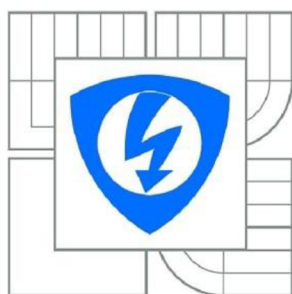




VYSOKÉ UČENÍ TECHNICKÉ V BRNĚ

BRNO UNIVERSITY OF TECHNOLOGY



FAKULTA ELEKTROTECHNIKY A KOMUNIKAČNÍCH
TECHNOLOGIÍ

ÚSTAV RADIOELEKTRONIKY

FACULTY OF ELECTRICAL ENGINEERING AND COMMUNICATION
DEPARTMENT OF RADIO ELECTRONICS

ČASOVACÍ SPOUŠŤ PRO DIGITÁLNÍ FOTOAPARÁT

TIMER REMOTE CONTROLLER FOR DIGITAL CAMERA

BAKALÁŘSKÁ PRÁCE

BACHELOR'S THESIS

AUTOR PRÁCE

AUTHOR

JAROSLAV ŽIVNÝ

VEDOUCÍ PRÁCE

SUPERVISOR

Ing. JIŘÍ DVOŘÁK

BRNO 2012



VYSOKÉ UČENÍ
TECHNICKÉ V BRNĚ

Fakulta elektrotechniky
a komunikačních technologií

Ústav radioelektroniky

Bakalářská práce

bakalářský studijní obor
Elektronika a sdělovací technika

Student: Jaroslav Živný

ID: 125722

Ročník: 3

Akademický rok: 2011/2012

NÁZEV TÉMATU:

Časovací spoušť pro digitální fotoaparát

POKYNY PRO VYPRACOVÁNÍ:

Realizujte časovací spoušť pro digitální fotoaparát podle předchozího návrhu, která bude pracovat v režimech klasického pořízení snímku, časové spouště, bulb režimu, sériového snímání a časosběrného snímání. Ověřte použitelnost všech navržených funkcí.

DOPORUČENÁ LITERATURA:

[1] MATOUŠEK, D. Práce s mikrokontroléry Atmel AVR. BEN - technická literatura, Praha 2003

[2] MANN, B. C pro mikrokontroléry. BEN - technická literatura, Praha 2003

Termín zadání: 6.2.2012

Termín odevzdání: 25.5.2012

Vedoucí práce: Ing. Jiří Dvořák

Konzultanti bakalářské práce:

prof. Dr. Ing. Zbyněk Raida

Předseda oborové rady

UPOZORNĚNÍ:

Autor bakalářské práce nesmí při vytváření bakalářské práce porušit autorská práva třetích osob, zejména nesmí zasahovat nedovoleným způsobem do cizích autorských práv osobnostních a musí si být plně vědom následků porušení ustanovení § 11 a následujících autorského zákona č. 121/2000 Sb., včetně možných trestněprávních důsledků vyplývajících z ustanovení části druhé, hlavy VI. díl 4 Trestního zákoníku č.40/2009 Sb.

Abstrakt:

Cílem této práce je teoretický návrh a realizace zařízení pro externí spouštění fotoaparátu Nikon D3100, která pracuje v režimech: klasického pořízení snímku, časové spouště, bulb režimu, sériového snímání a časoměrného režimu. Jádrem tohoto zařízení je mikrokontrolér ATmega8 od firmy Atmel. Pro zobrazení informací o aktuálně nastaveném režimu, popřípadě časovém údaji, je použit maticový LCD displej o velikosti 8x2 znaků. Externí spoušť se připojuje k fotoaparátu konektorem DC-2. V této práci je popsána problematika mikrokontrolérů a LCD displejů. Dále je zde navrženo blokové a funkční schéma této časovací spouště a je zde i podrobně rozebrán obslužný program realizované externí spouště, která je v příloze fotograficky zdokumentovaná.

Klíčová slova:

Externí časová spoušť, Nikon D3100, konektor DC-2, Mikrokontrolér, ATmega8, LCD displej, Časosběrná fotografie.

Abstract:

Goal of this project is teoretical design of device for external start-up Digital camera Nikon D3100, which works in modes: classic shot, timebase start-up, bulb mode, series shot and timelapse mode. Core of this device is microcontroller ATmega8, made by Atmel company. For displaying of information about currently working photographic mode or time sign, is use LCD display 8x2. External trigger is connected to camera by DC-2 connector. In this project describing issues of microcontrollers and LCD display. Further this project including block diagram and functional diagram of this time trigger and there is also described program on external remote kontrol, which is in annex to the photographically documented.

Key words:

External Timer remote control, Nikon D3100, conector DC-2, Mikrokontroler, ATmega8, LCD display, Timelapse photography.

ŽIVNÝ, J. *Časovací spoušť pro digitální fotoaparát*. Brno: Vysoké učení technické v Brně, Fakulta elektrotechniky a komunikačních technologií, 2012. 38 s. Vedoucí semestrální práce Ing. Jiří Dvořák.

Prohlášení

Prohlašuji, že svou semestrální práci na téma Časovací spoušť fotoaparátu jsem vypracoval samostatně pod vedením vedoucího semestrální práce a s použitím odborné literatury a dalších informačních zdrojů, které jsou všechny citovány v práci a uvedeny v seznamu literatury na konci práce.

Jako autor uvedené semestrální práce dále prohlašuji, že v souvislosti s vytvořením této semestrální práce jsem neporušil autorská práva třetích osob, zejména jsem nezasáhl nedovoleným způsobem do cizích autorských práv osobnostních a/nebo majetkových a jsem si plně vědom následků porušení ustanovení § 11 a následujících zákona č. 121/2000 Sb., o právu autorském, o právech souvisejících s právem autorským a o změně některých zákonů (autorský zákon), ve znění pozdějších předpisů, včetně možných trestněprávních důsledků vyplývajících z ustanovení části druhé, hlavy VI. díl 4 Trestního zákoníku č. 40/2009 Sb.

V Brně dne 2. ledna 2012

.....

(podpis autora)

Poděkování

Děkuji vedoucímu semestrální práce panu ing. Jiřímu Dvořákovi za účinnou metodickou, pedagogickou a odbornou pomoc a další cenné rady při zpracování mé bakalářské práce.

V Brně dne 2. ledna 2012

.....

(podpis autora)

Obsah

Seznam tabulek.....	7
Úvod:	8
1. Komerčně dostupné časovací spouště	9
1.1. Nikon MC-36.....	9
1.1.1. Režimy	9
1.2. Pixel TC-252.....	9
2. Hardware	11
2.1. Konektor DC-2	11
2.2. Mikrokontroléry	12
2.2.1. Mikrokontrolér ATmega8.....	12
2.3. Znakové LCD displeje.....	13
2.3.1. Znakový displej MC0802A-SYL/H	14
3. Funkce externí spouště	15
3.1. Klasická spoušť	15
3.2. Časová spoušť.....	15
3.3. Režim bulb.....	16
3.4. Sériové snímání	17
3.5. Časoběrné snímání.....	17
4. Hardwarová realizace.....	19
4.1. Blokové schéma.....	19
4.2. Napájení	19
4.2.1. Základní parametry stabilizátoru L7805	20
4.3. Tlačítka	20
4.4. Mikrokontrolér	20
4.4.1. 16- bitový čítač.....	20
4.4.2. Analogový komparátor.....	21
4.4.3. Externí požadavek na přerušení	22
4.5. LCD displej a uživatelské rozhraní	22
5. Software	26
5.1. Použité externí knihovny.....	26
5.2. Funkce main();.....	26
5.3. Obsluha tlačítek.....	27
5.4. Obsluha přerušení	27

6. Závěr.....	29
Použitá literatura	30
Seznam symbolů, veličin a zkratk.....	31
Seznam příloh	32

Seznam obrázků

Obrázek 1 - Konektor DC-2.....	11
Obrázek 2 - Návrh spouštění fotoaparátu [5].....	11
Obrázek 3 - Rozložení pinů mikrokontroléru ATmega8 [3].....	13
Obrázek 4 - Časový průběh v režimu klasická spoušť	15
Obrázek 5 - Časový průběh režimu časová spoušť.....	15
Obrázek 6 - Časový průběh režimu bulb řízeného přednastaveným časem	16
Obrázek 7 - Časový průběh režimu bulb řízeného dvojnásobným stisknutím tlačítka spouště	16
Obrázek 8 - Časový průběh režimu sériové snímání	17
Obrázek 9 - Časový průběh režimu časosběrné snímání bez funkce bulb	18
Obrázek 10 - Časový průběh režimu časosběrné snímání s funkcí bulb	18
Obrázek 11 - Blokové schéma externí spouště.....	19
Obrázek 12 - Schéma stabilizačního modulu.....	19
Obrázek 13 - Zapojení analogového komparátoru	22
Obrázek 14 - Rozložení LCD displeje	23
Obrázek 15 - Rozložení LCD displeje v režimu časosběrné spouště	23
Obrázek 16 - vývojový diagram přerušení timeru 1 s komparátorem B	28

Seznam tabulek

Tabulka 1 - Soubor příkazů řadiče HD44780 pro komunikaci s LCD displejem. [4]	14
Tabulka 2 - Časové hodnoty doby přetečení 8 a 16-bitového čítače, pro různé nastavení předděličky. 21	

Úvod:

Při nočním fotografování, kdy je zapotřebí dlouhé expozice, je i nepatrný otřes fotoaparátu nežádoucí a může způsobit neostrost výsledného snímku. Proto se v průběhu dlouhé expozice, které jsou v řádu několika sekund až desítek minut, snažíme vyvarovat přímého kontaktu s tělem fotoaparátu. Pro snadné odpálení expozice slouží tzv. externí spoušť a to buďto drátová nebo bezdrátová. Takováto spoušť je použita pro eliminaci rizika chvění fotoaparátu při fotografování ze stativu. Komerčně dostupné externí spouště nabízí ovšem i mnoho dalších funkcí, jako například sériové snímání, časovač spouště nebo funkci bulb¹ režimu. Pro externí spoušť navrhovanou v tomto dokumentu byly vybrány tyto funkce:

- Klasické odpálení
- Časová spoušť s možností předvolby časového intervalu do začátku expozice
- Režim bulb
- Sériové snímání
- Časoběrné snímání

Fotoaparát, pro který je spoušť navržena je značky Nikon typ D3100. Externí spouštění tohoto fotoaparátu probíhá přes univerzální konektor DC-2, pro který lze nalézt mnoho komerčně dostupných časovacích spouští. Řídící jednotkou tohoto zařízení je 8 bitový mikrokontrolér ATmega8 od firmy Atmel. Z jeho periférií jsou využity zejména časovač, analogový komparátor a vstupy externího přerušení. K portu C je připojen znakový LCD displej, se kterým mikrokontrolér komunikuje přes 4-bitovou sběrnici. LCD displej slouží k zobrazování informací pro uživatele.

V režimech časová spoušť, časoběrné snímání a bulb je na LCD displeji zobrazena informace o aktuálně buďto nastaveném čase nebo, po spuštění expozice, informace o čase, který zbývá do konce aktuálního procesu. V režimu sériové snímání se navíc zobrazuje informace o počtu zbývajících expozic navolených uživatelem. Ovládání celého zařízení řeší tlačítka připojená přes pull-up rezistory. Dvě z nich – Focus a Menu jsou připojeny na vstupy INT0 a INT1 kvůli možnosti probuzení mikrokontroléru z režimu spánku. Napájení celého zařízení je řešeno pomocí 7,2V baterie pocházející ze starší videokamery. Toto napětí je stabilizováno stabilizátorem 7805 na hodnotu 5V.

¹ Podstatou bulb režimu je neomezená doba času otevření závěrky neboli expozice. Na fotoaparátu najdeme expoziční časy zpravidla od 1/4000 s do 30s. Při velmi slabém osvětlení, například v noci, je často zapotřebí delšího času expozice než právě zmíněných 30s a k tomu se právě využívá režim bulb.

1. Komerčně dostupné časovací spouště

Na trhu je mnoho kabelových spouští, které se liší dostupnými funkcemi a na nich závislé ceně. Nejjednodušší kabelová spoušť pro fotoaparát Nikon D3100 je typ MC-DC2, která představuje jen klasické tlačítko spouště s možným mechanickým uzamčením (pro režim bulb a sériové snímání). Tato spoušť nedisponuje žádnou řídicí logikou, proto se jí nebudeme dále zabývat. [6]

1.1. Nikon MC-36

Spoušť Nikon MC-36 nedisponuje sice konektorem DC-2, ale má nejvíce funkcí, ze zde popsaných komerčně dostupných spouští. Tato spoušť je určena především pro profesionální fotoaparáty značky Nikon. Tělo tohoto zařízení je vybaveno LCD displejem, reproduktorem pro zvukovou signalizaci, LED diodou, křížovým směrovým ovladačem s potvrzovacím středem a dvojicí tlačítek. První slouží pro zapnutí osvětlení displeje, po dlouhém podržení tohoto tlačítka dojde k uzamčení nebo opětovnému odemčení zařízení. Druhé tlačítko slouží ke spuštění a zastavení časovače. A nakonec se na těle přístroje nachází tlačítko spouště s mechanickým zámkem pro režim bulb. Napájení zařízení je řešeno pomocí dvou AAA baterií. [10]

1.1.1. Režimy

Časoběrné snímání – možnostmi tohoto režimu se inspirovala i tato práce. Jeho možnosti jsou: Nastavení délky prodlevy mezi snímky v rozsahu 0 až 99 hodin 59 minut a 59 sekund s přírůstkem po 1 sekundě. Doba expozice pro režim bulb je také 0 až 99 hodin 59 minut a 59 sekund s přírůstkem po 1 sekundě. Počet takto pořizovaných snímků může být v intervalu od 1 do 399, popřípadě neomezený počet, tzn. zařízení bude pořizovat snímky, dokud nebude uživatelem zastaveno, a to tlačítkem „TIMER START/STOP“. Při zanechání hodnoty počtu snímků na 1, pracuje tento režim jako **časovací spoušť**. [10]

Manuální spoušť – odpovídá režimu klasické spouště a **bulb režimu** zařízení navrhovaném v tomto dokumentu. Bulb režim je na spoušti Nikon MC-36 realizován mechanickým zámkem tlačítka spouště. Použití je jednoduché, nastavíme na fotoaparátu režim bulb a posuneme mechanický zámek do polohy „HOLD“. Chceme-li tlačítko uvolnit, posuneme tento zámek do opačného směru. [10]

1.2. Pixel TC-252

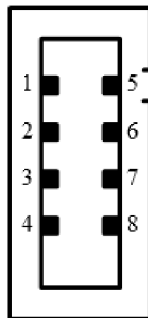
Tento přístroj je podobný výše popsanému Nikon MC-36, avšak je použitelný i na amatérských a poloprofesionálních zařízeních značky Nikon i Canon. Napájení zařízení je řešeno pomocí dvou AAA baterií. Tělo přístroje je velice podobné tělu spouště Nikon MC-36. Na těle přístroje tedy nalezneme směrový kříž s potvrzovacím

středem a dvojicí tlačítek, první pro rozsvícení a zamčení displeje a druhé tlačítko „TIMER START/STOP“, sloužící stejně jako u předchozí spouště k spuštění a zastavení časovací, popřípadě časosběrné spouště. Dále je tu indikační LED dioda, LCD displej, pro zobrazování informací a tlačítko spouště, tentokrát bez mechanického zámku. K dispozici jsou funkce přístroje manuální režim, režim sériového snímání, bulb režim a časovací režim, popřípadě časosběrné snímání. Manuální režim je shodný se stejnojmenným režimem spouště Nikon MC-36 s výjimkou režimu bulb, který má tentokrát svůj vlastní režim. Spuštění režimu bulb probíhá následovně- Namáčknutím tlačítka spouště, fotoaparát zaostří. Po úplném stisknutí začne fotoaparát exponovat, poté můžeme tlačítko spouště pustit. Stiskneme ho teprve ve chvíli, kdy chceme expozici ukončit. Nastavování režimu časosběrného snímání a časovací spouště je naprosto shodný s nastavováním na Nikonu MC-36.

2. Hardware

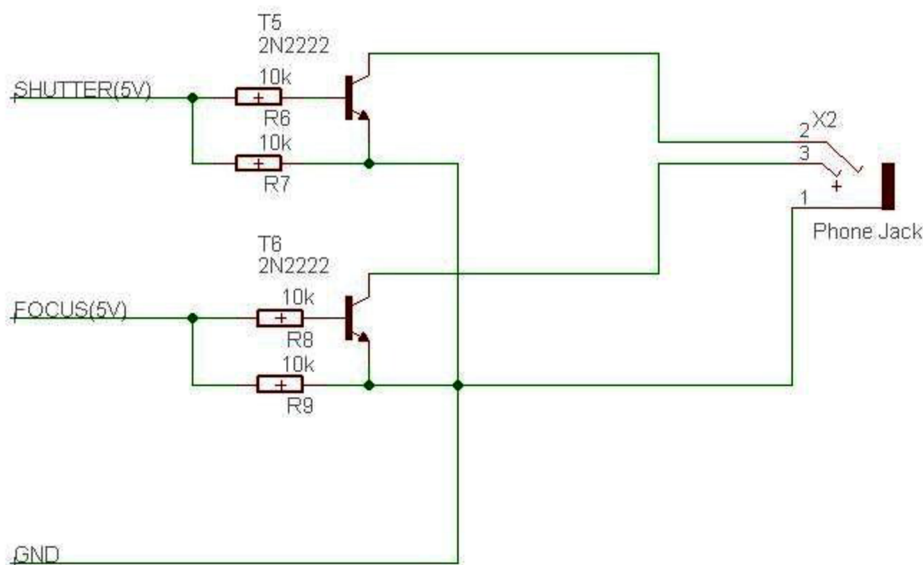
2.1. Konektor DC-2

Externí spoušť fotoaparátu je připojena konektorem DC-2, který je znázorněn na obrázku 1. Spuštění expozice fotoaparátu probíhá takto: prostým propojením pinu 1 se zemnicím pinem 7 vyvoláme ostření a poté, za současně vyvolaného ostření spojíme pin 2 se zemnicím pinem 7, což vyvolá spuštění expozice. Na výsledném zařízení bude toto řešeno dvoupolohovým tlačítkem. Propojení spouště s fotoaparátem je uskutečněno pomocí komerčně dostupného kabelu, který má na jednom konci již zmíněný DC-2 konektor a na druhém konci je klasický 2,5 mm stereo jack konektor.



Obrázek 1 - Konektor DC-2

Tento konektor slouží i k připojení různých jiných komponent jako je například GPS modul gp-1 nebo synchronizace s externími zábleskovými světly a je použit u amatérských a poloprofesionálních přístrojů D7000, D5100, D5000, D3200, D3100, D3000 a D90.



Obrázek 2 - Návrh spuštění fotoaparátu [5]

2.2. Mikrokontroléry

Mikrokontrolér je programovatelná, polovodičová, elektronická součástka, která vznikne sdružením všech částí mikropočítače (řídící jednotka, paměti (RAM, ROM), vstupy/výstupy, časovače/čítače a jiné periférie) na jediný čip. Mikrokontroléry se vyznačují nízkými pořizovacími náklady, spotřebou a především dostatečnou hardwarovou výbavou pro řízení jednoduchých aplikací. Struktura a funkce mikrokontrolérů se do současnosti příliš nezměnila. Základní dělení mikrokontrolérů je podle šířky registrů a sběrnice na 8-bitové, 16-bitové, příp. 32-bitové.[1]

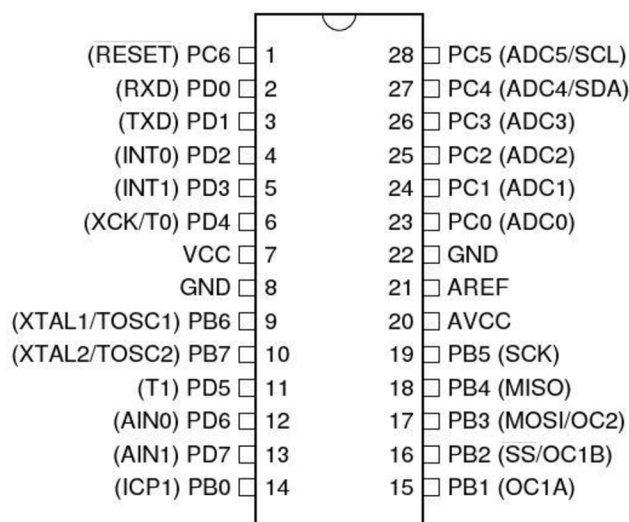
Mikrokontroléry pro svůj chod potřebují pouze zdroj napájení a zdroj hodinového signálu. Zdroj hodinového signálu je obvykle realizován krystalem, připojeným k vnitřnímu oscilátoru. V některých případech lze místo krystalu použít i RC oscilátor nebo lze použít zcela externí zdroj pravoúhlých hodinových impulzů nebo také zcela interní oscilátor.

První mikrokontrolér vytvořila v roce 1974 firma Texas Instruments pod označením TMS 1000. V současné době existuje velké množství výrobců mikrokontrolérů, například: Intel, Freescale, Mikrochip či Atmel. Moderní mikrokontroléry mohou disponovat množstvím periférií, např. analogový komparátor, A/D převodník, sériové sběrnice I2C, USB, CAN. [1]

2.2.1. Mikrokontrolér ATmega8

Vytvořenou spoušť řídí mikrokontrolér Atmel ATmega8, který má harvardskou architekturu. Výběr mikrokontroléru pro tuto aplikaci se řídil hlavně požadavkem na počet vstupně výstupních pinů, tak aby mohl být připojen LCD displej (6 pinů datových + 1 pin řídící podsvícení displeje), ovládací prvky (5 pinů) a napěťový komparátor pro zjišťování stavu baterie. Dále je zde do budoucna počítáno s propojením této spouště s ovladačem krokových motorků, které by měly pohybovat fotoaparátem, za účelem vytvoření pohyblivého časosběrného snímku. Toto propojení bude zajišťovat USART sběrnice, která je zatím pouze na desce vyvedena z kontroléru na externí piny. Programová obsluha pro tuto komunikaci zatím není vytvořena. Program pro mikrokontrolér je napsán v jazyku C a využívá již napsanou knihovnu pro komunikaci s LCD displejem.

Mikrokontrolér ATmega8 je 8-bitový, má 23 vstupně-výstupních pinů sdružených do 3 portů a obsahuje dva 8-bitové a jeden 16-bitový čítač. Velikost programové flash paměti je 8 kB, SRAM je jednokilobajtová. Třetí paměť, která ale není v tomto zařízení využita je typu EEPROM a má velikost 512B. ATmega8 v pouzdrů PDIP obsahuje 6-ti kanálový A/D převodník a analogový komparátor, který bude využit pro měření stavu baterie. Provozní napětí mikrokontroléru je od 4,5 do 5,5V. Pracovní frekvence je 0 – 16 MHz, přičemž rychlost interního oscilátoru je 1-8 MHz. Mikrokontrolér je vybaven pěti módy úspory energie (Idle, ADC Noise Reduction, Power-down, Power-save a Standby). [3]



Obrázek 3 - Rozložení pinů mikrokontroléru ATmega8 [3]

2.3. Znakové LCD displeje

Nejrozšířenějším zobrazovacím zařízením v embedded aplikacích je LCD znakový displej. Většina takovýchto displejů obsahuje řídicí obvod HD44780 od firmy Hitachi (případně nějaký jeho derivát), prostřednictvím kterého je možné s displejem komunikovat. Tento řadič obsahuje vše potřebné k ovládní displeje, tzn. znakovou sadu i ovládací instrukce. Existují dva druhy datové komunikace a to 8-bitová a tzv. redukovaná 4-bitová komunikace. Vždy jsou, ale zapotřebí ještě 3 I/O piny (RS, R/!W a E). Význam jednotlivých řídicích pinů je následující. RS signál identifikuje, zda se po datové sběrnici přenášejí instrukce nebo data, která chceme na displeji zobrazit. Když RS je log. 0, tak se přenášejí instrukce pro řídicí obvod. Seznam instrukcí v tabulce 1. Je-li naopak RS roven 1, pak hodnoty datových signálů odpovídají symbolu, který mají zobrazit na aktuální pozici kurzoru nebo uložit do paměti displeje. Další řídicí signál je R/!W a rovná se 0, právě když chceme přenášet instrukce nebo data do displeje. Pro čtení dat z displeje do mikrokontroléru nastavíme R/!W rovno 1. Posledním řídicím signálem je povolovací signál E (enable), který slouží pro synchronizaci celé komunikace. Sestupná hrana tohoto signálu určuje okamžiky čtení stavu datové sběrnice i řídicích signálů. Pro spolehlivou komunikaci platí, že musí být všechny stavy ustáleny dříve, než přijde nástupná hrana signálu E. Minimální doba kladného pulzu je tři takty hodinového signálu.

Jak již bylo naznačeno, existují dva základní způsoby datové komunikace mikrokontroléru s LCD displejem. První využívá plný počet dostupných pinů (bývá označován jako 8-bitová komunikace), druhý využívá jen horní polovinu datových pinů DB4 až DB7 (tzv. 4-bitová komunikace), přenáší se pochopitelně také 8 bitů, ale v časovém multiplexu. Nejdříve se pošle horní nibl a poté dolní. Přepínání mezi nibly je řízen samostatným pulzem E. Výběr typu komunikace se provádí při inicializaci a to pomocí příkazu, který se nachází v tabulce 1 na šestém řádku.

Další výhodou řadiče HD44780 je také přítomnost znakové sady v paměti řadiče. To znamená, že programátor nemusí specifikovat, jaké pixely mají být sepnuty, například pro zobrazení znaku „1“. [1]

2.3.1. Znakový displej MC0802A-SYL/H

Pro zobrazování informací o aktuálně zvoleném režimu, popřípadě časovém údaji, slouží dvouřádkový LCD displej MC0802A-SYL/H se šířkou 8 znaků, který obsahuje výše popsaný řadič HD44780 od Hitachi. Komunikace s tímto displejem je pouze 4-bitová, kvůli úspoře I/O pinů mikrokontroléru ATmega8. Displej využívá téměř celý port C (piny PC0 – PC5), výše zmiňovaného mikrokontroléru. R/!W pin displej není funkčně využit a proto je přímo uzemněn. Dále displej disponuje zelenožlutým podsvícením, které je rovněž řízeno mikrokontrolérem. Ten toto podsvícení kvůli úspoře baterie, po určitém časovém intervalu nečinnosti vypíná.

Tabulka 1 - Soubor příkazů řadiče HD44780 pro komunikaci s LCD displejem. [4]

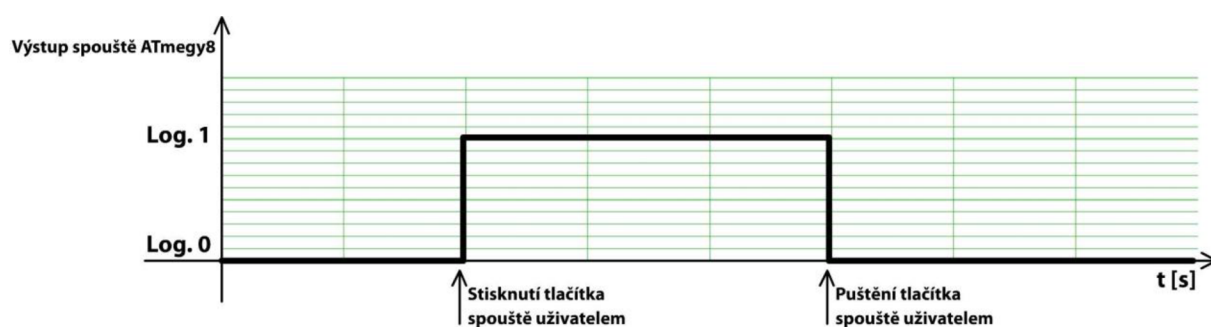
Instrukce	RS	R/!W	DB7	DB6	DB5	DB4	DB3	DB2	DB1	DB0	Popis
Clear display	0	0	0	0	0	0	0	0	0	1	Smazání displeje a nastavení kurzoru na adresu 0,0
Return home	0	0	0	0	0	0	0	0	1	-	Nastavení kurzoru na adresu 0,0
Entry mode set	0	0	0	0	0	0	0	1	I/D	S	Nastavení posuvu kurzoru (I/D = 1) inkrementace adresy (I/D = 0) dekrementace adresy. (S=1) posuv displeje
Display on/off control	0	0	0	0	0	0	1	D	C	B	(D = 1/0) zapnutí/vypnutí displeje, (C = 1/0) zobrazení/schování kurzoru, (B = 1) nastavení blikání kurzoru
Cursor or display shift	0	0	0	0	0	1	S/C	R/L	-	-	Hýbaní s kurzorem bez změny stavu DDRAM paměti
function set	0	0	0	0	1	DL	N	F	-	-	DL nastavení 8/4 bitové komunikace, N 2/1 řádky displeje, F nastavení velikosti fontu
set CGRAM address	0	0	0	1	ACG	ACG	ACG	ACG	ACG	ACG	Nastavení CGRAM adresy
set DDRAM address	0	0	1	ADD	ADD	ADD	ADD	ADD	ADD	ADD	Nastavení DDRAM adresy
Read busy flag&address	0	1	BF	AC	AC	AC	AC	AC	AC	AC	Čtení busy flagu (BF). LCD display je zaneprázdněn.
Write data do CG or DDRAM	1	0	Write data							Zapisování dat do DDRAM nebo CGRAM	
Read data from CG or DDRAM	1	1	Read data							Čtení dat z DDRAM nebo CGRAM	

3. Funkce externí spouště

Jak už je v úvodu naznačeno, externí spoušť má 5 základních funkcí. V této podkapitole jsou detailně rozepsány a rozkresleny jejich časové průběhy. Všechny nakreslené průběhy popisují úroveň napětí na výstupním pinu „shot“. Na výstupním pinu „focus“ je log. 1 vždy po dobu od namáčknutí tlačítka spouště, až do skončení aktuálně probíhajícího režimu.

3.1. Klasická spoušť

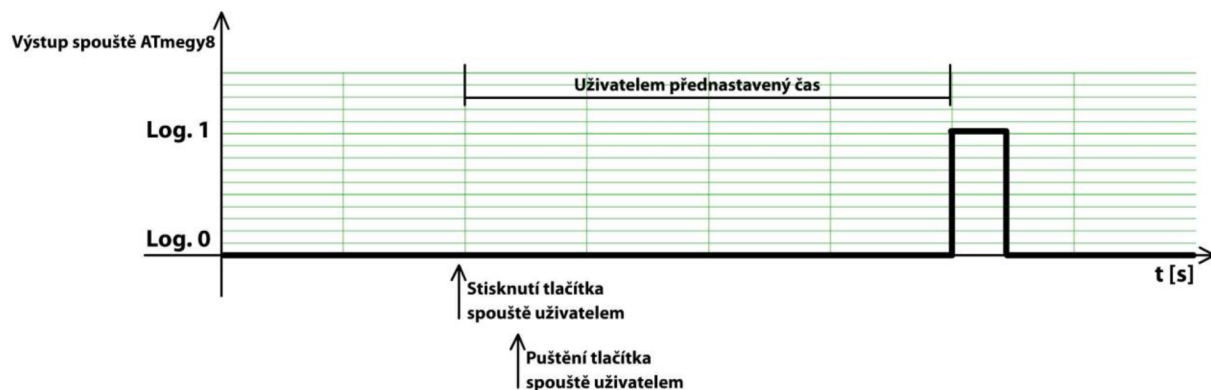
Jde jen o „prodloužení ruky fotografa“. Prakticky se používá k odpálení dlouhých expozičních časů a to z důvodu vyhnutí se rozechvění fotoaparátu.



Obrázek 4 - Časový průběh v režimu klasická spoušť

3.2. Časová spoušť

Tato funkce umožňuje předvolit si dobu, za jakou bude po spuštění tlačítka pro expozici, samotná expozice spuštěna. Při namáčknutí tlačítka přístroj zaostří, následné stisknutí tlačítka uživatelem do druhé polohy vyvolá spuštění časovače, který bude odpočítávat dobu do samotného spuštění expozice. Samotnou dobu prodlevy si uživatel může nastavovat libovolně v krocích po 1 sekundě, přičemž aktuální hodnotu vidí přímo na LDC displeji.

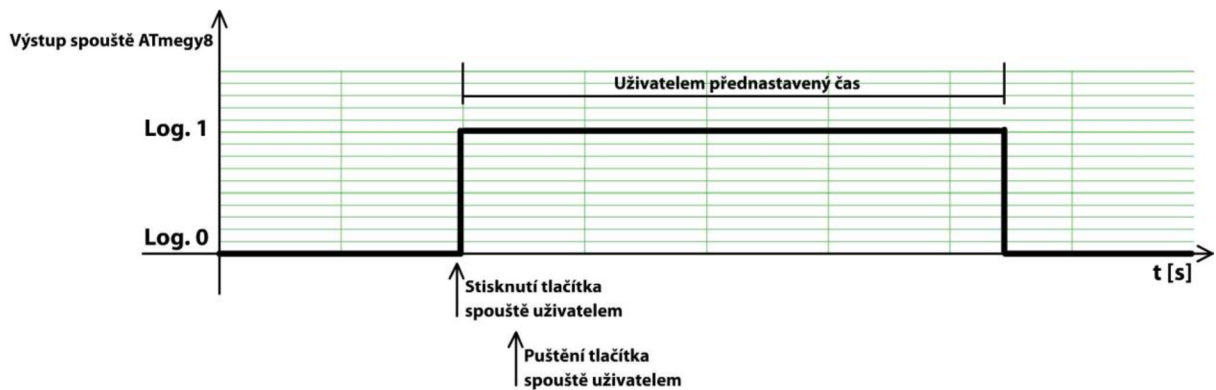


Obrázek 5 - Časový průběh režimu časová spoušť

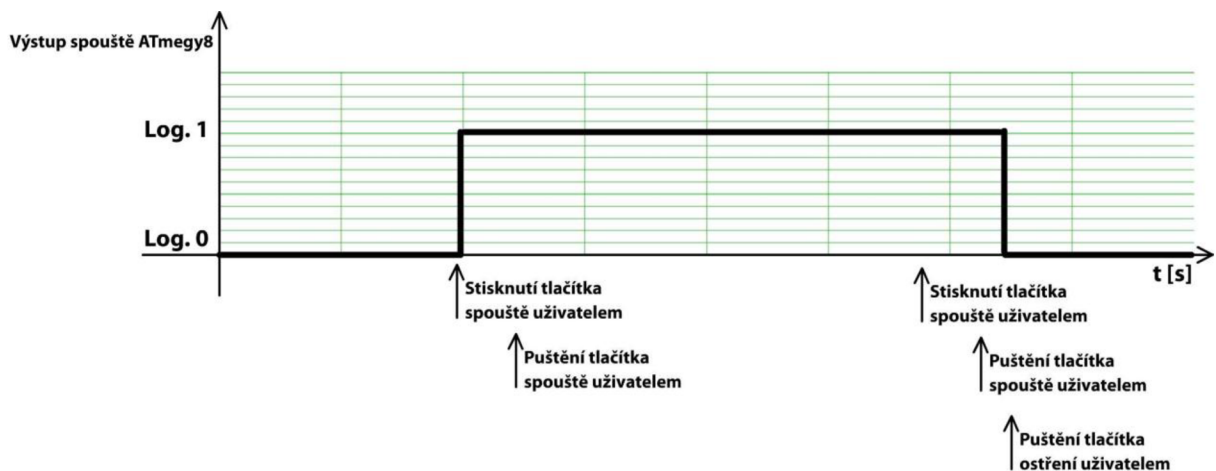
3.3. Režim bulb

Funkce bulb se využívá především pro fotografování za velmi špatných světelných podmínek, například v noci. Podstata tohoto režimu je v tom, že si sám uživatel dobou stisku tlačítka nebo navolenou dobou na LCD displeji, zvolí libovolnou dobu expozice. Pozor! Na fotoaparátu musí být tento režim taky zadán.

Na zařízení je tento režim vyřešen dvojím způsobem. Buďto si uživatel předvolí čas expozice na LCD displeji, poté namáčknutím tlačítka spouště zaostří a při domáčknutí se začne po nastavenou dobu exponovat. Druhým způsobem bude to, že si uživatel zvolí sám dobu expozice a to dobou mezi prvním a druhým stiskem tlačítka. V praxi to probíhá následovně: Při namáčknutí tlačítka spouště (do první polohy) se zaostří a při úplném stisknutí (do druhé polohy) se otevře závěrka a započne expozice snímku, poté bude uživatel moci toto tlačítko pustit. Opětovným plným stiskem tlačítka a jeho úplným puštěním uživatel dosáhne zavření závěrky fotoaparátu.



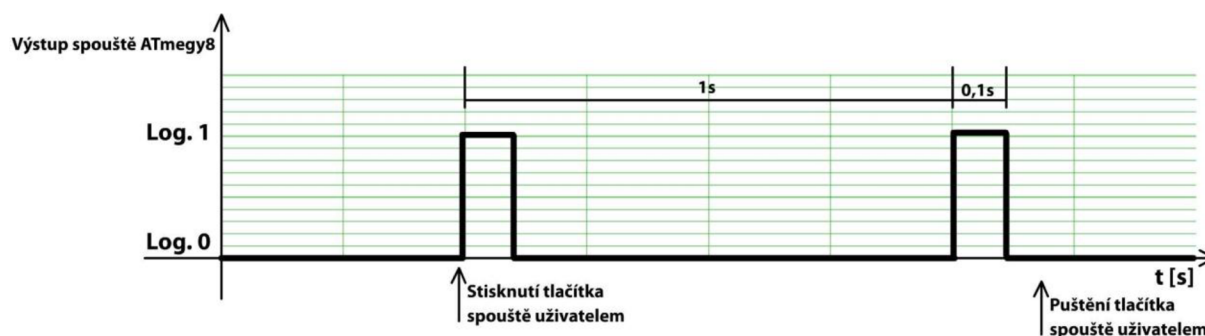
Obrázek 6 - Časový průběh režimu bulb řízeného přednastaveným časem



Obrázek 7 - Časový průběh režimu bulb řízeného dvojím stisknutím tlačítka spouště

3.4. Sériové snímání

Název tohoto režimu snad mluví za vše. Při stisknutí a držení tlačítka uživatelem se budou pořizovat snímky jeden za druhým v intervalu 1s. Při puštění tlačítka se pořizování zastaví, viz. následující obrázek.

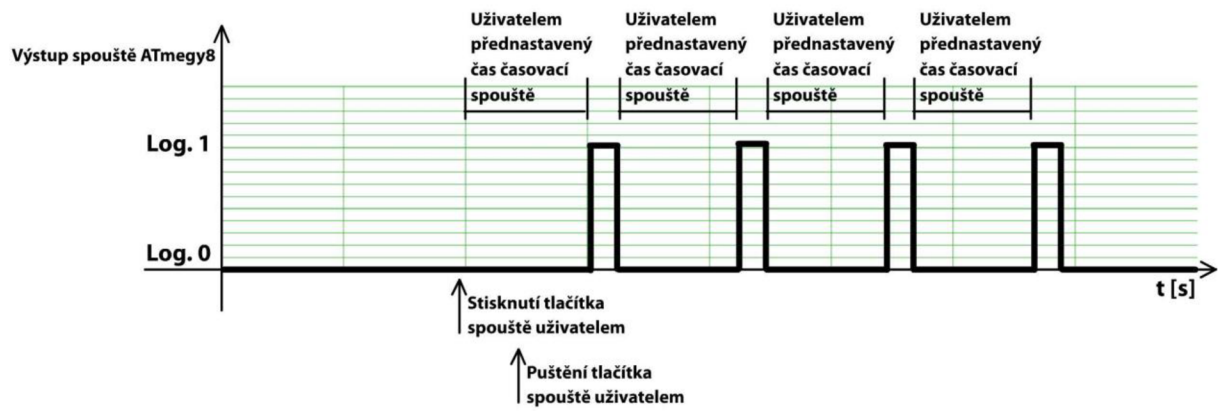


Obrázek 8 - Časový průběh režimu sériové snímání

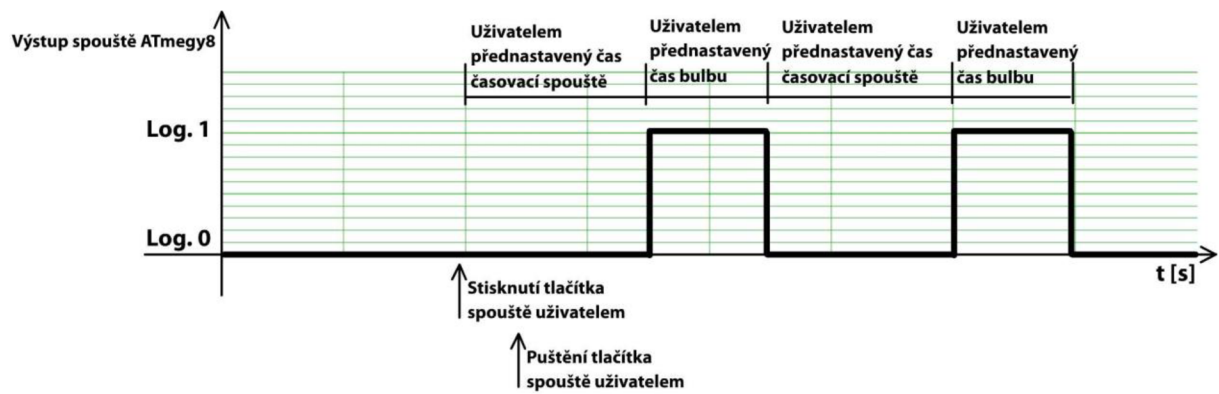
3.5. Časoběrné snímání

Tento režim umožňuje zachytávat jednotlivé snímky s uživatelem zadaným časovým rozestupem a uživatelem zadaným časem expozice, přičemž ani jedna hodnota není povinná. Nastavením času expozice definujeme toto snímání jako časoměrné s bulb režimem. Při vynechání tohoto nastavení se budou pořizovat klasické snímky, jejichž délka expozice se volí na fotoaparátu. Rozdíl těchto nastavení je jistě patrný na obrázcích 9 a 10. Pokud vynecháme i nastavení časového rozestupu mezi pořizováním jednotlivých expozic, dostaneme klasickou spoušť v režimu sériové snímání, která nám však pořídí přesná počet fotografií.

Tímto režimem se zaznamenávají procesy, které jsou pro lidské vnímání příliš pomalé. Pořízené snímky slouží nejčastěji k vytvoření časoběrného videa, tedy jakéhosi zrychleného záběru, v tomto případě dokáže zařízení poříditi až 9999 snímků, to znamená, že při snímkové frekvenci videa 24sn/s můžeme poříditi 6 minut a 56 sekund dlouhý videozáznam. [2]



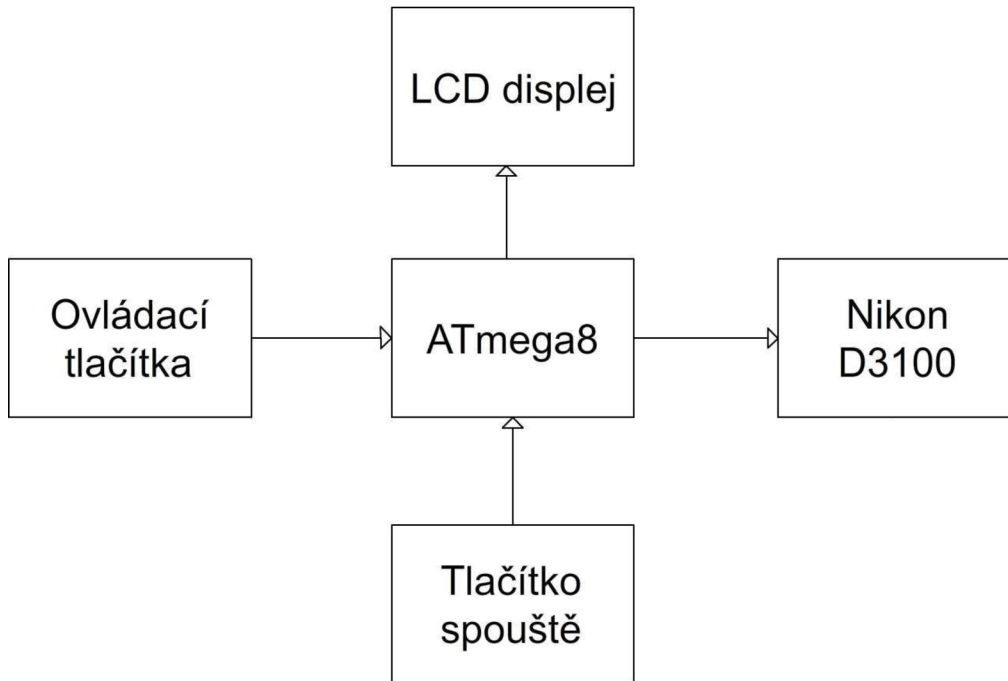
Obrázek 9 - Časový průběh režimu časoběrné snímání bez funkce bulb



Obrázek 10 - Časový průběh režimu časoběrné snímání s funkcí bulb

4. Hardwarová realizace

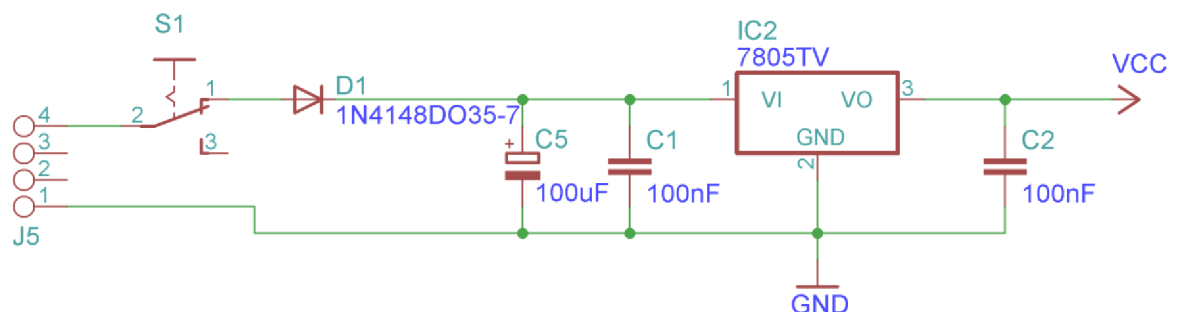
4.1. Blokové schéma



Obrázek 11 - Blokové schéma externí spouště

4.2. Napájení

Napájení celého zařízení je řešeno 7,2V baterií typu li-ion, pocházející ze starší videokamery. Dále je pro stabilizaci napájecího napětí využit stabilizátor 7805, který disponuje výstupním napětím +5V.



Obrázek 12 - Schéma stabilizačního modulu

4.2.1. Základní parametry stabilizátoru L7805

- Výstupní napětí 5V
- Vstupní napětí 6V – 25V
- Výstupní proud 500mA – 800mA
- Pouzdro TO-220
- Teplotní rozsah -55°C - 150°C [8]

4.3. Tlačítka

Pro ovládání řídicího mikrokontroléru jsou použita klasická tlačítka. Jsou zapojena tak, že při stisknutí se na portu mikrokontroléru objeví logická 0, jak lze vidět na obrázku 2 v příloze. V klidovém stavu je na port pomocí pull-up rezistorů přivedena úroveň log. 1. Tlačítka sloužící pro pohyb v menu a pro ostření jsou přivedena na porty INT0 a INT1 a vyvolávají tak vnitřní přerušení mikrokontroléru náležící těmto pinům. Díky využití těchto přerušení je umožněno, aby byl mikrokontrolér po uplynutí doby 30-ti sekund nečinnosti uspán a zároveň bylo vypnuto podsvícení LCD displeje. Po stisknutí jednoho z tlačítek (menu nebo focus) se mikrokontrolér probudí a podsvícení displeje se opět zapne.

4.4. Mikrokontrolér

Navrhnuté zařízení obsahuje již zmíněný mikrokontrolér ATmega8, pracovní frekvence tohoto mikrokontroléru je 4MHz a zdroj tohoto časového signálu je brán z externího XT oscilátoru v pouzdru HC49US.

4.4.1. 16-bitový čítač

Pro režimy externí spouště, které využívají reálný čas, využívá mikrokontrolér přerušení komparátoru 16-bitového čítače, který přesně odměřuje čas jedné reálné sekundy.

Pro vypočtení doby do přerušení čítače, slouží vzorec [1]

$$t_{ovf} = \frac{1}{f_{CPU}} * N * (2^n - data), \quad (4.1)$$

kde t_{ovf} je čas přetečení čítače, f_{CPU} je frekvence mikrokontroléru N je hodnota předděličky, n je druh čítače (16-bit, 8-bit) a $data$ vyjadřují počáteční hodnotu čítače. Pro dobu přerušení 1s musíme nastavit komparaci 16-bitového čítače, při hodnotě předděličky 256 a f_{CPU} 4 MHz, na hodnotu 31250. Nejdříve nastavíme bajt kontrolního registru TCCR1B. Pro hodnotu předděličky = 256 musíme bity CS12:0 bajtu TCCR1B nastavit do úrovně log. „100“. Dále musíme bajt TIMSK nastavit tak, aby čítač vyvolal přerušení při komparaci s číslem 31250, nejdříve vložíme do registru OCR1A požadovanou hodnotu 31250 (OCR1AH = 01111010; OCR1AL = 10010). Poté nastavíme bit OCIE1A registru TIMSK do log. 1. Tím povolíme přerušení při komparaci čítače s registrem OCR1A. [3]

Tabulka 2 - Časové hodnoty doby přetečení 8 a 16-bitového čítače, pro různé nastavení předděličky.

fcpu [MHz]	předdělička	n-bitový čítač	čas [s]
4	1	8	0,000064
		16	0,016384
	8	8	0,000512
		16	0,131072
	64	8	0,004096
		16	1,048576
	256	8	0,016384
		16	4,194304
	1024	8	0,065536
		16	16,77722

4.4.2. Analogový komparátor

Další využívanou periférií mikrokontroléru je analogový komparátor. Ten má v sestrojeném zařízení za úkol měřit stav baterie. Při nízké hodnotě napětí baterie se na LCD displeji objeví informace o vybité baterii.

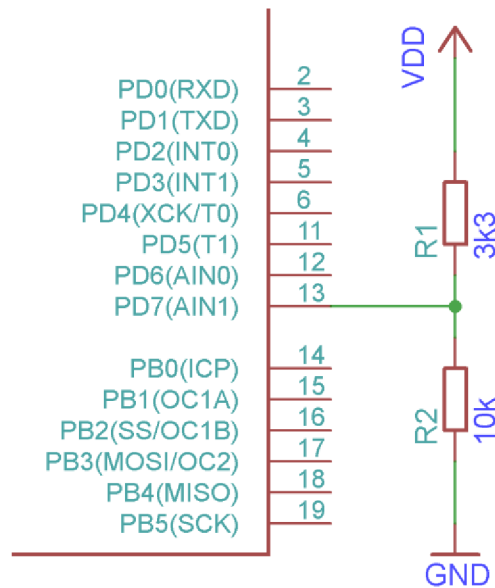
Pro komparaci se bude využívat vstup AIN1 a vnitřní napětíovou referenci mikrokontroléru ATmega8, která je nastavena na +5V. Na vstup AIN1, který se nachází na pinu 7 portu B, tedy bude převedeno přes odporový dělič napětí baterie (až +7,2V). Hodnoty odporů v děliči jsou následující: R1=3k3, R2=10k. Dosazením do vzorce:

$$AIN1 = \frac{R2}{R1+R2} * U_{batmin} \quad (4.2)$$

$$5V = \frac{10k}{3,3k + 10k} * U_{batmin},$$

se získá minimální napětí baterie (chvíle, kdy nastane situace, kdy napětí na AIN1 < 5V). $U_{batmin} \approx 6,5V$. V této chvíli se na LCD displeji objeví ikonka vybité baterie.

Pro vyvolání přerušení ve chvíli, kdy AIN1 < 5V, se musí nastavit ACSR registr. Pro zapnutí komparátoru nastavíme bit ACD do log. 0. Pro povolení přerušení se nastaví bit ACIE do log. 1. Dále se musí nastavit mód přerušení. To se provádí pomocí bitů ACIS1 a ACIS0. Pro mód, kdy se na výstupu komparátoru objeví sestupná hrana, je nutno nastavit ACIS1:0 hodnotu „10“. Nakonec je potřeba nastavit, aby se místo AIN0 vstupu používala vnitřní reference. To se provede vložením log.1 do bitu ACBG.[1]



Obrázek 13 - Zapojení analogového komparátoru

4.4.3. Externí požadavek na přerušení

Externí zdroje přerušení jsou u mikrokontroléru ATmega8 označovány jako INT0 a INT1 a mohou být přivedeny na odpovídající dvojici pinů mikrokontroléru: PD2 a PD3 (port D). Externí přerušení lze generovat při nízké úrovni signálu, při libovolné změně hodnoty signálu, tj. jak přechod I->O, tak i O->I, nebo jen při sestupné či jen vzestupné hraně vstupního signálu. Volbu lze nastavit v kontrolním registru MCUCR dvojicí bitů ISC01:0 (pro INT0) a ISC11:0 (pro INT1). Povolení přerušení umožňují bity INT1 a INT0 v registru GICR. [1]

Na realizované spoušti se používají oba vstupy externího přerušení. Na INT0 je přiveden výstup z tlačítka „focus“ a na vstupní pin INT1 je přiveden výstup tlačítka „menu“. Přerušení používané v realizované spoušti je vyvoláno jakoukoliv změnou logické úrovně na vstupních pinech. Proto musíme nastavit dvojici bitů ISC01:0 na hodnotu „10“ a ISC11:0 také na „10“. Takto vyvolané přerušení slouží především pro probuzení mikrokontroléru z režimu spánku.

4.5. LCD displej a uživatelské rozhraní

Jak již bylo zmíněno, zařízení obsahuje pro zobrazování informací uživateli znakový LCD displej MC0802A-SYL/H, který je řízen 4-bitově plus 2 řídicí signály (RS a E). Displej využívá všechny piny portu C. Pro komunikaci s displejem se používá již napsaná, ale poupravená knihovna.

Rozložení zobrazovaných informací můžeme vidět na obrázku 14 a 15. V prvním řádku jsou zobrazeny ikony všech režimů plus ikona vybité baterie. Ikona aktuálně používaného režimu, bliká v intervalu 1s. V druhém (spodním) řádku je zobrazena buďto informace o čase, ve formátu hh:mm:ss, který zbývá, v režimech

časovací spoušť a časoměrné snímání, do dalšího odpálení expozice. V režimu bulb, s přednastaveným časem, se zde zobrazuje čas uplynutý od započetí expozice.

V režimu časoběrného snímání však je zapotřebí ještě zobrazovat počet zbývajících snímků. Tato hodnota se zobrazuje, jako 4místné číslo, v prvním řádku ihned zleva (viz. obrázek 15).



Obrázek 14 - Rozložení LCD displeje



Obrázek 15 - Rozložení LCD displeje v režimu časoběrné spouště

Základní znaky, jejichž soubor je v příloze 3, můžeme obohatit až o 8 nových znaků, které můžeme uložit v paměti CGRAM o kapacitě 64x8 bitů. Tyto nové znaky jsou v paměti uloženy na adrese 0 až 7. Znaky se definují v matici 5x8 bodů. Svítící pixel bude v této matici obsahovat hodnotu log. 1, nesvítící pixel hodnotu log. 0. Tohoto segmentu paměti využívají ikony menu (baterie, časovací spouště, sériového snímání a klasického snímání), které jsou zobrazeny na prvním řádku. Tyto znaky jsou do paměti LCD displeje uloženy vždy při zapnutí zařízení, protože při odpojení napájení se obsah CGRAM smaže. [9]

Zapsání matice se znakem vybité baterie je za pomoci knihovny pro komunikaci s LCD displejem je následující [9].

```
lcd_init(); // inicializace LCD displeje
lcd_clrscr(); // smazání obsahu displeje
lcd_command(0b01000000); // příkaz pro nastavení adresy 0 v CGRAM
lcd_data(0b01110); // zápis prvního řádku symbolu od adresy 0
lcd_data(0b11111);
lcd_data(0b10001);
lcd_data(0b10001);
lcd_data(0b10001);
lcd_data(0b10001);
lcd_data(0b11111);
lcd_data(0b00000); // zápis posledního řádku nového symbolu
lcd_clrscr(); // smazání obsahu LCD (nutné)
```

Ovládání uživatelského rozhraní probíhá pomocí tří tlačítek. Pomocí prvního tlačítka s názvem „menu“ je uživatel schopen přepínat mezi jednotlivými režimy a hodnotami jednotlivých režimů. Přepínání probíhá v kruhové posloupnosti, dle následného seznamu:

- I. Klasické snímání
- II. Sériové snímání
- III. Režim bulb – nastavení hodin
- IV. Režim bulb – nastavení minut
- V. Režim bulb – nastavení sekund
- VI. Režim bulb – potvrzení
- VII. Časovací spoušť – nastavení hodin
- VIII. Časovací spoušť – nastavení minut
- IX. Časovací spoušť – nastavení sekund
- X. Časovací spoušť – potvrzení
- XI. Časoběrné snímání – nastavení počtu exponovaných snímků (1-9999)
- XII. Časoběrné snímání – potvrzení

Dlouhým stiskem tlačítka menu se uvede aktuálně nastavovaná hodnota do defaultní hodnoty, kterou je 0. Nastavování hodnoty času a počtu exponovaných snímků, bude uživatel nastavovat pomocí zbývajících dvou tlačítek („<“ a „>“).

Čas prodlevy mezi expozicemi časosběrného snímání je brán uživatelem nastavený čas časovací spouště, čas expozice v případě časosběrné expozice typu bulb je brán uživatelem nastavený čas v režimu bulb, schéma takového snímání je vyobrazeno na obrázku 10. Pokud uživatel nechá nějakou z těchto položek na hodnotě 00:00:00, tak se tato funkce nebude využívat. V praxi to vypadá tak, že pokud není nastaven čas expozice bulb, tak zařízení bude posílat do fotoaparátu jen krátké impulsy, viz. obrázek 9. Pokud není nastavena časová hodnota režimu časovací spoušť, tak zařízení posílá buďto krátké nebo bulb impulsy do fotoaparátu v 1sekundových intervalech.

5. Software

Softwarové vybavení mikrokontroléru je celé napsáno pomocí nástroje AVR studio 5. Jako programovací jazyk byl zvolen jazyk C. Přímé programování mikrokontroléru ATmega8 bylo provedeno pomocí USBasp programátoru a programu AVR burn-o-mat.

5.1. Použité externí knihovny

lcd.h.h - Pro komunikaci mikrokontroléru s LCD displejem je použita upravená knihovna určená pro tuto komunikaci. Autory této knihovny jsou Peter Fleury, Tomáš Frýze a Thomas Breining. Největší úprava této knihovny spočívá ve funkci `lcd_write()`, která byla původně napsána pro 4-bitovou komunikaci na horní polovině 8mi pinového portu. Nyní obsluhuje dolní čtveřici pinů 7mi pinového portu.

stdbool.h – Umožňuje deklarovat booleovské proměnné.

delay.h – Knihovna pro snadnou implementaci časového zpoždění do kódu

sleep.h – Pomocí této knihovny lze jednoduše nastavit mód a okamžik usnutí mikrokontroléru. Knihovna nabízí následujících 5 módů spánku.

- SLEEP_MODE_IDLE – Nejnižší úspora energie
- SLEEP_MODE_ADC
- SLEEP_MODE_PWR_SAVE
- SLEEP_MODE_STANDBY
- SLEEP_MODE_PWR_DOWN – Nejvyšší úspora energie

interrupt.h – Obsahuje potřebný kód pro funkce přerušení.

io.h – Umožňuje pracovat mimo jiné s funkcí *sprint*

5.2. Funkce `main()`;

V hlavní funkci `main` se nachází deklarace I/O pinů mikrokontroléru, dále také povolení a nastavení přerušení analogového komparátoru, 16-bitového časovače s dvěma komparačními hodnotami a nastavení externího přerušení pinů INT0 a INT1. Níže je vybrán `sleep` režim mikrokontroléru, a to režim `idle`. Pod ním je inicializace displeje, povolení globálního přerušení a následné zaslání speciálních znaků do LCD displeje.

V nekonečné smyčce se provádí rozpoznání stavu jednotlivých tlačítek. V případě, že je nějaké tlačítko stisknuto, tak se následně zavolá požadovaná funkce obsluhující stisknuté tlačítko.

5.3. Obsluha tlačítek

Pokud dojde ke krátkému stisku tlačítka „menu“, inkrementuje se hodnota proměnné menu, která určuje aktuálně zvolený režim, popřípadě stav režimu. Pokud dojde k dlouhému stisku tlačítka „menu“, vynuluje se aktuálně zvolená hodnota.

```
//0-klasika
//1-serie
//2-bulb hodiny
//3-bulb minuty
//4-bulb sekundy
//5-bulb potvrzeni
//6-časovaci spoust - hodiny
//7-časovaci spoust - minuty
//8-časovaci spoust - sekundy
//9-časovaci spoust - potvrzeni
//10-casosberne - nastaveni poctu
//11-casosberne - potvrzeni
```

Pokud dojde ke stisknutí tlačítka „focus“ nastaví se ihned na výstupním pinu PB2 log. 1. Po stisknutí tlačítka „shot“ dochází, v režimech: série, bulb s přednastaveným časem, časovací spoušť a časosběr, k povolení přerušení 16-bitového čítače s komparátorem B, který zajišťuje přesný průběh jednotlivých režimů v jednosekundových intervalech. Po dokončení operace se toto přerušení zakáže, na výstupním pinu PB1 a PB2 se nastaví log. 0.

5.4. Obsluha přerušení

Zařízení používá následující vektory přerušení:

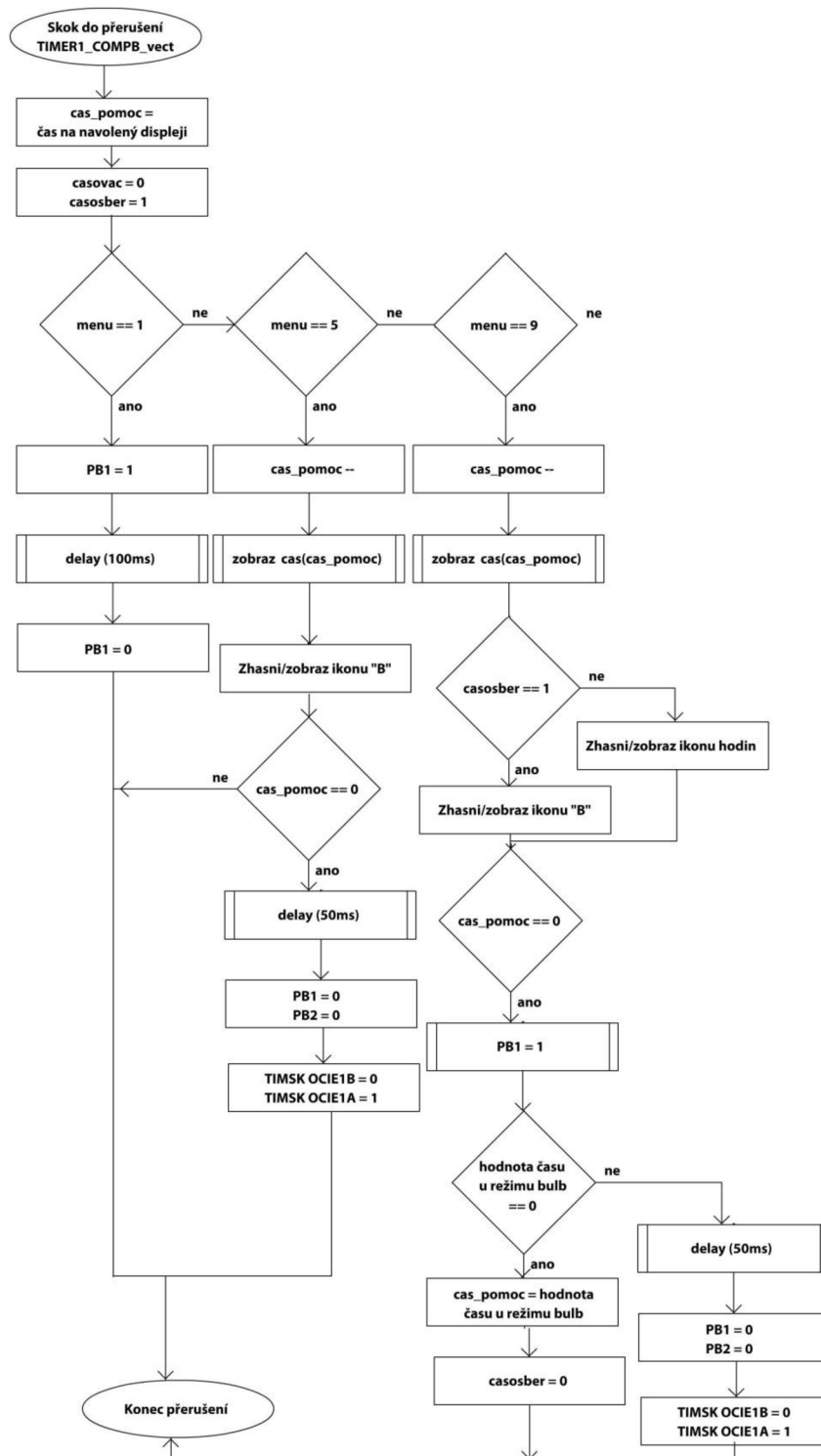
- INT0_vect
- INT1_vect
- TIMER1_COMPA_vect
- TIMER1_COMPB_vect
- ANA_COMP_vect

Přerušení INT0 a INT1 pouze rozsvěčují displej a nulují pomocnou proměnnou pro přechod do režimu spánku.

Přerušení timeru1 s komparační úrovní A, slouží k blikání jednotlivých symbolů na LCD displeji a tím zvýrazňuje aktuálně zvolený režim, popřípadě aktuálně editovatelnou hodnotu. Druhá funkce tohoto přerušení je inkrementace pomocné proměnné pro přechod do režimu spánku, která po dosažení hodnoty 30 zapříčiní vypnutí podsvětlení displeje a uvedení mikrokontroléru do stavu spánku.

Přerušení timeru1 s komparační úrovní B, je asi nejzajímavější část celého programu. Obsluhuje totiž průběhy jednotlivých režimů spouští, krom režimů klasická

spouští a bulb s nastavením délky expozice dvojným stiskem tlačítka. Pro nejnázornější popis tohoto přerušení je tu obrázek 16. Popis časoměrného režimu by byl příliš rozsáhlý, proto v diagramu chybí.



Obrázek 16 - vývojový diagram přerušení timeru 1 s komparátorem B

Přerušení analogového komparátoru jen způsobí zobrazení ikony vybité baterie na displeji.

6. Závěr

Cílem této práce bylo navrhnout a realizovat externí časovací spoušť fotoaparátu, která bude pracovat v režimech klasického snímání, časové spouště, bulb režimu, sériového snímání a časoměrného snímání. Dále prostudovat a popsat funkce dostupných komerčních časovacích spouští pro digitální fotoaparáty. Prostudovat signálové specifikace zvoleného fotoaparátu, tedy Nikon D3100, navrhnout funkční a blokové schéma navrhované spouště a na zvoleném hardwaru realizovat tuto spoušť. V tomto dokumentu je popsána problematika mikrokontrolérů a LCD displejů. Pro řízení navrhované časovací spouště byl vybrán mikrokontrolér ATmega8 od firmy Atmel, jehož využívané periférie jsou v tomto textu dostatečně popsány. Zařízení dále obsahuje LCD displej MC0802A-SYL/H, který slouží pro zobrazování informací o zvoleném režimu, času, popřípadě dalších doplňujících informací jako například indikace vybité baterie.

Fyzické zařízení bylo nejprve sestaveno na nepájivém poli, na kterém byly odzkoušeny všechny navrhované funkce, a zároveň byl napsán programový kód, který obsluhuje mikrokontrolér. Poté byla navrhována a následně vyrobena deska plošných spojů, která byla osazena součástkami a následně vsazena do krabičky.

Hardwarové řešení tohoto zařízení v podobě schématu, návrhu desky plošných spojů a fotodokumentace jsou vyobrazeny v příloze. Tlačítko spoušti je dvoustavové, to je běžně komerčně těžko dostupné, a proto bylo použito vymontované tlačítko ze starého nefunkčního fotoaparátu.

Softwarové řešení tohoto zařízení lze nalésti na přiloženém CD. Obslužný program mikrokontroléru je popsán v kapitole 5.

Použitá literatura

- [1] FÝZA, Ph.D., doc. Ing. Tomáš. *Mikroprocesorová technika a embedded systémy: Přednášky (ver. 2011-12-16)* [online]. Brno : Vysoké učení technické v Brně, Fakulta elektrotechniky a komunikačních technologií, 2011 [cit. 2011-12-19]. Dostupné z WWW: <http://www.urel.feec.vutbr.cz/~fryza/downloads/mpt_prednasky_2011-12-16.pdf>.
- [2] *Photojojo* [online]. 18. 12. 2007 [cit. 2011-12-19]. The Ultimate Guide to Time-Lapse Photography. Dostupné z WWW: <<http://content.photojojo.com/tutorials/ultimate-guide-to-time-lapse-photography/>>.
- [3] *Gme.cz* [online]. 2011 [cit. 2011-12-19]. ATMEGA8A-PU datasheet. Dostupné z WWW: <<http://www.gme.cz/dokumentace/dokumenty/432/432-027/dsh.432-027.1.pdf>>.
- [4] *Datasheets.org.uk* [online]. 2011 [cit. 2011-12-19]. HD44780 datasheet. Dostupné z WWW: <<http://www.datasheets.org.uk/dl/Datasheets-13/DSA-247674.pdf>>.
- [5] *instructables.com* [online]. 2011 [cit. 2011-12-19]. Nikon D90 MC-DC2 Remote Shutter Hack. Dostupné z WWW: <<http://www.instructables.com/id/Nikon-D90-MC-DC2-Remote-Shutter-Hack/>>.
- [6] *a248.e.akamai.net* [online]. 2011 [cit. 2011-12-19]. Nikon MC-DC2 Remote Cord manual. Dostupné z WWW: <<http://a248.e.akamai.net/pix.crutchfield.com/Manuals/054/054MCDC2.PDF>>.
- [7] *hang-out.co.uk* [online]. 2011 [cit. 2011-12-19]. Time Remote Control TC-252 manual. Dostupné z WWW: <<http://www.hang-out.co.uk/downloads/ebooks/Pixel%20-%20Pixel%20TC-252%20Manual.pdf>>.
- [8] *Gme.cz* [online]. 2011 [cit. 2011-12-19]. L7800 series datasheet. Dostupné z WWW: <<http://www.gme.cz/dokumentace/dokumenty/330/330-149/dsh.330-149.1.pdf>>.
- [9] FRÝZA, PH.D., Doc. Ing. Tomáš, Doc. Ing. Jiří ŠEBESTA, PH.D., Ing. Zbyněk FEDRA, PH.D. a Ing. Petr ZELINKA. *Mikroprocesorová technika a embedded systémy: Počítačová cvičení* [online]. Brno : Vysoké učení technické v Brně: Fakulta elektrotechniky a komunikačních technologií, 2011 [cit. 2011-12-30]. Dostupné z WWW: <http://www.urel.feec.vutbr.cz/~fryza/downloads/mpt_pocitace_full.pdf>.
- [10] *nikonusa.com* [online]. 2011 [cit. 2011-12-19]. Nikon MC-36 remote control manual. Dostupné z WWW: <http://www.nikonusa.com/pdf/manuals/tnirp/dslr_accesories/Remote_Release/MC-36.pdf>.
- [11] MATOUŠEK, D. *Práce s mikrokontroléry Atmel AVR. BEN - technická literatura*, Praha 2003

Seznam symbolů, veličin a zkratk

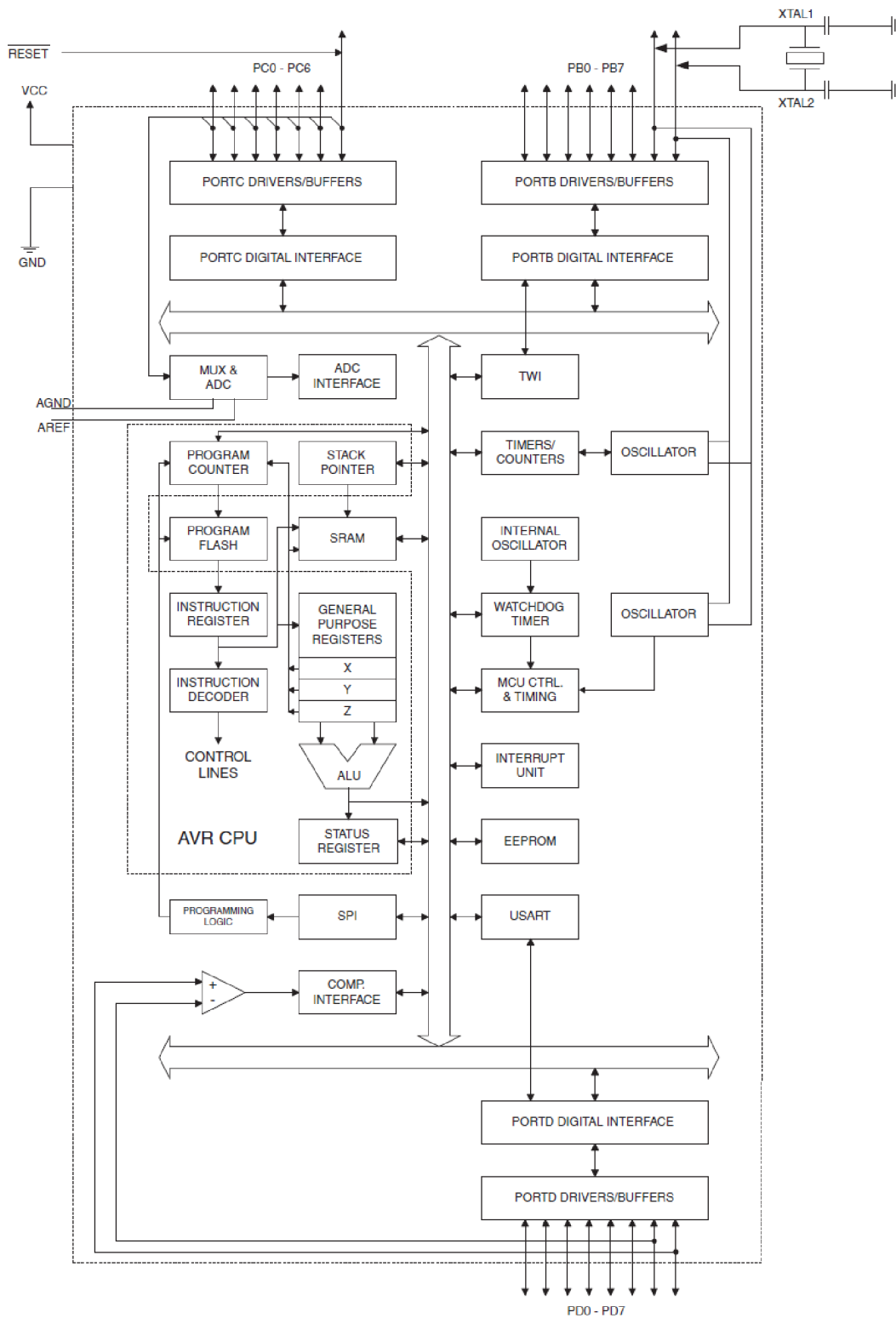
LCD	Liquid Crystal Display
AAA	Mikrotužková baterie
LED	Light Emmiting Diode
RAM	Random Access Memory
ROM	Read Only Memory
I2C	Inter-Integrated Circuit
USB	Universal Seriál Bus
CAN	Controllor Area Network
SRAM	Static Random Access Memory
EEPROM	Electrically Erasable Programmable Read Only Memory
I/O	Vystupně/výstupní
CGRAM	Character Generator Random Access Memory
DDRAM	Double Data Rate Read Only Memory
t_{ovf}	Doba do přetečení čítače
f_{cpu}	Frekvence mikrokontroléru
U_{batmin}	Minimální napětí baterie

Seznam příloh

A.	Doplňující obrázky.....	33
A1.	Blokové schéma mikrokontroléru ATmega8.....	33
A2.	Schéma zapojení časovací spouště.....	34
A3.	Znaková sada LCD displeje.....	35
A4.	Fotodokumentace výrobku.....	36
A5.	Návrhy DPS.....	37

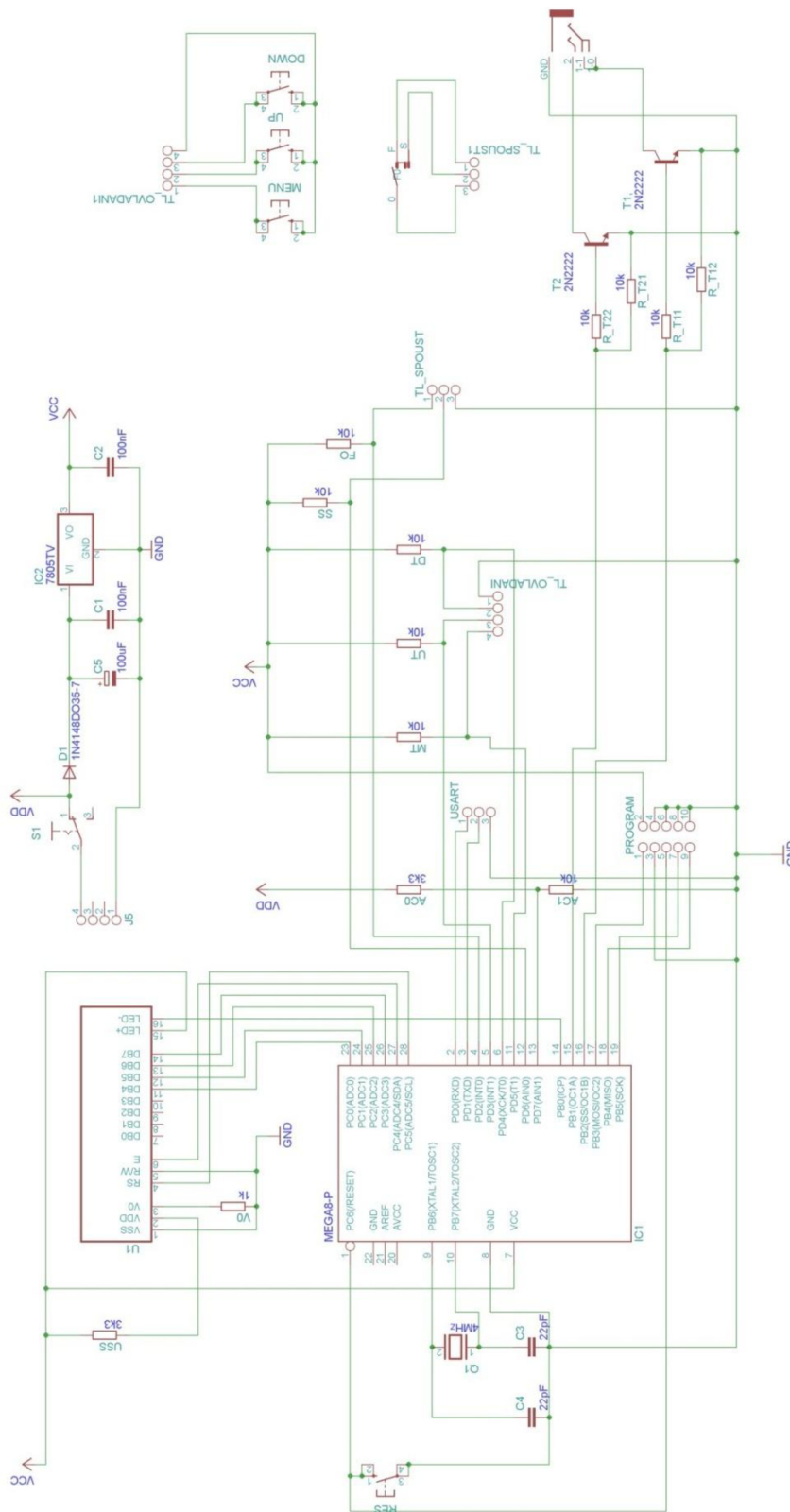
A. Dopňující obrázky

A1. Blokové schéma mikrokontroléru ATmega8



Příloha 1 - Blokové schéma mikrokontroléru ATmega8 [3]

A2. Schéma zapojení časovací spouště



Příloha 2 - Schéma zapojení

A3. Znaková sada LCD displeje

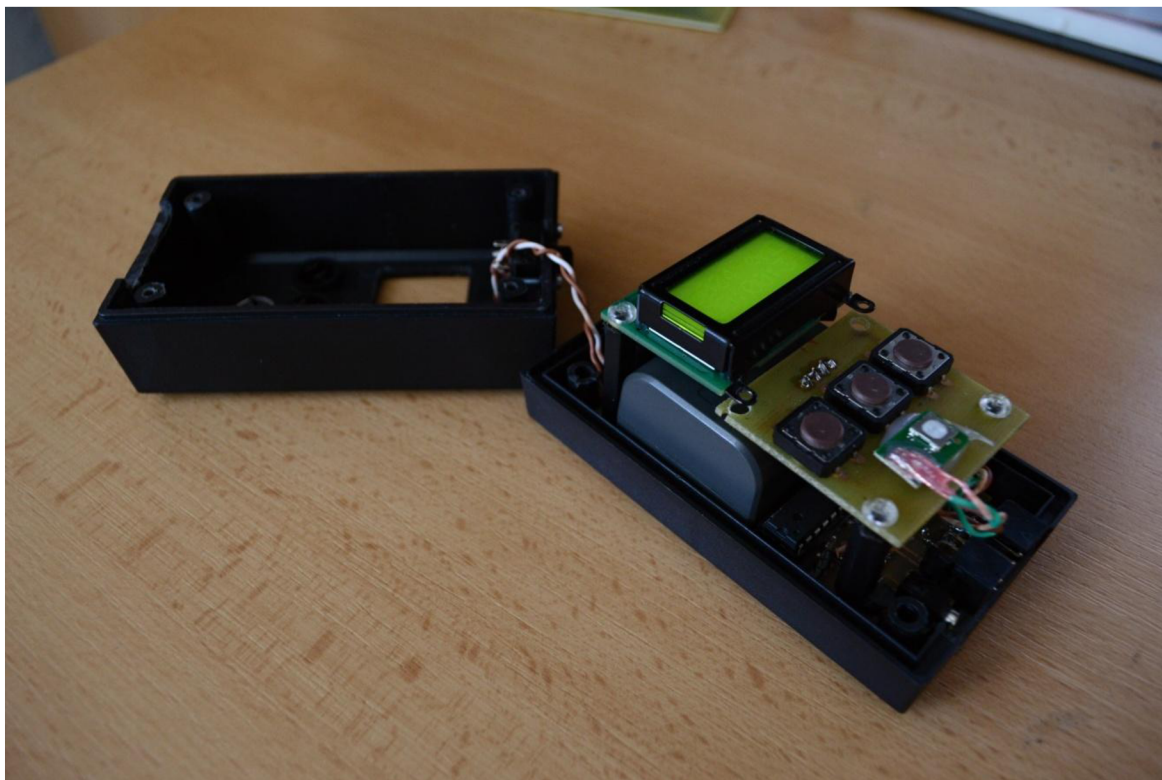
Lower 4 Bits	Upper 4 Bits																
	0000	0001	0010	0011	0100	0101	0110	0111	1000	1001	1010	1011	1100	1101	1110	1111	
xxxx0000	CG RAM (1)			0	@	P	`	P				-	9	3	α	ρ	
xxxx0001	(2)			!	1	A	Q	a	9			。	ア	チ	△	ä	q
xxxx0010	(3)			"	2	B	R	b	r			「	イ	ツ	×	β	θ
xxxx0011	(4)			#	3	C	S	c	s			」	ウ	テ	モ	ε	∞
xxxx0100	(5)			\$	4	D	T	d	t			、	エ	ト	ト	μ	Ω
xxxx0101	(6)			%	5	E	U	e	u			・	オ	ナ	1	ε	Ü
xxxx0110	(7)			&	6	F	V	f	v			ヲ	カ	ニ	ヨ	ρ	Σ
xxxx0111	(8)			'	7	G	W	g	w			ア	キ	ヌ	ラ	q	π
xxxx1000	(1)			(8	H	X	h	x			イ	ク	ネ	リ	γ	×
xxxx1001	(2))	9	I	Y	i	y			ウ	ケ	ル	ル	γ	γ
xxxx1010	(3)			*	:	J	Z	j	z			エ	コ	ン	レ	j	キ
xxxx1011	(4)			+	;	K	C	k	c			オ	サ	ヒ	ロ	*	斤
xxxx1100	(5)			,	<	L	¥	l	l			カ	シ	フ	ワ	φ	円
xxxx1101	(6)			-	=	M	J	m	j			ユ	ス	ヘ	ン	モ	÷
xxxx1110	(7)			.	>	N	^	n	†			ヨ	セ	ホ	°	ñ	
xxxx1111	(8)			/	?	O	_	o	†			ッ	ソ	マ	°	ö	■

Příloha 3 - Znaková sada LCD displeje MC0802A-SYL/H

A4. Fotodokumentace výrobku

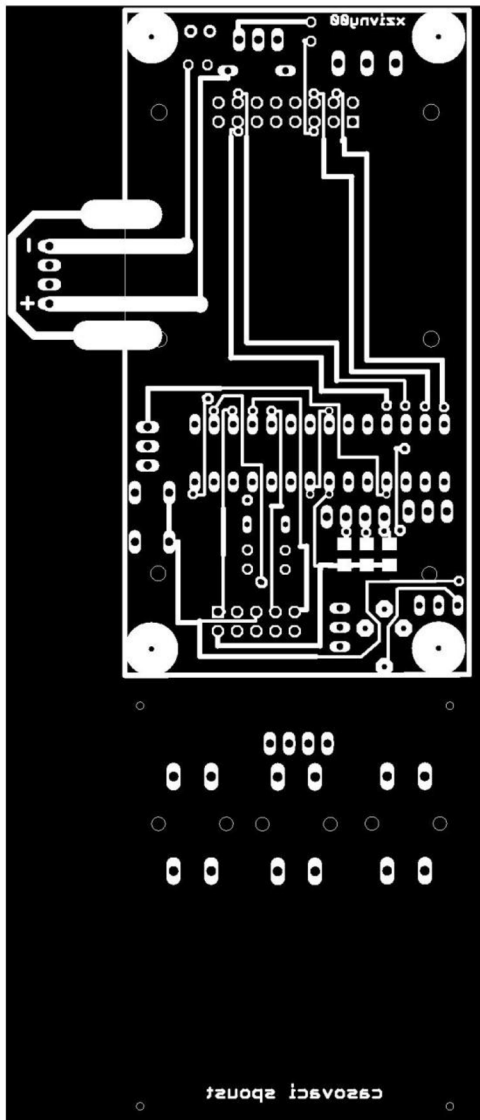


Příloha 4 - Konečná podoba realizované spouště

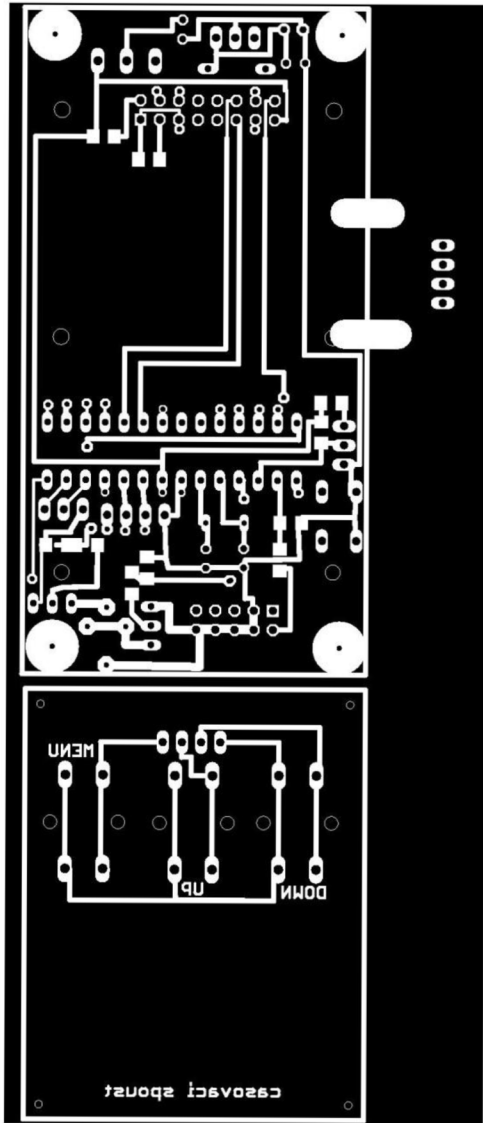


Příloha 5 - Konečná podoba realizované spouště, s odklopeným krytem

A5. Návrhy DPS



Příloha 6 - Bottom strana DPS



Příloha 7 - Top strana DPS