



VYSOKÉ UČENÍ TECHNICKÉ V BRNĚ

BRNO UNIVERSITY OF TECHNOLOGY

FAKULTA STAVEBNÍ

FACULTY OF CIVIL ENGINEERING

ÚSTAV BETONOVÝCH A ZDĚNÝCH KONSTRUKCÍ

INSTITUTE OF CONCRETE AND MASONRY STRUCTURES

STROPNÍ DESKA BYTOVÉHO DOMU

FLOOR SLAB OF AN APARTMENT BUILDING

BAKALÁŘSKÁ PRÁCE

BACHELOR'S THESIS

AUTOR PRÁCE

AUTHOR

Klára Nechanická

VEDOUCÍ PRÁCE

SUPERVISOR

Ing. Jan Perla

BRNO 2023

Zadání bakalářské práce

Ústav: Ústav betonových a zděných konstrukcí
Studentka: **Klára Nechanická**
Vedoucí práce: **Ing. Jan Perla**
Akademický rok: 2022/23
Studijní program: B3607 Stavební inženýrství
Studijní obor: Pozemní stavby

Děkan Fakulty Vám v souladu se zákonem č.111/1998 o vysokých školách a se Studijním a zkušebním řádem VUT v Brně určuje následující téma bakalářské práce:

Stropní deska bytového domu

Stručná charakteristika problematiky úkolu:

Navrhnete železobetonovou stropní desku pro vybrané podlaží vícepodlažního bytového domu a provedte její statickou analýzu v některém programovém systému pro výpočet konstrukcí včetně kontroly vnitřních sil zjednodušenou metodou.

Posouzení vybraných částí nosné konstrukce zpracujte metodou mezních stavů z hlediska únosnosti i použitelnosti. Pro tyto části konstrukce zpracujte podrobné výkresy výztuže.

Ostatní úpravy proveďte dle pokynů vedoucího bakalářské práce.

Cíle a výstupy bakalářské práce:

Cílem práce je pro zadanou stavbu podrobně početně a výkresově zpracovat vybranou nosnou železobetonovou konstrukci – stropní desku a schodiště.

Požadované výstupy:

Textová část (obsahuje průvodní a technickou zprávu a ostatní náležitosti podle platných směrnic).

Přílohy textové části:

P1. Použité podklady

P2. Výkresy tvaru a výztuže (v rozsahu určeném vedoucím práce).

P3. Statický výpočet (podrobný statický výpočet nosné konstrukce metodou mezních stavů podle platných předpisů a norem v rozsahu určeném vedoucím práce)

Bakalářská práce bude odevzdána v listinné a elektronické formě .

Seznam doporučené literatury a podklady:

Základní normy (včetně všech změn a doplňků):

ČSN EN 1990: Zásady navrhování konstrukcí

ČSN EN 1991: Zatížení konstrukcí (část 1-1, 1-3 až 1-7)

ČSN EN 1992-1-1: Navrhování betonových konstrukcí. Obecná pravidla a pravidla pro pozemní stavby

ČSN 73 1201: Navrhování betonových konstrukcí pozemních staveb

Literatura:

podle doporučení vedoucího bakalářské práce

Termín odevzdání bakalářské práce je stanoven časovým plánem akademického roku.

V Brně, dne 30. 11. 2022

L. S.

doc. Ing. Miloš Zich, Ph.D.
vedoucí ústavu

Ing. Jan Perla
vedoucí práce

prof. Ing. Rostislav Drochytka, CSc., MBA, dr. h. c.
děkan

ABSTRAKT

Bakalářská práce se zabývá návrhem stropní konstrukce a schodiště vícepodlažního bytového domu s monolitickými železobetonovými stěnami. Důraz je kladen na omezení šíření kročejového hluku ze schodišťového prostoru do okolních konstrukcí a na přerušení tepelných mostů u balkonových desek. U stropní konstrukce je ověřeno přetvoření konstrukce s ohledem na celistvost vynášených keramických příček.

KLÍČOVÁ SLOVA

stropní deska, bytový dům, monolitická konstrukce, železobeton, schodiště, mezní stav použitelnosti

ABSTRACT

This bachelor's thesis focuses on the design of the floor slab and staircase in a multi-story apartment building with monolithic reinforced concrete walls. The emphasis is placed on limiting the footfall noise from the staircase area to the surrounding structures and on eliminating thermal bridging in the balcony slabs. The deformation of the floor slab structure is verified while considering the integrity of the supported ceramic partitions.

KEYWORDS

floor slab, apartment building, monolithic construction, reinforced concrete, staircase, serviceability limit states

BIBLIOGRAFICKÁ CITACE TIŠTĚNÉ PRÁCE:

NECHANICKÁ, Klára. *Stropní deska bytového domu*. Brno, 2023. Dostupné také z: <https://www.vut.cz/studenti/zav-prace/detail/150415>. Bakalářská práce. Vysoké učení technické v Brně, Fakulta stavební, Ústav betonových a zděných konstrukcí. Vedoucí práce Jan Perla.

BIBLIOGRAFICKÁ CITACE ELEKTRONICKÉHO ZDOJE:

NECHANICKÁ, Klára. *Stropní deska bytového domu* [online]. Brno, 2023 [cit. 2023-05-22]. Dostupné z: <https://www.vut.cz/studenti/zav-prace/detail/150415>. Bakalářská práce. Vysoké učení technické v Brně, Fakulta stavební, Ústav betonových a zděných konstrukcí. Vedoucí práce Jan Perla.

PROHLÁŠENÍ O PŮVODNOSTI ZÁVĚREČNÉ PRÁCE

Prohlašuji, že jsem bakalářskou práci s názvem *Stropní deska bytového domu* zpracovala samostatně a že jsem uvedla všechny použité informační zdroje.

V Brně dne 26. 5. 2023

.....
Klára Nechanická
podpis autora

**PROHLÁŠENÍ O SHODĚ LISTINNÉ A ELEKTRONICKÉ FORMY
ZÁVĚREČNÉ PRÁCE**

Prohlašuji, že elektronická forma odevzdané bakalářské práce s názvem *Stropní deska bytového domu* je shodná s odevzdanou listinnou formou.

V Brně dne 26. 5. 2023

.....
Klára Nechanická
podpis autora

PODĚKOVÁNÍ

Na tomto místě bych chtěla poděkovat vedoucímu práce panu Ing. Janu Perlovi za ochotu, trpělivost, cenné informace a poznatky z praxe a za čas, který mi při vypracování této práce věnoval. Také bych chtěla poděkovat své rodině za podporu během celého studia.

Obsah

1	Úvod	10
2	Popis objektu	11
2.1	Stavební řešení objektu	11
2.2	Svislé konstrukce	11
2.3	Vodorovné konstrukce	12
2.4	Schodiště	12
3	Materiály	13
3.1	Beton C30/37	13
3.2	Ocel B500B	13
4	Zatížení	14
4.1	Stálé zatížení	14
4.2	Proměnné zatížení	14
4.3	Zatěžovací stavy	14
5	Kombinace zatížení	15
6	Vnitřní síly	16
6.1	Metoda náhradních nosníků	16
6.2	Metoda třímomentových rovnic	16
6.3	Barešovy tabulky	17
6.4	Výpočtový software	17
6.5	Porovnání ručních metod a výpočtového softwaru	19
7	Postup vyztužování	22
7.1	Vyztužení stropních desek	22
7.2	Vyztužení balkonových desek	22
7.3	Vyztužení překladů	22
7.4	Vyztužení schodiště	22
8	Mezní stav použitelnosti	23
9	Závěr	24
10	Seznam použitých zdrojů	25
11	Použitý Software	27
12	Seznam zkratk a symbolů	28
13	Přílohy	31

1 Úvod

Tato bakalářská práce se zabývá návrhem železobetonové stropní desky nad 2. nadzemním podlažím bytového domu s železobetonovými nosnými stěnami, návrhem překladu nad rohovým oknem, předkladu nad balkonovými dveřmi a návrhem monolitického schodiště.

Cílem práce je provést statickou analýzu konstrukce ve statickém programu, provést výpočet vnitřních sil, kontrolu vnitřních sil zjednodušenými metodami výpočtu a následně jejich porovnání, dimenzování výztuže, zpracování výkresové dokumentace a posouzení mezního stavu použitelnosti stropní desky z hlediska celistvosti vynášených příček.

Při návrhu je zohledněno přerušení vedení kročejového hluku z prostoru schodiště do okolních konstrukcí a přerušení tepelných mostů v místě napojení balkonových desek na stropní desku.

Statická analýza konstrukce a výpočet vnitřních sil na konstrukci je proveden pomocí výpočtového software RFEM 5.28, založeného na metodě konečných prvků. Návrh výztuže je provedený na hodnoty vnitřních sil z tohoto programu.

2 Popis objektu

2.1 Stavební řešení objektu

Bytový dům řešený v této bakalářské práci je součástí komplexu čtyř bytových domů se společným podzemním podlažím v bývalém areálu firmy Bösch v obci Valašské Meziříčí. Nadzemní podlaží tvoří čtyři sedmipatrové bytové domy sloužící k trvalému bydlení osob v tzv. „sociálních bytech“. V každém bytovém domě je celkem 42 samostatných bytových jednotek o velikosti 1+1 a 1+kk. Ve společném podzemním podlaží jsou umístěny sklepní kóje, technické zařízení budov a podzemní garáže. Bytový dům disponuje schodištěm a výtahem.

Tato bakalářská práce se zabývá pouze typickým podlažím jednoho bytového domu (podlaží nad 2. NP). Půdorysné rozměry jednoho bytového domu jsou $19,5 \times 21,15$ m. Typické podlaží bytového domu obsahuje dva byty 1+1 o výměře 39 m^2 , dva byty 1+1 o výměře 52 m^2 a dva byty 1+kk o výměře 34 m^2 . Všechny byty mají vlastní balkon.

2.2 Svislé konstrukce

Obvodové nosné konstrukce jsou železobetonové monolitické tloušťky 250 mm s kontaktním zateplovacím systémem ETICS s tloušťkou tepelné izolace 250 mm. Vnitřní nosné konstrukce jsou železobetonové monolitické tloušťky 200 mm. Vnitřní nenosné konstrukce jsou zděné z tvárnic HELUZ 8 broušená, HELUZ 14 broušená nebo HELUZ 20 broušená.

Výťahová šachta je po celé výšce železobetonová monolitická tloušťky 200 mm, založená na samostatném základu. Od zbytku konstrukce je v základu i ve střešní části akusticky oddělena pryžovými deskami.

V rámci této bakalářské práce jsou řešeny překlady P1 nad rohovými okny, jejichž součástí jsou iso-nosníky vynášející balkonovou desku BD1. Překlady P1 mají šířku 250 mm a výšku 515 mm. Dále je řešen překlad P2 nad dveřmi oddělující schodišťový prostor a hlavní chodbu domu, ve kterém jsou uloženy nosné akustické prvky vynášející stropní desku schodišťového prostoru (desku D5). Překlad P2 má šířku 215 mm, výšku 400 mm a světlé rozpětí otvoru 2 000 mm. Překlady P3 jsou překlady nad okny a dveřmi na balkon u prostředních bytů, do kterých jsou uloženy iso-nosníky vynášející

balkonovou desku BD2. Překlady P3 mají šířku 250 mm, výšku 515 mm a světlé rozpětí 4 000 mm.

2.3 Vodorovné konstrukce

Hlavní část stropní konstrukce, která je předmětem této bakalářské práce, je řešena formou spojitých křížem vyztužených desek podepřených po obvodě železobetonovými nosnými stěnami. Čtyři z šesti stropních desek nad byty mají tloušťku 160 mm, zbylé dvě desky nad největšími byty mají tloušťku 200 mm. Stropní deska nad hlavní chodbou v domě je jednosměrně pnutá deska tloušťky 120 mm. Stropní desky ve schodišťovém prostoru (desky D4 a D5) jsou křížem vyztužené a mají tloušťku 160 mm. Tyto desky jsou uloženy do akustických boxů HALFEN HBB-V a od zbytku konstrukce odděleny akustickou izolací HALFEN HTPL-100. Navržená třída betonu pro vnitřní stropní desky je C30/37, třída prostředí XC1, krytí výztuže 20 mm a betonářská výztuž třídy B500B.

Balkonové desky jsou navrženy jako jednosměrně pnuté železobetonové desky tloušťky 160 mm oddělené od zbytku stropní konstrukce iso-nosníky HALFEN. Navržená třída betonu pro balkonové stropní desky je C30/37, třída prostředí XC3, krytí výztuže je 35 mm a betonářská výztuž třídy B500B.

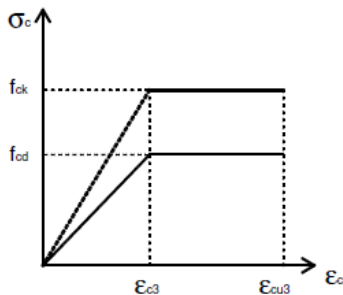
2.4 Schodiště

Schodiště je monolitické železobetonové dvouramenné tvaru písmene L. Nosnou část schodiště tvoří třikrát zalomená železobetonová deska tloušťky 160 mm. Celý prostor schodiště je oddílatovaný od zbytku konstrukce a od výtahové šachty z důvodu přerušení šíření hluku. Toto oddělení je provedeno uložení nosných desek schodiště a desek schodišťového prostoru (D4 a D5) do nosných prvků s typovým armokošem HALFEN HBB-SET-V-16 a Schall-Isodorn HQW s izolací proti kročejovému hluku. Navržená třída betonu pro schodiště je C30/37, třída prostředí XC1, krytí výztuže 30 mm na spodním líci a 20 mm na bočních lících, použitá je betonářská výztuž třídy B500B.

3 Materiály

3.1 Beton C30/37

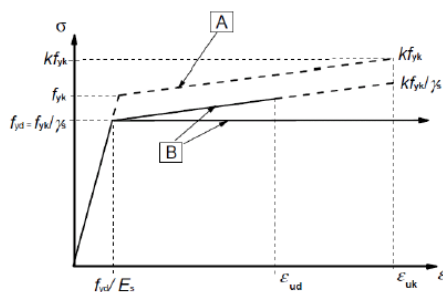
Charakteristická válcová pevnost v tlaku:	$f_{ck,cyl} = 30 \text{ MPa}$
Charakteristická krychelná pevnost v tlaku:	$f_{ck,cu} = 37 \text{ MPa}$
Součinitel spolehlivosti materiálu:	$\gamma_c = 1,5$
Návrhová pevnost betonu v tlaku:	$f_{cd} = \frac{f_{ck}}{\gamma_c} = \frac{30}{1,5} = 20 \text{ MPa}$
Střední pevnost v tlaku:	$f_{cm} = 38 \text{ MPa}$
Střední pevnost v tahu:	$f_{ctm} = 2,9 \text{ MPa}$
5% kvantil charakteristické pevnosti v tahu:	$f_{ctk,0,05} = 2,0 \text{ MPa}$
Střední modul pružnosti:	$E_{cm} = 32 \text{ GPa}$



Obr. 1: Návrhový bilineární pracovní diagram betonu v tlaku [1]

3.2 Ocel B500B

Charakteristická mez kluzu:	$f_{yk} = 500 \text{ MPa}$
Součinitel spolehlivosti materiálu:	$\gamma_s = 1,15$
Návrhová pevnost oceli:	$f_{yd} = \frac{f_{yk}}{\gamma_s} = \frac{500}{1,15} = 434,783 \text{ MPa}$
Návrhová hodnota modulu pružnosti:	$E_s = 200 \text{ GPa}$



Obr. 2: Návrhový pracovní diagram betonářské oceli v tlaku i tahu [1]

4 Zatížení

4.1 Stálé zatížení

Stálé zatížení je rozdělené do pěti zatěžovacích stavů kvůli přesnějšímu výpočtu průhybů jednotlivých desek. První zatěžovací stav je tvořen vlastní tíhou konstrukce. Druhý zatěžovací stav obsahuje plošné zatížení od hrubých podlah. Třetí zatěžovací stav tvoří neomítnuté příčky, pro zjednodušení výpočtu jsou uvažovány jako liniové zatížení desek. Čtvrtý zatěžovací stav tvoří omítky na spodních stranách stropních desek (plošné zatížení) a omítky příček (liniové zatížení desek). Pátý zatěžovací stav obsahuje plošné zatížení od nášlapných vrstev podlah.

4.2 Proměnné zatížení

Jediným proměnným zatížením na uvažovaných stropních deskách a schodišti je užitné zatížení.

Hodnoty užitného zatížení pro kategorii A – obytné plochy a plochy pro domácí činnosti:

- stropní konstrukce $q_k = 2,0 \text{ kN/m}^2$
- schodiště $q_k = 3,0 \text{ kN/m}^2$
- balkony $q_k = 3,0 \text{ kN/m}^2$

4.3 Zatěžovací stavy

Z veškerého stálého a užitného zatížení je ručně vytvořeno 16 zatěžovacích stavů (šachů) pro zjištění maximálních momentů v jednotlivých kritických místech konstrukce.

5 Kombinace zatížení

Všechny zatěžovací stavy jsou zadány do programu RFEM 5 v charakteristických hodnotách a ručně jsou vytvořeny jejich kombinace. Dle ČSN EN 1990 jsou použity součinitel pro stálé zatížení $\gamma_G = 1,35$ a pro proměnné zatížení $\gamma_Q = 1,50$. Pro výpočet vnitřních sil na posouzení mezního stavu únosnosti jsou použity kombinační rovnice 6.10 a) a 6.10 b). Pro posouzení mezního stavu použitelnosti je použita charakteristická a častá kombinace zatížení.

Mezní stav únosnosti:

$$\text{Rovnice 6.10 a): } \sum_{j \geq 1} G_{k,j} \cdot \gamma_{G,j} + Q_{k,1} \cdot \gamma_{Q,1} \cdot \psi_{0,1} + \sum_{i \geq 1} Q_{k,i} \cdot \gamma_{Q,i} \cdot \psi_{0,i}$$

$$\text{Rovnice 6.10 b): } \sum_{j \geq 1} G_{k,j} \cdot \gamma_{G,j} \cdot \xi_j + Q_{k,1} \cdot \gamma_{Q,1} + \sum_{i \geq 1} Q_{k,i} \cdot \gamma_{Q,i}$$

kombinační součinitel hlavního proměnného zatížení pro kategorii A: $\psi_{0,1} = 0,7$

kombinační součinitel stálého zatížení pro kategorii A: $\xi_j = 0,85$

Mezní stav použitelnosti:

$$\text{Charakteristická kombinace: } \sum_{j \geq 1} G_{k,j} + Q_{k,1} + \sum_{i \geq 1} Q_{k,i} \cdot \psi_{0,i}$$

$$\text{Častá kombinace: } \sum_{j \geq 1} G_{k,j} + Q_{k,1} \cdot \psi_{1,1} + \sum_{i \geq 1} Q_{k,i} \cdot \psi_{2,i}$$

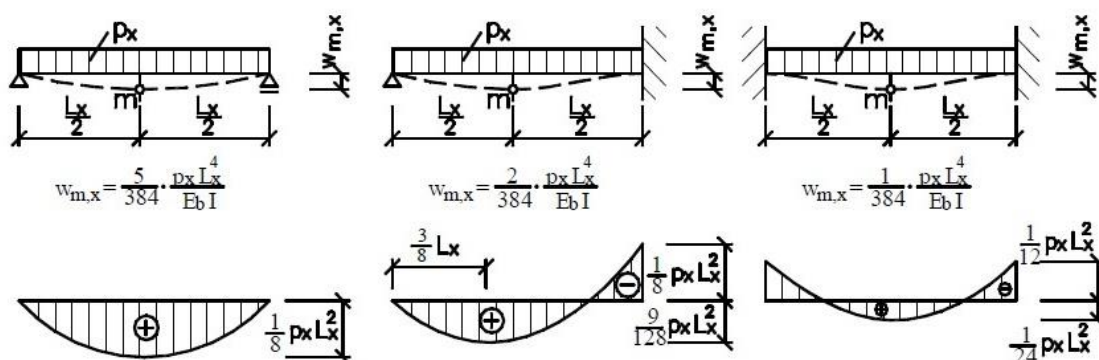
kombinační součinitel hlavního proměnného zatížení pro kategorii A: $\psi_{1,1} = 0,5$

6 Vnitřní síly

Výpočet vnitřních sil je proveden třemi ručními metodami a ve výpočtovém softwaru RFEM 5.28 metodou konečných prvků. Pro ruční výpočty je použita metoda náhradních nosníků s vyrovnáním nadpodporových momentů pomocí Crossovy metody, metoda náhradních nosníků s použitím třímomentových rovnic a výpočet pomocí Barešových tabulek s vyrovnáním nadpodporových momentů pomocí Crossovy metody.

6.1 Metoda náhradních nosníků

Výpočet vnitřních sil metodou náhradních nosníků se počítá tak, že se křížem vyztužená deska převede na prutovou konstrukci ve dvou na sebe kolmých směrech. Celkové plošné zatížení jednotlivých desek q se rozloží do těchto dvou směrů x a y za předpokladu, že průhyb uprostřed desky w musí být v obou směrech stejný. Ze zatížení rozloženého do směru x a y se spočítají dimenzační momenty v obou směrech. Následně se nadpodporové momenty v místech spojitých desek vyrovnávají pomocí Crossovy metody.



Obr. 3: Průhyby a ohybové momenty náhradních nosníků pro základní způsoby uložení [2]

6.2 Metoda třímomentových rovnic

Metoda třímomentových rovnic je silová metoda, která volí za staticky neurčitě veličiny X_i spojitého nosníku podporové momenty M_i . Z posuzovaného nosníku se vytvoří základní staticky určitá soustava. Ta je tvořena soustavou prostých nosníků o stejném počtu polí a se stejnými rozpětími polí jako spojitý nosník. Určí se základní deformační úhly α a β a úhly od silového i deformačního zatížení φ daného nosníku. Ze soustavy

třímomentových rovnic se vyřeší neznámé podporové momenty a dopočtou se posouvající síly a podporové reakce [3].

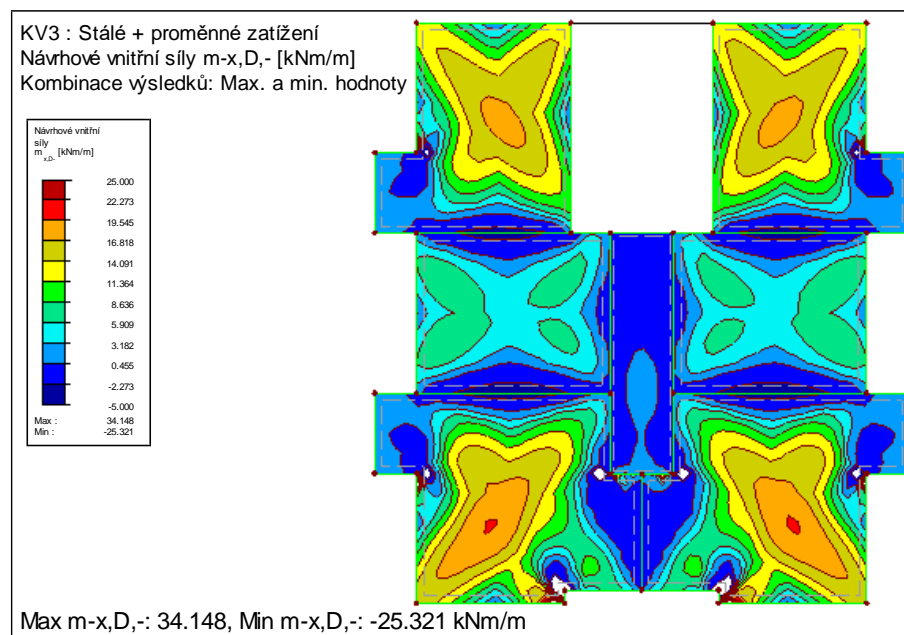
6.3 Barešovy tabulky

V této metodě jsou pro výpočet ohybových momentů a průhybů na deskách použity „Tabulky pro výpočet desek a stěn“ [4]. Použity jsou tabulky pro Poissonův součinitel $\mu = 0,15$ a mezi hodnotami v tabulkách je lineárně interpolováno. Následně jsou nadpodporové momenty v místech spojitých desek vyrovnány pomocí Crossovy metody.

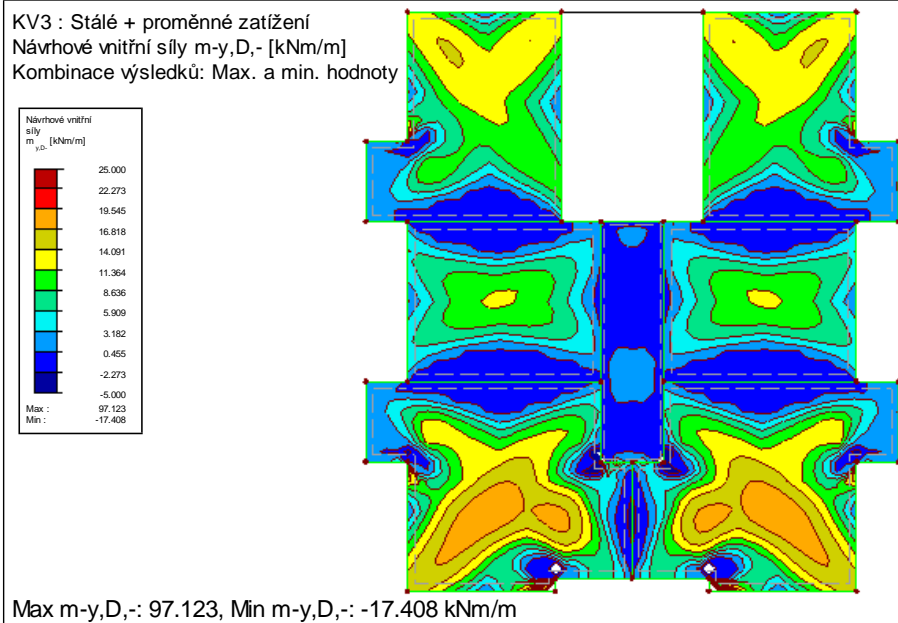
6.4 Výpočtový software

Ve výpočtovém softwaru RFEM 5.28 jsou vytvořeny dva modely stropní desky. Jednodušší model bez balkonů, otvorů a příček slouží pro porovnání výsledků vnitřních sil ze softwaru a ručních metod výpočtu. Složitější model s balkony, příčkami a otvory v deskách slouží ke zjištění návrhových vnitřních sil pro dimenzování konstrukce.

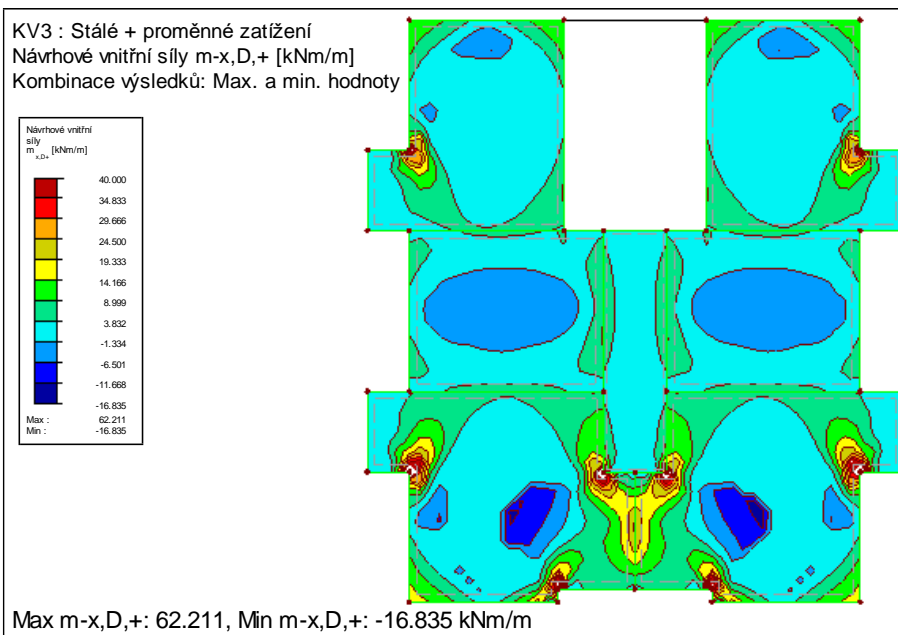
V obou modelech v programu RFEM 5 je otočená osa Z vůči zvyklosti, tudíž jsou dimenzační momenty s opačnými znaménky.



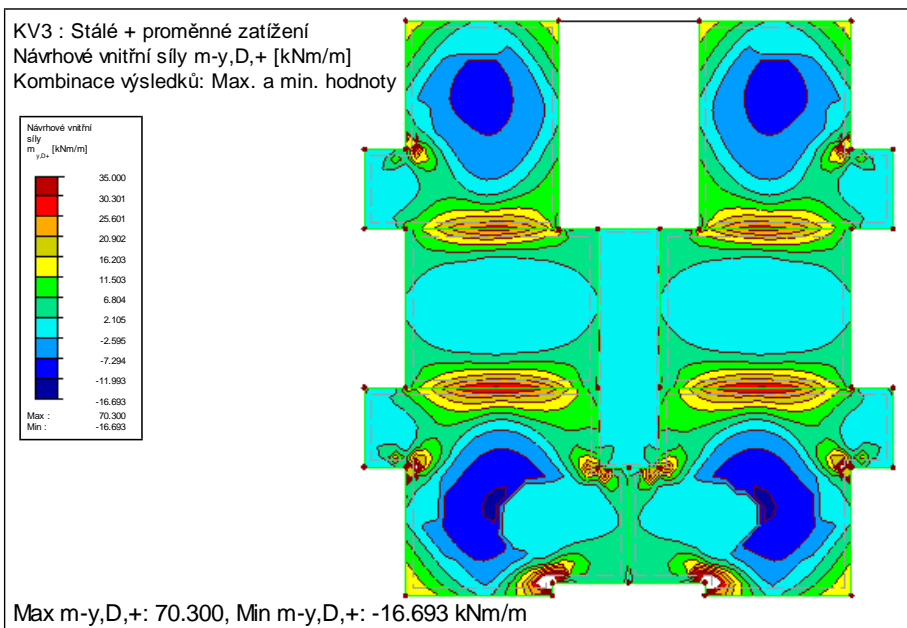
Obr. 4: Průběh dimenzačních momentů $M_{x,D+}$



Obr. 5: Průběh dimenzačních momentů $M_{y,D+}$



Obr. 6: Průběh dimenzačních momentů $M_{x,D-}$



Obr. 7: Průběh dimenzačních momentů $M_{y,D,+}$.

6.5 Porovnání ručních metod a výpočtového softwaru

Pro porovnání s ručními metodami výpočtu je vytvořený zjednodušený model stropní desky bez balkonů, otvorů a příček ve výpočtovém programu RFEM 5.28.

Tab. 1: hodnoty ohybových momentů ze všech tří ručních metod a ze zjednodušeného modelu v softwaru RFEM 5 na třech posuzovaných řezech

Řez 1	Třímomentová rovnice (kNm)	Barešovy tabulky (kNm)	Náhradní nosníky + Cross (kNm)	RFEM bez otvorů a balkonů (kNm)
M_{y1+}	19,488	12,518	14,279	12,998
M_{y2+}	6,200	11,050	15,412	11,438
M_{y3+}	32,592	20,335	17,339	18,526
$M_{y1,2-}$	-25,862	-27,652	-25,385	-27,070
$M_{y2,3-}$	-32,352	-32,955	-30,824	-30,740
$M_{x,s,1+}$	23,182	17,728	23,182	17,662

Řez 2	Třímomentová rovnice (kNm)	Barešovy tabulky (kNm)	Náhradní nosníky + Cross (kNm)	RFEM bez otvorů a balkonů (kNm)
M_{xL2+}	8,452	6,165	4,216	6,111
M_{x6+}	-1,335	2,233	3,748	-0,648
M_{xP2+}	8,452	6,165	4,216	6,110
$M_{xL2,6-}$	-8,035	-10,619	-7,495	-8,231
$M_{xP2,6-}$	-8,035	-10,619	-7,495	-8,221

Řez 3	Třímomentová rovnice (kNm)	Barešovy tabulky (kNm)	Náhradní nosníky (kNm)	RFEM bez otvorů a balkonů (kNm)
M_{xL3+}	23,260	17,989	23,257	19,620
M_{xP3+}	23,260	17,989	23,257	19,629
$M_{x3,3-}$	-41,337	-48,585	-41,347	-25,129

Tab. 2: procentuální porovnání výsledků ohybových momentů vůči hodnotám z třímomentových rovnic

Řez 1	Barešovy tabulky (%)	Náhradní nosníky + Cross (%)	RFEM bez otvorů a balkonů (%)
M_{y1+}	-35,77	-26,73	-33,30
M_{y2+}	78,23	148,58	84,48
M_{y3+}	-37,61	-46,80	-43,16
$M_{y1,2-}$	6,92	-1,84	4,67
$M_{y2,3-}$	1,86	-4,72	-4,98
$M_{x,s,1+}$	-23,53	0,00	-23,81

Řez 2	Barešovy tabulky (%)	Náhradní nosníky + Cross (%)	RFEM bez otvorů a balkonů (%)
M_{xL2+}	-27,06	-50,12	-27,70
M_{x6+}	-267,27	-380,75	-51,46
M_{xP2+}	-27,06	-50,12	-27,71
$M_{xL2,6-}$	32,16	-6,72	2,44
$M_{xP2,6-}$	32,16	-6,72	2,31

Řez 3	Barešovy tabulky (%)	Náhradní nosníky (%)	RFEM bez otvorů a balkonů (%)
M_{xL3+}	-22,66	-0,01	-15,65
M_{xP3+}	-22,66	-0,01	-15,61
$M_{x3,3-}$	17,53	0,02	-39,21

Sledované hodnoty nadpodporových momentů se mezi jednotlivými metodami ve většině případů liší v řádu jednotek procent. Barešovy tabulky se v hodnotách nadpodporových momentů v řezu 2 a 3 liší více. Tato odchylka výsledků v řezu 2 je způsobena jednosměrně pnutou deskou D6, jejíž ohybové momenty nejsou počítané podle tabulek, ale zjednodušeně jako $\frac{1}{12}ql^2$ pro nadpodporové momenty a $\frac{1}{24}ql^2$ pro moment v poli. Velká odchylka mezi výsledky u nadpodporového momentu $M_{x3,3-}$ je způsobena odlehčením

desky D3 deskou D6 v modelu v REFMu. V ručních metodách je tvar desky D6 zjednodušený tak, že tato deska neovlivňuje desku D3. Naopak třímomentová rovnice a metoda náhradních nosníků v tomto místě vychází stejně, protože je při výpočtech uvažováno se stejným geometrickým tvarem desek.

Ohybové momenty uprostřed rozpětí desek se liší výrazně více. Tyto rozdíly jsou dány zjednodušením tvarů desek při ručních výpočtech (zanedbání výstupků mezi balkony) a malými hodnotami sledovaných momentů (i malé rozdíly v absolutních hodnotách jsou v procentuálním vyjádření velké).

7 Postup vyztužování

Veškerý návrh výztuže je provedený na tzv. dimenzační ohybové momenty z přesnějšího modelu konstrukce v programu RFEM 5.28.

7.1 Vyztužení stropních desek

Všechny stropní desky mají navrženou základní síť výztuže při obou površích vyhovující požadavkům na minimální plochu vyztužení a na konstrukční zásady vyztužování železobetonových desek. Tato základní síť je doplněná výztuží na mezní stav únosnosti uprostřed rozpětí desek, nad podporami spojitých desek, okolo otvorů a v oblasti kotvení balkonových desek. Takto navržená výztuž vyhověla požadavkům na mezní stav použitelnosti (omezení průhybů) i na smyk.

7.2 Vyztužení balkonových desek

Podle velikosti dimenzačních ohybových momentů a posouvajících sil vznikajících v balkonových deskách jsou navrženy různé iso-nosníky od firmy HALFEN pro všechny typy balkonů. Návrh výztuže je proveden podle konstrukčních zásad a požadavků výrobce pro jednotlivé typy iso-nosníků.

7.3 Vyztužení překladů

Rohový překlad P1 je navržený a posouzený na vznikající ohybový moment, smyk vyvozený posouvající silou, krouticí moment i interakci smyku a kroucení. Překlady P2 a P3 jsou navrženy a posouzeny na vznikající ohybové momenty a na smyk od posouvajících sil.

7.4 Vyztužení schodiště

Vyztužení schodišťových desek je navržené a posouzené na vznikající ohybové momenty a na interakci ohybových momentů a normálových sil v kritických místech konstrukce. Výztuž schodišťových desek je navržena při obou površích.

8 Mezní stav použitelnosti

U desek zatížených příčkami je z důvodu zamezení potrhání omítek příček posuzován mezní stav použitelnosti – průhyb desek pod příčkami. Od výsledného průhybu desek při návrhové životnosti 50 let z časté kombinace zatížení s vlivem dotvarování a smrštění je odečtená hodnota okamžitého průhybu desek po omítnutí příček. Tento rozdíl je posouzený s mezní hodnotou rovnou $1/750$ menšího rozpětí desky.

Jako kritická deska na mezní stav použitelnosti – omezení průhybu vyšla deska D1. Její rozdíl průhybu od dotvarování i smrštění v době životnosti konstrukce (50 let) a okamžitého průhybu po omítnutí příček je 4 mm. Limitní hodnota daná jako $1/750$ menšího rozpětí desky je 7,2 mm. Deska tedy vyhoví na požadavky mezního stavu použitelnosti. Průhyb desek pod příčkami by neměl způsobit potrhání omítek či poškození keramických příček.

9 Závěr

V této bakalářské práci je podrobně zpracován návrh výztuže stropní desky bytového domu nad 2. nadzemním podlažím, návrh schodiště, rohového překladu, balkonových desek a následně je zpracována veškerá výkresová dokumentace navržených konstrukcí.

Třemi ručními metodami je ověřen výpočet vnitřních sil na zjednodušeném modelu stropní desky ve statickém programu RFEM 5.28. Výsledky vnitřních sil se liší přijatelným způsobem, vzhledem ke statickému modelu konstrukce, a lze tudíž tento statický program použít k přesnějšímu výpočtu vnitřních sil na konstrukci a následnému dimenzování výztuže.

Také jsou posouzené kritické průhyby stropních desek na návrhovou životnost konstrukce 50 let a následně posouzeny vlivy těchto průhybů na celistvost vynášených příček. Z těchto posudků vyplývá, že by průhyby desek zásadním způsobem neměly ovlivnit celistvost příček a že by bylo možné u některých desek zmenšit jejich tloušťku.

10 Seznam použitých zdrojů

[1] ŠTĚPÁNEK, Petr, Ivailo TERZIJSKI, Ivana LANÍKOVÁ a Petr ŠIMŮNEK. *BL001 Prvky betonových konstrukcí: Výukové texty, příklady a pomůcky*. Brno, 2019.

[2] ŠVAŘÍČKOVÁ, Ivana. Krížem vyztužené ŽB desky. *SharePoint - Ing. Ivana Švaříčková, Ph.D.* [online]. Brno: FAST VUT, 2021, 12/2021 [cit. 2023-05-21].

Dostupné z:

<https://vutbr.sharepoint.com/sites/Svarickova/BL005/Forms/AllItems.aspx?id=%2Fsites%2FSvarickova%2FBL005%2F10%5Fkrizem%20deska%2Epdf&parent=%2Fsites%2FSvarickova%2FBL005>

[3] KYTÝR, Jiří. *Statika I: řešené příklady*. Brno: Akademické nakladatelství CERM, 2014. ISBN 978-80-7204-868-7.

[4] BAREŠ, Richard. *Tabulky pro výpočet desek a stěn: Stavební inženýrské příručky*. Praha: Státní nakladatelství technické literatury, 1964. ISBN 04-749-64.

VONDROVÁ, Radmila. *Statika II: příklady*. Praha: Vydavatelství ČVUT, 2005. ISBN 80-010-3289-2.

KYTÝR, Jiří a Petr FRANTÍK. *Statika I: Modul BD03-MO1 rozšířený průvodce, Studijní opory pro studijní programy s kombinovanou formou studia*. Brno, 2006.

ŠVAŘÍČKOVÁ, Ivana. MSP – výpočet průhybu. *SharePoint - Ing. Ivana Švaříčková, Ph.D.* [online]. Brno: FAST VUT, 2020, 07/2020 [cit. 2023-05-21]. Dostupné z: <https://vutbr.sharepoint.com/sites/Svarickova/BL005/Forms/AllItems.aspx?id=%2Fsites%2FSvarickova%2FBL005%2F09%5Fpruhyb%2Epdf&parent=%2Fsites%2FSvarickova%2FBL005>

ČSN EN 1990 ed. 2: *EUROKÓD: Zásady navrhování konstrukcí*. Ed. 2. Praha: Úřad pro technickou normalizaci, metrologii a státní zkušebnictví, 2021.

ČSN EN 1991-1-1: *EUROKÓD 1: Zatížení konstrukcí – Část 1-1: Obecná zatížení – Objemové tíhy, vlastní tíha a užitná zatížení pozemních staveb*. Praha: Úřad pro technickou normalizaci, metrologii a státní zkušebnictví, 2004.

ČSN EN 1992-1-1 ed. 2: EUROKÓD 2: Navrhování betonových konstrukcí – Část 1-1: Obecná pravidla a pravidla pro pozemní stavby. Ed. 2. Praha: Úřad pro technickou normalizaci, metrologii a státní zkušebnictví, 2019.

ČSN EN 13670: Provádění betonových konstrukcí. Praha: Úřad pro technickou normalizaci, metrologii a státní zkušebnictví, 2010.

HALFEN Prvky tlumení kročejového hluku [online]. 2023, 04/23 [cit. 2023-05-21]. Dostupné z: <https://www.halfen.com/cz/2082/product-ranges/stavba/vyztuze/hbb-htf-cret-ts-htt-prvky-tlumeni-krocejoveho-hluku/uvod/>

Schall-Isodorn Typ HQW [online]. 2021 [cit. 2023-05-21]. Dostupné z: <https://jordahl-hbau.at/produkte/trittschalltechnik/h-bau-schall-isodorn-hqw>

HALFEN HIT ISO-ELEMENT [online]. 2021, 02/21 [cit. 2023-05-21]. Dostupné z: <https://www.halfen.com/cz/2084/product-ranges/stavba/vyztuze/hit-balkonove-a-izolacni-nosniky/uvod/>

11 Použitý Software

Microsoft Word – verze 2304 – *Microsoft 365*

Microsoft Excel – verze 2304 – *Microsoft 365*

RFEM 5.28 – *studentská verze – Dlubal Software s.r.o.*

AutoCad 2024 - *studentská verze – Autodesk*

12 Seznam zkratk a symbolů

A	průřezová plocha
A_c	průřezová plocha betonu
A_i	průřezová plocha ideálního průřezu
A_k	plocha omezená střednicemi stěn krouceného průřezu
$A_{st} (A_{sl})$	průřezová plocha betonářské výztuže
$A_{st,min}$	minimální průřezová plocha betonářské výztuže
$A_{st,max}$	maximální průřezová plocha betonářské výztuže
$A_{st,req}$	nutná plocha betonářské výztuže
A_{sw}	průřezová plocha smykové výztuže
b	šířka průřezu
b_k	účinná šířka průřezu
b_w	nejmenší šířka průřezu v tlačené oblasti
$c (c_d)$	návrhová hodnota tloušťky betonové krycí vrstvy
Δc_{dev}	návrhová odchylka od nominální hodnoty betonové krycí vrstvy podle kvality provedení
$\Delta c_{dur,add}$	redukce minimální krycí vrstvy při použití další ochrany
$\Delta c_{dur,st}$	redukce minimální krycí vrstvy při použití nerezové oceli
$\Delta c_{dur,y}$	přídavná hodnota tloušťky betonové krycí vrstvy z hlediska bezpečnosti
c_{min}	minimální tloušťka betonové krycí vrstvy
$c_{min,b}$	minimální krycí vrstva betonu s přihlédnutím k požadavku soudržnosti a zajištění zhutnění betonu
$c_{min,dur}$	minimální krycí vrstva betonu s přihlédnutím k podmínkám prostředí
c_{nom}	jmenovitá hodnota tloušťky betonové krycí vrstvy
$C_{Rd,c}$	součinitel redukce smykové únosnosti
d	průměr
d	účinná výška průřezu
d_g	největší jmenovitý rozměr zrna kameniva
E_{cm}	sečnový modul pružnosti betonu
E_{eff}	účinný modul pružnosti betonu
$E_{c,eff}$	účinný modul pružnosti betonu od dotvarování
E_s	návrhová hodnota modulu pružnosti oceli
f_{bd}	návrhové mezní napětí v soudržnosti betonu a výztuže
f_{cd}	návrhová pevnost betonu v tlaku
f_{ck}	charakteristická válcová pevnost betonu v tlaku
f_{cm}	střední pevnost betonu v tlaku
$f_{cm,0}$	pevnost betonu v tlaku 10 MPa
$f_{ctk0,05}$	5% kvantil charakteristické pevnosti betonu v tahu
f_{ctd}	návrhová pevnost betonu v tahu
f_{ctm}	střední pevnost betonu v tahu
f_{yk}	charakteristická mez kluzu oceli
f_{yd}	návrhová mez kluzu oceli
$G_k (g_k)$	charakteristická hodnota stálého zatížení
$G_d (g_d)$	návrhová hodnota stálého zatížení
h	výška průřezu
h_k	účinná výška průřezu

h_s	výška desky
$h_{s,lim}$	minimální výška desky
h_0	náhradní rozměr prvku
I	moment setrvačnosti průřezu
I_i	moment setrvačnosti ideálního průřezu
k	součinitel výšky
k_h	součinitel závislý na náhradní tloušťce
k_{cs}	součinitel způsobu uložení desky
L	rozpětí prvku
l_{bd}	návrhová kotevní délka výztuže
$l_{bd,min}$	minimální kotevní délka výztuže
$l_{bd,rqd}$	základní kotevní délka výztuže
l_0	návrhová délka přesahu prutů
$l_{0,min}$	minimální délka přesahu prutů
M_{Ed}	maximální návrhový ohybový moment od zatížení
M_{cr}	ohybový moment na mezi vzniku trhlin
M_{Rd}	ohybový moment na mezi únosnosti
N_{Ed}	návrhová hodnota posouvající síly
$Q_k (q_k)$	charakteristická hodnota proměnného zatížení
$Q_d (q_d)$	návrhová hodnota proměnného zatížení
RH	relativní vlhkost okolního prostředí
RH_0	100% relativní vlhkost
$\frac{1}{r_{cs}}$	křivost od smršťování
S	statický moment průřezové plochy výztuže k těžišti průřezu
S_i	statický moment průřezové plochy výztuže k těžišti ideálního průřezu
$s (a)$	světlá vzdálenost mezi pruty výztuže
s_{max}	maximální světlá vzdálenost mezi pruty výztuže
s_{min}	minimální světlá vzdálenost mezi pruty výztuže
$s_{l,max}$	maximální světlá vzdálenost třmíneků
$s_{t,max}$	maximální příčná vzdálenost větví třmíneků
t	stáří betonu v uvažovaném okamžiku
t_0	stáří betonu v okamžiku vnesení zatížení
$t_{ef,i}$	účinná tloušťka stěny
t_s	stáří betonu na konci ošetřování betonu
T_{Ed}	návrhový krouticí moment
$T_{Rd,max}$	návrhový krouticí moment na mezi únosnosti
u	obvod prvku vystavený okolnímu prostředí (vnější obvod průřezu)
u_k	obvod plochy A_k
v	redukční součinitel pevnosti betonu při porušení smykem
V_{Ed}	návrhová posouvající síla
$V_{Ed,i}$	smyková síla od kroucení
$V_{Rd,c}$	návrhová únosnost ve smyku bez smykové výztuže
$V_{Rd,s}$	návrhová únosnost ve smyku se smykovou výztuží
$V_{Rd,c,min}$	minimální návrhová únosnost ve smyku
$V_{Rd,max}$	maximální návrhová posouvající síla na mezi únosnosti
v_{min}	minimální smykové napětí prvku
w	průhyb desky
w_{cs}	průhyb od smršťování

x	vzdálenost neutrální osy průřezu od nejvíce tlačeneho okraje
$z (z_c)$	rameno vnitřních sil
z_i	rameno vnitřních sil ideálního průřezu (délka střednice i -té stěny)
α	úhel, který svírají třmínky s podélnou osou prvku
α_{1-6}	součinitele pro výpočet návrhové kotevní délky
α_e	účinný poměr modulů pružnosti
α_{ds1}	součinitel závislý na druhu cementu
α_{ds2}	součinitel závislý na druhu cementu
$\beta (f_{cm})$	součinitel vystihující vliv pevnosti betonu na základní součinitel dotvarování
$\beta (t_0)$	součinitel vystihující vliv stáří betonu v okamžiku vnesení zatížení na základní součinitel dotvarování
$\beta_{as} (t)$	součinitel vystihující vliv stáří betonu při autogenní smršťování
$\beta_c (t;t_0)$	součinitel časového průběhu dotvarování od zatížení
$\beta_{ds} (t;t_0)$	součinitel závislý na stáří betonu a náhradní tloušťce
β_H	součinitel závislý na relativní vlhkosti a na náhradním rozměru prvku
β_{RH}	součinitel závislý na relativní vlhkosti prvku
γ_c	součinitel spolehlivosti betonu
γ_G	součinitel stálého zatížení
γ_Q	součinitel proměnného zatížení
γ_s	součinitel spolehlivosti oceli
ϵ_{cd}	poměrné smršťování vysycháním
$\epsilon_{cd,0}$	poměrné přetvoření od smršťování vysycháním
ϵ_{ca}	poměrné autogenní smršťování
ϵ_{cs}	celkové poměrné smršťování
ϵ_{cu3}	mezní poměrné přetvoření betonu
ϵ_s	poměrné přetvoření v tažené výztuži
ϵ_{yd}	mezní poměrné přetvoření v tažené výztuži
θ	úhel sklonu tlakových diagonál
K	poměrný součinitel tuhosti průřezu
λ	zmenšující součinitel plochy tlačene části betonu
$\rho_w (\rho_l)$	stupeň vyztužení prvku
$\rho_{w,min}$	minimální stupeň vyztužení prvku
σ_{sd}	návrhové napětí v prutu výztuže
$\varphi (t;t_0)$	součinitel dotvarování
φ_0	základní součinitel dotvarování
φ_{RH}	součinitel vystihující vliv relativní vlhkosti na základní součinitel dotvarování
\emptyset	průměr výztužného prutu
\emptyset_{tr}	průměr třmínku

13 Přílohy

P1. Použité podklady

P2. Výkresy tvaru a výztuže

P3. Statický výpočet

P4. Protokol RFEM