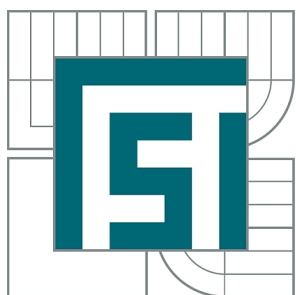


VYSOKÉ UČENÍ TECHNICKÉ V BRNĚ

BRNO UNIVERSITY OF TECHNOLOGY



FAKULTA STROJNÍHO INŽENÝRSTVÍ

ÚSTAV MECHANIKY TĚLES, MECHATRONIKY A
BIOMECHANIKY

FACULTY OF MECHANICAL ENGINEERING

INSTITUTE OF SOLID MECHANICS, MECHATRONICS AND
BIOMECHANICS

NAPJATOSTNÍ A PEVNOSTNÍ ANALÝZA RAMENE KLIKY NEKRUHOVÉHO PRŮŘEZU U JÍZDNÍHO KOLA

STRESS AND STRENGTH ANALYSIS OF THE BICYCLE CRANK ARM OF A NON-CIRCULAR
PROFILE

BAKALÁŘSKÁ PRÁCE

BACHELOR'S THESIS

AUTOR PRÁCE

AUTHOR

TOMÁŠ VALENTA

VEDOUCÍ PRÁCE

SUPERVISOR

prof. RNDr. Ing. JAN VRBKA, DrSc., dr.
h. c.

BRNO 2014

ABSTRAKT

Tato bakalářská práce pojednává o analytickém řešení krutu u tyče s obdélníkovým profilem. Řešení je podloženo Prandtlovým popisem krutu tyče obecného průřezu. V celkové napjatosti v klice se uvažuje smykové napětí od kroutícího momentu a od posouvajících sil, dále normálové napětí od ohybových momentů a tahové síly. Aplikací tohoto problému je analýza napjatosti v klice jízdního kola. Výpočet je prováděn pomocí programu MATLAB.

KLÍČOVÁ SLOVA

Napjatost klinky jízdního kola, krut nekruhových průřezů, Prandtlova teorie krutu, proudová funkce napětí, obdélníkový profil.

ABSTRACT

This bachelor's thesis deals with analytic solution of torque of a rectangular profile bar. Solution stands on Prandtl's theory of torque of non-circular cross-section bar. Stress is thought about shear stress which is given by torsional moment and shear force, further about normal stress which is given by bending moment and tensile force. Application for this problem is stress and strength analysis of of the bicycle crank arm. Calculation is solved with MATLAB software.

KEYWORDS

Stress of the bicycle crank arm, torque of a non-circular profile, non-circular cross-section, Prandtl's theory of torque, Airy stress function, rectangular profile.

VALENTA, Tomáš *Napjatostní a pevnostní analýza ramene klinky nekruhového průřezu u jízdního kola* : bakalářská práce. Brno: Vysoké učení technické v Brně, Fakulta strojního inženýrství, Ústav mechaniky těles, mechatroniky a biomechaniky, 2014. 49 s. Vedoucí práce byl prof. RNDr. Ing. Jan Vrbka, DrSc., dr. h. c.

PROHLÁŠENÍ

Prohlašuji, že svou bakalářskou práci na téma „Napjatostní a pevnostní analýza ramene kliky nekruhového průřezu u jízdního kola “ jsem vypracoval samostatně pod vedením vedoucího bakalářské práce a s použitím odborné literatury a dalších informačních zdrojů, které jsou všechny citovány v práci a uvedeny v seznamu literatury na konci práce.

Jako autor uvedené bakalářské práce dále prohlašuji, že v souvislosti s vytvořením této bakalářské práce jsem neporušil autorská práva třetích osob, zejména jsem nezasáhl nedovoleným způsobem do cizích autorských práv osobnostních a/nebo majetkových a jsem si plně vědom následků porušení ustanovení § 11 a následujících autorského zákona č. 121/2000 Sb., o právu autorském, o právech souvisejících s právem autorským a o změně některých zákonů (autorský zákon), ve znění pozdějších předpisů, včetně možných trestněprávních důsledků vyplývajících z ustanovení části druhé, hlavy VI. díl 4 Trestního zákoníku č. 40/2009 Sb.

Brno

.....

(podpis autora)

PODĚKOVÁNÍ

Rád bych poděkoval vedoucímu bakalářské práce panu prof. RNDr. Ing. Janu Vrbkovi DrSc. dr. h. c. za odborné vedení, konzultace, trpělivost a podnětné návrhy k práci. Dále bych rád vyjádřil poděkování firmě AZUB bike s.r.o. v zastoupení pro bakalářskou práci panem Ing. Tomášem Gayerem, Ph.D. a také panu prof. RNDr. Janu Francovi CSc. za poskytnutí cenných rad a konzultací v oblasti matematiky

Brno

.....

(podpis autora)

OBSAH

Úvod	8
1 Formulace problému	9
1.1 Motivace pro analytický přístup	9
1.2 Aplikace problematiky	9
2 Teorie	11
2.1 Použité předpoklady a teoretické principy	11
2.1.1 Saint-Venantův princip	11
2.1.2 Prutové předpoklady	11
2.1.3 Pružné chování materiálu	12
2.2 Rozbor napjatosti	13
2.2.1 Vyjádření Výsledných vnitřních účinků (VVÚ)	13
2.3 Teorie kroucení	15
2.3.1 Historie	16
2.3.2 Prandtlův popis teorie krutu	16
2.4 Krut obdélníkového průřezu	21
3 Výpočet	24
3.1 Zjednodušený model kliky jízdního kola	24
3.1.1 Výpočet VVÚ	25
3.1.2 Výpočet smykového napětí	29
3.1.3 Průběh smykového napětí po průřezu	31
3.1.4 Porovnání teorie kroucení zde uvedenou s jinou teorií	32
3.1.5 Výpočet napjatosti	35
4 Rozbor a zhodnocení výsledků	44
5 Závěr	46
Literatura	47
Seznam příloh	48
A CD-ROM	49

SEZNAM OBRÁZKŮ

1.1	Klika jízdního kola Shimano Hollow Tech	10
2.1	Ukázka náhrady reálného zatížení osamělou silou [5, str. 15]	11
2.2	Prutové předpoklady	12
2.3	Schématické znázornění zatížení kliky	14
2.4	Schématické znázornění lokálního řezu kliky	15
2.5	Obdélníkový profil s tečným napětím dle Navierova popisu [3, str. 240]	16
2.6	Tečná napětí na povrchu tělesa [2, str. 161]	20
2.7	Obdélníkový profil	21
2.8	Ukázka nahrazení tvaru obdélníkového profilu Fourierovou řadou	22
3.1	Průřezy kliky Shimano Hollow	24
3.2	Zjednodušený model kliky Shimano Hollow	24
3.3	Tvar střednice dle tabulky 3.1 - $\varphi = 0^\circ$	26
3.4	Střednice v poloze natočení $\varphi = 90^\circ$	26
3.5	Střednice v poloze natočení $\varphi = 60^\circ$	27
3.6	Ukázka určení úhlu pro rotaci kolem osy z	29
3.7	Celkove smykové napětí τ na průřezu	32
3.8	Složka smykové napětí τ_{xy} na průřezu	33
3.9	Složka smykové napětí τ_{xz} na průřezu	33
3.10	Schéma napjatosti v klice	35
3.11	Obdélníkový profil	36
3.12	Průběh redukovaného napětí σ_{Red} dle <i>HMH</i> na průřezu při natočení kliky $\varphi = 60^\circ$	40
3.13	Výsledky redukovaného maximálního napětí $\sigma_{Red,max}$ v celé klice v závislosti na úhlu natočení kliky φ	43

SEZNAM TABULEK

3.1	Souřadnice bodů střednice	25
3.2	Výsledky VVU pro pozici natočení kliky 60°	30
3.3	Výsledky VVU pro pozici natočení kliky 90°	31
3.4	Hodnoty α	34
3.5	Výsledky porovnání více postupů	34
3.6	Výsledky napjatosti v klice pro natočení $\varphi = 60^\circ$	39
3.7	Výsledky napjatosti v klice pro natočení $\varphi = 90^\circ$	41
3.8	Výsledky redukováného maximálního napětí $\sigma_{Red,max}$ v celé klice v závislosti na úhlu natočení kliky φ	42

ÚVOD

Cyklistika patří mezi jeden nejrozšířenějších sportů na světě. Je to sport, který si nachází širokou cílovou skupinu. Cyklistiku lze provozovat v jakémkoliv věku, dále je vyhledávána jak rekreačními sportovci, tak vrcholovými sportovci a proto se jízdni kola speciálně navrhuji pro daný typ používání. Toto všechno pak v celku klade vysoké nároky a požadavky - variabilitu jízdniích kol - na management a marketing v oblasti cyklistiky.

Cyklistika, resp. jízdni kolo jako takové, je ve velkém zájmu konstruktérů. Na konstrukci jízdniho kola se podílejí různé druhy strojírenských oborů. Při konstrukci jízdniho kola se v dnešní době používají nejmodernější technologie a pokročilé materiály, zejména u závodních typů jízdniích kol.

Dnešní jízdni kola se díky novým technologickým možnostem navrhuji hlavně se zřetelem na co nejnižší hmotnost celého jízdniho kola při zachování nebo i zvýšení tuhosti a bezpečnosti. K redukci hmotnosti jízdniho kola přispívají jednak materiály, např. standardně používané slitiny hliníku, speciálně pak kompozity nebo slitiny titanu, ale také možnosti nestandardních tvarů průřezů jednotlivých komponentů jízdniho kola počínaje rámem, ale i jednotlivé součásti jízdniho kola. Vlivem těchto aspektů můžeme danou problematiku směřovat na pevnostní a deformační popis jízdniho kola. Jednou ze značně namáhaných součástí je sestava klika s pedálem. Tato práce se zabývá rozborem napjatosti a deformace u kliky jízdniho kola. Jelikož v dnešním pokročilém designu jízdniho kola se využívají nejrůznější profily průřezů, které nejsou kruhového typu, je značná část této práce věnována teorii krutu nekruhových průřezů. Tento rozbor slouží k přiblížení a k nastínění problematiky krutu tyčí s nekruhovým průřezem a dále k popisu a návrhu přístupu s ohledem na napjatost a deformaci pro navržení konkrétního tvaru kliky.

1 FORMULACE PROBLÉMU

Krut tyčí s nekruhovým průřezem je stav, který se považuje za speciální typ těles obecné pružnosti pevnosti. Popis volného krutu tyčí analyticky je velice obtížný. Dnešní literatura[2],[3],[4] nám poskytuje analytické nastínění pro jednoduché, běžně používané profily nebo matematicky jasně popsatelné profily, jako např. profil obdélníkový, eliptický, trojúhelníkový apod. Problém nastává, jestliže se bude jednat o složitý tvar průřezu. V této práci použijeme dosud známý analytický přístup s uzavřeným tvarem pro výpočet krutu a při obhajobě práce se pokusíme o srovnání s numerickým modelem.

1.1 Motivace pro analytický přístup

Numerické metody jsou dnes převážný nástroj pro kontrolu pevností strojních součástí. K jejich dosavadnímu stavu se ale pojí jedna nevýhoda, a to, že jsou náchylné na počáteční nastavení a okrajové podmínky výpočtu. Proto je důležité znát a mít představu, co se děje v materiálu (napjatost a deformace) a jak se tyto stavy dají ovlivnit a k tomu slouží analytický popis. Proto je nutné jít od jednoduchých tvarů profilu, kde je známé, „jasné“ konečné řešení pomocí analytických přístupů, na kterém se nastaví numerický výpočet.

1.2 Aplikace problematiky

V inženýrské praxi se vyskytuje mnoho konstrukcí, ve kterých jsou nosné prvky namáhány na krut a nemají kruhový profil. Jedná se o nosné konstrukce, které mají masivní nekruhový průřez. U některých konstrukcí je jedním z hlavních požadavků při návrhu hmotnost. V této práci se budeme zabývat tímto požadavkem a to u kliky jízdniho kola. Jedná se o sestavení přibližného analytického modelu, na kterém se objasní problematika krutu nekruhových profilů. Dále se pomocí něho nastaví numerický výpočet, na kterém se ověří pevnost a deformace zadané kliky a navrhne se, kde a jak je možné ušetřit hmotnost při zachování pevnostních a deformačních požadavků.

V rámci řešení úkolu byla navázána spolupráce s firmou AZUB bike z Uherského Brodu, od které jsme obdrželi CAD modely kliky Shimano Hollow Tech a odkaz na normu pro *Městská a horská kola - Bezpečnostní požadavky a testovací metody* DIN EN 14764:2006-03. Model kliky od firmy AZUB bike je zobrazen na obr. 1.1.



Obr. 1.1: Klika jízdního kola Shimano Hollow Tech

2 TEORIE

2.1 Použité předpoklady a teoretické principy

Aby bylo možné analyticky popsat kliku jízdního kola, budeme kliku uvažovat jako prut v pružnosti pevnosti. K tomuto popisu je zapotřebí zavést prutové předpoklady, ty budou popsány níže.

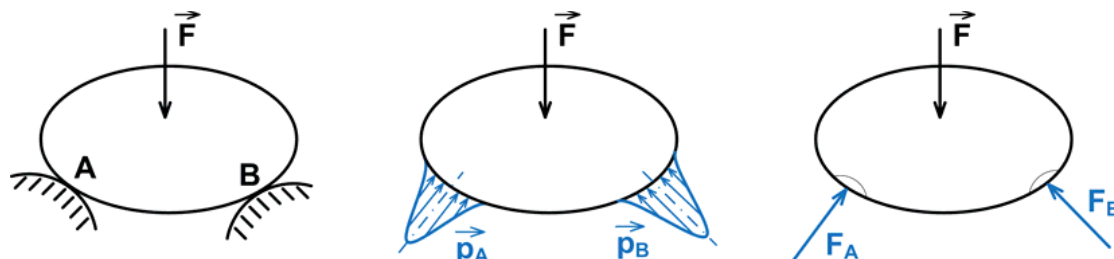
Dále si je potřeba uvědomit, že v reálném zatěžování je vždy zatížení rozloženo na určitou plochu vlivem deformace těles a geometrické nedokonalosti spojené se strukturou povrchu. Pro úlohy v pružnosti pevnosti je velice komplikované zahrnovat tento skutečný stav. Jeho zjednodušení nám umožňuje Saint-Venantův princip.

2.1.1 Saint-Venantův princip

Nahradíme-li silovou soustavu působící v okolí bodu tělesa jinou, staticky ekvivalentní soustavou, pak napjatost tělesa bude pro oba zátěžné stavy prakticky stejná s výjimkou bezprostředního okolí bodu. [1, str. 24, upraveno]

Tento princip umožňuje:

- Zavádět osamělé síly viz obr. 2.1.



Obr. 2.1: Ukázka náhrady reálného zatížení osamělou silou [5, str. 15]

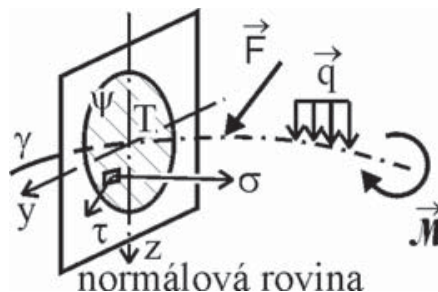
- Rozdělit řešení napjatosti a deformace vázaného tělesa na řešení rovnováhy tělesa jako celku a pak napjatosti a deformace uvolněného tělesa [5, str. 15].

Saint-Venantův princip nelze použít u kontaktních úloh, neboť se porušuje předpoklad ovlivněné bezprostřední blízkosti zatěžovaného bodu. V našem případě se nejedná o kontaktní úlohu.

2.1.2 Prutové předpoklady

[1, str. 55-56]

- Předpoklady geometrické
 - Prut je určen střednicí γ a v každém bodě střednice příčným průřezem ψ , který obsahuje všechny body tělesa, ležící v normálové rovině. Průsečík γ a ψ je geometrickým těžištěm T průřez ψ .
 - Střednice γ je spojitá a hladká křivka konečné délky.
 - Příčný průřez je spojitá jedno nebo vícenásobně souvislá oblast ohraničená obrysem.
 - Délka střednice je řádově minimálně stejně velká, jako největší rozměr příčného průřezu.
- Předpoklady vazbové a zatěžovací
 - Vazby omezují jen posuvy a úhly natočení střednice.
 - Zatížení je soustředěno na střednici, t.j. silovým působením na prut jsou osamělé a liniové síly a silové dvojce s působištem na střednici.
- Předpoklady deformační
 - Střednice prutu zůstává v procesu deformace spojitá a hladká.
 - Příčné průřezy zůstávají v průběhu deformace rovinnými a kolnými ke zdeformované střednici.
- Předpoklady napjatostní
 - Napjatost v prutu je určena normálovým napětím σ a smykovým napětím τ v příčném průřezu.



Obr. 2.2: Prutové předpoklady

2.1.3 Pružné chování materiálu

Pro analytický popis v obecné pružnosti pevnosti je nutné uvolňovat elementární prvek v nezatíženém stavu (cesta přes uvolňování zatíženého elem. prvku vede na nelineární závislost mezi deformací a napjatostí). Kovy a jejich slitiny nám díky svým atomovým vazbám dovolují takto přistupovat k řešení problému, protože jsou

charakteristické svojí lineární závislostí mezi deformací a napjatostí do určité deformace. Jedná se tedy o lineárně pružné těleso. Pro náš výpočet se budou uvažovat pouze kovy a jejich slitiny, takže použitý materiál bude lineárně pružný.

Aby jsme toho dosáhli, musíme vymežit lineárně pružnou oblast. Napjatost v této oblasti je dána Hookovým zákonem

$$\sigma = E \cdot \epsilon \quad (2.1)$$

kde jasně vidíme, že se jedná o lineární závislost mezi napětím a přetvořením. Tento vztah platí, jestliže je splněno

$$\sigma \leq Re \quad (2.2)$$

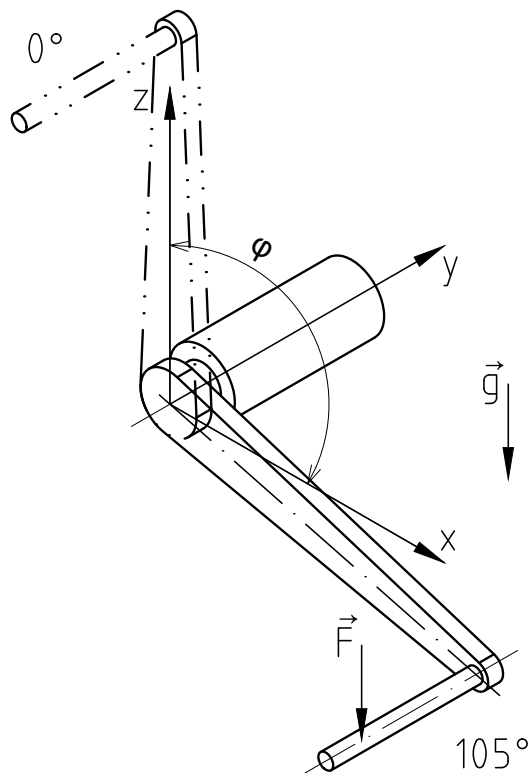
Předchozí dva vztahy říkají, že vzniklé napětí nesmí přesáhnout meze kluzu materiálu a v závislosti na to půjde o malá přetvoření, řádově 10^{-2} .

2.2 Rozbor napjatosti

Při jízdě na kole dochází k velmi komplexním, rychle se měnícím a nahodilým zátěžným stavům. Jedná se o jízdu v zatáčkách, rázové zatěžování od nerovností povrchu, po kterém se jede apod. Pro náš případ se omezíme pouze na simulaci jízdy v přírodním směru (rovně) na dokonalé vozovce. Namáhání vzniká tím, že se jezdec opírá o pedál a tím uvádí kliku a následně celé jízdni kolo do pohybu. Nyní použijeme Saint-Venantův princip. Namáhání od chodidla nahradíme osamělou silou \vec{F} . Dále budeme uvažovat, že při jízdě je působící síla \vec{F} vždy rovnoběžná s vektorem gravitačního zrychlení \vec{g} . Výchozí polohu kliky, tedy úhel pootočení, volíme tak, že střednice kliky je vodorovná s vektorem gravitačního zrychlení \vec{g} viz.obr 2.3. Souřadný systém volíme kartézský a to tak, že kladný směr osy x je totožný se směrem jízdy a kladný směr osy z je opačný gravitačnímu zrychlení \vec{g} viz.obr 2.3.

2.2.1 Vyjádření Výsledných vnitřních účinků (VVÚ)

Kliku budeme považovat za prut v prosté pružnosti pevnosti. Pro vyřešení napjatosti je potřeba nejprve znát geometrii, materiál a průběhy Vnitřních výsledných účinků (VVU). Při plynulé jízdě se klika otáčí kolem středové osy kola a tím se značně mění VVU v klice. Vytvoříme lokální řez klikou, a zavedeme do něj složky VVU t.j. síly \vec{N} , \vec{T}_y , \vec{T}_z a momenty \vec{M}_k , \vec{M}_{oy} , \vec{M}_{oz} viz.obr 2.4. Tím nám vznikl uvolněný prvek kliky. Prvek se musí nacházet ve statické rovnováze (SR). V tomto odstavci pouze



Obr. 2.3: Schématické znázornění zatížení kliky

sestavíme rovnice SR, jejich řešení je popsáno v odstavci 3.1.1.

$$\begin{aligned} \sum F_x &= 0 \\ N &= f_1(F) \end{aligned} \quad (2.3)$$

$$\begin{aligned} \sum F_y &= 0 \\ T_y &= f_2(F) \end{aligned} \quad (2.4)$$

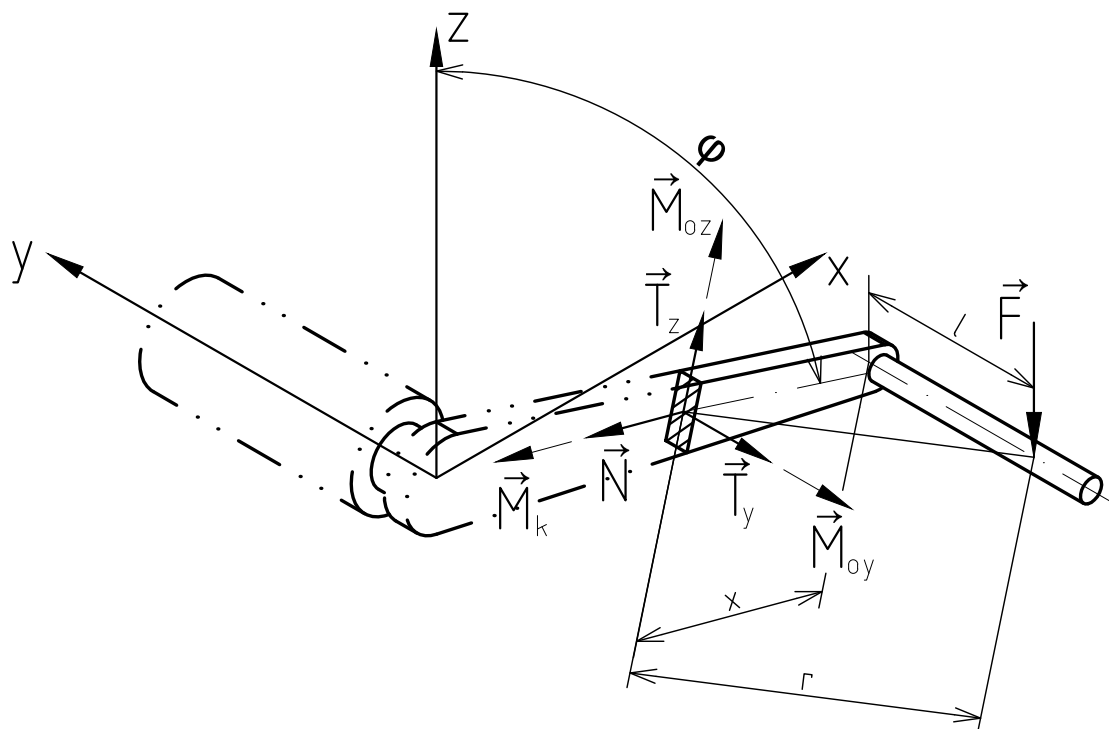
$$\begin{aligned} \sum F_z &= 0 \\ T_z &= f_3(F) \end{aligned} \quad (2.5)$$

$$\begin{aligned} \sum M_{ox} &= 0 \\ M_k &= f_4(F, l) \end{aligned} \quad (2.6)$$

$$\begin{aligned} \sum M_{oy} &= 0 \\ M_{oy} &= f_5(F, x) \end{aligned} \quad (2.7)$$

$$\begin{aligned} \sum M_{oz} &= 0 \\ M_{oz} &= f_6(F, x) \end{aligned} \quad (2.8)$$

Dle obr.2.4 vyplývá, že posouvající síla $T_y = 0$, ale v rovnicích SR uvádíme, že



Obr. 2.4: Schématické znázornění lokálního řezu kliky

$T_y = f(F)$ a to protože, reálná klika nemá přímou střednici, ale tvarovanou a při určitém úhlu pootočení kliky vzniká i tato posouvající síla. Z rovnic SR vyplývá o jakou napjatost v tělese půjde.

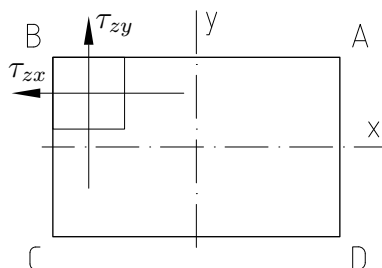
Klika je namáhána tahovým napětím σ_x , neboť osová síla $N \neq 0$, smykovým napětím τ_{xy} , neboť posouvající síla $T_y \neq 0$, smykovým napětím τ_{xz} , neboť posouvající síla $T_z \neq 0$, smykovým napětím τ vlivem kroutícího momentu $M_k \neq 0$ a ohybovým napětím σ_{ox} , neboť moment $M_{oy} \neq 0$ a moment $M_{oz} \neq 0$. Můžeme vidět, že se jednoznačně jedná o kombinované namáhání vlivem výskytu normálního napětí a tečného napětí, s výjimkou pozice $\varphi = 0^\circ$ a $\varphi = 180^\circ$, kde působí pouze normální napětí.

2.3 Teorie kroucení

V předchozím odstavci jsme uvedli, že v klice vznikají normální i tečná napětí. V naší práci se zaměříme zejména na tečná (smyková) napětí způsobené kroutícím momentem M_k . Jedná se o krut tělesa s nekruhovým, průřezem.

2.3.1 Historie

Mezi první teorie zabývající se krutem tyčí obecného průřezu patří Navierův popis. Je zobecněním Coulombovy teorie pro kruhový průřez. Navierův popis tedy říká, že zkrut je nepřímo úměrný polárnímu momentu setrvačnosti průřezu a že největší napětí vznikají v místech nejvíce vzdálených od těžiště průřezu. Tento popis ale není zcela přesný, neboť kdyby to tak bylo, tak při obdélníkovém průřezu by největší napětí bylo v jeho vrcholech viz obr. 2.5. Tam jsou ale tečná napětí nulová, neboť k složkám τ_{zx} a τ_{zy} by příslušela napětí τ_{xz} a τ_{yz} na bočním povrchu tyče. ten ale není zatížen, takže $\tau_{xz} = 0$ a $\tau_{yz} = 0$ [3, str. 240]. Z toho vyplývá, že konkrétně ve vrcholech je smykové napětí rovno nule. Je tomu tak třeba i u trojúhelníkového profilu [4, str. 54]. Jako správná teorie kroucení se zatím považuje od hraběte Barré



Obr. 2.5: Obdélníkový profil s tečným napětím dle Navierova popisu [3, str. 240]

De Saint-Venanta. Ten uvedl, že obecně neplatí předpoklad o zachování rovinnosti průřezů. Saint-Venant přistupoval tzv. semi-inverzní metodou, tzn. že odhadl některé funkce, o kterých byl přesvědčen, že jsou správné a tím zjednodušil postup (kolem 1860). Jejich řešení potvrzuje Kirchhoffův důkaz jednoznačnosti řešení.

Zhruba o půl století déle přišel s novým náhledem na teorii krutu obecných průřezů Ludwig Prandtl (1903). Ten formuloval problém pomocí neznámé napěťové funkce. Jelikož nejbližší vystihující tento problém je ona Prandtlůva teorie, použijeme ji zde, jako základ pro odvození smykového napětí v krutu obdélníkového průřezu.

2.3.2 Prandtlův popis teorie krutu

[3, str. 241]

Prandtl zavedl předpoklad, že při kroucení prizmatické tyče nevznikají žádná normálová napětí, takže platí

$$\begin{aligned} \sigma_x = 0, \quad \sigma_y = 0, \quad \sigma_z = 0, \\ \sigma_i = 0. \end{aligned} \tag{2.9}$$

Když tento předpoklad dosadíme do rovnice 2.1 dostaneme

$$0 = E \cdot \epsilon_i, \quad (2.10)$$

kde E je materiálová konstanta která je vždy různá od nuly, takže aby tento předpoklad platil musí platit podmínka

$$\epsilon_i = 0. \quad (2.11)$$

Zavedeme rovnice kompatibility, které popisují deformaci celého tělesa v daném souřadném systému [3, str. 237], nebo v literatuře [2, str. 16-17] jsou tyto vztahy označovány jako geometrické vztahy.

- Přetvoření

$$\epsilon_x = \frac{\partial u}{\partial x}, \quad \epsilon_y = \frac{\partial v}{\partial y}, \quad \epsilon_z = \frac{\partial w}{\partial z} \quad (2.12)$$

- Zkosy

$$\gamma_{xy} = \frac{\partial u}{\partial y} + \frac{\partial v}{\partial x}, \quad \gamma_{yz} = \frac{\partial v}{\partial z} + \frac{\partial w}{\partial y}, \quad \gamma_{zx} = \frac{\partial w}{\partial x} + \frac{\partial u}{\partial z} \quad (2.13)$$

Dosazením rovnic v 2.12 do podmínky 2.11 dostaneme

$$\epsilon_x = \frac{\partial u}{\partial x} = 0, \quad \epsilon_y = \frac{\partial v}{\partial y} = 0, \quad \epsilon_z = \frac{\partial w}{\partial z} = 0 \quad (2.14)$$

Z rovnic 2.14 vyplývá, že posuv u není závislý na souřadnici x . Stejný závěr je i u ostatních posuvech, takže platí

$$u = u(y, z), \quad v = v(x, z), \quad w = w(x, y). \quad (2.15)$$

Prandtl dále předpokládal, že průřezy se „bortí“, představit si to můžeme tak, že vybočují ze své původní roviny, ale tvar průmětů do roviny kolmé ke střednici se nemění. Aby tento předpoklad byl platný, musí plocha dS tvořená stranami dy a dz být nezkosená. Toto nám zaručí nulovost zkosu z rovnice 2.13, tj.

$$\gamma_{yz} = \frac{\partial v}{\partial z} + \frac{\partial w}{\partial y} = 0 \quad (2.16)$$

Vztah 2.16 dosadíme do vztahu z [2, str. 30] a dostaneme

$$\gamma_{yz} = \frac{\tau_{yz}}{G} = 0 \quad (2.17)$$

Jelikož G je Modul pružnosti ve smyku a je vždy různý od nuly, tak z toho dostáváme, že složka smykového napětí

$$\tau_{yz} = 0, \quad (2.18)$$

tedy jediné nenulové složky smykového napětí (podle Prandtlova odhadu) jsou τ_{xy} a τ_{xz} . Objemové síly O_x , O_y a O_z jsou zanedbatelné, tedy považujeme za nulové (jedná

se o síly od gravitačního zrychlení a odstředivé síly). Nyní vezme rovnice statické rovnováhy odvozené v [1, str. 239]

$$\begin{aligned}\frac{\partial\sigma_x}{\partial x} + \frac{\partial\tau_{yx}}{\partial y} + \frac{\partial\tau_{zx}}{\partial z} + O_x &= 0, & \tau_{xy} &= \tau_{yx} \\ \frac{\partial\tau_{xy}}{\partial x} + \frac{\partial\sigma_y}{\partial y} + \frac{\partial\tau_{zy}}{\partial z} + O_y &= 0, & \tau_{xz} &= \tau_{zx} \\ \frac{\partial\tau_{xz}}{\partial x} + \frac{\partial\tau_{yz}}{\partial z} + \frac{\partial\sigma_z}{\partial z} + O_z &= 0, & \tau_{yz} &= \tau_{zy}\end{aligned}\tag{2.19}$$

a dosadíme do nich vztahy 2.9 a 2.18. Dostáváme vztahy

$$\begin{aligned}\frac{\partial\tau_{xy}}{\partial y} + \frac{\partial\tau_{xz}}{\partial z} &= 0, \\ \frac{\partial\tau_{xy}}{\partial x} &= 0, \\ \frac{\partial\tau_{xz}}{\partial x} &= 0.\end{aligned}\tag{2.20}$$

Nyní se hledá taková funkce napětí, která bude splňovat rovnice 2.21. V literatuře [2, str. 161] a [4, str. 47] zavedli funkci napětí takto:

$$\tau_{xy} = G\vartheta \frac{\partial\Phi(y, z)}{\partial z}, \quad \tau_{xz} = -G\vartheta \frac{\partial\Phi(y, z)}{\partial y}.\tag{2.21}$$

To nám napomáhá zjednodušit výpočet tím, že místo dvou funkcí (τ_{xy} a τ_{xz}) hledáme pouze jednu funkci napětí $\Phi(y, z)$, která se také nazývá *Proudová funkce napětí*.

Rovnice kompatibility lze odvodit do tvaru [2, str. 27]:

$$\begin{aligned}\frac{\partial}{\partial z} \left(\frac{\partial\gamma_{yz}}{\partial x} + \frac{\partial\gamma_{zx}}{\partial y} - \frac{\partial\gamma_{xy}}{\partial z} \right) &= 2 \cdot \frac{\partial^2\epsilon_z}{\partial x\partial y}, \\ \frac{\partial}{\partial x} \left(\frac{\partial\gamma_{zx}}{\partial y} + \frac{\partial\gamma_{xy}}{\partial z} - \frac{\partial\gamma_{yz}}{\partial x} \right) &= 2 \cdot \frac{\partial^2\epsilon_x}{\partial y\partial z}, \\ \frac{\partial}{\partial y} \left(\frac{\partial\gamma_{xy}}{\partial z} + \frac{\partial\gamma_{yz}}{\partial x} - \frac{\partial\gamma_{zx}}{\partial y} \right) &= 2 \cdot \frac{\partial^2\epsilon_y}{\partial z\partial x}.\end{aligned}\tag{2.22}$$

Následně vezmeme-li rovnice 2.14 a 2.16 a dosadíme je do rovnic 2.22 dostaneme rovnice kompatibility ve tvaru:

$$\frac{\partial}{\partial z} \left(\frac{\partial\gamma_{zx}}{\partial y} - \frac{\partial\gamma_{xy}}{\partial z} \right) = 0, \quad \frac{\partial}{\partial y} \left(\frac{\partial\gamma_{xy}}{\partial z} - \frac{\partial\gamma_{zx}}{\partial y} \right) = 0, \quad \gamma_{zx} = \gamma_{xz},\tag{2.23}$$

Cílem těchto úprav je, abychom dostali rovnici, kde bude figurovat pouze funkce napětí z rovnice 2.21. Dále víme, že smykové napětí je závislé na zkosech [2, str. 30], takže bude potřeba z našich upravených rovnic kompatibility 2.23 vyjádřit zkosity a

do nich za smyková napětí dosadit rovnice 2.21.

Jako první zintegrujeme jednu z rovnic kompatibility 2.23 a obdržíme:

$$\frac{\partial \gamma_{xz}}{\partial y} - \frac{\partial \gamma_{xy}}{\partial z} = K. \quad (2.24)$$

Rovnice 2.13 může přepsat do tvaru,

$$\gamma_{xy} = \frac{\partial u}{\partial y} - z\vartheta, \quad \gamma_{xz} = \frac{\partial u}{\partial z} + y\vartheta \quad (2.25)$$

Předchozí rovnice 2.25 dosadíme do 2.24 a dostáváme

$$\frac{\partial^2 u}{\partial y \partial z} + \vartheta - \left(\frac{\partial^2 u}{\partial z \partial y} - \vartheta \right) = K. \quad (2.26)$$

Použitím Schwarzovy věty [6, str. 9] na předchozí rovnici dostaneme, že

$$K = 2\vartheta. \quad (2.27)$$

Konstantu K dosadíme do rovnice 2.24 a vyjádříme patřičné zksoy z rovnic [2, str. 30] a dosadíme, pak dostáváme

$$\frac{\partial \gamma_{xz}}{\partial y} - \frac{\partial \gamma_{xy}}{\partial z} = 2\vartheta \quad \longrightarrow \quad \frac{\partial}{\partial y} \left(\frac{\tau_{xz}}{G} \right) - \frac{\partial}{\partial z} \left(\frac{\tau_{xy}}{G} \right) = 2\vartheta. \quad (2.28)$$

Teď už zbývá dosadit za smyková napětí z rovnic 2.21 do předchozího vztahu 2.28:

$$\frac{\partial}{\partial y} \left(\frac{-G\vartheta \frac{\partial \Phi(y,z)}{\partial y}}{G} \right) - \frac{\partial}{\partial z} \left(\frac{G\vartheta \frac{\partial \Phi(y,z)}{\partial z}}{G} \right) = 2\vartheta. \quad (2.29)$$

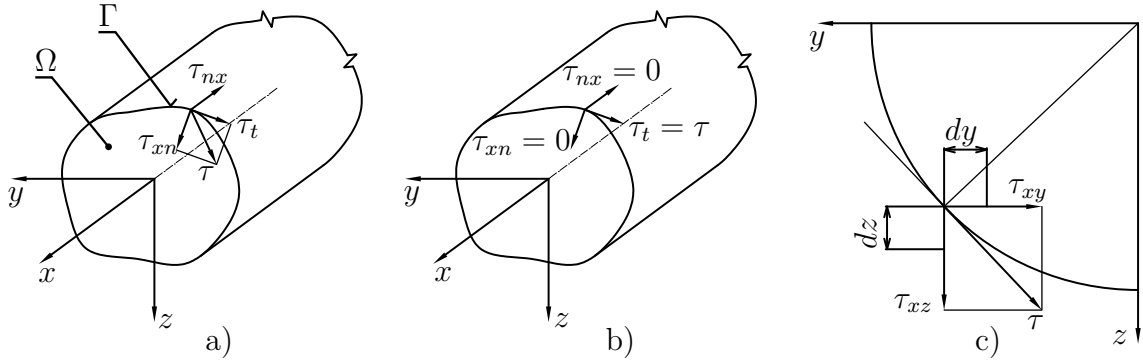
Po úpravách jsme dospěli k nehomogenní parciální rovnici druhého řádu pro nezávislou neznámou $\Phi(y, z)$

$$\Delta \Phi(y, z) = \frac{\partial^2 \Phi}{\partial y^2} + \frac{\partial^2 \Phi}{\partial z^2} = -2, \quad (2.30)$$

kde Δ značí Laplaceův operátor.

Pro řešení diferenciálních rovnic je vždy potřeba určit okrajové podmínky. Zavedeme si symbol Ω , který představuje řešenou oblast průřezu ohraničenou křivkou Γ viz. obr 2.6a. Křivka Γ musí být jednoduchá křivka po částech diferencovatelná. Pro náš případ budeme uvažovat, že těleso není na povrchu zatíženo smykovými silami. Pak smyková napětí na povrchu tělesa jsou $\tau_{xn} = 0$ a $\tau_{nx} = 0$ viz. obr 2.6b. Z toho plyne, že smykové napětí na povrchu Γ má směr tečny [2, str. 161]. Pro odvození podmínky popíšeme tuto skutečnost tak, že

$$\text{na } \Gamma \text{ platí } \frac{dy}{dz} = \frac{\tau_{xy}}{\tau_{xz}}. \quad (2.31)$$



Obr. 2.6: Tečná napětí na povrchu tělesa [2, str. 161]

Nyní potřebujeme opět dostat podmínku, kde bude figurovat pouze funkce napětí Φ . Zajišťujeme to tak, že do rovnice 2.31 dosadíme rovnice 2.21:

$$\frac{dy}{dz} = \frac{G\vartheta \frac{\partial \Phi(y,z)}{\partial z}}{-G\vartheta \frac{\partial \Phi(y,z)}{\partial y}}$$

a úpravou dostáváme:

$$\frac{\partial \Phi}{\partial y} dy + \frac{\partial \Phi}{\partial z} dz = 0 \quad (2.32)$$

Předchozí rovnice 2.32 je totální diferenciál $d\Phi$, který je roven nule. To znamená, že nederivovaná funkce Φ může být pouze konstanta.

$$\Phi = C \quad (2.33)$$

Jelikož napětí je odvozováno z derivací proudové funkce napětí viz. 2.21, tak konstanta C může být libovolná. Pro jednoduchost volíme $C = 0$.

Okrajové podmínky pro nehomogenní parciální rovnici druhého řádu 2.30 jsou:

$$\frac{\partial^2 \Phi}{\partial y^2} + \frac{\partial^2 \Phi}{\partial z^2} = -2 \quad \text{pro } \Omega \quad (2.34)$$

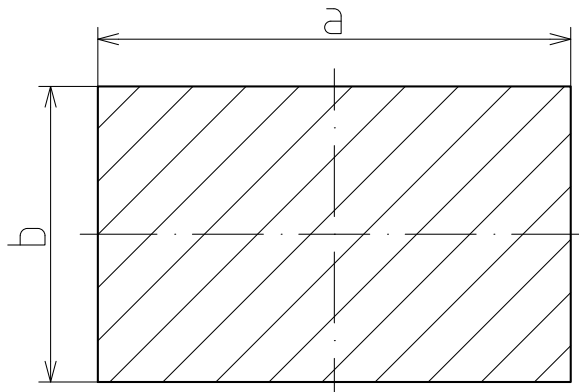
$$\Phi = 0 \quad \text{pro } \Gamma \quad (2.35)$$

Z předchozích odvození vyplývá, že pro řešení krutu těles s nekruhovým průřezem je potřeba najít takovou funkci napětí, která bude splňovat podmínky 2.34 a ???. A právě v tomto se vyskytují problémy. Pro některé profily jako např. eliptický, rovnostranný trojúhelník jsou tyto funkce nalezeny v uzavřeném tvaru [4]. Jsou ale profily, např. obdélník, pro které zatím nebyla nalezena funkce v uzavřeném tvaru. Jedním z řešení je použití Fourierovy řady [4, str. 56].

2.4 Křut obdélníkového průřezu

V předchozí podkapitole byly odvozeny vztahy, podle kterých se určí smykové napětí v krutu. K tomu je ale zapotřebí určit proudovou funkci napětí. To bývá značný problém. Pro obdélník zatím neexistuje v uzavřeném tvaru. Jak již bylo zmíněno, lze použít nekonečné řady. V literatuře [4, str. 56] navrhy pro obdélník tvořený oblastí

$$\Omega = \left(-\frac{a}{2}, \frac{a}{2}\right) \times \left(-\frac{b}{2}, \frac{b}{2}\right), \quad a \geq b \geq 0.$$

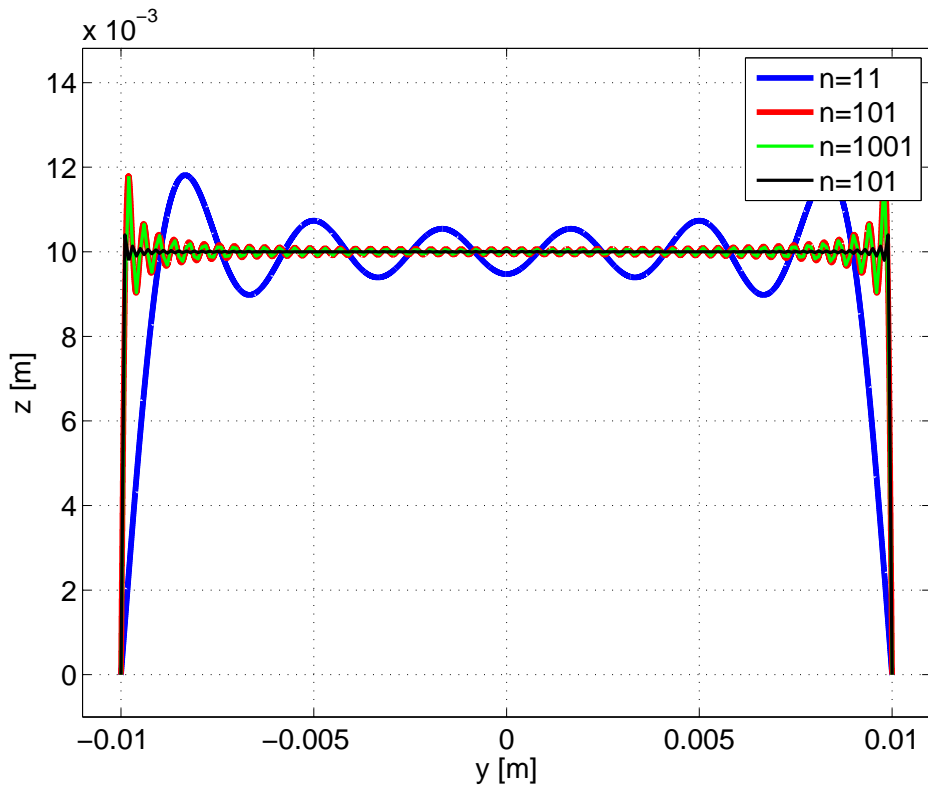


Obr. 2.7: Obdélníkový profil

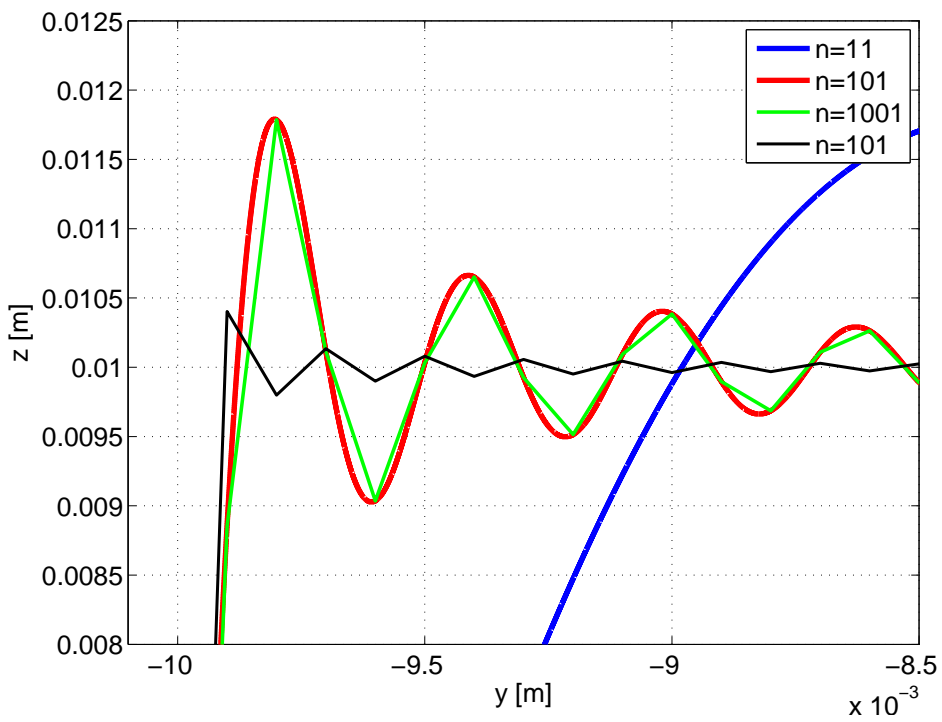
tvar proudové funkce napětí takto:

$$\Phi(y, z) = \sum_k^n \sum_l^n c_{kl} \cos \frac{k\pi y}{a} \cos \frac{l\pi z}{b}, \quad k, l, n \in \mathbb{N} \quad (2.36)$$

Na obrázku 2.8(a) je vykreslena horní část obdélníku o straně $a = 0,02m$ a $b = 0,02$ pomocí vztahu 2.36. Modrou barvou je vykreslena řada pro $k = 1, n = 11$ s dělením $1 \cdot 10^{-8}$, červenou barvou řada pro $k = 1, n = 101$ s dělením $1 \cdot 10^{-8}$, zelenou barvou řada pro $k = 1, n = 1001$ s dělením $1 \cdot 10^{-4}$ a černou barvou řada pro $k = 1, n = 101$ s dělením $1 \cdot 10^{-4}$. Je značně vidět rozdíl, že vyšší počet součtů řady lépe nahrazuje tvar obdélníku, avšak je vidět, že hodnota dělení výrazně ovlivní rozkmitání hodnot řady. Na obrázku 2.8(b) je vidět, jak je různý počet členů řady velmi ovlivněn velikostí kroku, tedy dělením. U kombinace, která je vyznačena černě dojde k nejmenším odchylkám (v tisícinách milimetru), i když toto vykreslení není „nejlepší“ s ohledem na přesnost vykreslení. Tímto máme dokázáno, že vztah 2.36 splňuje podmínky 2.34 a 2.35 a velmi obstojně pomocí numerického přístupu nahrazuje obdélníkový profil a zároveň nám dostatečně nízký počet členů řady, tím se zkrátí výpočetní



(a) Obdélník



(b) Detail levého horního rohu obdélníka

Obr. 2.8: Ukázka nahrazení tvaru obdélníkového profilu Fourierovou řadou

časy. Tímto se potvrzuje vhodnost zvoleného vztahu pro proudovou funkci napětí pro obdélník viz rovnice 2.36.

Dále zavedeme vztah pro moment obdélníkového průřezu průřezu [4, str. 57],

$$J = 2 \iint_{\Omega} \Phi dy dz$$

$$J = 2^8 \frac{a^3 b^3}{\pi^6} \sum_k^n \sum_l^n \frac{1}{k^2 l^2 (k^2 b^2 + l^2 a^2)}, \quad k, l, n \in \mathbb{N} \quad (2.37)$$

který figuruje ve vztahu pro výpočet kroučícího momentu,

$$M_k = \alpha G J, \quad (2.38)$$

kde: α - úhel stočení průřezu vzdáleného o jednotku délky od podstavy prutu

$x = 0$ [7, str. 278], nebo také zkrut

G - modul pružnosti ve smyku.

Tečná napětí se vypočítají dle vztahů [4, str. 58]:

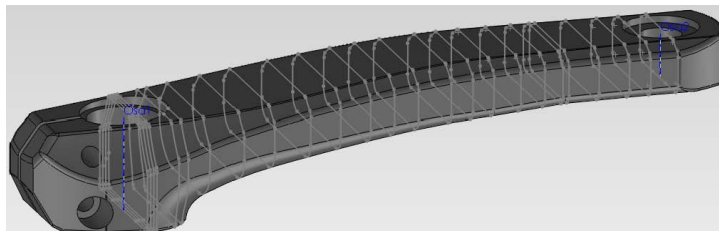
$$\tau_{xy}(y, z) = \alpha G \frac{2^5 a^2 b}{\pi^3} \sum_k^n \sum_l^n \frac{(-1)^{\frac{k+1}{2}}}{k(k^2 b^2 + l a^2)} \cos \frac{k\pi y}{a} \sin \frac{l\pi z}{b} \quad (2.39)$$

$$\tau_{xz}(y, z) = -\alpha G \frac{2^5 a b^2}{\pi^3} \sum_k^n \sum_l^n \frac{(-1)^{\frac{k+1}{2}}}{k(k^2 b^2 + l a^2)} \sin \frac{k\pi y}{a} \cos \frac{l\pi z}{b} \quad (2.40)$$

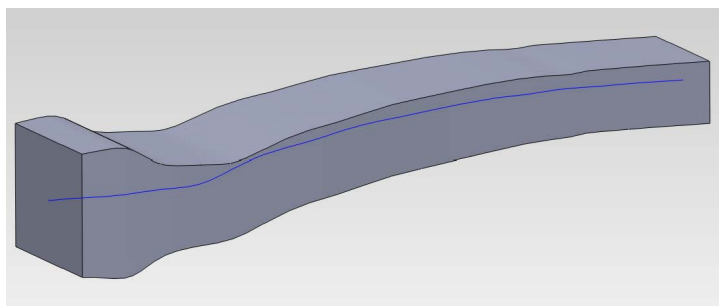
3 VÝPOČET

3.1 Zjednodušený model kliky jízdního kola

Aby bylo možné analyticky vypočítat napjatost v klice, zjednodušíme model kliky na obecně zakřivený prut s obdélníkovým průřezem bez otvorů. Na výpočet budeme přistupovat iteračně za pomoci softwaru MATLAB R2012a kvůli tomu, že odvozené vzorce jsou v podobě Fourierovy řady. Kliky se zjednodušila tak, že v CAD programu na 3D CAD modelu byly vytvořeny řezy kliky, které jsou rovnoběžné s rovinou xy dle obr. 2.3. V těchto rovinách se promítla geometrie kliky a určilo se těžiště toho průřezu. Spojnice těchto těžišť tvoří střednici pro zjednodušenou kliku. Dále se v každém průřezu změřili rozměry obdélníka, který opisuje průřez a tím jsou dány rozměry pro průřezy v daném místě střednice pro zjednodušenou kliku. V tomto postupu dochází k nepatrnému zkreslení, neboť průřez je definován tak, že jeho rovina je kolmá na střednici v daném místě. Tento předpoklad je zde porušen, ale protože střednice má slabé zakřivení, tak nedojde k velké chybě. Výsledné redukované napětí se liší maximálně o $0,8 \text{ MPa}$. Vzniklé průřezy jsou vidět na obr. 3.1. Souřadnice bodů střednice jsou v tab. 3.1. Tyto souřadnice odpovídají pozici natočení $\varphi = 0^\circ$. Zjednodušený model kliky je vidět na obr. 3.3.



Obr. 3.1: Průřezy kliky Shimano Hollow



Obr. 3.2: Zjednodušený model kliky Shimano Hollow

Tab. 3.1: Souřadnice bodů střednice

$x [mm]$	0	0	0	0	0	0	0	0	0	0	...
$y [mm]$	0	0,06	0,12	0,2	1,00	1,55	6,01	9,11	11,11	13,11	...
$z [mm]$	0	1	13	20	31	41	53	63	73	81	...
$m [-]$	1	2	3	4	5	6	7	8	9	10	...

...	0	0	0	0	0	0	0	0	0	...
...	14,66	16,09	17,12	18,03	18,99	19,40	19,61	19,94	20,21	...
...	89	100	107	114	123	131	137	139	149	...
...	11	12	13	14	15	16	17	18	19	...

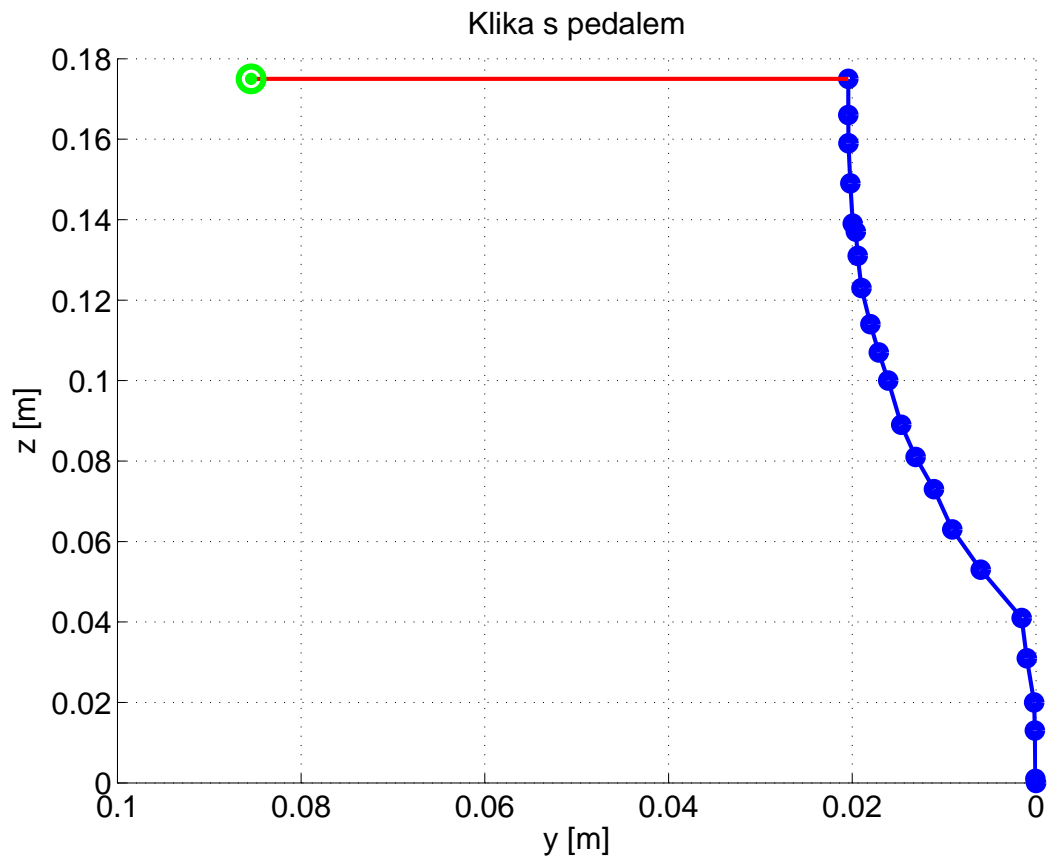
...	0	0	0
...	20,41	20,44	20,44
...	159	166	175
...	20	21	22

3.1.1 Výpočet VVÚ

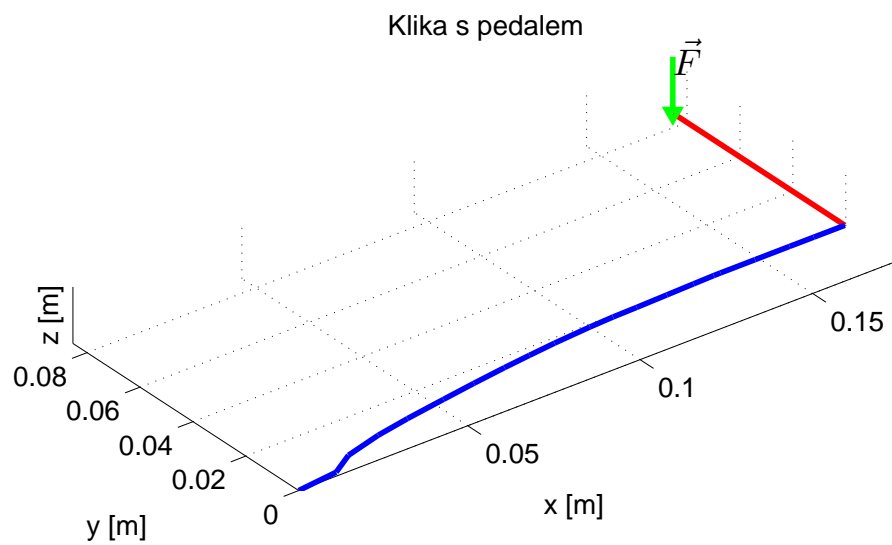
Kliku zatížíme silou $\vec{F} = 1500 N$. Pro určení síly vycházíme z normy pro *Městská a horská kola - Bezpečnostní požadavky a testovací metody* DIN EN 14764:2006-03, kde je uvedena testovací metoda pro pevnostní statický test pedálu. V tomto testu je pedál zatěžována vertikální silou o $1500 N$ po dobu 1 minuty. Dále norma uvádí únavový test kliky, kde je klika zatěžována silou $\vec{F} = 1300 N$ po dobu 100 000 cyklů s maximální frekvencí $25 Hz$. V této práci pojednáváme o vznikající napjatosti v klice a k tomu nám postačí kvazi-statický přístup. Proto je zvolena velikost síly $1500 N$, jako u testu pedálu.

Počátek souřadného systému je zvolen tak, že osa upínacího čtvercového otvoru se závitem pro upnutí k středové ose kola je totožná s osou y a osa závitového otvoru pro upnutí pedálu prochází osou z (tomuto zavedení odpovídá nulová poloha natočení viz obr. 2.3). Do počátku s.s. bude umístěn i náš zjednodušený prut. Na obr. 3.4 je vykreslena střednice prutu (modře) s pedálem (červeně) v poloze natočení $\varphi = 90^\circ$ se zatěžující silou a na obr. 3.5 v poloze natočení $\varphi = 60^\circ$. Vzdálenost působíště síly od střednice je také dána normou DIN EN 14764:2006-03 a to $l = 65 mm$. Pedál zde uvažujeme jako dokonale tuhé těleso.

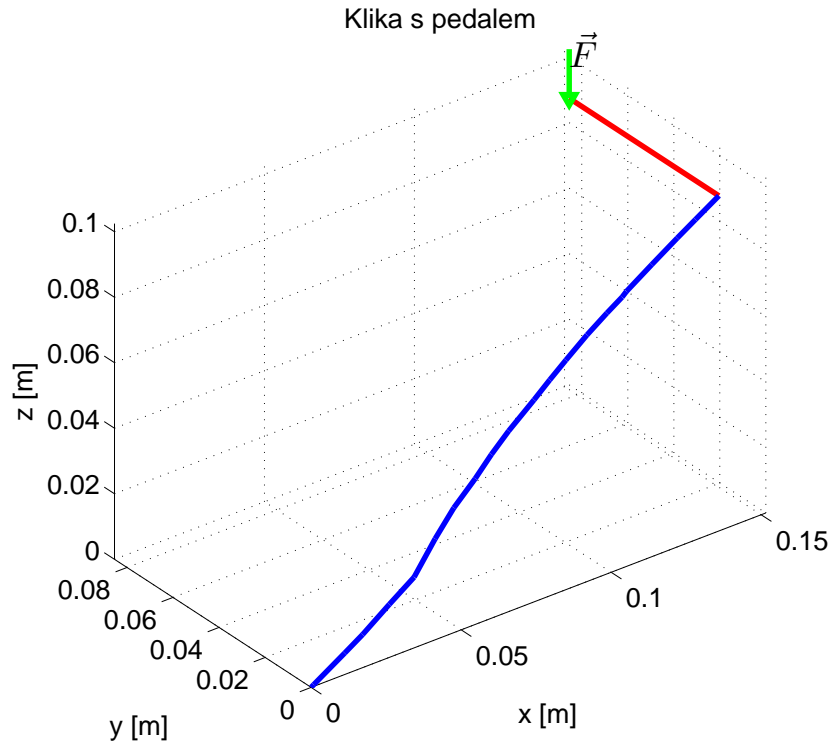
V programu MATLAB R2012a je napsaná funkce *VVU.m*, která je přiložená k



Obr. 3.3: Tvar střednice dle tabulky 3.1 - $\varphi = 0^\circ$



Obr. 3.4: Střednice v poloze natočení $\varphi = 90^\circ$



Obr. 3.5: Střednice v poloze natočení $\varphi = 60^\circ$

této práci, kde výsledné momentové účinky se počítají dle vztahu,

$$\vec{M} = \vec{r} \times \vec{F}, \quad (3.1)$$

Vztah pro momentové účinky si rozepíšeme dle vektorového součinu jako:

$$\vec{M} = \begin{vmatrix} \vec{i}_l & \vec{j}_l & \vec{k}_l \\ r_x & r_y & r_z \\ F_x & F_y & F_z \end{vmatrix} \quad (3.2)$$

kde: $\vec{i}_l, \vec{j}_l, \vec{k}_l$ - jsou báze (jednotkové) vektory lokálního s.s. a vektor $\vec{r} = [r_x, r_y, r_z]$ mm je vzdálenost síly od těžiště lokálního řezu viz. obr. 2.4 a je dán vztahem 3.3.

$$\begin{aligned} r_x &= x_p - x_m \\ r_y &= y_p - y_m \\ r_z &= z_p - z_m \end{aligned} \quad (3.3)$$

kde x_p, y_p, z_p [mm] jsou souřadnice působíště síly v našem případě koncový bod pedálu a x_m, y_m, z_m [mm] jsou souřadnice bodu střednice dle pozice řezu m .

Souřadnice x_p, y_p, z_p jsou dány vztahy:

$$\begin{aligned}x_p &= x_{22} \\y_p &= y_{22} + l = y_{22} + 65 \\z_p &= z_{22}\end{aligned}\tag{3.4}$$

Výsledné silové účinky se počítají tak, že zatěžující síla se rozloží pomocí jednotkových vektorů lokálního s.s. tedy,

$$\begin{aligned}N &= \vec{F} \cdot \vec{i}_l, \\T_y &= \vec{F} \cdot \vec{j}_l, \\T_z &= \vec{F} \cdot \vec{k}_l.\end{aligned}\tag{3.5}$$

Pro použití vztahů 3.2 a 3.6 potřebujeme znát bázové vektory lokálního s.s. Aby jsme nemuseli pro daný řez zjišťovat tyto vektory, orotujeme celou střednici i se zatěžující silou do globálního s.s. x, y, z dle obr 2.3. Nejprve orotujeme kolem osy y pomocí matice rotace do pozice natočení $\varphi = 90^\circ$.

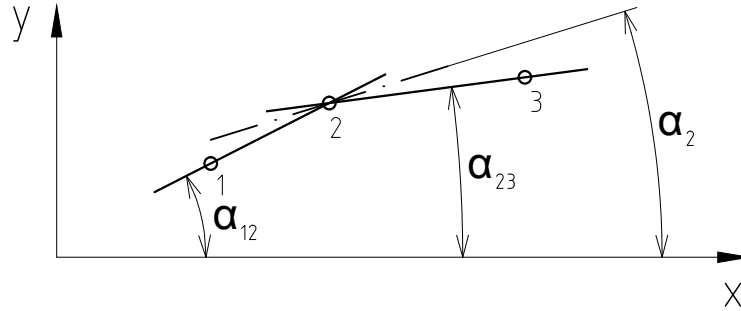
$$R_y = \begin{pmatrix} \cos(\varphi - 90) & 0 & -\sin(\varphi - 90) \\ 0 & 1 & 0 \\ \sin(\varphi - 90) & 0 & \cos(\varphi - 90) \end{pmatrix}\tag{3.6}$$

Nyní máme kliku v rovině xy (aby tečny ke střednici leželi v rovině xy). Jelikož se jedná o obecně zakřivenou střednici, tak lokální souřadný systém se bude obecně natáčet kolem osy z po střednici kliky. Proto opět za pomoci matice rotace se celá klika orotuje kolem osy z a to tak, že úhel rotace je dán aritmetickým průměrem úhlů dvou sousedních přímek tvořených třemi sousedními body, s tím že druhý bod je pro obě přímky společný viz obr. 3.6 (slouží k tomu, aby tečny ke střednici v daném místě byly rovnoběžné s osou x).

$$R_z = \begin{pmatrix} \cos \alpha_m & \sin \alpha_m & 0 \\ -\sin \alpha_m & \cos \alpha_m & 0 \\ 0 & 0 & 1 \end{pmatrix}\tag{3.7}$$

Index m značí pozici řezu viz obr. 3.6 (body 1, 2, 3...). Po těchto operacích je lokální s.s. totožný s globální s.s. tedy platí:

$$\begin{aligned}\vec{i}_l &= \vec{i} = [1, 0, 0], \\ \vec{j}_l &= \vec{j} = [0, 1, 0], \\ \vec{k}_l &= \vec{k} = [0, 0, 1],\end{aligned}$$



Obr. 3.6: Ukázka určení úhlu pro rotaci kolem osy z

kde vektory \vec{i} , \vec{j} , \vec{k} jsou jednotkové vektory globálního s.s. dle obr. 2.3.

Tím se zjednoduší výpočet. Protože se otáčí i zatěžující síla, tak složky vektoru \vec{F} jsou výsledné silové účinky. Platí tedy:

$$\begin{aligned}\vec{N} &= (\vec{F} \cdot R_y \cdot R_z) \cdot \vec{i} \\ \vec{T}_y &= (\vec{F} \cdot R_y \cdot R_z) \cdot \vec{j} \\ \vec{T}_z &= (\vec{F} \cdot R_y \cdot R_z) \cdot \vec{k}\end{aligned}$$

Výstupy funkce *VVU* jsou matice M a T , ve kterých jsou uloženy momenty \vec{M}_k první sloupec, \vec{M}_{oy} druhý sloupec, \vec{M}_{oz} třetí sloupec a síly \vec{N} první sloupec, \vec{T}_y druhý sloupec, \vec{T}_z třetí sloupec. Řádky matic odpovídají pozici řezu po střednici. Výsledky jsou uvedeny v tabulce 3.2 pro natočení kliky 60° a v tabulce 3.3 pro natočení kliky 90° .

3.1.2 Výpočet smykového napětí

Pro výpočet smykového napětí je napsaná funkce v programu MATLAB

napeti_krut_obdelnik.m. Vstupní hodnoty pro tuto funkci jsou:

- rozměry obdélníkového průřezu a [m] a b [m]
- hodnota diskretizace pro průřez, tzn. velikost strany prvku diskretizovaného průřezu
- Modul pružnosti v tahu E [Pa]
- Poissonova konstanta (poměr) μ
- matice výsledných momentových účinků M z funkce *VVU.m*
- hodnota součtu nekonečné řady n v rovnicích 2.39 a 2.40.

Tab. 3.2: Výsledky VVU pro pozici natočení kliky 60°

Pozice řezu [mm]	$\vec{M}_k[Nm]$	$\vec{M}_{oy}[Nm]$	$\vec{M}_{oz}[Nm]$	$\vec{N}[N]$	$\vec{T}_y[N]$	$\vec{T}_z[N]$
0	-97,18	233,57	64,08	-748,65	-44,92	-1299,04
1	-103,52	229,51	64,04	-749,60	-24,34	-1299,04
13	-109,10	211,35	63,99	-749,97	-6,16	-1299,04
20	-102,18	205,82	63,93	-749,34	-31,50	-1299,04
31	-97,55	193,627	63,33	-748,48	-47,80	-1299,04
41	-71,18	192,64	62,92	-734,24	-152,97	-1299,04
53	-46,59	183,28	59,57	-709,96	-241,77	-1299,04
63	-60,24	165,44	57,25	-726,87	-184,83	-1299,04
73	-65,14	150,48	55,75	-731,73	-164,54	-1299,04
81	-65,30	139,55	54,25	-732,22	-162,34	-1299,04
89	-72,93	124,96	53,09	-740,38	-119,73	-1299,04
100	-75,86	108,87	52,01	-742,90	-102,94	-1299,04
107	-75,79	99,68	51,25	-742,90	-102,94	-1299,04
114	-77,65	88,98	50,56	-744,80	-88,12	-1299,04
123	-80,74	74,13	49,84	-747,68	-58,99	-1299,04
131	-83,25	60,80	49,53	-749,30	-32,31	-1299,04
137	-80,20	57,59	49,37	-746,31	-74,32	-1299,04
139	-80,25	54,65	49,13	-746,60	-71,34	-1299,04
149	-83,92	35,76	48,92	-749,80	-17,62	-1299,04
159	-84,22	21,81	48,77	-749,95	-9,11	-1299,04
166	-84,41	11,87	48,75	-750,00	-1,61	-1299,04
175	-84,44	0,00	48,75	-750,00	0,00	-1299,04

Nejdříve určíme materiálovou konstantu G , tj. Modul pružnosti ve smyku. Ta je dána vztahem [2, str. 29]:

$$G = \frac{E}{1 + \mu} \quad (3.8)$$

Poté vyjádříme úhel stočení průřezu z rovnice 2.38 a dosadíme rovnice 3.8 a 2.37. Úhel stočení je potřebný pro výpočet smykového napětí v rovnicích 2.39 a 2.40.

Nyní jsme schopni pomocí rovnic 2.39 a 2.40 spočítat složky smykového napětí. Celkové smykové napětí se spočítá dle vztahu:

$$\tau = \sqrt{\tau_{xy}^2 + \tau_{xz}^2} \quad (3.9)$$

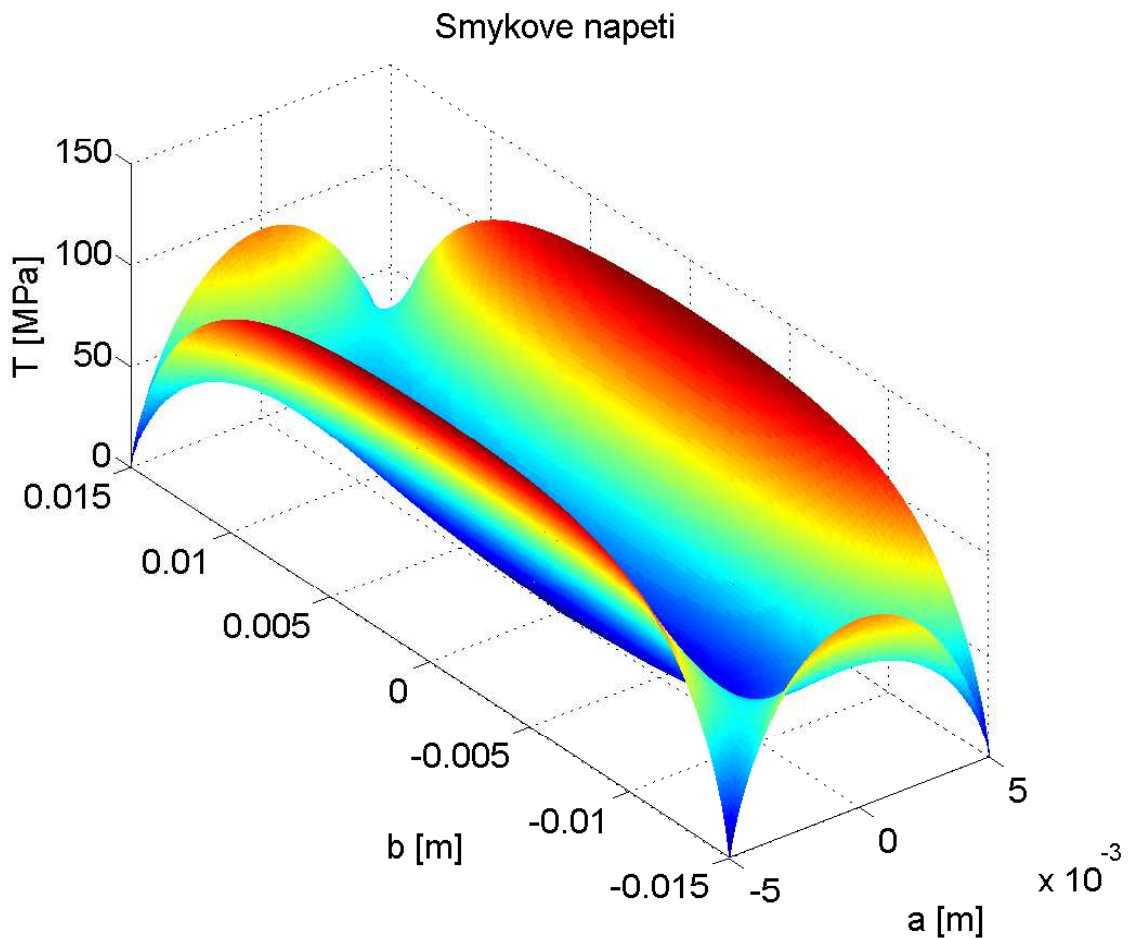
Tab. 3.3: Výsledky VVU pro pozici natočení kliky 90°

Pozice řezu [mm]	$\vec{M}_k[Nm]$	$\vec{M}_{oy}[Nm]$	$\vec{M}_{oz}[Nm]$	$\vec{N}[N]$	$\vec{T}_y[N]$	$\vec{T}_z[N]$
0	-112,21	269,70	0,00	0,00	0,00	-1500,00
1	-119,53	265,02	0,00	0,00	0,00	-1500,00
13	-125,98	244,04	0,00	0,00	0,00	-1500,00
20	-117,98	237,67	0,00	0,00	0,00	-1500,00
31	-112,64	223,63	0,00	0,00	0,00	-1500,00
41	-82,20	222,44	0,00	0,00	0,00	-1500,00
53	-53,79	211,64	0,00	0,00	0,00	-1500,00
63	-69,56	191,03	0,00	0,00	0,00	-1500,00
73	-75,21	173,73	0,00	0,00	0,00	-1500,00
81	-75,40	161,14	0,00	0,00	0,00	-1500,00
89	-84,21	144,29	0,00	0,00	0,00	-1500,00
100	-87,60	125,71	0,00	0,00	0,00	-1500,00
107	-87,51	115,10	0,00	0,00	0,00	-1500,00
114	-89,66	102,75	0,00	0,00	0,00	-1500,00
123	-93,23	85,60	0,00	0,00	0,00	-1500,00
131	-96,12	70,21	0,00	0,00	0,00	-1500,00
137	-92,61	66,50	0,00	0,00	0,00	-1500,00
139	-92,67	63,10	0,00	0,00	0,00	-1500,00
149	-96,90	41,29	0,00	0,00	0,00	-1500,00
159	-97,25	25,18	0,00	0,00	0,00	-1500,00
166	-97,47	13,71	0,00	0,00	0,00	-1500,00
175	-97,50	0,00	0,00	0,00	0,00	-1500,00

3.1.3 Průběh smykového napětí po průřezu

Abychom mohli ukázat průběh smykového napětí a byly schopni jednoduše ověřit použitou teorii, uvedeme zde demonstrační příklad. Budeme namáhat prizmatický prut s rozměry $a = 0,01\text{ m}$ a $b = 0,03\text{ m}$ se zatěžujícím kroučícím momentem $M_k = 100\text{ Nm}$. Materiál je zvolen ocel s modulem pružnosti $E = 2,1 \cdot 10^5\text{ MPa}$. Počet členů řady v rovnicích 2.39 a 2.40 volíme $n = 101, n = 201, n = 501, n = 1001, n = 3001$ a $n = 5001$.

Průběhy složek smykového napětí a celkového smykového napětí po průřezu jsou znázorněny na obr. 3.7, 3.8 a 3.9. Je vidět, že maximální smykové napětí τ_{max} se nachází v polovině delší strany průřezu viz obr. 3.7. Na obr. 3.7 můžeme vidět, že napětí ve vrcholech a v těžišti obdélníkového průřezu je nulové. Tím je obhájeno



Obr. 3.7: Celkove smykové napětí τ na průřezu

tvrzení v odstavci 2.3.1.

3.1.4 Porovnání teorie kroucení zde uvedenou s jinou teorií

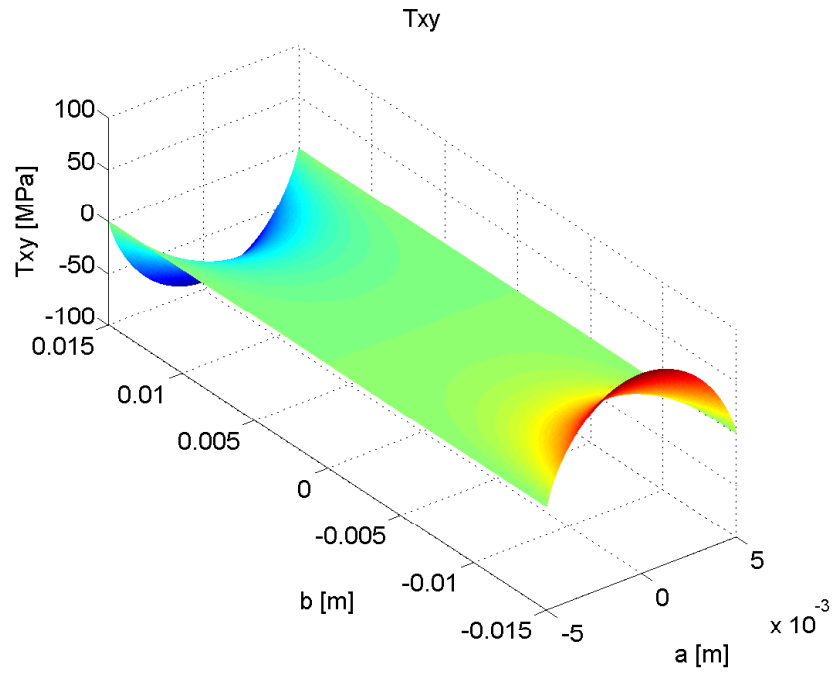
Jako další náhled, nebo posouzení srovnáme výše popsanou teorii s jinou dostupnou teorií. V literatuře [3, str. 251] je odvozen vztah pro maximální smykové napětí

$$\tau_{max} = \frac{M_k}{W_k} \quad (3.10)$$

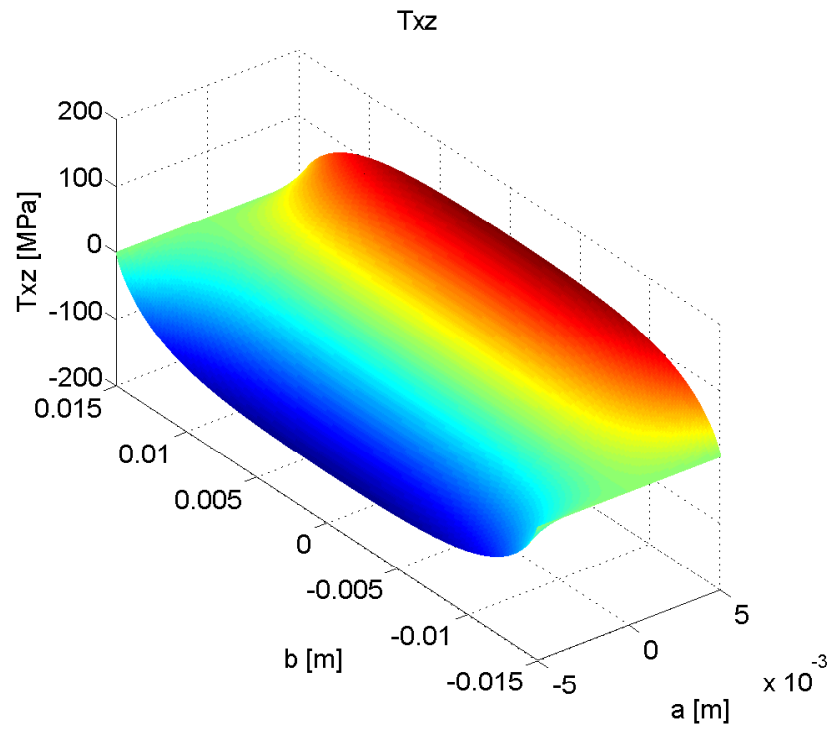
kde: W_k - modul průřezu v krutu a je dán vztahem:

$$W_k = \alpha a^2 b. \quad (3.11)$$

Hodnoty α jsou uvedeny v tabulce 3.4. V našem případě je poměr $\frac{b}{a} = 3$, tedy



Obr. 3.8: Složka smykové napětí τ_{xy} na průřezu



Obr. 3.9: Složka smykové napětí τ_{xz} na průřezu

Tab. 3.4: Hodnoty α

$\frac{b}{a}$	1	1,2	1,5	2	3	5	10	∞
α	0,208	0,219	0,231	0,246	0,267	0,291	0,312	0,333

$\alpha = 0,267$. Dosadíme-li rovnici 3.11 do 3.10 a dostáváme

$$\begin{aligned}\tau_{max} &= \frac{M_k}{\alpha a^2 b} \\ \tau_{max} &= \frac{100}{0,267 \cdot 0,01^2 \cdot 0,03} \\ \tau_{max} &= 124\,843\,945 \text{ Pa} \\ \tau_{max} &= 124,844 \text{ MPa}\end{aligned}\tag{3.12}$$

Jako další srovnání jsme použili odvození v literatuře [2, str. 165], kde se výsledný vzorec neliší od výše uvedených rovnic 3.10 a 3.11.

Tab. 3.5: Výsledky porovnání více postupů

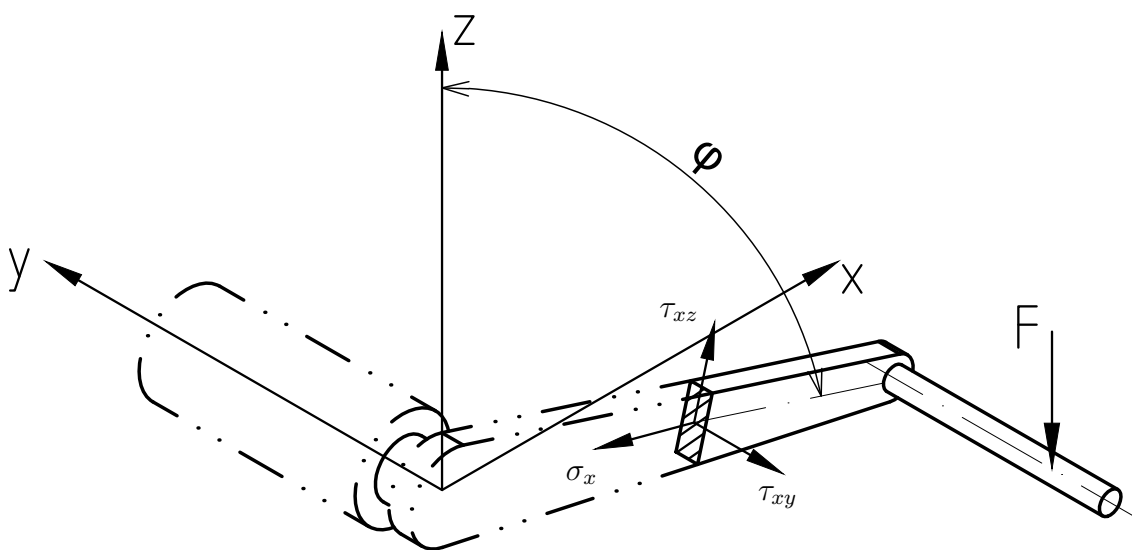
Zdroj	τ_{max}
rovnice 2.39 a 2.40 pro $n = 101$	124,256 MPa
rovnice 2.39 a 2.40 pro $n = 201$	124,496 MPa
rovnice 2.39 a 2.40 pro $n = 501$	124,645 MPa
rovnice 2.39 a 2.40 pro $n = 1001$	124,696 MPa
rovnice 2.39 a 2.40 pro $n = 3001$	124,730 MPa
rovnice 2.39 a 2.40 pro $n = 5001$	124,736 MPa
rovnice v [3, str. 251]	124,844 MPa
rovnice v [2, str. 165]	124,844 MPa

Jak je vidět v tabulce 3.5 výsledky z různých zdrojů se výrazně neliší. Jejich rozdíl začíná na prvním desetinném místě. Dokonce z rovnic odvozených v této práci je patrné, že se zvyšujícím se počtem členů n řady v 2.39 a 2.40 se výsledky blíží k hodnotám uvedených v tabulce 3.5. V [2, str. 165] je poznámka, že hodnoty koeficientu α jsou napočítány numericky, tedy je pravděpodobné, že počet členů ve Fourierově řadě byl větší, než zde použitý.

Na základě výsledků v tabulce 3.5 můžeme říci, že zde použité odvození a výsledné rovnice pro smykové napětí obdélníkového průřezu z [4] dobře popisují tuto napjatost.

3.1.5 Výpočet napjatosti

V předchozích odstavcích jsme ukázali výpočet pouze smykového napětí. Z VVU v odstavci 3.1.1 ale plyne, že klika je namáhána i ohybovými momenty, ty způsobí v klice další nehomogenní normálové napětí. Dále je zde účinek posouvajících sil, které přispívají ke smykovému napětí. Jejich vliv je malý, ale protože jde zde výpočet prováděn za pomoci programu MATLAB, který usnadňuje výpočtovou část práce, tak je zde budeme uvažovat. Také zde působí tahová síla, která přispívá k normálovému napětí v klice. Nesmíme zapomenout, že VVU v klice jsou závislé na úhlu pootočení kliky φ .



Obr. 3.10: Schéma napjatosti v klice

Jako normálové napětí působí v klice σ_x , které je způsobeno ohybovými momenty a tahovou silou v klice. Dále zde figurují složky smykového napětí τ_{xy} a τ_{xz} od kroutícího momentu. Ke složkám smykového napětí také přispívají posouvající síly.

Normálové napětí

Jak už bylo popsáno, normálové napětí je dáno momenty a tahovou silou. Zavedeme zde vztahy, které byly odvozen v [5]. Vztah pro výpočet ohybového napětí [5, str. 95, upraveno], pomocí kterého dostaneme, jak velké je napětí v daném bodě $[y, z]$:

$$\sigma_x(y, z) = \frac{M_{oy,m}}{J_{y,m}}z - \frac{M_{oz,m}}{J_{z,m}}y, \quad (3.13)$$

a vztah pro výpočet tahového napětí [5, str. 61, upraveno],

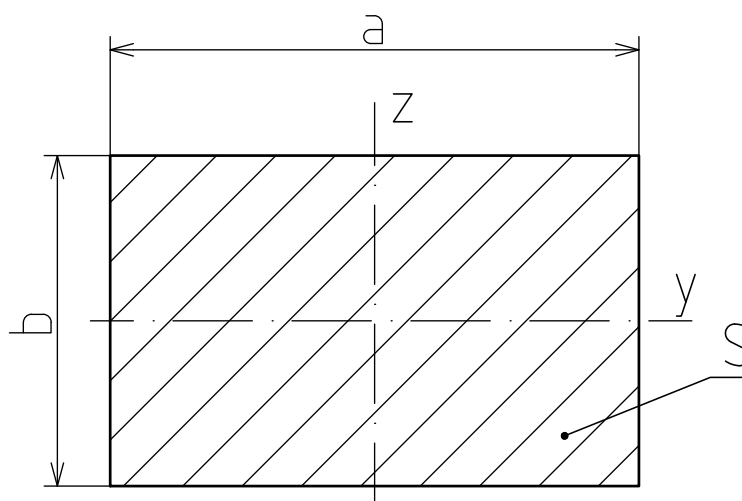
$$\sigma_x(x) = \frac{N_m}{S_m}, \quad (3.14)$$

kde: m - je index, který značí číslo řezu
 J_y - je kvadratický moment průřezu kolem osy y
 J_z - je kvadratický moment průřezu kolem osy z
 S - je plocha řezu

Kvadratické momenty průřezu pro obdélníkový průřez viz obr. 3.11 jsou dány vztahy:

$$J_y = \frac{ab^3}{12} \quad (3.15)$$

$$J_z = \frac{ba^3}{12} \quad (3.16)$$



Obr. 3.11: Obdélníkový profil

Tečné (smykové) napětí

Tečné (smykové) napětí je zde vyvozeno kroutícím momentem \vec{M}_k a posouvajícími silami \vec{T}_y a \vec{T}_z . Výpočet smykové napětí od kroutícího momentu je uveden v odstavci 3.1.2. Smykové napětí od posouvajících sil se spočítá dle Žuravského vzorce [5, str.113, upraveno],

$$\tau_{xy} = \frac{T_{y,m} U_{z,m}}{b J_{z,m}} \quad (3.17)$$

$$\tau_{xz} = \frac{T_{z,m} U_{y,m}}{a J_{y,m}} \quad (3.18)$$

kde: m - je index, který značí číslo řezu
 U_y - je Lineární moment průřezu kolem osy y
 U_z - je Lineární moment průřezu kolem osy z

Lineární momenty průřezu pro obdélníkový průřez viz obr. 3.11 jsou dány vztahy [5, str. 114]:

$$U_y = \frac{a}{2} \left(\frac{b^2}{4} - z^2 \right) \quad (3.19)$$

$$U_z = \frac{b}{2} \left(\frac{a^2}{4} - y^2 \right) \quad (3.20)$$

Protože smykové napětí od posouvajících sil a od kroučícího momentu mají stejný charakter a sice tenčná napětí, lze zde využít superpozici. Složky smykového napětí z rovnic 2.39 a 2.40 můžeme sečíst se složkami smykového napětí z rovnic 3.18 a 3.18.

Nyní máme definované vztahy pro výpočet normálových a tečných napětí v každém řezu. V tomto odstavci ale řešíme celkovou napjatost v klice. Cílem je určit kritické místo, kritický řez, kliky. To udává „nejhorší“ stav napjatosti. To znamená, že hledáme takový řez, kde prostá bezpečnost bude mít nejnižší hodnotu ze všech řezů na klice. Aby jsme byly schopni tento řez nalézt, zavádíme tzv. Redukované napětí σ_{Red} . Definice redukovaného napětí zní [5, str. 242]:

Redukované napětí σ_{Red} je hodnota fiktivní tahové napjatosti, přiřazené napjatosti prostorové tak, že prostá bezpečnost je vzhledem k mezi kluzu R_e , ve starší lit. značeno σ_K , stejná pro prostorovou i pro fiktivní tahovou napjatost.

Pomocí toho redukovaného napětí budeme schopni porovnávat jednotlivé řezy mezi sebou a i v různých natočeních kliky. Pro výpočet redukovaného napětí použijeme vztah dle podmínky *HMH* [3, str. 76]:

$$\sigma_{Red} = \sqrt{\sigma_x^2 + \sigma_y^2 + \sigma_z^2 - \sigma_x\sigma_y - \sigma_y\sigma_z - \sigma_z\sigma_x + 3\tau_{xy}^2 + 3\tau_{yz}^2 + 3\tau_{xz}^2} \quad (3.21)$$

V našem případě se vyskytují pouze napětí σ_x , τ_{xy} a τ_{xz} ostatní napětí jsou nulová. Takže vztah 3.21 přepíšeme do tvaru,

$$\sigma_{Red} = \sqrt{\sigma_x^2 + 3\tau_{xy}^2 + 3\tau_{xz}^2} \quad (3.22)$$

Pro výpočet redukovaného napětí je napsána funkce v programu MATLAB *napeti_redukovane.m*. Pro výpočet redukovaného napětí ve všech řezech kliky je napsán skript v programu MATLAB *napjatost.m*. Skript *napjatost.m* využívá všechny zde uvedené funkce z programu MATLAB a vstupem jsou materiálové konstanty E , μ , dále hodnota dělení a počet součtů řad n a hodnoty rozměrů průřezu a a b pro každý řez. Hodnoty rozměrů a a b jsou zadány v souboru *profil.txt*

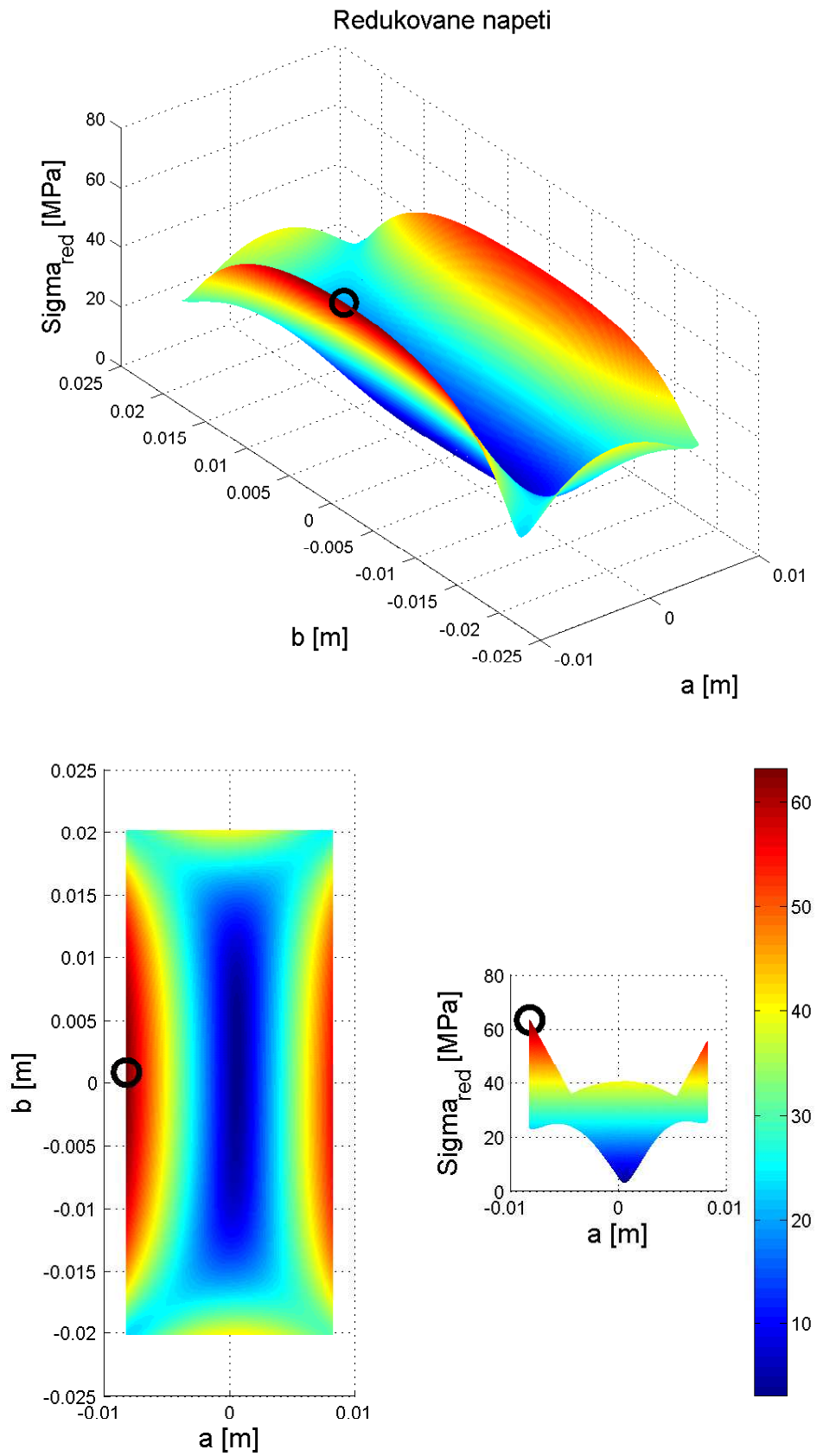
Pomocí těchto výpočtů bylo spočítáno redukované napětí pro všechny průřezy v

klice pro dané natočení kliky. Průběh redukovaného napětí po průřezu je zobrazen na obr. 3.12. Tento průběh je spočítán pro natočení kliky $\varphi = 60^\circ$.

Nyní přejdeme ke konečnému výpočtu redukovaného napětí ve zjednodušené klice. Materiál pro kliku je volena hliníková slitina s modulem pružnosti v tahu $E = 69 \text{ GPa}$ a Poissonovou konstantou $\mu = 0,33$. Výsledky jsou zobrazeny v tab. 3.6 pro natočení kliky $\varphi = 60^\circ$ a v tab. 3.7 pro natočení kliky $\varphi = 90^\circ$. V tabulkách můžeme vidět pozici řezu, maximální smykové napětí v daném řezu τ_{max} , maximální normálové napětí v daném řezu σ_{max} a maximální redukované napětí v daném řezu $\sigma_{Red,max}$. Je potřeba podotknout, že redukované napětí v tabulce neodpovídá hodnotám ve sloupcích pro τ_{max} a σ_{max} v daném řezu, ale pro komplexně celý řez. To samé platí pro τ_{max} a σ_{max} . Jsou to maximální hodnoty v řezu. Pro kritický bod, ve kterém je $\sigma_{Red,max}$, mohou být jiné hodnoty smykového a normálového napětí. Poslední tabulka 3.8 nám ukazuje největší redukované napětí $\sigma_{Red,max}$ v celé klice při daném úhlu natočení kliky φ .

Tab. 3.6: Výsledky napjatosti v klice pro natočení $\varphi = 60^\circ$.

Pozice řezu [mm]	τ_{max}	σ_{max}	$\sigma_{Red,max}$
0,00	8,10	24,18	25,07
1,00	8,03	23,59	24,51
13,00	7,29	20,00	20,87
20,00	11,19	27,60	28,70
31,00	14,97	33,76	35,07
41,00	17,10	37,82	39,21
53,00	18,69	39,20	41,08
63,00	19,70	38,51	41,88
73,00	20,62	38,07	42,82
81,00	21,41	37,75	43,67
89,00	22,30	36,94	44,71
100,00	23,65	36,54	46,67
107,00	24,57	36,27	48,07
114,00	25,56	35,77	49,62
123,00	27,81	35,86	53,59
131,00	29,96	35,87	57,51
137,00	31,69	37,24	60,81
139,00	32,01	36,87	61,35
149,00	32,65	33,42	62,23
159,00	33,08	30,69	62,89
166,00	33,23	28,57	63,13
175,00	33,23	25,89	63,12



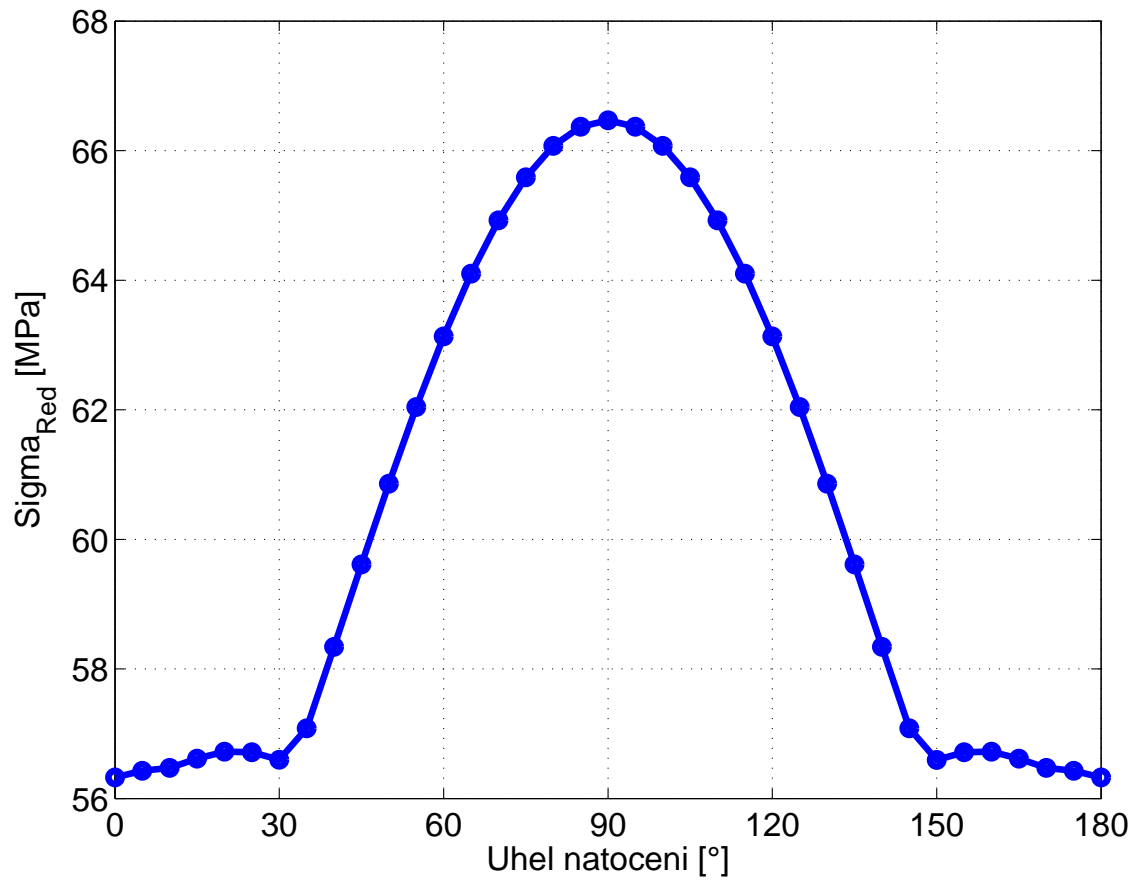
Obr. 3.12: Průběh redukovaného napětí σ_{Red} dle *HMH* na průřezu při natočení kliky $\varphi = 60^\circ$

Tab. 3.7: Výsledky napjatosti v klice pro natočení $\varphi = 90^\circ$.

Pozice řezu [mm]	τ_{max}	σ_{max}	$\sigma_{Red,max}$
0,00	9,35	19,99	23,16
1,00	9,27	19,38	22,60
13,00	8,42	15,99	19,10
20,00	12,92	19,79	25,04
31,00	17,28	21,96	29,93
41,00	19,75	23,88	34,21
53,00	21,58	24,63	37,37
63,00	22,75	23,60	39,41
73,00	23,81	22,76	41,24
81,00	24,72	22,24	42,81
89,00	25,75	20,94	44,59
100,00	27,31	19,68	47,30
107,00	28,37	18,88	49,13
114,00	29,51	17,71	51,12
123,00	32,11	15,96	55,62
131,00	34,60	14,01	59,92
137,00	36,59	13,95	63,38
139,00	36,96	13,37	64,03
149,00	37,70	9,03	65,29
159,00	38,19	5,64	66,16
166,00	38,38	3,09	66,47
175,00	38,38	0,00	66,47

Tab. 3.8: Výsledky redukovaného maximálního napětí $\sigma_{Red,max}$ v celé klice v závislosti na úhlu natočení kliky φ

Úhel natočení kliky φ	$\sigma_{Red,max}(\varphi)$ v klice	Pozice řezu [mm]
0,00	56,32	175,00
15,00	56,62	139,00
30,00	56,60	139,00
45,00	59,61	166,00
60,00	63,13	166,00
75,00	65,59	166,00
90,00	66,47	166,00
105,00	65,59	166,00
120,00	63,13	166,00
135,00	59,61	166,00
150,00	56,60	139,00
165,00	56,62	139,00
180,00	56,32	175,00
195,00	56,62	139,00
210,00	56,60	139,00
225,00	59,61	166,00
240,00	63,13	166,00
255,00	65,59	166,00
270,00	66,47	166,00
285,00	65,59	166,00
300,00	63,13	166,00
315,00	59,61	166,00
330,00	56,60	139,00
345,00	56,62	139,00
360,00	56,32	175,00



Obr. 3.13: Výsledky redukovaného maximálního napětí $\sigma_{Red,max}$ v celé klice v závislosti na úhlu natočení kliky φ

4 ROZBOR A ZHODNOCENÍ VÝSLEDKŮ

Pomocí nově stanovené proudové funkce napětí v literatuře [4] pro obdélníkový profil jsme dokázali vypočítat a určit průběh smykového napětí po průřezu viz obr. 3.7. Ve srovnání s výpočtem provedeným Metodou konečných prvků (MKP) jsme ověřili, že průběhy smykového napětí se zdají být stejné¹. Dále jsme určili průběh redukovaného napětí po průřezu, který nám ukazuje průběh celkové napjatosti po průřezu viz obr. 3.12.

Na obr. 3.7 jasně vidíme, že smykové napětí v těžišti průřezu, tedy obdélníka, a ve vrcholech obdélníka se blíží nule. Toto rozložení napětí se odráží i v průběhu redukovaného napětí po průřezu. Na obr. 3.12 vidíme, že napětí ve středu profilu se také blíží nule. Ve vrcholech však napětí je různé od nuly, to je způsobeno vlivem ohybových napětí.

Cílem pracovní spolupráce konstruktér, výpočetní inženýr a technolog by měl být záměr navrhovat součásti tak, aby splnily všechny standardní požadavky (bezpečnost, tuhost, pevnost, hmotnost, životnost, ...) a zároveň navrhovat takové tvary, aby se co nejvíce využíval materiál, s ohledem na ekonomiku součásti, po pevnostní stránce. Z výše zmíněných výsledků jednoznačně vyplývá, že pevnostní charakteristiky materiálu nejsou efektivně využívány po celé délce střednice kliky. Dále také materiál ve vrcholech obdélníka má jako další nejmenší hodnoty redukovaného napětí. Dle obr. 1.1 můžeme vidět, že skutečná klika má sražené, speciálně tvarované, hrany profilu.

Dosud jsme popsali výsledky pouze pro jeden stav natočení kliky. Avšak v závěru kapitoly 3 v odstavci 3.1.5 jsme rozšířili výpočet pro další natočení kliky viz tab. 3.8 a obr. 3.13. Z těchto výsledků je jasně vidět, že průběh nejvíce nebezpečných stavů napjatosti, s ohledem na prostou bezpečnost z celé kliky, má periodický průběh v závislosti na úhlu natočení kliky φ . Kritický stav nastane při natočení $\varphi = 90^\circ$, tedy při vodorovné poloze kliky. V tomto nastavení kliky je ze všech natočení maximální redukované napětí, které je $\sigma_{Red,max} = 66,47 MPa$. Jako kritické místo kliky Shimanu Hollow Tech jsme určili část kliky vzdálenou na střednici od počátku s.s. od 160 mm až na konec kliky.

V této práci jsme se museli značně omezit na jednoduchý zátěžný stav viz odstavce 2.2. Dále jsem zavedl, že zatěžující síla je po celém rozsahu natočení kliky

¹Výsledky z MKP výpočtu budou ukázány při obhajobě této práce.

konstantní a směřuje pořad svise dolů. Pokud se podíváme, jak vypadá zátěžný stav při klasické jízdě na kole, tak průběh síly se mění a i její směr. Při natočení mezi $\varphi = 90^\circ$ a $\varphi = 170^\circ$ dosahuje své nejvyšší velikosti. Zhruba od úhlu natočení $\varphi = 150^\circ$ se začíná snižovat až do natočení $\varphi = 5^\circ$, kde začíná opět růst. Tím pádem v celé klíce nastává cyklicky se opakující napjatost. S tímto jevem je doprovázeno značné snížení bezpečnosti.

V této práci jsme se zaměřili na kvazi-statické zatížení. V tomto ohledu provedeme pevnostní kontrolu kliky a to tak, že spočítáme prostou bezpečnost k meznímu stavu pružnosti. Mezní stav pružnosti ohraničuje dobu zatěžování materiálu, dokud se nepřesáhne mez kluzu zatěžovaného materiálu R_e . Tedy pokud chceme zjistit bezpečnost k meznímu stavu pružnosti, posuzujeme poměr mezi tím co nesmíme přesáhnout, mez kluzu R_e , a tím čeho při aktuálním zatížení dosahujeme, maximální redukované napětí v klíce σ_{Red} . Bezpečnost k meznímu stavu pružnosti je dána vztahem:

$$k_K = \frac{R_e}{\sigma_{Red}} \quad (4.1)$$

Po konzultaci s panem Ing. Gayerem jsme vybrali materiál pro kliku hliníkovou slitinu EN AW-6061-T6 (AlMg1SiCu), která disponuje mezí pevnosti v tahu $R_m = 350 \text{ MPa}$, mezí kluzu $R_e = 300 \text{ MPa}$ a modulem pružnosti v tahu $E = 6,9 \cdot 10^4 \text{ MPa}$ [8]. Pro stanovení redukovaného napětí vybereme maximální napětí v klíce v pozici natočení $\varphi = 90^\circ$. Redukované napětí zde dosahuje nejvyšších hodnot a sice $\sigma_{Red} = 66,47 \text{ MPa}$. Dosazením do vzorce 4.1 získáme:

$$k_K = \frac{300}{66,47} = 4,5 [-] \quad (4.2)$$

Jak je vidět, z předchozího vzorce, tak klika při statickém zatěžování silou $F = 1500 \text{ N}$ velmi kvalitně toto zatížení vydrží. U kliky jízdního kola je však počítáno s cyklickým zatěžováním, které má mnohem větší vliv na pevnost kliky a to tak, že ji snižuje. V této práci se tímto jevem zabírat nebudeme. Tato vysoká bezpečnost je také odrazem požadavku na vysokou tuhost celé kliky.

5 ZÁVĚR

Analytický popis krutu tyčí nekruhového průřezu spadá nad rámec pružnosti pevnosti I. Jeho největším problémem je stanovení proudové funkce napětí tak, aby splňovala okrajové podmínky dle 2.34 a 2.35. Odvozením vztahů 2.39 a 2.40 jsme schopni popsat a určit průběh smykového napětí po průřezu obdélníku, který pak slouží k vstupním poznatkům pro výpočty MKP se složitějšími tvary profilu. Nyní známe chování materiálu a určité zákonitosti při kroucení tyče s obecným průřezem.

V této práci se výše uvedené poznatky aplikovali pro výpočet smykového napětí po průřezu ve více místech střednice kliky viz odstavec 3.1.5, resp. tab. 3.6 a tab. 3.7. Dále bylo spočítáno redukované napětí dle podmínky *HMH*, také po celém průřezu ve více místech střednice kliky. Následně se ověřila pevnost kliky k meznímu stavu pružnosti viz kapitola 4.

V dnešní době už existuje řada matematických popisů, které se přibližují, někdy i přesně popisují napjatost v kroucené tyči obecného průřezu. Jako další tvary profilů by jsme mohli použít otevřené „C“ profily, nebo profily blížící se „I“ profilu, eliptické profily apod. Z této práce vychází, že jako nejlepší profil by byl dutý profil. Ten by ale byl velice obtížný na výrobu. Možnou technologií by mohlo být lití na vytavitelný model, nebo kování předtaženého polotovaru se speciálním profilem průřezu s dutinou.

Zkoumání napjatosti v klice vede k návržení co nejlehčího a nejtuzšího designu kliky. K tomu také přispívá volba materiálu. V dnešní době se kliky pro jízdní kola vyrábějí z hliníkových slitin, titanových slitin a kompozitních materiálů, které jsou ve valné většině osazeny uhlíkovými vlákny.

LITERATURA

- [1] JANÍČEK, Přemysl et al. *Mechanika těles: pružnost a pevnost I.* 3., přeprac. vyd., v Akademickém nakl. CERM 1. Brno: CERM, 2004, 287 s. ISBN 80-214-2592-x
- [2] ONDRÁČEK, Emanuel, Jan VRBKA a Přemysl JANÍČEK. *Mechanika těles: pružnost a pevnost II.* Brno: CERM, 2002, 262 s. ISBN 80-214-2214-9.
- [3] HÖSCHL, Cyril. *Pružnost a pevnost ve strojnictví: [učebnice pro vys. školy]*. 1. vyd. Praha: SNTL, 1971, 375 s.
- [4] FRANCŮ, Jan, Petra NOVÁČKOVÁ a Přemysl JANÍČEK. Torsion of a non-circular bar. *Inženýrská mechanika: Engineering Mechanics*. 2012, roč. 19, č. 1, s 45-60. ISSN 1210-2717. Jednou za dva měsíce.
- [5] VRBKA, Jan. *Pružnost a pevnost I: učební text*. Brno, 2012. 280 s.
- [6] Ústav matematiky FSI VUT Brno. *Parciální a směrové derivace, gradient: Studijní text* [online]. Brno, ©2005 [cit. 2014]. Dostupné z URL: <<http://mathonline.fme.vutbr.cz/Parcialni-a-smerove-derivace-gradient/sc-94-sr-1-a-97/default.aspx>>.
- [7] BRDIČKA, Miroslav, Ladislav SAMEK a Bruno SOPKO. *Mechanika kontinua*. Vyd. 4., rev. a upr. Praha: Academia, 2011, 878 s. ISBN 978-80-200-2039-0.
- [8] MRSKOČ, Cyril. Copak je to za čísla - zkouška tahem. *Bike.cz - Enjoy your bajk* [online]. 30.3.2004 [cit.20.5.2014]. Dostupné z URL: <http://www.bajk.cz/data/clanek.asp?id_clanek=525>.

SEZNAM PŘÍLOH

A CD-ROM

49

A CD-ROM

- Bakalářská práce v elektronické podobě
- Výpočty v programu MATLAB a jejich vstupní soubory
- 3D model kliky Schimano Hollow Tech
- 3D model zjednodušené kliky