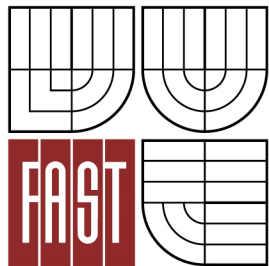


VYSOKÉ UČENÍ TECHNICKÉ V BRNĚ
BRNO UNIVERSITY OF TECHNOLOGY



FAKULTA STAVEBNÍ
ÚSTAV VODNÍCH STAVEB

FACULTY OF CIVIL ENGINEERING
INSTITUTE OF WATER STRUCTURES

SEPARÁTORY, SEDIMENTAČNÍ NÁDRŽE VČETNĚ FUNKCE RETENČNÍ NÁDRŽE JENEWEINOVA

SEPARATORS, SEDIMENTATION TANKS INCLUDING THE FUNCTIONS OF THE RETENTION
BASINS JENEWEINOVA

BAKALÁŘSKÁ PRÁCE
BACHELOR'S THESIS

AUTOR PRÁCE
AUTHOR

Jakub Turic

VEDOUCÍ PRÁCE
SUPERVISOR

doc. Ing. JAROSLAV VESELÝ, CSc.

BRNO 2016

ZADÁNÍ VŠKP

Originál zadání je součástí diplomové práce – vloženo do vazby.

ABSTRAKT

Tato bakalářská práce se zabývá problematikou separátorů a sedimentačních nádrží, včetně funkce retenční nádrže Jeneweinova v Brně. Popisuje základní fyzikální a hydrodynamické vlastnosti vod a rozděluje její znečištění. Dále se zabývá popisem jednotlivých separačních a sedimentačních nádrží, jejich účel a využití. Zabývá se vznikem povodní a využití retenčních nádrží jako protipovodňové ochrany. Součástí práce je popis retenční nádrže Jeneweinova, její návrh, účel a funkce.

Klíčová slova

Retenční nádrž, separátor, sedimentační nádrž, recipient, znečištění, protipovodňová ochrana.

ABSTRACT

The subject of this bachelor thesis are the issues of separators and sedimentation tanks, including function of retention basin Jeneweinova in Brno. The current work describes the basic physical and hydrodynamic specifics of water and divides the water pollution. The bachelor thesis describes also particular separation and sedimentation tanks, their purpose and usage. Our study follows up the causes for flooding and utilization of retention basin as flood protection. A part of this thesis is the description of retention basin Jeneweinova, their design, purpose and functions.

Key words

Retention basin, separators, sedimentation tank, pollution, flood protection

BIBLIOGRAFICKÁ CITACE VŠKP

Jakub Turic *Separátory, sedimentační nádrže včetně funkce retenční nádrže Jeneweinova*. Brno, 2016. 72s, Bakalářská práce. Vysoké učení technické v Brně, Fakulta stavební, Ústav vodních staveb. Vedoucí práce doc. Ing. Jaroslav Veselý, CSc.

PROHLÁŠENÍ

Prohlašuji, že jsem bakalářskou práci zpracoval samostatně a že jsem uvedl všechny použité informační zdroje.

V Brně dne 25.5.2016

.....
podpis autora

Jakub Turic

PODĚKOVÁNÍ

Rád bych touto cestou poděkoval doc. Ing. Jaroslavu Veselému, CSc, za jeho odborné vedení při zpracování mé bakalářské práce, za věcné připomínky a užitečné rady. Rád bych také poděkoval za podporu rodiny a přítelkyně.

OBSAH

1	CÍLE PRÁCE	4
2	POZNATKY O VODĚ.....	5
2.1	Koloběh vody v přírodě.....	5
2.2	Složení přírodních vod.....	6
2.2.1	Atmosférická voda.....	6
2.2.2	Podpovrchová voda.....	7
2.2.3	Povrchová voda	8
2.3	Fyzikální vlastnosti vody	9
2.3.1	Skupenství vody.....	9
2.3.2	Hustota.....	9
2.3.3	Viskozita	9
2.3.4	Stlačitelnost.....	9
2.3.5	Povrchové napětí	10
2.3.6	Absorpce UV	10
2.3.7	Hodnota pH.....	10
2.4	Hydraulické vlastnosti vody	10
2.4.1	Rovnice spojitosti	10
2.4.2	Pohyb částice materiálu v proudu tekutiny	11
3	ZNEČIŠŤUJÍCÍ LÁTKY.....	17
3.1	Látky závadné	17
3.2	Látky organické	17
3.2.1	Fenoly a polyfenoly	18
3.2.2	Třísloviny.....	19
3.2.3	Huminové látky	19
3.2.4	Lignin a lignosulfonové kyseliny.....	19
3.2.5	Pesticidy.....	19
3.2.6	Ropné látky	21
3.3	Anorganické látky	21
3.4	Těžké kovy	22
4	SEDIMENTAČNÍ A SEPARAČNÍ OBJEKTY	23
4.1	Česle a síta	23
4.1.1	Hrubé česle	24
4.1.2	Jemné česle	24
4.1.3	Spádová síta.....	25
4.1.4	Samočistící česle.....	25
4.1.5	Stupňové česle	25
4.1.6	Bubnová pohyblivá síta	25
4.1.7	Bubnová nepohyblivá síta.....	25
4.2	Lapáky písku.....	25
4.2.1	Lapáky písku s horizontálním průtokem.....	26

4.2.2	Lapáky písku s vertikálním průtokem.....	27
4.3	LAPOLY a odlučovače ropných látek.....	28
4.3.1	Odlučovače lehkých kapalin	28
4.3.2	Sorpční vpust'.....	29
4.3.3	LAPOL	30
4.3.4	Flotace	31
4.4	Usazovací nádrže.....	32
4.4.1	Horizontální nádrže.....	32
4.4.2	Kruhové (radiální) nádrže	33
4.4.3	Nádrže vertikální	34
4.4.4	Štěrbínové usazovací nádrže.....	35
4.5	Odlehčovací komory	36
4.5.1	Odlehčovací komory s přepadem přímým	36
4.5.2	Odlehčovací komory se škrťací tratí s přepadem	37
4.5.3	Odlehčovací komory s přepadajícím paprskem	37
4.5.4	Odlehčovací komory s horizontální dělicí stěnou	38
4.5.5	Stanovení odtoku z odlehčovací komory	38
4.5.6	Stanovení odtoku na ČOV	39
4.5.7	Separátory	39
4.6	Dešťové nádrže.....	41
4.6.1	Rozdělení dle umístění.....	42
4.6.2	Druhy dešťových nádrží	43
4.6.3	Dimenzování dešťových nádrží	45
4.6.4	Vybavení a stavební řešení dešťových nádrží.....	48
5	POVODNĚ	49
5.1	Legislativa.....	49
5.2	Protipovodňová opatření.....	50
5.2.1	Územní plán obce a regulační plán	51
5.2.1	Územní plán obce a regulační plán stanovené v jiných oborových dokumentech.....	51
6	RETENČNÍ NÁDRŽ JENEWEINOVA	54
6.1	Koncepce pro navrhování retenčních nádrží na jednotné kanalizaci v brně.....	54
6.2	Výstavba retenční nádrže Jeneweinova	55
6.2.1	Základní údaje o stavbě	56
6.2.2	Bilanční posouzení.....	57
6.2.3	Hydraulické posouzení retenční nádrže	58
6.3	Popis matematického modelu RN Jeneweinova	59
6.3.1	Tvorba výpočetní mřížky	60
6.3.2	Počáteční podmínky	60
6.3.3	Okrajové Podmínky	61
6.3.4	Nátokové žlaby a soutok žlabů	61
6.3.5	Nátokový žlab do RN	62
6.3.6	Proudění ve vnitřní retenci.....	62
6.3.7	Spadiště mezi vnitřní a vnější retencí	63
7	ZÁVĚR	65

8	POUŽITÁ LITERATURA.....	66
	SEZNAM TABULEK	67
	SEZNAM OBRÁZKŮ	68
	SEZNAM POUŽITÝCH ZKRATEK A SYMBOLŮ	70
	SUMMARY	72

1 CÍLE PRÁCE

Tato práce se zabývá problematikou retenčních a sedimentačních nádrží, včetně popisu vybudované retenční nádrže Jeneweinova. Nejdříve se pozastavíme nad základním popisem vody, je nutné znát vlastnosti vody a některé základní hydrodynamické vlastnosti, dále musíme znát rozdělení vod, abychom lépe pochopili chování vody v přírodě a její působení na její bezprostřední okolí. Hlavním problémem dnešních vod je její znečišťování, kde se musíme pozastavit nad charakterem znečištění a pochopit jednotlivá působení na vodní prostředí, nejedná se pouze o posouzení maximálních přípustných hodnot, které může obsahovat voda po zásahu člověkem, ale je potřeba zohlednit i působení znečištění na vodní ekosystém. Další část se zabývá popisem separačních a sedimentačních objektů, tyto stavby mají pomoci při hospodaření s vodou odpadní a dešťovou nebo jejich kombinací. Každá sedimentační a retenční nádrž má svou specifickou oblast využití, bez těchto nádrží by nebylo možné využívat vodu ku prospěchu lidí a hospodaření s vodou by bylo prakticky nemožné. V České republice došlo v minulosti k destruktivním povodňovým událostem, proto jsou retenční nádrže navrhovány i jako protipovodňová ochrana, musíme se však pozastavit i nad otázkou dlouhodobého vlivu působení těchto nádrží na koloběh vody v přírodě, který se s každou výstavbou těchto nádrží mění, i když v malém měřítku, v globálním měřítku to pak může představovat velké změny. U protipovodňových ochrany se návrh opírá o vodní zákon č. 254/2001 sb., který přímo předepisuje legislativu o protipovodňové ochraně. Praktickou částí je popis stávajícího objektu retenční nádrže Jeneweinova v Brně, která je jedinečná svými rozměry a především svým technickým provedením. Účelem této nádrže je dvojitá retence, která má za úkol odpadní vody nejen zadržovat, ale i předčistit. Retenční nádrž Jeneweinova se projektovala za použití výpočetní techniky, pomocí matematického 3D modelování v programu FLOW-3D, složitost projektu měla za následek potřebu vybudování identického modelu v měřítku 1:10, který ověřoval chování retenční nádrže za určitých podmínek. K takovému projektu bylo potřeba přistupovat s maximální opatrností v oblasti návrhu, tak samotné stavby i za provozu.

2 POZNATKY O VODĚ

Voda patří mezi nejvýznamnější produkty na Zemi. V přírodě se voda vyskytuje v atmosféře, na povrchu nebo pod zemským povrchem, jako voda podzemní, dále se voda nachází v různém skupenství a má různé složení. Voda je základní složkou pro samotnou existenci všech živých organismů a to od nejjednodušších organismů, až po nejsložitější organismy, kde na vrcholu stojí člověk, který svou inteligencí předčil všechny ostatní druhy na Zemi. Člověk je totiž jediný organismus, který dokáže shromažďovat vodu nejen pro svoji biologickou potřebu, ale také dokázal využít obrovský energetický potenciál vody, kde voda souží jako nosič obřích lodí nebo je použita pro pohon turbín na výrobu elektrické energie.

Voda je nezbytnou a nenahraditelnou složkou pro samotnou existenci člověka, především je lidmi velice ovlivňována v pozitivním i negativním smyslu. V pozitivním smyslu se zejména jedná o vodu pitnou, zlepšují se její fyzikálně-chemické vlastnosti, protože musí splňovat velké množství kvalitativních parametrů, které musí zajistit fyziologické potřeby lidí a zároveň nesmí v žádném případě negativně ovlivňovat zdraví lidí. Naopak negativním dopadem je myšleno znečišťování vody obyvatelstvem, nebo využitím pro průmysl. O znečištěnou vodu se jedná, pokud se změní její fyzikálně-chemické vlastnosti. Zdroje vody pro úpravu se rozdělují na dva základní druhy a to vodu povrchovou a vodu podzemní

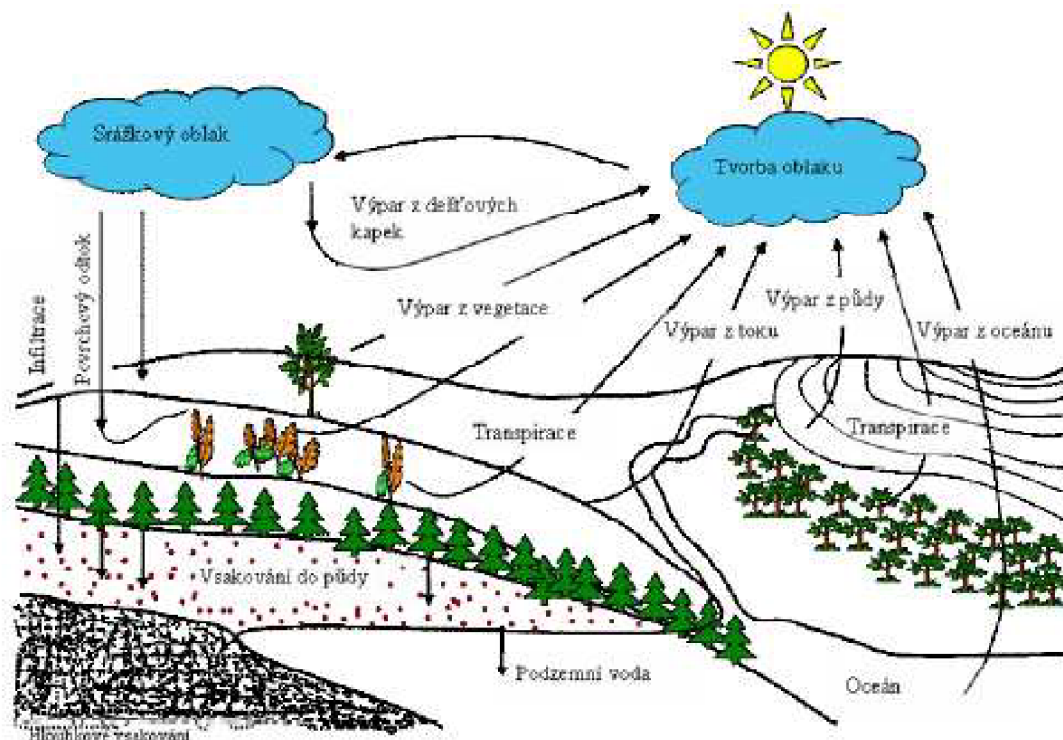
Podzemní voda je závislá na charakteru podloží, ze kterého je odebírána. Dělíme je tedy podle místa odběru na vody puklinové, krasové a průlinové. Kvalita podzemních vod je velice ovlivňována zemědělstvím ale i případné havárie, především zařízeními dopravující ropu. Zemědělská činnost používá hnojiva na bázi dusíku, tyto dusíkaté látky se při přehnojení půdy za spolupůsobení nitrifikačních bakterií mění na dusičnany, protože rostliny je nejsou schopny v takové míře pohltit, za tak krátký čas. Dusičnany jsou odvodňovány a nemají tak podmínky pro další přeměnu. Zemědělská činnost využívá pesticidů pro hubení rostlinných a živočišných škůdců, pesticidy jsou látky na bázi chlorovaných uhlovodíků. Tyto látky jsou velice odolné a v přírodě zůstávají dlouhou dobu, vzhledem ke svému toxickému působení jsou nebezpečím pro celou hydrosféru. Dalším znečištěním podzemní vody silnými kyselinami je při těžbě uranové rudy, do podzemí vniká kyselina sírová. Sanace znečištěné podzemní vody je velice nákladná a náročná. Podzemní vody představují zásobu pitné vody, proto je nutné dbát na to, aby nebyla narušena lidskou činností.

Povrchová voda se dále dělí na vodu tekoucí a stojatou. Tekoucí voda může být dělena dle charakterů proudění na říční proudění, kde patří dolní a střední toky, dále na proudění bystrinné, kde patří bystriny, potoky a horní toky řek. Stojatá voda je označována voda z rybníků, z jezer, přehrad a moří. Lidská činnost ovlivňující povrchové vody je větší než u vod podzemních. Znečištění můžeme definovat jako plošné, nebo bodové. Mezi plošné patří například srážky, které při sestupu prochází kontaminujícími látkami v ovzduší. Důležitější plošný zdroj znečištění jsou látky, které se vyplavují z půdy. Složení a množství těchto látek má za následek změnu reliéfu terénu, dále ovlivňuje porost a způsob obdělávání, hnojení, využití pesticidů apod. mezi bodové zdroje znečištění patří zejména odpadní vody odváděné veřejnou kanalizací z obcí, průmyslových či zemědělských závodů, kde se odpadní voda vypouští přímo do recipientů.

2.1 KOLOBĚH VODY V PŘÍRODĚ

Voda v kapalném stavu zaujímá 70,5% plochy povrchu Země. Obsahuje 80% vody v oceánech, podzemní vody tvoří 19%, ledovce tvoří 1%, pouhých 0,002% obsahují sladké povrchové vody a vodní nádrže. V atmosféře je zastoupeno pouhých 0,0008% vody.

Všechna voda v atmosféře a to bez rozdílu ve skupenství se nazývá hydrosféra. Slunce a gravitace Země je hybnou silou oběhu vody v přírodě. Tento proces je uzavřený a cirkulace vody probíhá neustále. Intenzita slunečního záření reguluje oběh vody, dochází k výparu z vodních hladin, z půd, od rostlin atd. Výpary se dostávají do atmosféry, odkud jsou přemístěny vlivem povětrnostních podmínek až tam, kde jsou vhodné podmínky pro kondenzaci těchto výparů ve formě srážek, které dopadají na zemský povrch. Část vody se zasakuje do půdního profilu a obohacuje tak zásoby podzemních vod. Voda, která se nevsákla, odtéká do povrchových vod a vypařuje se zpět do atmosféry. Tento jev se nazývá koloběh vody v přírodě a rozdělujeme ho na dva druhy. První z oběhů se nazývá velký oběh, probíhá mezi pevninou a mořem. Malý oběh označuje oběh pouze v rámci pevniny.



Obrázek 2.1.1 Koloběh vody v přírodě[1]

2.2 SLOŽENÍ PŘÍRODNÍCH VOD

Mezi přírodní vody patří atmosférické, podpovrchové a povrchové vody. Mezi atmosférické vody jsou myšleny zejména srážky. Podpovrchové vody jsou označovány podzemní a jeskynní jezera, podzemní toky, skalní a půdní vody. Povrchové vody máme stojaté a tekoucí. Pod pojmem stojaté vody se rozumí jezera, rybníky a rybníčky, močály, slatiny a rašeliniště. Pod tekoucí vodu patří prameny, bystřiny, potoky a řeky. Voda se podle využití dělí na vodu pitnou, provozní, užitkovou a odpadní.

2.2.1 Atmosférická voda

Atmosférická voda se označuje jako voda srážková, jedná se o vodu v kapalném nebo pevném skupenství, která kondenzuje a přenáší se z ovzduší na zemský povrch. Vodní páry se v ovzduší nachází v určitém teplotním rozmezí, teplota určuje formu srážek. Jedná se o srážky kapalné, mezi ně patří déšť, rosa a mlha. Další formou jsou tuhé srážky, patří zde sníh,

ledovce, jinovatka a ledovce. Srážky lze rozdělit na horizontální a vertikální srážky, určují se podle toho, kde vznikají a jakým způsobem dopadají na povrch. Horizontální srážky představují vodní páry, které zkondenzují na zemském povrchu, na rostlinách a předmětech, patří mezi ně mlha, jinovatka, ledovka a rosa. Vertikální srážky představují kondenzaci vodních par v horních vrstvách atmosféry a dopadají na zemský povrch ve stavu kapalném (deště), nebo tuhém (sníh). Deště se rozdělují podle vydatností, délky trvání a rozlohy na krajinné, přívalové a orografické. Krajinné deště jsou charakterizovány svým dlouhodobým působením a pokrývají rozsáhlé území, avšak jsou málo vydatné. Přívalové deště pokrývají malé území, doba trvání deště je krátká, ale velmi vydatná, v letním období způsobují rychlou teplotní změnu nasyceného vzduchu. Orografické deště vznikají ochlazením směsi vzduchu terénními překážkami, jsou méně vydatné, ale trvají déle.

Množství napadlých srážek se vyjadřuje v milimetrech vodního sloupce, jedná se o počet litrů spadlých na 1 m² roviny. Při měření srážek se zanedbává odtok, vsakování do půdy a vypařování. Intenzita srážek se uvažuje jako množství spadlých milimetrů vody za hodinu. Atmosférické vody svým složením ovlivňují atmosféru a především velikost znečištění emisemi, jejichž původ je přírodní nebo antropogenní. Mezi přírodní emise patří vulkanická činnost, požáry, mikrobiální procesy atd. Příčinnou antropogenního znečištění je především průmysl a doprava.

Emise můžeme rozdělit na primární a sekundární vznik. Primární emise se do ovzduší dostávají přímo od zdroje znečištění. Sekundární emise vznikají chemickými reakcemi přímo v ovzduší, tyto přeměny jsou ovlivňovány slunečním zářením, peroxidem vodíku a dalšími látkami. Emise se z atmosféry odstraňují formou suchých nebo mokrých depozit. Suché depozice se obecně vyskytují velmi blízko zdroje znečištění. Mokrý depozice se vlivem proudu vzduchu v atmosféře dostávají i do vzdáleností několika tisíc kilometrů od zdroje znečištění. Zdroje těchto emisí jsou tvořeny kovy a jejich oxidy, sloučeninami uhlíku, solemi do kterých spadají dusičnany, sírany, křemičitany, kyseliny, pyl, plísňe, bakterie, radioaktivní látky apod. Kyselé depozice vznikají v atmosféře při výskytu silných minerálních kyselin, zejména z dusíku a emisí síry. V atmosféře se nachází kationty a anionty, které jsou zastoupeny v desítkách mg/l. Dusík a amoniak je v atmosféře zastoupen v desetínách mg/l, ale kvůli nízké přítomnosti hydrogenuhličitanů je tlumivá kapacita velmi nízká. Vznikají tak kyselé srážky, které se označují jako kyselé depozice nebo kyselé deště. Kyselé deště vyvolávají fyzikálně-chemické změny jakosti povrchových vod. Vlastnosti vod se vlivem kyselých dešťů mění přímo, kde se smíchává voda s kyselým deštěm a tím se zvyšuje obsah síry ve vodě, nepřímý vlivem okyselení vody se zvyšuje obsah kovu, které se reakcí uvolňují ze dna nádrže, z půd, toků atd.

2.2.2 Podpovrchová voda

Podpovrchová voda se nachází pod zemským povrchem. Vyskytuje se ve všech skupenstvích, jsou fyzikálně a chemicky vázané. Z hydrologického hlediska je chemicky vázaná voda nevyužitelná. Mechanicky vázaná voda se nachází v pásech nasycení, jako voda podzemní a v provzdušněném pásu, jako voda půdní, která sahá do dvoumetrové hloubky. Podzemní voda se rozděluje na dvě části, první část vody vyplňuje prostor zvodnělých hornin bez ohledu na to, jestli vytváří souvislou hladinu nebo ne. Druhá část je voda v půdním prostoru, která vytváří souvislou hladinu. Existují celkem tři prostory, ve kterých se voda vyskytuje. Prvním z nich jsou póry, které tvoří mikroskopické a drobné prostory. Druhým prostředím jsou pukliny, které tvoří rozdělovací plochy hornin, jedná se o trhliny a odlučné plochy v horninách technického původu, zejména břidličnatost krystalických břidlic atd. Dutiny jsou třetí částí, mohou dosahovat velkých rozměrů, vznikají vymíláním, vyluhováním

puklin a pórů, zejména v krasových oblastech. Na vodu v puklinách, pórech a dutinách působí pórovitost hornin a pohyb vody. Ze všech těchto druhů je možné zachytávat vodu.

Povrchové a atmosférické vody prostupují půdou, až narazí na nepropustnou vrstvu, kterou tvoří horninová vrstva. Při styku s nepropustnou vrstvou se začne voda hromadit a vzniká podzemní voda se souvislou hladinou. Z veškerého oběhu vody na zemi se podzemní vody pohybují nejpomaleji. Objem atmosférické vody se vymění každých 9 dní, voda v oceánech a mořích se průměrně vyměňuje za 2000 let, podzemní vody se průměrně vymění každých 8000 let, tyto hodnoty jsou pouze orientační a mohou se měnit. Rychlost proudění podzemní vody se pohybuje rychlostí 1 až 1000m za rok. Vody, které jsou v horních vrstvách zemské kůry, v hloubce 1000 až 2000m, se voda pohybuje rychlostí 0,0001 až 0,1 m za rok. Jen pro srovnání, rychlost proudění v řekách je kolem 5km za hodinu.

Podzemní vody se rozdělují podle množství rozpuštěných látek na prosté, které mají obsah rozpuštěných látek do 1000mg/l, dále slabě mineralizované podzemní vody, které obsahují 1000 až 5000mg/l), středně mineralizované s obsahem 5000 až 15000mg/l a silně mineralizované, jejichž obsah je nad hodnotou 15000 mg/l. Další dělení je do tříd, podle jejich převažujících iontových složek. Třídou první se označují hydrogenuhličitanové vody. Třída druhá obsahuje síranové vody a třetí třída označuje vody chloridové. Jednotlivé třídy se dále rozdělují do skupin podle převládajícího kationtu. První skupinu tvoří sodíkové kationty Na^+ , druhá skupina je tvořena hořečnaté kationty Mg^{2+} , třetí skupina obsahuje vápenaté kationty Ca^{2+} .

Podzemní voda se dá považovat za nejkvalitnější pitnou vodu, zejména tehdy pokud prošla jemnými póry půdní vrstvy, přeměnila tak svoje složení, vlastnosti a především se zbavila organických nečistot. Je bakteriologicky neškodná, charakterizuje se svou konstantní teplotou a složením.

2.2.3 Povrchová voda

Povrchové vody jsou vytvářeny vodou podzemní a atmosférickou. Na zemském povrchu se nachází dočasně nebo trvale. Zásobení vodou podzemní se povrchová voda stává silněji mineralizovanou, než při zásobování atmosférickou vodou, kde je mineralizace povrchové vody slabší. Působení klimatických jevů, složení vodních přítoků a geologických vrstev jsou určující charakteristikou povrchových vod.

Vodní recipient se je název pro vodní útvar, který přijímá vodu z určitého povodí. Vzniká přirozeně vymíláním nebo uměle zásahem člověka. V recipientu je voda stojatá nebo se pohybuje.

Akumulace vody tvořící rozlehlý vodní útvar se nazývá zásobní nádrž. Podle účelu rozeznáváme ochranné a zásobní nádrže, které jsou využívány pro průmyslové, energetické, zemědělství, plavební potřeby a mimo jiné i pro zásobu obyvatelstva. Nádrže, které mají pouze jeden účel, se nazývají jednoúčelové. Nádrže plnící více funkcí současně, se nazývají víceúčelové nádrže. Jedná se o údolní nádrže, které plní funkci zásobní, ochranou, energetickou, rekreační atd. Víceúčelové nádrže jsou typické pro efektivní využití ve vodním hospodářství.

Vodní tok je označení pro proudění vody v přírodním nebo umělém korytem. Množství vody se stanovuje průměrnými hodnotami dlouhodobého ročního průtoku vyjádřeného v m^3s^{-1} nebo m^3 odečteného množství vody za rok.

Obsah anorganických látek v povrchových vodách je malý, výjimku tvoří mořské vody. Množství organického znečištění v povrchových vodách určuje obsah rozpuštěných

forem dusíku. Hlavním zdrojem dusičnanů jsou atmosférické srážky, dusíkaté látky vznikají biologickým rozkladem. V čistých povrchových vodách koncentrace fosforečnanů, železa a manganu nepřesahuje hodnotu 1 mg/l.

2.3 FYZIKÁLNÍ VLASTNOSTI VODY

Nejrozšířenější a nejvýznamnější sloučenina vodíku je voda, nachází se ve třech skupenstvích a to je vodní pára, kapalná voda a led. Tři čtvrtiny Země pokrývá voda, sladká voda zaujímá pouhých 2,7%, slaná mořská voda zaujímá 97,2%. Voda se nachází v atmosféře, v horninách, v půdě, ve všech živočišných a rostlinných organismech a je důležitá pro život na Zemi. Lidské tělo obsahuje 50 až 70% vody, závisí především na věku a také na pohlaví. Za normálních podmínek tlaku a teploty, je voda bez chuti, bez zápachu, bez barvy, pouze v silné vrstvě je namodralá. Základní hodnoty teploty tání a varu je od 0°C do 100°C, udává základ pro Celsiovu stupnici. Přechod do pevného skupenství přináší nárůst objemu a to o 10%.

2.3.1 Skupenství vody

Při ohřevu vody vzrůstá její teplota, dosáhne-li teploty varu, přemění se voda na páru, tento jev nazýváme vypařování. Teplota varu zůstává stejná a to i po dalším ohřevu, závisí pouze na atmosférickém tlaku. Vodní pára podléhá především tlaku a objemu, hustotou a teplotou, fyzikální zákony zde platí stejně jako pro plyny. Voda má celkem malou relativní molekulovou hmotnost, ovšem navzdory této skutečnosti je teplota varu velmi vysoká. Příčinou tohoto děje je velká spotřeba energie na přerušování vodíkových můstků, kterými jsou spojeny molekuly v ledu i v kapalině. Tímto jevem se vysvětluje vysoká hodnota měrného skupenského tepla, která se musí přidat ke kapalině, aby dosáhla bodu tání, výparu nebo varu. Voda se neustále odpařuje, v případě pevného skupenství led sublimuje. V uzavřeném prostoru se při konstantním tlaku a teplotě vytvoří rovnováha, při rovnováze se prostor nasytí vodní parou. Působící tlak v tomto nasyceném prostoru se nazývá tlak nasycené vodní páry. Nazývá se tak maximální dosažená hodnota, která při konstantních podmínkách brání dalšímu samovolnému vypařování vody.

2.3.2 Hustota

Definice hustoty je podíl jednotkové hmotnosti kapaliny jednotkou objemu kapaliny. Voda má při teplotě 3,98°C svou největší hustotu 1000 kg.m⁻³, oproti ostatním kapalinám, které mají svou největší hustotu právě při 0°C. Při zvýšení teploty hustota klesá. Tato kapalina díky své jedinečnosti je příčinou jarní a podzimní cirkulace v jezerech a nádržích.

2.3.3 Viskozita

Viskozitou se označuje vnitřní tření kapaliny, které se projevují při toku, jednotkou viskozity je pascal za sekundu. Viskozita je závislá na objemu, který protéká kapilárou za mírného přetlaku a za určitý čas. Viskozita se dá pozorovat na usazování suspendovaných látek ve vodě, filtrací vody pomocí písku.

2.3.4 Stlačitelnost

Stlačitelnost vody je schopnost kapaliny přeměnit svůj objem při působení tlaku. Stlačitelnost vody se dá změnit jen velmi málo, především závisí na obsahu absorbovaných

plynu, rozpuštěné soli a teplotě vody. Pro hydraulické modely se uvažuje, že voda je nestlačitelná.

2.3.5 Povrchové napětí

Povrchové napětí mají všechny kapaliny, jde o soudržnost molekul na hranici mezi kapalnou a plynou fází. Molekuly uvnitř kapaliny působí na všechny strany stejnou silou, jejich výslednice je tedy nulová. Na povrchu kapaliny se nacházejí molekuly, na které nepůsobí ze všech stran stejné síly, působí na ně totiž molekuly plynné fáze. Soudržné síly, které nedovolují zvětšení povrchu, se nazývají povrchové napětí.

2.3.6 Absorpce UV

Voda absorbuje ultrafialové záření, v závislosti na koncentraci a druhu rozpuštěných látek. Absorpci v přírodních vodách způsobují především obsah dusičnanů a vysokomolekulární organické látky. Absorpce UV záření probíhá pouze za přítomnosti látek, které obsahují elektronové systémy, tímto zářením je lze excitovat. Absorpce UV záření se používá při skupinovém stanovení organických látek v rozpuštěných vodách, za pomoci zvolených vlnových délek.

2.3.7 Hodnota pH

Hodnota pH stanovuje ukazatel rovnovážného stavu v přírodních vodách. „*Veličina pH je definována jako záporný dekadický logaritmus aktivity vodíkových iontů.*“ [1] Ukazatel pH nabývá hodnot od 0 do 14, přičemž pH=7 označuje neutrální vodu. PH, které se nachází mezi hodnotami od 0 do 7 je tato voda kyselá, hodnoty pH od 7 do 14 se označuje zásaditá voda. Hodnota pH je závislá i na teplotě vody, čistá voda při 0°C má pH 7,472, zahřejeme-li tuto vodu na 100°C dosáhneme hodnoty pH 6,12. Ukazatel pH je důležitou metodou pro posouzení kyselosti nebo zásaditosti vody. Tyto hodnoty lze změřit pomocí kolorimetrické metody, jedná se především o indikátorové papírky, roztoky a využití univerzálních indikátorů. Další metody využívají potenciometry, které jsou založeny na použití elektrického potenciálu.

2.4 HYDRAULICKÉ VLASTNOSTI VODY

2.4.1 Rovnice spojitosti

„*Rovnice (spojitosti) kontinuity je diskrétním vyjádřením zákona zachování hmotnosti.*“ (5) Rozlišujeme dva druhy rovnic na základě jejich použití. První z nich je objemová rovnice spojitosti, kde objem kapaliny protéká průřezem za jednotku času.

$$Q_v = A \times v_1 \quad (2.1)$$

Kde: Q_v -objemový průtok

A-plocha

v_1 -rychlost

V některých případech nás zajímá hmotnostní průtok, který udává hmotnost kapaliny, která proteče průřezem za určitý čas

$$Q_m = A \times \rho_1 \times v_1 \quad (2.2)$$

Kde: Q_m - hmotnostní průtok

A- plocha

v_1 - rychlost

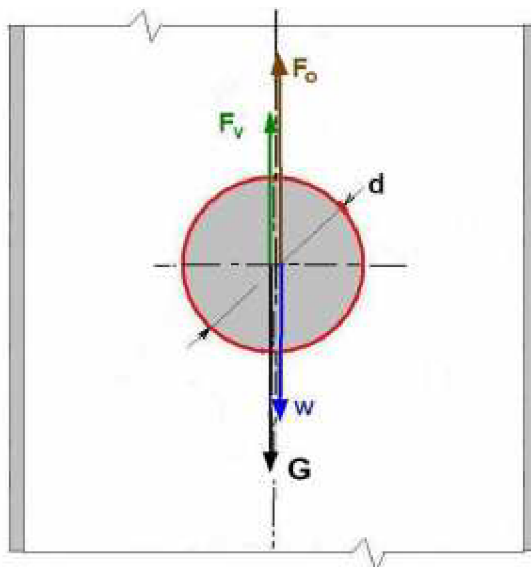
ρ_1 - hustota

2.4.2 Pohyb částice materiálu v proudu tekutiny

Znalost individuálního proudění částice je podmínkou pro výpočet základních hydrodynamických parametrů proudění disperzí soustav, jako jsou např. tlakový spád nebo kritická rychlost. Velice obtížnou úlohou je výpočet sedimentační rychlosti pro částice obecného tvaru. Při výpočtu se uvažuje rychlost padání částice, která má tvar hladké koule a pohybuje se v klidné kapalině v nekonečně velkém prostoru. Po výpočtu sedimentační rychlosti je potřeba použít opravní součinitele pro obecný tvar částice, stísnění padání a sedimentace při koncentraci c_v .

Sedimentační rychlost

Částice, která má průměr d , se pohybuje v kapalině o nekonečně velkém prostoru, s určitými hodnotami kapaliny ρ_v a μ . Na částici působí vedle tíhové síly G také vztlaková síla F_v a odpor částice F_o .



Obrázek 2.4.1 Síly působící na částici při sedimentaci[10]

Za předpokladu, že se pevná částice pohybuje rovnoměrnou rychlostí w_o , setrvačná síla F_s je nulová a pro rovnováhu sil potom platí rovnice 2.3.

$$G = F_v + F_o \quad (2.3)$$

Kde: G - tíhová síla

F_v - vztlaková síla

F_o - odporová síla částice

Po dosazení a úpravách dostáváme rovnici 2.4 pro sedimentační rychlost ve tvaru:

$$w_o = \sqrt{\frac{4 \times d \times (\rho_p - \rho_v) \times g}{3 \times c_{x0} \times \rho_v}} \quad (2.4)$$

Kde: w_o - sedimentační rychlost kulové částice

d - průměr částice

ρ_p - hustota volně sypaného materiálu

ρ_v - hustota vody

g - tíhové zrychlení

c_{x0} - součinitel odporu pro kouli

Sedimentační rychlost jediné kulové částice závisí na průměru, součiniteli odporu, měrné hustoty částice, měrné hustoty a viskozity kapaliny a na režimu obtékání. Podle velikosti Reynoldsova čísla sedimentace Re_w rozlišujeme tři režimy obtékání.

První režim je laminární, ve kterém je hodnota Re_w menší než 1, je popsán Stokesovým zákonem, který platí pro kouli o malém průměru, která je obtékána bez vzniku vírů a jejich odtrhávání se za kouli. Dráha klesání koule je přímkového charakteru a je rovnoběžná s osou sedimentační nádoby.

Druhým je přechodový režim, kde hodnoty Re_w jsou od 0 do 1550. Režim popisuje Allenův zákon, který je charakteristický různorodostí sedimentačních tras, vzhledem k velikosti Reynoldsova čísla. Při hodnotě $Re_w < 5$ se za koulemi tvoří víry, které se ale neodtrhávají a dráha koule je přímkového charakteru s malým odklonem od svislice. Při $5 < Re_w < 25$ je možné za koulemi pozorovat stále víry, avšak jejich dráha je křivočará a začínají se odklánět od svislice. Pokud jsou hodnoty mezi $25 < Re_w < 350$, lze pozorovat odtrhávání jednotlivých vírů a zvětšuje se zvlnění sedimentační dráhy. Při $350 < Re_w < 1550$ je vidět odtrhávání vírů, které je nepřetržité a vlnovité dráhy přechází ke šroubovicím.

Turbulentní režim je třetím stavem, kde $Re_w > 1550$ a platí pro něj zákon Newton-Rittingerův. Za koulemi se hromadně odtrhují víry, které jsou taru Karmánovy vírové cesty a jednotlivé dráhy koulí mají velký odklon od svislice ve tvaru šroubovice.

Tab. 2.4. 1 Přehled rovnic pro výpočet součinitele odporu kulové částice[10]

Čís.	Autor	Rovnice	Rozsah Re_w
1	Stokes	$c_{x0} = 24 Re_w^{-1}$	$10^{-4} - 0,2$
2	Allen	$c_{x0} = k Re_w^{-0,5}$	$10^{-1} - 10^3$
3	Goldstein	$c_{x0} = \frac{12}{Re_w} \left[1 + \frac{3}{16} Re_w - \frac{19}{1280} Re_w^2 + \dots \right]$	< 2
4	Schiller	$c_{x0} = 12 Re_w^{-1} \left[1 + 0,15 Re_w^{0,687} \right]$	< 800
5	Fair a Geyer	$c_{x0} = 24 Re_w^{-1} + 3 Re_w^{-0,5} + 0,34$	$0,5 - 10^4$
6	Bird	$c_{x0} = 18,5 Re_w^{-\frac{3}{5}}$	$2 - 5 \cdot 10^2$
7	Newton	$c_{x0} = 0,44$	$550 - 2 \cdot 10^5$

Výpočet sedimentační rychlosti závisí na Reynoldsově čísle, pro výpočet je potřebný předběžný odhad charakteru proudění s aproximovanými rovnicemi. Pro výpočet se uvádí grafická metoda, která udává závislost Archimédova a Reynoldsova čísla.

Archimédovo číslo je bezrozměrné a vyjadřuje se z fyzikální konstante soustavy

$$A_r = \frac{\pi \times d^3 \times g}{6 \times v^2} \times \frac{\rho_p - \rho_v}{\rho_v} \quad (2.5)$$

Kde: A_r -Archimédovo číslo

d - průměr částice

ρ_p - hustota volně sypaného materiálu

ρ_v - hustota vody

g - tíhové zrychlení

Reynoldsovo číslo je funkcí sedimentační rychlosti.

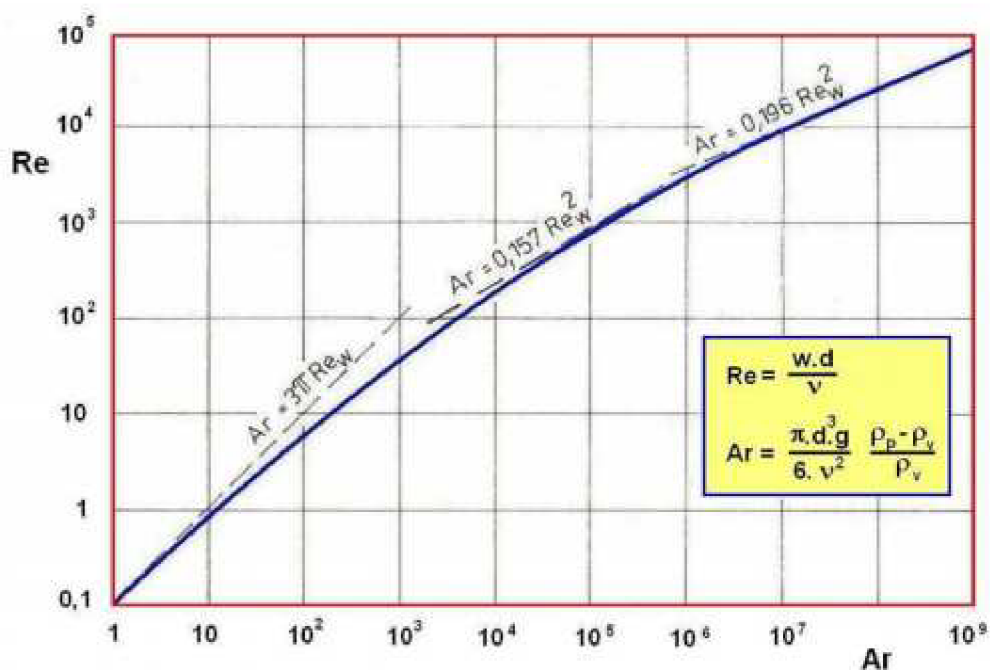
$$Re_w = \frac{w_o \times d}{v} \quad (2.6)$$

Kde: Re_w - Reynoldsovo číslo

v - průřezová rychlost

w_o - sedimentační rychlost kulové částice

Z poznatků fyzikální charakteristiky suspenze, můžeme pomocí grafické metody jednoduše odečíst hodnotu Reynoldsova čísla, z kterého lze určit typ proudění a velikost sedimentační rychlosti. Při použití grafické metody odpadá aproximační výpočet a je tedy daleko jednodušší a méně časově náročný.



Obrázek 2.4. 2 Závislost Archimédova a Reynoldsova čísla[10]

Sedimentační rychlost v omezeném prostředí

Oproti sedimentace v nekonečném prostoru, se při usazování v nádobě o konečných rozměrech nemůže rychlostní profil plně vyvinout. Z praktického hlediska se jedná o tzv. padání, kde je stěnou nádoby ovlivněn součinitel odporu. Dalším problémem představuje usazování částic do shluků tzv. mraku. V důsledku malé vzdálenosti částic, se mezi sebou nemůže plně vyvinout rychlostní profil. Pokud se částice shlukují, jejich sedimentační rychlost nezávisí na průměru jednotlivých částic, ale na průměru shluku. Empirické vzorce, které se zabývají danou problematikou, jsou převážně omezeny lineárními zákony odporu.

Po úpravách a dosazování se může z rovnice kontinuity odvodit vztah při určité koncentraci c , mezi sedimentační rychlostí jedné částice w a sedimentační rychlostí shluku částic w_c . Exponent β představuje konstantu, která zahrnuje vliv nerovnoměrného rozložení rychlosti kapaliny po přidání nových částic, veličina se určuje měřením.

$$w_c = w \times (1 - c)^\beta \quad (2.5)$$

Kde: w_c -sedimentační rychlost mraku

w -sedimentační rychlost jednotlivé částice

c - koncentrace

β - opravný součinitel nerovnoměrnosti

Tab. 2.4.2 Rovnice pro výpočet sedimentační rychlosti mraku[10]

Čís.	Autor	Rovnice	Platnost	Poznámky
1	Loeffer Ruth	$w_c = w \left[\frac{1}{1 - c_v} + \frac{2kc_v}{(1 - c_v)^3} \right]^{-1}$	$c_v < 0,35$	$k = \text{exp.}$ konstanta
2	Oliver	$w_c = w(1 - k_1 c_v) \left(1 - k_2 c_v^{\frac{1}{3}} \right)$	$c_v < 0,4$	$k_1, k_2 = \text{exp.}$ konstanta
3	Richardson Meikl	$w_c = 0,149w \frac{(1 - c_v)^3}{c_v}$	$c_v < 0,4$	
4	Richardson Zaki	$w_c = w(1 - c_v)^m$	$c_v < 0,3$ $Re_v < 0,2$	$m = 4,8$
5	Robinson	$w_c = \frac{kd^2(\rho_p - \rho_v)}{\mu} g$	$c_v < 0,4$	$\mu = \text{viskozita}$ suspenze $k = \text{konstanta}$
6	Rouse	$w_c = \frac{w}{b} \left[1 - \left(\frac{c_v}{a} \right)^{\frac{2}{3}} \right]$	$c_v < 0,3$	$a, b = \text{exp.}$ konstanta
7	Steinour	$w_c = 0,123 \frac{w(1 - c_v)^3}{c_v}$	$0,3 < c_v < 0,7$	
8	Thomas	$w_c = w \exp(-5,9c_v)$	$c_v < 0,43$	
9	Maude	$w_c = w(1 - c_v)^\beta$		$\beta = f(Re_w)$

Proudění hydrosměsi ve vertikálním potrubí

Rozdíl mezi sedimentací ve stojaté a proudící kapalině v potrubí je ten, že součinitel odporu je závislý na režimu proudění kapaliny. Vzhledem k tomu, že proudění vod a plynů je ve většině případů turbulentní, nemusí být stejná hodnota sedimentační rychlosti a rychlost vznosu. Uvedené rychlosti jsou stejné, pouze pokud je obtékání v laminárním režimu. Pro rovnováhu sil, ve kterém proudí voda ve vertikálním potrubí, platí rovnice 2.6.

$$F_o - G + F_v + F_d = 0 \quad (2.6)$$

Kde: F_o - odporová síla,

G - tíhová síla,

F_v - vztlková síla,

F_d - dynamická síla,

Pokud zanedbáme vztlkovou a dynamickou sílu dostáváme

$$F_o = G \quad (2.7)$$

Kde: F_o - odporová síla,

G - tíhová síla,

Dosazením a úpravami dostáváme rovnici pro rychlost vznosu, která je totožná s rovnicí pro sedimentační rychlost.

$$w = \sqrt{\frac{4 \times d \times \rho_p \times g}{3 \times c_{xv} \times \rho_v}} \quad (2.8)$$

Kde: d - průměr částice

ρ_p - hustota volně sypaného materiálu

ρ_v - hustota vody

g - tíhové zrychlení

c_{xv} - součinitel odporu pro kouli

w - sedimentační rychlost vznosu

Konečná rychlost pevné částice, která je v rovnovážném stavu definuje rovnice 2.8.

$$v_p = v_v - w \quad (2.9)$$

Kde : v_p - rychlost pevné částice

v_v - rychlost kapaliny

w - sedimentační rychlost vznosu

Rozdílná rychlost vznosu se využívá v třídícím procesu u různě velkých částic, principem je regulovat rychlost nosného média ve svislém potrubí tak, aby ve vznosu zůstávali pouze částice s určitým nebo menším průměrem a ostatní látky se usadí ve spodní

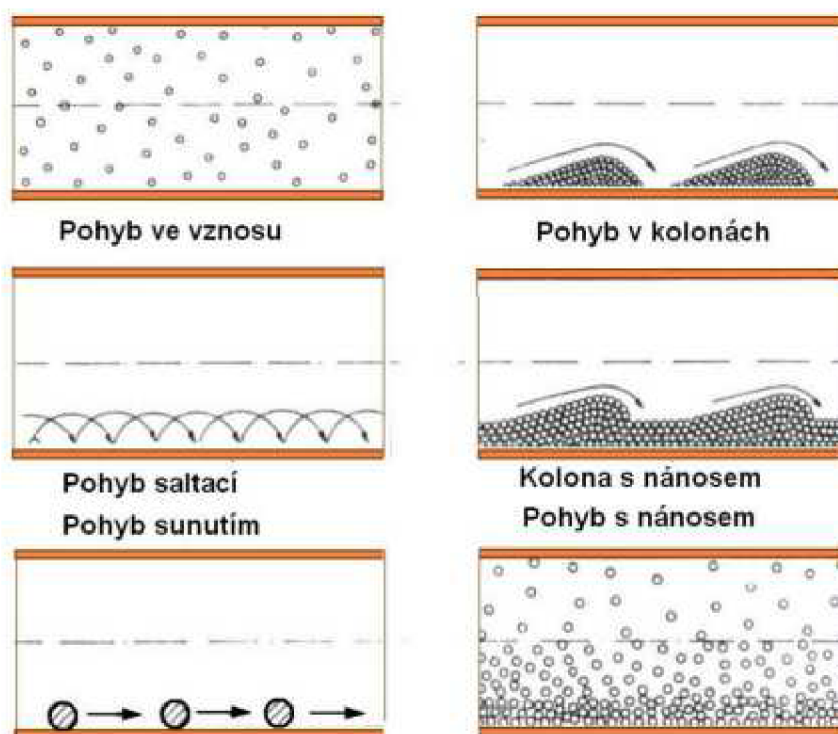
části potrubí. Rychlost nosného média se při hydraulické a pneumatické dopravě volí taková, aby jejich absolutní rychlost byla kladná ($v_v - w > 0$).

Proudění hydrosměsi v horizontálním proudění

Při pohybu suspenze ve vertikálním potrubí kruhového průřezu se rozlišují následující tři pohyby pevných částic. První je pohyb částic ve vznosu, týká se to převážně jemnozrnných suspenzí. Druhý pohyb je skokový, kdy se částice po určité dráze odrážejí od stěny nádoby nebo vrstvy nánosů. Klouzavý pohyb je třetím typem, částice se pohybují po dně potrubí jednotlivě nebo ve vrstvách.

Proud suspenze jako celku se rozlišuje pohyb suspenze bez nánosové vrstvy. Pohyb v kolonách po dně potrubím, pohyb kolon s nánosovou vrstvou, která má kluzký povrch. Toto rozdělení pohybů napomáhá určovat tlakový spád a koncentrace. Nepřímé vlivy pohybu se projevují na degradaci dopravovaného materiálu a dopravní trasy.

Při dopravě polydispersní suspenze vznikají jednotlivé pohyby jenom v rámci zrnitostních frakcí, výsledný pohyb může být složitý. Snižováním rychlosti proudění začne nejprve z proudu vypadávat částice s největším průměrem, které se začnou po dně pohybovat saltovým pohybem. Velké částice se sice pohybují saltovým pohybem, ale k usnadnění dochází při nižších rychlostech proudění. Pozdější usazování větších částic je důvod, proč pro uvedení částic do vznosu je potřebná vyšší rychlost proudění, která je potřebná pro jejich udržení ve vznosu.



Obrázek 2.4.3 Základní druhy pohybu materiálu v potrubí [10]

Přítomnost pevných částic má také vliv na kinematiku a dynamiku proudění a projevuje se především tím, že se zvyšuje vnitřní tření suspenze, zmenšuje se velikost turbulentních vln a klesá intenzita turbulence.

3 ZNEČIŠŤUJÍCÍ LÁTKY

Podzemní a povrchové vody je třeba chránit před znečištěním a znehodnocením, které jsou většinou způsobeny odpadními vodami a závadnými látkami. Na to se vztahuje zákon označovaný také jako vodní zákon 254/2001 Sb. Stanovení ukazatelů přípustného stupně znečištění vod.

3.1 LÁTKY ZÁVADNÉ

Voda při kontaktu se závadnými látkami ztrácí svou kvalitativní hodnotu a snižuje se tak její užitková hodnota. Závadnými látkami se rozumí složky, které se mohou dostat do odpadních vod, avšak mohou působit na odpadní a povrchové vody i samostatně bez použití vody jako transportního média, jsou to produkty, suroviny, odpady a přípravky. Závadné látky vyskytující se samostatně nebo v odpadních vodách můžeme rozdělovat podle různých hledisek. Nejčastěji se rozdělují na tři základní typy. Závadné látky se rozdělují podle vzniku produkce znečištění a to obyvatelstvem, průmyslem, zemědělstvím dopravou a jinými složkami. Dalším typem je uvedeno podle zdroje znečištění, jedná se o bodové a plošné znečištění. Při bodovém zdroji znečištění se do vody dostávají látky například prostřednictvím kanalizační výpusti, únikem ropných látek apod. Plošné znečištění není přímým zdrojem závadných látek, účinek se projevuje v rozsáhlém znečištění podzemních a povrchových vod, jedná se především o eutrofizace, eroze, skládky, srážky, znečištění zemědělstvím atd. Třetím typem je rozdělení podle charakteru látek, jsou to látky fyzikální, chemické a biologické.

Škodlivé látky se posuzují s ohledem na organismy a jejich rizika ve vodě, můžeme je rozdělit na dva způsoby. Prvním způsobem se závadné látky projevují přímo ve vodě, působení těchto látek narušuje biocenózu. Druhým způsobem závadné látky působí přímo na vyšší organismy, které přijímají vodu. Jednoduché testy jsou schopny stanovit závadnost chemických látek na vybrané vodní organismy, stanovuje se přípustnou koncentrací, jedná se o koncentraci, při které nedojde u vybraných vodních organismů k viditelnému poškození nebo úhynu. Posuzování závadných látek na vyšší organismy a především člověka jsou podstatně složitější a časově náročnější. Toxické látky, vyskytující se ve vodách, vyžadují největší pozornost z celkového množství závadných látek.

„Toxicita je vlastnost chemické látky vyvolávat poškození (intoxikace) a je charakterizována smrtící dávkou, tzv. letální dávkou (LD). Latentní dávka je takové množství látky, které způsobí smrt určitého počtu pokusných zvířat, kterým se látka aplikovala za přesně určených podmínek. Pro toxické látky je dále důležité znát největší přípustnou koncentraci (NPK), tj. koncentrace, která způsobuje v organismu člověka nepříznivé reakce“ [1]

Člověk přijímá toxické látky nejen z vody, ale i z ovzduší a potravin, je nutné znát celkovou přípustnou dávku nebo přípustnou denní dávku. Práh toxického účinku je označení pro závažný faktor toxického poškození chemickými látkami. Jedná se o biologickou změnu, působící mimo adaptačního rozmezí vnitřního prostředí organismů.

3.2 LÁTKY ORGANICKÉ

V přírodních vodách se rozdělují organické látky podle původu na přirozené nebo antropogenní. Přirozené organické znečištění se rozděluje na dva druhy, prvním z nich jsou výluhy z půdy a sedimentů jako je půdní humus rašelinný humus, výluhy z tlejícího dřeva a listů. Druhým přirozeným organickým znečištěním jsou produkty rostlinných a živočišných

organismů, při jejich životní činnosti. Antropogenní organické látky se vyskytují v splaškových, průmyslových odpadních vodách, zemědělských odpadech a mohou se vznikat při úpravách vody při desinfekci chlorací. Z hlediska biologického se může jednat o látky, které podléhají biochemickému rozkladu nebo o biochemicky rezistentní látky, ty se hromadí v hydrosféře. Biologicky obtížně rozložitelné látky jsou u povrchových a podzemních vod nežádoucí. Mnohé z nežádoucích látek nejdou běžnými čistírenskými úpravami odstranit, ve vodárnách tak nastává problém s pitnou vodou pro obyvatelstvo, které konzumuje upravenou pitnou vodu se zvýšeným obsahem organických látek, dlouhodobé působení těchto látek na člověka je málo prozkoumané.

Chemické a biochemické vlastnosti vody jsou významně ovlivňovány organickými látkami, především toxicitou. Huminové látky, barviva, lignisulfonáty ovlivňují barvu vody. Pach a chuť vody ovlivňují ropné látky a chlorfenoly. Pěnivost způsobuje přítomnost tenzidů, některých pesticidů a chlorované uhlovodíky. Ropné látky způsobují povrchový film. Komplexotvorné látky tvoří zvláštní skupinu látek, ovlivňují distribuci, skupiny výskytů kovů ve vodách a koncentraci.

Organické látky můžeme rozdělit na umělé a přírodní, mezi ně patří huminové látky, aminokyseliny polysacharidy. Organické látky ve vodách mohou obsahovat i několik set různých druhů, separace a především identifikace látek je velice složitá. Před identifikací se určí pořadí organických látek, které jsou zkoumány přednostně. Je nezbytné určit látky, které jsou toxické a biologicky těžko rozložitelné. Proto se hledali metody, založené na principu zjistit celkovou koncentraci organických látek ve vodě. Nejvíce rozšířené metody jsou založené na chemické nebo biologické oxidaci organických látek. Koncentrace organických látek se stanovuje chemickou spotřebou kyslíku CHSK, biochemickou spotřebou kyslíku BSK a organického uhlíku. Druhy organických látek, které se vyskytují ve vodách, jsou fenoly, polyfenoly, huminové látky, lignin, ligninosulfonové kyseliny, pesticidy, karcinogenní látky, tenzidy, detergenty, ropné látky, chlorované organické látky.

3.2.1 Fenoly a polyfenoly

Ve vodách se mohou fenoly vyskytovat buď přirozeného, nebo antropogenního původu. Sloučeniny fenolu se nachází v každé rostlině a dřevině. Společně jsou označovány jako rostlinné fenolové sloučeniny. Fenoly vznikají v buď v živých organismech, při biosyntetických pochodech nebo procesem rozkladu při tlení rostlin. Voda je schopna vyluhovat fenolové sloučeniny, to způsobuje její zbarvení. V období růstu vodních květů se koncentrace zvyšuje tam, kde je voda znečištěna průmyslovými odpady. Chlorfenoly velmi zapáchají a vznikají chlorací fenolů. Chlorfenolový zápach nevzniká u přírodně znečištěných vod. Fenoly se nachází v povrchových vodách v lesnatých oblastech, při rozkladu látek je dřevo, listí kůra atd. Přirozený původ fenolu se dělí na vícesytné fenoly, rostlinné třísloviny, ligniny a huminové látky. Fenoly z průmyslu se dělí na jednosytné, vícesytné fenoly a sulfítové výluhy. Koncentrace polyfenolů v recipientu může obsahovat i několik desítek mg/l, především pod výpustí odpadních vod.

Pro organismy nejsou fenoly příliš toxické. Ryby reagují nejcitlivěji na obsah fenolů, jejich chuť je ovlivněna při menších koncentracích, než je hranice, nad kterou se jejich toxicita projeví. V povrchových vodách se přípustný obsah fenolů řídí různými požadavky, fenoly nesmí být závadné pro vodní organismy, rybí maso by nemělo dostávat fenolovou příchutí, upravovaná voda by neměla vykazovat chlorfenolový pach.

3.2.2 Třísloviny

Třísloviny jsou látky, které se nacházejí v různých částech rostlin. V kůře stromu se nachází 5 až 18%, dřevo dubové obsahuje 6 až 9% třísloviny. Do odpadních vod se třísloviny dostávají z průmyslů pro zpracování dřeva a kůží, tyto odpadní vody se mohou dostávat do povrchových vod. Třísloviny se rozdělují do dvou skupin na hydrolyzované a kondenzované třísloviny. Biologická hydrolýza tříslovin uvolňuje základní látky, které se dále štěpí a umožňují identifikovat různé nízkomolekulární látky felonového charakteru.

3.2.3 Huminové látky

Jsou to odumřelé živočišné a rostlinné látky nacházející se v půdě, které se biologicky rozkládají. Po delší době se začne tvořit tmavě zbarvená, amorfni organická složka půdy, která se nazývá humus. Podle struktury organických látek a biologických podmínek, rozeznáváme různé kvalitativní a kvantitativné složení humusu. Humifikační pochody se označují rozkladné a syntetické pochody, kde se z primárních organických hmot tvoří vlastní huminové látky.

Jsou biologicky velmi odolné a chemicky dobře oxidovatelné. Pokud jsou huminové látky obsaženy ve vodě, projevují se zbarvením vody do žluté až hnědé a případně i pachutí. Koncentrace huminových látek ve vodě způsobuje barevný odstín se závislostí na pH. Pokud se zvyšuje hodnota pH, zvyšuje se i intenzita zbarvení.

V pitných, provozních a užitkových vodách jsou huminové látky vzhledem ke svým vlastnostem nežádoucí. Jsou závadné v průmyslových odvětvích tam, kde se díky nežádoucímu zbarvení používané znehodnocuje výrobek například v textilním a papírenském průmyslu. Nízkomolekulární formy huminových látek nejdou s dostatečnou účinností upravit běžnou koagulací. Z hlediska hygienického jsou málo závadné. Mezní hodnota pro pitnou vodu je 2,5 mg/l huminových látek.

3.2.4 Lignin a lignosulfonové kyseliny

Lignin se nachází v rostlinných tkáních, je tak další významnou složkou. Dřevo obsahuje asi 20 až 30 % ligninu. Lignin vzniká při výrobě celulózy ze dřeva, celulóza se odděluje za od ligninu za doprovodu dalších látek. Sulfátový způsob působením hydrogensulfiditů převádí lignin na rozpustný ligninsulfonan. Hydrogen sodný se používá při sulfátovém způsobu, lignin přechází na alkalignin. Z výroby celulózy pocházejí velmi závadné odpadní látky, je proto nutné vědět vlastnosti ligninu pro řešení problému v dalších oblastech technologie vody.

Povrchová aktivita je u ligninsulfonanů z fyzikálně chemického hlediska nejdůležitější, způsobuje pění vod, které jsou znečištěny sulfidovými výluhy. Zbarvení povrchových vod do hněda způsobují ligninsulfonany. Znečištění se dá pozorovat na dlouhých úsecích toku, protože samočistícím procesem se ligninsulfonaty rozkládají velmi pomalu.

3.2.5 Pesticidy

Pesticidy se používají na hubení živočišných a rostlinných škůdců. Lze je zařazovat podle nejrůznějších aspektů. Každá klasifikace je důležitá, avšak není jednoznačně důsledná, proto každá z nich určuje pro svou specifickou oblast použití. Pesticidy můžeme rozdělit podle složení přípravku, chemického složení účinných látek, způsobu účinku, účinek

molekulového mechanismu a finální přípravy. Dále se rozdělují podle výskytu škodlivých činitelů na zoocidy, dále na insekticidy a akaricidy, které se používají na hubení hmyzu a roztočů. Rodenticidy patří mezi ostatní zoocidy a používají se k hubení hlodavců. Fungicidy slouží pro potírání houbových chorob rostlin. Herbicidy hubí plevel a regulují růst. Pesticidy jsou potenciálními kontaminanty, protože jsou záměrně vnášeny do životního prostředí. Do vody se dostávají různou cestou. U povrchových vod se zdroj kontaminace projevuje především jako úlet postřikové kapaliny, odplavení z povrchu do povrchových vod a pronikáním do drenážního systému. U podzemních vod dochází k vertikálnímu vyplavování.

Nesprávné zacházení s prostředky a špatné nakládání s odpady, nepovolené způsoby likvidace způsobuje další zdroj kontaminace. Na použití pesticidů se vztahuje oblast pásma hygienické ochrany vodních zdrojů, v 1. PHO je zakázáno používat přípravky. Vlastnosti pesticidů určují dobu a velikost kontaminace vod. Adsorpce v půdě hraje významnou roli u podzemních vod, udávají se ukazatele jako KD což je adsorpční koeficient, KOC je pojmenování adsorpčního koeficientu, který se vztahuje na obsah organického vázaného uhlíku, což působí na jejich pohyblivost a odbourávané rychlosti v půdě. Další ukazatel určuje odolnost v půdě s označením DT. Ukazatele udávají informace o produktu, například $KD < 1-2$ ml/g nebo pro $DT > 2-3$ týdny jedná se o dobu poklesu obsahu kontaminace půdy na 50%.

Výskyt pesticidů ve vodách je pouze zčásti regulován legislativou. Mezní hodnoty se týkají pouze pitné vody, jsou převzaty z EU a vyjadřují jednotnou hodnotu pro obsah pesticidů, která je $0,1 \mu\text{g/l}$. Hodnoty vztahující se pro vodu, která je odebírána přímo v místě odběratele, jde o vody podzemní, kritéria pro tyto vody jsou složitější, odlišné a Evropskou unií nejsou dořešeny. Odlišné mezní hodnoty stanovuje světová zdravotnická organizace, která vychází z toxikologických rozborů. Hodnoty jsou lépe zhodnoceny podle závažnosti kontaminace pitné vody, ale jde pouze o směrné hodnoty, protože se udávají pro předpoklad osoby, která váží 70 kg a pije 2 litry pitné vody denně, dále se vychází z nezávadné koncentrace pro testovací živočichy. V následující tabulce 3.2.1 jsou uvedeny jak jednotné limitní hodnoty EU, tak hodnoty WHO. Z tabulky si můžeme povšimnout, že hodnoty, které jsou administrativně stanoveny hodnotou $0,1 \mu\text{g/l}$ pro všechny látky, připouští i vyšší hodnoty, než dovolují toxikologické rozborů, jedná se o hodnoty, kde poměr WHO/EU je menší než nula. Z limitních hodnot EU tedy vyplývá, že platné hodnoty je nutné respektovat, ale nemůžou se uvažovat pro jejich toxikologický význam.

Problematika povrchových vod není dořešena, jelikož se mezní limity pro pitné vody, která je uváděna jako zdroj, udávají v závislosti na použité technologii úpravy vody a jsou rozděleny do 3 kategorií. Mezní hodnoty pro jednotlivé kategorie jsou $1 \mu\text{g/l}$, $2,5 \mu\text{g/l}$ a $5 \mu\text{g/l}$.

Tab. 3.2.1 Limity mezní koncentrace pesticidů v µg/l [1]

Účinná látka	Směrná hodnota WHO	Limitní hodnota EU	Poměr WHO/EU
alachlor	0,3	0,1	3
aldrin	0,03	..	0,33
atrazin	2,0	..	20
bentazon	25	..	250
2,4-D	100	..	1000
DDT	1		10
hexachlorbenzen	0,01		0,1
lindan (99 % γ-HCH)	3		30
MCPA	0,5		5
metolachlor	5	..	50
molinat	7	..	70
pendimetalin	17	..	170
propanil	175	..	1750
pyridat	60	..	600
simazin	17	..	170
trifluralin	170	..	1700

3.2.6 Ropné látky

Ropné uhlovodíky lze z technického hlediska rozdělit na benziny, petroleje, plynové oleje a mazací oleje. Vyskytují se ve formě rozpuštěné, nerozpuštěné emulgované a absorbované v organických sloučeninách. Rozpustnost ropných uhlovodíků závisí na délce řetězce, čím je větší, tím je hůře rozpustitelný. Při koncentraci větší než 0,1 až 0,2mg/l se na hladině začne vytvářet olejový film. Pro představu na pokrytí 1 km², který má tloušťku 0,05mm stačí 50 litrů oleje. Ropné uhlovodíky způsobují hromadění ve vodních organismech a dnových sedimentech, dále ovlivňují zápach. Olejový film, který se vytvořil na povrchu hladiny, způsobuje zhoršení prostupu kyslíku a tím dochází k ovlivnění biochemických rozkladů, které probíhají ve vodách. V odpadních vodách se ropné látky vyskytují především jako nerozpuštěné látky.

3.3 ANORGANICKÉ LÁTKY

V dřívějších dobách se anorganické látky dělili na elektrolyty a neelektrolyty. Anorganické látky se nyní rozdělují podle jejich chemické příbuznosti. Kovy jsou prvním rozdělením, patří mezi ně sodík, draslík vápník, hořčík, lithium, rubidium, cesium, stroncium, baryum, hliník železo, mangan, měď, stříbro, zlato, zinek, kadmium, rtuť, olovo arse, selen, chrom, nikl kobalt, molybden, wolfram, vanad, beryllium a prvky vzácných zemin. Halogeny tvoří další skupinu anorganických látek, mezi které patří fluor, chlor, brom a jod. Další skupinou jsou sloučeniny síry, fosforu a dusíku. Oxid uhličitý a jeho iontové fenoly tvoří další

rozdělení. Mezi látky, které se vyskytují jako neelektrolyty patří křemík, bor, titan a plyny. Radioaktivní látky tvoří další skupinu anorganických látek.

3.4 TĚŽKÉ KOVY

Těžké kovy obsahují soustavu asi 40 prvků, vyznačují se hustotou, která je větší než $5\text{g}\cdot\text{cm}^{-3}$. Některé těžké kovy jsou v nízkých koncentracích nepostradatelné pro životní pochody organismů. Toxicita se projevuje při vyšších koncentracích

Tab. 3.4.1 Zdroje těžkých kovů[1]

Výroba	Výskyt sloučenin prvků
Těžba a zpracování rud	Fe, Zn, Hg, As, Se, Mn, Cu
Hutní průmysl	Al, Cr, Mo, Ni, Pb, V
Těžba uhlí	Fe, Al, Mn, Ni, Cu, Zn
Strojírenství, povrchová úprava kovů	Cr, Cu, Ni, Zn, Cd, Fe, Al
Chemický průmysl	Fe, Al, W, Mo, Zn, Pb, Cu, Hg
Barvy, laky, pigmenty	Hg, Cr, Pb, Zn, Ti, Al, Ba, Sr, Mn, As, Se
Buničina, papír	Ti, Zn, Al, Ba, Sr, Cr, Se, Cu, Hg
Zpracování kůží	Cr, Al, Fe
Textilní průmysl	Cu, Zn, Cr, Pb, Fe
Polygrafický průmysl	Zn, Cr, Ni, Cd, Cu, Pb
Elektrotechnika	Ag, Se, Ge, Mn, Ni, Pb, Cu, Hg
Spalování uhlí	As, Ti, Al, Ge, Se, Hg, Be, Zn, Mo, Ni, Pb, Sb
Spalování topných olejů	V, Ni, Zn, Cu
Pesticidy	Hg, As, Cu, Zn, Ba
Průmyslová hnojiva	Cd, Mn, As
Koroze potrubí	Fe, Pb, Cu, Ni, Zn, Cr
Automobilová doprava	Pb

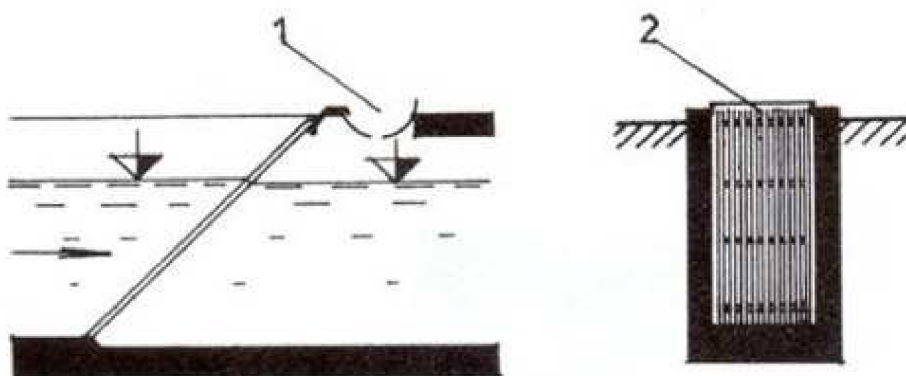
Těžké kovy se jako samostatné prvky objevují poměrně málo, častěji se vyskytují v různých sloučeninách, většinou se mění na organokovové sloučeniny, které jsou zpravidla mnohem toxičtější. Míra toxicity je také závislá na formě výskytu. Účinky těžkých kovů se mohou zeslabovat nebo zesilovat, důvodem je výskyt více těžkých kovů. Mnoho těžkých kovů má vlastnost postupně se nahromadit do sedimentů a do živých organismů. Největší schopnost akumulace mají kadmium, rtuť a olovo. Pokud se těžké kovy vážou s huminovými látkami, vytváří se poměrně stálé komplexy. Antropogenní působení je hlavním zdrojem těžkých kovů, mezi ně patří atmosférický spad, spalování fosilních paliv, aplikace pesticidů, průmyslové hnojiva, doprava, inhibitory. V tabulce č. 3.4.1 jsou uvedeny produkce odpadních vod s obsahem těžkých kovů.

4 SEDIMENTAČNÍ A SEPARAČNÍ OBJEKTY

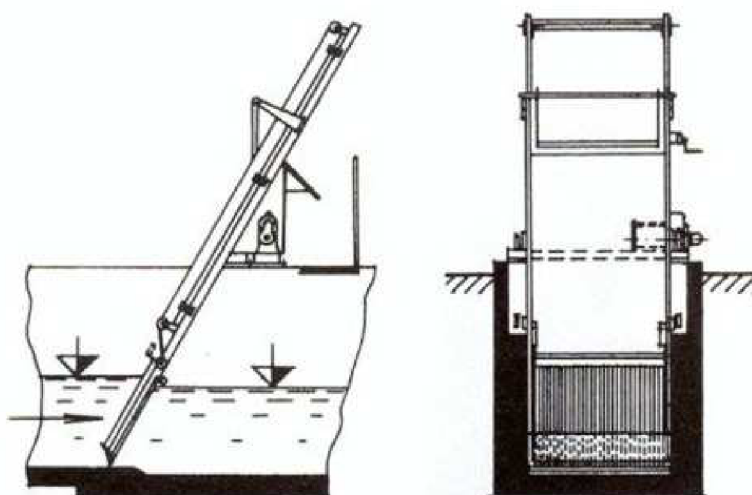
Sedimentační a separační objekty tvoří široký okruh staveb a zařízení, které mají za úkol oddělovat nežádoucí látky z kapalin nebo plynů. Nacházejí velmi široké uplatnění v potravinářském, papírenském, mlékárenském, gumárenském, zemědělském průmyslu. V neposlední řadě nachází uplatnění v oblasti čistíren odpadních vod, kde jsou sedimentační a separační objekty využívány k odstranění nežádoucích nečistot z odpadní vody. V následující kapitole jsou popsány jednotlivé sedimentační a separační objekty a jejich funkce. Jedná se především o jednoduché procesy, které jsou založeny na dějích, jako jsou cezení, flotace, sedimentace nebo odstředivé síly.

4.1 ČESLE A SÍTA

Největší plovoucí nečistoty se odstraňují cezením a využívají se k tomu česle. Materiál, který se zachytí na česlích, nazýváme shrabky. Každá čistírna odpadních vod je opatřena česlemi, chrání totiž čerpadla a ostatní technologická zařízení. Jsou šikmo ponořeny do odpadní vody a dodávají se jako rošty z ocelových prutů. Podle šířky mezer mezi pruty rozlišujeme česle na hrubé a jemné. Podle způsobu odstraňování shrabku rozeznáváme ručně stírané a strojně stírané česle.



Obrázek 4.1.1 Ručně stírané česle 1 – žlab na shrabky, 2 – česle[3]



Obrázek 4.1.2 Strojně stírané česle[3]

4.1.1 Hrubé česle

Hrubé česle se skládají z ocelových tyčí (česlic), které jsou od sebe stejně vzdáleny a velikosti otvorů neboli průlin, jsou 5 až 20 cm široké. Umísťují se napříč žlabem ve vertikální nebo nakloněné poloze. Nazývají se také ochranné česle, protože chrání čerpadla proti poškození většími předměty. Po zanesení těchto česlí se provádí čištění, množství naplavenin je celkem malé proto se obvykle stírají ručně. Pokud je stírání česlí pravidelné dochází při odstranění naplavenin ke zvýšení průtoku a tím pádem i rychlosti, to má za následek snížené množství zachycených shrabků. Toto snížení se dá kompenzovat použitím strojně stíraných česlí, jejichž konstrukce umožňuje konstantní čištění česlic.



Obrázek 4.1.3 Hrubé česle[3]

4.1.2 Jemné česle

Šířka průlin u jemných česlí bývá obvykle široká 10 až 20 mm, zpravidla jsou stírána strojně, objem shrabků je větší, než u česlí hrubých. Konstrukce těchto česlí jsou částečně kruhové nebo rovné. Ve směru proudu vody se používají konstrukce rovné se sklonem a rovné svislé. V profilu příčném je zaveden částečně kruhový tvar. Konstrukce je provedena z oceli. Usazeniny se zachytávají na pohyblivý pás tvořený z česlic, ten je odváděn do transportního pásu nebo padají do přistaveného kontejneru. Transport může zajišťovat i šnekový dopravník.



Obrázek 4.1.4 Jemné česle[3]

4.1.3 Spádová síta

Spádová síta se konstrukcí poněkud liší, jejich základ tvoří filtrační plocha, která má v horní části velký sklon oproti horizontální poloze, směrem dolů se sklon snižuje. Plochu tvoří česlice, které jsou vodorovně položené z nerez oceli. Šířka těchto otvorů je kolem 1 mm. Používají se převážně v potravinářském průmyslu.

4.1.4 Samočistící česle

Konstrukce těchto česlí je složena ze segmentů, které tvoří nekonečný pás podobně vypadající jako síta s průlinami, velikosti mezer je určeny šířce segmentu. Otáčející se pás vynáší zachycené shrabky svou zubovou částí segmentu a při změně směru na horní straně česlí přepadají shrabky do kontejneru, na pásový dopravník nebo jsou šnekovým zařízením vytlačeny.

4.1.5 Stupňové česle

Česle jsou pohyblivé a česlice tvoří pásy, na kterých jsou vytvořeny zářezy ve tvaru schodů. Tato konstrukce umožňuje, že při pomalém pohybu směrem nahoru se zachycují další shrabky. Česle tohoto provedení se vyrábí ve spojení s lisem na shrabky.

4.1.6 Bubnová pohyblivá síta

Tyto síta tvoří otáčivý buben s česlicemi, jejichž profil se směrem dovnitř bubnu rozšiřuje, tím se při prostupu odpadní vodou snižuje riziko ucpávání. Znečištěná voda protéká skrz rotační buben zvnějšku, uvnitř tohoto bubnu se voda točí a vytéká skrz dno bubnu. Částice, které jsou větší, než průliny se zachytí na bubnu a jsou stírány mechanicky. Menší nečistoty, které jsou menší než otvory mezi česlicemi, jsou vyplachovány proudem vody, která z bubnu odtéká, tryskami s tlakovou vodou umístěnými uvnitř bubnu. Regulace otáčení bubnu probíhá automaticky, závisí především na vzdutí upravované vody.

4.1.7 Bubnová nepohyblivá síta

Tělo tohoto bubnu je položeno šikmo do proudu odpadní vody, tvoří ho kruhové česlice s průlinami, kde se zachytávají nečistoty a vyčištěná voda prochází dál. Česlice se rozšiřují směrem ven, to je stejná analogie jako u bubnových pohyblivých sít, s tím rozdílem že rozšíření probíhá v souladu se směrem proudění odpadní vody. Rozdílné velikosti průlin a způsob odstraňování zachycených nečistot se zařízení rozdělují na česle, sítové šneky a šterbinová síta.

4.2 LAPÁKY PÍSKU

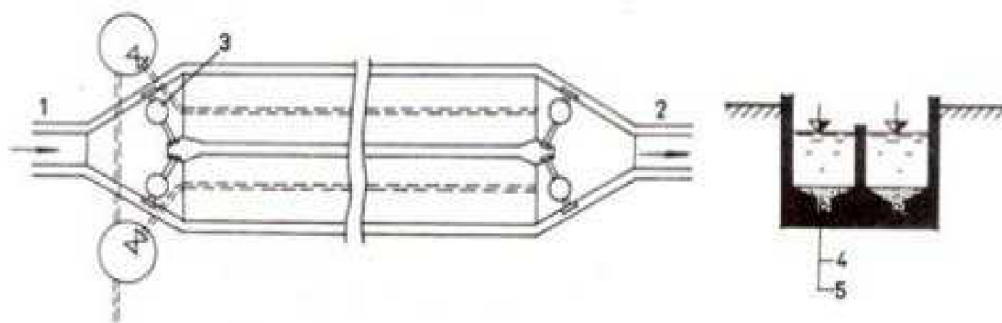
Lapáky písku se navrhují tam, kde je potřeba zachytit písek a minerální částice. Konstrukce tohoto separátoru je navržena taky, že zachycuje částice do velikosti zrn 0,2 až 0,25 mm. V čistírnách odpadních vod se lapáky písku navrhují s účinností, která dostatečně chrání další objekty. Konstrukce se zařazuje jako čistící jednotka osazená za hrubými

čisticími jednotkami např. česle. Obecně lze lapáky písku rozdělit na lapáky písku s horizontálním a vertikálním průtokem.

4.2.1 Lapáky písku s horizontálním průtokem

Komorový lapák písku

Jedná se o podélný usazovací žlab, písek se zachytává v akumulacím prostoru. Tento druh lapáku písku se především navrhuje pro vody odpadní, které obsahují pouze částice minerální. Dalším rysem této kategorie je předpoklad, že se průtok nemění. Nutno podotknout, že během dne se průtok v čistírnách mění, konstantní rychlosti lze dosáhnout výstavbou několika paralelních žlabů vedle sebe a Parshallův žlab umístěný, který se umísťuje na společném odtokovém žlabu, udržuje požadovanou rychlost.



Obrázek 4.2.1 Schéma komorový lapák písku 1 – přítok, 2 – odtok, 3 – stavidlo, 4 – filtrační materiál, 5 – drenáž[3]



Obrázek 4.2.2 Komorový lapák písku[3]

Štěrbinový lapák písku

Lapák tohoto typu je konstruován tak, že i při nejmenší hodnotě průtoku neklesne rychlost pod 0,15m/s a naopak nesmí překročit rychlost 0,4m/s za průtoků největších. Tyto rychlosti

zajišťuje sklon dna a je opatřeno podélnými nebo příčnými štěrbinami, kterými se písek dostává do boční šachty. V této šachtě se pak písek těží ručně nebo se čerpá mamutkou.

Lapák písku komorový s kontrolovanou rychlostí

Kolísání průtoku odpadní vodou v komorových lapácích písku způsobuje kolísavý čistící účinek. Tento nedostatek odstraňuje komorový lapák. Hydraulika je řešena tak, že je průtok stálý pro předpokládaný objem přítoku odpadních vod. Udržení stálé rychlosti se musí navrhnout odpovídající profil odtoku.

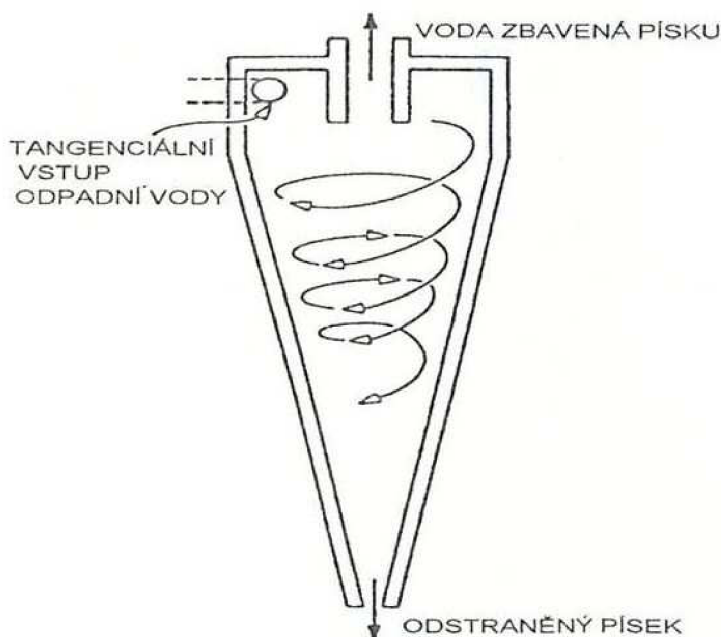
4.2.2 Lapáky písku s vertikálním průtokem

Vertikální lapáky písku

Konstrukce je řešena tak, že odpadní voda je přiváděna směrem ke dnu, vlivem tvaru lapáku proud stoupá vzhůru, ale tato vzestupná rychlost nesmí být větší, než rychlost pro vynášení těch nejmenších pískových zrn. Odstraňování částic, které se zachytily v lapáku, se odstraňují strojně. Vertikální lapák písku se vyrábí kruhového půdorysu, v ojedinělých případech i profilu čtvercového.

Vírový lapák písku

Principem vírového lapáku písku je využití odstředivé síly. Tento děj umožňuje od sebe oddělovat látky s rozdílnou hustotou. Do válcové nádrže je odpadní voda přivedena tangenciálně, písek je odstředivou silou tlaček k obvodu nádrže, kde se strhává na dno kuželovitěho dna vířivým pohybem vody. Odstraňování nahromaděného písku se provádí mamutkou.



Obrázek 4.2.3 Schéma vírového lapáku písku[3]

Provzdušňovaný lapák písku

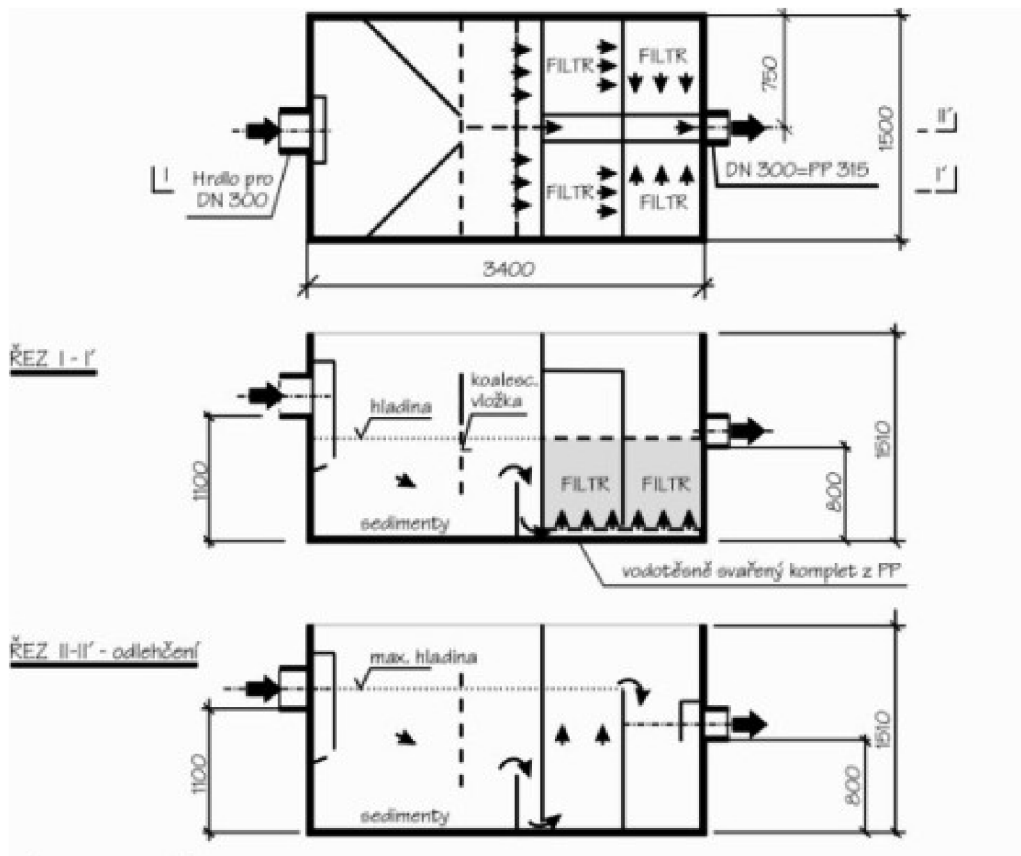
Tento typ lapáku se skládá z horizontálního žlabu, kde se podél jedné strany žlabu provzdušňuje odpadní voda, při tomto postupu se docílí požadované příčné cirkulace.

LAPOLY A ODLUČOVAČE ROPNÝCH LÁTEK

Podle nařízení vlády č.61/2003 sb. o vypouštění odpadních látek do odpadních vod, se odpadní voda obsahující vyšší hodnoty než přípustné znečištění musí upravit před tím než jí lze vypustit do odpadní stoky. K tomu se používají odlučovače LAPOL, tyto odlučovače slouží pro tuky a oleje, tedy látky o menší hustotě než je hustota vody, přesněji jde o látky o hustotě menší nebo rovné 950 kg.m^{-3} . Radíme mezi ně především lehké kapaliny (např. benzíny a oleje), ropní látky, zbytkové znečištění ropnými látkami a zbytkové znečištění lehkými látkami. Při separačním procesu na částice působí sedimentace, stejně jako při odlučování částic. Zásadním rozdílem je vztlaková síla, která je větší než gravitační síla, tímto dějem částice stoupají vzhůru.

4.3.1 Odlučovače lehkých kapalin

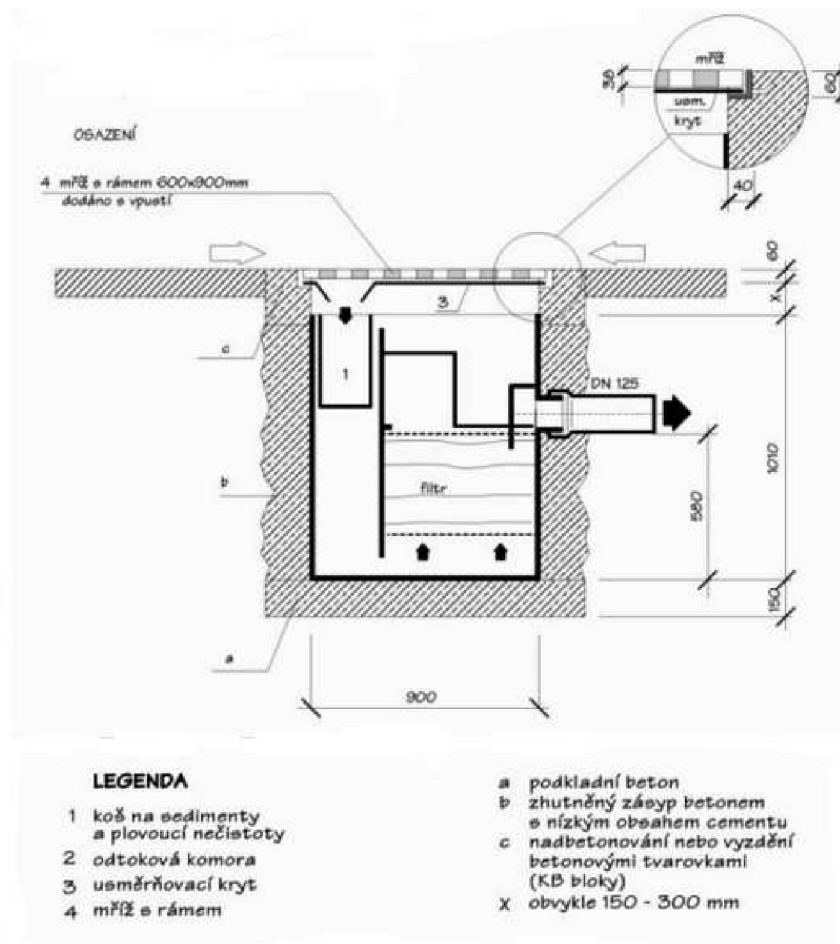
Jedním z těchto odlučovačů je sorpční gravitační odlučovač, kde je voda čištěna více stupni a dočišťuje se na sorpčním filtru. Odlučovač je osazený v zemi s obetonováním. Vyrábí se jako svařovaná polypropylenová nádrž, která má gravitační sedimentační komoru se sorpčním filtrem a je vodotěsná. Používá se pro čištění vod, které jsou znečištěny lehkými kapalinami. Slouží k odvedení odpadní vody z parkovišť, čerpacích stanic všude tam, kde odpadní vody přichází do styku s ropnými látkami. Odstraňování lehkých ropných látek a zbytkových znečištění od olejů a ropných látek, probíhá vícestupňovou úpravou. Nejdříve dochází k sedimentaci a k separaci ropných látek na hladině. Koalescenční vložka slouží k zachytávání nejmenších lehkých kapiček a k sedimentaci jemných látek. Na dočištění se používá sorpční filtr, kde se odstraňuje zbytkové znečištění na vláknitém sorpčním hydrofobním materiálu.



Obrázek 4.3.1 Odlučovač lehkých kapalin[3]

4.3.2 Sorpční vpust'

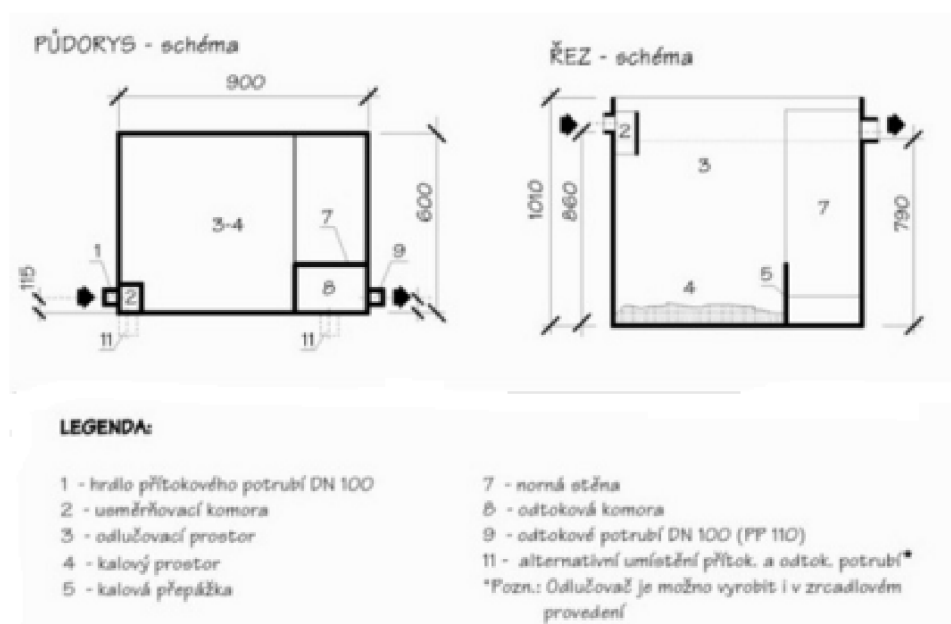
Je vyrobena jako vodotěsná, svařovaná polypropylenová nádrž, která má sedimentační komoru a sorpční filtr pro dočištění. Provádí se jako uliční vpust, kde voda přitéká skrz mříž umístěnou ve vrchní části. Konstruktivní řešení umožňuje provedení pro průjezd vozidly do 3,5 tuny nebo do 40 tun. Používá se pro čerpací stanice, autoservisy, menší parkoviště. Sorpční vpust odvádí vody, které mohou být znečištěné zbytkovými ropnými látkami. Nejedná se o odlučovače lehkých kapalin, ale používá se pouze k odvodnění malých ploch, zejména tam, kde je nutné zajištění proti úniku lehkých kapalin. Funkcí těchto sorpčních vpustí je vícestupňové odstranění ropných látek, gravitační separací na hladině, sedimentací jemných látek a následným dočištěním na speciálním sorpčním filtru, kde se na vláknitý sorpční materiál váže zbytkové znečištění.



Obrázek 4.3.2 Sorpční vpust'[3]

4.3.3 LAPOL

LAPOL je společný název pro odlučovače tuků a olejů. Odlučovač tuků a olejů je plastová, vodotěsná konstrukce, která je svařena z polypropylenových desek, skládá se z norných stěn a přepážek. Na přítoku je osazeno hrdlo a na výtoku je potrubí pro napojení do kanalizace. Lapák tuku je využíván pro restaurace, jídelny, kuchyně, cukrárny, všude tam, kde se odpadní voda dostává do styku s tuky a oleji. Slouží jako čistící jednotka, která je předřazená před čistírnou odpadních vod, přesněji je nutné znečištěnou vodu vyčistit před jejím vypouštěním do veřejné kanalizace. Do lapáku tuku není možné odvádět jiné druhy odpadních vod například splaškové nebo vody dešťové. Nedoporučuje se do lapáku tuku přivádět odpadní vody z drtiče, škrabek, myček nádobí, odpadní vody s vyšší teplotou. Voda se přivádí do usměrňovací komory, kde se voda ochladí, uklidní, tuk se vyloučí na hladině a nerozpuštěné látky se usadí v kalovém prostoru. U výtoku je osazena norná stěna, pod ní protéká odpadní voda do odtokové komory, z které vytéká do veřejné kanalizace.



Obrázek 4.3.3 Odlučovač tuků a olejů[3]

4.3.4 Flotace

Separáční proces flotace odděluje dispergované částice z kapaliny, při tomto ději se spojují částice s mikrobublinami plynu, vzniká flotační komplex hezčí, který je lehčí než voda a vynáší je na povrch. Optimální velikost těchto mikrobublin je 10 až 100 μ m a podle jejich velikosti používaných v disperzním prostředí dělíme flotaci na volnou, tlakovou, vakuovou, biologickou, chemickou a elektroflotaci.

Volná flotace

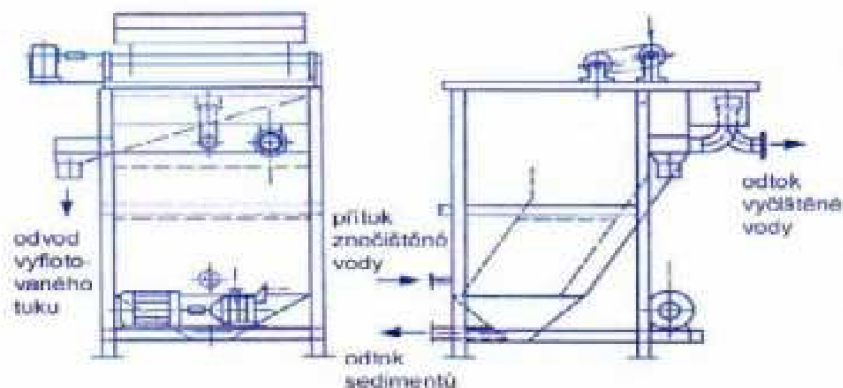
Vzniká jemnobublinným provzdušněním za pomoci deskových nebo talířových aeračních elementů. Do tohoto zařízení se vhání vzduch a tyto bubliny vznikají z pórů o velikosti 5 až 20mm. Nevýhodou je ucpávání těchto pórů a snížení účinnosti aerátoru, především při přerušovaném procesu dodávání vzduchu. Použití elastických hmot se řeší tento problém, při poklesu tlaku vzduchu se totiž póry uzavřou a nedochází tak k ucpávání.

Tlaková flotace

Principem této tlakové flotace je pod tlakem nasycit vodu vzduchem, následně se tlak zruší, přičemž se rozpuštěný vzduch ve formě bublinek vyloučí. Tato technologie se provádí ve třech modifikacích uspořádání.

- Sycení úplné- pod tlakem je nasycena vzduchem veškerá voda, která je přiváděná.
- Sycení částečné-přítok je rozdělen, část je dovedena, část je vzduchem nasycena pod tlakem a následně odvedena ke zbytku vody
- Sycení částečné s recirkulací- toto uspořádání je nejčastější. Principem je vedení části odtoku do tlakové nádoby, kde se voda nasatí vzduchem, po té je transportována do přiváděné odpadní vody. Dá se tedy říci, že část vody je neustále

recirkulována. Největší výhodou této technologie spočívá v tom, že nedochází k ucpávání trysek, jelikož do tlakové nádoby se přivádí pouze vyčištěná voda.



Obrázek 4.3.4 Schéma flotační jednotky[7]

4.4 USAZOVACÍ NÁDRŽE

Usazovací nádrže využívají gravitační separaci suspendovaných látek, které jsou obsaženy v odpadní vodě. Usazování je nejrozšířenější separační proces využívající gravitační síly, separace těchto tuhých částic závisí na hustotě kapaliny, tvaru a velikosti částic.

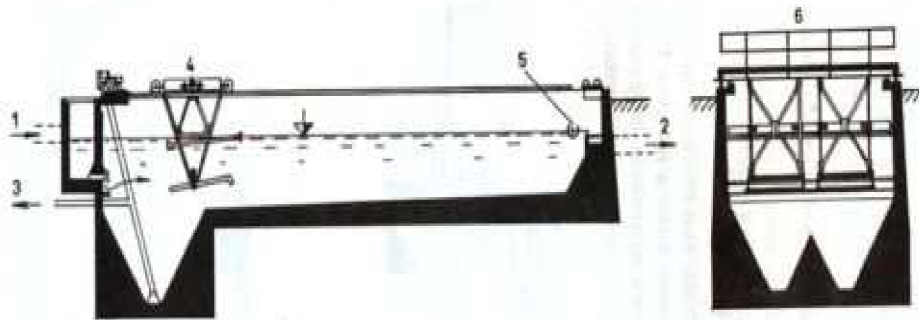
Vtokový objekt je konstruován tak, aby přítok nenarušil laminární proudění v usazovacím prostoru. Odtokový žlab je umístěn u obvodu nádrže u kruhových nádrží, u nádrží pravoúhlých se odtokový žlab umísťuje na konci nádrže. Odstraňování kalu se provádí stíráním pomocí shrabovače, který je buď mostový, nebo řetězový. Nádrže se musí odkalovat v pravidelných cyklech nebo se odstraňuje bez přestávky. Špatné odkalování má za následek snížení kvality vody na odtoku, v nádrži zahnívá, protože kal obsahuje organické látky.

Usazovací nádrže můžeme rozdělovat podle zařízení v technologickém procesu na primární a sekundární. Pod pojem primární se rozumí usazovací nádrž, která separuje suspendované látky, jde o mechanické čištění. Sekundární separace se nazývá taková usazovací nádrž, která separuje biologický kal v biologickém procesu čištění odpadních vod. Zásadním dělením usazovacích nádrží je podle tvaru a průtoku v nádrži rozdělujeme je na horizontální, radiální a vertikální.

4.4.1 Horizontální nádrže

Délka těchto nádrží je 30m i více, mají obdélníkový půdorys s horizontálním průtokem. Usazovacím prostorem protéká směrem k odtokovému žlabu po celé délce odpadní voda. Pokud čistírna odpadních vod neumožňuje výstavbu takto dlouhých nádrží, musí pro zachování stejného objemu vystavět nádrže s příčným protékáním odpadní vody s nátokovým i výtokovým žlabem po celé délce nádrže. U dna se akumulují usazené látky, ty se stírají stěračem, který je připevněn na pojízdném mostě směřujícím do kaliště. Z kaliště se kal odčerpává do kalové jímky. Plovoucí látky jsou zachytávány sběračem hladiny, který je připevněn na pojízdném mostě a odvádí nečistoty do žlabu na plovoucí látky. Dalším příkladem stírání hladiny se používá stěrač dna, který při pohybu směrem ke kališti stírá dno a při pohybu proti proudu se stěrač zvedne na dno, stírá plovoucí látky do žlabu, který je umístěn před odtokovým žlabem na normé stěně. Kal se může shrabovat neustále, to zajišťují dva speciální řetězy, řízené přes řetězová kola. V bocích nádrže jsou ukotveny kolejnice, po

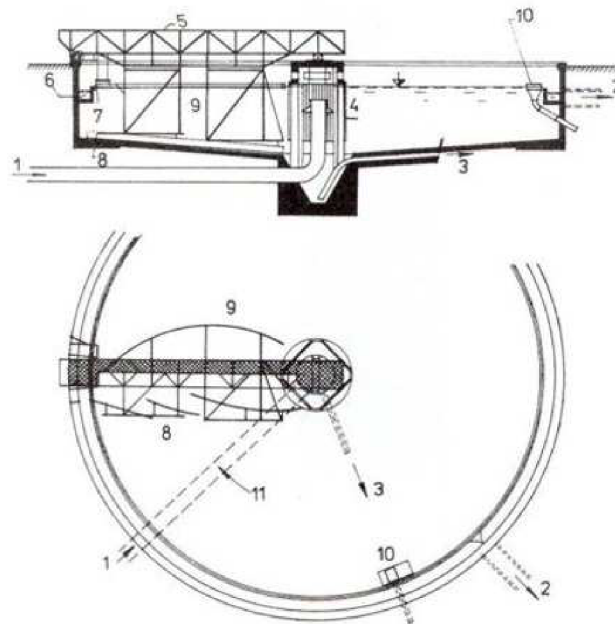
kterých se pohybují škrabky, tyto škrabky jsou umístěné na řetězech. Škrabky v horní části zasahují do hladiny, kde stírají plovoucí látky. Pomocným sběračem jsou plovoucí nečistoty dopravovány do žlabu.



Obrázek 4.4.1 Schéma horizontální sedimentační nádrže 1 – přítok, 2 – odtok, 3 – kal, 4 – mostový shrabovač, 5 – ponořená stěna se žlabem na plovoucí látky, 6 – příčný řez[3]

4.4.2 Kruhové (radiální) nádrže

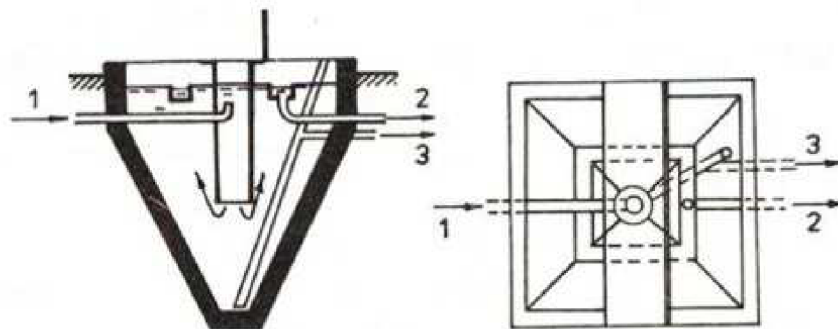
V kruhové nádrži se voda přivádí potrubím do středu nádrže. Rychlost vtoku je kolem 0,2m/s. Uklidňovací válec je umístěn ve středu nádrže, slouží také jako norná stěna. Nádrže s větším průměrem jsou opatřeny uklidňujícím válcem, který je opatřen věncem rozdělovacích česlí. V nádrži protéká voda od středu směrem k obvodu. Obvod nádrže je opatřen pilovým přepadem, kde voda přepadá do kruhového sběrného žlabu. Odstranění usazených látek a plovoucích nečistot zajišťuje stírací zařízení, které je spojeno přes nosnou klec, která má pohon ve střední části mostu. Stírací zařízení může být osazeno i přímo na obvodové konstrukci na gumových kolech. Během otáčení jsou plovoucí látky směřovány k obvodu stíracího ramena, které je opatřeno gumovým sběračem. Nečistoty jsou při přechodu přes jímku shrnuty do šachty pro plovoucí nečistoty.



Obrázek 4.4.2 Radiální sedimentační nádrž 1 – přítok, 2 – odtok, 3 – kal, 4 – česle, 5 – pohyblivý most, 6 – sběrný žlab, 7 – ponořená stěna, 8 – shrabovač kalu, 9 – shrabovač plovoucích látek, 10 – šachta na plovoucí látky, 11 – pohyb mostu[3]

4.4.3 Nádrže vertikální

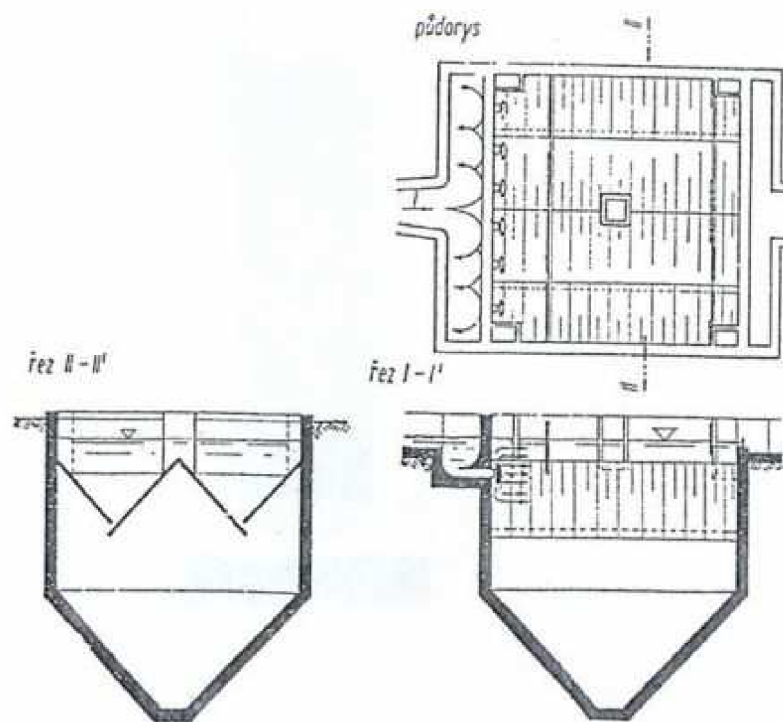
Mohou mít obdélníkový nebo kruhový půdorys. Konstrukce je řešena tak, že se odpadní voda přivádí do středového válce, protéká valem směrem ke dnu, při výtoku z válce se mění směr proudění o 180° směrem vzhůru a směruje k sběrným žlabům s pilovým přepadem. Při výtoku ze středového válce mohou vznikat víry a zvířit tak usazený kal, tomu zabraňuje odrazový štít na výtoku. V kalovém prostoru se shromažďuje kal, který se odstraňuje čerpáním.



Obrázek 4.4.3 Schéma čtvercové vertikální sedimentační nádrže 1 – přítok, 2 – odtok, 3 – kal[3]

4.4.4 Štěrbínové usazovací nádrže

Jedná se o zvláštní typ usazovací nádrže. Dříve se používal samostatně jako čistírna odpadních vod, ale pouze jako mechanické čištění nebo se používal pro venkovské čistírny odpadních vod s využitím biofiltrů, kde sloužil jako první stupeň čištění, jsou velmi jednoduchá na obsluhu a také nenáročná na údržbu. Objekt je založený ve velké hloubce a je výškově rozdělen dnem a štěrbinou. Přiváděná voda do usazovací nádrže je vystavena sedimentaci, kal propadá do kalového prostoru skrz štěrbinu, v kalovém prostoru dochází k metanizaci, vyhnívání, akumulací a zahuštění. Jsou to nádrže, kde usazování probíhá v horní části, odděleny jsou mezidnem, ve kterém je štěrbinu. Mezidno tvoří šikmé stěny, které zajišťují posunutí sedimentujících látek směrem ke štěrbině a propadaly do vyhnívacího prostoru. Při vyhnívání vznikají bubliny, ty mohou narušovat sedimentaci v horní části nádrže, proto musí být štěrbinu zakrytá. Kal se vypouští na kalová pole.



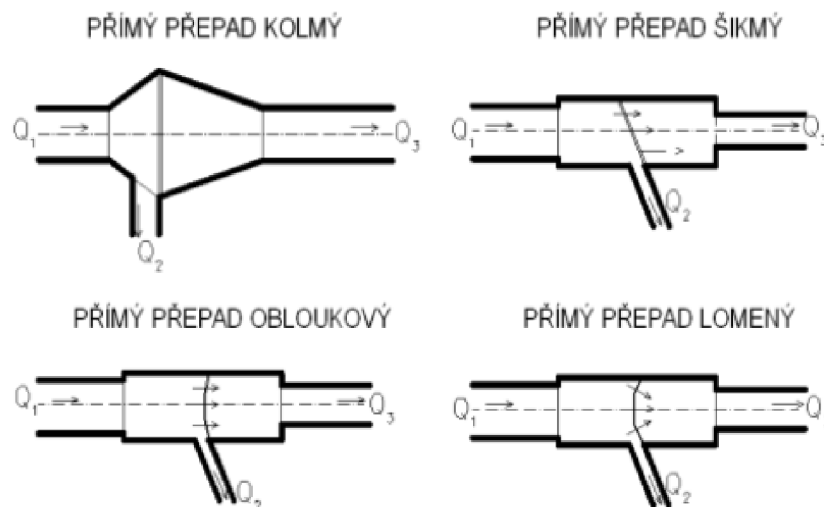
Obrázek 4.4.4 Štěrbínová usazovací nádrží[3]

4.5 ODLEHČOVACÍ KOMORY

Navrhování odlehčovacích komor je velmi důležitý, jedná se o nejsložitější objekt na stokové síti z hlediska hydrologického, hygienického, hydraulického i konstrukčního. Problematika odlehčovacích komor je závislá na všech aspektech návrhu, týká se návrhu technologie čištění odpadních vod a především ovlivňuje čistotu recipientů. Tyto objekty se navrhují na jednotlivých stokových soustavách, kde se do odlehčovací komory dostává splašková a dešťová odpadní voda. Hlavním konstrukčním prvkem je přeliv, koruna přelivu je umístěna ve vrchní části odlehčovací komory. Odlehčení nastává při plnění nádrže po korunu přelivu, přepadající voda přes přeliv se odvádí do recipientu

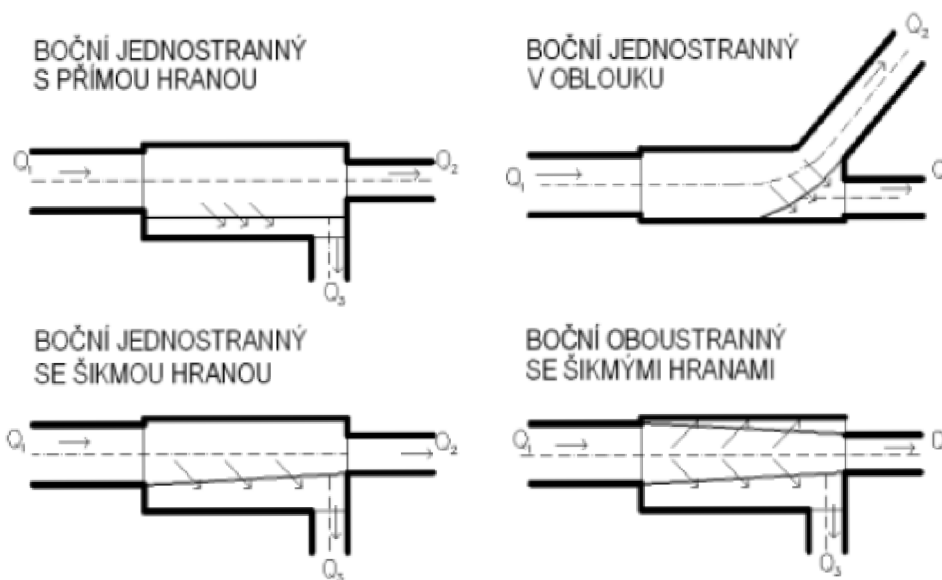
4.5.1 Odlehčovací komory s přepadem přímým

Jedná se o nejběžnější odlehčovací komory, pokud se voda odlehčuje ve směru přívodní stoky, jedná se o přímý typ. Jednotlivé typy se rozdělují podle směru přelivů vůči směru přítoku odpadní vody. Základní typy přímých přepadů jsou kolmé, šikmé, obloukové a lomené.



Obrázek 4.5.1 Typy odlehčovacích komor s přímým přepadem[7]

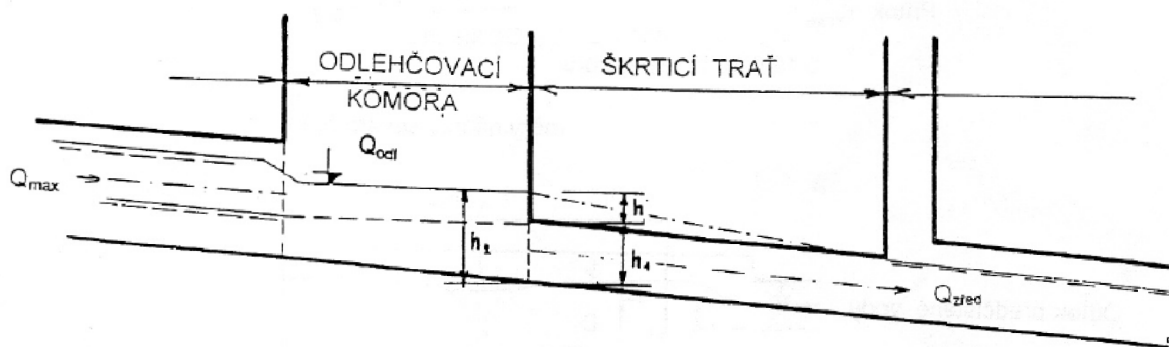
Boční typ označuje odlehčovací komoru, ve které se odlehčení provádí odkloněním od směru přívodní stoky. Tento typ využívá odstředivou sílu proudící vody v oblouku a tím zvyšuje účinnost bočního přepadu. Výstavbou oboustranného přepadu se zvětší přelivná hrana a umožňuje to zkrátit délku odlehčovací komory.



Obrázek 4.5.2 Typy odlehčovacích komor s bočním přepadem[7]

4.5.2 Odlehčovací komory se škrťací tratí s přepadem

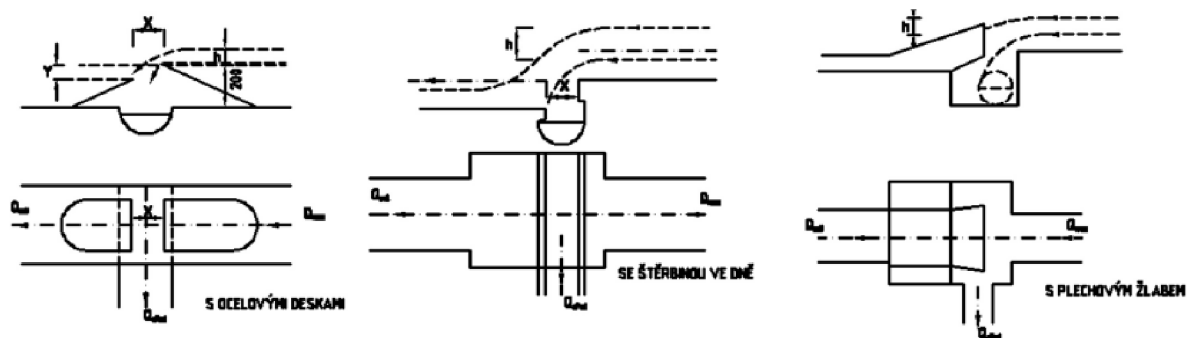
Pod pojmem škrťací trať se rozumí úsek s menším průměrem, je vložen mezi odlehčovací komoru a stokovou síť pokračující k čistírně odpadních vod. Voda protéká škrťací tratí v tlakovém režimu, v komoře se vzdouvá voda, kapacita potrubí se skoro nemění s polohou hladiny v odlehčovací komoře. Voda, která je odlehčená, přepadá přes přeliv. Nízká přelivná hrana umožňuje poměrně přesné určení přepadového množství. Odlehčovací komora s vysokou přelivnou hranou zvyšuje hladinu vody v přívodní stoe, využívá se tak schopnost akumulace stoky.



Obrázek 4.5.3 Odlehčovací komora se škrťací tratí[5]

4.5.3 Odlehčovací komory s přepadajícím paprskem

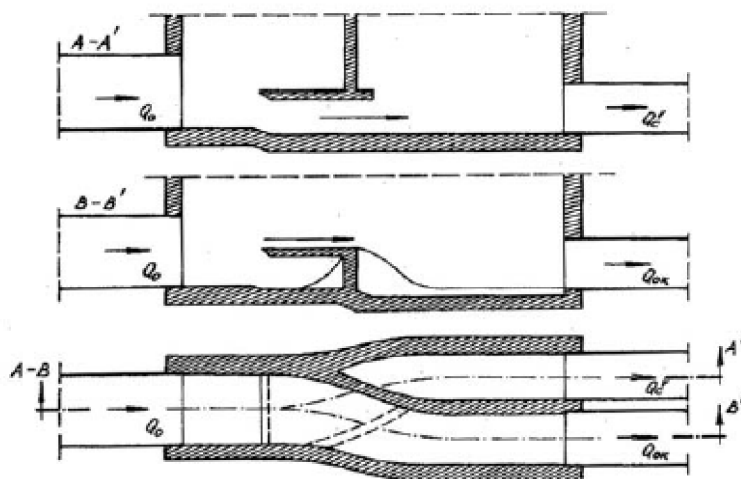
Principem je přepadající paprsek odpadní vody, který se rozdělí. K čistírně odpadních vod odtékají bezdeštné průtoky a zředěné množství splašků, které propadá do příčně položeného žlábků úzkou šterbinou. Při přítoku většího množství odpadních vod se přepadající paprsek rozděljuje a určitá hodnota objemu vody odtéká odlehčovací komorou do recipientu.



Obrázek 4.5.4 Typy odlehčovacích komor s přepadajícím paprskem[5]

4.5.4 Odlehčovací komory s horizontální dělicí stěnou

Principem je oddělení průtoku horizontálně. V odlehčovací komoře je umístěný břit, ten je umístěn ve vodorovné poloze a má určitou výšku, pod břitem protékají splašky až do určitého stupně ředění. Dělení průtoku nastává při větších průtocích. Umístění břitu je nastaven poměr ředění splašků, při překročení poměru ředění je břit oddělena část odpadní vody a je svedena do recipientu.



Obrázek 4.5.5 Odlehčovací komora s horizontální dělicí stěnou[7]

4.5.5 Stanovení odtoku z odlehčovací komory

Stanovuje se u běžných odlehčovacích komor s čelním přelivem, kde se přepadové množství Q_p vypočítá podle následujícího vztahu.

$$Q_p = Q_{max} - Q_{zřed} \quad (4.1)$$

Kde Q_{max} - návrhový průtok na přítoku do odlehčovací komory,

$Q_{zřed}$ - průtok zředěných vod odváděných z odlehčovací komory do ČOV.

4.5.6 Stanovení odtoku na ČOV

Následující rovnice platí pro průtoky na stokách před a za odlehčovací komorou. Určuje maximální průtok vody odtékající z odlehčovací komory na ČOV.

$$Q_{dim} = Q_m + Q_p \quad (4.2)$$

kde Q_{dim} - množství vody přitékající do odlehčovací komory,
 Q_m - množství vody odtékající z odlehčovací komory na ČOV,
 Q_p - množství vody odtékající z OK odlehčovací stokou.

Q_m se může určit více způsoby.

Určení Q_m podle poměru ředění

Splaškové vody jsou ředěny dešťovou vodou.

$$Q_m = Q_{24} \times (1 + n), \quad (4.3)$$

Kde Q_{24} - maximální hodinový bezdeštný průtok splašků,
 n - požadovaný stupeň ředění resp. poměr ředění 1:n.

Rozmezí ředícího poměru n je od 4 do 40, hodnoty jsou ovlivněny vydatností dešťových vod, charakterem toku a odpadních vod. Běžná hodnota n je 7 a více.

Určení Q_m podle intenzity mezního deště

Určení mezního deště počítá s intenzitou způsobující odtok, který pokračuje dále na ČOV.

$$Q_m = q_m \times A_r \quad (4.4)$$

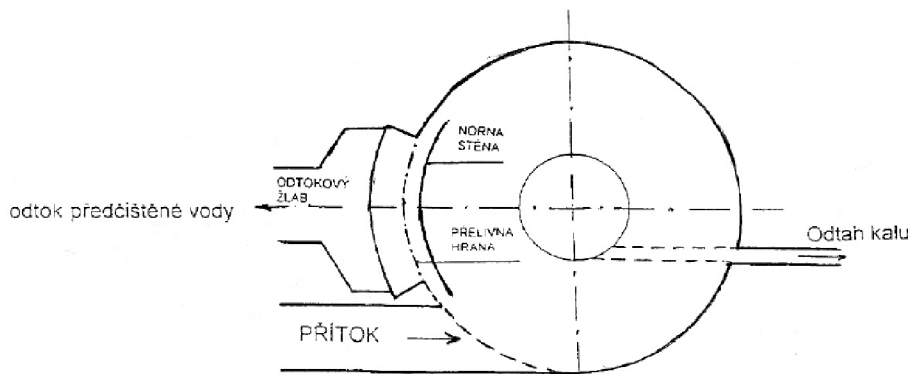
Kde q_m - vydatnost mezního deště [$l \cdot s^{-1} \cdot ha^{-1}$],
 A_r - redukováná plocha povodí, která je nad odlehčovací komorou [ha], což je skutečná plocha povodí vynásobená součinitelem odtoku ψ .

4.5.7 Separátory

Separátory jsou speciálním typem odlehčovacích objektů. Jejich principem je vytvořit rotační proudění, kde se v odstředivém poli oddělují nerozpuštěné látky z odpadních vod. Zde se využívá princip příčné cirkulace, které vznikají prouděním vody v říčních obloucích, tyto principy se využívají nejen u separátorů, ale také u dalších objektů čistíren odpadních vod např. lapáků písku. Separátory se rozdělují podle charakteru proudění na separátory vířivé a vírové.

O vzniku vírového nebo vířivého proudění v separátoru rozhodují vzájemné vztahy mezi přítoky odpadních vod do separátoru, zvláště jejich rychlost a množství, hloubkou vody v separátoru, množstvím přepadající do recipientu a odtokem na ČOV. V jenom separátoru vznikají oba typy proudění, které se střídají. Přibližně lze určit typ proudění, kde vířivé proudění vzniká, pokud se na ČOV odvádí cca 1-5% přítoku, pokud na čistírnu odtéká 10% přítoku a více, jedná se o proudění vírové a vztahu s hloubkou vody v separátoru.

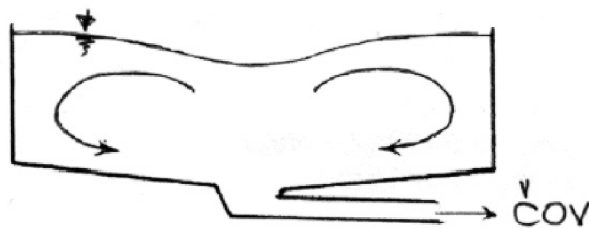
V praxi se používají separátory vírové a vířivé, které jsou vybaveny přelivnou hranou a používají se pro odvod předčištěných dešťových vod. Provedení přelivné hrany je buď uprostřed, nebo na vnějším obvodu nádrže.



Obrázek 4.5.6 Separátor s obvodovou přelivnou hranou[5]

Separátory vířivé

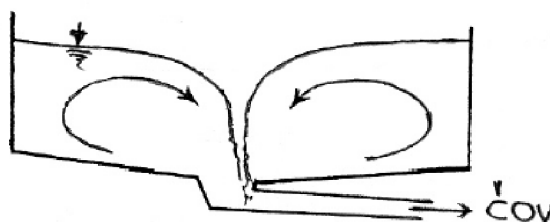
Jedná se o válcovou nádrž, kde odpadní vody přitékají tangenciálně ke dnu a ve středu nádrže se vytváří vzestupné spirálové proudění. Proudění odpadní vody při hladině putují od středu nádrže směrem k obvodovým stěnám, podél stěn voda klesá ke dnu a vrací se zpět do středu nádrže. Suspendované látky jsou usazovány na dně nádrže, odkud jsou posouvány směrem ke kališti, které je umístěno ve středu nádrže. Plovoucí látky se akumulují na hladině ve středu nádrže, odkud se odstraňují samostatně.



Obrázek 4.5.7 Separátor vířivý[5]

Separátory vírové

Do válcové nádrže se odpadní vody přivádí tangenciálním směrem ke dnu, hlavní proud proudí po dně směrem k obvodovým stěnám nádrže, kde postupuje vzhůru, dále pokračuje po hladině směrem ke středu. Proudění v této nádrži tvoří vzestupný spirálový proud, který vytváří hluboký vír. Sedimenty a plovoucí nečistoty jsou vírem odváděny ke dnu do kaliště, kam dosahuje vzdušné jádro víru.



Obrázek 4.5.8 Separátor vírový[5]

Návrh separátoru vířivých a vírových

Návrh se provádí obdobně jako u odlehčovacích komor, kde se návrhový průtok přepadajícího množství vypočítá z následujícího vztahu.

$$Q_p = Q_{max} - Q_{odtah} \quad (4.5)$$

Kde Q_{max} - návrhový (maximální) přítok do separátoru,
 Q_{odtah} - průtok odtahu ze separátoru.

4.6 DEŠŤOVÉ NÁDRŽE

Dešťové nádrže se navrhují pro jednotnou stokovou síť nebo oddílnou stokovou síť pro dešťové stoky v obcích, průmyslových závodech a dopravních stavbách. Návrh, posouzení, vybavení, výstavba a provoz dešťových nádrží spravuje norma ČSN 75 6261. České normy jsou s předpisy Evropské unie v souladu prostřednictvím zákonů č. 254/2001 Sb., o vodách a o změně některých zákonů (vodní zákon) a zákon č. 274/2001 Sb., o vodovodech a kanalizacích pro veřejnou potřebu a o změně některých zákonů. Nařízení vlády č. 23/2011 upravuje vodní zákon, který pojednává o ukazatelích a hodnotách přípustného znečištění povrchových vod a vod odpadních, dále o náležitostech povolení k vypouštění vod odpadních do recipientu, kanalizace a dále se zabývá citlivými oblastmi. Tyto zákony zohledňují znečištění recipientu, které se lze ovlivnit výstavbou dešťových zdrží.

Dešťové nádrže se navrhují pro ochranu vodních recipientů proti znečištění dešťových nebo zředěných splaškových vod, využívá se sedimentačních procesů, které snižují nebo zamezují odvod znečišťujících látek do recipientu. Využitím retenčního účinku umožňují zachytit nebo zmírnit přívalovou vlnu dešťových vod, které jsou vypuštěny do vodního recipientu. Dešťová nádrž vyrovnává odtok na čistírnu odpadních vod, pomocí retenčního účinku, který zeslabuje přívalové vlny.

U jednotné stokové soustavy musí být u každé odlehčovací komory nádrž dešťová, v případě že nastanou tyto možnosti. Průtok mezního deště je větší, než je odvod směrem k ČOV. Znečištění vyvolané výplachem stok a splachu terénu se do vodního recipientu odvádí větší množství znečištění, než je přípustná hodnota. Pokud ČOV není schopna přijmout přítok za deště.

Při použití oddílné soustavy stokové sítě, je dešťová nádrž umístěna na dešťové síti, před každým vyústěním do vodního recipientu, pokud mohou nastat následující stavy. Pokud vlivem odvádění dešťových vod z povrchu, hrozí nebezpečí znečištění vodního recipientu nad povolenou hranici. Při vypouštění dešťové vody do vodního recipientu, může způsobit přívalovou vlnu, která převyšuje kapacitu koryta.

Dešťové nádrže zachycují znečištění, které se odstraňuje na nejbližší ČOV. Stoky, které jsou upravené za účelem zvětšení akumulární schopnosti, umožňují nahradit funkci dešťových nádrží. Při haváriích na ČOV nebo její odstávky, se dešťové nádrže mohou dočasně plnit funkci záchytných nádrží. V žádném případě nemohou dešťové nádrže plně zastoupit ČOV.

Konstrukce dešťových nádrží se provádí jako otevřené umělé nebo jako zakryté betonové nádrže. Přednost se dává zakrytým betonovým nádržím, které jsou zakryté většinou

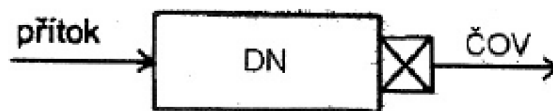
terénem, především tam, kde není potřeba budovat pásma hygienické ochrany. Při použití otevřené dešťové nádrže se musí zřídit pásmo hygienické ochrany. Návrh ochranného pásma je podobný jako pro objekty ČOV, kde se musí vymezit minimální vzdálenost od hranice obytné zástavby. Ochranné pásma pro jednotnou stokovou síť se rozděluje podle s užitečného objemu nádrže. Nádrže, které mají užitečný objem do 400m³ je ochranné pásmo minimálně 50m. Při objemu v nádrži nad 400 m³ je ochranné pásmo minimálně 100m.

Výstavba dešťových nádrží vzhledem k poloze a umístění se musí navrhovat tak, aby voda z recipientu nezaplavovala nádrž. Po skončení deště musí být dešťová nádrž vyprázdněná do osmi hodin.

4.6.1 Rozdělení dle umístění

Dešťové nádrže v hlavním směru

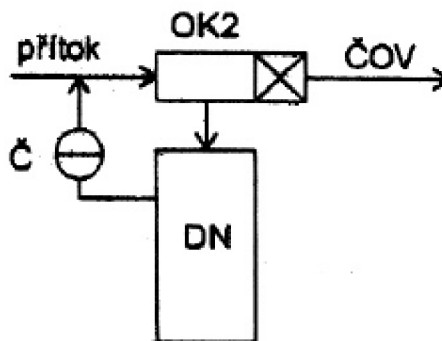
Navrhují se v místech s dostatečnými výškovými poměry na hlavní stoce. Jde o průběžné nádrže, kde odpadní vody jsou vedeny směrem k ČOV nebo k vodnímu recipientu. Nádrže jsou na výtoku vybaveny regulátorem odtoku.



Obrázek 4.6.1 Dešťová nádrž v hlavním směru[5]

Dešťové nádrže ve vedlejší směru

Návrh se provádí v místech s nevyhovujícími výškovými poměry na hlavní stoce. Nádrže jsou prázdné při bezdeštném období a odtok na ČOV je veden potrubní tratí mimo dešťovou nádrž. Za deštného období voda přitéká do odlehčovací komory, odkud se přepadem dostává do připojené odlehčovací komory, ta je vybavena redukcí na odtoku směrem k ČOV.



Obrázek 4.6.2 Dešťová nádrž ve vedlejší směru[5]

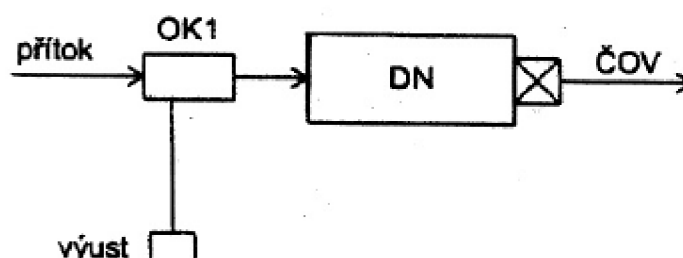
4.6.2 Druhy dešťových nádrží

Retenční nádrž

Výstavba retenčních nádrží se uvažuje v případech, kde maximální přítok do příčného profilu je větší, než je požadovaný odtok. Retenční účinek je v tomto případě vyrovnávací. Umísťují se v hlavním i vedlejším směru, a doporučuje se navrhovat s bezpečnostním přelivem.

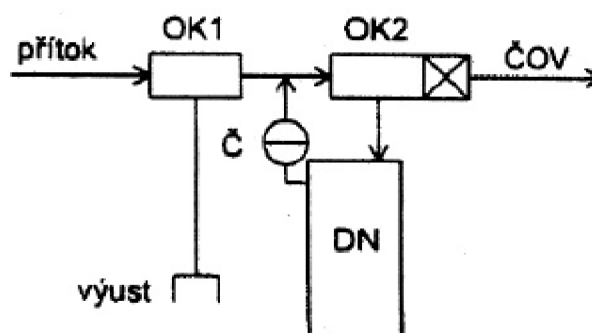
Záchytné nádrže

Návrh se provádí pro jednotné stokové soustavy, především tam, kde může docházet k vysoké vlně znečištění a kde se doba dotoku dostává pod hranici 15 minut. Tento druh záchytné nádrže využívá retenční funkci a umísťuje se za odlehčovací komu, která je vybavena vysokou přelivnou hranou. Nádrž neplní průtočnou funkci, protože zde není průběžný odtok do recipientu.



Obrázek 4.6.3 Záchytná nádrž v hlavním směru[5]

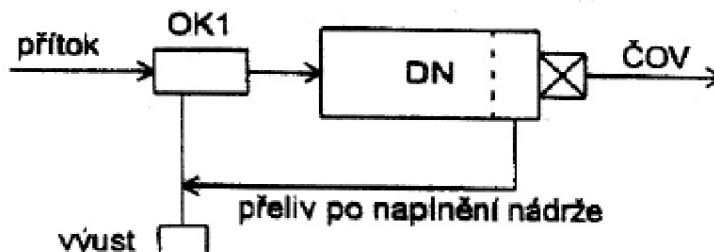
Při přítoku se dešťová nádrž plní, odtok do ČOV je zajištěn nízkou přelivnou hranou nebo přímým odtokem, na čistírnu tak proudí voda, která je regulovaná. Pokud dojde k naplnění nádrže, nastává vzduť vody na přítoku a zahlcení vysoké přelivné hrany odlehčovací komory. Přepadající voda v odlehčovací komoře odtéká odlehčovací stokou do recipientu. Prázdňení gravitační nastává při umístění nádrže v hlavním směru, odčerpáním s do stoky vedoucí na ČOV se realizuje u nádrží, které jsou umístěné ve vedlejším směru.



Obrázek 4.6.4 Záchytná nádrž ve vedlejším směru[5]

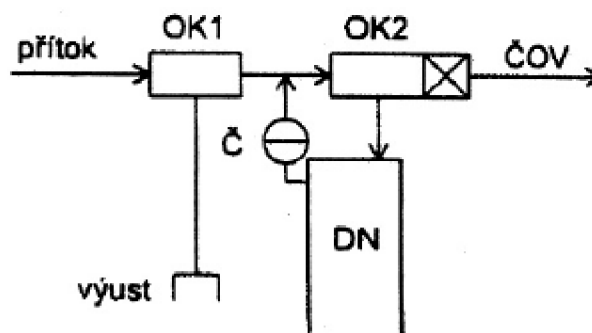
Průtočné nádrže

Návrh se zhotovuje na jednotné stokové síti, dále tam, kde je možnost vytvoření výrazné vlny znečištění a dotok stokovou sítí převyšuje dobu 15 minut, jde zejména o stokové sítě, které jsou rozsáhlé. Vedle retenční funkce zajišťuje nádrž také funkci čistící a umísťuje se za odlehčovacím komoru, která je vybavena vysokou přelivnou hranou.



Obrázek 4.6.5 Průtočná nádrž v hlavním směru[5]

Plnění nádrže se uskutečňuje přímým nátokem nebo přepadem přes nízkou přelivnou hranu, na ČOV se dostává regulovaný odtok. Pokud se nádrž naplní, začne se odvádět z nádrže redukovaný odtok pomocí štěrbin do recipientu. Při pokračování přítoku odpadních vod dochází ke zpětnému vzduť vody na přítoku. Pokud dojde k zahlcení vysoké přelivné hrany v odlehčovacím komoře, voda přepadá přes přeliv do odlehčovacím stoky, která odvádí do recipientu. Prázdňení těchto nádrží probíhá stejně jako u nádrží záchytných, gravitačně se odvádí vody z nádrží, které jsou umístěné v hlavním směru a ve vedlejším směru se vody odčerpávají do stoky vedoucí na ČOV.



Obrázek 4.6.6 Průtočná nádrž ve vedlejším směru[5]

Usazovací nádrže

Navrhují se u oddílných stokových soustav, pouze na stokách dešťových, plní funkci retenční a čistící. Nádrže jsou průtočné, protože veškerý průtok protéká touto nádrží. V usazovací dešťové nádrži jsou sedimenty zachycené v závislosti na výšce nádrže, výškovým uspořádáním se odtok odvádí gravitačně nebo přečerpáváním buď do jednotné stokové soustavy, nebo při použití oddílné stokové soustavy do splaškových. Pokud se uvedené způsoby nedají použít, musí se sedimenty odstraňovat jako odpad.

Kombinované nádrže

Jedná se o soustavu dešťových nádrží, kde záchytná nádrž je vždy první a další nádrže jsou např. usazovací.

4.6.3 Dimenzování dešťových nádrží

Pro správnou funkci dešťových nádrží, je potřebné stanovit návrh potřebného objemu. Pro stanovení objemu dešťových nádrží se využívají dvě metody a to racionálními metody výpočtu a simulačními modely.

Metody simulačního modelování

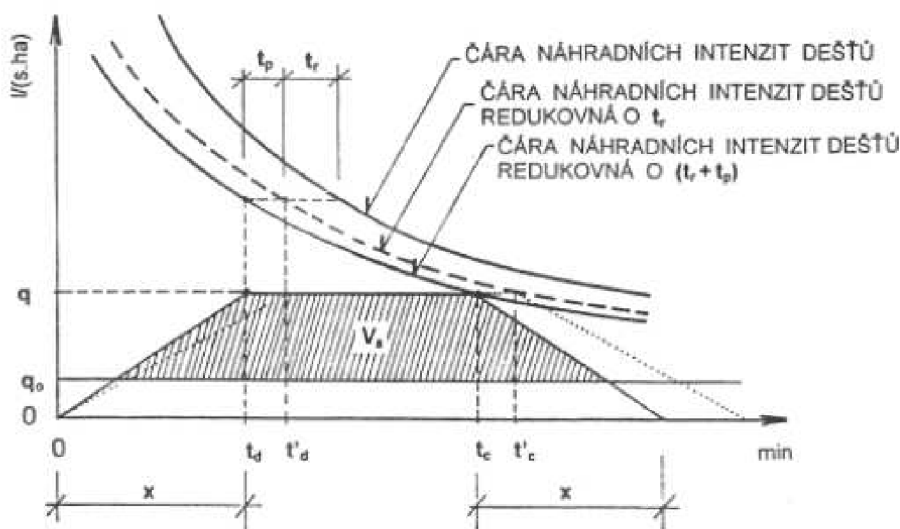
Výpočty vycházejí z reálných průtoků, jsou založeny na matematickém a fyzikálním vyhodnocení odtokových dějů. Různé varianty řešení modelových řad je možné využít pro výkonné výpočetní techniky. Využívají vstupní data z reálné dešťové řady a pro výpočet dešťové nádrže musíme znát vstupní parametry, jako jsou počet přepadů, maximální průtok na čistírnu, objemy jednotlivých přepadů a celkový objem přepad za rok. Při návrhu hledáme způsoby, které zmenší náklady, ale naopak udržují nízké zatížení recipientu.

Racionální metody

Při výpočtu objemů dešťové nádrže se návrh opírá o racionální metody řešení stokových sítí, kde se pracuje s čarami náhradních intenzit neboli s redukovánými čarami náhradních intenzit a s dešti blokovými. Tyto metody jsou zjednodušené, proto nejsou moc přesné. Spolehlivé jsou pro stokové sítě, které jsou jednodušší a málo rozlehlé.

Retenční dešťové nádrže

Objem retenční dešťové nádrže V se udává v m^3 , stanovuje se ze specifického objemu dešťové nádrže V_s , který se určuje pro zvolenou dobu trvání deště a udává objem v m^3 na jednotku plochy v povodí v ha. Pro vyjádření objemu, se používá grafická metoda, podle které se pomocí doby trvání deště stanovuje specifický objem dešťové nádrže.



Obrázek 4.6.7 Stanovení specifického objemu grafickou metodou[5]

V grafu jsou zobrazeny tři čáry náhradních intenzit dešťů. První z nich je intenzita deště neredukovaná. Druhou čárou je hodnota snižená o dobu územní retence t_r . Třetí čárou je snížení o dobu územní retence a povrchového odtoku $t_r + t_p$. Pro výpočet t_r a t_p se používá Bartošková metoda. Vyšrafovaná lichoběžníková plocha tvoří specifický objem nádrže, který je vymezen čarami se třemi úseky. Časový úsek x se skládá ze vzestupné doby t_d , kde průtok nabývá do hodnoty q , kde se konstantní hodnotou q dostává do doby trvání deště t_c , odkud se sestupnou hodnotou doby trvání x dostává až do nulové hodnoty. Konstantní čára q_0 vyjadřuje specifický odtok z dešťové nádrže do ČOV. Specifický objem retenční nádrže se vypočítá dle následujícího vztahu.

$$V_s = 0,06 \times q_c \times t_c - 0,06q_c \times \left[t_c + t_d \times \left(1 - \frac{q_0}{q_c} \right) \right] \quad (4.6)$$

Kde V_s - specifický objem retenční dešťové nádrže [m³/ha],
 q_c - intenzita deště pro dobu t_c odečtená na čáře náhradních intenzit dešťů [l/s/ha],
 t_c - doba trvání deště [min.],
 t_d - doba dotoku vody stokovou sítí [min],
 t_p - doba povrchového odtoku ze vzorce Bartoškovy metody [min],
 q_0 - specifický odtok nádrže do ČOV, po celou dobu trvání deště [l/s/ha]

Specifický odtok z dešťové, nádrže se vypočítá z následujícího vztahu:

$$q_0 = \frac{Q_0}{S_r} \quad (4.7)$$

Kde Q_0 - odtok z dešťové nádrže do ČOV, po dobu trvání deště
 S_r - redukováná plocha povodí v ha

Redukovaná plocha povodí se spočítá z následujícího vztahu:

$$S_r = \psi \times S \quad (4.8)$$

Kde S - redukováná plocha povodí [ha]
 ψ - odtokový součinitel stanovený z jednotkového hektaru

Celkové množství objemu v m³ uvnitř retenční nádrže se spočítá podle vzorce:

$$V = V_s \times S_r \quad (4.9)$$

Úpravou vzorce pro vypočítání specifického objemu V_s , se hodnota V v m³ vypočítá podle vzorce:

$$V = 0,06 \times q_c \times t_c \times S_r - 0,06Q_c \times \left[t_c + t_d \times \left(1 - \frac{Q_0}{S_r \times q_c} \right) \right] \quad (4.10)$$

Dále se postupuje tak, že se vypočítá objem dešťové nádrže, ze zvolené jednotlivé hodnoty doby trvání deště t_c , s odpovídající hodnotou intenzit q_c . Výpočet slouží pro nalezení maximální hodnoty objemu V , na který se daná retenční nádrž dimenzuje.

Objem pro přibližné stanovení retenční dešťové nádrže se vypočítá podle vztahu:

$$V = 0,06 \times (q_c \times S_r - Q_o) \times t_c \quad (4.11)$$

Dešťové nádrže záchytné a průtočné

Pro výpočet objemu záchytné a průtočné dešťové nádrže se používá rovnice:

$$V = \gamma \times V_s \times S_r \quad (4.12)$$

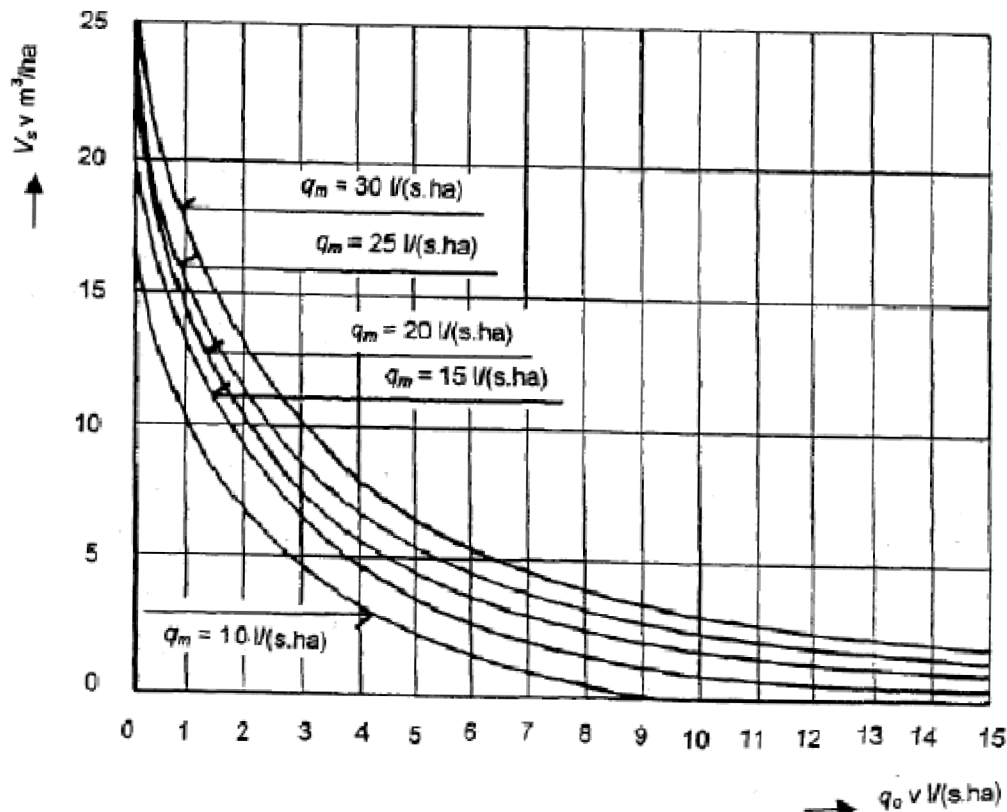
Kde V_s - specifický objem záchytných a průtočných nádrží [m^3/ha]

γ - opravný součinitel, který je bezrozměrný a určuje se pro zvolenou dobu odtoku stokovou sítí t_d v minutách

Tab. 4.6.1 Hodnoty opravného součinitele[5]

t_d v min	5	10	15	20	25	30	>30
γ	1,05	1,25	1,48	1,63	1,74	1,82	1,92

Specifický objem se určuje z grafu, kde se odečítá pro zvolené hodnoty q_m a q_o , kde q_m je intenzita mezního deště a q_o zastupuje specifický odtok z nádrže na ČOV, po dobu trvání deště.



Obrázek 4.6.8 Graf pro dimenzování záchytných a průtočných dešťových nádrží[5]

4.6.4 Vybavení a stavební řešení dešťových nádrží

Provádí se jako železobetonové otevřené nebo uzavřené dešťové nádrže. Obecně je jejich půdorysný tvar obdélníkový, nebo kruhový. Místní podmínky umožňují zvolit i jiný půdorysný tvar nádrže. Na dně nádrže je umístěn žlab, který musí mít minimální sklon stěn 1:1. Podélný sklon je navrhován tak, aby při bezdeštném průtoku zajišťoval minimální rychlost 0,6m/s. Minimální podélný sklon pro nádrže s mechanickým čištěním je 3‰. Nádrže je nutné navrhovat s ohledem na jejich snadné čištění, které se provádí buď proplachováním dna, nebo mechanickým a hydraulickým čištěním. Pro oba typy čištění je nutné zajistit přítok tlakové vody na oplach. Doporučuje se před vtokem do nádrže osadit hrubé česle s šířkou průlin 100mm a pokud je to nutné musí se zřídit i lapák štěrku.

Do přítoku nádrže nebo na odtoku z nádrže do recipientu je nutné umístit zařízení pro měření průtoků a odběr vzorků. Plovoucí nečistoty jsou odstraněny normou stěnou, která je umístěná na odtoku. Pokud je nádrž vybavena automatickým regulátorem odtoku, musí se zajistit záložní vypouštěcí zařízení, které se ovládá ručně. Odvětrání podzemních prostor se provádí přirozeným nebo umělým způsobem. Při plnění nádrže se stlačený vzduch musí odvádět pryč, zajišťují to otvory, kterými vzduch proutí maximální rychlostí 10m/s. V areálu, kde jsou umístěny nádrže o objemu nad 400 m³, by výt umístěny minimální hygienické zařízení. Doporučuje se objekty vybavit signalizacemi, které jsou schopny podávat aktuální informace o stavu v objektech, jsou zavedeny do místa s trvalou obsluhou, většinou ČOV. Areál s dešťovou nádrží musí být oplocen, není vyžadováno oplocení u zcela zakrytých podzemních nádrží, areál se musí zabezpečit proti vniknutí nepovolaných osob.

5 POVODNĚ

Jedná se o velké zvýšení hladiny vodního toku nebo povrchových vod, při kterém se voda vylévá mimo koryto vodního toku, zaplavuje rozlehlá území, na kterém může způsobovat škody. Přírozené povodně jsou hydrologický jev, který se projevuje zejména extrémní činností počasí, výskyt je nepravidelný a závisí na vývoji meteorologické situace. V České republice jsou povodně způsobeny především vysokými srážkovými úhrny. Regionální povodně je označení pro dlouhodobé vytrvalé deště, lokální přívalové deště je označení pro kratší intenzivní dešť, který spadl na menší ploše. Povodní je také označen stav, kde voda nemůže odtékat přirozeným způsobem a nedostatečný odtok z určitého území má za následek vylévání vody z koryta řek. Menší význam pro Českou republiku představují povodně, které vznikají v důsledku tání sněhu nebo ledu na vodních tocích. Kromě přírodních povodní zde mohou nastat povodně zvláštní, ty jsou způsobeny zejména poruchami na vodních dílech, které mohou vést k haváriím a protržení ochranných hrází.

Pro Českou republiku představují povodně největší přímé nebezpečí z oblastí přírodních katastrof. Vznik povodně sebou přináší velká rizika, mohou mít katastrofální účinky jako ztráty na životech, rozsáhlé materiální škody a devastace krajiny. Nepravidelný výskyt a proměnlivý rozsah povodně negativně ovlivňuje vnímání rizik a realizace preventivních opatření se stává velmi komplikovaným. Ničivé následky povodní ukázaly, jak je společnost proti povodním zranitelná. Komplexní řešení zmírnění ničivých následků vlivem vzniku povodně zahrnuje celou řadu specializovaných oblastí, jedná se o problematiku urbanizace krajiny, především využívání a způsoby obhospodaření zemědělských půd, odvodnění krajiny a systémy včasných varovných systémů.

Protipovodňová ochrana nikdy nebude absolutní. Pokud se ovlivní časový průběh povodně, rychlost odtoku z povodí, snižuje se kulminace povodně a tím se snižuje ničivost povodňové vlny. Základním přírodním principem je zpomalení povrchového odtoku v povodí a snížení odtoku v korytech řek, napodobením těchto principů se provádí protipovodňové a protierozní opatření. Všechna opatření, která jsou blízká přírodě, se zaměřují na to, aby dokázala zadržet a zpomalit dopadající srážky tam, kde nemohou způsobit žádné škody. Pokud se přírodě blízká opatření spojí s ochrannými prvky v urbanizovaném území, tvoří se tak moderní systém prevence a protipovodňové ochrany.

5.1 LEGISLATIVA

Ochrana před povodněmi je obsažena v zákoně č.254/2001 Sb., o vodách a změnách některých zákonů. Z vodního zákona vyplývá, že stát zajišťuje koncepční a soustavnou činnost plánování v oblasti vod, které je tvořeno plány v oblasti povodí. Pod pojmem záplavové území se označuje administrativní určení území, které se při povodni může zaplavit vodou. Vodoprávní úřad je povinen stanovit rozsah záplavového území, pokud to navrhne správce vodního toku. Vodoprávní úřad může udělit správci vodního toku zpracovat a předložit návrhy pro plány hlavních a oblastních povodí. Záplavové území tvoří křivka, která odpovídá průsečnici hladiny vody se zemským povrchem, při zatopení území povodní.

Podle stupně ohrožení povodňových průtoků, vymezuje vodoprávní úřad na návrh správce vodního toku aktivní zónu záplavového území, v územích zastavěných nebo v územích určených k zástavbě. Při povodni se na území aktivní zóny odvádí rozhodující část celkového průtoku, která ohrožuje lidské životy, zdraví a majetek.

Na území zóny aktivních záplav se nesmí umísťovat, povolovat ani provádět žádné stavby, výjimku tvoří vodní díla, které se zřizují za účelem úpravy vodního toku, převádění

povodňových průtoků, provádění opatření na ochranu před povodněmi. Další výjimkou jsou stavby, které zlepšují odtokové poměry, stavby pro jímání vod a dále pro stavby dopravní a technické infrastruktury. V aktivní zóně je zákaz těžby nerostů a zemin, které by mohli zhoršit odtok povrchových vod, dále provádění terénních úprav, jejíž činnost zhoršuje odtok povrchových vod. Zakázáno je uchovávat materiál, látky a předměty, které jsou snadno odplavitelné. Nesmí se pořizovat živé ploty, oplocení a další překážky. Zakázáno je budovat tábory, kempy a jiná ubytovací dočasná zařízení. Vodoprávní úřad může stanovit omezující podmínky pro oblasti mimo aktivní zónu záplavového území. Tento postup se využívá i v případě, že není stanovena aktivní zóna.

5.2 PROTIPOVODŇOVÁ OPATŘENÍ

V České republice ale i v zahraničí proběhly rozsáhlé povodně, po kterých se vznesla vlna zájmu o problémech protipovodňové ochrany, jestli je účinnější zvětšit retenční schopnost krajiny nebo použít technická opatření. Po zkušenostech v České republice i v zahraničí se ukázalo, že nejlepším řešením je využití kombinace obou typů protipovodňových opatření.

Za preventivní protipovodňové opatření se dá považovat zvýšení retenční schopnosti krajiny. K tomuto zvýšení napomáhá optimální složení lesů s větším výskytem listnatých dřevin, rozlehlá kategorie skladby lesů, přijatelné komplexní pozemkové úpravy, výstavba a zachování přirozených překážek pro povrchový odtok, opatření zemědělské činnosti, hrazení bystřin, zachovat přirozené linie proudění toků v krajině, omezení zemědělských činností v záplavových územích a v zastavěném území možnost regulace zpevněných ploch. Zhoršení vodního režimu může být způsobováno změnou klimatu, nadměrným zoráním půdy, odstraňováním stabilizačních mezí, zhoršováním zdravotního stavu lesa.

Za základní technická protipovodňová opatření lze považovat návrh vodohospodářských opatření na vhodných pozemkových úpravách, výstavbu protierozních a vsakovacích nádrží, využití budování liniových staveb pro hradící efekt, udržovat břehové porosty ve správné druhové, věkové a prostorové skladbě, snahu minimalizovat odplavitelné materiály, budovat ve vhodných profilech údolní nádrže se stanoveným manipulačním řádem, obnovu a výstavbu vodních nádrží včetně rybníků se stanoveným manipulačním řádem, výstavbou a údržbou suchých nádrží, regulování a stabilizování toků v zastavěném území obcí. Technická protipovodňová opatření jsou zřizována především pro snížení škod při průchodu povodňové vlny.

Protipovodňová opatření se musí zahrnout do územního plánu obce, který řeší funkční využití krajiny a může provádět změny lesních a zemědělských struktur. S územními plány obcí musí být ve vzájemném souladu i návrh pozemkových úprav, které spadají pod některá technická opatření proti povodním. Do pozemků a staveb jsou v rámci regulačních plánů promítnuta protipovodňová opatření. Územní rozhodnutí se stavebním povolením jsou vydávány na základě schválení územně plánovací dokumentace.

Pokud územně plánovací dokumentace dostatečně nevyřeší ochranu proti povodním nebo pokud tato dokumentace není vytvořena, musí stavební úřad pořídit podklady, které umožňuje při případném povodňovém nebezpečí správně rozhodovat. Pokud nastanou nejasnosti nebo jsou informace nedostatečné, doporučuje se pro sporné území vyhlásit dočasnou stavební uzávěru.

5.2.1 Územní plán obce a regulační plán

Na základě stavebního zákona může projektant územního plánu obce navrhnout územně technická protipovodňová opatření. Projektant je oprávněn provádět pouze taková opatření, která jsou předmětem územního plánování.

V záplavovém území je zakázáno stavět školy, nemocnice, zdravotní a sociální zařízení, čerpací stanice PHM, zřizovat skládky komunálních a průmyslových odpadů, skladovat vodě škodlivé látky, objekty pro chov hospodářských zvířat, silážní zařízení, plochy a pozemky pro skládku volně odplavitelného materiálu.

Obecně se v záplavových oblastech a v okolí vodních toků nemůžou navrhovat nové výstavby obytných, občanských, výrobních a skladovacích objektů, u kterých nejsou stanoveny ochranné protipovodňové opatření. Regulační plány mohou obsahovat informace, které příkazují výškově situovat stavby tak, aby podlaha v obytných místnostech sahala nad maximální hladinu největší povodně, nebo se výška určí z odborného posouzení při stanovení záplavového zemí. Pod určenou úroveň se můžou zřizovat pouze sklepy, prádelny sušárny apod. Pro dopravní komunikace, mosty, liniové stavby nebo jiné objekty dopravně technické infrastruktury, které nemůžeme budovat jinde, se při povodni musí zabezpečit jejich funkčnost. Regulační plány stanovují i zabezpečení pro ochranu zastavěných území proti vniknutí vody kanalizací. Dále stanovují regulaci v zastavěném a zastavitelném území, aby nedocházelo k nerovnovážnému zvyšování podílu celkového odtoku povrchových vod a horší odtokové poměry níže na toku. Nelze navrhovat stavby na území, které je ohrožené sesuvem půdy. Výstavbu na pozemcích a plochách je možná pouze za podmínek, které stanoví MŽP.

5.2.1 Územní plán obce a regulační plán stanovené v jiných oborových dokumentech

Projektant regulačního plánu nebo územního plánu obce zahrnuje do protipovodňových opatření návrh oborových dokumentů, které jsou poskytnuty dotčenými orgány státní správy. Oborové dokumenty jsou státní správou promítnuty do regulativ protipovodňových opatření v takové míře, která odpovídá obsahu územního plánu obce a regulačního plánu, podle prováděcí vyhlášky a stavebního zákona. Regulativy jsou soubory omezení, vymezená a předpisů, které jsou závazní pro budování nových nemovitostí na daném území.

Protipovodňová opatření na vodních tocích a nádržích

Stávající hráze vodních toků je nutné stabilizovat plochy, pozemky a doplnit scházející úseky. Je nutné zohlednit i zvýšení ohrazování. Nové ochranné hráze jsou budovány co nejbližší k chráněné oblasti, musí se ale budovat co nejdále od vodního toku, tím se zajistí dostatečný průtočný profil, zachovává se přirozené záplavové území podél vodního toku a aby se nezvýšilo ohrožení sídel, které jsou budovány níže pod hrází. Ohrazované území je nutné opatřit spolehlivými odvodňovacími zařízeními.

Pro návrh úpravy koryta vodního toku v zastavěném území obce se vychází z návrhového průtoku Q_{20} , Q_{50} a Q_{100} . Plochy slepých ramen a odstavených vodních toku slouží pro zlepšení hydrologických poměrů a lze je i ponechat pro účely protipovodňových opatření. V zastavěném území kolem vodních toků navrhovat nezastavitelné manipulační pásy, jejich šířka je určena podle významnosti vodních toků, ale minimální šířka je 6m, je to

především pro provádění údržby koryt. V krajinné oblasti zřizovat vegetační ochranná pásma v minimální šířce 20m, která má vsakovací a filtrační funkci.

V oblasti soustředného odtoku povrchových vod navrhovat tzv. mělké zatravněné průlehy, které chrání cesty a zabraňují vymílání. Průlehy napomáhají vsakování vody do podloží a neškodně odvádí přebytečnou vodu z povodí. V oblastech s povodňovou kulminací se pro odlehčení navrhuje retenční nádrže, které zachycují přívalové vody. Navrhovat obnovy původních záchytných nádrží, za účelem zvýšení retenční schopnosti území.

Protipovodňová opatření na úseku dopravní infrastruktury

V dopravní infrastruktuře jsou uvedeny regulativy pro liniové stavby, jedná se například o komunikace, u kterých se zohledňují parametry, které zajišťují převedení povodňového průtoku tak, aby se nezamezilo akumulaci v záplavových oblastech, dále k minimálnímu nárůstu hladiny vody a usměrňovat odtokové poměry ohrožující povodí ležící v nižších oblastech.

Do záplavových oblastí se liniové stavby navrhuje tak, aby mohlo jejich stavebně technické uspořádání vytvářet ochranou součást proti dalším rozlivům, nebo musí umožňovat bezbariérový vstup vody v záplavovém území, zejména pokud je v souběhu s vodním tokem podélní proudění, nesmí však docházet k narušení funkce těchto staveb. Liniové stavby musí umožňovat vyprázdňování záplavového území, zajišťuje to jejich výškové a situační uspořádání. V některých případech lze těleso komunikace navrhnout jako hráz suchého poldru.

Protipovodňová opatření na úseku technické infrastruktury

Pro veřejnou potřebu se navrhuje skupinové vodovody, zřizují se s ohledem na kapacitu místa. Skupinové vodovody obecně lépe zvládají povodňovou situaci, protože mají k dispozici více zdrojů vody a v případě výpadku některého z úseků je možné ho nahradit i za cenu dočasně omezení kapacity v systému. Zranitelnější jsou místní vodní zdroje, které jsou zranitelnější a po povodni jsou náročnější na jejich opětovné uvedení do správné funkce. Navrhuje se propojení vodovodního systému se zdroji pitné vody, které leží ve vzdálenějších oblastech mimo povodňové oblasti.

Pro zachycování dešťových vod z přilehlé krajinné oblasti se navrhuje retenční dešťové nádrže. Akumulace dešťových vod se provádí výstavbou suchých poldru, z kterých se nahromaděná voda vypouští do vodního toku. Kolem zastavěných území obce se zřizují plochy pro zatravnění, které napomáhají vsakování srážkových vod a zpomalil tak jejich přítok vodních toků.

Protierozní opatření

Spousta protierozních opatření je zahrnuta v plánech pozemkových úprav a lesních hospodářských plánech. Z dokumentů je potřeba zahrnout do územního plánu regulativy, které se týkají uspořádání území a jeho využití.

Komplexní pozemkové úpravy řeší mimo jiné i problematiku vodohospodářských opatření, účinků vodní eroze, které mají za úkol zpomalit a regulovat povrchový odtok. Pro územní plány a regulační plány se musí navrhovat optimální velikost pozemků, optimální tvar pozemků, u nejohroženějších pozemků zřizovat zatravnění, meze, záchytné příkopy s liniovými porosty, průlehy, zasakovací pásy, retenční nádrže, suché poldry, ochranné

příkopy a hráze. Při návrhu lesních hospodářských plánů je vhodné využít uspořádání pěstebních zásahů, omezit na svazích nekrytou půdu, skupinu opatření hrazení bystřin, podélné odvodňovací příkopy u cestní sítě.

6 RETENČNÍ NÁDRŽ JENEWEINOVA

V Brně převažují jednotné soustavy kanalizační sítě, v odpadním potrubí protékají jak odpadní vody od obyvatelstva, tak i dešťové vody. Funkce kanalizační sítě je úzce spojena s řekami Svitavou, Svatkou, Leskavou, dalších místních potoků a svodů. Při dešťové události probíhá odlehčení stokového systému pomocí velkého počtu dešťových oddělovačů. Propojení kanalizace s recipienty přes dešťový oddělovač se negativně projevuje zhoršením kvality v recipientech, protože při dešťové události se většina odpadní vody z dešťových oddělovačů dostává do recipientu.

Území města Brna se stále rozšiřuje převážně sídlištní zástavbou a skupinami rodinných domků. Při rozvoji města má budování nových obytných prostorů za následek budování nových kanalizačních sítí, výstavbou oddílných kanalizačních soustav sítí, která je rozdělena na splaškovou a dešťovou kanalizaci. Nově vybudovaná splašková kanalizace je ve většině případů stejně napojena na jednotnou kanalizaci, která odvádí odpadní vody na ČOV. Ve stávající zástavbě se použitím jednotné soustavy efektivněji využívá území, ale zvyšuje se produkce splaškových vod, koncentrace nečistot a při srážkách v zájmovém území, dochází k horším odtokům.

Firma Pöyry Environment, a. s., ve spolupráci s DHI, a. s. zpracovala Generel odvodnění města Brna pod zkratkou GOMB, na základě popisovaných skutečností. Aqua Procon, s. r. o. byl hlavní subdodavatel, měla za úkol popsat stávající stav odkanalizování města Brna a také určit pravidla pro územní rozvoj nejen z vodohospodářského hlediska. Pro GOMB bylo těžší navrhnout vhodné technické řešení, pro oblasti s ochranou vod proti vnosu znečištění, které zahrnovalo navržení rekonstrukce kmenových stok a výstavby retenčních nádrží.

6.1 KONCEPCE PRO NAVRHOVÁNÍ RETENČNÍCH NÁDRŽÍ NA JEDNOTNÉ KANALIZACI V BRNĚ

Podle matematického modelování v GOMB, se specifikovalo dobudování stávajícího systému v daném území a především řešení vztahu kanalizace s vodními toky. Způsob odkanalizování v jednotlivých částech města určuje GOMB. Pro návrh byly zachovány stávající kmenové stoky.

- Jednotný systém pod označením A, B, C, D, E a EI,
- Oddílný systém pod označením AI, BI, CI, F, FI a FII.

Kanalizační sítě, které zajišťují rozvoj města dle Územního plánu města Brna, pod zkratkou ÚPmB, varianty I a II oddílné stokové soustavy se napojí do stávajícího jednotného stokového systému, do kterého jsou napojeny i stávající oddílné soustavy. Podle návrhu ÚPmP pro variantu I a II se stanovil systém odvodnění jednotlivých rozvojových ploch a dostaveb, které byl modelován pro výhledový stav v rámci GOMB. V každé variantě plochy se stanovil systém odvodnění, kde se počítalo s nutnými rekonstrukcemi a dostavby stávající kanalizační sítě, specifikovaly se požadavky na nakládání s dešťovými vodami a ohled se bral i na ochranu dané lokality před povodněmi.

S ohledem na požadavky rozvoje města s nutností zajistit ochranu vodních toků před znečištěním jsou navrženy potřebné rekonstrukce hlavních a kmenových stok, do návrhu jsou zahrnuty i systémy retenčních dešťových nádrží. Při návrhu retenčních nádrží se se musí dodržet dohoda mezi městem Brnem a správcem toku, v našem případě Povodí Moravy, která

má zajišťovat zlepšení kvality vody v řekách protékajících městem Brnem. Byl proveden návrh umístění a nutný objem retenčních nádrží.

Podle vypracované hydrogeologické studie byl proveden návrh pro hospodaření s dešťovými vodami, návrh spočívá v lokalizování území, kde je možné dešťové vody zasakovat. U těchto lokalit se při návrhu odkanalizování uvažuje se zpožděním doby odtoku dešťových vod, které odtékají do jednotné nebo dešťové kanalizace. Pro tyto rozvojové plochy, se podle ÚPmB navrhla maximální hodnota možného odtoku dešťových vod, která byla stanovena na 10 l/s z neredukovaného hektaru a platí pro všechny srážky v zájmové oblasti, které charakteristikou neodpovídají přívalovému dešti. Pro město Brno je srážka stanovena na pětiletý reálný déšť, pro kterou platí periodicita $p=0.2 \text{ rok}^{-1}$.

6.2 VÝSTAVBA RETENČNÍ NÁDRŽE JENEWEINOVA

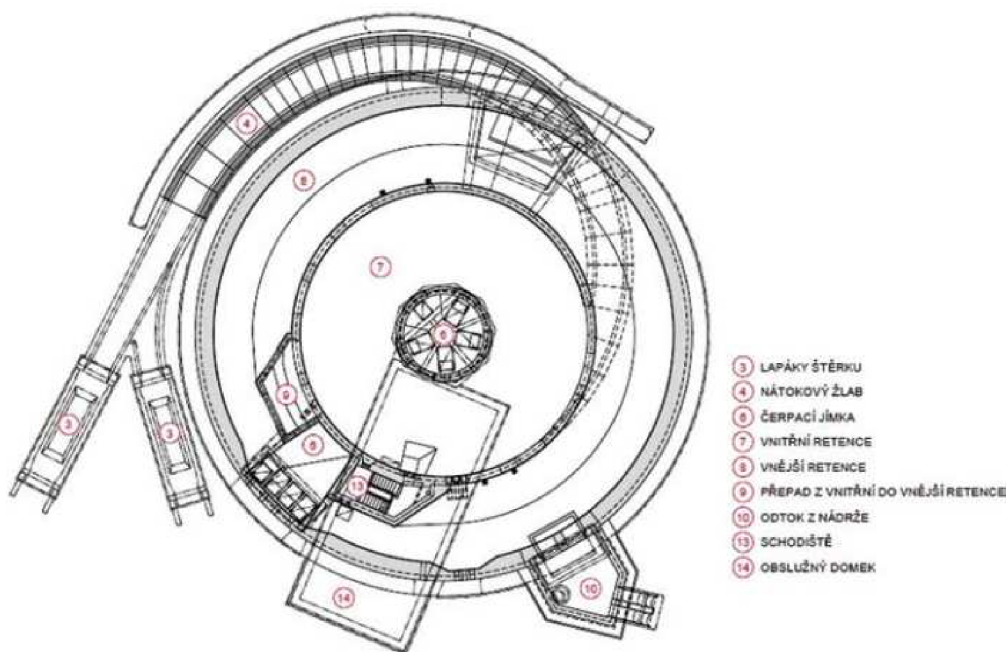
Město Brno zahájilo v prosinci 2011 výstavbu retenční nádrže Jeneweinoва a to s předstihem z vlastních prostředků. V oblasti rekonstrukce stokové sítě se jedná o nejvýznamnější projekt města Brna, který je jedinečný díky svému technickému řešení. Při vodní události má retenční nádrž zajistit ochranu vodních recipientů Svatky a Svitavského náhonu před znečištěním odpadními vodami. Retenční nádrž zachycuje odpadní vody při dešťové události, které přitékají jednotnou kanalizací z povodí kmenové stoky B, k zachycení slouží odlehčovací komory, které jsou umístěné na kmenové stoce B a na stoce vedoucí z ulic Dornych – Plotní. Do odlehčovacích komor přitékají také odpadní vody zachycené od Kniničské přehrady, která je umístěná na severu, až po střed města.



Obrázek 6.2.1 Povodí RN Jeneweinoва[12]

6.2.1 Základní údaje o stavbě

Retenční nádrž je umístěna nad stávající šybkou pod Svitavským náhonem. Průtok odpadních vod šybkou je omezen, protože kapacita šybký není dostačující. Důsledky tohoto škrcení jsou znečištění toků Svatky a Svitavského náhonu odpadními vodami, které se do recipientů dostávají přepadem z odlehčovacích komor. Retenční nádrž měla mít objem 8000 m³, ale pro zachycení většího množství odpadních vod byla kapacita zvýšena na 8600 m³. Retenční nádrž je průtočného charakteru, je vybavena dvěma soustřednými akumulacími válci, kde vnitřní retenční zaujímá objem 4000 m³ a objem pro vnější retenční představuje 4600 m³. Tento způsob návrhu akumulací prostor zajistí, že se bude vnější retenční plnit pouze od 50% dešťových událostí, které jsou stanoveny v srážkově průměrném roce. Pokud dojde k naplnění obou částí retenční, začíná voda přepadat do recipientu odtokovou galerií, která má a odtoku navrženou šterbinu, ta má za úkol regulaci odtoku v rozmezí 0.80 až 2,00 m³/s. Může nastat situace, kdy přítok bude větší, než odtok z retenční nádrže přes galerie do recipientu, v takovém případě dochází v odlehčovacích komorách k přímému přepadu přes přelivné hrany, které jsou položené výše.



Obrázek 6.2.2 Půdorys retenční nádrže Jeneweinoва[12]

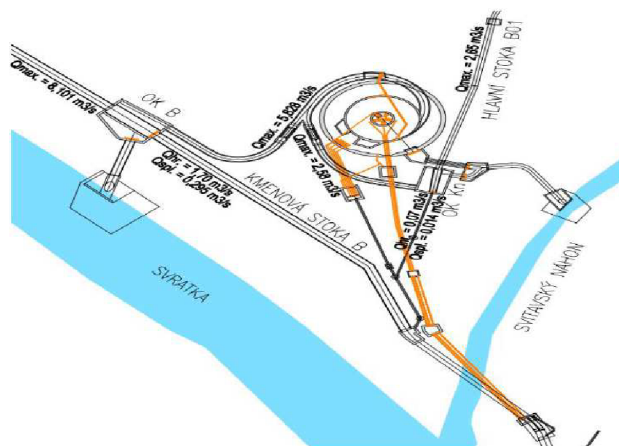
Při průtočném režimu plní retenční nádrž hydro-mechanickou funkci separátoru. Ve vnitřním mezikruží vzniká příčný vír, vlivem tohoto účinku se znečištění akumuluje ve středu nádrže, v mezikruží. V průběhu srážek jsou zachycené nerozpuštěné látky transportovány zpět do kanalizace, pokud ve vnitřní retenci vystoupá hladina do výšky 2m. Po skončení srážkové události, která měla za následek naplnění retenční nádrže, dochází k automatickému prázdnění nádrže s následným oplachem dna. Retenční nádrž je umístěna na vedlejší trati, na které při méně vydatných srážkách nedochází k plnění nádrže.

Tab. 6.2.1 Návrhové parametry retenční nádrže Jeneweinov[12]

kmenová stoka B-OK-B	
$Q_{\text{přítok deště}}$	max. 8,400m ³ /s
$Q_{\text{přítok splašky}}$	0,500 m ³ /s
$Q_{\text{odtok ČOV}}$	1,700 m ³ /s
max. odtok do RN	5.280m ³ /s
Hlavní stoka Dornych- Pilotní	
$Q_{\text{přítok deště}}$	max. 2,650 m ³ /s
$Q_{\text{přítok splašky}}$	0,014 m ³ /s
$Q_{\text{odtok ČOV}}$	0,070 m ³ /s
max. odtok do RN	2,580m ³ /s
Objem RN	max 8 600 m ³
Doba prázdnění nádrže po skončení srážky	8 hodin- dle kapacitních možností ČOV

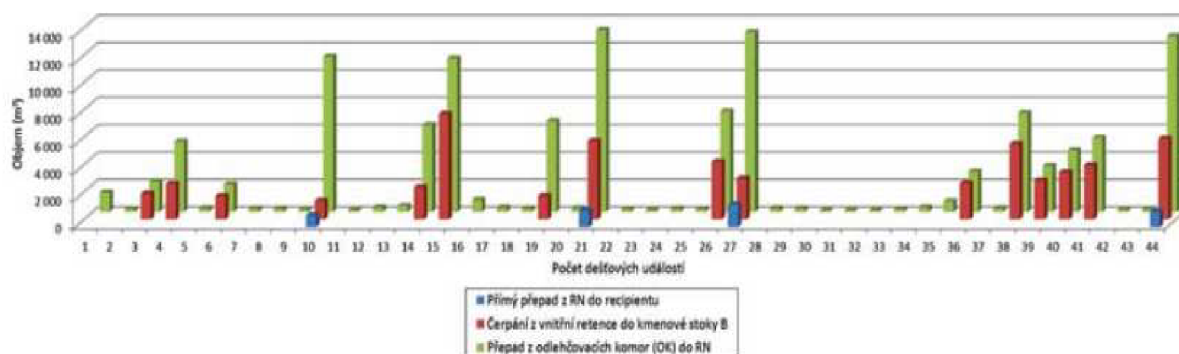
6.2.2 Bilanční posouzení

Hlavním úkolem retenční nádrže je snížení počtu přepadů za rok a snížení látkového zatížení recipientů, do kterého se dostávaly odpadní vody z jednotné kanalizace a dešťových událostí. Pod Svitavským náhonem je stávající hydraulicky škrcená dvouramenná kanalizační shybka, která je v těsné blízkosti kmenové stoky B. Hydraulické posouzení předpokládalo, na kalibrovaném modelu kmenové stoky B, že by za současných podmínek bylo možné zaznamenat 24 přepadů za tok do řeky Svatky. Za dešťové události se do silně zatížené řeky Svatky dostávají ještě přítoky, které zvyšují zatížení, jedná se o přítoky z odlehčovacích vod z kmenové stoky C a současně přítoky přitékající Svitavským náhonem z odlehčovací komory Vlhká. Pro nedostatek místa pro retenční nádrž bylo nutné navrhnout komplikované tvarové řešení, které mělo za následek zahлубit dno retenční nádrže do hloubky 19.4 m. Půdorysný tvar kruhu umožnil plynulé napojení přepadů z kmenové stoky B a z povodí uličních stok Dornych – Plotní. Díky rozdílnému charakteru povodňových vln ze dvou povodí, se na přilehlých odlehčovacích komorách může nastavit efektivnější nastavení hran přelivů.



Obrázek 6.2.3 Schéma RN Jeneweinova[13]

Při výpočtu nově vytvořeného uzlu retenční nádrže Jeneweinova, se pomocí dlouhodobé simulace na detailním modelu stoky B zjistilo, že došlo k výraznému snížení počtu přepadů, snížil se i celkový objem vypouštěných odpadních látek z kanalizace do recipientu. Po aplikování se počet přepadů snížil celkově z 24 na 6 přepadů za rok. Přímý přepad do recipientu, bez mechanického předčištění odlehčovacích vod v retenční nádrži, nastává v pěti případech a je téměř eliminován přepad do Svitavského náhonu. Po vybudování retenční nádrže se v typickém roce poklesl počet přepadů ze 44 na 4 přepady za rok, tyto přepady do recipientu jsou přímé a jsou bez mechanického předčištění, podle výpočtů je přepad do Svitavského náhonu skoro eliminován.



Obrázek 6.2.4 Graf přepadů po výstavbě RN Jeneweinova[12]

6.2.3 Hydraulické posouzení retenční nádrže

Při návrhu objektů na stokové síti je nepřijatelné provedení bez podrobného a spolehlivého hydraulického podkladu, protože jsou složité z technologického i hydraulického hlediska a jsou také velice finančně nákladné. Správný návrh se odrazí na provozu, pokud je návrh chybný a objeví se závažné nedostatky až na vybudovaném objektu, může být náprava těchto nedostatků velmi finančně náročná a v horším případě i technicky těžko proveditelná. Pokud nestačí teoretická hydraulika pro spolehlivý hydraulický podklad, je třeba zajistit podklad jiným způsobem. Dlouholeté zkušenosti v oblasti modelového výzkumu přináší řešení, které se v dnešní době doplňuje matematickým modelováním.

Na jednotné stokové síti zajišťuje dvojitý dešťový separátor funkci hydraulickou, retenčním, hydraulicko-mechanickou separaci částic a tím se dostáváme k možnosti odstraňování transportovaných částic, bez těchto funkcí by se částice dostávali do recipientu, zejména při lokálních srážkách. Pro ověření správné funkce dvojitého dešťového separátoru, který se projektoval v lokalitě Jeneweinova v Brně, byl vytvořen zmenšený fyzikální model retenční nádrže a k tomu se použilo i matematické modelování. Pro správné posuzování jednotlivých hydraulických jevů musel být sestaven model ve správném stupni modelové podobnosti, posuzování se provádělo pozorováním a měřením. Na sestaveném modelu se předpokládá, že se bude chovat jako skutečné dílo, proto lze očekávat podobné hydraulické jevy na skutečném díle. Primární podmínkou je zachování podobnosti skutečné stavby a modelu. Charakteristické hodnoty modelu a skutečné stavby lze následně vzájemně přepočítávat. Fyzikální model retenční nádrže byl sestaven pro ověření její funkčnosti v měřítku délek $M_L=10$.



Obrázek 6.2.5 Fyzikální model RN Jeneweinova[13]

Při stavbě fyzikálního modelu nebylo možné sestavit ve shodném měřítku s retenční nádrží přítokový žlab a odlehčovací komoru, bylo nutné některá tvarová řešení ověřit pomocí prostředků matematického modelování v programu Computational Fluid Dynamics pod zkratkou CFD. V programu AutoCAD byl vytvořen 3D výkres retenční nádrže, který byl uložen do formátu STL, který byl následně importován do prostředí programu FLOW-3D. Pro retenční nádrž byla vytvořena simulace za použití RNG modelu turbulence vhodného pro vířivé proudění.

6.3 POPIS MATEMATICKÉHO MODELU RN JENEWEINOVA

Ve stokové síti je proudění velmi složité a popsat přesně všechny vlastnosti a chování není možné. Z toho důvodu se pro výpočty proudění používá model, kde jsou zjednodušené vlastnosti a chování proudění. Použitím zjednodušených předpokladů se snižuje přesnost výsledků oproti reálné situaci, ale pomáhají zjistit problémy a sestavují matematický popis jevu. Při ději, který se odehrává ve vytvořeném fyzikálním prostředí, se musí stanovit počáteční a okrajové podmínky, geometrická omezení, vlastnosti vody, zanedbání určitých vlivů například stlačitelnost a přenos tepla.

Pro retenční nádrž Jeneweinova byl vytvořen matematický model v softwaru FLOW-3D, který je univerzální software CFD pro výpočet neustáleném i ustáleném režimu proudění tekutin. FLOW-3D využívá k řešení pohybových rovnic tekutin výpočetní techniku. Software je využíván pro výpočet hydrauliky kapalin, proudění plynů a pro výpočet přenosu tepla. Pro simulaci modelu turbulentního proudění se používá typ $k-\varepsilon$, který je nejčastěji využíván v softwaru FLOW-3D. Model využívá dvou rovnic, které se vyjadřují kinetickou turbulentní rychlost k a její nenávratnou změnu energie neboli disipaci ε .

FLOW-3D na nerovnoměrné pravoúhlé mřížce využívá metodu konečných objemů RANS (ReynoldsAveragedNavier-Stokesequations). Základem je vytvořit výpočetní síť neboli mřížku. Mřížka je sestavení z několika navzájem propojených prvků neboli buněk. Fyzický prostor rozdělují buňky na malé objemy, které pomocí uzlů navazují na jiné buňky. Neznámé veličiny se ukládají v uzlech jako tlak, rychlost, teplota atd. Vzniká mřížka

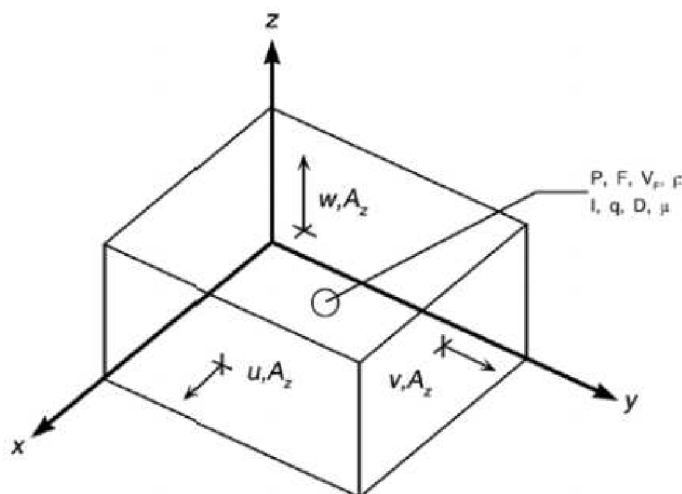
numerického prostoru, která slouží jako náhrada originálního fyzického vzoru. Využitím mřížky se stanovují parametry proudění pomocí okrajových podmínek.

Výpočetní mřížka nahrazuje fyzický vzor simulovaného modelu. V mřížce je popsán každý parametr tekutiny pomocí veličin v diskrétních bodech. Přesnost matematického modelování závisí na hustotě bodů, které tvoří mřížku. Jednotlivé buňky mají obdélníkový tvar a jsou číslovány 3 třemi indexy, které odpovídají směru os x , y a z . Pomocí parametrů pak může být buňka snadno identifikována. Díky obdélníkové struktuře má mřížka mnoho předností, především jejich stabilita a přesnost výpočtů, na které jsou založeny numerické metody jako metoda konečných diferencí a metoda konečných objemů, které tvoří základ pro numerické řešení FLOW-3D.

6.3.1 Tvorba výpočetní mřížky

Výpočetní mřížka byla vytvořena kolem všech objektů. Výpočetních mřížek bylo vytvořeno více vzhledem k obsáhlé oblasti, odlišným rozměrům jednotlivých objektů a různorodým potrubím.

Bylo vytvořeno 15 výpočetních mřížek pro potřeby simulace, které mají proměnou velikost buněk. Jemnější mřížka byla vytvořena pro potřeby přesnějších popisů proudění, které bylo potřeba docílit v určitých místech objektu. Hrubší mřížka se použila v případech, kdy se jednalo pouze o potřebu transportu kapaliny se zpětnou vazbou, například pro zpětní vzdutí. V modelu se celkově nachází přes 3 300 000 buněk a 1 120 000 z nich jsou buňky aktivní.



Obrázek 6.3.1 Buňka výpočetní mřížky[12]

6.3.2 Počáteční podmínky

Diferenciální rovnice popisující modely se musí doplnit počtem okrajových a počátečních podmínek. Pro každou neznámou veličinu je potřeba tolik vzájemně nezávislých podmínek, kolik je podle této veličiny nejvyšší derivace vyskytující se v rovnicích. Pro vytváření matematického modelu je formulace okrajových a počátečních podmínek nedílnou součástí.

V matematické modelu byly jako počáteční podmínky stanoveny proudění ve Svatce a ve Svitavském náhonu, pomocí kóty hladiny, která byla určena pro jednoletý průtok.

6.3.3 Okrajové Podmínky

Na všech výpočetních mřížkách je nutné sestavit okrajové podmínky. Není důležité, jestli se okrajové podmínky stanoví pro veličiny, které určují nebo ovlivňují proudění, či vlastnosti, které vlastnosti neovlivňují vůbec. Retenční nádrž byla posouzena podmínkou symetrie, průtoku a tlaku.

Okrajová podmínka tlaková

Tlakovou podmínku můžeme použít, pokud máme při zadání pevnou úroveň hladiny, například v nádržích. Při určeném rychlostním proudění se nemůže tlaková podmínka použita. Pokud známe v potrubí výšku hladiny, lze použít tlakovou okrajovou podmínku. Aby ve vyústění odlehčovacích komor docházelo k ovlivnění, použila se tlaková okrajová podmínka pro proudění ve Svatce a Svitavském náhonu. Dále se tlaková podmínka použila pro posouzení na odtoku ze shybky pod Svitavským náhonem.

Okrajová podmínka průtoku

Tam, kde známe průtok proudění, se používá okrajová podmínka průtoku. V okrajové podmínce průtoku můžeme doplnit i výšku proudění. Okrajová podmínka průtoku se pro přítokové potrubí, které směřovaly do odlehčovacích komor B a Komárovského nábřeží (Kn), potřebné veličiny byly převzaty z průběhu hladin z matematického modelu v 1D. Těsně před začátkem přepadu z odlehčovací komory Kn se do modelu zadal přesný průběh průtoku. Aby se nezakresloval průtok, bylo zanedbáno zpětné vzdutí.

Okrajová podmínka symetrie

Okrajová podmínka se využívá situaci, kdy je geometrie a předpokládané proudění zrcadlově symetrické. Při použití symetrické podmínky se nezadávají další veličiny. U všech parametrů se předpokládá nulový tok přes symetrické hranice a nulovou normálovou rychlost.

V oblastech, kde je použito více výpočetních mřížek, probíhají převody rychlostí a tlaků mezi jednotlivými mřížkami. Z aktivních síťových uzlů vstupní mřížky se importují rychlosti a tlaky do krajních uzlů přijímající mřížky. Pro přesnost výpočtu se tento postup opakuje v opačném směru. Při definování okrajové podmínky tlaku, se jedná o okrajovou podmínku Dirichletova typu. Okrajová podmínka, která je definovaná z hlediska rychlosti, pak se jedná o podmínku Neumannova typu.

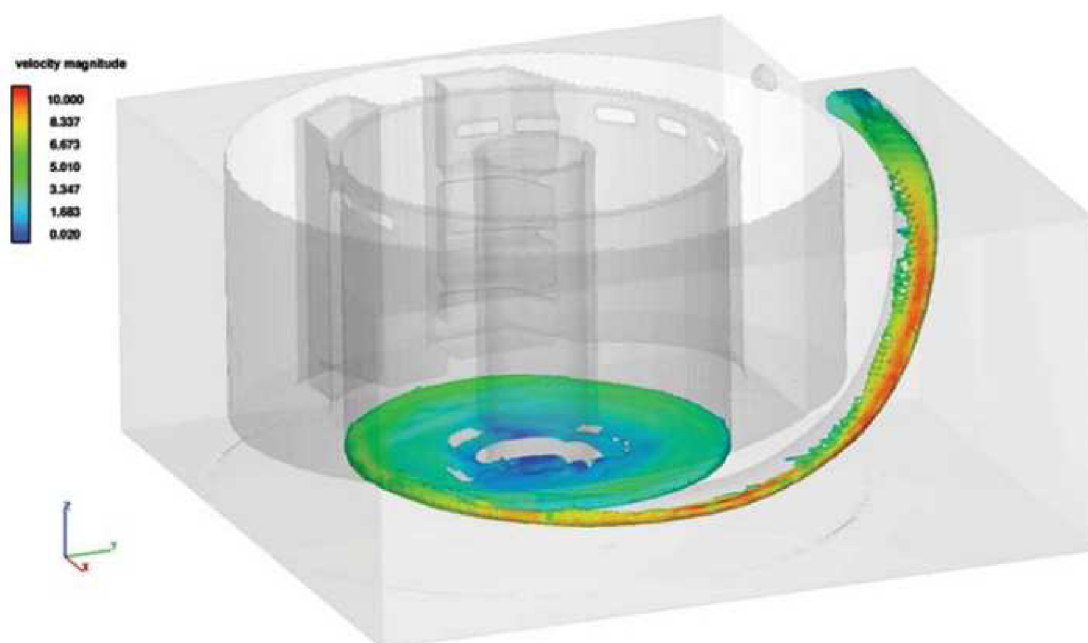
6.3.4 Nátokové žlaby a soutok žlabů

Na nátokových žlabech jsou umístěny lapáky šterku, rozměry žlabů jsou 1,6x1,0m pro odlehčovací komoru Kn a pro odlehčovací komoru na kmenové stoce B jsou rozměry žlabu 1,8x1,2m. Bezprostředně za lapáky šterku se nachází soutok žlabů odlehčovacích komor. Sestupná část do RN, se nachází za soutokem žlabů. Na Odlehčovací komoře B je přepad průtoku větší než přepad u odlehčovací komory Kn. To znamená, že z odlehčovací komory B přepadá větší množství odpadní vody v případě, že zatížení na obou odlehčovacích komorách je stejné.

6.3.5 Nátokový žlab do RN

Od soutoku žlabů po tangenciální nátok do vnitřního prostoru RN, musí nátokový žlab o rozměrech 2,2x1,2m překonat výškový rozdíl cca 15m. Díky výškovému rozdílu dosahuje rychlost ve spodní části nátokového žlabu kolem 12m/s. Pro návrh se vypracovalo několik tvarů nátokového žlabu, protože hydraulické podmínky byly složité. Návrhové tvary byly obdélník, kruh a obdélník se zkosenými rohy.

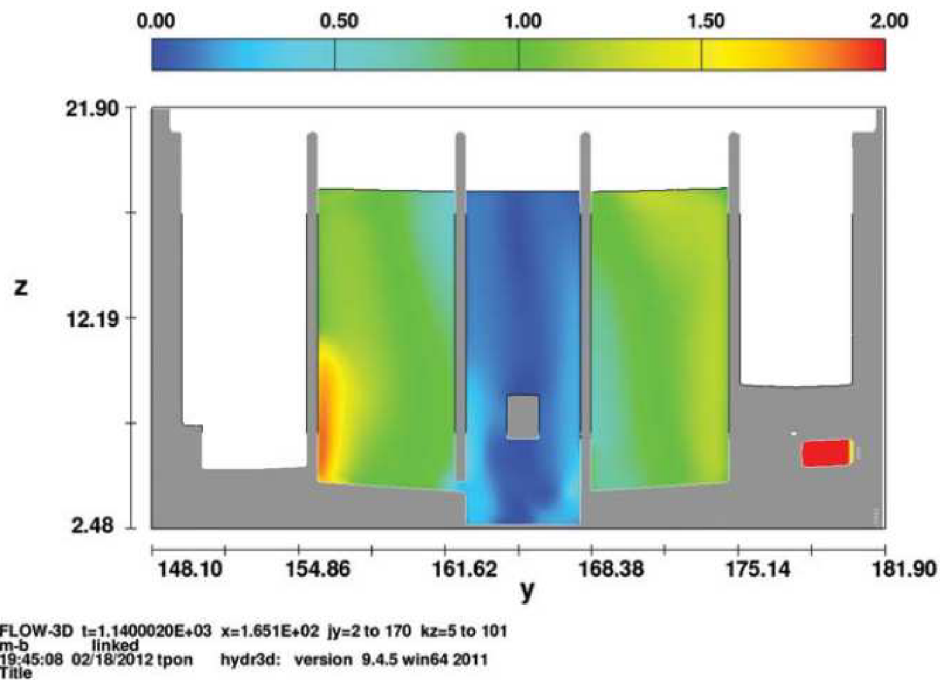
Posouzením se zjistilo, že nejvhodnějším tvarem pro nátokový žlab byl obdélník se zkosenými rohy. Konstrukce žlabu umožňuje nejnižší rychlost proudění z uvažovaných tvarů, toto rychlostní pole má výrazně vyšší rychlosti ve středu proudění, ale při stěnách nátokového žlabu mají rychlost nižší. Oproti předešlým případům bude snižené opotřebení stěn nátokového žlabu.



Obrázek 6.3.2 Proudění v nátokovém žlabu

6.3.6 Proudění ve vnitřní retenci

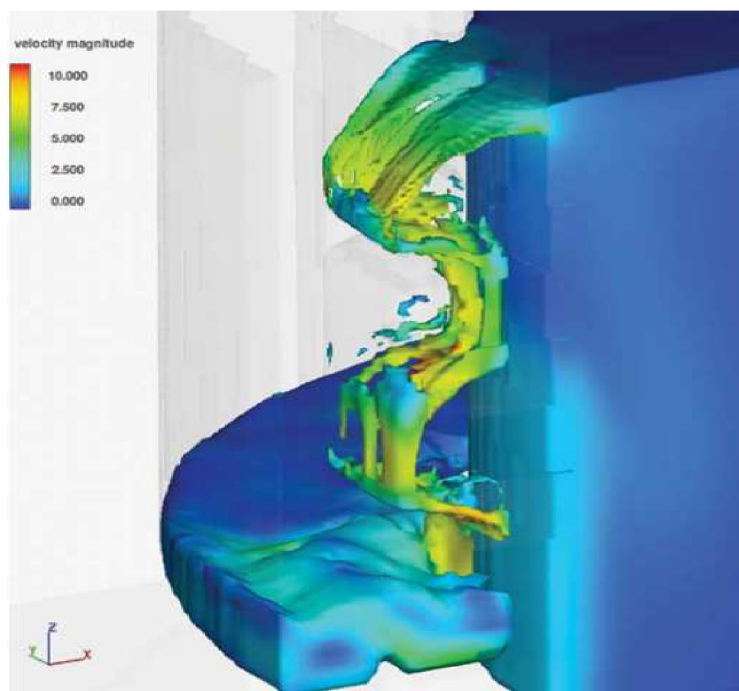
Tangenciální nátok umožňuje vznik rotačního proudění ve vnitřní retenci, s obvodovou retencí, která se snižuje se stoupající hladinou. Cílem rotačního proudění je dostat znečištění do středu vnitřní retence, kde je umístěna čerpací jímka, z které se odpadní voda přečerpává zpět do stokové sítě. Proudění ve vnitřní retenci je závislé na proudění, které přivádí do retence odpadní vodu, která má velkou rychlost kolem 10m/s. Pokud se zaplňuje vnitřní retence, klesá rychlost proudění u hladiny, ta se obvykle pohybuje mezi 1,0-1,5m/s. Snižená rychlost zajišťuje, že se značná část pevných částic akumuluje v prostoru vnitřní retence, kde se bude odčerpávat ze středové jímky.



Obrázek 6.3.3 Rozložení rychlosti ve vnitřní retenci[12]

6.3.7 Spadiště mezi vnitřní a vnější retencí

Pokud se naplní vnitřní retence, začíná odpadní voda přepadat do vnější retence přepadovými okny, které jsou umístěny ve spadišti. Přepadová okna jsou umístěna níže, než ostatní okna a jejich funkce je ve vnější retenci vytvořit vodní polštář, než začne přepadat odpadní voda z ostatních oken. Pro tlumení energie přepadající odpadní vody, jsou ve spadišti umístěny rozrážecí desky.



Obrázek 6.3.4 Proudění ve spadišti mezi vnitřní a vnější retencí[12]

Bylo provedeno několik simulací v matematickém modelu, které počítaly s různým rozmístěným rozrážecích desek, u kterých se uvažoval rozsah rychlosti proudění $0,0-6,0\text{m}^3/\text{s}$. Umístění rozrážecích desek se určilo tak, aby při jakémkoliv průtoku v rozmezí voda nepropadala, bez tlumení energie. Ve spadišti by se neměli objevovat vyšší průtoky, protože kapacitní průtok přelivných oken je $5,0\text{m}^3/\text{s}$. Pro statický návrh rozrážecích desek byl také využit matematická model, kde se na jednotlivé desky posuzoval tlak dopadající odpadní vody.

7 ZÁVĚR

Závěrem je nutné podotknout, že retenční a sedimentační nádrže jsou budovány pro zachycení nežádoucích látek, zachycují přítok a slouží jako ochrana přírodních vod před povodněmi. Pro správný návrh je třeba použít získané informace z fyzikálních a hydrodynamických vlastností vody. Hlavním úkolem je návrh správného typu nádrže. Poznatky o vodě jsou aplikovány pro celou řadu návrhů, zejména pro návrh protipovodňové ochrany, protože pro Českou republiku představují povodně reálnou hrozbou.

V praktické části byla zkoumána retenční nádrž Jeneweinova v Brně, která byla vybudována na ochranu přilehlých recipientů. Do retenční nádrže se přivádí odpadní vody z přilehlých odlehčovacích komor, které by bez této retenční nádrže vypouštěli odpadní vody přímo do recipientu. Nově vybudovaná retenční nádrž splňuje účel, snížila počet přepadů do recipientu ze 44 na 6 přepadů za rok. Výhodou oproti stávajícím nádržím je v jejím technickém provedení, která umožňuje odpadní vodu předčistit sedimentací a dokáže zachytávat znečištění ve svém středu nádrže. Největší výhodou této nádrže je, že při přepadu do recipientu se dá voda považovat za čistou. Nádrž je podzemní, nad ní je pouze malý provozní objekt, takže nenarušuje svou stavbou vzhled okolí. Nevýhodou této nádrže je finanční náročnost a také návrh, na který se musel použít, vedle matematického 3D modelování, také vyrobený model v měřítku 1:10. Retenční nádrž Jeneweinova přináší nový pohled na nakládání s odpadními vodami a ochrany vodních toků.

Bakalářská práce je zajímavá poučná a náročná. Téma je využíváno i pro další typy prací včetně doktorských [13]. Význam objektů tohoto typu je rovněž potřebný z ekologického hlediska.

8 POUŽITÁ LITERATURA

- [1] HLAVÍNEK, Petr a Jaromír ŘÍHA. Jakost vody v povodí. Vyd. 1. Brno: Akademické nakladatelství CERM, 2004. ISBN 80-214-2815-5.
- [2] HLAVÍNEK, Petr, Jan MIČÍN a Petr PRAX. Stokování a čištění odpadních vod. Vyd. 1. Brno: Akademické nakladatelství CERM, 2003. ISBN 80-214-2535-0.
- [3] *Úprava a čištění vody: Multimediální učební texty zaměřené na problematiku úpravy a čištění vody* [online]. VŠB TU OSTRAVA: VŠB TU OSTRAVA, 2010 [cit. 2016-01-31]. Dostupné z: http://homen.vsb.cz/hgf/546/Materialy/Radka_2010/info.html
- [4] Sekoprojekt: Výroba plastových odlučovačů ropných látek a odlučovačů tuku [online]. Turnov [cit. 2016-03-27]. Dostupné z: <http://www.lapoly.cz/>
- [5] CHEJNOVSKÝ, Pavel. Osoba oprávněná k provozování vodovodů a kanalizací. Vyd. 1. Líbeznice: Pro Vyšší odbornou školu stavební a Střední školu stavební Vysoké Mýto vydalo vydavatelství Medim, 2007. Učební text (Vyšší odborná škola stavební a Střední škola stavební Vysoké Mýto). ISBN 978-80-87140-05-5.
- [6] HLAVÍNEK, Petr, Jan MIČÍN a Petr PRAX. Příručka stokování a čištění. Vyd. 1. Brno: NOEL 2000, c2001. ISBN 80-86020-30-4.
- [7] HLAVÍNEK, P.; MIČÍN, J.; PRAX, P.; MIFEK, R.; HLUŠTÍK, P. Stokování a čištění odpadních vod. Stokování a čištění odpadních vod. 1. Brno: VUT v Brně, FAST, 2006. s. 1-274.
- [8] WEYSKRABOVÁ, Ing. Lenka. *Protipovodňová opatření: Možnosti financování* [online]. Praha, 2011 [cit. 2016-05-07]. Dostupné z: http://k126.fsv.cvut.cz/predmety/d26euf/euf_ukazka-4.pdf
- [9] Protipovodňová ochrana v územně plánovací dokumentaci obcí. Vyd. 2. Brno: Ústav územního rozvoje, 2003.
- [10] JANALÍK, Jaroslav. Potrubní hydraulická a pneumatická doprava. Ostrava: VŠB-Technická univerzita, 1999. ISBN 80-7078-595-0.
- [11] Ing. Vladimír Habr, Ph.D., Ing. Alexandra Hradská: Retenční nádrže na jednotné stokové síti města Brna, SOVAK, Brno, 2012.
- [12] General odvodnění města Brna (in Czech). [Brno City General Master Plan of Urban Drainage] objednatel Statutární město Brno, zpracovatel konsorcium firem Pöyry Environment a. s. a DHI a. s. s hlavním subdodavatelem AquaProcon s.r.o., 2009, (in Czech) Brno City General Master Plan of Urban Drainage, Investor: Brno Municipality, Contractor: Consorcium of Pöyry Environment a. s. a DHI a.s., main subcontractor AquaProcon s. r. o
- [13] PAVLÍK, Ondřej. Matematické modelování retenčních objektů městského odvodnění. Brno, 2013. 103 s., Disertační práce. Vysoké učení technické v Brně, Fakulta stavební, Ústav vodního hospodářství obcí. Vedoucí práce Ing. Petr Prax, Ph.D.

SEZNAM TABULEK

Tab. 2. 4. 1 Přehled rovnic pro výpočet součinitele odporu kulové částice[10]	12
Tab. 2. 4. 2 Rovnice pro výpočet sedimentační rychlosti mraku[10]	14
Tab. 3.2.1 Limity mezní koncentrace pesticidů v $\mu\text{g/l}$ [1]	21
Tab. 3.4.1 Zdroje těžkých kovů[1]	22
Tab. 4.6.1 Hodnoty opravného součinitele[5]	47
Tab. 6.2.1 Návrhové parametry retenční nádrže Jeneweinov[12]	57

SEZNAM OBRÁZKŮ

Obrázek 2.1.1 Koloběh vody v přírodě[1]	6
Obrázek 2.4.1 Síly působící na částici při sedimentaci[10]	11
Obrázek 2.4.2 Závislost Archimédova a Reynoldsova čísla[10]	13
Obrázek 2.4.3 Základné druhy pohybu materiálu v potrubí [10].....	16
Obrázek 4.1.1 Ručně stírané česle 1 – žlab na shrabky, 2 – česle[3].....	23
Obrázek 4.1.2 Strojně stírané česle[3]	23
Obrázek 4.1.3 Hrubé česle[3].....	24
Obrázek 4.1.4 Jemné česle[3]	24
Obrázek 4.2.1 Schéma komorový lapák písku 1 – přítok, 2 – odtok, 3 – stavidlo, 4 – filtrační materiál, 5 – drenáž[3]	26
Obrázek 4.2.2 Komorový lapák písku[3]	26
Obrázek 4.2.3 Schéma vírového lapáku písku[3]	27
Obrázek 4.3.1 Odlučovač lehkých kapalin[3]	29
Obrázek 4.3.2 Sorpční vpust[3]	30
Obrázek 4.3.3 Odlučovač tuků a olejů[3]	31
Obrázek 4.3.4 Schéma flotační jednotky[7].....	32
Obrázek 4.4.1 Schéma horizontální sedimentační nádrže 1 – přítok, 2 – odtok, 3 – kal, 4 – mostový shrabovač, 5 – ponořená stěna se žlabem na plovoucí látky, 6 – příčný řez[3]	33
Obrázek 4.4.2 Radiální sedimentační nádrž 1 – přítok, 2 – odtok, 3 – kal, 4 – česle, 5 – pohyblivý most, 6 – sběrný žlab, 7 – ponořená stěna, 8 – shrabovač kalu, 9 – shrabovač plovoucích látek, 10 – šachta na plovoucí látky, 11 – pohyb mostu[3]	34
Obrázek 4.4.3 Schéma čtvercové vertikální sedimentační nádrže 1 – přítok, 2 – odtok, 3 – kal[3]	34
Obrázek 4.4.4 Štěrbinová usazovací nádrž[3].....	35
Obrázek 4.5.1 Typy odlehčovacích komor s přímým přepadem[7].....	36
Obrázek 4.5.2 Typy odlehčovacích komor s bočním přepadem[7]	37
Obrázek 4.5.3 Odlehčovací komora se škrťací tratí[5]	37
Obrázek 4.5.4 Typy odlehčovacích komor s přepadajícím paprskem[5].....	38
Obrázek 4.5.5 Odlehčovací komora s horizontální dělicí stěnou[7]	38
Obrázek 4.5.6 Separátor s obvodovou přelivnou hranou[5]	40
Obrázek 4.5.7 Separátor vířivý[5].....	40
Obrázek 4.5.8 Separátor vírový[5]	40
Obrázek 4.6.1 Dešťová nádrž v hlavním směru[5]	42
Obrázek 4.6.2 Dešťová nádrž ve vedlejším[5].....	42
Obrázek 4.6.3 Záchytná nádrž v hlavním směru[5]	43

Obrázek 4.6.4 Záchytná nádrž ve vedlejším směru[5].....	43
Obrázek 4.6.5 Průtočná nádrž v hlavním směru[5].....	44
Obrázek 4.6.6 Průtočná nádrž ve vedlejším směru[5]	44
Obrázek 4.6.7 Stanovení specifického objemu grafickou metodou[5]	45
Obrázek 4.6.8 Graf pro dimenzování záchytných a průtočných dešťových nádrží[5].....	47
Obrázek 6.2.1 Povodí RN Jeneweinova[12]	55
Obrázek 6.2.2 Půdorys retenční nádrže Jeneweinova[12]	56
Obrázek 6.2.3 Schéma RN Jeneweinova[13].....	57
Obrázek 6.2.4 Graf přepadů po výstavbě RN Jeneweinova[12]	58
Obrázek 6.2.5 Fyzikální model RN Jeneweinova[13]	59
Obrázek 6.3.1 Buňka výpočetní mřížky[12]	60
Obrázek 6.3.2 Proudění v nátokovém žlabu	62
Obrázek 6.3.3 Rozložení rychlosti ve vnitřní retenci[12]	63
Obrázek 6.3.4 Proudění ve spadišti mezi vnitřní a vnější retencí[12].....	63

SEZNAM POUŽITÝCH ZKRATEK A SYMBOLŮ

A...plocha	[m ²]
A _r ...Archimédovo číslo	[-]
c... koncentrace	[-]
c _{xo} ...součinitel odporu pro kouli	[-]
d...průměr částice	[m]
G...tíhová síla	[N]
g...tíhové zrychlení	[m/s ²]
q _c ... intenzita deště pro dobu tc odečtená na čáře náhradních intenzit dešťů	[min] [l/s/ha],
F _v ... vztlaková síla	[N]
F _d ... dynamická síla	[N]
F _o ... odporová síla	[N]
Q ... objemový průtok	[m ³ .s ⁻¹]
Q _m ...hmotnostní průtok	[kg.s ⁻¹]
Q _o ...odtok z dešťové nádrže do ČOV, po dobu trvání deště	[m ³ /s]
q _o ...specifický odtok nádrže do ČOV, po celou dobu trvání deště	[l/s/ha]
S _r ... redukovaná plocha povodí v	[ha]
t _d ... doba dotoku vody stokovou sítí	[min],
t _p ...doba povrchového odtoku ze vzorce Bartoškovy metody	[min]
t _c ...doba trvání deště	[min.]
V _s ...specifický objem záchytných a průtočných nádrží	[m ³ /ha]
V ... objem	[m ³]
v ... rychlost proudění	[m.s ⁻¹]
v _p ...rychlost pevné částice	[m.s ⁻¹]
v _v ... rychlost kapaliny	[m.s ⁻¹]
w...sedimentační rychlost jednotlivé části	[m.s ⁻¹]
w...sedimentační rychlost vznosu	[m.s ⁻¹]
w _o ... sedimentační rychlost kulové částice	[m.s ⁻¹]
β...opravný součinitel nerovnoměrnosti	[-]
ψ... odtokový součinitel stanovený z jednotkového hektaru	[-]
ρ _l ... hustota	[kg.m ⁻³]
γ... opravný součinitel	[-]
ρ _p ...hustota volně sypaného materiálu	[kg.m ⁻³]

ρ_p ... hustota volně sypaného materiálu

[kg.m⁻³]

ρ_v ... hustota vody

[kg.m⁻³]

SUMMARY

Finally, it should be noted that retention basins and sedimentation tanks are built for undesirable substances capture, occlude influx and to serve as flood protection of natural water. For the correct design it is necessary to use obtained information from physical and hydrodynamic properties of water. The main task is to draft the correct type of tank. Knowledge about water is applied for the whole spectrum of designs, especially for design of flood protection, because floods are a real danger for the Czech Republic.

Practical part dealt with retention basin Jeneweinova in Brno, which was built for the protection of adjacent recipients. Into the retention basin wastewater is fed from overflow chambers, which would let out waste water directly into the recipient without the retention tank. Newly built retention basin fulfils its purpose; it reduced the number of overflows into recipient from 44 to 6 per year. Its advantage over current tanks is in its technical design, which allows pre-cleaning of waste water by sedimentation and can also capture contamination at the center of the tank. The biggest advantage of this retention basin is that the water, which is delivered into the recipient, can be considered as clean. The tank is underground and above it there is just a small operational facility, which does not disrupt the ambient appearance. The disadvantage of this retention basin are financial demands and also the design, to which 3D mathematic modeling had to be used and also model which was built in a scale 1:10. Retention basin Jeneweinova gives a new view for wastewater management and protection of watercourses.

The bachelor thesis is interesting, informative and demanding. This theme is used for other types of works, including doctoral thesis [13]. Moreover, the importance of this type of objects is also required from an ecological viewpoint.