

VYSOKÉ UČENÍ TECHNICKÉ V BRNĚ

BRNO UNIVERSITY OF TECHNOLOGY

FAKULTA ELEKTROTECHNIKY A KOMUNIKAČNÍCH TECHNOLOGIÍ
ÚSTAV MIKROELEKTRONIKY

FACULTY OF ELECTRICAL ENGINEERING AND COMMUNICATION
DEPARTMENT OF MICROELECTRONICS

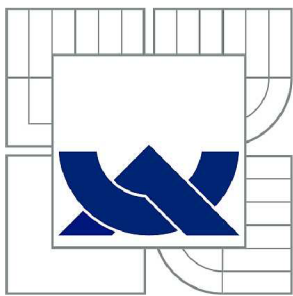
UNIVERZÁLNÍ KOMUNIKÁTOR GSM

BAKALÁŘSKÁ PRÁCE
BACHELOR'S THESIS

AUTOR PRÁCE
AUTHOR

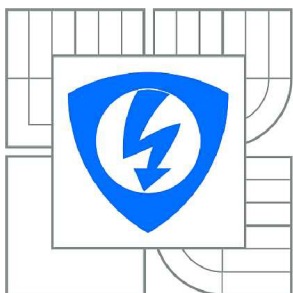
TOMÁŠ STARČOK

BRNO 2014



VYSOKÉ UČENÍ TECHNICKÉ V BRNĚ

BRNO UNIVERSITY OF TECHNOLOGY



FAKULTA ELEKTROTECHNIKY A KOMUNIKAČNÍCH
TECHNOLOGIÍ

ÚSTAV MIKROELEKTRONIKY

FACULTY OF ELECTRICAL ENGINEERING AND COMMUNICATION
DEPARTMENT OF MICROELECTRONICS

UNIVERZÁLNÍ KOMUNIKÁTOR GSM

UNIVERSAL GSM COMMUNICATOR

BAKALÁŘSKÁ PRÁCE

BACHELOR'S THESIS

AUTOR PRÁCE

AUTHOR

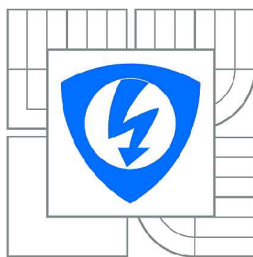
TOMÁŠ STARČOK

VEDOUCÍ PRÁCE

SUPERVISOR

doc. Ing. JOSEF ŠANDERA, Ph.D.

BRNO 2014



VYSOKÉ UČENÍ
TECHNICKÉ V BRNĚ

Fakulta elektrotechniky
a komunikačních technologií

Ústav mikroelektroniky

Bakalářská práce

bakalářský studijní obor
Mikroelektronika a technologie

Student: Tomáš Starčok

ID: 146961

Ročník: 3

Akademický rok: 2013/2014

NÁZEV TÉMATU:

Univerzální komunikátor GSM

POKYNY PRO VYPRACOVÁNÍ:

Seznamte se se současným stavem řešení a konstrukce modulů GSM vhodných pro dálkové ovládání pomocí textových zpráv.

Navrhněte a realizujte komunikátor GSM, který prostřednictvím textových zpráv komunikuje s uživatelem a vykonává jeho příkazy. Obousměrná komunikace bude řešená pomocí modulu GSM.

DOPORUČENÁ LITERATURA:

Podle pokynů vedoucího práce

Termín zadání: 10.2.2014

Termín odevzdání: 5.6.2014

Vedoucí práce: doc. Ing. Josef Šandera, Ph.D.

Konzultanti bakalářské práce:

doc. Ing. Jiří Háze, Ph.D.

Předseda oborové rady

UPOZORNĚNÍ:

Autor bakalářské práce nesmí při vytváření bakalářské práce porušit autorská práva třetích osob, zejména nesmí zasahovat nedovoleným způsobem do cizích autorských práv osobnostních a musí si být plně vědom následků porušení ustanovení § 11 a následujících autorského zákona č. 121/2000 Sb., včetně možných trestněprávních důsledků vyplývajících z ustanovení části druhé, hlavy VI. díl 4 Trestního zákoníku č.40/2009 Sb.

ABSTRAKT

Práca sa zaoberá návrhom GSM komunikátora ovládaného prostredníctvom SMS. Popisuje všeobecné vlastnosti a parametre GSM modulov. Vyberá a popisuje vhodný GSM modul pre toto zariadenie. Popisuje celý postup návrhu elektroniky tohoto zariadenia. Následne popisuje návrh, výrobu, osadenie a oživenie DPS. V závere ukazuje dosiahnuté výsledky a elektrické parametre zariadenia.

KLÚČOVÉ SLOVÁ

Mobilná sieť, mobilný telefón, GSM, SMS, Telit, GE865-QUAD, AT príkazy, Python

ABSTRACT

This thesis deal with the design of GSM communicator controlled via SMS. It describes the general characteristics and parameters of GSM modules. It selects and describes suitable GSM module for this device. Describes the whole process of electronics design in this device. Then describes the design, manufacture, assembling and testing of the PCB. In conclusion it shows the achieved results and electrical parameters of the device.

KEYWORDS

Cellular network, mobile phone, GSM, SMS, Telit, GE865-QUAD, AT commands, Python

STARČOK, T. *Univerzální komunikátor GSM*: bakalárska práca. Brno: Vysoké učení technické v Brně, Fakulta elektrotechniky a komunikačních technologií, Ústav mikroelektroniky, 2014. 77 s. Vedúci práce bol doc. Ing. Josef Šandera, Ph.D.

PREHLÁSENIE

Prehlasujem, že som svoju bakalársku prácu na tému „Univerzální komunikátor GSM“ vypracoval samostatne pod vedením vedúceho bakalárskej práce, využitím odbornej literatúry a ďalších informačných zdrojov, ktoré sú všetky citované v práci a uvedené v zozname literatúry na konci práce.

Ako autor uvedenej bakalárskej práce ďalej prehlasujem, že v súvislosti s vytvorením tejto bakalárskej práce som neporušil autorské práva tretích osôb, najmä som nezasiahol nedovoleným spôsobom do cudzích autorských práv osobnostných a/nebo majetkových a som si plne vedomý následkov porušenia ustanovenia § 11 a nasledujúcich autorského zákona č. 121/2000 Sb., o právu autorskom, o právach súvisejúcich s právom autorským a o zmene niektorých zákonov (autorský zákon), vo znení neskorších predpisov, vrátane možných trestnoprávných dôsledkov vyplývajúcich z ustanovenia časti druhej, hlavy VI. diel 4 Trestného zákoníka č. 40/2009 Sb.

Brno

.....

(podpis autora)

POĎAKOVANIE

Touto cestou chcem poďakovať pánovi doc. Ing. Josefu Šanderovi, Ph.D. za odborné vedenie, cenné rady a pripomienky pri vypracovaní bakalárskej práce, a svojej rodine za finančnú a psychickú podporu.

Brno

.....

(podpis autora)

OBSAH

Úvod	11
1 GSM moduly	12
1.1 Všeobecná charakteristika GSM modulov	12
1.2 Parametre a výrobcovia GSM modulov	13
1.2.1 Mechanické parametre	13
1.2.2 Podporované rádiové pásma	13
1.2.3 Dátové prenosy	14
1.2.4 Elektrické charakteristiky	14
1.2.5 Integrované periférie	15
1.2.6 Výrobcovia modulov	16
2 GSM modul Telit GE865-QUAD	17
2.1 Základný popis modulu	17
2.2 Mechanické prevedenie	18
2.3 Parametre mobilných štandardov	18
2.4 Elektrické parametre	19
2.5 Integrované periférie	20
2.5.1 UART	20
2.5.2 SIM	20
2.5.3 Analógové audio	20
2.5.4 Digitálne hlasové rozhranie	20
2.5.5 A/D prevodník	21
2.5.6 D/A prevodník	21
2.5.7 GPIO	21
2.6 Easy Script Extension – Python Interpreter	22
3 Konceptia GSM komunikátora	24
3.1 Základné požiadavky na GSM komunikátor	24
3.2 Bloková schéma GSM komunikátora	24
3.3 Mechanické prevedenie GSM komunikátora	26
4 Elektronika GSM komunikátora	28
4.1 GSM modul	28
4.2 SIM karta	29
4.3 Automatické zapnutie	31
4.4 Prevodník USB na UART	33
4.5 Vstupné obvody	34

4.6	Výstupné obvody	36
4.7	Zálohovanie obvodu RTC	37
4.8	Anténa	38
4.9	Signalizácia	39
4.10	Napájacia časť	41
4.10.1	Požiadavky na napájaciu časť	41
4.10.2	Návrh napájacej časti	42
4.10.3	Vstupné ochrany a EMI filter	43
4.10.4	Hlavný DC-DC menič	44
4.10.5	Pomocný DC-DC menič	46
4.10.6	Pomocný lineárny stabilizátor	47
5	Realizácia GSM komunikátora	48
5.1	Návrh DPS	48
5.2	Výroba a osadenie DPS	49
5.3	Oživenie	50
5.4	Testovanie	50
5.5	Software GSM komunikátora	52
6	Dosiahnuté výsledky	53
	Záver	54
	Literatúra	55
	Zoznam symbolov, veličín a skratiek	58
	Zoznam príloh	59
A	Vývojový diagram	60
B	Výrobná dokumentácia	62
B.1	Schémy	62
B.2	DPS	68
B.3	Zoznam súčiastok	73
C	Fotodokumentácia	75

ZOZNAM OBRÁZKOV

1.1	Bloková schéma modulu EU3-E (prevzaté a upravené z [1])	12
1.2	Modul Sierra Wireless WS6318 s povrchovou montážou (prevzaté z [2])	13
2.1	Ilustračná fotografia modulu Telit GE865-QUAD (prevzaté z [8]) . . .	17
2.2	Detailné mechanické nákresy modulu GE865-QUAD (prevzaté z [9]) .	18
2.3	Bloková schéma s externým riadiacim obvodom (prevzaté a upravené z [12])	22
2.4	Bloková schéma pri využití funkcie Easy Script Extension (prevzaté a upravené z [12])	23
3.1	Bloková schéma GSM komunikátora	25
3.2	Nákresy krabičky série ME 22,5 od firmy Phoenix Contact (prevzaté z [15])	27
4.1	Schéma zapojenia GSM modulu	29
4.2	Konektor pre SIM kartu	30
4.3	Schéma zapojenia konektora pre SIM kartu	30
4.4	Schéma zapojenia obvodu automatického zapnutia	31
4.5	Časové priebehy obvodu TPS3808G01	32
4.6	Schéma zapojenia prevodníka USB na UART	34
4.7	USB konektor typu A	34
4.8	Schéma zapojenia vstupného obvodu	36
4.9	Závislosť prúdu a spotreby vstupného obvodu na vstupnom napätí . .	36
4.10	Schéma zapojenia výstupného obvodu	37
4.11	Schéma zapojenia zálohovania obvodu reálneho času	38
4.12	Prepojovací kábel, U.FL konektor a anténa	39
4.13	Schéma zapojenia signalizácie aktuálneho stavu modulu	40
4.14	Prúdový odber GSM modulu počas vysielania (prevzaté z [9])	41
4.15	Zvlnenie a úbytok napájacieho napätia (prevzaté a upravené z [4]) . .	42
4.16	Bloková schéma napájacej časti zariadenia	43
4.17	Schéma zapojenia vstupných ochrán a EMI filtra	43
4.18	Schéma zapojenia hlavného DC-DC meniča	44
4.19	Odsimulovaný priebeh výstupného napätia pri vysielaní 2 A burstu . .	46
4.20	Schéma zapojenia pomocného DC-DC meniča	47
4.21	Schéma zapojenia pomocného lineárneho 2,8 V stabilizátora	47
5.1	Náhľad na DPS GSM komunikátora v 3D prostredí programu	48
5.2	Proces nanosenia spájkovacej pasty na DPS cez šablónu	49
A.1	Vývojový diagram jednoduchého ukázkového programu	61
B.1	Vodivý motív – vrchná strana	68
B.2	Vodivý motív – spodná strana	68

B.3	Nespájkovacia maska – vrchná strana	69
B.4	Nespájkovacia maska – spodná strana	69
B.5	Servisná potlač – vrchná strana	70
B.6	Servisná potlač – spodná strana	70
B.7	Spájkovacia pasta – vrchná strana	71
B.8	Spájkovacia pasta – spodná strana	71
B.9	Montážny výkres – vrchná strana	72
B.10	Montážny výkres – spodná strana	72
C.1	Pohľad na vrchnú stranu osadenej DPS	75
C.2	Pohľad na spodnú stranu osadenej DPS	76
C.3	Pohľad na dokončené zariadenie v krabičke	77

ZOZNAM TABULIEK

1.1	Výkonové triedy mobilných staníc pre systém GSM (prevzaté z [3])	14
2.1	Prehľad parametrov mobilných štandardov používaných modulom GE865- QUAD [7]	18
2.2	Elektrické parametre GSM modulu GE865-QUAD (prevzaté z [7] a [9])	19
4.1	Základné signalizované stavy	40
6.1	Elektrické parametre GSM komunikátora	53

ÚVOD

Cieľom tejto práce je navrhnúť GSM komunikátor, teda zariadenie, ktoré by prostredníctvom SMS správ komunikovalo s užívateľom a vykonávalo jeho príkazy. Jeho hlavnou funkciou je ovládať, vyhodnocovať a zabezpečovať obojsmernú komunikáciu prostredníctvom SMS správ medzi mobilným telefónom užívateľa a ľubovoľným zariadením ako je zabezpečovací systém, elektrické vykurovanie, osvetlenie, čerpadlo alebo riadenie činnosti iného zariadenia.

Najhlavnejšou časťou každého GSM komunikátora je bezdrôtový telekomunikačný modul, ktorý dokáže komunikovať s mobilnými sieťami druhej generácie. GSM moduly sú zariadenia malých rozmerov, ktoré sa integrujú do rôznych aplikácií a poskytujú im tak rozsiahle možnosti využitia mobilných sietí. Predovšetkým im umožňujú používať mobilnú komunikáciu z ľubovoľného miesta na svete, ktoré je pokryté signálom kompatibilnej mobilnej siete.

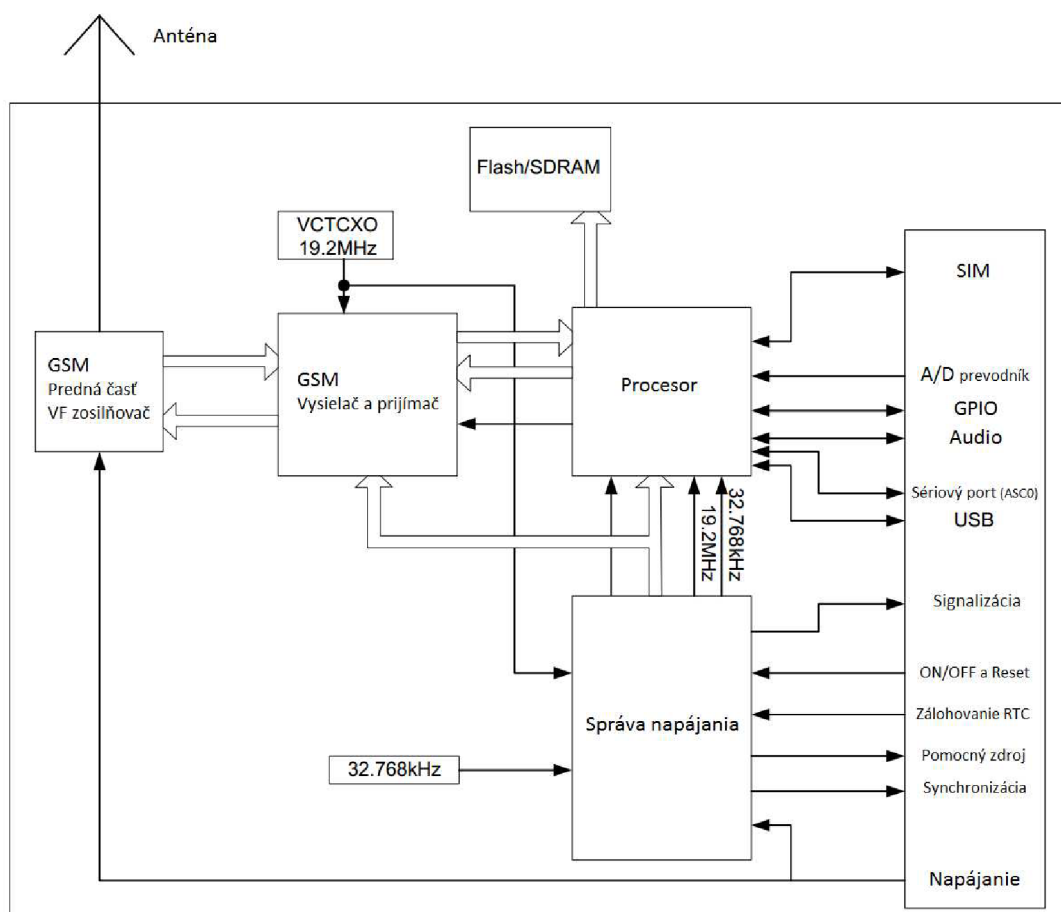
V súčasnosti je ideálnym spôsobom na prenos takýchto informácií použiť práve mobilnú sieť. Cena za poskytované služby už nie je vysoká, pokrytie signálom je výborné a mobilný telefón je neodmysliteľnou súčasťou väčšiny ľudí.

Prvá kapitola sa zaoberá problematikou GSM modulov a rozoberá predovšetkým ich vlastnosti a parametre. Druhá kapitola popisuje vlastnosti a parametre vybraného modulu Telit GE865-QUAD, ktorý bude základnou časťou navrhovaného zariadenia. Tretia kapitola sa zaoberá návrhom na úrovni blokovej schémy a vyberá vhodné mechanické prevedenie zariadenia. Štvrtá kapitola detailne popisuje návrh elektroniky zariadenia. Piata kapitola popisuje celú realizáciu zariadenia od návrhu DPS až po testovanie. Posledná kapitola sa zaoberá meraniami a ukazuje dosiahnuté elektrické parametre zhotoveného zariadenia.

1 GSM MODULY

1.1 Všeobecná charakteristika GSM modulov

GSM moduly sú zariadenia, ktoré združujú všetky obvody potrebné pre komunikáciu s mobilnou sieťou. Základná štruktúra modulov býva zvyčajne veľmi podobná a líši sa skôr mechanickým prevedením. Základnou časťou je procesor, ktorý riadi činnosť celého modulu a spracováva dáta, ktoré sú prijímané a tiež odosielané do siete. Ďalej obsahujú napájacie obvody, ktoré zaisťujú požadované napätia pre všetky obvody v module a riadia spotrebu, ktorá je u mobilných zariadeniach veľmi dôležitá. Súčasťou modulu je tiež VF časť, ktorá realizuje bezdrôtové spojenie so základňovou stanicou. Do modulov sú navyše integrované rôzne periférne obvody, ktoré rozširujú jeho možnosti použitia a uľahčujú pripojenie modulu k iným zariadeniam. Na obrázku 1.1 je názorne uvedená bloková schéma modulu EU3-E od firmy Cinterion.



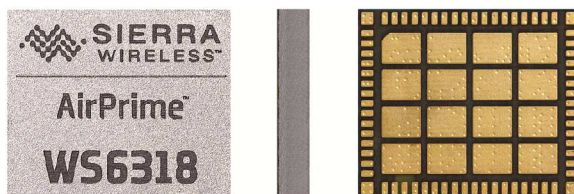
Obr. 1.1: Bloková schéma modulu EU3-E (prevzaté a upravené z [1])

1.2 Parametre a výrobcovia GSM modulov

1.2.1 Mechanické parametre

Pri mobilných zariadeniach je často kladený dôraz na čo najmenšiu veľkosť pre lepšiu mobilitu a možnosť integrácie. Rozmery modulu sú teda dôležitým parametrom, na ktorý treba brať ohľad pri výbere. Moduly môžeme ďalej rozdeliť podľa spôsobu pripojenia do zariadenia. Bežne používané prevedenia sú,

- board-to-board konektor – je to zvyčajne najčastejší spôsob pripojenia, kedy je jeden konektor umiestnený na module a jeho protikus na DPS, ku ktorej je pripojený,
- LCC (Leadless Chip Carrier) – povrchová montáž, ktorá využíva technológiu pripojenia cez hranu. Kontakty sú vytvorené po obvode na hrane nosného materiálu, z ktorého je modul vyrobený,
- LGA (Land Grid Array) – druh povrchovej montáže, u ktorej sú jednotlivé kontakty vyvedené ako vodivé plošky na spodnej strane modulu, pozri obrázok 1.2,
- BGA (Ball Grid Array) – povrchová montáž, ktorá je podobná ako LGA s tým rozdielom, že kontakty obsahujú malé množstvo spájky a môžu mať aj tvar guľičiek.



Obr. 1.2: Modul Sierra Wireless WS6318 s povrchovou montážou (prevzaté z [2])

1.2.2 Podporované rádiové pásma

Systémy GSM pracujú vo viacerých rádiových pásmach, a preto sa moduly rozdeľujú podľa počtu podporovaných pásiem. Počet rádiových pásiem, na ktorých dokáže modul komunikovať, býva udávaný nasledovne,

- single-band – jedno pásmo,
- two-band – dve pásma,
- tri-band – tri pásma,
- quad-band – štyri pásma.

Po údají o počte pásiem zvyčajne nasleduje ich výpis, tak ako je to názorne zobrazené v tabuľke 2.1.

1.2.3 Dátové prenosy

Dôležitou vlastnosťou modulov sú podporované dátové prenosy v sieťach 2G. U jednotlivých druhov prenosov sa udáva rýchlosť pre downlink a uplink. Dátové prenosy v sieťach 2G sú nasledobné,

- CSD (Circuit Switched Data) – najvyššia prenosová rýchlosť je 9,6 kbit/s,
- GPRS (General Packed Radio Service) – celková maximálna teoretická rýchlosť pri využití všetkých ôsmich TS je až 133,6 kbit/s. Prakticky rýchlosť závisí na triede GPRS, ktorú modul podporuje. Táto trieda udáva počet TS, ktoré možno použiť pre downlink a uplink,
- EDGE (Enhanced Data Rates for GPRS Evolution) – pri využití všetkých ôsmich TS je maximálna teoretická rýchlosť 473,6 kbit/s. Prakticky však mobilné stanice podporujú zvyčajne iba štyri TS pre downlink alebo uplink, maximálna rýchlosť je 236,8 kbit/s.

1.2.4 Elektrické charakteristiky

Dôležitým parametrom je výkonová trieda a udáva maximálny špičkový vysielačný výkon, ktorý nesmie modul prekročiť. Výkon je definovaný pre jednotlivé triedy. V prípade systému GSM sú navyše definované triedy zvlášť pre jednotlivé pásma. Výkonové úrovne pre jednotlivé pásma sú uvedené v tabuľke 1.1.

Tab. 1.1: Výkonové triedy mobilných staníc pre systém GSM (prevzaté z [3])

Výkonová trieda	GSM 400, GSM 850, GSM 900	DCS 1800	PCS 1900
	Menovitý maximálny výstupný výkon	Menovitý maximálny výstupný výkon	Menovitý maximálny výstupný výkon
1	-----	1 W (30 dBm)	1 W (30 dBm)
2	8 W (39 dBm)	0,25 W (24 dBm)	0,25 W (24 dBm)
3	5 W (37 dBm)	4 W (36 dBm)	2 W (33 dBm)
4	2 W (33 dBm)	-----	-----
5	0,8 W (29 dBm)	-----	-----

Citlivosť prijímača v prípade mobilných sietí udáva najnižšiu úroveň VF výkonu vstupujúceho do prijímača, pri ktorom bitová chybovosť BER neprekračuje určitú hodnotu pri danom odstupe signálu od šumu SNR [3]. Udáva sa zvlášť pre systém GSM.

Spotreba prúdu je ďalší dôležitý parameter. Mobilná komunikácia býva často použitá u zariadení, ktoré sú napájané akumulátorom, a preto je požadovaná čo najmenšia spotreba. Moduly môžu nadobúdať viacero funkčných stavov a preto sa

spotreba udáva jednotlivo pre každý z nich. Taktiež záleží na druhu siete, ku ktorej je modul v danej chvíli pripojený. Typické funkčné stavy sú nasledovné,

- vypnutý – väčšina obvodov v module je úplne vypnutá. Výnimkou je napríklad obvod reálneho času, ktorý je aktívny aby bol zachovaný aktuálny čas. Typická spotreba je rádovo v mikroampéroch,
- nečinný – modul je v aktívnom stave a čaká na pokyny alebo prichádzajúcu komunikáciu zo siete. Typická spotreba je rádovo v jednotkách miliampérov, výnimočne v desiatkach miliampérov,
- komunikácia so sieťou – modul aktívne prijíma a vysiela dáta. Typická spotreba je rádovo v stovkách miliampérov.

Spotreba modulov je veľmi rôznorodá a môže sa pohybovať rádovo od jednotiek mikroampérov pri vypnutom stave až po stovky miliampérov pri komunikácii so sieťou. Pri vysielaní má odber prúdu impulzný charakter a je najvýraznejší pri vysielaní burstov. Kým udávaný odber prúdu býva stredná hodnota, tak špičkový odber môže byť v najhoršom prípade až 3 A [4].

1.2.5 Integrované periférie

V moduloch sú integrované ďalšie obvody, ktoré rozširujú jeho funkcie a rozsah praktickej využiteľnosti. Niektoré periférie, ako napríklad sériový port, riadiaci obvod nabíjania akumulátoru a analógový vstup mikrofónu, sú pre modul kľúčové a ich neprítomnosť by výrazne obmedzila alebo sťažila použiteľnosť modulu.

Komunikačné zbernice slúžia k prepojeniu modulu s okolitými obvody, s ktorými si môže následne posielat informácie. Týmito informáciami sú myslené riadiace príkazy alebo dáta. Pri väčšine modulov prebieha riadenie vo forme AT príkazov. Po znakoch AT (Attention) nasleduje príkaz, na ktorý potom modul odpovedá. Detailný výpis AT príkazov sa nachádza v technických špecifikáciách 3GPP TS 27.005 [5] a 3GPP TS 27.007 [6]. Najčastejšie používané komunikačné zbernice sú,

- I²C (Inter Integrated Circuit) – je sériová zbernica umožňujúca prepojiť viacero obvodov iba cez dva vodiče SDA a SCL. Zariadenie master vždy komunikuje iba s jedným zariadením slave, k jeho výberu je použitá unikátna adresa,
- SPI (Serial Peripheral Interface) – je sériová zbernica, ktorá podobne ako predchádzajúca umožňuje komunikáciu s viacerými obvody, ale používa tri vodiče SCLK, MOSI a MISO. Výber obvodu je vykonaný pomocou vodiča SS, ktorý je privedený ku každému zariadeniu. SPI má vyššiu prenosovú rýchlosť ako I²C, pretože nemusí prenášať adresu zariadenia. Nevýhodou je väčší počet vodičov,
- UART (Universal Asynchronous Receiver/Transmitter) – je sériová zbernica, zvyčajne podľa štandardu RS-232, ale s logickými úrovňami modulu. Pre svoju jednoduchosť je to najčastejšie používaná komunikácia s modulom,

- USB (Universal Serial Bus) – je sériová zbernica, ktorá má zo všetkých tu uvedených najvyššiu prenosovú rýchlosť. Pre riadenie modulu sa využíva menej častejšie ako UART z dôvodu náročnosti obsluhy protokolu. Hlavné uplatnenie má v prípade rýchlych dátových prenosov v sieťach 3G alebo 4G, pre ktoré má dostatočnú prenosovú rýchlosť. Pri niektorých moduloch je tiež využívané kvôli ľahšej aktualizácii firmwaru modulu z osobného počítača.

Audio obvody slúžia v module ku spracovaniu alebo generovaniu zvukových signálov, ktoré sú využívané počas telefónneho hovoru. Tieto obvody môžu byť analógové alebo digitálne. Pri väčšine modulov sú analógové audio obvody tvorené vstupom pre mikrofón a výstupom pre reproduktor. Modul môže obsahovať aj viacero oddelených audio obvodov. Niektoré moduly môžu mať navyše digitálnu zbernicu pre prenos audio signálov. Prenos digitalizovaného zvuku je najčastejšie realizovaný pomocou PCM (Pulse Code Modulation), tzv. impulzná kódová modulácia. PCM je realizovaná pomocou hodinového signálu, synchronizačného signálu, vstupných a výstupných sériových dát.

1.2.6 Výrobcovia modulov

V súčasnosti sa vývoju a výrobe GSM modulov venujú napríklad spoločnosti ADH Technology, Sierra Wireless, Qualcomm, SIMCom Wireless Solutions, Gemalto, Quectel Wireless Solutions a Telit Wireless Solutions. Čiastočný podiel na trhu mala donedávna aj spoločnosť Motorola, ale v roku 2011 bola celá ponuka produktov M2M riešení odkúpená spoločnosťou Telit Wireless Solutions. Uvedení výrobcovia majú pomerne širokú ponuku modulov, ktoré pokrývajú technológie 2G, 3G, 4G a GPS.

2 GSM MODUL TELIT GE865-QUAD

2.1 Základný popis modulu

Pre účely tejto práce bol zvolený modul od spoločnosti Telit Wireless Solutions s označením GE865-QUAD. Klúčovou výhodou tohoto GSM modulu je nízko profilové a veľmi malé BGA puzdro, ktoré umožňuje návrh veľmi kompaktných zariadení. Eliminovaním použitia konektora sa náklady na celkové riešenie v porovnaní s konvenčnou montážou výrazne znížili. Vďaka veľmi kompaktnej konštrukcii a rozšírenému teplotnému rozsahu je tento GSM modul ideálnou platformou pre veľkoobjemové M2M aplikácie a mobilné dátové zariadenia.

Hlavnou výhodou je integrovaný Python Script Interpreter, ktorý umožňuje spustenie zákazníckej aplikácie resp. riadiaceho programu vo forme skriptu, priamo v module. Ďalšou výhodou je možnosť aktualizácie firmwaru prenosom delta súboru cez mobilnú sieť, tento delta súbor predstavuje rozdiel medzi jednotlivými verziami firmwaru.

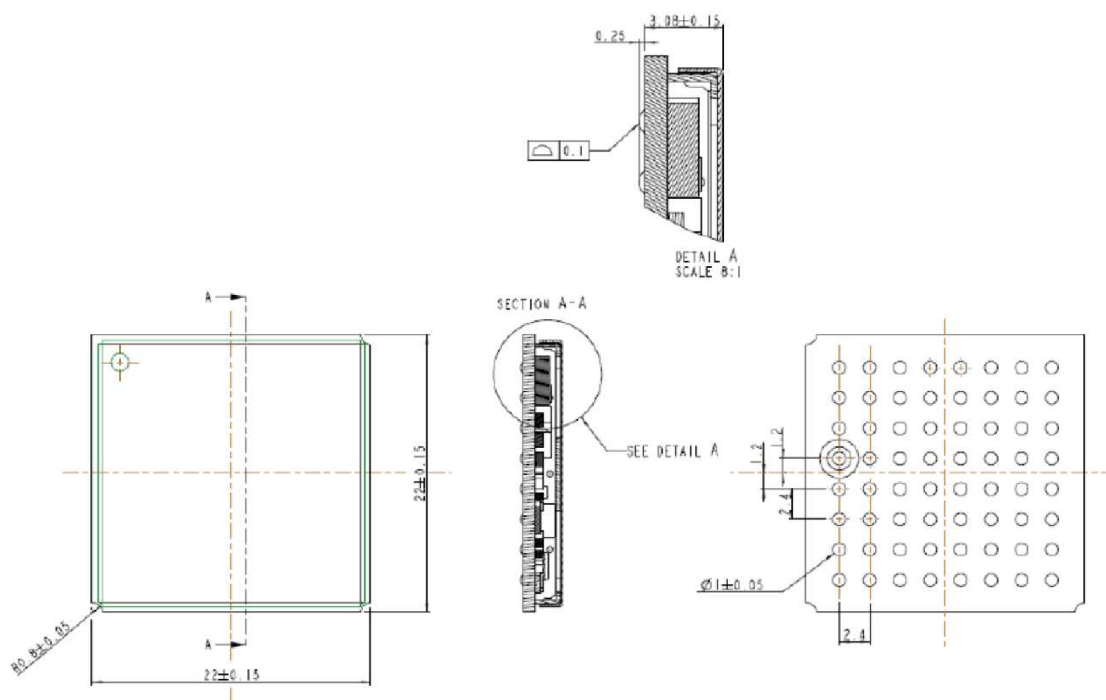
Komunikácia s modulom prebieha cez štandardné sériové rozhranie UART, prostredníctvom AT príkazov. Všetky príkazy sú uvedené v špecifikáciách 3GPP TS 27.005, 3GPP TS 27.007 a vlastných Telit AT príkazoch [7]. Na obrázku 2.1 je zobrazená vrchná a spodná strana GSM modulu. Rozsah prevádzkových teplôt je -40°C až $+85^{\circ}\text{C}$.



Obr. 2.1: Ilustračná fotografia modulu Telit GE865-QUAD (prevzaté z [8])

2.2 Mechanické prevedenie

Modul má rozmery $22 \times 22 \times 3$ mm, a jeho hmotnosť je iba 3,2 g [9]. Mechanické prevedenie modulu je typu BGA a je určené k priamej montáži na DPS, ku ktorej sa prispája vďaka vhodným procesom, napr. prostredníctvom teplovzdušného spájkovania alebo spájkovania v parách. Na obrázku 2.2 sú zobrazené detailné mechanické rozmery modulu.



Obr. 2.2: Detailné mechanické nákresy modulu GE865-QUAD (prevzaté z [9])

2.3 Parametre mobilných štandardov

Prehľad rádiových pásiem a dátových služieb, na ktorých môže modul komunikovať sú uvedené v tabuľke 2.1.

Tab. 2.1: Prehľad parametrov mobilných štandardov používaných modulom GE865-QUAD [7]

Rádiové pásmo 2G	Štyri pásma 850 / 900 / 1800 / 1900 MHz
Dátové služby	CSD, GPRS

2.4 Elektrické parametre

Najdôležitejšie elektrické parametre ako sú výkonové triedy, citlivosť prijímača, rozsah napájacieho napätia a spotreba prúdu v rôznych režimoch sú uvedené v tabuľke 2.2. Pre napájanie modulu je štandardne určený jeden článok akumulátora typu Li-Ion s menovitým napätím 3,7 V. Výhodou tohoto typu akumulátora je napríklad malý vnútorný odpor, vysoká prúdová zaťažiteľnosť a veľmi malé samo-vybíjanie. Výrobcom doporučená veľkosť kapacity je v rozmedzí 500 až 1000 mAh [9].

Tab. 2.2: Elektrické parametre GSM modulu GE865-QUAD (prevzaté z [7] a [9])

Výkonová trieda	Trieda 4 (2 W) @ 850 / 900 MHz Trieda 1 (1 W) @ 1800 / 1900 MHz
Citlivosť prijímača	≤ -107 dBm (typ.) @ 850 / 900 MHz ≤ -106 dBm (typ.) @ 1800 / 1900 MHz
Menovité napájacie napätie	3,8 V
Normálny rozsah prevádzkového napätia	3,4 V - 4,2 V
Rozšírený rozsah prevádzkového napätia	3,22 V - 4,50 V
Spotreba, režim - vypnutý	
Modul napájaný, ale vypnutý	62 μ A
Spotreba, režim - nečinný	
AT+CFUN=1	16,0 mA
AT+CFUN=4	16,0 mA
AT+CFUN=0 alebo =5	3,9 mA
	2,5 mA
	2,4 mA
	1,5 mA
Spotreba, režim - CSD TX a RX režim	
GSM hlasové volanie	
GSM900 CSD PL5	240 mA
DCS1800 CSD PL0	175 mA
Spotreba, režim - GPRS (trieda 1) 1TX + 1RX	
GPRS režim odosielania dát	
GSM900 PL5	225 mA
GSM1800 PL0	160 mA
Spotreba, režim - GPRS (trieda 10) 2TX + 3RX	
GPRS režim odosielania dát	
GSM900 PL5	420 mA
GSM1800 PL0	290 mA

2.5 Integrované periférie

Modul GE865-QUAD obsahuje dostatočné množstvo periférií, ktoré rozširujú jeho možnosti použitia a zároveň by mali zjednodušiť výsledné obvodomé zapojenie celého zariadenia.

2.5.1 UART

Modul obsahuje dva sériové porty UART. Prvý hlavný port (Main, ASC0) slúži na prenos AT príkazov a dát. Je tvorený ôsmymi signálmi podľa štandardu RS-232, s logickými úrovňami CMOS 2,8 V. Štandardná bitová rýchlosť je 115,2 kbit/s. Port podporuje hardwarové aj softwarové riadenie toku. Pri hardwarovom riadení je možné využívať osem signálových vodičov. Pri softwarovom riadení sú využívané iba signály RX a TX. Druhý pomocný port (Auxiliary, ASC1) je určený pre ladenie a je tvorený iba signálmi RX-AUX a TX-AUX [9].

2.5.2 SIM

SIM karta slúži predovšetkým na identifikáciu a overenie účastníka v mobilnej sieti. Modul podporuje SIM karty s napájacím napätím 1,8 V alebo 3 V. Na pripojenie stačí iba externý slot pre SIM karty. Na prepojenie s modulom sa využíva päť signálov SIMCLK, SIMRST, SIMIO, SIMIN a SIMVCC.

2.5.3 Analógové audio

Modul poskytuje vyváženú zvukovú linku a má zabudovaný obvod zrušenia ozveny a redukcie šumu resp. hluku. Vstupná linka je určená na pripojenie mikrofónu. Výstupná linka slúži na pripojenie slúchadla. Mikrofón aj slúchadlo je možné pripojiť na linku vyváženým alebo jednočinným zapojením. Popis elektrických parametrov vstupnej a výstupnej linky je možné nájsť v dokumentoch [9] a [10].

2.5.4 Digitálne hlasové rozhranie

Telit moduly podporujú digitálne hlasové rozhranie (DVI). DVI môže byť použité na prenos digitálnych zvukových dát z a do modulu. DVI je I²S zvukové rozhranie, ktoré pracuje vo formáte PCM pri 8 kHz Mono hlasových dát. Poskytuje obojsmerné, synchronné, sériové rozhranie pre zvukové zariadenia. Podrobný popis nastavení a parametrov DVI je možné nájsť v dokumente [11].

2.5.5 A/D prevodník

A/D prevodník prevádza analógový signál na digitálny. Modul obsahuje dva A/D prevodníky s rozlíšením 11 b. Rozsah vstupného napätia je dovolený v rozmedzí 0 až 2 V. Rozlíšenie A/D prevodníka je menej ako 1 mV [7].

2.5.6 D/A prevodník

D/A prevodník prevádza digitálny signál na analógový. Modul obsahuje jeden D/A prevodník s rozlíšením 10 b a výstupným napätím v rozsahu 0 až 2,6 V. Avšak na výstupe D/A prevodníka je potrebný dolno-priepustný filter [7].

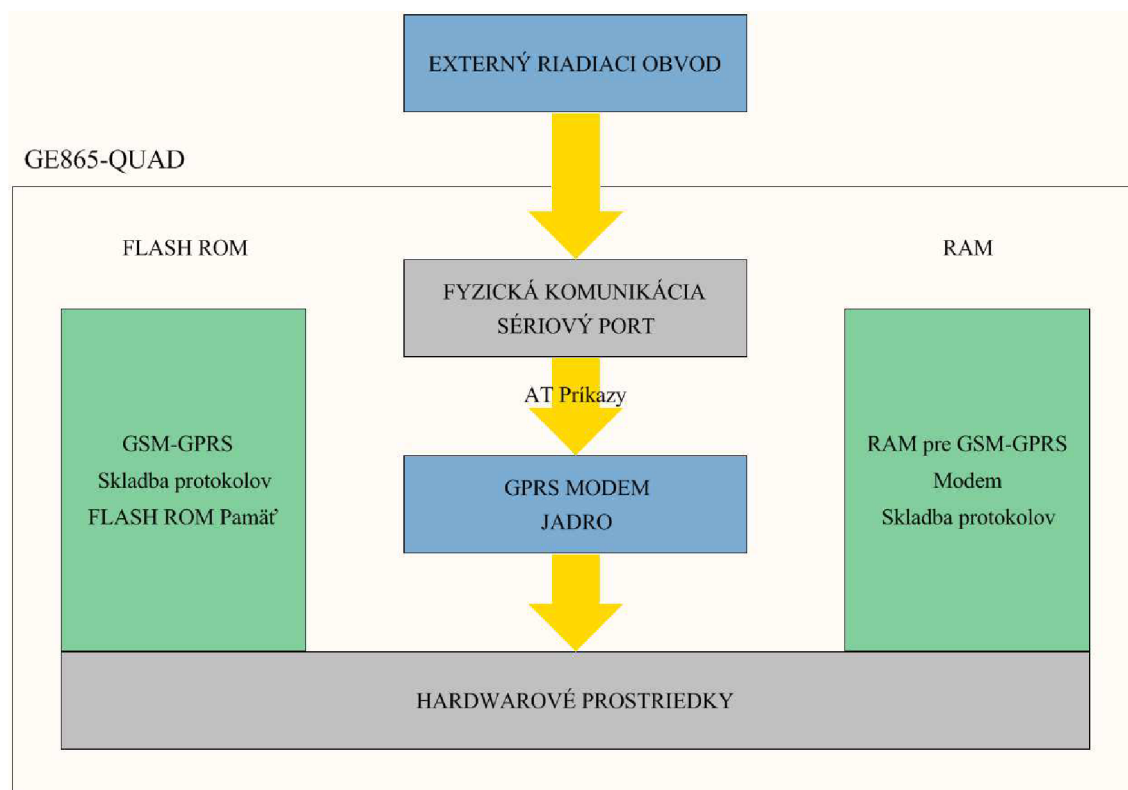
2.5.7 GPIO

Modul obsahuje desať univerzálnych vstupne výstupných pinov, ktoré môžu byť nakonfigurované tak, aby pracovali jedným z troch možných spôsobov. Prvá možnosť je nastavenie pinu ako vstup, kedy môže len čítať, a teda hlásiť prítomnosť digitálnej hodnoty (log. 0 alebo log. 1) prítomnej na pine v dobe čítania. Druhá možnosť je nastavenie pinu ako výstup, kedy môže len zapísať, a teda nastaviť digitálnu hodnotu na výstupnom pine.

Poslednou možnosťou je nastavenie alternatívnej funkcie pre pin. Alternatívna funkcia je vnútorne riadená firmwarom modulu a jej činnosť závisí na implementovanej funkcii. Nastavenie pinov sa vykonáva prostredníctvom AT príkazov. Osem všeobecných pinov je typu push-pull a používajú logické napäťové úrovne CMOS 2,8 V. Dva zvyšné všeobecné piny sú typu open-drain a majú integrovaný zvyšovací (pull-up) rezistor. Prehľad alternatívnych funkcií a špecifikácií logických úrovní všeobecných vstupno-výstupných pinov je možné nájsť v dokumente [7].

2.6 Easy Script Extension – Python Interpreter

Easy Script Extension je funkcia, ktorá umožňuje riadiť modul vnútorne, napísaním riadiacej aplikácie priamo v modernom programovacom jazyku vysokej úrovne - Python. Táto funkcia je zameraná na aplikácie s nízkou komplexnosťou. Typická aplikácia obvykle obsahuje mikrokontrolér, ktorý obsluhuje niekoľko vstupne výstupných pinov modulu cez rozhranie AT príkazov [12]. Bloková schéma takéhoto typického zapojenia je zobrazená na obrázku 2.3.

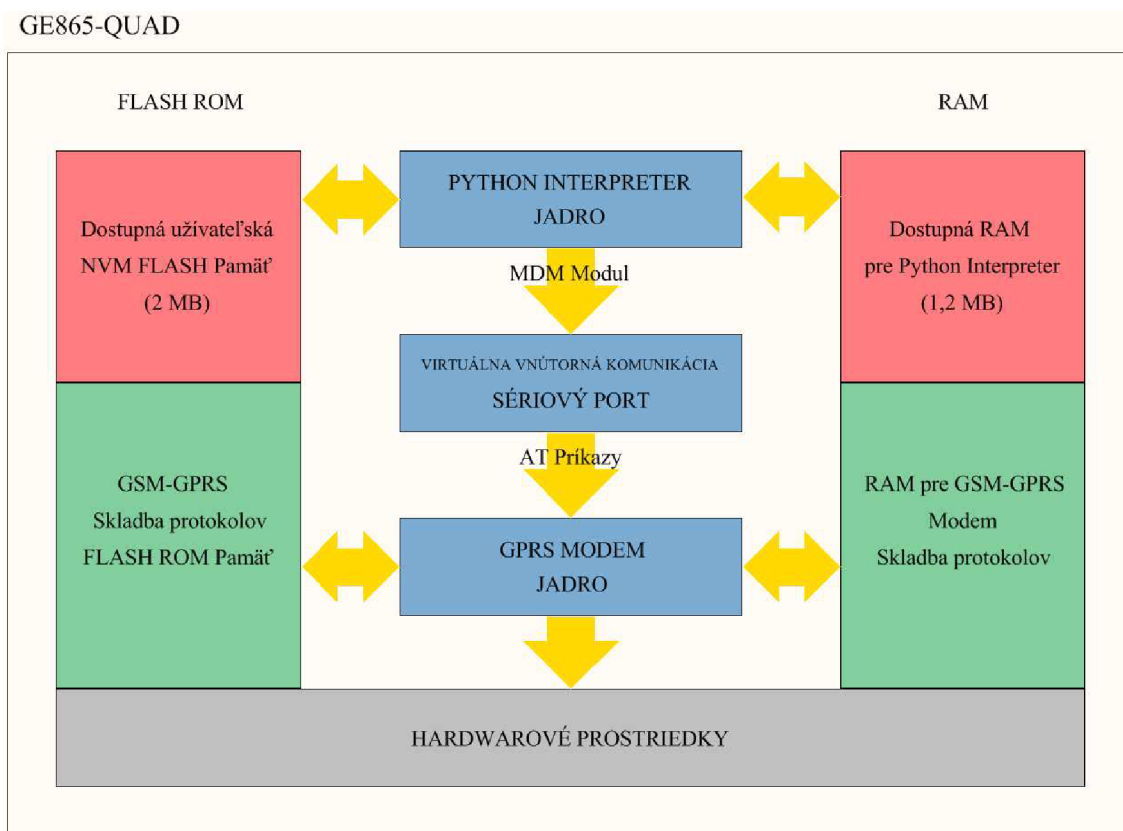


Obr. 2.3: Bloková schéma s externým riadiacim obvodom (prevzaté a upravené z [12])

Funkcia Easy Script Extension umožňuje vývojárovi vynechať externý riadiaci obvod a ďalej zjednodušiť programovanie sekvencie operácií. Výhody tejto vstavanej funkcie v module sú nasledovné,

- Python script interpreter engine v. 1.5.2+,
- 1 MB (2 MB v starších verziách firmwaru) Flash pamäte pre užívateľské skripty,
- 1,2 MB RAM vyhradené pre Python engine.

Na obrázku 2.4 je zobrazená bloková schéma bez externého riadiaceho obvodu, pri využití vstavanej funkcie Easy Script Extension.



Obr. 2.4: Bloková schéma pri využití funkcie Easy Script Extension (prevzaté a upravené z [12])

Výrobca Telit poskytuje Telit Python balíček s Python Win nástrojom pre Windows, ktorý umožňuje ľahko písať a testovať Python skripty [13].

Python skripty sú jednoduché textové súbory uložené v NVM Flash pamäti, ktorá je integrovaná v module. Vytvorené skripty možno nahráť do modulu z osobného počítača cez sériový port pomocou jednoduchého komunikačného programu, ktorý robí emuláciu terminálu. Napríklad s programom HyperTerminal [14] a špecializovanými AT príkazmi je možné skript zapísať, aktivovať, prečítať, prelistovať alebo vymazať [13].

3 KONCEPCIA GSM KOMUNIKÁTORA

Pred návrhom elektroniky GSM komunikátora je potrebné spraviť rozbor požiadaviek na funkcie a vlastnosti, vytvoriť blokovú schému a zvoliť vhodné mechanické prevedenie zariadenia.

3.1 Základné požiadavky na GSM komunikátor

GSM komunikátor by mal mať nasledujúce funkcie a vlastnosti, na ktoré je nutné brať ohľad už počas návrhu samotnej elektroniky,

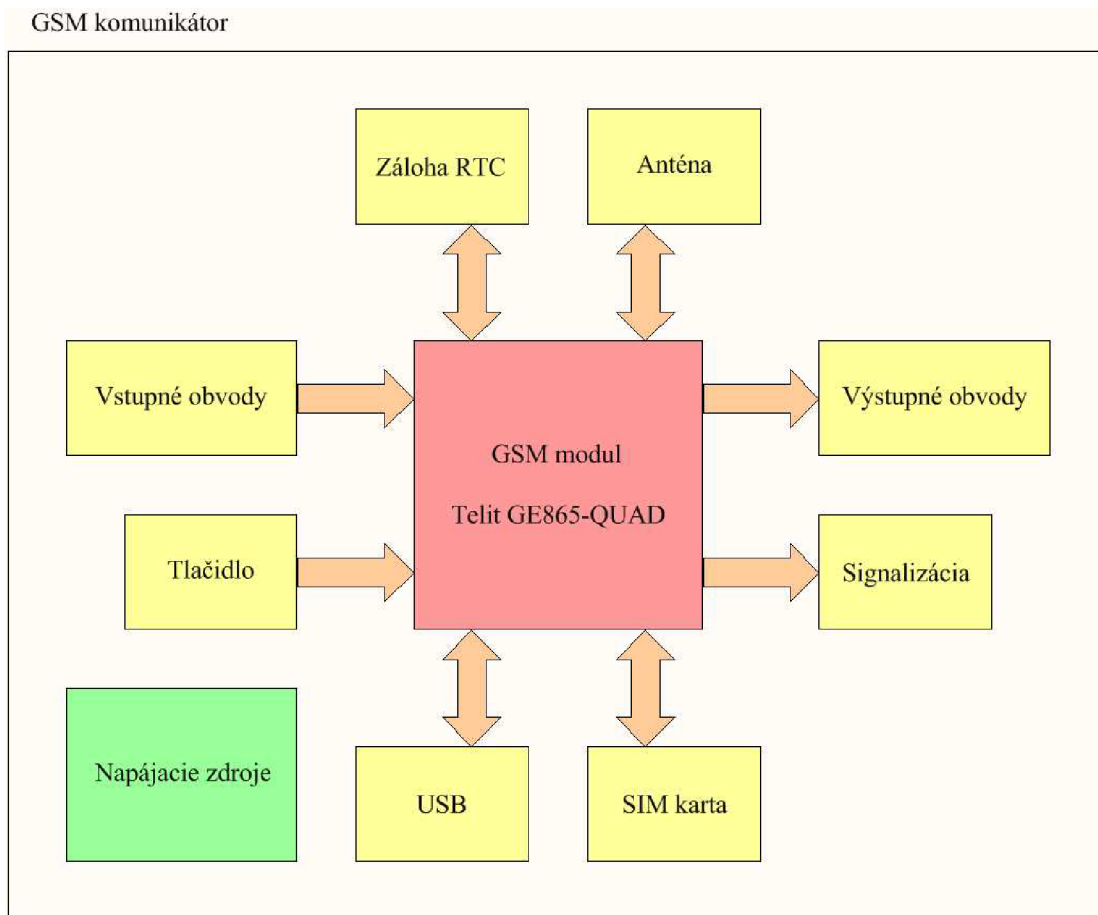
- jednosmerné napájacie napätie 12 V alebo 24 V,
- uchytenie zariadenia na DIN lištu,
- malé rozmery zariadenia,
- galvanické oddelenie vstupov a výstupov,
- minimálna spotreba v nečinnom/pohotovostnom stave,
- vysoká účinnosť napájacích zdrojov v zariadení,
- návrh s ohľadom na EMC a nízke EMI,
- možnosť konfigurácie zariadenia cez USB rozhranie,
- signalizácia komunikácie s mobilnou sieťou,
- prevádzka v rozsahu teplôt -40°C až $+85^{\circ}\text{C}$,
- použiteľné aj v priemyselnom prostredí.

3.2 Bloková schéma GSM komunikátora

Na základe uvedených požiadaviek a vlastností vybraného GSM modulu možno stanoviť blokovú schému celého zariadenia, ktorá je zobrazená na obrázku 3.1. Najhlavnejšou časťou navrhovaného zariadenia bude práve zvolený GSM modul Telit GE865-QUAD, ktorý bude prijímať a odosielať dáta alebo pomocné signály, medzi konkrétnymi obvody a perifériami v zariadení.

Pre prihlásenie a overenie účastníka v mobilnej sieti bude slúžiť SIM karta. Bude možné použiť SIM karty vo vyhotovení so šiestimi alebo ôsmimi kontaktnými ploškami, a napájacím napätím 1,8 V alebo 3 V. SIM karta sa pripojí zasunutím do špeciálneho tieneneho konektora, ktorý bude umiestnený na DPS vo vnútri zariadenia.

Zapnutie a vypnutie GSM modulu bude realizované jedným mikrotlačidlom, ktorý bude pripojený ku dozornému obvodu s nastaviteľným časovým oneskorením. Mikrospínač teda nebude potrebné držať stlačený presne stanovenú dobu, ktorá je



Obr. 3.1: Bloková schéma GSM komunikátora

rozdielna pre zapnutie a vypnutie modulu. Výhodou bude automatické zapnutie GSM modulu po pripojení napájacieho napätia.

Zariadenie bude obsahovať jednu indikačnú LED, ktorá bude signalizovať aktuálny stav GSM modulu a komunikáciu s mobilnou sieťou.

Konfigurácia a testovanie zariadenia, bude možné prostredníctvom USB rozhrania. V zariadení bude použitý prevodník z rozhrania USB na UART, ktorý bude podporovať aj hardwarové riadenie toku. Výhodou bude možnosť používať zariadenie napríklad ako GSM modem.

Zálohovanie napájania obvodu reálneho času, ktorý je integrovaný v GSM module, bude realizované pomocou zálohovacieho kondenzátora.

Pri komunikácii GSM modulu s mobilnou sieťou sa vyžaduje použitie antény. Anténa musí spĺňať určité parametre, ktoré sú uvedené v technických špecifikáciách GSM modulu. Vhodná anténa sa následne pripojí na VF konektor, ktorý bude umiestnený na prednom paneli zariadenia.

Na blokovej schéme sú ďalej zakreslené vstupné obvody. Tieto obvody slúžia pre prispôbenie napätových úrovní vstupných signálov. Napätové úrovne vstupných

signálov je potrebné obmedziť na hodnoty akceptovateľné logickými obvodmi v GSM module. Vstupné signály je potrebné od vstupných logických obvodov GSM modulu galvanicky oddeliť. Galvanické oddelenie je bude realizované prostredníctvom opto-členov. Zariadenie bude snímať štyri vstupné signály.

Výstupné obvody musia byť schopné ovládať aj výkonové záťaže, napríklad vyhrievacie telesá, motory alebo iné typy záťaží, ktoré môžu byť pripojené na výstup tohoto zariadenia. Ďalej musia splniť požiadavku na galvanické oddelenie od výstupných logických obvodov GSM modulu. Galvanické oddelenie výstupných obvodov bude realizované prostredníctvom relé. Zariadenie bude na výstupe poskytovať štyri spínacie kontakty.

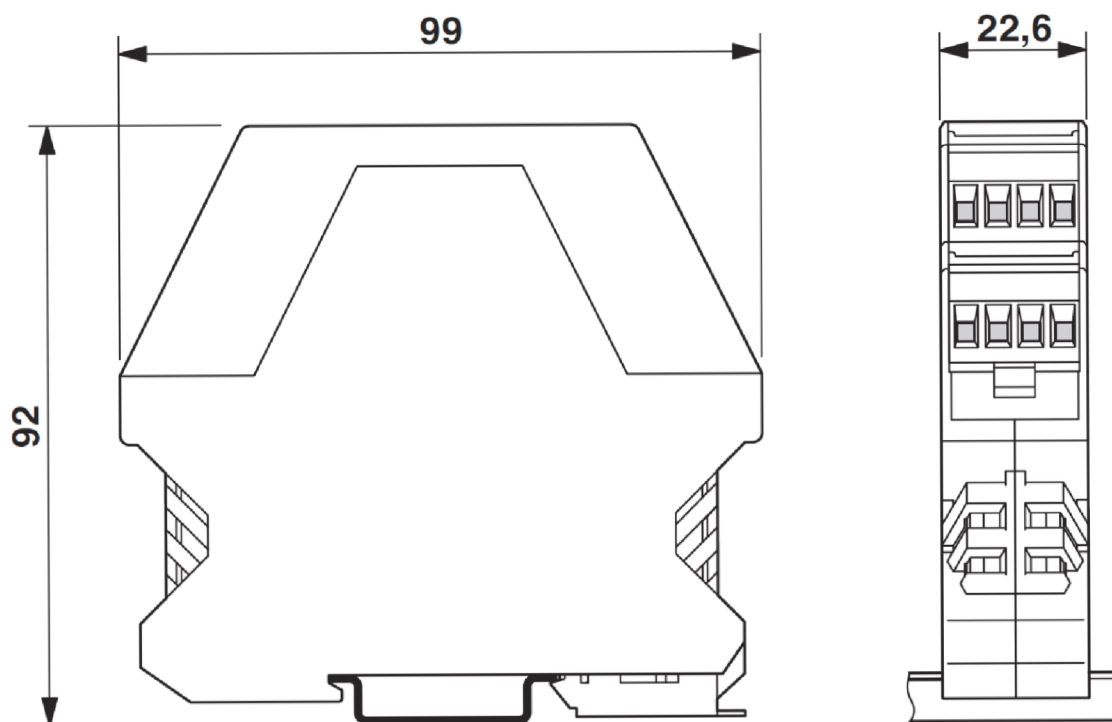
Napájacie zdroje budú zabezpečovať správne napätie pre jednotlivé obvody a GSM modul. Pri návrhu bude kladený dôraz na účinnosť zdrojov a použitie potrebných ochranných prvkov.

3.3 Mechanické prevedenie GSM komunikátora

Pred samotným návrhom je nutné zvoliť vhodnú koncepciu zariadenia z pohľadu mechanickej časti a prevedenia dosiek plošných spojov. Podľa stanovených požiadaviek, ktorými boli malé rozmery a uchytenie zariadenia na DIN lištu, bude zvolený modulárny typ krabičky od spoločnosti Phoenix Contact. Krabička sa skladá z dvoch častí a DPS sa zasúva vertikálne do dvojice drážok, ktoré sú na oboch bokoch. Označenie spodnej časti krabičky je ME 22,5 F-UT GN a označenie vrchnej časti je ME 22,5 OT-MKDSO SET. Hlavné výhody tejto krabičky sú nasledovné,

- úzke prevedenie, ktoré šetrí priestor na DIN lište,
- pomerne veľký montážny priestor vnútri krabičky,
- zapustené oblasti pre označenia,
- rovnaká geometria DPS pre všetky konštrukčné šírky,
- trieda horľavosti V0, podľa UL 94,
- rýchla montáž na DIN lištu, podľa EN 60715,
- kovová prídržná spona,
- úspora nákladov vďaka nenáročnej výrobe zariadení,
- teplota prostredia (prevádzka) -40°C až 105°C .

Krabička obsahuje štyri kusy štvorpólových svorkovníc, ktoré sú umiestené v dvoch úrovniach na obidvoch vnútorných stranách krabičky. K dispozícii je teda celkovo 16 pólov, ktoré budú plne postačovať na navrhované zariadenie. Nákres a rozmery krabičky sú zobrazené na obrázku 3.2. Všetky potrebné parametre krabičky a geometria DPS sú uvedené na webovej stránke [15].



Obr. 3.2: Nákresy krabičky série ME 22,5 od firmy Phoenix Contact (prevzaté z [15])

4 ELEKTRONIKA GSM KOMUNIKÁTORA

4.1 GSM modul

Zvolený GSM modul GE865-QUAD tvorí hlavnú časť zariadenia, ktorá komunikuje s mobilnou sieťou a ďalšími periférnymi obvodmi. Modul akceptuje napájacie napätie v rozsahu 3,22 V až 4,50 V. Nominálna hodnota napájacieho napätia je 3,8 V. Napájacie napätie je privedené súčasne na vývody s označením VBATT-PA a VBATT.

Na vývod s označením VRTC je pripojený záložný kondenzátor, ktorý zálohuje interný obvod reálneho času. Vývod PWRMON je určený na monitorovanie stavu modulu. Ak je modul vypnutý, signál je log. 0 a po zapnutí modulu sa signál s definovaným časovým oneskorením zmení na log. 1. Tento signál je využitý na ovládanie činnosti pomocného DC-DC meniča v napájacej časti zariadenia. Vývod STAT-LED poskytuje informáciu o aktuálnej činnosti modulu, ktorá je signalizovaná LED.

Vývody prvého hlavného UART (ASC0) označené ako TXD, RXD, DTR, RTS, CTS slúžia na komunikáciu modulu s PC. Komunikácia vyžaduje prevodník medzi USB a UART. Ostatné komunikačné vývody prvého hlavného UART nie sú pre korektnú funkčnosť zariadenia potrebné. Vývody druhého pomocného UART (ASC1) označené ako TX-AUX a RX-AUX taktiež nie sú potrebné, nakoľko sú určené iba na ladenie programu. Ladenie programu bude realizované prostredníctvom prvého hlavného UART.

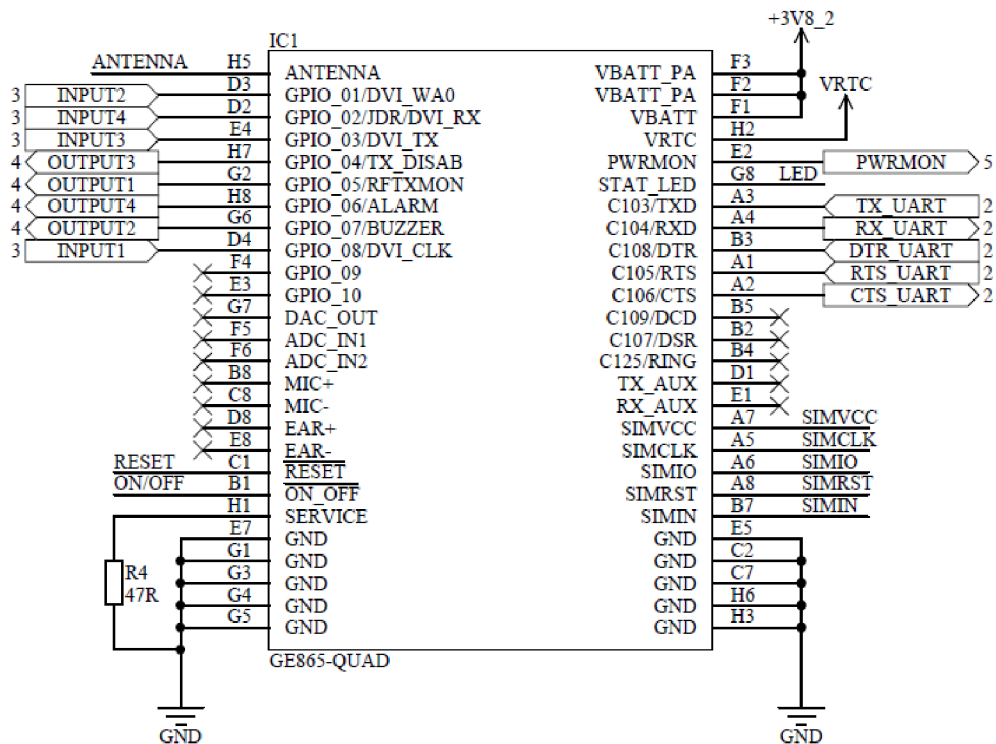
Vývody SIMVCC, SIMCLK, SIMIO, SIMRST, SIMIN slúžia na pripojenie SIM karty. Bez pripojenej SIM karty nie je možné prihlásenie účastníka do mobilnej siete. Vývod s označením SERVICE je určený pre nastavenie výberu nahratia firmwaru do modulu. Pre nahratie firmwaru cez prvý hlavný UART je potrebné pripojiť znižovací rezistor R4 s hodnotou 47 Ω .

Vývod s označením ON-OFF je určený na zapnutie a vypnutie modulu. Pripojením tohoto vývodu na najnižší potenciál 0 V (v schéme označený GND), minimálne na 1 s a následným rozpojením sa modul zapne. Opakovaným pripojením vývodu na GND, minimálne na 2 s a následným rozpojením sa modul vypne. Vývod s označením RESET slúži na resetovanie činnosti modulu. Pripojením vývodu na GND, minimálne na 200 ms a následným rozpojením sa modul zresetuje.

Vývody s označením MIC+, MIC-, EAR+ a EAR- slúžia na pripojenie mikrofónu a slúchadla, v tomto zariadení ale nebudú použité a preto sú nezapojené. Ďalšie nepoužité a nezapojené vývody sú A/D prevodníky s označením ADC-IN1 a ADC-IN2, D/A prevodník s označením DAC-OUT a vývody I²C rozhrania s označením GPIO-09 a GPIO-10. Všeobecné vstupno-výstupné vývody s označením GPIO-01, GPIO-02, GPIO-03 a GPIO-08 sú nakonfigurované na vstupné vývody a zazname-

návajú logické stavy zo vstupných obvodov. Zvyšné všeobecné vstupno-výstupné vývody s označením GPIO-04, GPIO-05, GPIO-06 a GPIO-07 sú nakonfigurované na výstupné vývody a nastavujú logické stavy na výstupných obvodoch.

Vývod s označením ANTENNA slúži na pripojenie externej GSM antény. Zvyšné vývody označené GND sú pripojené na najnižší potenciál 0 V v zariadení. Schéma GSM modulu je na obrázku 4.1.



Obr. 4.1: Schéma zapojenia GSM modulu

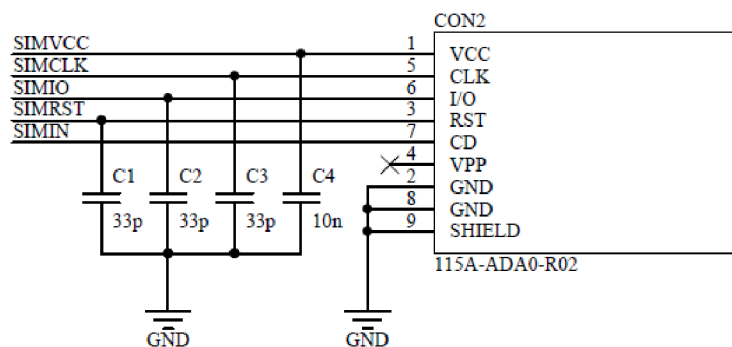
4.2 SIM karta

Prihlásenie a využívanie služieb mobilnej siete je možné iba prostredníctvom SIM karty. Na SIM karte je uložené číslo IMSI, ktoré jednoznačne identifikuje účastníka na celom svete. IMSI sa však nepoužíva ako telefonné číslo. SIM karty sú najčastejšie používané v sieti GSM, ale tiež v sieťach UMTS (SIM karta pre sieť UMTS sa nazýva USIM). SIM karta tiež obsahuje pamäť pre uloženie textových správ SMS, zoznamu telefónnych čísel a niekedy tiež ďalšie aplikácie, napríklad SIM Toolkit. Z hľadiska použitia uvedenej krabičky bol od firmy Attend zvolený konektor s označením 115A-ADA0-R02. Jedná sa o 6-pólový „push-push“ konektor v SMD prevedení, ktorý má pozlátené kontakty pre SIM kartu a jeho kovový obal bude využitý ako tienenie, pozri obrázok 4.2.



Obr. 4.2: Konektor pre SIM kartu

Od GSM modulu ku samotnému SIM konektoru je potrebné pripojiť iba vývody s označením SIMVCC, SIMCLK, SIMIO, SIMRST a SIMIN. SIMVCC je napájacie napätie 1,8 V alebo 3,0 V. SIMCLK je hodinový signál s frekvenciou 3,57 MHz. SIMIO je dátový signál s prenosovou rýchlosťou rovnou alebo väčšou ako 9600 Bd. SIMRST signál je určený na resetovanie SIM karty. SIMIN signál využíva GSM modul pre zistenie prítomnosti alebo neprítomnosti SIM karty. Z hľadiska integrity dát, EMI a EMC musia byť uvedené signály tienené a vedené čo najkratšími cestami. Kondenzátory C1 až C3 premostujú kritické dátové vodiče a majú hodnotu 33 pF. Kondenzátor C4 má funkciu blokovacieho kondenzátora na napájaní SIM karty a má hodnotu 10 nF. Tieto kondenzátory musia byť umiestnené čo najbližšie ku SIM konektoru. Hodnoty uvedených kondenzátorov sú v súlade s návrhovými požiadavkami pre SIM od výrobcu GSM modulu [16]. Schéma časti so SIM konektorom je zobrazená na obrázku 4.3.

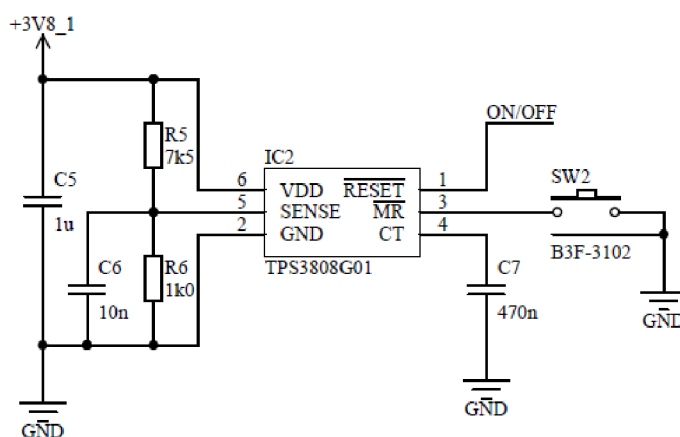


Obr. 4.3: Schéma zapojenia konektora pre SIM kartu

4.3 Automatické zapnutie

Pri každom odpojení a následnom pripojení alebo výpadku napájacieho napätia, by bolo potrebné zapnúť zariadenie manuálne. Pre eliminovanie potreby manuálneho zapínania bolo navrhnuté jednoduché zapojenie, ktorého schéma je uvedená na obrázku 4.4. Pre uvedené zapojenie bol od firmy Texas Instruments zvolený obvod s označením TPS3808G01, ktorý sa vyznačuje nasledovnými vlastnosťami,

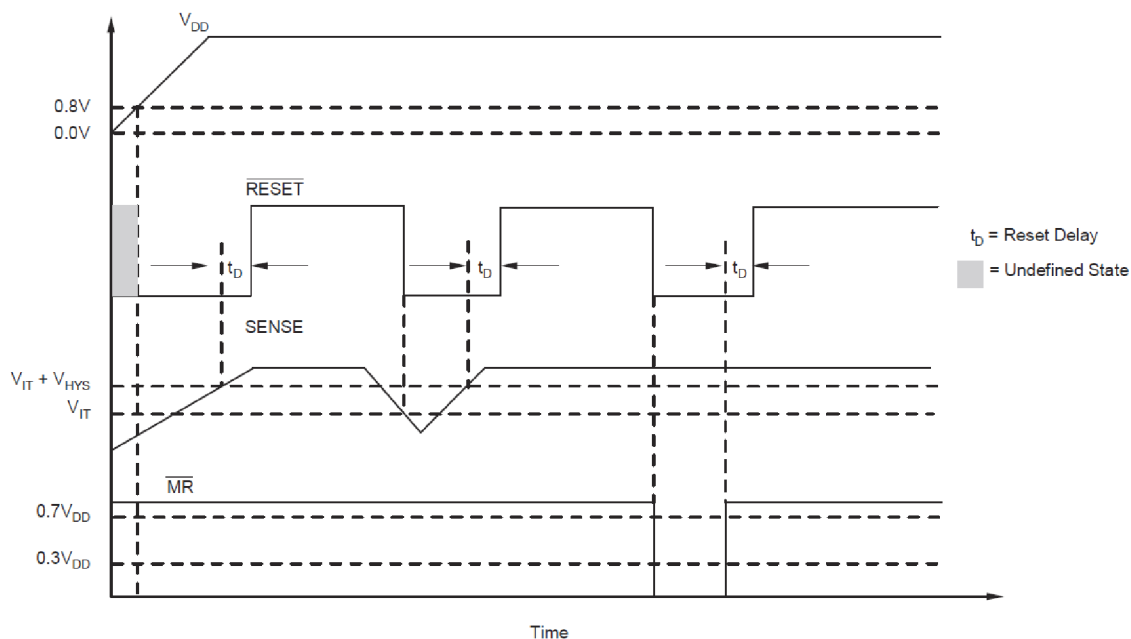
- generátor resetovacieho signálu pri zapnutí s nastaviteľným časovým oneskorením: 1,25 ms až 10 s,
- veľmi nízky kludový prúd: typ. 2,4 μA ,
- vysoká presnosť rozhodovacej úrovne: typ. 0,5 %,
- vstup pre manuálne resetovanie,
- výstup cez otvorený drain,
- teplotný rozsah: -40°C až $+125^\circ\text{C}$,
- malé SOT23 a QFN puzdra.



Obr. 4.4: Schéma zapojenia obvodu automatického zapnutia

Celé zapojenie musí byť napájané z 3,8 V napájacej vetvy GSM modulu. C5 je blokovací kondenzátor a má hodnotu 1 μF . Kondenzátor C6 na vstupe SENSE znižuje citlivosť na nežiadúce prechodové deje a iné parazitné vlastnosti na DPS, a má hodnotu 10 nF. Rezistormi R5 a R6 je nastavená úroveň monitorovaného napätia na vstupe SENSE. Keď monitorované napätie klesne pod nastavenú hodnotu, obvod aktivuje výstup s označením RESET a vypne GSM modul. Časové priebehy jednotlivých vstupov a výstupov obvodu TPS3808G01 sú zobrazené na nasledovnom obrázku 4.5.

Prahová hodnota bola zvolená podľa elektrických parametrov GSM modulu zvolená na 3,4 V. Hodnoty rezistorov boli vypočítané podľa vzťahu, ktorý je uvedený



Obr. 4.5: Časové priebehy obvodu TPS3808G01

v katalógovom liste výrobcu [17],

$$V_{IT} = 1 + \frac{R5}{R6} \times 0,405 \quad (4.1)$$

kde V_{IT} je prahová hodnota vypnutia.

$R6$ si zvolíme $1 \text{ k}\Omega$ a $R5$ si vyjadríme úpravou vzorca,

$$R5 = \frac{V_{IT} \times R6}{0,405} - R6 = \frac{3,4 \times 1 \times 10^3}{0,405} - 1 \times 10^3 = 7,4 \text{ k}\Omega \quad (4.2)$$

Z bežne dostupnej odporovej rady bola zvolená najbližšia hodnota $7,5 \text{ k}\Omega$. Ďalej je potrebné zvoliť vhodný čas oneskorenia resetovacieho signálu, ktorý sa nastavuje hodnotou kapacity kondenzátora $C7$. Tento čas by mal byť väčší ako minimálny čas, ktorý je potrebný pre korektné zapnutie a vypnutie GSM modulu. Čas potrebný na zapnutie je minimálne 1 s a na vypnutie je minimálne 2 s . Preto volíme hodnotu času oneskorenia napríklad $2,5 \text{ s}$. Hodnota kondenzátora $C7$ bola vypočítaná podľa vzťahu, ktorý uvádza výrobca v katalógovom liste [17],

$$C_T = (t_D - 0,5 \times 10^{-3}) \times 175 = (2,5 - 0,5 \times 10^{-3}) \times 175 = 437 \text{ nF} \quad (4.3)$$

kde C_T je hodnota kapacity v nF a t_D je čas oneskorenia.

Z bežne dostupnej kondenzátorovej rady bola zvolená najbližšia hodnota 470 nF . Tento kondenzátor je pripojený medzi vývod CT a GND . Mikrospínač, ktorý umožňuje manuálne zapnutie alebo vypnutie GSM modulu, je pripojený na vývod MR .

Vývod RESET je typu otvorený drain a je prepojený s vývodom ON-OFF na GSM module.

4.4 Prevodník USB na UART

Použitý GSM modul disponuje iba sériovým UART rozhraním, ktoré nie je možné priamo prepojiť s PC. Preto je potrebné medzi GSM modul a PC zaradiť vhodný prevodník rozhraní. Ako najvhodnejšie sa ponúkalo použitie prevodníka USB zbernice na požadované sériové UART rozhranie. USB porty sú v dnešnej dobe veľmi preferované sériové komunikačné rozhranie.

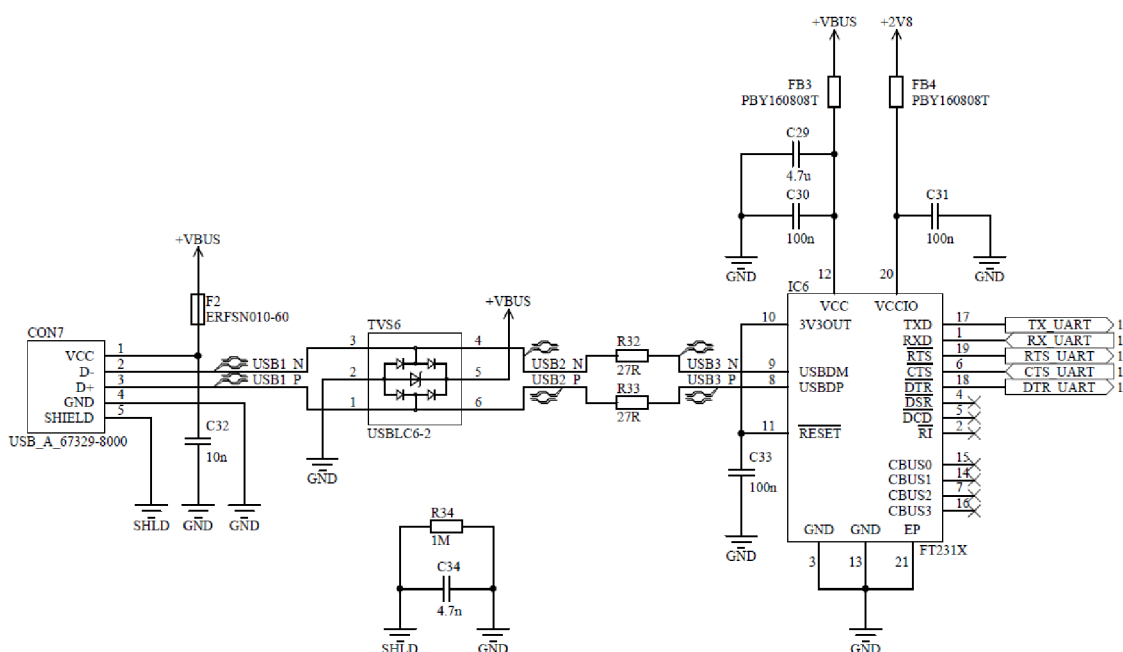
Pre tento účel bol od firmy Future Technology Devices International zvolený obvod s označením FT231X. Z pohľadu PC sa tento USB prevodník hlási ako emulovaný sériový port s možnosťou nastavenia parametrov sériovej komunikácie. Všetky kľúčové vlastnosti tohoto obvodu sú uvedené v katalógovom liste výrobcu [18]. Schéma zapojenia USB prevodníka je zobrazená na obrázku 4.6.

Konektor CON7 je USB konektor od firmy Molex s označením 67329-8000. Jedná sa o tienenu zásuvku typu A s pravým uhlom a vývodovou montážou do DPS nastojato, pozri obrázok 4.7. Tento typ USB konektoru bol zvolený hlavne z hľadiska mechanickej odolnosti a lepšieho využitia priestoru na prednom paneli a DPS. Kondenzátor C32 slúži ako blokovací kondenzátor a má hodnotu 10 nF. F2 je vratná polymerová poistka a má hodnotu 100 mA. Jej hodnota bola určená podľa maximálnej povolenej spotreby obvodu FT231X, ktorá je 90 mA. TVS6 je ESD ochranný prvok s veľmi nízkou kapacitou a má označenie USBLC6-2. Nasledujú rezistory R32 a R33 s hodnotou 27 Ω , ktorá je určená a uvedená v katalógovom liste výrobcu obvodu FT231X [18].

FB3 a FB4 sú SMD feritové perly s hodnotou impedancie 300 Ω (pri 100MHz) a zamedzujú prenosu rušivých VF zložiek na napájacie vývody obvodu IC6. C29 je blokovací kondenzátor s hodnotou 4,7 μ F. C30, C31 a C33 sú blokovacie kondenzátory s hodnotou 100 nF. Podľa doporučení pre návrh USB hardwaru od Atmelu, bol medzi tienenie USB konektora a GND pridaný RC článok, ktorý sa skladá z R34 a C34. Hodnota R34 je 1 M Ω a C34 je 4,7 nF, a sú uvedené v dokumente [19].

Jadro obvodu IC6 je napájané z USB portu, hodnota napájacieho napätia je 5 V a vývod má označenie VCC. Vstupno-výstupná časť obvodu IC6 je napájaná z pomocného lineárneho stabilizátora, hodnota napájacieho napätia je 2,8 V a vývod má označenie VCCIO. Hodnota 2,8 V bola zvolená podľa GSM modulu, ktorý používa logické napätové úrovne CMOS 2,8 V. Vývod 3V3OUT a RESET boli prepojené podľa typickej schémy zapojenia obvodu IC6, ktorá je uvedená v katalógovom liste výrobcu [18]. Pre komunikáciu s GSM modulom boli využité iba vývody TXD,

RXD, RTS, CTS, DTR. Diferenčné dátové vodiče USB portu sú pripojené na vývody USBDM a USBDP. Zvyšné vývody obvodu IC6 sú nezapojené.



Obr. 4.6: Schéma zapojenia prevodníka USB na UART



Obr. 4.7: USB konektor typu A

4.5 Vstupné obvody

Hlavnou funkciou vstupných obvodov je prispôbiť napätové úrovne vstupných signálov na hodnoty akceptovateľné logickými obvodmi v GSM module. Vstupné signály sú od vstupných logických obvodov GSM modulu galvanicky oddelené. Galvanické oddelenie vstupných signálov bolo realizované prostredníctvom optočlenov. Hlavnou

podmienkou pri návrhu vstupných obvodov bolo minimalizovanie vstupných prúdov a spotreby. Výsledkom optimalizácie uvedených parametrov je schéma zapojenia vstupného obvodu uvedená na obrázku 4.8.

OC1 je optočlen s tranzistorovým výstupom od firmy Toshiba Semiconductor a má označenie TLP124. Uvedený typ bol zvolený hlavne kvôli nízkemu pracovnému prúdu GaAs LED, ktorý činí 1,6 mA. Následne bolo potrebné vyriešiť napájanie LED zdrojom konštantného prúdu. Toto by umožňovala tzv. dióda obmedzujúca prúd (ang. CLD - current limiting diode). Avšak dióda, ktorá by obmedzila prúd na hodnotu približne 2 mA nebola dostupná alebo sa nevyrábala. Preto bola zvolená alternatívna možnosť obmedzenia hodnoty prúdu pomocou zapojenia JFET a rezistoru. Principiálne je toto zapojenie ekvivalentné s diódou obmedzujúcou prúd. T2 je JFET typu N od firmy ON Semiconductor a má označenie MMBFJ309L. Rezistor R8 má hodnotu 560 Ω . Ubýtok napätia na rezistore R8, vyvolaný prechodom prúdu, je rovný napätiu U_{GS} . Čím bude napätie U_{GS} väčšie, tým bude JFET menej vodivý.

D3 je zenerova dióda s hodnotou prierazného napätia 7,5 V a má označenie BZV55C7V5. Táto zenerova dióda posunula úroveň reakcie na vstupné napätie a tým je dosiahnutá zvýšená odolnosť vstupného obvodu voči rušivým vplyvom. D2 je univerzálna dióda s označením LL4148 a chráni vstupný obvod proti prepólovaniu. TVS1 je transil, ktorý chráni vstupný obvod pri prepätí a hodnota prierazného napätia je 28 V. Rezistor R7 je zvyšovací rezistor a jeho hodnota závisí od zvoleného kolektorového prúdu, ktorý prechádza tranzistorom v optočlene. Podľa doporučenia v katalógovom liste výrobcu [20], bola zvolená hodnota 1 mA. Následne bolo možné vypočítať hodnotu rezistoru R7 podľa vzorca,

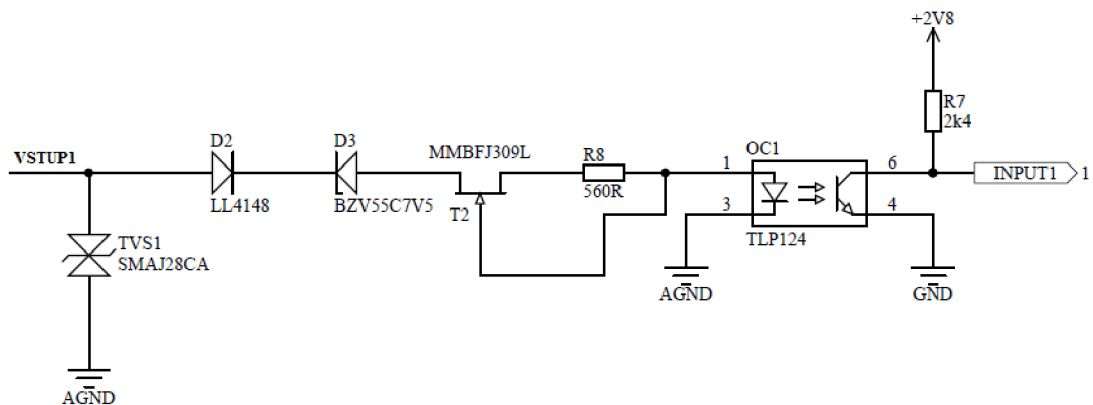
$$R7 = \frac{U_{NAP}}{I_C} = \frac{2,8}{1 \times 10^{-3}} = 2,8 \text{ k}\Omega \quad (4.4)$$

kde U_{NAP} je napájacie napätie a I_C je kolektorový prúd.

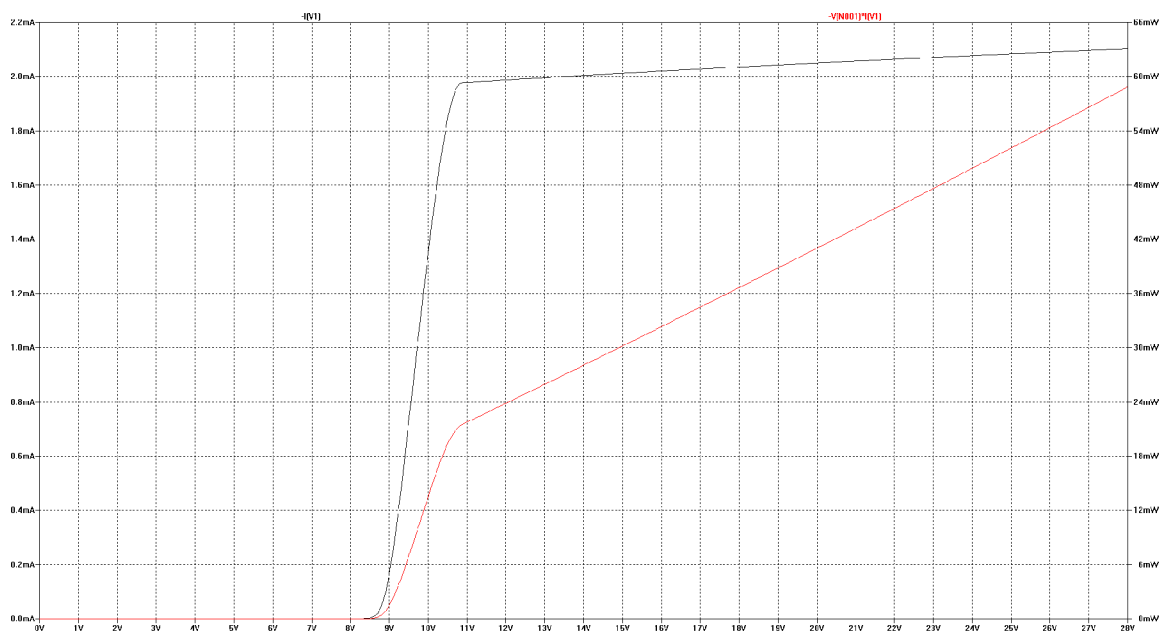
Z bežne dostupnej odporovej rady bola zvolená najbližšia hodnota 2,7 k Ω . Na výstupe optočlenu je signál invertovaný. GSM komunikátor obsahuje štyri vstupné obvody.

Vstupný obvod bol odsimulovaný v programe LTspice IV a výsledná závislosť prúdu a spotreby na vstupnom napätí je zobrazená na obrázku 4.9. Čierna krivka zobrazuje prúd a červená krivka zobrazuje spotrebu vstupného obvodu.

Funkcia odsimulovaného zapojenia vstupného obvodu bola následne overená meraním na reálnom zapojení. Výsledky merania sa takmer zhodovali s odsimulovanými hodnotami. Jediný rozdiel bol vo veľkosti vstupného prúdu, ktorý bol v reálnom zapojení 2,5 mA pri vstupnom napätí 12 V. Tento rozdiel bolo možné dokorigovať zväčšením hodnoty rezistoru R8. Meraním bolo overené aj saturačné napätie tranzistoru na výstupe optočlenu, ktoré bolo pri vstupnom prúde 2 mA menšie ako 50 mV.



Obr. 4.8: Schéma zapojenia vstupného obvodu



Obr. 4.9: Závislosť prúdu a spotreby vstupného obvodu na vstupnom napätí

4.6 Výstupné obvody

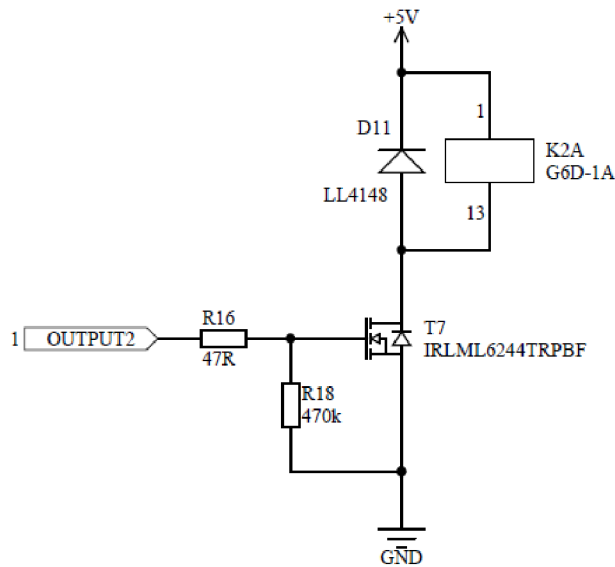
Výstupné obvody umožňujú ovládanie výkonovej záťaže, ktorá bude pripojená na výstup tohoto zariadenia. Výstupné signály sú od výstupných logických obvodov GSM modulu galvanicky oddelené. Galvanické oddelenie výstupných obvodov bolo realizované prostredníctvom relé. Od firmy OMRON boli zvolené relé s označením G6D-1A-5A. Vlastnosti a parametre zvolených relé sú uvedené v katalógovom liste výrobcu [21]. Kľúčové vlastnosti sú nasledovné,

- ideálne pre vysokú montážnu hustotu, rozmery $6,5 \times 17,5 \times 12,5 \text{ mm}$,
- spínanie 5 A pri 250 VAC alebo 30 VDC,

- umožňujú 300 000 zapnutí s 2 A zatažením pri 250 VAC alebo 30 VDC,
- malá spotreba v zapnutom stave, približne 200 mW.

Schéma zapojenia výstupného obvodu je uvedené na obrázku 4.10. K2 je zvolené relé, ktoré je v schéme rozdelené na cievku označenú K2A a jeden spínací kontakt označený K2B. D11 je univerzálna dióda s označením LL4148 a slúži na demagnetizáciu cievky pri vypínaní relé. T7 je HEXFET MOSFET od firmy International Rectifier s označením IRLML6244TRPbF, ktorý v zapojení ovláda relé. R16 je tzv. gatový rezistor R_G , ktorého hodnotu určuje výrobca. Pre nenáročné využitie z hľadiska pracovnej frekvencie bola zvolená hodnota $47\ \Omega$. R18 je pomocný rezistor, ktorý vybíja parazitnú kapacitu hradla MOSFET-u pri vypínaní. Hodnota bola určená odhadom na $470\ \text{k}\Omega$.

Výstupný obvod bol následne odsimulovaný v programe LTspice IV a výsledná funkcia zapojenia splnila očakávané predpoklady. Pri zapnutom MOSFET-e a prechádzajúcom prúde $40\ \text{mA}$, bola hodnota napätia $U_{DS(ON)}$ menšia ako $1\ \text{mV}$. GSM komunikátor obsahuje štyri výstupné obvody, teda štyri spínacie kontakty.



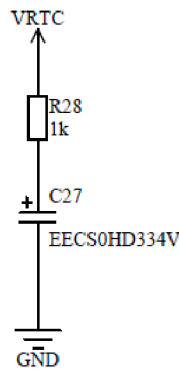
Obr. 4.10: Schéma zapojenia výstupného obvodu

4.7 Zálohovanie obvodu RTC

GSM modul má zabudovaný obvod RTC, ktorý môže pracovať autonómne aj počas výpadku napájacieho napätia. Ak chceme túto funkciu využiť, je potrebné pripojiť záložný zdroj energie na vývod označený VRTC. Z dostupných možností bolo zvolené

zálohovanie obvodu RTC pomocou kondenzátora s veľkou kapacitou, tzv. superkapacitora. Schéma zapojenia zálohovania pomocou superkapacitora je zobrazená na obrázku 4.11.

C27 je superkapacitor od firmy Panasonic a má označenie EECS0HD334V. Hodnota kapacity je 0,33 F a ostatné parametre sú uvedené v katalógovom liste výrobcu [22]. Tento superkapacitor bol zvolený z hľadiska malých rozmerov a vertikálnej montáži na DPS. Aplikačné poznámky pre zálohovanie obvodu RTC [23], neboli dostupné priamo na stránke výrobcu a museli byť vyžiadané prostredníctvom technickej podpory. R28 je ochranný nabíjací rezistor medzi vývodom VRTC a superkapacitorom. Minimálna hodnota tohoto rezistoru je uvedená v aplikačných poznámkach výrobcu a je 1 k Ω .



Obr. 4.11: Schéma zapojenia zálohovania obvodu reálneho času

Prúdová spotreba obvodu RTC je typicky 10 μ A. Výstupné napätie VRTC je typicky 2,05 V a minimálne vstupné napätie VRTC je typicky 1,10 V. Tieto hodnoty sú uvedené v aplikačných poznámkach výrobcu. Doba zálohovania bola následne vypočítaná podľa vzorca,

$$B_{TIME} = \frac{C \times (VRTC - VRTC_{MIN})}{I_{REV} \times 3600} = \frac{0,33 \times (2,05 - 1,10)}{10 \times 10^{-6} \times 3600} \doteq 9 \text{ h} \quad (4.5)$$

kde B_{TIME} je hodnota času v hodinách, C je kapacita kondenzátora, VRTC je výstupné napätie, $VRTC_{MIN}$ je minimálne vstupné napätie a I_{REV} je vstupný prúd.

Zvolený záložný kondenzátor vydrží zálohovať obvod RTC približne 9 hodín.

4.8 Anténa

Prostredníctvom antény GSM modul komunikuje s mobilnou sieťou. Pripojenie antény a návrh DPS sú najviac dôležité aspekty v celom návrhu zariadenia a výrazne

ovplyvňujú parametre zariadenia. Preto je dôležité dodržať požiadavky a pravidlá pre korektný návrh zariadenia, ktoré sú uvedené v dokumente [9].

Na základe týchto požiadaviek bola od firmy 2J Antennae zvolená externá anténa s označením 2J010. Anténa pokrýva všetky štyri rádiové pásma GSM modulu, má pravouhlé vyhotovenie a obsahuje VF konektor typu SMA. Parametre zvolenej antény sú uvedené v katalógovom liste výrobcu [24]. Na prepojenie antény a GSM modulu bolo potrebné použiť ďalší VF konektor, ktorý bol umiestnený na DPS, čo najbližšie ku GSM modulu. Pre tento účel bol od firmy Amphenol zvolený VF konektor typu U.FL (IPX/AMC) s označením A-1JB.

Vedenie VF signálu na predný panel zariadenia bolo následne realizované použitím prepojovacieho koaxiálneho kábla, ktorý mal na jednej strane konektor U.FL a na druhej strane konektor SMA. Strana s konektorom SMA bola následne priskrutkovaná na predný panel zariadenia a strana s U.FL konektorom sa pripojila ku protikusiu na DPS. Všetky zvolené komponenty sú zobrazené na obrázku 4.12.



Obr. 4.12: Prepojovací kábel, U.FL konektor a anténa

4.9 Signalizácia

Z užívateľského hľadiska je potrebné signalizovať aktuálny stav GSM modulu resp. signalizovať dostupnosť služieb siete. Signalizácia je realizovaná LED, ktorá je umiestnená na prednom paneli zariadenia. Základné signalizované stavy sú uvedené v nasledujúcej tabuľke 4.1.

Schéma zapojenia signalizácie bola prevzatá z dokumentu [9]. Prevzaté zapojenie je uvedené na obrázku 4.13. Signalizačný signál je dostupný na vývode GSM modulu s označením STAT-LED. Správanie tohoto vývodu je možné softwarovo upraviť.

R2 a R3 sú bákové rezistory s hodnotami 10 k Ω a 47 k Ω . T1 je univerzálny NPN tranzistor s označením BC847C. Následne bola odsimulovaním zapojenia zistená

Tab. 4.1: Základné signalizované stavy

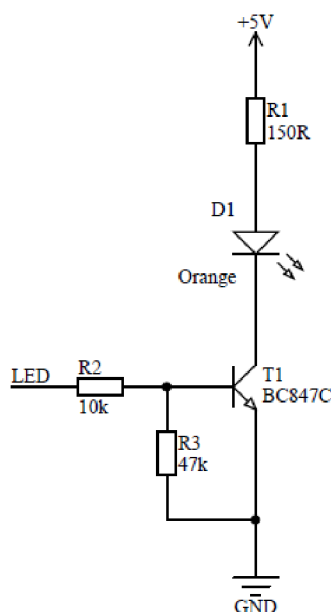
Stav LED	Stav zariadenia
Trvale vypnutá	Zariadenie vypnuté
Rýchle blikanie (Periódá 1 s, zapnutá 0,5s)	Vyhľadávanie siete / Neregistrované / Vypínanie
Pomalé blikanie (Periódá 3s, zapnutá 0,3s)	Registrované, k dispozícii všetky služby siete
Trvale zapnutá	Aktívny hovor

hodnota saturačného napätia $U_{CE(SAT)}$ tranzistoru T1, pri zvolenom kolektorovom prúde $I_C = 20 \text{ mA}$. Výsledná odsimulovaná hodnota $U_{CE(SAT)}$ bola 140 mV . D1 je vývodová 3 mm žltá LED so svietivosťou 4 mcd , s úbytkom $2,1 \text{ V}$ pri prúde 20 mA a má označenie L-424YDT. R1 je predradný rezistor pre LED a jeho hodnota bola určená podľa vzorca,

$$R1 = \frac{U_{NAP} - U_{CE(SAT)} - U_{LED}}{I_{LED}} = \frac{5,0 - 140 \times 10^{-3} - 2,1}{20 \times 10^{-3}} = 138 \Omega \quad (4.6)$$

kde U_{NAP} je napájacie napätie, $U_{CE(SAT)}$ je saturačné napätie, U_{LED} je napätie LED a I_{LED} je prúd LED.

Z bežne dostupnej odporovej rady bola zvolená hodnota 150Ω .

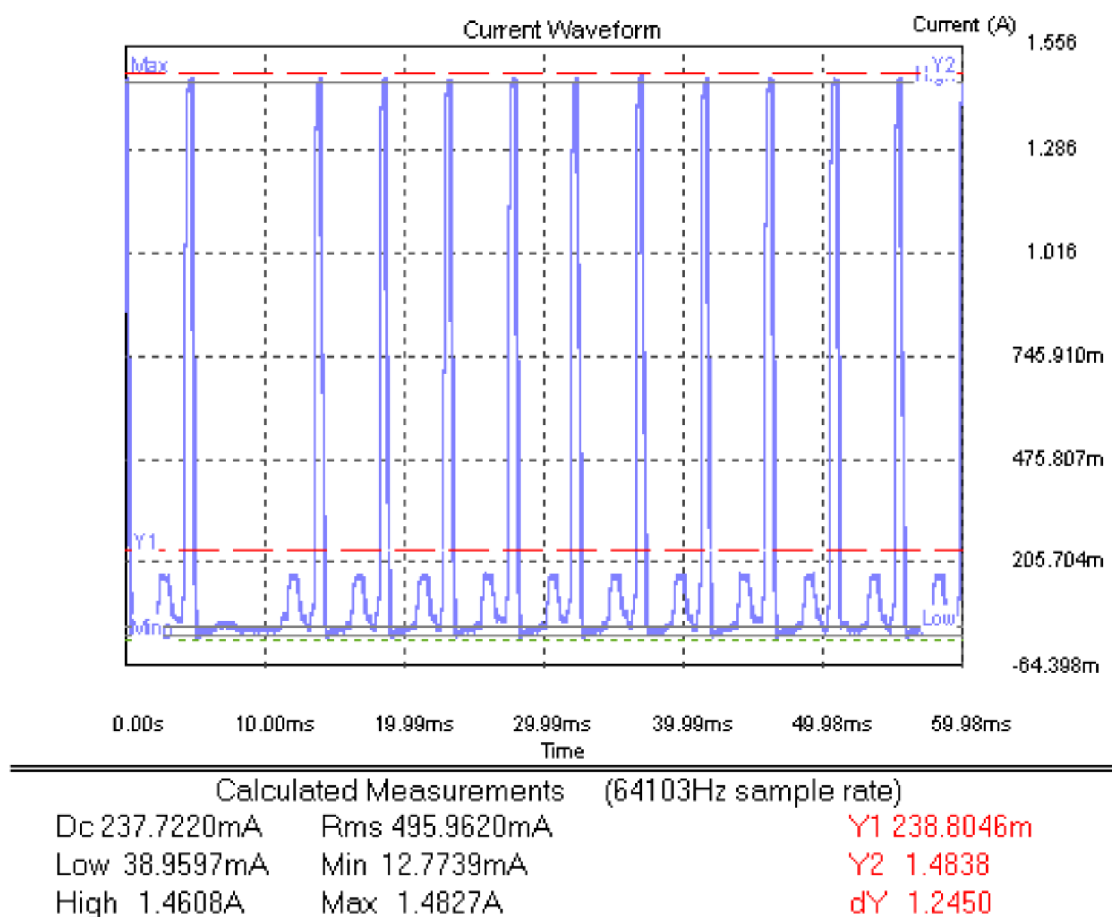


Obr. 4.13: Schéma zapojenia signalizácie aktuálneho stavu modulu

4.10 Napájacia časť

4.10.1 Požiadavky na napájaciu časť

Návrh napájacej časti pre GSM komunikátor bol zameraný hlavne na režim komunikácie s mobilnou sieťou, vzhľadom na vysoký prúdový odber v priebehu vysielania. GSM systém všeobecne využíva pri komunikácii nespojitý VF prenos, pri ktorom GSM modul vysiela tzv. bursty [25]. Napájací prúd GSM modulu je modulovaný približne 2 A impulzmi o šírke 577 μ s a periódou 4,6 ms [4]. Výrobcom namerané hodnoty prúdového odberu zvoleného GSM modulu sú zobrazené na obrázku 4.14. Namerané hodnoty sa vzťahujú na pásmo GSM 900 MHz, maximálnu úroveň výkonu PL5 a skutočnú 50 Ω záťaž. Tieto hodnoty sa môžu zvýšiť na 2 A až 3 A v závislosti od nevhodného prispôsobenia pripojenej antény [4].



Obr. 4.14: Prúdový odber GSM modulu počas vysielania (prevzaté z [9])

Pri takomto špičkovom prúdovom odbere je potrebné brať do úvahy aj napätové úbytky, ktoré vznikajú v rôznych častiach zariadenia. Patria tam tieto tri hlavné oblasti,

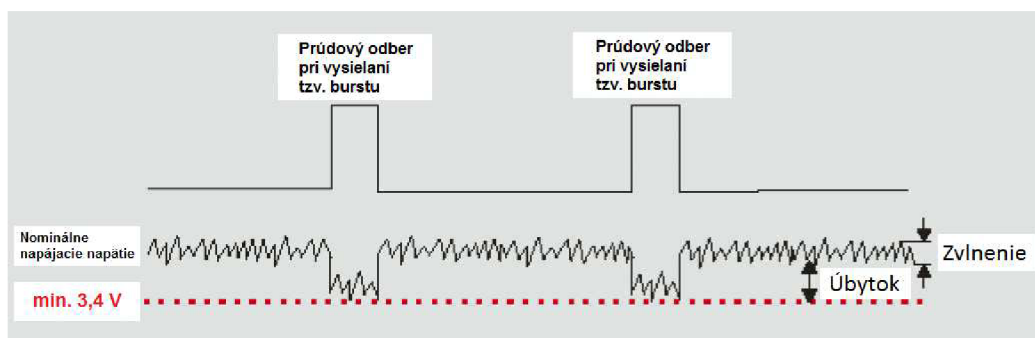
- vnútorná impedancia/odpor napájacieho zdroja,
- povrchový odpor kontaktov,
- odpor napájacích vodičov na DPS.

Je potrebné zabezpečiť aby tieto napätové úbytky nespôsobili pokles napájacieho napätia GSM modulu pod minimálnu hodnotu napätia v normálnom prevádzkovom rozsahu, ktorá je 3,4 V [9].

Ďalším problémom pri návrhu napájacieho zdroja je zvlnenie napájacieho napätia. Nadmerné zvlnenie sa môže prejaviť v dôsledku použitia spínaných napájacích zdrojov alebo v dôsledku rušenia spôsobeného nízkou odolnosťou zariadenia na vyžarovanie z vlastnej antény. Pri návrhu je potrebné dodržiavať pravidlá EMC. Zvlnenie napájacieho napätia GSM modulu počas vysielania burstov nesmie prekročiť nasledovné hodnoty, ktoré sú uvedené v dokumentoch [4] a [9],

- 50 mV_{PP} pri $f < 200$ kHz,
- 2 mV_{PP} pri $f > 200$ kHz.

Na obrázku 4.15 sú graficky znázornené požiadavky na napájací zdroj, ktoré musia byť počas vysielania dodržané.



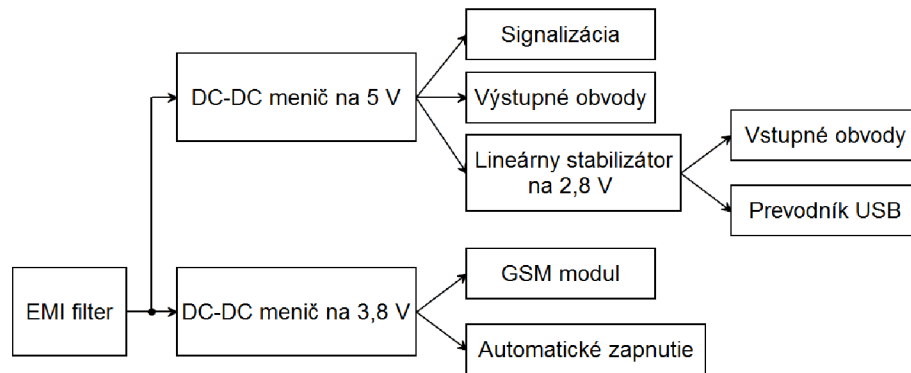
Obr. 4.15: Zvlnenie a úbytok napájacieho napätia (prevzaté a upravené z [4])

4.10.2 Návrh napájacej časti

Hlavnými požiadavkami pri návrhu napájacej časti GSM komunikátora bol rozsah jednosmerného napájacieho napätia 12 V až 24 V, vysoká účinnosť napájacích zdrojov, nízke EMI a minimálna spotreba v nečinnom stave. Na základe uvedených požiadaviek bola navrhnutá bloková schéma napájacej časti zariadenia, ktorá je uvedená na obrázku 4.16.

Na vstupe napájacej časti sa nachádzajú ochranné prvky a EMI filter. Nasledujú dva osobitné DC-DC meniče s vysokou účinnosťou. Hlavný DC-DC menič s výstupným napätím 3,8 V napája GSM modul a obvod automatického zapnutia. Pomocný DC-DC menič s výstupným napätím 5 V napája signalizáciu, výstupné obvody a

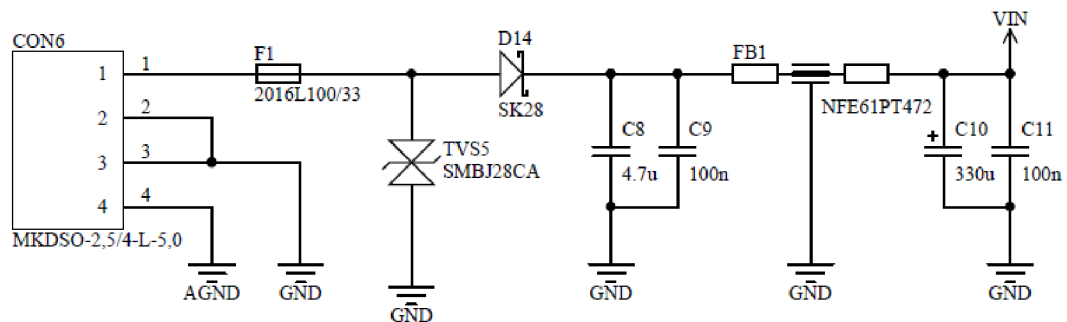
lineárny stabilizátor. Lineárnym stabilizátorom s výstupným napätím 2,8V sú napájané vstupné obvody a časť prevodníka USB na UART. Hlavný DC-DC menič pracuje aj pri vypnutom zariadení. Pomocný DC-DC menič pracuje iba po zapnutí GSM modulu.



Obr. 4.16: Bloková schéma napájacej časti zariadenia

4.10.3 Vstupné ochrany a EMI filter

Zapojenie vstupných ochrán a EMI filtra uvedené na obrázku 4.17, bolo inšpirované zapojením, ktoré je uvedené v aplikačných poznámkach o návrhu napájania pre GSM aplikácie [4].



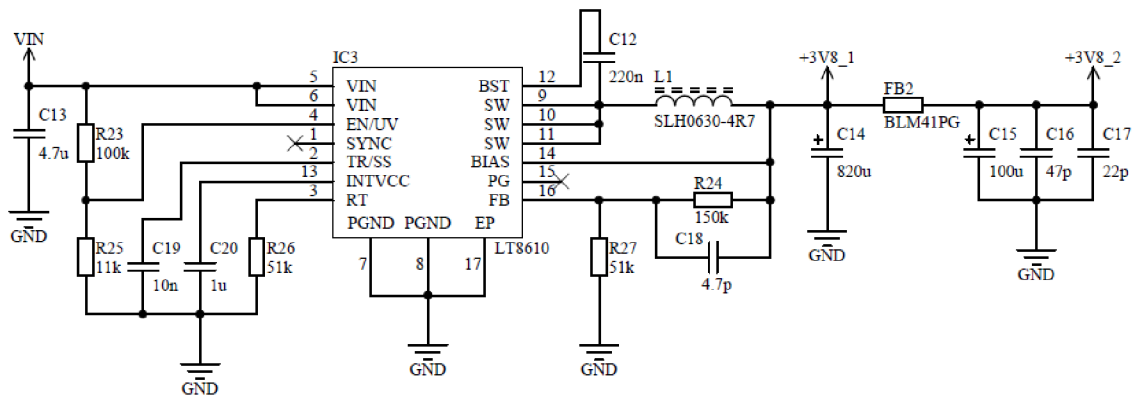
Obr. 4.17: Schéma zapojenia vstupných ochrán a EMI filtra

F2 je vratná polymerová poistka s hodnotou 0,5 A. Jej hodnota bola určená po odsimulovaní prúdovej spotreby celého zariadenia pri napájacom napätí 12 V. Minimálna hodnota pracovného napätia tejto poistky musí byť 30 V. TVS5 je transil, ktorý chráni napájaciu časť pri prepätí a hodnota prierazného napätia je 28 V. D14 je schottkyho dióda s označením SK28 a chráni napájaciu časť proti prepólovaniu. C8, C9 a C11 sú keramické blokované kondenzátory s hodnotami 4,7 μ F a 100 nF. FB1 je špeciálny EMI filter v SMD prevedení od firmy Murata, a má označenie

NFE61PT472. C10 je filtračný elektrolytický kondenzátor s hodnotou 330 $\mu\text{F}/35\text{ V}$ a nízkym ESR.

4.10.4 Hlavný DC-DC menič

Pre napájacie napätie 3,8 V bol od firmy Linear Technology zvolený znižujúci menič s označením LT8610. Vlastnosti a parametre tohoto obvodu sú uvedené v katalógovom liste výrobcu [26]. Pri návrhu zapojenia je potrebné dodržať doporučená uvedená v katalógovom liste. Preto bolo použité jedno z uvedených doporučených zapojení, ktoré je zobrazené na obrázku 4.18.



Obr. 4.18: Schéma zapojenia hlavného DC-DC meniča

C13 je keramický blokovací kondenzátor s hodnotou 4,7 μF . Rezistory R23 a R25 slúžia na nastavenie podpäťového vypnutia obvodu IC3. Hodnoty rezistorov boli vypočítané podľa vzorca uvedeného v katalógovom liste,

$$V_{IN(EN)} = \left(\frac{R23}{R25} + 1 \right) \times 1 \quad (4.7)$$

kde $V_{IN(EN)}$ je prahová hodnota podpäťového vypnutia.

Prahovú hodnotu podpäťového vypnutia bola zvolená 10 V, R23 bol zvolený 100 $\text{k}\Omega$ a R25 bol vypočítaný vyjadrením zo vzorca,

$$R25 = \frac{R23}{V_{IN(EN)} - 1} = \frac{100 \times 10^3}{10 - 1} \doteq 11 \text{ k}\Omega \quad (4.8)$$

C19 je keramický kondenzátor s hodnotou 10 nF a slúži na nastavenie doby oneskorenia nábehu obvodu IC3. C20 je keramický kondenzátor s hodnotou 1 μF , ktorý slúži na blokovanie vnútorného napájacieho napätia obvodu IC3. Rezistor R26 je určený na nastavenie pracovnej frekvencie obvodu IC3. Pre pracovnú frekvenciu

800 kHz bola podľa tabuľky v katalógovom liste, zvolená hodnota 51 k Ω . C12 je keramický tzv. boost kondenzátor s hodnotou 220 nF. L1 je cievka a jej indukčnosť bola vypočítaná podľa vzorca,

$$L = \frac{V_{OUT} + V_{SW(BOT)}}{f_{SW}} = \frac{3,8 + 0,15}{0,8} = 4,9 \mu\text{H} \quad (4.9)$$

kde V_{OUT} je výstupné napätie, $V_{SW(BOT)}$ je vnútorný napäťový úbytok na dolnom spínači, f_{SW} je hodnota pracovnej frekvencie v MHz a L je hodnota cievky v μH .

Z bežne dostupnej rady bola zvolená hodnota 4,7 μH . Maximálne zvlnenie prúdu v cievke bolo vypočítané podľa vzorca,

$$\Delta I_L = \frac{V_{OUT}}{L \times f_{SW}} \times \left(1 - \frac{V_{OUT}}{V_{IN(MAX)}}\right) = \frac{3,8}{4,7 \times 0,8} \times \left(1 - \frac{3,8}{28}\right) = 0,87 \text{ A} \quad (4.10)$$

kde V_{OUT} je výstupné napätie, L je indukčnosť cievky, f_{SW} je pracovná frekvencia a $V_{IN(MAX)}$ je maximálne vstupné napätie.

Minimálny saturačný prúd cievky bol vypočítaný podľa vzorca,

$$I_{L(PEAK)} = I_{LOAD(MAX)} + \frac{1}{2} \times \Delta I_L = 2,0 + \frac{1}{2} \times 0,87 = 2,44 \text{ A} \quad (4.11)$$

kde $I_{L(PEAK)}$ je saturačný prúd, $I_{LOAD(MAX)}$ je maximálny prúd záťaže a ΔI_L je zvlnenie prúdu v cievke.

Na základe vypočítaných hodnôt bola od firmy Yageo zvolená tienená SMD cievka s označením SLH0630-4R7M-N.

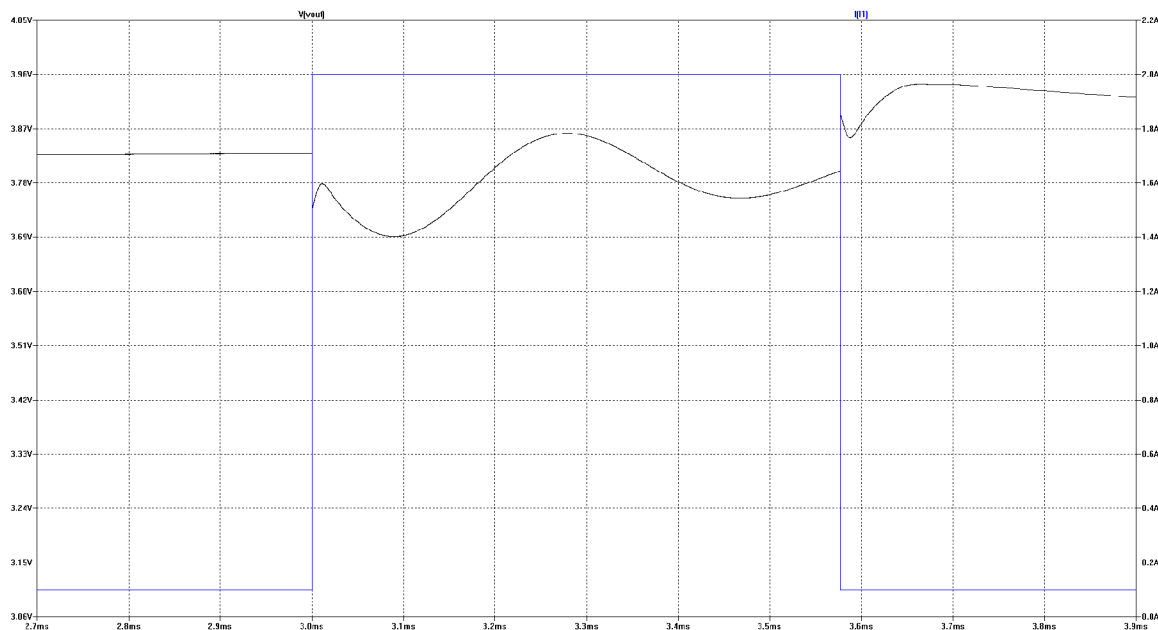
Rezistory R24 a R27 slúžia na nastavenie výstupného napätia. Požadované výstupné napätie bolo 3,8 V, R27 bol zvolený 51 k Ω a R24 bol následne vypočítaný podľa vzorca,

$$R24 = R27 \times \left(\frac{V_{OUT}}{0,970} - 1\right) = 51 \times 10^3 \times \left(\frac{3,8}{0,970} - 1\right) \doteq 149 \text{ k}\Omega \quad (4.12)$$

Z bežne dostupnej odporovej rady bola zvolená najbližšia hodnota 150 k Ω . C18 je kompenzačný kondenzátor s hodnotu 4,7 pF a stanovuje ho výrobca. C14 je filtračný polymerový kondenzátor s hodnotou 820 $\mu\text{F}/6,3 \text{ V}$ a veľmi nízkym ESR. FB2 je feritová perla s hodnotou impedancie 180 Ω (pri 100MHz) a zamedzuje prenosu VF rušenia na napájacie vývody GSM modulu. C15 je tantalový kondenzátor s hodnotou 100 μF a nízkym ESR. C16 a C17 sú keramické blokovacie kondenzátory s hodnotami 47 pF a 22 pF.

Uvedené zapojenie DC-DC meniča s obvodom LT8610 bolo odsimulované v programe LTspice IV. Časový priebeh výstupného napätia pri vysielaní 2 A burstu je zobrazený na obrázku 4.19. Čierna krivka zobrazuje výstupné napätie a modrá krivka

zobrazuje prúdovú spotrebu záťaže. Následne bolo odsimulované aj zvlernenie výstupného napätia, ktorého hodnota bola pod 2 mV_{PP} . Zapojenie hlavného DC-DC meniča s LT8610 teda splnilo všetky požiadavky pre napájanie GSM modulu.



Obr. 4.19: Odsimulovaný priebeh výstupného napätia pri vysielaní 2 A burstu

4.10.5 Pomocný DC-DC menič

Pre napájacie napätie 5 V bol od firmy Texas Instruments zvolený znižujúci menič s označením LMR14203. Vlastnosti a parametre tohoto obvodu sú uvedené v katalógovom liste výrobcu [27]. Pri návrhu bolo použité jedno z uvedených doporučených zapojení, ktoré je zobrazené na obrázku 4.20.

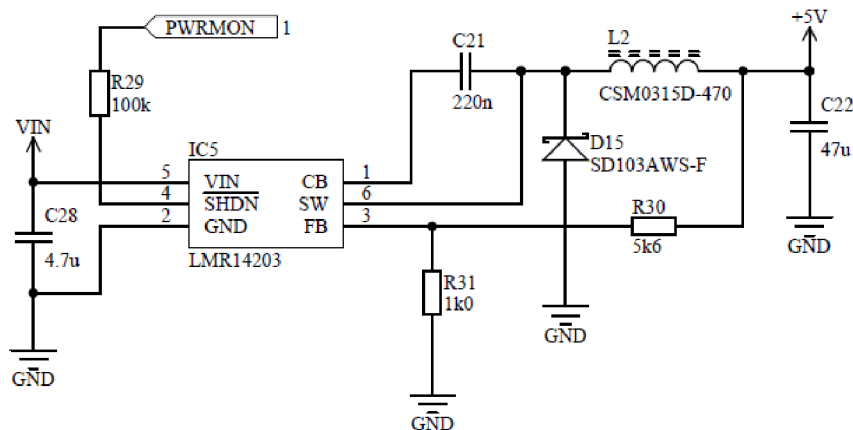
C28 je keramický blokovací kondenzátor s hodnotou $4,7\ \mu\text{F}$. R29 je ochranný rezistor s hodnotou $100\ \text{k}\Omega$ a je prepojený s vývodom PWRMON na GSM module. C21 je keramický tzv. bootstrap kondenzátor a má hodnotu $220\ \text{nF}$. Rezistory R30 a R31 slúžia na nastavenie výstupného napätia. Požadované výstupné napätie bolo 5 V, R31 bol zvolený $1\ \text{k}\Omega$ a R30 bol následne vypočítaný podľa vzorca,

$$R30 = R31 \times \left(\frac{V_{OUT}}{0,765} - 1 \right) = 1 \times 10^3 \times \left(\frac{5}{0,765} - 1 \right) \doteq 5,5\ \text{k}\Omega \quad (4.13)$$

Z bežne dostupnej odporovej rady bola zvolená najbližšia hodnota $5,6\ \text{k}\Omega$.

D15 je schottkyho dióda a podľa doporučení v katalógovom liste bol zvolený typ s označením SD103AWS-F. L2 je tienená SMD cievka a jej parametre boli vypočítané pomocou online kalkulatára pre DC-DC meniče, ktorý je dostupný na

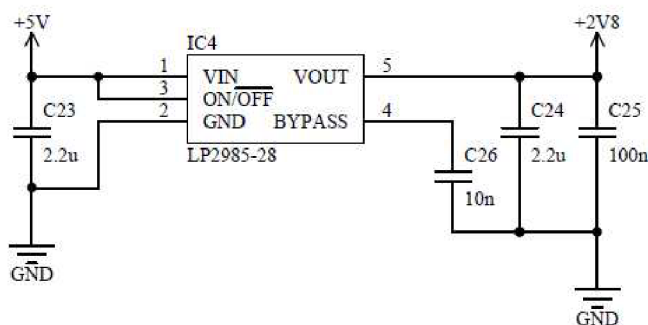
webovej stránke firmy Coilcraft [28]. Na základe vypočítaných parametrov bola zvolená cievka s označením CSM0315D-470M. C22 je filtračný keramický kondenzátor s hodnotou 47 μF a veľmi nízkym ESR.



Obr. 4.20: Schéma zapojenia pomocného DC-DC meniča

4.10.6 Pomocný lineárny stabilizátor

Pre napájacie napätie 2,8 V bol taktiež od firmy Texas Instruments zvolený nízkošumový lineárny stabilizátor s označením LP2985-28. Vlastnosti a parametre tohoto obvodu sú uvedené v katalógovom liste výrobcu [29]. Pri návrhu bolo použité jedno z uvedených doporučených zapojení, ktoré je zobrazené na obrázku 4.21. C23 a C24 sú keramické blokované kondenzátory s hodnotou 2,2 μF . C26 je keramický kondenzátor s hodnotou 10 nF a zlepšuje výstupné šumové parametre zapojenia. Hodnota kapacity je stanovená v katalógovom liste. C25 je keramický blokovaný kondenzátor s hodnotou 100 nF.



Obr. 4.21: Schéma zapojenia pomocného lineárneho 2,8 V stabilizátora

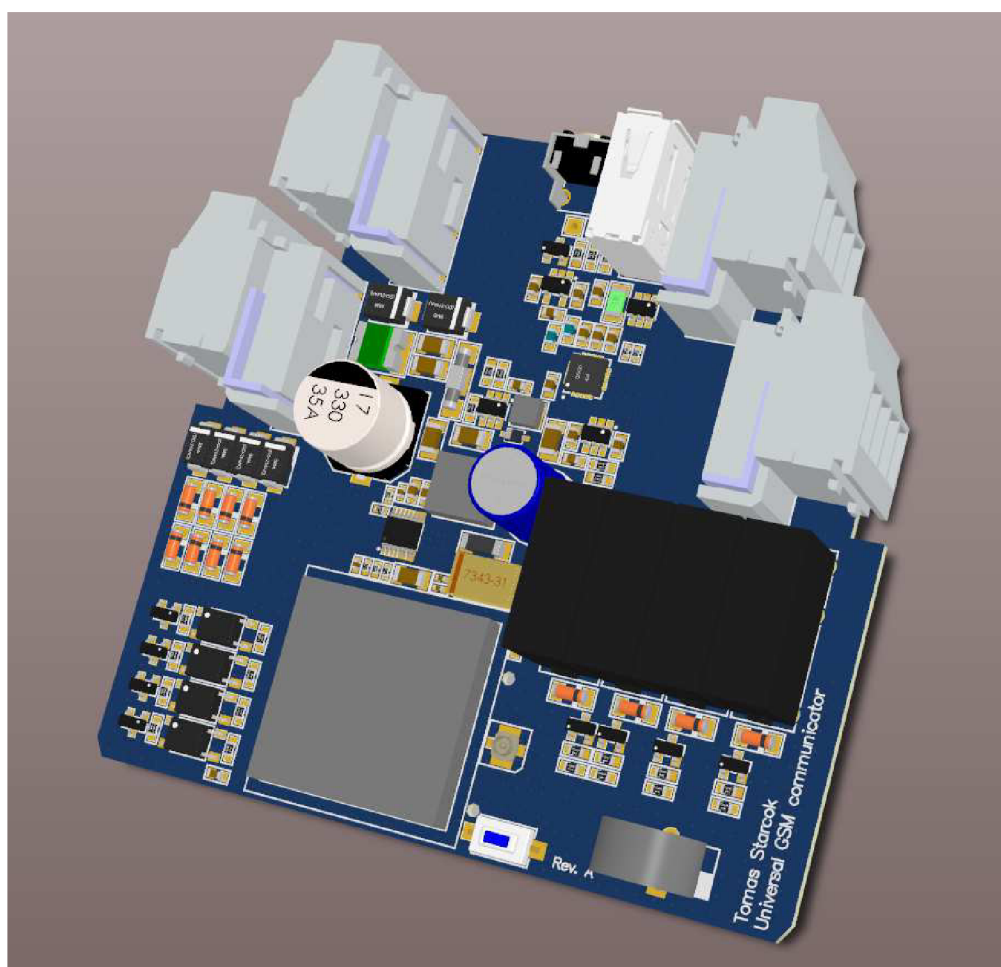
5 REALIZÁCIA GSM KOMUNIKÁTORA

5.1 Návrh DPS

Pri návrhu DPS bolo potrebné dodržať všetky odporúčenia a poznámky pre správny návrh, ktoré boli uvedené v katalógových listoch a aplikačných poznámkach výrobcov použitých obvodov. Vzhľadom k tomu, že sa jednalo o návrh GSM zariadenia bolo potrebné dodržať pravidlá pre EMC. Ďalšie zdroje informácií pri návrhu boli uvedené publikácie [30], [31] a aplikačné poznámky [32].

Počas návrhu boli aplikované metódy DFM, ktorých hlavnou úlohou bolo optimalizovanie celého návrhu za účelom zníženia výrobných nákladov, pri hromadnej výrobe zariadenia. Výsledkom je optimalizovaný návrh na obojstrannej DPS.

Návrh bol realizovaný v programe Altium Designer 14. Nasledovný obrázok 5.1 zobrazuje náhľad na 3D prostredie uvedeného programu, v ktorom bolo zariadenie navrhnuté.

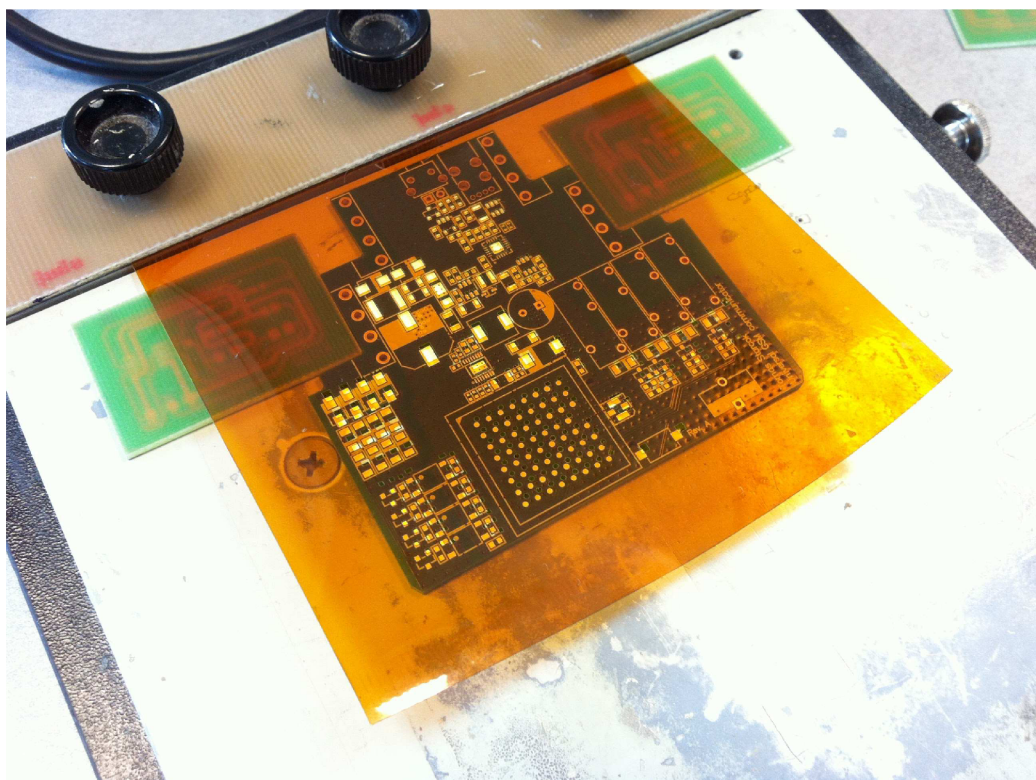


Obr. 5.1: Náhľad na DPS GSM komunikátora v 3D prostredí programu

5.2 Výroba a osadenie DPS

Prototypové obojstranné DPS boli vyrobené vo firme Gatema s.r.o., prostredníctvom cenovo výhodnej služby POOL servis. Následne bola vyrobená prototypová, laserom rezaná, polyimidová šablóna s hrúbkou 80 μm . Obrázok 5.2 ukazuje prípravok na uchytenie šablóny a DPS pred nanosením spájkovacej pasty na vrchnú stranu. Od firmy Kester bola zvolená olovnatá spájkovacia pasta s označením R256 a zložením Sn62Pb36Ag02. Po nanosení spájkovacej pasty boli prostredníctvom manuálneho súradnicového manipulátora osadené všetky SMD súčiastky. Po osadení súčiastok nasledovalo spájkovanie v kondenzovaných parách. Nanosenie spájkovacej pasty, osadenie na manipulátore a spájkovanie prebehlo vo vyhradenom laboratóriu na ústave mikroelektroniky.

Osadenie zvyšných SMD súčiastok na spodnej strane a všetkých vývodových súčiastok, bolo realizované kontaktným spájkovaním prostredníctvom spájkovacej stanice. Na záver bola osadená DPS dôkladne očistená od zvyškov tavidla a iných nečistôt pomocou izopropylalkoholu.



Obr. 5.2: Proces nanosenia spájkovacej pasty na DPS cez šablónu

5.3 Oživenie

Po očistení a vysušení osadenej DPS nasledovalo oživenie a testovanie funkčnosti. Samotné oživenie prebiehalo tak, že bola najskôr vykonaná dôkladná optická inšpekcia a potom boli všetky kritické miesta premerané multimetrom na prípadné skraty alebo rozpojenia. Neboli zistené žiadne závažné chyby.

Následne bolo z laboratórneho zdroja privedené napájacie napätie 12 V a nastavené obmedzenie prúdu na 200 mA. Po pripojení napájania sa zariadenia po 1 s automaticky zaplo a signalizačná LED začala rýchlo blikať, čo signalizovalo zapnutý GSM modul, ktorý bol v stave vyhľadávania mobilnej siete. Po úspešnom automatickom zapnutí bola overená funkčnosť manuálneho vypnutia alebo zapnutia zariadenia pomocou mikrosplínača, ktoré pracovalo správne.

Pomocou multimetra boli zmerané všetky pracovné napätia v zapojení. Hodnota napätia na výstupe hlavného DC-DC meniča bola 3,84 V, na výstupe pomocného DC-DC meniča bola 5,01 V a na výstupe pomocného lineárneho stabilizátora bola 2,81 V. Všetky namerané hodnoty pracovných napätí boli v tolerancii.

Funkčnosť prevodníka USB na UART bola overená pripojením USB káblu medzi zariadenie a PC, kde bolo automaticky detekované pripojenie sériového zariadenia a spustil sa proces vyhľadávania a inštalácie ovládača. Po približne jednej minúte bol VCP ovládač od firmy FTDI nájdený, a po nainštalovaní sa zariadenie hlásilo ako sériový port USB. V parametroch sériového portu bola nastavená prenosová rýchlosť 115,2 kbit/s, žiadny kontrolný bit, jeden stop bit a hardwarové riadenie toku. Nastavenie parametrov sériového portu bolo podľa doporučení v dokumente [12].

5.4 Testovanie

Zariadenie bolo testované prostredníctvom voľne dostupného programu RS Term Plus [33], ktorý je určený na testovanie všetkých typov bezdrôtových modulov a navyše obsahuje rozšírené príkazy pre moduly od firmy Telit. Testovanie prebiehalo pomocou jednoduchých AT príkazov, na ktoré GSM modul spätne odpovedal. Na ukážku je nižšie uvedený záznam komunikácie počas testovania základných funkcií. Zoznam a podrobný popis všetkých podporovaných AT príkazov sa nachádza v dokumente [34]. Výpis komunikácie obsahuje doplnené komentáre.

Log File "RS-Terminal plus":

[16:54:14] Send: AT<cr> //Overenie komunikácie

[16:54:14] AT OK

[16:55:37] Send: AT+CGMR<cr> //Zistenie verzie firmwaru
[16:55:37] AT+CGMR 10.01.000 OK

[16:54:34] Send: AT+CPIN?<cr> //Zistenie stavu SIM karty
[16:54:34] AT+CPIN? +CPIN: SIM PIN OK

[16:54:42] Send: AT+CPIN=1234<cr> //Zadanie pinu
[16:54:42] AT+CPIN=1234 OK

[16:55:04] Send: AT+CPIN?<cr> //Zistenie stavu SIM karty
[16:55:04] AT+CPIN? +CPIN: READY OK

[16:55:12] Send: AT+CREG?<cr> //Zistenie stavu registrácie v~sieti
[16:55:12] AT+CREG? +CREG: 0,1 OK

[16:55:18] Send: AT#MONI<cr> //Výpis základných parametrov siete
[16:55:18] AT#MONI #MONI: TESCO Mobile BSIC:12 RxQual:0 LAC:071F
Id:1F4B ARFCN:40 PWR:-73dbm TA:0 OK

[16:56:19] Send: AT+COPS?<cr> //Zistenie výberu operátora
[16:56:19] AT+COPS? +COPS: 0,0,"TESCO Mobile" OK

[16:56:37] Send: AT#GPIO=4,1,1<cr> //Nastavenie GPIO pinu č.4 do log.1
[16:56:37] AT#GPIO=4,1,1 OK

[16:56:45] Send: AT#GPIO=4,0,1<cr> //Nastavenie GPIO pinu č.4 do log.0
[16:56:45] AT#GPIO=4,0,1 OK

[16:56:57] Send: AT#GPIO=1,2<cr> //Zistenie stavu na GPIO pine č.1
[16:56:57] AT#GPIO=1,2 #GPIO: 3,1 OK

[16:57:51] Send: AT+CCLK?<cr> //Zistenie nastaveného dátumu a času
[16:57:51] AT+CCLK? +CCLK: "14/05/31,16:57:51+08" OK

[16:58:04] Send: AT#SHDN<cr> //Vypnutie GSM modulu
[16:58:04] AT#SHDN OK

5.5 Software GSM komunikátora

Software GSM komunikátora tvorí jednoduchý skriptový súbor, ktorý je napísaný v jazyku Python. Po nahratí tohoto skriptu do GSM modulu, nie je potrebné žiadne externé riadenie a zariadenie sa tak stáva autonómne. Pred napísaním skriptu bolo potrebné naštudovať všetky AT príkazy a príkazy v jazyku Python, ktoré sú uvedené v dokumentoch [34] a [12]. Následne bol stanovený jednoduchý vývojový diagram, ktorý znázorňuje funkciu zariadenia. Vývojový diagram je uvedený v prílohe na obrázku A.1. Spustenie nahratého a povoleného skriptu nastane po 10 s od zapnutia zariadenia.

Po spustení skriptu je prvým krokom v programe inicializácia, pri ktorej sú načítané všetky potrebné zabudované knižnice s označením MDM, SER, MOD a GPIO. Ďalej sú načítané všetky zadané užívateľské konštanty, kódy, telefónne čísla, názov operátora, hlášky a textové príkazy. Nasleduje definovanie vstupných a výstupných GPIO pinov.

Ďalším krokom je zistenie stavu SIM karty. Ak je vložená SIM karta zablokovaná PIN alebo PUK kódom, zariadenie sa pokúsi o jej odblokovanie a čaká na odpoveď. V prípade úspešného odblokovania SIM karty sa zariadenie pokúša o prihlásenie do mobilnej siete, ktoré trvá približne 10 s. Po úspešnom prihlásení do mobilnej siete zariadenie manuálne nastaví zvoleného mobilného operátora, parametre odoslanej SMS a vhodný úsporný režim.

Nasleduje spustenie procesu monitorovania vstupných pinov a prijatých SMS, ktoré sa nachádza v nekonečnej slučke. Monitorovanie začína načítaním aktuálnej hodnoty prvého vstupného pinu. Ak je vstupný pin aktívny má hodnotu log.0, a na vopred zvolené telefónne číslo je odoslaná SMS s definovanou hláškou. Ak má vstupný pin hodnotu log. 1, proces pokračuje na načítanie aktuálnej hodnoty druhého vstupného pinu. Postup vyhodnotenia je rovnaký pre všetky vstupné piny.

Po vyhodnotení posledného štvrtého vstupného pinu sú načítané všetky uložené SMS. Ak sa nenájdu nové prijaté SMS, proces sa vráti na úplný začiatok monitorovacej slučky odkiaľ pokračuje. Ak sa nájdu nejaké nové neprečítané SMS, proces pokračuje ďalej vo vyhodnotení obsahu prijatej SMS. Obsah, čiže telo SMS je porovnávané s definovanými príkazmi, ktoré si môže zvoliť užívateľ, napríklad „Rele1-zapni“ alebo „Rele1-vypni“. Ak sa v prvom kroku zhoduje obsah SMS s definovaným príkazom 1, tak sa zapne prvé relé a prijatá SMS správa bude označená ako prečítaná alebo vymazaná. V prípade, že sa obsah SMS nezhoduje s prvým príkazom, proces pokračuje overovaním u druhého definovaného príkazu. Proces overovania môže pokračovať až po posledný ôsmy definovaný príkaz. Ak sa nenájde zhoda ani v jednom z ôsmich definovaných príkazov, bude SMS označená ako prečítaná alebo vymazaná, a proces sa vráti na úplný začiatok monitorovacej slučky.

6 DOSIAHNUTÉ VÝSLEDKY

Pre overenie elektrických parametrov bol GSM komunikátor testovaný pomocou laboratórneho zdroja HP 6632B a multimetra Agilent 34401A. Meranie odberu prúdu pre jednotlivé režimy prebiehalo v 10 minútových intervaloch. Pri meraní pomocou multimetra bola využitá integrovaná matematická funkcia MIN-MAX. Po skončení každého merania bola odpísaná nameraná minimálna, maximálna a priemerná hodnota prúdu. Pri meraní krátkodobých prúdových odberov bol nastavený najmenší možný integračný čas a postačujúce 4-miestne rozlíšenie.

Priemerná hodnota odberu prúdu GSM komunikátora s vypnutými relé bola 11 mA. Namerané elektrické parametre GSM komunikátora sú uvedené v nasledujúcej prehľadnej tabuľke 6.1. Hodnoty boli namerané pri izbovej teplote.

Tab. 6.1: Elektrické parametre GSM komunikátora

Minimálne napájacie napätie	10,5 V
Maximálne napájacie napätie	28 V
Doporučený rozsah napájacieho napätia	12 až 24 V
Spotreba zariadenia pri napájacom napätí 12 V	
Vypnuté, pohotovostný režim	320 μ A
Registrované v sieti, nečinný režim, vypnuté všetky relé	max. 25 mA
Registrované v sieti, nečinný režim, zapnuté všetky relé	max. 104 mA
Registrovanie do siete, krátkodobá spotreba pri vysielaní GSM modulu	max. 276 mA
Režim komunikácie so sieťou, krátkodobá spotreba pri vysielaní GSM modulu	max. 262 mA
Minimálne napájacie napätie vstupných obvodov	10 V
Maximálne napájacie napätie vstupných obvodov	28 V
Doporučený rozsah napájacieho napätia vstupných obvodov	12 až 24 V
Spotreba vstupného obvodu pri napájacom napätí 28 V	max. 3 mA
Max. dovolené spínané napätie na výstupných relé	30 V
Max. dovolený spínaný prúd na výstupných relé	2 A

ZÁVER

Cieľom tejto práce bol návrh a realizácia GSM komunikátora, ktorý by prostredníctvom SMS komunikoval s užívateľom a vykonával jeho príkazy. Po zoznámení sa s problematikou GSM modulov, bolo zvolené vnútorné riadenie GSM modulu. Pri tomto riešení nebolo potrebné použitie externého riadiaceho obvodu a výsledkom bolo značné hardwarové aj softwarové zjednodušenie celého zariadenia. Po prieskume trhu bol od firmy Telit zvolený GSM modul s označením GE865-QUAD. Práca následne popisovala hlavné parametre, vlastností a funkcie zvoleného modulu.

Pri návrhu zariadenia bol kladený dôraz na dodržanie všetkých stanovených požiadaviek. V zariadení boli použité moderné DC-DC meniče s vysokou účinnosťou, ktoré výrazne ovplyvnili celkovú spotrebu zariadenia. Boli navrhnuté galvanicky oddelené vstupné obvody s malou spotrebou, výstupné obvody s relé, prevodník z USB na UART a automatické zapnutie. Pri návrhu bol taktiež kladený dôraz na odolnosť proti ESD a správnu funkciu v rozsahu prevádzkových teplôt $-40\text{ }^{\circ}\text{C}$ až $+85\text{ }^{\circ}\text{C}$. Pri výrobe boli použité iba kvalitné súčiastky, ktoré spĺňovali minimálny stanovený rozsah prevádzkových teplôt. Pre overenie parametrov navrhovaných elektronických obvodov bol počas návrhu využívaný simulačný program LTspice IV, a taktiež boli aplikované značné vedomosti z oblasti simulácií a návrhu elektronických obvodov.

Pri návrhu DPS boli zohľadnené pravidlá EMC a bola urobená optimalizácia výrobných nákladov podľa metód DFM. Výsledkom je obojstranná DPS, ktorá je vhodne optimalizovaná pre prípadnú hromadnú výrobu.

Zariadenie ponúka užívateľovi štyri vstupy a štyri spínacie výstupy. Ďalej umožňuje užívateľovi pohodlne nahráť program, ladiť nový program alebo vykonať diagnostiku zariadenia cez PC, prostredníctvom štandardného USB portu.

Výhodou zariadenia sú kompaktné rozmery, široký rozsah povoleného napájacieho napätia, malá spotreba a automatické zapnutie. Vďaka funkcii automatického zapnutia je zariadenie vhodné do zálohovaných aj nezálohovaných systémov. Do budúcnosti by bolo možné zariadenie doplniť o A/D prevodník, D/A prevodník a I²C zbernicu, čím by sa možnosti použitia ešte rozšírili. Súčasnú zariadenie je možné využívať napríklad ako malý GSM PLC, zabezpečovací systém alebo pomocou neho riadiť a kontrolovať funkciu iného zariadenia.

Z časových dôvodov nebolo možné meraniami overiť funkciu zariadenia v stanovenom rozsahu prevádzkových teplôt. Výrobné náklady jedného kusu prototypu zariadenia boli vypočítané na cenu 2 364 Kč. Pokiaľ by sa zariadenie osvedčilo stabilitou parametrov pri dlhodobej prevádzke, mohlo by mať určitý komerčný potenciál.

LITERATÚRA

- [1] CINTERION WIRELESS MODULES. *EU3-E Hardware Interface Description* [online]. 2010, [cit. 2013-12-08]. Dostupné z: http://www.seapraha.cz/download/eu3-e_hd_v01000.pdf.
- [2] SIERRA WIRELESS. *AirPrime® WS6318* [online]. [cit. 2013-12-04]. Dostupné z: http://www.sierrawireless.com/en/productsandservices/AirPrime_Wireless_Modules/Essential_Modules/WS6318.aspx.
- [3] ETSI. *ETSI TS 100 910 V8.20.0 (2005-11)* [online]. 2005, [cit. 2013-12-05]. Dostupné z: http://www.etsi.org/deliver/etsi_ts/100900_100999/100910/08.20.00_60/ts_100910v082000p.pdf.
- [4] SIEMENS. *Power Supply Design for GSM Applications* [online]. 2006, [cit. 2013-12-05]. Dostupné z: http://www.cpg.com.tr/File/AC75/28112007034111_wm_an_26_pwr_supply_v03.pdf.
- [5] ETSI. *ETSI TS 127 005 V11.0.0 (2012-10)* [online]. 2012, [cit. 2013-12-05]. Dostupné z: http://www.etsi.org/deliver/etsi_ts/127000_127099/127005/11.00.00_60/ts_127005v110000p.pdf.
- [6] ETSI. *ETSI TS 127 007 V11.8.0 (2013-10)* [online]. 2013, [cit. 2013-12-05]. Dostupné z: http://www.etsi.org/deliver/etsi_ts/127000_127099/127007/11.08.00_60/ts_127007v110800p.pdf.
- [7] TELIT WIRELESS SOLUTIONS. *GE865-QUAD Product Description* [online]. 2014, [cit. 2013-12-06]. Dostupné z: <http://www.telit.com/module/infopool/download.php?id=1591>.
- [8] ROUND SOLUTIONS. *Telit GE865-QUAD GSM/GPRS Module* [online]. [cit. 2013-12-06]. Dostupné z: <http://www.roundsolutions.com/shop/products/en/Modules/Telit-GE865-QUAD-GSM-GPRS-Modem.html>.
- [9] TELIT WIRELESS SOLUTIONS. *GE865 Hardware User Guide* [online]. 2013, [cit. 2013-12-07]. Dostupné z: <http://www.telit.com/module/infopool/download.php?id=1666>.
- [10] TELIT WIRELESS SOLUTIONS. *Audio Settings Application Note* [online]. 2010, [cit. 2013-12-08]. Dostupné z: <http://www.telit.com/module/infopool/download.php?id=900>.

- [11] TELIT WIRELESS SOLUTIONS. *Digital Voice Interface Application Note* [online]. 2014, [cit. 2013-12-08]. Dostupné z: <http://www.telit.com/module/infopool/download.php?id=858>.
- [12] TELIT WIRELESS SOLUTIONS. *Easy Script in Python* [online]. 2013, [cit. 2013-12-09]. Dostupné z: <http://www.telit.com/module/infopool/download.php?id=617>.
- [13] TELIT WIRELESS SOLUTIONS. *Python* [online]. [cit. 2013-12-10]. Dostupné z: <http://www.telit.com/en/products/python/how-does-it-work.php>.
- [14] HILGRAEVE. *HyperTerminal* [online]. [cit. 2013-12-10]. Dostupné z: <http://www.hilgraeve.com/hyperterminal/>.
- [15] PHOENIX CONTACT. *Puzdro elektroniky ME 22,5 ploché/superploché* [online]. [cit. 2013-12-12]. Dostupné z: <https://eshop.phoenixcontact.cz/phoenix/treeViewClick.do?action=assets&UID=2854131&cat=techdata>.
- [16] TELIT WIRELESS SOLUTIONS. *SIM integration design guide* [online]. 2013, [cit. 2014-05-24]. Dostupné z: <http://www4.telit.com/module/infopool/download.php?id=590>.
- [17] TEXAS INSTRUMENTS. *Low Quiescent Current, Programmable-Delay Supervisory Circuit (Rev. J)* [online]. 2008, [cit. 2014-05-25]. Dostupné z: <http://www.ti.com/lit/gpn/tps3808g01>.
- [18] FUTURE TECHNOLOGY DEVICES INTERNATIONAL. *FT231X USB TO FULL HANDSHAKE UART IC* [online]. 2013, [cit. 2014-05-25]. Dostupné z: http://www.ftdichip.com/Support/Documents/DataSheets/ICs/DS_FT231X.pdf.
- [19] ATMEL. *Atmel AVR1017: XMEGA - USB Hardware Design Recommendations* [online]. 2011, [cit. 2014-05-25]. Dostupné z: <http://www.atmel.com/Images/doc8388.pdf>.
- [20] TOSHIBA SEMICONDUCTOR. *TOSHIBA Photocoupler GaAs Ired Photo-Transistor TLP124* [online]. 2007, [cit. 2014-05-26]. Dostupné z: <http://www.semicon.toshiba.co.jp/info/docget.jsp?type=datasheet&lang=en&pid=TLP124>.
- [21] OMRON. *G6D PCB Power Relay* [online]. [cit. 2014-05-26]. Dostupné z: <http://www.omron.com/ecb/products/pdf/en-g6d.pdf>.

- [22] PANASONIC. *Electric Double Layer Capacitors (Gold Capacitor)/ SD* [online]. 2013, [cit. 2014-05-27]. Dostupné z: <http://industrial.panasonic.com/www-data/pdf/ABC0000/ABC0000CE1.pdf>.
- [23] TELIT WIRELESS SOLUTIONS. *RTC Backup Application Note*. 2011.
- [24] 2J ANTENNAE. *2J010* [online]. [cit. 2014-05-27]. Dostupné z: <http://www.2j-antennae.com/images/products/2J010-020.pdf>.
- [25] PROKOPEC, Jan a Stanislav HANUS. *Systémy mobilních komunikací*. Vyd. 1. Brno: Vysoké učení technické v Brně, Fakulta elektrotechniky a komunikačních technologií, Ústav radioelektroniky, 2008, 134 s. ISBN 978-80-214-3791-3.
- [26] LINEAR TECHNOLOGY. *LT8610 - 42V, 2.5A Synchronous Step-Down Regulator with 2.5mA Quiescent Current* [online]. [cit. 2014-05-28]. Dostupné z: <http://www.linear.com/docs/41610>.
- [27] TEXAS INSTRUMENTS. *LMR14203 SIMPLE SWITCHER 42Vin, 0.3A Step-Down Voltage Regulator in SOT-23* [online]. 2013, [cit. 2014-05-29]. Dostupné z: <http://www.ti.com/lit/ds/symlink/lmr14203.pdf>.
- [28] COILCRAFT. *DC-DC Inductor Selector* [online]. [cit. 2014-05-29]. Dostupné z: http://www.coilcraft.com/apps/selector/selector_1.cfm.
- [29] TEXAS INSTRUMENTS. *150-mA LOW-NOISE LOW-DROPOUT REGULATOR WITH SHUTDOWN* [online]. 2011, [cit. 2014-05-29]. Dostupné z: <http://www.ti.com/lit/ds/symlink/lp2985-28.pdf>.
- [30] ZÁHLAVA, V. *Metodika návrhu plošných spojů*. Vydavatelství ČVUT, Praha 2002.
- [31] OTT, Henry W. *Electromagnetic Compatibility Engineering*. 1. vyd. Hoboken, New Jersey: John Wiley & Sons, Inc., 2009, 872 s. ISBN 978-0-470-18930-6
- [32] LINEAR TECHNOLOGY. *Power Supply Layout and EMI* [online]. 2012, [cit. 2014-05-30]. Dostupné z: <http://cds.linear.com/docs/en/application-note/an139f.pdf>.
- [33] ROUND SOLUTIONS. *RSterm - serial terminal software dedicated to GSM/GPRS operations and Telit extended features* [online]. [cit. 2014-05-31]. Dostupné z: <http://www.roundsolutions.com/techdocs/index.php#tools>.
- [34] TELIT WIRELESS SOLUTIONS. *AT Commands Reference Guide* [online]. 2014, [cit. 2014-05-31]. Dostupné z: <http://www4.telit.com/module/infopool/download.php?id=542>.

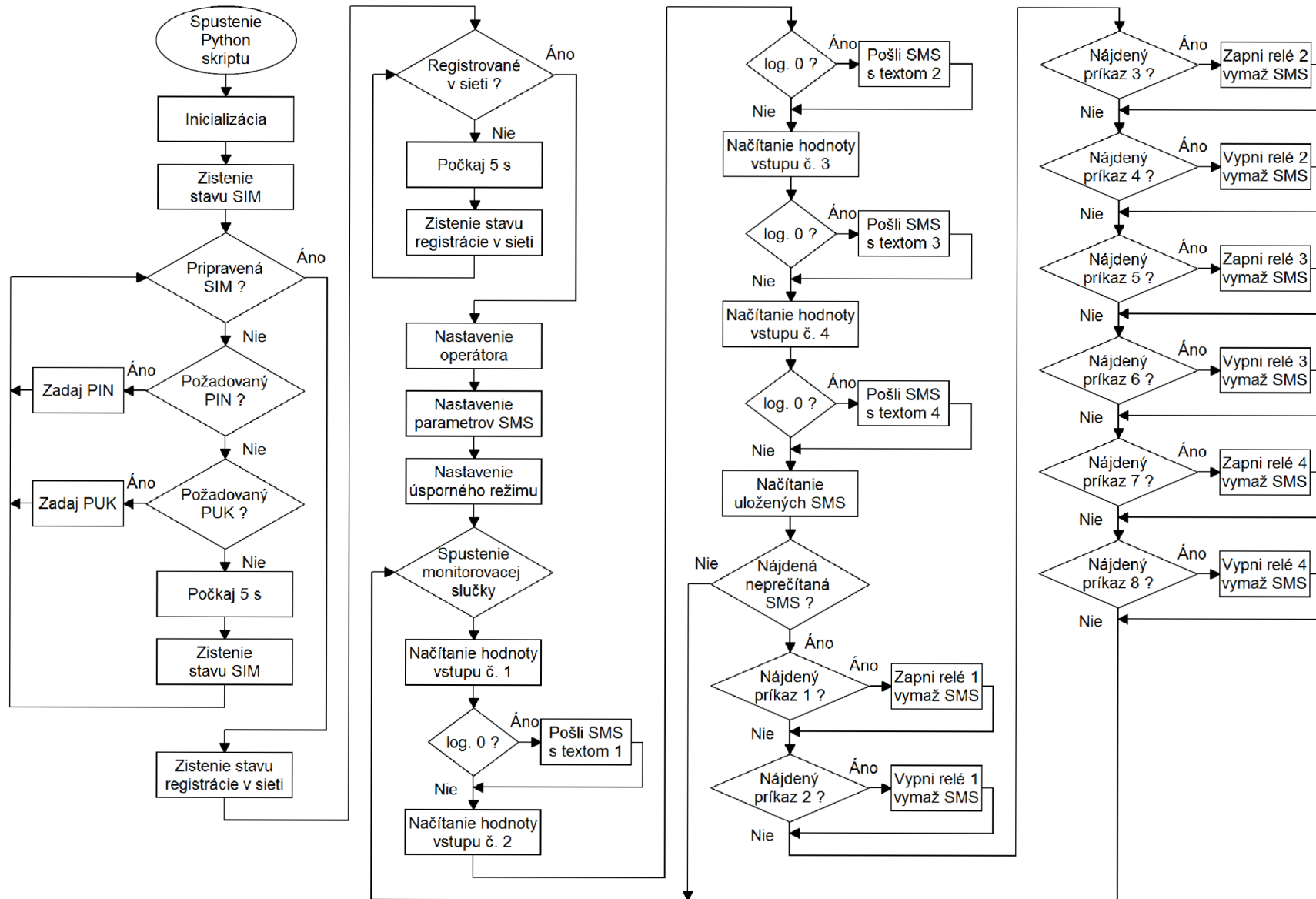
ZOZNAM SYMBOLOV, VELIČÍN A SKRATIEK

- GSM Global System for Mobile Communications – globálny systém pre mobilnú komunikáciu
- SMS Short Message Service – krátka textová správa
- VF vysokofrekvenčný
- DPS doska plošných spojov
- 2G 2nd Generation – druhá generácia
- DCS Digital Cellular Service – digitálna mobilná služba
- PCS Personal Communications Service – osobná komunikačná služba
- BER Bit Error Rate – bitová chybovosť
- SNR Signal to Noise Ratio – odstup signálu od šumu
- 3GPP The 3rd Generation Partnership Project – projektová spolupráca telekomunikačných asociácií
- 3G 3rd Generation – tretia generácia
- 4G 4th Generation – štvrtá generácia
- M2M Machine to Machine – obojsmerná komunikácia medzi zariadeniami
- GPS Global Positioning System – globálny pozičný systém
- CMOS Complementary Metal Oxide Semiconductor – výrobná technológia polovodičových prvkov
- SIM Subscriber Identity Module – účastnícka identifikačná karta
- NVM Non-Volatile Memory – nevolatilná pamäť
- GPIO General Purpose Input/Output – univerzálny vstup/výstup
- DVI Digital Voice Interface – digitálne hlasové rozhranie
- EMC Electromagnetic Compatibility – elektromagnetická kompatibilita
- EMI Electromagnetic Interference – elektromagnetické rušenie
- RTC Real Time Clock – hodiny reálneho času

ZOZNAM PRÍLOH

A	Vývojový diagram	60
B	Výrobná dokumentácia	62
B.1	Schémy	62
B.2	DPS	68
B.3	Zoznam súčiastok	73
C	Fotodokumentácia	75

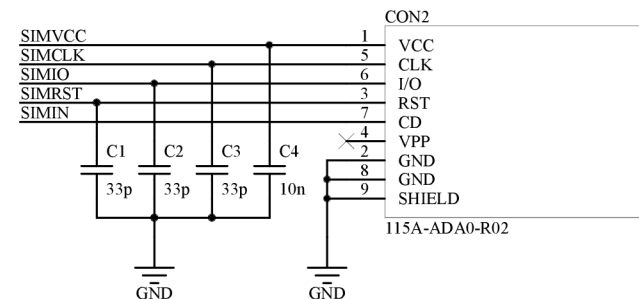
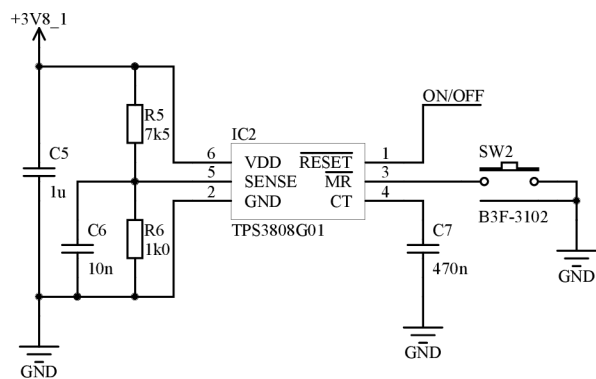
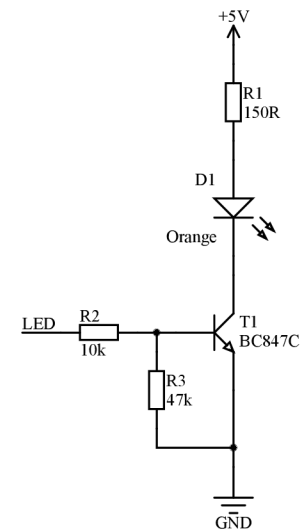
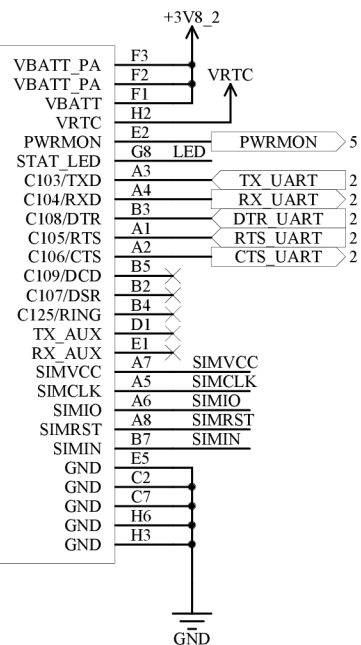
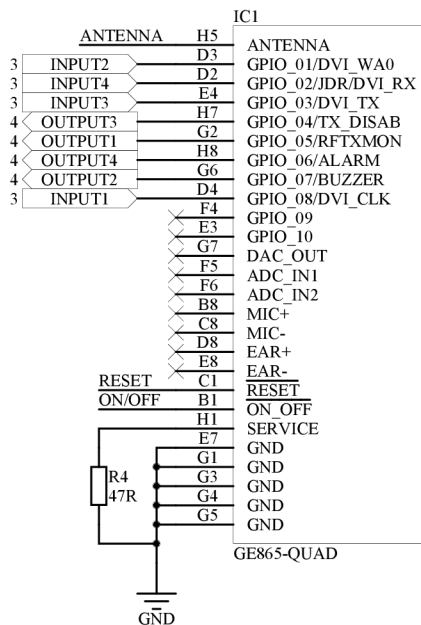
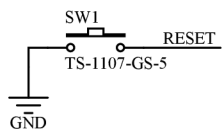
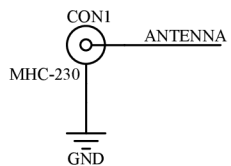
A VÝVOJOVÝ DIAGRAM



Obr. A.1: Vývojový diagram jednoduchého ukázkového programu

B VÝROBNÁ DOKUMENTÁCIA

B.1 Schémy



Title [1] - GSM modul

Size: A4

Number:*

Revision:*

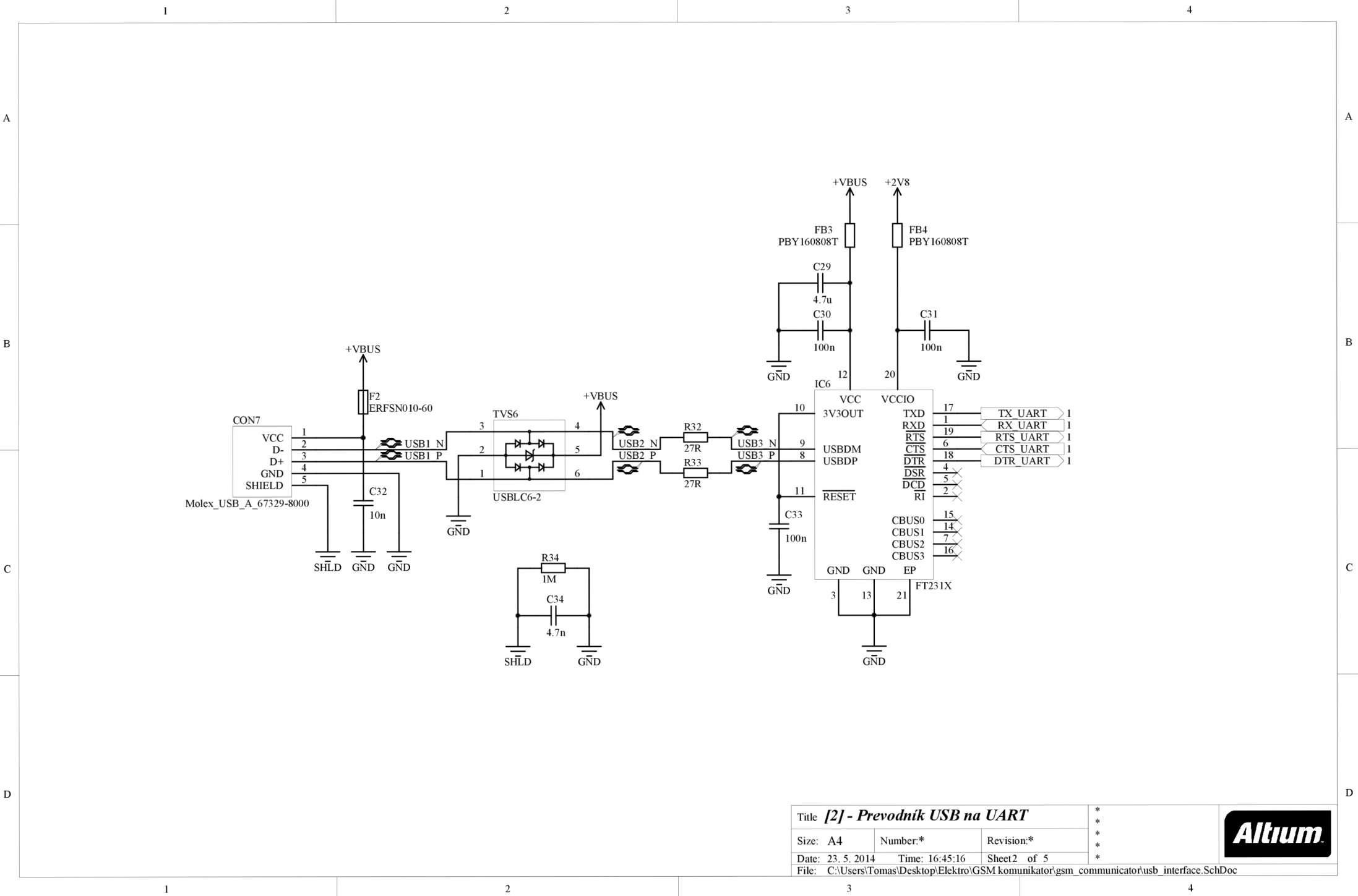
Date: 23. 5. 2014

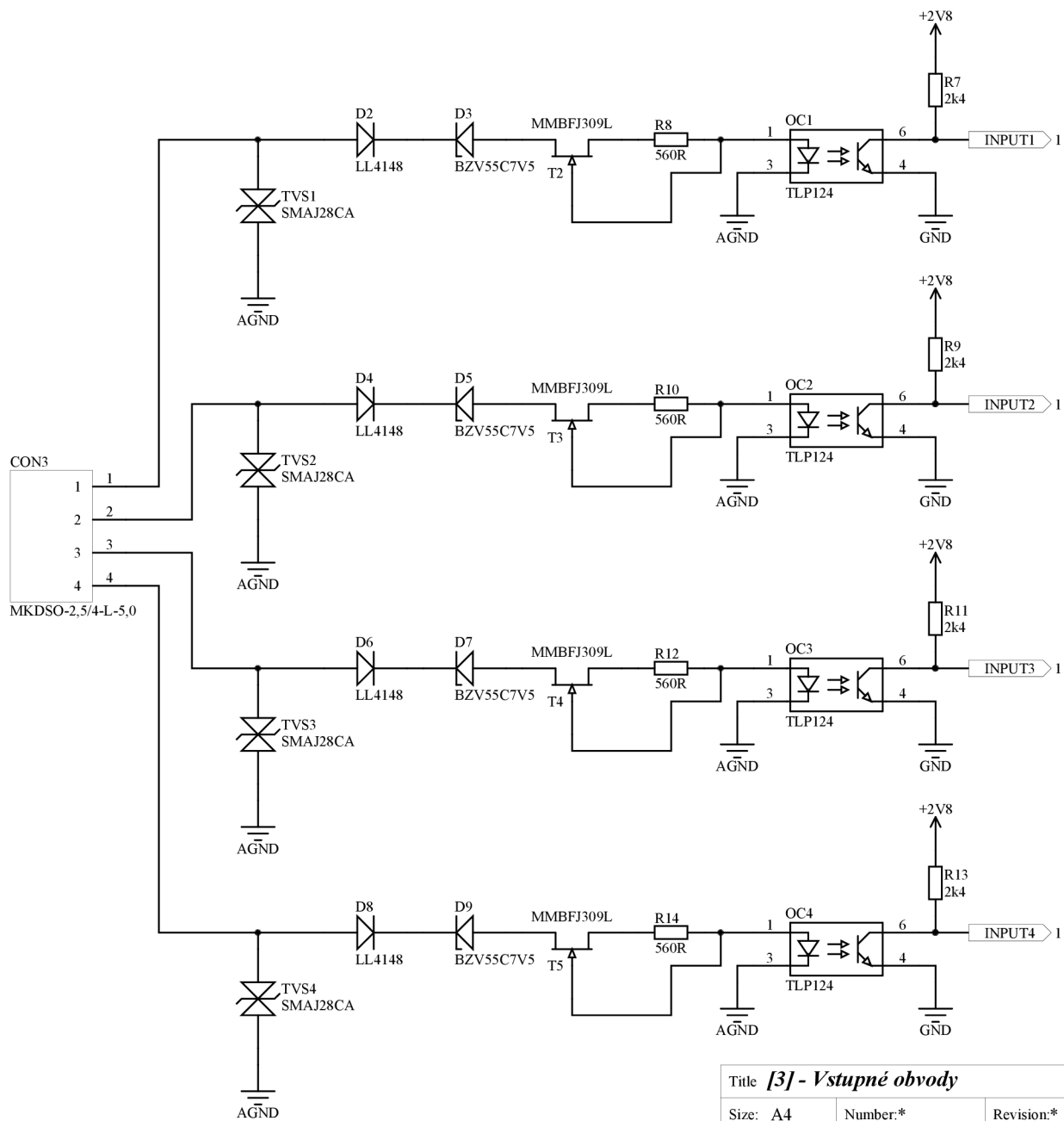
Time: 16:45:16

Sheet 1 of 5

File: C:\Users\Tomas\Desktop\Elektro\GSM komunikator\gsm_communicator\gsm_module.SchDoc







Title **[3] - Vstupné obvody**

Size: A4

Number:*

Revision:*

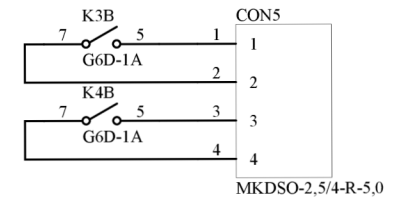
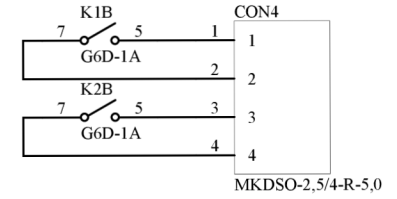
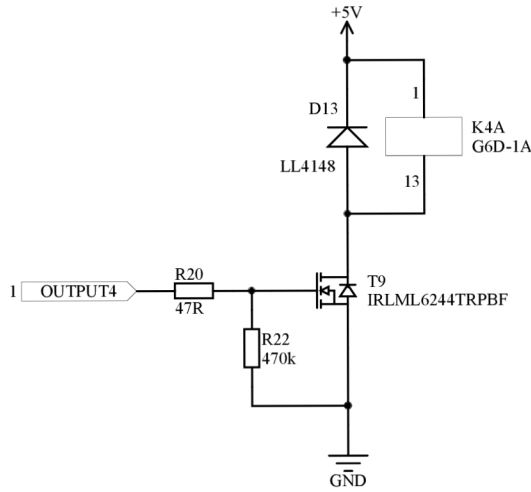
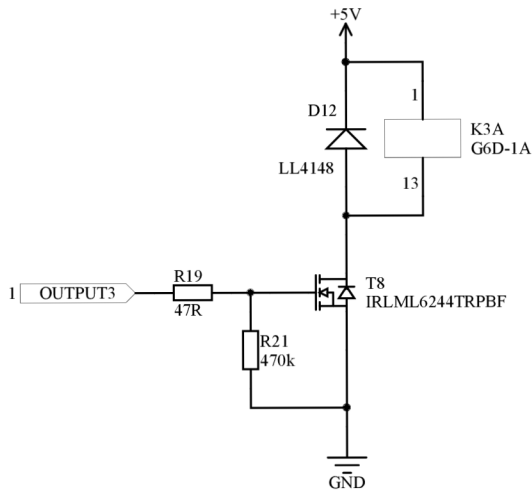
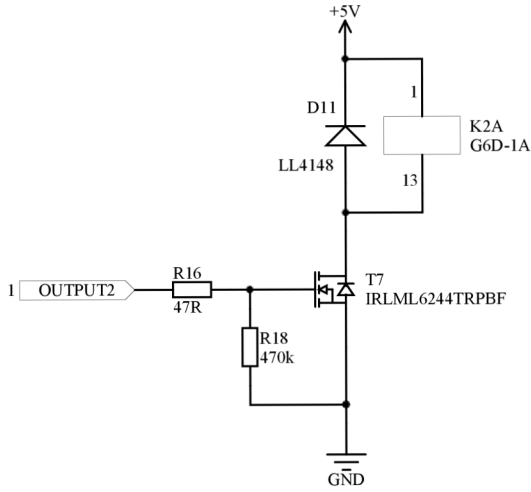
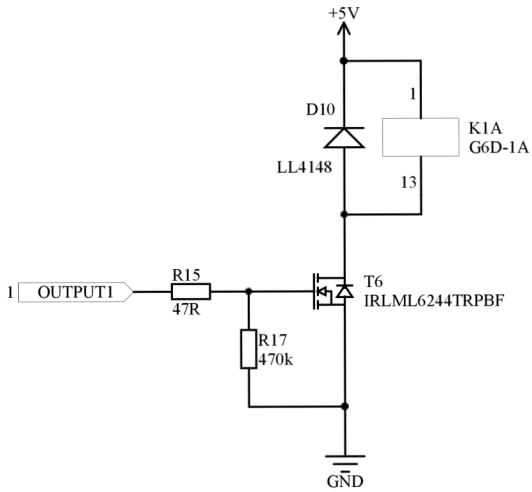
Date: 23. 5. 2014

Time: 16:45:16

Sheet3 of 5

File: C:\Users\Tomas\Desktop\Elektro\GSM komunikator\gsm_communicator\inputs.SchDoc





Title **[4] - Výstupné obvody**

Size: A4

Number:*

Revision:*

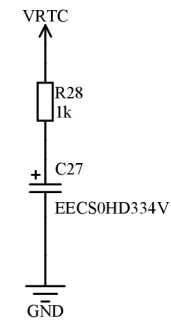
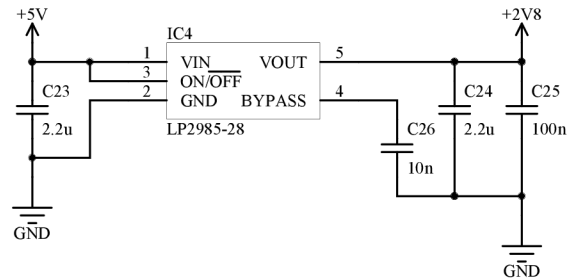
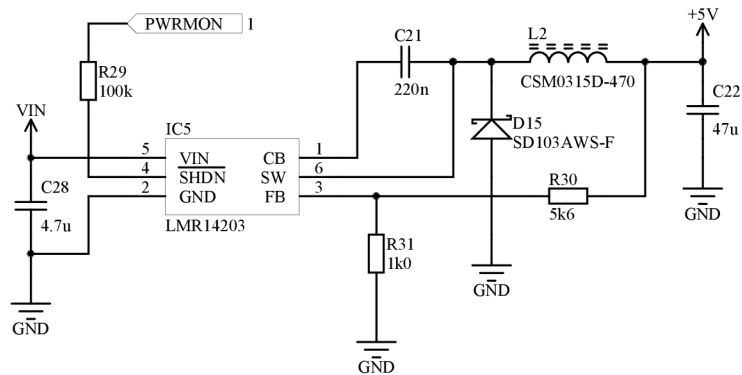
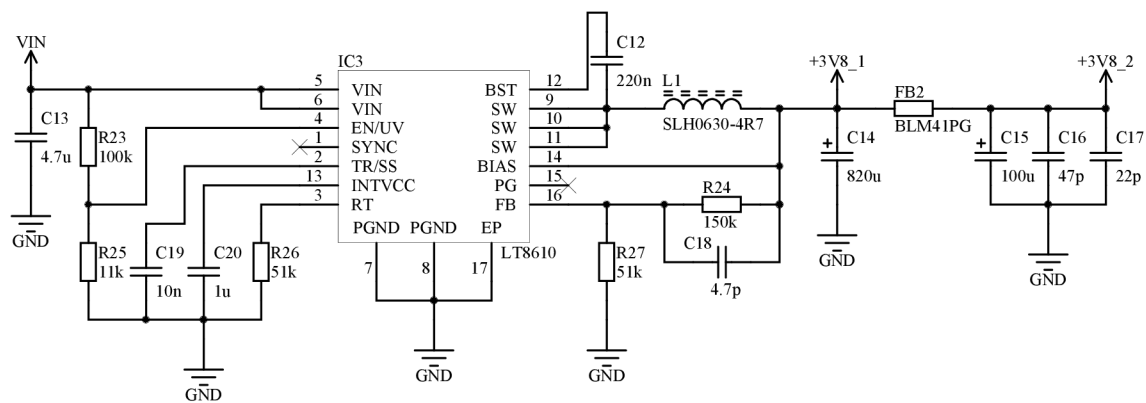
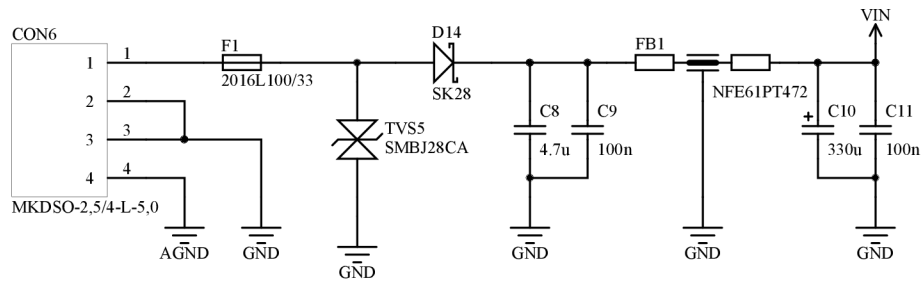
Date: 23. 5. 2014

Time: 16:45:17

Sheet4 of 5

File: C:\Users\Tomas\Desktop\Elektro\GSM komunikator\gsm_communicator\outputs.SchDoc





Title [5] - Napájacie zdroje

Size: A4

Number:*

Revision:*

Date: 23. 5. 2014

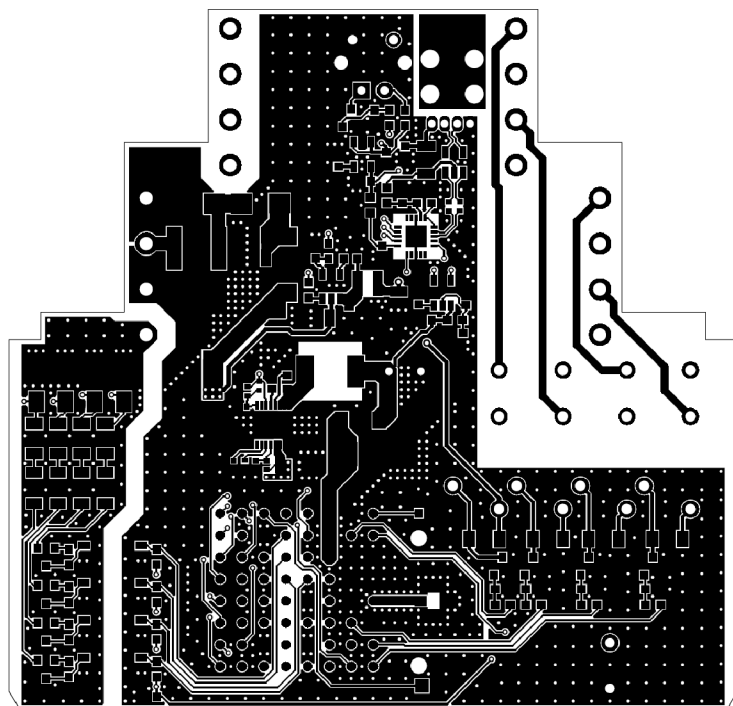
Time: 16:45:17

Sheet5 of 5

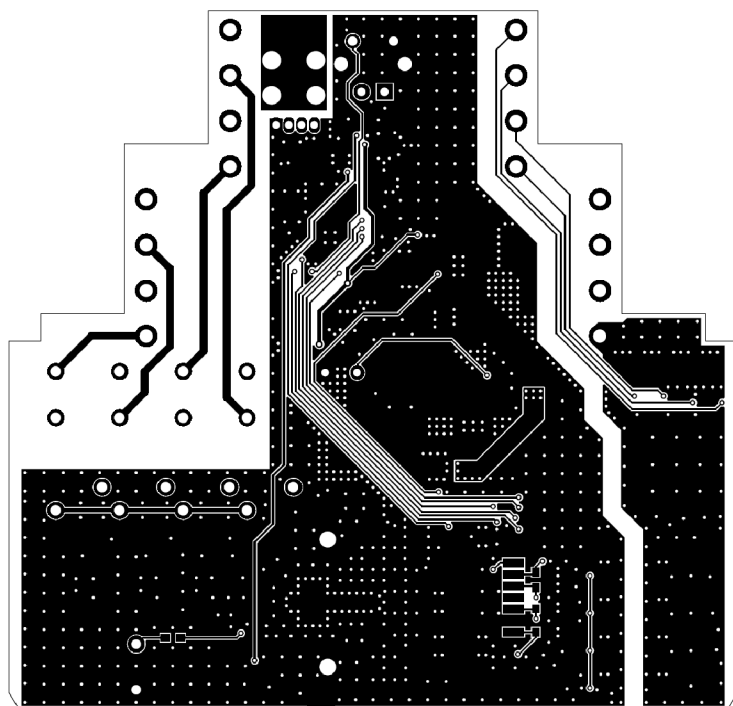
File: C:\Users\Tomas\Desktop\Elektro\GSM komunikator\gsm_communicator\power_supply.SchDoc



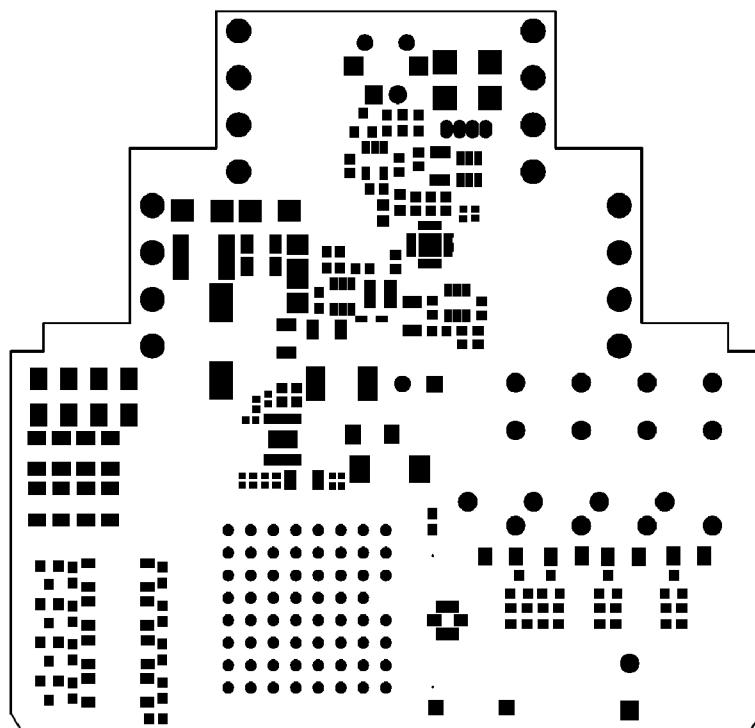
B.2 DPS



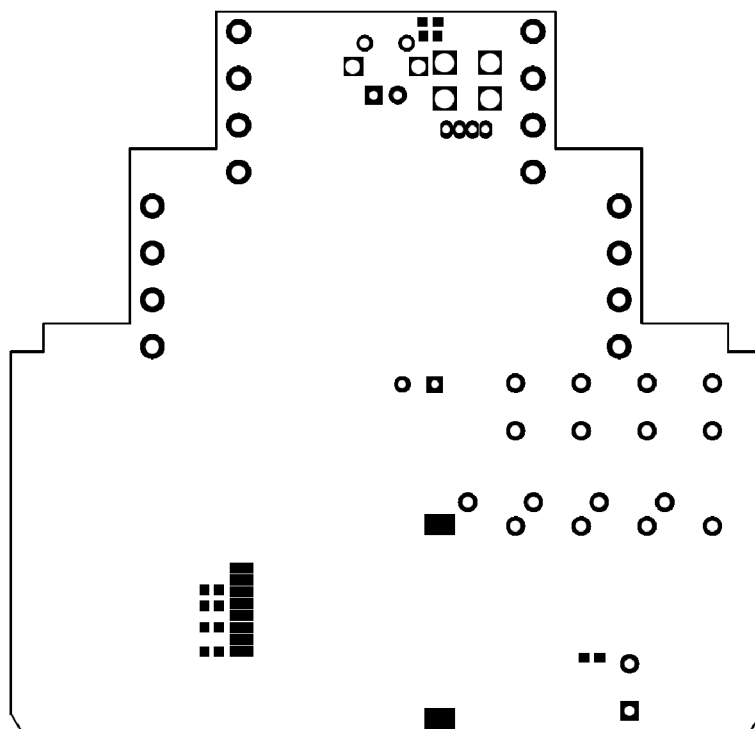
Obr. B.1: Vodivý motív – vrchná strana



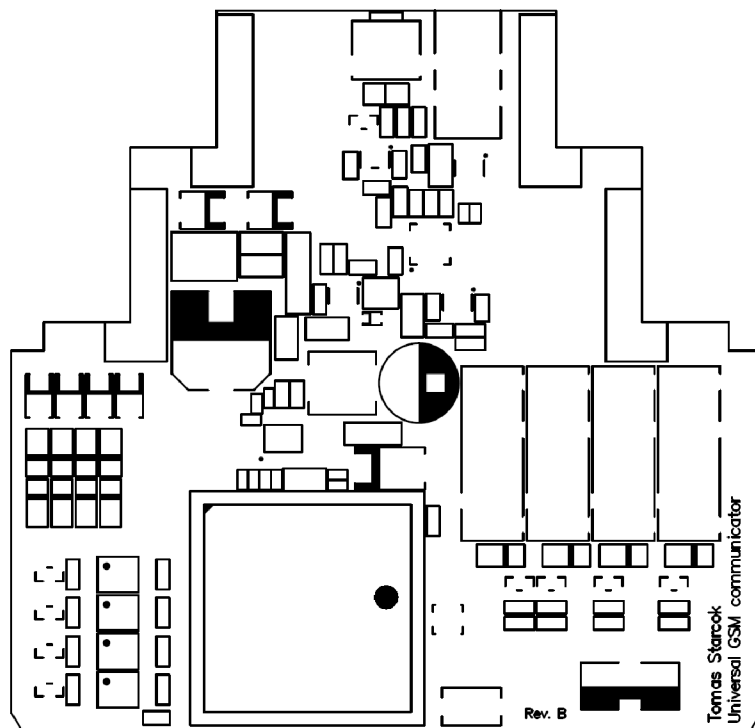
Obr. B.2: Vodivý motív – spodná strana



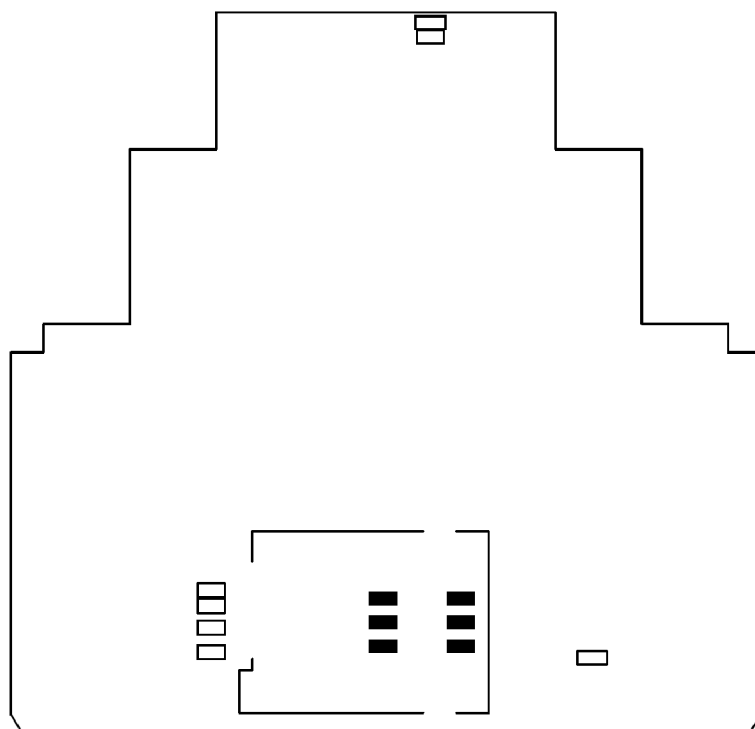
Obr. B.3: Nespájkovacia maska – vrchná strana



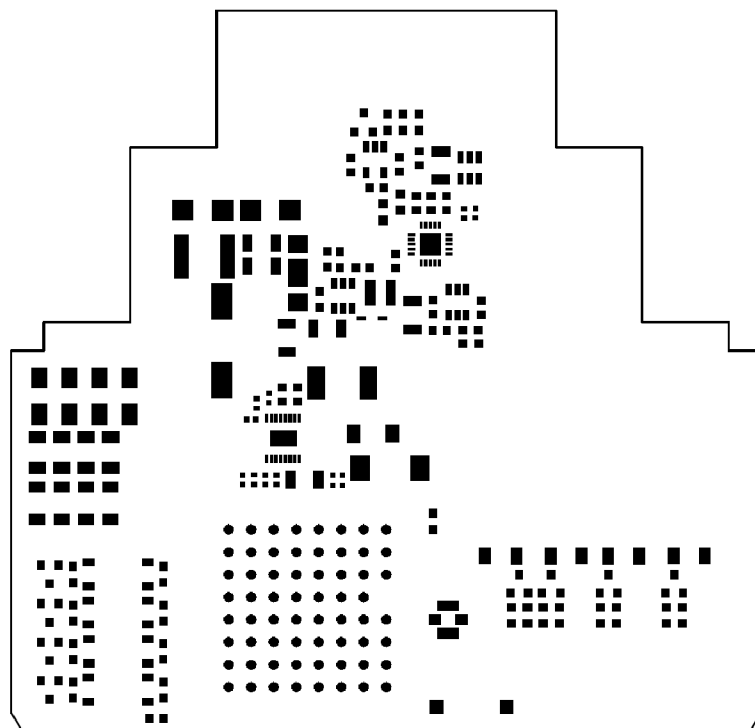
Obr. B.4: Nespájkovacia maska – spodná strana



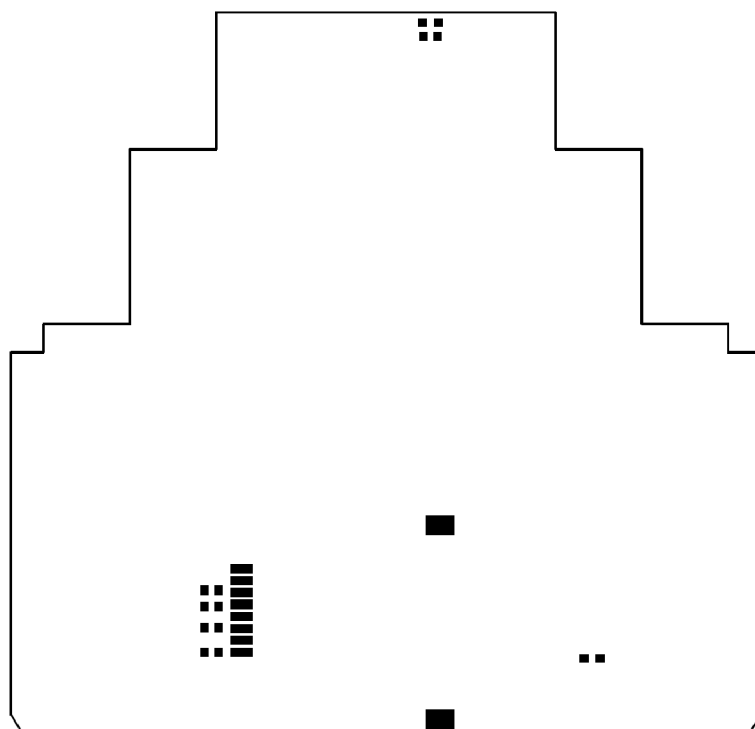
Obr. B.5: Servisná potlač – vrchná strana



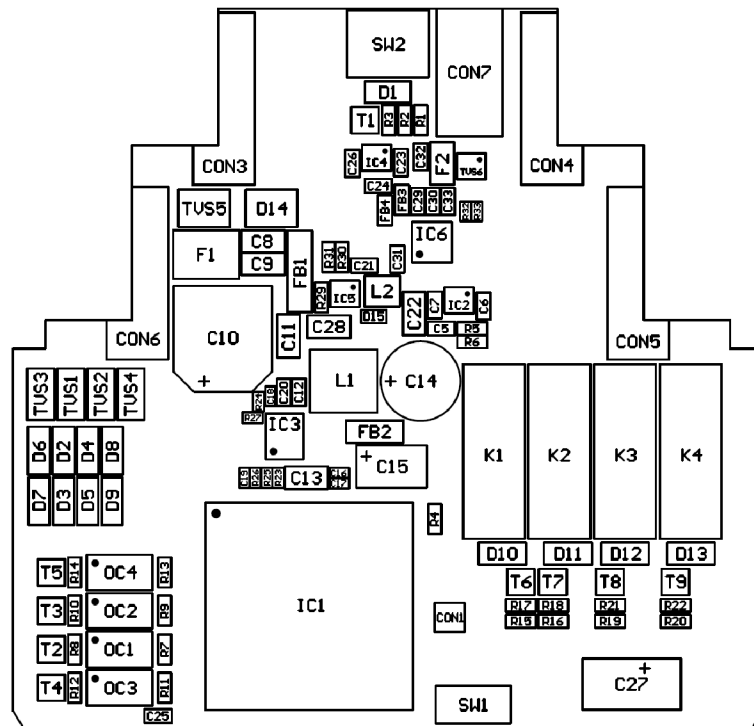
Obr. B.6: Servisná potlač – spodná strana



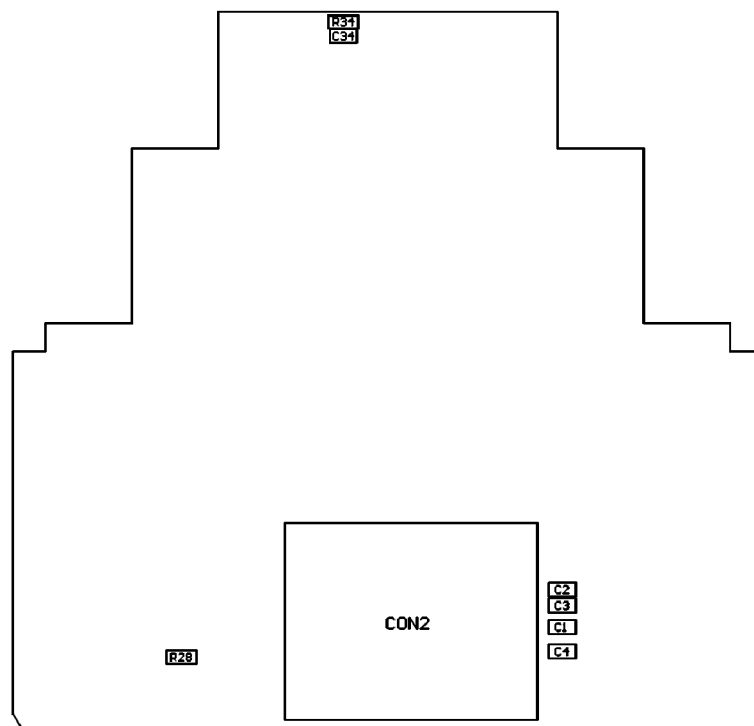
Obr. B.7: Spájkovacia pasta – vrchná strana



Obr. B.8: Spájkovacia pasta – spodná strana



Obr. B.9: Montážny výkres – vrchná strana

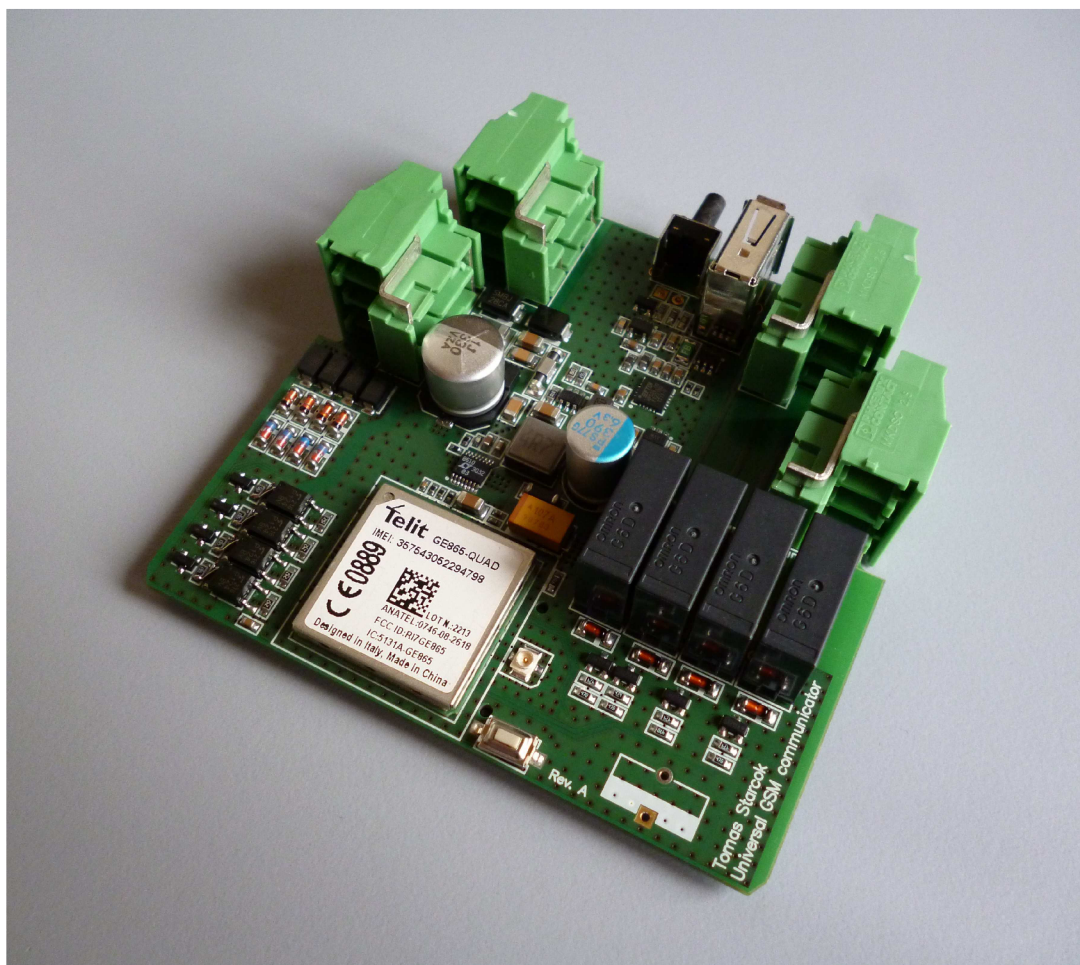


Obr. B.10: Montážny výkres – spodná strana

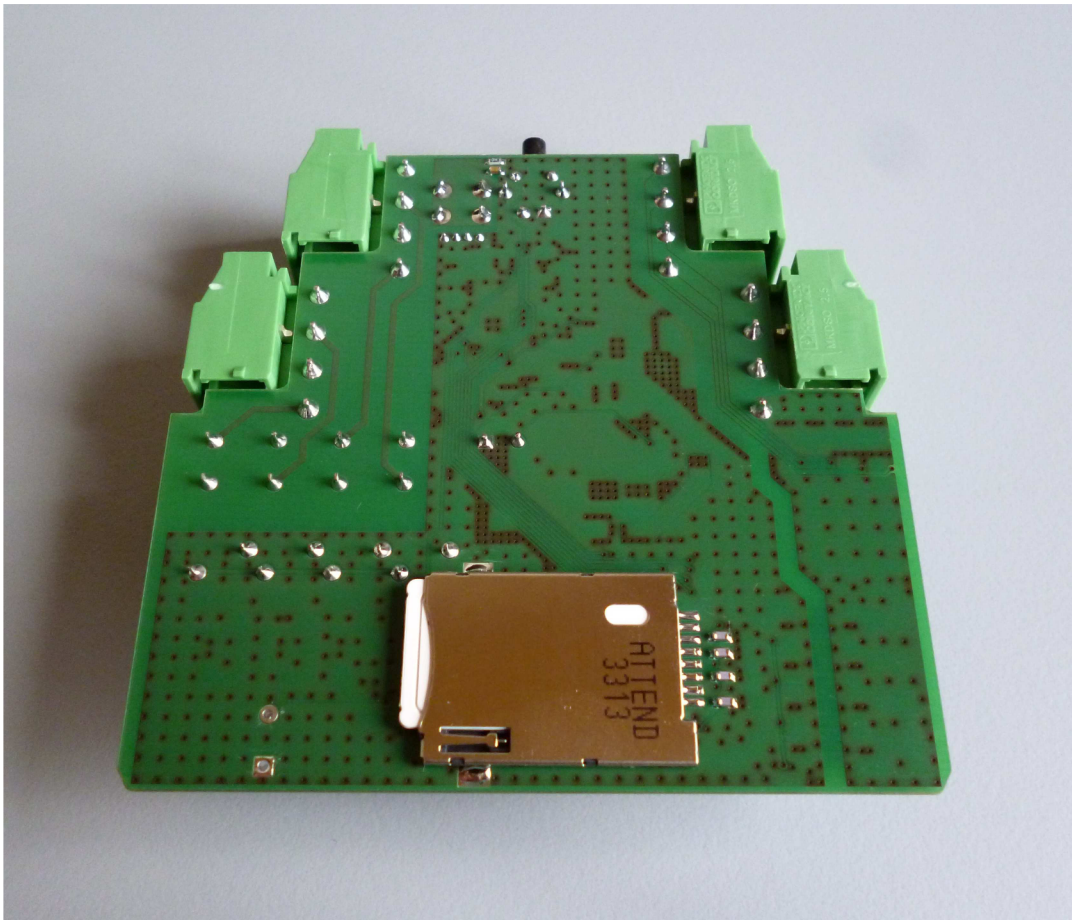
B.3 Zoznam súčiastok

Označenie	Hodnota	Počet	Popis	Footprint	LibRef
C1, C2, C3	33p	3	C0603 (Metric 1608) Capacitor, YAGEO	C0603 (1608)	C0603 (Metric 1608)
C4, C6, C26, C32	10n	4	C0603 (Metric 1608) Capacitor, YAGEO	C0603 (1608)	C0603 (Metric 1608)
C5, C20	1u	2	C0603 (Metric 1608) Capacitor, YAGEO	C0603 (1608)	C0603 (Metric 1608)
C7	470n	1	C0603 (Metric 1608) Capacitor, YAGEO	C0603 (1608)	C0603 (Metric 1608)
C8, C13, C28	4.7u	3	C1206 (Metric 3216) Capacitor, YAGEO	C1206 (3216)	C1206 (Metric 3216)
C9, C11	100n	2	C1206 (Metric 3216) Capacitor, YAGEO	C1206 (3216)	C1206 (Metric 3216)
C10	330u	1	Surface Mount Aluminum Electrolytic Capacitor, Alchip - MZA Series, Low ESR, 105°C, Nippon Chemi-Con	MZA-JA0	EMZA350AD331MJA0G
C12, C21	220n	2	C0603 (Metric 1608) Capacitor, YAGEO	C0603 (1608)	C0603 (Metric 1608)
C14	820u	1	Low ESR Polymer Capacitor, ULR Series, Size Code FJA, 8x11.5mm, X-CON	CAP (8X11.5)	ULR827M0JF1A
C15	100u	1	Surface Mount Low ESR Solid Tantalum Capacitor, TPS Series, AVX	CAP (Size D)	TPSD107M010R0050
C16	47p	1	C0402 (Metric 1005) Capacitor, YAGEO	C0402 (1005)	C0402 (Metric 1005)
C17	22p	1	C0402 (Metric 1005) Capacitor, YAGEO	C0402 (1005)	C0402 (Metric 1005)
C18	4.7p	1	C0402 (Metric 1005) Capacitor, YAGEO	C0402 (1005)	C0402 (Metric 1005)
C19	10n	1	C0402 (Metric 1005) Capacitor, YAGEO	C0402 (1005)	C0402 (Metric 1005)
C22	47u	1	C1206 (Metric 3216) Capacitor, YAGEO	C1206 (3216)	C1206 (Metric 3216)
C23, C24	2.2u	2	C0603 (Metric 1608) Capacitor, YAGEO	C0603 (1608)	C0603 (Metric 1608)
C25, C30, C31, C33	100n	4	C0603 (Metric 1608) Capacitor, YAGEO	C0603 (1608)	C0603 (Metric 1608)
C27	EES0HD334V	1	Electric Double Layer Capacitors (Gold Capacitor), Stacked Coin Type, SD Series, Panasonic	EES0HD104V	EES0HD104V
C29	4.7u	1	C0603 (Metric 1608) Capacitor, YAGEO	C0603 (1608)	C0603 (Metric 1608)
C34	4.7n	1	C0603 (Metric 1608) Capacitor, YAGEO	C0603 (1608)	C0603 (Metric 1608)
CON1	MHC-230	1	RF Mini Coaxial Connector, Amphenol	MHC-230	MHC-230
CON2	115A-ADA0-R02	1	Attend Sim Card Socket, 6+2 Pin Push-Push Type	115A-ADA0-R02	115A-ADA0-R02
CON3, CON6	MKDSO-2.5/4-L-5.0	2		MKDSO-2.5-4-L-5.0	MKDSO-2.5/4-L-5.0
CON4, CON5	MKDSO-2.5/4-R-5.0	2		MKDSO-2.5-4-R-5.0	MKDSO-2.5/4-R-5.0
CON7	Molex_USB_A_67329-8000	1	Molex, Universal Serial Bus (USB) Shielded I/O Receptacle, Type A, Single Upright Right Angle	67329-8000	67329-8000
D1	Orange	1	Light Emitting Diode	LED-HC3	LED
D2, D4, D6, D8, D10, D11, D12, D13	LL4148	8	Surface Mount Switching Diode, DC Components	MINIMELF-2	LL4148
D3, D5, D7, D9	BZV55C7V5	4	Small Surface Mount Zener Diode, 500mW, Master Instrument Corporation	MINIMELF	BZV55C7V5
D14	SK28	1	Surface Mount Schottky Barrier Rectifier, Urm=80V, Ifm=2A, DC Components	SMB (DO-214AA)	SK28
D15	SD103AWS-F	1	Surface Mount Schottky Barrier Diode, Urm=40V, Ifm=0.35A DC Components	SOD-323F	SD103AWS-F
F1	2016L100/33	1	POLYFUSE® Resettable PTC, Surface Mount 2016L Series, Littelfuse	2016L100-33	2016L100/33
F2	ERFSN010-60	1	Surface Mount PTC, SN (L206) Model, Resettable Fuse, ECE	ERFSN010-60	ERFSN010-60
FB1	NFE61P472	1	Chip EMIFIL LC Combined Type, NFE61P Series (2606 Size), Murata	NFE61P	NFE61P472
FB2	BLM41PG	1	Chip EMIFIL Inductor Type, Chip Ferrite Beads, BLM41P Series (1806 Size)	BLM41PG	BLM41PG
FB3, FB4	PBY160808T	2	SMD Chip Bead, PB Series, YAGEO	PBY160808T	PBY160808T
IC1	GE865-QUAD	1	GSM module, Telit GE865-QUAD	BGA64	GE865-QUAD
IC2	TPS3808G01	1	Low Quiescent Current, Programmable-Delay Supervisory Circuit	SOT23-6L	TPS3808G01
IC3	LT8610	1	LT8610 - 42V, 2.5A Synchronous Step-Down Regulator with 2.5µA Quiescent Current	MSOP-16	LT8610
IC4	LP2985-28	1	150-mA LOW-NOISE LOW-DROPOUT REGULATOR WITH SHUTDOWN	SOT23-5L	LP2985-28
IC5	LMR14203	1	SIMPLE SWITCHER® 42Vin, 0.3A Step-Down Voltage Regulator in SOT-23	SOT23-6L	LMR14203
IC6	FT231X	1	FT231X - USB to FULL HANDSHAKE UART IC	QFN-20	FT231X
K1, K2, K3, K4	G6D-1A	4	Omron G6D, PCB Power Relay, Contact Form SPST-NO	G6D-1A-ASI	G6D-1A-ASI
L1	SLH0630-4R7	1	SMD Power Inductor, SLH Series, YAGEO	SLH0630	SLH0630
L2	CSM0315D-470	1	SMD Wire Wound Power Inductor, CSM0315D Series (Shielded), Frontier Electronics	CSM0315D	CSM0315D
OC1, OC2, OC3, OC4	TLP124	4	TOSHIBA Photocoupler GaAs Ired & Photo-Transistor	MFSOP6	TLP124
R1	150R	1	R0603 (Metric 1608) Resistor, YAGEO	R0603 (1608)	R0603 (Metric 1608)
R2	10k	1	R0603 (Metric 1608) Resistor, YAGEO	R0603 (1608)	R0603 (Metric 1608)
R3	47k	1	R0603 (Metric 1608) Resistor, YAGEO	R0603 (1608)	R0603 (Metric 1608)
R4, R15, R16, R19, R20	47R	5	R0603 (Metric 1608) Resistor, YAGEO	R0603 (1608)	R0603 (Metric 1608)
R5	7k5	1	R0603 (Metric 1608) Resistor, YAGEO	R0603 (1608)	R0603 (Metric 1608)
R6, R31	1k0	2	R0603 (Metric 1608) Resistor, YAGEO	R0603 (1608)	R0603 (Metric 1608)
R7, R9, R11, R13	2k4	4	R0603 (Metric 1608) Resistor, YAGEO	R0603 (1608)	R0603 (Metric 1608)
R8, R10, R12, R14	560R	4	R0603 (Metric 1608) Resistor, YAGEO	R0603 (1608)	R0603 (Metric 1608)
R17, R18, R21, R22	470k	4	R0603 (Metric 1608) Resistor, YAGEO	R0603 (1608)	R0603 (Metric 1608)
R23	100k	1	R0402 (Metric 1005) Resistor, YAGEO	R0402 (1005)	R0402 (Metric 1005)
R24	150k	1	R0402 (Metric 1005) Resistor, YAGEO	R0402 (1005)	R0402 (Metric 1005)
R25	11k	1	R0402 (Metric 1005) Resistor, YAGEO	R0402 (1005)	R0402 (Metric 1005)
R26, R27	51k	2	R0402 (Metric 1005) Resistor, YAGEO	R0402 (1005)	R0402 (Metric 1005)
R28	1k	1	R0603 (Metric 1608) Resistor, YAGEO	R0603 (1608)	R0603 (Metric 1608)
R29	100k	1	R0603 (Metric 1608) Resistor, YAGEO	R0603 (1608)	R0603 (Metric 1608)
R30	5k6	1	R0603 (Metric 1608) Resistor, YAGEO	R0603 (1608)	R0603 (Metric 1608)
R32, R33	27R	2	R0402 (Metric 1005) Resistor, YAGEO	R0402 (1005)	R0402 (Metric 1005)
R34	1M	1	R0603 (Metric 1608) Resistor, YAGEO	R0603 (1608)	R0603 (Metric 1608)
SW1	TS-1107GS-5	1	Tactile Switch, Surface Mount	TS-1107GS-5	TS-1107GS-5
SW2	B3F-3102	1	Tactile Switch, B3F Series, Omron	B3F-3102	B3F-3102
T1	8C847C	1	General purpose transistor, NPN Silicon, ON Semiconductor	SOT-23	8C847B
T2, T3, T4, T5	MMBFJ309L	4	JFET - VHF/UHF Amplifier Transistor, N-Channel, ON Semiconductor	SOT-23	MMBFJ309L
T6, T7, T8, T9	IRLML6244TRPBF	4	IRLML6244TRPBF, HEXFET Power MOSFET, International Rectifier	SOT-23	IRLML6244TRPBF
TVS1, TVS2, TVS3, TVS4	SMAJ28CA	4	Surface Mount Bidirectional Transient Voltage Suppressor, Ubr=33V, 400W/1ms, MIC	SMA_DIODE	SMAJ28CA
TVS5	SMBJ28CA	1	Surface Mount Bidirectional Transient Voltage Suppressor, Ubr=33V, 600W/1ms, MIC	SMB (DO-214AA)	SMBJ28CA
TVS6	USBLC6-2	1	Very low capacitance ESD protection, ST Microelectronics	SOT23-6L_2	USBLC6-2

C FOTODOKUMENTÁCIA



Obr. C.1: Pohľad na vrchnú stranu osadenej DPS



Obr. C.2: Pohľad na spodnú stranu osadenej DPS



Obr. C.3: Pohľad na dokončené zariadenie v krabičke