

VYSOKÉ UČENÍ TECHNICKÉ V BRNĚ

Fakulta elektrotechniky
a komunikačních technologií

BAKALÁŘSKÁ PRÁCE

Brno, 2019

Wiktor Kowalczyk



VYSOKÉ UČENÍ TECHNICKÉ V BRNĚ

BRNO UNIVERSITY OF TECHNOLOGY

FAKULTA ELEKTROTECHNIKY A KOMUNIKAČNÍCH TECHNOLOGIÍ

FACULTY OF ELECTRICAL ENGINEERING AND COMMUNICATION

ÚSTAV ELEKTROENERGETIKY

DEPARTMENT OF ELECTRICAL POWER ENGINEERING

NÁVRH REGULÁTORU PRO VĚTRNOU TURBÍNU

DESIGN OF WIND TURBINE REGULATOR

BAKALÁŘSKÁ PRÁCE

BACHELOR'S THESIS

AUTOR PRÁCE

AUTHOR

Wiktor Kowalczyk

VEDOUCÍ PRÁCE

SUPERVISOR

Ing. Jan Morávek, Ph.D.

BRNO 2019



Bakalářská práce

bakalářský studijní obor **Silnoproudá elektrotechnika a elektroenergetika**
Ústav elektroenergetiky

Student: Wiktor Kowalczyk

ID: 174457

Ročník: 3

Akademický rok: 2018/19

NÁZEV TÉMATU:

Návrh regulátoru pro větrnou turbínu

POKYNY PRO VYPRACOVÁNÍ:

1. Rešerše problematiky regulátorů nabíjení a možných přístupů k řešení
2. Definice základních provozních vlastností regulátoru pro větrnou turbínu se synchronním generátorem s permanentními magnety
3. Realizace technického řešení
4. Ověření funkcí regulátoru v reálných podmínkách

DOPORUČENÁ LITERATURA:

podle pokynů vedoucího práce

Termín zadání: 4.2.2019

Termín odevzdání: 27.5.2019

Vedoucí práce: Ing. Jan Morávek, Ph.D.

Konzultant:

doc. Ing. Petr Toman, Ph.D.
předseda oborové rady

UPOZORNĚNÍ:

Autor bakalářské práce nesmí při vytváření bakalářské práce porušit autorská práva třetích osob, zejména nesmí zasahovat nedovoleným způsobem do cizích autorských práv osobnostních a musí si být plně vědom následků porušení ustanovení § 11 a následujících autorského zákona č. 121/2000 Sb., včetně možných trestněprávních důsledků vyplývajících z ustanovení části druhé, hlavy VI. díl 4 Trestního zákoníku č.40/2009 Sb.

ABSTRAKT

Bakalářská práce se zabývá regulací nabíjení olověných akumulátorů pomocí větrné turbíny o výkonu 300 W. Práce je rozdělena do čtyř částí. První se zabývá problematikou regulátorů nabíjení olověných baterií a definicí regulátoru pro větrnou turbínu s PMSG, včetně popisu prvků regulované soustavy. Druhá část se zabývá měřeními na regulované soustavě. Třetí popisuje návrh, algoritmizaci a programování regulátoru a poslední konstrukci a testování sestaveného regulátoru.

KLÍČOVÁ SLOVA

Větrná turbína, regulátor, nabíjení, PWM, baterie, akumulátor, Arduino, programování

ABSTRACT

The bachelor thesis deals with charge control of a lead acid battery driven by 300 W wind turbine. The thesis is divided into four parts. First deals with the issue of lead battery charge controllers and the definition of a regulator for a wind turbine with permanent magnet synchronous generator, including a description of the regulated system elements. The second part deals with measurements done on the given system. Third part describes the design, algorithms and regulator programming and the last part describes construction and testing of a built-in controller.

KEYWORDS

Wind turbine, controller, charging, PWM, battery, accumulator, Arduino, programming

KOWALCZYK, Wiktor. *Návrh regulátoru pro větrnou turbínu*. Brno, 2019, 86 s. Bakalářská práce. Vysoké učení technické v Brně, Fakulta elektrotechniky a komunikačních technologií, Ústav elektroenergetiky. Vedoucí práce: Ing. Jan Morávek, Ph.D.

PROHLÁŠENÍ

Prohlašuji, že svou bakalářskou práci na téma „Návrh regulátoru pro větrnou turbínu“ jsem vypracoval(a) samostatně pod vedením vedoucího bakalářské práce a s použitím odborné literatury a dalších informačních zdrojů, které jsou všechny citovány v práci a uvedeny v seznamu literatury na konci práce.

Jako autor(ka) uvedené bakalářské práce dále prohlašuji, že v souvislosti s vytvořením této bakalářské práce jsem neporušil(a) autorská práva třetích osob, zejména jsem nezasáhl(a) nedovoleným způsobem do cizích autorských práv osobnostních a/nebo majetkových a jsem si plně vědom(a) následků porušení ustanovení § 11 a následujících autorského zákona č. 121/2000 Sb., o právu autorském, o právech souvisejících s právem autorským a o změně některých zákonů (autorský zákon), ve znění pozdějších předpisů, včetně možných trestněprávních důsledků vyplývajících z ustanovení části druhé, hlavy VI. díl 4 Trestního zákoníku č. 40/2009 Sb.

Brno

.....

podpis autora(-ky)

PODĚKOVÁNÍ

Rád bych poděkoval panu Ing. Janu Morávkovi Ph. D. za vedení bakalářské práce. Děkuji za vstřícnost a ochotu při řešení problémů vyskytlých během zpracování projektu a množství předaných praktických informací. Děkuji také Ing. Zbyšku Labajovi a Ing. Janu Martišovi za odbornou pomoc při výrobě desky plošných spojů.

Brno

.....

podpis autora(-ky)

OBSAH

Úvod	11
1 Definice regulátoru pro větrnou turbínu	12
1.1 Popis regulované soustavy	12
1.1.1 Turbína	12
1.1.2 Generátor	14
1.1.3 Usměrňovač	15
1.1.4 Baterie	16
1.2 Možná řešení	17
1.2.1 ON/OFF regulace	18
1.2.2 PWM regulace	19
1.2.3 MPPT regulace	21
2 Měření na větrné elektrárně DS300	22
2.1 Příprava měřicího pracoviště	22
2.2 Měření	24
3 Návrh regulátoru	27
3.1 Požadované funkce	27
3.2 Hardwarové řešení požadovaných funkcí	28
3.2.1 Mikrokontrolér Arduino UNO	28
3.2.2 Měření elektrických veličin	28
3.2.3 PWM spínač pro regulaci nabíjení	30
3.2.4 Elektrická brzda	33
3.2.5 Signalizace a ovládání	35
3.2.6 Napájení řídicího obvodu	37
3.3 Softwarové řešení požadovaných funkcí	38
3.3.1 Zpracování měřených hodnot	38
3.3.2 Řízení spínače pro regulaci proudu	40
3.3.3 Řízení brzdového spínače	44
3.3.4 Řízení displeje	46
3.3.5 LED indikace	48
4 Realizace regulátoru	50
4.1 Prototyp	50
4.2 Finální řešení	53
4.2.1 Návrh desky plošných spojů	54
4.2.2 Seznam součástek a zhodnocení nákladů	56

4.2.3 Test funkcí regulátoru	57
5 Závěr	58
Literatura	60
Seznam symbolů, veličin a zkratk	63
Seznam příloh	65
A Tabulky naměřených hodnot	66
B Fotodokumentace - regulátor	68
C Fotodokumentace - testování	73
D Kód v jazyce Wiring	75

SEZNAM OBRÁZKŮ

1.1	Blokové schéma regulované soustavy	12
1.2	Bokorys a půdorys větrné elektrárny DS300 [4]	13
1.3	PMSG s vnitřním (vlevo) a vnějším rotorem (vpravo) [7]	14
1.4	Šestipulzní můstkový usměrňovač [9]	15
1.5	IUoU nabíjení olověných baterií [12]	16
1.6	Sériový (vlevo) a paralelní (vpravo) regulátor nabíjení [13]	17
1.7	Typická odezva soustavy na regulátor ON/OFF [15]	18
1.8	Dvoupolohový regulátor s využitím SPDT relé [16]	18
1.9	Průběh pulsní šířkové modulace napětí [?]	19
1.10	Nabíjení olověných akumulátorů ve třech stupních [20]	20
1.11	Stejnoseměrné měniče pro MPPT regulaci výkonu [8]	21
2.1	Instalace snímače otáček	22
2.2	Napětové pulzy z čidla proudu sledované osciloskopem	22
2.3	Schéma zapojení měřicího pracoviště	23
2.4	Zapojení pracoviště pro měření charakteristik větrné turbíny	23
2.5	Závislost usměrněného napětí generátoru na otáčkách větrné turbíny	24
2.6	VA charakteristika generátoru při různých stupních zatížení	25
2.7	Závislost frekvence jedné fáze generátoru na otáčkách turbíny	26
2.8	Závislost otáček turbíny na okamžité rychlosti větru	26
3.1	Blokové schéma regulátoru	27
3.2	Arduino UNO kompatibilní klon [21]	28
3.3	Dělič napětí	29
3.4	Senzor proudu ACS712 [24]	29
3.5	IRF9540 a schématická značka [26]	30
3.6	Zapojení tranzistoru IRF9540 s budičem [27]	31
3.7	IRF9540 a schématická značka [28]	34
3.8	IRF 3205 s budičem [25]	34
3.9	Alfanumerický LCD displej s obvodem PFC8574	35
3.10	Přípojení LED panelu k Arduino	36
3.11	Zapojení tlačítkového spínače	36
3.12	Vývojový diagram nabíjení metodou PWM [32]	41
3.13	Závislost střídání na napětí baterie	42
3.14	Vývojový diagram brzdového systému	44
3.15	Ikony pro (zleva) napětí turbíny, napětí baterie, proud a střídání	46
3.16	Vlevo primární, vpravo sekundární zobrazení	47
4.1	Uspořádání prototypu	50
4.2	Schéma zapojení prototypu, výkonová část je označena červeně	51

4.3	Konečná verze regulátoru	53
4.4	Osazovací výkres v programu EasyEDA, strana spojů	54
4.5	Nákres pro leptání	54
4.6	Schéma zapojení Arduino shieldu pro regulaci větrné turbíny	55
4.7	Pracoviště pro testování regulátoru	57
B.1	DPS, strana součástek	68
B.2	DPS, strana spojů	68
B.3	Univerzální pole s výkonovými součástkami	69
B.4	Vnitřní zapojení	69
B.5	Panelové zdířky a tlačítko pro zabrzdění	70
B.6	Pohled zdola	70
B.7	Pohled ze strany	71
B.8	Přední panel, vnější strana	71
B.9	Přední panel, vnitřní strana	72
B.10	Vnitřek krabičky bez DPS	72
C.1	Stabilizovaný laboratorní zdroj	73
C.2	Usměrňovač	73
C.3	Baterie	74
C.4	Brzdný odpor	74

SEZNAM TABULEK

1.1	Popis bodů z Obr. 1.2. [4]	13
1.2	Parametry DS300 udávané výrobcem [5]	14
3.1	Parametry tranzistoru IRF 9540 [?]	30
3.2	Parametry tranzistoru IRF 3205 [28]	34
3.3	Vlastní spotřeba řídicí části regulátoru	37
3.4	Proměnné použité ve vývojovém diagramu na Obr. 3.12	40
3.5	Logika LED indikace	48
4.1	Seznam součástek použitých ve tvorbě prototypu	52
4.2	Seznam součástek použitých ve tvorbě prototypu	56
A.1	Napětí a otáčky turbíny naprázdno	66
A.2	Závislost frekvence jedné fáze generátoru na otáčkách	66
A.3	Závislost otáček turbíny na rychlosti větru	67
A.4	Zatěžovací charakteristiky generátoru	67

ÚVOD

Jednou z největších výzev spojených s větrnou energií je nepředvídatelný charakter větru. I v těch nejlepších větrných lokalitách se vyskytují výkyvy jeho směru a rychlosti, ovlivňující schopnost větrných turbín dodávat elektrickou energii. Větší větrné elektrárny jsou regulovány komplexními řídicími systémy, které turbínu těmto změnám přizpůsobují. Větrné elektrárny malých výkonů typicky nejsou takto sofistikované, nicméně obvykle obsahují jistou formu regulace pro zvýšení životnosti a výroby elektrické energie. Hlavními cíli regulátoru v turbínách malých výkonů jsou (podle důležitosti):

1. Zabránit poškození turbíny
2. Zabránit poškození zátěže
3. Maximalizovat produkci elektrické energie [1]

Předmětem bakalářské práce je návrh a konstrukce regulátoru, umožňujícího nabíjení olovených baterií pomocí větrné elektrárny o výkonu 300W při dodržení podmínek uvedených výše. Sestrojený přípravek může být užitečný v malých ostrovních systémech, za jistých okolností může být vhodný také pro regulaci fotovoltaických panelů či malých vodních elektráren o stejném výkonu.

Bakalářská práce se skládá ze čtyř kapitol. První část popisuje větrnou elektrárnu a připojené akumulátory. Obsahuje také rešerši aplikovatelných metod pro návrh funkčního přípravku. Druhá je věnována provedeným měřením a z nich vyvozeným skutečnostem. Třetí část řeší požadované funkce regulátoru, návrh jednotlivých řešení, algoritmizaci řízení a programování navržených algoritmů. Poslední část popisuje jak konstrukční řešení prototypu pro ověření žadovaných funkcí přípravku, tak konstrukci konečné podoby regulátoru a zkoušky provedené pro ověření jeho funkčnosti.

1 DEFINICE REGULÁTORU PRO VĚTRNOU TURBÍNU

Požadované parametry a funkce regulátoru vycházejí z charakteristiky regulované soustavy. Regulátor má zajistit bezpečný provoz turbíny a připojené baterie. Prvním logickým krokem je tedy získání informací o provozu těchto zařízení. Tato kapitola popisuje prvky regulovaného systému, měření provedená na větrné turbíně a funkce regulátoru vycházející ze zjištěných skutečností.

1.1 Popis regulované soustavy

Malá větrná elektrárna DS300 společnosti HiVAWT sestává z větrné turbíny s vertikální osou otáčení, pohánějící třífázový synchronní generátor s permanentními magnety. Jsou spolu spojeny pevnou vazbou, tedy hřídelí. Svrky generátoru jsou vyvedeny na šestipulzní diodový usměrňovač, ze kterého má být pomocí regulátoru napájena baterie. Jednotlivé bloky jsou popsány v následujících podkapitolách.



Obr. 1.1: Blokové schéma regulované soustavy

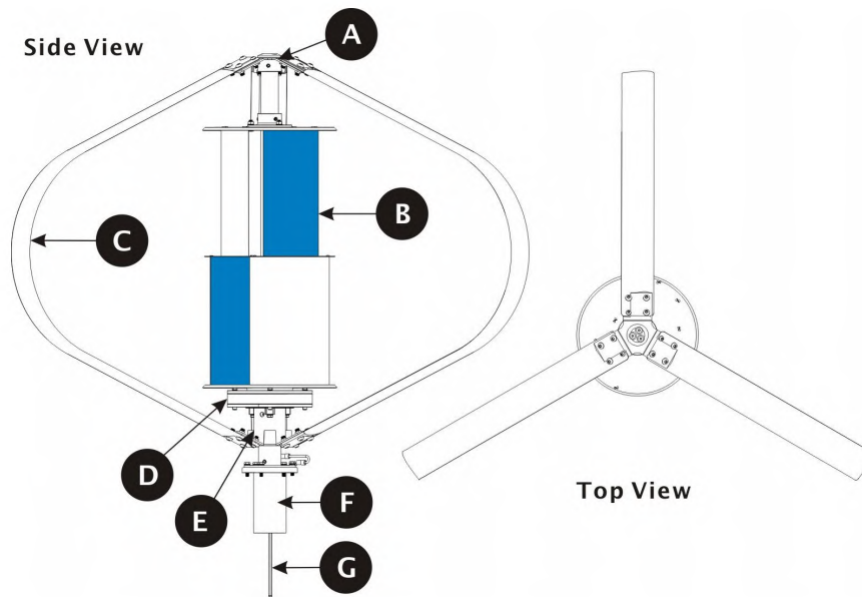
1.1.1 Turbína

Ve větrných elektrárnách dochází pomocí větrných turbín k přeměně kinetické energie větru na energii mechanickou. Z hlediska principu funkce je dělíme na turbíny odporové a vztlakové. Podstatou odporových turbín je skutečnost, že plocha nastavená proti větru mu vytváří aerodynamický odpor. Tím se na této ploše vytváří síla, která se mechanicky přeměňuje na rotační pohyb. Mezi typické představitele tohoto typu patří Savoniův motor.[2]

Základním principem působícím vznik dynamického vztlaku je třetí Newtonův zákon, podle kterého na těleso působí reakční síla vůči síle, kterou těleso při pohybu působí na okolní vzduch. Dynamický vztlak tedy jinými slovy vzniká jako silová reakce při ohybu svazku proudnic – pohybující se křídlo vychyluje okolní vzduch

směrem dolů, načež na křídlo jako reakce působí síla směrem vzhůru. Motor Darrieus pracuje právě na tomto principu.[3]

V případě elektrárny DS300 společnosti HiVAWT se jedná o kombinaci typů Darrieus a Savonius. Na obrázku je znázorněn její bokorys a půdorys. Označené body jsou popsány v tabulce 1.1.



Obr. 1.2: Bokorys a půdorys větrné elektrárny DS300 [4]

Tab. 1.1: Popis bodů z Obr. 1.2. [4]

Body	Popis
A	Horní spojení listů Darrieusova motoru
B	Savoniův motor
C	Listy Darrieusova motoru
D	Synchronní generátor s permanentními magnety
E	Dolní spojení listů Darrieusova motoru
F	Tlumič
G	Třífázové vedení z generátoru

Obecně jsou větrné turbíny konstruovány pro práci pod zatížením, typicky pro provoz s akumulací nebo s tvrdou sítí. Provoz turbíny naprázdno může vést vlivem příliš silných větrů k nárůstu otáček nad doporučené pásmo a tím k jejímu poškození[1]. Tento a jiné udávané výrobcem parametry relevantní pro návrh regulátoru jsou uvedeny v tabulce.

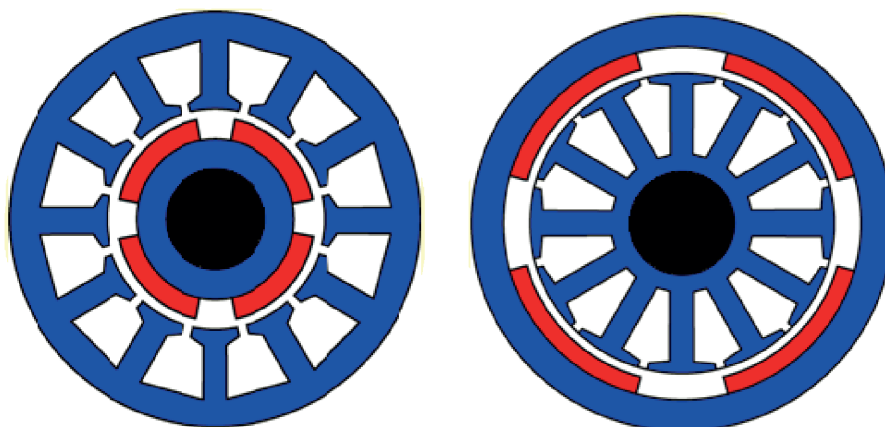
Tab. 1.2: Parametry DS300 udávané výrobcem [5]

Parametr	Velikost
Jmenovitý výkon	300 W
Jmenovité otáčky	835 ot/min
Jmenovitá rychlost větru	13.5 m/s
Zapínací rychlost větru	<3 m/s
Vypínací rychlost větru	15.5 m/s

1.1.2 Generátor

Technologie generátorů je jedním z limitujících faktorů větrných turbín. Obecně jsou používány tři typy generátorů, a to dynamo, a třífázové asynchronní a synchronní generátory.

V posledních desetiletích začaly být díky vysoké výkonové hustotě a nízké hmotnosti čím dál častěji využívány synchronní generátory s permanentními magnety. Dnes jsou považovány za nejvhodnější volbu pro malé větrné elektrárny.



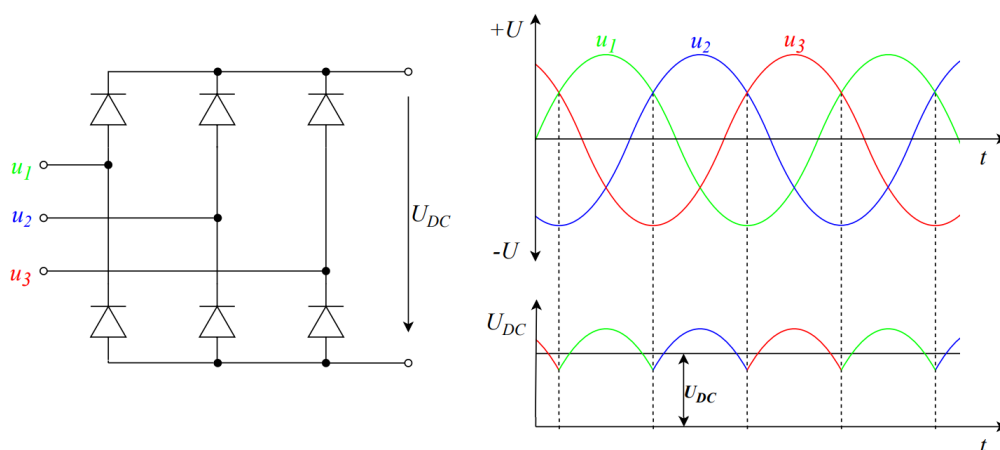
Obr. 1.3: PMSG s vnitřním (vlevo) a vnějším rotorem (vpravo) [7]

Konstrukce PMSG je poměrně jednoduchá, jak je znázorněno na Obr. 1.3. Permanentní magnety jsou osazeny na rotoru a vytvářejí konstantní magnetické pole, protínající vinutí statoru. Při otáčení rotoru se vlivem proměnného magnetického pole indukuje v cívkách statoru střídavé napětí. Výhodou oproti dynamu či klasickému synchronnímu generátoru je absence komutátoru, kluzných kontaktů a kartáčů [6].

Generátor použitý v DS300 je pouze specifikován jako PMSG o výkonu 300W. Výrobce neudává žádné bližší informace například o zatěžovacích charakteristikách, potřebné údaje jsou tedy zjištěny měřením v kapitole 1.2.

1.1.3 Usměrňovač

Šestipulsní diodový usměrňovač je běžně používán ve větrných elektrárnách pro vytvoření stejnosměrného napětového meziobvodu pro napájení stejnosměrných napěťových měničů a střídačů. Každá ze šesti diod vede proud po 120° elektrických. Dvojice diod vedoucí proud je ta, na které je nejvyšší okamžitá hodnota mezifázového napětí [8]. Třífázový můstkový usměrňovač je znázorněn na Obr. 1.4.



Obr. 1.4: Šestipulsní můstkový usměrňovač [9]

Pokud U_m je amplituda fázových napětí, pak lze střední hodnotu U_s a efektivní hodnotu U_{ef} spočítat jako

$$U_s = \frac{2}{2\pi} \int_0^{\frac{\pi}{6}} \sqrt{3} U_m \cos(\omega t) d(\omega t) = \frac{3\sqrt{3}}{\pi} U_m = 1.654U_m \quad (1.1)$$

$$U_{ef} = \sqrt{\frac{2}{2\pi} \int_0^{\frac{\pi}{6}} 3 U_m^2 \cos^2(\omega t) d(\omega t)} = \sqrt{\frac{3}{2} + \frac{9\sqrt{3}}{4\pi}} U_m = 1.6554U_m \quad (1.2)$$

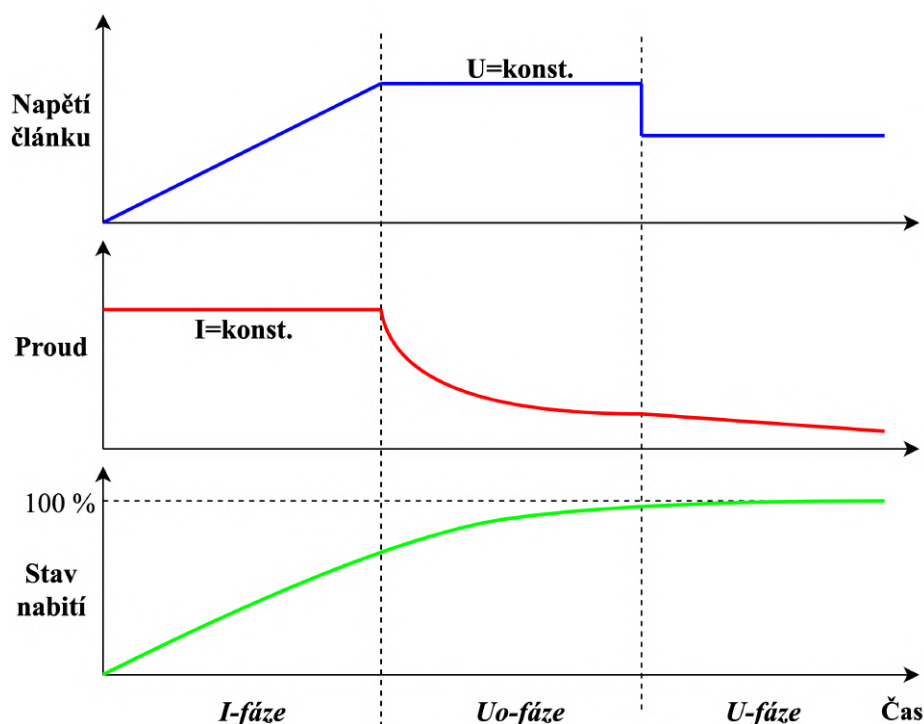
1.1.4 Baterie

Olověná baterie je nejstarší a i přes nízký poměr energie/hmotnost stále nejvíce používanou baterií pro všobecné použití. Základní rozdělení podle nabíjecích cyklů je následující:

1. **Startérové baterie:** Jsou konstruovány pro startování motorových vozidel, a tedy schopny dodávat krátkodobě vysoké proudy. Nejsou přizpůsobeny pro hluboké vybíjení.
2. **Deep-cycle baterie:** Jsou díky své konstrukci mnohem méně náchylné degradaci způsobené nabíjecími cykly, a jsou tedy požadovány v aplikacích, kde je baterie pravidelně hluboce vybíjena. Oblastí použití jsou například elektrická vozidla či ostrovní systémy [10].

Nominální napětí článku je 2 V. Podle stupně nabití se může napětí článku naprázdno pohybovat v rozmezí od 1.8 do 2.1 V. Udržovací napětí závisí na typu článku a může být v rozmezí od 1.8 do 2.27 V. Srovnávací napětí a nabíjecí napětí pro sulfátované články je 2.57 až 3 V [11].

Správná nabíjecí procedura pro olověné baterie je prováděna ve třech stádiích. Je označována jako *IUoU*, kde *I-fáze* je nabíjení konstantním proudem, *Uo-fáze* je nabíjení konstantním přepětím a *U-fáze* nabíjení konstantním napětím [12]. Průběh IUoU nabíjení je znázorněn na Obr. 1.5.

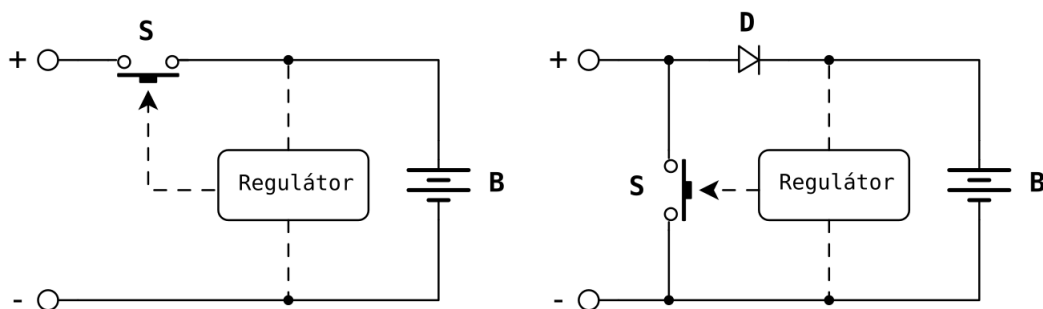


Obr. 1.5: IUoU nabíjení olověných baterií [12]

1.2 Možná řešení

Regulátory nabíjení lze rozdělit podle uspořádání spínacích prvků a podle způsobu jejich řízení.

Podle umístění spínacího prvku vzhledem k regulované soustavě může být regulace nabíjení provedena buď sériovým (Series Charge Regulator) nebo paralelním spínačem (Shunt Charge Regulator). Základní uspořádání těchto regulátorů je na Obr. 1.6.



Obr. 1.6: Sériový (vlevo) a paralelní (vpravo) regulátor nabíjení [13]

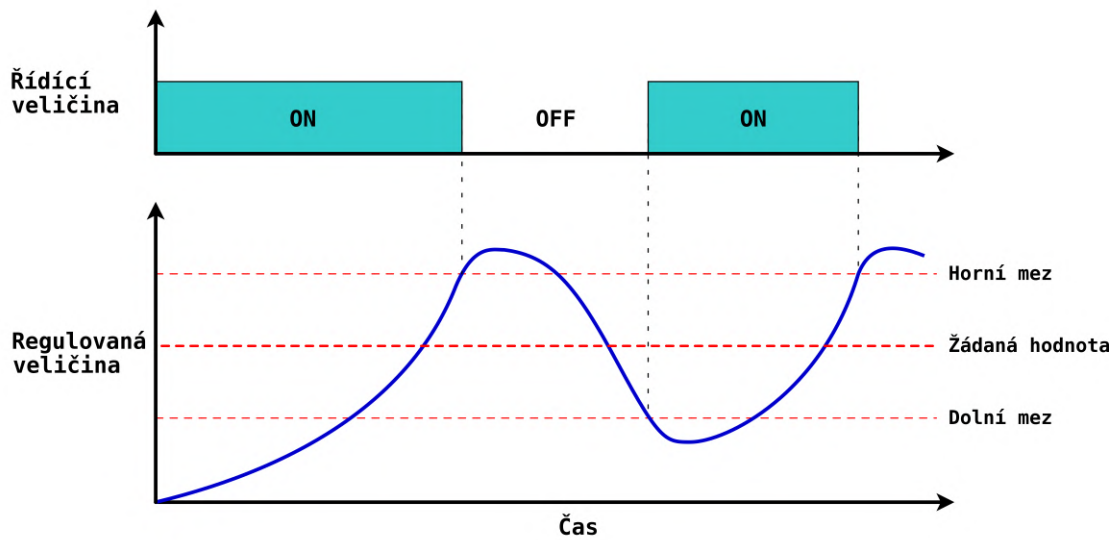
Sériový spínač odpojuje zátěž od zdroje elektrické energie. U větrné turbíny dojde při rozepnutí k "odlehčení" turbíny, a tím k nárůstu otáček větrného rotoru. To je nevýhodné při vysokých větrech, nebo v případě, že zátěž (baterie) nedokáže tuto energii pojmout či využít. V takových případech může vlivem příliš vysokých otáček dojít k poškození nebo zničení turbíny, proto tento regulátor musí být doplněn brzdovým systémem. Nevýhodou sériového spínače jsou také ztráty způsobené spínáním.

Paralelní spínač při sepnutí přeměruje nadbytečnou elektrickou energii zdroje do dodatečné zátěže, kde se tato energie uvolní jako teplo. Zátěž může být reprezentována např. topným článkem či nízkým brzdovým odporem. Dioda D zabraňuje zkratování baterie. Možností je také spojení větrného generátoru nakrátko, ale dochází tím k namáhání generátoru účinkami přechodných jevů [13].

Podle řídicích algoritmů lze regulátory nabíjení rozdělit do tří skupin.

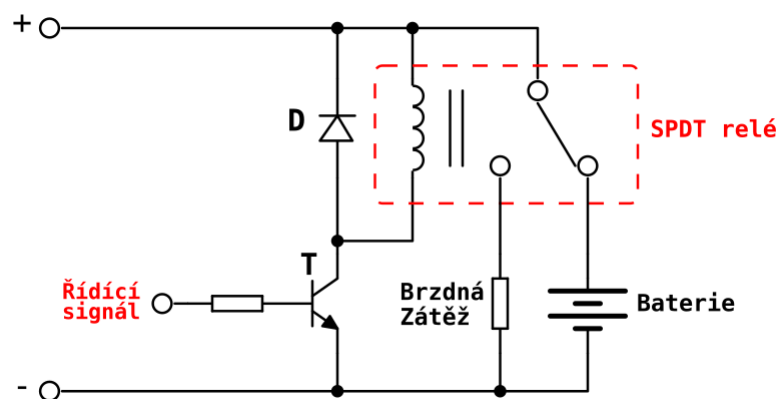
1.2.1 ON/OFF regulace

Nejjednodušším způsobem řízení spínacích prvků je ON/OFF regulace. Může být označována také jako dvupolohová, Bang-bang či hysterézní. Je to druh řízení se zpětnou vazbou, kdy se přepíná mezi dvěma stavy - zapnuto a vypnuto. Základními parametry jsou žádaná hodnota a hysterese, tedy necitlivost na změnu regulované veličiny [14].



Obr. 1.7: Typická odezva soustavy na regulátor ON/OFF [15]

Za zmínku stojí nejčastější provedení tohoto typu regulátoru, a to provedení s využitím automobilového SPDT relé, jak je znázorněno na Obr. 1.8.



Obr. 1.8: Dvupolohový regulátor s využitím SPDT relé [16]

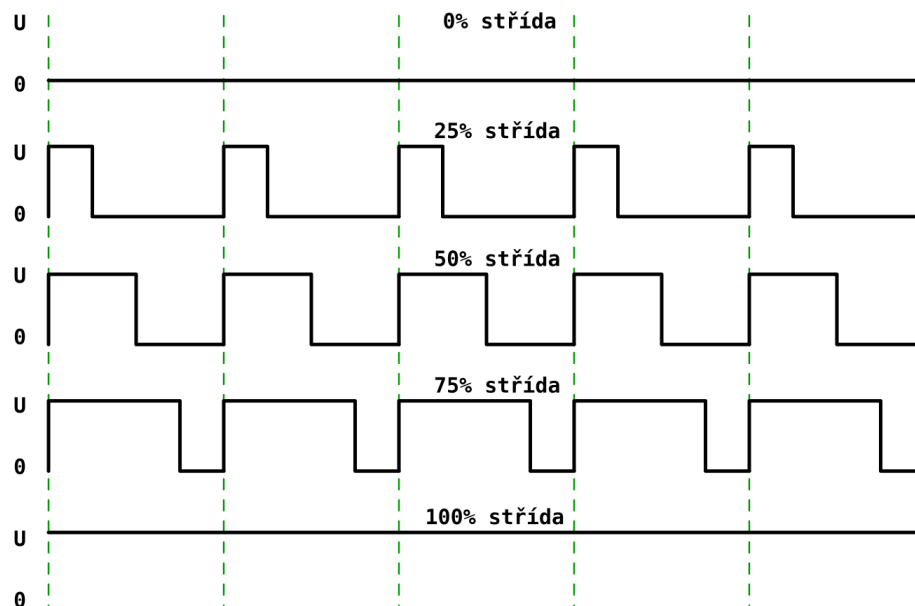
Řídicí prvek porovnává měřenou veličinu (zde napětí) s veličinou referenční. Po překročení horní meze je relé přepnuto do druhé polohy, čímž přesměruje energii z větrné turbíny do dodatečné, brzdné zátěže (Dump Load). Otáčky a napětí začnou klesat, a po překročení dolní meze relé znovu připojí zdroj energie k baterii. Díky své jednoduchosti a nízkým nákladům na výrobu je tento způsob řešení velmi častý zejména v amatérských projektech. Nevýhodou je nízká účinnost v porovnání s regulátory PWM a MPPT.

1.2.2 PWM regulace

Pulsní šířková modulace je diskretní modulace pro přenos analogového signálu pomocí signálu nabývajícího hodnot log.1 a log.0, tj. zapnuto/vypnuto. Poměrná doba zapnutí se nazývá střída. Je vyjádřena vztahem:

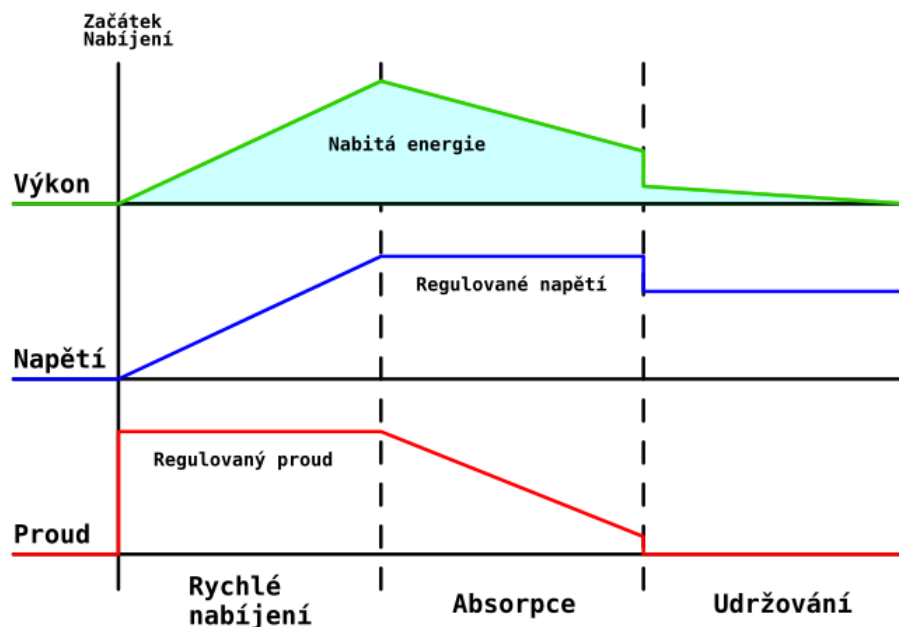
$$s = \frac{t_{on}}{T} = \frac{t_{on}}{t_{on} + t_{off}} [-] \quad (1.3)$$

kde t_{on} [s] je doba zapnutí, t_{off} [s] doba vypnutí a T [s] perioda, tedy cyklus přenosu jedné střídy. Cyklu přenosu jedné střídy se říká perioda. Ve výkonové elektronice je PWM často využívána pro řízení velikosti napětí a proudu [17].



Obr. 1.9: Průběh pulsní šířkové modulace napětí [?]

PWM je efektivní metodou nabíjení baterie ve třech stádiích, jak je znázorněno na Obr. 1.10. V případě, že je baterie vybitá, regulátor se přepne do módu rychlého nabíjení (Bulk). V tomto stádiu je spínací prvek plně otevřen a do baterie je dodáván maximální výkon, jaký je turbína momentálně schopna vytvořit. S nabíjením baterie její svorkové napětí postupně stoupá, a překročí-li přednastavenou hodnotu (Bulk Setpoint), PWM regulátor postupně snižuje proud tekoucí do baterie pomocí změny střídy, čímž zamezí plynování a přehřívání baterie. Tomuto stádiu se říká absorpční (Absorption). Pro plné nabití baterie je nutno ji v tomto stádiu jistý čas ponechat. Po uplynulé době absorpce přejde regulátor do udržovacího stádia (Float). Hodnota napětí baterie je v tomto módu snížena, a regulátor pouze kompenzuje ztráty způsobené jejím samovybíjením [19].



Obr. 1.10: Nabíjení olověných akumulátorů ve třech stupních [20]

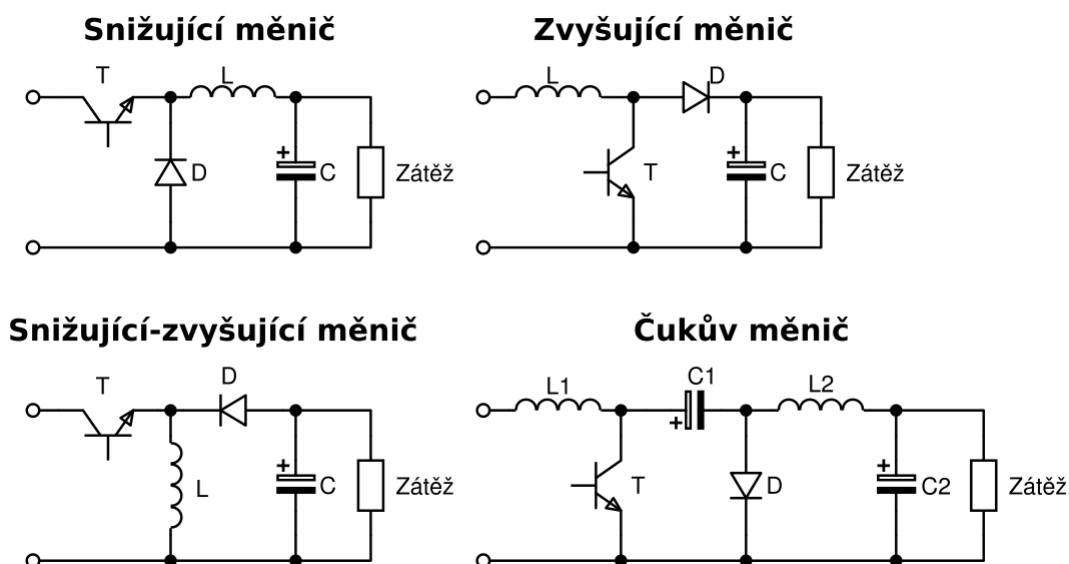
Oproti ON/OFF regulátoru má PWM vyšší účinnost a výrazně pozitivnější vliv na životnost baterie.

1.2.3 MPPT regulace

Obecně je systém nejefektivnější, pokud charakteristika zdroje odpovídá charakteristice zátěže. Pokud jsou tyto charakteristiky značně rozdílné, je možné zařízení impedančně přizpůsobit například použitím převodovky. Ve velkých turbínách jsou převodovky používány pro přizpůsobení nízkých otáček a vysokého momentu turbíny k vysokým otáčkám a nízkému momentu generátoru. V malých turbínách je impedanční přizpůsobení prováděno stejnosměrnými výkonovými měniči [1].

Stejnosemné měniče jsou využívány jako spínané regulátory napětí. Převádějí jistou úroveň napětí na jinou při zachování přenášené energie. Zvýšením napětí je snížen proud, snížením zvýšen. Čtyři základní topologie spínaných regulátorů jsou:

1. **Snižující (Buck) regulátor:** Výstupní napětí má stejnou polaritu jako vstupní napětí, a je od něj vždy nižší.
2. **Zvyšující (Boost) regulátor:** Výstupní napětí má stejnou polaritu jako vstupní napětí, a je od něj vždy vyšší.
3. **Snižující-zvyšující (Buck-Boost) regulátor:** Je kombinací zvyšujícího a snižujícího měniče. Polarita výstupního napětí je opačná od vstupního napětí. Velikost výstupního napětí může být vyšší, nižší nebo stejná jako vstupního.
4. **Čukův (Ćuk) regulátor:** Podobně jako Buck-Boost otáčí polaritu vstupního napětí. Výstupní napětí může být zase vyšší, nižší nebo stejné [8].



Obr. 1.11: Stejnosemné měniče pro MPPT regulaci výkonu [8]

2 MĚŘENÍ NA VĚTRNÉ ELEKTRÁRNĚ DS300

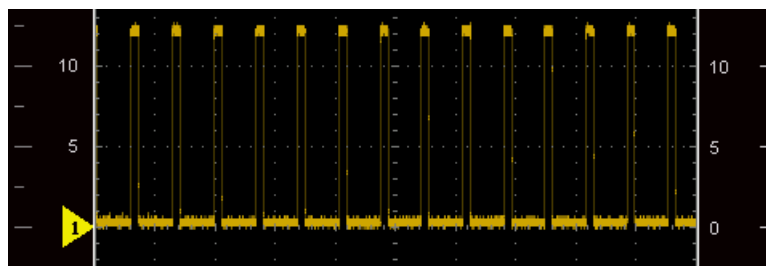
2.1 Příprava měřícího pracoviště

Pro měření otáček turbíny byl na stožáru instalován indukčnostní snímač polohy Sick IME, jak je vidno z Obr. 2.1. Při otáčení větrného motoru snímá průchod tří kovových válečků nacházejících se na dolní straně listů.



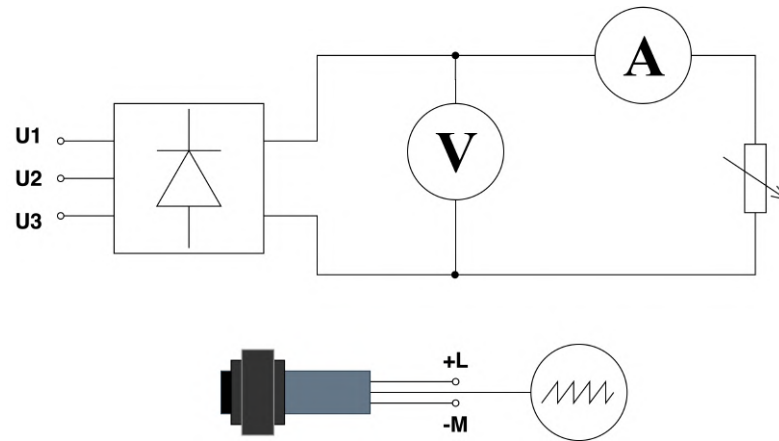
Obr. 2.1: Instalace snímače otáček

Každý průchod způsobí na výstupní svorce čidla otáček napěťový pulz, jak je vidno z Obr. 2.2. Pro výpočet otáček je tedy třeba snímanou frekvenci vydělit třemi.



Obr. 2.2: Napěťové pulzy z čidla proudu sledované osciloskopem

Zapojení měřicího pracoviště je na Obr. 2.4. Otáčky jsou zjišťovány osciloskopem GW Instek. Usměrněné napětí generátoru je měřeno multimetrem Beha Amprobe AM-530-EUR, proud klešťovým ampérmetrem Fluke 325. Pro zatěžování turbíny byl použit 13Ω reostat.



Obr. 2.3: Schéma zapojení měřicího pracoviště

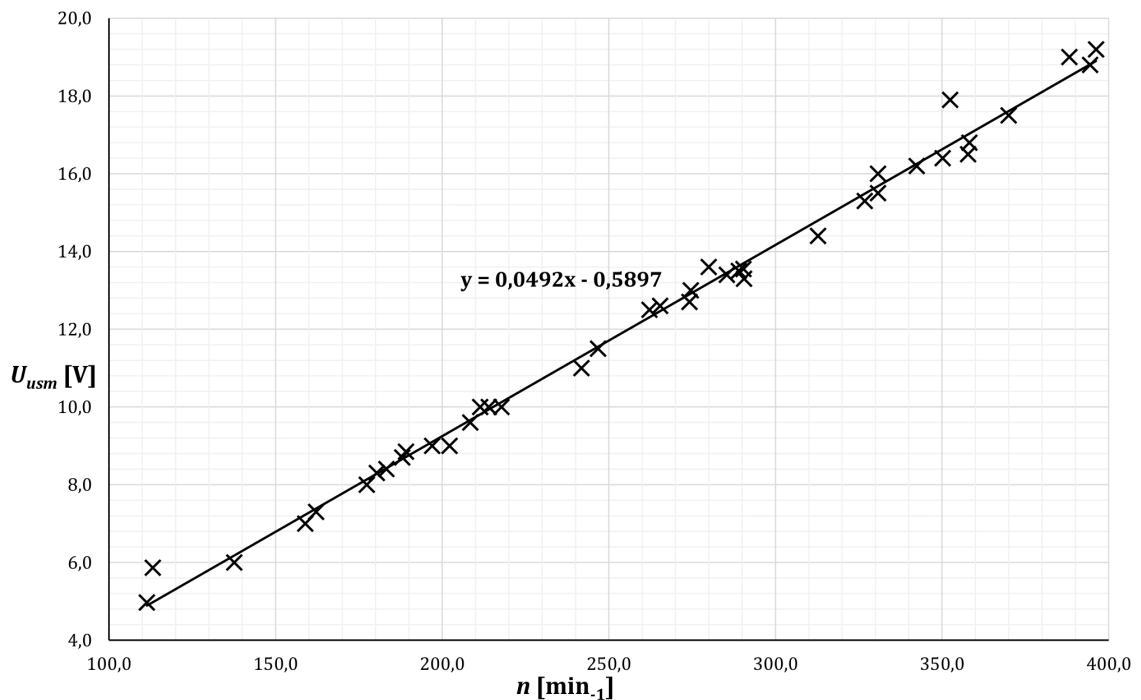


Obr. 2.4: Zapojení pracoviště pro měření charakteristik větrné turbíny

2.2 Měření

Jako první bylo provedeno měření závislosti napětí generátoru na otáčkách turbíny naprázdno. Závislost je lineární a je vykreslena na Obr. 2.5. Výrobce udává jmenovité otáčky turbíny 835 min^{-1} , jak je uvedeno v Tab. 1.2. Z toho vyplývá, že napětí při těchto otáčkách je

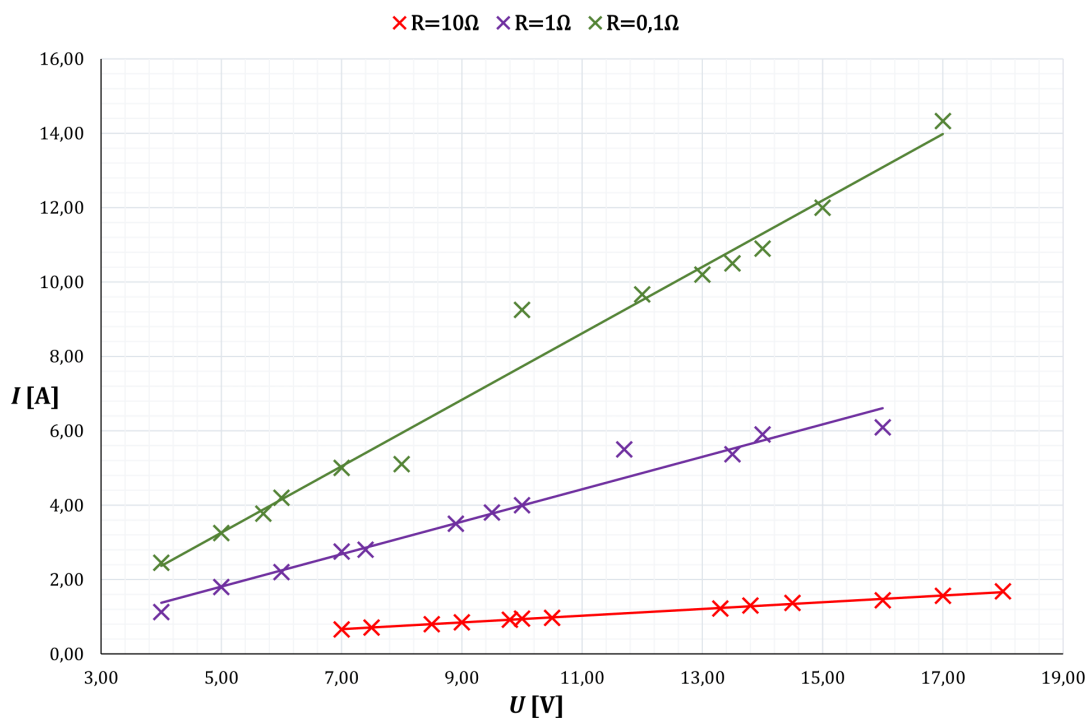
$$U_{835} = 0.0492 \cdot 835 - 0.5897 = 40.4923 \text{ V} \quad (2.1)$$



Obr. 2.5: Závislost usměrněného napětí generátoru na otáčkách větrné turbíny

Díky této závislosti je možné odhadovat otáčky turbíny bez přímého měření otáček, tedy pomocí napětí generátoru.

Dalším krokem je proměření zatěžovacích charakteristik generátoru pro nalezení vhodné zátěže pro elektrickou brzdou. Reostatem byly nastaveny hodnoty odporu 10Ω , 1Ω a 0.1Ω . Turbína byla při každém měření provozována naprázdno do jisté hodnoty usměrněného napětí. Při tomto stanoveném napětí byl k ní připojen reostat a změřena nejvyšší okamžitá hodnota proudu. Tímto způsobem zjištěné charakteristiky jsou znázorněny na Obr. 2.6. Ze zkoušených hodnot odporů je 0.1Ω nejvhodnější pro pohlcení nadbytečné energie a odstavení větrné turbíny.



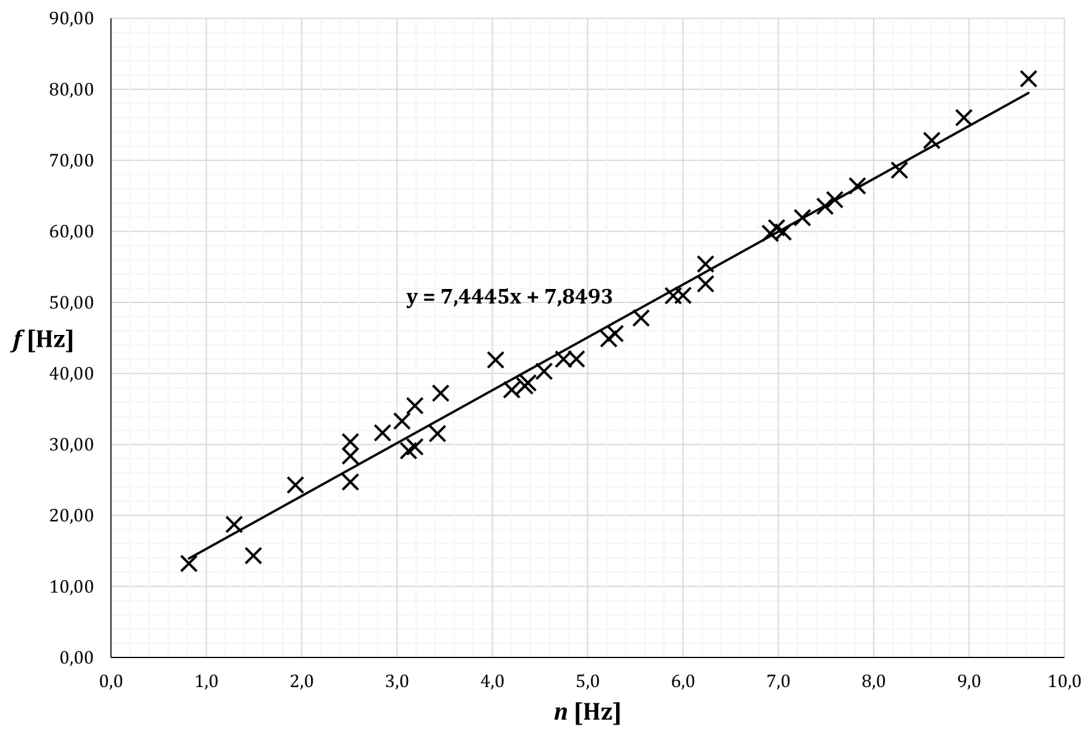
Obr. 2.6: VA charakteristika generátoru při různých stupních zatížení

Poslední dvě provedená měření jsou spíše orientační. Zprvč byla změřena závislost frekvence jedné fáze generátoru na otáčkách turbíny. Závislost je lineární. Pro synchronní stroje s p počtem pólových dvojic a fázovou frekvencí f , točící se rychlostí n platí vztah

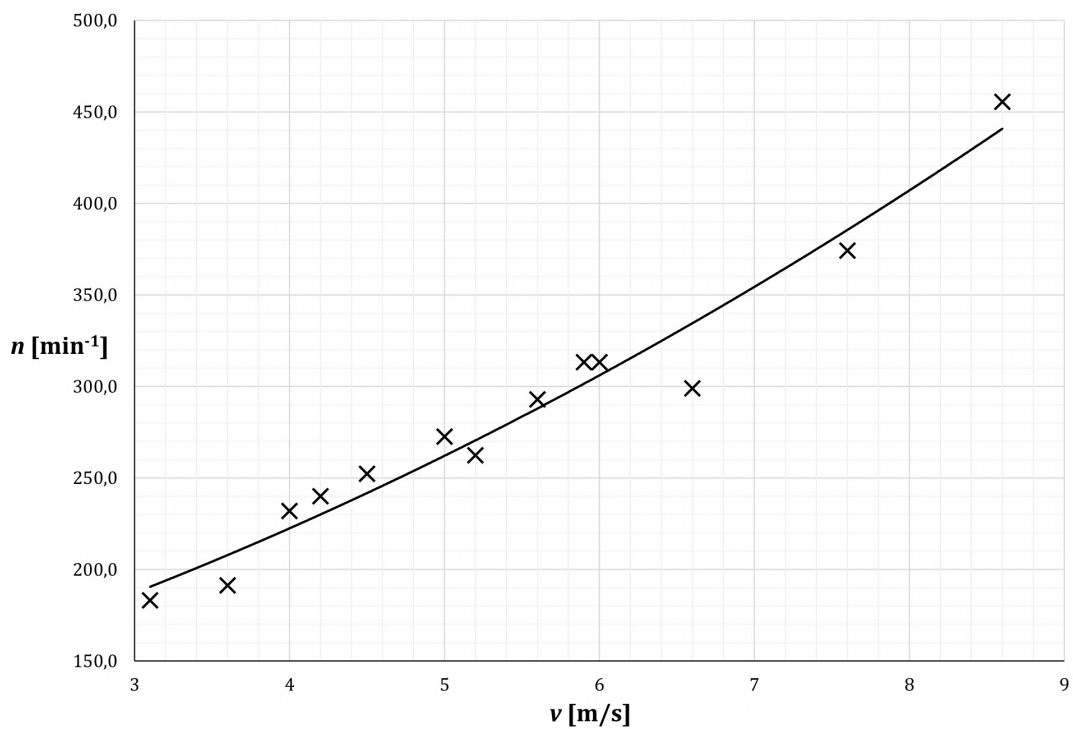
$$f = p \cdot n. \quad (2.2)$$

Této rovnici by měla odpovídat rovnice regrese z Obr.2.7. Směrnice přímký by pak měla odpovídat počtu pólů. Z toho lze vyvodit, že se pravděpodobně jedná o osmipólový stroj.

Poslední měření, tedy měření závislosti otáček na rychlosti větru, je zatíženo značnou chybou měření vlivem setrvačnosti soustavy a pomalého odečtu rychlosti větru.



Obr. 2.7: Závislost frekvence jedné fáze generátoru na otáčkách turbíny



Obr. 2.8: Závislost otáček turbíny na okamžité rychlosti větru

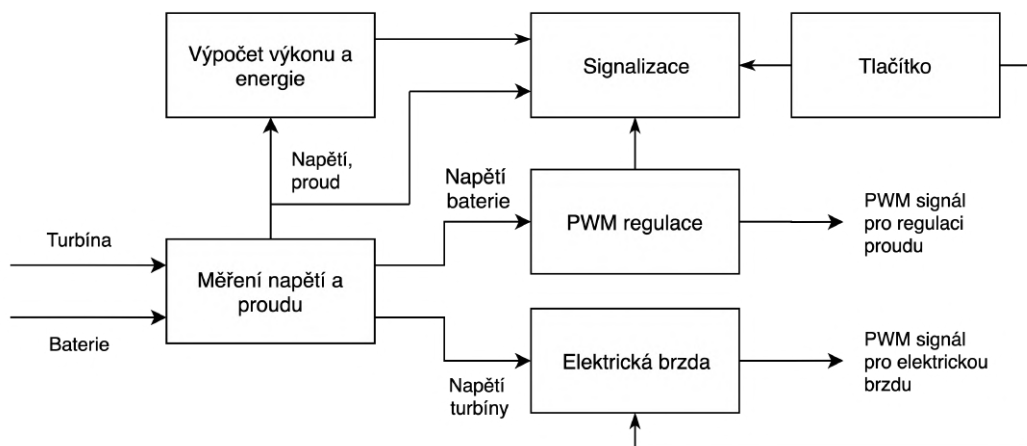
3 NÁVRH REGULÁTORU

Návrh je proveden s ohledem na vlastnosti soustavy a požadované funkce regulátoru. Pro každou níže uvedenou funkci je postupně navrženo hardwarové a softwarové řešení. To je doprovázeno výpočty a ukázkami programování navržených algoritmů v jazyce Wiring.

3.1 Požadované funkce

Požadovanými funkcemi regulátoru jsou:

1. Měření a zpracování hodnot.
 - (a) Měření napětí a proudu zdroje a baterie.
 - (b) Zpracování naměřených hodnot pro další využití.
 - (c) Výpočet výkonu a energie.
2. PWM regulace.
 - (a) Reakce na nastavené mezní hodnoty napětí baterie.
 - (b) Regulace proudu změnou střídý spínání.
3. Elektrická brzda.
 - (a) Reakce na nastavené mezní hodnoty napětí zdroje.
 - (b) Postupné bříbrzdování při vysokých otáčkách.
4. Signalizace a ovládání.
 - (a) Zobrazení měřených a vypočtených hodnot.
 - (b) Indikace pro informování o stavu připojených zařízení.
 - (c) Možnost manuálního zabrzdění turbíny.



Obr. 3.1: Blokové schéma regulátoru

3.2 Hardwarové řešení požadovaných funkcí

3.2.1 Mikrokontrolér Arduino UNO

Arduino je otevřená elektronická platforma, založená na počítačové desce (hardware) a vývojovém prostředí, které slouží k tvorbě software. Platforma umožňuje tvorbu interaktivních objektů. Je levná, jednoduchá a široce dostupná.



Obr. 3.2: Arduino UNO kompatibilní klon [21]

Pro účely tohoto projektu byl jako řídicí prvek vybrán mikrokontrolér Arduino UNO. Deska je založena na čipu ATmega328. Obsahuje 14 digitálních pinů, z nichž 6 může být použito jako výstupy PWM, 6 analogových vstupů, 16 MHz krystal, připojení pomocí USB, napájecí konektor, ICSP rozhraní a resetovací tlačítko. Pracovní napětí této desky je 5 V, může se přepnout i na 3,3 V.

Programování probíhá v jazyce Wiring. Na začátku kódu jsou vloženy knihovny a inicializovány globální proměnné pomocí příkazu `#include`.

Po startu programu je zavolána funkce `setup()`, která se vykoná pouze jednou. V ní budou inicializovány proměnné, nastavení pinů a načtení vstupních dat.

Následně je zavolána funkce `loop()`, která se vykonává dokola až do vypnutí napájení. Tím umožňuje programu měnit stav hodnot, funkcí a pinů, tedy reagovat na podněty z okolí [22].

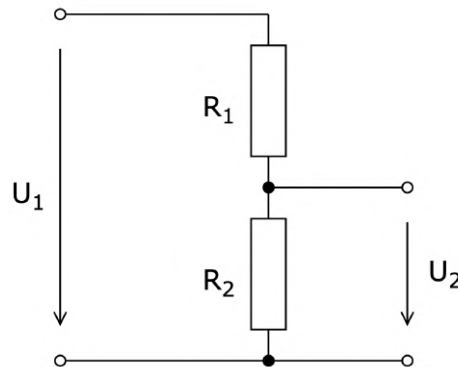
3.2.2 Měření elektrických veličin

Vstupní piny desky Arduino UNO jsou napěťově omezeny na 5 V, proudově na 40 mA. Pro měření napětí a proudů vyšších než tato omezení dovolují, je třeba využít dodatečných senzorů.

Měření napětí

Měření napětí je provedeno pomocí napěťových děličů podle vztahu

$$U_2 = U_1 \cdot \frac{R_2}{R_1 + R_2} \quad (3.1)$$



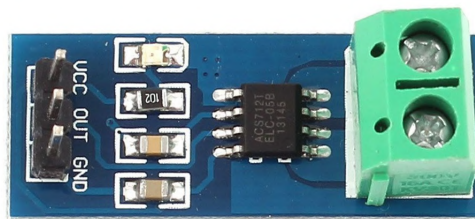
Obr. 3.3: Dělič napětí

Děliče jsou zde provedeny rezistory $R_1 = 22 \text{ k}\Omega$ a $R_2 = 3.9 \text{ k}\Omega$, aby bylo podle vztahu (3.1) možné provádět měření do 33 V, což odpovídá zhruba rychlosti otáčení turbíny 700 min^{-1} [23].

Měření proudu

Měření proudu není nutné z hlediska nabíjení baterií metodou PWM, pokud je známý zdroj a akumulátor energie. Může však poskytnout informace o okamžitém výkonu či dodané energii.

Pro danou aplikaci byl zvolen Arduino modul ACS712, varianta 30A. Obsahuje svorky pro měření proudu a piny 5V, AIN a GND pro připojení k desce Arduino. Senzor funguje na bázi Hallova jevu, generuje tedy napětí na bázi okolního elektrického a magnetického pole, které vytváří procházející proud.



Obr. 3.4: Senzor proudu ACS712 [24]

3.2.3 PWM spínač pro regulaci nabíjení

PWM umožňuje digitálnímu výstupu poskytovat různé úrovně výkonu pomocí změny střídavy [19]. Arduino UNO obsahuje 6 digitálních osmibitových výstupních pinů podporujících PWM, označených vlnkou (\sim). Osm bitů znamená maximum $2^8 = 256$ neboli rozsah hodnot od 0 do 255, kde 0 odpovídá střídě $s = 0$ a 255 střídě $s = 1$.

Návrh regulačního spínače

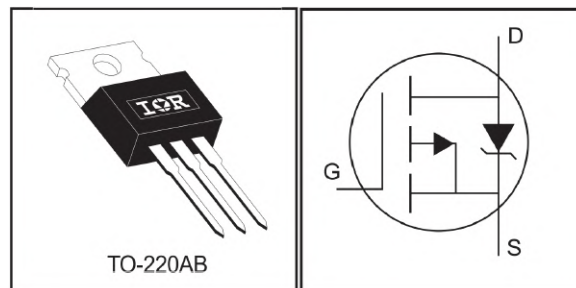
Podle komerčních řešení bude řízení zátěže provedeno horním spínačem. Pro tuto aplikaci je vhodný výkonový MOSFET s P-kanálem. Je vybrán podle následujících kritérií:

1. **Jmenovité napětí U_{DS}** musí být alespoň o 20 % vyšší než nejvyšší přípustné napětí v obvodu, tedy $U_{DS} \geq 40$ V.
2. **Jmenovitý proud I_{DS}** musí být alespoň o 20 % vyšší než nejvyšší přípustný proud v obvodu, tedy $I_{DS} \geq 18$ A.
3. **Nízký odpor v sepnutém stavu R_{DSon}** [25].

Uvedeným požadavkům vyhovuje IRF9540. Parametry jsou uvedeny v Tab. 2.1.

Tab. 3.1: Parametry tranzistoru IRF 9540 [?]

Parametr	Definice	Hodnota
$U_{DS,S}$	Závěrné napětí	-100 V
$U_{GS,th}$	Prahové napětí	-3 V
$I_D @ T_c = 25 \text{ }^\circ\text{C}$	Jmenovitý proud	-23 A
$I_D @ T_c = 100 \text{ }^\circ\text{C}$	Jmenovitý proud	-16 A
I_{DM}	Maximální proud	-76 A
P_d	Ztrátový výkon	140 W
$R_{DS,on}$	Odpor kanálu v sepnutém stavu	0.117 Ω

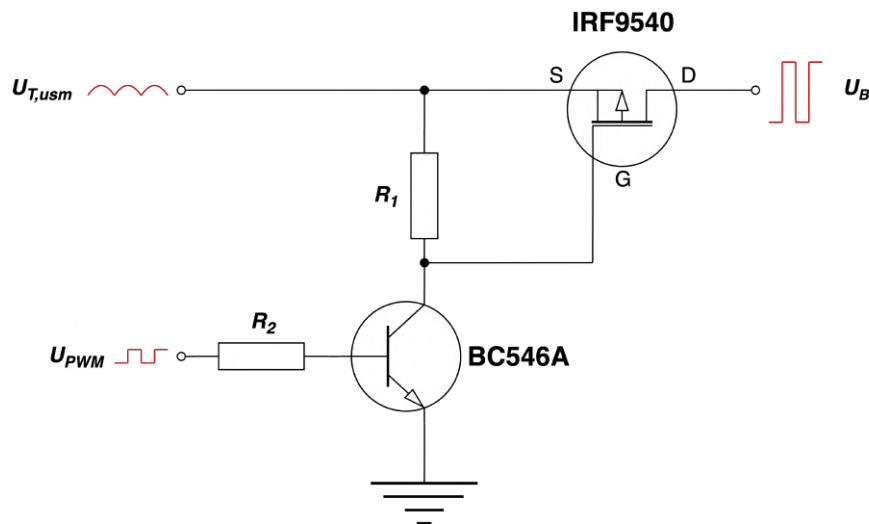


Obr. 3.5: IRF9540 a schématická značka [26]

MOSFET má mezi řídicí elektrodou a ostatními elektrodami vysokou parazitní kapacitu, která musí být během spínání nabíjena a vybíjena. Protože tranzistor vyžaduje pro sepnutí konkrétní napětí na řídicí elektrodě, kapacita musí být nabita přinejmenším na požadované řídicí napětí. Pro rozepnutí tranzistoru musí pak být tato kapacita vybita.

V průběhu spínání tranzistoru nedochází k okamžitému přechodu mezi vodivým a nevodivým stavem, a tak přechodně může být tranzistor vystaven jak vysokému napětí, tak vysokým proudům. Po přivedení proudu na řídicí elektrodu pak vzniká určité množství tepla, které je v některých případech dostačující pro zničení tranzistoru.

Řídicí obvod má být tedy schopen dodávat přiměřený proud, aby byla parazitní kapacita co nejrychleji nabíjena a vybíjena. Nejlepším způsobem je použití integrovaných obvodů pro buzení výkonových součástí, toto řešení je však pro takto nenáročnou aplikaci dosti drahé. Cenově přijatelnější je použití budiče s bipolárním NPN tranzistorem [25].



Obr. 3.6: Zapojení tranzistoru IRF9540 s budičem [27]

Elektrody tranzistoru IRF9540 jsou zapojeny podle Obr. 3.6. Source je připojen na usměrněné napětí turbíny, Drain na napětí baterie a Gate na kolektor bipolárního tranzistoru BC546A.

Dokud není na výstup PWM přivedeno napětí, rezistorem R_2 neprochází proud a tranzistor BC546A je uzavřen. Rezistorem R_1 neprotéká proud, napětí řídicí elektrody G proti zemi je rovno napětí zdroje $U_{T,usm}$ a napětí U_{GS} je nulové, výkonový tranzistor je tedy uzavřen.

Po přivedení napětí na výstup PWM protéká rezistorem R_2 proud, tranzistor BC546A je otevřen. Rezistorem R_1 protéká proud a vzniká na něm úbytek roven napětí zdroje $U_{T,usm}$. Napětí U_{GS} má tedy velikost jako napětí zdroje, ale opačnou polaritu. Přechod Source-Drain je otevřen, tranzistorem protéká proud.

Po shrnutí je tranzistor sepnut přivedením napětí na PWM pin. Toto je výhodné, neboť v případě přerušení napájení regulátoru je spínač uzavřen a nepropouští do baterie proud.

Výpočet budiče

Kolektorový odpor R_C tranzistoru je stanoven na 10 k Ω . Pro velikost kolektorového proudu I_C pak platí

$$I_C = \frac{U_{Tmax}}{R_C} = \frac{33 \text{ V}}{10 \text{ k}\Omega} = 3.3 \text{ mA}, \quad (3.2)$$

Minimální zesílení tranzistoru BC546A je při 3.3 mA podle údajů výrobce $\beta = 110$. Ze získaných údajů lze vypočítat potřebný bázový proud I_B jako

$$I_B = \frac{I_C}{\beta} = \frac{10}{110} = 0.091 \text{ mA}. \quad (3.3)$$

Pokud je hodnota napětí přechodu báze-emitor $U_{BE} = 0.7 \text{ V}$, minimální hodnota bázového odporu je vypočítána podle vztahu

$$R_B = \frac{U_{PWM} - U_{BE}}{I_B} = \frac{5 - 0.7}{0.091} = 47.25 \text{ k}\Omega. \quad (3.4)$$

Vybraná normalizovaná hodnota odporu je zde 100 k Ω .

3.2.4 Elektrická brzda

Některé přírodní podmínky mohou zahrnovat velmi silné a rychlé větry, čímž mohou vést k rapidnímu nárůstu otáček a zničení větrného motoru. Navíc je nutné odstavit větrnou turbínu po nabití připojených akumulátorů nebo během údržby. Proto je ve větrné elektrárně potřebný brzdový systém.

Větrné turbíny jsou často brzděny mechanicky, například vychýlením osy turbíny od směru větru. Občas jsou využívány také třecí brzdy, jejichž nevýhodou je však malá životnost.

Další možností je využití elektrického brzdění. Při vysokých větrech je ke generátoru připojena vysoká zátěž, čímž dojde ke spomalování větrného motoru. Moment vytvářený turbínou je značně snížen a turbína se bude otáčet velmi pomalu, nebo se zastaví. Přebytková energie se v připojené zátěži zmaří, tedy přemění v teplo [1].

Návrh spínače

Hodnota brzdného odporu byla stanovena $R_{DUMP} = 0.1 \Omega$. Popis výběru je popsán v kapitole 2.2. Jako spínací prvek je použit tranzistor MOSFET s N-kanálem ve funkci dolního spínače. Tranzistor je dimenzován podle následujících podmínek:

1. **Jmenovité napětí U_{DS}** musí být alespoň o 20 % vyšší než nejvyšší přípustné napětí v obvodu, tedy $U_{DS} \geq 40 \text{ V}$.
2. **Jmenovitý proud I_{DS}** musí být alespoň o 20 % vyšší než nejvyšší proud, jaký může téct připojeným odporem. Z charakteristiky na Obr. 2.4 je zřejmé, že brzdění při vysokých otáčkách bude doprovázeno značně vysokými nárazovými proudy. Dosazením nejvyššího dovoleného napětí do rovnice regrese z VA charakteristiky generátoru při zatížení je získána hodnota

$$i = 0.8934u - 1.2079 = 0.8934 \cdot 33 - 1.2079 = 28.2743\text{A}, \quad (3.5)$$

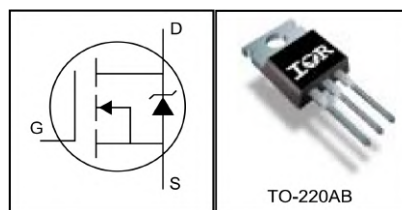
tedy teoretická hodnota proudu při zabrzdění turbíny při napětí 33 V, tedy 700 ot/min. Tranzistor musí splňovat podmínku $I_{DS} \geq 34 \text{ A}$.

3. **Nízký odpor v sepnutém stavu R_{DSon}** a s ním související tepelné ztráty [25].

Požadavkům odpovídá IRF3205, jehož parametry jsou uvedeny v Tab. 2.3.

Tab. 3.2: Parametry tranzistoru IRF 3205 [28]

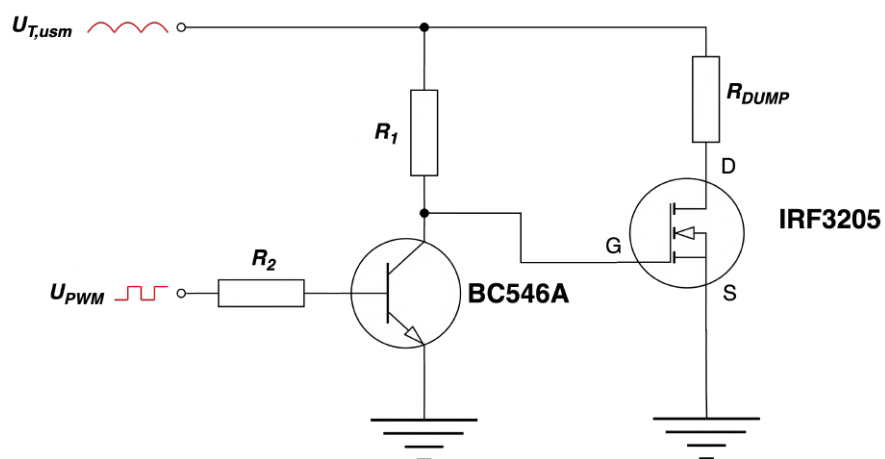
Parametr	Definice	Hodnota
$U_{DS,S}$	Závěrné napětí	55 V
$U_{GS,th}$	Prahové napětí	3 V
$I_D @ T_c = 25\text{ }^\circ\text{C}$	Jmenovitý proud	110 A
$I_D @ T_c = 100\text{ }^\circ\text{C}$	Jmenovitý proud	80 A
I_{DM}	Maximální proud	390 A
P_d	Ztrátový výkon	200 W
$R_{DS,on}$	Odpor kanálu v sepnutém stavu	0.008 Ω



Obr. 3.7: IRF9540 a schématická značka [28]

Buzení tranzistoru

Buzení výkonového tranzistoru pro brzdový spínač je provedeno obdobně jako v kapitole 3.2.3. Zapojení je znázorněno na Obr. 3.8. Spínač funguje jako řízený vypínač, při přerušení napájení regulátoru bude tedy tranzistor otevřen a turbína zabrzděna.



Obr. 3.8: IRF 3205 s budičem [25]

3.2.5 Signalizace a ovládání

Jistá forma indikace je nutná pro informování o stavu zdroje a připojených akumulátorů. Indikační systém má informovat o aktuálně měřených veličinách a chování regulátoru vzhledem k soustavě. Důležité je také zajistit možnost manuálního odstavení turbíny pomocí elektrické brzdy. Funkce související s indikační a ovládací schopností regulátoru a jejich realizace jsou popsány v následujících podkapitolách.

LCD displej

Nejdůležitějším indikačním prvkem je alfanumerický LCD 16x2 displej. Jsou na něm zobrazeny okamžité hodnoty napětí a proudu zdroje a zátěže, momentální střída spínání regulačního PWM prvku a po přepnutí ovládacím tlačítkem také výkon a energie procházejícího proudu.

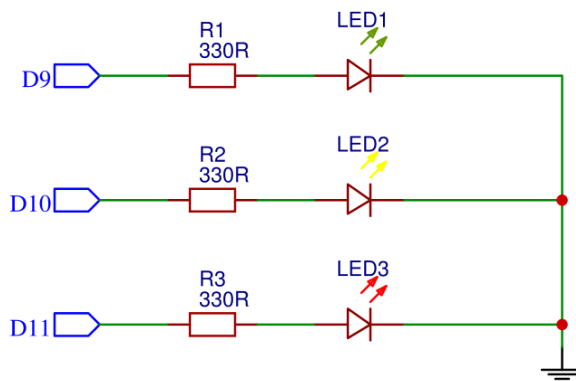


Obr. 3.9: Alfa-numerický LCD displej s obvodem PFC8574

Pro připojení LCD displeje k desce Arduino existují v podstatě dvě základní možnosti. První je připojení pomocí 16-pinového hřebínku s použitím minimálně 10 vodičů, resp. 6 datových vodičů Arduina. Toto řešení je zde velice nevýhodné, protože výrazně omezuje prostor pro zapojení všech ostatních periférií. Zdaleka lepším způsobem je použití obvodu PFC8574, který funguje jako 8bitový převodník na I^2C sběrnici. Takto je možné připojení displeje pomocí pouze 4 vodičů - VCC, SDA, SCL a GND [29].

LED signalizace

Pro jednoduchou signalizaci stavu soustavy je použit panel s LED diodami. Barvy jsou zelená, žlutá a červená.



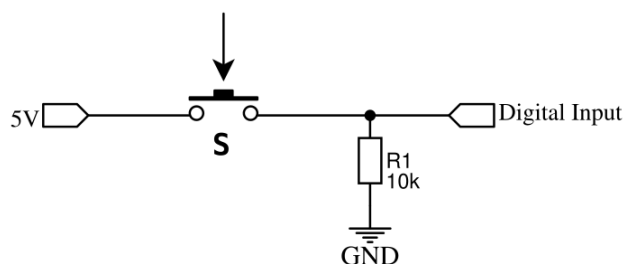
Obr. 3.10: Připojení LED panelu k Arduino

Při úbytku napětí na LED diodě $U_{LED} = 2.4 \text{ V}$ a maximálním proudu 20 mA pro nejnižší hodnotu předřadného odporu platí

$$R = \frac{U_{5V} - U_{LED}}{I_{LED}} = \frac{5 - 2.4}{0.02} = 130 \Omega \quad (3.6)$$

Tlačítkové spínače

V regulátoru jsou použity dva tlačítkové spínače. Spínač s aretací je použit pro manuální zabrzdění větrné turbíny. Spínač bez aretace je použit pro přepínání obrazovky. Jejich zapojení je na Obr. 3.11. Po stisknutí tlačítka se na digitálním vstupu objeví logická hodnota 5V. Stav tlačítek je pak vyhodnocen podle logické hodnoty vstupního signálu.



Obr. 3.11: Zapojení tlačítkového spínače

3.2.6 Napájení řídicího obvodu

Pro napájení desky Arduino UNO existuje několik možností.

- Napájení přes souosý konektor. $U_{DC} = 6 - 15$ V
- Napájení přes USB konektor. Využíváno při programování.
- Napájení přes dvojici pinů/padů VIN a GND. Tento způsob je vhodný pro napájení z baterie. Doporučený napěťový rozsah je $U_{DC} = 6.2 - 11.2$ V. Maximální proud při napájení přes tento pin je 1 A. [30]

Napájení přes VIN a GND se zdá být nejvhodnější, pokud je deska přímo připojená k regulátoru přes piny. Pro dosažení doporučeného napěťového rozsahu je využito 9 V lineárního stabilizátoru napětí L7809 s maximálním výstupním proudem 1.5 A.

Přibližná spotřeba řídicí části regulátoru je následující:

Tab. 3.3: Vlastní spotřeba řídicí části regulátoru

Prvek	Stanovení spotřeby
LCD	Podle výrobce je maximální spotřeba 150 mA
LED	$I_{LED} = 3 \cdot \frac{5 \text{ V}}{330 \Omega} = 45.5 \text{ mA}$
PWM	$I_B = 2 \cdot \frac{5 \text{ V}}{100 \text{ k}\Omega} = 0.05 \text{ mA}$
Čidlo proudu	Výrobce udává maximálně 13 mA
Tlačítka	$I_{tlačítka} = 2 \cdot \frac{5 \text{ V}}{10 \text{ k}\Omega} = 1 \text{ mA}$

Po sečtení by celková spotřeba řídicího obvodu regulátoru neměla překročit 200 mA.

3.3 Softwarové řešení požadovaných funkcí

3.3.1 Zpracování měřených hodnot

Čtení napětí z analogových vstupních pinů A0-A5 je umožněno pomocí funkce `analogRead()`. Arduino obsahuje desetibitový analogově-digitální převodník (ADC converter), který převádí analogovou hodnotu napětí 0-5 V na číslo 0-1023 [31]. Pro hodnotu napětí U_2 čtenou na vstupním pinu s odpovídající digitální hodnotou D_U musí platit

$$\frac{U_2}{5} = \frac{D_U}{1023} \quad (3.7)$$

Měření napětí

Při známých odporech R_1 a R_2 lze reálnou měřenou hodnotu napětí U_1 rekonstruovat odvozením ze vztahů (2.1) a (2.3) jako

$$U_1 = U_2 \cdot \frac{R_1 + R_2}{R_2} = 5 \cdot \frac{D_U}{1023} \cdot \frac{R_1 + R_2}{R_2}, \quad (3.8)$$

po dosazení číselných hodnot

$$U_1 = 5 \cdot \frac{D_U}{1023} \cdot \frac{22\,000 + 3\,900}{3\,900} \approx 0.0324 D_U \quad (3.9)$$

Maximální hodnota napětí měřitelná senzory je

$$U_{1max} = U_2 \cdot \frac{R_1 + R_2}{R_2} = 5 \cdot \frac{22 + 3.9}{3.9} = 33.2 \text{ V} \quad (3.10)$$

Citlivost K_U senzorů napětí lze spočítat podle vztahu

$$K_U = \frac{U_{1max}}{1023} = \frac{33.2}{1023} = 0.032 \text{ V} \quad (3.11)$$

Nejmenší změna napětí registrovatelná senzorem je tedy 0.032 V.

Měření proudu

Citlivost senzoru udávána výrobcem je $K_I = 0.066 \text{ V/A}$. Dynamický rozsah senzoru činí 60 A, tedy od -30 do 30 A. Modul převádí proud na napětí 0-5 V. Logicky tedy hodnotě 0 A odpovídá napětí $U_0 = 2.5 \text{ V}$, neboli offset. Pro výpočet proudu procházejícího senzorem pak platí

$$I = \frac{U_2 - U_0}{K_I}. \quad (3.12)$$

Dosažením rovnice (2.3) do rovnice (2.8) lze získat vztah pro výpočet okamžité hodnoty proudu

$$I = \frac{\frac{D_U}{1023} \cdot 5 - 2.5}{K_I} = \frac{\frac{D_U}{1023} \cdot 5 - 2.5}{0.066} = (0.074D_U - 37.87) \text{ A} \quad (3.13)$$

Měřicí metody v kódu

Rovnice (2.4) a (2.9) jsou v kódu implementovány v rámci funkce `read_data()`. Při výpočtech je volána funkce `read_adc()`, která vrací zprůměrovanou hodnotu z jistého počtu posledních měření. Počet měření je dán globální proměnnou `AVG_NUM`.

```

1 int read_adc(int adc_parameter) // funkce pro prumerovani
2 {
3     int sum = 0;
4     int sample ;
5     for (int i=0; i<AVG_NUM; i++) // AVG_NUM opakovani
6     { // smycka pro cteni digitalnich hodnot
7         sample = analogRead(adc_parameter); // cteni
            vstupniho pinu
8         sum += sample; // ulozeni pro pozdejsi vypocet
9         delayMicroseconds(100); // pauza 100 ms
10    }
11    return(sum / AVG_NUM); // prumerovani
12 }
13
14 void read_data(void) // cteni a vypocet realnych hodnot
15 {
16     wind_volt = read_adc(WIND_ADC)*0.03245858085; //
            vypocet napeti turbiny podle rovnice (2.4)
17     bat_volt = read_adc(BAT_ADC)*0.03245858085; //
            vypocet napeti baterie podle rovnice (2.4)
18     current = read_adc(CURRENT_ADC)
            *0.07405432625-37.87878787 ; // vypocet proudu
            podle rovnice (2.9)
19 }

```


3.3.2 Řízení spínače pro regulaci proudu

Algoritmizace a výpočty

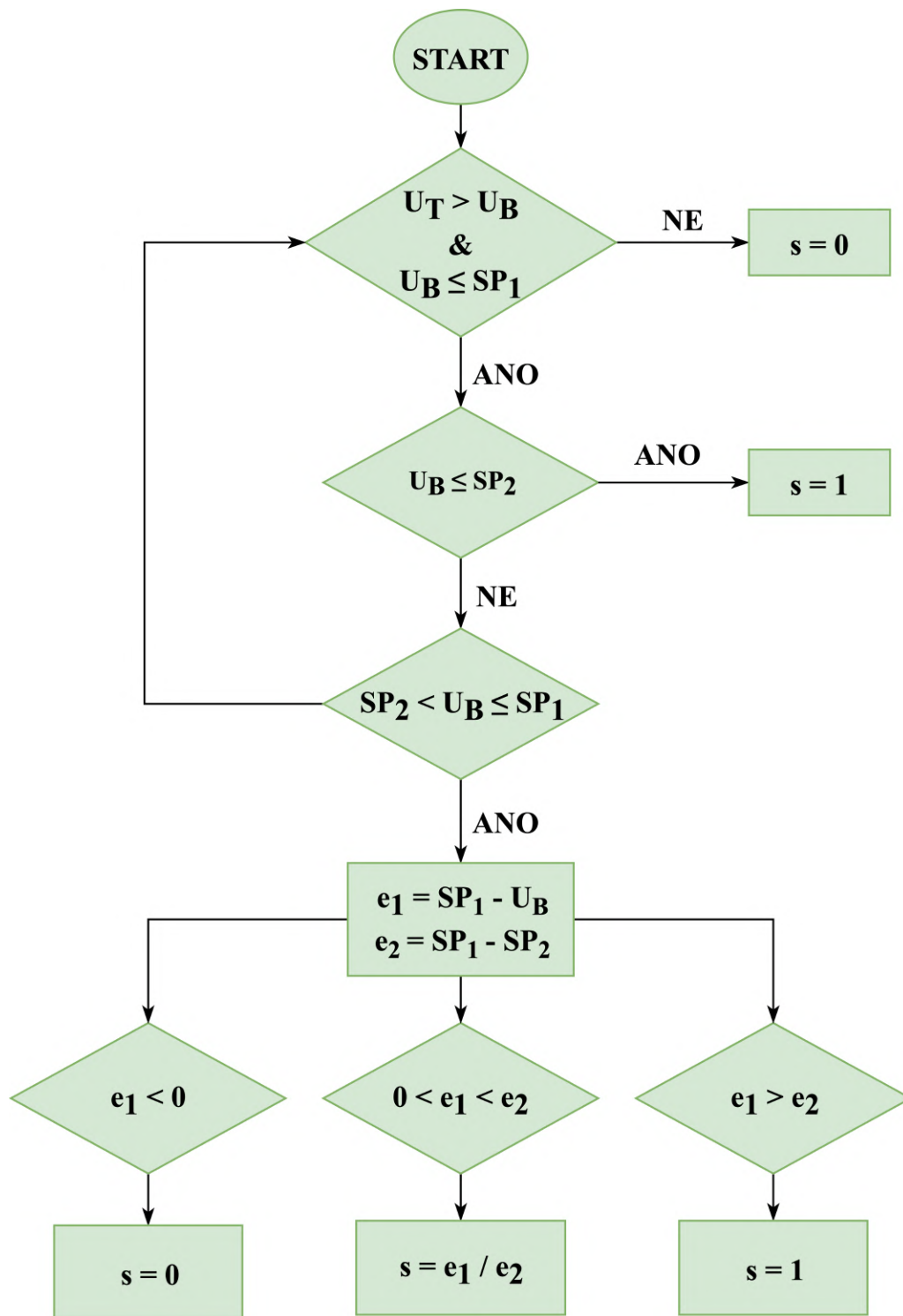
Nabíjení je prováděno ve dvou stupních. Jsou podporovány stavy rychlého nabíjení a absorpce. Vývojový diagram je na Obr. 2.7, proměnné a konstanty v něm použity jsou uvedeny v Tab. 2.2.

Tab. 3.4: Proměnné použité ve vývojovém diagramu na Obr. 3.12

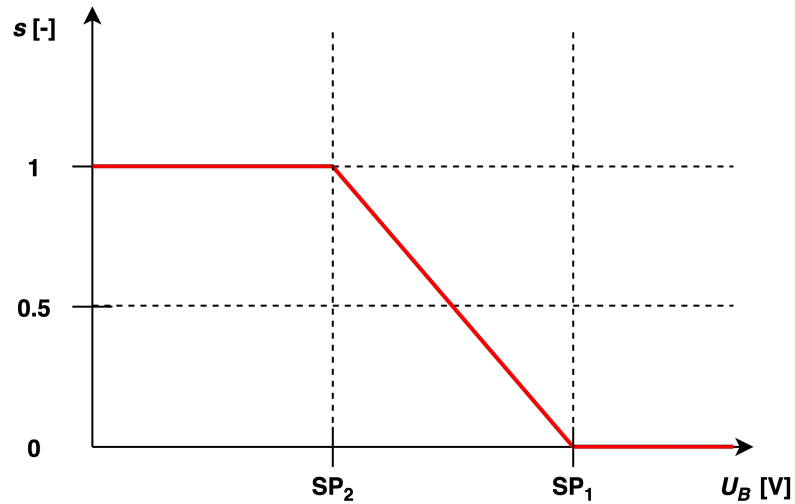
Parametr	Definice
U_T	Usměrněné napětí turbíny
U_B	Napětí baterie
SP_1	Setpoint 1 - hodnota napětí baterie při plném nabití
SP_2	Setpoint 2 - hodnota napětí baterie, při které začíná být omezován proud
s	Střída
e_1	Rozdíl mezi napětím baterie a 1. setpointem
e_2	Rozdíl mezi napětím setpointů

V kódu je algoritmus z Obr. 3.12 implementován ve funkci `charge_cycle()`. Na začátku je spínač rozepnutý a regulátor kontroluje, zda je napětí zdroje U_T vyšší než napětí baterie U_B , a zároveň je-li napětí baterie nižší než napětí plně nabitě baterie SP_1 . Pokud některá z těchto podmínek není splněna, je nastavena střída $s = 0$. Při splnění podmínek proběhne kontrola, zda napětí baterie je menší než SP_2 , tedy zlom pro aplikaci PWM. Pokud ano, regulátor je ve stavu rychlého nabíjení (Bulk). Pokud ne, zkontroluje se, zda se hodnota napětí baterie nachází mezi setpointy 1 a 2. Pokud ne, spínač zůstává vypnutý a algoritmus proběhne od začátku. Pokud ano, zkontroluje se velikost chyby mezi SP_1 a U_B .

Záporná chyba e_1 znamená, že napětí baterie překročilo vlivem nabíjení přednastavenou hodnotu. Bude nastavena střída $s = 0$ a spínač se v tomto případě rozepne. Chyba e_1 větší než rozdíl mezi setpointy znamená, že napětí na baterii pokleslo pod hodnotu SP_2 , regulátor se tedy přepne do módu Bulk. Při kladné chybě e_1 menší než chyba e_2 je střída nastavována podle lineární závislosti na napětí, jak je znázorněno na Obr. 3.13. Regulátor postupně přechází do absorpčního módu.



Obr. 3.12: Vývojový diagram nabíjení metodou PWM [32]



Obr. 3.13: Závislost střídy na napětí baterie

PWM je programována funkcí `analogWrite(X,Y)`. X je číslo pinu a Y je osmi-bitová hodnota, tedy hodnota od 0 do 255, odpovídající střídě od 0 do 1. Výpočet střídy vychází z rovnice přímky dané body $[SP_2, 1]$ a $[SP_1, 0]$. Směrový vektor přímky je vyjádřen jako

$$\vec{u} = [SP_1, 0] - [SP_2, 1] = (SP_1 - SP_2, -1). \quad (3.14)$$

a normálový vektor potom jako $\vec{n} = (1, SP_1 - SP_2)$. Do obecné rovnice přímky

$$p : a \cdot U_B + b \cdot s + c = 0 \quad (3.15)$$

jsou za a a b dosazeny souřadnice normálového vektoru, tedy

$$p : U_B + (SP_1 - SP_2) \cdot s + c = 0 \quad (3.16)$$

Dosazením bodu $[SP_1, 0]$ do rovnice (2.12) lze získat hodnotu c :

$$SP_1 + (SP_1 - SP_2) \cdot 0 + c = 0 \rightarrow \underline{c = -SP_1}. \quad (3.17)$$

Dosazením $-SP_1$ za c lze odvodit rovnici pro střídu. Po jejím vynásobení hodnotou 255 získáme konečnou digitální hodnotu střídy zpracovatelnou funkcí `analogWrite()`:

$$s_d = \frac{SP_1 - U_B}{SP_1 - SP_2} \cdot 255 \quad (3.18)$$

Programování spínače pro regulaci proudu

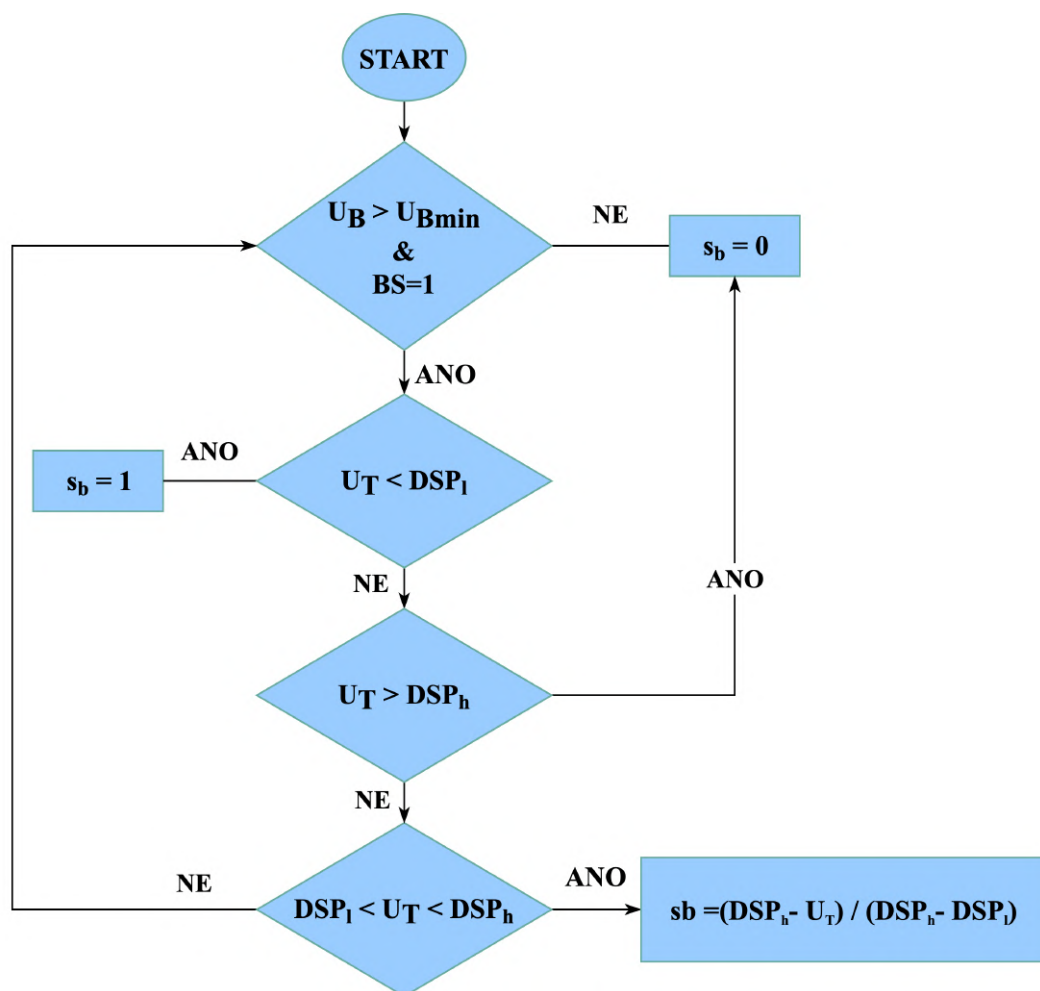
```
1 void charge_cycle(void){
2   if (wind_volt > bat_volt && bat_volt <= bulk_charge_sp)
3   {
4     if (bat_volt <= float_charge_sp)
5     {
6       charge_status = 1; // stav rychleho nabijeni (BULK)
7       pwm_duty= 255; // strida=1
8       analogWrite(PWM_PIN,pwm_duty); //spinac plne otevren
9     }
10    else if (bat_volt >float_charge_sp&& bat_volt<=
        bulk_charge_sp)
11    {
12      charge_status = 2; // stav absorpce
13      e1 = bulk_charge_sp - bat_volt;
14      e2 = bulk_charge_sp - float_charge_sp ;
15      if(e1 < 0)
16      {
17        e1=0; // ---> strida=0
18      }
19      else if(e1>e2)
20      {
21        e1=e2; // ---> strida=1
22      }
23      else if(e1>0 && e1 <=e2)
24      {
25        pwm_duty = 255*(e1/e2); // podle rovnice (3.19)
26      }
27      analogWrite(PWM_PIN,pwm_duty);
28    }
29  }
30  else if (bat_volt > bulk_charge_sp)
31  {
32    charge_status=0; // nenabiji se
33    digitalWrite(PWM_PIN, LOW); // strida=0
34  }
35 }
```

3.3.3 Řízení brzdového spínače

Algoritmizace

Při řízení elektrické brzdy je znovu využito pulsní šířkové modulace pro omezení proudu tekoucího do brzdného odporu. Vývojový diagram je na Obr. 3.14. Jelikož se jedná o řízený vypínač, při řízení pinu funkcí `analogWrite()` způsobí digitální hodnota 0 plné otevření tranzistoru, hodnota 255 jeho zavření. Pokud tedy určíme dolní mez brzdění DSP_l a horní mez brzdění DSP_h , platí pro střihu brzdného spínače

$$s_b = \frac{DSP_h - U_T}{DSP_h - DSP_l} \quad (3.19)$$



Obr. 3.14: Vývojový diagram brzdového systému

Proměnná BS informuje o stavu tlačítka.

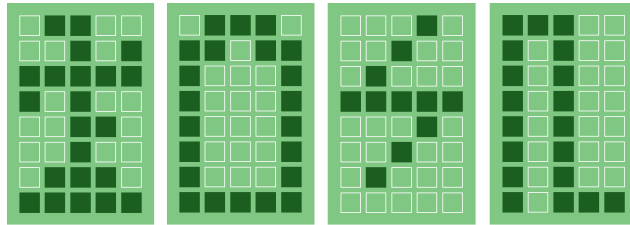
U_{Bmin} je minimální napětí baterie. s_b je střída brzdového spínače.

Programování brzdového systému

```
1 void dump_load(void){
2   if (bat_volt > BAT_MIN && brake_state == 0)
3   {
4     if (wind_volt < dump_sp_l)
5     {
6       brake_status = 1;
7       dump_duty = 255; // strida=0
8       analogWrite(DUMP_PIN, dump_duty); //odbrzdeno
9     }
10    else if (wind_volt > dump_sp_l && wind_volt <
11            dump_sp_h)
12    {
13      brake_status = 2;
14      dump_duty = ((dump_sp_h - wind_volt)*255)/
15                (dump_sp_h - dump_sp_l); // podle rovnice (3.20)
16      analogWrite(DUMP_PIN, dump_duty); // zabrzdeno
17    }
18    else if (wind_volt > dump_sp_h)
19    {
20      brake_status = 2;
21      dump_duty = 0; //strida=1
22      analogWrite(DUMP_PIN, dump_duty);
23    }
24  }
25  else if (bat_volt < BAT_MIN)
26  {
27    brake_status = 0;
28    dump_duty = 0; // strida=1
29    analogWrite(DUMP_PIN, dump_duty);
30  }
31  if (brake_state == 1) // pro stav tlacitka
32  {
33    digitalWrite(DUMP_PIN, LOW); // zabrzdeno
34  }
```

3.3.4 Řízení displeje

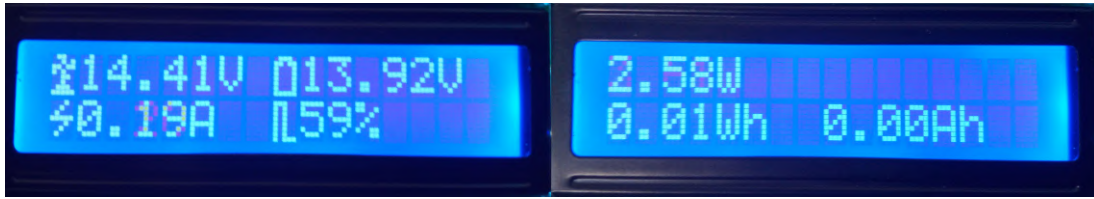
Pro komunikaci s obvodem PFC8574 je použita knihovna `hd44780` a skript k ní přiložený. Jelikož je displej rozměrově poněkud nedostatečný pro zobrazení všech požadovaných informací, je využito dvou pomůcek. Zprvce byly kvůli ušetření místa vytvořeny ikony pro nejdůležitější veličiny, podle Obr. 3.15.



Obr. 3.15: Ikony pro (zleva) napětí turbíny, napětí baterie, proud a střídu

```
1 byte wind[8] = //ikona pro vetrnou turbinu
2 {
3   B01100, B00101, B11011, B10100, B00110, B00100, B01110,
4     B11111
5 };
6 byte battery[8] = //ikona pro baterii
7 {
8   0b01110, 0b11011, 0b10001, 0b10001, 0b10001, 0b10001, 0b10001
9     , 0b11111
10 };
11 byte energy[8] = // ikona pro proud
12 {
13   0b00010, 0b00100, 0b01000, 0b11111, 0b00010, 0b00100, 0b01000
14     , 0b00000
15 };
16 byte duty[8] = // ikona pro stridu
17 {
18   0b11100, 0b10100, 0b10100, 0b10100, 0b10100, 0b10100, 0b10100
19     , 0b10111,
20 };
```

Zadruhé je pomocí tlačítka přepínáno mezi primárním a sekundárním zobrazením displeje (Obr.3.16).



Obr. 3.16: Vlevo primární, vpravo sekundární zobrazení

```
1 void lcd_display(){
2   if (lcd_state == LOW) // tlacitko nestisknuto
3   { // primarni zobrazeni
4     lcd.clear(); //resetuje obrazovku
5     lcd.setCursor(0, 0); //souradnice
6     lcd.write(1); // ikona pro turbinu
7     lcd.setCursor(1, 0);
8     lcd.print(wind_volt); // napeti turbiny
9     lcd.print("V");
10    lcd.setCursor(8, 0);
11    lcd.write(2); // ikona pro baterii
12    lcd.setCursor(9, 0);
13    lcd.print(bat_volt); // napeti baterie
14    lcd.print("V");
15    lcd.setCursor(0,1);
16    lcd.write(3); // ikona pro proud
17    lcd.setCursor(1,1);
18    lcd.print(current); //proud
19    lcd.print("A");
20    lcd.write(4); // ikona pro stridu
21    lcd.print(pwm_duty*100/255);
22    lcd.print("%");
23 }
24 else if (lcd_state == HIGH) // tlacitko stisknuto
25 { // sekundarni zobrazeni
26   lcd.clear();
27   lcd.setCursor(0, 0);
28   lcd.print(watts);
```



```

29  lcd.write("W");
30  lcd.setCursor(0,1);
31  lcd.print(wattHours);
32  lcd.write("Wh");
33  lcd.print(ampHours);
34  lcd.write("Ah");
35  }
36 }

```

3.3.5 LED indikace

LED indikace je použita jako jednoduchý ukazatel aktuálního stavu turbíny, baterie a brzdy. Použité barvy jsou červená, žlutá a zelená. Logika indikace je v Tab. 3.5.

Tab. 3.5: Logika LED indikace

Barva LED	Podmínka	Stav LED
Zelená (Připojení zdroje)	Zdroj je připojen	ON
	Zdroj je odpojen	OFF
Žlutá (Nabíjení)	Rychlé nabíjení	ON
	Absorpce	PWM podle střidy spínání
	Nenabíjí se	OFF
Červená (Brzda)	Brzda při nízkém napětí baterie	ON
	Manuální brzda	ON
	Brzdění při vysokých otáčkách	PWM podle střidy brzdění
	Nezabrzděno	OFF

```

1 void led_panel()
2 {
3   if (wind_volt > 1 && bat_volt > BAT_MIN)
4   {
5     digitalWrite(GREEN, HIGH);
6   }
7   else
8   {
9     digitalWrite(GREEN, LOW);
10  }
11
12  if (charge_status == 0)

```

```

13  {
14      digitalWrite(YELLOW, LOW);
15  }
16  else if(charge_status == 1)
17  {
18      digitalWrite(YELLOW, HIGH);
19      delay((pwm_duty/255)*led_time);
20      digitalWrite(YELLOW, LOW);
21      delay((1-(pwm_duty/255))*led_time);
22  }
23  else
24  {
25      digitalWrite(YELLOW, LOW);
26  }
27
28  if (brake_status == 0)
29  {
30      digitalWrite(RED, HIGH);
31  }
32  else if (brake_status == 1)
33  {
34      digitalWrite(RED, LOW);
35  }
36  else if (brake_status == 2)
37  {
38      digitalWrite(RED, HIGH);
39      delay((1-(dump_duty/255))*led_time);
40      digitalWrite(RED, LOW);
41      delay((dump_duty/255)*led_time);
42  }
43  if (brake_state == HIGH)
44  {
45      digitalWrite(RED, HIGH);
46  }
47 }

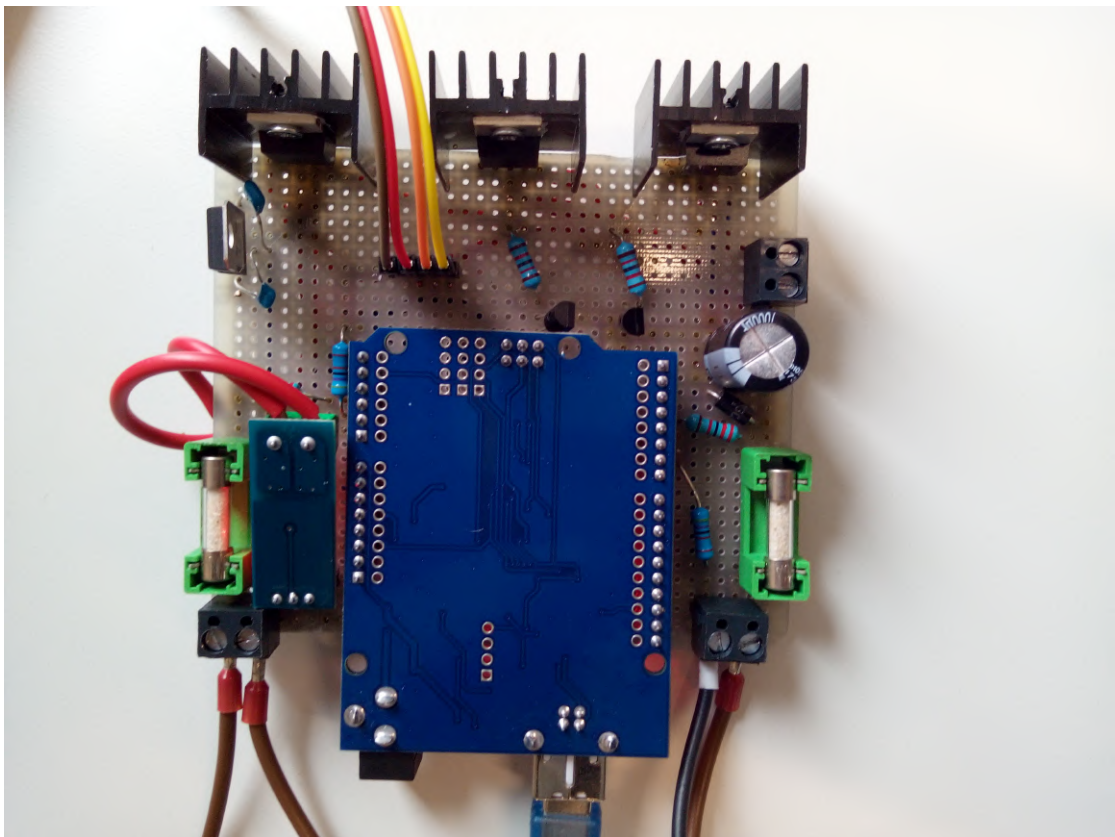
```

4 REALIZACE REGULÁTORU

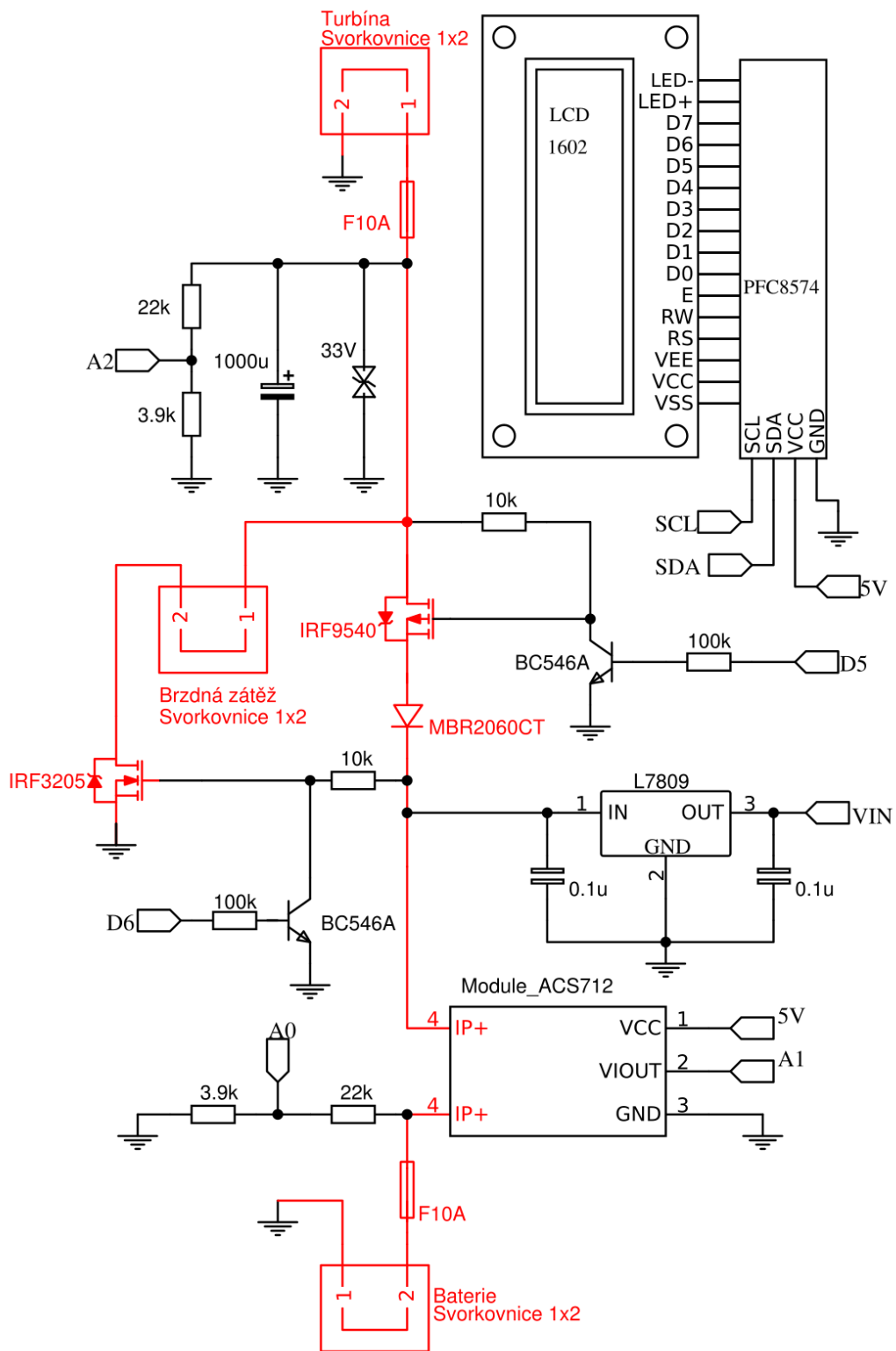
4.1 Prototyp

Funkce regulátoru vybrané a popsané v předešlé kapitole byly postupně realizovány a odzkoušeny na děrovaném laboratorním plošném spoji, což umožnilo vyladění většiny funkcí do provozuschopného stavu. Toto provedení slouží v aktuálním stavu pouze pro testy ve stabilizovaných laboratorních podmínkách. Provozování v reálných podmínkách může být nebezpečné z hlediska úrazu elektrickým proudem.

Seznam komponentů použitých v prototypu se nachází v Tab. 4.1. Schéma zapojení prototypu je na Obr. 4.1.



Obr. 4.1: Uspořádání prototypu



Obr. 4.2: Schéma zapojení prototypu, výkonová část je označena červeně

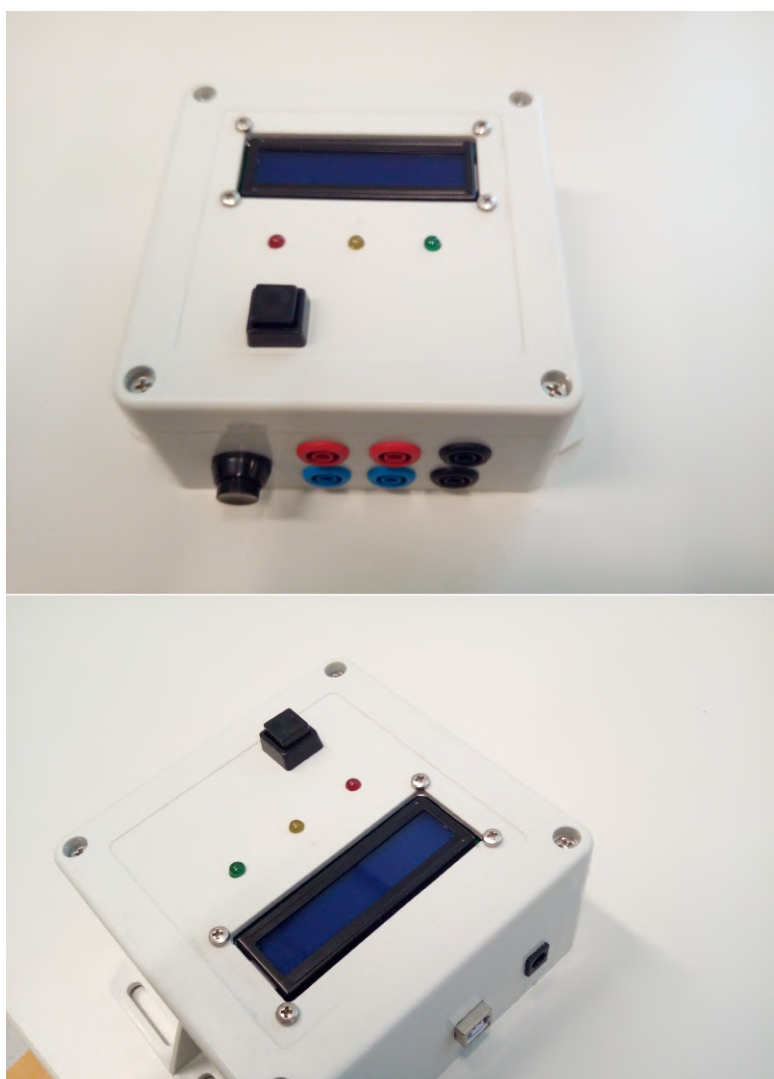
Tab. 4.1: Seznam součástek použitých ve tvorbě prototypu

Komponent	ks
Mikrokontrolér a displej	
Klon Arduino UNO	1
Displej LCD1602	1
Převodník PFC8574	1
Kolíkové, dutinkové lišty	
Výkonové součástky	
Výkonový MOSFET IRF 3205	1
Výkonový MOSFET IRF 9540	1
Schottkyho dioda MBR2060CT	1
Chladič z Al profilu	3
Filtr a ochrany	
Transil unipolární 33V	1
Pojistkové pouzdro 5x20mm do DPS	2
Pojistka trubičková 5x20mm 10A	2
Kondenzátor elektrolytický 1000u 35V	1
Napájení	
Lineární stabilizátor napětí L7809	1
Kondenzátor keramický 0.1u	2
Měření	
Proudový senzor ACS712 30A	1
Rezistor 22 k Ω	2
Rezistor 3.9 k Ω	2
Budiče	
Bipolární NPN tranzistor BC546A	2
Rezistor 100 k Ω	2
Rezistor 10 k Ω	2
Ostatní	
Laboratorní plošný spoj	1
Svorkovnice šroubované do DPS	3
Kabely, vodiče, lanka	

4.2 Finální řešení

Koncepce finálního řešení spočívá v oddělení výkonové a řídicí části regulátoru a uložení celku do přístrojové krabičky. Řídicí část je pro zvýšení účinnosti a spolehlivosti provedena na desce plošných spojů. Hotový regulátor je znázorněn na Obr. 4.3. Dodatečná fotodokumentace se nachází v příloze B.

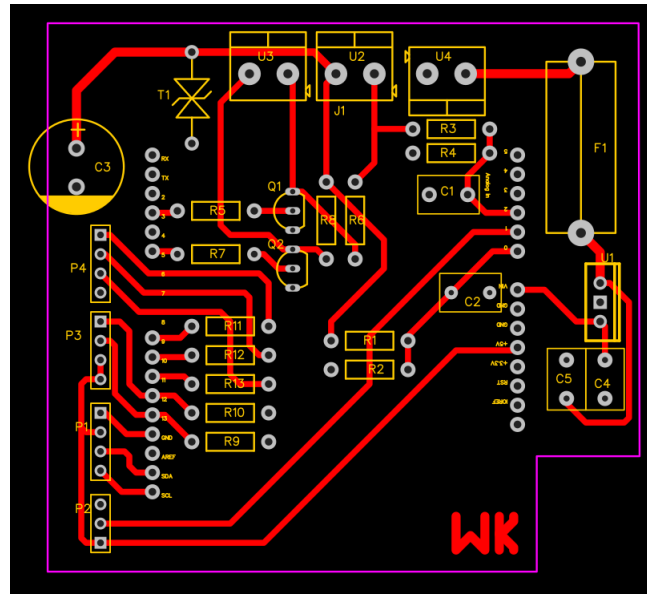
Dvojice svorek na dolní straně slouží pro připojení (zleva) turbíny, baterie a brzdného odporu. Tlačítko na přední straně slouží pro přepínání displeje. Tlačítko na dolní straně slouží pro manuální zabrzdění turbíny. Na horní straně krabičky je vyveden souosý konektor a USB konektor desky Arduino, sloužící pro programování, eventuálně pro napájení řídicího obvodu.



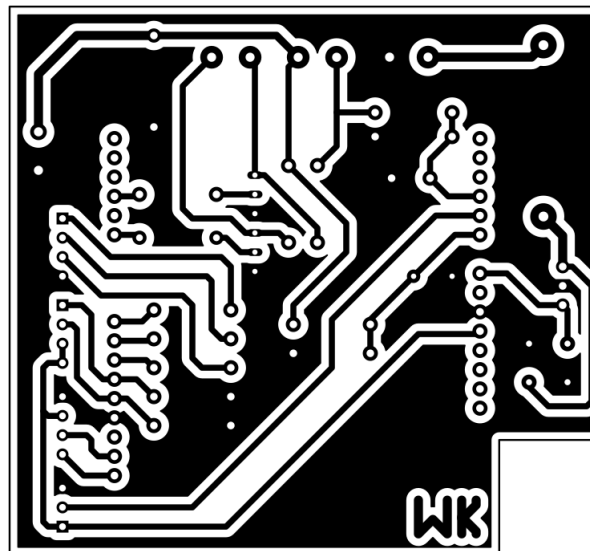
Obr. 4.3: Konečná verze regulátoru

4.2.1 Návrh desky plošných spojů

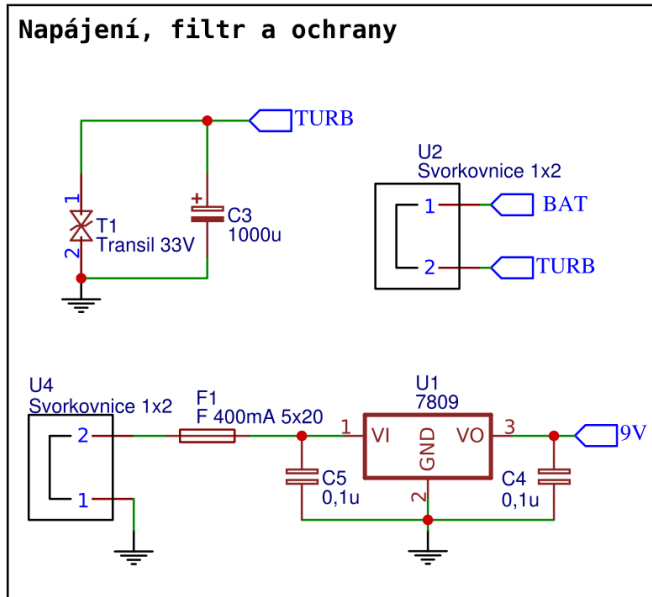
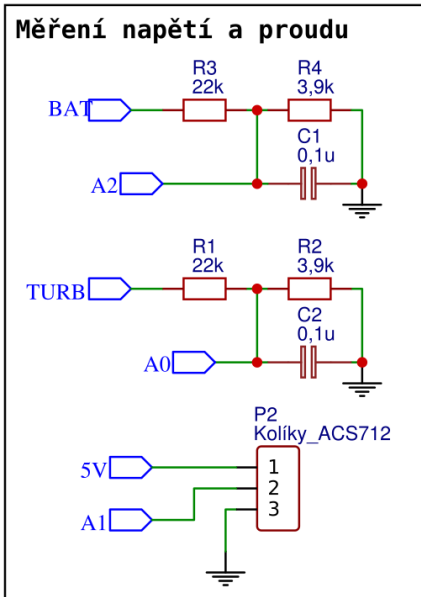
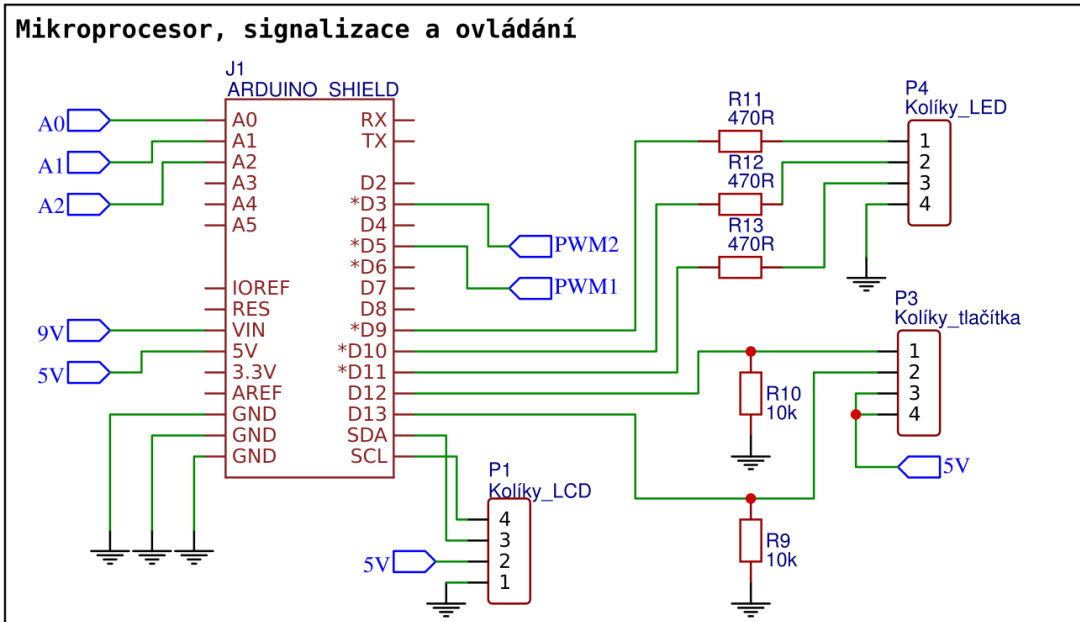
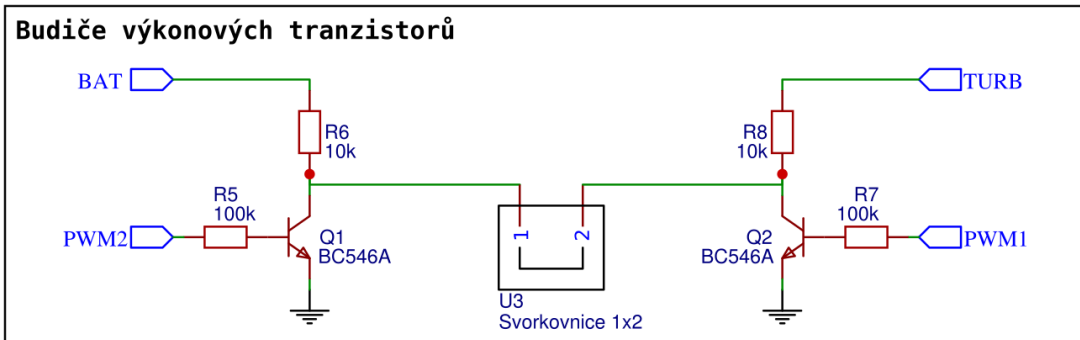
Deska plošných spojů byla navržena v programu EasyEDA a vyleptána v laboratoři Ústavu Výkonové elektrotechniky a elektroniky. Schéma zapojení je na Obr. 4.6. Osazovací výkres a nákras pro leptání jsou zobrazeny níže.



Obr. 4.4: Osazovací výkres v programu EasyEDA, strana spojů



Obr. 4.5: Nákras pro leptání



Obr. 4.6: Schéma zapojení Arduino shieldu pro regulaci větrné turbíny

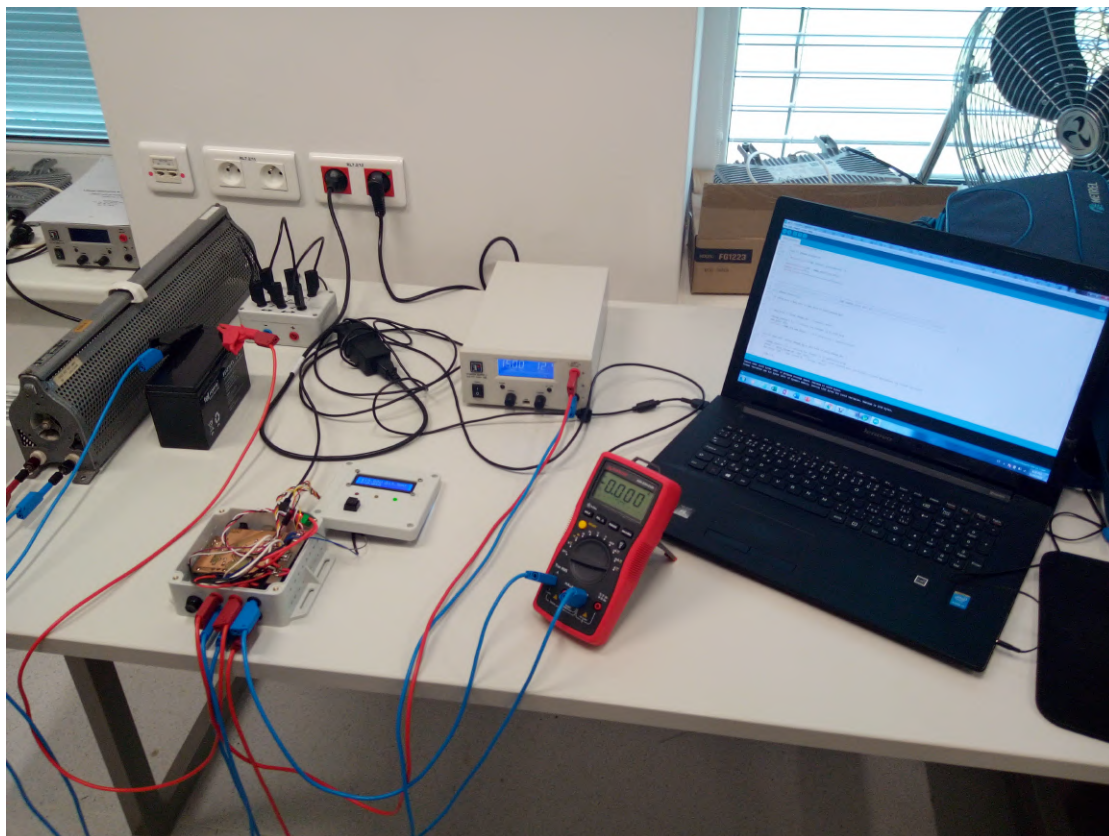
4.2.2 Seznam součástek a zhodnocení nákladů

Tab. 4.2: Seznam součástek použitých ve tvorbě prototypu

Použití	Komponent	Typ	ks	Cena [Kč]
Mikrokontrolér a displej	Klon Arduino	UNO	1	160.00,-
	LCD displej 16x2	HD44780	1	99.00,-
	Převodník I ² C		1	55.00,-
Výkonové součástky	Výkonový MOSFET	IRF 3205	1	25.00,-
	Výkonový MOSFET	IRF 9540	1	25.00,-
	Schottkyho dioda	MBR2060CT	1	19.00,-
	Chladič z Al profilu	V7142A	3	57.00,-
Napájení, filtr a ochrany	Transil unipolární	P6KE33A	1	3.90,-
	Pojistkové pouzdro do DPS	PTF78	1	7.00,-
	Pojistka trubičková	5x20mm 400mA	1	3.90,-
	Kondenzátor elektrolytický	1000u 35V	1	5.00,-
	Lineární stabilizátor napětí	L7809-STM	1	9.20,-
	Kondenzátor keramický	0.1u	4	6.00,-
Měření	Proudový senzor	ACS712 30A	1	89.00,-
	Rezistor	22 kΩ	2	5.20,-
	Rezistor	3.9 kΩ	2	5.20,-
Budiče	Bipolární NPN tranzistor	BC546A	2	3.00,-
	Rezistor	100 kΩ	2	5.20,-
	Rezistor	10 kΩ	2	5.20,-
Ostatní	Fotocuprexit jednovrstvý	75x100	1	43.00,-
	Svorkovnice do DPS	PTR AK500	3	23.70,-
	Krabička průmyslová	IP65 U-01-53	1	129.00,-
	Zdíčka panelová	4mm	6	120.00,-
Celkem				903.50,-

4.2.3 Test funkcí regulátoru

Zařízení bylo pod dozorem vedoucího práce testováno v solární laboratoři na měřicím pracovišti znázorněném na Obr. 4.7. Kvůli nepříznivým povětrnostním podmínkám byl regulátor odzkoušen na stabilizovaném laboratorním zdroji EA-PS 2084-10B a baterii fgFORTE FG1270 F1. Měření napětí a proudu bylo provedeno multimetrem Beha Amprobe AM-530-EUR. Jako brzdový odpor byl použit 13 Ω , 6.3 A reostat.



Obr. 4.7: Pracoviště pro testování regulátoru

Zkoušenými funkcemi byly:

- Měření, průměrování a zobrazení měřených veličin.
- PWM regulace nabíjení při respektování mezí nastavených pro napětí baterie.
- Funkčnost elektrické brzdy při respektování mezí nastavených pro napětí zdroje.
- LED indikace.
- Reakce na stisknutí tlačítek - přepínání displeje a manuální brzdění.

Přípravek vyhověl provedeným testům a je v rámci této práce považován za funkční.

5 ZÁVĚR

Tato bakalářská práce se zabývá regulací nabíjení olověných akumulátorů pomocí malé větrné elektrárny o výkonu 300 W. Její součástí je návrh a realizace funkčního zařízení pro plnění zadaných funkcí.

Úvod je věnován malým větrným elektrárnám a motivaci pro jejich řízení. Pojednává o hlavních cílech regulace větrných turbín a popisuje objekt řešení bakalářského projektu a oblast jeho použití. Dále obsahuje stručný popis nadcházejících kapitol a cílů, které mají být dosaženy.

První kapitola je čistě teoretická a je rozdělena do dvou podkapitol. První popisuje regulovanou soustavu a skutečnosti vycházející z charakteristik jejich jednotlivých prvků. Dílčí části první podkapitoly se zabývají teoretickým rozbohem podstaty působení a parametry použitých zařízení. Postupně je popsána větrná elektrárna HiVAWT DS300, synchronní generátor s permanentními magnety, šestipulzní diodový usměrňovač a olověné baterie včetně způsobu jejich správného nabíjení. Druhou podkapitolu tvoří rešerše použitelných řešení. Popsanými metodami jsou ON/OFF, PWM a MPPT.

Ve druhé kapitole jsou uvedena měření provedená na větrné elektrárně, včetně zapojení měřicího pracoviště. Ze zpracovaných měření jsou pak vyvozeny závěry pro správný návrh skutečného řešení.

Třetí kapitola se zabývá samotným návrhem regulátoru. Vybraným způsobem řešení je z důvodu relativně malé výkonové náročnosti systému metoda PWM. První podkapitola uvádí požadované funkce přípravku, a to měření a zpracování hodnot, PWM regulace proudu, brzdový systém a signalizace a ovládání. Druhá podkapitola popisuje výběr řídicího prvku a následný návrh hardware pro plnění jednotlivých funkcí. Jsou zde navrženy senzory napětí a proudu, spínače pro PWM regulaci a elektrickou brzdu, zobrazování měřených hodnot, indikace o stavu připojených zařízení a ovládání pomocí tlačítkových spínačů. Návrh je doprovázen výpočty a dimenzováním použitých součástek. V poslední podkapitole se nachází softwarové řešení, tedy tvorba vývojových diagramů a jejich programování v jazyce Wiring.

Poslední kapitola doprovází realizaci funkčního přípravku. První podkapitola obsahuje informace o tvorbě prototypu pro ověření realizovaných funkcí, včetně fotografie, schématu zapojení a seznamu použitých součástek. Druhá popisuje finální řešení regulátoru, návrh desky plošných spojů, zhodnocení finančních nákladů a testy provedené na zhotoveném přípravku.

Nevýhodou sestrojeného regulátoru je jeho napěťové omezení způsobené návrhovou chybou v oblasti budičů výkonových tranzistorů, jak je vidno na Obr. 4.6. Tranzistory jsou buzeny přímo napětím zdroje a baterie. Maximální řídicí napětí obou použitých tranzistorů je $U_{GS} = \pm 20V$. Tento problém se dá vyřešit použitím

napěťových děličů místo rezistorů R6 a R8.

Výhodou sestrojeného regulátoru je jeho plná softwarová konfigurovatelnost vzhledem k připojeným zařízením. Přípravek je pak možné použít pro širokou škálu zdrojů a baterií o různých napěťových hladinách.

V příloze se nacházejí tabulky naměřených hodnot ke kapitole 2, dodatečná fotodokumentace přípravku a kód pro Arduino v jazyce Wiring.

LITERATURA

- [1] GITANO-BRIGGS, Horizon. *Small Wind Turbine Power Controllers*. MUYEEN, S. M. Wind Power [online]. Rijeka: IntechOpen, 2010, s. 165-188 [cit. 2019-05-27]. ISBN 978-953-7619-81-7. Dostupné z: <https://doi.org/10.5772/8346>
- [2] MASTNÝ, Petr, Stanislav MIŠÁK, Jan MACHÁČEK, Michal PTÁČEK, Tomáš PAVELKA a Tomáš BARTOŠÍK. *Obnovitelné zdroje elektrické energie*. Vydání první. Praha: České vysoké učení technické v Praze, 2011. ISBN 978-80-01-04937-2.
- [3] *Dynamický vztlak*. Wikipedia [online]. [cit. 2018-01-05]. Dostupné z: https://cs.wikipedia.org/wiki/Dynamick%C3%BD_vztlak
- [4] *DS-300 Vertical Axis Wind Turbine: User Manual*. [Http://www.hi-vawt.com.tw](http://www.hi-vawt.com.tw) [online]. [cit. 2019-05-27]. Dostupné z: <http://www.hi-vawt.com.tw/downloads/DS-300%20User%20Manual%20Ver-2.0.pdf>
- [5] *Vertical Axis Wind Turbine Power System: PRODUCT SPECIFICATIONS*. [Http://www.hi-vawt.com.tw](http://www.hi-vawt.com.tw) [online]. [cit. 2019-05-27]. Dostupné z: http://www.hi-vawt.com.tw/downloads/DS300_Specification%20-100610.pdf
- [6] CAO, Wenping, Ying XIE a Zheng TAN. *Wind Turbine Generator Technologies*. CARRIVEAU, Rupp. Advances in Wind Power [online]. Rijeka: IntechOpen, 2012, s. 177-204 [cit. 2019-05-27]. ISBN 978-953-51-0863-4. Dostupné z: <https://doi.org/10.5772/51780>
- [7] Hansen, L. H., Helle, L., Blaabjerg, F., Ritchie, E., Munk-Nielsen, S., Bindner, H. W., ... Bak-Jensen, B. (2002). Conceptual survey of generators and power electronics for wind turbines. Denmark. Forskningscenter Risoe. Risoe-R, No. 1205(EN)
- [8] ABARZADEH, Mostafa, Hossein MADADI a Liuchen CHANG. *Power Electronics in Small Scale Wind Turbine Systems*. CARRIVEAU, Rupp, , ed. Advances in Wind Power [online]. Rijeka: IntechOpen, 2012, s. 305-335 [cit. 2019-05-27]. ISBN 978-953-51-0863-4. Dostupné z: <https://doi.org/10.5772/51918>
- [9] *Three Phase Rectification*. Electronics Tutorials [online]. [cit. 2019-05-27]. Dostupné z: <https://www.electronics-tutorials.ws/power/three-phase-rectification.html>

- [10] *How does the Lead Acid Battery Work?*. Battery University [online]. [cit. 2019-05-27]. Dostupné z: https://batteryuniversity.com/learn/article/lead_based_batteries
- [11] *Lead-acid battery*. Wikipedia [online]. [cit. 2019-05-27]. Dostupné z: https://en.wikipedia.org/wiki/Lead%E2%80%93acid_battery#Charging
- [12] *IUoU battery charging*. Wikipedia [online]. [cit. 2019-05-27]. Dostupné z: https://en.wikipedia.org/wiki/IUoU_battery_charging
- [13] CISLAM, S.M. a Hari SHARMA. *Power Electronics for Renewable Energy Sources*. RASHID, Muhammad H. Power Electronics Handbook [online]. Harcourt Place, 32 Jamestown Road, London NW1 7BY, UK: ACADEMIC PRESS, 2001, s. 539-573 [cit. 2019-05-27]. ISBN 0-12-581650-2. Dostupné z: http://site.iugaza.edu.ps/malramlawi/files/RASHID_Power_Electronics_Handbook.pdf
- [14] *Bang-bang control*. Wikipedia [online]. [cit. 2019-05-27]. Dostupné z: https://en.wikipedia.org/wiki/Bang%E2%80%93bang_control
- [15] *Základy teorie ON/OFF a PID regulace*. Dixell [online]. [cit. 2019-05-27]. Dostupné z: <https://www.dixell.cz/teorie-regulace/>
- [16] *Charge Controller*. The Back Shed [online]. [cit. 2019-05-27]. Dostupné z: <https://www.thebackshed.com/Windmill/articles/TL084-Controller.asp>
- [17] *Pulzně šířková modulace*. Wikipedia [online]. [cit. 2019-05-27]. Dostupné z: https://cs.wikipedia.org/wiki/Pulzn%C4%9B_%C5%A1%C3%AD%C5%99kov%C3%A1_modulace
- [18] *PWM*. Arduino [online]. [cit. 2019-05-27]. Dostupné z: <https://www.arduino.cc/en/Tutorial/PWM>
- [19] *Arduino Solar Charge Controller (Version-1)*. Instructables [online]. [cit. 2019-05-27]. Dostupné z: <https://www.instructables.com/id/ARDUINO-SOLAR-CHARGE-CONTROLLER-PWM/>
- [20] *Nabíjení různých druhů olověných akumulátorů*. HW World [online]. [cit. 2019-05-27]. Dostupné z: <http://www.hwworld.cz/index.php/clanky/454-nabijeni-olovenych-akumulatoru>
- [21] *Arduino UNO R3 Clone - With USB Cable - (USB Chip CH340)*. Robotistan [online]. [cit. 2019-05-27]. Dostupné z: <https://www.robotistan.com/arduino-uno-r3-clone-with-usb-cable-usb-chip-ch340>

- [22] *ARDUINO ZÁKLADY - 1. NAPROSTĚ MINIMUM.* Arduino.cz [online]. [cit. 2019-05-27]. Dostupné z: <https://arduino.cz/i-zaklady-1-naproste-minimum/>
- [23] *Dělič napětí.* Wikipedia [online]. [cit. 2019-05-27]. Dostupné z: https://cs.wikipedia.org/wiki/D%C4%9Bli%C4%8D_nap%C4%9Bt%C3%AD
- [24] *30A range current sensor ACS712.* Roseta [online]. [cit. 2019-05-27]. Dostupné z: <http://rosetaelectronics.com/shop/30a-range-current-sensor-ac712/>
- [25] *MOSFETs and MOSFET drivers.* Robots.freehostia.com [online]. [cit. 2019-05-27]. Dostupné z: <http://robots.freehostia.com/SpeedControl/MosfetBody.html>
- [26] *IRF9540N datasheet* [online]. [cit. 2019-05-27]. Dostupné z: <https://www.gme.cz/data/attachments/dsh.213-057.1.pdf>
- [27] *MOSFET as a Switch.* Electronics Tutorials [online]. [cit. 2019-05-27]. Dostupné z: https://www.electronics-tutorials.ws/transistor/tran_7.html
- [28] *IRF3205 datasheet* [online]. [cit. 2019-05-27]. Dostupné z: <https://www.gme.cz/data/attachments/dsh.213-189.1.pdf>
- [29] *LCD displej.* Arduino Návody [online]. [cit. 2019-05-27]. Dostupné z: <https://navody.arduino-shop.cz/zaciname-s-arduinem/lcd-displej.html>
- [30] *Arduino Power, Current, and Voltage Limitations.* Robotics [online]. [cit. 2019-05-27]. Dostupné z: <http://robotics.lib-ieronimoub.gr/?p=715>
- [31] *ARDUINO ZÁKLADY - 5. READ ANALOG VOLTAGE.* Arduino.cz [online]. [cit. 2019-05-27]. Dostupné z: <https://arduino.cz/arduino-zaklady-5-read-analog-voltage/>
- [32] *Arduino Solar Charge Controller (Version-2).* Instructables [online]. [cit. 2019-05-27]. Dostupné z: <https://www.instructables.com/id/ARDUINO-SOLAR-CHARGE-CONTROLLER-Version-20/>

SEZNAM SYMBOLŮ, VELIČIN A ZKRATEK

PMSG	synchronní generátor s permanentními magnety (Permanent Magnet Synchronous Generator)
IUoU	procedura nabíjení olověných baterií ve třech stádiích
SPDT	relé s jedním přepínacím kontaktem (Single Pole, Double Throw)
PWM	pulzně šířková modulace (Pulse Width Modulation)
MPPT	Maximum Power Point Tracking
USB	univerzální sériová sběrnice (Universal Serial Bus)
AIN	analogový vstup (Analog Input)
GND	zem (Ground)
MOSFET	Metal Oxide Semiconductor Field Effect Transistor
NPN	dva polovodičové přechody, které sdílí tenkou anodovou oblast typu P
LCD	Liquid Crystal Display
I^2C	sériová sběrnice pro připojování nízkorychlostních periférií (Inter-Integrated Circuit)
VCC	napájecí pin v integrovaných obvodech (Voltage Common Collector)
SDA	datový kanál (Synchronous Data)
SCL	hodinový signál (Synchronous Clock)
LED	elektroluminiscenční dioda (Light-emitting diode)
VIN	napájecí pin desky Arduino (Voltage Input)
ADC	analogově digitální převodník (Analog to Digital Converter)
DPS	Deska Plošných Spojů
<hr/>	
U_s	střední hodnota napětí [V]
U_{ef}	efektivní hodnota napětí [V]
U_m	amplituda napětí [V]
s	střída [-]
t_{on}	doba zapnutí [s]
t_{off}	doba vypnutí [s]
T	perioda [s]
p	počet pólových dvojic stroje [-]
f	frekvence [Hz]
n	otáčky [min^{-1}]
U_1	vstupní napětí děliče [V]
U_2	výstupní napětí děliče [V]
U_{DS}	jmenovité napětí tranzistoru [V]

I_{DS}	jmenovitý proud tranzistoru [A]
R_{DSon}	odpor tranzistoru v sepnutém stavu [Ω]
I_C	kolektorový proud [A]
β	zesílení [-]
I_B	bázový proud [A]
U_{BE}	napětí přechodu báze-emitor[V]
R_B	bázový odpor [Ω]
R_{DUMP}	hodnota brzdného odporu [Ω]
U_{5V}	napětí 5 V
U_{LED}	úbytek napětí na LED diodě [V]
I_{LED}	mezní proud LED diody [A]
U_{DC}	stejnoseměrné napětí [V]
$I_{tlačítka}$	řídící proud pro tlačítkové spínače [A]
D_U	digitální hodnota napětí [-]
K_U	citlivost senzorů napětí [V]
K_I	citlivost senzoru proudu [V/A]
U_T	napětí zdroje [V]
U_B	napětí baterie [V]
SP_1	Setpoint 1 - hodnota napětí baterie při plném nabití [V]
SP_2	Setpoint 2 - hodnota napětí baterie, při které začíná být omezován proud [V]
e_1	Rozdíl mezi napětím baterie a 1. setpointem [V]
e_2	Rozdíl mezi napětím setpointů [V]
s_d	digitální hodnota střídání [-]
DSP_h	Dump setpoint - high [V]
DSP_l	Dump setpoint - low [V]
BS	Proměnná informující o stavu tlačítka
U_{Bmin}	minimální napětí baterie [V]
s_b	střída brzdového spínače [-]

SEZNAM PŘÍLOH

A	Tabulky naměřených hodnot	66
B	Fotodokumentace - regulátor	68
C	Fotodokumentace - testování	73
D	Kód v jazyce Wiring	75

A TABULKY NAMĚŘENÝCH HODNOT

Tab. A.1: Napětí a otáčky turbíny naprázdno

U_{usm} [V]	n [min ⁻¹]	U_{usm} [V]	n [min ⁻¹]	U_{usm} [V]	n [min ⁻¹]	U_{usm} [V]	n [min ⁻¹]
9.0	197.0	9.0	202.2	12.7	274.2	17.9	352.4
10.0	214.0	11.0	241.8	13.3	290.6	19.0	388.2
8.7	188.0	11.5	246.8	13.6	280.0	16.5	357.8
8.3	180.4	10.0	211.4	13.0	274.6	14.4	312.8
8.4	183.2	9.6	208.4	12.6	265.4	15.5	330.8
7.3	162.2	8.9	189.1	13.6	290.4	18.8	394.4
5.9	113.2	8.0	177.4	13.4	285.4	19.2	396.2
5.0	111.4	10.0	217.8	16.0	330.8	16.2	342.4
6.0	137.6	12.5	262.2	17.5	370.0	16.4	350.2
7.0	158.9	13.5	289.0	16.8	358.2	15.3	326.8

Tab. A.2: Závislost frekvence jedné fáze generátoru na otáčkách

f [Hz]	n [min ⁻¹]	f [Hz]	n [min ⁻¹]	f [Hz]	n [min ⁻¹]	f [Hz]	n [min ⁻¹]
42.04	292.9	63.53	449.4	52.62	374.2	18.73	77.4
37.68	252.2	64.45	455.5	50.94	353.9	13.23	49.0
38.67	262.4	81.50	577.4	44.87	313.2	14.33	89.6
42.00	284.8	72.81	516.5	41.89	242.1	24.28	116.1
40.30	272.6	76.02	536.8	33.28	183.1	29.66	191.3
45.62	317.3	68.63	496.1	28.38	150.6	31.52	205.5
55.41	374.2	61.94	435.2	37.21	207.5	38.25	260.4
50.97	360.0	59.90	423.0	35.44	191.3	24.70	150.6
47.80	333.5	66.42	469.7	31.62	170.9	29.11	187.2

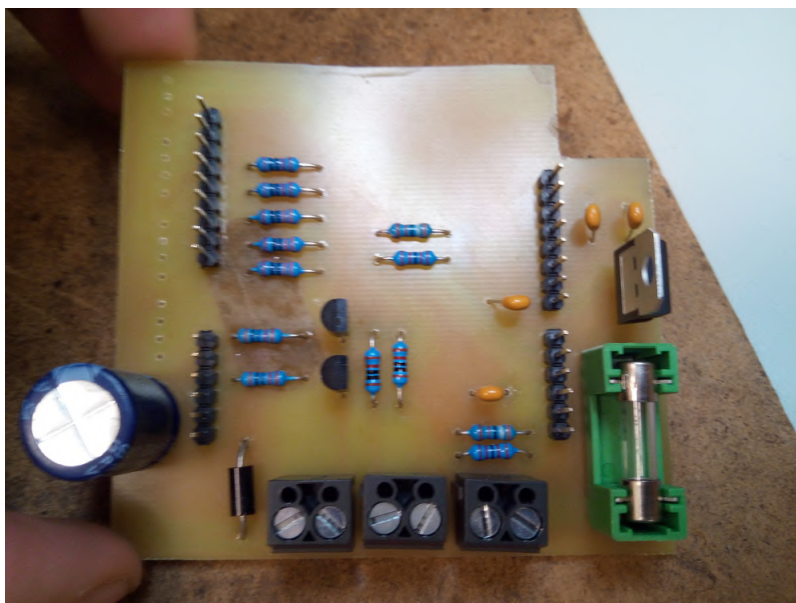
Tab. A.3: Závislost otáček turbíny na rychlosti větru

n [min^{-1}]	v [$\text{m} \cdot \text{s}^{-1}$]
313.2	6
374.2	7.6
455.5	8.6
292.9	5.6
272.6	5
299.0	6.6
262.4	5.2
252.2	4.5
240.0	4.2
231.9	4
313.2	5.9
191.3	3.6
183.1	3.1

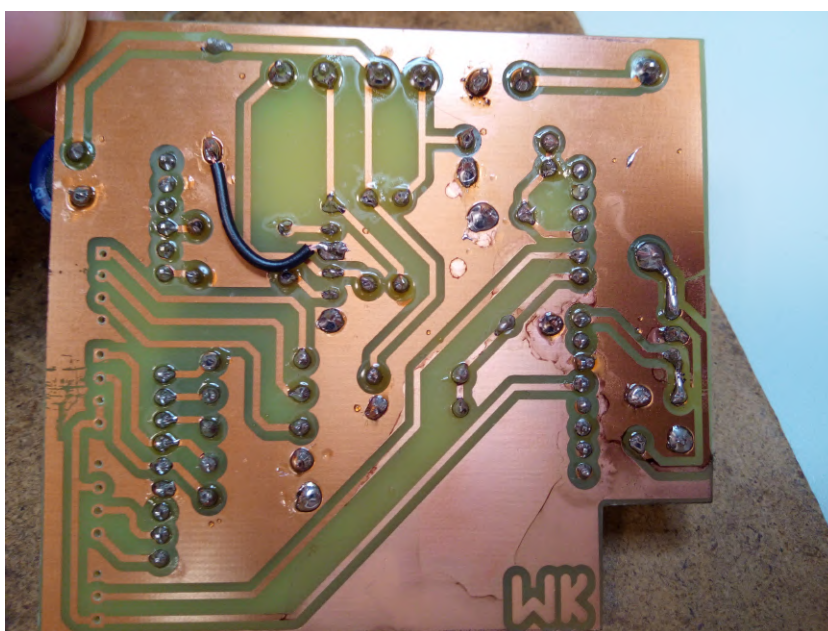
Tab. A.4: Zatěžovací charakteristiky generátoru

$U_{10\Omega}$ [V]	$I_{10\Omega}$ [A]	$U_{1\Omega}$ [V]	$I_{1\Omega}$ [A]	$U_{0.1\Omega}$ [V]	$I_{0.1\Omega}$ [A]
14.50	1.37	11.7	5.50	15.0	12.00
13.80	1.30	8.9	3.50	5.0	3.25
10.00	0.95	7.4	2.80	6.0	4.20
10.50	0.97	9.5	3.80	4.0	2.45
13.30	1.22	14.0	5.90	7.0	5.00
17.00	1.56	10.0	4.00	12.0	9.67
18.00	1.68	5.0	1.80	10.0	9.25
16.00	1.44	6.0	2.20	8.0	5.10
9.80	0.92	7.0	2.75	5.7	3.77
8.50	0.80	4.0	1.13	13.5	10.50
9.00	0.85	13.5	5.37	17.0	14.33
7.50	0.71	16.0	6.09	13.0	10.20
7.00	0.66	—	—	14.0	10.90

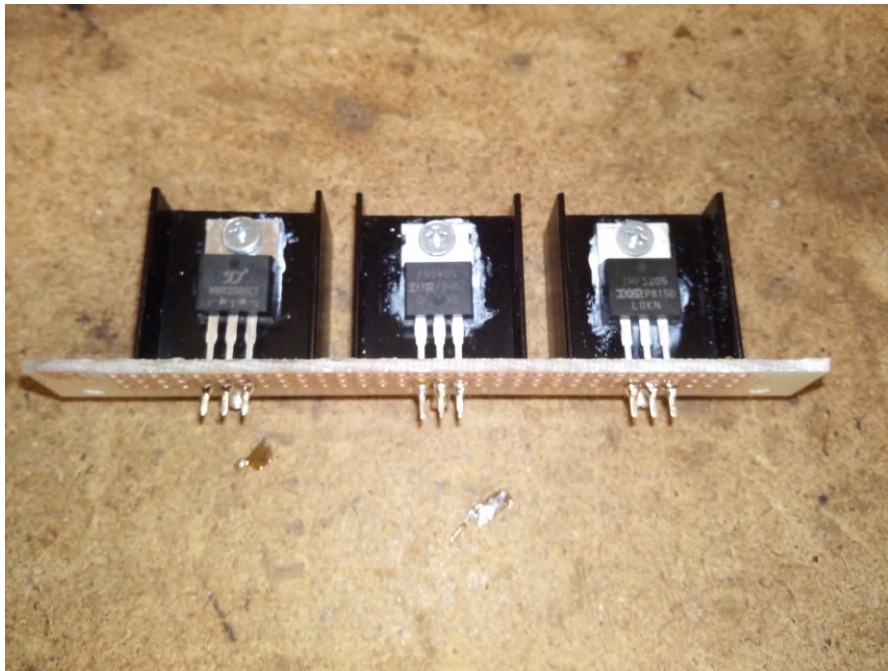
B FOTODOKUMENTACE - REGULÁTOR



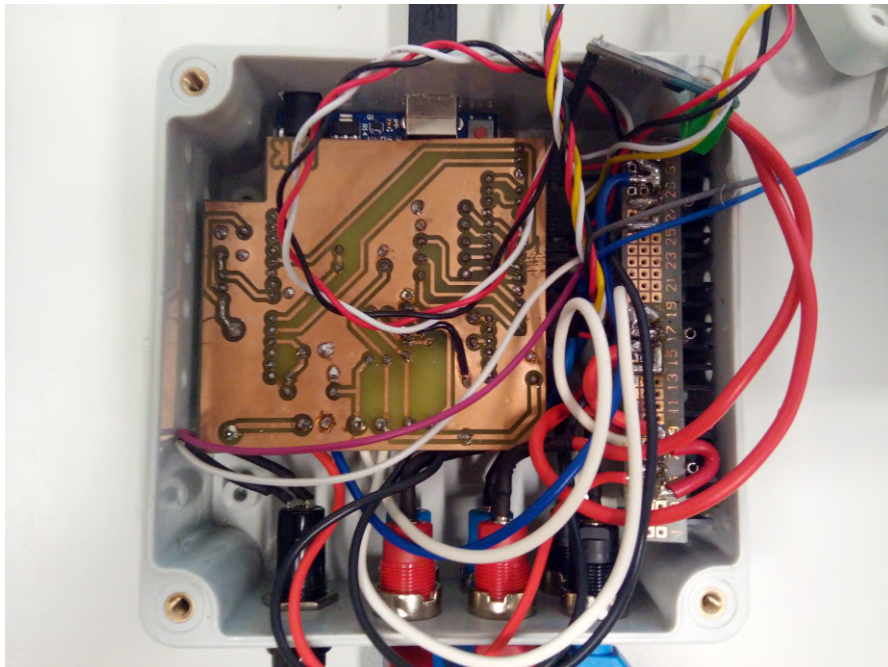
Obr. B.1: DPS, strana součástek



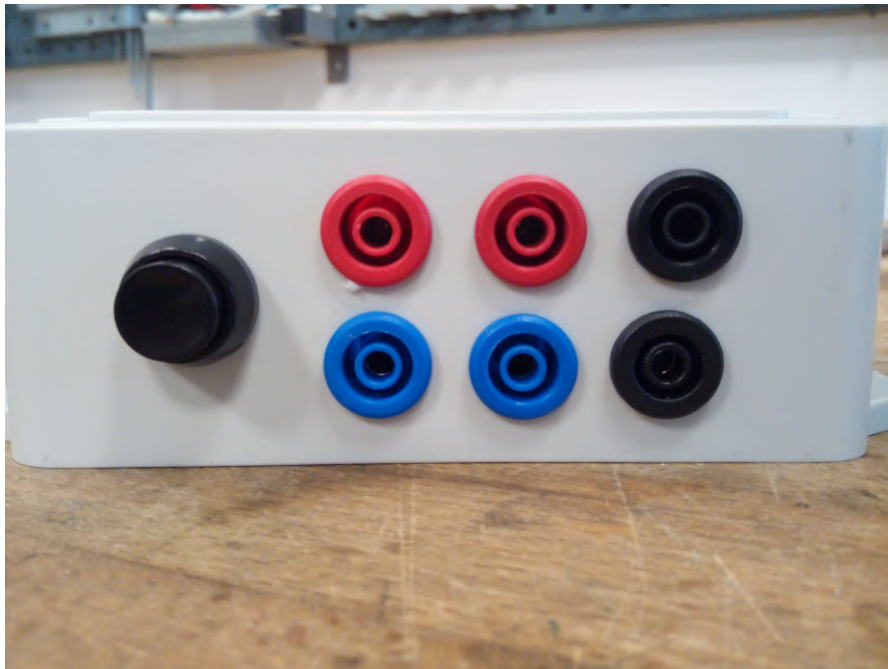
Obr. B.2: DPS, strana spojů



Obr. B.3: Univerzální pole s výkonovými součástkami



Obr. B.4: Vnitřní zapojení



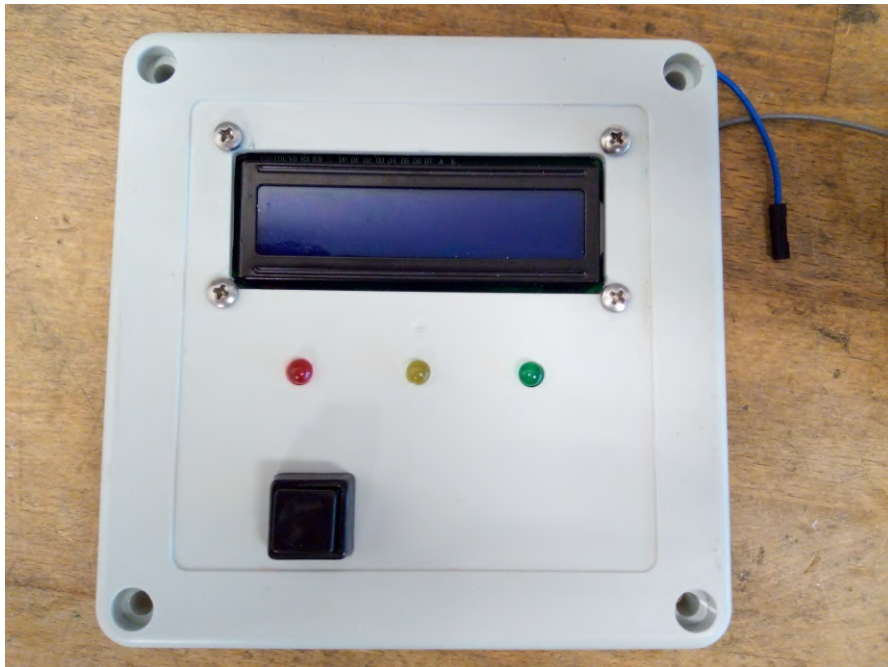
Obr. B.5: Panelové zdířky a tlačítko pro zabrzdění



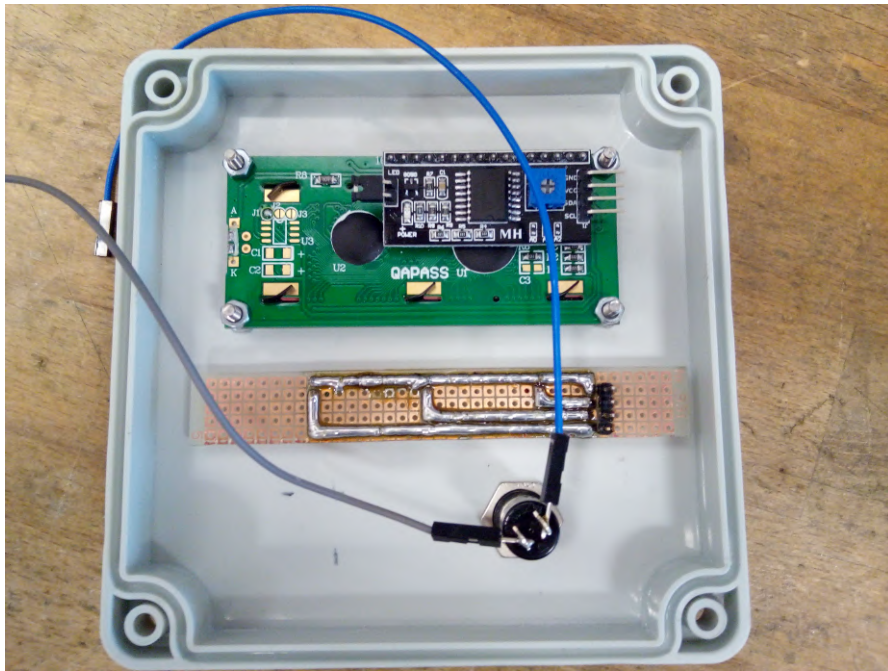
Obr. B.6: Pohled zdola



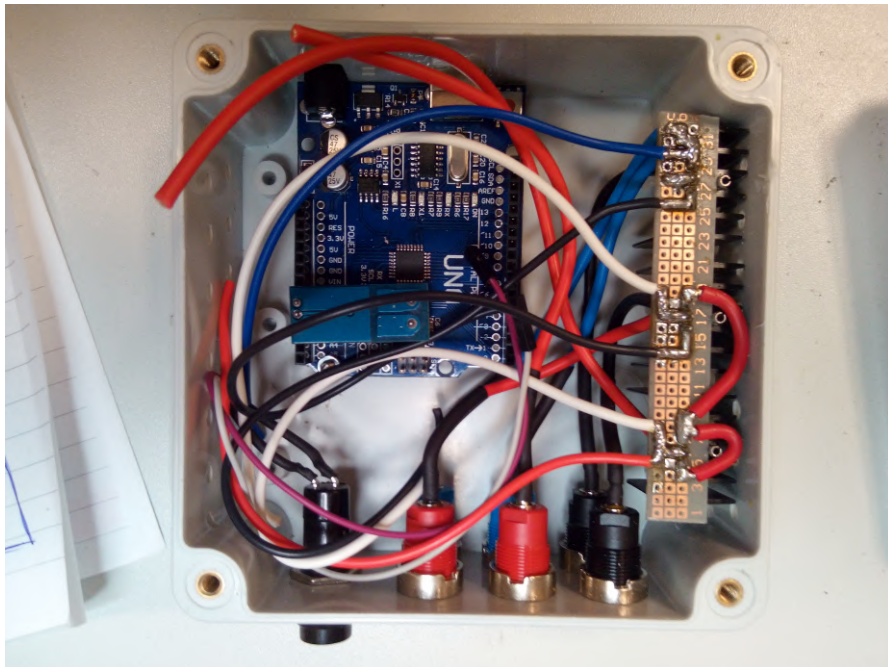
Obr. B.7: Pohled ze strany



Obr. B.8: Přední panel, vnější strana



Obr. B.9: Přední panel, vnitřní strana

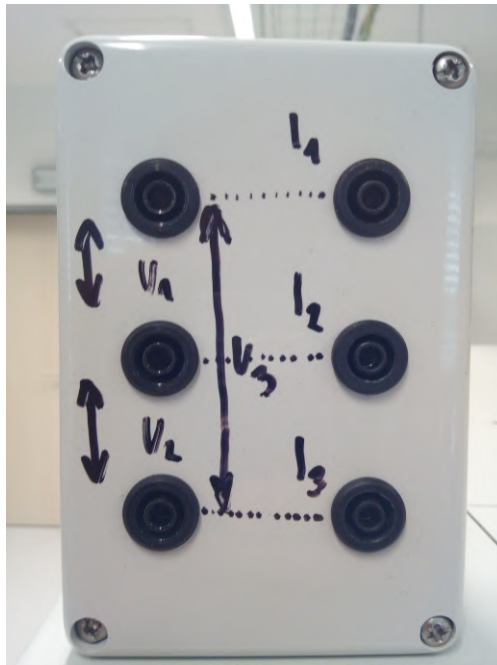


Obr. B.10: Vnitřek krabičky bez DPS

C FOTODOKUMENTACE - TESTOVÁNÍ



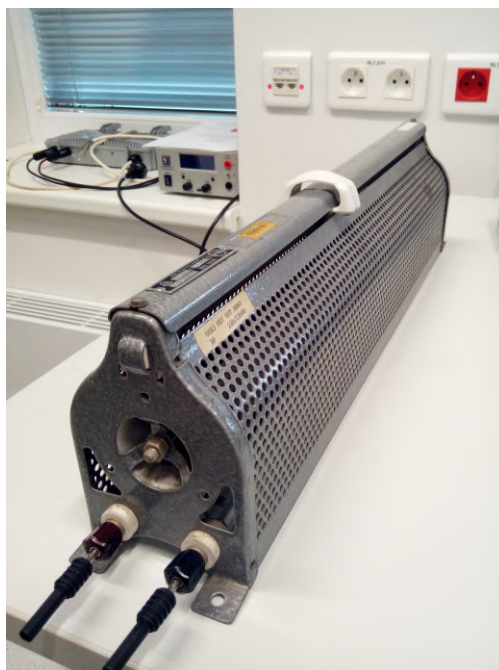
Obr. C.1: Stabilizovaný laboratorní zdroj



Obr. C.2: Usměřovač



Obr. C.3: Baterie



Obr. C.4: Brzdňý odpor

D KÓD V JAZYCE WIRING

```
1 #include <Wire.h>
2 #include <hd44780.h>
3 #include <hd44780ioClass/hd44780_I2Cexp.h>
4
5 #define WIND_ADC A0 // delic na strane turbiny
6 #define BAT_ADC A2 // delic na strane baterie
7 #define CURRENT_ADC A1 // proudovy senzor
8 #define BAT_MIN 10.5 // minimalni napeti baterie
9 #define AVG_NUM 30 // pocet iteraci smycky pro
    prumerovani
10 #define PWM_PIN 5 // regulacni spinac
11 #define DUMP_PIN 3 // brzdoovy spinac
12 #define RED 11 // cervena LED
13 #define YELLOW 10 // zluta LED
14 #define GREEN 9 // zelena LED
15 #define BUTTON_LCD 12 // tlacitko pro LCD
16 #define BUTTON_BRAKE 13 // tlacitko pro brzdu
17
18 //-----
19 Deklarace vlastnich symbolu pro LCD
20 //-----
21 byte wind[8] = //ikona pro turbinu
22 {
23     B01100 ,
24     B00101 ,
25     B11011 ,
26     B10100 ,
27     B00110 ,
28     B00100 ,
29     B01110 ,
30     B11111
31 };
32 byte battery[8] = //ikona pro baterku
33 {
34     0b01110 ,
35     0b11011 ,
36     0b10001 ,
```

```

37 0b10001,
38 0b10001,
39 0b10001,
40 0b10001,
41 0b11111
42 };
43 byte energy[8] = //ikona pro proud
44 {
45 0b00010,
46 0b00100,
47 0b01000,
48 0b11111,
49 0b00010,
50 0b00100,
51 0b01000,
52 0b00000
53 };
54 byte duty[8] = // ikona pro stridu
55 {
56 0b11100,
57 0b10100,
58 0b10100,
59 0b10100,
60 0b10100,
61 0b10100,
62 0b10100,
63 0b10111,
64 };
65 byte charge[8] = //ikona pro nabijeni
66 {
67 0b01010,
68 0b11111,
69 0b10001,
70 0b10001,
71 0b10001,
72 0b01110,
73 0b00100,
74 0b00100,
75 };

```

```

76 //-----
77 Deklarace promennych
78 //-----
79 float wind_volt=0;
80 float bat_volt=0;
81 float current=0;
82 float system_volt=0;
83 float bulk_charge_sp=14.4;
84 float float_charge_sp=13.6;
85 float dump_sp_h=20;
86 float dump_sp_l=17;
87 float charge_status=0;
88 float brake_status=0;
89 float e1=0;
90 float e2=0;
91 int pwm_duty=0;
92 int dump_duty=255;
93 float msec=0;
94 float last_msec=0;
95 float elapsed_msec=0;
96 float elapsed_time=0;
97 float total_time=0;
98 float ampSecs = 0;
99 float ampHours=0;
100 float watts=0;
101 float wattSecs = 0;
102 float wattHours=0;
103 float led_time=1000;
104 int lcd_state=0;
105 int brake_state=0;
106
107 hd44780_I2Cexp lcd;
108
109 // LCD geometry
110 const int LCD_COLS = 16;
111 const int LCD_ROWS = 2;
112
113
114

```



```

115 //***** ZACATEK HLAVNIHO PROGRAMU *****
116 void setup(){
117 TCCR0B = (TCCR0B & 0b11111000) | 0x04; z
118 Serial.begin(9600);
119 pinMode(PWM_PIN,OUTPUT);
120 pinMode(DUMP_PIN,OUTPUT);
121 pinMode(GREEN, OUTPUT);
122 pinMode(YELLOW, OUTPUT);
123 pinMode(RED, OUTPUT);
124 int status;
125     status = lcd.begin(LCD_COLS, LCD_ROWS);
126     if(status) // non zero = unsuccessful
127     {
128         status = -status;
129         hd44780::fatalError(status); // does not return
130     }
131 lcd.backlight(); // finish with backlight on
132 lcd.createChar(1, wind);
133 lcd.createChar(2, battery);
134 lcd.createChar(3, energy);
135 lcd.createChar(4, duty);
136 lcd.clear();
137 }
138
139 void loop()
140 {
141 read_data(); // cteni a zpracovani dat ze senzoru
142 power(); // vypocet vykonu a energie
143 print_data(); // vypis v serial monitoru
144 lcd_display(); // lcd display
145 charge_cycle(); // pwm regulace
146 dump_load(); // elektricka brzda
147 button_control(); // tlacitka
148 led_panel(); // LED indikace
149 }
150
151 //***** KONEC PROGRAMU *****
152
153

```

```

154 //-----
155  PRUMEROVANI HODNOT Z ANALOGOVIYCH VSTUPU
156 //-----
157 int read_adc(int adc_parameter)
158 {
159     int sum = 0;
160     int sample ;
161     for (int i=0; i<AVG_NUM; i++)
162     {
163         // pocet opakovani cyklu je AVG_NUM
164         sample = analogRead(adc_parameter);
165         sum += sample;          // ulozeni souctu pro prumer
166         delayMicroseconds(100);
167     }
168     return(sum / AVG_NUM);      // prumerovani
169 }
170 //-----
171 CTENI DAT
172 //-----
173 void read_data(void)
174 {
175     // vypocty v kapitole Mereni elektrickyh velicin
176     wind_volt = read_adc(WIND_ADC)*0.03245858085;
177     bat_volt  = read_adc(BAT_ADC)*0.03245858085;
178     current   = read_adc(CURRENT_ADC)*0.074054326-37.8787
179     ;
180 }
181 //-----
182 VYPIS NA SERIAL MONITOR
183 //-----
184 void print_data(void){
185     delay(100);
186     Serial.print("Wind_Turbine_Voltage:");
187     Serial.print(wind_volt);
188     Serial.println("V");
189     Serial.print("Battery_Voltage:");
190     Serial.print(bat_volt);
191     Serial.println("V");
192     Serial.print("Load_Current:");
193     Serial.print(current);

```



```

192     Serial.println("A");
193     Serial.print("Power: ");
194     Serial.print(watts);
195     Serial.println("W");
196     Serial.print("Duty_Cycle:");
197     if (charge_status==1)
198     {
199         Serial.print("100%");
200         Serial.println("BULK_CHARGING");
201     }
202     else if (charge_status==2)
203     {
204         Serial.print(100*pwm_duty);
205         Serial.print("%");
206         Serial.println("FLOAT_CHARGING");
207     }
208     else
209     {
210         Serial.print("0%");
211         Serial.println("NOT_CHARGING");
212     }
213
214     Serial.print("Brake_is");
215     if (brake_status==1)
216     {
217         Serial.println("OFF");
218     }
219     else if (brake_status==2)
220     {
221         Serial.println("ON");
222     }
223     else if (brake_status==0)
224     {
225         Serial.println("ON , battery disconnected.");
226     }
227     Serial.println((255 - dump_duty)*100/255);
228     Serial.println("%");
229     Serial.println("*****");
230 }

```

```

231 //-----
232   PWM NABIJENI
233 //-----
234 void charge_cycle(void){
235   if (wind_volt > bat_volt && bat_volt <= bulk_charge_sp)
236   {
237     if (bat_volt <= float_charge_sp)
238     {
239       charge_status = 1; // stav rychleho nabijeni (BULK)
240       pwm_duty= 255; // strida=1
241       analogWrite(PWM_PIN,pwm_duty); // spinac je plne
           otevren
242     }
243     else if (bat_volt >float_charge_sp&& bat_volt<=
           bulk_charge_sp)
244     {
245       charge_status = 2; // stav absorpcie
246       e1 = bulk_charge_sp - bat_volt;
247       e2 = bulk_charge_sp - float_charge_sp ;
248       if(e1 < 0)
249       {
250         e1=0; // ---> strida=0
251       }
252       else if(e1>e2)
253       {
254         e1=e2; // ---> strida=1
255       }
256       else if(e1>0 && e1 <=e2)
257       {
258         pwm_duty = 255*(e1/e2); // podle rovnice (3.19)
259       }
260       analogWrite(PWM_PIN,pwm_duty);
261     }
262   }
263   else if (bat_volt > bulk_charge_sp)
264   {
265     charge_status=0; // nenabiji se
266     digitalWrite(PWM_PIN, LOW); // strida=0
267   }

```

```

268 }
269 //-----
270     ELEKTRICKA BRZDA
271 //-----
272 void dump_load(void)
273 {
274     if (bat_volt > BAT_MIN && brake_state == 0)
275     {
276         if (wind_volt < dump_sp_l)
277         {
278             brake_status = 1;
279             dump_duty = 255;
280             analogWrite(DUMP_PIN, dump_duty); //odbrzdeno
281         }
282         else if (wind_volt > dump_sp_l && wind_volt <
                dump_sp_h)
283         {
284             brake_status = 2;
285             dump_duty = ((dump_sp_h - wind_volt)*255)/
                (dump_sp_h - dump_sp_l);
286             analogWrite(DUMP_PIN, dump_duty); // zabrzdjeno
287         }
288         else if (wind_volt > dump_sp_h)
289         {
290             brake_status = 2;
291             dump_duty = 0;
292             analogWrite(DUMP_PIN, dump_duty);
293         }
294     }
295 }
296 else if (bat_volt < BAT_MIN)
297 {
298     brake_status = 0;
299     dump_duty = 0;
300     analogWrite(DUMP_PIN, dump_duty);
301 }
302 if (brake_state == 1)
303 {
304     digitalWrite(DUMP_PIN, LOW);
305 }

```

```

306 }
307 //-----
308     VYPOCET VYKONU A ENERGIE
309 //-----
310
311 void power(void)
312 {
313     msec = millis();
314     elapsed_msec = msec - last_msec; //cas od posledniho
        elapsed_msec = msec - last_msec; //cas od posledniho
        volani funkce
315     elapsed_time = elapsed_msec / 1000.0; // 1s=1000 ms
316     watts = current * bat_volt; //Watty
317     ampSecs = (current*elapsed_time); //As
318     wattSecs = ampSecs * bat_volt; //Ws
319     ampHours = ampHours + ampSecs/3600; //Ah
320     wattHours = wattHours + wattSecs/3600; // Wh
321     last_msec = msec; //ulozeno pro pristi vypocet
322 }
323
324 //-----
325     LED INDIKACE
326 //-----
327 void led_panel()
328 {
329     if (wind_volt > 5 && bat_volt > 10.5)
330     {
331         digitalWrite(GREEN, HIGH);
332     }
333     else
334     {
335         digitalWrite(GREEN, LOW);
336     }
337
338     if (charge_status == 0)
339     {
340         digitalWrite(YELLOW, LOW);
341     }
342
343     else if(charge_status == 1)

```

```

344 {
345     digitalWrite(YELLOW, HIGH);
346     delay((pwm_duty/255)*led_time);
347     digitalWrite(YELLOW, LOW);
348     delay((1-(pwm_duty/255))*led_time);
349 }
350 else
351 {
352     digitalWrite(YELLOW, LOW);
353 }
354
355 if (brake_status == 0)
356 {
357     digitalWrite(RED, HIGH);
358 }
359 else if (brake_status == 1)
360 {
361     digitalWrite(RED, LOW);
362 }
363 else if (brake_status == 2)
364 {
365     digitalWrite(RED, HIGH);
366     delay((1-(dump_duty/255))*led_time);
367     digitalWrite(RED, LOW);
368     delay((dump_duty/255)*led_time);
369 }
370 if (brake_state == HIGH)
371 {
372     digitalWrite(RED, HIGH);
373 }
374 }
375 //-----
376     TLACITKA
377 //-----
378 void button_control(void)
379 {
380     lcd_state = digitalRead(BUTTON_LCD);
381     brake_state = digitalRead(BUTTON_BRAKE);
382 }

```

```

383
384 //-----
385     LCD DISPLAY
386 //-----
387 void lcd_display(){
388     if (lcd_state == LOW) // tlacitko nestisknuto
389     { // primarni zobrazeni
390         lcd.clear(); //resetuje obrazovku
391         lcd.setCursor(0, 0); //souradnice
392         lcd.write(1); // ikona pro turbinu
393         lcd.setCursor(1, 0);
394         lcd.print(wind_volt); // napeti turbiny
395         lcd.print("V");
396         lcd.setCursor(8, 0);
397         lcd.write(2); // ikona pro baterii
398         lcd.setCursor(9, 0);
399         lcd.print(bat_volt); // napeti baterie
400         lcd.print("V");
401         lcd.setCursor(0,1);
402         lcd.write(3); // ikona pro proud
403         lcd.setCursor(1,1);
404         lcd.print(current); //proud
405         lcd.print("A□□");
406         lcd.write(4); // ikona pro stridu
407         lcd.print(pwm_duty*100/255);
408         lcd.print("%");
409     }
410     else if (lcd_state == HIGH) // tlacitko stisknuto
411     { // sekundarni zobrazeni
412         lcd.clear();
413         lcd.setCursor(0, 0);
414         lcd.print(watts); // vykon
415         lcd.write("W□");
416         lcd.setCursor(0,1);
417         lcd.print(wattHours); // energie ve watthodinach
418         lcd.write("Wh□□");
419         lcd.print(ampHours); // energie v amperhodinach
420         lcd.write("Ah");
421     }

```

