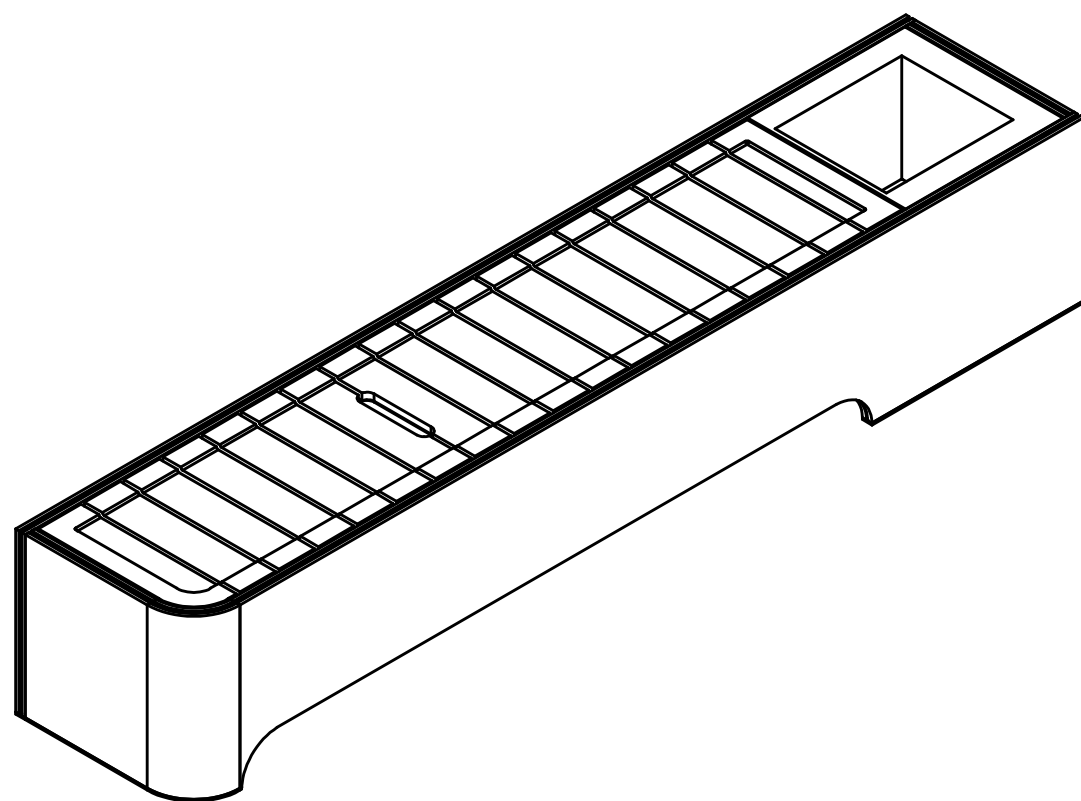


R130



MATERIÁL:

ÚLOŽNÝ SYSTÉM: TEXTÍLIE 25% POLYESTER A 75% BAVLNA

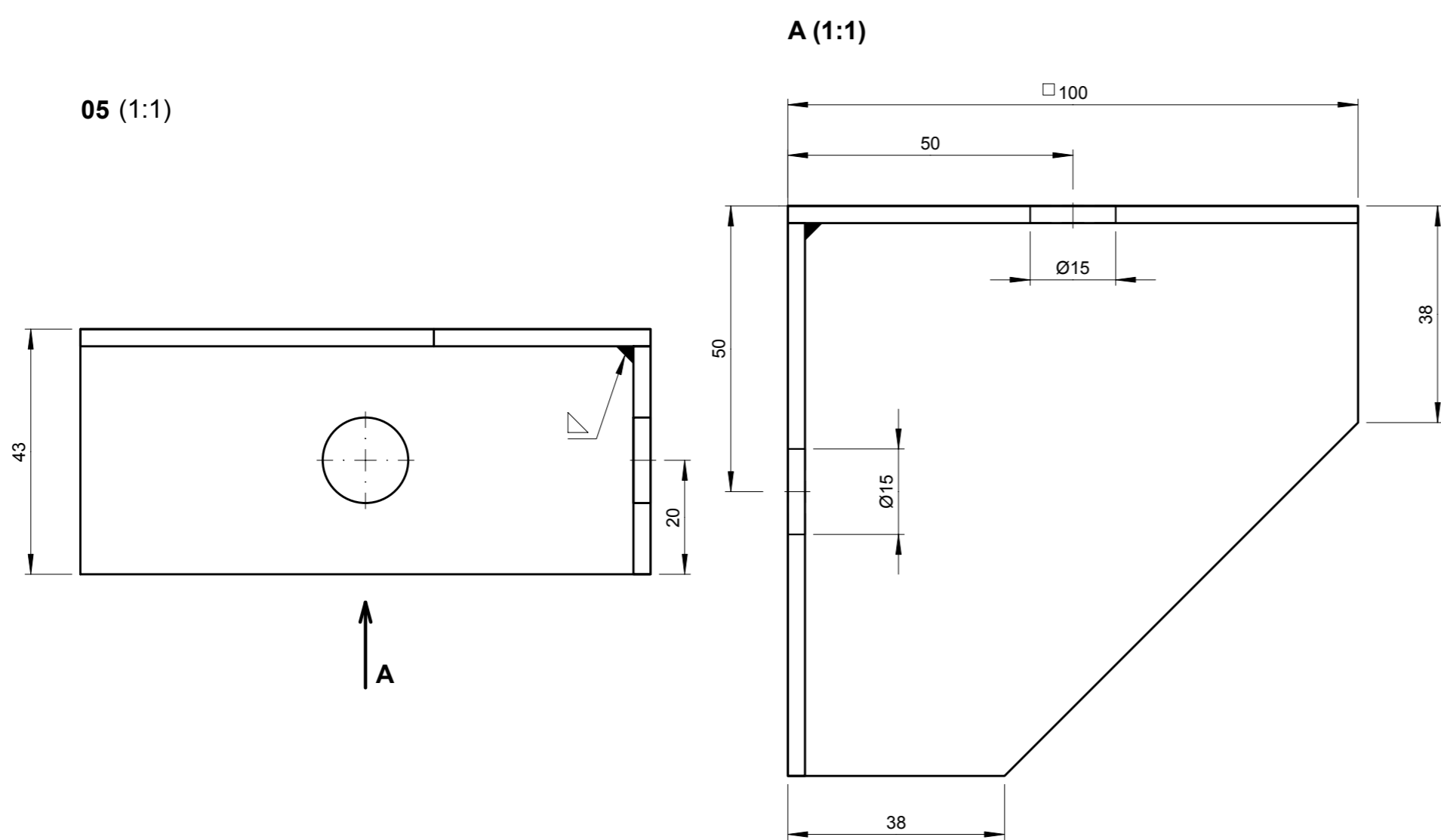
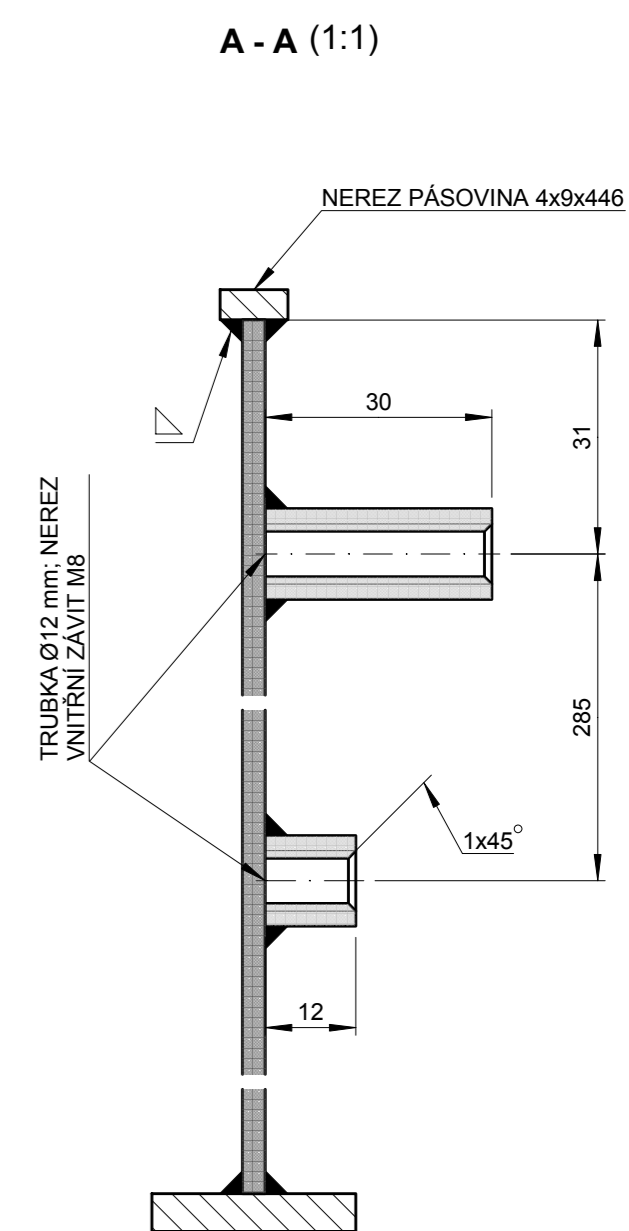
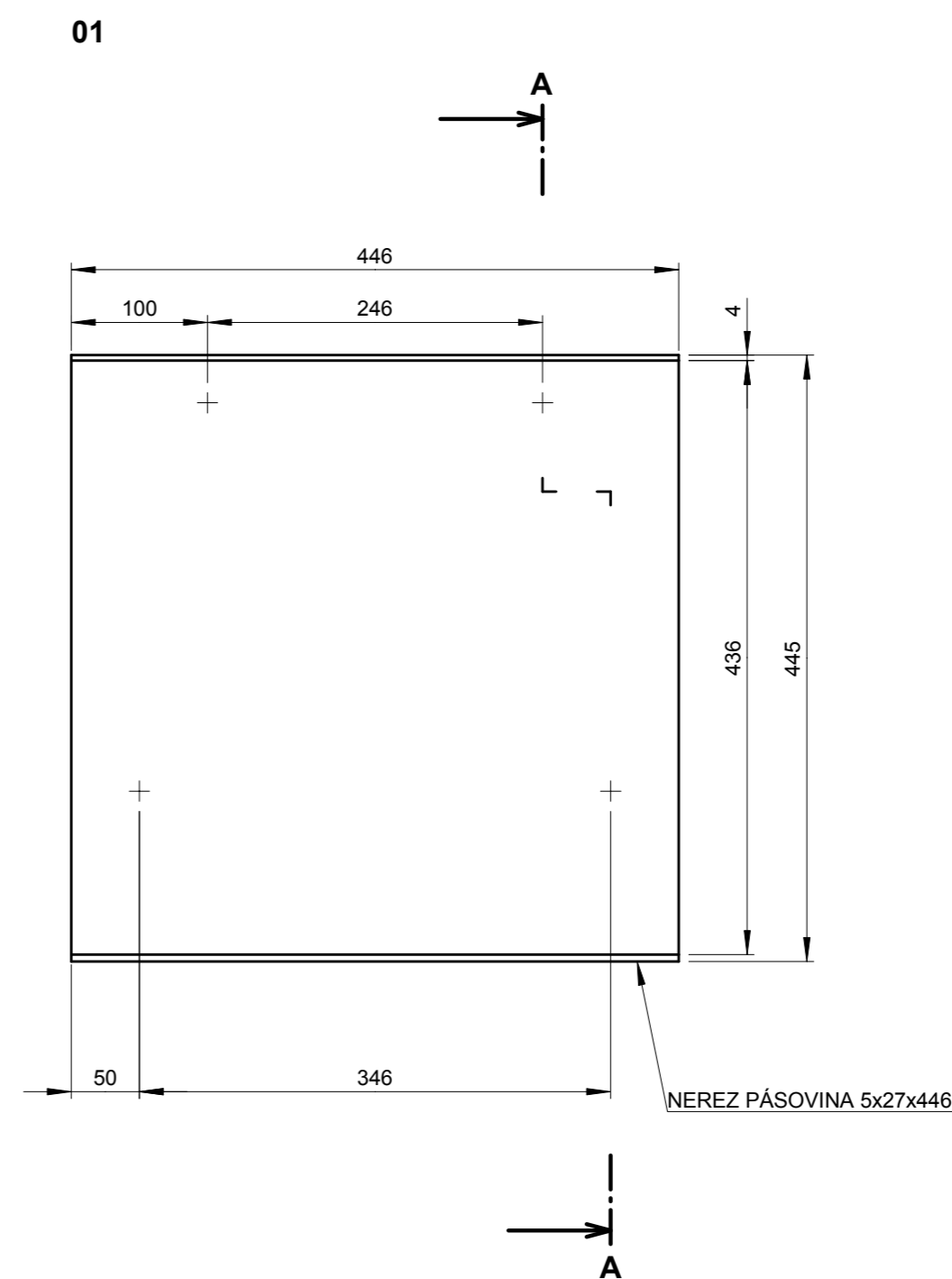
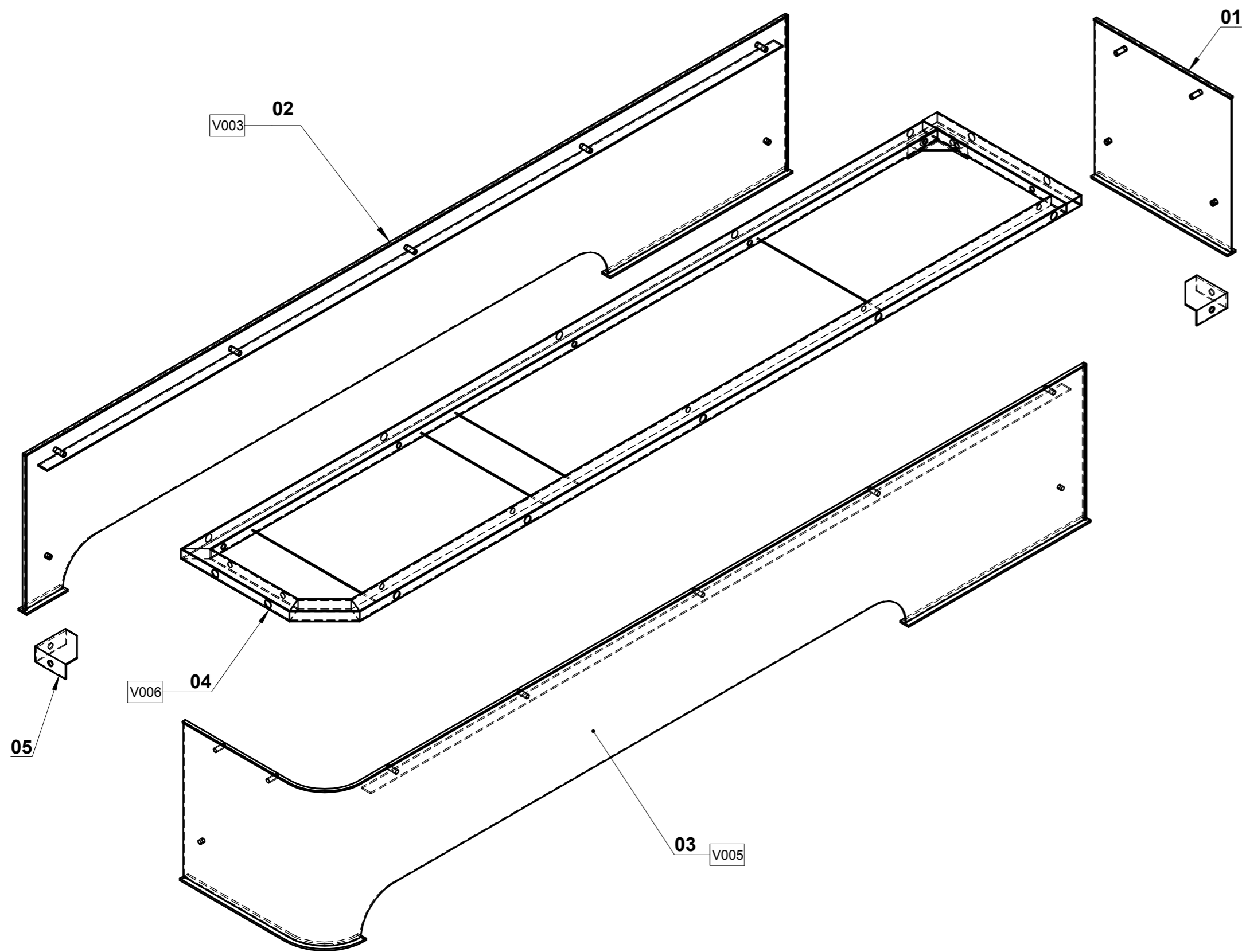
OBKLAD, KVĚTINÁČ - UMĚLÝ KÁMEN LG HAUSYS; HI-MACS; KATEGORIE SOLID; DEKOR ALPINE WHITE; t = 12 mm

KOSTRA - KOROZIVZDORNÁ OCEL 14571 - CHROM NIKLOVÁ OCEL AUSTENITICKÁ

LEHACÍ PLOCHA - TEGR (TEAK); PÚ SU

VIZ SOUVISEJÍCÍ VÝKRESY: V002, V003, V004, V005, V006, V007, V008, V009, V010, V011, V012, V013, V014

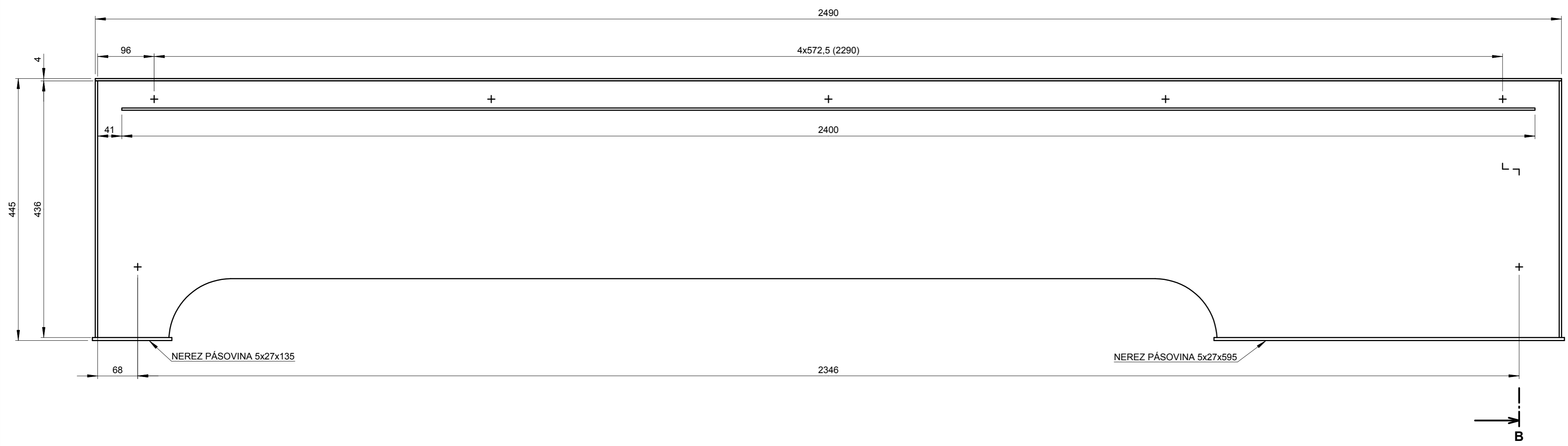
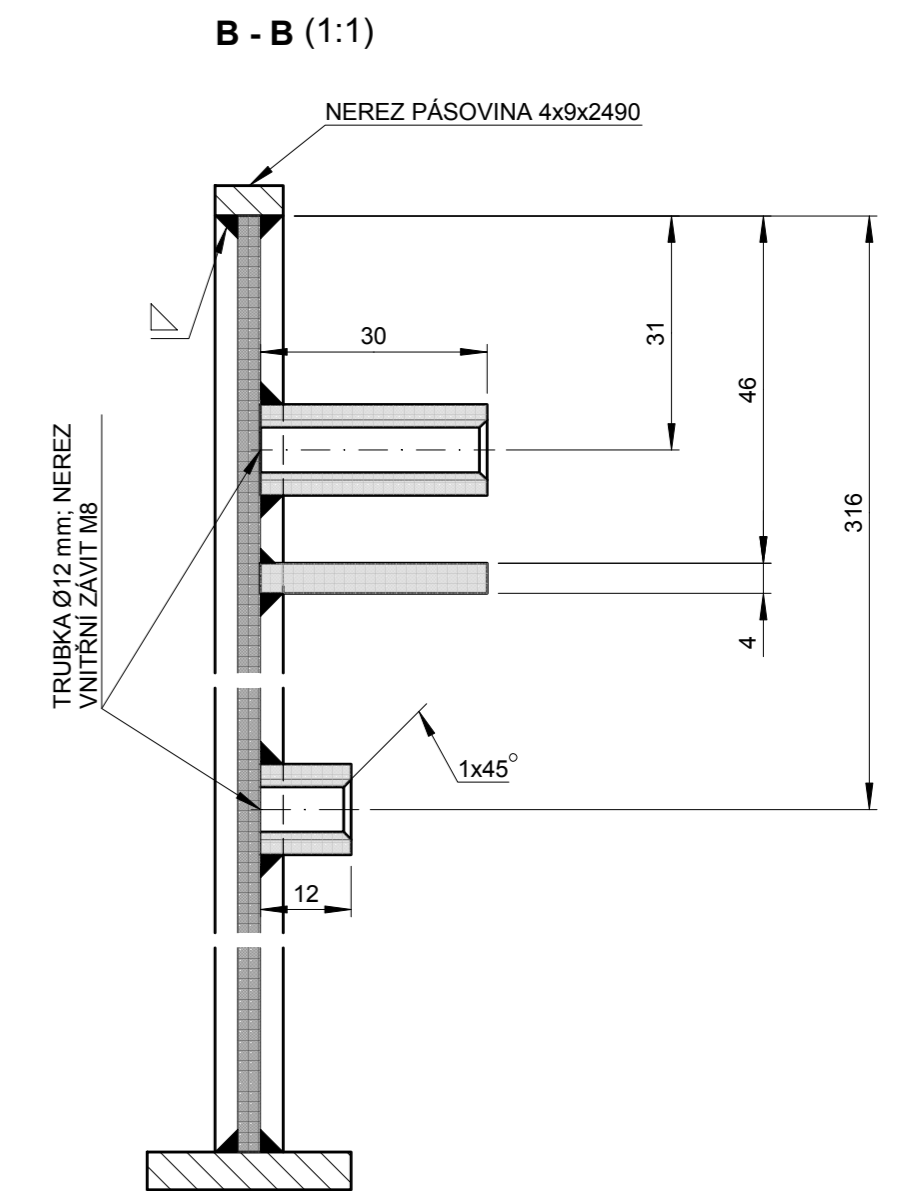
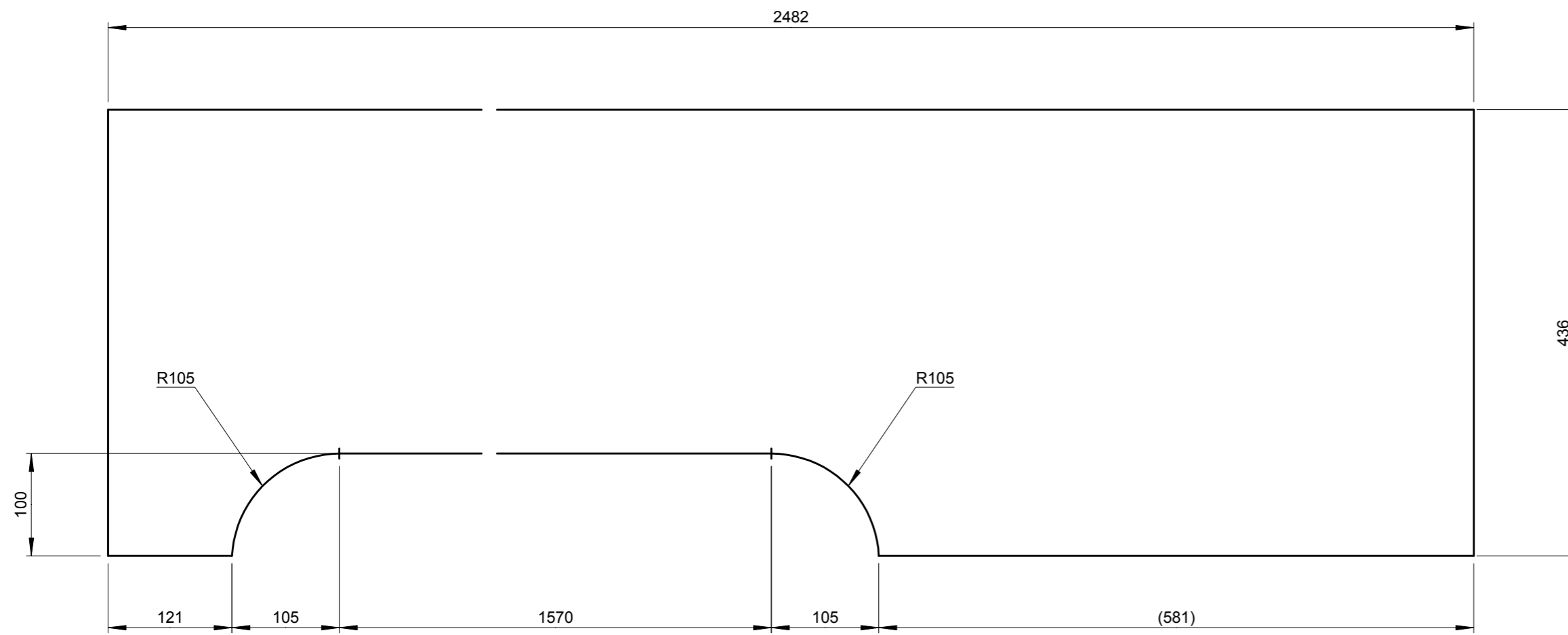
MERITKO 1:10	NAVRHL: Ing. arch. F. Wicherek	POSLEDNÍ REVIZE :	
	KRESLIL: O.ZÁVACKÝ 25-03-2015		
	SCHVÁLIL :		
MENDELOVA UNIVERZITA V BRNĚ	NÁZEV VÝROBKU : ELEGANT BENCH	TYP : VENKOVNÍ LAVICE	PROMÍTÁNÍ :
	OBSAH VÝKRESU : POHLEDY A IZOMETRICKÝ POHLED	CISLO VÝKRESU : V001	REVIZE: —



MATERIÁL PRVKŮ 01,05: NEREZ PLECH t=3
 VIZ SOUVISEJÍCÍ VÝKRESY: V001, V003,V004, V005, V006, V007, V008, V009, V010, V011, V012, V013, V014

MERITKO 1:5 (1:1)	NAVRHL: Ing. arch. F. Wicherek	POSLEDNÍ REVIZE :	
	KRESLIL: O.ZÁVACKÝ 25-03-2015		
	SCHVÁLIL :		
MENDELOVA UNIVERZITA V BRNĚ	NÁZEV VÝROBKU : ELEGANT BENCH	TYP : VENKOVNÍ LAVICE	PROMÍTÁNÍ :
	OBSAH VÝKRESU : KONSTRUKCE VENKOVNÍ LAVICE, KRÁTKÉ BOČNICE A VÝZTUŽNÉHO DÍLCE	CÍSLO VÝKRESU : V002	REVIZE: —

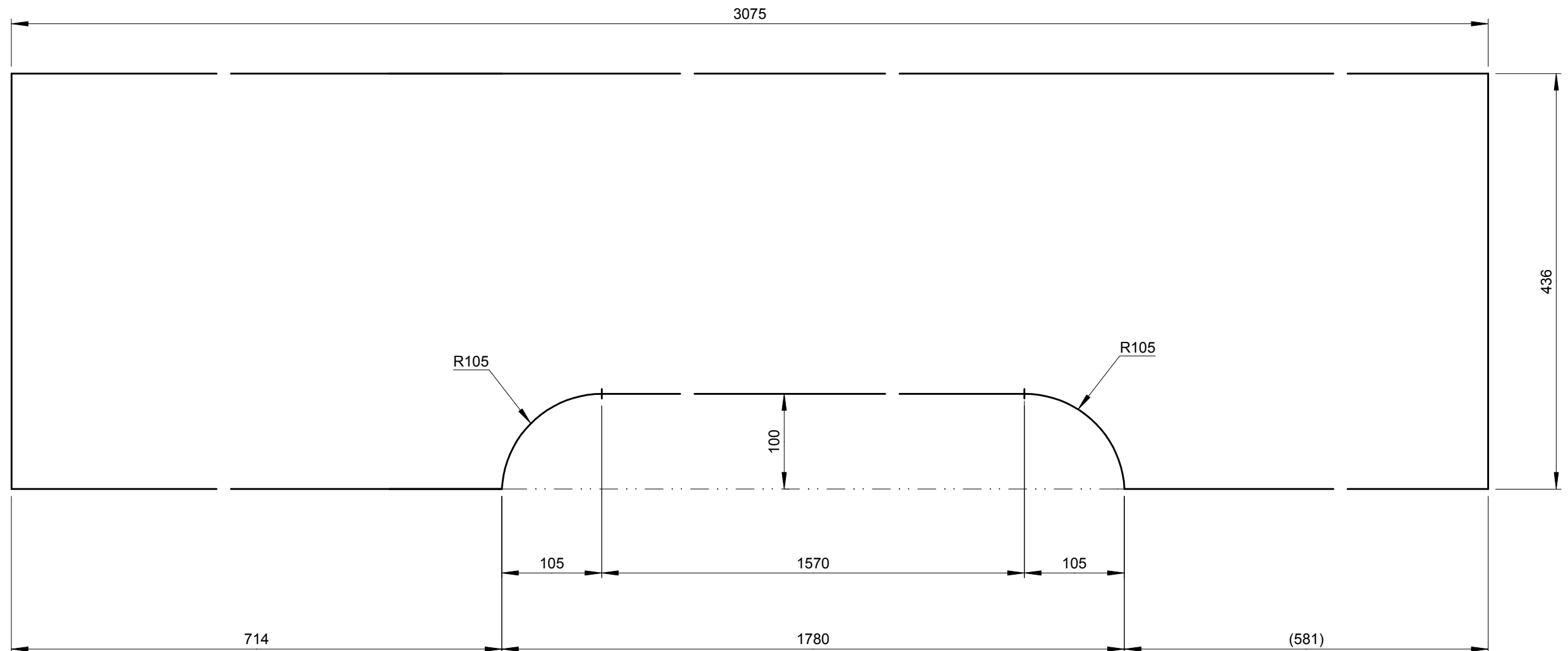
02 - BOČNICE ROVNÁ



MATERIÁL PRVKU 02: NEREZ PLECH t=3
 VIZ SOUVISEJÍCÍ VÝKRESY: V001, V002, V004, V005, V006, V007, V008, V009, V010, V011, V012, V013, V014

MERITKO 1:5 (1:1)	NAVRHL: Ing. arch. F. Wicherek	POSLEDNÍ REVIZE :	
	KRESLIL: O.ZÁVACKÝ 25-03-2015		
	SCHVÁLIL :		
MENDELOVA UNIVERZITA V BRNĚ	NÁZEV VÝROBKU : ELEGANT BENCH	TYP : VENKOVNÍ LAVICE	PROMÍTÁNÍ :
	OBSAH VÝKRESU : KONSTRUKCE BOČNICE	ČÍSLO VÝKRESU : V003	REVIZE: —

03 - BOČNICE - ROZVINUTÝ TVAR

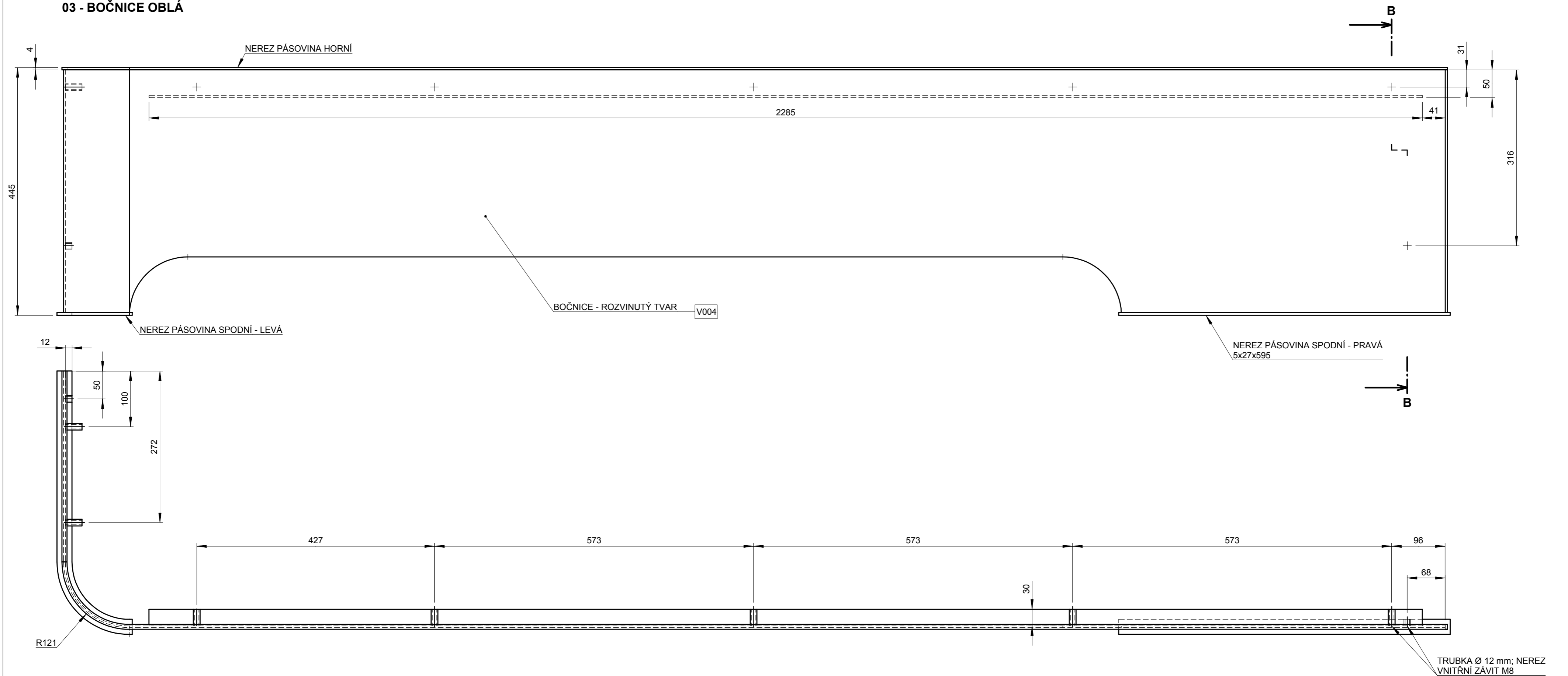


MATERIÁL PRVKU 03: NEREZ PLECH t = 3

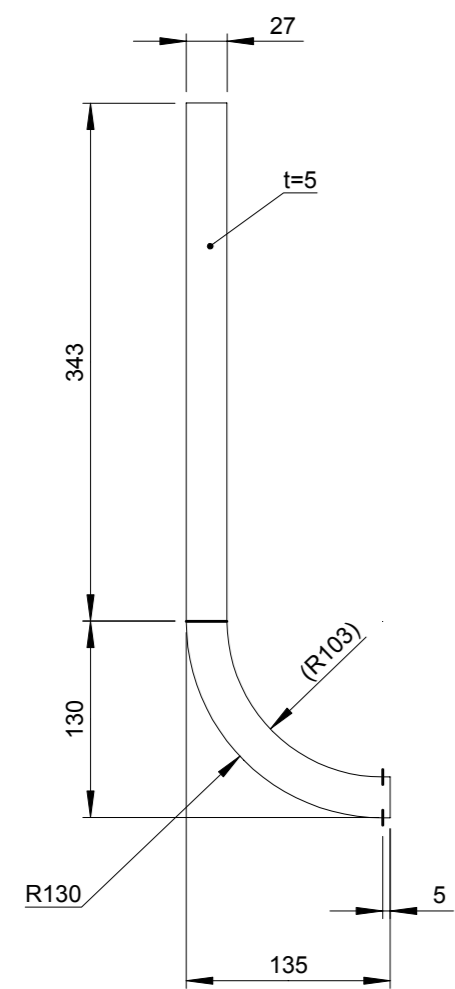
VIZ SOUVISEJÍCÍ VÝKRESY: V001, V002, V003, V005, V006, V007, V008, V009, V010, V011, V012, V013, V014

MERITKO 1:5	NAVRHL: Ing. arch. F. Wicherek	POSLEDNÍ REVIZE :	
	KRESLIL: O.ZÁVACKÝ 25-03-2015		
	SCHVÁLIL :		
MENDELOVA UNIVERZITA V BRNĚ	NÁZEV VÝROBKU : ELEGANT BENCH	TYP : VENKOVNÍ LAVICE	PROMÍTÁNÍ :
	OBSAH VÝKRESU : BOČNICE ROZVINUTÝ TVAR	CÍSLO VÝKRESU : V004	REVIZE: —

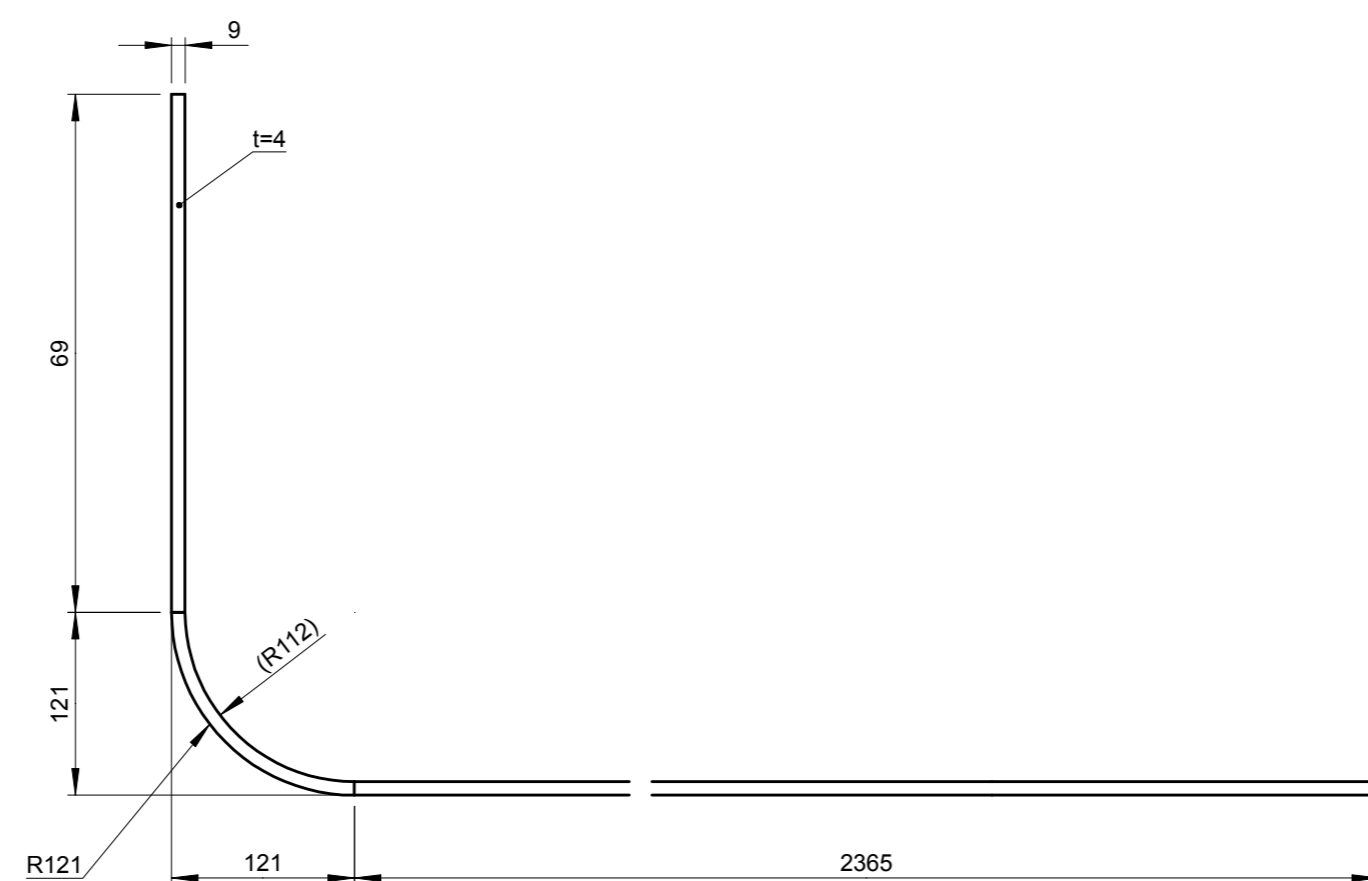
03 - BOČNICE OBLÁ



NEREZ PÁSOVINA SPODNÍ - LEVÁ (1:5)



NEREZ PÁSOVINA HORNÍ (1:5)



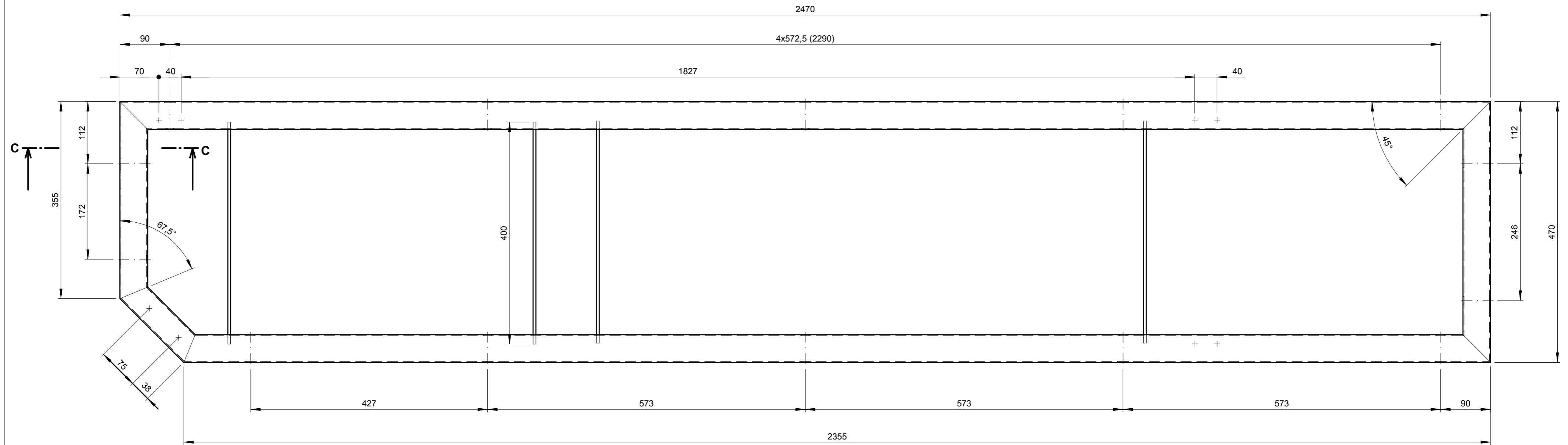
MATERIÁL PRVKU 02: NEREZ PLECH t=3

REZ B - B VIZ VÝKRES č.:V003

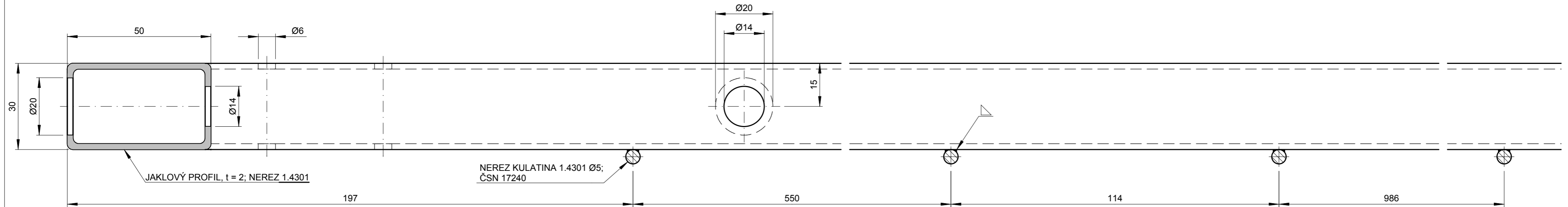
VIZ SOUVISEJÍCÍ VÝKRESY: V001, V002,V003, V004, V006, V007, V008, V009, V010, V011, V012, V013, V014

MERITKO 1:5	NAVRHL: Ing. arch. F. Wicherek	POSLEDNÍ REVIZE :	
	KRESLIL: O.ZÁVACKÝ 25-03-2015		
	SCHVÁLIL :		
MENDELOVA UNIVERZITA V BRNĚ	NÁZEV VÝROBKU : ELEGANT BENCH	TYP : VENKOVNÍ LAVICE	PROMÍTÁNÍ :
	OBSAH VÝKRESU : KONSTRUKCE BOČNICE OBLÁ	CÍSLO VÝKRESU : V005	REVIZE: —

04 RÁM Z NEREZOVÉ OCELI



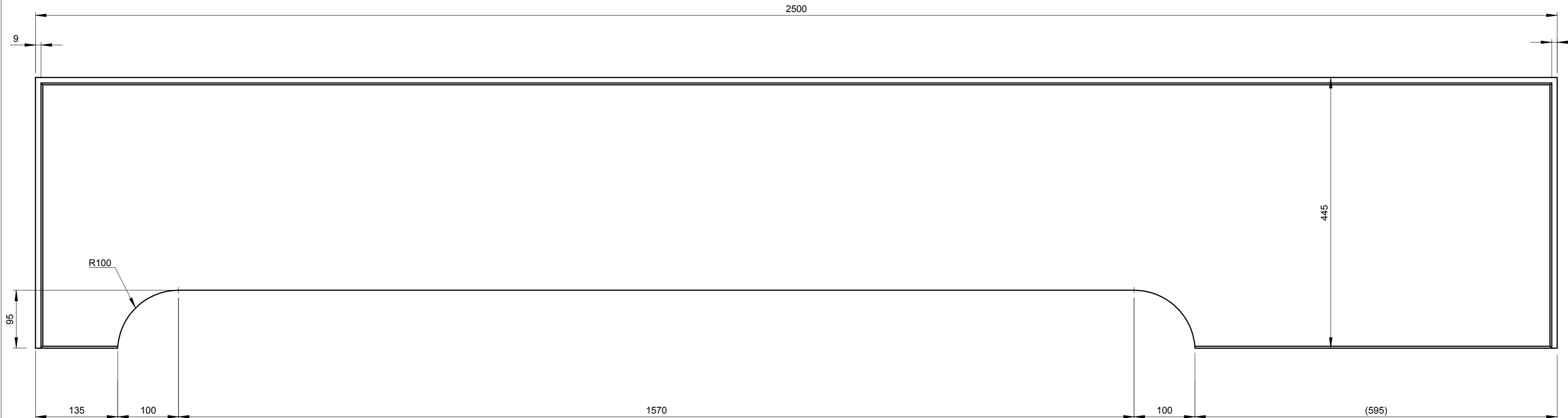
C - C (1:1)



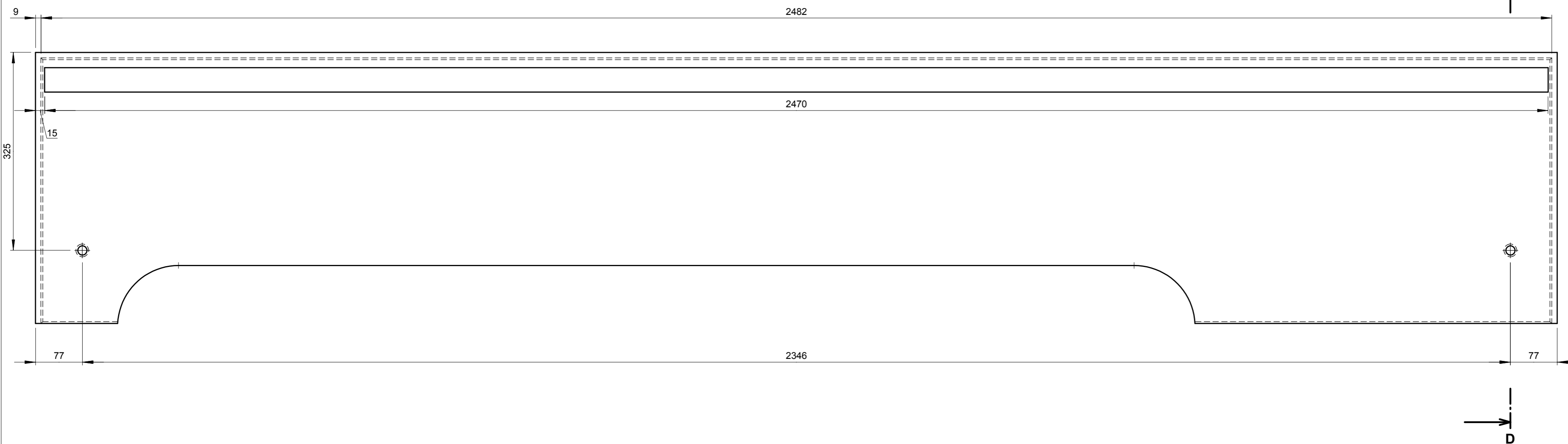
VIZ SOUVISEJÍCÍ VÝKRESY: V001, V002, V003, V004, V005, V007, V008, V009, V010, V011, V012, V013, V014

MERITKO 1:5 (1:1)	NAVRHL: Ing. arch. F. Wicherek	POSLEDNÍ REVIZE :	
	KRESLIL: O.ZÁVACKÝ 25-03-2015		
	SCHVÁLIL :		
MENDELOVA UNIVERZITA V BRNĚ	NÁZEV VÝROBKU : ELEGANT BENCH	TYP : VENKOVNÍ LAVICE	PROMÍTÁNÍ :
	OBSAH VÝKRESU : RÁM Z NEREZOVÉ OCELI	ČÍSLO VÝKRESU : V006	REVIZE: —

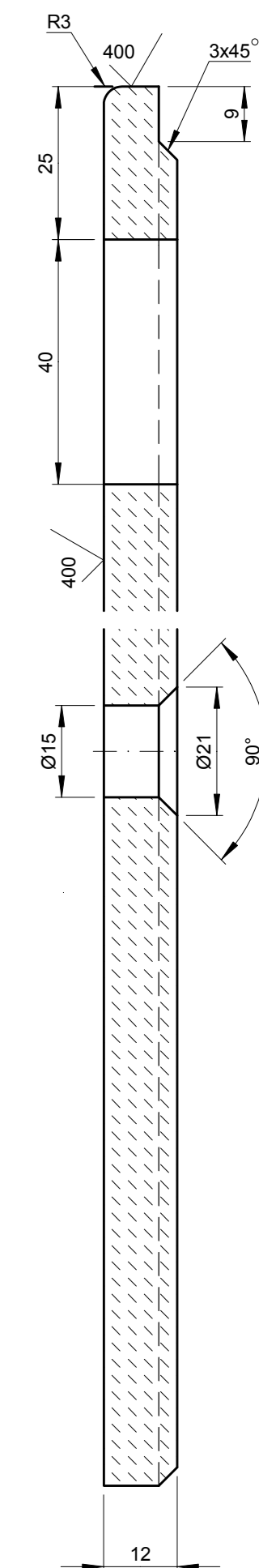
VNITŘNÍ OBKLAD BOČNICE



VNĚJŠÍ OBKLAD BOČNICE



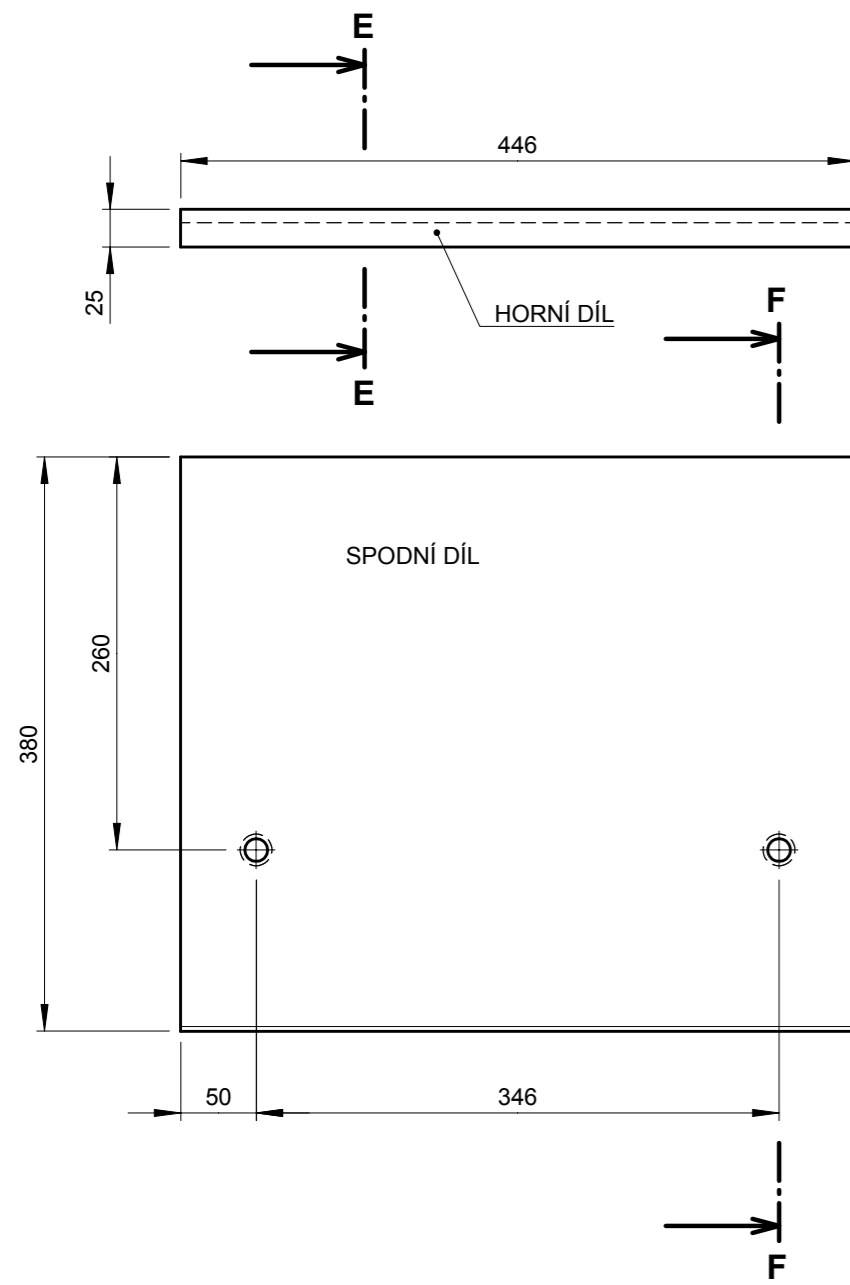
D - D (1:1)



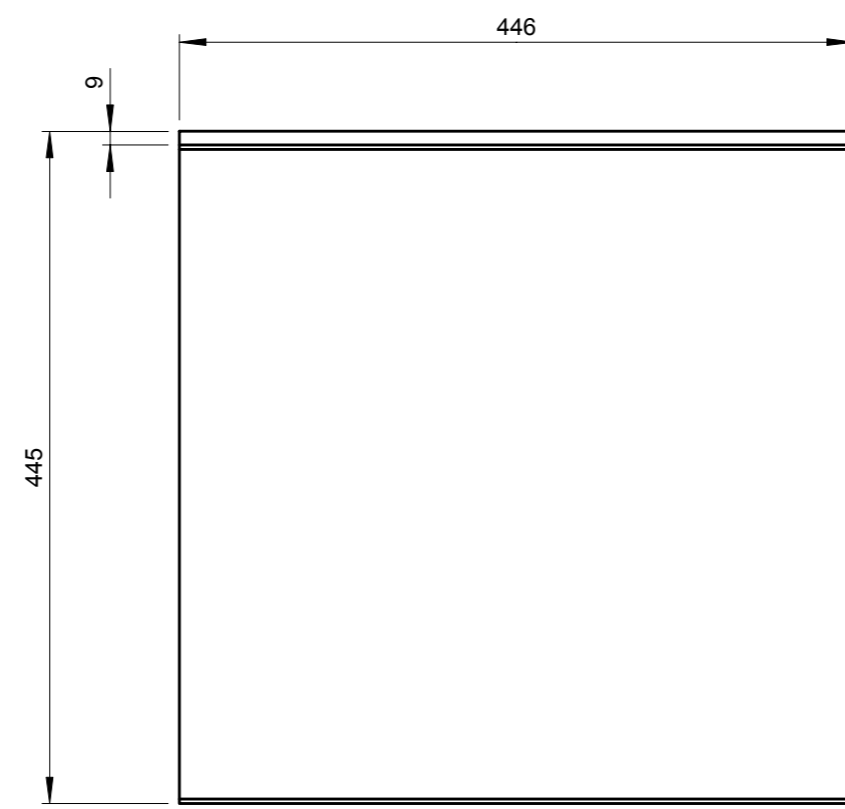
MATERIÁL: LG HAUSYS HIMACS, KATEGORIE: SOLID, DEKOR: ALPINE WHITE, t = 12
 VIZ SOUVISEJÍCÍ VÝKRESY: V001, V002, V003, V004, V005, V006, V008, V009, V010, V011, V012, V013, V014

MERITKO 1:5 (1:1)	NAVRHL: Ing. arch. F. Wicherek	POSLEDNÍ REVIZE :	
	KRESLIL: O.ZÁVACKÝ 25-03-2015		
	SCHVÁLIL :		
MENDELOVA UNIVERZITA V BRNĚ	NÁZEV VÝROBKU : ELEGANT BENCH	TYP : VENKOVNÍ LAVICE	PROMÍTÁNÍ :
	OBSAH VÝKRESU : OBKLAD BOČNICE ROVNÉ	ČÍSLO VÝKRESU : V007	REVIZE: —

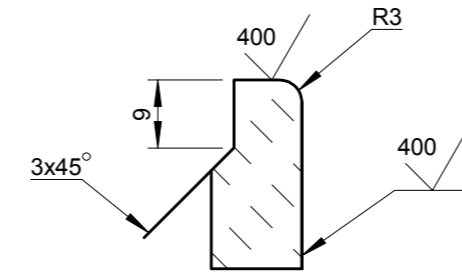
VNITŘNÍ OBKLAD KRÁTKÉ BOČNICE



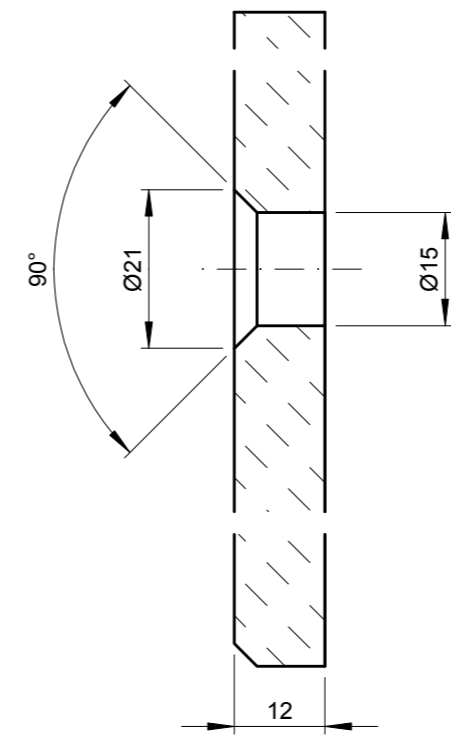
VNĚJŠÍ OBKLAD KRÁTKÉ BOČNICE



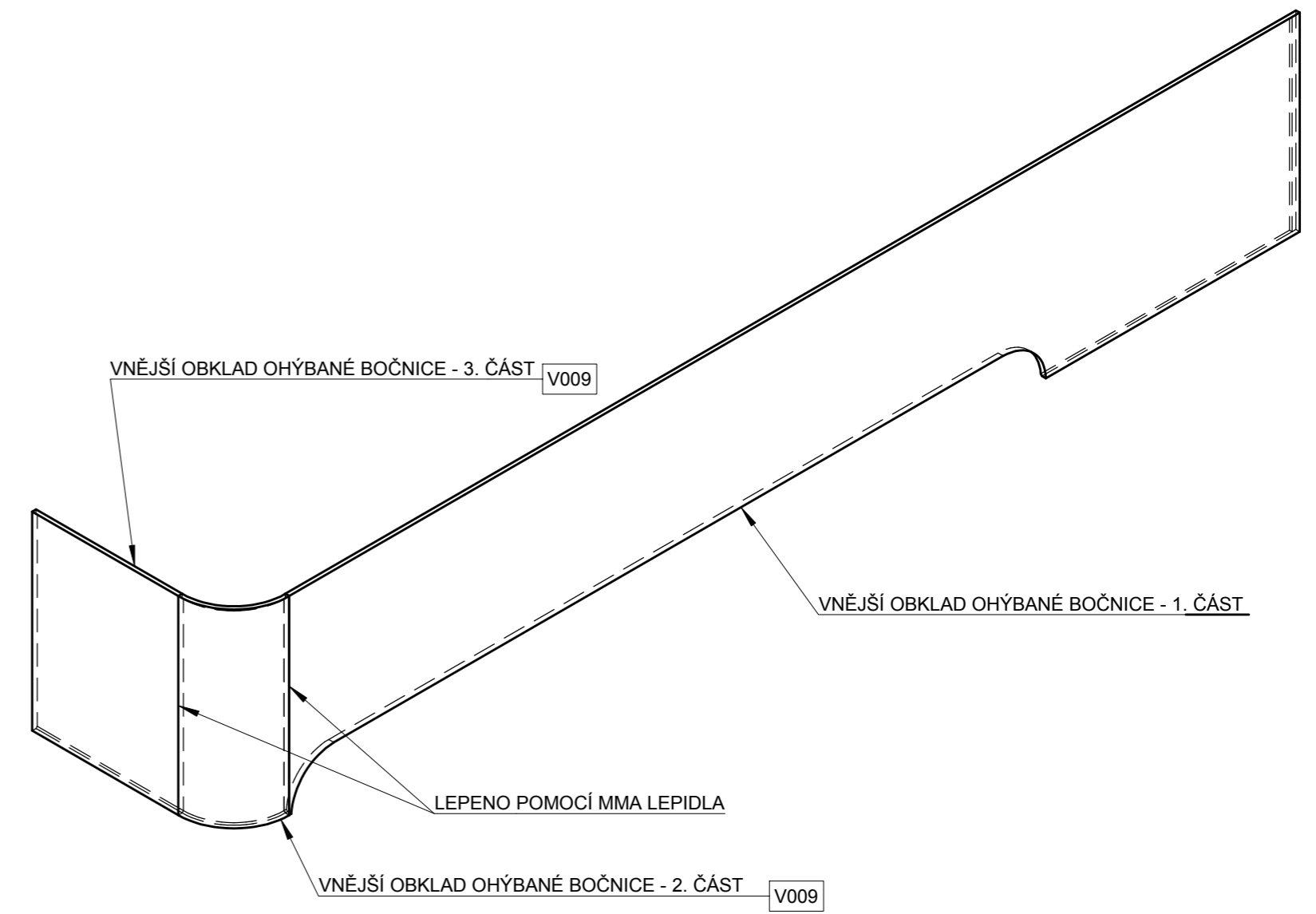
E - E (1:1)



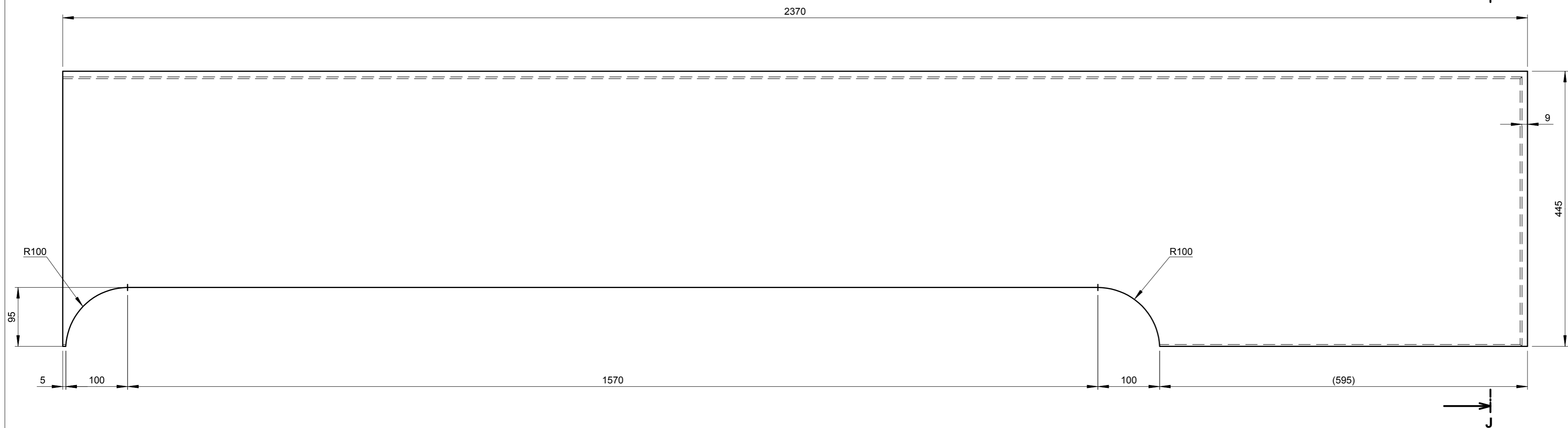
F - F (1:1)



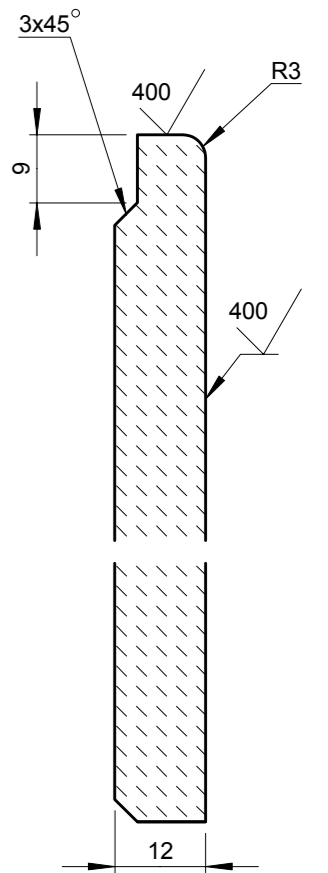
ROZDĚLENÍ VNĚJŠÍHO OBKLADU OBLÉ BOČNICE (1:10)



VNĚJŠÍ OBKLAD OHÝBANÉ BOČNICE - 1. ČÁST



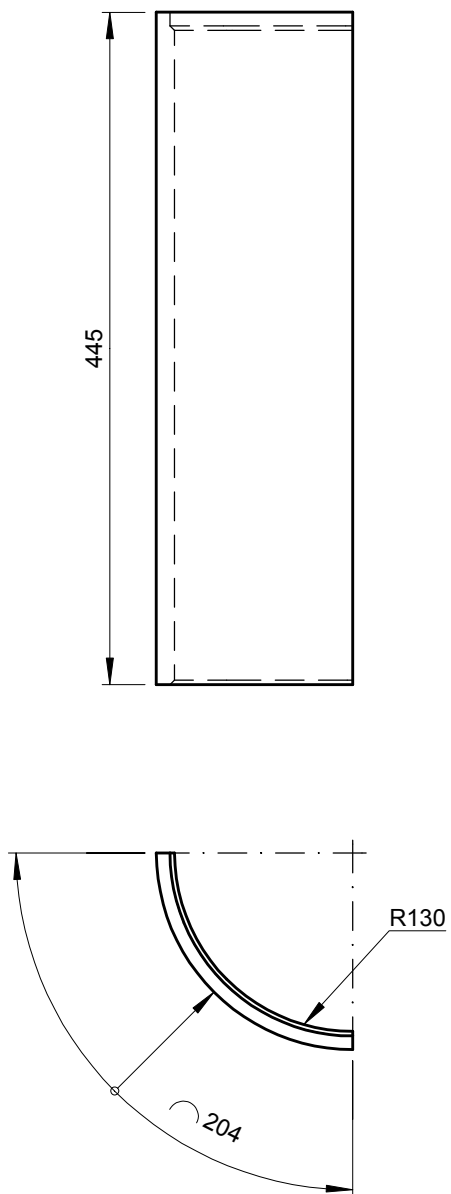
J - J (1:1)



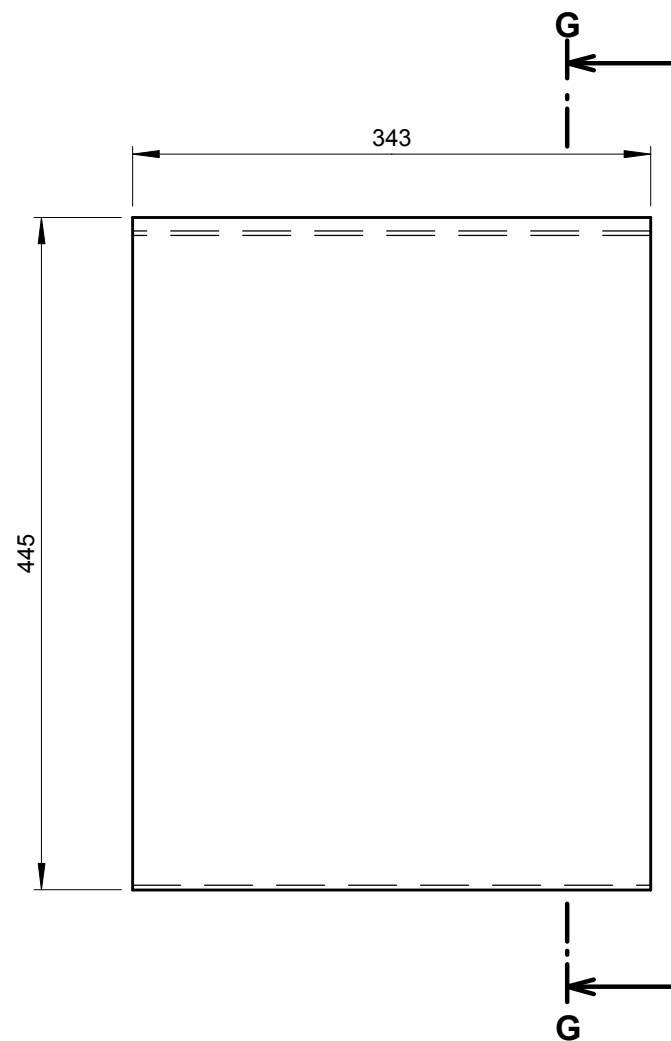
MATERIÁL: LG HAUSYS HIMACS, KATEGORIE: SOLID, DEKOR: ALPINE WHITE, t = 12
 VIZ SOUVISEJÍCÍ VÝKRESY: V001, V002, V003, V004, V005, V006, V007, V009, V010, V011, V012, V013, V014

MERITKO 1:5 (1:1; 1:10)	NAVRHL: Ing. arch. F. Wicherek	POSLEDNÍ REVIZE :	
	KRESLIL: O.ZÁVACKÝ 25-03-2015		
	SCHVÁLIL :		
MENDELOVA UNIVERZITA V BRNĚ	NÁZEV VÝROBKU : ELEGANT BENCH	TYP : VENKOVNÍ LAVICE	PROMÍTÁNÍ :
	OBSAH VÝKRESU : OBKLAD KRÁTKÉ BOČNICE VNĚJŠÍ OBKLAD OHÝBANÉ BOČNICE	CÍSLO VÝKRESU : V008	REVIZE: —

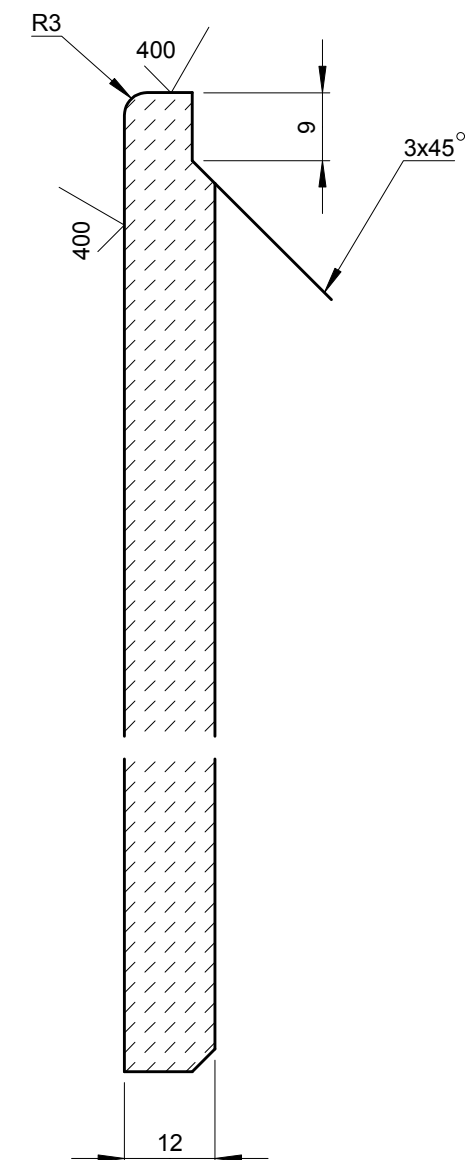
VNĚJŠÍ OBKLAD OHÝBANÉ BOČNICE - 2. ČÁST



VNĚJŠÍ ONKLAD OHÝBANÉ BOČNICE - 3. ČÁST



G - G (1:1)

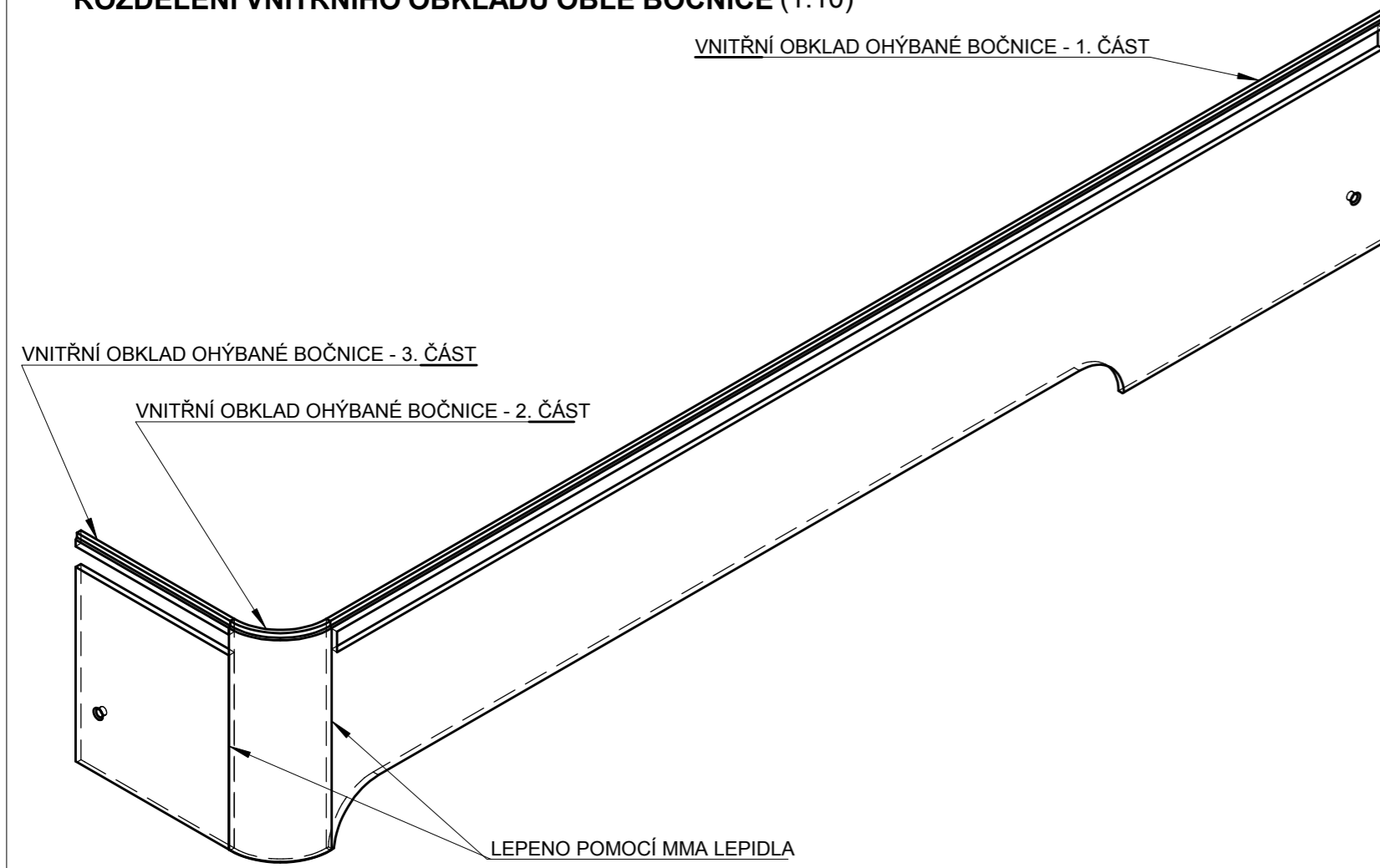


MATERIÁL: LG HAUSYS HIMACS, KATEGORIE: SOLID, DEKOR: ALPINE WHITE, t = 12

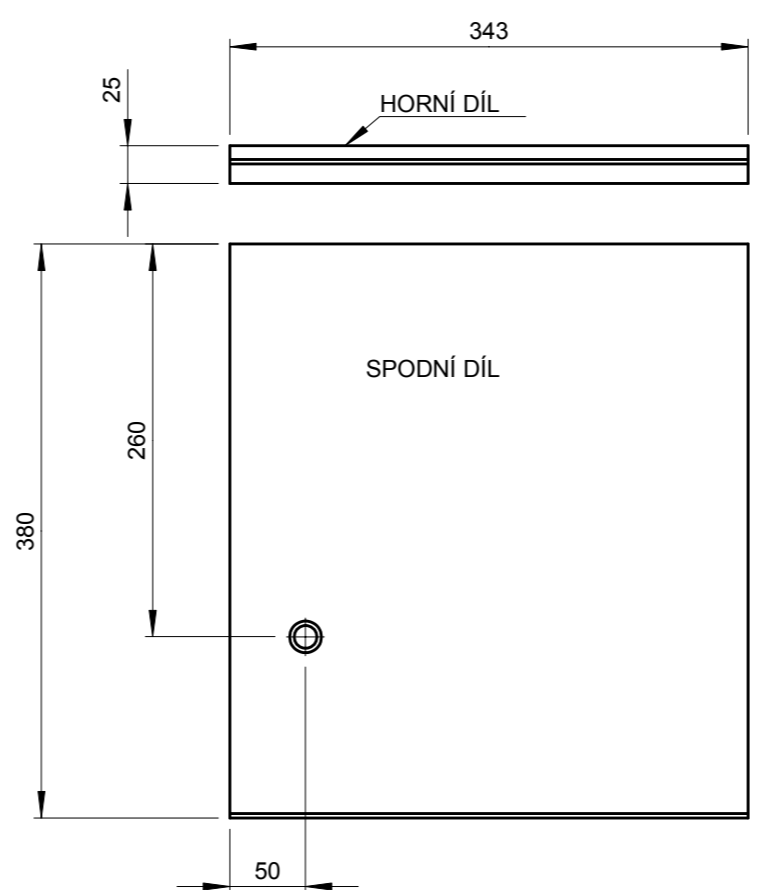
VIZ SOUVISEJÍCÍ VÝKRESY: V001, V002, V003, V004, V005, V006, V007, V008, V010, V011, V012, V013, V014

MERITKO 1:5 (1:1)	NAVRHL: Ing. arch. F. Wicherek	POSLEDNÍ REVIZE :	
	KRESLIL: O.ZÁVACKÝ 25-03-2015		
	SCHVÁLIL :		
MENDELOVA UNIVERZITA V BRNĚ	NÁZEV VÝROBKU : ELEGANT BENCH	TYP : VENKOVNÍ LAVICE	PROMÍTÁNÍ :
	OBSAH VÝKRESU : VNĚJŠÍ OBKLAD OHÝBANÉ BOČNICE	CÍSLO VÝKRESU : V009	REVIZE: —

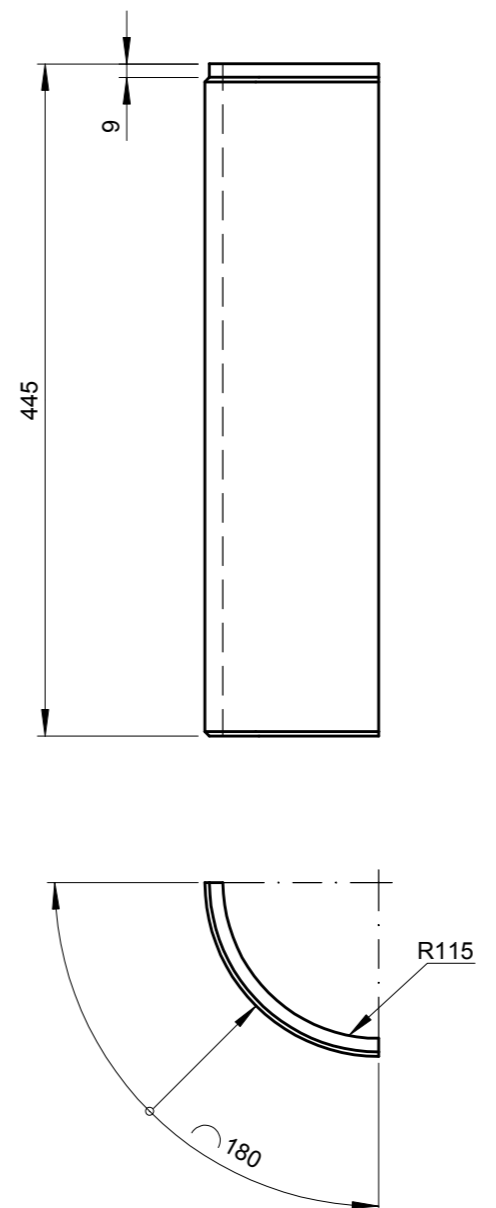
ROZDĚLENÍ VNITŘNÍHO OBKLADU OBLÉ BOČNICE (1:10)



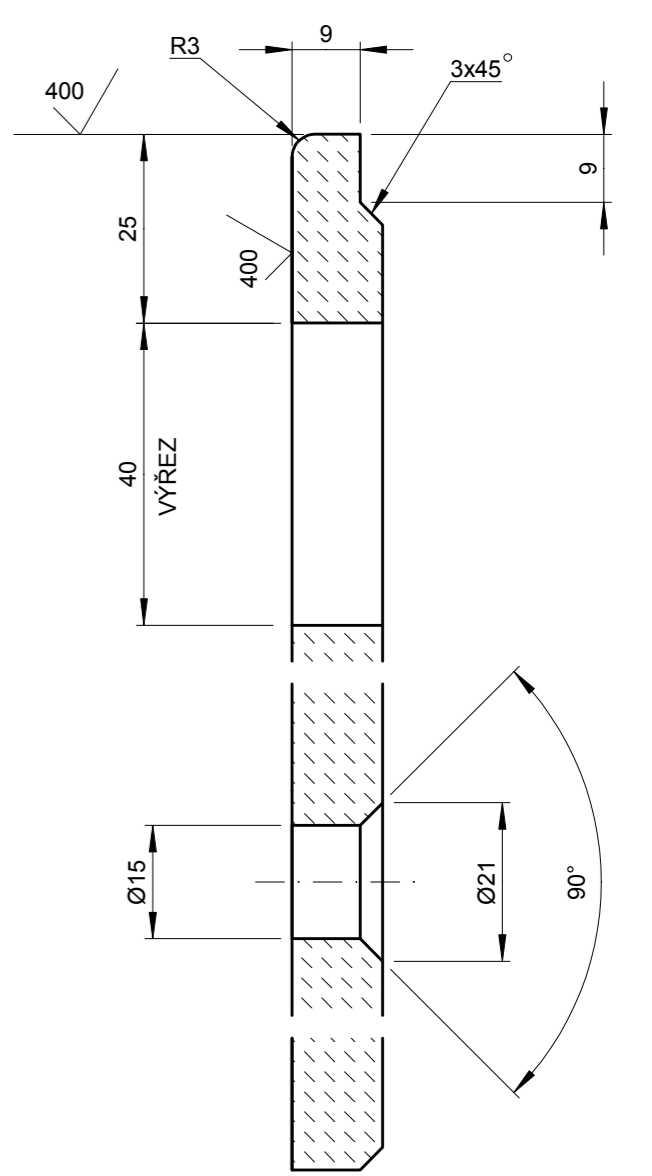
VNITŘNÍ OBKLAD OHÝBANÉ BOČNICE - 3. ČÁST (1:5)



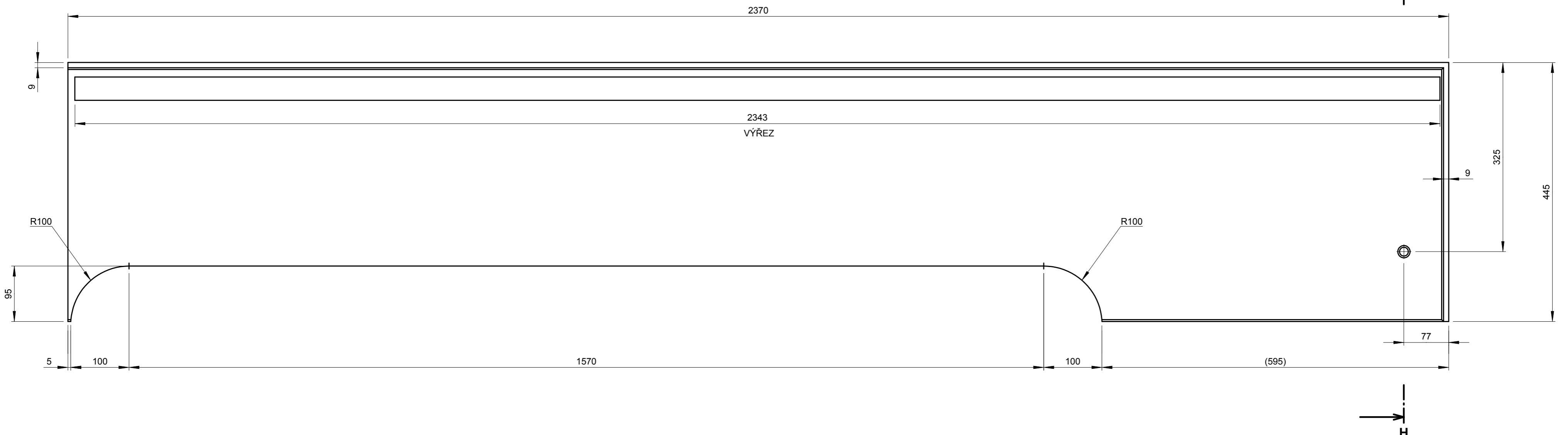
VNITŘNÍ OBKLAD OHÝBANÉ BOČNICE - 2. ČÁST (1:5)



H - H (1:1)



VNITŘNÍ OBKLAD OBLÉ BOČNICE ČÁST I (1:5)

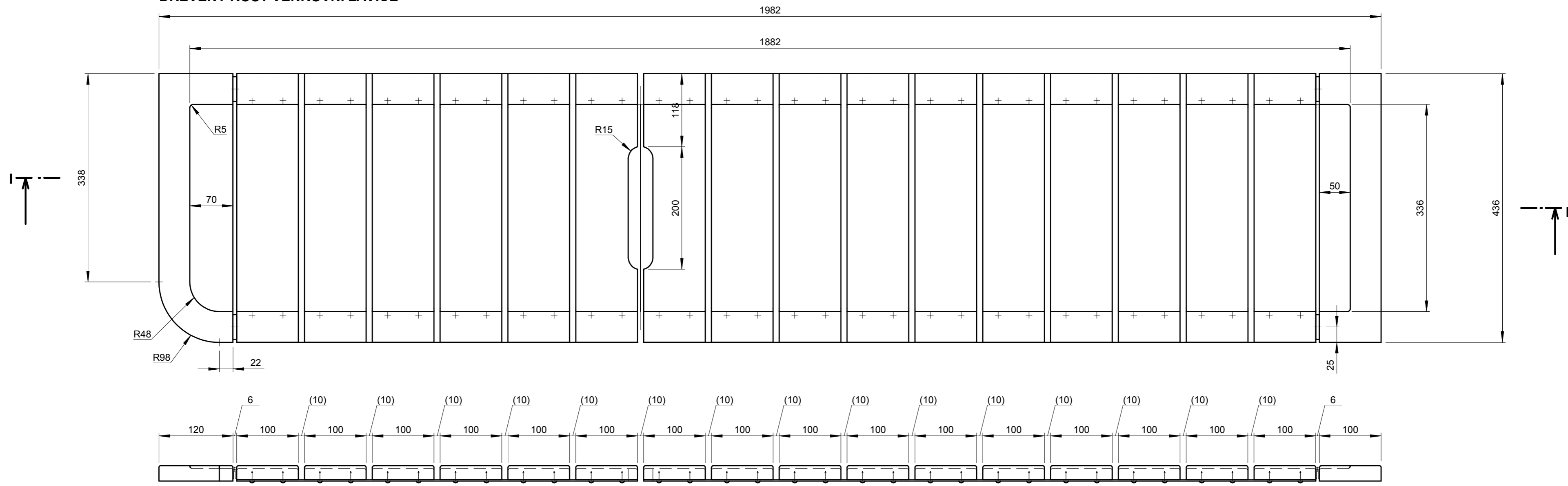


MATERIÁL: LG HAUSYSY HIMACS, KATEGORIE: SOLID, DEKOR: ALPINE WHITE, t = 12
 VIZ SOUVISEJÍCÍ VÝKRESY: V001, V002, V003, V004, V005, V006, V007, V008, V009, V010, V011, V012, V013, V014

MERITKO 1:5 (1:1; 1:10)	NAVRHL: Ing. arch. F. Wicherek	POSLEDNÍ REVIZE :	
	KRESLIL: O.ZÁVACKÝ 25-03-2015		
	SCHVÁLIL :		
MENDELOVA UNIVERZITA V BRNĚ	NÁZEV VÝROBKU : ELEGANT BENCH	TYP : VENKOVNÍ LAVICE	PROMÍTÁNÍ :
	OBSAH VÝKRESU : VNITŘNÍ OBKLAD OHÝBANÉ BOČNICE	CÍSLO VÝKRESU : V010	REVIZE : —

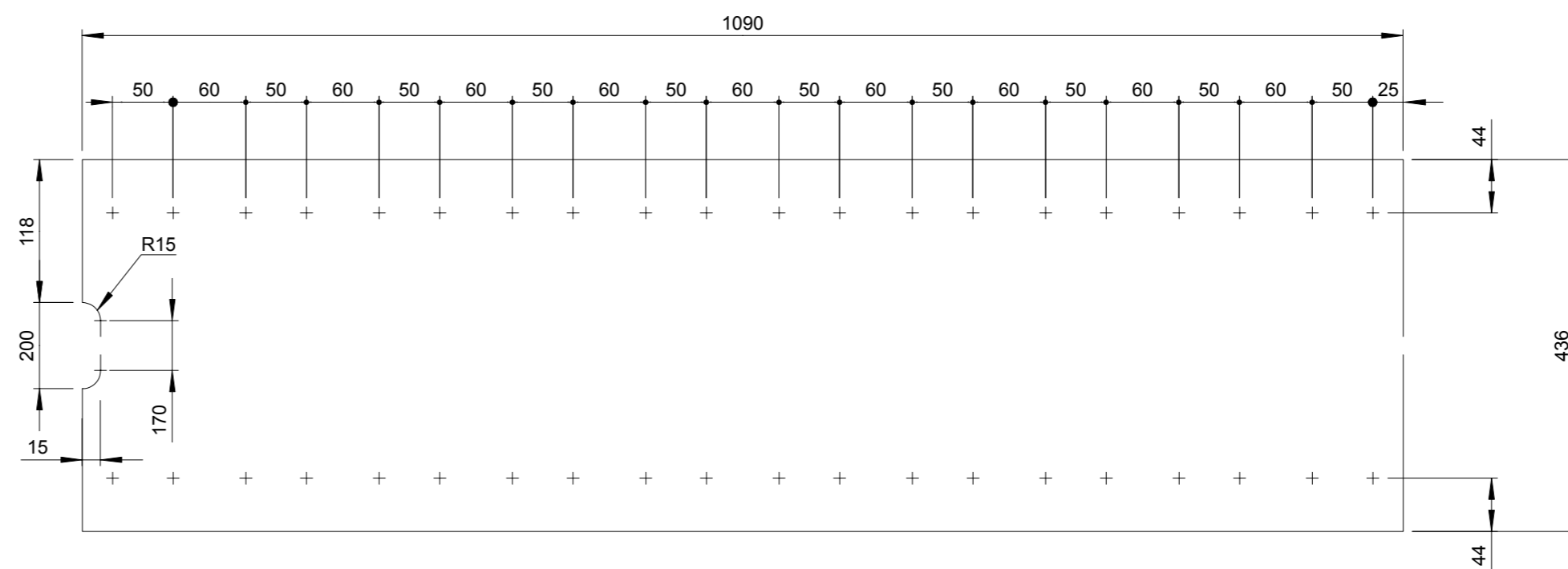
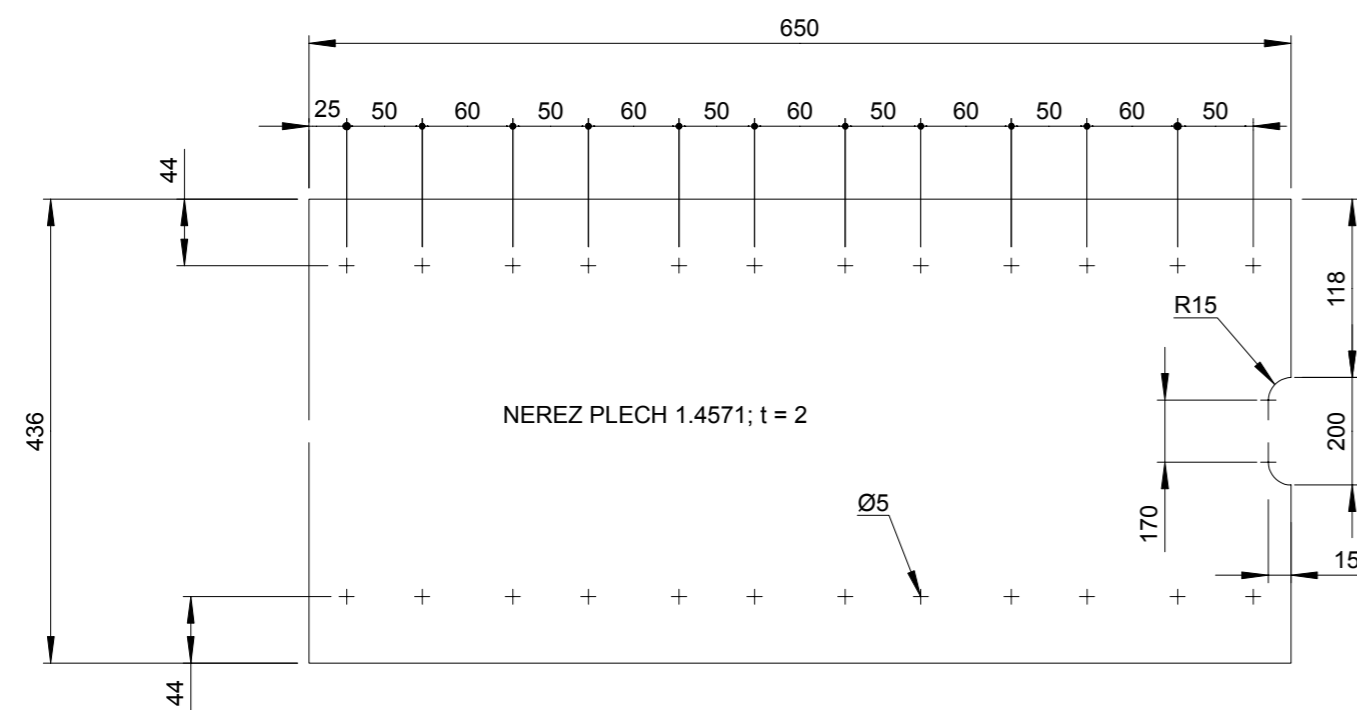
DŘEVĚNÝ ROŠT VENKOVNÍ LAVICE

120 / (180)

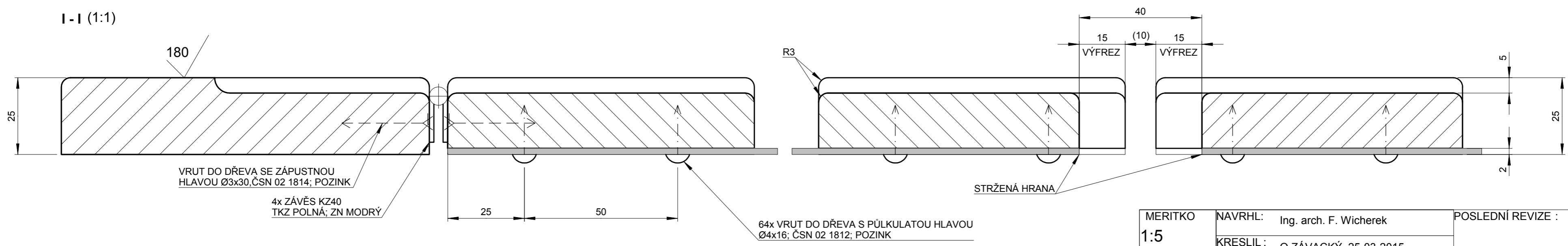


PODKLAD ROŠTU - LEVÝ

PODKLAD ROŠTU - PRAVÝ



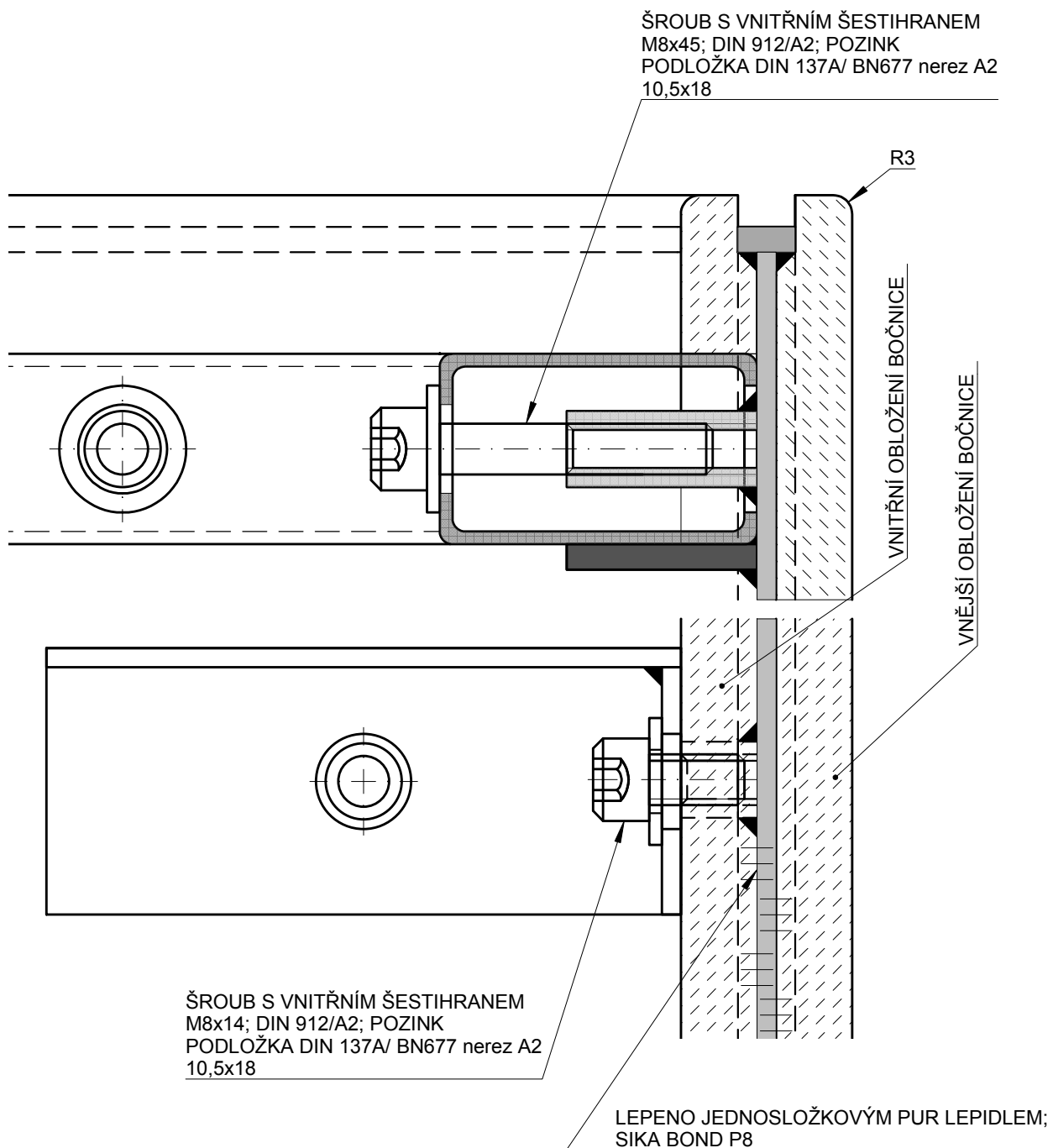
I-I (1:1)



MATERIÁL ROŠTU: TEGR (TEAK) - SU
VŠECHNY NEKOTOVANÉ HRANY OBLENY R3
VIZ SOUVISEJÍCÍ VÝKRESY: V001, V002, V003, V004, V005, V006, V007, V008, V009, V010, V011, V012, V013, V014

MERITKO 1:5 (1:1; 1:10)	NAVRHL: Ing. arch. F. Wicherek	POSLEDNÍ REVIZE :	
	KRESLIL: O.ZÁVACKÝ 25-03-2015		
MENDELOVA UNIVERZITA V BRNĚ	SCHVÁLIL :	TYP : VENKOVNÍ LAVICE	PROMÍTÁNÍ : [Symbol]
	NÁZEV VÝROBKU : ELEGANT BENCH	CISLO VÝKRESU : V011	REVIZE: —
	OBSAH VÝKRESU : ROŠT; NEREZOVÁ VÝZTUHA		

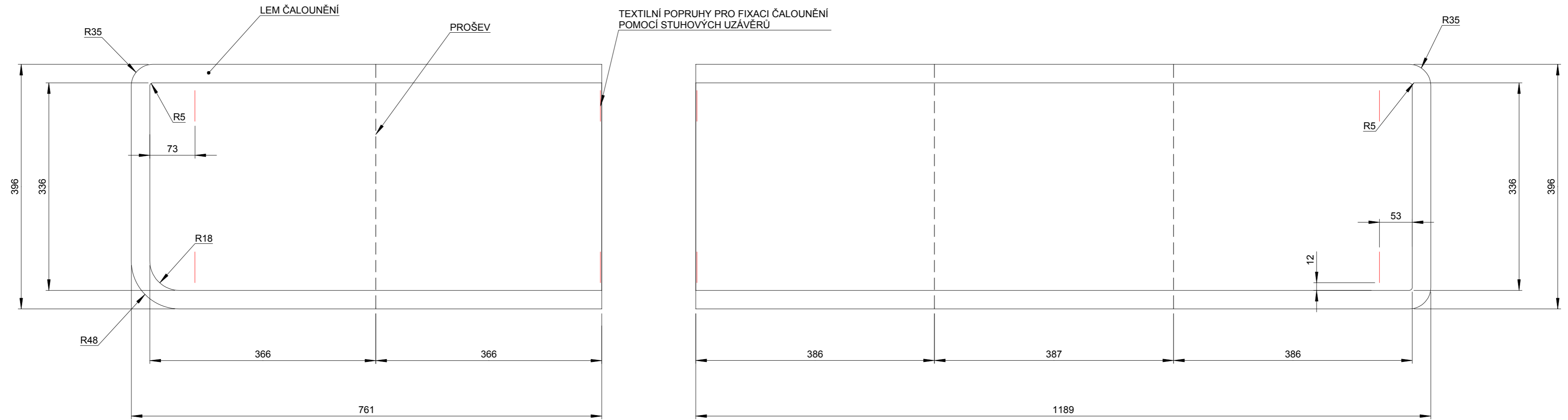
DETAIL UCHYCENÍ BOČNICE S RÁMEM (1:1)



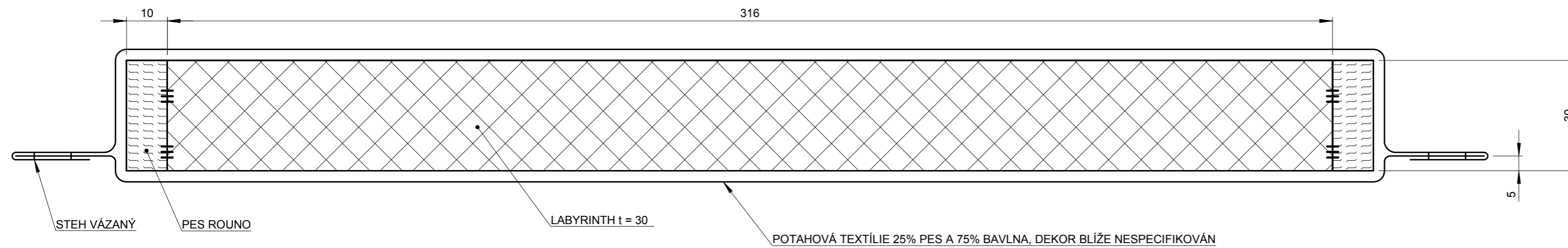
VIZ SOUVISEJÍCÍ VÝKRESY: V001, V002, V003, V004, V005, V006, V007, V008, V009, V010, V011, V013, V014

MERITKO 1:1	NAVRHL: Ing. arch. F. Wicherek	POSLEDNÍ REVIZE :	
	KRESLIL: O.ZÁVACKÝ 25-03-2015		
	SCHVÁLIL :		
MENDELOVA UNIVERZITA V BRNĚ	NÁZEV VÝROBKU : ELEGANT BENCH	TYP : VENKOVNÍ LAVICE	PROMÍTÁNÍ :
	OBSAH VÝKRESU : DETAIL UCHYCENÍ RÁMU A BOČNICE	CISLO VÝKRESU : V012	REVIZE: —

VOLNÉ ČALOUNĚNÍ



PŘÍČNÝ ŘEZ ČALOUNĚNÍM (1:1)



MATERIÁLY:

TVAROVACÍ VRSTVA: LABYRINTH; t = 30

KYPŘÍČÍ VRSTVA: PES ROUNO; TEMRICKY POJENO; t = 10mm

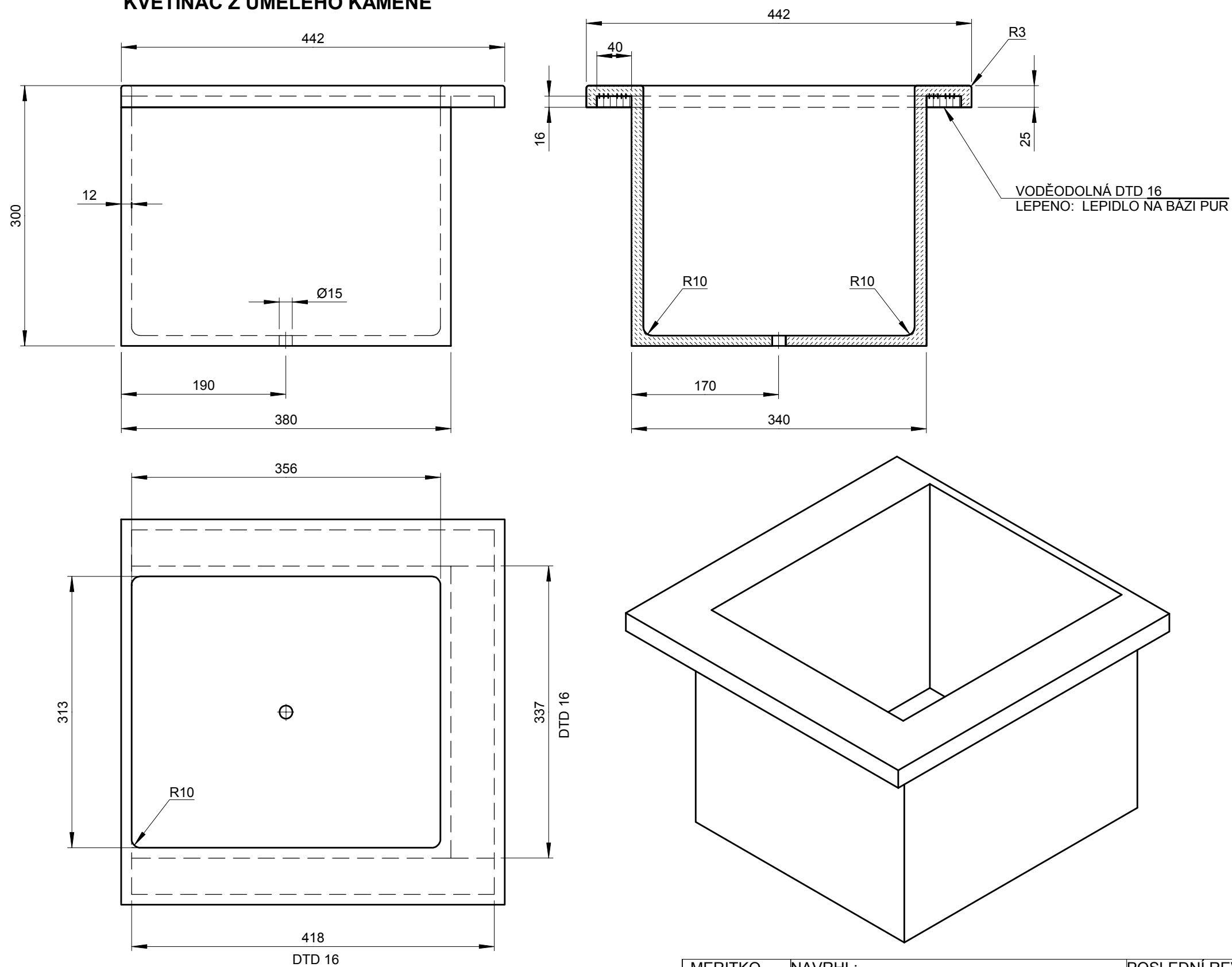
POTAHOVÁ TEXTÍLIE: BAVLNA S PRÍMĚSÍ PES

VIZ SOUVISEJÍCÍ VÝKRESY: V001, V002, V003, V004, V005, V006, V007, V008, V009, V010, V011, V012, V014

MERITKO 1:5 (1:1)	NAVRHL: Ing. arch. F. Wicherek	POSLEDNÍ REVIZE :	
	KRESLIL: O.ZÁVACKÝ 25-03-2015		
	SCHVÁLIL :		
MENDELOVA UNIVERZITA V BRNĚ	NÁZEV VÝROBKU : ELEGANT BENCH	TYP : VENKOVNÍ LAVICE	PROMÍTÁNÍ :
	OBSAH VÝKRESU : VOLNÉ ČALOUNĚNÍ	CÍSLO VÝKRESU : V013	REVIZE: —

KVĚTINÁČ Z UMĚLÉHO KAMENE

400



MATERIÁL: LG HAUSYSY HIMACS, KATEGORIE: SOLID, DEKOR: ALPINE WHITE, t = 12

DTD VODĚODOLNÁ; t=16

VIZ SOUVISEJÍCÍ VÝKRESY: V001, V002, V003, V004, V005, V006, V007, V008, V009, V010, V011, V012, V013

MERITKO 1:5	NAVRHL: Ing. arch. F. Wicherek	POSLEDNÍ REVIZE :	
	KRESLIL: O.ZÁVACKÝ 25-03-2015		
	SCHVÁLIL :		
MENDELOVA UNIVERZITA V BRNĚ	NÁZEV VÝROBKU : ELEGANT BENCH	TYP : VENKOVNÍ LAVICE	PROMÍTÁNÍ :
	OBSAH VÝKRESU : VYJÍMATELNÝ KVĚTINÁČ	CÍSLO VÝKRESU : V014	REVIZE: —