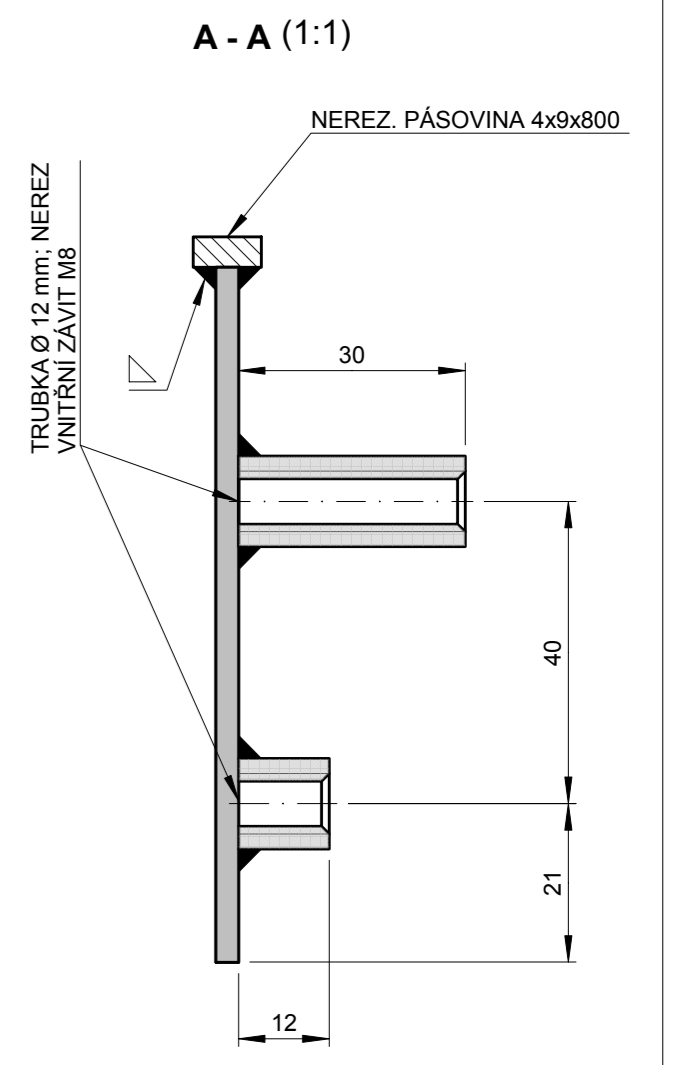
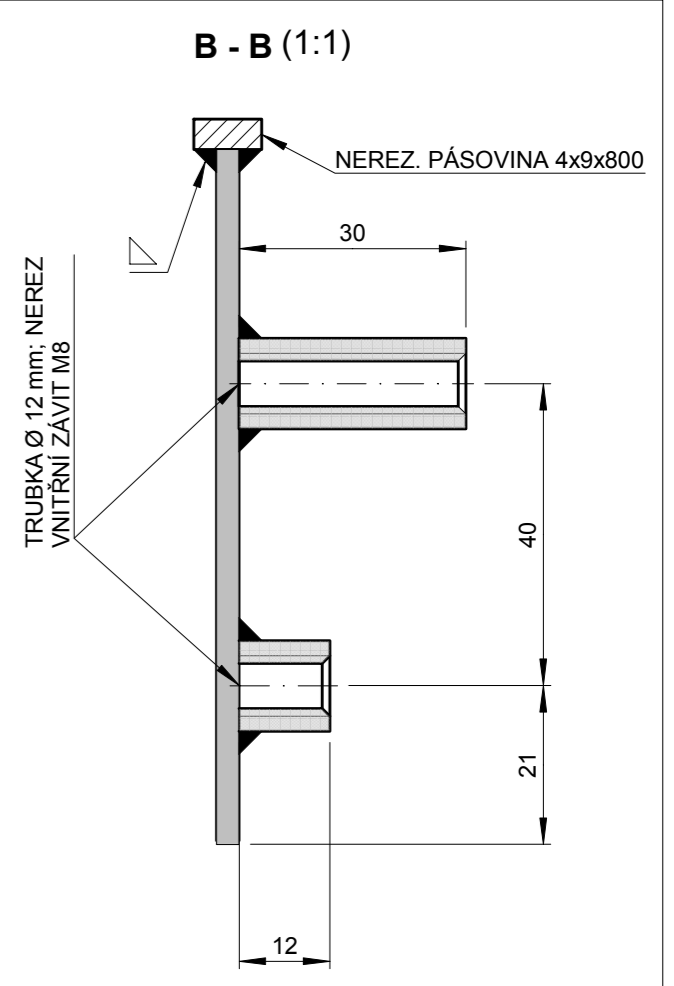
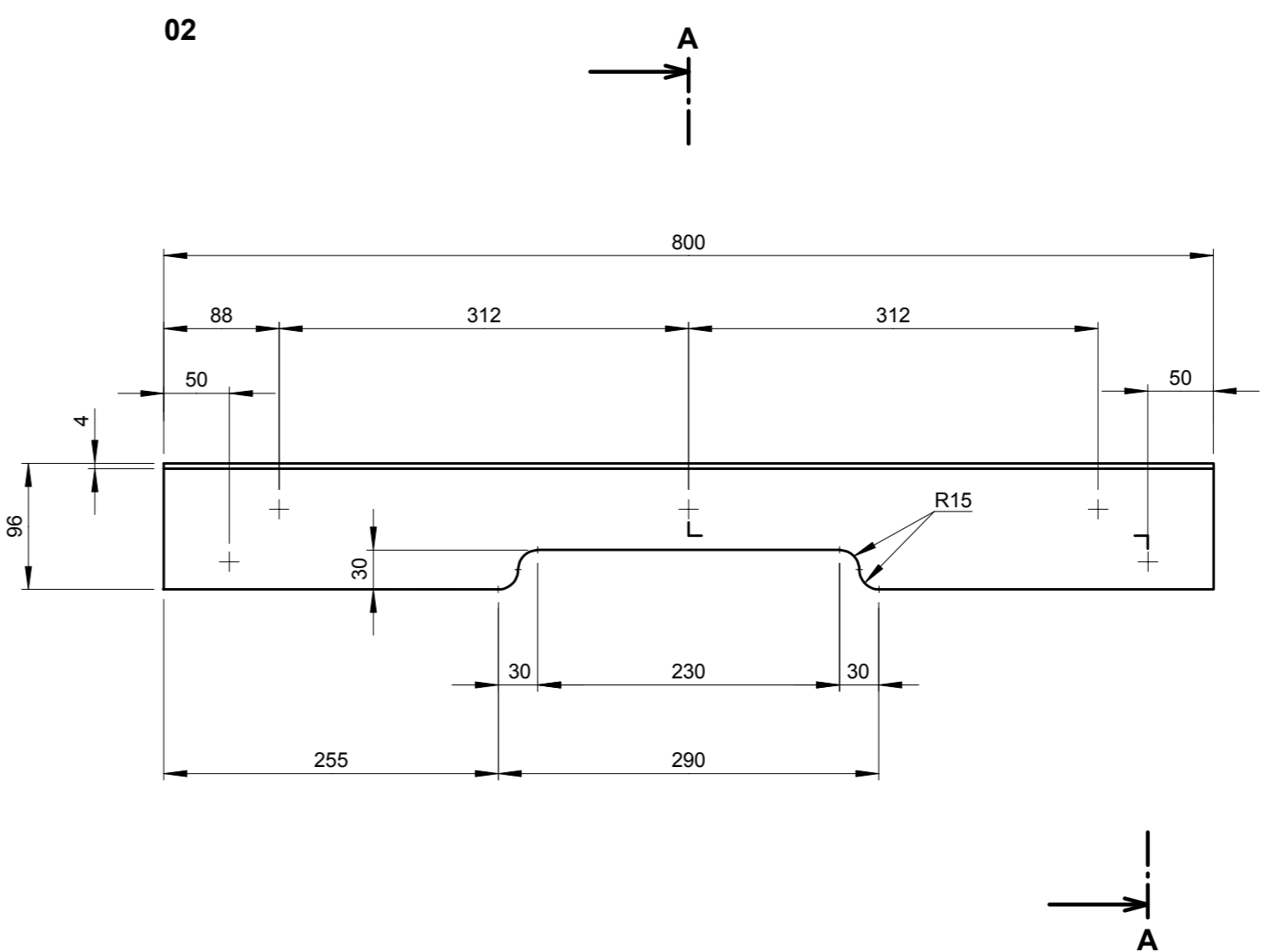
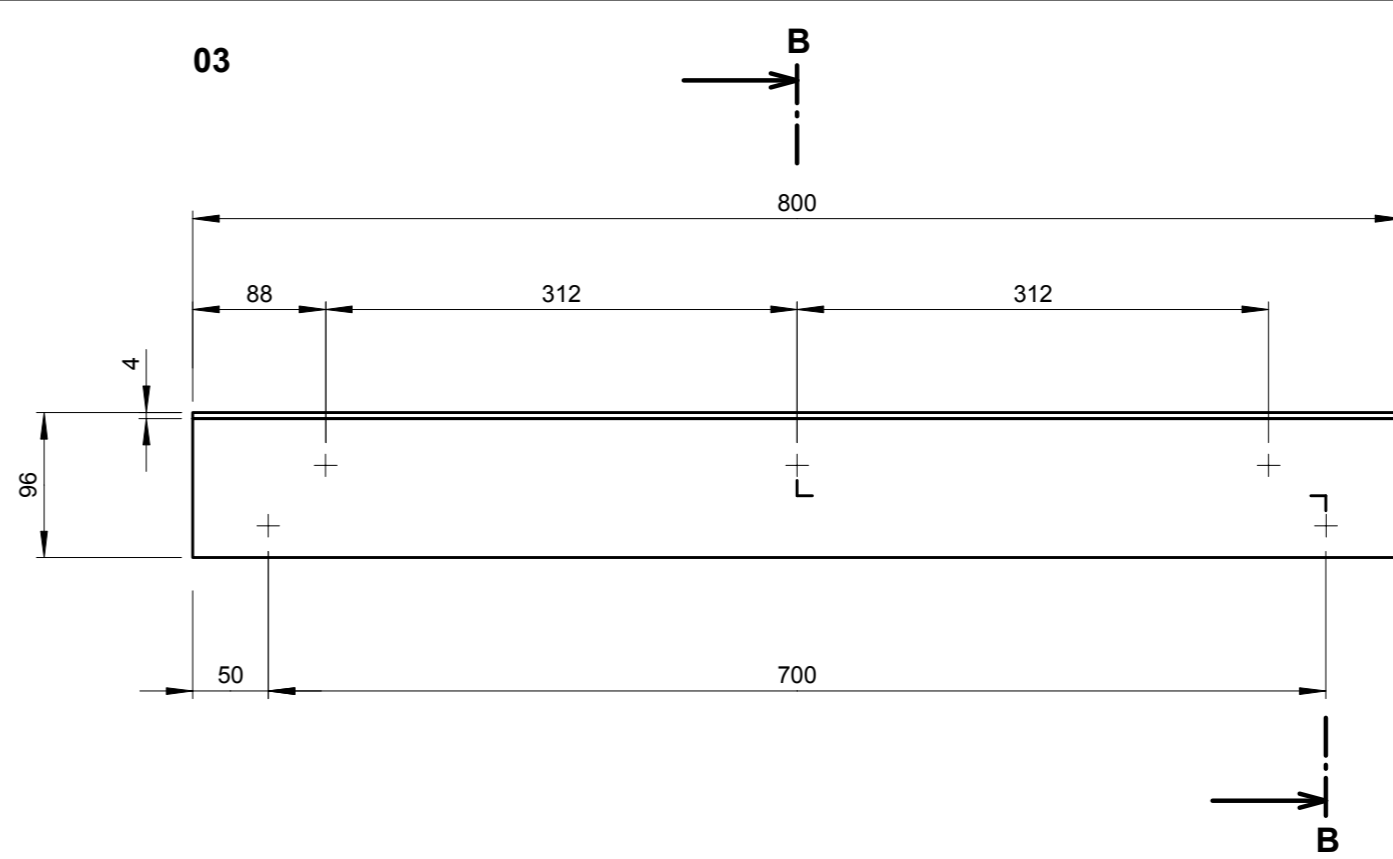
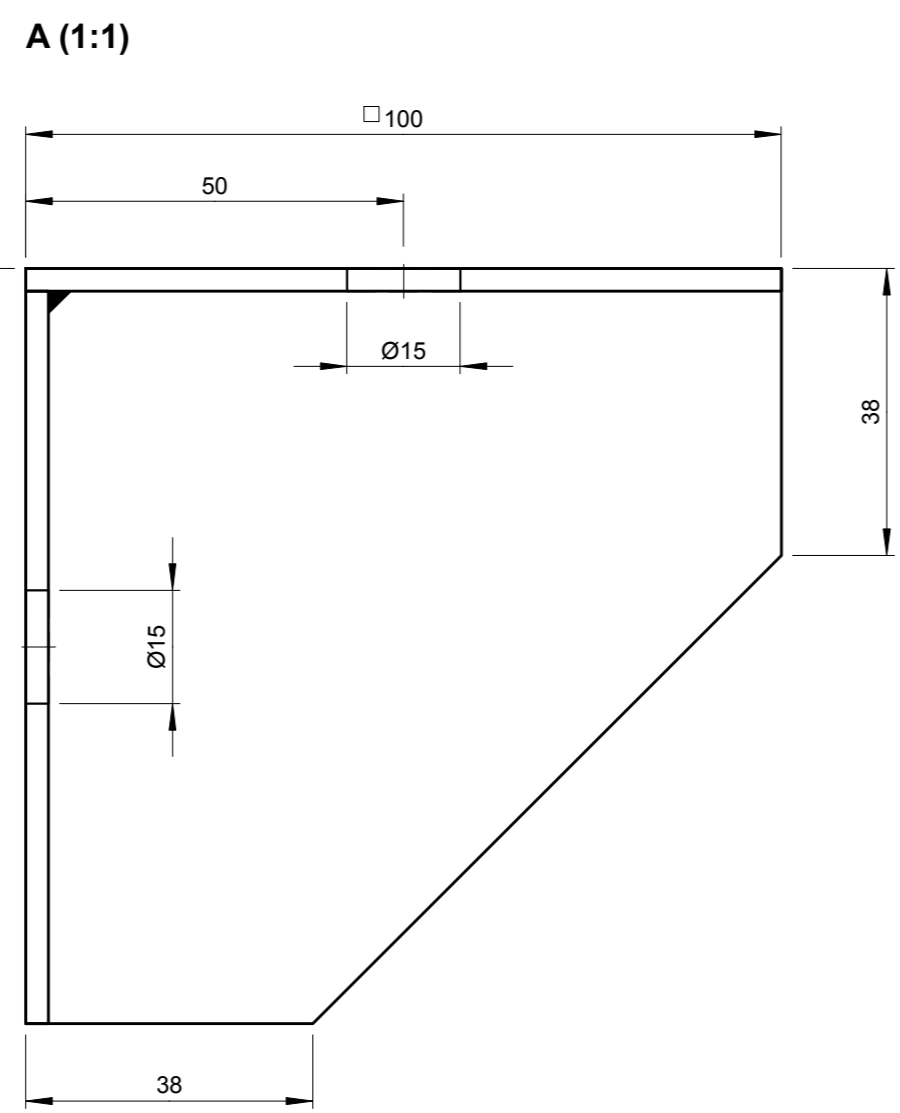
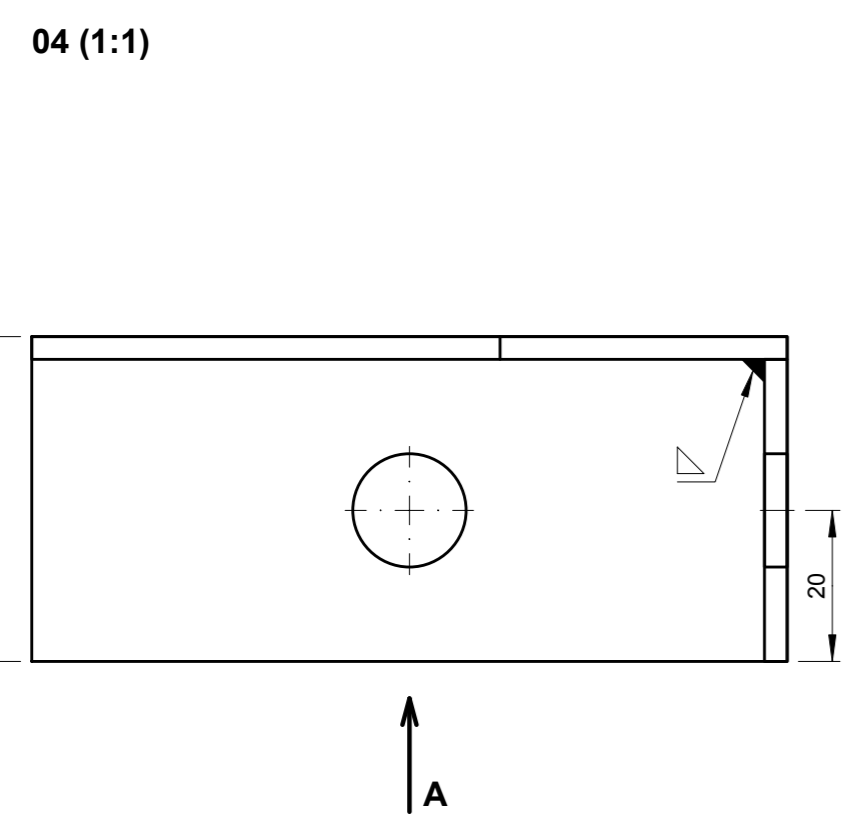
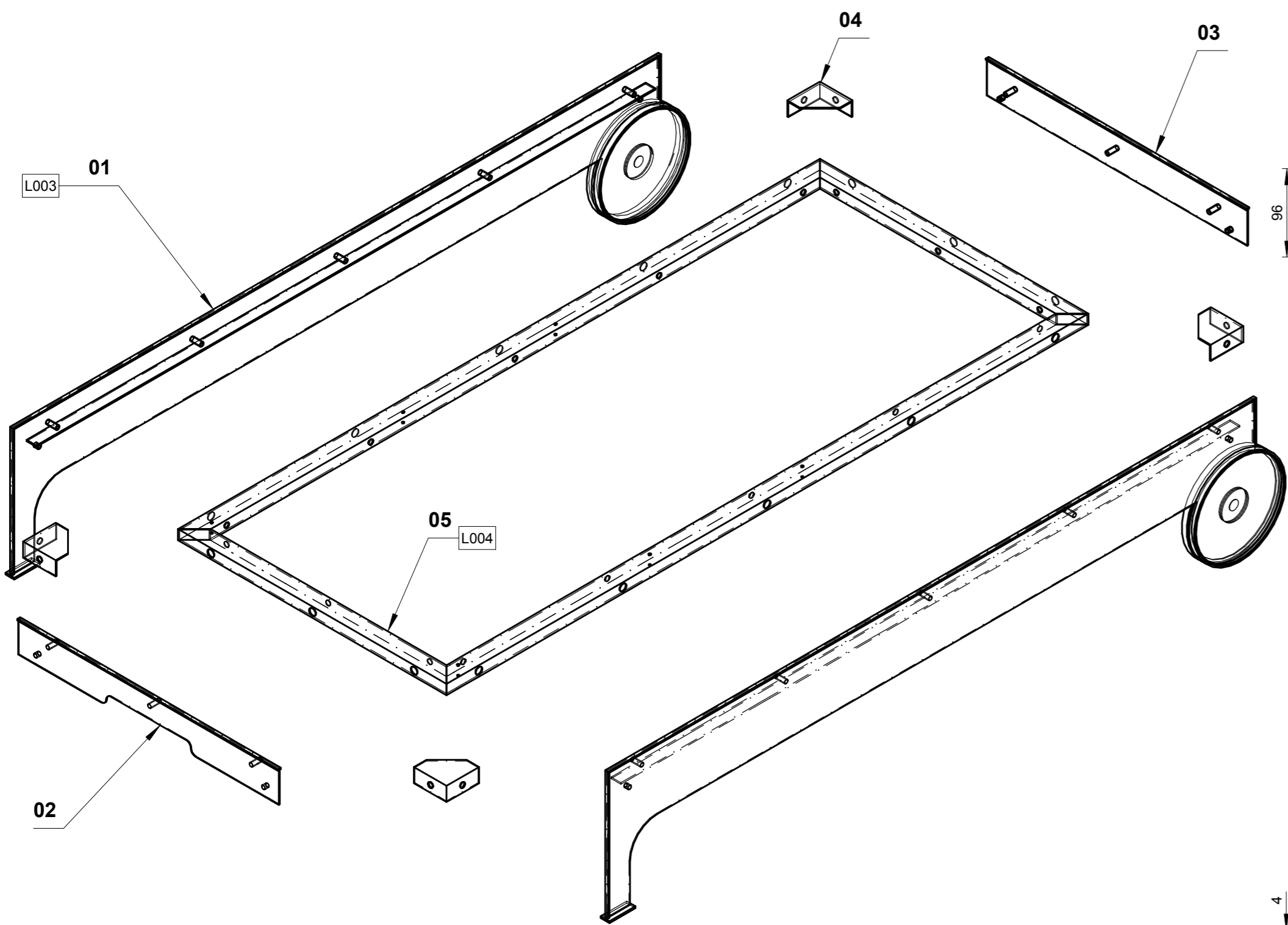


MATERIÁL:

OBKLAD - UMĚLÝ KÁMEN LG HAUSYS; HI-MACS; KATEGORIE SOLID; DEKOR ALPINE WHITE; t = 12 mm  
 KOSTRA - KOROZIVZDORNÁ OCEL 14571 - CHROM NIKLOVÁ OCEL AUSTENITICKÁ  
 LEHACÍ PLOCHA - TEGR (TEAK); PŮ SU  
 ZOLACE KOLEČKA - SILIKONOVÁ PRYŽ  
 VIZ SOUVISEJÍCÍ VÝKRESY: L002,L003,L004,L005,L006,L007,L008,L009,L010, L011, L012

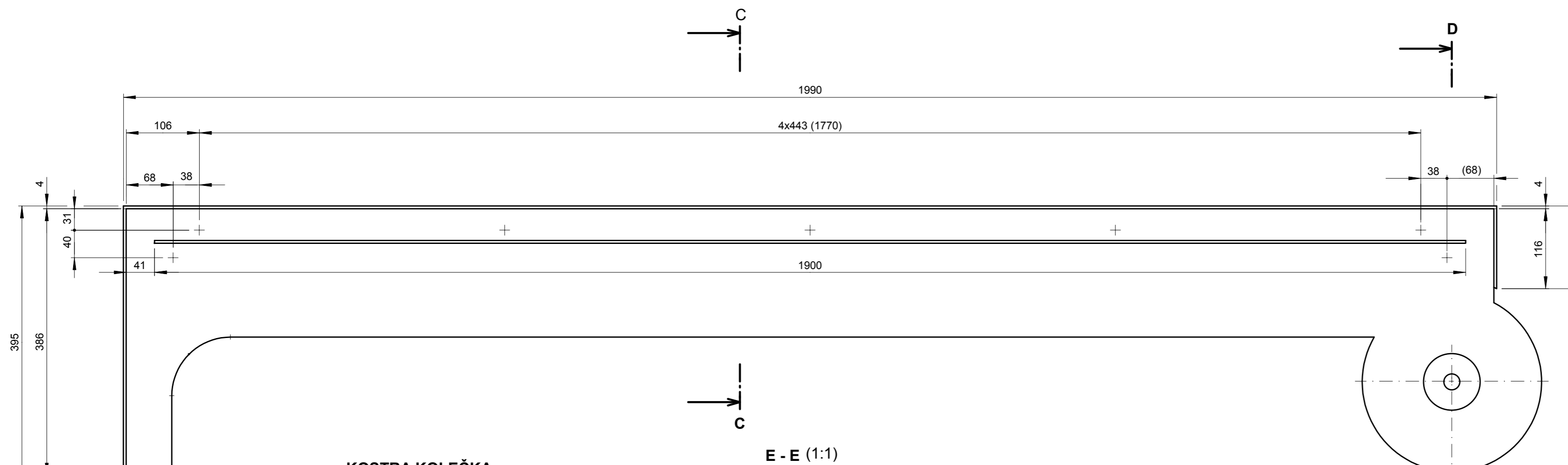
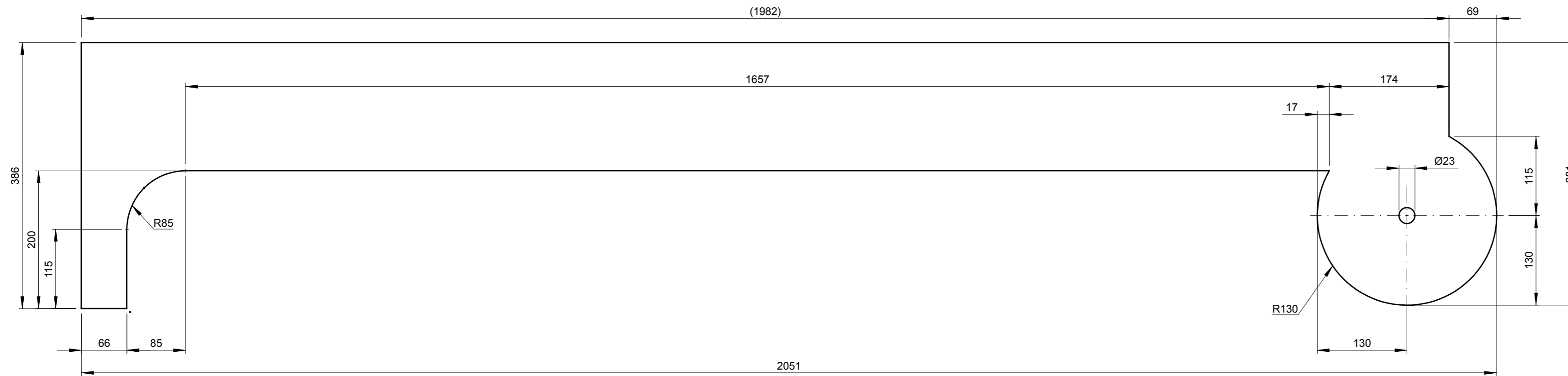
MERITKO  <b>1:5</b>	NAVRHL: Ing. arch. F. Wicherek	POSLEDNÍ REVIZE :	
	KRESLIL: O.ZÁVACKÝ 25-03-2015		
	SCHVÁLIL :		
MENDELOVA UNIVERZITA V BRNĚ	NÁZEV VÝROBKU : ELEGANT LOUNGER	TYP : VENKOVNÍ LEHÁTKO	PROMÍTÁNÍ : 
	OBSAH VÝKRESU : POHLEDY, IZOMETRICKÝ POHLED	CÍSLO VÝKRESU : <b>L001</b>	REVIZE: —



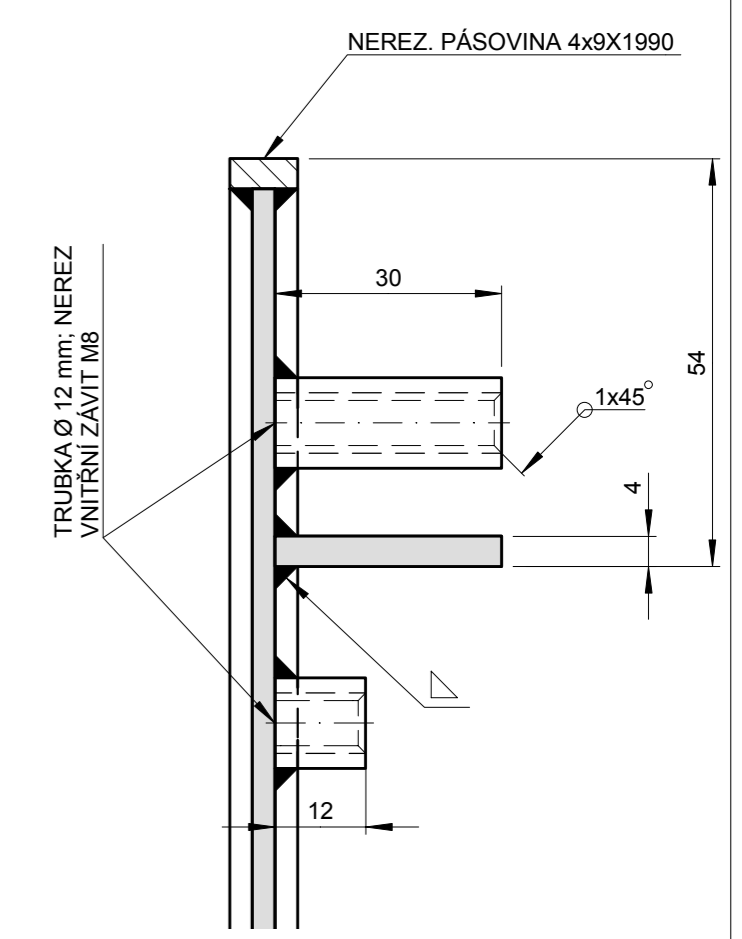
MATERIÁL PRVKŮ 02, 03, 04: NEREZ PLECH t = 3  
 VIZ SOUVISEJÍCÍ VÝKRESY: L001, L003, L004, L005, L006, L007, L008, L009, L010, L011, L012

MERITKO <b>1:5</b> <b>(1:1)</b>	NAVRHL: Ing. arch. F. Wicherek KRESLIL: O.ZÁVACKÝ 25-03-2015 SCHVÁLIL:	POSLEDNÍ REVIZE:
MENDELOVA UNIVERZITA V BRNĚ	NÁZEV VÝROBKU : ELEGANT LOUNGER OBSAH VÝKRESU : KORIZOVZDORNÁ OCELOVÁ KONSTRUKCE KONSTRUKCE PŘEDNÍHO A ZADNÍHO DÍLCE	TYP : VENKOVNÍ LEHÁTKO CISLO VÝKRESU : <b>L002</b> PROMÍTÁNÍ : REVIZE: —

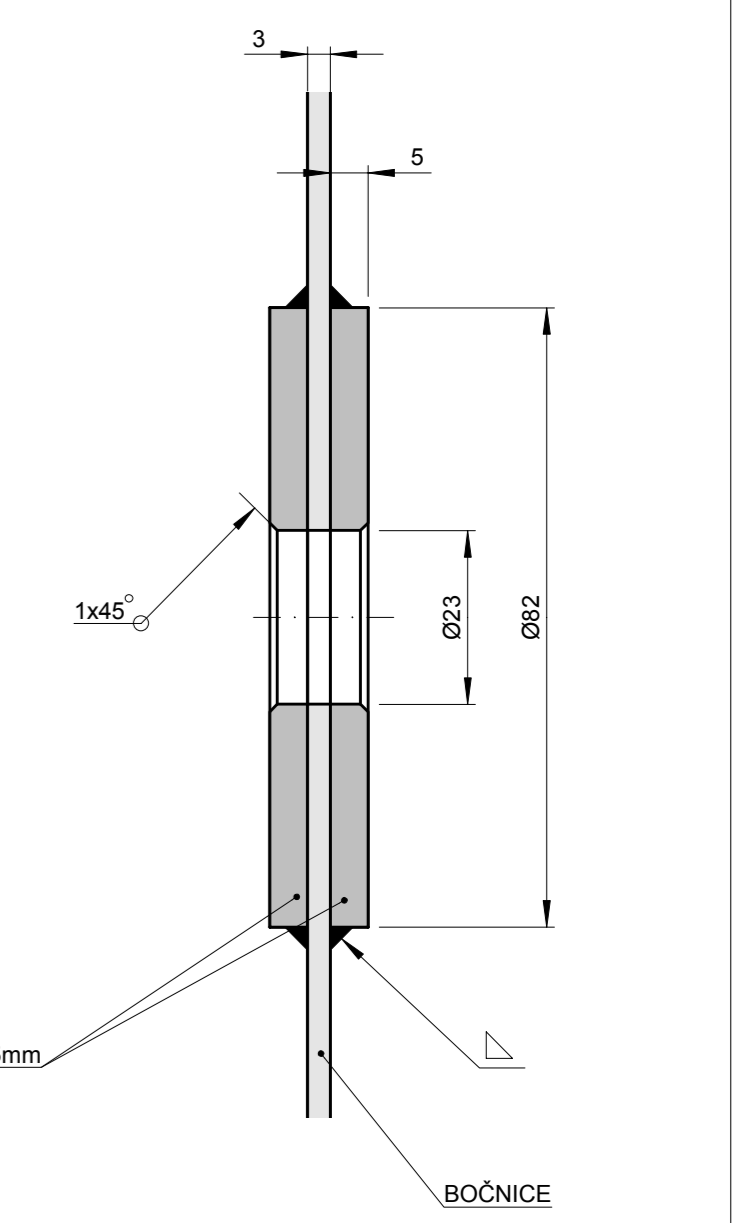
01 BOČNICE



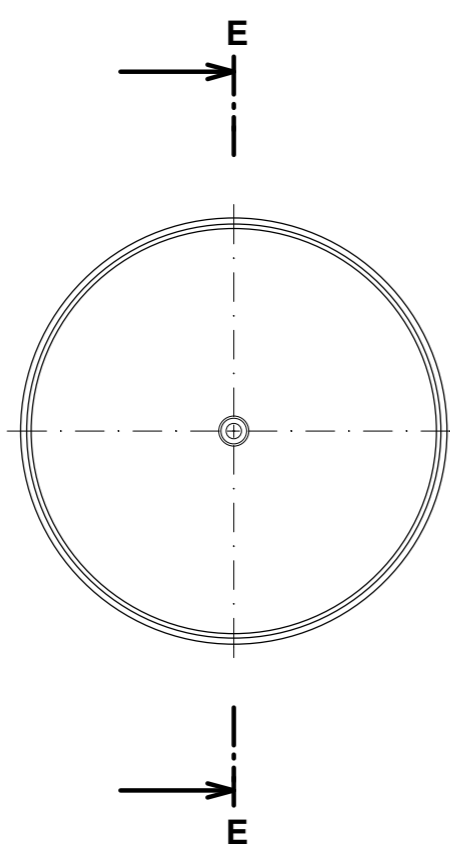
C - C (1:1)



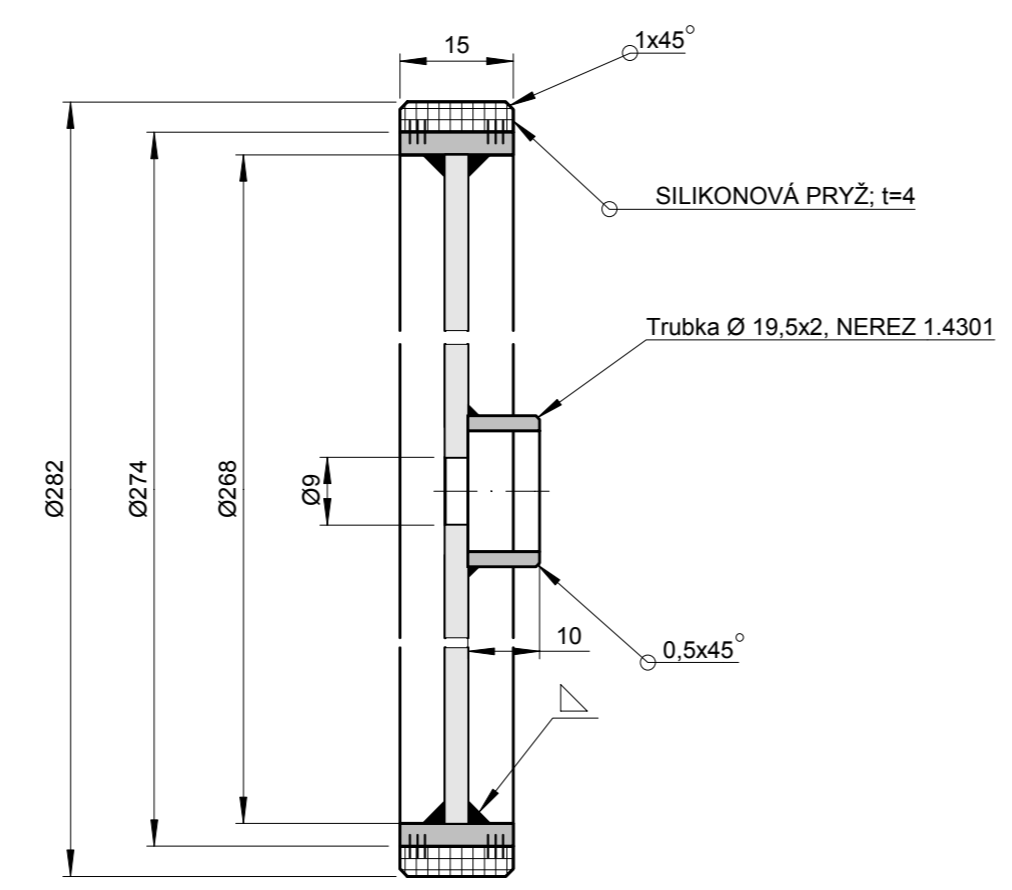
D - D (1:1)



KOSTRA KOLEČKA



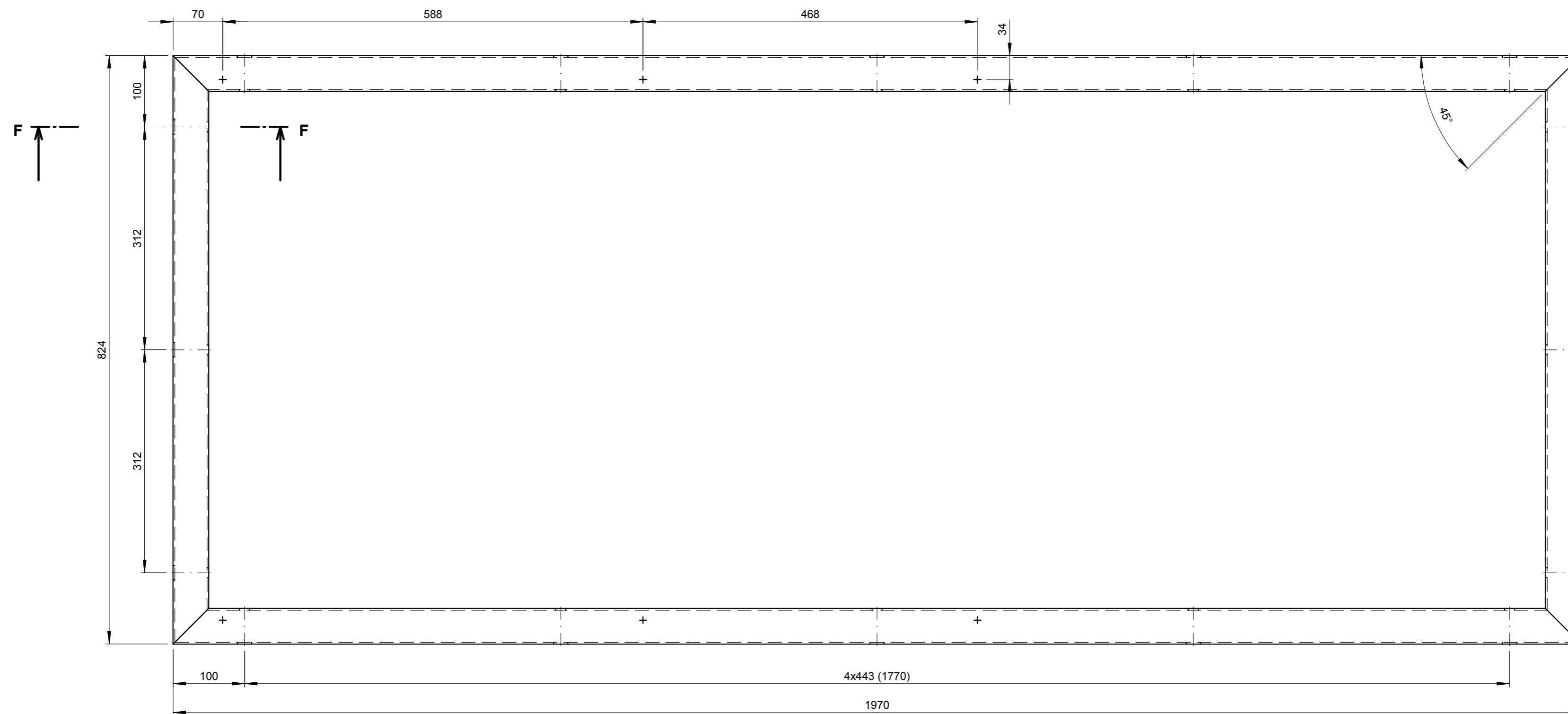
E - E (1:1)



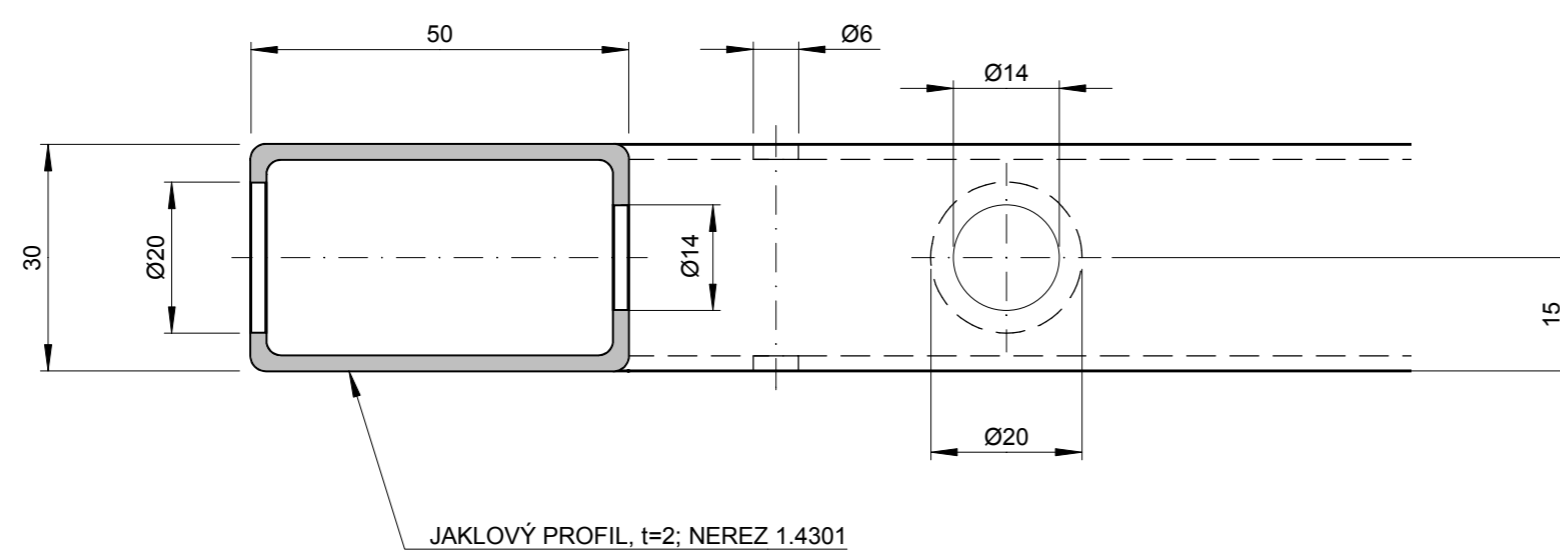
MATERIÁL PRVKU 01: NEREZ PLECH t=3  
 VIZ SOUVISEJÍCÍ VÝKRESY: L001,L002,L004,L005,L006,L007,L008,L009,L010,L011,L012

MERITKO <b>1:5</b> <b>(1:1)</b>	NAVRHL: Ing. arch. F. Wicherek	POSLEDNÍ REVIZE :	
	KRESLIL: O.ZÁVACKÝ 25-03-2015		
MENDELOVA UNIVERZITA V BRNĚ	SCHVÁLIL :	NÁZEV VÝROBKU : ELEGANT LOUNGER	TYP : VENKOVNÍ LEHÁTKO
		OBSAH VÝKRESU : BOČNICE Z NEREZOVÉ OCELI	PROMÍTÁNÍ : [Symbol]
		CÍSLO VÝKRESU : <b>L003</b>	REVIZE: —

05 RÁM Z NEREZOVÉ OCELI



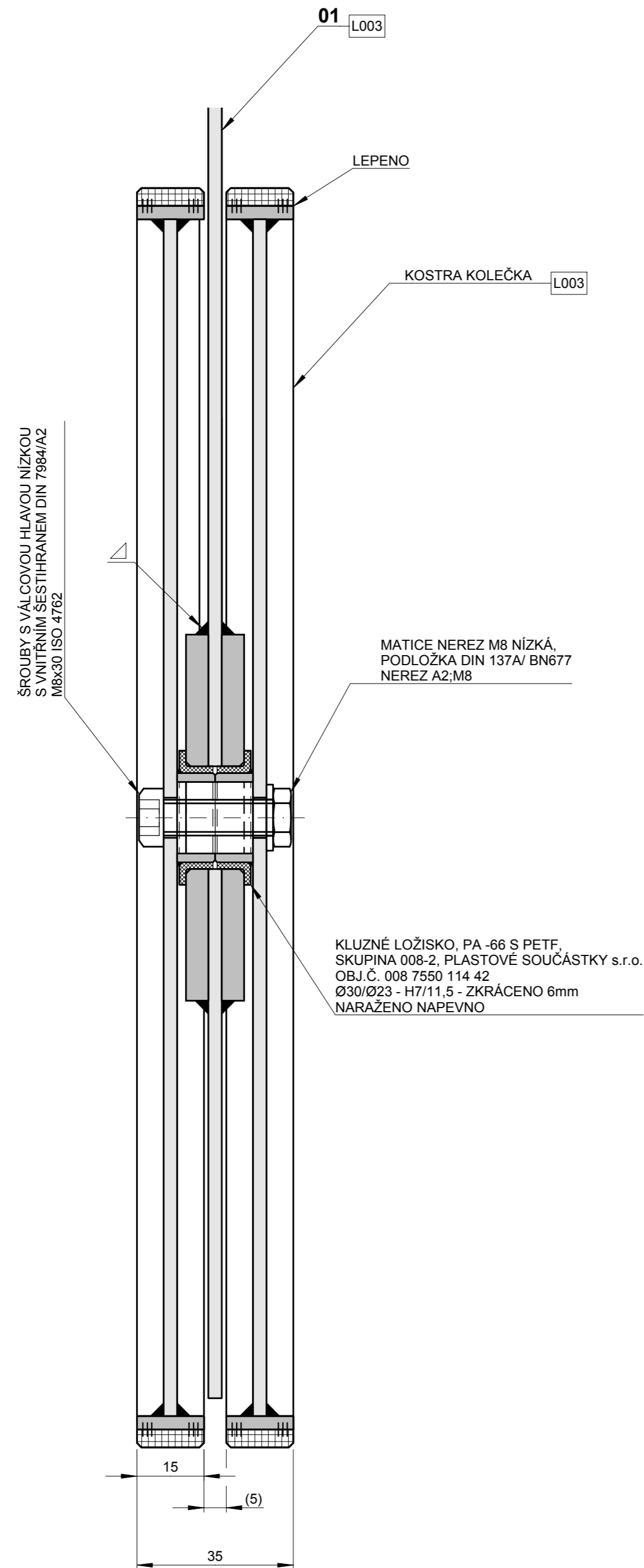
F - F (1:1)



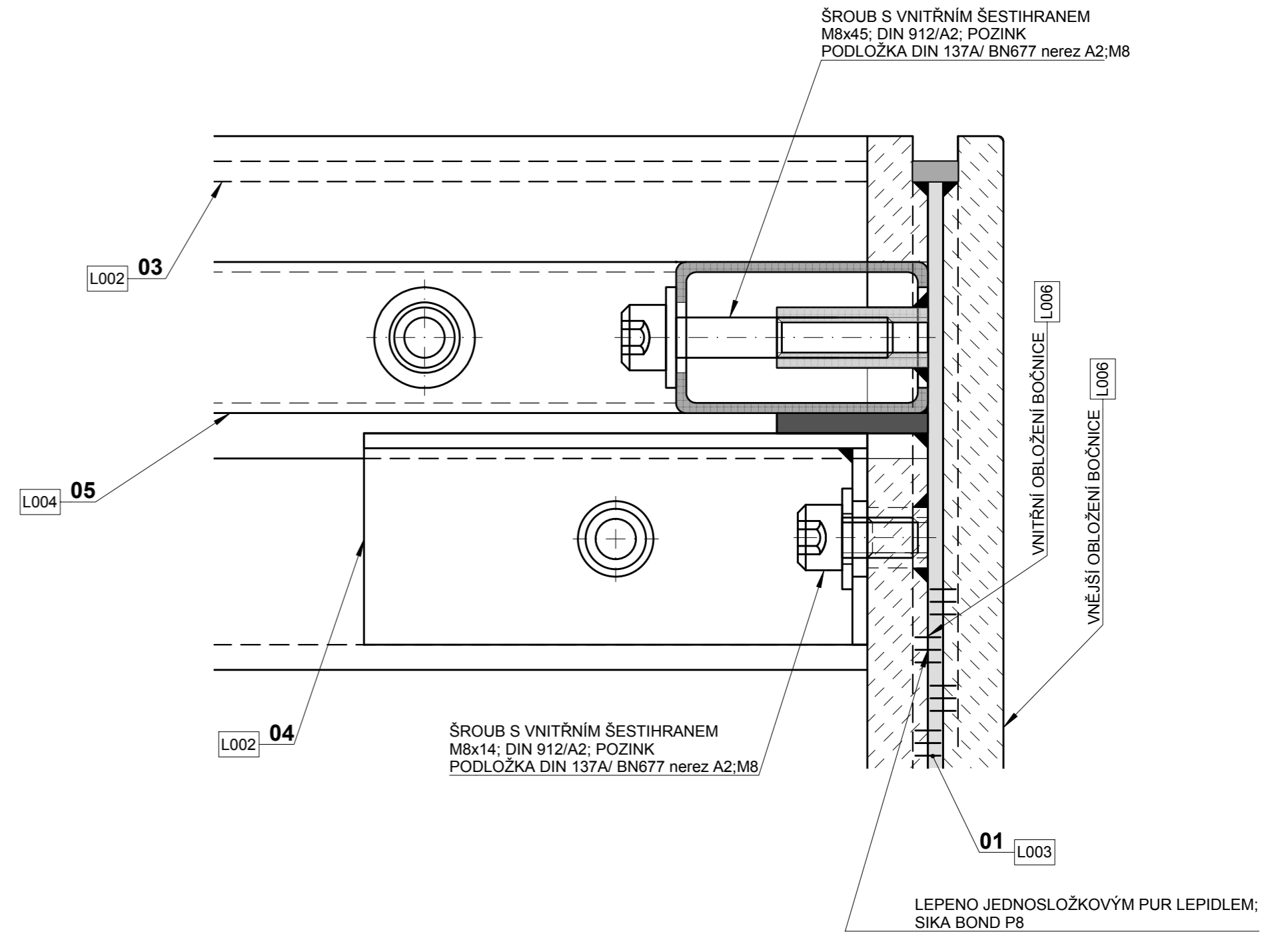
VIZ SOUVISEJÍCÍ VÝKRESY: L001,L002,L003,L005,L006,L007,L008,L009,L010,L011,L012

MERITKO <b>1:5</b> <b>(1:1)</b>	NAVRHL: Ing. arch. F. Wicherek	POSLEDNÍ REVIZE :	
	KRESLIL: O.ZÁVACKÝ 25-03-2015		
MENDELOVA UNIVERZITA V BRNĚ	SCHVÁLIL :		
	NÁZEV VÝROBKU : ELEGANT LOUNGER	TYP : VENKOVNÍ LEHÁTKO	PROMÍTÁNÍ : 
	OBSAH VÝKRESU : RÁM Z NEREZOVÉ OCELI	CÍSLO VÝKRESU : <b>L004</b>	REVIZE: —

**DETAIL KOLEČKA**



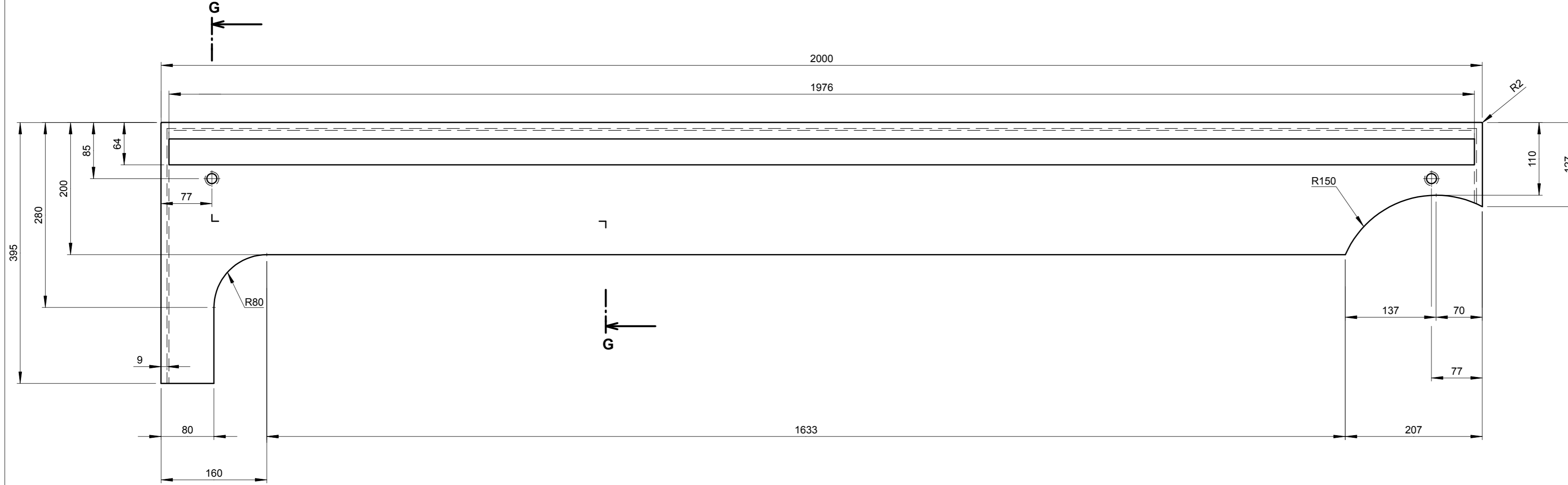
**DETAIL UCHYCENÍ BOČNICE S RÁMEM**



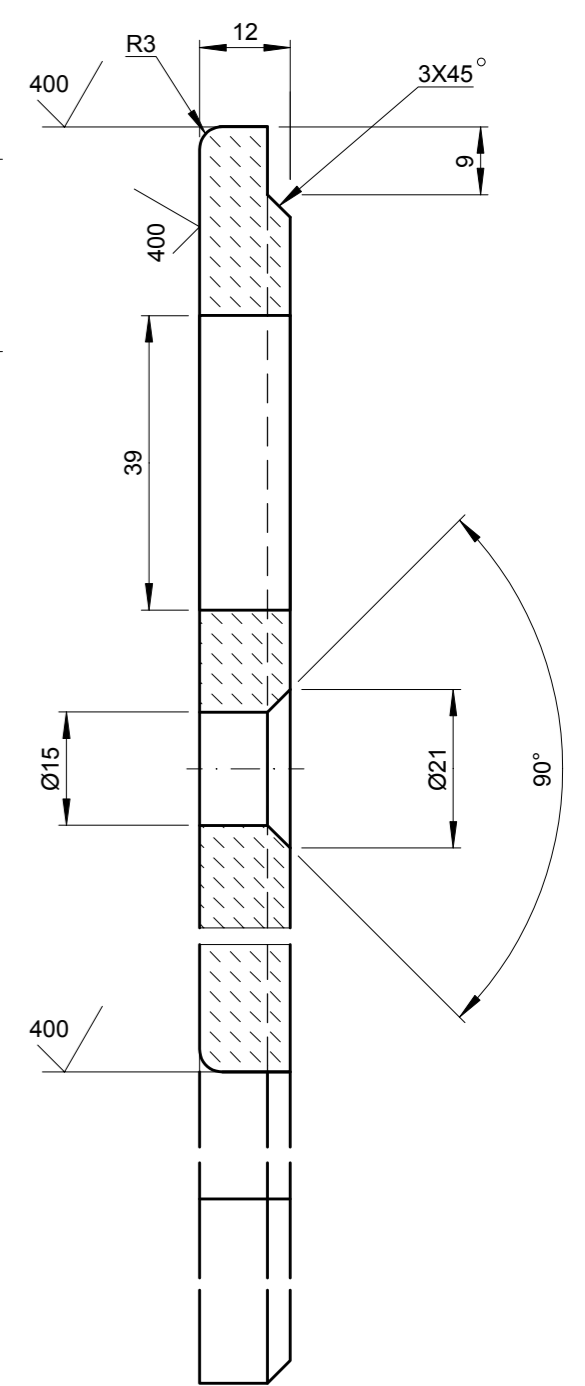
VIZ SOUVISEJÍCÍ VÝKRESY: L001,L002,L003,L004,L006,L007,L008,L009,L010,L011,L012

MERITKO <b>1:1</b>	NAVRHL: Ing. arch. F. Wicherek	POSLEDNÍ REVIZE :	
	KRESLIL: O.ZÁVACKÝ 25-03-2015		
MENDELOVA UNIVERZITA V BRNĚ	SCHVÁLIL :		
	NÁZEV VÝROBKU : ELEGANT LOUNGER	TYP : VENKOVNÍ LEHÁTKO	PROMÍTÁNÍ : 
	OBSAH VÝKRESU : DETAIL UCHYCENÍ KOLEČKA DETAIL UCHYCENÍ RÁMU S KOSTROU	CÍSLO VÝKRESU : <b>L005</b>	REVIZE: —

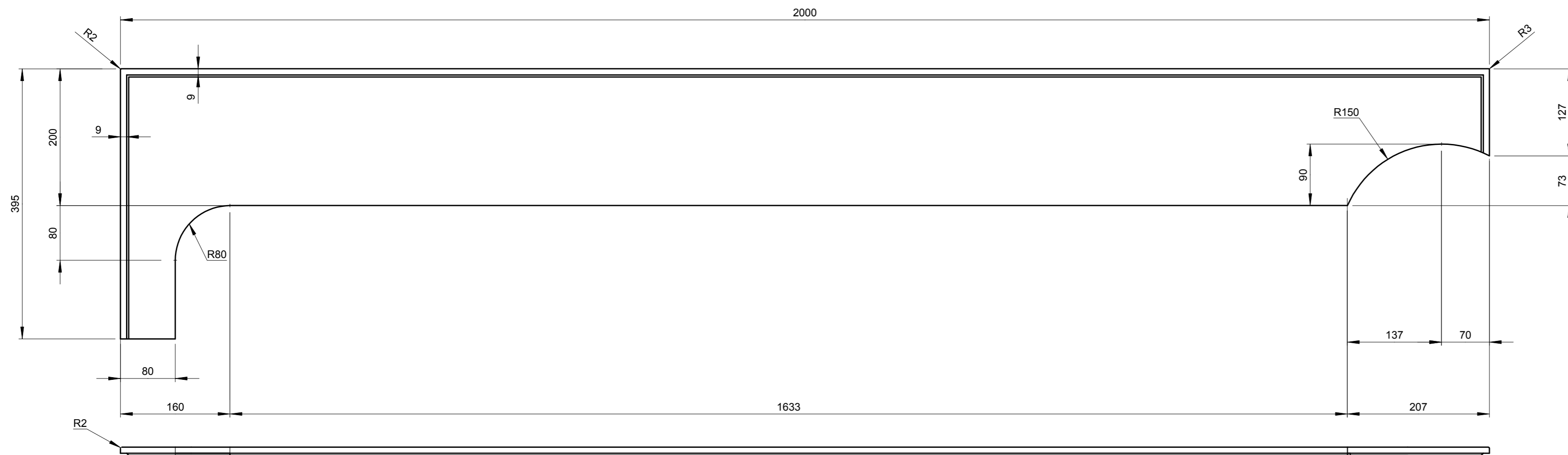
**VNITŘNÍ OBLOŽENÍ BOČNICE**



**G - G (1:1)**



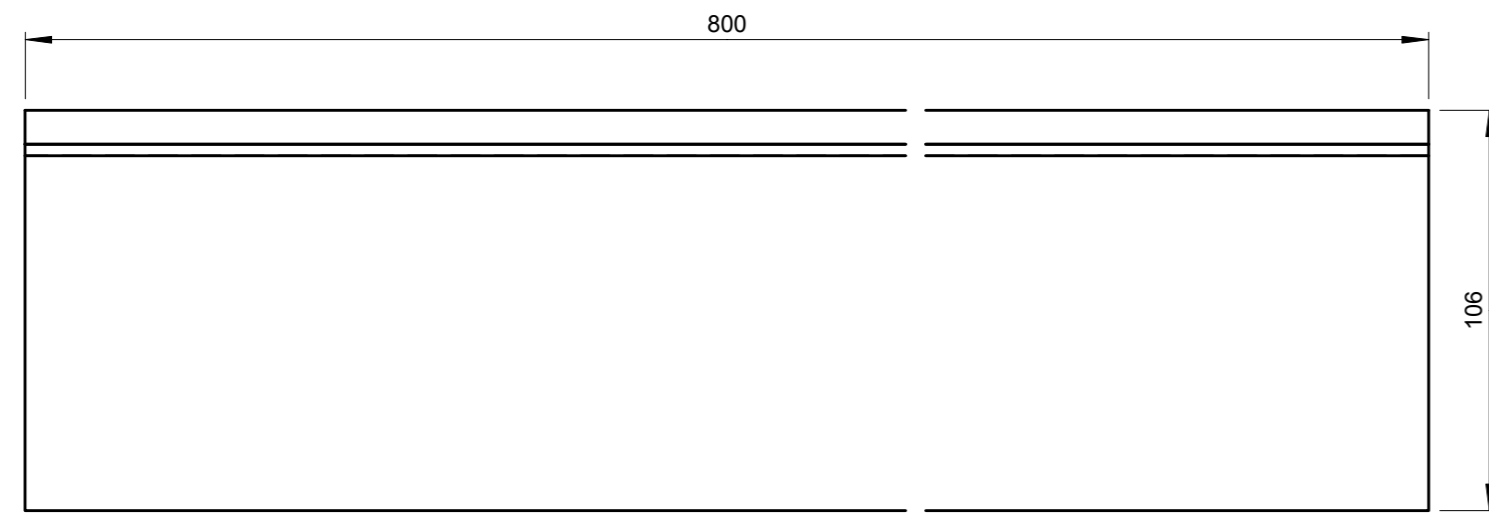
**VNĚJŠÍ OBLOŽENÍ BOČNICE**



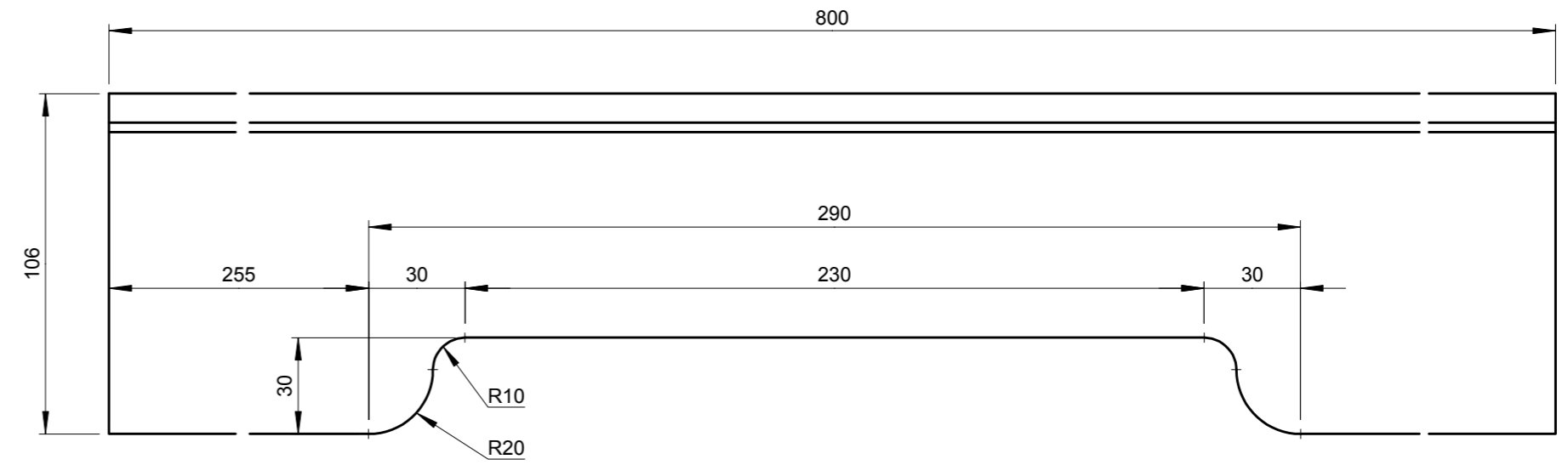
MATERIÁL: LG HAUSYS, HIMACS, KATEGORIE: SOLID, DEKOR:ALPINE WHITE, t = 12  
 VIZ SOUVISEJÍCÍ VÝKRESY: L001,L002,L003,L004,L005,L007,L008,L009,L010,L011,L012

MERITKO <b>1:5</b> <b>(1:1)</b>	NAVRHL: Ing. arch. F. Wicherek	POSLEDNÍ REVIZE :	
	KRESLIL: O.ZÁVACKÝ 25-03-2015		
	SCHVÁLIL :		
MENDELOVA UNIVERZITA V BRNĚ	NÁZEV VÝROBKU : ELEGANT LOUNGER	TYP : VENKOVNÍ LEHÁTKO	PROMÍTÁNÍ : 
	OBSAH VÝKRESU : OBKLAD BOČNICE Z UMĚLÉHO KAMENE	CÍSLO VÝKRESU : <b>L006</b>	REVIZE: —

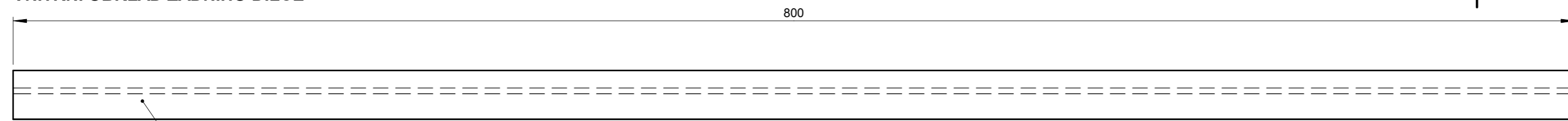
**VNĚJŠÍ OBKLAD ZADNÍHO DÍLCE**



**VNĚJŠÍ OBKLAD PŘEDNÍHO DÍLCE**

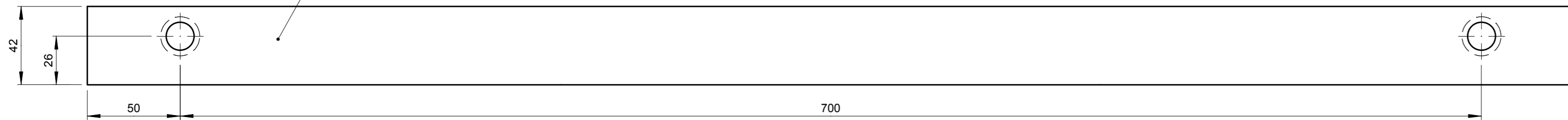


**VNITŘNÍ OBKLAD ZADNÍHO DÍLCE**

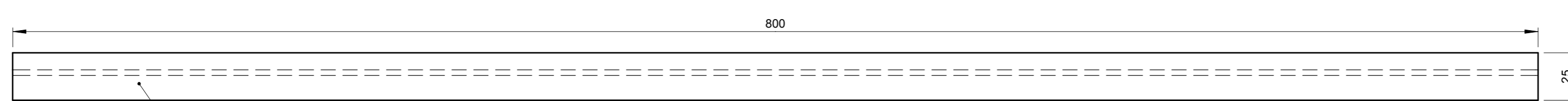


HORNÍ DÍL

SPODNÍ DÍL

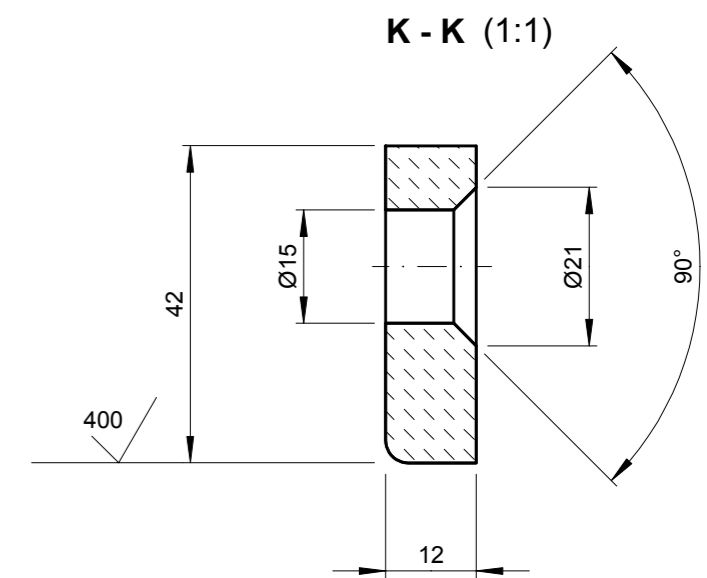
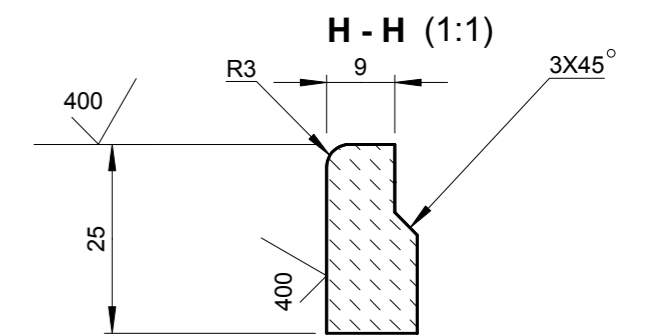
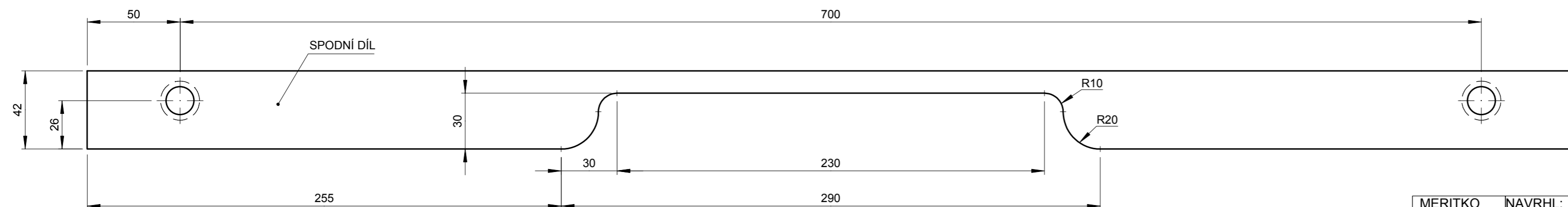


**VNITŘNÍ OBKLAD PŘEDNÍHO DÍLCE**



HORNÍ DÍL

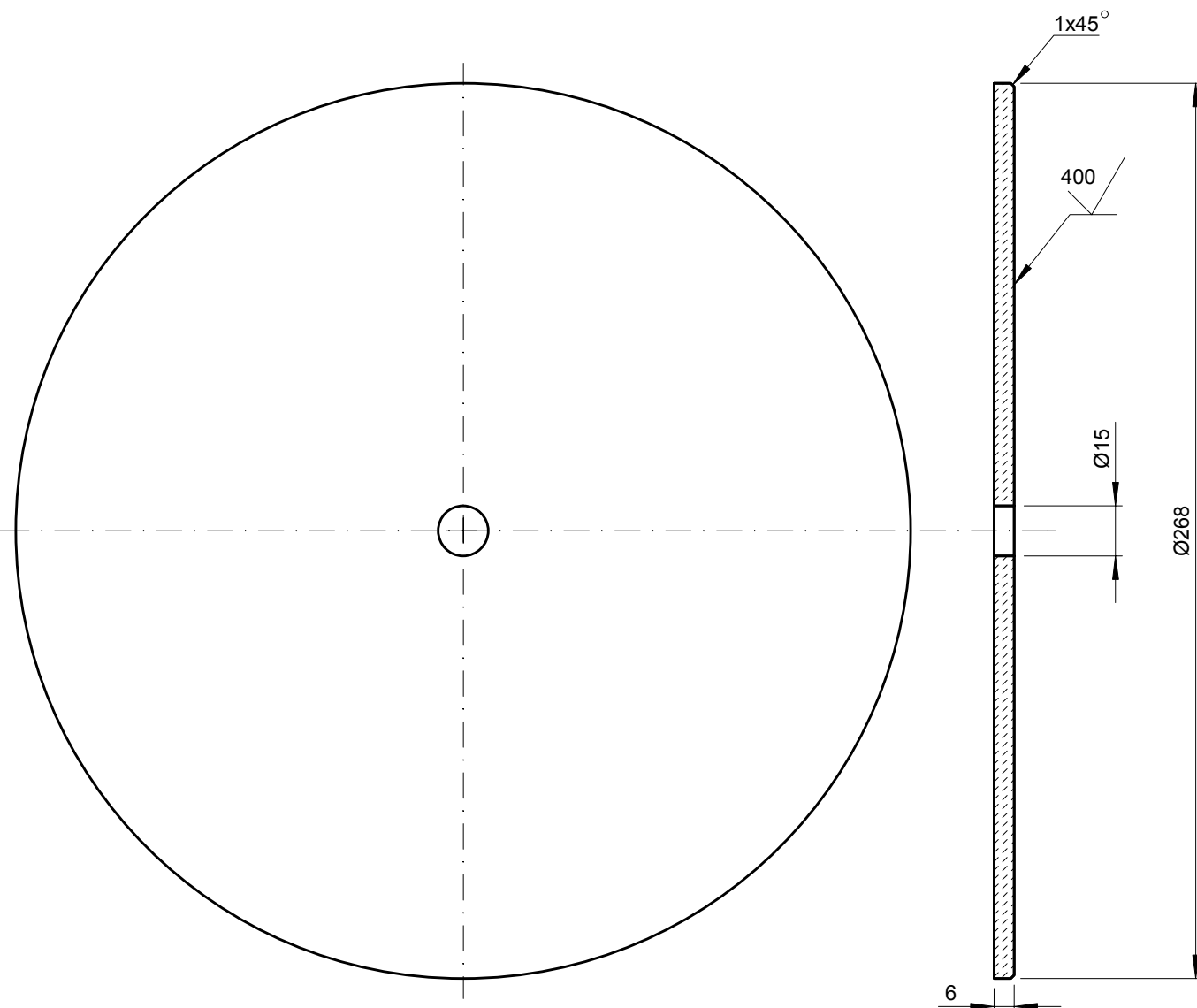
SPODNÍ DÍL



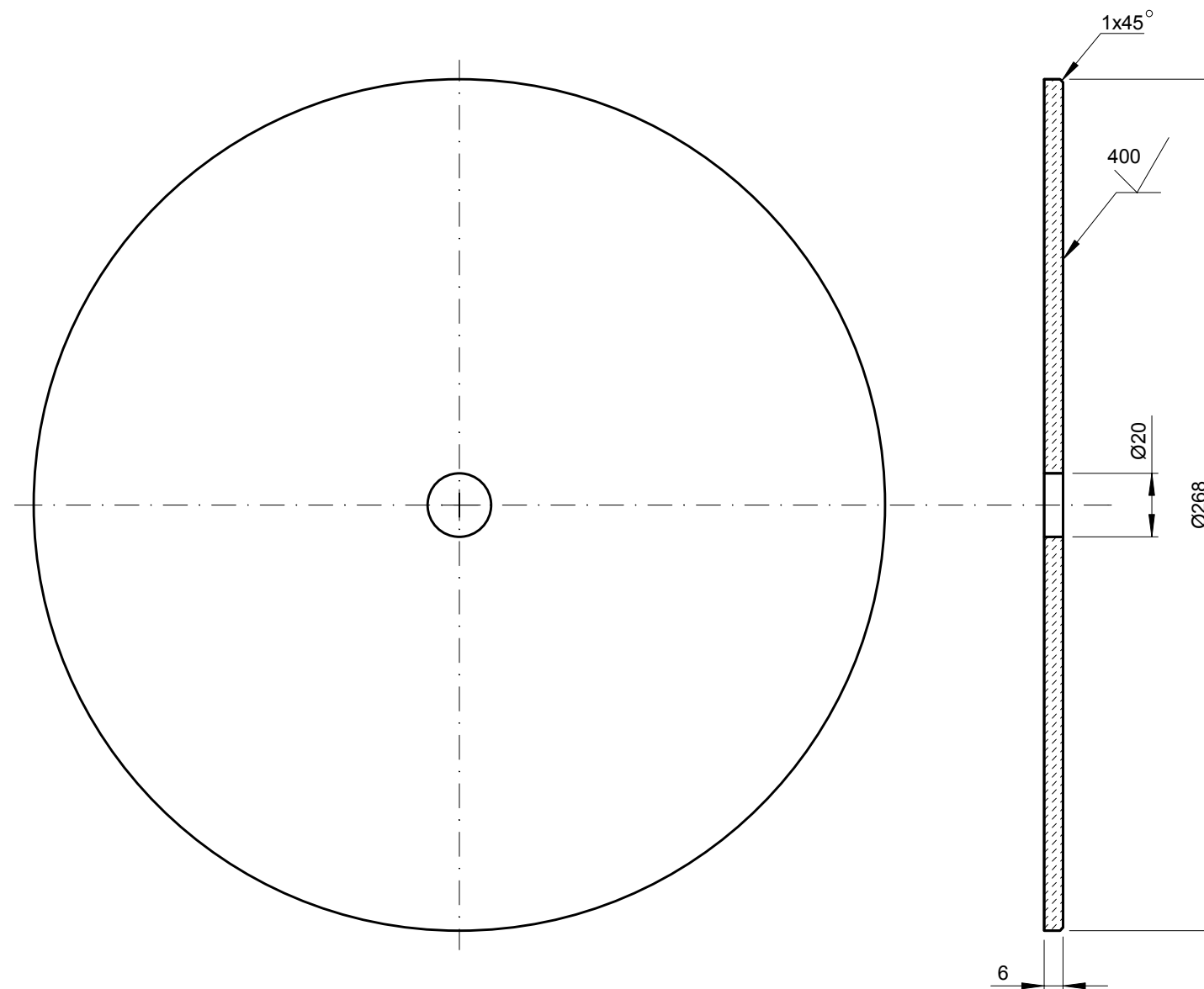
MATERIÁL: LG HAUSYS, HIMACS, KATEGORIE: SOLID, DEKOR:ALPINE WHITE, t = 12  
 VIZ SOUVISEJÍCÍ VÝKRESY: L001,L002,L003,L004,L005,L006,L008,L009,L010,L011,L012

MERITKO <b>1:2</b> <b>(1:1)</b>	NAVRHL: Ing. arch. F. Wicherek	POSLEDNÍ REVIZE :	
	KRESLIL: O.ZÁVACKÝ 25-03-2015		
	SCHVÁLIL :		
MENDELOVA UNIVERZITA V BRNĚ	NÁZEV VÝROBKU : ELEGANT LOUNGER	TYP : VENKOVNÍ LEHÁTKO	PROMÍTÁNÍ : 
	OBSAH VÝKRESU : OBKLAD PŘEDNÍHO A ZADNÍHO DÍLCE Z UMĚLÉHO KAMENE	CISLO VÝKRESU : <b>L007</b>	REVIZE: —

### VNĚJŠÍ OBKLAD KOLA



### VNITŘNÍ OBKLAD KOLA



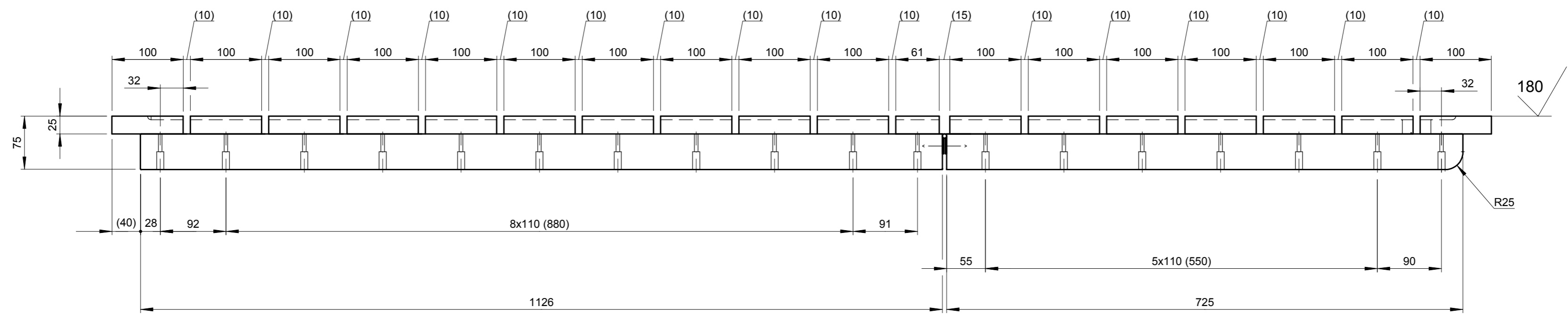
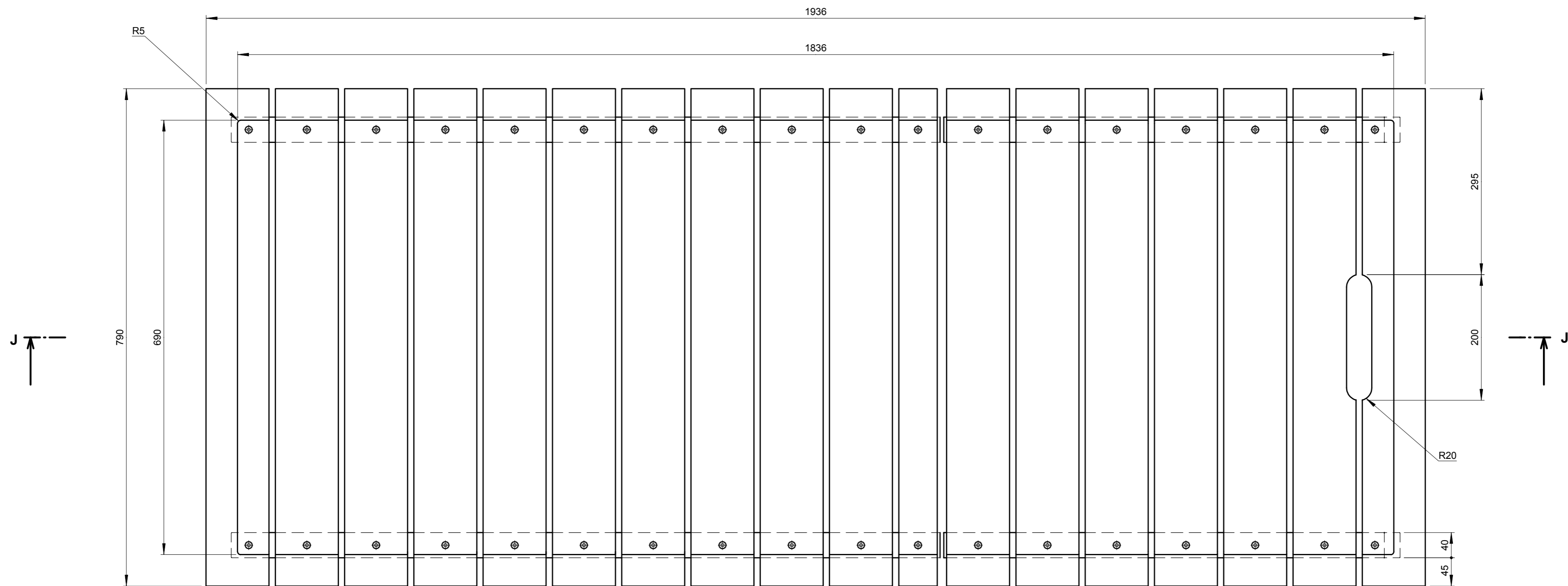
MATERIÁL: LG HAUSYS, HIMACS, KATEGORIE: SOLID, DEKOR:ALPINE WHITE, t = 12  
 VIZ SOUVISEJÍCÍ VÝKRESY: L001,L002,L003,L004,L005,L006,L007,L009,L010,L011,L012

MERITKO <b>1:1</b>	NAVRHL: Ing. arch. F. Wicherek	POSLEDNÍ REVIZE :	
	KRESLIL: O.ZÁVACKÝ 25-03-2015		
	SCHVÁLIL :		
MENDELOVA UNIVERZITA V BRNĚ	NÁZEV VÝROBKU : ELEGANT LOUNGER	TYP : VENKOVNÍ LEHÁTKO	PROMÍTÁNÍ : 
	OBSAH VÝKRESU : OBKLAD KOLA Z UMĚLÉHO KAMENE	CÍSLO VÝKRESU : <b>L008</b>	REVIZE: —



TEAKOVÝ ROŠT

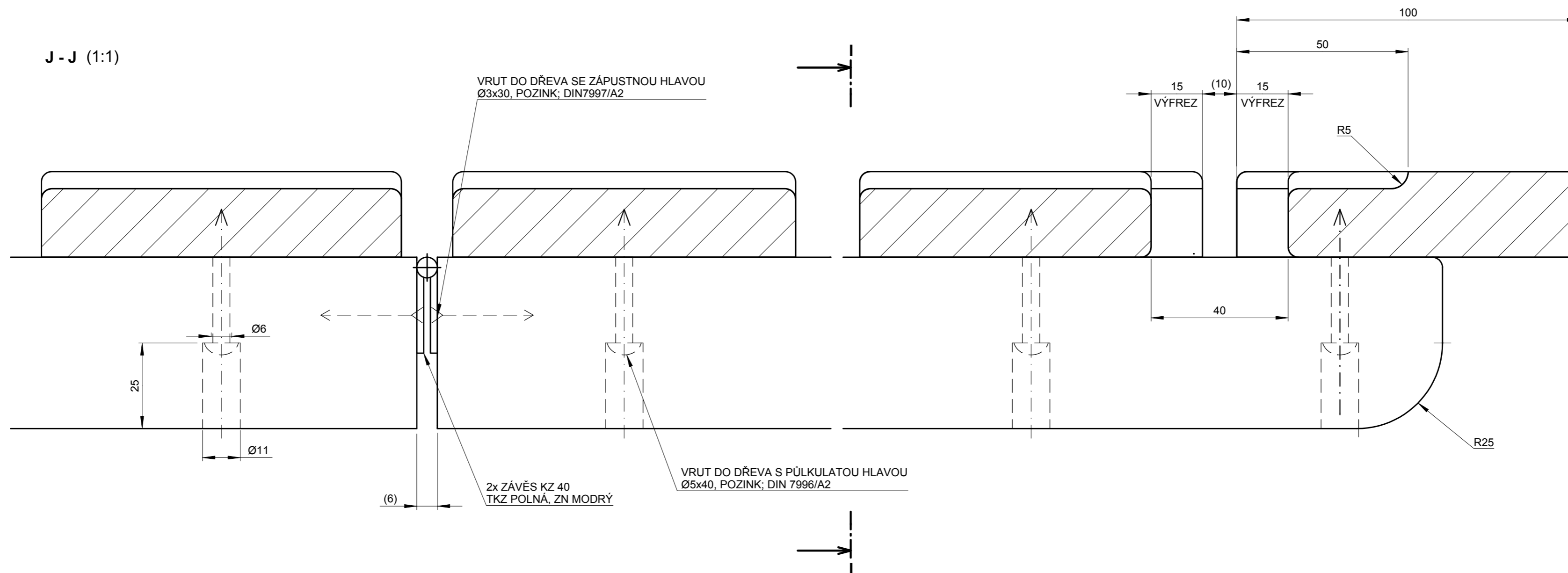
120 / (180)



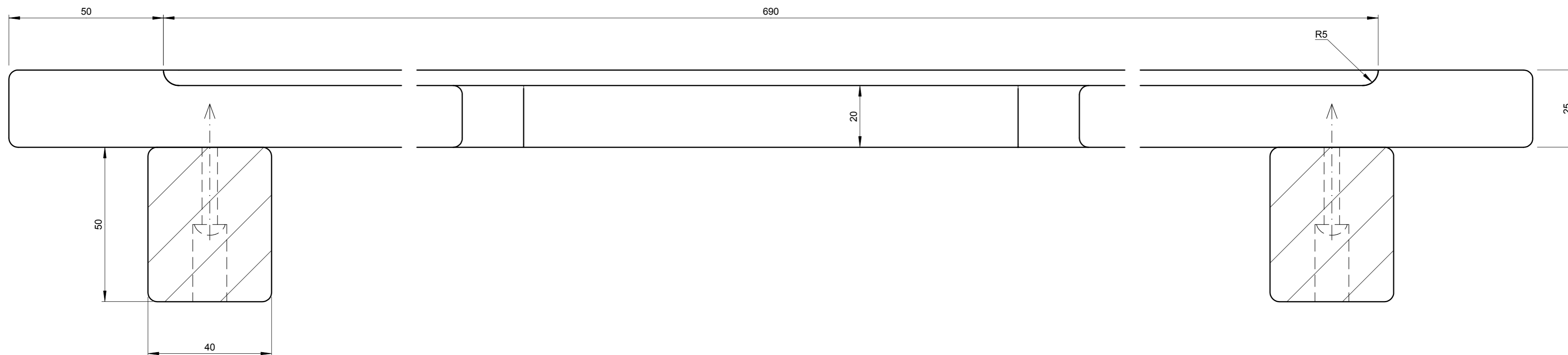
MATERIÁL ROŠTU: TEGR (TEAK) - SU  
 VŠECHNY HRANY OBLENY R3  
 VIZ SOUVISEJÍCÍ VÝKRESY: L001,L002,L003,L004,L005,L006,L007,L008,L010,L011,L012

MERITKO  <b>1:5</b>	NAVRHL: Ing. arch. F. Wicherek	POSLEDNÍ REVIZE :	
	KRESLIL: O.ZÁVACKÝ 25-03-2015		
	SCHVÁLIL :		
MENDELOVA UNIVERZITA V BRNĚ	NÁZEV VÝROBKU : ELEGANT LOUNGER	TYP : VENKOVNÍ LEHÁTKO	PROMÍTÁNÍ : 
	OBSAH VÝKRESU : DŘEVĚNÝ ROŠT	CISLO VÝKRESU : <b>L009</b>	REVIZE: —

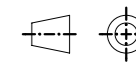
J - J (1:1)



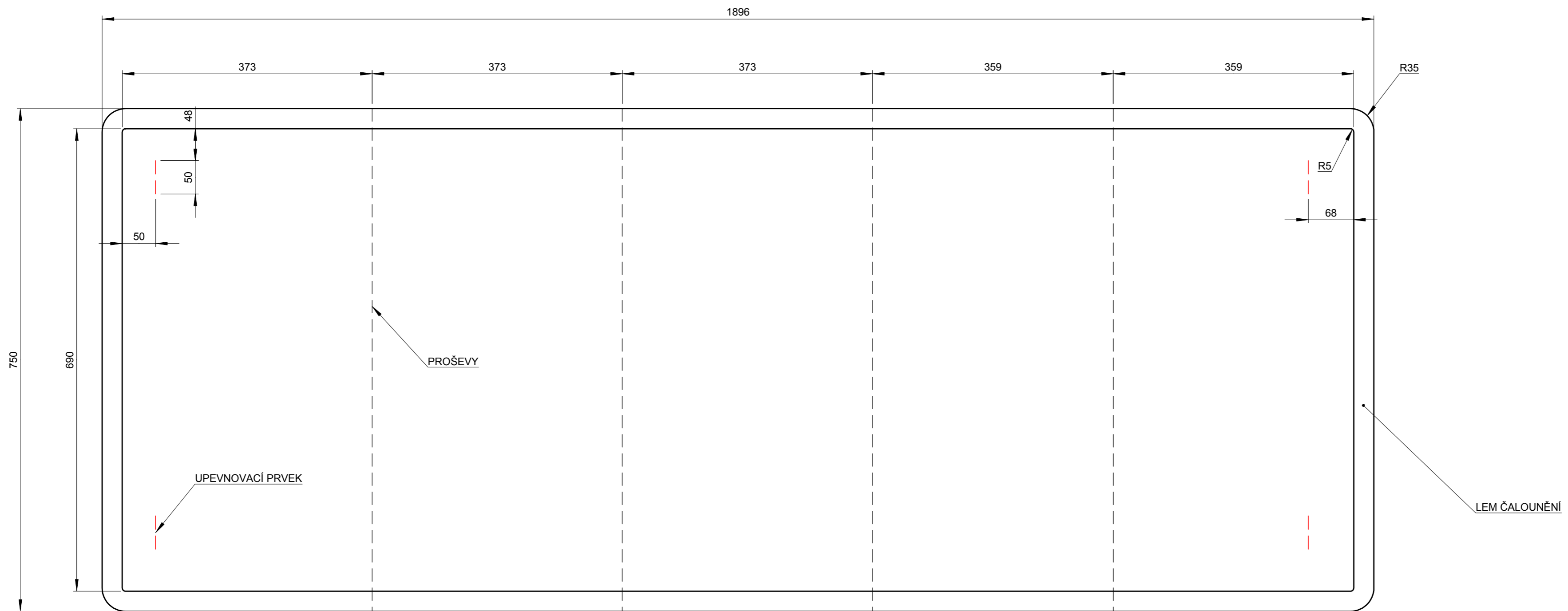
I - I (1:1)



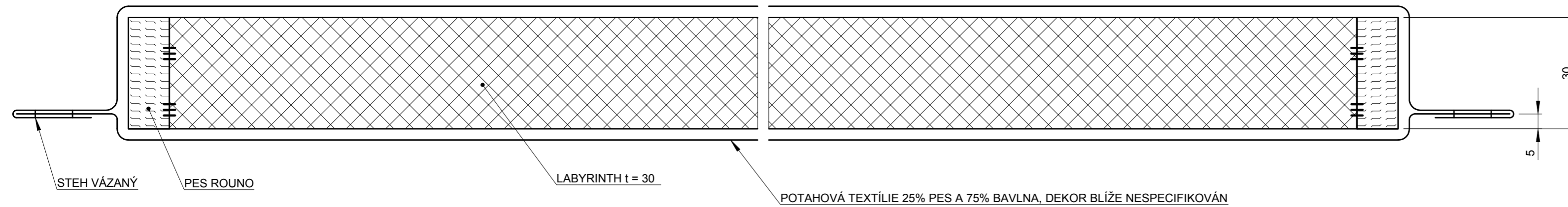
MATERIÁL DŘEVĚNÉHO ROŠTU: TEGR (TEAK) - SU  
 VŠECHNY NEKÓTOVANÉ HRANY OBLENY R3  
 VIZ SOUVISEJÍCÍ VÝKRESY: L001,L002,L003,L004,L005,L006,L007,L008,L009,L011,L012

MERITKO <b>1:1</b>	NAVRHL: Ing. arch. F. Wicherek KRESLIL: O.ZÁVACKÝ 25-03-2015 SCHVÁLIL:	POSLEDNÍ REVIZE :
MENDELOVA UNIVERZITA V BRNĚ	NÁZEV VÝROBKU : ELEGANT LOUNGER OBSAH VÝKRESU : DETAIL DŘEVĚNÉHO ROŠTU	TYP : VENKOVNÍ LEHÁTKO CISLO VÝKRESU : <b>L010</b> PROMÍTÁNÍ :  REVIZE: —

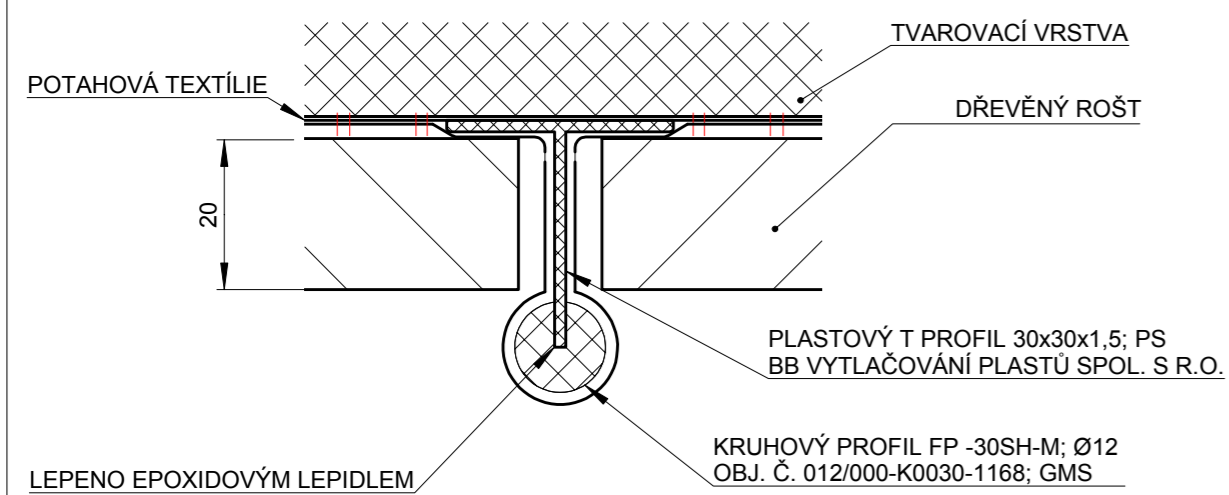
**VOLNÉ ČALOUNĚNÍ**



**PŘÍČNÝ ŘEZ ČALOUNĚNÍM (1:1)**



**UPEVNOVACÍ PRVEK (1:1)**



**MATERIÁLY:**

TVAROVACÍ VRSTVA: LABYRINTH; t = 30

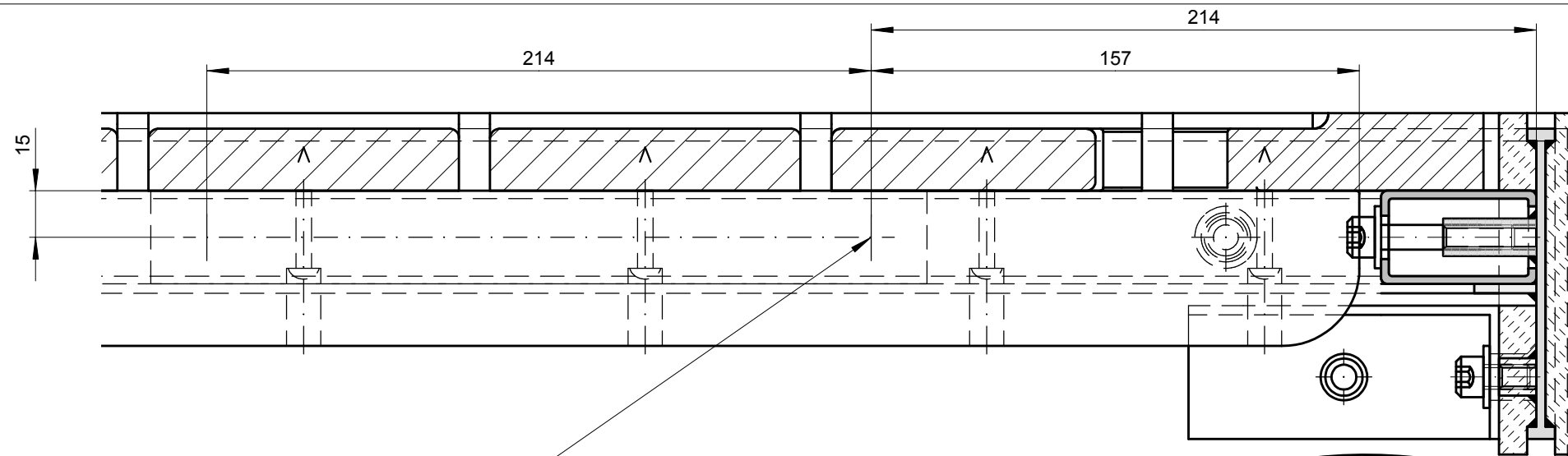
KYPŘÍČÍ VRSTVA: PES ROUNO; TEMRICKÝ POJENO; t = 10mm

POTAHOVÁ TEXTÍLIE: BAVLNA S PŘÍMĚSÍ PES

VIZ SOUVISEJÍCÍ VÝKRESY: L001,L002,L003,L004,L005,L006,L007,L008,L009,L010,L12

MERITKO <b>1:1</b> <b>(1:5)</b>	NAVRHL: Ing. arch. F. Wicherek KRESLIL: O.ZÁVACKÝ 14-03-2015 SCHVÁLIL:	POSLEDNÍ REVIZE:
MENDELOVA UNIVERZITA V BRNĚ	NÁZEV VÝROBKU : ELEGANT LOUNGER OBSAH VÝKRESU : VOLNÉ ČALOUNĚNÍ	TYP : VENKOVNÍ LEHÁTKO CISLO VÝKRESU : <b>L011</b> PROMÍTÁNÍ : REVIZE: —

POLOHOVACÍ KOVÁNÍ (1:2)



Rastomat

Rastomat, 10 Raster

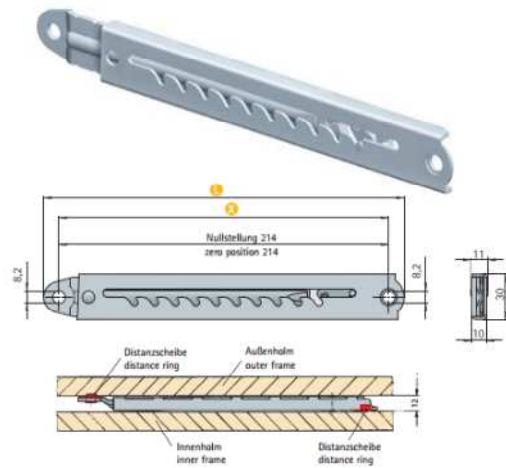
Rastomat, 10 adjusting positions

Best.-Nr. / ref. No. 1.70.300.00.05

VPE: 50 Stück / packing unit: 50 pieces

1.70.300.00.05

Raste position	X in mm	L in mm
1	235	255
2	249	269
3	262	282
4	275	295
5	289	309
6	302	322
7	315	335
8	328	348
9	342	362
10	355	375
Umschaltung max. point of return max.	374	394



Rastomat, 5 Raster

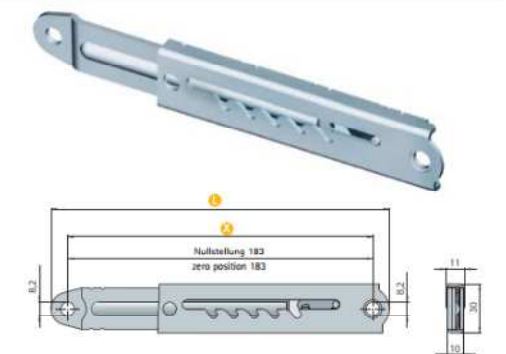
Rastomat, 5 adjusting positions

Best.-Nr. / ref. No. 1.70.351.00.05

VPE: 100 Stück / packing unit: 100 pieces

1.70.351.00.05

Raste position	X in mm	L in mm
1	206	226
2	219	239
3	231	251
4	244	264
5	256	276
Umschaltung max. point of return max.	274	294



VIZ SOUVISEJÍCÍ VÝKRESY: L001,L002,L003,L004,L005,L006,L007,L008,L009,L010,L011

MERITKO <b>1:2</b>	NAVRHL: Ing. arch. F. Wicherek	POSLEDNÍ REVIZE :	
	KRESLIL : O.ZÁVACKÝ 25-03-2015		
	SCHVÁLIL :		
MENDELOVA UNIVERZITA V BRNĚ	NÁZEV VÝROBKU : ELEGANT LOUNGE	TYP : VENKOVNÍ LEHÁTKO	PROMÍTÁNÍ : 
	OBSAH VÝKRESU : POLOHOVACÍ KOVÁNÍ	CÍSLO VÝKRESU : <b>L012</b>	REVIZE: —