



VYSOKÉ UČENÍ TECHNICKÉ V BRNĚ

BRNO UNIVERSITY OF TECHNOLOGY

FAKULTA STROJNÍHO INŽENÝRSTVÍ

FACULTY OF MECHANICAL ENGINEERING

ÚSTAV STROJÍRENSKÉ TECHNOLOGIE

INSTITUTE OF MANUFACTURING TECHNOLOGY

LEPENÍ TENKÝCH PLECHŮ

BONDING OF THIN METAL SHEETS

BAKALÁŘSKÁ PRÁCE

BACHELOR'S THESIS

AUTOR PRÁCE

AUTHOR

David Poul

VEDOUCÍ PRÁCE

SUPERVISOR

doc. Ing. Milan Dvořák, CSc.

BRNO 2017

Zadání bakalářské práce

Ústav: Ústav strojírenské technologie
Student: **David Poul**
Studijní program: Strojírenství
Studijní obor: Základy strojírenského inženýrství
Vedoucí práce: **doc. Ing. Milan Dvořák, CSc.**
Akademický rok: 2016/17

Ředitel ústavu Vám v souladu se zákonem č.111/1998 o vysokých školách a se Studijním a zkušebním řádem VUT v Brně určuje následující téma bakalářské práce:

Lepení tenkých plechů

Stručná charakteristika problematiky úkolu:

Lepení, přehled metod a jejich využití ve strojírenské praxi.

Cíle bakalářské práce:

Cílem bakalářské práce je přehled metod lepení a možnosti uvedené technologie pro strojírenskou praxi se zaměřením na ocelové plechy.

Seznam literatury:

BROCKMANN, Walter. Adhesive bonding: materials, applications and technology. Weinheim: Wiley-VCH, c2009. ISBN 978-3-527-31898-8.

FOREJT, Milan a Miroslav PÍŠKA. Teorie obrábění, tváření a nástroje. 1.vyd. Brno: Akademické nakladatelství CERM s.r.o., 2006. 225 s. ISBN 80-214-2374-9.

BAČA, Jozef, Jozef BÍLIK a Viktor TITTEL. Technológia tvárnenia. Bratislava: Nakladateľstvo STU, 2010. Edícia vysokoškolských učebníc. ISBN 978-80-227-3242-0.

BOLJANOVIC, Vukota. Sheet metal forming processes and die design. New York: Industrial Press, c2004. ISBN 0831131829.

VOJTĚCH, Dalibor. Materiály a jejich mezní stavy. Praha: Vydavatelství VŠCHT, 2010. ISBN 978-8-7080-741-5.

Termín odevzdání bakalářské práce je stanoven časovým plánem akademického roku 2016/17

V Brně, dne

L. S.

prof. Ing. Miroslav Píška, CSc.
ředitel ústavu

doc. Ing. Jaroslav Katolický, Ph.D.
děkan fakulty

ABSTRAKT

POUL David: Lepení tenkých plechů.

V bakalářské práci je rozebrána teorie a metody lepení. Experimentální část je zaměřena na stanovení závislosti smykové pevnosti lepeného spoje na velikosti kontaktní plochy a na stanovení závislosti smykové pevnosti spoje na době vytvrzování. Použito bylo acetoxy silikonové jednosložkové lepidlo Loctite SI 5399 RD. U závislosti smykové pevnosti lepeného spoje na velikosti kontaktní plochy došlo k nárůstu pevnosti při zvyšování obsahu kontaktní plochy, nárůst však nebyl přímo úměrný nárůstu daného obsahu. U závislosti nárůstu smykové pevnosti na době vytvrzování se prokázalo, že pevnost v prvních 24 hodinách velmi rychle narůstá, poté se proces zpomaluje a pevnost pozvolna roste ke své konečné strukturální pevnosti. Manipulační pevnosti lepidlo dosahuje zhruba po 18 hodinách, jistotu zaručuje doba vytvrzování 24 hodin.

Klíčová slova: lepení, lepidlo, lepený spoj, plech, Loctite SI 5399, doba vytvrzování, kontaktní plocha

ABSTRACT

POUL David: Bonding of thin metal sheets.

Bachelor thesis is focused on theory and methods of adhesive bonding. Experimental part is focused on two topics: determining dependences of bonded joint shear tension on a cure time and determining dependences of bonded joint shear tension on a size of contact area. Loctite SI 5399 RD acetoxy silicone one component glue was used for these experiments. At determining dependences of bonded joint shear tension on a size of contact area tension is raising, but the grow wasn't directly proportional on the grow of size of contact area. Determining dependences of bonded join shear tension on a cure time it was proved, that tension is raising first 24 hours very quickly. After this period is process slowing down and tension is increasing to its maximum. After 18 hours bond tension is solid enough to be handling, but 24 hours of curing time is more secured.

Keywords: bonding, glue, bonded joint, metal sheet, Loctite SI 5399, cure time, contact area

BIBLIOGRAFICKÁ CITACE

POUL, David. *Lepení tenkých plechů*. Brno, 2017. 39 s, CD. Bakalářská práce. Vysoké učení technické v Brně, Fakulta strojního inženýrství. Ústav strojírenské technologie, Odbor technologie tváření kovů a plastů. Vedoucí práce doc. Ing. Milan Dvořák, CSc.

ČESTNÉ PROHLÁŠENÍ

Tímto prohlašuji, že předkládanou bakalářskou práci jsem vypracoval samostatně, s využitím uvedené literatury a podkladů, na základě konzultací a pod vedením vedoucího bakalářské práce.

V Brně dne 24.5.2017

.....

Podpis

PODĚKOVÁNÍ

Tímto děkuji panu doc. Ing. Milanu Dvořákovi, CSc. za cenné připomínky a rady týkající se zpracování bakalářské práce. Dále bych chtěl poděkovat VOŠ a SPŠ Žďár nad Sázavou, jmenovitě panu Ing. Petru Zahradkovi, za možnost využití tahového zařízení a také své rodině za podporu ve studiu.

OBSAH

Zadání	
Abstrakt	
Bibliografická citace	
Čestné prohlášení	
Poděkování	
Obsah	
ÚVOD.....	9
1 ROZBOR ZADÁNÍ.....	10
1.1 Technologie výroby.....	10
1.2 Metody spojování.....	11
2 LEPENÍ.....	14
2.1 Adheze.....	14
2.2 Koheze.....	15
2.3 Smáčivost.....	15
2.4 Dělení lepidel.....	16
2.5 Výhody a nevýhody lepeného spoje.....	17
2.6 Příprava lepeného spoje.....	18
2.7 Metody konstrukce spoje.....	19
2.8 Zkoušky.....	20
2.9 Typy porušení.....	21
3 EXPERIMENT.....	23
3.1 Lepidlo.....	24
3.2 Zkušební vzorky.....	25
3.3 Zkušební zařízení.....	25
3.4 Provedení a vyhodnocení.....	26
4 ZÁVĚRY.....	31
Seznam použitých zdrojů	
Seznam použitých symbolů a zkratk	
Seznam obrázků	
Seznam tabulek	
Seznam grafů	
Seznam příloh	

ÚVOD [16], [21], [38], [40], [50]

Technologie lepení je jedna z nejstarších metod spojování materiálů. Datuje se už od doby kamenné, kdy se využívala smola nebo včelí vosk. Lepidla na přírodní bázi jsou zde stále, ve 20. století je ale začala postupně nahrazovat lepidla na bázi chemické. Největší rozmach lepení zaznamenalo v posledních několika desítkách let, kdy se ve velké míře začíná využívat v širokém spektru průmyslových oborů.

Oproti ostatním technologiím spojování (nýtování, svařování, šroubování apod.) není téměř nikdy ovlivněn základní materiál spoje (vyjma chemických účinků některých lepidel). Tím, že není porušen základní materiál, lze dosáhnout vyšší pevnosti spoje, komplikovaných tvarů nebo vlastností, kterých nelze dosáhnout jinou metodou. Zároveň lze pomocí lepení spojovat materiály různých charakteristik. Přednost má také v jeho efektivnosti a ekonomičnosti. V dnešní době je lepení využíváno napříč všemi strojírenskými obory a zaujímá podstatnou a stále narůstající část technologie spojování materiálů. Lepení najdeme především v automobilovém, viz obrázek 1 a obrázek 2, a leteckém průmyslu, kde dříve zajišťovalo funkci podpůrnou a jistící pro jinou metodu spojení, dnes již však na mnoha částech plní roli hlavní technologie.

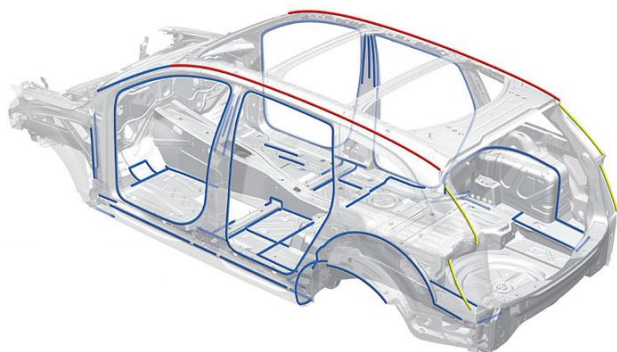


Obr. 1 Nanášení lepidla na díl dveří automobilu [37]

Bakalářská práce se zaměřuje na využití lepení ke spojování tenkých plechů, tedy právě na možnost použití v automobilovém či leteckém průmyslu. Jako tenký plech se označuje plech do tloušťky 4 mm dle ČSN, dle zahraničních norem do 3 mm.

V první části práce jsou zmíněny ekvivalentní technologie spojování materiálů, je představena základní teorie lepení, druhy lepidel a metody lepení. Důraz je kladen také na aspekty, které je nutno dodržet při samotném postupu lepení. Především se jedná o úpravu povrchu nebo dobu vytvrzování, což jsou jedny z nejkritičtějších míst samotné technologie.

Druhá část je založena na experimentu, ve kterém je přetřeno několik zkušebních lepených spojů a je sledován vliv doby vytvrzování a vliv velikosti kontaktní plochy na smykovou pevnost spoje.



— Lepení	79 815 mm
— Pájení plasmou	1 438 mm
— Pájení laserem	4 420 mm
Bodový svar	5 403 ks
Svar (MAG)	15 272 mm

Obr. 2 Využití jednotlivých spojů na Audi Q7 [45]

1 ROZBOR ZADÁNÍ [6], [12], [43], [50]

Ocelový plech je velmi univerzální materiál používaný převážně ve strojírenském průmyslu. Je snadno tvarovatelný, ale zároveň pevný. Nevýhodou je, že podléhá korozi, pokud se nejedná například o nerezový plech. Lze proto najít plechy chráněné nátěry nebo vrstvou jiného materiálu.

1.1 Technologie výroby [1], [5], [6], [12], [13], [14], [28], [43], [51]

Plech se vyrábí tvářením, nejčastěji se lze setkat s válcováním za tepla a za studena. Válcování probíhá ve válcovacích stolicích s hladkými podélnými válci. První operace zahrnuje válcování za tepla, kdy se z bram nebo ingotů vyválcuje předvalek. Válcování za tepla je vidět na obrázku 3. Následuje válcování za studena, kde je z předvalků vyválcován vývalek, tedy výsledný plech o malé tloušťce. Přednosti válcování za studena jsou vysoká rozměrová přesnost a dobré mechanické vlastnosti. Velmi tenké plechy se dělají pomocí tzv. překládání.

Aby byla zajištěna odolnost proti korozi, využívají se především ochranné nátěry nebo pokovením. Ty mohou sloužit i ke zlepšení vizuálních vlastností. Nejčastěji využívané povrchové úpravy jsou pozinkování, pocínování, pohliníkování, pochromování, dále lakování, nanesení PVC, PVF nebo PE fólií.

Pozinkování je prováděno dvěma způsoby. Prvním je kontinuální způsob v lince, kde tloušťka ochranného povlaku je 15 až 30 μm . Druhým způsobem je nanášení zinku elektrolyticky. Principem je galvanické pokovování. Tloušťka dosahuje 3 až 5 μm .

Pocínování se uplatňuje především v potravinářském průmyslu, využívá se ale i ve strojírenství a může sloužit i jako mezivrstva pro nanášení jiných vrstev jako např. laků. Provádí se stejnými metodami jako pozinkování. Tloušťka povlaku je do 3 μm . Pocínování lze nahradit pochromováním, které vykazuje velmi podobné vlastnosti a je levnější. Nevýhodou ale je, že pochromované plechy nelze pájet.

Pohliníkované plechy mají uplatnění u součástí, kde je potřeba zvýšená chemická a tepelná odolnost. Nanášení povlaku se provádí ponořením do roztaveného hliníku. Tloušťka vrstvy je 20 až 30 μm .

Povlak z plastické hmoty se využívá pro zlepšení vzhledu, zvýšení odolnosti proti otěru, povětrnostním vlivům a zvýšení izolačních vlastností. Provádí se na kontinuálních linkách např. metodou laminování.



Obr. 3 Válcovací stolice [53]

1.2 Metody spojování [7], [19], [22], [23], [24], [25], [34], [44]

Spojovací metody se dělí zpravidla dle:

- rozebíratelnosti na:
 - rozebíratelné – šroubové spoje,
 - nerozebíratelné – nýtování, svařování, pájení, clinchování.
- kontaktu na styk:
 - tvarový – šroubové spoje, nýtování, clinchování,
 - silový – předepjaté šroubové spoje, clinchování,
 - materiálový – svařování, pájení, lepení.

Níže jsou rozebrány nejčastěji používané metody.

- Šroubové spojení

Šroubové spojení je jedna ze základních a nejuniverzálnějších metod. Mezi hlavní výhodu patří opakovatelná rozebíratelnost. Jedná se o tvarový spoj pomocí součásti, která je na vnější válcové ploše opatřena závitem.

První možností aplikace je spojení šroubem přes celou tloušťku materiálů, tedy průchozím šroubem. K tomu je zapotřebí díra ve všech spojovaných součástech, šroub, matice a případně podložky. Nejčastěji se využívají předepjaté šroubové spoje, tedy spoje, kde při utahování se šroub prodlužuje a je v něm vyvozena síla předpětí. Vznikne tak kombinovaný spoj s tvarovým a silovým stykem.

Druhou možností jsou závrtné šrouby, ke kterým je potřeba předvrtaná díra o menším průměru než samotný šroub, respektive stačí pouze šroub samotný, pokud se použije samořezný nebo tvářecí šroub. Zároveň se stlačují spojované součásti k sobě a dochází ke vzniku kombinovaného spoje, tedy tvarového a silového. Všechny součásti jsou normalizované.

- Nýtování

Nýtování je jedna z hlavních metod spojení materiálů, která nachází velké uplatnění například v leteckém průmyslu. Na běžném dopravním letadle můžeme nalézt až dva a půl milionu nýtů. Jedná se o nerozebíratelný tvarový spoj.

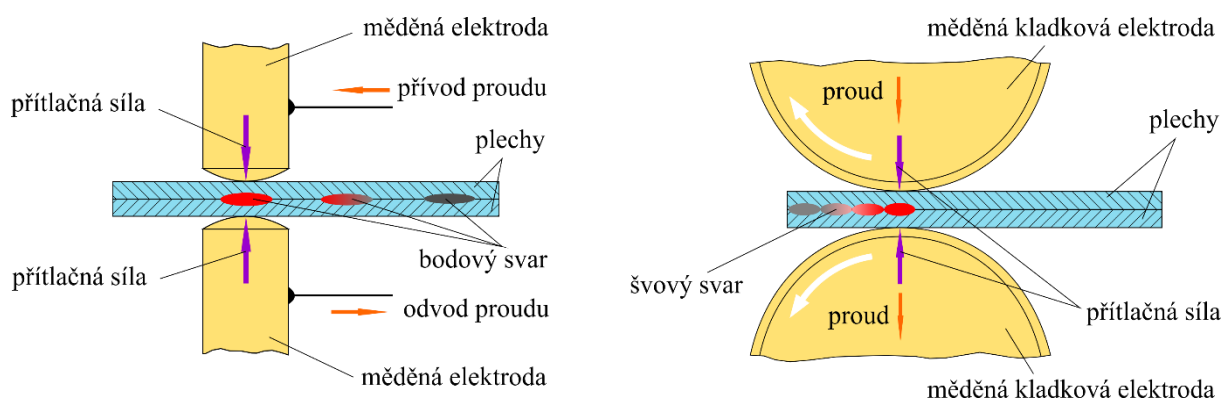
Pro toto spojení musí být v obou materiálech předem připravený otvor, kterým je prostrčen nýt. Ten se skládá z dříku a opěrné hlavy. Po prostrčení nýtu otvorem a zaražením o závěrnou hlavu, se dřík na druhém konci působením síly zdeformuje do tvaru závěrné hlavy, díky čemuž dochází k pevnému spojení součástí. Jsou ale i jiné varianty např. trhací nýty, používané právě v leteckém průmyslu. Po prostrčení nýtu otvorem se dřík uchopí do speciálních kleští a je vytážen směrem nahoru. Spodní část nýtu se deformuje a při překročení kritické síly se dřív přetrhne.

Výhodou nýtových spojů je spolehlivost, oproti svařování také nedochází k místnímu nahromadění tepla ani k deformaci okrajů tenkých plechů. Nevýhodou naopak je, stejně jako u šroubového spoje, nutnost vytvořit otvor v materiálu, čímž dochází k místnímu hromadění napětí a zeslabování průřezu. Nýty jsou opět normalizované součásti.

- Svařování

Pravděpodobně největší význam ve strojírenství má svařování. Jedná se nerozebíratelný spoj materiálovým stykem za působení tepla nebo tlaku. Často je použito i přídavného materiálu, který má podobné vlastnosti jako spojovaný materiál. Existuje řada druhů, pro svařování tenkých plechů se však nejčastěji používá odporové bodové nebo švové svařování a svařování technologií MIG/MAG.

U bodového a švového svařování se z hlediska principu jedná o tlakové odporové svařování, kde se pomocí tepla generovaného elektrickým odporem docílí místního ohřevu materiálu na svařovací teplotu. Elektrický odpor se generuje při průchodu proudu spojovanými materiály sevřenými ve vodivých elektrodách. V místě styku svařovaných materiálů, tedy tam, kde působí elektrický odpor, dochází k tavení materiálu součástí a k jejich spojení. Princip metod je vidět na obrázku 4. Při tomto svařování není zapotřebí přídavný materiál.



Obr. 4 Bodové a švové svařování [24]

Metoda MAG, tedy svařování v ochranné atmosféře aktivního plynu, patří celosvětově k nejpoužívanějším metodám pro svařování nelegovaných a nízkolegovaných ocelí. Svařování v inertním plynu, metoda MIG, je naopak důležitá při svařování hliníkových slitin, které se používají hlavně v dopravních prostředcích. Hlavními výhodami, co se týče aplikace a nasazení v provozu, je snadná možnost automatizace a mechanizace a velký výběr svařovacích zařízení, ochranných plynů a přídavných materiálů.

Metoda je založena na hoření oblouku mezi tavící se elektrodou ve formě drátu a základním materiálem v ochranné atmosféře. Ochranná atmosféra má za úkol zamezit přístupu vzduchu do oblasti svařování, zajišťuje tedy ochranu před oxidací. Má také samozřejmě kladný vliv na výslednou kvalitu svaru. Jako ochranný plyn se u metody MAG používá čistý oxid uhličitý nebo vícesložkové směsné plyny se základem argonu. U metody MIG se využívá čistý argon a helium nebo jejich směs.

Pro tenké plechy se používá zkratový charakter přenosu kovu obloukem, pro větší tloušťky potom sprchový. Teplota kapek se pohybuje při metodě MAG svařování v rozmezí 1 700 - 2 500 °C a teplota tavné lázně mezi 1 600 - 2 100 °C v závislosti na parametrech a vlastnostech materiálu.

- Pájení

Technologie velmi podobná svařování je pájení. Jedná se o spojování materiálů pomocí přídavného materiálů – pájky – s nižší teplotou tavení, než má spojovaný materiál. Pájení dělíme na měkké a tvrdé.

Měkké pájení využívá pájky, které mají teplotu tavení pod 450 °C. Jsou vhodné pro spoje, kde není předpokládáno vysoké zatížení, pro vytváření vodotěsných nebo obecně utěsněných spojů, případně k vyplňování dutin. Měkké pájky jsou zpravidla slitiny cínu, olova a antimonu. Pájení probíhá pod tavidlem, které má za úkol, podobně jako ochranný plyn u svařování, zamezit přístupu oxidů k pájenému místu případně z pájeného povrchu odstranit oxidy a znemožnit jejich opětovnou tvorbu. Jako tavidla používáme kalafunu, chlorid zinečnatý a amonný nebo pájecí pastu.

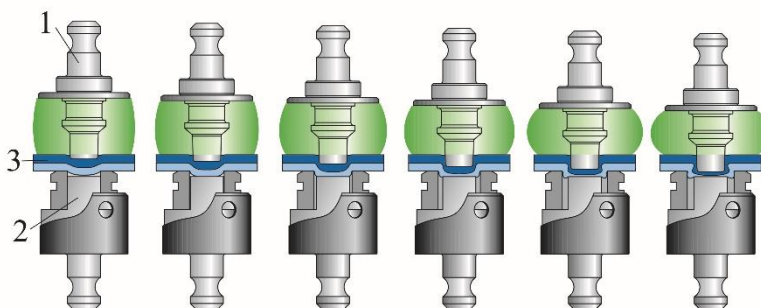
Tvrdé pájení se podobá pájení na měkko, ale pracovní teplota je vyšší než 500 °C a používá se pro více namáhané spoje. Nejčastěji využívané tvrdé pájky jsou pájky mosazné nebo stříbrné, dodávané v drátech, zrnech, litých tyčích nebo pásech. Mosazné pájky používáme u materiálů z oceli a niklu nebo jejich slitin. Pracovní teplota je zhruba 710 – 1 100 °C. Stříbrné pájky se využívají u materiálů citlivých na teplo, např. mědi. Pracovní teplota je většinou mezi 710 – 880 °C. Nejčastějším tavidlem je tetraboritan sodný.

Pro pájení pozinkovaných plechů se často využívá metody, založené na principu svařování metodou MIG. Pájí se křemíkovým nebo hliníkovým bronzem v ochranné atmosféře argonu nebo směsi s oxidem uhličitým. Hlavní výhodou je minimální opal povlaku nebo minimální tepelné ovlivnění materiálu a jeho deformace. MIG-pájení lze také snadno robotizovat.

- Clinchování

Clinchování je označení pro spojování plechů za studena, nedochází tedy k tepelnému ovlivnění spojovaných materiálů. Spoj vznikne tak, že lisovnick stlačí vrstvy plechu do lisovnice, čímž vznikne nerozebíratelný tvarový a silový spoj. Princip je znázorněn na obrázku 5. Při tomto spojení nedochází k narušení vláken v materiálu a v místě spoje jsou navíc vlákna ještě zhuštěna, čímž dochází ke zpevnění. Pevnostně má spoj srovnatelnou statickou pevnost a dokonce vyšší dynamickou pevnost než při bodovému svaru. Používá se hlavně pro tenké plechy.

Oproti ostatním metodám, jako je např. odporové svařování, přináší snížení nákladů, větší čistotu spoje a je výhodnější z hlediska ekologie, jelikož nedochází k výparům. Při clinchování nedochází k porušení horní vrstvy materiálu, lze tedy spojovat i lakované plechy. Setkat se s ním lze také při spojování hliníkových plechů, kde je využití bodového svařování omezené vzhledem k energetické náročnosti.



1 – lisovník; 2 – lisovnice, 3 – spojovaný materiál

Obr. 5 Princip clinchování RIVCLINCH® společnosti Böllhoff [19]

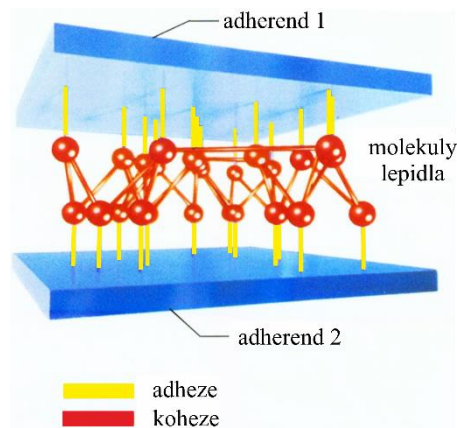
2 LEPENÍ [33], [38]

Definice lepidla může znít následovně – jedná se o látku s nekovovou strukturou, která je schopna vytvořit pevné a trvalé spojení mezi dvěma materiály, aniž by se podstatně měnila jejich vnitřní struktura. Aby bylo zajištěno dokonalé přilnutí lepidla k povrchu, musí být lepidlo v okamžiku aplikování v co nejvíce tekutém stavu.

Pevnost lepeného spoje závisí na čtyřech základních bodech:

- přilnavosti lepidla k lepenému povrchu – adheze
- soudržnosti lepidla neboli vnitřní pevnosti lepidla – koheze
- smáčivosti lepeného povrchu
- pevnosti lepeného materiálu

První dva body souvisí s lepidlem jako takovým, třetí a čtvrtý bod s lepeným materiálem. Jednoduché znázornění adheze a koheze je vidět na obrázku 6.



Obr. 6 Znázornění adheze a koheze [20]

2.1 Adheze [4], [18], [46]

Pod pojmem adheze se skrývá schopnost materiálu k sobě přilnout. Jedná se o fyzikální síly a chemické vazby, především Van der Waalsovy síly a kovalentní vazby. Van der Waalsovy síly jsou velmi slabé přitažlivé síly, které působí mezi molekulami. Dosah těchto mezimolekulárních sil je velmi malý a je menší než hloubka drsnosti povrchů opracovaných mechanickým způsobem. Pro dosažení pevnosti spoje je nutné, aby se lepidlo dostalo do povrchových nerovností a dokonale je smáčelo, musí být tedy zajištěna co nejlepší smáčivost povrchu. Kovalentní vazby vznikají přímým působením lepidla na lepený povrch. Velmi dobře se proto lepí materiály, které mají reaktivní povrch, např. oxidované povrchy (kovy, oxidované plasty), povrchy přírodních polymerů s volnými chemickými skupinami oxy-, hydroxy-, karbonyl-, amino- a jiné (papír, celulóza, dřevo). Správně zvolené lepidlo musí obsahovat volné skupiny, které jsou schopny reakce s povrchem. Vysoce reaktivní skupiny lepidel jsou například epoxy-, hydroxy-, karboxy- a další. Adheze je vysvětlena několika teoriemi, z nichž ty základní jsou popsány níže.

Molekulová teorie (adsorpční) vychází z analogie jevu smáčení, adsorpce (proces, při němž jsou vázány molekuly plynu nebo kapaliny k povrchu pevné látky fyzikálními silami) a adheze a jedná se o dnes nejvíce přijímanou teorii. Základem je vzájemné působení molekul adherendu (obecně spojovaný materiál, pro lepení je důležitá hlavně povrchová vrstva lepeného materiálu) a adheziva (lepidla). Proto je nutné, aby molekuly obou druhů měly polární funkční skupiny schopné vzájemného působení. Proces vzniku adhezivního spoje se dělí na dvě stádia – transport molekul adheziva k povrchu adherendu a vzájemné působení mezimolekulárních sil po přiblížení molekul adheziva na vzdálenost menší než 0,5 nm (vznikají Van der Waalsovy síly). Proces trvá až do vzniku adsorpční rovnováhy. Pokud je předpokládán dostatečný kontakt (na molekulární úrovni) adherendu a adheziva, postačují Van der Waalsovy síly, vzhledem ke své vysoké četnosti, k dobré pevnosti spoje. Tato teorie jako příčinu malé pevnosti spoje udává především omezený kontakt adherendu a adheziva, což souvisí s úrovní smáčení povrchu adhezivem.

Dle elektrostatické teorie si lze představit lepený spoj jako kondenzátor, kde se rozdílně nabitě desky přitahují. Předpoklad pro vznik adheze je dán dotykem dvou rozličných substancí ve spoji. Jakmile se desky od sebe oddálí, vzniklý potenciálový rozdíl se musí vybit nebo

vyzářit jako emise elektronů. Při podrobnějších studiích však některé jevy nebyly u reálného spoje pozorovány.

Mechanická teorie vychází z předpokladu, že po aplikaci tekutého adheziva dojde k zaplnění nerovností na povrchu adherendu a po zatuhnutí dojde k jeho zaklínění. Vysvětlení mechanickou teorií je dnes užíváno zřídka a popisuje víceméně pouze lepení „drsných“ materiálů jako např. při lepení pryže nebo dřeva.

Difuzní teorie je využívána především u polymerů, které mohou navzájem difundovat napříč rozhraním. Difuze záleží na čase, teplotě, tlaku nebo viskozitě, ale také na tom, jestli adherend a adhezivo mají dostatečnou pohyblivost a jestli jejich polymerní látky jsou vzájemně mísitelné a rozpustné. Pevnost spoje je ovlivněna průběhem tohoto procesu.

2.2 Koheze [2], [4], [33], [46]

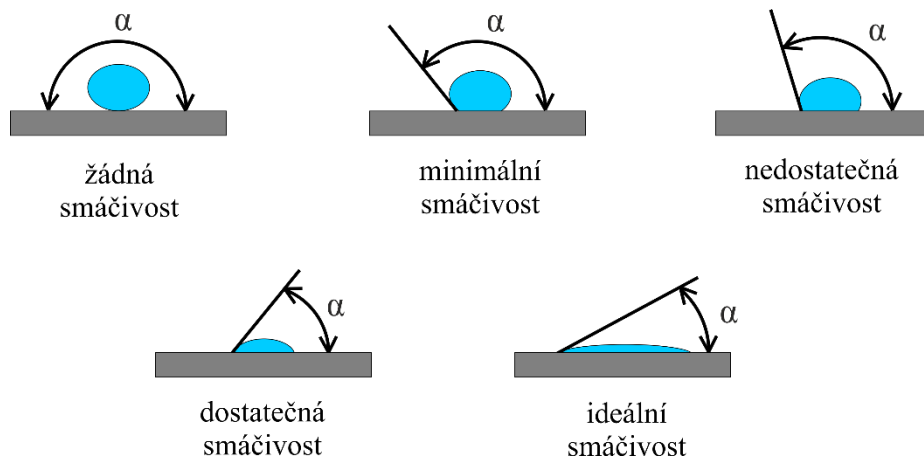
Koheze je označení pro vlastní pevnost lepidla neboli soudržnost lepidla. Jinými slovy lze říct, že se jedná o vnitřní adhezi, tedy o adhezi mezi jednotlivými částicemi lepidla. Děje se tak působením mezimolekulárních a valenčních vazeb, kdy jsou částice kapaliny drženy pohromadě. Velikost koheze udává tzv. kohezní energie, která určuje, jak velká energie je potřeba k odtržení jedné částice od druhé. Koheze závisí na charakteru lepidla a na tepelném namáhání lepeného spoje. Většina jednosložkových lepidel jsou termoplasty, které měknou s nárůstem teploty. Mají tedy zpravidla nízkou kohezi. Dvousložková lepidla mají naopak kohezi vyšší. Kohezní vlastnost lepidel je velmi důležitá, protože pokud je zajištěno dobré adhezní spojení, ale malá koheze, dojde k porušení přímo ve vrstvě lepidla. Mělo by platit, že koheze by měla být vyšší než adheze a zároveň vyšší než pevnost lepeného materiálu. V dnešní době se lze u většiny poškození lepeného spoje setkat s tím, že se spoj poruší mimo lepenou oblast, tedy že pevnost lepeného materiálu je nižší než pevnost lepidla.

2.3 Smáčivost [2], [33]

Schopnost kapaliny přilnout k povrchu pevných látek se nazývá smáčivost. Jak už bylo zmíněno u adheze, smáčivost je velmi důležitá pro vytvoření chemické vazby lepidla a materiálu. Jestliže lepidlo nedokáže zatéct do nerovností na povrchu, nedojde k vytvoření žádných vazeb. Smáčivost souvisí s povrchovým napětím lepidla a lepeného spoje a také s polaritou lepeného povrchu.

Lepidla obsahují řadu reakce schopných chemických skupin, jsou tedy jednostranně elektricky orientovány – jsou polární. Dobře smáčí polární povrchy jako například dřevo, papír nebo mírně oxidované kovy, nepolární povrchy (plasty, syntetické textilie) ale smáčí velmi málo nebo téměř vůbec. Jejich povrch se musí nejprve aktivovat, buď chemicky (oxidací), častěji ale koronizací nebo elektrickým jiskrovým výbojem, nejčastěji plazmatu.

Povrchová energie, vyjádřena povrchovým napětím, je důsledkem právě polaritu povrchu. Povrchové napětí je efekt, kdy se kapalina snaží dosáhnout stavu s minimální plochou. Čím větší je napětí, tím je kapička „kulatější“. S tím souvisí tzv. kontaktní úhel, viz obrázek 7. S rostoucím úhlem smáčivost klesá, budou se tvořit kuličky a kapalina, v našem případě lepidlo, bude na smáčeném povrchu jen velmi těžko ulpívat. Z toho plyne, že pokud je povrchové napětí kapaliny nižší než povrchové napětí smáčeného povrchu, dojde ke smočení. V přírodě je ideálním příkladem kapka vody na listu. Voda má největší povrchové napětí ze všech běžných kapalin, lepidla mají povrchové napětí převážně nižší. Lze tedy provést jednoduchou zkoušku a to tak, že pokud lepený materiál bude smáčet voda, bude ho následně smáčet i lepidlo.



Obr. 7 Kontaktní úhel [4]

2.4 Dělení lepidel [3], [16], [27], [33], [36], [38], [52]

Obecně lze lepidla rozdělit na lepidla kapalná a lepidla pevná (i lepidla pevná musí být při samotném procesu lepení kapalná):

- Lepidla kapalná
 - reaktivní dvousložková
 - vytvrzují chemickou reakcí dvou složek
 - epoxidy, polyuretany, močovinoformaldehydová, fenolformaldehydová
 - reaktivní jednosložková
 - vytvrzují vulkanizací vzdušnou vlhkostí
 - polyuretany, kyanoakryláty, silikony
 - rozpouštědlová
 - vytvrzují odpařením rozpouštědel
 - kaučuková, polyuretanová, nitrocelulózová
 - vodná roztoková
 - vytvrzují odpařením vody
 - škrobová, dextrinová, kaseinová, deriváty celulózy
 - vodná disperzní
 - vytvrzují odpařením vody a spojením jednotlivých částíček polymeru do souvislého filmu
 - umělé pryskyřice, kopolymerové disperze, syntetické polymery
- Lepidla pevná
 - tavná
 - do lepidivého stavu se přivedou roztavením, vytvrzují ochlazením
 - redispergovatelné prášky
 - rozmícháním ve vodě vznikne disperze, vytvrzují odpařením vody a spojením částic polymerů za vzniku souvislého filmu

Výběr lepidla pro lepení kovů se musí přizpůsobit faktu, že kovy jsou materiály zcela nepropustné. Z tohoto důvodu se uvažují pouze lepidla a metody lepení, u kterých lze zaručit, že v průběhu lepení nedojde k uvolnění těkavých látek, které by snížily účinky lepidla. Nelze proto použít roztoková a disperzní lepidla. Výjimku představují kontaktní lepidla na bázi

chloroprenového a polyuretanového kaučuku, tedy lepidla na bázi rozpouštědel. Lepidla se nanesou na oba lepené materiály, nechají se zavadnout (dojde k vyprchání rozpouštědel) a poté se spojí působením tlaku.

Nejčastěji se pro lepení kovů využívají lepidla reaktivní, převážně epoxidová (termosetické pryskyřice). Epoxidová lepidla se vyrábí v několika modifikacích, od jednosložkových až po vícesložková. V průmyslové praxi jsou nejvíce používány dvousložkové epoxidy pro jejich otevřenou dobu zpracování (po nanesení lepidla a spojení materiálů lze upravit vzájemnou polohu) a vysokou pevnost. Modifikací se dá zvýšit i odolnost v odlupu. Některé druhy epoxidových lepidel lze využít při $-220\text{ }^{\circ}\text{C}$, jiné naopak až při $500\text{ }^{\circ}\text{C}$. Běžná pevnost se pohybuje do 50 MPa. V automobilovém průmyslu najdou epoxidy uplatnění díky jejich vysoké pevnosti, která může dosahovat až 1 000 MPa, tak i z důvodu jejich schopnosti odolávat nárazům. Využívají se tedy k lepení nosných konstrukcí a bezpečnostních rámců, kde úspěšně nahrazují svařování. Z tohoto výčtu lze usoudit, jak široké uplatnění v dnešní době epoxidová lepidla mají. Najít je lze v několika formách, od kapalných, přes tmely a pasty až po plastelíny.

Další skupinou lepidel jsou dvousložková reaktivní polyuretanová lepidla, která se také využívají pro lepení kovů. Lze je zpracovat i za nízkých teplot, spoj je pevný, pružný a odolný dynamickému namáhání. Odolává povětrnostním vlivům, vodě i průmyslovým chemickým látkám. Jejich smyková pevnost v tahu je zhruba 16 MPa a odolávají teplotám do $100\text{ }^{\circ}\text{C}$.

Moderními lepidly pro lepení kovů jsou dvousložková lepidla na bázi methakrylátových esterů. Vykazují vysokou smykovou pevnost v tahu až 24 MPa, vysokou rázovou pevnost, tepelnou i chemickou odolnost. Jsou výborná pro lepení oceli, chromu a hliníku a zároveň mají vysokou využitelnost pro lepení kovů např. s plasty.

Pro lepení menších ploch se používají kyanoakrylátová lepidla. Jedná se o kapaliny s relativně nízkou viskozitou, založené na akrylátových monomerech. Vytvrzují velmi rychle po styku s malými stopami povrchové vlhkosti. Jsou ideální na lepení a opravu malých, těsně přiléhajících dílů a komponentů. Mají velmi dobrou pevnost v tahu, ale relativně špatnou odolnost proti odlupu a nárazům. Zajímavostí mimo obor strojírenství je to, že těmito lepidly se lepí například lidské tkáně (náhrada šití).

Mezi nejmodernější lepidla, která lze dnes najít, se řadí lepidla na bázi MS – polymerů. Neobsahují rozpouštědla, lepí savé i nesavé materiály, mají otevřenou dobu zpracování a vyrábějí se i v průhledné variantě. Mají výbornou tepelnou a chemickou odolnost. Vysoké uplatnění najdou zejména v automobilovém, leteckém nebo lodním průmyslu. Jsou vhodná pro lepení kovů i pro kombináční lepení.

2.5 Výhody a nevýhody lepeného spoje [2], [16], [18], [38], [39]

Jednou z hlavních výhod lepených spojů je možnost spojovat různé materiály. Lze spojovat jak samotné plechy, tak i plech společně s pryží či dřevem. Lepený spoj dokáže zároveň vyrovnat i různé délkové roztažnosti materiálů. Samozřejmostí je předpoklad, že je použito vhodné lepidlo. Lze spojovat problémově svařitelné materiály jako je hliník nebo litina. Další výhodou je možnost spojovat materiály bez závislosti na jejich tloušťce. Lze tedy spojovat jak materiály silné, tak velmi tenké. Toho se využívá například v automobilovém průmyslu, kde se velmi tenkými fóliemi podlepují rozměrné části karoserie jako je kapota, střecha nebo blatníky. Dochází nejenom ke zpevnění daných ploch, ale také ke zlepšení jejich odtlumení, což je další kladná vlastnost lepidel. Lepidla totiž dokáží tlumit vibrace a rázy a tím zamezit vzniku nežádoucího hluku. Lepení se provádí převážně za pokojové teploty, nedochází tedy k tepelnému ovlivnění lepeného materiálu jako například u svařování. Nedochází ani k chemickému ovlivnění materiálu, lze tedy lepit plechy s ochranným povlakem, aniž by byla poškozena jejich ochranná vrstva. Často využívanou předností lepidel je jejich schopnost těsnění, jak vodotěsnost, tak i plynotěsnost. Dochází k nepropustnému spojení, které se zužitkovává jak u samotného lepení, např. u palivových nádrží, tak se s ním lze setkat i jako

s podpůrnou složkou např. u nýtování. Pokud je dodržena technologie lepení, nezáleží na velikosti spojované plochy. Lze tedy spojovat jak velké plochy, tak i velmi malé, čehož se využívá např. v elektrotechnice (důležitá miniaturizace). Lepidla slouží také jako antikoroziční činidla, především při vzniku elektro-koroze. Mají i výhodné vlastnosti, co se týče estetického vzhledu.

Mezi nevýhody se řadí především jejich nízká pevnost v odlupu a v krutu. Dále také všeobecně malá odolnost proti zvýšení teploty (jsou ale i lepidla, která výkyvy teplot zvládají dobře). Pro lepený spoj je nutná perfektní příprava povrchu. Pokud není dodržena, rapidně klesá pevnost spoje. Kromě vlastností jako čistota a rovinnost, musí být povrch adhezivní. Pokud není, musí se aktivovat. Samotný proces slepení je poměrně rychlý, následuje však poměrně dlouhá doba vytvrzování pro dosažení maximální pevnosti spoje. Čas vytvrzování závisí na typu použitého lepidla.

2.6 Příprava lepeného spoje [4], [9], [16], [33]

Příprava lepeného spoje je jedna z nejdůležitějších částí celé technologie lepení a špatně připravený povrch může mít za následek naprosté znehodnocení celého spoje. Jejím cílem je dosažení maximální adheze a zabránění podoxidování lepidla, tedy aby na adherendu byla před nanesením lepidla vrstva oxidů. Příprava materiálů se skládá převážně ze třech hlavních kroků – fyzikální úprava, chemická úprava a odmaštění povrchu.

Fyzikální – mechanickou – přípravu povrchu lze provést otryskáváním, odrásáním nebo broušením. Otryskávání se provádí přírodním nebo uměle připraveným pískem (ocelovou drtí) nebo broky, jež jsou vrhány na povrch stlačeným vzduchem, čímž se docílí rovnoměrného očištění a zdrsnění. Odrásáním jsou vytvořeny četné vroubky a rýhy. Nejčastěji se ale lze setkat s broušením pro jeho jednoduchost a snadnou automatizovatelnost. Pro každý materiál je určena jiná optimální zrnitost, většinou se ale pohybuje od 320 do 400.

Chemickou přípravou povrchu se u kovů rozumí působení roztoků chromanů nebo fosforečanů (chromátování nebo fosfátování), díky nimž se vytvoří komplexní oxidy, které zvýší adhezi a odolnost proti korozi. Chemická úprava je však náročná na výrobní podmínky.

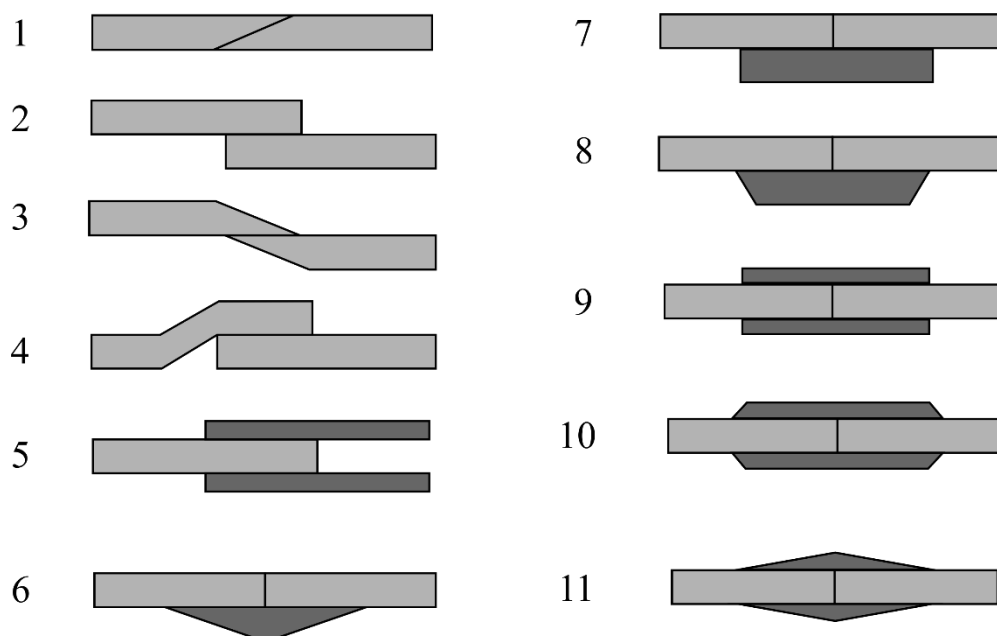
Pro aktivaci povrchu za účelem zlepšení smáčivosti se využívá ošlehání plamenem, koronizace nebo jiskrový výboj plazmatu.

Před samotným lepením musí dojít k odstranění mastnoty, zbytků různých olejů a emulzí použitých např. po broušení. Pro kovy je vhodné tamponování rozpouštědly, odmašťování v párách rozpouštědla nebo aplikování alkalických prostředků, které odstraňují uhlovodíky. Agresivnější činidla mohou odstraňovat také mýdla kovů a soli. Často používaná odmašťovadla jsou izopropylalkohol (IPA), aceton, butanon (metyletylketon – MEK) nebo perchloretylen, lze použít i čistý líh. Nevhodná jsou laková rozpouštědla nebo benzín. Jelikož ale např. hliník a jeho slitiny jsou v solích a alkáliích rozpustné, nelze alkalické prostředky pro hliník využít, často se tedy využívá moření v kyselinách. Po aplikaci čistících činidel je potřeba součásti důkladně opláchnout a následně vysušit.

Po přípravě lepeného povrchu je nutné provést lepení v co nejkratší době. Dochází totiž k opětovné oxidaci povrchu adherendu, a to neblaze ovlivňuje lepený spoj. Některé materiály jako litina, měď, titan, hořčík, mosaz nebo cín, oxidují už do 15 minut. U konstrukční oceli dochází k oxidaci zhruba do jedné hodiny, u nerezové oceli do 6 hodin.

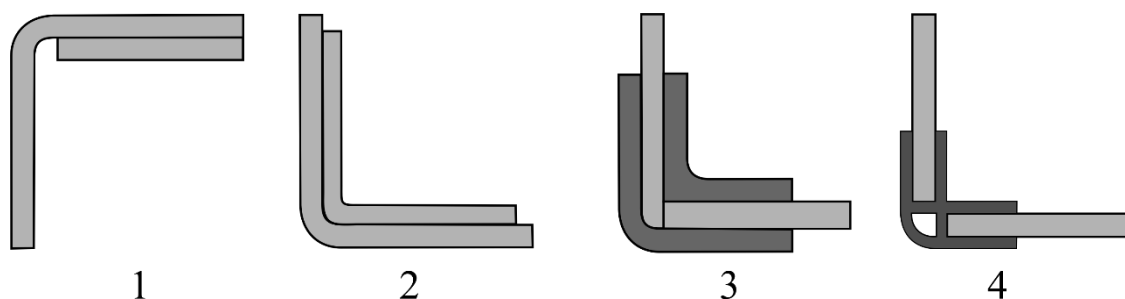
2.7 Metody konstrukce spoje [2], [16], [20], [33]

Nejdůležitějším předpokladem samotné konstrukce lepeného spoje je, že musí být již od začátku konstruován jako lepený. Nelze vzít již dříve aplikovaný např. nýťový spoj, nahradit ho lepením a tvrdit, že bude stejně účinný. Lepený spoj má dobrou pevnost v tahu, nejlepších hodnot ale dosahuje především ve smyku. Jak již bylo zmíněno, horších výsledků dosahuje při namáhání v odlupu a v krutu. Toto musí být při samotné konstrukci bráno v potaz a lepený spoj musí být konstruován tak, aby většinová část zatížení byla převážně ve smyku, případně tahu. Pokud nelze dosáhnout optimální pevnosti u spojení např. natupo nebo jednoduchým přeplátováním, využívá se dvojitého přeplátování nebo vyztužení pomocí příložek, čímž se zvětší lepená plocha. Různé metody konstrukce jsou znázorněny na obrázku 8. U koutových spojů je situace obdobná, musí opět převládat zatížení v tahu nebo ve smyku. Spoj je tedy nutné konstruovat tak, aby se zamezilo odlupu a krutu, nejčastěji vhodným umístěním jednotlivých dílců nebo pomocí různých vyztužení, viz obrázek 9.



1 – tupý spoj zkosený; 2 a 3 – jednoduše přeplátovaný spoj; 4 – lemový spoj; 5 – dvojitě přeplátovaný spoj; 6, 7 a 8 – tupý spoj s příložkami různého tvaru; 9, 10 a 11 – tupý spoj s dvěma příložkami různého tvaru

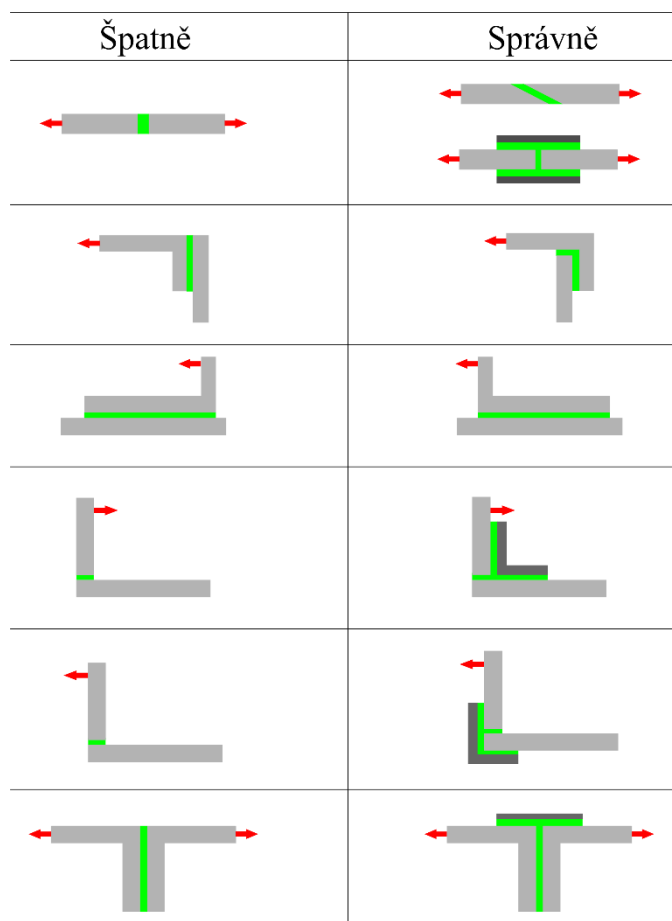
Obr. 8 Možnosti provedení plochých spojů [2]



1 a 2 – jednostranně přeplátovaný spoj; 3 – spoj se dvěma příložkami; 4 – násuvný spoj

Obr. 9 Možnosti provedení koutových spojů [2]

Jako hlavní zásady navrhování spoje lze zdůraznit správné rozdělení na co nejjednodušší části. Nehodí se díly se zakřiveními ani díly s několika různě skloněnými plochami. Je potřeba vyhnout se dvojitému lepení. Lepších výsledků pevnosti spoje je dosahováno spíše u tenkých než u tlustších plechů. Pro konstrukci zásadní je rovněž rozbor působení zatížení. Základní volby spoje dle způsobu zatěžování ukazuje obrázek 10.



Obr. 10 Volba konstrukce spoje dle způsobu zatěžování [33]

Ať už je konstrukce spoje zvolena jakkoliv, důležitým parametrem pro pevnost spoje je doba vytvrzování. Ta by měla vycházet z pokynů výrobce daného lepidla. U některých lepidel může být v řádech minut, nejčastěji však v řádech několika hodin. Můžeme se ale setkat i s lepidly, které vytvrzují například týden.

2.8 Zkoušky [2], [6], [10], [11]

Pro testování lepených spojů se využívá celé škály zkoušek. Jsou jak zkoušky nedestruktivní, kam řadíme zkoušku ultrazvukem, rentgenem či pomocí akustiky, tak zkoušky destruktivní. Základní destruktivní zkouškou je zkouška pevnosti ve smyku, dále je důležitá zkouška v odlupu nebo zkouška při namáhání rázem. Lze se setkat také se zkouškou trvalé pevnosti a stárnutí, zkouškou v lámavosti, zkouškou v krutu, odlupu při odvalování či zkouškou soudržnosti při statickém zatížení. Pro experiment v této práci byla vybrána zkouška pevnosti ve smyku.

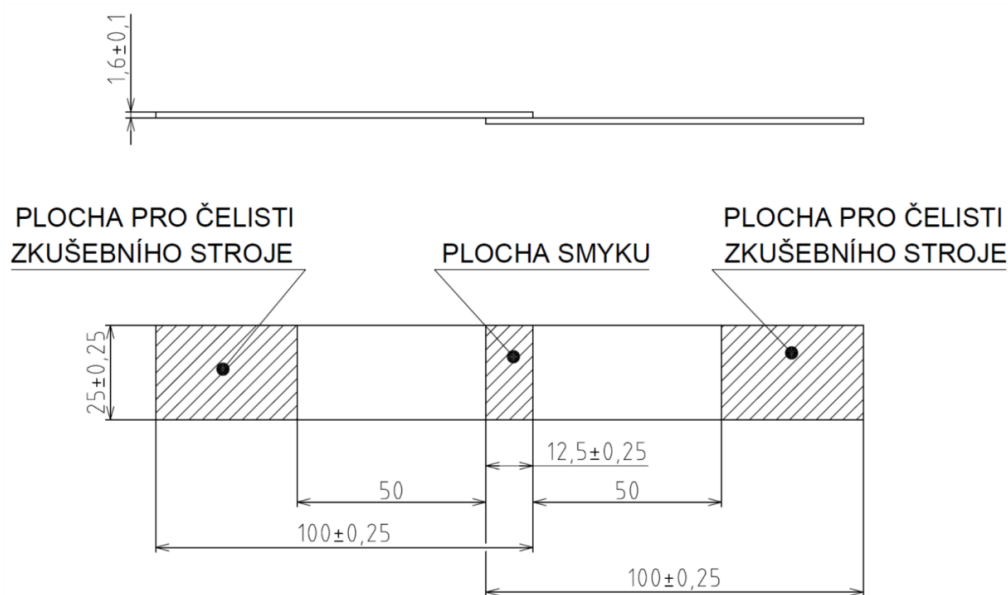
Podstata zkoušky pevnosti ve smyku spočívá v určení pevnosti přeplátovaného lepeného spoje ve smyku. Stanoví se smykovým namáháním jednoduchého přeplátovaného spoje. Na spoj působí tahová síla, která je rovnoběžná s plochou lepeného spoje a hlavní osou zkušebního tělesa.

Zkouška se provádí na trhacím zařízení, kde doba odezvy přístroje musí být natolik krátká, aby v okamžiku porušení spoje neovlivnila přesnost měřené síly. Trhací zařízení musí být vybaveno vhodnými samovyrovnávacími čelistmi pro upevnění zkušebního tělesa, aby nedocházelo ke vzniku ohybového momentu.

Zkušební těleso musí mít rozměry, které jsou znázorněny na obrázku 11. Délka přeplátování pro slitiny hliníku a materiály s podobným a vyšším modulem pružnosti a pevností v tahu na mezi kluzu je doporučeně stanovena na $12,5 \pm 0,25$ mm. Zkušební spoj může být jednoduché spojení dvou plátů plechu, může být ale také využito panelů s drážkami nebo i bez.

Pro dosažení optimálních výsledků, musí být řádně upraven povrch adherendu, jeho rovinnost a dodržen technologický postup dle pokynů výrobce lepidla. Tloušťka naneseného lepidla by měla být přizpůsobena reálnému použití spoje. Může se ale využít typická tloušťka 0,2 mm. Tloušťku lze kontrolovat pomocí kalibrované drátěné rozpěrky nebo malých skleněných kuliček. Při využití drátěné rozpěrky se drátky položí rovnoběžně se směrem působení zatížení, aby minimálně ovlivňovaly zkušební spoj.

Při samotné zkoušce se zkušební těleso symetricky umístí do čelistí, 50 ± 1 mm od přeplátování. Rychlost musí být konstantní a musí být zvolena tak, aby k porušení průměrného spoje došlo za 65 ± 20 s. Zaznamenává se nejvyšší síla potřebná k porušení spoje, která se následně převede na napětí.



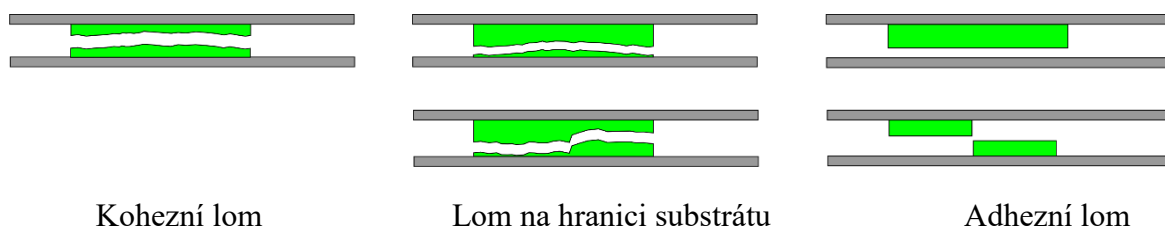
Obr. 11 Zkušební těleso pro zkoušku pevnosti ve smyku [10]

2.9 Typy porušení [11], [18]

Porušení lepeného spoje lze rozdělit do třech základních kategorií, viz obr. 12. První kategorie odpovídá koheznímu lomu, ke kterému dojde uvnitř lepidla. K tomu dochází tehdy, pokud kohezní síly lepidla jsou menší než adhezní síly a než pevnost lepeného materiálu. Druhou kategorií je kohezní lom na hranici substrátu. I v tomto případě jsou kohezní síly menší, ne však již tak výrazně jako v prvním případě. Třetí skupinou je adhezní lom. K němu dojde, pokud adhezní síly jsou nižší než koheze samotného lepidla, ale zároveň pevnost lepeného materiálu je vyšší než adheze. Oddělení se projeví na rozhraní lepidlo/adherend. Poslední možností, která je z hlediska pevnosti lepeného spoje tou „správnou“, je porušení základního materiálu (adherendu). To odpovídá případu, kdy lepený materiál má menší pevnost než

adhezní a kohezní síly lepidla. Lepený spoj je tedy správně navržen. S postupným vývojem lepidel dnes k tomuto porušení dochází nejčastěji.

Pokud dojde k více nánosům lepidla, může vzniknout koalescenční porušení uvnitř lepidla v důsledku nedokonalého vzájemného splnutí nánosů lepidla.



Obr. 12 Typy porušení lepeného spoje [39]

3 EXPERIMENT

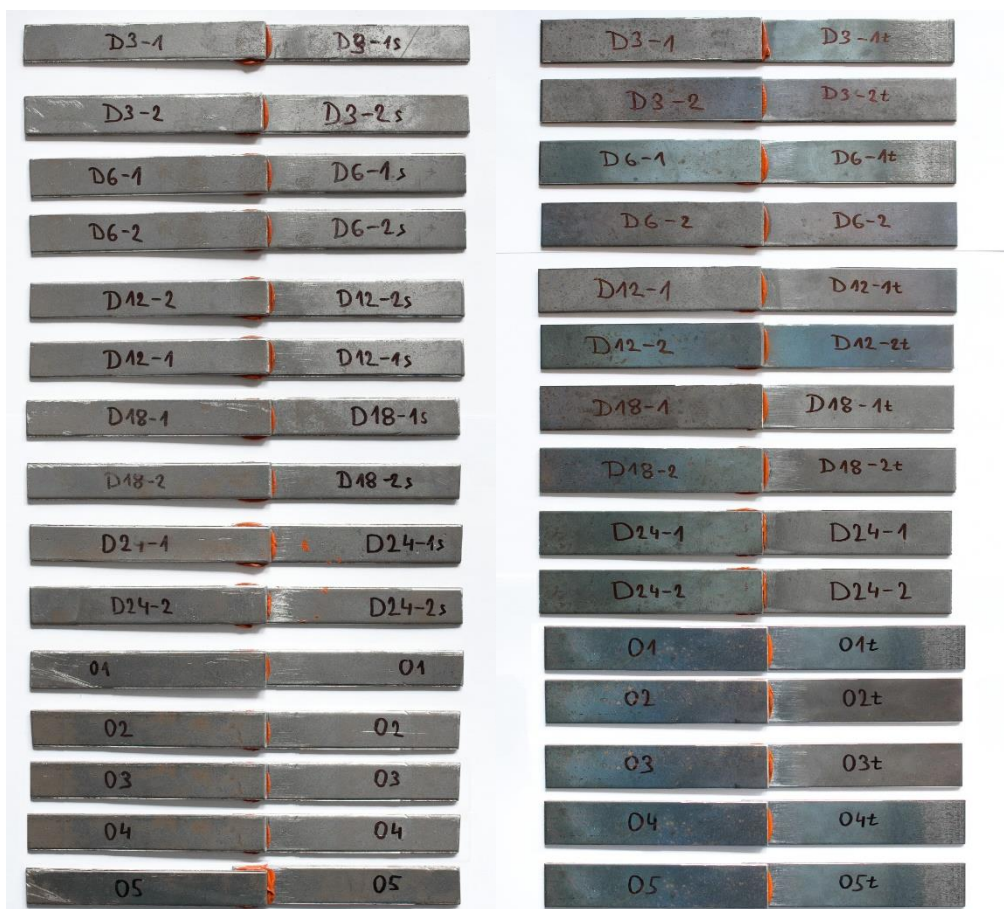
Experimentální část této práce je postavena na určení dvou závislostí. První část stanovuje závislost smykové pevnosti lepeného spoje na velikosti kontaktní plochy, druhá část experimentu potom určuje nárůst smykové pevnosti spoje v závislosti na čase vytvrzování.

Pro fixaci každého spoje byly zvoleny dva silnější prádelní kolíčky, které mají šroubovitou tlačnou pružinu namísto zkrutné, viz obrázek 14. Bude tak zajištěna u všech spojů stejná přítláčná síla a zároveň kolíčky poslouží i jako fixace.

Určení závislosti nárůstu smykové pevnosti spoje na době vytvrzování pro dané lepidlo je rozděleno na sedm testovaných dob vytvrzování, konkrétně 3, 6, 12, 18, 24, 168 a 336 hodin. Pro každou dobu vytvrzování budou přetrženy čtyři vzorky. Na základě získaných hodnot pevnosti ve smyku bude vyhodnocena závislost.

Druhá zjišťovaná závislost se zaměří na hodnotu smykové pevnosti vztaženou na velikost kontaktní plochy lepeného spoje. V první řadě bude zjištěn maximální objem lepidla, který je pro spoj optimální, tedy takový objem lepidla, při kterém dojde k lepení na celé kontaktní ploše. Na plochu lepeného spoje se umístí váleček lepidla o určitém objemu. Poté se plechy zatíží a dojde k vytlačení určitého objemu lepidla. Určí se objem vytlačeného lepidla a objem lepidla nevytlačený mimo spoj je považován za optimální. Na základě tohoto údaje je pokus rozdělen na 10 lepených spojů, kde se postupně bude zmenšovat kontaktní plocha spoje, tedy i objem lepidla v něm.

Obě experimentální části jsou provedeny na dvou různých šířkách plechu, viz obrázek 13. Podrobněji jsou popsány v kapitole 3.2 Zkušební vzorky.



Obr. 13 Zkušební vzorky před přetržením



Obr. 14 Fixace lepeného spoje

3.1 Lepidlo [29], [30], [32]

Pro experimentální část bylo zvoleno lepidlo Loctite SI 5399 RD, viz obrázek 15. Jedná se o acetoxy silikonové jednosložkové lepidlo, červené barvy, které vytvrzuje vulkanizací při pokojové teplotě. Nelepivého povrchu dosáhne při působení vzdušné vlhkosti do 5 minut při $23 \pm 2 \text{ }^\circ\text{C}$ a vlhkosti $50 \pm 5 \%$. Při stejných podmínkách dojde k vytvrzení 2 mm vrstvy lepidla za 6 hodin, dvojnásobné vrstvy potom za zhruba 16 hodin. Dle technického listu je optimální doba vytvrzování 1 týden. Laboratorní pevnost v tahu při vytvrzování po dobu 1 týdne při $25 \text{ }^\circ\text{C}$ je 3,3 MPa. Tvrdost dle Shoreho, tvrdoměr A, je 33. Prodloužení při přetržení je 500 %, lepidlo má tedy výborné elastické vlastnosti.

Lepidlo Loctite SI 5399 RD se hojně užívá pro své výborné těsnicí schopnosti, využívá se ale také pro lepení spojů, které vyžadují odolnost při vysoké teplotě. Optimální rozsah provozních teplot je od $-60 \text{ }^\circ\text{C}$ do $350 \text{ }^\circ\text{C}$. Primárně je určeno pro těsnění a průmyslové lepení v elektrických a topenářských zařízeních, vytápěcích systémech a průmyslových sušičkách, pro utěsňování kouřovodů a komínů kamen a průmyslových pecí nebo pro aplikaci u ventilačních systémů. Zvyšuje únosnost spoje a má schopnost pohlcovat rázy v lepené ploše. Nedoporučuje se lakovat. Lepidlo se také nedoporučuje používat v čistě kyslíkových nebo na kyslík bohatých prostředích a není doporučeno ani pro použití těsnění chlóru nebo jiných silně oxidačních materiálů. Technologický list lepidla viz příloha 1.



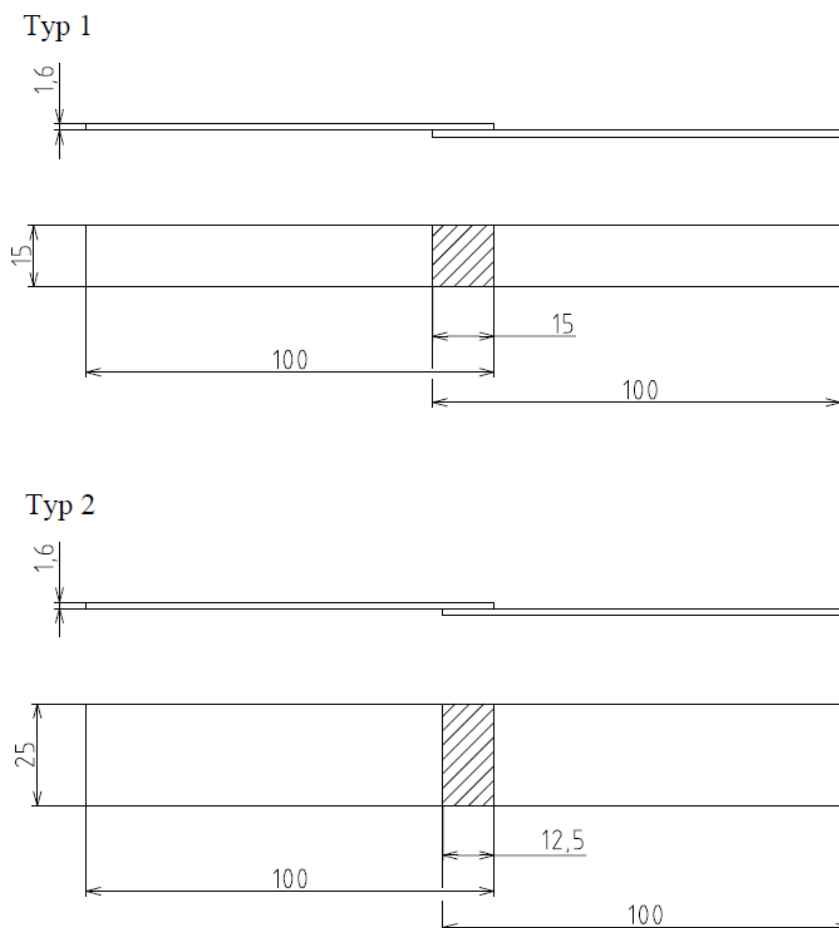
Obr. 15 Loctite SI 5399 RD

3.2 Zkušební vzorky [8], [17], [41], [47]

Jako materiál pro zkušební vzorky byl použit ocelový plech S235JRG1 (ČSN 11 373; EN 10027-2 1.0036; EN 10025:90 Fe360BFU). Jedná se o neušlechtilou konstrukční ocel obvyklé jakosti vhodnou ke svařování. Pevnost v tahu je 370 MPa a pevnost v kluzu je 250 MPa. Tažnost je 7 %. Hodnoty jsou uvedeny pro tepelně nezpracovaný materiál.

Pro experiment byly zvoleny dvě šířky plechu – typ 1 a typ 2. Rozměry zkušebních vzorků jsou zobrazeny na obrázku 16. Pro zamezení příliš malé kontaktní plochy spoje byla upravena délka lepené plochy u typu 1.

Příprava vzorků se skládala z odhrocení, broušení a odmaštění. Odhroceno bylo pomocí pilníku, následovalo broušení brusným papírem o zrnitosti 400. Odmaštění bylo provedeno užitím Novato Technosol. Jedná se o univerzální průmyslové odmašťovaadlo vhodné k lepení, tmelení nebo lakování. Jeho výhodou je velmi rychlý odpar, lze tedy lepit krátce po odmaštění, čímž dojde k omezení oxidace povrchu. Technologický list odmašťovaadla viz příloha 2.



Obr. 16 Zkušební vzorky

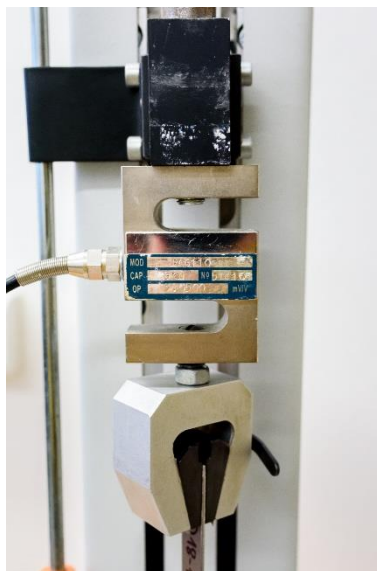
3.3 Zkušební zařízení [35], [42]

Jako zkušební zařízení byl použit univerzální motorický stojan PROMI STAT-MOT 3000, viz obrázek 17, od české firmy Prominent, která se zabývá zkušební a měřicí technikou. Zařízení slouží především k tahové zkoušce, může být ale využito i pro zkoušku tlakem, testování pružin či pro speciální úlohy. Má tři řídicí režimy – ruční režim, automatický cyklus nebo automatické cyklování. Rychlost posuvu je programovatelná od 2 do 730 mm/min. Základní zdvih je 450 mm. Stojan je vybaven snímačem s displejem, ke kterému lze snadno

připojit externí siloměrné snímače. U zařízení využitého pro experiment byl připojen externí tenzometrický snímač do „S“, viz obrázek 18, který je schopný měřit zatížení do 3000 N. Na obrázku 19 je také vidět upnutí vzorku.



Obr. 17 Zařízení PROMI
STAT-MOT 3000



Obr. 18 Tenzometrický
snímač do „S“



Obr. 19 Upnutí vzorku

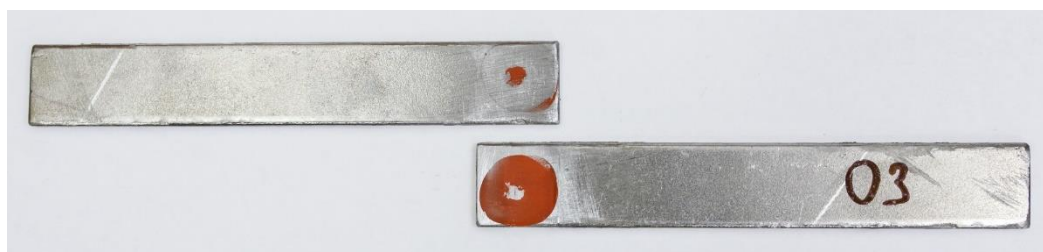
3.4 Provedení a vyhodnocení

Pokus byl proveden na množině 38 vzorků - 10 vzorků bylo využito pro stanovení závislosti smykové pevnosti spoje na velikosti kontaktní plochy, zbylých 28 na závislost smykové pevnosti spoje na době vytvrzování.

U všech vzorků byla po přetržení zaznamenána maximální dosažená síla. Spoje byly vyfoceny, viz obrázek 20, a následně v programu AutoCAD byla určena přesná kontaktní plocha. U vzorků, kde lepidlo vyteklo mimo spoj, bylo předpokládáno, že lepidlo pokrylo celou kontaktní plochu. Plocha tudíž byla určena jako maximální možná, tedy o velikosti šrafované plochy, viz obrázek 16. Pevnost ve smyku byla vypočítána dle vzorce

$$\tau = \frac{F}{S} [MPa], \quad (3.1)$$

kde F je zatěžující síla v N a S je kontaktní plocha v mm^2 .



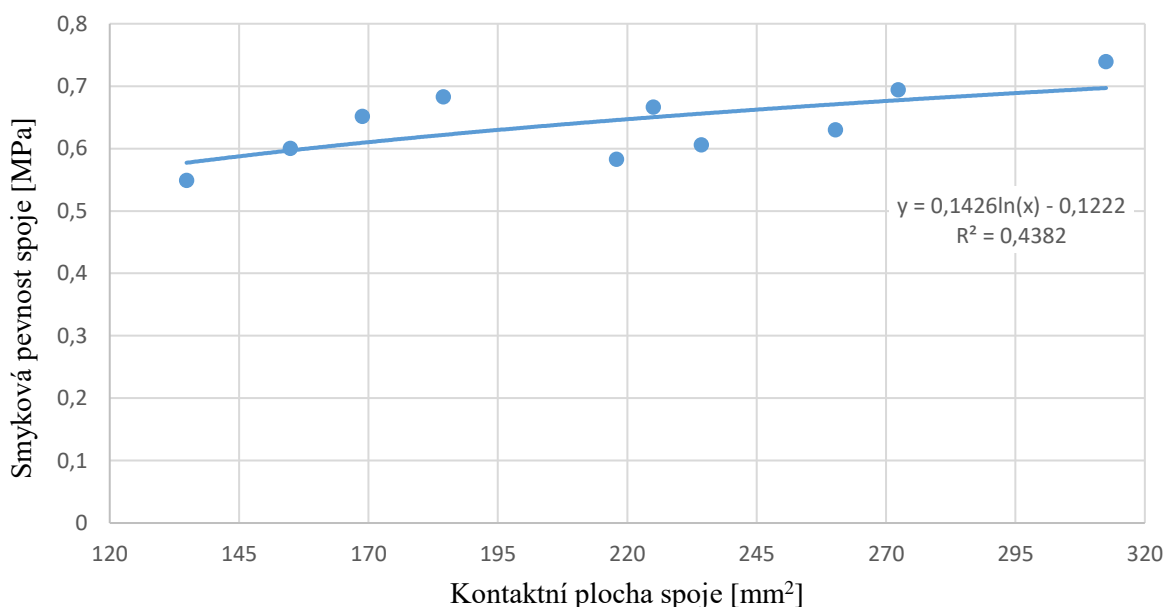
Obr. 20 Spoj po přetržení

Jako první bude rozebrána závislost smykové pevnosti spoje na velikosti kontaktní plochy. Měření probíhalo od plochy spoje zhruba 135 mm^2 do $312,50 \text{ mm}^2$. Při ploše spoje ještě menší by byla síla při přetržení velmi malá, proto takové vzorky nebyly do experimentu zahrnuty. Doba vytvrzení byla shodná pro všechny vzorky a to 24 hodin. Naměřená síla, kontaktní plocha a výsledná smyková pevnost jsou uvedeny v tabulce 1.

Tab. 1 Závislost smykové pevnosti spoje na velikosti kontaktní plochy – naměřené hodnoty.

Vzorek [-]	Doba vytvrzení [h]	Typ [-]	Kontaktní plocha [mm ²]	Síla při přetržení [N]	Pevnost ve smyku [MPa]
O1s	24	1	134,84	74	0,55
O2s	24	1	154,90	93	0,60
O3s	24	1	168,82	110	0,65
O4s	24	1	184,47	126	0,68
O5s	24	1	225,00	150	0,67
O1t	24	2	217,90	127	0,58
O2t	24	2	234,30	142	0,61
O3t	24	2	260,25	164	0,63
O4t	24	2	272,37	189	0,69
O5t	24	2	312,50	231	0,74

Z naměřených hodnot – pevnosti ve smyku a kontaktní plochy spoje – byla sestavena závislost, kterou ukazuje graf 1.



Graf 1 Závislost smykové pevnosti spoje na kontaktní ploše

Pevnost spoje se zvětšující se plochou narůstá, nikoli však přímo úměrně kontaktní ploše. U prvního vzorku s kontaktní plochou 134,84 mm² je pevnost na hodnotě 74 % pevnosti, kterou spoj dosáhne při ploše 312,50 mm². Lze říci, že i při menším množství lepidla ve spoji, a tedy tím menší kontaktní ploše, je pevnost v tahu poměrně dobrá, podíváme-li se však na hodnoty síly při přetržení, nejsou nijak velké, zvláště u vzorků s menší kontaktní plochou. Proto je v praxi dobré dodržet alespoň určitou velikost kontaktní plochy pro zamezení příliš malých sil při přetržení.

Druhou zjišťovanou závislostí byla smyková pevnost spoje na době vytvrzování. U všech vzorků byla využita maximální kontaktní plocha, tedy 225,00 mm² u typu 1 respektive 312,50 mm² u typu 2. Jak už bylo uvedeno výše, doba vytvrzení byla 3, 6, 12, 18, 24, 168 a 336 hodin. Naměřená síla, kontaktní plocha spoje a výsledná pevnost jsou uvedeny v tabulce 2.

Tab. 2 Závislost nárůstu smykové pevnosti na době vytvrzování – naměřené hodnoty.

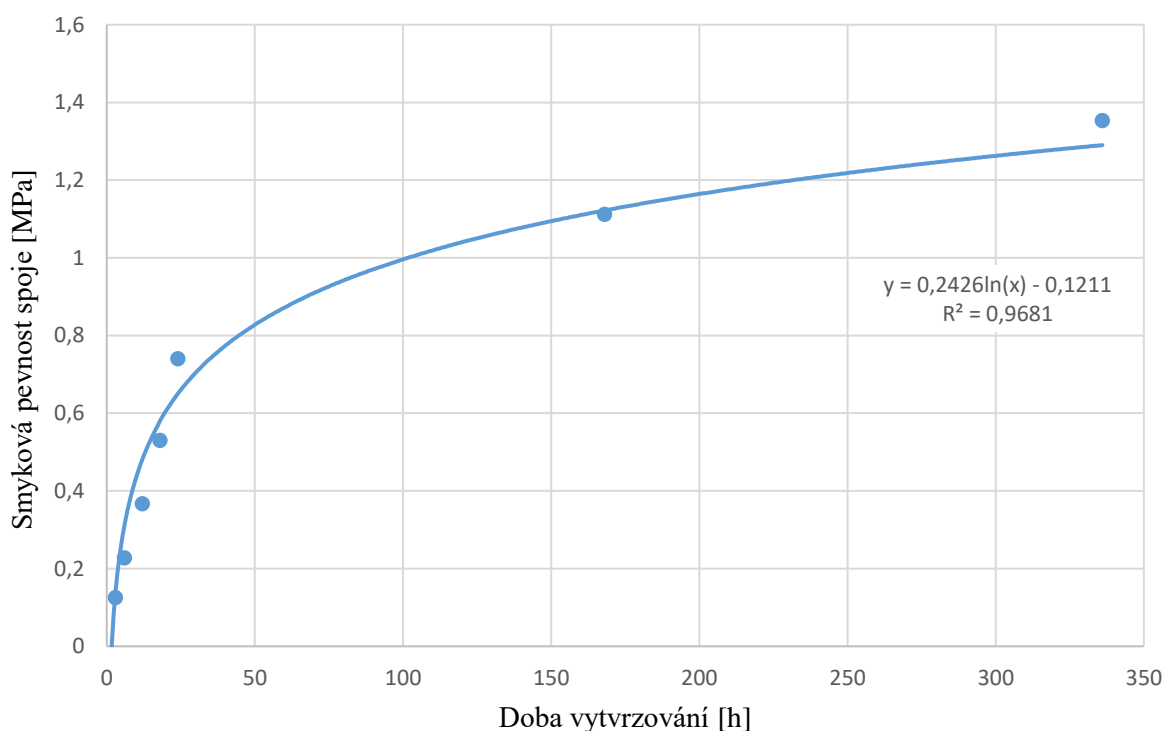
Vzorek [-]	Doba vytvrzení [h]	Typ [-]	Kontaktní plocha [mm ²]	Síla při přetržení [N]	Pevnost ve smyku [MPa]
D3-1s	3	1	225,00	21	0,09
D3-2s	3	1	225,00	35	0,16
D3-1t	3	2	312,50	38	0,12
D3-2t	3	2	312,50	41	0,13
D6-1s	6	1	225,00	57	0,25
D6-2s	6	1	225,00	52	0,23
D6-1t	6	2	312,50	67	0,21
D6-2t	6	2	312,50	67	0,21
D12-1s	12	1	225,00	85	0,38
D12-2s	12	1	225,00	98	0,44
D12-1t	12	2	312,50	89	0,28
D12-2t	12	2	312,50	116	0,37
D18-1s	18	1	225,00	120	0,53
D18-2s	18	1	225,00	127	0,56
D18-1t	18	2	312,50	154	0,49
D18-2t	18	2	312,50	166	0,53
D24-1s	24	1	225,00	151	0,67
D24-2s	24	1	225,00	148	0,66
D24-1t	24	2	312,50	229	0,73
D24-2t	24	2	312,50	281	0,90
D168-1s	168	1	225,00	242	1,08
D168-2s	168	1	225,00	324	1,44
D168-1t	168	2	312,50	293	0,94
D168-2t	168	2	312,50	311	1,00
D336-1s	336	1	225,00	347	1,54
D336-2s	336	1	225,00	387	1,72
D336-1t	336	2	312,50	283	0,91
D336-2t	336	2	312,50	389	1,24

Následně byla stanovena průměrná hodnota smykové pevnosti pro každou dobu vytvrzování, která vždy obsahovala čtyři vzorky – dva od každého typu. Průměrné hodnoty jsou uvedeny v tabulce 3.

Tab. 3 Průměrné hodnoty smykové pevnosti pro jednotlivé doby vytvrzování.

Doba vytvrzení [h]	3	6	12	18	24	168	336
Průměrná pevnost ve smyku [MPa]	0,13	0,23	0,37	0,53	0,74	1,11	1,35

Na základě těchto hodnot byla stanovena závislost, kterou ukazuje graf 2.



Graf 2 Závislost smykové pevnosti spoje na době vytvrzování

V grafu si lze všimnout, že během prvních 24 hodin, tedy 1/14 měřené doby, narůstá pevnost spoje nejrychleji a dosahuje zhruba 55 % strukturální pevnosti. Za ni je brána pevnost po 336 hodinách. U některých vzorků dosáhla pevnost i 67 % strukturální pevnosti. Po překročení vytvrzovací doby 24 hodin dochází k pozvolnému zpomalování procesu nárůstu smykové pevnosti.

U vzorků s dobou vytvrzování 3 a 6 hodin je pevnost spoje velmi malá a spoj by šel bez problémů přetřhnout rukou. Určité manipulační pevnosti spoj dosáhne zhruba po 12-18 hodinách, lépe však nechat spoj vytvrzovat alespoň 24 hodin. Optimální pevnosti spoj dosáhne až po době vytvrzování alespoň jeden týden.

Maximální pevnost spoje dosažená v obou částech experimentu byla 1,72 MPa a u všech vzorků došlo k adheznímu lomu. Prodloužení spojů se pohybovalo zhruba okolo 1,5 mm u vzorků s menší plochou spoje, kolem 2-3 mm u větších stykových ploch. U většího počtu vzorků bylo stále za povšimnutí, že po přetřžení lepidlo neprasklo křehkým lomem, ale chovalo se elasticky. U několika vzorků po vyndání ze zařízení byl spoj stále relativně funkční, držel u sebe a oddělit plechy od sebe šlo až při větším vyvinutí síly. A to i přesto, že spoj byl již přetřžený v tahovém zařízení. U některých vzorků pak šlo pozorovat, že při probíhající zkoušce dosáhl spoj určité zatěžovací síly, poté došlo k poklesu, který značil přetřžení spoje, ale následně byl spoj schopný sílu po poklesnutí udržovat, přičemž došlo k prodloužení o další 1-2 mm. Poté došlo k poklesu na nulu. Z tohoto lze tedy říct, že lepidlo potvrdilo svoje výrobcem udávané dobré elastické vlastnosti.

Celkově u obou částí experimentu dosahovala pevnost spoje relativně malých hodnot. Za to může zřejmě několik příčin. První z nich může být nedokonalá úprava povrchu před samotným lepením. Mohlo dojít k pochybení při broušení brusným papírem. Broušení bylo prováděno ručně, a tedy pravděpodobně ne u všech vzorků bylo dosaženo stejně opracované plochy. Zajímavé by jistě bylo i porovnání s jiným typem odmašťovadla. Spíše než úprava povrchu bude na vině zvolené lepidlo. Lepidlo Loctite SI 5399 RD je sice určené k lepení, převážně je ale určeno pro těsnící spoje. Vzhledem k tomu, že při experimentu v této práci bylo pracováno s malými plochami spoje a hlavně s velmi malou tloušťkou lepidla ve spoji, lze říct, že toto lepidlo se nehodí pro aplikaci, kde je zapotřebí velmi malá tloušťka lepidla a lepení bude jediným spojovacím materiálem. Kde ale dané lepidlo najde uplatnění i při malé tloušťce lepidla, jsou buď spoje, které jsou primárně spojeny jinou metodou spojování, ale je zapotřebí je utěsnit, anebo spoje, kde je zapotřebí jejich elasticita, ale nebudou zatěžovány velkými silami.

4 ZÁVĚRY

Lepení je v dnešní době jedno z nejvýznamněji se rozvíjejících způsobů spojování materiálů. Má široké uplatnění napříč různými odvětvími a spolu s vývojem nových lepidel je využíváno stále více i pro spoje, které jsou výrazně pevnostně, chemicky nebo teplotně namáhané. Při využití lepení však musí být spoj konstruován od začátku jako lepený spoj a musí být namáhán převážně na smyk. Spoj, a především výběr lepidla, musí také už od začátku zohlednit namáhání spoje a okolní podmínky. Jak se ukázalo v experimentální části této práce, zvolené lepidlo Loctite SI 5399 RD nebylo ideální pro potřeby daných experimentů a vydrželo podstatně méně, než bylo předpokládáno. Pro lepší výsledky by tedy bylo zapotřebí lepidlo, které by dosahovalo vyšších pevností i při velmi malé tloušťce lepidla ve spoji.

I přesto ale zvolené lepidlo splnilo svůj účel a zjišťované závislosti se podařilo naměřit. U závislosti smykové pevnosti spoje na velikosti kontaktní plochy došlo k nárůstu pevnosti při zvyšování obsahu plochy, nebyl však ale přímo úměrný zvětšování daného obsahu. U druhé měřené závislosti, tedy nárůstu smykové pevnosti na době vytvrzování, se prokázal předpokládaný výsledek. Pevnost v prvních 24 hodinách velmi rychle narůstá, poté se proces zpomaluje a pevnost pozvolna roste ke své konečné strukturální pevnosti. Lze říci, že manipulační pevnosti lepidlo Loctite SI 5399 RD dosahuje až po uplynutí alespoň 18 hodin, jistotu zaručuje doba vytvrzování 24 hodin. Nemůžeme tedy hned po slepení se spojením manipulovat, ale musí zůstat fixovaný.

SEZNAM POUŽITÝCH ZDROJŮ

1. BAČA, Jozef, Jozef BÍLIK a Viktor TITTEL. *Technológia tvárnenia*. Bratislava: Nakladateľstvo STU, 2010, 246 s. : il. ; 25 cm. ISBN 9788022732420.
2. BEDNAŘÍK, Martin. *Lepení polymerů* [online]. Zlín, 2011 [cit. 2017-03-30]. Dostupné z: http://digilib.k.utb.cz/bitstream/handle/10563/16394/bednařik_2011_dp.pdf. Diplomová práce. Univerzita Tomáše Bati. Vedoucí práce Ing. David Maňas, Ph.D.
3. *BETAFORCE™ Composite Bonding Adhesives for Lightweight Multi-material Vehicles* [online]. In: . s. 2 [cit. 2017-03-20]. Dostupné z: http://msdssearch.dow.com/PublishedLiteratureDOWCOM/dh_096d/0901b8038096d456.pdf?filepath=automotive/pdfs/noreg/299-52330.pdf&fromPage=GetDoc
4. BÍŽA, Pavel. *Předúprava povrchu hliníkových slitin pro lepené spoje* [online]. Pardubice, 2013 [cit. 2017-03-18]. Dostupné z: http://dspace.upce.cz/bitstream/handle/10195/52219/BizaP_Predupravapovrchu_PS_2013.pdf. Diplomová práce. Univerzita Pardubice. Vedoucí práce Pavel Švanda.
5. BOLJANOVIC, Vukota. *Sheet metal forming and die design*. New York: Industrial Press, 2004. ISBN 0-8311-3182-9.
6. BROCKMANN, Walter. *Adhesive bonding: Materials, applications and technology*. Weinheim: Wiley-VCH, 2009. ISBN 9783527318988.
7. BRZOBOHATÝ, Radek. *Technologie spojování ocelových plechů tvářením* [online]. Brno: Vysoké učení technické v Brně. Fakulta podnikatelská, 2014 [cit. 2017-03-12]. Dostupné z: <http://hdl.handle.net/11012/34043>. Bakalářská práce. Vysoké učení technické v Brně. Fakulta podnikatelská. Ústav managementu. Vedoucí práce Milan Dvořák.
8. ČSN 11373 – *nelegovaná ocel obvyklých jakostí pro konstrukce* [online]. In: . s. 1 [cit. 2017-04-09]. Dostupné z: <http://www.czferrosteel.cz/pdf/trubky3-11373.pdf>
9. ČSN EN 13887. *Konstrukční lepidla - Směrnice pro přípravu povrchu kovů a plastů před lepením*. Praha: Úřad pro technickou normalizaci, metrologii a státní zkušebnictví, 2004.
10. ČSN EN 1465. *Lepidla - stanovení pevnosti ve smyku při tahovém namáhání přeplátovaných lepených sestav*. Praha: Úřad pro technickou normalizaci, metrologii a státní zkušebnictví, 2009.
11. ČSN EN 923. *Lepidla - Termíny a definice*. Praha: Úřad pro technickou normalizaci, metrologii a státní zkušebnictví, 2016.
12. DVOŘÁK, Milan. *Technologie II*. Vyd. 3., doplněné. Brno: Akademické nakladatelství CERM, 2004, 238 s. : il. ISBN 8021426837.
13. DVOŘÁK, Milan, František GAJDOŠ a Karel NOVOTNÝ. *Technologie tváření: plošné a objemové tváření*. 3. vyd. Brno: Akademické nakladatelství CERM, 2013, 169 s. : obr., tabulky, grafy. ISBN 9788021447479.
14. FOREJT, Milan a Miroslav PÍŠKA. *Teorie obrábění, tváření a nástroje*. Brno: Akademické nakladatelství CERM, 2006, 225 s. : il. ISBN 8021423749.
15. GREGOR, Miroslav. *Lepení kovů. Lepidla.cz* [online]. [cit. 2017-03-30]. Dostupné z: <http://www.lepidla.cz/cs/a/lepeni-kovu.html>
16. GREGOR, Miroslav. *Technologie a technika lepení - základní informace. Lepidla.cz* [online]. [cit. 2017-03-10]. Dostupné z: <http://www.lepidla.cz/cs/a/technologie-a-technika-lepeni--zakladni-informace.html>
17. *Jakosti ocelí. FEROMAT: Hutní a spojovací materiál* [online]. [cit. 2017-04-09]. Dostupné z: http://www.feromat.cz/jakosti_oceli

18. JIRÁK, Jan. *Lepení bočních plechů a předního/zadního panelu při výrobě autobusů v podmínkách SOR Libchavy* [online]. Pardubice, 2011 [cit. 2017-03-18]. Dostupné z: http://dspace.upce.cz/bitstream/handle/10195/39793/JirákJ_Lepení_bočnic_LB_2011.pdf. Bakalářská práce. Univerzita Pardubice. Vedoucí práce Libor Beneš.
19. Klinčování RIVCLINCH® - Böllhoff. *Böllhoff Česká Republika* [online]. [cit. 2017-03-12]. Dostupné z: http://www.boellhoff.cz/cs/cz/montazni_systemy/clinčovani.php
20. KOLEKTIV AUTORŮ. *Loctite Worldwide Design Handbook*. 2. vyd. Mainz: Erasmusdruck, 1998, 452 s. ISBN 0-9645590-0-5.
21. KOLNEROVÁ, Michaela. *Technologie lepení v automobilovém průmyslu* [online]. In: . s. 9 [cit. 2017-03-10]. Dostupné z: http://www.ksp.tul.cz/cz/kpt/obsah/vyuka/stud_materialy/spt/lepeni.pdf
22. KONVIČNÁ, Iveta. *Pájení na měkko* [online]. In: . Kyjov, s. 16 [cit. 2017-03-11]. ISSN 1802-4785. Dostupné z: http://www.sossoukyjov.cz/data/file/K_technologie/VY_32_INOVACE_3c/VY_32_INOVACE_3c04.pdf
23. KONVIČNÁ, Iveta. *Pájení na tvrdo* [online]. In: . Kyjov, s. 16 [cit. 2017-03-11]. ISSN 1802-4785. Dostupné z: http://www.sossoukyjov.cz/data/file/K_technologie/VY_32_INOVACE_3c/VY_32_INOVACE_3c05.pdf
24. KOSINKA, Jakub. *Bodové odporové svařování* [online]. Brno: Vysoké učení technické v Brně. Fakulta strojního inženýrství, 2016 [cit. 2017-03-12]. Dostupné z: <http://hdl.handle.net/11012/60022>. Bakalářská práce. Vysoké učení technické v Brně. Fakulta strojního inženýrství. Ústav strojírenské technologie. Vedoucí práce Ladislav Daněk.
25. KUBÍČEK, Jaroslav. *Technologie svařování: Studijní opory pro výuku v kurzech STE, ETV, ETV-K* [online]. In: . Brno, s. 42 [cit. 2017-03-11]. Dostupné z: <http://ust.fme.vutbr.cz/svarovani/opory.htm>
26. KVAPIL, Ladislav. Materiálově a energeticky nenáročné spojování. *MM Průmyslové spektrum* [online]. Praha: SEND Předplatné s.r.o, 2015, **2015**(1), 34 [cit. 2017-03-12]. Dostupné z: <http://www.mmspektrum.com/clanek/materialove-a-energeticky-nenarocne-spojovani.html>
27. KYANOAKRYLÁTOVÁ LEPIDLA. *NCH Europe: Řešení průmyslové údržby, energií a vodohospodářství* [online]. [cit. 2017-03-20]. Dostupné z: <http://www.ncheurope.com/cz/solutions/partsmaster/adhesives/cyanoacrylate-adhesives>
28. LENFELD, Petr. *Technologie II: Část I - Tváření kovů* [online]. Liberec [cit. 2017-03-13]. Dostupné z: http://www.ksp.tul.cz/cz/kpt/obsah/vyuka/skripta_tkp/index.htm
29. Loctite SI 5399 - 310 ml červený silikon odolný teplotám. *Lepidlatmely.cz* [online]. [cit. 2017-04-09]. Dostupné z: <https://www.lepidlatmely.cz/loctite-si-5399-310-ml-cervenyy-silikon-odolny-teplotam/>
30. *LOCTITE® SI 5399™ - Technický list* [online]. In: . s. 2 [cit. 2017-04-09]. Dostupné z: <http://www.loctite.cz/Loctite-6700.htm?nodeid=8802626928641>
31. *Loctite Si 5399 - Safety Data Sheet according to (EC) No 1907/2006* [online]. In: . 2015, s. 9 [cit. 2017-05-10]. Dostupné z: <http://mymyds.henkel.com/mymyds/Search.do?BUSAREA=0006&DOCTYPE=MSDS&COUNTRY=GB&LANG=EN&MATNR=142496>
32. LOCTITE SI 5399 - 1-part silicone-based structural bonder. *Loctite - průmyslová lepidla a tmely* [online]. [cit. 2017-04-09]. Dostupné z: <http://www.loctite.cz/Loctite-6700.htm?nodeid=8802626928641>
33. MRŇA, Libor. *Lepení materiálů* [online]. In: . Brno, s. 27 [cit. 2017-03-18]. Dostupné z: http://ust.fme.vutbr.cz/svarovani/opory_soubory/hsv__specialni_metody_svarovani_lepeni_materialu__mrna.pdf

34. NOVOTNÝ, Michal. Clinching přináší možnosti spojování plechů za studena. *MM Průmyslové spektrum* [online]. Praha: SEND Předplatné s.r.o, 2010, **2010**(11), 32 [cit. 2017-03-12]. Dostupné z: <http://www.mmspektrum.com/clanek/clinching-prinasi-moznosti-spojovani-plechu-za-studena.html>
35. O nás. *PROMINENT (Česká republika) - Prominent spol s.r.o.* [online]. [cit. 2017-05-10]. Dostupné z: http://www.prominent-km.cz/?page_id=9
36. Opravy a rekonstrukce s MS Polymery. *Lepidla.cz: Opravdu vše o lepení* [online]. [cit. 2017-03-20]. Dostupné z: <http://www.lepidla.cz/cs/a/opravy-a-rekonstrukce-s-ms-polymery.html>
37. OUKBS-UK-AUTOMOTIVE-GLUE1.jpg. In: *Adhesives | Cyanoacrylate | Methacrylate - Adhesive Systems Inc* [online]. [cit. 2017-03-20]. Dostupné z: http://instantca.com/wp-content/uploads/2013/07/2013-06-05T112859Z_1_CBRE9540VWH00_RTROPTP_3_OUKBS-UK-AUTOMOTIVE-GLUE1.jpg
38. PETERKA, Jindřich. *Lepení konstrukčních materiálů ve strojírenství*. Praha: SNTL - Nakladatelství technické literatury, 1980, 788 s. : obr., čb. fot., tabulky, grafy.
39. *Pevnostní materiály v karosérii* [online]. In: . Liberec, s. 35 [cit. 2017-03-18]. Dostupné z: http://www.ksp.tul.cz/cz/kpt/obsah/vyuka/stud_materialy/mtk/MTK3.pdf
40. Plech válcovaný za tepla tenký. *PLECH SERVER* [online]. [cit. 2017-03-11]. Dostupné z: <http://www.i-plech.cz/plech-valcovany-za-tepla-tenky-main.html>
41. Přiřazení značek ocelí ČSN značkám EN dle národních příloh ČSN EN. *Ferona a.s.: Hutní materiál, velkoobchod s hutním materiálem* [online]. [cit. 2017-04-09]. Dostupné z: <http://www.ferona.cz/cze/katalog/oceli.php?typ=3>
42. PŘÍSTROJE PRO MĚŘENÍ SÍLY A KROUTÍCIHO MOMENTU. *PROMINENT (Česká republika) - Prominent spol s.r.o.* [online]. [cit. 2017-04-11]. Dostupné z: http://www.prominent-km.cz/?page_id=131
43. SHIGLEY, Joseph Edward, Charles R. MISCHKE, Richard G. (Richard Gordon) BUDYNAS, Martin HARTL a Miloš VLK. *Konstruování strojních součástí*. V Brně: VUTIUM, 2010, xxv, 1159 s. : il. ; 26 cm. ISBN 9788021426290.
44. ŠLUPINA, Miloš. *Spoje ve strojírenství: Elektronická učebnice* [online]. In: . Kopřivnice, 2012, s. 49 [cit. 2017-03-11]. Dostupné z: http://moodle2.voskop.eu/download/teu/U36_Spoje_ve_strojirenstvi.pdf
45. *Technique-d-assemblage.jpg*. In: *Forum-audi.com* [online]. [cit. 2017-03-20]. Dostupné z: <http://www.forum-audi.com/img/members/5/technique-d-assemblage.jpg>
46. *Technologie lepení v automobilovém průmyslu* [online]. In: . Liberec, s. 9 [cit. 2017-03-18]. Dostupné z: http://www.ksp.tul.cz/cz/kpt/obsah/vyuka/stud_materialy/spt/lepeni.pdf
47. Technosol. *Novato* [online]. [cit. 2017-04-11]. Dostupné z: <http://novato.cz/produkt/27/technosol>
48. *Technosol: Bezpečnostní list*. 2011, 11 s.
49. *Technosol: Technický list*. 2011, 1 s.
50. Tenký plech. *FEROMAX, a. s.* [online]. [cit. 2017-03-11]. Dostupné z: <http://www.feromax.cz/tenky-plech-sor13.html>
51. VOJTĚCH, Dalibor. *Materiály a jejich mezní stavy*. V Praze: Vysoká škola chemicko-technologická, 2010, 204 s. : barev. il., grafy, tabulky. ISBN 9788070807415.
52. *Základy teorie lepení* [online]. In: . Poradenské centrum společnosti LEAR, s. 17 [cit. 2017-03-18]. Dostupné z: http://www.abclepidla.cz/Files/file/files/Teorie_lepeni.pdf
53. *Zarizeni_ocelaren_03.jpg*. In: *METAL EVOLUTION by Vitkovice Machinery Group* [online]. [cit. 2017-03-21]. Dostupné z: http://www.metalevolution.cz/wp-content/uploads/2014/09/zarizeni_ocelaren_03.jpg

SEZNAM POUŽITÝCH SYMBOLŮ A ZKRATEK

Označení	Legenda	Jednotka
F	Zatěžující síla	[N]
S	Kontaktní plocha	[mm ²]
τ	Pevnost ve smyku	[MPa]

SEZNAM OBRÁZKŮ

Obr. 1 Nanášení lepidla na díl dveří automobilu	9
Obr. 2 Využití jednotlivých spojů na Audi Q7	9
Obr. 3 Válcovací stolice	10
Obr. 4 Bodové a švové svařování	12
Obr. 5 Princip clinchování RIVCLINCH® společnosti Böllhoff	13
Obr. 6 Znázornění adheze a koheze	14
Obr. 7 Kontaktní úhel.....	16
Obr. 8 Možnosti provedení plochých spojů	19
Obr. 9 Možnosti provedení koutových spojů.....	19
Obr. 10 Volba konstrukce spoje dle způsobu zatěžování	20
Obr. 11 Zkušební těleso pro zkoušku pevnosti ve smyku.....	21
Obr. 12 Typy porušení lepeného spoje	22
Obr. 13 Zkušební vzorky před přetržením	23
Obr. 14 Fixace lepeného spoje	24
Obr. 15 Loctite SI 5399 RD	24
Obr. 16 Zkušební vzorky.....	25
Obr. 17 Zařízení PROMI STAT-MOT 3000	26
Obr. 18 Tenzometrický snímač do „S“	26
Obr. 19 Upnutí vzorku	26
Obr. 20 Spoj po přetržení	26

SEZNAM TABULEK

Tab. 1 Závislost smykové pevnosti spoje na kontaktní ploše – naměřené hodnoty	27
Tab. 2 Závislost nárůstu smykové pevnosti na době vytvrzování – naměřené hodnoty.....	28
Tab. 3 Průměrné hodnoty smykové pevnosti pro jednotlivé doby vytvrzování	29

SEZNAM GRAFŮ

Graf 1 Závislost smykové pevnosti spoje na kontaktní ploše	27
Graf 2 Závislost smykové pevnosti spoje na době vytvrzování.....	29

SEZNAM PŘÍLOH

Příloha 1 Loctite Si 5399 RD – Technický list [30]

Příloha 2 Novato Technosol – Technický list [49]

LOCTITE®

Technický list

LOCTITE® SI 5399™Původní název LOCTITE® 5399™
prosince 2013**Popis výrobku**

LOCTITE® SI 5399™ má následující vlastnosti:

Technologie	Silikon
Chemický typ	Acetoxy silikon
Vzhled (nevytvrzený)	Červená pasta
Složky	Jednosložkový
Tixotropní	Omezené stékání produktu po nanesení na podklad
Vytvrzení	Vulkanizace při pokojové teplotě
Aplikace	Lepení nebo utěsňování

LOCTITE® SI 5399™ je běžně používán pro těsnicí aplikace, ale také pro lepení a vysokoteplotní ochranu. Primárně je určen pro průmyslové aplikace lepení a těsnění, vytápění, průmyslové sušičky, elektrické a topnářské zařízení v domácnostech. Typické použití je pro aplikace do teploty 350°C.

TYPICKÉ VLASTNOSTI NEVYTVRZENÉHO MATERIÁLU

Měrná hmotnost při 20 °C	1,04
Rychlost vytlačování g/min:	
Tlak 0,6 MPa, teplota 25 °C:	
tryska 3 mm	250
Bod vzplanutí - viz Bezpečnostní list	

PROVOZNÍ VLASTNOSTI PŘI VYTVRZOVÁNÍ**Povrchové vytvrzení**

LOCTITE® SI 5399™ dosáhne nelepivého povrchu působením vzdušné vlhkosti během 5 minut při 23±2°C / 50±5% RV.

Hloubka vytvrzení

Graf níže ukazuje nárůst hloubky vytvrzení s časem při 23±2°C / 50±5% RV.

**TYPICKÉ VLASTNOSTI VYTVRZENÉHO MATERIÁLU**

Vytvrzeno po dobu 1 týden 25 °C

Fyzikální vlastnosti:

Tvrdoost Shore, ISO 868, Tvrdoměr A	33
Prodloužení při přetržení, ASTM D 412, %	500
Pevnost v tahu, ASTM D 412	N/mm ² 3,3 (psi) (475)
Modul pružnosti v tahu, ASTM D 412	N/mm ² 0,8 (psi) (120)

Elektrické vlastnosti:

Objemový měrný odpor, IEC 60093, Ω·cm	7,3×10 ¹⁵
Dielektrická pevnost, ASTM D 149, kV/mm	23,3
Dielektrická konstanta, IEC 60250:	
1 MHz	2,4

TYPICKÉ VLASTNOSTI VYTVRZENÉHO MATERIÁLU**Adhezní vlastnosti**

Vytvrzováno po dobu 14 dní 25 °C

Pevnost ve smyku, ISO 4587:

AG3 hliníkové zkušební kusy(1 mm široká spára)	N/mm ² 2,5 (psi) (360)
AG3 hliníkové zkušební vzorky(1 mm silné těsnění)	N/mm ² 1,7 (psi) (250)
Plech Alclad	N/mm ² 1,6 (psi) (230)
AG3 hliníkové zkušební kusy(1 mm silné těsnění)	

TYPICKÁ ODOLNOST VŮČI PROSTŘEDÍ**Typické vlastnosti při ponoření do kapaliny**

Stárnutí při 150 °C po dobu 70 hodin:

Strojní olej:**Fyzikální vlastnosti:**

Objemové bobtnání, %	21
Tvrdoost Shore, ISO 868, Tvrdoměr A	14
Modul pružnosti v tahu, ASTM D 412	N/mm ² 0,4 (psi) (60)
Pevnost v tahu, ASTM D 412	N/mm ² 1,65 (psi) (240)
Prodloužení při přetržení, ASTM D 412, %	590

TL LOCTITE® SI 5399™, prosince 2013

VŠEOBECNÉ INFORMACE

Tento produkt se nedoporučuje používat v čistě kyslíkových nebo na kyslík bohatých systémech a neměl by se používat k těsnění chlóru či jiných silně oxidačních materiálů.

Informace pro bezpečné zacházení s tímto produktem najdete v Bezpečnostním listě (BL).

Pokyny pro použití

1. Pro co nejlepší výsledek lepení by měly být lepené povrchy čisté a odmaštěné.
2. Vytvrzování vlhkostí začíná okamžitě po té, co přijde produkt do styku se vzdušnou vlhkostí, proto by měly být součásti sestaveny během několika minut od okamžiku, kdy je produkt nanesen.
3. Spoj je třeba nechat řádně vytvrdnout (např. sedm dní) před uvedením do plného pracovního zatížení.
4. Přetok materiálu může být snadno otřen pomocí nepolárních rozpouštědel.

Neslouží pro materiálové specifikace

Technické údaje zde uvedené jsou pouze informativní. Potřebujete-li pomoc nebo radu ve věci technických podmínek tohoto produktu, obraťte se prosím na Vaše místní oddělení kvality.

Skladování

Produkt skladujte v neotevřených originálních nádobách na suchém místě. Informace o skladování produktu jsou uvedeny na etiketě nádob.

Optimální podmínky skladování:

8 °C až 21 °C. Skladování pod 8 °C nebo nad 28 °C může nepříznivě ovlivnit vlastnosti produktu. Materiál odebraný z nádoby může být během používání kontaminován. Proto jej nikdy nevracejte do originálního obalu. Společnost Henkel nemůže nést odpovědnost za produkt, který byl kontaminován nebo skladován za podmínek jiných, než výše uvedených. Pokud jsou potřebné další informace, kontaktujte Vaše místní technické nebo zákaznické oddělení Henkel Loctite.

Převody

(°C x 1.8) + 32 = °F
 kV/mm x 25.4 = V/mil
 mm / 25.4 = inches
 µm / 25.4 = mil
 N x 0.225 = lb
 N/mm x 5.71 = lb/in
 N/mm² x 145 = psi
 MPa x 145 = psi
 N·m x 8.851 = lb·in
 N·m x 0.738 = lb·ft
 N·mm x 0.142 = oz·in
 mPa·s = cP

Poznámka: Informace obsažené v tomto technickém listu (TL) včetně doporučení pro použití a aplikací produktu jsou založeny na našich znalostech o produktu a zkušenostech s ním k datu tohoto TL. Produkt může mít řadu různých aplikací a ve Vašem prostředí se může jednat o aplikace a pracovní podmínky, které jsou mimo naši kontrolu. Společnost Henkel tedy neručí za vhodnost svého produktu pro výrobní procesy a podmínky, za kterých je používáte, ani negarantuje dosažení Vámi zamýšlených výsledků. Doporučujeme, abyste předem provedli zkoušky k potvrzení vhodnosti našeho produktu pro Vaši konkrétní aplikaci.

Všecká odpovědnost za informace v technickém listu či za libovolná jiná písemná či ústní doporučení týkající se dotčeného produktu se vylučuje, s výjimkou situací, kdy byla výslovně sjednána, kdy naše nedbalost způsobila smrt či zranění, a s výjimkou odpovědnosti, která povinně vyplývá z platných zákonů o odpovědnosti za výrobky.

V případě, že produkty dodává Henkel Belgium NV, Henkel Electronic Materials NV, Henkel Nederland BV, Henkel Technologies France SAS a Henkel France SA, vezměte na vědomí také následující skutečnost: Bude-li společnost Henkel z libovolných právních důvodů přesto pohnána k odpovědnosti, její odpovědnost v žádném případě nepřekročí hodnotu dotčené dodávky.

Pokud produkty dodává Henkel Colombiana, S.A.S., platí toto prohlášení o vyloučení odpovědnosti: Informace obsažené v tomto technickém listu (TL) včetně doporučení pro použití a aplikací produktu jsou založeny na našich znalostech o produktu a zkušenostech s ním k datu tohoto TL. Společnost Henkel neručí za vhodnost svého produktu pro výrobní procesy a podmínky, za kterých je používáte, ani pro zamýšlené aplikace a výsledky. Doporučujeme, abyste předem provedli zkoušky k potvrzení vhodnosti našeho produktu.

Všecká odpovědnost za informace v technickém listu či za libovolná jiná písemná či ústní doporučení týkající se dotčeného produktu se vylučuje, s výjimkou situací, kdy byla výslovně sjednána, kdy naše nedbalost způsobila smrt či zranění, a s výjimkou odpovědnosti, která povinně vyplývá z platných zákonů o odpovědnosti za výrobky.

V případě, že jsou produkty dodávány Henkel Corporation, Resin Technology Group, Inc nebo Henkel Canada Corporation, se používá následující odmitnutí.

Všecké údaje zde uvedené slouží pouze pro informaci a jsou považovány za hodnověrné. Nemůžeme přebírat zodpovědnost za výsledky dosažené jinými laboratorními, nad jejichž postupy nemáme kontrolu. Je plně na zodpovědnosti uživatele posoudit vhodnost jakéhokoliv zde uvedeného postupu pro vlastní účely a je také na jeho zodpovědnosti, zda přijme vhodná preventivní opatření pro ochranu majetku a osob proti všem rizikům, která mohou být spojena s používáním produktů a manipulací s nimi.

V tomto duchu se společnost Henkel zvláště zříká přímých i vyplývajících záruk, včetně záruk obchodovatelnosti a vhodnosti pro daný účel, vznikajících z prodeje nebo používání jejich produktů. Společnost Henkel zvláště odmítá jakoukoli zodpovědnost za následné nebo náhodné škody jakéhokoliv druhu, včetně náhrady škod.

Tato diskuse o různých postupech a složeních neznamená, že tyto nejsou patentovány společností Henkel nebo jinými subjekty. Každému budoucímu uživateli doporučujeme, aby si před sériovým použitím otestoval, zda je pro něj navrhovaná aplikace vhodná. Tento produkt může být zahrnut v patentech USA nebo jiných zemí.

Ochranná známka

Pokud není uvedeno jinak, všechny ochranné známky v tomto dokumentu jsou ochranné známky společností Henkel ve Spojených státech a kdekoli jinde. © značí ochrannou známku zaregistrovanou na Úřadě obchodního vlastnictví Spojených států amerických. (U.S. Patent and Trademark Office)

Reference 1.1

Henkel Americas
 +860.571.5100

Henkel Europe
 +49.89.9268.0

Henkel Asia Pacific
 +81.45.758.1810

Pro získání přímého spojení na Vaše místní obchodní či technické oddělení navštivte:

www.henkel.com/industrial

ČIŠTĚNÍ A ODMAŠŤOVÁNÍ

SPREJE

**TECHNOSOL®**

TECHNOSOL® je díky své značné univerzálnosti ideálním čisticím prostředkem pro všechny oblasti průmyslu a autoopravárenství.

**POUŽITÍ**

TECHNOSOL® odstraňuje bez problémů zbytky lepidel a těsnících hmot, zatvrdlé mazací prostředky, olej a tuk obsahující nečistoty. Je obzvláště vhodný pro čištění diskových a bubnových brzd. Čistí elektrické součástky atd. TECHNOSOL® se díky svým dobrým penetračním a čisticím účinkům velmi dobře uplatní při přípravě povrchu určeného k lepení, tmelení a lakování nebo dalším opravárenským a montážním úkonům podobného charakteru.

VÝHODY

- velmi jednoduché a rychlé použití
- vynikající při čištění špatně přístupných míst
- po aplikaci rychle vysychá

NÁVOD K POUŽITÍ

1. Před použitím dózu důkladně protřepejte.
2. Nanášejte ze vzdálenosti cca 20–30 cm.
3. Při větším znečištění nechte působit delší dobu nebo, je-li to možné, hrubou nečistotu mechanicky odstraňte.
4. Postup můžete několikrát opakovat.

TECHNICKÁ DATA

Teplota varu	66,7 °C
Bod vzplanutí	< -30 °C
Hustota (20 °C)	748 kg/m ³
Tenze par (20 °C)	3775 mm Hg
Kategorie odparu (dle PN 18/10)	velmi rychlý odpar
Rychlost odparu (dle PN 18/10)	< 2 min

OBSAH**SKLADOVÉ ČÍSLO**

600 ml sprej

200 500

SOUVISEJÍCÍ PRODUKTY**APLIKAČNÍ PISTOLE CANGUN**

Veškeré produkty společnosti NOVATO® spol. s r.o., které jsou chemickou směsí nebo nebezpečnou chemickou směsí, jsou řádně klasifikovány, značeny a vybaveny bezpečnostními listy v souladu s chemickým zákonem a příslušnými předpisy v rámci EU. Všechny nebezpečné směsi mají bezpečnostní list, který je volně k dispozici na našich webových stránkách www.novato.cz, případně u našich obchodních zástupců a v obchodním oddělení společnosti. Všichni uživatelé produktů společnosti NOVATO® jsou ze zákona povinni seznámit se s technickým a bezpečnostním listem příslušného výrobku a zajistit tak správný postup pro používání, skladování a manipulaci s výrobkem. Naše ústní a písemná technická doporučení, která předáváme s nejlepším vědomím, nemohou postihnout veškeré detaily a podmínky příslušné aplikace a ve vztahu k právům třetích osob neosvobozují uživatele od vlastních zkoušek a testů. Proto je uživatel povinen provést testy a zkoušky pro jednotlivé aplikace tak, aby vyloučil veškerá rizika spojená s aplikací chemické směsi, zejména pak nebezpečné chemické směsi, neboť tyto aplikace a jejich podmínky jsou mimo naše kontrolní možnosti. Společnost NOVATO® spol. s r.o. ručí za deklarovanou kvalitu svých výrobků a vlastnosti popsané v technických a bezpečnostních listech.

NOVATO® spol. s r. o., Uralská 6, 160 00 Praha 6, tel.: +420 233 339 688, fax: +420 224 315 198, e-mail: obchod@novato.cz, www.novato.cz