



VYSOKÉ UČENÍ TECHNICKÉ V BRNĚ

BRNO UNIVERSITY OF TECHNOLOGY

FAKULTA STROJNÍHO INŽENÝRSTVÍ

FACULTY OF MECHANICAL ENGINEERING

ENERGETICKÝ ÚSTAV

ENERGY INSTITUTE

HYDROKINETICKÁ VÍROVÁ TURBINA

HYDROKINETIC SWIRL TURBINE

DIPLOMOVÁ PRÁCE

MASTER'S THESIS

AUTOR PRÁCE

AUTHOR

Bc. Michal Fryčar

VEDOUCÍ PRÁCE

SUPERVISOR

doc. Ing. Miloslav Haluza, Ph.D.

BRNO 2024

Zadání diplomové práce

Ústav:	Energetický ústav
Student:	Bc. Michal Fryčar
Studijní program:	Energetické a termofluidní inženýrství
Studijní obor:	Fluidní inženýrství
Vedoucí práce:	doc. Ing. Miloslav Haluza, CSc.
Akademický rok:	2023/24

Ředitel ústavu Vám v souladu se zákonem č.111/1998 o vysokých školách a se Studijním a zkušebním řádem VUT v Brně určuje následující téma diplomové práce:

Hydrokinetická vírová turbína

Stručná charakteristika problematiky úkolu:

Hydrokinetická vírová turbína je turbína zpracovávající kinetickou energii proudící vody. Není nutný rozdíl výšky horní a dolní hladiny. Energetický spád je vytvořen dynamikou proudící vody. Její použití může být výhodné v místech vyšších rychlostí a větších hloubek řeky bez nutnosti budování jezů nebo vzdutí vody, jak se postupuje u klasického návrhu turbíny s nízkým spádem. Bude zkoumán vliv velikosti stroje a rychlosti proudu na výkon hydrokinetické vodní turbíny.

Cíle diplomové práce:

Diplomová práce bude zaměřena na nalezení základních rovnic pro využití kinetické energie vody, jejich ověření a následně na hydraulický návrh oběžného kola kinetické vírové turbíny s rozvaděčem za (nebo bez rozvaděče) za oběžným kolem. Tím budou dány základní hydraulické tvary jak oběžných, tak rozvaděčích lopatek tohoto typu vodního stroje. Bude posuzován vliv savky na zvýšení výkonu při menších rychlostech proudící vody v řece u této kinetické vírové turbíny.

Seznam doporučené literatury:

- NECHLEBA, M.: Vodní turbíny, jejich konstrukce a příslušenství. SNTL Praha, 1962.
- FLEISCHNER, P., NECHLEBA, M.: Hydromechanika lopatkových strojů. Skripta VUT v Brně, 1976.
- NECHLEBA, M., DRUCKMULLER, M.: Vodní turbíny I. Skripta VUT v Brně, 1990.
- HALUZA, M.: Přednášky z předmětu Tekutinové stroje I, VUT v Brně, zimní semestr 2022.
- HALUZA, M.: Přednášky z předmětu Tekutinové stroje II, VUT v Brně, letní semestr 2023.

Termín odevzdání diplomové práce je stanoven časovým plánem akademického roku 2023/24

V Brně, dne

L. S.

doc. Ing. Jiří Pospíšil, Ph.D.
ředitel ústavu

doc. Ing. Jiří Hlinka, Ph.D.
děkan fakulty

ABSTRAKT

Zájem o získávání energie z obnovitelných zdrojů v posledních dvou desetiletích významně vzrostl. Tato skutečnost spolu s rozvojem nových technologií a výzkumů posouvají vývoj v této oblasti stále kupředu. Jedním z takových zdrojů je i kinetická energie z říčních a přílivových proudů. Cílem diplomové práce je sestavit základní rovnice pro využití kinetické energie vody a vytvořit hydraulický návrh modelu oběžného kola kinetické vírové turbíny. Dále je součástí práce ověření nalezených rovnic pomocí výpočtového modelování v programu Ansys CFX a analýza vlivu sací trouby na výsledný výkon turbíny.

Klíčová slova

Vírová turbína, hydrokinetická turbína, energie proudu vody, CFD modelování, CFX

ABSTRACT

There has been a notable increase in interest in renewable energy harvesting over the past two decades. This has been accompanied by the emergence of new technologies and research, which are driving developments in this area forward. One of the sources is also kinetic energy of river streams and tidal currents. The aim of this thesis is to formulate fundamental equations for the utilisation of kinetic energy of water and to design a hydraulic model of a swirl turbine runner. A further aspect of this thesis is to verify the previously formulated equations in the computational modelling software Ansys CFX and to analyse the effect of the draft tube on the power output of the turbine.

Key words

Swirl turbine, hydrokinetic turbine, energy of water stream, CFD modelling, CFX

BIBLIOGRAFICKÁ CITACE

FRYČAR, Michal. *Hydrokinetická vírová turbína* [online]. Brno, 2024 [cit. 2024-04-16]. Dostupné z: <https://www.vut.cz/studenti/zav-prace/detail/154024>. Diplomová práce. Vysoké učení technické v Brně, Fakulta strojního inženýrství, Energetický ústav. Vedoucí práce Miloslav Haluza.

PROHLÁŠENÍ

Prohlašuji, že jsem diplomovou práci na téma Hydrokinetická vírová turbína vypracoval samostatně s použitím odborné literatury a pramenů, uvedených v seznamu, který tvoří přílohu této práce.

Datum

Michal Fryčar

PODĚKOVÁNÍ

Chtěl bych poděkovat především vedoucímu této diplomové práce, doc. Ing. Miloslavu Haluzovi, CSc., za veškeré rady a ochotu, se kterou byly zodpovídaný veškeré mé položené dotazy. Dále bych rád poděkoval Ing. Davidu Štefanovi, Ph.D. za možnost konzultování při řešení výpočtového modelování. Poslední poděkování, ovšem nijak méně důležité, patří lidem v mém blízkém okolí, kteří mi byli oporou jak mentální, tak i praktickou v poskytnutém zázemí.

Obsah

ÚVOD.....	11
1 Hydrokinetické systémy	12
1.1 Vlnové hydrokinetické systémy	13
1.1.1 Oscilující vodní sloupec	14
1.1.2 Přepadové zařízení.....	14
1.1.3 Vlnami buzená tělesa.....	15
1.2 Proudové systémy.....	15
1.2.1 Proudové systémy bez turbíny.....	15
1.2.2 Proudové systémy s turbínou.....	16
1. Proudové systémy s axiální turbínou.....	17
2. Proudové systémy s vertikální turbínou	18
3. Proudové systémy s příčnou turbínou	18
2 Vírová turbína.....	20
2.1 Princip fungování	22
2.2 Konstrukční varianty vírové turbíny.....	24
2.2.1 Přímoproudá varianta	24
2.2.2 Násosková varianta.....	24
2.2.3 Varianta s kaskádovou mříží	26
2.3 Zpracování mechanického výkonu z turbíny.....	26
3 Základní rovnice využití kinetické energie vody	29
3.1 Vírová turbína bez savky včetně usměrnění proudu	29
3.2 Vírová turbína bez savky a bez usměrnění proudu.....	33
3.3 Vírová turbína se savkou a bez usměrnění proudu.....	34
3.4 Vírová turbína se savkou včetně usměrnění proudu.....	38
4 Návrh tvaru lopatky	40
4.1 Vstupní parametry	40
4.2 Rychlosti a úhly na lopatce.....	41
4.3 Převod do konformního zobrazení	44
4.3.1 Konformní zobrazení obecné lopatky.....	44
4.3.2 Konformní zobrazení lopatky axiálního kola	47
4.3.3 Lineární změna funkce $\text{tg } \beta$	49
4.3.4 Kvadratická změna funkce $\text{tg } \beta$	51
4.4 Výsledek transformace a tvorba 3D modelu	53
5 Výpočet proudění v softwaru Ansys CFX.....	57
5.1 Tvorba sítě a okrajové podmínky	57
5.2 Popis tvorby jednotlivých modelů turbín	60
5.3 Výsledky turbíny bez savky	62
5.4 Výsledky turbíny se savkou.....	64
6 Tvarové přizpůsobení vtoku	67
7 Sací trouba	68

7.1	Vliv savky při nižších rychlostech c_0	68
7.2	Statorové lopatkové kolo	69
7.3	Návrh sací trouby	69
7.4	Výsledné rozměry savky	71
DISKUSE.....	Chyba! Záložka není definována.	
ZÁVĚR	Chyba! Záložka není definována.	
SEZNAM POUŽITÝCH ZDROJŮ	Chyba! Záložka není definována.	
Seznam použitých zdrojů	Chyba! Záložka není definována.	
SEZNAM POUŽITÝCH SYMBOLŮ A ZKRATEK	Chyba! Záložka není definována.	
SEZNAM OBRÁZKŮ		78
SEZNAM TABULEK.....		80
SEZNAM PŘÍLOH.....	Chyba! Záložka není definována.	

ÚVOD

Význam energetických zařízení využívajících kinetickou energii vody ke generování výkonu s postupující dobou a rozvojem nových technologií značně vzrostl. K největší změně došlo především od začátku tohoto tisíciletí, tedy zhruba v posledních dvaceti letech. Hybnou silou této změny začal být vyšší zájem o obnovitelné zdroje energie spojený s úbytkem fosilních paliv a snahou postupně ustupovat od jejich používání. Nevyužitý potenciál kinetické energie vody se nabízí jako dobře dostupný, relativně snadno instalovatelný, obecně stabilní a k přírodě poměrně šetrný zdroj pro získávání energie s hustotou více než 800krát vyšší, než je tomu u energie větru. Oproti jiným druhům obnovitelné energie jako je solární a větrná energie je hydrokinetická energie více stabilní a předvídatelná. V porovnání s energetickými zařízeními, která využívají potenciální energii vody, je velkou výhodou absence nutnosti stavět přehradu a rezervoáry. Nároky na stavební úpravy bývají u hydrokinetických zařízení výrazně nižší a celkový zásah způsobený výstavbou těchto jednotek do přírody tak není tolik radikální. Technologie má samozřejmě také svá omezení a nevýhody, které je snaha postupně redukovat nebo dokonce odstraňovat. Výzkum a vývoj v této oblasti stále pokračuje a hydrokinetické systémy se už nyní jeví jako perspektivní energetický zdroj do budoucna.

V rámci této diplomové práce bude v úvodní části zpracována rešerše na hydrokinetické systémy, jejich základní rozdělení a budou uvedeny příklady existujících projektů pro využití v praxi. Další oblast, které se rešerše věnuje, bude soustředěna na vírovou turbínu. Bude zde krátce zmíněn její původ, oblast použití, dále výhody a nevýhody této technologie, princip, na kterém turbína funguje a možné konstrukční varianty.

Praktická část bude zaměřena na plnění zadaných cílů práce. Na začátku budou sestaveny základní rovnice pro využití kinetické energie vody pro případ bez použití sací trouby a se sací troubou. Poté následuje hydraulický návrh tvaru lopatek turbíny. Výsledný tvar budou vytvořeny ve 3D modelovacím softwaru Solidworks. Další kapitola práce bude zaměřena na tvorbu ověřovacího modelu návrhových parametrů turbíny pomocí výpočtového modelování v programu Ansys CFX. V závěru práce bude zmíněn vliv začlenění tvarované vtokové části potrubí a také bude zde popsán návrh sací trouby turbíny včetně výsledků z předchozí kapitoly. Poslední část bude věnována srovnání získaných dat s teoretickými předpoklady a vyvození komentářů a závěrů k výsledkům této práce.

Celkový návrh zařízení bude realizován s myšlenkou vytvořit jednoduchý koncept stroje pro zužitkování nevyužité energie proudu řeky, jehož energetický potenciál není tak vysoký jako u energetických zařízení pracujících s geodetickým spádem. Některé komponenty stroje tedy budou navrhovány s ohledem na rostoucí investiční náklady spojené se zvyšující konstrukční náročností zařízení.

1 Hydrokinetické systémy

Historie používání různých mechanismů a strojů, které ke svému provozu a práci využívaly energii vody, se datuje více než sto let zpátky. Jako jeden z možných příkladů lze uvést využívání vodních mlýnů. Obvykle byla voda k vodnímu mlýnu přiváděna shora a pro otáčení mlýnského kola tak byla využita především její statická neboli potenciální energie, která vzniká rozdílem mezi horní a spodní hladinou. Jinak je tomu však u konceptu plovoucích mlýnů. V tomto případě byla mlýnská kola vložena přímo do proudu řeky a jejich pohon tak byl zajištěn pouze její kinetickou energií.

Když se situace zkonkretizuje na energetická zařízení pro získání energie z vody, nabízí se představa přehrazené nádrže, v jejíž hrázi jsou kanály a potrubí přivádějící vodu z přehrady do prostoru turbíny. Turbína je tímto náparem vody roztáčena a zpracovává tak s určitou převodovou účinností energii, která je v proudu obsažena. Tato hydrostatická zařízení využívají jak kinetickou, tak především potenciální složku energie proudu, jejíž hodnota je dána spádem, tedy rozdílem výšky mezi horní a spodní hladinou.

Hydrokinetické systémy jsou elektromechanická zařízení, která k získávání energie z vody využívají pouze její kinetickou složku energie neboli energii samotného pohybu vody. Zdrojem kinetické energie pro systém mohou být různé říční toky, přílivové proudy, umělé přívodní kanály nebo také vzdouvání vln. Technologie je tedy založena na volném proudění vody bez výstavby nádrží nebo přehrad. Energetický z hydrokinetických jednotek je u těchto systémů výrazně nižší oproti zařízením využívajícím potenciální energii proudu. Výhodou těchto systémů však je například jednoduchá, snadno instalovatelná konstrukce zařízení, nízké nároky na stavební úpravy lokality a po vzoru větrných farem také možnost využití více jednotek na jednom místě (pokud to lokalita a hydrologické podmínky dovolují). Zařízení mohou být také instalována buď k napevno ukotvené konstrukci nebo přichyceny k pontonům plujícím na hladině. [1]



a) Pontonová varianta
s nakloněnou osou

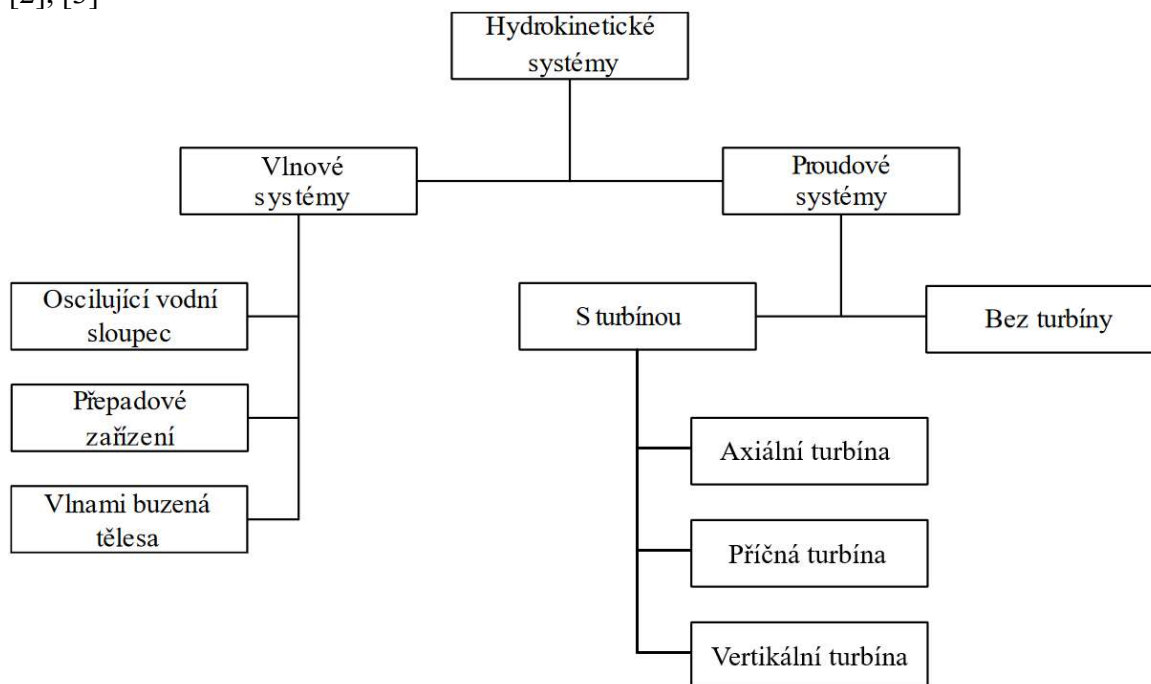
b) Pontonová varianta
s osou ve směru proudu

c) Pevně ukotvená varianta
ke dnu

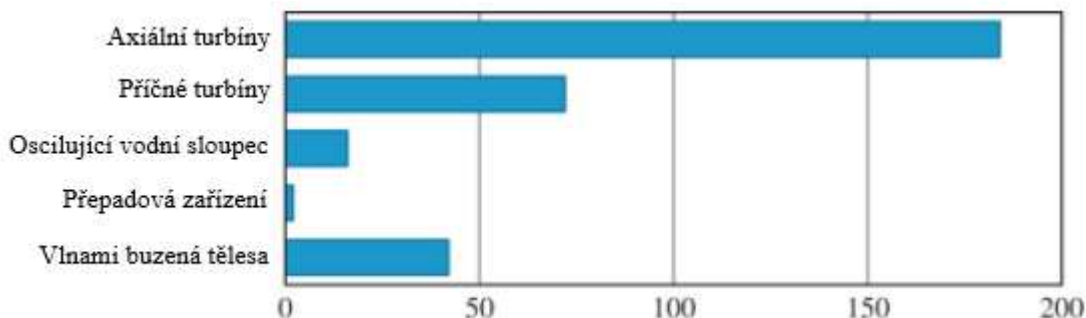
Obrázek 1.1 Příklady variant instalací hydrokinetických systémů s turbínou (upraveno z [1])

Přestože technologie skýtá zajímavé výhody a jeví se do budoucna jako perspektivní zdroj pro získání energie, bude ještě vyžadovat notnou dávku dalšího úsilí na poli výzkumu a rozvoje. Jednou z takových oblastí pro rozvoj a tvorbu studií rozšiřujících stav poznání je například dopad těchto konstrukcí na životní prostředí. Především by však stálo za to věnovat dále pozornost otázce možností zvýšení účinnosti přeměny energie, což by mohlo této technologii pomoci v tom, aby se stala atraktivnější pro potenciální investory. Mezi konkrétní prvky, které se při řešení této otázky nabízí, lze uvést například volbu turbíny, přizpůsobení lopatek oběžného kola nebo přidání tvarově uzpůsobeného nátoky a odtoku v oblasti turbíny. [1]

Možných konstrukčních pojetí, jak využít principu získávání energie z kinetického potenciálu vody, je mnoho a dají se dělit podle různých kritérií. Hlavní rozdělení hydrokinetických systémů je dle principu fungování, a to na vlnové systémy a proudové systémy viz obrázek 1.2. U vlnových systémů se využívá pohybu mořských vln k získávání energie, zatímco u proudových systémů, jak už lze poznat z názvu, se využívá energie proudu vody. Obrázek 1.3 ukazuje zastoupení projektů podle konkrétního typu systému k roku 2013. [2], [3]



Obrázek 1.2 Dělení hydrokinetických systémů (upraveno z [3])



Obrázek 1.3 Zastoupení projektů podle konkrétního typu systému (upraveno z [2])

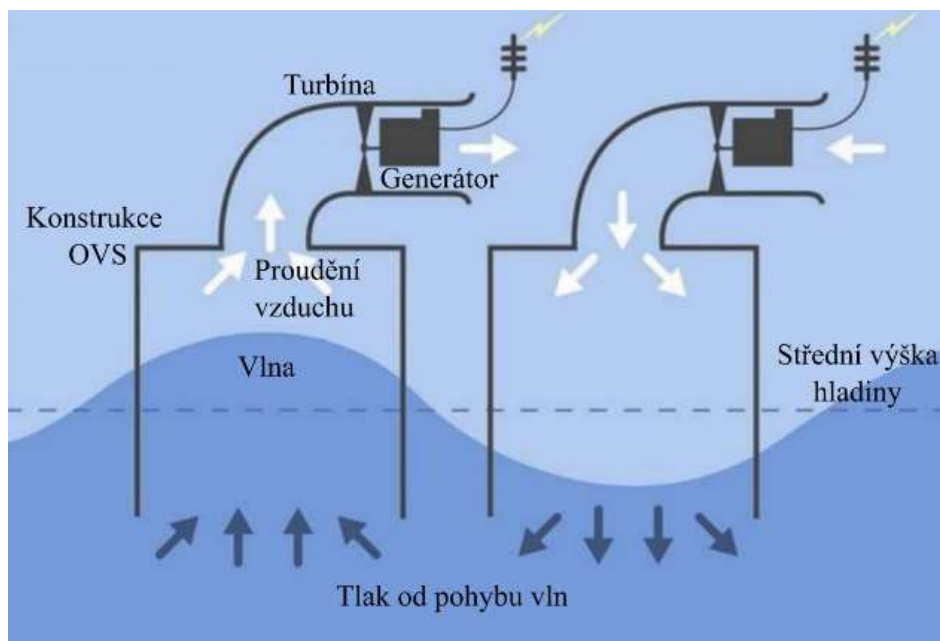
1.1 Vlnové hydrokinetické systémy

Jak již bylo zmíněno, tento typ hydrokinetických systémů využívá k získávání energie vzdouvající a klesající pohyb mořských vln. Existují různé koncepty, jak tento pohyb využít použitím hydraulických nebo pneumatických systémů, které obsahují lineárně se pohybující nebo rotující prvky. Tyto prvky většinou konají v závislosti na pohybu vln pravidelné pohyby, které generují výstupní výkon. Vlnové systémy lze dělit podle mnoha kritérií. Některé se dělí například podle vzdálenosti od břehu nebo velikosti, zda využívají ve své konstrukci turbínu či ne nebo podle systému ukotvení, kdy mohou plout na hladině nebo být přímo upevněny u dna. Výpočet výkonu, generovaného těmito systémy, není prozatím dostatečně vysvětlen, a to z důvodu nevyzpytatelného a složitě popsatelného pohybu mořských vln. Podle způsobu

získávání energie mohou být tyto systémy rozděleny na systémy s oscilujícím vodním sloupcem, s přepadovým zařízením a s vlnami buzenými tělesy.[3]

1.1.1 Oscilující vodní sloupec

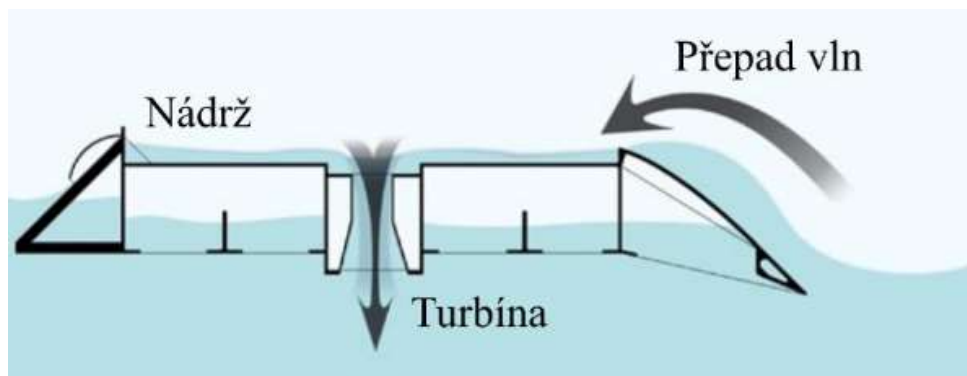
Jednotky tohoto typu jsou konstrukce plující na hladině sestávající z kolektoru, částečně zanořeného pod vodní hladinou, turbíny a generátoru. Kolektor si lze představit jako velkou, zespodu otevřenou nádobu, uvnitř které je v přímém kontaktu sloupec vody a sloupec vzduchu. Když vodní vlna dorazí do prostoru kolektoru a hladina vody se vzedme, díky čemuž dojde ke kompresi vzduchu, ten je vytlačován ven z kolektoru a roztáčí tak turbínu. Když vlna v kolektoru poklesne, dojde ke zpětnému nasátí vzduchu z vnějšku konstrukce, který opět roztáčí turbínu a generuje výkon. Pro tuto aplikaci se používá Wellsova turbína, která díky symetrickému tvaru lopatek rotuje vždy ve stejném směru, nehlédě na směr proudění vzduchu. Modelovým zařízením a následnou realizací se zabývala například společnost Ocean Energy. [2], [3], [4]



Obrázek 1.4 Schéma systému s oscilujícím vodním sloupcem [3]

1.1.2 Přepadové zařízení

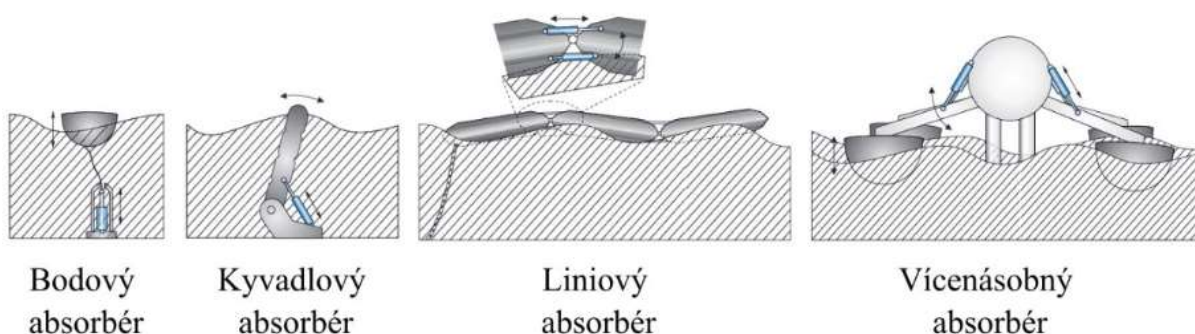
Jedná se o systém, který využívá pohybu vln k naplnění nádrže nad vodní hladinou. Zařízení opět plave na vodní hladině a využívá principu, kdy vzdouvající se vlny přepadávají přes okraje do vyvýšené nádrže, čímž se vytvoří výškový rozdíl mezi hladinou moře a hladinou nádrže. Voda z nádrže poté protéká zpět do moře přes turbínu, která díky vodnímu spádu generuje výkon. Prototyp a analýzu takového zařízení vytvořila společnost Wave Dragon. [2], [3], [5]



Obrázek 1.5 Zjednodušené schéma systému s přepadovým zařízením [3]

1.1.3 Vlnami buzená tělesa

Posledním typem systémů pro získávání energie z mořských vln jsou zařízení, která v sobě obsahují oscilační mechanismus. Kinetická energie vln budí oscilační pohyb v absorpčních tělesech, která poté tento pohyb přenášejí do hydraulických motorů spojených s elektrickým generátorem. Absorpční tělesa se dají z hlediska vzájemného pohybu rozdělit na dvě hlavní větve, na tělesa konající translační pohyb (využití bodového absorbéru) a tělesa konající rotační pohyb (spojení těles pomocí kloubů). Zařízení mohou plavat na hladině s ukotvením ke dnu nebo být na dně přímo instalované. S vydařenou aplikací tohoto principu do praxe přišla společnost Pelamis Wave Power. Jedná se o využití liniového absorbéru se čtyřmi válcovými sekcemi. [2], [3], [6]



Obrázek 1.6 Zjednodušené schéma příkladů systémů s vlnami buzenými tělesy [3]

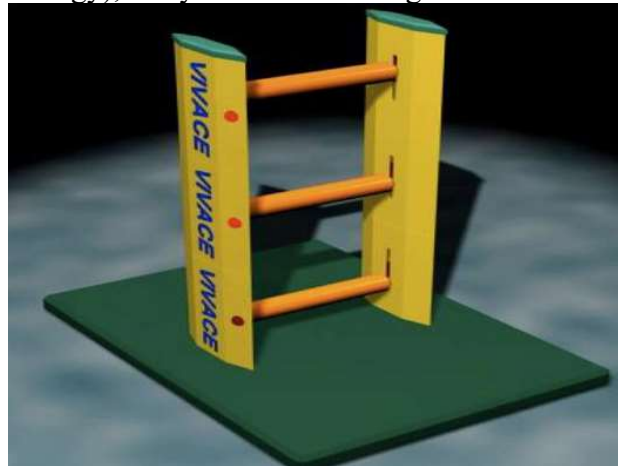
1.2 Proudové systémy

Proudové hydrokinetické systémy zpracovávají kinetickou energii volně proudící kapaliny. Základní dělení této varianty hydrokinetických systémů je podle toho, zda ke zpracování energie z proudu využívají turbínu, která poté generuje výkon, nebo se jedná o konstrukce bez použití turbíny. Zařízení jsou určena do říčních nebo mořských lokalit, přičemž se liší zdrojem kinetické energie, který vyvolá reakci v obtékaném tělese. Zdrojem tedy mohou být říční proudy, podmořské proudy nebo proudy vyvolané přílivem a odlivem. [2], [3]

1.2.1 Proudové systémy bez turbíny

Tento typ systémů využívá převážně principu vzniku nestabilit proudění za obtékaným profilem tělesa, čímž dochází k jeho rozpořívování. Obvykle vyvolávají nestability proudění v obtékaném tělese pohyby jako jsou vibrace a oscilace, které se poté v rámci zařízení zpracovávají a následně převádí na generování výkonu. Typickým příkladem využívané nestability je Kármánova vírová stezka. Pro znázornění možného využití proudových systémů

bez turbíny lze uvést například projekt VIVACE (zkratka anglického názvu Vortex Induced Vibrations Aquatic Clean Energy), který vznikl na Michiganské univerzitě v USA. [3], [1], [7]



Obrázek 1.7 Návrh projektu VIVACE [1]

1.2.2 Proudové systémy s turbínou

Dalším typem hydrokinetických proudových systémů je koncept, využívající ke zpracování proudu turbínu, díky čemuž je občas také nazýván jako rotační. Hydrokinetické turbíny se skládají z oběžných kol o dvou a více lopatkách a označují se někdy jako volnoproudé turbíny nebo turbíny s velmi nízkým nebo nulovým spádem. Systémy se umísťují do míst s prouděním o dostatečných rychlostech k výrobě energie. Turbínu je možné v dané lokalitě instalovat třemi způsoby. První možností je připevnit ji ke konstrukci na dně, druhou je připevnění ke konstrukci na břehu a potopení těsně pod hladinu a poslední možností je přichycení turbíny k plovoucí konstrukci, pontonu. [2], [3]

Teorie hydrokinetických turbín je velmi podobná teorii větrných turbín a mají tedy mnoho společných zákonitostí, vztahů a omezení. Jednou z takových podobností je například vztah pro výpočet výstupního hydraulického výkonu získaný turbínou z proudu tekutiny. Vyjádřit lze následovně:

$$P = \frac{1}{2} \cdot \rho \cdot S \cdot v^3 \cdot C_p \quad (1.1)$$

kde:	P	hydraulický výkon	[W]
	ρ	hustota kapaliny	[kg/m ³]
	S	plocha mezikruží daná oběžným kolem	[m ²]
	v	rychlost proudu	[m/s ²]
	C_p	koeficient účinnosti	[1]

Vzorec platí pro stroje, u kterých se v průběhu nemění tlak tekutiny, typicky tedy pro otevřenou turbínu bez ohraničujícího potrubí. Koeficient účinnosti C_p je ekvivalentem hydraulické účinnosti η_h u hydrostatických vodních turbín a při znalosti kroutícího momentu M_k získaného turbínou jej lze počítat z poměru energie získané z vodního proudu hydrokinetickou turbínou a energie dostupné ve vodním proudu (maximální možné):

$$C_p = \frac{P_{mech}}{P_{max}} = \frac{M_k \cdot \omega}{\frac{1}{2} \cdot \rho \cdot S \cdot v^3} = \frac{M_k \cdot \frac{2\pi \cdot n}{60}}{\frac{1}{2} \cdot \rho \cdot S \cdot v^3} \quad (1.2)$$

kde:	M_k	kroučící moment	[N·m]
	ω	úhlová rychlost oběžného kola	[rad/s]
	n	otáčky oběžného kola	[min ⁻¹]

Maximální účinnost, které může hydrokinetická turbína ve volném proudu tekutiny teoreticky dosáhnout, je 59,26 %. Tato hodnota je také známá jako Betzův limit, podle německého fyzika Alberta Betze, který toto omezení zformuloval. Jedná se o teoretickou hodnotu vypočtenou za uvažování ideálních podmínek, tedy například nestlačitelné tekutiny, ustáleného homogenního proudění bez ztrát a nekonečného počtu lopatek rotoru. Výpočet Betzova limitu a plný výčet předpokladů pro jeho odvození jsou dostupné v [8]. Nejvyšší dosažitelná hodnota u reálných zařízení se blíží maximálně k 50 %, a to jen u velmi kvalitních, profesionálních aplikací. [2], [8]

Tento limit je nicméně možné i přesáhnout, a to konkrétně u aplikací, kdy turbína je instalována v potrubí s konfuzorem na vstupu a difuzorem na výstupu, nebo je turbína bez potrubí, ale oblast okolo ní je ohraničena tvarovanými zábranami, které zastávají funkci difuzoru a konfuzoru. Ohraničení turbíny tak vytváří Venturiho efekt, následkem čehož se v prostoru oběžného kola zvýší rychlost proudění a sníží tlak, což zvyšuje výslednou účinnost turbíny. [2], [9]

Následující část čerpá z [1] a [3].

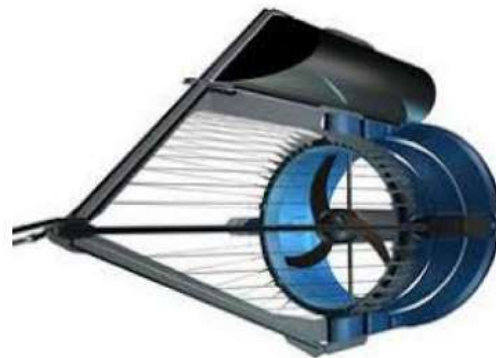
Proudové systémy obsahující ve své konstrukci turbínu se dají rozdělit na 4 druhy:

1. Proudové systémy s axiální turbínou

Jedná se pravděpodobně o celosvětově nejpoužívanější a nejrozvíjenější variantu proudových systémů s turbínou. Osa rotace stroje je orientována rovnoběžně se směrem proudu nebo částečně nahnuta (viz obrázek 1.1 a). Varianta se často podobá spíše větrným elektrárnám pracujícím pod vodou a dosahuje vyšších účinností než ostatní typy využívající turbínu. Mezi projekty uvedené do praxe lze jmenovat například přílivovou turbínu SeaGen od britské společnosti Marine Current Turbines (dnes součástí Siemens), která byla jedním z prvních strojů svého typu, nicméně roku 2019 byla odstavena a demontována [10]. Druhým příkladem je projekt MeyGen od společnosti Atlantis Resources, který má za úkol vytvořit pole hydrokinetických turbín na dně moře u pobřeží severního Skotska. Instalovaných je již více jednotek a projekt je stále v procesu realizace [11]. Posledním příkladem je říční proudová turbína Smart monofloat od společnosti Smart Hydro Power. Turbína je umístěna v potrubí a je ukotvena ke dnu řeky nebo pevné stavbě a rotor je před nečistotami chráněn ocelovými lany tvořícími tak ochrannou mříž. [12]



a) SeaGen

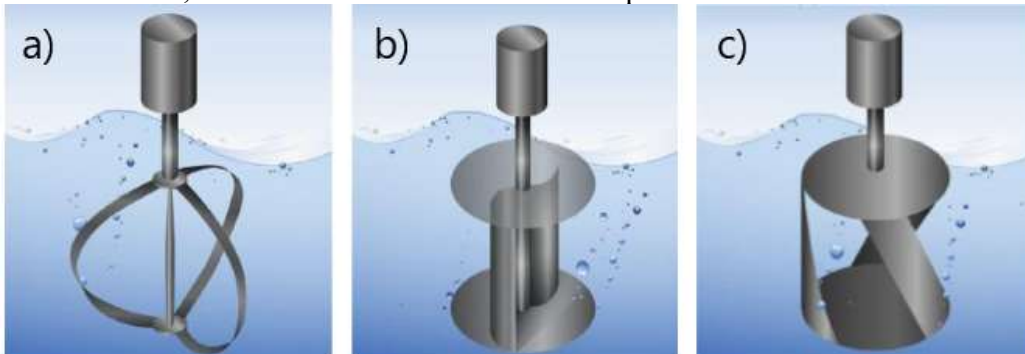


b) Smart monofloat

Obrázek 1.8 Axiální hydrokinetické turbíny

2. Proudové systémy s vertikální turbínou

Varianta s vertikální osou rotace turbíny se používá spíše na řekách. Výhodou těchto turbín je, že nepotřebují zařízení pro směrování v proudu, jelikož zvládají zpracovat proud nezávisle na úhlu nátoku na lopatky. Zařízení bývají konstrukčně jednodušší a za provozu i tišší. Mezi konkrétní příklady tohoto typu turbín lze uvést Darrieovu turbínu, Savoniovu turbínu a Gorlovovu spirálovou turbínu.



Obrázek 1.9 Ukázka schémat vertikálních turbín a) Darrieova b) Savoniova c) Gorlovova

3. Proudové systémy s příčnou turbínou

Tento typ systému s turbínou bývá označován jako Cross-flow. Osa rotace stroje je orientována horizontálně, ale proud na turbínu vstupuje kolmo k ose. Turbíny jsou podobné vertikálnímu typu, a to konkrétně třeba nezávislostí na úhlu nátoku nebo používaným typem turbín (například Darrieova a Savoniova turbína). Jako realizovaný projekt lze uvést systém RivGen, který využívá spirálovou turbínu a je ukotven na dně řeky. Projekt vzešel od společnosti Ocean Renewable Power Company v roce 2015 a je instalován na Aljašce. [13]



Obrázek 1.10 Model projektu RivGen [3]

2 Vírová turbína

Myšlenka vírové turbíny se zrodila na Vysokém učení technickém v Brně na Odboru fluidního inženýrství Viktora Kaplana pod Energetickým ústavem. Při analýze Eulerovy turbínové rovnice (viz rovnice 2.1) vznikl nápad na vytvoření vodní turbíny pracující na zcela jiném principu, než na kterém pracovaly dosavadní varianty vodních turbín. [14] [15]

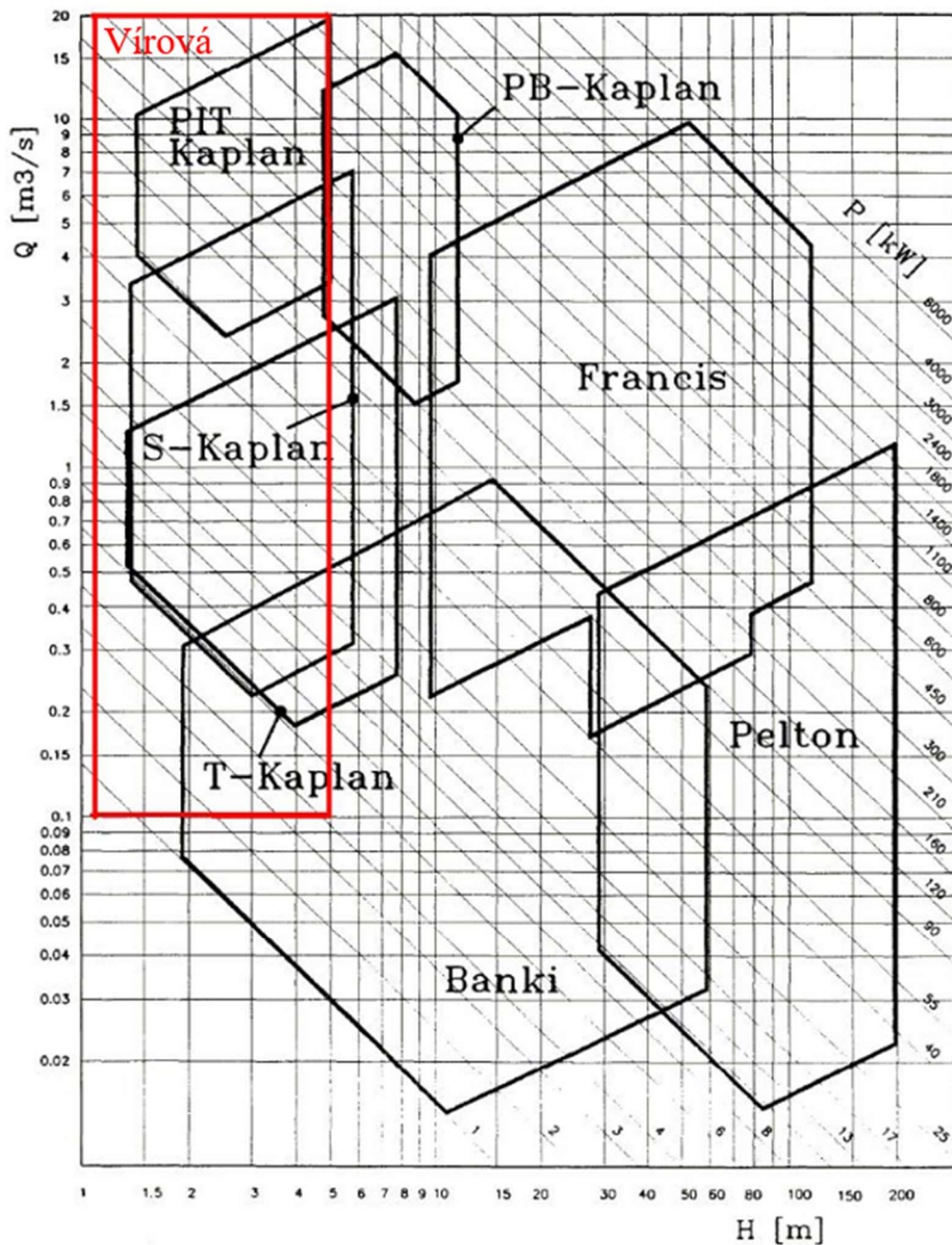


Obrázek 2.1 Třílopatková vírová turbína [14]

Patent na tento nový typ turbíny byl udělen v roce 2003 [14] a od té doby byl využit zatím jen na malém počtu realizovaných projektů. Mezi ně lze zařadit například MVE Želinu [16] a MVE Podhradí [17]. Technologie však skýtá vysoký potenciál, jelikož možnosti pro výstavbu velkých vodních děl jsou u nás a ve velké části Evropy prakticky vyčerpány. Je tedy třeba zaměřit se spíše na menší, zatím ne tolik využívané toky, u kterých je vodní potenciál sice nižší, ale i přesto je využitelný a nezanedbatelný. Ekonomická návratnost výstavby těchto malých vodních elektráren (dále též MVE) je také značně delší, a proto je výhodné použít technologie, díky kterým je možné značně snížit pořizovací náklady celého projektu. Právě pro tyto aplikace se hodí vírová turbína. Díky své konstrukci je určena pro vodní lokality s velmi nízkými spády, cca do 5 m, a vysokými průtoky (viz Obr. 2.2 – červená oblast) a je schopna na nich pracovat s vysokou účinností dosahující často až okolo 85 %. [14], [9], [18; 17]

Tab. 2.1 Přehled potenciálu využití vírové turbíny v Jihomoravském kraji (převzato z [19])

Využitelný spád	Četnost	Rozsah průtoku	Četnost
méně než 2 m	35 %	nad 10 m ³ /s	30 %
		1-10 m ³ /s	60 %
		do 10 m ³ /s	10 %
2-5 m	55 %	nad 10 m ³ /s	20 %
		1-10 m ³ /s	60 %
		do 10 m ³ /s	20 %
více než 5 m	10 %	nad 10 m ³ /s	20 %
		1-10 m ³ /s	40 %
		do 10 m ³ /s	40 %



Obrázek 2.2 Q-H diagram - oblasti použití turbín (převzato z [20])

Z hlediska počáteční investice do výstavby MVE vychází použití vírové turbíny značně příznivěji. Celková koncepce jejího použití si zakládá na jednoduchosti. Samotná výrobní cena oběžného kola je nižší oproti například turbíně Kaplanově. Další velkou úsporou z hlediska nákladů u výstavby MVE je absence rozváděcího aparátu. Díky tomu zároveň není třeba uvažovat hydraulické ztráty v něm a je možné si dovolit zpracovávat i částečně znečištěnou vodu, čemuž napomáhá i velmi dobrá průchodnost oběžného kola. V některých případech také není potřeba využít převodovku, jelikož turbína pracuje v oblasti vysokých otáček. Tím opět klesají pořizovací náklady a celkový výkon není snížen vlivem účinnosti převodovky. [15], [20], [21]

Stroj se však vlivem svého konstrukčního provedení stal bez součinnosti vnějšího zařízení neregulačním. Vírová turbína je konstruována z pevných lopatek bez možnosti natáčení, které jsou navrženy na určitý daný spád a průtok. Pokud jsou tyto vnější podmínky splněny, dosahuje turbína své maximální účinnosti. Pokud však se průtok výrazně liší od návrhové hodnoty, turbína pracuje mimo své optimum, tedy se špatnou účinností a hrozila by i nutnost stroje odstavit. [15], [21]

2.1 Princip fungování

V obecném případě je proces přeměny a získávání energie v oběžném kole vodní turbíny vyjádřen Eulerovou turbínovou rovnicí:

$$Hg\eta_h = u_1c_{u1} - u_2c_{u2} \quad (2.1)$$

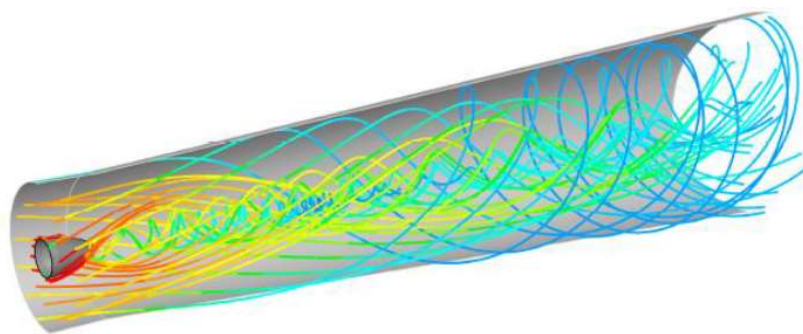
kde:	H	spád na turbínu	[m]
	g	gravitační zrychlení	[m/s ²]
	η_h	hydraulická účinnost	[1]
	u	unášivá rychlost	[m/s]
	c_u	unášivá složka absolutní rychlosti	[m/s]
	<i>index 1</i>	vstup do turbíny	
	<i>index 2</i>	výstup z turbíny	

U běžných přetlakových typů turbín je voda přiváděna na oběžné kolo z rozvaděče, který v proudu kapaliny vytvoří rotační složku rychlosti. Z oběžného kola poté vychází kapalina s rotační složkou o velmi malé nebo zanedbatelné velikosti ($c_{u2} \approx 0$). Celková energie získaná turbínou z proudu kapaliny tedy do značné míry závisí na velikosti rychlosti c_{u1} . Obecný tvar Eulerovy turbínové rovnice je možné pro tento princip upravit, a to vyškrtnutím druhého člene na její pravé straně. [15], [22]

$$Hg\eta_h = u_1c_{u1} \quad (2.2)$$

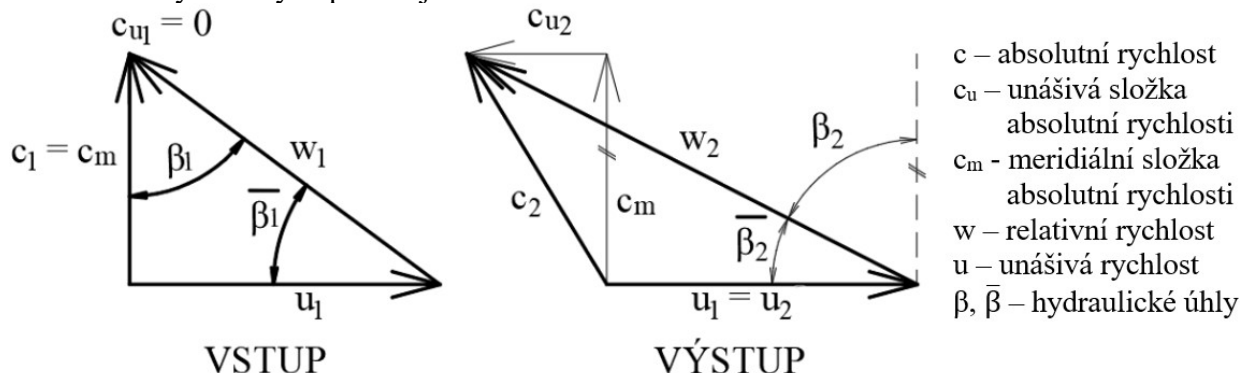
Princip fungování vírové turbíny je však opačný oproti běžným přetlakovým typům. U této varianty turbíny voda na rotor natéká axiálně bez počáteční rotační složky rychlosti proudu ($c_{u1} = 0$) a rotaci získává až při průchodu oběžným kolem. Navíc výsledný smysl rotace proudu je právě opačný oproti smyslu rotace rotoru. Celková energie získaná turbínou z kapaliny se tak v tomto případě odvíjí od velikosti rychlosti c_{u2} . Výsledný tvar Eulerovy turbínové rovnice pro vírovou turbínu lze tedy získat vyškrtnutím prvního člene na pravé straně původní rovnice. [14], [22]

$$Hg\eta_h = -u_2c_{u2} \quad (2.3)$$



Obrázek 2.3 Ukázka proudění za vírovou turbínou [15]

Tento princip je možné znázornit rychlostními trojúhelníky na vstupu do oběžného kola vírové turbíny a na výstupu z něj:



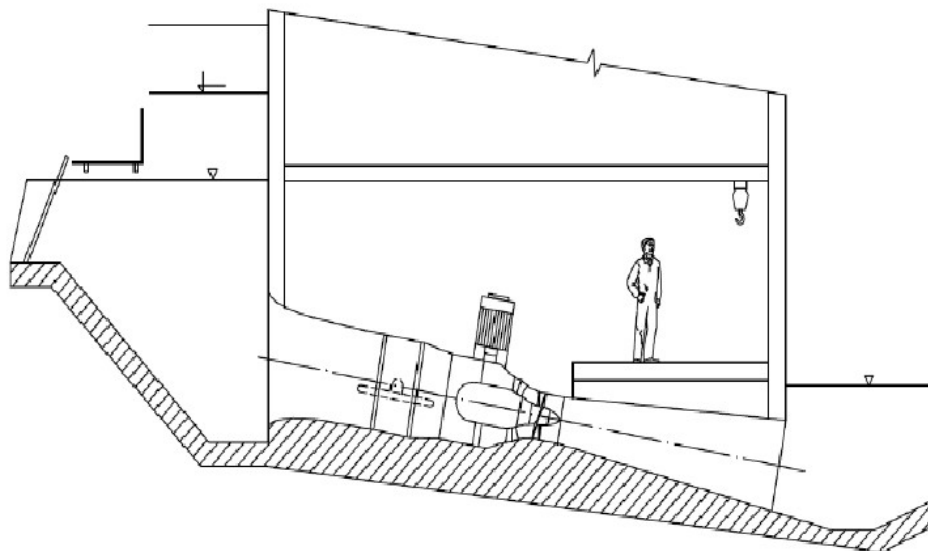
Obrázek 2.4 Rychlostní trojúhelníky vírové turbíny (upraveno z [22])

Důležitým prvkem celé konstrukce je také sací trouba (dále též savka), která navazuje na oblast za oběžným kolem. Bez implementace savky do návrhu by celková účinnost sestavy byla značně nižší. Savka však nedokáže zpracovat unášivou složku rychlosti proudu, takže rychlost c_{u2} nesmí být příliš vysoká. [15] Toto téma je podrobněji probráno později, v kapitole 7.

2.2 Konstrukční varianty vírové turbíny

2.2.1 Přímoproudá varianta

Tato varianta byla první navrženou a odzkoušenou verzí pro využití vírové turbíny. Turbína je u této varianty umístěna souose s přívodním potrubím spojujícím horní a spodní hladinu toku. Voda vstupuje do potrubí u dna, pod horní hladinou, proudí potrubím skrze hráz, natéká do oblasti turbíny, prochází turbínou a na závěr skrze savku ústí pod spodní hladinou. Oproti variantě násoskové vyžaduje složitější stavební úpravy a více prostoru, avšak zároveň dosahuje vyšší účinnosti. [15], [23]



Obrázek 2.5 Přímoproudá varianta vírové turbíny [21]

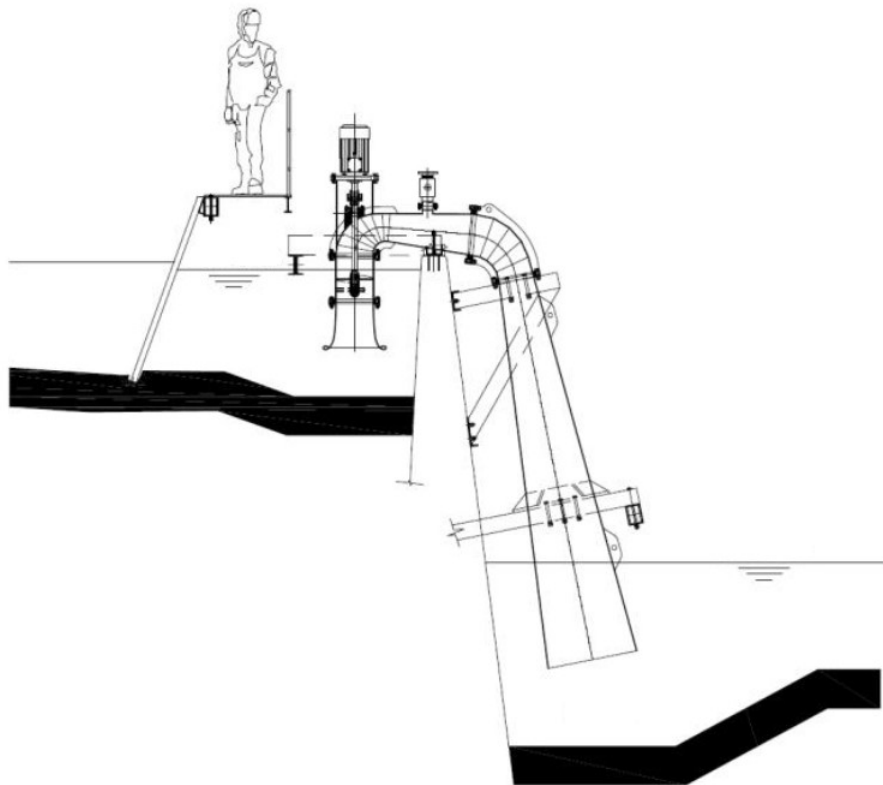
2.2.2 Násosková varianta

Při snaze o docílení vyššího jednotkového průtoku oproti přímoproudé variantě a zároveň zachování poměrně vysokých jednotkových otáček, vzniklo po úpravách násoskové provedení

využití vírové turbíny. Tato varianta propojuje horní a spodní hladinu toku potrubím vedoucím ne skrze hráz, jak tomu bylo u přímoproudé varianty, ale přes hráz. Ústí vstupní části potrubí je zanořeno pod horní hladinu a vede nahoru k hraně hráze. V této části je pod hladinou umístěna turbína. Dále potrubí vede přes hráz a za ní je svedeno dolů, kde je zakončeno savkou pod spodní hladinou toku. [15], [23]

Varianta využívá principu násosky, kdy při najíždění do chodu turbína napřed beze změny smyslu otáčení oběžného kola projde režimem turbínového čerpání a nasává postupně potrubím vodu do oblasti nad hrází. Voda během čerpání vytlačuje z potrubí vzduch, dochází k dosažení úplného zavodnění a vytváří se stabilní vodní sloupec. Turbína během toho plynule přejde do turbínového režimu. Stálé proudění v potrubí je poté dále zaručeno spádem, který je tvořen rozdílem mezi horní a spodní hladinou. K odstavení turbíny z chodu se používá zavzdušňovací ventil umístěný v nejvyšším bodě potrubí. Ten při otevření vpustí do potrubí vzduch, který roztrhne vodní sloupec a chod turbíny se zastaví. [15], [23]

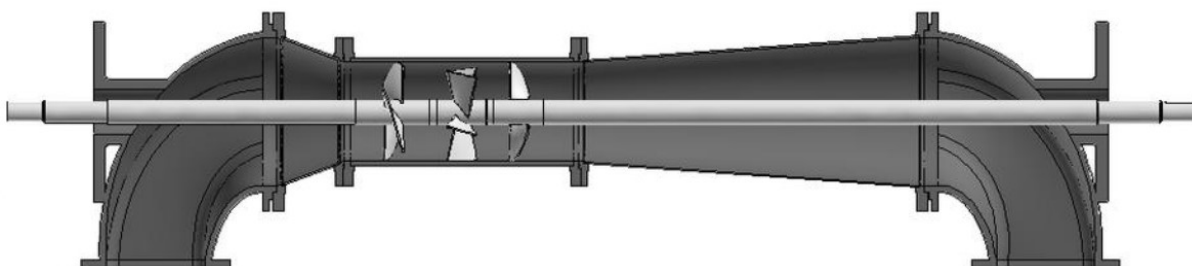
Konstrukce je vhodná pro použití na toky se stabilním průtokem a její velkou výhodou je, že nevyžaduje náročné stavební úpravy na stávajících hrázích. Díky tomu si získala důvěru malých investorů, kteří ji během let využili na výstavby nebo renovace MVE. V praxi se tedy častěji setkáme s touto variantou oproti variantě přímoproudé. [15], [23]



Obrázek 2.6 Násosková varianta vírové turbíny [15]

2.2.3 Varianta s kaskádovou mříží

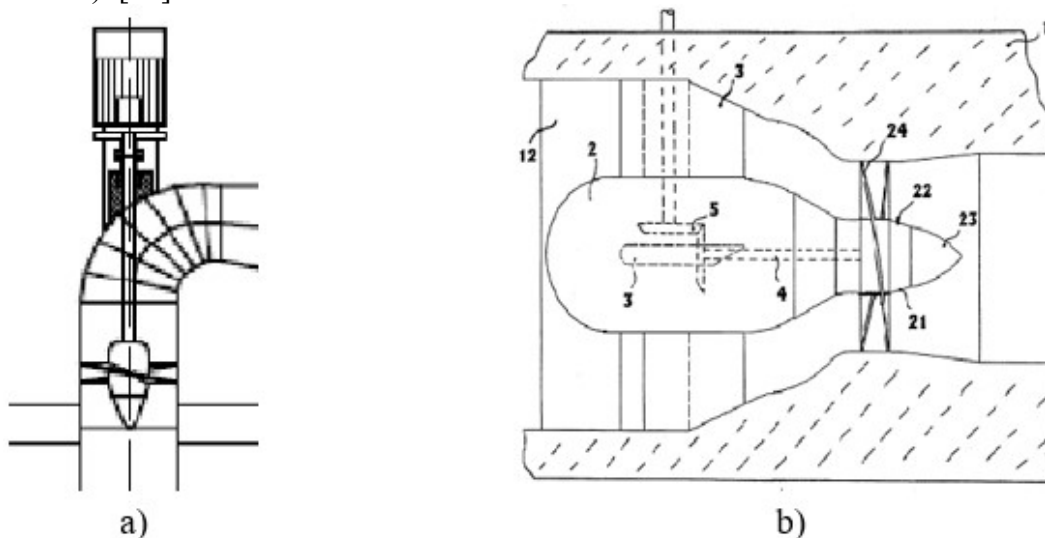
Jedná se o variantu využívající vírovou turbínu s více stupni. Inspirace k této myšlence byla převzata z konstrukčního řešení spalovacích turbín a leteckých motorů. Stroj obsahuje dvě sériově řazená oběžná kola, přičemž následkem rotace proudu kapaliny od prvního kola je nutné, aby druhé kolo bylo navrženo s opačným smyslem otáčení. Obě kola zároveň zpracovávají rozdílný podíl celkové energie proudu, přičemž první kolo zpracovává přibližně 60 % z toho a druhé kolo zbývajících 40 %. Z těchto důvodů také má každé kolo vlastní hřídel nacházející se vůči sobě v sousední poloze. Mezi oba stupně je zároveň umístěna statorová lopatková mříž, která upravuje směr proudění kapaliny od prvního oběžného kola tak, aby byl příznivější pro zpracování druhým kolem a došlo tak ke zlepšení celkové účinnosti. Celkově se jedná o koncepci, která předpokládá, že stroj bude použitím více stupňů kavitačně odolnější. S použitím více oběžných kol a statorové mříže však zároveň souvisí i problém, že tak vzniká větší třecí plocha, která poté přispívá k větší disipaci energie. [15], [24]



Obrázek 2.7 Varianta vírové turbíny s kaskádovou mříží [15]

2.3 Zpracování mechanického výkonu z turbíny

S nutností umístit vírovou turbínu souose s přívodním potrubím vznikají mírné komplikace při řešení otázky zpracování mechanického výkonu. Obvykle je tato otázka řešena dvěma způsoby. Prvním z nich je vyvedení prodloužené hřídele od turbíny ven z přívodního potrubí v rámci ohybu potrubí, kde je přes spojku spojena s hřídelí rotoru generátoru (obrázek 2.8 a). Druhým způsobem je umístění dutého nábojového tělesa do statorového těla turbíny. V nábojovém tělese je poté umístěn pravoúhlý ozubený mechanický převod, z něhož výstupní hřídel, spojená s generátorem, vede vnitřkem jedné z výztužných lopatek mimo statorové tělo (obrázek 2.8 b). [25]



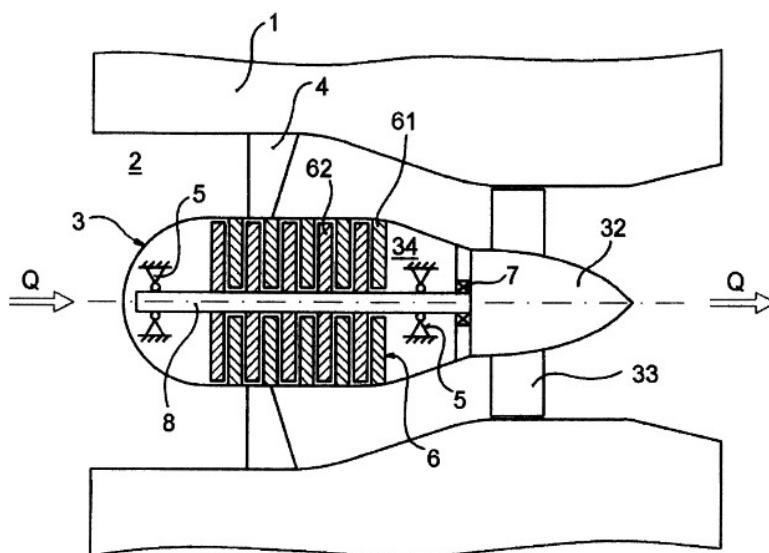
Obrázek 2.8 Možnosti vyvedení mechanického výkonu

a) s prodlouženým hřídelem (upraveno z [21]) b) s pravoúhlým převodem (upraveno z [20])

Legenda k Obrázku 2.8 b: 1 – satorové tělo, 2 – nábojové těleso, 3 – výztužné lopatky, 4 – hřídel od turbíny, 5 – pravouhlý převod, 12 – tvarovaná komora pro oběžné kolo, 21 – středový náboj, 22 – oběžné kolo, 23 – koncovka náboje, 24 – oběžné lopatky

Kromě zmíněných dvou způsobů se nabízí možnost využít ještě další varianty. Obecně je z hlediska úspory prostoru a nákladů na investici do přídatného zařízení výhodnější spojit turbínu napřímo s generátorem. Díky tomu je také možné dosáhnout vyšší celkové účinnosti vlivem vynechání jednoho konstrukčního členu, který nám způsobuje přídatné mechanické ztráty. Zároveň s tím vyplynul ještě další pozitivní důsledek této koncepce, a to integrování regulace otáček oběžného kola, čímž konstrukce získá chybějící regulační člen. Konstrukce využití zatopeného rotoru generátoru se tak nabízí jako kompaktní, zjednodušené řešení zpracování mechanického výkonu. [15]

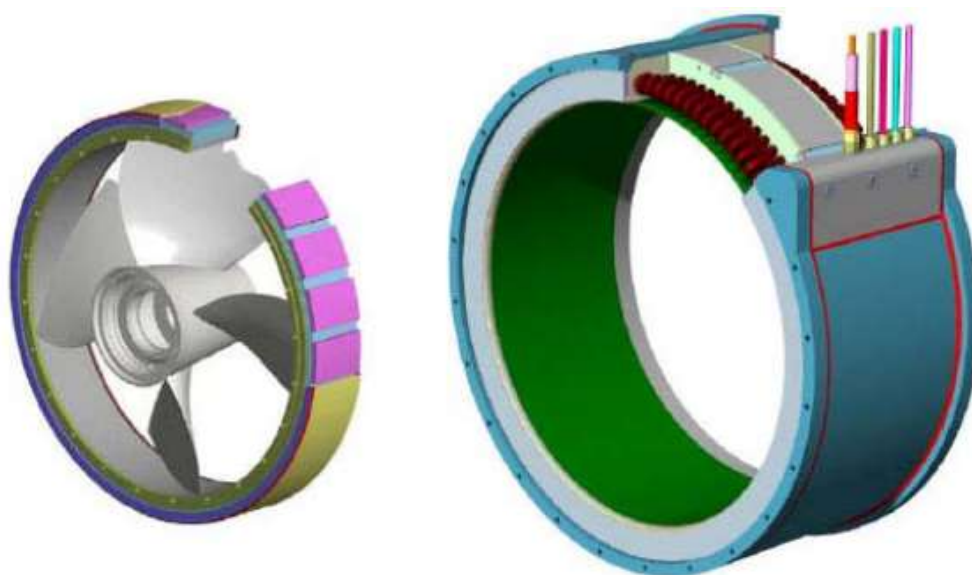
Jednou z těchto variant je opět použití dutého nábojového tělesa v prostoru tvarované komory, nicméně tentokrát je generátor umístěn přímo uvnitř nábojového tělesa. Pohonná hřídel vedoucí od oběžného kola je napojena na sériově řazené diskové motory, podle kterých získala varianta své označení. Rotorové disky jsou umístěny přímo na pohonné hřídeli, zatímco satorové disky jsou uchyceny na vnitřní straně pláště nábojového tělesa. Vývody generátoru jsou poté vyvedeny ven z prostoru satorového těla vnitřkem jedné z výztužných lopatek. [25], [26]



Obrázek 2.9 Vírová turbína s diskovými motory (upraveno z [26])

Legenda k Obrázku 2.9: 1 – satorové tělo, 2 – tvarovaná komora pro oběžné kolo, 3 – nábojové těleso, 4 – výztužné lopatky, 5 – ložiska, 6 – diskové motory, 7 – ucpávka, 8 – pohonná hřídel, 32 - středový náboj, 33 - oběžné lopatky, 34 – vnitřní dutina nábojového tělesa, 61 – satorové disky motorů, 62 – rotorové disky motorů

Další variantou pro zpracování mechanického výkonu je využití prstencového motoru. Ten je složen z rotoru, který je tvořen samotným oběžným kolem, přičemž konce oběžných lopatek jsou přímo spojeny s krycím obvodovým prstencem nesoucím na sobě permanentní magnety. Sator motoru je tvořen dalším prstencem, který je opatřen vinutím. Tímto způsobem vznikne tenká spára mezi rotorem a statorem. Později při analýze však bylo zjištěno, že tato spára, spolu s rotujícími čely prstenců, je zdrojem brzdného momentu, který způsobuje vysoké třecí ztráty a snižuje tak hydraulickou účinnost turbíny někdy i o více než 10 %. Návrhové řešení této původně slibné a elegantní varianty by tedy bylo třeba ještě upravit, avšak odstranění těchto třecích ztrát se jeví jako konstrukčně náročné. [15], [26]



Obrázek 2.10 Vírová turbína s prstencovým motorem [18]

3 Základní rovnice využití kinetické energie vody

V následující části jsou odvozeny základní rovnice, jejichž cílem je vyčíslit měrnou energii získanou turbínou. K tomuto účelu se vychází z Bernoulliho rovnic mezi jednotlivými body v uvažované doméně. Rovnice jsou sestaveny pro čtyři případy proudění, dva případy bez implementace sací trouby do návrhu a dva případy včetně implementace sací trouby. Obě varianty navíc byly rozděleny ještě vedví podle toho, zda v návrhu došlo či nedošlo k usměrnění proudu, a tím ke zrušení rotace kapaliny po průchodu oběžným kolem. Usměrnění je možné pomocí statorového kola umístěného za oběžným kolem. Toto téma je více rozebrané později v kapitole 6.3.

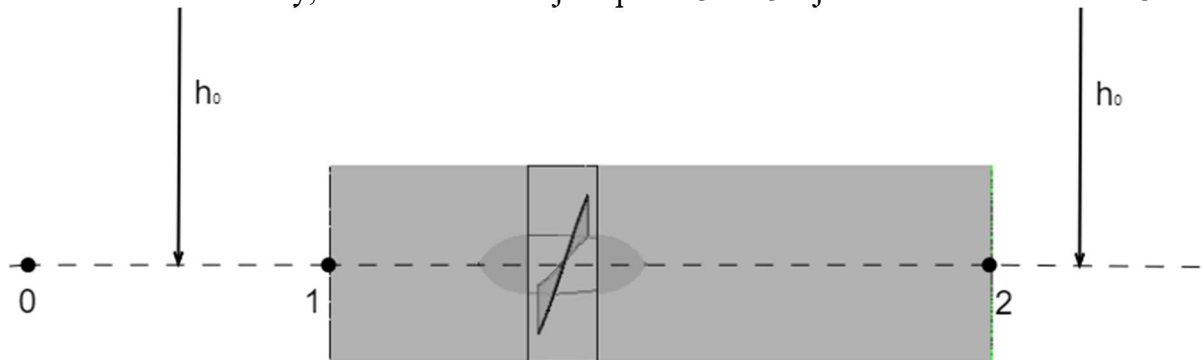
Zmíněná úprava zjednodušuje průběh odvození rovnic a je díky ní možné vyčíslit koeficient k , který představuje efekt snížení rychlosti c_0 vlivem celkového odporu všech částí potrubí, včetně oběžného kola. Jinými slovy odpovídá koeficient k poměru návrhové rychlosti na vstupu do potrubí c_1 k původní rychlosti proudu řeky c_0 . Bez použití sací trouby nabývá koeficient k hodnot menších jak jedna, a tudíž má na proud brzdný účinek. Tento koeficient slouží k určení hodnoty rychlosti c_1 , při které dosahuje turbína teoreticky nejvyššího výkonu.

Dalším zjednodušením je odvození rovnic bez vlivu ztrát v turbíně. Tímto předpokladem získáme ideální hodnotu koeficientu k . Vliv ztrát by měl hodnotu k snižovat. Jelikož se jedná o čistě axiální vtok proudu do turbíny, bude hodnota vtokové ztráty velmi malá. Korekce rychlosti na vstupu pomocí coriolisova čísla se předpokládá také velmi malá.

Při odvozování rovnic s implementací těchto zjednodušujících kroků je počítáno se zavedením určité chyby do výpočtů. Výsledné teoretické hodnoty z těchto rovnic budou na konci práce porovnávány s hodnotami vypočtenými v softwaru Ansys CFX a na základě výsledků bude zavedená chyba procentuálně vyčíslena.

3.1 Vírová turbína bez savky včetně usměrnění proudu

Konstrukce turbíny, ke které se vztahuje kapitola 3.1 a 3.2 je zobrazena na Obrázku 3.1.



Obrázek 3.1 Vírová turbína bez savky

Prvním krokem k odvození výsledné rovnice pro měrnou energii turbíny Y_T je sestavení Bernoulliho rovnic mezi body 0 a 1:

$$B. R. 0 - 1: \quad h_0 \cdot g + \frac{c_0^2}{2} + \frac{p_0}{\rho} = h_0 \cdot g + \frac{c_1^2}{2} + \frac{p_1}{\rho} \quad (3.1)$$

kde:	h	hloubka zanoření	[m]
	c	absolutní rychlost proudu	[m/s]
	p	tlak proudu	[Pa]
	<i>index 0</i>	neovlivněná oblast proudu před potrubím	
	<i>index 1</i>	vstup do potrubí	

Jelikož hydrokinetické turbíny nepracují s rozdílem hladin a referenční výška se pro jednotlivé body na obrázku nemění, je možné členy $h_0 \cdot g$ rovnou vyrušit. Další Bernoulliho rovnice v této práci mají situace stejnou a tento člen se tam už ani neuvažuje.

Rovnici lze upravit a vyjádřit tak z ní člen s tlakem p_1 :

$$\frac{c_0^2}{2} + \frac{p_0}{\rho} - \frac{c_1^2}{2} = \frac{p_1}{\rho} \quad (3.2)$$

Hodnota tlaku p_0 odpovídá tlaku hydrostatickému a lze za něj tedy dosadit:

$$p_0 = h_0 \cdot \rho \cdot g \quad (3.3)$$

Veličina h_0 je poloha pod hladinou.

Rychlost c_1 je možné vyjádřit pomocí rychlosti c_0 vynásobené koeficientem k , který představuje efekt snížení rychlosti c_0 vlivem celkového odporu všech částí potrubí, včetně oběžného kola, a nabývá tedy hodnot menších jak jedna. Jinými slovy odpovídá koeficient k poměru rychlosti na vstupu do potrubí c_1 a původní rychlosti c_0 .

$$c_1 = k \cdot c_0 \quad , \text{ kde } k < 1 \quad (3.4)$$

Po dosazení za rychlost c_1 vypadá rovnice 3.4 následovně:

$$\frac{c_0^2}{2} + \frac{p_0}{\rho} - \frac{k^2 \cdot c_0^2}{2} = \frac{p_1}{\rho} \quad (3.5)$$

Pro určení energie získané turbínou se dále bude vycházet z Bernoulliho rovnice mezi body 1 a 2.

$$B. R. 1 - 2: \quad \frac{c_1^2}{2} + \frac{p_1}{\rho} = \frac{c_2^2}{2} + \frac{p_2}{\rho} + Y_T \quad (3.6)$$

kde:	Y_T	měrná energie turbíny	[J/kg]
	<i>index 2</i>	výstup z potrubí	

Jelikož není uvažována rotace za oběžným kolem, je možné považovat $c_1 = c_2$ a dva členy v rovnici, které tyto rychlosti obsahují, se tak navzájem odečtou. V rovnici se poté převedou členy s tlaky na jednu stranu a osamostatní se tak člen měrné energie turbíny:

$$Y_T = \frac{p_1}{\rho} - \frac{p_2}{\rho} \quad (3.7)$$

Tlak na výstupu z potrubí p_2 je hydrostatický a platí tedy:

$$p_2 = h_0 \cdot \rho \cdot g \quad (3.8)$$

Tlaky p_2 a p_0 si jsou tedy rovny a po dosazení z rovnice 3.7 lze vzorec pro Y_T upravit na:

$$Y_T = \frac{c_0^2}{2} + \frac{p_0}{\rho} - \frac{k^2 \cdot c_0^2}{2} - \frac{p_0}{\rho} \quad (3.9)$$

Výsledný tvar této rovnice tedy vypadá následovně:

$$Y_T = \frac{c_0^2}{2} \cdot (1 - k^2) \quad (3.10)$$

V dalších krocích bude ukázán postup, jak vypočítat hodnotu koeficientu k pro maximální hydraulický výkon turbíny.

Vzorec pro hydraulický výkon turbíny vypadá následovně:

$$P = Q \cdot Y_T \cdot \rho \cdot \eta_h \quad (3.11)$$

kde: Q objemový průtok turbínou $[\text{m}^3/\text{s}]$

Objemový průtok se počítá ze vzorce:

$$Q = c_1 \cdot S_1 = c_1 \cdot \frac{\pi \cdot D^2}{4} \quad (3.12)$$

kde: D průměr potrubí/oběžného kola turbíny $[\text{m}]$

Dosazením za objemový průtok a rovnice 3.10 vznikne nový tvar rovnice 3.11:

$$P = c_1 \cdot \frac{\pi \cdot D^2}{4} \cdot \frac{c_0^2}{2} \cdot (1 - k^2) \cdot \rho \cdot \eta_h \quad (3.13)$$

Po dosazení za rychlost c_1 z rovnice 3.4 a malé úpravě vychází výsledný tvar rovnice pro hydraulický výkon stroje následovně:

$$P = \frac{\pi \cdot D^2}{8} \cdot \rho \cdot \eta_h \cdot c_0^3 \cdot (k - k^3) \quad (3.14)$$

Lze tedy vidět, že hydraulický výkon je funkcí koeficientu k , neboli $P = P(k)$. Pro určení koeficientu k , který odpovídá maximálnímu výkonu, je třeba tuto rovnici zderivovat podle k a výsledek položit roven nule:

$$\frac{\partial P}{\partial k} = \frac{\pi \cdot D^2}{8} \cdot \rho \cdot \eta_h \cdot c_0^3 \cdot (1 - 3k^2) = 0 \quad (3.15)$$

Veličiny vlevo od závorky jsou nenulové konstanty, tudíž výsledek bude nulový, jen když bude rovna nule závorka:

$$(1 - 3k^2) = 0 \quad (3.16)$$

Z této rovnosti už lze snadno vypočítat hodnotu koeficientu k , při kterém by měla mít turbína maximální hodnotu hydraulického výkonu:

$$k = \frac{1}{\sqrt{3}} \quad (3.17)$$

Tabulka 3.1 Teoretický výkon při změně okrajových parametrů

Průměr kola D [m]	Rychlost c_0 [m/s]	Výkon P [kW]
0,2	1	0,004
	2	0,034
	3	0,114
	4	0,271
0,5	1	0,026
	2	0,212
	3	0,714
	4	1,693
1	1	0,106
	2	0,846
	3	2,856
	4	6,771

Z těchto vztahů lze spočítat teoretický výkon jako funkci průměru oběžného kola turbíny D a rychlosti proudu c_0 . Tabulka 3.1 znázorňuje výsledné hodnoty výkonu pro různé kombinace těchto okrajových parametrů. Hodnota hydraulické účinnosti bude uvažována ve všech případech rovna $\eta_h = 0,7$.

$$P = \frac{\pi \cdot D^2}{8} \cdot \rho \cdot \eta_h \cdot c_0^3 \cdot (k - k^3) = 105,805 \cdot D^2 \cdot c_0^3 \quad (3.18)$$

3.2 Vírová turbína bez savky a bez usměrnění proudu

V následujícím výpočtu energie turbíny Y_T , tentokrát za předpokladu vzniku rotace proudu po průchodu běžným kolem, se bude opět vycházet nejprve z Bernoulliho rovnice mezi body 0 a 1.

$$B. R. 0 - 1: \quad \frac{c_0^2}{2} + \frac{p_0}{\rho} = \frac{c_1^2}{2} + \frac{p_1}{\rho} \quad (3.19)$$

Vztahy pro p_0 a c_1 platí stále a lze je tedy převzít z předchozí podkapitoly. Stejně tak lze převzít i výsledný vztah pro p_1 , pro připomenutí vypadající následovně:

$$\frac{p_1}{\rho} = \frac{c_0^2}{2} + \frac{p_0}{\rho} - \frac{k^2 \cdot c_0^2}{2} \quad (3.20)$$

Bernoulliho rovnice mezi body 1 a 2 se sestaví také stejným způsobem, tedy:

$$B. R. 1 - 2: \quad \frac{c_1^2}{2} + \frac{p_1}{\rho} = \frac{c_2^2}{2} + \frac{p_2}{\rho} + Y_T \quad (3.21)$$

Tentokrát však předpoklad $c_1 = c_2$ neplatí, rychlost c_2 je vyšší než c_1 vlivem unášivé složky rychlosti c_{u2} . Z rychlostních trojúhelníků pro vírovou turbínu představených v kapitole 2 (obrázek 2.4) lze za obě rychlosti dosadit:

$$c_1 = c_{m1} = c_{m2} = c_m \quad (3.22)$$

$$c_2 = \sqrt{c_{m2}^2 + c_{u2}^2} = \sqrt{c_1^2 + c_{u2}^2} \quad (3.23)$$

Rovnice pro měrnou energii turbíny poté vypadá včetně dosazení a úprav následovně:

$$Y_T = \frac{p_1 - p_2}{\rho} + \frac{c_1^2 - c_2^2}{2} = \frac{c_0^2}{2} \cdot (1 - k^2) + \frac{c_1^2 - c_2^2}{2} \quad (3.24)$$

Druhý člen v rovnici představuje právě vliv rotace proudu za oběžným kolem a je možné jej po dosazení vztahu 3.23 upravit následujícím způsobem:

$$\frac{c_1^2 - c_2^2}{2} = \frac{c_1^2 - c_1^2 - c_{u2}^2}{2} = \frac{c_{u2}^2}{2} \quad (3.25)$$

Z Eulerovy turbínové rovnice pro vírovou turbínu lze vyjádřit unášivou složku rychlosti c_{u2} jako:

$$c_{u2} = -\frac{Y_T \cdot \eta_h}{u_2} \quad (3.26)$$

Po dosazení do rovnice 3.25 má člen rotace proudu podobu:

$$\frac{c_1^2 - c_2^2}{2} = -\frac{Y_T^2 \cdot \eta_h^2}{2u_2^2} \quad (3.27)$$

Dosazením této rovnice do rovnice pro určení Y_T (3.24) vznikne nový tvar:

$$Y_T = \frac{c_0^2}{2} \cdot (1 - k^2) - \frac{Y_T^2 \cdot \eta_h^2}{2u_2^2} \quad (3.28)$$

Z rovnice je patrné, že člen rotace proudu bude měrnou energii turbíny snižovat. Rovnice vede na kvadratický tvar a pro určení výsledného Y_T bude třeba najít kořeny této rovnice. Postup je odvozen v následujících krocích:

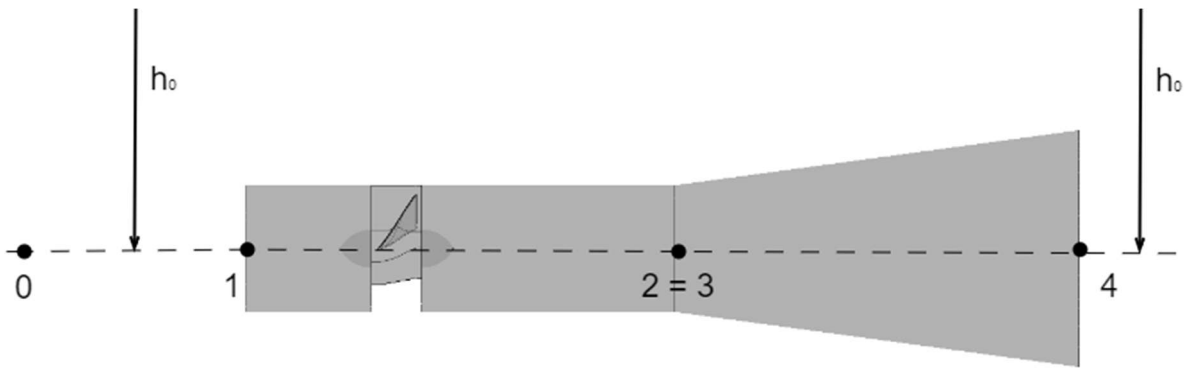
$$\frac{\eta_h^2}{2u_2^2} \cdot Y_T^2 + Y_T - \frac{c_0^2}{2} \cdot (1 - k^2) = 0 \quad (3.29)$$

$$Y_T = \frac{-1 \pm \sqrt{1 + 4 \cdot \frac{\eta_h^2}{2u_2^2} \cdot \frac{c_0^2}{2} \cdot (1 - k^2)}}{2 \cdot \frac{\eta_h^2}{2u_2^2}} \quad (3.30)$$

$$Y_T = \frac{\left(-1 + \sqrt{1 + \eta_h^2 \cdot \frac{c_0^2}{u_2^2} \cdot (1 - k^2)}\right) \cdot u_2^2}{\eta_h^2} \quad (3.31)$$

3.3 Vírová turbína se savkou a bez usměrnění proudu

Využitím savky při návrhu turbíny dochází k nutnosti poupravit výše představené rovnice pro výpočet měrné energie turbíny Y_T a koeficientu změny rychlosti proudu k .



Obrázek 3.2 Vírová turbína se savkou

Nejprve je třeba pro účely výpočtu a později pro znázornění vlivu savky převést výstupní plochu savky S_4 na ekvivalentní kruhovou plochu danou průměrem D_4 . Odvození vztahu vychází z navrženého tvaru výstupní plochy savky, který je znázorněn a odůvodněn později v kapitole 7.

$$S_4 = b \cdot D + \pi \frac{D^2}{4} \quad (3.32)$$

$$S_4 = b \cdot D + \pi \frac{D^2}{4} \approx \pi \frac{D_4^2}{4} \quad (3.33)$$

$$\Rightarrow D_4 = \sqrt{\frac{4S_4}{\pi}} \quad (3.34)$$

Při určování rovnic platících pro případ s přidanou savkou na výstupu turbíny se bude vycházet z Bernoulliho rovnice mezi body 1 a 4. V tomto výpočtu se bude předpokládat usměrněné proudění, tedy $c_1 = c_2 = c_3$.

$$Y_T = \frac{p_1 - p_4}{\rho} + \frac{c_1^2 - c_4^2}{2} \quad (3.35)$$

Vztah pro tlak p_1 lze převzít z předchozí podkapitoly 3.2 a vypadá tedy následovně:

$$\frac{p_1}{\rho} = \frac{c_0^2}{2} + \frac{p_0}{\rho} - \frac{c_1^2}{2} \quad (3.36)$$

Vztah pro tlak p_4 je také totožný a lze tedy vyjádřit pomocí tlaku p_0 :

$$\frac{p_4}{\rho} = \frac{p_0}{\rho} \quad (3.37)$$

Dosazením vztahů pro tlaky p_1 a p_4 do rovnice 3.35 vznikne tvar:

$$Y_T = \frac{c_0^2}{2} + \frac{p_0}{\rho} - \frac{c_1^2}{2} - \frac{p_0}{\rho} + \frac{c_1^2}{2} - \frac{c_4^2}{2} \quad (3.38)$$

Po odečtení členů se rovnice zkrátí do tvaru:

$$Y_T = \frac{c_0^2}{2} - \frac{c_4^2}{2} \quad (3.39)$$

Rovnice kontinuity v potrubí vypadá následovně:

$$c_1 \frac{\pi \cdot D^2}{4} = c_4 \frac{\pi \cdot D_4^2}{4} \quad (3.40)$$

Pro další postup je vhodné zavést koeficient K vyjadřující poměr průměrů savky na jejím vstupu a výstupu:

$$K = \frac{D^2}{D_4^2} \quad (3.41)$$

Rychlost c_1 lze vyjádřit pomocí rychlosti proudu řeky před turbínou c_0 :

$$c_1 = k \cdot c_0 \quad (3.42)$$

Po úpravě rovnice kontinuity a dosazení za koeficient K a rychlost c_1 lze vyjádřit výstupní rychlost c_4 :

$$c_4 = K \cdot c_1 = k \cdot K \cdot c_0 \quad (3.43)$$

Tento vztah lze dosadit zpět do rovnice 3.38:

$$Y_T = \frac{c_0^2}{2} - k^2 \cdot K^2 \frac{c_0^2}{2} \quad (3.44)$$

A výsledný vztah pro Y_T vypadá po úpravě následovně:

$$Y_T = \frac{c_0^2}{2} (1 - k^2 \cdot K^2) \quad (3.45)$$

Maximální výkon turbíny lze určit obdobně jako tomu bylo v kapitole 3.1:

$$P = Q \cdot Y_T \cdot \rho \cdot \eta_h \quad (3.46)$$

Po dosazení vypadá vzorec:

$$P = k \cdot c_0 \frac{\pi \cdot D^2}{4} \cdot \frac{c_0^2}{2} (1 - k^2 \cdot K^2) \cdot \rho \cdot \eta_h \quad (3.47)$$

Úpravou vznikne výsledný vztah:

$$P = \frac{\pi \cdot D^2}{4} \cdot \frac{c_0^3}{2} (k - k^3 \cdot K^2) \cdot \rho \cdot \eta_h \quad (3.48)$$

Pro maximum výkonu je třeba vztah zderivovat a použitím stejných úprav jako v kapitole 3.1 vyjde po derivaci rovnice:

$$1 - 3k^2 \cdot K^2 = 0 \quad (3.49)$$

Z této rovnice lze v následujících krocích vyjádřit koeficient k :

$$k^2 = \frac{1}{3K^2} \quad (3.50)$$

$$k = \frac{1}{\sqrt{3K^2}} = \frac{1}{\sqrt{3 \frac{D_4^4}{D^4}}} = \frac{D_4^2}{\sqrt{3}D^2} \quad (3.51)$$

$$k = \frac{D_4^2}{D^2 \cdot \sqrt{3}} \quad (3.52)$$

Tabulka 3.2 Vliv přidání savky na rychlostní koeficienty a výkon

$\frac{D_4}{D}$	K	k	n
1	1	0,577350	1
1,1	0,826445	0,698594	1,21
1,2	0,694444	0,831384	1,44
1,3	0,591716	0,975722	1,69
1,4	0,510204	1,131607	1,96
1,5	0,444444	1,299038	2,25

Tabulka 3.2 ukazuje vliv přidání savky do návrhu turbíny pomocí koeficientů k a K a výsledného násobku výkonu turbíny n oproti variantě bez použití savky, a to pro různé poměry vstupního a výstupního průměru:

3.4 Vírová turbína se savkou včetně usměrnění proudu

V této kapitole se opět uvažuje s přítomností savky v návrhu, nicméně tentokrát se počítá s rotujícím proudem za oběžným kolem, tedy $c_1 \neq c_2$. Vycházet se bude z kombinace podkapitol 3.2 a 3.3:

$$Y_T = \frac{p_1 - p_4}{\rho} + \frac{c_1^2 - c_4^2}{2} \quad (3.53)$$

Po dosazení vztahů pro tlaky p_1 a p_4 ze zmíněných podkapitol a úpravě členů přejde rovnice 3.61 opět do tvaru:

$$Y_T = \frac{c_0^2}{2} - \frac{c_4^2}{2} \quad (3.54)$$

Tento vztah lze upravit rozepsáním rychlosti c_4 do jednotlivých složek:

$$Y_T = \frac{c_0^2}{2} - \frac{c_{m4}^2}{2} - \frac{c_{u4}^2}{2} \quad (3.55)$$

Rovnice kontinuity stále platí, nicméně tentokrát je místo rychlosti c_4 dosazena pouze její meridiální složka c_{m4} :

$$c_1 \frac{\pi \cdot D^2}{4} = c_{m4} \frac{\pi \cdot D_4^2}{4} \quad (3.56)$$

Pro připomenutí je vztah pro koeficient K vyjadřující poměr průměrů savky na jejím vstupu a výstupu následující:

$$K = \frac{D^2}{D_4^2} \quad (3.57)$$

Z rovnice kontinuity se vyjádří rychlost c_{m4} obdobně tomu, jak už byla zavedena dříve:

$$c_{m4} = K \cdot c_1 = k \cdot K \cdot c_0 \quad (3.58)$$

Rychlost c_{u4} lze vyjádřit z Eulerovy rovnice jako tomu bylo výše u rychlosti c_{u2} :

$$c_{u2} = -\frac{Y_T \cdot \eta_h}{u_2} \quad (3.59)$$

Dosazením posledních dvou rovnic do vztahu pro Y_T vyjde po úpravě tento vztah následovně:

$$Y_T = \frac{c_0^2}{2} (1 - k^2 \cdot K^2) - \frac{Y_T^2 \cdot \eta_h^2}{2u_2^2} \quad (3.60)$$

Řešení opět vede na kvadratickou rovnici, ze které lze odvodit výsledný vztah pro měrnou energii turbíny Y_T :

$$Y_T = \frac{\left(-1 + \sqrt{1 + \eta_h^2 \cdot \frac{c_0^2}{u_2^2} \cdot (1 - k^2 \cdot K^2)} \right) \cdot u_2^2}{\eta_h^2} \quad (3.61)$$

4 Návrh tvaru lopatky

Obvyklý postup při navrhování vodní turbíny, respektive MVE, spočívá v tom, že se vychází ze znalostí o lokalitě, kde má turbína pracovat. Především je důležité znát hydrologické hodnoty, jako jsou průtoky a geodetický spád v průběhu roku, ale také je výhodné znát i stav dosavadního zařízení a staveb na daném místě (např. jezu, turbíny, přívodního žlabu a konstrukcí a staveb, které mají zůstat zachovány). Díky znalosti těchto okrajových podmínek je možné dále zvolit průměr oběžného kola a návrhové otáčky, se kterými bude turbína pracovat. [25]

Cílem této práce však není navrhnout vodní turbínu na předem danou lokalitu, ale vytvořit návrh modelového příkladu turbíny a ověření jeho chování a výstupních parametrů.

Ve výsledku byly navrženy dva modely turbíny. Jeden byl navrhován na případ bez savky, druhý návrh počítal s implementací savky. Popis postupu při návrhu je více rozveden v kapitole 5.

4.1 Vstupní parametry

Nejprve je třeba stanovit vstupní parametry turbíny, ze kterých se při návrhu vychází. Pro návrh tohoto modelu turbíny byly určeny vstupní parametry následovně:

- Průměr oběžného kola $D = 0,2 \text{ m}$
- Vstupní rychlost proudu řeky $c_0 = 2 \text{ m/s}$
- Průměr náboje turbíny $d = 0,3 \cdot D = 0,06 \text{ m}$
- První návrhové jednotkové otáčky $n_{11} = 200 \text{ min}^{-1}$
- První návrhová hydraulická účinnost $\eta_h = 70 \%$

Jednotkové otáčky a hydraulická účinnost byly nejprve navrženy na základě výsledků již existujících a změřených vírových turbín v hydraulické laboratoři VUT.

Po určení vstupních parametrů následovalo odvození a výpočet prvních návrhových hodnot zbývajících parametrů stroje. Při odvození a vyčíslení se vycházelo ze vztahů, které vyšly v předchozí kapitole.

Nejprve byla spočítána měrná energie turbíny Y_T :

$$Y_T = \frac{c_0^2}{2} \cdot (1 - k^2) = \frac{2^2}{2} \cdot \left(1 - \left(\frac{1}{\sqrt{3}}\right)^2\right) \text{ J/kg} \quad (4.1)$$

$$Y_T = 1,333 \text{ J/kg}$$

Dále se vypočítala vstupní rychlost do potrubí c_1 a z rovnice kontinuity rychlost vstupující na oběžné kolo:

$$c_1 = k \cdot c_0 = 2 \cdot \frac{1}{\sqrt{3}} \text{ m/s} \quad (4.2)$$

$$c_1 = 1,155 \text{ m/s}$$

$$c'_1 = c_1 \cdot \frac{S_1}{S'_1} = c_1 \cdot \frac{\frac{\pi \cdot D^2}{4}}{\frac{\pi \cdot (D^2 - d^2)}{4}} = 1,155 \cdot \frac{\frac{\pi \cdot 0,2^2}{4}}{\frac{\pi \cdot (0,2^2 - 0,06^2)}{4}} \text{ m/s} \quad (4.3)$$

$$c'_1 = 1,269 \text{ m/s}$$

Z této rychlosti byl poté dopočítán průtok turbínou Q a následně jednotkový průtok Q_{11} s hodnotou gravitačního zrychlení $g = 9,81 \text{ m/s}^2$:

$$Q = c_1 \cdot S_1 = c_1 \cdot \frac{\pi \cdot D^2}{4} = 1,155 \cdot \frac{\pi \cdot 0,2^2}{4} \text{ m}^3/\text{s} \quad (4.4)$$

$$Q = 0,036276 \text{ m}^3/\text{s} = 36,276 \text{ l/s}$$

$$Q_{11} = \frac{Q}{D^2 \cdot \sqrt{\frac{Y_T}{g}}} = \frac{0,036276}{0,2^2 \cdot \sqrt{\frac{1,333}{9,81}}} \text{ m}^3/\text{s} \quad (4.5)$$

$$Q_{11} = 2,46 \text{ m}^3/\text{s}$$

Nakonec byly vypočítány otáčky turbíny n a specifické otáčky n_s :

$$n = \frac{n_{11} \cdot \sqrt{\frac{Y_T}{g}}}{D} = \frac{200 \cdot \sqrt{\frac{1,333}{9,81}}}{0,2} \text{ min}^{-1} \quad (4.6)$$

$$n = 369 \text{ min}^{-1}$$

$$n_s = 3,65 \cdot \frac{n}{\sqrt{\frac{Y_T}{g}}} \cdot \sqrt{\frac{Q}{\sqrt{\frac{Y_T}{g}}}} = 3,65 \cdot \frac{369}{\sqrt{\frac{1,333}{9,81}}} \cdot \sqrt{\frac{0,036276}{\sqrt{\frac{1,333}{9,81}}}} \text{ min}^{-1} \quad (4.7)$$

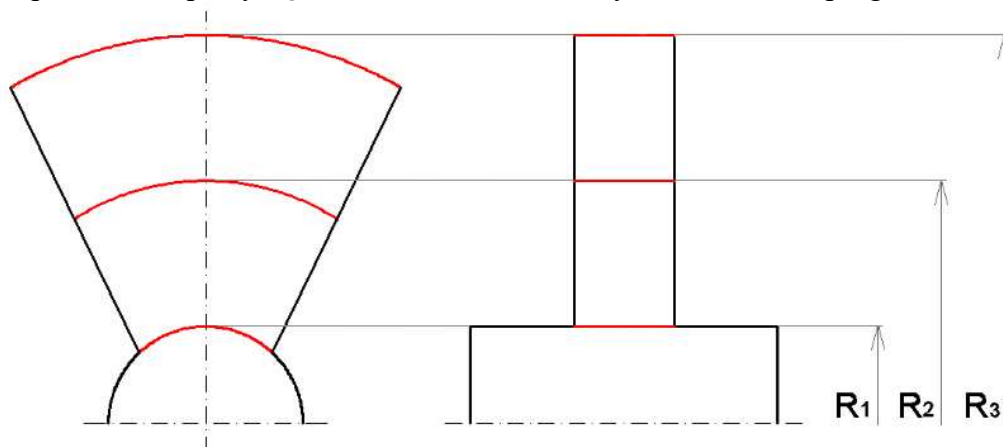
$$n_s = 1146 \text{ min}^{-1}$$

V průběhu výpočtu byla hodnota hydraulické účinnosti η_h a měrné energie turbíny Y_T postupně nahrazována novými hodnotami, které byly získány z výpočtů proudění v programu Ansys CFX. Z důvodu vyšší měrné energie Y_T vypočítané programem bylo později nutné upravit i otáčky, na které byl stroj prvotně navržen. Pro ukázkou zde byl uveden pouze postup výpočtu s prvními návrhovými hodnotami, další výpočty s novými hodnotami byly obdobné.

4.2 Rychlosti a úhly na lopatce

Výsledné hodnoty z předchozí podkapitoly byly dále využity pro určení dílčích složek rychlostí a úhlů lopatky. Díky těmto doplňkovým veličinám je možné sestavit tvarový návrh střední čáry lopatky turbíny. V následující části budou uvedeny jednotlivé vztahy pro výpočet doplňkových veličin. Tyto veličiny jsou dále použity jako základ pro vytvoření křivek střední čáry lopatky na třech válcových řezech oběžného kola o rozdílných poloměrech. První řez byl

veden na náboji turbíny $R_1 = 0,03 \text{ m}$, druhý v prostředku lopatky $R_2 = 0,065 \text{ m}$ a třetí řez na vnějším poloměru lopatky $R_3 = 0,1 \text{ m}$. Tento návrh byl zrealizován v programu MS Excel.



Obrázek 4.1 Válcové řezy oběžného kola, pohled zepředu a z boku (upraveno z [27])

Jelikož jsou výpočty pro jednotlivé poloměry tvořeny stejným způsobem, bude uveden výpočet pouze pro jeden poloměr. Tabulku s výslednými hodnotami pro všechny válcové řezy je možné najít na závěr této podkapitoly. Ukázkový výpočet bude uvažován na poloměru $R_1 = 0,03 \text{ m}$.

Nejprve byla spočítána unášivá rychlost u :

$$u = 2\pi \cdot R_1 \cdot \frac{n}{60} \quad (4.8)$$

Rychlost vstupující na oběžné kolo byla vypočítána už v předchozí podkapitole. Jelikož proud je před oběžným kolem čistě axiální, je tato rychlost nezávislá na poloměru, a tudíž je její hodnota stejná pro všechny řezy. Vztah je možné určit z rovnice kontinuity nebo při znalosti hodnoty průtoku i přímo z něj:

$$c'_1 = c_1 \cdot \frac{S_1}{S'_1} = c_1 \cdot \frac{\frac{\pi \cdot D^2}{4}}{\frac{\pi \cdot (D^2 - d^2)}{4}} = \frac{4Q}{\pi \cdot (D^2 - d^2)} \quad (4.9)$$

Unášivá složka absolutní rychlosti na výstupu z oběžného kola c_{u2} se počítá z Eulerovy turbínové rovnice a její vzorec už byl také představen (rovnice 2.3). Pro připomenutí je uveden znovu:

$$c_{u2} = -\frac{Y_T \cdot \eta_h}{u_2} \quad (4.10)$$

Absolutní rychlost na výstupu z oběžného kola c_2 se vypočítá ze složky unášivé c_{u2} a meridiální c_{m2} :

$$c_2 = \sqrt{c_{u2}^2 + c_{m2}^2} = \sqrt{c_{u2}^2 + c_1^2} \quad (4.11)$$

Z těchto rychlostí je možné vypočítat úhel náběžné hrany lopatky β_1 , pod kterým tekutina vstupuje na lopatku a úhel odtokové hrany lopatky β_2 , pod kterým z lopatky vystupuje. Úhel β mezi sebou svírá relativní a absolutní rychlost. Pro další výpočet se však neužívá tohoto úhlu β , ale úhlu $\bar{\beta}$, který je svírán mezi relativní a unášivou rychlostí a dá se vypočítat z goniometrického vztahu nebo také jako dopočet úhlu β do 90 ° (viz obrázek 2.4).

$$\beta_1 = \arctg\left(\frac{c_1}{u_1}\right) \quad (4.12)$$

$$\bar{\beta}_1 = 90 - \beta_1 \quad (4.13)$$

$$\beta_2 = \arctg\left(\frac{c_2}{u_2 + |c_{u2}|}\right) \quad (4.14)$$

$$\bar{\beta}_2 = 90 - \beta_2 \quad (4.15)$$

Úhly byly spočítány pomocí teorie nekonečně husté lopatkové mříže, která uvažuje úplné ucpaní průtočné plochy nekonečným počtem lopatek. Jelikož vírová turbína má vcelku řídkou lopatkovou mříž, je třeba tyto úhly zpětně upravit. Výsledné hodnoty úhlů $\bar{\beta}_1$ a $\bar{\beta}_2$ bylo nutné upravovat iteračním způsobem, tedy po každém výpočtu v programu Ansys podle aktuálních výsledků simulace. Jelikož soustava byla citlivá na změny, každá nová úprava znatelně ovlivnila vstupní a výstupní rychlost, a tím i výsledné hodnoty Y_T , M_k a η_h . Úhel $\bar{\beta}_1$ musí být navržen tak, aby voda vstupující na lopatku měla bod rozdělení co nejvíce na špičce vstupního zaoblení profilu a proud se tak rozdělil okolo lopatky symetricky. Pokud by proud vstupoval na lopatku zešikma, došlo by k rázu na náběžné hraně, zavíření nebo dokonce odtržení proudu od plochy lopatky, což by následně vedlo ke snížení hydraulické účinnosti turbíny. Úprava byla prováděna na základě kontroly proudnic u náběžné hrany lopatky. Úhel $\bar{\beta}_2$ byl upravován podle potřeby ubrzdít proud, aby rychlost vstupující vody odpovídala dané návrhové hodnotě.[9], [28]

Tabulka 4.1 Výsledné návrhové hodnoty rychlostí a úhlů turbíny bez savky

	$R_1 = 0,03 \text{ m}$	$R_2 = 0,065 \text{ m}$	$R_3 = 0,1 \text{ m}$
Unášivá rychlost u [m/s]	0,89850	1,9467	2,9950
Absolutní rychlost c_1 [m/s]	1,2689	1,2689	1,2689
Vstupní úhel $\bar{\beta}_1$ výpočet [°]	35,302	56,903	67,039
Vstupní úhel $\bar{\beta}_1$ korekce [°]	33,0	55,0	65,3
Unášivá složka abs. rychlosti c_{u2} [m/s]	-1,1872	-0,54792	-0,35615
Absolutní rychlost c_2 [m/s]	1,7377	1,3821	1,3179
Výstupní úhel $\bar{\beta}_2$ výpočet [°]	58,684	63,040	69,261
Výstupní úhel $\bar{\beta}_2$ korekce [°]	62,0	69,7	76,8

Tabulka 4.2 Výsledné návrhové hodnoty rychlostí a úhlů turbíny se savkou

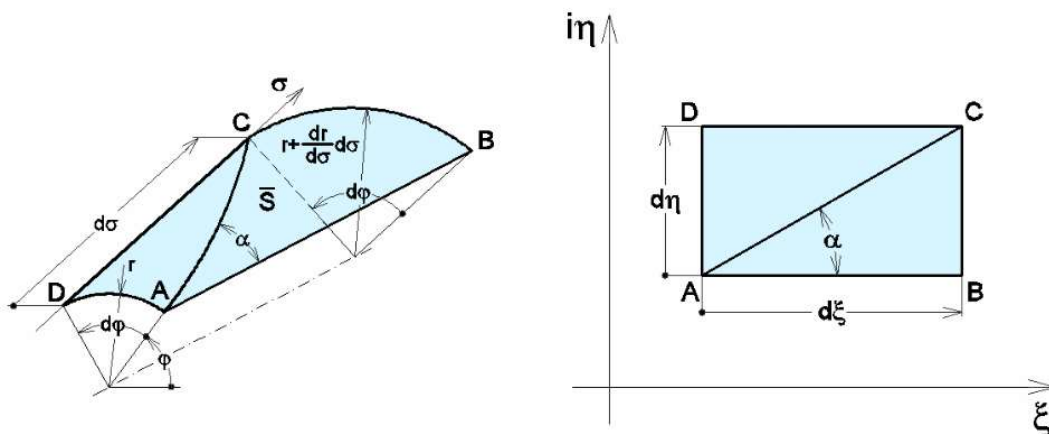
	$R_1 = 0,03 \text{ m}$	$R_2 = 0,065 \text{ m}$	$R_3 = 0,1 \text{ m}$
Unášivá rychlost u [m/s]	1,0462	2,2667	3,4892
Absolutní rychlost c_1 [m/s]	2,1978	2,1978	2,1978
Vstupní úhel $\bar{\beta}_1$ výpočet [°]	25,454	45,884	57,779
Vstupní úhel $\bar{\beta}_1$ korekce [°]	14,5	35,0	49,5
Unášivá složka abs. rychlosti c_{u2} [m/s]	-1,1445	-0,52825	-0,34336
Absolutní rychlost c_2 [m/s]	2,4780	2,2604	2,2245
Výstupní úhel $\bar{\beta}_2$ výpočet [°]	44,907	51,820	60,155
Výstupní úhel $\bar{\beta}_2$ korekce [°]	51,7	58,5	66,8

4.3 Převod do konformního zobrazení

Modelování střední čáry lopatky přímo na válcové ploše je náročné a využívá se tedy transformace této plochy do Gaussovy roviny $\zeta = \xi + i\eta$, ve které se úloha řeší podstatně lépe. Dalším krokem je tedy převést lopatku z jednotlivých válcových řezů do konformního zobrazení. Transformaci je třeba provádět pro každý válcový řez zvlášť, čímž v tomto případě vzniknou dohromady tři střední čáry lopatky, každá tvořená pěti body. [29]

4.3.1 Konformní zobrazení obecné lopatky

Orotováním proudnice procházející lopatkovým kanálem okolo osy rotace oběžného kola vznikne prostorová proudová plocha \bar{S} . Například u radiálních strojů si lze za proudnici k vytvoření proudové plochy zvolit i krajní proudnici na nosném disku oběžného kola. Souřadnice popisující proudovou plochu se následně převedou do souřadnic v rovině ζ , a to konkrétně souřadnice v meridiálním směru σ do směru osy ξ a souřadnice v obvodovém směru $r \cdot \varphi$ do směru osy $i\eta$. Dále se na proudové ploše zavede elementární obdélník ABCD o stranách $(d\sigma; r \cdot d\varphi)$, kterému bude odpovídat obdélník o stejném značení v rovině ζ o stranách $(d\xi; d\eta)$. Poměry elementárních délek a úhly se při konformní transformaci zachovávají, a tudíž se zavedený úhel α nemění. [30], [29]



Obrázek 4.2 Transformace proudové plochy do konformního zobrazení (upraveno z [27])

Následující vztahy pro transformaci do konformního zobrazení v kapitole 4 vychází z [30]:

$$\operatorname{tg} \alpha = \frac{\left(r + \frac{\partial r}{\partial \sigma} \cdot d\sigma\right) \cdot d\varphi}{d\sigma} \quad (4.16)$$

$$\operatorname{tg} \alpha = \frac{d\eta}{d\xi} \quad (4.17)$$

Rovnice 4.16 se vztahuje ke křivočarému zobrazení, zatímco rovnice 4.17 se vztahuje už ke konformnímu zobrazení. Jelikož obě rovnice vyjadřují vztah pro $\operatorname{tg} \alpha$, je možné je sloučit do jedné rovnosti:

$$\frac{d\eta}{d\xi} = \frac{\left(r + \frac{\partial r}{\partial \sigma} \cdot d\sigma\right) \cdot d\varphi}{d\sigma} \quad (4.18)$$

Tuto rovnici je možné dále roznásobit:

$$\frac{d\eta}{d\xi} = \frac{r \cdot d\varphi + \frac{\partial r}{\partial \sigma} \cdot d\sigma \cdot d\varphi}{d\sigma} \quad (4.19)$$

Jelikož ve druhém členu v čitateli zlomku na pravé straně vznikne druhý diferenciál, bude hodnota tohoto členu oproti ostatním členům velmi malá a je možné ho tedy zanedbat. Vznikne poté zkrácený tvar rovnice:

$$\frac{d\eta}{d\xi} = \frac{r \cdot d\varphi}{d\sigma} \quad (4.20)$$

A následně po menší úpravě:

$$\frac{d\eta}{d\varphi} = r \cdot \frac{d\xi}{d\sigma} \quad (4.21)$$

Lineární závislost souřadnice η na úhlu φ lze popsat následovně:

$$\eta = K \cdot \varphi + k_1 \quad (4.21)$$

A po následné derivaci:

$$K = \frac{d\eta}{d\varphi} \quad (4.22)$$

Spojením rovnice 4.21 a 4.22 se získá:

$$K = r \cdot \frac{d\xi}{d\sigma} \quad (4.23)$$

Tuto rovnici lze dále upravit a získat vztah pro derivaci souřadnice ξ :

$$d\xi = \frac{K}{r} \cdot d\sigma \quad (4.24)$$

Po integraci tohoto vztahu a úpravě s využitím pravidla integrace konstanty pro K :

$$\xi = K \int \frac{d\sigma}{r} \quad (4.25)$$

Do vzniklého integrálu se přidají meze, které představují začátek a konec lopatky v meridiánovém řezu kanálem:

$$\xi = K \cdot \int_{\sigma_0}^{\sigma_1} \frac{d\sigma}{r} + K \cdot \int_{\sigma_1}^{\sigma} \frac{d\sigma}{r} = k + K \cdot \int_{\sigma_1}^{\sigma} \frac{d\sigma}{r} \quad (4.26)$$

Lopatka, respektive její střední čára, bude v rovině $\xi - \eta$ uložena symetricky, tedy kolmá vzdálenost náběžné hrany od osy η a odtokové hrany od osy η bude stejná. Hloubka lopatkové mříže neboli kolmá vzdálenost náběžné hrany od odtokové hrany, je vyjádřena konstantou h . Okrajové podmínky poté vypadají následovně:

$$\text{Náběžná hrana:} \quad \xi = -\frac{h}{2}; \sigma = \sigma_1$$

$$\text{Odtoková hrana:} \quad \xi = \frac{h}{2}; \sigma = \sigma_2$$

Z okrajové podmínky pro náběžnou hranu lze poté získat hodnotu konstanty k :

$$\xi_1 = -\frac{h}{2} = k + K \cdot \int_{\sigma_1}^{\sigma_1} \frac{d\sigma}{r} \quad (4.27)$$

$$\Rightarrow k = -\frac{h}{2} \quad (4.28)$$

Dosazením σ pro odtokovou hranu a konstanty k do rovnice 4.26 se získá tvar pro ξ_2 :

$$\xi_2 = -\frac{h}{2} + K \cdot \int_{\sigma_1}^{\sigma_2} \frac{d\sigma}{r} = \frac{h}{2} \quad (4.29)$$

Při uvažování více lopatek se rovnice 5.7 upraví do podoby:

$$\eta + t = K \cdot \left(\varphi + \frac{2\pi}{z} \right) + k_1 \quad (4.30)$$

kde t je rozteč mezi lopatkami a z je celkový počet lopatek. Když se poté tato rovnice s rovnicí 5.7 sečte, lze získat vzorec pro výpočet rozteče lopatek.

$$t = K \cdot \frac{2\pi}{z} \quad (4.31)$$

Úpravou je možné dále získat vztah pro konstantu K :

$$K = \frac{t \cdot z}{2\pi} \quad (4.32)$$

Do rovnice 4.29 lze zavést transformační konstantu a :

$$a = \int_{\sigma_1}^{\sigma_2} \frac{d\sigma}{r} \quad (4.33)$$

Vztah pro ξ_2 poté vypadá následovně:

$$\xi_2 = -\frac{h}{2} + K \cdot a = \frac{h}{2} \quad (4.34)$$

Odtud lze získat další vyjádření konstanty K :

$$K = \frac{h}{a} \quad (4.35)$$

Dosazením konstant k a K do rovnice 4.34 vznikne vzorec pro obecnou souřadnici ξ :

$$\xi = -\frac{h}{2} + \frac{z \cdot t}{2\pi} \cdot \int_{\sigma_1}^{\sigma} \frac{d\sigma}{r} = -\frac{h}{2} + \frac{h}{a} \cdot \int_{\sigma_1}^{\sigma} \frac{d\sigma}{r} \quad (4.36)$$

Výsledné vztahy pro obecné polohové souřadnice lopatky ξ a η nakonec vypadají následovně:

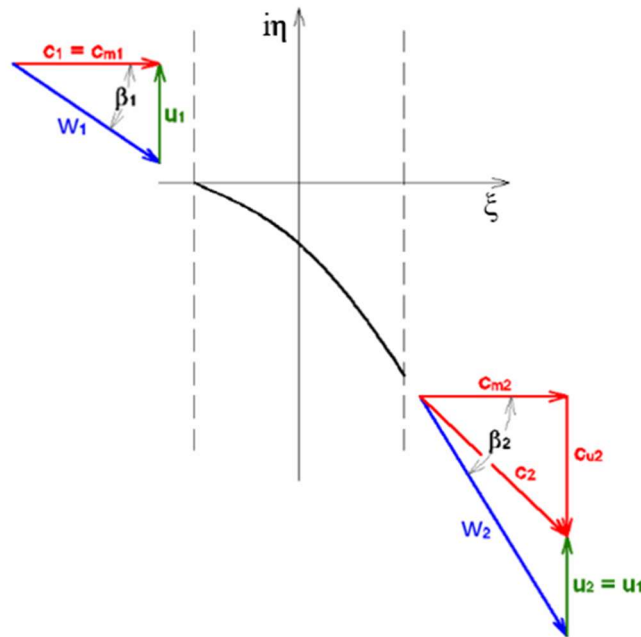
$$\xi = h \cdot \left(\frac{1}{a} \cdot \int_{\sigma_1}^{\sigma} \frac{d\sigma}{r} - \frac{1}{2} \right) \quad (4.37)$$

$$\eta = \frac{h}{a} \cdot \varphi + k_1 \quad (4.38)$$

4.3.2 Konformní zobrazení lopatky axiálního kola

Konformní transformaci pro vírové turbíny je možné si dovolit zjednodušit oproti obecné formě transformace. Usnadnění je možné díky axiálnímu směru toku kapaliny skrze oběžné kolo. Prvním zjednodušením je změna z proměnné hodnoty poloměru r na konstantu R ,

Jelikož poloměr, na kterém proudnice prochází oběžným kolem, se v průběhu nemění. Druhým zjednodušením je poté záměna polohové souřadnice σ za souřadnici x , jejíž osa odpovídá ose rotace oběžného kola.



Obrázek 4.3 Konformní zobrazení lopatky vírové turbíny (upraveno z [14])

S využitím zmíněných zjednodušení je možné transformační konstantu a následovně upravit:

$$a = \int_{\sigma_1}^{\sigma_2} \frac{d\sigma}{r} = \int_{x_1}^{x_2} \frac{d\sigma}{R} = \frac{1}{R} \cdot \int_0^H dx = \frac{1}{R} \cdot H = \frac{H}{R} \quad (4.39)$$

Konstanta a se dosadí do rovnice pro výsledný vztah ξ :

$$\xi = h \cdot \left(\frac{R}{H} \cdot \int_0^x \frac{dx}{R} - \frac{1}{2} \right) \quad (4.50)$$

Po úpravě vyjde vztah:

$$\xi = h \cdot \left(\frac{x}{H} - \frac{1}{2} \right) \quad (4.51)$$

Jelikož vztah pro ξ_1 zůstává nadále stejný,

$$\xi_1 = -\frac{h}{2} \quad (4.52)$$

vznikne po dosazení do rovnice 4.51 následující tvar:

$$-\frac{h}{2} = h \cdot \left(\frac{x}{H} - \frac{1}{2} \right) \quad (4.53)$$

Tento tvar lze dále upravit:

$$-\frac{1}{2} = \frac{x}{H} - \frac{1}{2} \quad (4.54)$$

$$\Rightarrow x = 0 \quad (4.55)$$

Pro souřadnici ξ_2 je vztah také stejný:

$$\xi_2 = \frac{h}{2} \quad (4.56)$$

Po dosazení do rovnice 4.51 vznikne vztah:

$$\frac{h}{2} = h \cdot \left(\frac{x}{H} - \frac{1}{2} \right) \quad (4.57)$$

Z této rovnice po úpravě vyjde:

$$\frac{1}{2} = \frac{x}{H} - \frac{1}{2} \quad (4.58)$$

$$\Rightarrow x = H \quad (4.59)$$

4.3.3 Lineární změna funkce $\bar{\beta}$

Myšlenka lineární změny úhlu $\bar{\beta}$ spočívá v lineární závislosti souřadnice η na známé souřadnici ξ . Úhel natočení mezi jednotlivými úseky křivky spojující body je tak vždy konstantní. Při využití přístupu lineární změny je možné upravovat při návrhu dva parametry, a to vstupní úhel na lopatku $\bar{\beta}_1$ a výstupní úhel z lopatky $\bar{\beta}_2$. [27]

Lineární závislost úhlu vyjadřuje následující vztah:

$$\operatorname{tg} \bar{\beta} = a \cdot \xi + b \quad (4.60)$$

Za souřadnici ξ lze dosadit hodnoty ξ_1 a ξ_2 a přepsat rovnici 5.37:

$$\begin{aligned} \text{Pro } \xi_1: \quad \xi &= -\frac{h}{2}; \bar{\beta} = \bar{\beta}_1 \\ \Rightarrow \operatorname{tg} \bar{\beta}_1 &= a \cdot \left(-\frac{h}{2}\right) + b \end{aligned} \quad (4.61)$$

$$\begin{aligned} \text{Pro } \xi_2: \quad \xi &= \frac{h}{2}; \bar{\beta} = \bar{\beta}_2 \\ \Rightarrow \operatorname{tg} \bar{\beta}_2 &= a \cdot \left(\frac{h}{2}\right) + b \end{aligned} \quad (4.62)$$

Vyřešením soustavy rovnic 4.61 a 4.62 a menší úpravou je možné získat konstanty a a b :

$$a = \frac{\operatorname{tg} \bar{\beta}_2 - \operatorname{tg} \bar{\beta}_1}{h} \quad (4.63)$$

$$b = \frac{\operatorname{tg} \bar{\beta}_1 + \operatorname{tg} \bar{\beta}_2}{2} \quad (4.64)$$

V konformním zobrazení lze $\operatorname{tg} \bar{\beta}$ zapsat v souřadnicích $\eta - \xi$ následovně:

$$\operatorname{tg} \bar{\beta} = \frac{d\eta}{d\xi} \quad (4.65)$$

Po úpravě vznikne tvar:

$$d\eta = \operatorname{tg} \bar{\beta} \cdot d\xi \quad (4.66)$$

Dosazením rovnice 4.60 vyjde vztah:

$$d\eta = (a \cdot \xi + b) \cdot d\xi \quad (4.67)$$

Získaný vztah se dále integruje:

$$\int_{\eta_0}^{\eta} d\eta = \int_{\xi_1 = -\frac{h}{2}}^{\xi} (a \cdot \xi + b) \cdot d\xi \quad (4.68)$$

Tento vztah vychází po integraci následovně:

$$\eta - \eta_0 = \frac{a}{2} \left(\xi^2 - \left(-\frac{h}{2} \right)^2 \right) + b \cdot \left(\xi - \left(-\frac{h}{2} \right) \right) + c \quad (4.69)$$

Hodnota η_0 odpovídá souřadnici η náběžné hrany lopatky, tedy první bod lopatky se souřadnicí ξ_1 . Obvykle se při návrhu uvažuje $\eta_0 = 0$, v tomto odvození je ponechán obecný tvar.

Vznikla také integrační konstanta c , která po dosazení následující okrajové podmínky do rovnice a odečtení členů vyjde 0:

$$\begin{aligned} \eta = \eta_0 \quad \xi = \xi_1 = -\frac{h}{2} \\ \eta_0 - \eta_0 = \frac{a}{2} \cdot \left(\left(-\frac{h}{2} \right)^2 - \left(-\frac{h}{2} \right)^2 \right) + b \cdot \left(\left(-\frac{h}{2} \right) - \left(-\frac{h}{2} \right) \right) + c \end{aligned} \quad (4.70)$$

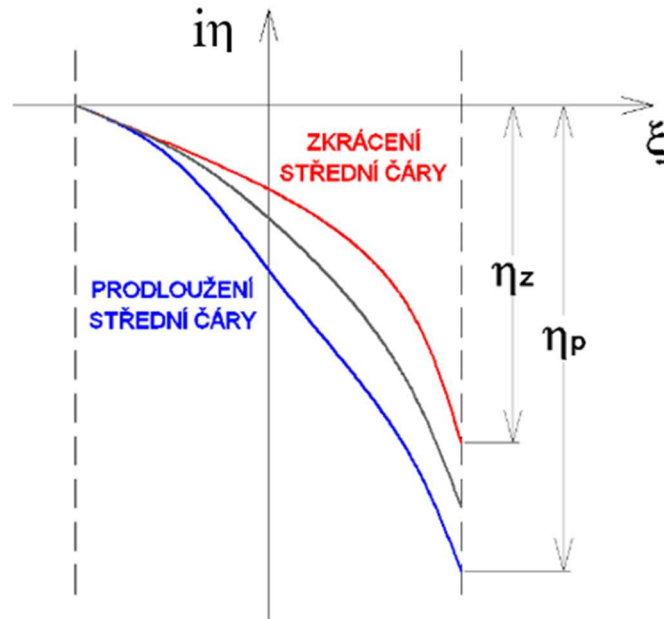
$$\Rightarrow c = 0 \quad (4.71)$$

Výsledný tvar pro výpočet souřadnice η vychází po roznásobení:

$$\eta = \frac{a}{2} \cdot \xi^2 + b \cdot \xi - a \cdot \frac{h^2}{8} + b \cdot \frac{h}{2} + \eta_0 \quad (4.72)$$

4.3.4 Kvadratická změna funkce $\bar{\beta}$

Druhým možným přístupem, který se volí v případě kdy se lineární změnou nedocílilo požadovaných rozměrů lopatky, je kvadratická změna. Jedním z rozdílů oproti lineární změně je fakt, že u této metody už úhel natočení mezi jednotlivými úseky křivky není konstantní. K volitelným parametrům $\bar{\beta}_1$ a $\bar{\beta}_2$ se zde navíc přidává souřadnice η jednotlivých bodů křivky, díky které je možné ovlivnit výsledný úhel opásání lopatky a křivku tak prodloužit nebo zkrátit. Metoda má však svá omezení a při významné změně parametrů může vzniknout příliš prohnutý tvar, který voda nedokáže správně obtékat nebo může dojít k vytvoření inflexního bodu na křivce. [27], [30]



Obrázek 4.4 Zkrácení/prodloužení střední čáry vlivem kvadratické změny (upraveno z [27])

Kvadratická závislost úhlu je vyjádřena tímto vztahem:

$$\operatorname{tg} \bar{\beta} = a \cdot \xi^2 + b \cdot \xi + c \quad (4.73)$$

V konformním zobrazení lze $\operatorname{tg} \bar{\beta}$ opět zapsat v souřadnicích $\eta - \xi$ následovně:

$$\operatorname{tg} \bar{\beta} = \frac{d\eta}{d\xi} \quad (4.74)$$

Dosazením rovnice 5.47 do této rovnice vznikne po menší úpravě a integrování tento vztah:

$$\int_{\eta_0}^{\eta} d\eta = \int_{\xi_1 = -\frac{h}{2}}^{\xi} (a \cdot \xi^2 + b \cdot \xi + c) \cdot d\xi \quad (4.75)$$

Po integraci vypadá rovnice následovně:

$$\eta - \eta_0 = \left[a \cdot \frac{\xi^3}{3} \right]_{\xi_1}^{\xi} + \left[b \cdot \frac{\xi^2}{2} \right]_{\xi_1}^{\xi} + [c \cdot \xi]_{\xi_1}^{\xi} + d \quad (4.76)$$

Po dosazení horních a dolních mezí vznikne tvar:

$$\eta - \eta_0 = \frac{a}{3} \cdot \left(\xi^3 - \left(-\frac{h}{2} \right)^3 \right) + \frac{b}{2} \cdot \left(\xi^2 - \left(-\frac{h}{2} \right)^2 \right) + c \cdot \left(\xi - \left(-\frac{h}{2} \right) \right) + d \quad (4.77)$$

Stejně jako u lineární změny úhlu se obvykle při návrhu uvažuje $\eta_0 = 0$ a opět vznikla integrační konstanta d , která po dosazení stejné okrajové podmínky do rovnice a odečtení členů vyjde 0:

$$\eta = \eta_0 \quad \xi = \xi_1 = -\frac{h}{2}$$

$$\eta_0 - \eta_0 = \frac{a}{3} \cdot \left(\left(-\frac{h}{2} \right)^3 - \left(-\frac{h}{2} \right)^3 \right) + \frac{b}{2} \cdot \left(\left(-\frac{h}{2} \right)^2 - \left(-\frac{h}{2} \right)^2 \right) + c \cdot \left(\left(-\frac{h}{2} \right) - \left(-\frac{h}{2} \right) \right) + d \quad (4.78)$$

$$\Rightarrow d = 0 \quad (4.79)$$

Výsledný vztah pro souřadnici η vypadá po roznásobení následovně:

$$\eta = \frac{a}{3} \cdot \xi^3 + \frac{b}{2} \cdot \xi^2 + c \cdot \xi - a \cdot \frac{h^3}{24} - b \cdot \frac{h^2}{8} + c \cdot \frac{h}{2} + \eta_0 \quad (4.80)$$

V dalších krocích bude vyjádřena konstanta a , a to opět dosazením vhodných okrajových podmínek a dosazením do rovnice 4.77:

$$\eta = \eta_k \quad \xi = \xi_2 = \frac{h}{2}$$

$$\eta_k - \eta_0 = \frac{a}{3} \cdot \left(\left(\frac{h}{2} \right)^3 - \left(-\frac{h}{2} \right)^3 \right) + \frac{b}{2} \cdot \left(\left(\frac{h}{2} \right)^2 - \left(-\frac{h}{2} \right)^2 \right) + c \cdot \left(\left(\frac{h}{2} \right) - \left(-\frac{h}{2} \right) \right) \quad (4.81)$$

Index k odpovídá souřadnici η odtokové hrany lopatky, tedy poslední bod lopatky se souřadnicí ξ_2 .

Členy dávají po sečtení následující vzorec:

$$\eta_k - \eta_0 = a \cdot \frac{h^3}{12} + c \cdot h \quad (4.82)$$

Poté už je z této rovnice snadno vyjádřena konstanta a v tomto tvaru:

$$a = 12 \cdot \frac{\eta_k - \eta_0 - c \cdot h}{h^3} \quad (4.83)$$

Nyní bude v dalších krocích řešeno vyjádření konstanty b a c , a to dosazením okrajových podmínek pro ξ_1 a ξ_2 do rovnice 4.73, která vyjadřuje kvadratickou závislost úhlu $\bar{\beta}$:

$$\begin{aligned} \text{Pro } \xi_1: \quad \xi &= -\frac{h}{2}; \bar{\beta} = \bar{\beta}_1 \\ \Rightarrow \operatorname{tg} \bar{\beta}_1 &= a \frac{h^2}{4} - b \frac{h}{2} + c \end{aligned} \quad (4.84)$$

$$\begin{aligned} \text{Pro } \xi_2: \quad \xi &= \frac{h}{2}; \bar{\beta} = \bar{\beta}_2 \\ \Rightarrow \operatorname{tg} \bar{\beta}_2 &= a \frac{h^2}{4} + b \frac{h}{2} + c \end{aligned} \quad (4.85)$$

Vznikla tak soustava dvou rovnic, ze které po vyřešení vyjdou tyto rovnice:

$$b = \frac{\operatorname{tg} \bar{\beta}_2 - \operatorname{tg} \bar{\beta}_1}{h} \quad (4.86)$$

$$\operatorname{tg} \bar{\beta}_1 + \operatorname{tg} \bar{\beta}_2 = a \cdot \frac{h^2}{2} + 2c \quad (4.87)$$

Dosazením konstanty a do rovnice 4.87 se získá následující úprava:

$$\operatorname{tg} \bar{\beta}_1 + \operatorname{tg} \bar{\beta}_2 = 12 \cdot \frac{\eta_k - \eta_0 - c \cdot h}{h^3} \cdot \frac{h^2}{2} + 2c \quad (4.88)$$

Z této úpravy už lze vyjádřit vztah pro konstantu c :

$$c = \frac{3}{2} \cdot \frac{\eta_k - \eta_0}{h} - \frac{\operatorname{tg} \bar{\beta}_1 + \operatorname{tg} \bar{\beta}_2}{4} \quad (4.89)$$

A nakonec dosazením konstanty c do vzorce pro konstantu a (rovnice 4.83) vznikne vztah:

$$a = \frac{\operatorname{tg} \bar{\beta}_1 + \operatorname{tg} \bar{\beta}_2}{4h^2} - 6 \cdot \frac{\eta_k - \eta_0}{h^3} \quad (4.90)$$

4.4 Výsledky transformace a tvorba 3D modelu

Výslednou metodou pro vytvoření středních čar lopatky byla lineární změna úhlu $\bar{\beta}$. Ukázkou souřadnic jednotlivých bodů v konformním zobrazení pro válcový řez na poloměru $R_1 = 0,03 \text{ m}$ pro variantu bez savky představuje tabulka 4.3, pro variantu se savkou 4.4:

Tabulka 4.3 Výsledné souřadnice v konformním zobrazení turbíny bez savky

$R_1 = 0,03 \text{ m}$	i	ξ	η_i
h			
60	1	-30	0
a	2	-15	12,050
3	3	0	28,717
b	4	15	50,002
5	5	30	75,904

Tabulka 4.4 Výsledné souřadnice v konformním zobrazení turbíny se savkou

$R_1 = 0,03 \text{ m}$	i	ξ	η_i
h			
60	1	-30	0
a	2	-15	5,7685
3	3	0	15,316
b	4	15	28,641
5	5	30	45,745

Poslední kroky pro vytvoření modelu lopatky spočívají ve zpětné transformaci křivek středních čar z konformního zobrazení do válcových ploch v prostoru, vytvoření spojité plochy z těchto křivek a obalení získané plochy materiálem pro vytvoření profilu lopatky.

Pro vytvoření tohoto modelu lopatky byl použit 3D modelovací program SolidWorks. S přihlédnutím k celkovému konceptu návrhu, který spočívá v jednoduchosti konstrukce, byl výsledný profil lopatky vytvořen přidáním konstantní tloušťky 2 mm ke střední ploše lopatky, eliptickým zaoblením vstupní hrany a rovným useknutím odtokové hrany kolmo na plochu lopatky. [9]

Pro zpětnou transformaci z konformního zobrazení do roviny $x - y$ se vychází nejprve z výpočtu úhlu opásání lopatky pro každý z pěti bodů i na střední čáře. Ukázka bude vytvořena pro válcovou plochu o poloměru R_1 :

$$\varphi_i = \frac{\eta_i}{R_1 \cdot 1000} \quad (4.91)$$

Poloměr R_l je třeba uvažovat v mm, proto se jmenovatel násobí tisícem. Úhel φ_i vyjde v radiánech a po převedení úhlu na stupně je možné vypočítat souřadnice x a y bodů i :

$$x_i = R_1 \cdot \cos(\varphi_i) \quad (4.92)$$

$$y_i = R_1 \cdot \sin(\varphi_i) \quad (4.93)$$

Souřadnice bodů z_i , tedy hloubka lopatkové mříže, je totožná se souřadnicí σ_i . Výsledné souřadnice v prostorovém válcovém řezu o poloměru $R_1 = 0,03 \text{ m}$ jsou pro variantu bez savky uvedeny v tabulce 4.5, pro variantu se savkou v tabulce 4.6:

Tabulka 4.5 Výsledné souřadnice na válcovém řezu turbíny bez savky

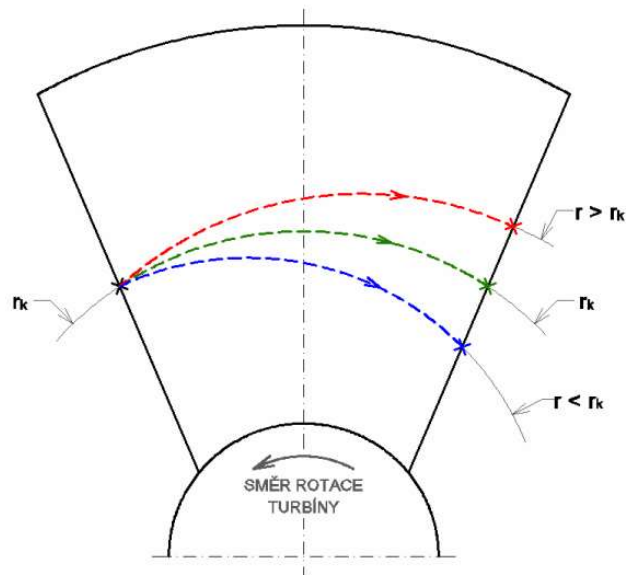
$R_1 = 0,03 \text{ m}$					
	$\varphi \text{ [rad]}$	$\varphi \text{ [}^\circ\text{]}$	x_i	y_i	$z_i = \sigma_i$
i					
1	0	0	0,03	0	0
2	0,40166	23,014	0,027612	0,011728	15
3	0,95724	54,846	0,017273	0,024528	30
4	1,6667	95,496	-0,0028735	0,029862	45
5	2,5301	144,97	-0,024564	0,017222	60

Tabulka 4.6 Výsledné souřadnice na válcovém řezu turbíny se savkou

$R_1 = 0,03 \text{ m}$					
	$\varphi \text{ [rad]}$	$\varphi \text{ [}^\circ\text{]}$	x_i	y_i	$z_i = \sigma_i$
i					
1	0	0	0,03	0	0
2	0,19228	11,017	0,02945	0,00573	15
3	0,51052	29,251	0,02618	0,01466	30
4	0,9547	54,7	0,01734	0,02448	45
5	1,5248	87,367	0,00138	0,02997	60

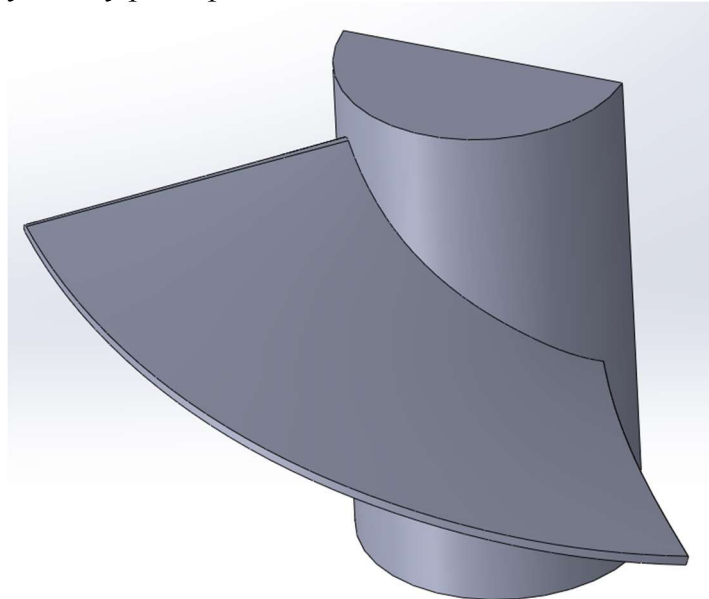
Při návrhu je potřeba zajistit stabilní proudění na lopatce. Nesprávným návrhem může dojít k tomu, že proudnice se nedrží jen na válcové ploše, ale začne po lopatce klouzat a stáčet

se do radiálního směru. Tomu je nutné předejít, jelikož jinak bude klesat účinnost stroje. Jednou z variant, jak tomuto problému předejít je navrhnout lopatku tak, aby její profil v meridiálním řezu rostl, tedy aby se lopatka mírně nakláněla proti proudu nebo se alespoň neodkláněla. [22]



Obrázek 4.5 Skluz proudu po ploše lopatky [27]

Model lopatky vytvořený podle prvního návrhu lze vidět na obrázku 4.6:



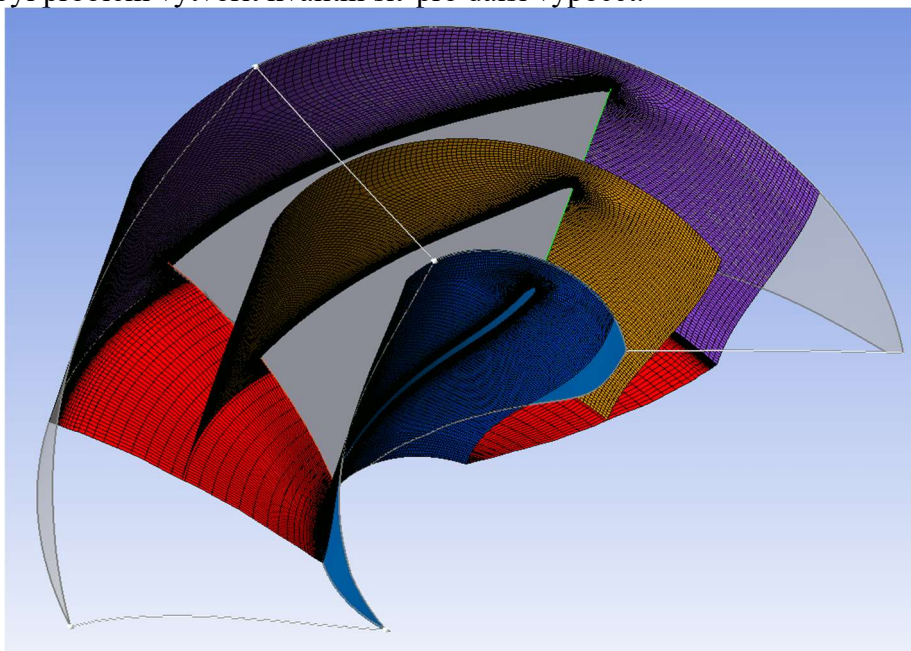
Obrázek 4.6 Tvar první návrhové lopatky

5 Výpočet proudění v softwaru Ansys CFX

Na vytvoření modelu podle výše uvedeného návrhového výpočtu navazovalo vložení lopatky do programu Ansys CFX. Zde bylo po nastavení výpočtu spočítáno proudění skrze fluidní doménu.

5.1 Tvorba sítě a okrajové podmínky

Výpočetní síť byla vytvořena pomocí softwaru Turbogrid, který je součástí celku Ansys. Tento software automaticky vytváří strukturovanou síť celé domény turbíny. Vzniklé šestistěnné prvky sítě vyplní celou oblast včetně okolí lopatek, kde dojde ke zjemnění sítě pro zaručení kvality výpočtu. V programu je také možnost nastavit mezeru mezi vrcholem lopatky a stěnou potrubí a není tedy nutné ji zahrnout do tvorby 3D modelu. Program tuto mezeru vymodeluje a zjemní prvky sítě směrem ke stěně i hraně lopatky. Šířka mezery byla dle [9] zvolena 1 mm. Podle počtu nastavených lopatek byla doména oběžného kola programem symetricky rozdělena a celý výpočet tak probíhá pouze s jednou lopatkou. Zavedením této symetrie software významně snižuje počet prvků v doméně a zkracuje tak výpočetní čas. Odtokovou hranu bylo třeba mírně zaoblit, jelikož software Turbogrid nezvládnul na ostrých hranách vygenerovat výpočetní síť, která by právě úhly nenarušila. Po zaoblení hran o rádius 0,1 mm už nebyl problém vytvořit kvalitní síť pro další výpočet.



Obrázek 5.1 Struktura výpočetní sítě pro oběžné kolo vygenerovaná softwarem Turbogrid

Tabulka 5.1 Parametry výpočetních sítí

Doména	Počet prvků	y^+
Turbína	2 660 469	4,41
Vstupní potrubí	742 898	17,78
Výstupní potrubí	1 289 921	25,63
Savka	3 000 008	14,33
Řeka	2 922 367	32,18

Pro výpočet byl použit model turbulence $k - \varepsilon$, jelikož je vhodný právě pro tento typ úlohy, kdy dochází ke vzniku vírů ve výpočetní doméně. Jedná se o jeden z nejpoužívanějších modelů turbulence v praxi, který zajišťuje dobrý poměr mezi přesností a náročností na výpočetní výkon. Model není vhodný pro počítání oblastí s nízkým Reynoldsovým číslem, které se vyskytuje typicky například v oblastech mezní vrstvy. Z tohoto důvodu se do výpočtu zavádí stěnové funkce, které zmíněný nedostatek pro tuto aplikaci dostatečně vynahradí.

CITACE TOM NEBO TOM

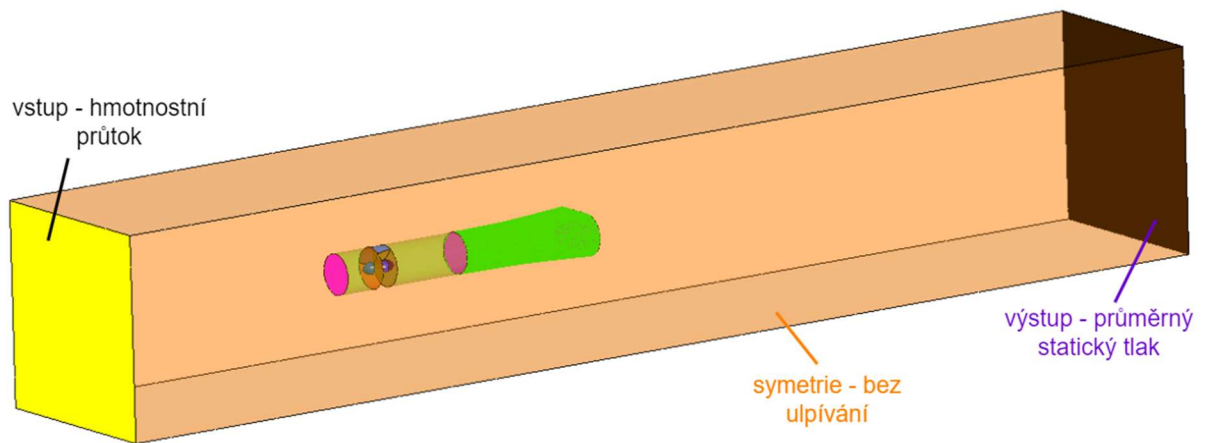
Pro většinu simulací v této úloze stačilo využít stacionární výpočet. Parametry zadané do řešiče byly zkontrolovány a určeny následovně:

Advection Scheme	High Resolution
Turbulence Numerics	First Order
Wall Function	Scaleable

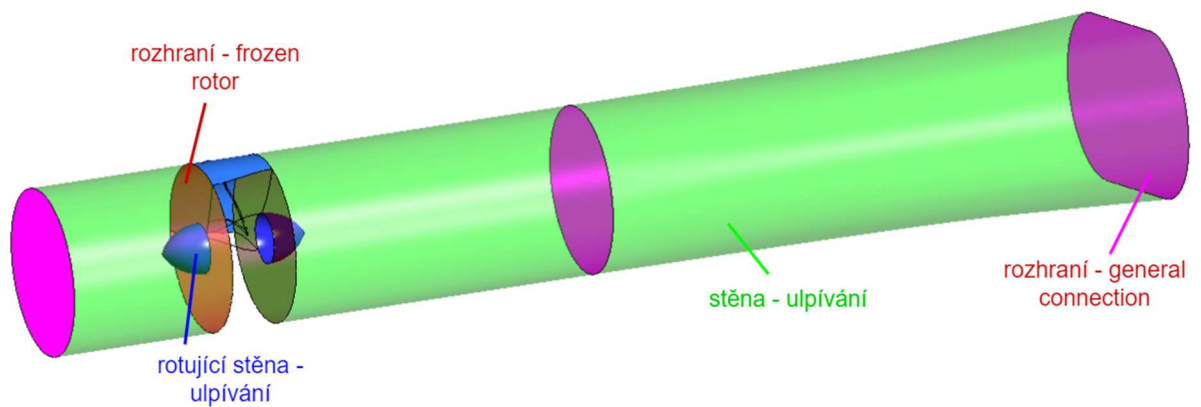
Vstupní podmínkou je hmotnostní průtok daný rychlostí proudu vstupujícího do domény c_0 , výstupní podmínkou je průměrný statický tlak. Relativní hodnota tlaku je nastavena na 0 Pa, jelikož v tomto výpočtu nám jde hlavně o tlakovou diferenci. Na stěny domény představující proud řeky je nastavena okrajová podmínka symetrie, tedy stěna bez ulpívání tekutiny. Pro vnitřní i vnější stěnu potrubí platí okrajová podmínka ulpívání. Tato podmínka platí také pro lopatky, náboj oběžného kola a obě zakončení náboje, které patří už ke vstupnímu a výstupnímu potrubí. Tyto stěny zároveň rotují, přičemž doména oběžného kola je nastavená celá jako rotující, zatímco zakončení nábojů má nastavenou rotaci jen na své plochy. Vnější okraj domény turbíny, který reprezentuje vnitřní stranu potrubí, má nastavenou podmínku rotace v opačném směru, čímž vyruší efekt rotace domény kola a tato plocha je ve výsledku nehybná.

Na kontaktních plochách mezi jednotlivými doménami je nastaveno rozhraní (*Interface*). Nerotující domény mají typ modelu rozhraní *General connection* a upřesňujícími nastaveními *None*. Na kontaktu rotující domény s nerotující je nastaveno také rozhraní *General connection*, nicméně v bližším nastavení je zvolena možnost *Frozen rotor* a se specifikovanými úhly dotyku (*Specified Pitch Angles*) nastavených podle počtu symetrických sekcí domény oběžného kola, tedy podle počtu lopatek. Vzniklá vůle mezi vrcholem lopatky a potrubím má stejné nastavení jako rozhraní pro nerotující domény, a nakonec na plochách vytvořených programem Turbogrid je mezi jednotlivými symetrickými sekcemi kola nastaveno rozhraní typu *Rotational periodicity*. Všechny tyto okrajové podmínky a rozhraní jsou znázorněna na obrázku 5.1, 5.2 a 5.3.

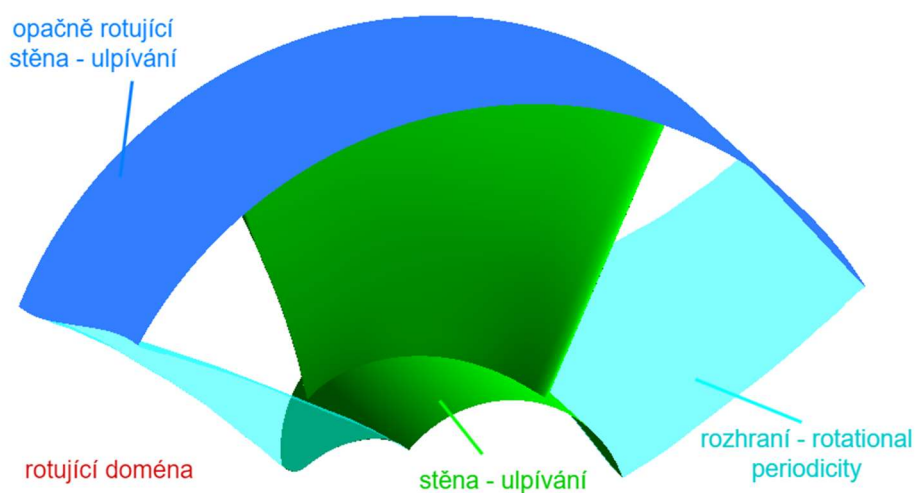
Největší doména řeky má rozměry výška x šířka x hloubka 1 x 1 x 6 m. Potrubí je umístěno 1,5 m od začátku domény, uprostřed pomyslného řezu plochou, která je rovnoběžná se vstupní okrajovou plochou.



Obrázek 5.2 Doména řeky s okrajovými podmínkami



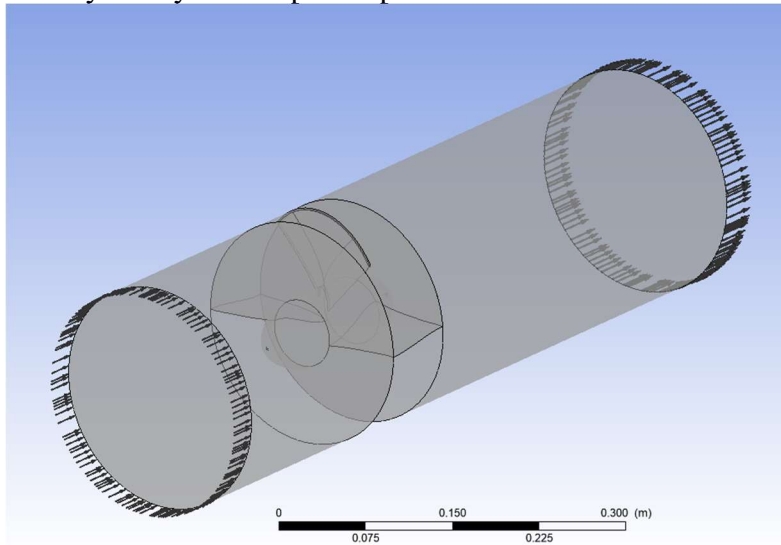
Obrázek 5.3 Doména turbíny s okrajovými podmínkami



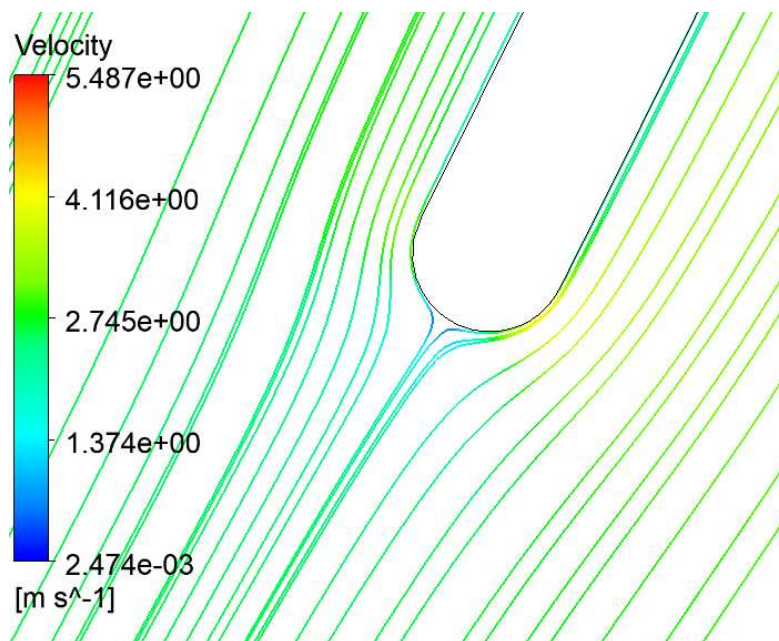
Obrázek 5.4 Doména oběžného kola s okrajovými podmínkami

5.2 Popis tvorby jednotlivých modelů turbín

Nejprve bylo oběžné kolo vloženo do domény obsahující pouze potrubí tvořené přívodní a odvodovou válcovou částí. Na vstupní plochu byl předepsán hmotnostní průtok odpovídající návrhové rychlosti $c_1 = 1,1547 \text{ m/s}$. Prvotní výpočet měl ověřit, zda byl návrh proveden korektně a lopatka zvládá dobře zpracovat proud o návrhové rychlosti. Dosažené výsledky byly dostatečně uspokojivé a bylo tedy možné přistoupit ke druhé fázi návrhu.



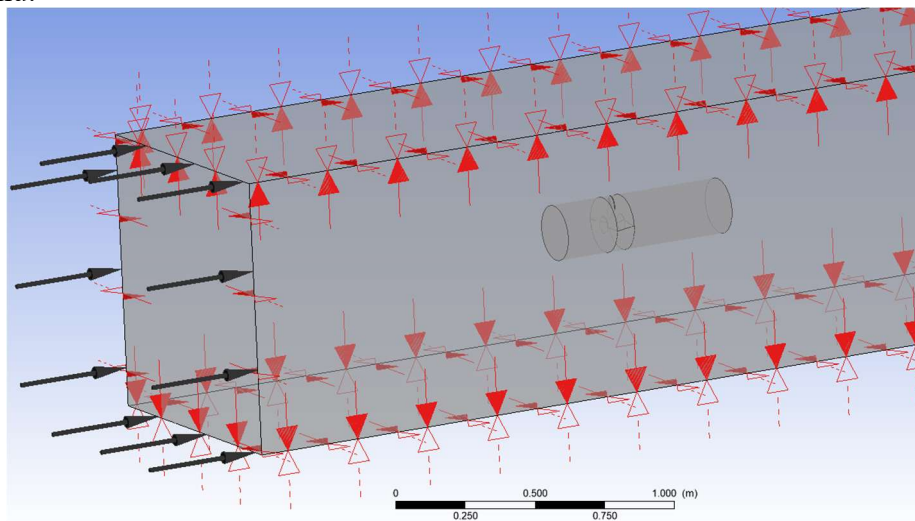
Obrázek 5.5 Doména potrubí s turbínou



Obrázek 5.6 Ukázka proudnic na náběžné hraně lopatky – první návrh

Ve druhé fázi se tato doména oběžného kola s potrubím vložila do větší domény představující vyřiznutou část koryta řeky. Po nastavení řešiče a okrajových podmínek byl spuštěn výpočet, nicméně výsledky nedopadly podle očekávání. Dvojlopatková turbína nedokázala dostatečně ubrzdit proud vstupující do potrubí a střední hodnota rychlosti na vstupu tak byla $c_1 = 1,397 \text{ m/s}$. První úpravy se týkaly změny otáček stroje, poté se přistoupilo ke změně návrhové hydraulické účinnosti, a nakonec ke změně hloubky lopatkové mříže. Když nepomohlo ani použití kombinace těchto zmíněných úprav, bylo nutné přistoupit k úpravě úhlů

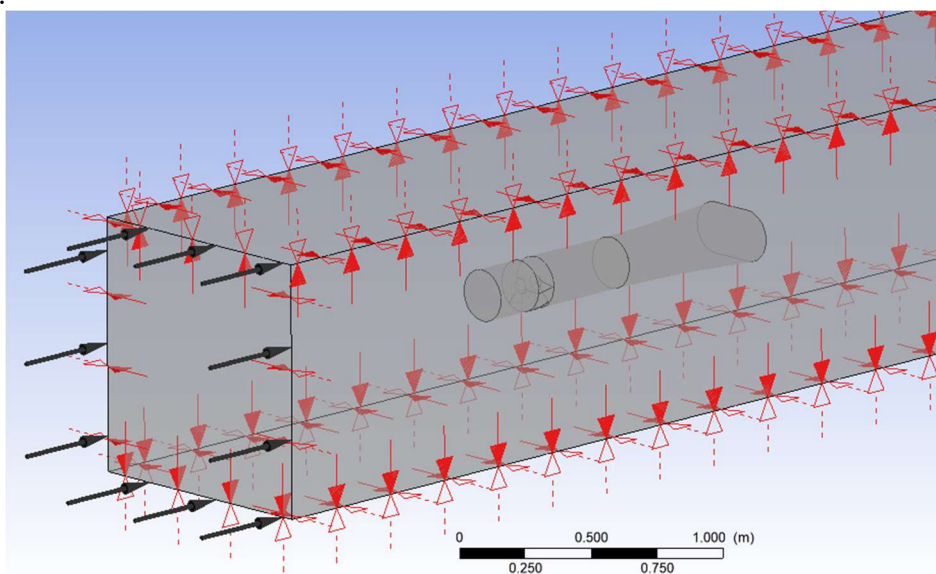
náběžné a odtokové hrany $\bar{\beta}_1$ a $\bar{\beta}_2$. Po úpravách těchto úhlů vznikl model turbíny, jejíž výsledné parametry byly zaneseny do tabulky 5.1. V průběhu úprav této turbíny byla započata práce na třetí fázi návrhu.



Obrázek 5.7 Turbína v doměně řeky

Ve třetí fázi byla k turbíně přidána sací trouba. Touto úpravou se proud v potrubí zrychlí, jelikož turbína má díky savce vyšší tah. V odezvě na tuto změnu se zvýší hodnota koeficientu k určujícího ideální vstupní rychlost do potrubí c_1 . Rovnice popisující tento stav jsou uvedeny v kapitole 3 a vliv implementace savky je popsán v kapitole 7.

Byly tak vytvořeny dva modely turbíny, jeden bez uvažování savky v návrhu a druhý s vloženou savkou za oběžným kolem. Jak bylo již představeno v tabulce 3.2, hodnota koeficientu k se mění podle poměru vstupní a výstupní plochy savky. Byla tedy zvolena návrhová rychlost na hodnotu blízkou $c_1 = 2 \text{ m/s}$. S novou návrhovou rychlostí byl proveden výpočet tvaru nové lopatky. Na základě výsledků simulací proudění bylo rozhodnuto o přidání jedné lopatky navíc, tudíž vznikla třílopatková turbína. Postupnými úpravami vstupních parametrů a úhlů $\bar{\beta}_1$ a $\bar{\beta}_2$ byla na závěr vytvořena turbína s výslednými parametry uvedenými v tabulce 5.3.

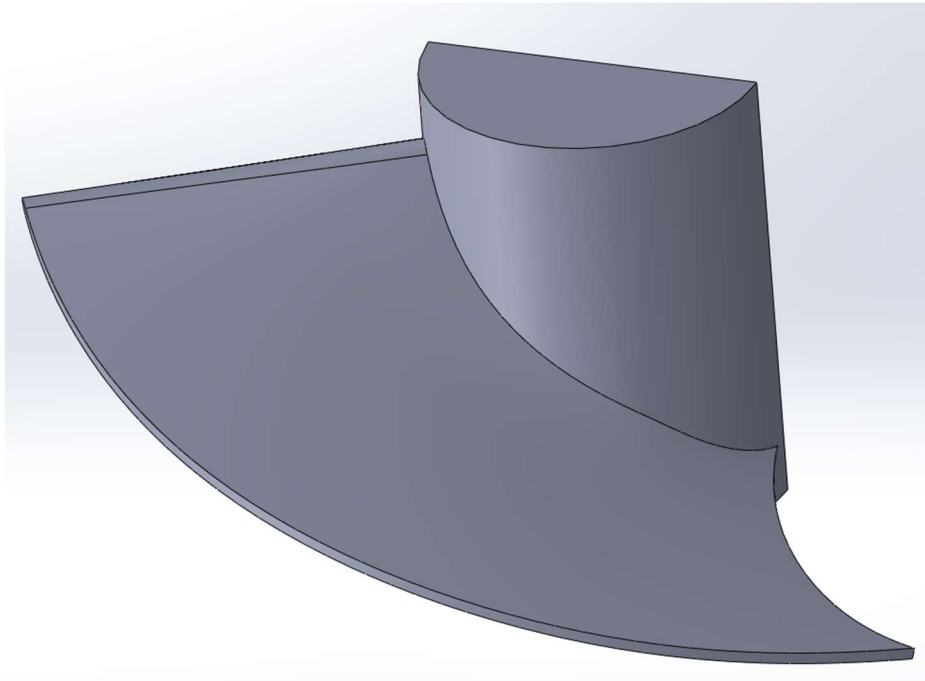


Obrázek 5.8 Turbína se savkou v doměně řeky

5.3 Výsledky turbíny bez savky

Na obrázku 5.9 je zobrazena výsledná lopatka vytvořená pro model turbíny v proudu, která ve svém návrhu nevyužívá savku. Při vytváření této lopatky bylo nutné navrhnout rozměry tak, aby byla schopna ubrzdit rychlost proudu c_0 z původní hodnoty 2 m/s na návrhovou rychlost $c_1 = 1,1547$ m/s. Již z obrázku je patrné, že lopatka má velký úhel opásání v porovnání s obvyklým tvarem u vírových turbín. Výsledné parametry turbíny jsou uvedeny v tabulce 5.2.

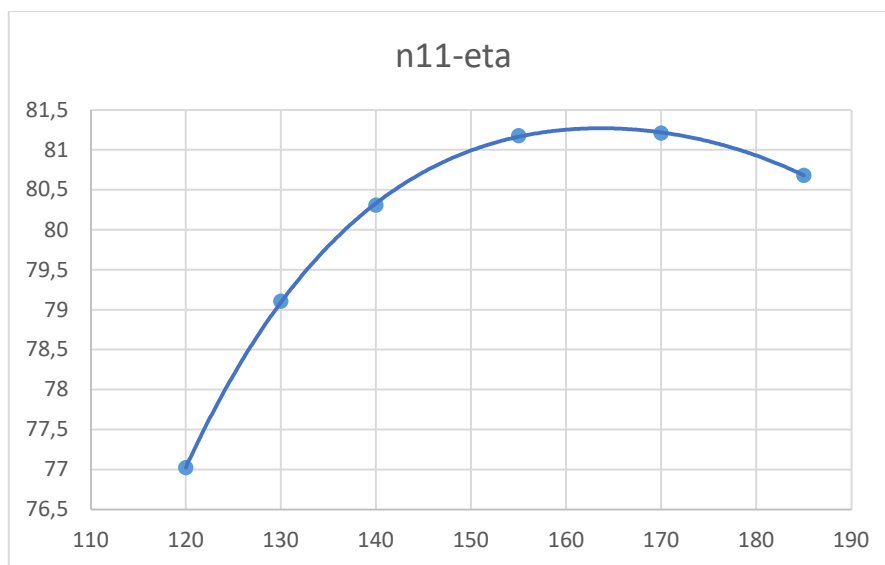
Charakteristika pro jednotkový výkon není relevantní, jelikož malé hodnoty měrné energie ovlivnily tvar grafu.



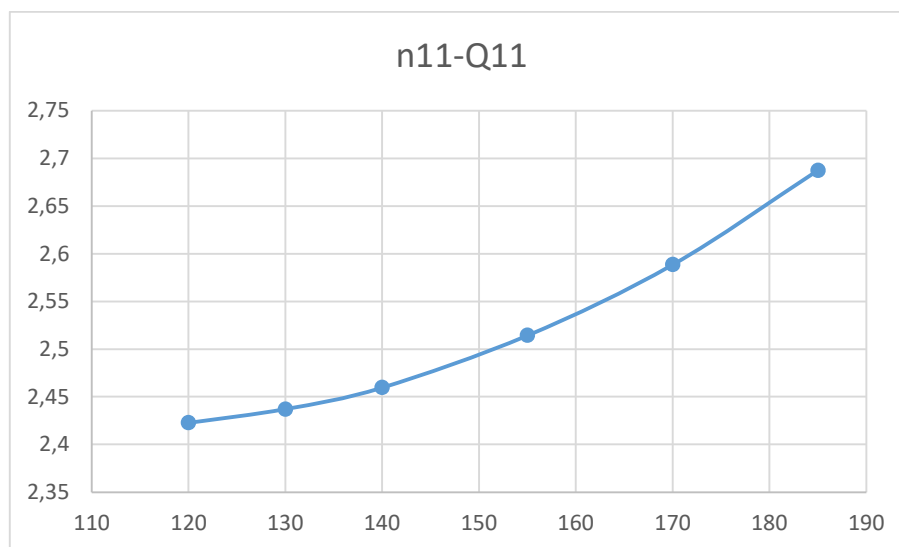
Obrázek 5.9 Výsledný tvar lopatky turbíny bez savky

Tabulka 5.2 Výsledné parametry navržené turbíny bez savky

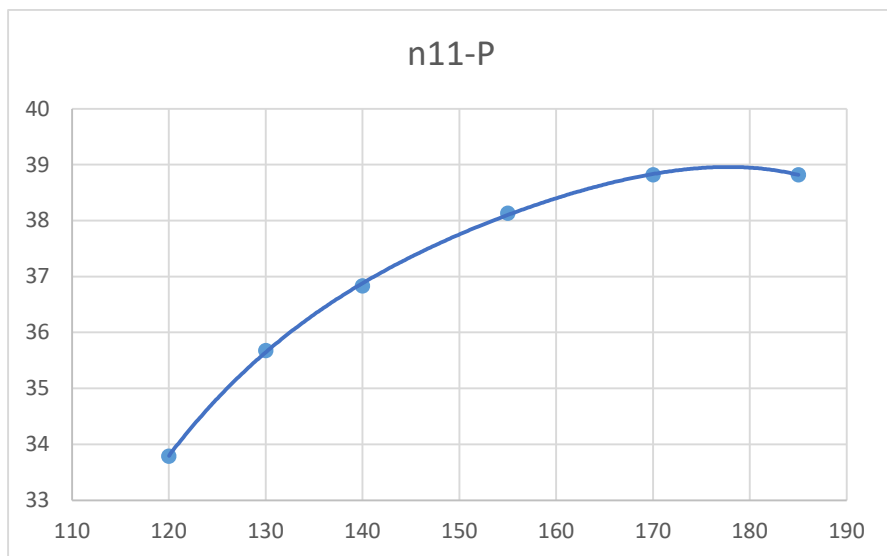
c_1 [m/s]	1,174	n [min^{-1}]	286
c_1' [m/s]	1,2901	n_{11} [min^{-1}]	155,0
Q [l/s]	36,458	n_s [min^{-1}]	913,4
Q_{11} [l/s]	2,5145	Y_T [J/kg]	1,2889
η_h [1]	81,18	$n_{11,opt}$ [min^{-1}]	163,0
$\eta_{h,opt}$ [1]	81,25	$Q_{11,opt}$ [l/s]	2,55



Obrázek 5.10 Charakteristika $n11-\eta_h$



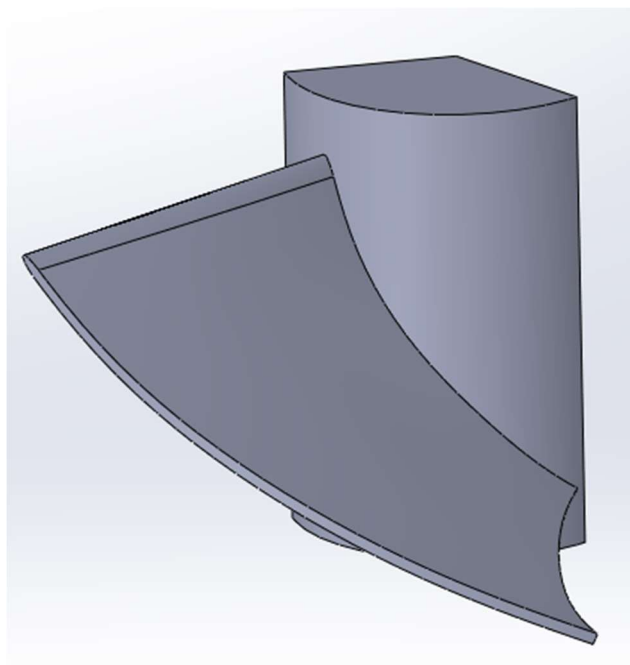
Obrázek 5.11 Charakteristika $n11-Q11$



Obrázek 5.12 Charakteristika n11-P

5.4 Výsledky turbíny se savkou

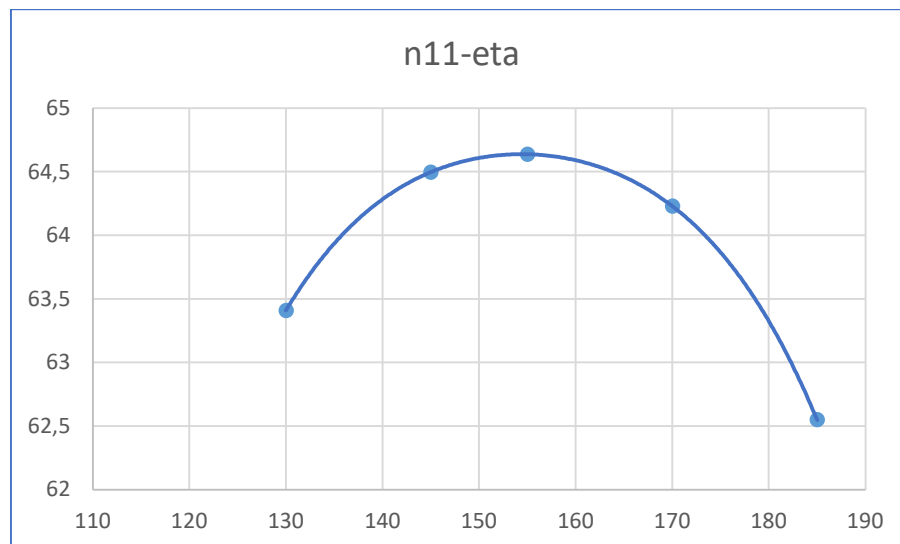
V této kapitole bude představen výsledný tvar lopatky turbíny se savkou a grafy charakteristiky této turbíny.



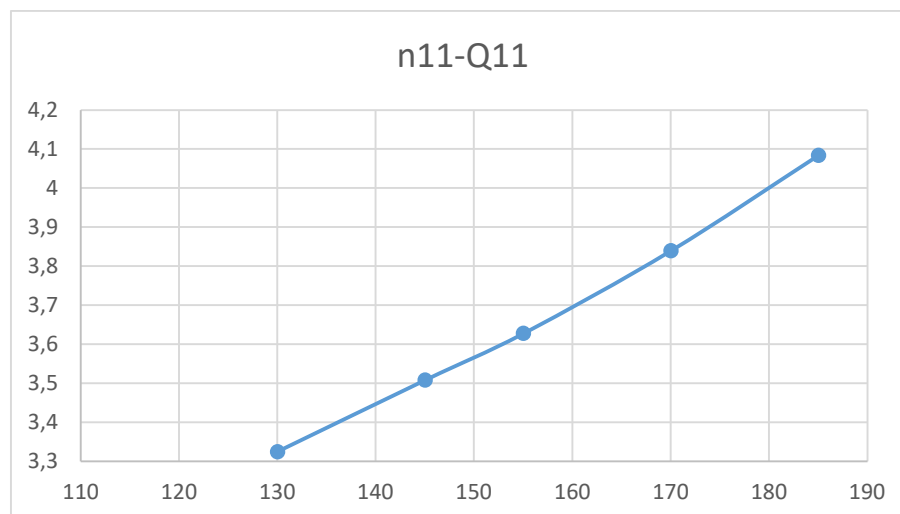
Obrázek 5.13 Výsledný tvar lopatky turbíny se savkou

Tabulka 5.3 Výsledné parametry navržené turbíny bez savky

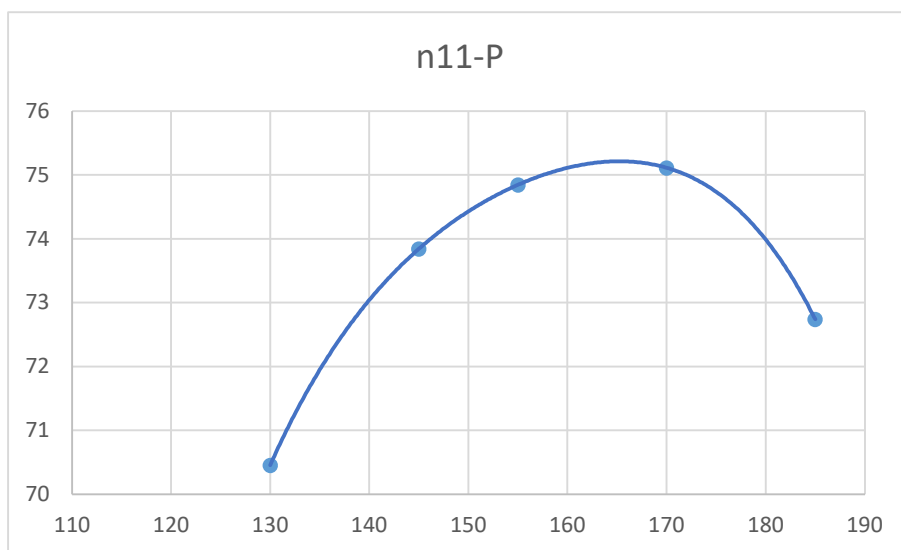
c_1 [m/s]	2,0090	n [min ⁻¹]	313,0
c_1' [m/s]	2,2077	n_{11} [min ⁻¹]	155,0
Q [l/s]	62,879	n_s [min ⁻¹]	1068,5
Q_{11} [l/s]	3,6276	Y_T [J/kg]	1,8421
η_h [1]	64,637	$n_{11,opt}$ [min ⁻¹]	154,0
$\eta_{h,opt}$ [1]	64,637	$Q_{11,opt}$ [l/s]	3,6156



Obrázek 5.14 Charakteristika n_{11} - η_h



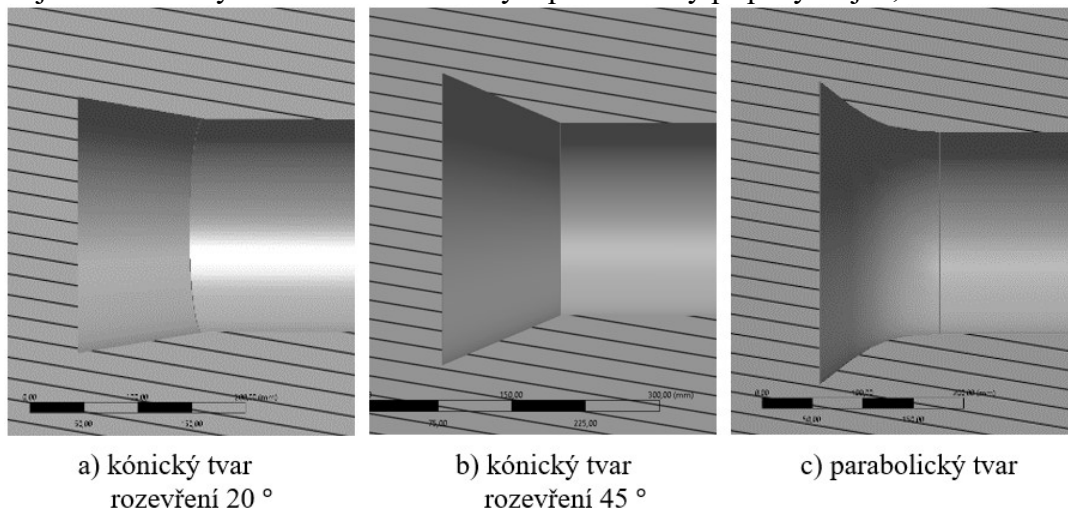
Obrázek 5.15 Charakteristika n_{11} - Q_{11}



Obrázek 5.16 Charakteristika n11-P

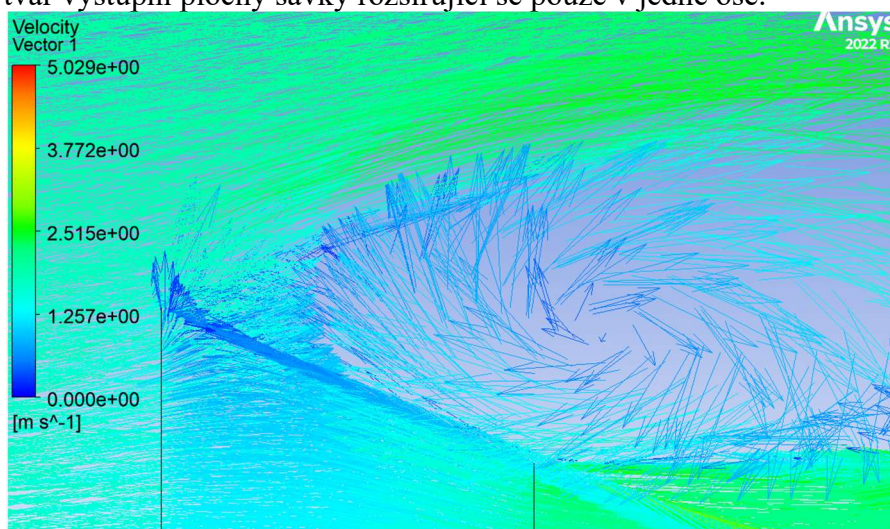
6 Tvarové přizpůsobení vtoku

Jak již bylo zmíněno, vtoková ztráta u axiálního stroje jako je vírová turbína, který má osu orientovanou přímo ve směru proudu, bude velmi malá i bez speciálně tvarovaného vtoku. Vliv tvarovaného nátokového potrubí byl zkoumán na třech modelech. Prvním z nich byl rovný kónický tvar s úhlem rozevření 20 °, druhým byl znovu kónický rovný tvar s úhlem rozevření 45 ° a třetím tvarem byl vtok vytvořený otáčením parabolické křivky s výstupním průměrem stejným jako měl druhý tvar. Délka nátoku byla pro všechny případy stejná, a to 120 mm.



Obrázek 6.1 Tvary zkoumaných nátoků

Závěry byly takové, že oba více rozevřené nátoky, tedy varianty b) a c) dosáhly rovnoměrnějšího proudění na své výstupní ploše oproti variantě a), přičemž varianta c) dopadla v tomto hledisku nejlépe. U varianty b) a c) ale zároveň na jejich vstupní ploše docházelo k významnému zbrzdění proudu, čímž vznikal větší nápor na potrubí a docházelo tak i k většímu namáhání konstrukce ukotvení turbíny. Všechny typy nátoků zvýšily výslednou vstupní rychlost proudu do potrubí a nárůst získaného výkonu byl u varianty a) necelé 1 %, u varianty b) lehce přes 2 % a u varianty c) zhruba 4 %. Současně se především u varianty b) a c) projevil vznik zavíření za vstupní hranou, které opět zvyšovalo namáhání potrubí a jeho kotvicí konstrukce. Navíc začlenění rozšiřujícího se vtoku se neshoduje s myšlenkou, se kterou byl navrhován tvar výstupní plochy savky rozšiřující se pouze v jedné ose.



Obrázek 6.2 Víření za vstupní hranou vtoku

7 Sací trouba

Sací trouba neboli savka se využívá u přetlakových turbín ze dvou hlavních důvodů. Přestože tyto turbíny mohou být na rozdíl od turbín rovnotlakých umístěné pod hladinou spodní vody, díky čemuž se využívá plného celkového spádu, bylo by toto umístění značně nepraktické z hlediska špatné přístupnosti v případě potřeby servisních úkonů. Zde se projeví první funkce savky, a to že vzduchotěsně spojí oblast rozváděcího kola a oběžného kola se spodní hladinou, pod kterou trouba ústí. Vnitřek savky je plně vyplněn vodním sloupcem a díky tomu je celkový spád stále využíván naplno a nic se z něj neztrácí. [28]

Druhou funkcí sací trouby je snížení výstupní ztráty z turbíny. Z oblasti oběžného kola proudí voda s absolutní rychlostí c_2 , která v sobě obsahuje množství nezužitkované energie. Tuto energii lze částečně využít právě v savce, která díky svému difuzorovému tvaru průběžně snižuje rychlost proudu. Jelikož výstupní ztráta roste s kvadrátem výstupní rychlosti, dojde tímto snížením rychlosti k úspoře energie. Zároveň uvnitř savky probíhá přeměna kinetické energie proudu v tlakovou energii, čímž se vytvoří na jejím začátku pokles tlaku. Energetický zisk ze savky se tedy skládá z příspěvku od ušetřené energie ze snížení výstupní ztráty a ze zisku energie způsobeného snížením tlaku za oběžným kolem. Přidáním savky se však zároveň navyšují třecí ztráty o její stěny, ztráty vířením a přidává se ztráta změnou průtočného průřezu, přičemž po odečtení těchto ztrát a výstupní ztráty z předchozího energetického zisku se lze dopočítat k hodnotě celkového energetického zisku sací trouby. [28]

Jelikož hydrokinetické turbíny nepracují s rozdílem horní a spodní hladiny, první zmíněná funkce savky se při této aplikaci neuplatní. Druhá její funkce se však už uplatní v plném rozsahu a dle získaných výsledků významně zvýší celkovou získanou energii z turbíny.

7.1 Vliv savky při nižších rychlostech c_0

Význam savky na výsledné chování turbíny byl již vysvětlen, nicméně ne vždy je možné ji do návrhu implementovat. Savka díky snížení tlaku na svém vstupu zvyšuje rychlost v potrubí bez turbíny na hodnotu vyšší, než je rychlost okolního proudu. Turbína však tuto rychlost zpomalí, jelikož vytvoří vyšší odpor v potrubí. Pokud je turbína navržena podle rovnic pro zisk energie z kinetické složky proudu uvedených v této práci, a splňuje tedy hodnoty koeficientů k a K , nezvládne savka zvýšit vstupní rychlost do potrubí c_1 natolik, aby poté tuto rychlost v difuzorové části neubrzdila pod rychlost 1 m/s, dokud hodnota rychlosti proudu c_0 není minimálně 1,734 m/s. Tato hodnota vychází ze vztahů uvedených v kapitole 3.3.

$$c_1 = k \cdot c_0 = \frac{1}{K \cdot \sqrt{3}} \cdot c_0 \quad (7.1)$$

Poměru vstupní a výstupní plochy savky $\frac{S_4}{S_3} = 1,1$ náleží hodnota $K = 0,90955$. Dosazením do rovnice vyjde:

$$c_1 = \frac{1}{0,90955 \cdot \sqrt{3}} \cdot 1,734 = 1,1007 \text{ m/s} \quad (7.2)$$

Podmínka ubrzdění proudu pod hodnotu 1 m/s lze snadno odvodit z rovnice kontinuity a jejím závěrem je, že hodnota rychlosti c_1 musí být minimálně rovna poměru ploch savky, tedy:

$$c_1 \geq \frac{S_4}{S_3} \quad (7.3)$$

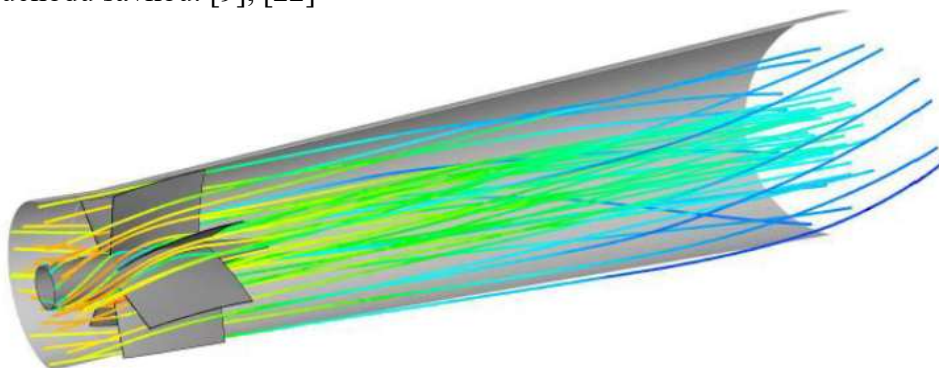
Tato podmínka platí nezávisle na průměru oběžného kola turbíny.

U turbín, kde je rychlost c_1 nižší, než je hraniční hodnota se počítá s možností snížení účinnosti celku vlivem nasátí proudu z okolí a vznikem zpětného proudění v ústí savky.

7.2 Statorové lopatkové kolo

Ve vírové turbíně se za oběžným kolem k meridiální složce absolutní rychlosti c_2 přidává navíc složka obvodová, tangenciální, a do savky tak vchází rotující proud kapaliny. Vzniklý tangenciální proud má na savku negativní dopad z hlediska třecích ztrát a skutečnosti, že obvodovou složku rychlosti savka nedokáže znatelně zmenšit, a tudíž ani využít. Jednou z možností, jak tento vliv odstranit, je vložением sousého statorového lopatkového kola za oběžné kolo, které rozrotovaný proud usměrní do axiálního směru. [9], [28]

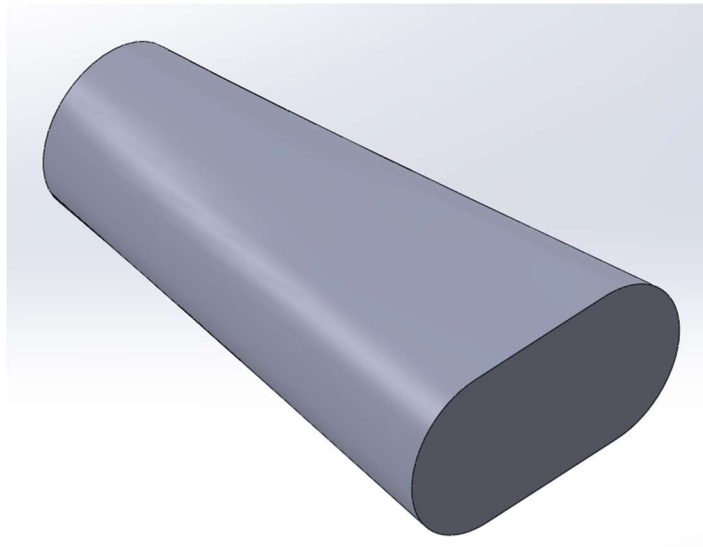
Tento zásah ve výsledku ale může celkovou účinnost savky oproti variantě bez statoru snížit, jelikož místní ztráta statorového kola bývá dle [31] někdy i vyšší než nárůst ztrát způsobených ponecháním tangenciálního proudu, tedy součet nárůstu výtokové ztráty včetně uvažování coriolisova čísla, ztráty vířením a ztráty třením v savce. Návrh a výroba takového kola také zvyšuje investiční náklady na výstavbu soustrojí, což se neslučuje se základní myšlenkou tohoto projektu pro vytvoření jednoduchého konstrukčního návrhu, a to i s přihlédnutím k počáteční investici. Navíc tangenciální proud má na savku i pozitivní dopad, jelikož přispívá ke schopnosti proudu přilnout k jejím stěnám, což snižuje riziko odtržení proudu při průchodu savkou. [9], [22]



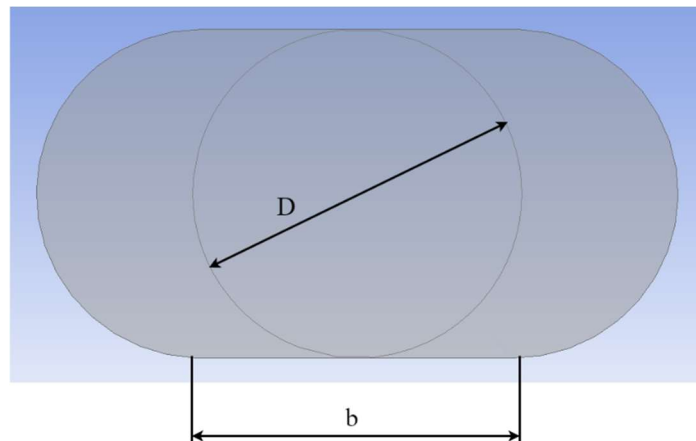
Obrázek 7.1 Ukázka usměrnění proudění v savce při použití statorového kola [15]

7.3 Návrh sací trouby

Obvykle má sací trouba tvar rotačního kužele nebo u kolenových savek se využívá postupného přechodu ze vstupního kruhového průřezu na výstupní obdélníkový (popřípadě čtvercový) průřez. Pro tuto aplikaci však byl zvolen přechod z kruhového vstupu na zaoblený výstupní tvar rozšiřující se pouze v jednom směru, a to do šířky, přičemž výška profilu zůstává po celé délce savky neměnná. Výsledná plocha se tak skládá ze dvou půlkruhů a obdélníku viz obrázek 7.3. Tento tvar byl zvolen s ohledem na fakt, že tato aplikace není navrhována na konkrétní lokalitu. Koncept byl tedy navrhnout na základě úvahy, aby savka nebyla ovlivněna hloubkou zanoření turbíny, tedy aby ani nekolidovala se dnem toku a ani nedošlo k jejímu částečnému vynoření nad hladinu (za předpokladu plného zanoření oběžného kola). [9], [31]



Obrázek 7.2 Výsledný tvar savky



Obrázek 7.3 Tvar výstupní plochy savky

Sací trouby se musí rozšiřovat pozvolna, jinak hrozí odtrhnutí vodního sloupce od její stěny, čímž by se významně snížila účinnost savky. Ideální rozsah poměru rozšiřování je dán následujícím vzorcem [31]:

$$\frac{\sqrt{S_4} - \sqrt{S_3}}{L} = \frac{1}{8} \text{ až } \frac{1}{5} \quad (7.4)$$

kde:	S	plocha průřezu	$[\text{m}^2]$
	L	délka savky	$[\text{m}]$
	<i>index 3</i>	vstup do savky	
	<i>index 4</i>	výstup ze savky	

Pro kuželovou savku odpovídají tyto poměry celkovému úhlu rozevření zhruba 8° až 13° . Spodní hranice pro rozevření je vymezena z praktických důvodů, jelikož při nižší hodnotě by byla savka příliš dlouhá, tudíž by zbytečně rostly třecí ztráty, náklady na její výrobu a potřebné zástavbové prostory. Plocha S_3 je totožná s průměrem oběžného kola a plocha S_4 je dána návrhovou výstupní rychlostí ze savky, která odpovídá $c_4 = 1 \text{ m/s}$. Tato hodnota vychází

jako optimální volba mezi snížením výtokové ztráty a plynulým napojením vytékajícího proudu k okolnímu proudu. Při výstupních rychlostech menších než 1 m/s by hrozilo zpětné proudění do savky z okolí. [9], [31]

Plochu S_4 lze spočítat následovně:

$$S_4 = \frac{S_3 \cdot c_3}{c_4} \approx m \cdot S_3 \quad (7.5)$$

Koeficient m vyjadřuje poměr mezi plochou S_4 a S_3 . Dále lze vzorec pro plochu S_4 získat i z geometrického vztahu:

$$S_4 = b \cdot D + \pi \frac{D^2}{4} = m \cdot S_3 \quad (7.6)$$

Odtud je možné vyjádřit rozměr b :

$$b = \pi \frac{D}{4} (m - 1) \quad (7.7)$$

Při modelovém případě jako je tento návrh není snaha o vytvoření co nejkratší savky. Výsledek výpočtu by odpověděl pouze na otázku, jaké rozevření savky je možné si dovolit, než se proud odtrhne od stěn, pro tuto konkrétní kombinaci vstupních parametrů, tedy danou rychlost proudu c_0 , průměr oběžného kola D a průměr náboje d , které se budou vzhledem k lokalitě použití měnit. Do návrhu délky savky byl tedy zvolen nejbezpečnější úhel rozevření, tedy úhel odpovídající poměru $\frac{1}{8}$

Nyní už lze dosadit do rovnice 7.4 a vyjádřit délku sací trouby L :

$$L = 8 \left(\sqrt{b \cdot D + \pi \frac{D^2}{4}} - \sqrt{\pi \frac{D^2}{4}} \right) \quad (7.8)$$

7.4 Výsledné rozměry savky

V programu Ansys byla vypočtena hodnota rychlosti $c_3 = 2,21999 \text{ m/s}$. Po dosazení této hodnoty do uvedených vztahů lze získat konečné rozměry savky:

$$S_4 = \frac{0,0314 \cdot 2,21999}{1} \text{ m}^2 = 0,06971 \text{ m}^2 \approx 2,22 \cdot S_3 \doteq 2,2 \cdot S_3 \quad (7.9)$$

$$b = \pi \frac{0,2}{4} (2,2 - 1) = 0,1885 \text{ m} \doteq 0,19 \text{ m} \quad (7.10)$$

$$L = 8 \left(\sqrt{0,19 \cdot 0,2 + \pi \frac{0,2^2}{4}} - \sqrt{\pi \frac{0,2^2}{4}} \right) m = 0,69 m \quad (7.11)$$

$$D_4 = \sqrt{\frac{4S_4}{\pi}} = \sqrt{\frac{4 \cdot 0,06971}{\pi}} m = 0,298 m \approx 1,49 \cdot D_3 \quad (7.12)$$

Po dosazení do vztahů z kapitoly 3.3 vychází koeficienty k a K pro tuto savku:

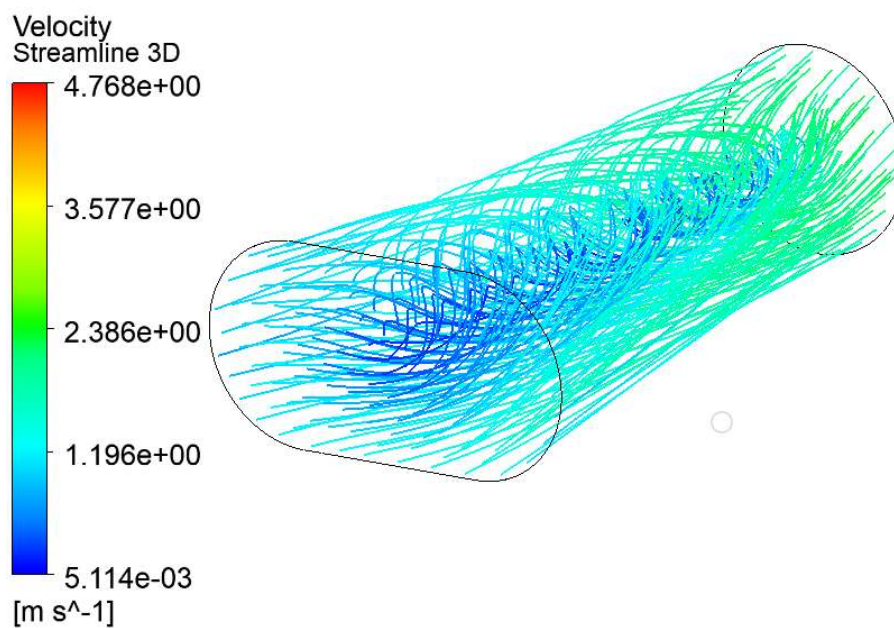
$$k = \frac{D_4^2}{D^2 \cdot \sqrt{3}} = \frac{0,298^2}{0,2^2 \cdot \sqrt{3}} = 1,2818 \quad (7.13)$$

$$K = \frac{D^2}{D_4^2} = \frac{0,2^2}{0,298^2} = 0,45043 \quad (7.14)$$

Pro určení koeficientu násobení původního výkonu bez použití savky n stačí dosadit koeficienty k a K do vzorce pro výkon turbíny se savkou P_S a podělit jej původním výkonem bez savky P_0

$$n = \frac{P_S}{P_0} = \frac{\frac{\pi \cdot D^2}{4} \cdot \frac{c_0^3}{2} \cdot \rho \cdot \eta_h \cdot (k - k^3 \cdot K^2)}{\frac{\pi \cdot D^2}{4} \cdot \frac{c_0^3}{2} \cdot \rho \cdot \eta_h \cdot (k - k^3)} = \frac{(k - k^3 \cdot K^2)}{(k - k^3)} = 2,22 \quad (7.15)$$

$$P_S = n \cdot P = 2,22 \cdot P_0 \quad (7.16)$$



Obrázek 7.4 Vizualizace proudění v savce

Závěr

V rámci této diplomové práce byla zpracována rešerše na hydrokinetické systémy, jejich základní rozdělení a byly uvedeny příklady existujících projektů pro využití v praxi. Další oblast, které se rešerše věnuje, je soustředěna na vírovou turbínu i se stručným popisem jejího fungování.

Praktická část je zaměřena na plnění zadaných cílů práce. Na začátku jsou sestaveny základní rovnice pro využití kinetické energie vody pro případ bez použití sací trouby a se sací troubou. Poté následuje hydraulický návrh tvaru lopatek turbíny. Výsledný tvar je vytvořený ve 3D modelovacím softwaru Solidworks a výpočet proudění je spočítáno v softwaru Ansys CFX.

Z hlediska návrhového procesu se nabízí několik aspektů, které by mohly obohatit další výzkum v této oblasti. V první řadě lze zmínit možnost přesunu ke kvadratické změně funkce $tg\beta$ při návrhu lopatky namísto použité lineární. Přestože dosavadní výsledky byly uspokojivé i s lineární variantou, kvadratická změna by do tohoto procesu mohla vnést nové poznatky. Dalším faktorem souvisejícím s lopatkovou mříží je volba její hloubky. Jelikož bylo porovnáno pouze několik variant převážně za účelem zpomalení proudění, dalo by se v tomto ohledu uvažovat o vyšších hodnotách tohoto parametru a jejich vlivu na ostatní výstupní parametry. Také lze zmínit, že výpočty, které byly provedeny v softwaru Ansys CFX, byly zpracovány pouze pro jednu geometrii potrubí, přičemž byla uvažována jednotná vstupní rychlost c_0 reprezentující rychlost proudění řeky. U nižších rychlostí by např. mohlo dojít ke zpětnému proudění (nasávání vody) do výstupního potrubí, tuto hypotézu by však bylo potřeba ověřit. Dále prozatím nebyla uvažována tloušťka potrubí, která by mohla mít vliv na vtok kapaliny do vtokové oblasti turbíny. V případě jejího modelování by se dalo uvažovat o možnosti zaoblení ostrých hran a další varianty. Taktéž bylo zvaženo použití statorového lopatkového kola za oběžným kolem, které bylo uvažováno jako spíše neefektivní. Tato myšlenka nebyla v praxi nikde pro hydrokinetickou turbínu prokázána a bylo by vhodné ji ověřit.

Následující úsek komentuje práci z pohledu výpočtového modelování. Zde prvním tématem lze považovat samotné nastavení turbulence. Dalo by se využít modely, které by detailněji popisovali proudové pole, ale výpočetní čas by se při jejich použití navýšil, proto byl model $k-\varepsilon$, který byl vyhodnocen jako dostačující pro vyhodnocení výsledků. To se taktéž ověřilo v porovnání na modelu turbíny bez savky, kde hodnoty odpovídali teoretickému výpočtu. U některých modelů bylo možné i vytvořit transienční výpočet, který stále odpovídal očekávanému chování. Při srovnání modelů z výpočtu turbíny se savkou bylo sledováno i odlišnost vypočteného modelu v CFD s modelem vypočteným pře Bernoulliho rovnice. Tento rozdíl mohl být z důvodu, že simulace byla provedena na 3D modelu, zatímco teoretický výpočet byl na 2D modelu. Poslední věc, která nebyla uvažována ve výpočtu byl vliv volné hladiny. Mohlo by pak dojít k případné změně výšky hladiny, což by prokázalo případné další ztráty.

SEZNAM POUŽITÝCH ZDROJŮ

- 1] W.I. IBRAHIM; M.R. MOHAMED; R.M.T.R. ISMAIL; P.K. LEUNG; W.W. XING et al. Hydrokinetic energy harnessing technologies: A review. Online. *Energy reports*. 2021, s. 2021-2042. ISSN 23524847. Dostupné z: <https://doi.org/10.1016/j.egy.2021.04.003>. [cit. 2024-05-11].
- 2] YUCE, M. a MURATOGLU, Abdullah. Hydrokinetic energy conversion systems: A technology status review. Online. Roč. 2015, s. 72-82. ISSN 13640321. Dostupné z: <https://doi.org/10.1016/j.rser.2014.10.037>. [cit. 2024-05-08].
- 3] VAVERKA, Jakub. *CFD simulace hydrokinetického měniče energie využívajícího vibrace indukované prouděním*. Online, diplomová práce, vedoucí Ing. Roman Klas, Ph.D. Brno: Vysoké učení technické v Brně, Fakulta strojního inženýrství, Energetický ústav, 2023. Dostupné z: https://www.vut.cz/www_base/zav_prace_soubor_verejne.php?file_id=257550. [cit. 2024-05-08].
- 4] OCEAN ENERGY. *OE 35 turbine*. Online. Dostupné z: <https://oceanenergy.ie/oe35/>. [cit. 2024-05-09].
- 5] WAVE DRAGON. *The Wave Dragon Floating Platform*. Online. Dostupné z: <https://www.wavedragon.com/technology/>. [cit. 2024-05-09].
- 6] THE EUROPEAN MARINE ENERGY CENTRE. *Pelamis wave power*. Online. Dostupné z: <https://www.emec.org.uk/about-us/wave-clients/pelamis-wave-power/>. [cit. 2024-05-10].
- 7] *How VIVACE works*. Online. Vortex Hydro Energy. Dostupné z: <https://www.vortexhydroenergy.com/technology/how-it-works/>. [cit. 2024-05-11].
- 8] CHROMECC, Tomáš. *Aerodynamický návrh větrné turbíny pro zvolenou lokalitu*. Online, diplomová práce, vedoucí Ing. Jiří Škorpík, Ph.D. Brno: Vysoké učení technické v Brně, Fakulta strojního inženýrství, Energetický ústav, 2014. Dostupné z: https://www.vut.cz/www_base/zav_prace_soubor_verejne.php?file_id=84148. [cit. 2024-05-14].
- 9] HALUZA, Miloslav. *Osobní konzultace*. 2024.
- 10] POWER TECHNOLOGY. *SeaGen Turbine, Northern Ireland, UK*. Online. 2020. Dostupné z: <https://www.power-technology.com/projects/strangford-lough/?cf-view>. [cit. 2024-05-21].
- 11] SAE RENEWABLES. *MeyGen*. Online. 2024-04-19. Dostupné z: <https://saerenewables.com/tidal-stream/meygen/>. [cit. 2024-05-21].
- 12] SMART HYDRO POWER. *Smart monofloat turbine*. Online. Dostupné z: https://smart-hydro.de/wp-content/uploads/2015/12/Datasheet_SMART_Monofloat.pdf. [cit. 2024-05-21].
- 13] OCEAN RENEWABLE POWER COMPANY. *RivGen Power System & Integrated Microgrid Solutions*. Online. Dostupné z: <https://orpc.co/rivgen-power-system-integrated-microgrid-solutions/>. [cit. 2024-05-21].
- 14] HALUZA, Miloslav; POCHYLÝ, František a RUDOLF, Pavel. The swirl turbine. Online. *IOP Conference Series: Earth and Environmental Science*. 2012, roč. 15, č. 4, s. 1-7. ISSN 1755-1307. Dostupné z: <https://doi.org/10.1088/1755-1315/15/4/042034>. [cit. 2024-04-18].

- 15] HUDEC, Martin. *Hydraulické vlastnosti násoskové a přímo proudé vírové turbíny*. Online, dizertační práce, vedoucí Doc. Ing. Vladimír Habán, Ph.D. Brno: Vysoké učení technické v Brně, Fakulta strojního inženýrství, Energetický ústav, 2021. Dostupné z: <https://www.vutbr.cz/studenti/zav-prace/detail/129989>. [cit. 2024-04-19].
- 16] SKUPINA ČEZ. *Češi dávají světu unikátní vynález, vírová turbína je v provozu na vodní elektrárně Želina!*. Online. 2016. Dostupné z: <https://www.cez.cz/cs/pro-media/tiskove-zpravy/cesi-davaji-svetu-unikatni-vynalez-virova-turbina-je-v-provozu-na-vodni-elektrarne-zelina-44510>. [cit. 2024-04-23].
- 17] REDAKCE HW SERVERU. *Vírové turbíny z VUT budou instalovány na řekách v Brně, Jeseníkách i na Šumavě*. Online. Vyvoj.hw.cz. 2011. Dostupné z: <https://vyvoj.hw.cz/teorie-a-praxe/mimochodem/virove-turbiny-z-vut-budou-instalovany-na-rekach-v-brne-jesenikach-i-na>. [cit. 2024-04-23].
- 18] NOVÁK, Pavel. *Konstrukční řešení modelu průtočné říční elektrárny*. Online, diplomová práce, vedoucí Čestmír Ondrůšek. Brno: Vysoké učení technické v Brně, Fakulta strojního inženýrství, Ústav mechaniky těles, mechatroniky a biomechaniky, 2008. Dostupné z: https://www.vut.cz/www_base/zav_prace_soubor_verejne.php?file_id=6289. [cit. 2024-05-04].
- 19] Územní energetická koncepce Jihomoravského kraje: Hodnocení využitelnosti obnovitelných zdrojů. Online. In: . 2003. Dostupné z: <https://www.kr-jihomoravsky.cz/Default.aspx?ID=5908&TypeID=2>. [cit. 2024-04-27].
- 20] HES, Stanislav. *Hydroenergetické využití velmi malých spádů v závislosti na ekonomické efektivitě*. Online. In: ČVUT v Praze, fakulta elektrotechnická, katedra elektroenergetiky. Dostupné z: <https://www.cez.cz/edee/content/file/vzdelavani/soutez/hes.pdf>. [cit. 2024-04-23].
- 21] VOSÁHLO, David. *Návrh vírových turbin pro MVE Vrchlabí*. Online, diplomová práce, vedoucí doc. Ing. MILOSLAV HALUZA, CSc. Brno: Vysoké učení technické v Brně, Fakulta strojního inženýrství, Energetický ústav, 2013. Dostupné z: https://www.vut.cz/www_base/zav_prace_soubor_verejne.php?file_id=65159. [cit. 2024-04-29].
- 22] PAVLÍČEK, Tomáš. *Hydraulické řešení vírové turbíny pro lokalitu Rosenauerův mlýn*. Online, diplomová práce, vedoucí doc. Ing. Miloslav Haluza, CSc. Brno: Vysoké učení technické v Brně, Fakulta strojního inženýrství, Energetický ústav, 2023. Dostupné z: <https://www.vut.cz/studenti/zav-prace/detail/15005>. [cit. 2024-04-19].
- 23] *Vírová turbína*. Online. 2012. Dostupné z: <https://www.3pol.cz/cz/rubriky/obnovitelne-zdroje/986-virova-turbina>. [cit. 2024-04-27].
- 24] POKORNÝ, Tomáš. *Konstrukční řešení vírové turbíny s protiběžnými koly*. Online, diplomová práce, vedoucí Ing. Roman Klas, Ph.D. Brno: Vysoké učení technické v Brně, Fakulta strojního inženýrství, Energetický ústav, 2012. Dostupné z: https://www.vut.cz/www_base/zav_prace_soubor_verejne.php?file_id=59952. [cit. 2024-04-29].
- 25] HUZLÍK, Rostislav. *Motor-generátor pro vírovou turbínu*. Online, dizertační práce, vedoucí doc. Ing. ČESTMÍR ONDRŮŠEK, CSc. Brno: Vysoké učení technické v Brně, Fakulta elektrotechniky a komunikačních technologií, 2014. Dostupné z: <https://www.vut.cz/studenti/zav-prace/detail/77420>. [cit. 2024-04-19].

- 26] *Hydraulická vírová turbína* (Česká republika). Přihl.: 2008-02-25. Uděl.: 2008-03-05. CZ18330 (U1). Dostupné také z: <https://worldwide.espacenet.com/publicationDetails/biblio?CC=CZ&NR=18330U1&KC=U1&FT=D&ND=1&date=20080225&DB=EPODOC&locale=#>.
- 27] ŠPERKA, Oldřich. *Návrh vírové turbíny*. Online, diplomová práce, vedoucí doc. Ing. Miloslav Haluza, CSc. Brno: Vysoké učení technické v Brně, Fakulta strojního inženýrství, Energetický ústav, 2008. Dostupné z: https://www.vut.cz/www_base/zav_prace_soubor_verejne.php?file_id=6700. [cit. 2024-05-20].
- 28] NECHLEBA, Miroslav. *Vodní turbíny, jejich konstrukce a příslušenství*. Druhé vydání. Praha: Státní nakladatelství technické literatury, 1962.
- 29] FLEISCHNER, Petr a NECHLEBA, Miroslav. *Hydromechanika lopatkových strojů*. Druhé vydání. Brno: Editační středisko VUT Brno, 1976.
- 30] HALUZA, Miloslav. *Přednášky z předmětu Tekutinové stroje I*. Vysoké učení technické v Brně, zimní semestr 2022.
- 31] NECHLEBA, Miroslav a DRUCKMÜLLER, Miloslav. *Vodní turbíny I*. Brno: Editační středisko VUT Brno, 1990.

SEZNAM OBRÁZKŮ

Obrázek 1.1 Příklady variant instalací hydrokinetických systémů s turbínou (upraveno z [1]).....	12
Obrázek 1.2 Dělení hydrokinetických systémů (upraveno z [3]).....	13
Obrázek 1.3 Zastoupení projektů podle konkrétního typu systému (upraveno z [2])	13
Obrázek 1.4 Schéma systému s oscilujícím vodním sloupcem [3]	14
Obrázek 1.5 Zjednodušené schéma systému s přepadovým zařízením [3].....	15
Obrázek 1.6 Zjednodušené schéma příkladů systémů s vlnami buzenými tělesy [3]	15
Obrázek 1.7 Návrh projektu VIVACE [1].....	16
Obrázek 1.8 Axiální hydrokinetické turbíny	18
Obrázek 1.9 Ukázka schémat vertikálních turbín a) Darrieova b) Savoniova c) Gorlova	18
.....	18
Obrázek 1.10 Model projektu RivGen [3].....	19
Obrázek 2.1 Třílopatková vírová turbína [14].....	20
Obrázek 2.2 Q-H diagram - oblasti použití turbín (převzato z [20]).....	21
Obrázek 2.3 Ukázka proudění za vírovou turbínou [15]	23
Obrázek 2.4 Rychlostní trojúhelníky vírové turbíny (upraveno z [22])	24
Obrázek 2.5 Přímoproudá varianta vírové turbíny [21]	24
Obrázek 2.6 Násosková varianta vírové turbíny [15].....	25
Obrázek 2.7 Varianta vírové turbíny s kaskádovou mříží [15]	26
Obrázek 2.8 Možnosti vyvedení mechanického výkonu	
a) s prodlouženým hřídelem (upraveno z [21]) b) s pravoúhlým převodem (upraveno z [20])	26
Obrázek 2.9 Vírová turbína s diskovými motory (upraveno z [26])	27
Obrázek 2.10 Vírová turbína s prstencovým motorem [18].....	28
Obrázek 3.1 Vírová turbína bez savky	29
Obrázek 3.2 Vírová turbína se savkou.....	35
Obrázek 4.1 Válcové řezy oběžného kola, pohled zepředu a z boku (upraveno z [27])	42
Obrázek 4.2 Transformace proudové plochy do konformního zobrazení (upraveno z [27])	44
.....	44
Obrázek 4.3 Konformní zobrazení lopatky vírové turbíny (upraveno z [14]).....	48
Obrázek 4.4 Zkrácení/prodloužení střední čáry vlivem kvadratické změny (upraveno z [27]).....	51
Obrázek 4.5 Skluz proudu po ploše lopatky [27]	56
Obrázek 4.6 Tvar první návrhové lopatky	56
Obrázek 5.1 Struktura výpočetní sítě pro oběžné kolo vygenerovaná softwarem Turbogrid	57
.....	57
Obrázek 5.2 Doména řeky s okrajovými podmínkami.....	59
Obrázek 5.3 Doména turbíny s okrajovými podmínkami	59
Obrázek 5.4 Doména oběžného kola s okrajovými podmínkami.....	59
Obrázek 5.5 Doména potrubí s turbínou	60
Obrázek 5.6 Ukázka proudnic na náběžné hraně lopatky – první návrh.....	60
Obrázek 5.7 Turbína v doméně řeky	61
Obrázek 5.8 Turbína se savkou v doméně řeky.....	61
Obrázek 5.9 Výsledný tvar lopatky turbíny bez savky.....	62
Obrázek 5.10 Charakteristika $n_{11}-\eta h$	63
Obrázek 5.12 Charakteristika $n_{11}-Q_{11}$	63
Obrázek 5.13 Charakteristika $n_{11}-P$	64
Obrázek 5.14 Výsledný tvar lopatky turbíny se savkou.....	64
Obrázek 5.15 Charakteristika $n_{11}-\eta h$	65

Obrázek 5.16 Charakteristika n11-Q11.....	65
Obrázek 5.17 Charakteristika n11-P	66
Obrázek 6.1 Tvary zkoumaných nátoků	67
Obrázek 6.2 Víření za vstupní hranou vtoku	67
Obrázek 7.1 Ukázka usměrnění proudění v savce při použití statorového kola [15]	69
Obrázek 7.2 Výsledný tvar savky	70
Obrázek 7.3 Tvar výstupní plochy savky.....	70
Obrázek 7.4 Vizualizace proudění v savce	73

SEZNAM TABULEK

Tab. 2.1 Přehled potenciálu využití vírové turbíny v Jihomoravském kraji (převzato z [19]).....	20
Tabulka 3.1 Teoretický výkon při změně okrajových parametrů.....	32
Tabulka 3.2 Vliv přidání savky na rychlostní koeficienty a výkon.....	37
Tabulka 4.1 Výsledné návrhové hodnoty rychlostí a úhlů turbíny bez savky.....	43
Tabulka 4.2 Výsledné návrhové hodnoty rychlostí a úhlů turbíny se savkou.....	44
Tabulka 4.3 Výsledné souřadnice v konformním zobrazení turbíny bez savky.....	54
Tabulka 4.4 Výsledné souřadnice v konformním zobrazení turbíny se savkou.....	54
Tabulka 4.5 Výsledné souřadnice na válcovém řezu turbíny bez savky.....	55
Tabulka 4.6 Výsledné souřadnice na válcovém řezu turbíny se savkou.....	55
Tabulka 5.1 Parametry výpočetních sítí.....	57
Tabulka 5.2 Výsledné parametry navržené turbíny bez savky.....	62
Tabulka 5.3 Výsledné parametry navržené turbíny se savkou.....	65