



VYSOKÉ UČENÍ TECHNICKÉ V BRNĚ

BRNO UNIVERSITY OF TECHNOLOGY

FAKULTA STROJNÍHO INŽENÝRSTVÍ

FACULTY OF MECHANICAL ENGINEERING

ÚSTAV FYZIKÁLNÍHO INŽENÝRSTVÍ

INSTITUTE OF PHYSICAL ENGINEERING

NÁVRH MANIPULÁTORU PRO TEM

DESIGN OF MANIPULATOR FOR TEM

DIPLOMOVÁ PRÁCE

MASTER'S THESIS

AUTOR PRÁCE

AUTHOR

Bc. Václav Melichárek

VEDOUCÍ PRÁCE

SUPERVISOR

Ing. Jindřich Mach, Ph.D.

BRNO 2020

Zadání diplomové práce

Ústav:	Ústav fyzikálního inženýrství
Student:	Bc. Václav Melichárek
Studijní program:	Aplikované vědy v inženýrství
Studijní obor:	Fyzikální inženýrství a nanotechnologie
Vedoucí práce:	Ing. Jindřich Mach, Ph.D.
Akademický rok:	2019/20

Ředitel ústavu Vám v souladu se zákonem č.111/1998 o vysokých školách a se Studijním a zkušebním řádem VUT v Brně určuje následující téma diplomové práce:

Návrh manipulátoru pro TEM

Stručná charakteristika problematiky úkolu:

Transmisní elektronová mikroskopie patří k pokročilým měřicím technikám sloužícím k analýze ultratenkých vrstev a nanostrukturních materiálů. Při vývoji TEM zařízení je snahou dosáhnout zjednodušeného a automatického zakládání TEM lamely. Součástí zakládání TEM lamely je systém umožňující pohyb držáku TEM lamely uvnitř TEM, na který jsou kladeny vysoké nároky (přesnost, nízké vibrace, teplotní stabilita, ...).

Cíle diplomové práce:

- 1) Provedení rešeršní studie na téma přípravy TEM lamel a způsobů měření v TEM.
- 2) Návrh a realizace manipulátoru držáku TEM lamely.
- 3) Měření základních fyzikálních vlastností manipulátoru držáku TEM lamely.

Seznam doporučené literatury:

OURA, K. Surface Science. 2nd ed. Berlin: Springer, 2003. ISBN 1439-2674.

Termín odevzdání diplomové práce je stanoven časovým plánem akademického roku 2019/20

V Brně, dne

L. S.

prof. RNDr. Tomáš Šíkola, CSc.
ředitel ústavu

doc. Ing. Jaroslav Katolický, Ph.D.
děkan fakulty

ABSTRAKT

Tématem této diplomové práce je návrh manipulátoru vzorku pro TEM. V rámci tohoto tématu byl proveden návrh části manipulátoru vzorku sloužící k pohybu vzorkem ve směru osy x (tzv. x -posuv).

V úvodní teoretické části práce je stručně rozebrána problematika transmisní elektronové mikroskopie se zřetelem na metody pozorování v TEMu a na způsoby přípravy a zakládání vzorku pro TEM. Teoretická část se dále věnuje konstrukci přesných mechanismů, zvláště s ohledem na vady jejich chodu a technologický aspekt jejich návrhu.

V praktické části práce je proveden detailní rozbor návrhu x -posuvu. Je zde podrobně rozebrána kinematika a dynamika mechanismu, dále je zde popsána celková konstrukce mechanismu a podrobněji konstrukce některých jejích částí.

KLÍČOVÁ SLOVA

Elektronová mikroskopie, prozařovací elektronový mikroskop (TEM), rastrovací prozařovací mikroskop (STEM), manipulátor vzorku, vzorek, objektiv.

ABSTRACT

The topic of this master's thesis is the design of a sample manipulator for TEM. Regarding which the segment of the sample manipulator used to move the sample in the direction of the x -axis (so-called x -stage) was designed.

The introductory theoretical part is concerned with a brief description of transmission electron microscopy focused on the imaging methods used in TEM and the procedures of preparing and loading TEM samples. The theoretical part follows with the design of precise mechanisms, especially with respect to the inaccuracies of their operation and the technological aspect of the design.

In the practical part, a detailed analysis of the design of the x -stage is presented. Kinematics and dynamics of the mechanism is analyzed in depth, following with the description of the overall design of the mechanism and some of its parts in detail.

KEYWORDS

Electron microscopy, transmission electron microscope (TEM), scanning transmission electron microscope (STEM), sample manipulator, sample, objective.

MELICHÁREK, V. *Návrh manipulátoru pro TEM*. Brno: Vysoké učení technické v Brně, Fakulta strojního inženýrství, Ústav fyzikálního inženýrství, 2020. 62 s. Diplomová práce. Vedoucí práce: Ing. Jindřich Mach, Ph.D.

PROHLÁŠENÍ

Prohlašuji, že jsem svou diplomovou práci vykonal samostatně, pouze za použití uvedených informačních pramenů a v souladu s pokyny vedoucího diplomové práce.

V Brně dne

.....

(podpis autora)

PODĚKOVÁNÍ

V úvodu bych chtěl poděkovat všem, kteří se svou pomocí nebo radou podíleli na zvládnutí složitých úkolů spojených s tvorbou této diplomové práce. Obzvláště děkuji prof. RNDr. Bohumile Lencové CSc. za celkové vedení diplomové práce, jak po stránce odborné (v oblasti elektronové mikroskopie), tak i po stránce obsahové, Ing. Ireně Antošové Ph.D. za odborné vedení diplomové práce (v oblasti konstrukce) a vedoucímu práce Ing. Jindřichovi Machovi Ph.D.

Dále bych chtěl poděkovat vedení vývoje a konstrukce TEM, jmenovitě Ing. Stanislavu Petrášovi, Ing. Tomášovi Dao a Ing. Filipu Hortovi Ph.D. za pomoc při zvládnutí samotného návrhu mechanismu.

V neposlední řadě bych chtěl vyjádřit poděkování celému kolektivu vývojových pracovníků TEM, zejména svým kolegům z konstrukce TEM za cenné rady a připomínky k návrhu mechanismu.

OBSAH

Seznam obrázků	vii
Úvod	1
1 Prozařovací elektronový mikroskop	2
1.1 Základní části prozařovacího elektronového mikroskopu	2
1.1.1 Elektronová tryska	3
1.1.2 Kondenzory	4
1.1.3 Objektiv	4
1.1.4 Projektivy	4
1.1.5 Detektory	5
1.1.6 Magnetické čočky a jejich vady	5
1.2 Rastrovací prozařovací mikroskop (STEM)	5
1.3 Vakuum v prozařovacím elektronovém mikroskopu	7
1.3.1 Diferenciální čerpání	7
1.3.2 Konstrukce vakuových částí mikroskopu	7
1.4 Metody pozorování v prozařovacím elektronovém mikroskopu	8
1.4.1 Interakce svazku elektronů se vzorkem	8
1.4.2 Pozorování ve světlém a tmavém poli	9
1.4.3 Pozorování v difrakčním režimu	10
1.4.4 Pozorování ve STEMu	10
1.5 Vzorek v prozařovacím elektronovém mikroskopu	11
1.5.1 Příprava vzorku	11
1.5.2 Zakládání vzorku	12
2 Konstrukce přesných mechanismů	14
2.1 Kinematika a dynamika mechanismu	15
2.2 Vady pohybu přesných mechanismů	16
2.2.1 Nespojité vady chodu – mrtvý chod	17
2.2.2 Nespojitosť zrychlení mechanismu	17
2.2.3 Pohyb manipulátoru po hysterezní křivce mechanismu	19
2.2.4 Odhad velikosti prodlevy v důsledku nespojitosti zrychlení	19

2.2.5	Spojité vady chodu přesných mechanismů	21
2.2.6	Vady pohybu způsobené okolním prostředím	22
2.2.7	Vady pohybu způsobené oscilacemi mechanismu.....	22
2.3	Životnost přesných mechanismů	23
2.4	Návrh vlnovců.....	23
2.4.1	Deformace vlnovce v radiálním směru.....	24
2.4.2	Deformace vlnovce ohybem	26
2.4.3	Deformace vlnovce v axiálním směru	27
2.4.4	Spolehlivost vlnovce.....	27
2.5	Pohony a motory užívané v přesné mechanice	28
2.6	Odměrování polohy užívané v přesné mechanice	28
3	Návrh X-posuvu manipulátoru vzorku pro elektronový mikroskop	30
3.1	Požadované technické parametry	30
3.2	Celková koncepce manipulátoru vzorku.....	30
3.3	Zástavbový prostor objektivové části x-posuvu	33
3.4	Kinematika objektivové části x-posuvu.....	35
3.4.1	Kinematická analýza.....	35
3.4.2	Návrh kinematiky objektivové části x-posuvu	35
3.4.3	Výpočet kinematiky objektivové části x-posuvu.....	36
3.5	Dynamika objektivové části x-posuvu.....	39
3.5.1	Dynamická analýza.....	39
3.5.2	Výpočet dynamiky objektivové části x-posuvu.....	39
3.6	Konstrukční řešení objektivové části x-posuvu	42
3.6.1	Uložení y-z- α -manipulátoru.....	43
3.6.2	Pákový systém	44
3.6.3	Spojení pružnými čepy C-Flex	45
3.6.4	Odměrování polohy	46
3.6.5	Předpnutí tlačnou pružinou.....	48
3.7	Kinematika pohonné části x-posuvu.....	48
3.7.1	Návrh kinematiky pohonné části x-posuvu	48
3.7.2	Výpočet kinematiky pohonné části x-posuvu.....	49
3.8	Dynamika pohonné části x-posuvu.....	50
3.9	Celková kinematika a dynamika x-posuvu	51

3.10	Motor, motorová část.....	53
3.11	Konstrukční řešení pohonné části x-posuvu	54
3.11.1	Pákový systém	55
3.11.2	Rám.....	56
3.11.3	Spojení pružnými čepy C-Flex	56
3.11.4	Pohyblivé oddělení vakuových částí vlnovcem.....	57
3.11.5	Kompenzace tlakových sil atmosféry	58
3.11.6	Sestavení a seřízení x-posuvu	59
4	Závěr	61
	Literatura	62

SEZNAM OBRÁZKŮ

Obrázek 1.1	Prozařovacího elektronový mikroskop JEOL.....	3
Obrázek 1.2	Objektiv prozařovacího mikroskopu.	4
Obrázek 1.3	Magnetické čočky.	5
Obrázek 1.4	Rastrovací prozařovací mikroskop NION.	6
Obrázek 1.5	Interakce dopadajících elektronů se vzorkem.....	9
Obrázek 1.6	Zobrazení primárního svazku objektivem mikroskopu.	10
Obrázek 1.7	Řez objektivem mikroskopu, pohled shora.....	12
Obrázek 1.8	Držák vzorku pro SE uspořádání.	13
Obrázek 2.1	Vady chodu přesných mechanismů.	18
Obrázek 2.2	Pohyb mechanismu po hysterezní křivce.....	19
Obrázek 2.3	Převod rotačního pohybu na pohyb lineární.	20
Obrázek 2.4	Deformace jednoho vlnovcového páru.	24
Obrázek 2.5	Deformace v radiálním směru a deformace ohybem.....	25
Obrázek 2.6	Lineární optické odměřování Mercury II Series MII600V.....	29
Obrázek 3.1	Řez SE manipulátorem vzorku pro STEM.	31
Obrázek 3.2	Detail A (z předchozího obrázku) manipulátoru vzorku.	32
Obrázek 3.3	Řez x-posuvem v rovině x - y	33
Obrázek 3.4	Řez objektivem v rovině x - y (nahore) a v rovině x - z (dole).	34
Obrázek 3.5	Kinematika objektivové části x-posuvu.....	36
Obrázek 3.6	Graf závislosti výchylky $r(t)$	38
Obrázek 3.7	Uvolnění stykových vazeb soustavy objektivové části x-posuvu.....	39
Obrázek 3.8	Graf závislosti síly $F_r'(r)$	42
Obrázek 3.9	Objektivová část x-posuvu.....	43
Obrázek 3.10	y - z - α -manipulátor.	44
Obrázek 3.11	Pákový systém.	45
Obrázek 3.12	Příklady upevnění různých velikostí C-Flexů pružnými kolíky.....	46
Obrázek 3.13	Přípravek pro lisování pružných kolíků.....	46
Obrázek 3.14	Odměřování polohy.	47
Obrázek 3.15	Kinematika pohonné části x-posuvu.....	49
Obrázek 3.16	Graf závislosti výchylky $r(t)$	50

Obrázek 3.17	Graf závislosti silového převodního součinitele $F_s^*(r)$.	51
Obrázek 3.18	Graf závislosti inverzní dráhové odezvy x-posuvu $s(t)$.	52
Obrázek 3.19	Graf závislosti dráhové odezvy x-posuvu $t(s)$.	52
Obrázek 3.20	Graf závislosti hnací síly x-posuvu $F_s(s)$.	53
Obrázek 3.21	Motorová část.	54
Obrázek 3.22	Pohonná část x-posuvu.	55
Obrázek 3.23	Příklady upevnění C-Flexů ve svěrné díře.	57
Obrázek 3.24	Vlnovec.	58
Obrázek 3.25	Seřizování délky táhla.	60
Obrázek 3.26	Přípravek pro montáž vlnovce.	60

ÚVOD

Elektronová mikroskopie je jednou z nejpokročilejších měřicích a diagnostických metod, která nachází široké uplatnění v mnohých oblastech průmyslu výzkumu a vývoje. Důvodem, proč elektronová mikroskopie sehrává v těchto oblastech zcela nezastupitelnou a klíčovou úlohu, je skutečnost, že prostřednictvím této metody je možno pozorovat struktury atomárních rozměrů. Tato vlastnost odlišuje elektronovou mikroskopii prakticky od všech ostatních metod. Kromě standardního zobrazovacího režimu umožňují elektronové mikroskopy měření prostřednictvím mnohých dalších přidružených metod, jako např. elektronová spektroskopie nebo energiově disperzní spektroskopie rentgenového záření.

Prozařovací elektronová mikroskopie zaznamenala v uplynulých letech dynamický rozvoj, ostatně jako mnohá průmyslová odvětví. Tento pozitivní vývoj nemalou měrou ovlivnila implementace moderních poznatků v oblasti materiálů, konstrukce a elektrotechniky, zavádění progresivních výrobně technologických postupů, ale i změny v metodice řízení a plánování práce. Nezastupitelnou roli zde v posledních letech sehrává stále větší pronikání výpočetní techniky do řízení samotného mikroskopu. Optimalizace řízení mikroskopu prostřednictvím výpočetní techniky nám umožňuje zdokonalovat současné experimentální metody a zavádět do praxe nové metody, což by jinak bylo obtížné, ba dokonce nemožné. Zavádění výpočetní techniky do řízení mikroskopu, má pozitivní dopad i na samotnou kvalitu práce s mikroskopem, ať už se jedná o zpracování výsledků měření nebo o zjednodušení samotné obsluhy mikroskopu.

Návrh zcela nového prozařovacího mikroskopu je úkol po všech stánkách mimořádně složitý a komplexní, jenž klade vysoké nároky a cíle na práci celého kolektivu vývojových pracovníků stejně jako na práci každého jednotlivce. Vývojoví pracovníci zde stojí před úkoly, které bývají často velmi komplexní a přesahují rámec obvyklých specializací. Tato skutečnost zavedává příčinu ke vzniku často velmi složitých a komplikovaných technických řešení, což klade zvýšené nároky na zavádění progresivních metod a na racionalizaci řízení a organizace práce.

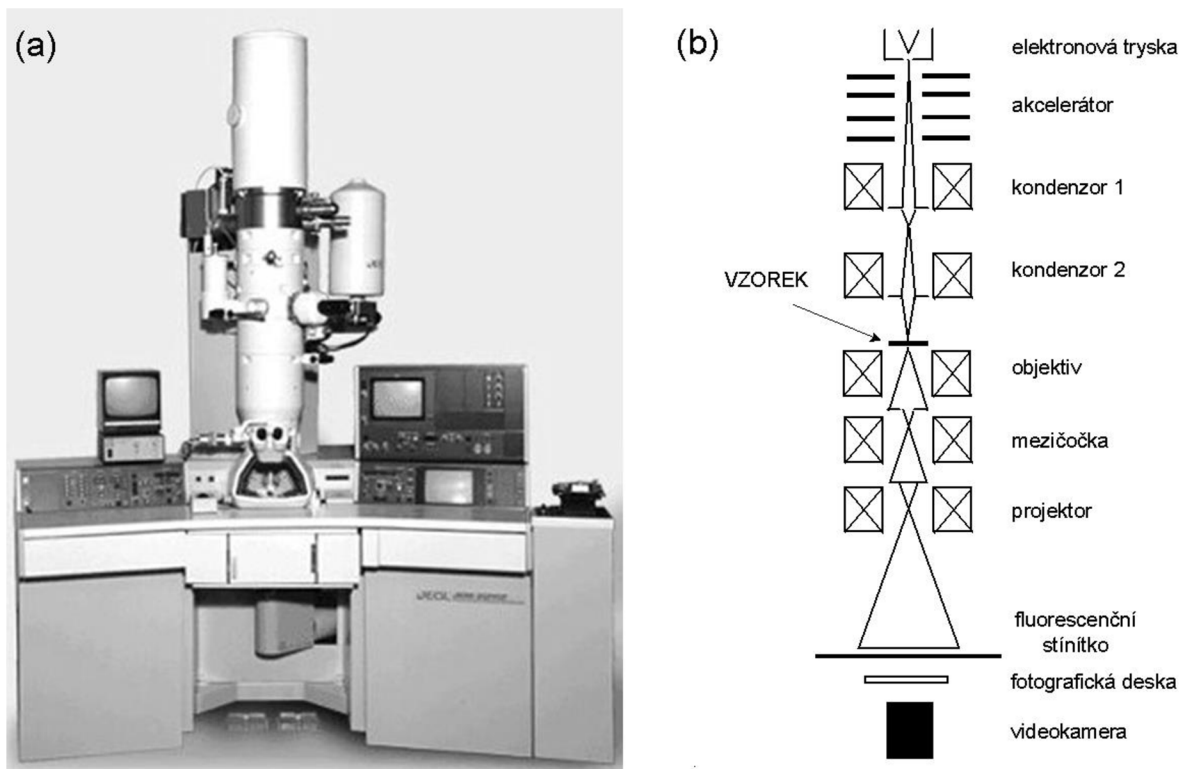
Cílem této diplomové práce je návrh části manipulátoru vzorku, který bude osazován do rastrovacího prozařovacího elektronového mikroskopu, vyvíjeného v podniku TESCAN Brno s. r. o. a jeho následné testování.

1 PROZAŘOVACÍ ELEKTRONOVÝ MIKROSKOP

Prozařovací elektronová mikroskopie je jednou z progresivních experimentálních metod, která sehrává zcela zásadní a nezastupitelnou roli v mnohých odvětvích průmyslu, vývoje a výzkumu. Z tohoto důvodu se jí budeme v následující kapitole podrobněji zabývat. Úvodem této části diplomové práce stručně popíšeme konstrukci a funkci mikroskopu jako celku, poté přistoupíme k popisu jednotlivých jeho částí. Dále se zaměříme na popis různých experimentálních a diagnostických metod, které můžeme v prozařovacím mikroskopu provádět a závěrem rozebereme různé typy a metody přípravy vzorku určených k pozorování v prozařovacím mikroskopu.

1.1 Základní části prozařovacího elektronového mikroskopu

Prozařovací mikroskop se skládá z několika základních částí: tubusu, ve kterém je umístěna elektronová tryska, veškerá elektronová optika a pozorovací a fotografická komora a řídicí elektroniky, která slouží k zabezpečení správné funkce všech systému mikroskopu, popř. ke sběru a vyhodnocení naměřených dat. Další části mikroskopu jsou vakuové systémy sloužící k udržení požadovaného vakua ve všech částech vakuové aparatury. Odděleně od mikroskopu jsou umístěny napájecí zdroje pro řídicí systém a jiné elektrické komponenty mikroskopu, jako je elektronová optika, vypékací systém aj. Mimo mikroskop je rovněž umístěn zdroj vysokého napětí.



Obrázek 1.1 a) Fotografie prozařovacího elektronového mikroskopu JEOL, b) Schéma uspořádání optiky prozařovacího elektronového mikroskopu. Převzato z [2].

V horní části tubusu je umístěna elektronová tryska, která emituje elektrony o relativně malé energii, ty jsou nadále urychleny a zaostřeny kondenzory do roviny vzorku. Vzorek je umístěn uvnitř objektivu. Projektiv s mezičočkou slouží k zobrazení obrazové nebo zadní ohniskové roviny objektivu na rovinu stínítka. Stínítko je pokryto fotocitlivou vrstvou, která po dopadu elektronů emituje světlo, toto světlo je možno pozorovat. Pod fotocitlivým stínítkem, které lze odklopit, může být umístěna CCD, popř. filmová kamera nebo fotografická deska.

1.1.1 Elektronová tryska

V elektronových mikroskopech jsou používány různé typy elektronových trysek (wolframová, z hexaboridu lanthanu, autoemisní, Schottkyho), které se od sebe odlišují svými fyzikálními vlastnostmi, nároky na okolní prostředí, životností, ale také pořizovacími náklady. V současné době je nejčastěji používaná Schottkyho katoda, která se vyznačuje relativně dobrou kombinací všech zmíněných vlastností [2].

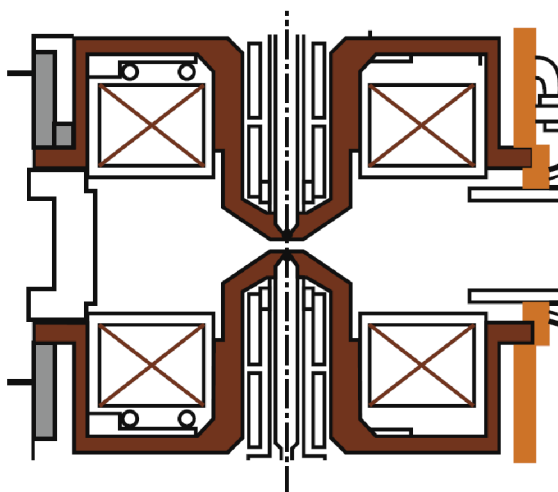
Hrot Schottkyho katody je zhotoven z wolframu, povrch elektrody je potažen vrstvou oxidu zirkoničitého, což snižuje její výstupní práci. Schottkyho katoda pracuje na principu termoautoemise, je přizhřívána přibližně na teplotu 1 800 K. Ve srovnání s autoemisní tryškou má nižší jas, ale vykazuje vyšší stabilitu a je méně náročná na kvalitu okolního prostředí (dovoluje horší vakuum, než studená autoemise). U Schottkyho katody je převažujícím mechanismem autoemise. Přítomnost vysoké teploty podporuje emisi elektronů z povrchu katody, a především zvyšuje její stabilitu [13].

1.1.2 Kondenzory

Dva až tři kondenzory slouží k přenosu svazku elektronů na vzorek. V prozařovacím mikroskopu se nejčastěji vzorek osvětluje rovnoběžným svazkem. Ve speciálních zobrazovacích a zejména difrakčních módech zobrazení se mohou používat i svazky nakloněné, duté nebo rozostřené.

1.1.3 Objektiv

U prozařovacích elektronových mikroskopů se objektiv skládá z cívek, které jsou obklopeny magnetickým obvodem ukončeným pólovými nástavci. Pólové nástavce přivádí magnetické pole do oblasti mezi pólovými nástavci a jsou vyrobeny z materiálu se speciálními magnetickými vlastnostmi (Vakoflux). Mezi pólovými nástavci je umístěn vzorek. Za účelem minimalizace optických vad je požadováno, aby vzdálenost mezi pólovými nástavci byla co nejmenší možná, což ovšem omezuje maximální velikost a náklon vzorku.



Obrázek 1.2 Objektiv prozařovacího mikroskopu. Převzato a upraveno z [3].

1.1.4 Projektivy

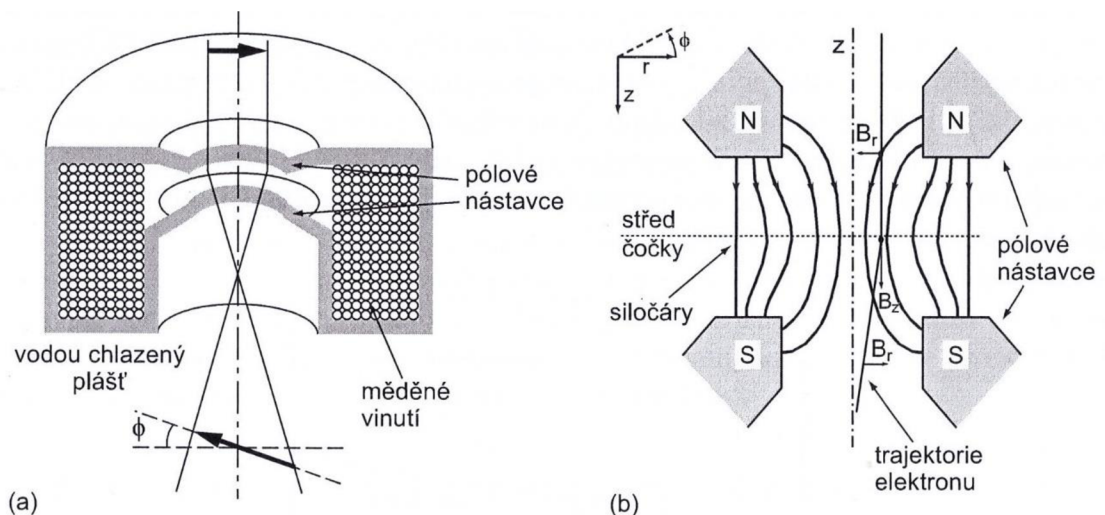
Mezičočka je umístěna bezprostředně za objektivem. Slouží k přestřování buď obrazové roviny objektivu, nebo zadní ohniskové roviny objektivu. V prvním případě (zaostření obrazové roviny) je projektivy na stínítko zobrazen samotný obraz vzorku, tj. intenzita svazku prošlých nebo rozptýlených elektronů v závislosti na poloze na vzorku. Ve druhém případě (zaostření zadní ohniskové roviny) je projektivy na stínítko zobrazen difrakční obraz vzorku, tj. intenzita prošlých nebo rozptýlených elektronů v závislosti na směru, pod kterým je vzorek rozptyluje. Projektivy slouží k zobrazení roviny, na kterou je zaostřena mezičočka, do roviny stínítka.

1.1.5 Detektory

Většina prozařovacích elektronových mikroskopů je vybavena odklápěcím fluorescenčním stínítkem. Stínítko je pokryto fotocitlivou vrstvou, která při dopadu elektronů emituje světlo. Obraz na stínítku je pak možno (přes zasklený otvor v projekční komoře) pozorovat pouhým okem, nebo prostřednictvím lupy, která je umístěna v oblasti otvoru v projekční komoře. Pod odklápěcím stínítkem bývá umístěna CCD, popř. filmová kamera nebo fotocitlivá deska. Aby bylo možno prostřednictvím CCD kamery snímat elektronový svazek, musí být kamera vybavená scintilátorem. Ten po dopadu elektronů emituje světlo, to je pak snímáno CCD kamerou. Existují i kamery založené na jiných principech, [2].

1.1.6 Magnetické čočky a jejich vady

V elektronových mikroskopech se používají čočky magnetické, protože vykazují menší zobrazovací vady a dovolují zobrazovat s elektrony s energií 50 keV až 300 keV, existují ale i prozařovací mikroskopy s energií 1 – 3 MeV. Magnetická čočka se skládá z cívky z měděného drátu a magnetického obvodu a pólůvých nástavců z magneticky měkkého železa (viz obr. 00). Rozlišovací schopnost prozařovacího mikroskopu nejvíce ovlivňují osové zobrazovací vady objektivu: sférická (otvorová vada) a chromatická vada. Sférickou a chromatickou vadu lze snížit vhodným návrhem objektivu, použitím speciálních magnetických materiálů a jejich přesnou výrobou a tepelným zpracováním, a dále stabilizací urychlovacího napětí a buzení magnetických čoček. Osové vady je možné korigovat soustavou magnetických čoček multipólových magnetických systémů [2].

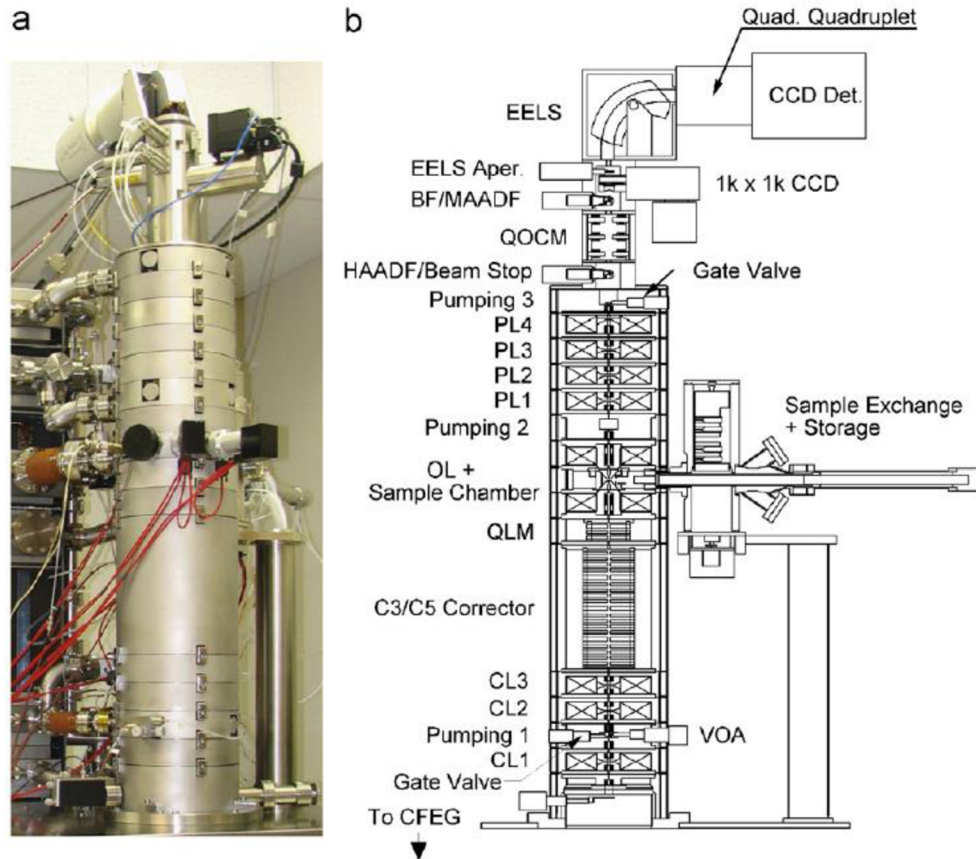


Obrázek 1.3 Magnetické čočky: a) schéma uspořádání magnetické čočky, b) magnetické pole v čočce. Převzato z [2].

1.2 Rastrovací prozařovací mikroskop (STEM)

Některé transmisní mikroskopy mohou pracovat i v rastrovacím módu. V poslední době se ale objevila řada specializovaných STEMů, které dovolují i dosažení rozlišení lepší

než 0,05 nm použitím aberačních korektorů (obr. 2). Netradičně je tryska dole a detekce obrazu nahoře. Výhodou STEMů je také použití spektrometru ztrát elektronů (nahore) a analýza rentgenového záření metodou EDX.



Obrázek 1.4 Rastrovací prozařovací mikroskop NION: a) fotografie, b) schéma uspořádání tubusu. Převzato z [4].

U rastrovacího prozařovacího elektronového mikroskopu (STEM) je primární elektronový svazek zaostřen do malého bodu, kterým je v řádcích pohybováno po vzorku. Elektrony prošlé a rozptýlené vzorkem jsou pak detekovány. Pohyb bodu, do kterého je soustředěn primární svazek, je prováděn prostřednictvím rastrovacích cívek umístěných před objektivem.

Uspořádání elektronového mikroskopu vyvíjeného firmou TESCAN Brno s. r. o. je od popsaného uspořádání v určitém ohledu odlišné a je spíše podobné uspořádání rastrovacího prozařovacího elektronového mikroskopu od podniku NION (viz obr. 00).

Ve spodní části mikroskopu, pod tubusem je umístěn vysokonapěťový tank. Elektronová tryska se nachází ve spodní části tubusu a elektrony z ní procházejí tubusem směrem nahoru. V horní části tubusu jsou naopak umístěny detektory (CCD kamera a detektory určené pro pozorování v režimu STEM).

V rastrovacím prozařovacím elektronovém mikroskopu jsou umístěny detektory pro pozorování obrazu v režimu STEM nahore. Jsou uspořádány do mezikruží. Ve středu mezikruží leží detektor pro pozorování ve světlém poli (BF), který detekuje nerozptýlené

prošlé elektrony, v mezikruží kolem BF detektoru je umístěn detektor pro pozorování ve tmavém poli (DF), který detekuje elektrony rozptýlené. Konečně na okraji leží detektor elektronů rozptýlených pod velkým úhlem (HAADF), který umožňuje získat nejlepší rozlišení ve STEMu. Difrakce je pozorována na rychlé kameře s přímou detekcí elektronů.

1.3 Vakuum v prozařovacím elektronovém mikroskopu

Z důvodu požadavků na provoz některých částí prozařovacího mikroskopu (elektronové trysky, různých detektorů, aj.) a požadavků na čistotu vzorku, resp. její určitou stálost v čase, jsou některé oblasti mikroskopu vyčerpány na úroveň ultravysokého vakua (UHV). Úroveň vakua je v různých částech mikroskopu odlišná, u prozařovacích mikroskopu se pohybuje typicky v intervalu 10^{-5} – 10^{-8} Pa [2]. Nejvyšší vakuum je v oblasti elektronové trysky a objektivu. Ultravysoké vakuum je dosahováno vícestupňově. Na začátku je aparatura předčerpána rotační vývěvou, kterou lze dosáhnout vakuum řádově 10^{-1} Pa. Rotační vývěva je zařazena sériově před vývěvu difuzní nebo turbomolekulární, ty jsou schopny vytvořit vakuum řádově 10^{-5} Pa. Pro vytvoření vyššího vakua se používá vývěva iontová [2]. Po zavzdušnění je třeba za účelem odstranění (vyčerpání) vlhkosti aparaturu po dobu několika hodin zahřívat na teplotu 120°C – 150°C , tento proces nazýváme vypékání.

1.3.1 Diferenciální čerpání

Úroveň vakua není ve všech částech aparatury stejná, přičemž jednotlivé části aparatury je třeba oddělit, ovšem tak, aby mezi nimi mohly procházet elektrony. To se provádí umístěním malé apertury (řádově 0,1 mm) mezi částí aparatury s odlišným vakuem. Rychlost proudění částic plynu v ultravysokém vakuu totiž silně závisí na geometrii cesty (např. potrubí nebo otvoru). Se zmenšujícím se průměrem, zvětšující se délkou, se zesložitujícím se tvarem (např. s výskytem záhybů) se rychlost proudění výrazně snižuje, tento jev nazýváme molekulární proudění. Tohoto jevu se často využívá v konstrukci vakuových zařízení, například při vakuotěsném oddělení pohyblivých (nebo i nepohyblivých) součástí pomocí O-kroužků z pryže nebo plastických hmot. Použije se páru dvou za sebou zařazených O-kroužků, přičemž z jedné strany je vakuum (i UHV), druhá strana je v atmosféře. Prostor mezi O-kroužky je vyčerpán rotační vývěvou. Touto metodou lze při kvalitním provedení styčných ploch dosáhnout i ultravysokého vakua. Konstrukční postup, kdy je hůře utěsněná část vakuové aparatury předčerpána se nazývá diferenciální čerpání.

1.3.2 Konstrukce vakuových částí mikroskopu

Při konstrukci vakuových částí mikroskopu je zcela zásadní volba materiálu. Je nutno volit takové materiály, ze kterých se ve vakuovém prostředí neuvolňují žádné plyny, dále

materiály, které jsou chemicky stálé (nepodléhají např. korozi, aj.) a nevnikají tak na jejich povrchu různé usazeniny, ve kterých by se mohly hromadit plyny. Součástí procesu vyčerpávání aparatury, která byla předtím zavzdušněna, je vypékání na teplotu 120 °C – 150 °C, použité materiály musí být tedy vůči této teplotě odolné. Z kovů používáme v UHV prostředí nerezovou ocel (různé slitiny v závislosti na dalších požadovaných vlastnostech), cínové bronzy (opět různé slitiny) a slitiny hliníku bez příměsí zinku a olova. Zinek ani jeho slitiny není možno používat ve vakuu vůbec, neboť zinek uvolňuje plyny, které navíc difundují na stěnách aparatury a mohou ji tak zcela znehodnotit. Olovo sice neuvolňuje plyny, ale zvláště slitiny hliníku a olova nelze dobře vyčistit, proto se i slitinám olova vyhýbáme. Z plastických hmot se často používá teflon (i pro své dobré kluzné vlastnosti) nebo měkký PEEK.

Dalším aspekt, který je nutno zvažovat, je nežádoucí přítomnost uzavřených objemů uvnitř vakuové aparatury, ve kterých se po čas zavzdušnění nahromadí plyny, které se pak během provozu uvolňují. Jako příklad může posloužit prostor pod šroubem ve slepé závitové díře, nebo prostor mezi dosedacími plochami svařovaných součástí (z toho důvodu je používán svar z vnitřní stany vakuových komor, nikoliv ze stany vnější), aj.

Problémem z hlediska vakua jsou rovněž maziva. Většina vakuových mazacích tuků je určena pouze do vysokého vakua (HV) a v ultravysokém vakuu již uvolňují plyny. Do UHV lze použít v malé míře vakuový tuk Fomblin, nebo některá jiná (často ne zcela odzkoušená) maziva různých viskozit určená do UHV. Jejich nevýhodou jsou obecně horší mazací schopnosti (než u běžných maziv určených do vzduchu) a relativně vysoká cena.

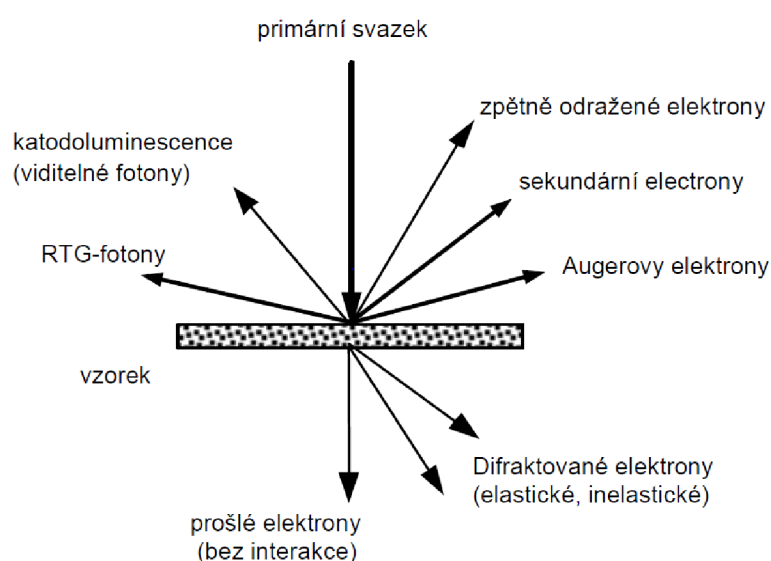
1.4 Metody pozorování v prozařovacím elektronovém mikroskopu

Metody pozorování v prozařovacím mikroskopu lze rozdělit v zásadě do dvou skupin. Tyto metody vesměs závisí na nastavení elektronové optiky mikroskopu (elektromagnetických čoček, clon, aj.). Typickými zobrazovacími režimy jsou pozorování ve světlém (BF) a tmavém poli (DF), zobrazení v difrakčním režimu. Sem lze rovněž zahrnout pozorování v rastrovacím režimu (STEM). Druhou skupinou jsou analytické metody vycházející z některých fyzikálních jevů, ke kterým dochází při interakci elektronového svazku se vzorkem (různé nepružné srážky provázené emisí nebo ztrátou energie nebo částic). Do této skupiny lze zařadit energiově disperzní spektroskopii rentgenového záření (EDX), elektronovou spektroskopii ztrát energií (EELS), katodovou luminiscenci, aj. Za účelem objasnění principu, na kterém jsou založeny zmíněné metody pozorování popíšeme nejprve interakci elektronového svazku s atomy vzorku a podstatu fyzikálních jevů, které ji doprovázejí.

1.4.1 Interakce svazku elektronů se vzorkem

V prozařovacím elektronovém mikroskopu dochází k interakci dopadajících elektronů o relativně vysoké energii, obvykle v rozmezí 50 keV – 300 keV s atomy vzorku. Srážka dopadajícího elektronu a atomem vzorku může proběhnout dvěma způsoby, podle toho, jestli dopadající elektron interaguje s jádrem atomu, nebo jestli interaguje s elektrony vázanými v obalu atomu nebo s elektronovým plynem v pevné látce. V prvním případě, kdy se elektron dostane do blízkosti jádra atomu, dojde k interakci náboje dopadajícího

elektronu, což má za následek odklon dráhy elektronu od původní trajektorie. Tato změna směru pohybu elektronu je doprovázena změnou jeho hybnosti a v důsledku velké hmotnosti jádra (v porovnání s hmotností elektronu) i malou změnu energie. Tento typ interakce označujeme jako pružnou (elastickou) srážku a takto odkloněné elektrony označujeme jako elasticky rozptýlené (difraktované). Změna trajektorie dopadajícího elektronu může být samozřejmě i velmi výrazná, pak hovoříme o zpětně odražených elektronech, ty se ale v TEMu nevyužívají. V druhém případě, kdy dopadající elektron interaguje s elektrony vázanými v obalu atomu a s volnými elektrony, detekujeme je v BF zobrazení.



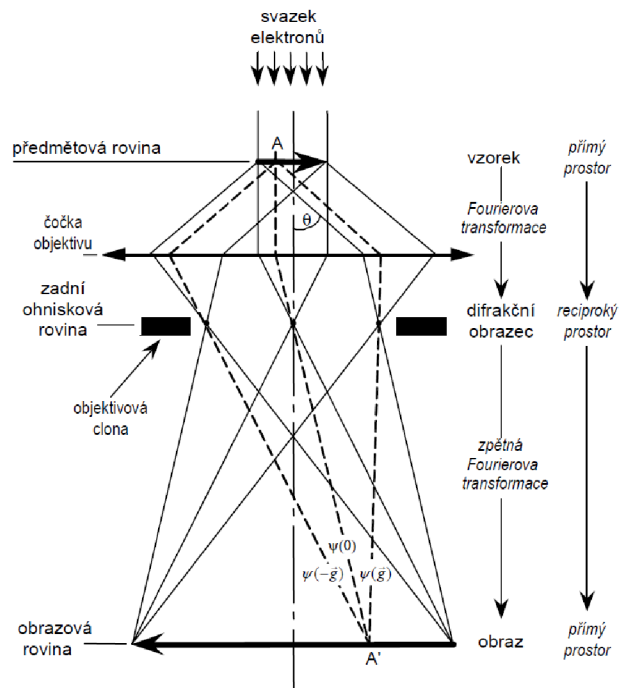
Obrázek 1.5 Interakce dopadajících elektronů se vzorkem, převzato z [2]. Augerovy, sekundární, ani zpětně odražené elektrony nejsou obvykle v prozařovacích mikroskopech detekovány.

1.4.2 Pozorování ve světlém a tmavém poli

Chceme-li zobrazovat pouze elektrony prošlé (nerozptýlené) a nezobrazovat elektrony rozptýlené, pak je do zadní ohniskové roviny umístěna clona s kruhovým otvorem v optické ose. Tento režim zobrazení nazýváme pozorování ve světlém poli (BF – z anglického bright field).

Chceme-li zobrazovat pouze elektrony rozptýlené a nezobrazovat elektrony prošlé, pak je do zadní ohniskové roviny umístěna clona umístěna mimo optickou osu; tento způsob zaclonění nerozptýleného paprsku je ovšem zatížen velkými zobrazovacími vadami. Vhodněji je clona umístěna v optické ose a vzorek je osvětlen šikmým svazkem nakloněným pomocí vychylovacích cívek. Tento režim zobrazení nazýváme pozorování v tmavém poli (DF – z anglického dark field).

Na stínítko se pak promítá obraz vzorku, na kterém se podílejí elektrony buď pouze prošlé, nebo pouze rozptýlené.



Obrázek 1.6 Zobrazení primárního svazku objektivem mikroskopu. Převzato z [2].

1.4.3 Pozorování v difrakčním režimu

V zadní ohniskové rovině objektivu lze pozorovat difrakci elektronového svazku, který je rozptylován strukturou vzorku. Pro vymezení části obrazu, ze které pozorujeme difrakci, používáme selekční clonu umístěnou v obrazové rovině objektivu.

1.4.4 Pozorování ve STEMu

Při pozorování ve STEMu je elektronový svazek soustředěn do co nejmenšího bodu v rovině vzorku. S elektronovým svazkem rastrujeme po povrchu vzorku.

Pro zobrazení v režimu STEM použijeme jeden ze tří detektorů uspořádaných do mezikruží. Uprostřed mezikruží je umístěn BF detektor, který detekuje elektrony nerozptýlené. V mezikruží kolem BF detektoru je umístěn DF detektor, který detekuje rozptýlené elektrony. V mezikruží na okraji (kolem DF detektoru) je umístěn HAADF detektor (z anglického high-angle annular dark field) detekující elektrony rozptýlené pod velkým úhlem.

K pozorování difrakčního obrazce používáme CCD kameru, která je prostřednictvím

projektivy zaostřena na zadní ohniskovou rovinu objektivu.

Při popisu interakce dopadajících elektronů s atomy vzorku byly popsány fyzikální jevy, na jejichž podstatě jsou založené mnohé diagnostické metody. Pro takové měření musí být ovšem mikroskop speciálně upraven (většinou přidáním vhodných detektorů).

Měřením energií elektronových ztrát nebo charakteristického rentgenového záření lze určit chemické složení vzorku. Detektor EDX bývá umístěn v oblasti objektivu mikroskopu. Vzhledem k přítomnosti detektorů záření ve viditelném i rentgenovém spektru je nutno uvnitř objektivu eliminovat, nebo velmi dobře odstínit všechny zdroje světla (EDX detektor je schopen detekovat i nežádoucí fotony ve viditelné oblasti).

1.5 Vzorek v prozařovacím elektronovém mikroskopu

Ze zkoumaného materiálu musí být pro účely pozorování v elektronovém mikroskopu vytvořen vzorek, který je transparentní pro dopadající elektrony. Obvyklá tloušťka vzorku se v místě dopadu elektronů pohybuje kolem 10 nm – 100 nm pro urychlovací napětí 50 kV – 200 kV u konvenční mikroskopie [1]. A u techniky atomárního rozlišení je tloušťka vzorku v rozmezí 1 nm až 20 nm.

Vzorky jsou nanášeny na kruhovou měděnou síťku o průměru 3 mm, potaženou tenkou uhlíkovou vrstvou. V případě přípravy vzorků z masivních materiálů je nutno tyto materiály nejdříve nařezat a následně ztenčit na požadovanou tloušťku.

1.5.1 Příprava vzorku

V krátkosti popíšeme přípravu kovových vzorků.

K řezání vzorku jsou používány různé techniky. Kotoučové pily mají obvykle řezné kotouče vyrobené z oceli a potažené diamantovým abrazivem. Kotoučovou pilou je možno řezat plátky s tloušťkou přibližně v rozmezí 0,15 mm – 0,3 mm [2]. Při řezání je nutno dbát na to, aby nedošlo k poškození struktury vzorku. Drátová pila používá k řezání tenký drát, který na svém povrchu unáší abrazivum ve formě brusné pasty nebo emulze. K řezání se používají ještě další techniky, jako například chemická nebo elektrolytická drátová pila nebo elektrojiskrová řezačka.

Po nařezání musí být vzorek zbroušen na tloušťku 0,1 mm – 0,15 mm, k tomu se nejčastěji používají brusné papíry. Abychom zamezili poškození struktury vzorku jsou používány jemné brusné papíry s číslem (zrnitostí) větší než 1000. Pro ztenčování vzorků náchylných na poškození existují i další techniky, jako např. elektrojiskrové leštění, nebo elektrolytické ztenčování. Po ztenčení je nutno ze vzorku vytvořit kroužek (terčík) o průměru 3 mm. Pro měkké materiály se nejčastěji používají razníky. Pro materiály náchylné na poškození se používá odvrtávání dutými vrtáky, popř. vyjiskřování kovovou trubičkou. Existují ještě další metody přípravy kruhových terčíků, jako například ultrazvukové vyřezávání nebo chemické či elektrolytické rozpouštění.

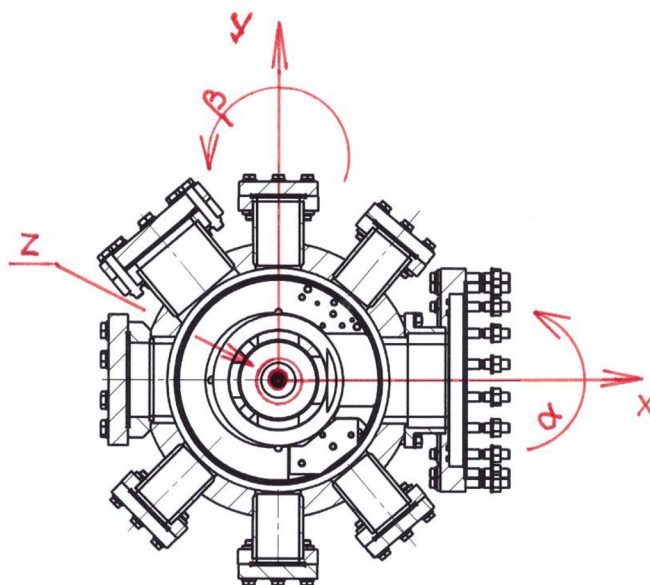
Po vytvoření kruhových terčíků je nutno ztenčit vzorek na konečnou tloušťku transparentní pro dopadající elektrony. Nejčastěji používanými technikami je elektrolytické leštění a iontové bombardování. Požadovanou tloušťku vzorku lze dosáhnout i mechanickým leštěním do klínu nebo řezání na ultramikrotomu.

Zde byl představen stručný popis přípravy vzorku určeného k pozorování v prozařovacím elektronovém mikroskopu. Podrobný výklad a popis jednotlivých technik lze nalézt například v publikaci [2] jak pro kovové, tak i biologické vzorky.

Pro polovodiče se v současnosti nejčastěji používají tenké lamely vytvořené iontovým svazkem.

1.5.2 Zakládání vzorku

Při konstrukci prozařovacího mikroskopu je zcela klíčové zajistit přesné ustavení polohy vzorku v objektivu mikroskopu. K tomu slouží manipulátor vzorku (tzv. stage). Jedná se o vysoce přesný manipulátor, který umožňuje translační pohyb držáku se vzorkem ve třech navzájem kolmých směrech a rotační pohyb ve dvou navzájem kolmých osách a kolmých k ose svazku (viz obr. 1.7). Pohybem ve směrech kolmých k ose držáku vzorku je možné ustavit tzv. eucentrickou polohu. Jedná se o polohu, kdy osa držáku vzorku (kolem které se vzorek může otáčet) prochází osou tubusu. Na zmíněných translačních pohybech jsou dále navázány pohyby rotační kolem os kolmých k ose svazku. Ustavením vzorku do eucentrické polohy tak zajistíme, že při otáčení vzorkem kolem zmíněných os dochází k pozorování právě jednoho bodu (samozřejmě v ideálním případě).

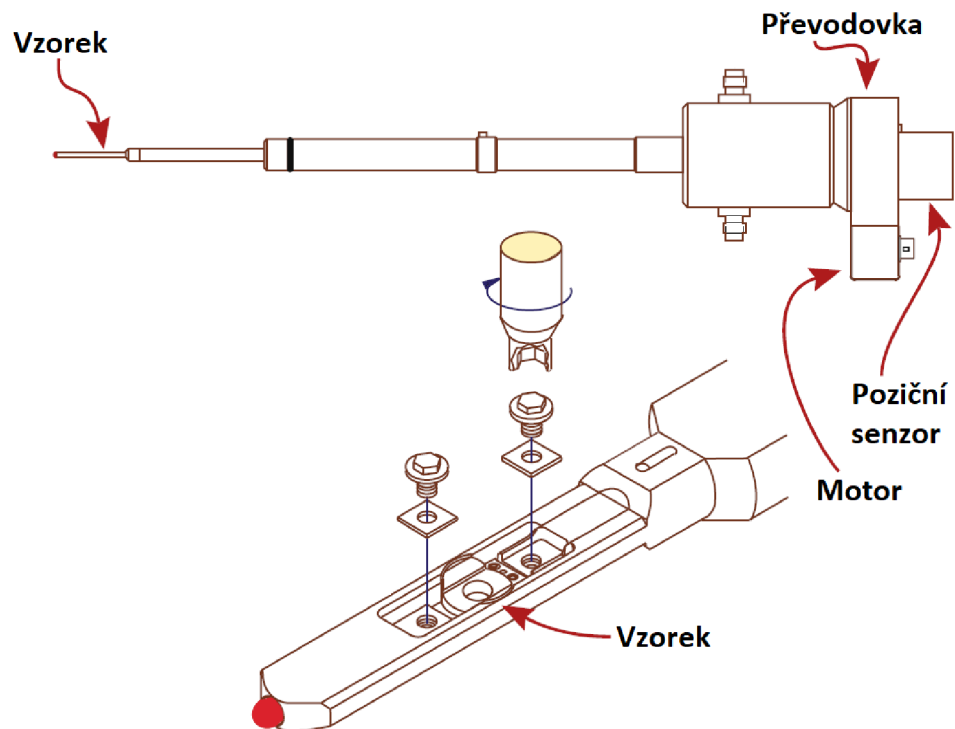


Obrázek 1.7 Řez objektivem mikroskopu, pohled shora: Osa z leží v ose tubusu, osa x leží v ose držáku vzorku a osa y je na osu x a z kolmá, α je směr rotace kolem osy x a β je směr rotace kolem osy y .

V zásadě lze rozlišit dvě základní uspořádání základacích systémů: Side-entry (SE) a Top-entry (TE). V případě SE uspořádání je držák vzorku, se kterým je pohybováno, poměrně dlouhý. Na jednom konci držáku je umístěn vzorek. Konec držáku se vzorkem se zasouvá do objektivu mikroskopu, druhý konec držáku vyčnívá z objektivu a zůstává na vzduchu. Ve střední části musí tedy být držák vzorku utěsněn tak, aby se do objektivu mikroskopu nedostal okolní vzduch. Manipulátor vzorku se zde nachází částečně ve vakuové oblasti mikroskopu, částečně v atmosféře. V držáku vzorku je často integrován

beta náklon vzorku. Výhodou SE uspořádání je v určitém ohledu jednodušší konstrukční řešení manipulátoru vzorku. Dále skutečnost, že držák vzorku ústí mimo vakuovou oblast mikroskopu, umožňuje podle potřeby uvnitř držáku přivést ke vzorku různé vodiče, popř. potrubí (např. kryogenní chlazení vzorku) aniž by bylo nutno provést zásah do vakuových částí mikroskopu. Nevýhodou tohoto řešení jsou problémy s oddělením vakua, jednak pohyblivé utěsnění držáku vzorku, dále uzavírání vakuových částí mikroskopu při vytahování držáku se vzorkem.

U SE uspořádání je držák vzorku umístěn jedním koncem ve vakuu, druhým koncem v atmosféře. To způsobuje, že na manipulátor vzorku působí ve směru kolmém k ose tubusu síla, kterou způsobuje tlak okolního vzduchu. Její velikost se v závislosti na průměru držáku vzorku pohybuje mezi 50 N až 150 N. Tuto sílu musí být schopný SE manipulátor vzorku udržet. Tato skutečnost způsobuje, že SE manipulátor vzorku je relativně robustní a mnohé části SE manipulátoru vzorku (zejména pohonné) bývají umístěny v atmosféře.



Obrázek 1.8 Držák vzorku pro SE uspořádání. Převzato z [3].

2 KONSTRUKCE PŘESNÝCH MECHANISMŮ

Konstrukce přesných mechanismů je samostatné odvětví, které se od ostatních v mnohém odlišuje a má svá specifika. Až na výjimky jsou rozměry jednotlivých součástí relativně malé a tyto součásti také přenášejí malé síly, což klade nároky zejména na dodržení rozměrové přesnosti součástí (včetně jakosti povrchu aj.), tak aby byla zachována funkčnost mechanismu. S klesajícím rozměrem součástí klesají i rozměrové a geometrické tolerance, ovšem jen absolutně, relativně se zvyšují [7]. Tato skutečnost způsobuje, že při obvyklém způsobu tolerování rozměrů a geometrie tvaru součástí za samozřejmého požadavku splnění požadované funkce je takto navržená součást zpravidla na hranici vyrobitelnosti i na velmi přesném strojním vybavení. To ovšem zpětně klade nároky i na konstruktéra, který stále musí při návrhu mechanismu na tyto velké relativní tolerance brát zřetel a důsledně zvažovat ve spolupráci s technologií vyrobitelnost každého složitějšího prvku součásti. U součástí přesných mechanismů se často také vyskytují různé problematické prvky co do vyrobitelnosti. Jedná se například o hluboké přesné slepé díry, úzké zápichy, aj. nebo například o prvky, které nelze vyrobit na jedno upnutí součásti, ale jejichž vzájemná poloha je přesně předepsána. Mnohé součásti mají rovněž poměrně složité a nezvyklé tvary, což způsobuje jednak problémy s jejich upínáním při výrobě, za další často vysoký počet strojních operací nutných pro výrobu takové součásti. V obecnosti lze říci, že u tvarově složitých součástí nebo součástí s výrobně náročnými prvky zaberou mnohem větší část výrobního času přípravné práce (tj. práce, které předchází samotné operaci na výrobním stroji), např. přeupínání obrobku, programování stroje (v případě použití strojů řízených výpočetní technikou), ale také práce a časy spojené s plánováním výroby (čekání mezi strojními operacemi aj.).

V našem případě pracuje mechanismus částečně v ultravysokém vakuu, kde je navíc požadováno použití nemagnetických materiálů, to sebou rovněž nese svá specifika. Jedná se jednak o použití speciálních materiálů, které těmto požadavkům vyhovují. Zde jde zejména o slitiny titanu, které se špatně obrábí a bronzové slitiny, které mají ve vztahu k obrábění rovněž specifické vlastnosti. Dále se jedná o použití speciálních konstrukčních prvků, jako například vlnovec, který slouží k pohyblivému oddělení částí mechanismu, jež se nacházejí ve vakuu a částí mimo něj. Vlnovec je vyroben z mnoha tenkých lisovaných plechových membrán, které jsou navzájem vakuotěsně svařeny a z ukončovacích kusů vlnovce, které jsou k membránám rovněž navařeny. Zakázková výroba vlnovce si tedy vyžaduje speciálního strojního vybavení.

U mechanismů určených do vakua jsou i určitá technologická omezení týkající se zejména čištění součástek určených do vakuového prostředí. Vzhledem k odlišnému způsobu čištění součástí z různého materiálu je nutné čistit součásti jednotlivě což implicitně vyžaduje jejich záměnnost a tím prakticky znemožňuje párovat součásti při výrobě (např. svrtávat, nebo vyrábět, popř. upravovat součást podle protikusu aj.). Z předchozího je zřejmé, že konstrukce i výroba (zvláště kusová nebo malosériová) přesných mechanismů je z výrobního hlediska velmi odlišná od běžné strojní výroby. Je

zde požadováno velmi přesné a často i speciální strojní vybavení navíc velmi širokého rozpětí. Takové strojní vybavení ovšem dalece převyšuje dílenské možnosti středně velkého výrobního podniku, což má za následek, že jsou kladeny vysoké nároky na kooperaci výroby se specializovanými externími podniky. Zmíněné odlišnosti ve výrobě přesné mechaniky (kusové nebo malosériové) se přirozeně promítají i do samotného návrhu a použití konstrukčních metod. Preferuje se výroba součástí třískovým obráběním a v odůvodněných případech řezáním drátkem. Výrobky z plechu se vyrábějí vypalováním laserem, popř. třískovým obráběním a následným ohýbáním, nikoliv lisováním. Svařování se užívá téměř výhradně k oddělení vakuového prostředí. Některé konstrukční metody zde nenalezneme přirozeně vůbec, jako například součásti vyrobené hlubokým lisováním, odléváním, kování. Zmíněné odlišnosti v konstrukčním návrhu přesných mechanismů se nepromítají jen do způsobu výroby jednotlivých součástí, ale i do způsobu návrhu celých sestav. Vzhledem k výše popsaným důvodům a s přihlédnutím k racionalizaci plánování výrobních kapacit se požaduje úplná záměnnost všech dílů (až na velmi speciální případy). S přihlédnutím k této skutečnosti a také ke snadné servisovatelnosti zařízení je preferováno rozebíratelné spojování jednotlivých součástí před nerozebíratelným.

V předchozích odstavcích jsme popsali výrobně technologický aspekt přesných mechanismů, který velkou měrou určuje způsob jejich výroby a ve svém důsledku i způsob jejich návrhu a konstrukce. Uvedli jsme, že výroba přesných mechanismů rovněž klade zvýšené nároky na metodiku plánování výroby a kooperaci výroby s externími specializovanými výrobními podniky. Nadále se budeme zabývat přesnými mechanismy zejména z pohledu jejich funkce, která je pro jejich návrh a konstrukci zcela klíčová.

2.1 Kinematika a dynamika mechanismu

Při koncepčním návrhu mechanismů (z pohledu jejich kinematiky a dynamiky) vycházíme zejména z jejich funkce a dispozic zástavbového prostoru. Nedílnou součástí každého takového návrhu je návrh kinematiky mechanismu, tj. návrh uspořádání, funkčního tvaru, počtu a vzájemného propojení jednotlivých pohyblivých součástí s ohledem na prostorové dispozice, tak aby mechanismus jako celek plnil požadovanou funkci (z hlediska kinematiky), u manipulátoru např. pohyb po nějaké trajektorii. Tento proces je ovšem zcela specifický pro každý mechanismus, proto se jím nelze zabývat a popisovat jej obecně. Zde se omezíme pouze na určení pohyblivosti mechanismu.

Mějme nějakou normální soustavu n těles (včetně základního tělesa) v rovině nebo prostoru, propojenou stykovými vazbami, jež dohromady odebírají m stupňů volnosti (normální soustavou rozumíme soustavu, kde jsou vlivem působení stykových vazeb odebírány nejprve složky pohybu a až následně deformační stupně volnosti). Pak lze počet stupňů volnosti soustavy i vyjádřit vztahem:

$$i = (n - 1)i_0 - (m - s) - kd,$$

kde i_0 je počet stupňů volnosti volného tělesa, $i_0 = 6$ v prostoru a $i_0 = 3$ v rovině, s je počet deformačních stupňů volnosti odebraných stykovými vazbami, k je počet degenerovaných členů a d je stupeň degenerace.

Degenerovaným členem rozumíme válcové těleso s jedním stupněm volnosti ($d = 1$), nebo sférické těleso se třemi stupni volnosti ($d = 3$), jež neovlivňuje pohyblivost

soustavy. Jako příklad lze uvést čep v pantu.

Omezíme-li se na případ rovinné úlohy ($i_0 = 3$ a $d = 1$), přejde předchozí vztah na

$$i = 3(n - 1) - (m - s) - k.$$

Dalším krokem koncepčního návrhu je dynamická analýza, tj. kvantitativní analýza stykových vazeb jednotlivých částí mechanismu. Vycházíme zde z požadavku, aby se celý mechanismus, tj. všechny jeho části nacházely ve statické rovnováze (v mechanickém klidu) a to v každém stavu mechanismu (tj. v každé vzájemné poloze jeho jednotlivých součástí) náležícímu pracovní oblasti mechanismu. Podmínkou statické rovnováhy je, že výslednice sil \vec{F}_j a momentů sil \vec{M}_j působící na j -tou součást musí být nulová, tedy:

$$\vec{F}_j = \sum_i \vec{F}_{ij} = \vec{0}, \quad \vec{M}_j = \sum_i \vec{M}_{ij} = \vec{0},$$

kde \vec{F}_{ij} , resp. \vec{M}_{ij} je i -tá síla, resp. i -tý moment sil působící na j -tou součást [5].

Rozepíšeme-li předchozí vektorové rovnice do jednotlivých složek pro rovinnou soustavu, se souřadnými osami x , y , dostáváme soustavu $3j$ lineárních rovnic:

$$F_{xj} = \sum_i F_{xij} = 0, \quad F_{yj} = \sum_i F_{yij} = 0, \quad M_j = \sum_i M_{ij} = 0,$$

kde F_{xij} , resp. F_{yij} , resp. M_{ij} je i -tá síla ve směru x , resp. i -tá síla ve směru y , resp. i -tý moment sil působící na j -tou součást [5].

2.2 Vady pohybu přesných mechanismů

Jak už z názvu vyplývá, tak mezi základní vlastnosti těchto mechanismů patří přesnost, která tyto mechanismy odlišuje od ostatních, počínaje způsobem návrhu, přes metodiku plánování výroby, až po kvalitu jejich vyhotovení a způsob testování jejich funkce. Přesnost je široký pojem, v našem případě manipulátoru pojmem přesnost, rozumíme míru, s jakou se reálný pohyb manipulátoru přiblíží k pohybu matematicky přesnému. Za účelem optimalizace vlastností manipulátoru s ohledem na jeho přesnost je při jeho návrhu zcela nezbytné důsledně zvažovat mnohé fyzikální jevy a vlivy okolí, které se při běžném konstrukčním návrhu vůbec neuvažujeme, anebo jen velmi okrajově. To ovšem platí i naopak. Přesné mechanismy (jak už jsem na začátku této kapitoly zmínil) zpravidla přenášejí jen relativně malé síly, a z toho důvodu jen v omezené míře setkáváme např. s pevnostními výpočty.

Při návrhu přesného mechanismu je snaha v co největší míře eliminovat odchylky pohybu mechanismu od pohybu matematicky přesného (vady pohybu), což zavdává příčinu k popisu jevů, jež tyto odchylky způsobují.

Obecně lze tyto vady pohybu, kterými se při návrhu manipulátoru budeme zabývat, rozdělit v zásadě do dvou základních typů na základě jejich fenomenologie. Konkrétně jakým způsobem se projevují na odezvě mechanismu, tj. na závislosti pohybu výstupní části manipulátoru na pohybu pohonu.

Prvním typem jsou vady pohybu, které vnášejí do odezvy mechanismu nebo jejich

derivací (samozřejmě, pokud v okolí daného bodu existují) různé singularity. Zejména ty, které způsobují počáteční dráhovou prodlevu mezi započítáním pohybu pohonu a pohybu mechanismu. Pro zjednodušení je budeme nadále označovat jako vady pohybu **nespojité**.

Druhým typem jsou vady pohybu, které takové vlastnosti nevykazují. Jedná se o vady pohybu, které mění odezvu mechanismu pouze hladce. Rozumějme tímto pojmem, skutečnost, že pokud měla odezva v okolí nějakého bodu všechny derivace, pak je má stále, tj. nedochází ke vzniku žádných nových singularit (jako tomu bylo u vad prvního typu). Pro zjednodušení je nadále budeme označovat jako vady **spojité**.

V našem případě manipulátoru je zásadní zejména první typ vad pohybu přesných mechanismů, neboť tyto vady velkou měrou determinují velikost nejmenšího kroku manipulátoru. Mezi tyto vady, kterými se budeme nadále zabývat zahrnujeme mrtvý chod mechanismu a nespojitost jeho zrychlení v důsledku pružnosti mechanismu a působení třecích sil.

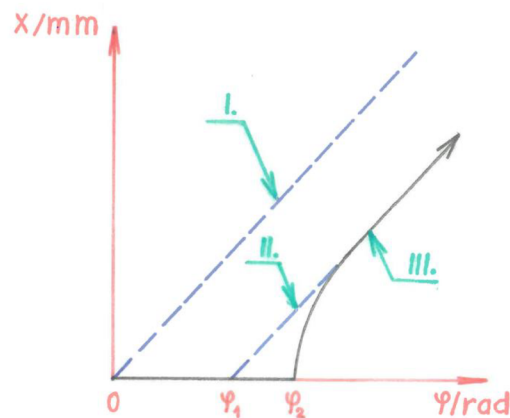
2.2.1 Nespojitě vady chodu – mrtvý chod

Jedná se o časovou prodlevu mezi okamžikem, kdy je uveden do pohybu pohon mechanismu a okamžikem, kdy se následkem pohybu pohonu uvede do pohybu celý mechanismus, tj. kdy je uvedena do pohybu výstupní část mechanismu. Zmíněné časové prodlevě odpovídá samozřejmě dráhová prodleva pohonu. Mrtvý chod mechanismu je způsoben výlučně vůlemi v mechanismu, za předpokladu dokonale tuhého mechanismu a bez přítomnosti třecích sil. Vliv pružnosti mechanismu a přítomnosti třecích sil by se rovněž projevil ve smyslu předchozí definice mrtvým chodem mechanismu. Ovšem vzhledem ke skutečnosti, že se tímto budeme nadále podrobně zabývat, budeme zde v souvislosti s mrtvým chodem uvažovat pouze mechanismus takto idealizovaný. Velikost mrtvého chodu lze jen obtížně při návrhu mechanismu kvantitativně odhadnout, proto se jej snažíme snížit na co možná nejnižší úroveň. Mrtvý chod lze minimalizovat eliminací vůlí v mechanismu. Toho lze při návrhu mechanismu dosáhnout různými způsoby. Obvykle to bývá jednak předpružování pohyblivých částí mechanismu, např. kombinace pohybového závitu s předpružovací pružinou nebo užívání speciálních předpružených uložení, již pro tento účel vyrobených. Dalším způsobem je nahrazování klasických typů uložení (zejména kluzných, ale i valivých) různými typy pružných uložení. To se provádí používáním elasticky se deformujících prvků v mechanismu, konkrétně různých pružných spojek, paralelogramů, nebo opět speciálních pružných uložení, pro daný účel vyráběných. Kromě těchto popsaných obecně platných metod existují i způsoby eliminace vůlí vycházející z konkrétního konstrukčního řešení, těmito způsoby se zde ovšem pro jejich specifickou zabývat nebudeme. V našem případě manipulátorů lze kromě minimalizace samotného mrtvého chodu do jisté míry eliminovat i jeho projevy optimálně voleným pohybem po tzv. hysterezní křivce mechanismu.

2.2.2 Nespojitost zrychlení mechanismu

Tato vada je způsobena pružností mechanismu a přítomností třecích sil působící na jeho pohyblivé části, přesněji rozdílem mezi třecími silami statickými a dynamickými. Pro účely popisu této vady budeme předpokládat fyzikální model dokonale bezvůlového mechanismu. Po započítání pohybu pohonu mechanismu dochází nejprve až do určitého okamžiku pouze k jeho elastické deformaci, neboť na pohyblivé součásti působí statické třecí síly (Pozor, zde se nejedná o mrtvý chod ve smyslu přechodní definice, neboť

uvažujeme mechanismus bezvůlový). V okamžiku, kdy deformační síly mechanismu překonají třecí síly působící na pohyblivé části mechanismu dochází k uvedení mechanismu do pohybu. Přitom ovšem rovněž dochází ke skokovému poklesu velikosti třecích sil, neboť na pohybující se části mechanismu působí nyní třecí síly dynamické. Mechanismus pak má větší zrychlení a pohybuje se vyšší rychlostí, než by odpovídalo pohonu do okamžiku, než se deformační síly nevyrovnají dynamickým třecím silám působícím na pohyblivé součásti. Fenomenologický rozdíl mezi mrtvým chodem ve smyslu jeho předchozí definice (za uvedených podmínek) a nespojitostí zrychlení je ten, že v prvním jmenovaném případě se dráhová prodleva zachová po celý čas chodu mechanismu, zatím co v druhém případě se nezachovává (mechanismus zpoždění „dostihne“). Z pohledu nejmenšího možného kroku se ovšem oba jevy projevují stejně a obě (dráhové) prodlevy se sčítají.



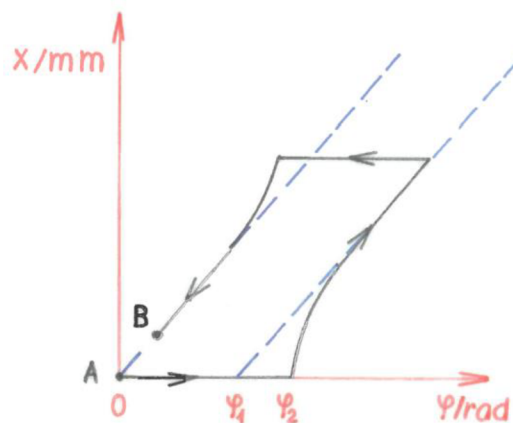
Obrázek 2.1 Vady chodu přesných mechanismů, I. chod ideální ho mechanismu, II. chod mechanismu zatíženého mrtvým chodem, III. chod mechanismu zatíženého mrtvým chodem a nespojitostí zrychlení mechanismu.

Nespojitost zrychlení mechanismu lze minimalizovat zvýšením tuhosti částí mechanismu, jež přenášejí pohyb, např. použití tužších pružných hřídelových spojek, popř. snížením jejich počtu nebo eliminací výskytu jeho pružných částí, jako jsou řemeny, ale také měkká uchycení pohyblivých částí aj. Tento požadavek se vztahuje pouze na části mechanismu, které se při jeho pohybu deformují, nevztahuje se tedy např. na různá předpružení pohyblivých částí, jako jsou závity aj. Druhým faktorem, který tento jev ovlivňuje je velikost mezi rozdílem statického a dynamického tření. Snižování třecích sil, tedy pozitivně ovlivňuje nespojitost zrychlení mechanismu. To se provádí eliminací kluzných uložení, např. náhradou pružnými uloženími (jako v případě mrtvého chodu, ale zde z jiného důvodu), nebo valivými uloženími, kde se jistá třecí síla rovněž vyskytuje, ale je řádově menší než v případě kluzných uložení. V souvislosti s touto problematikou je vhodné poukázat na současný směr ve vývoji přesné mechaniky. V posledních letech jsou konvenční typy přenosu pohybu a uložení pohyblivých součástí ve stále větší míře nahrazovány moderními konstrukčními prvky, jež jsou vyráběny specializovanými výrobními podniky přímo pro daný účel. Konkrétně se jedná např. o nahrazení přesných pohybových šroubů šrouby kuličkovými, použití různých typů předpružených lineárních vedeních namísto kluzných lícovaných vedení, nebo např. použití pružného uložení C-

Flex, které na určitém rozsahu úhlů plně nahradí standardní kuličkové ložisko a umožní tak uložit součást zcela bez tření. Použití těchto pokročilých konstrukčních prvků a metod se stalo již nedílnou součástí moderního konstrukčního návrhu, který je vzhledem k nárokům, které jsou na mechanismus v současné době kladeny zcela klíčový. Pro účely manipulátoru lze stejně jako v případě mrtvého chodu komě samotného jevu nespojitosti zrychlení mechanismu do jisté míry eliminovat i jeho projevy optimálně voleným pohybem po tzv. hysterezní křivce mechanismu.

2.2.3 Pohyb manipulátoru po hysterezní křivce mechanismu

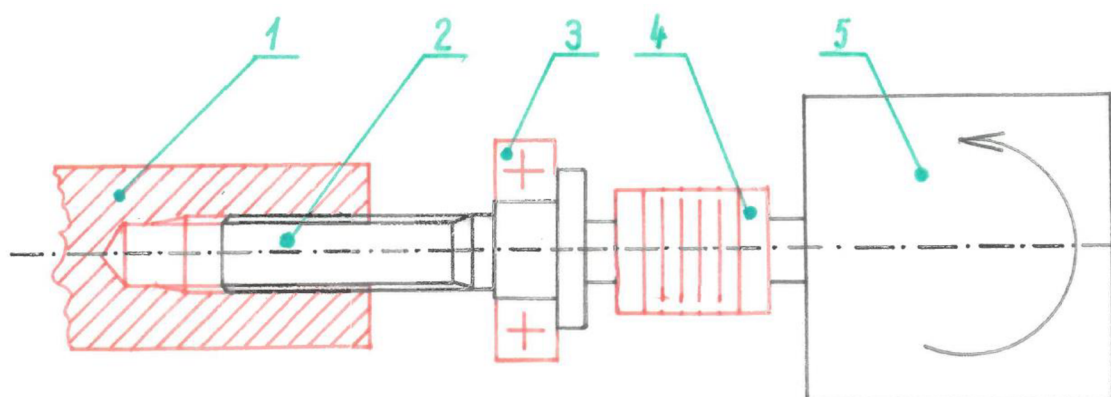
Hysterezní křivkou nazýváme závislost pohybu výstupní části mechanismu na cyklickém pohybu pohonu mechanismu. Pojmeme pohyb zde rozumíme změnu polohy na nějaké zobecněné souřadnici polohy, která je pro daný mechanismus charakteristická, přičemž v případě pohonu a výstupní části mechanismu se nemusí jednat o touž souřadnici. Takovou závislostí je např. závislost lineární polohy manipulátoru na úhlové poloze hřídele hnacího motoru. Nyní ukážeme, jakým způsobem je možno pohybem po hysterezní křivce manipulátoru dosáhnout kroku menšího, než je velikost jeho počátečních dráhových prodlev.



Obrázek 2.2 Pohyb mechanismu po hysterezní křivce z bodu A do bodu B.

2.2.4 Odhad velikosti prodlevy v důsledku nespojitosti zrychlení

Nyní se budeme zabývat případem převodu rotačního pohybu motoru na pohyb lineární z hlediska určení velikosti dráhové prodlevy v důsledku nespojitosti zrychlení mechanismu. Jak později ukážeme tento typ mechanismu se bude rovněž vyskytovat v námi navrhovaném manipulátoru.



Obrázek 2.3 Převod rotačního pohybu na pohyb lineární.

Nyní stručně popíšeme jeho funkci. Rotační motor (5) otáčí přes pružnou spojku (4) se šroubem (2), který je uložen v ložisku (3). Pohybový šroub k sobě přitahuje protikus, na jehož konci je upevněna matice (1). Mezi motorem a pohybovým šroubem musí být z důvodu kompenzace nesouosostí umístěna pružná spojka, která má kromě požadované tuhosti v ohybu rovněž tuhost torzní. Torzní tuhost c charakterizuje tuto pružnou spojku z hlediska jevu nespojitosti zrychlení. Naproti tomu pohybový šroub je charakterizován stoupáním t a zejména účinností šroubového převodu η , která souvisí se součinitelem smykového tření. Účinnost šroubového převodu se určuje empiricky. Moment sil M potřebný k otočení šroubu zatíženého silou F pak lze určit jako [16]:

$$M = \frac{F t}{2\pi \eta}.$$

Třecí moment sil $T(\eta)$ lze vyjádřit jako rozdíl mezi skutečným a ideálním (tj. $\eta = 1$) momentem sil potřebným k otočení šroubu:

$$T(\eta) = M(\eta) - M(\eta = 1) = \frac{F t}{2\pi} \frac{1 - \eta}{\eta}.$$

Přitom faktor $\frac{1-\eta}{\eta}$ je úměrný součiniteli smykového tření, tj. $\frac{1-\eta}{\eta} \sim f$.

Zavedeme-li relativní rozdíl ξ mezi součiniteli statického a dynamického tření jako $\xi = \frac{f_s - f_d}{f_d}$, kde f_s a f_d jsou příslušné součinitele tření, lze pak vyjádřit rozdíl mezi statickým a dynamickým třecím momentem sil jako:

$$\Delta T(\eta) = \xi \frac{F t}{2\pi} \frac{1 - \eta}{\eta}.$$

Rozdílu ΔT odpovídá torzní deformace pružné spojky $\Delta\varphi$, přičemž platí $\Delta T = c \Delta\varphi$. Torzní deformace pružné spojky se projeví pootočením šroubu a posunutím protikusu

s maticí o Δx . Toto posunutí lze vyjádřit jako $\Delta x = \frac{\Delta\varphi}{2\pi} t = \frac{\Delta T}{2\pi c} t$. Po dosazení za ΔT dostáváme:

$$\Delta x(\eta) = \xi \frac{F t^2}{4\pi^2 c} \frac{1 - \eta}{\eta}.$$

Předchozí vztah určuje velikost dráhové prodlevy vzniklé působením třecích sil v kombinaci s pružností mechanismu.

Velmi důležitým parametrem je účinnost šroubového spoje η . U mazaných mikrometrických šroubů se pohybuje v závislosti na mazání a rozměrech šroubu v rozmezí 0,8 – 0,9, zatímco u kuličkových šroubů v rozmezí 0,94 – 0,98 v závislosti na jejich průměru a stoupání [16]. Použití kuličkových šroubů, uvažujeme-li střední hodnoty η , tedy vede na snížení faktoru $\frac{1-\eta}{\eta}$, a tedy i třecí síly, jež je tomuto faktoru úměrná, na přibližně 20 %.

Velikost účinnosti šroubového spoje lze použít i pro odhad účinnosti dalších rotačních valivých uložení (kuličkových ložisek, aj.) a vzhledem ke skutečnosti, že zde budou k pohonu použity pouze předpružené kuličkové šrouby a valivá ložiska, lze poslední vztah zobecnit na:

$$\Delta x(\eta) = k \xi \frac{F t^2}{4\pi^2 c} \frac{1 - \eta}{\eta},$$

kde k je počet valivých uložení a kuličkových šroubů.

Pro ilustraci zde učiníme odhad velikosti Δx pro modelové hodnoty obvyklé v naší aplikaci:

$$F = 50 \text{ N}, t = 1 \text{ mm}, c = 100 \text{ Nm rad}^{-1}, \eta = 0,96, k = 3, \xi = 0,5.$$

Pro tyto hodnoty dostáváme $\Delta x = 0,8 \text{ nm}$.

Při konstrukčním návrhu přesných mechanismů s nanometrovou přesností je tedy nutno tento jev uvažovat.

Tímto jsme rozebrali první typ vad pohybu přesných mechanismů, jenž způsobuje počáteční dráhové prodlevy mechanismu a má tak vliv na velikost nejmenšího kroku manipulátoru.

2.2.5 Spojité vady chodu přesných mechanismů

Nyní se v krátkosti budeme zabývat druhým typem vad pohybu přesných mechanismů, které tuto vlastnost nevykazují. Jak jsme již uvedli, jedná se o vady pohybu, které mění odezvu mechanismu, tj. závislost pohybu výstupní části manipulátoru na pohybu motoru pouze hladce. Uvedeme pouze dva základní příklady takových vad pohybu. Prvním případem jsou vady, které vycházejí z geometrie mechanismu, respektive z odchylek skutečné geometrie od geometrie matematicky přesné. Jako příklad mohou posloužit rozměrové odchylky součástí, nepatrně odlišné stoupání pohybového závitu aj. naopak se zejména nejedná o vůle v mechanismu, nedokonalosti styčných ploch, po kterých se součásti navzájem pohybují, aj. Tyto geometrické odchylky ovlivňují odezvu

mechanismu, ale nevnášejí do ní (ani do jejich derivací) žádné singularity. Ze své podstaty se nemění v čase, což je umožňuje relativně snadno korigovat, zvláště je-li manipulátor řízen prostřednictvím výpočetní techniky.

2.2.6 Vady pohybu způsobené okolním prostředím

Druhým příkladem jsou vady pohybu mechanismů vznikající v důsledku působení okolního prostředí. Tyto vady pohybu závisí na okolním prostředí a v důsledku toho se mohou v čase měnit, což značným způsobem znesnadňuje jejich kompenzaci. Jediným možným řešením je vlivy prostředí v co možná největší míře omezit eventuelně přizpůsobit konstrukci mechanismu tak, aby nebyla vůči těmto vlivům náchylná. Jako příklad takového jevu může posloužit změna geometrie mechanismu vlivem teplotní roztažnosti. V tomto konkrétním případě existuje určitá možnost kompenzace tohoto jevu užívaná především v metrologii, a sice výroba dlouhých částí mechanismů jako pákových systémů z různých správně volených materiálů. V našem případě je ovšem tato možnost pro svou složitost a prostorovou náročnost prakticky nepoužitelná. Musíme se zde omezit na důsledné dodržování konstantní teploty a omezení rozměrů mechanismu. Dalším takovým jevem je změna geometrie mechanismu působením vnějších sil. Například působením proměnné síly na manipulátor ve směru kolmém k ose pohybu může způsobit změnu jeho geometrie, a ve svém důsledku ovlivnění odezvy mechanismu. V případě, že je pohyb známý a je-li manipulátor řízen prostřednictvím výpočetní techniky, je možno tento jev do jisté míry korigovat. V opačném případě je nezbytné omezit toto silové působení, popř. přizpůsobit konstrukci mechanismu tak, aby tomuto vlivu odolal.

2.2.7 Vady pohybu způsobené oscilacemi mechanismu

Poslední důležitý příklad, který zde v této souvislosti uvedeme je přijímání mechanismem energie z okolí a v důsledku toho jeho rozkmitávání. Tento jev se projevuje zejména u mechanismů modernější konstrukce, neboť jak bylo dříve uvedeno, v dnešní době se upouští od konvenčních typů přenosu pohybu a uložení pohyblivých součástí a jsou ve stále větší míře nahrazovány moderními konstrukčními prvky. Tyto většinou bezvůlové nebo pružné konstrukční prvky ovšem často neposkytují dostatečný prostor k disipaci energie, což může mít za následek rozkmitávání mechanismu. Kromě pasivního nebo i aktivního omezování oscilací okolního prostředí jsou v zásadě dvě možnosti, jak tento jev do jisté míry eliminovat. Jednak zavádění konstrukčních prvků do mechanismu, které jsou schopny energii oscilací disipovat. To se v posledních letech provádí například zhotovováním částí mechanismu ze speciálních slitin, které touto vlastností disponují. Zde ovšem zatím ještě není uspokojivě vyřešena otázka jejich kompatibility s vakuovým prostředím a zejména otázka jejich magnetických vlastností. Druhou možností, jak oscilacím mechanismu zabránit je při návrhu zajistit, aby vlastní frekvence oscilací mechanismu výrazně převyšovaly frekvence oscilací okolního prostředí, což má za následek, že energie oscilací okolního prostředí se nemůže na mechanismus účinně přenášet. V praxi to znamená cílit při návrhu mechanismu na frekvence vlastních kmitů převyšujících alespoň 300 Hz, neboť frekvence oscilací okolního prostředí se typicky pohybují mezi 50 Hz až 150 Hz. Z pohledu vlastních frekvencí oscilací mechanismu jsou problematickými částmi zejména různé pružné elementy. Zde se ovšem nejedná pouze o pružné části přenášející silové nebo momentové působení, jako tomu bylo v případě jevu

nespojivosti zrychlení, ale o všechny pružné části mechanismu. To je způsobeno skutečností, že vlastní oscilace mechanismu nejsou v zásadě ovlivněny jeho pohybem, neboť jejich příčinou nejsou silové interakce způsobené pohybem pohonu mechanismu, ale oscilace okolního prostředí v kombinaci s vlastními frekvencemi mechanismu (jež je na jeho stavu téměř nezávislá). Důsledně vzato s pohybem mechanismu se mění i jeho vlastní frekvence, neboť se mění jeho stav (tedy prostorové rozložení jeho hmotnosti). To lze ovšem zpravidla (i v našem případě) zcela zanedbat, neboť pohyby mechanismu, a tedy i změny prostorového rozložení jeho hmotnosti jsou relativně velmi malé. Pro zjednodušení budeme tedy nadále při našich dalších úvahách celý mechanismus kromě jeho pružných částí chápat jako dokonale tuhý a nehybný, beze stupňů volnosti (tj. staticky určitý), nacházející se v nějakém libovolném pohybovém stavu (samozřejmě v rámci jeho pracovní oblasti). U součástí, kde má smysl uvažovat jejich pružnost budeme připouštět pouze deformační stupně volnosti. Jak jsme dříve uvedli, vlastní frekvence mechanismů jsou velkou měrou ovlivněny vlastními frekvencemi jejich pružných částí. Proto nyní provedeme odhad vlastních frekvencí tlačné pružiny, které se v našem manipulátoru vyskytují.

2.3 Životnost přesných mechanismů

Celý konstrukční návrh mechanismu musí být rovněž proveden s ohledem na relativně dlouhou životnost zařízení. Zařízení musí být navrženo tak, aby nepodléhalo nadměrnému opotřebení znemožňující nebo zhoršující jeho funkci, ale i měnící některé z jeho podstatných fyzikálních vlastností v čase. S ohledem na tento aspekt je zásadní zejména užití vhodných konstrukčních prvků a postupů, volba vhodných materiálů a jejich případné úpravy (povrchová úprava, tepelná úprava, aj.), ale také správná volba technologie výroby. Podstatná je ovšem i kvalita provedení: dodržení všech tolerovaných rozměrů, drsnosti povrchů, aj. U součástí, kde je problém zaručit dostatečně nízké opotřebení po čas celé životnosti zařízení a kde je tedy s určitým opotřebením počítáno (různé spojky, unašeče, aj.) je nutné koncipovat zařízení tak, aby byla možná jejich snadná výměna v případě opotřebení, nebo alespoň revize, a případná výměna, popř. preventivní výměna v rámci nějaké generální opravy (nebo údržby) mikroskopu (zde rozumějme rozebrání větších celků mikroskopu a zpřístupnění částí zařízení, ke kterým v rámci menší opravy přístup není, např. rozebrání objektivu). Toto lze shrnout pojmem snadná servisovatelnost zařízení, který budeme nadále užívat.

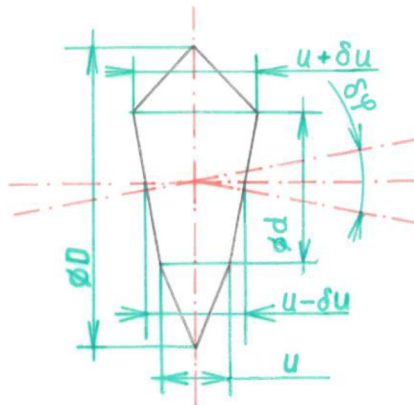
2.4 Návrh vlnovců

Vlnovce jsou důležitým konstrukčním prvkem mnoha zařízení pracujících ve vakuu, neboť nám umožňují pohyblivě oddělit vakuové části zařízení a aparatur od okolního prostředí. Vlnovec je vyroben z mnoha tenkých lisovaných plechových membrán, které jsou navzájem svařeny. Membrány vlnovce se mohou v určitém rozsahu elasticky deformovat, což způsobuje, že konce vlnovce se mohou vůči sobě navzájem pohybovat. Nyní provedeme výpočet délky vlnovce, na základě jeho požadované deformace, přičemž známe rozměry a povolenou mezní deformaci jednoho páru membrán.

Mějme jeden membránový pár vlnovce střední délky u , definované jako $u = \frac{u_{\max} + u_{\min}}{2}$, kde u_{\max} , resp. u_{\min} je jeho největší, resp. nejmenší možná délka. Dále definujme výchylku jednoho membránového páru jako $\delta u = \frac{u_{\max} - u_{\min}}{2}$, membránový pár se tedy může deformovat v axiálním směru o $\pm \delta u$. Deformaci vlnovce v axiálním směru označme jako x , deformaci ve směru radiálním jako y a konečně deformaci ohybem (úhlovou) jako φ . Celkovou délku vlnovce označme jako L , přičemž platí $L = L_x + L_y + L_\varphi$, kde L_x , L_y a L_φ jsou složky délky po řadě odpovídající axiální, radiální a úhlové deformaci vlnovce. Počet membránových párů vlnovce označme jako n , přičemž analogicky jako v případě délky vlnovce platí $n = n_x + n_y + n_\varphi$, kde n_x , n_y a n_φ jsou počty membránových párů po řadě odpovídající axiální, radiální a úhlové deformaci vlnovce. Konečně označme vnitřní průměr vlnovcového páru jako d a vnější průměr jako D .

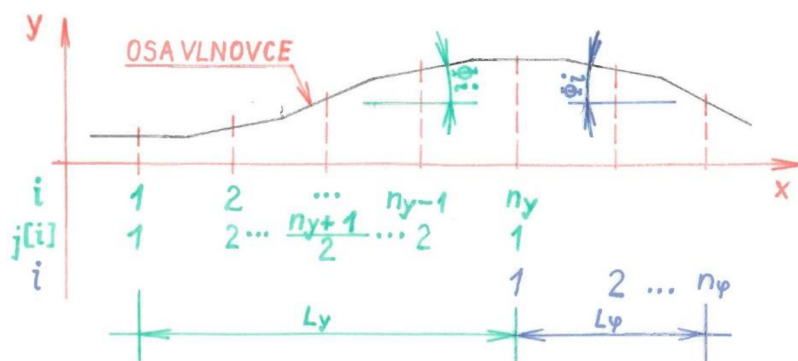
2.4.1 Deformace vlnovce v radiálním směru

Ohyb jednoho membránového páru $\delta\varphi$ lze vyjádřit jako $\delta\varphi = \arctg \frac{\delta u}{d} \approx \frac{\delta u}{d}$ (viz obr. 2.4). Zde zavádíme aproximaci funkce tangens pro malé úhly.



Obrázek 2.4 Deformace jednoho vlnovcového páru.

Zavedme dále úhel sklonu osy i -tého membránového páru, $i \in \{1, 2, \dots, n\}$ jako Φ_i , přičemž zřejmě platí: $\Phi_i = j[i]\delta\varphi$, kde $j[i] \in \left\{1, 2, \dots, \frac{n_y - 1}{2}, \dots, 2, 1\right\}$ (viz obr. 2.5).



Obrázek 2.5 Deformace v radiálním směru a deformace ohybem

Celkovou radiální výchylku y pak lze vyjádřit jako součet elementárních výchylek $u\Phi_i$ všech membránových párů:

$$y = u \sum_{i=1}^{n_y} \Phi_i = u \sum_j j \delta\varphi = u\delta\varphi \left(1 + 2 + \dots + \frac{n_y - 1}{2} + \dots + 2 + 1 \right) \\ = u\delta\varphi \left(\frac{n_y - 1}{2} \right)^2.$$

Zde jsme použili součet řady:

$$1 + 2 + \dots + m + \dots + 2 + 1 = 2 \frac{m^2 + m}{2} - m = m^2.$$

Z předchozího vztahu lze vyjádřit n_y a následným dosazením za $\delta\varphi$ dostáváme:

$$n_y = 2 \sqrt{\frac{y}{u\delta\varphi}} + 1 = 2 \sqrt{\frac{yd}{u\delta u}} + 1$$

Vynásobením předchozího vztahu střední délkou jednoho membránového páru, dostáváme střední délku vlnovce nedeformovaného v radiálním směru, pro určení délky deformovaného vlnovce je nutno sčítat pouze x -ové složky délek jednotlivých membránových párů, tedy:

$$L_y = u \sum_{i=1}^{n_y} \sqrt{1 - \Phi_i^2}.$$

Použijeme Taylorův rozvoj členů do prvního řádu a dostáváme:

$$\begin{aligned}
L_y &= u \sum_{i=1}^{n_y} \sqrt{1 - \Phi_i^2} \approx u \sum_{i=1}^{n_y} 1 - \frac{\Phi_i}{2} = u \left(n_y - \sum_j \frac{j\delta\varphi}{2} \right) = \\
&= u \left[n_y - \frac{1}{2} \delta\varphi \left(1 + 2 + \dots + \frac{n_y - 1}{2} + \dots + 2 + 1 \right) \right] \\
&= u \left[n_y - \frac{1}{2} \delta\varphi \left(\frac{n_y - 1}{2} \right)^2 \right].
\end{aligned}$$

Dosazením za $\delta\varphi$ dostáváme konečný vztah pro délku radiálně deformovaného vlnovce:

$$L_y = u \left[n_y - \frac{\delta u}{2d} \left(\frac{n_y - 1}{2} \right)^2 \right], \quad n_y = 2 \sqrt{\frac{yd}{u\delta u}} + 1.$$

Pro dlouhé vlnovce, kde lze položit $n_y \approx n_y - 1$, lze předchozí vztahy zjednodušit na:

$$n_y = 2 \sqrt{\frac{yd}{u\delta u}}, \quad L_y = 2 \sqrt{\frac{uyd}{\delta u}} - \frac{y}{2}.$$

2.4.2 Deformace vlnovce ohybem

Zde postupujeme při odvození podobně jako v předchozím případě.

Celkovou úhlovou výchylku φ lze vyjádřit jako součet elementárních výchylek $\delta\varphi_i = \delta\varphi$ všech membránových párů, $i \in \{1, 2, \dots, n_\varphi\}$.

$$\varphi = \sum_{i=1}^{n_\varphi} \delta\varphi = n_\varphi \delta\varphi.$$

Dosazením za $\delta\varphi$ a vyjádřením n_φ dostáváme:

$$n_\varphi = \frac{d}{\delta u} \varphi.$$

Pro určení délky deformovaného vlnovce je nutno opět sčítat pouze x -ové složky délek jednotlivých membránových párů, tedy:

$$L_\varphi = u \sum_{i=1}^{n_\varphi} \sqrt{1 - \Phi_i^2},$$

kde $\Phi_i = i\delta\varphi$.

Použijeme Taylorův rozvoj do prvního řádu a dostáváme:

$$L_y = u \sum_{i=1}^{n_\varphi} \sqrt{1 - \Phi_i^2} \approx u \sum_{i=1}^{n_\varphi} \left(1 - \frac{\Phi_i}{2}\right) = u \left(n_\varphi - \sum_{i=1}^{n_\varphi} \frac{i\delta\varphi}{2} \right) = u \left(n_\varphi - \delta\varphi \frac{n_\varphi^2 + n_\varphi}{4} \right)$$

$$= u \left(n_\varphi - \frac{\delta u n_\varphi^2 + n_\varphi}{d} \right).$$

Dosazením za n_φ dostaneme:

$$L_y = u \left(\frac{\varphi d}{\delta u} - \frac{\varphi^2 d}{4\delta u} - \frac{\varphi}{4} \right).$$

2.4.3 Deformace vlnovce v axiální směru

V případě deformace vlnovce v axiální směru je postup odvození zcela zřejmý. Celkovou axiální výchylku vlnovce určíme jako součet výchylek jednotlivých membránových párů. Z toho ihned dostáváme jejich počet n_x .

$$n_x = \frac{x}{\delta u}$$

Celková délka je pak:

$$L_x = u \frac{x}{\delta u}.$$

2.4.4 Spolehlivost vlnovce

Vzhledem ke skutečnosti, že jsme při odvození užívali přibližná matematická vyjádření některých funkcí a počítali s malými výchylkami a úhly vlnovce je vhodné zavést koeficient spolehlivosti k , kterým budeme korigovat mezní dovolenou deformaci vlnovce. Zavedeme korigovanou výchylku jednoho membránového páru $\delta u'$ jako $\delta u' = k\delta u = k \frac{u_{\max} - u_{\min}}{2}$.

Celkový počet membránových párů deformovaného vlnovce pak je:

$$n = n_x + n_y + n_\varphi = \frac{x}{\delta u'} + \frac{d}{\delta u'} \varphi + 2 \sqrt{\frac{yd}{u\delta u'}}.$$

Celková délka vlnovce (deformovaného radiálně a ohybem, nedeformovaného axiálně) je:

$$L = L_x + L_y + L_\varphi = u \frac{x}{\delta u'} + u \left(\frac{\varphi d}{\delta u'} - \frac{\varphi^2 d}{4\delta u'} - \frac{\varphi}{4} \right) + 2 \sqrt{\frac{uyd}{\delta u'}} - \frac{y}{2}.$$

Zde jsme uváděli zjednodušené vztahy pro radiální deformaci dlouhých vlnovců.

Vlnovce není dovoleno v žádné míře deformovat torzně, hrozí jejich poškození.

2.5 Pohony a motory užívané v přesné mechanice

Odhlédneme-li od běžných řešení používaných ve strojírenství v aplikacích, kde není kladen takový důraz na přesnost, jako např. od různých ozubených tyčí, ozubených řemenů, trapézových závitů aj., zbývají v úvahu v zásadě dva možné koncepty. Pohony založené na použití lineárního piezoelektrického motoru a pohony, kde se používá rotační piezoelektrický nebo krokový motor, přičemž tento pohyb musí být následně převeden mikrometrickým nebo kuličkovým šroubem na pohyb lineární.

Na trhu jsou k dispozici lineární motory různých typů od různých výrobců. Přesné lineární motory pro větší zatížení se vyrábějí obvykle do zatížení 450 N, obvykle se zdvihem 20 mm a mikro krokem pod 1 nm [14]. Výhodou tohoto řešení je kompaktní provedení a absence převodu rotace na lineární pohyb. Nevýhodou mohou být v případě omezeného zástavbového prostoru větší rozměry vzhledem k velkému zdvihu. Dále absence přesné detekce polohy, která u rotačních motorů bývá často jejich součástí.

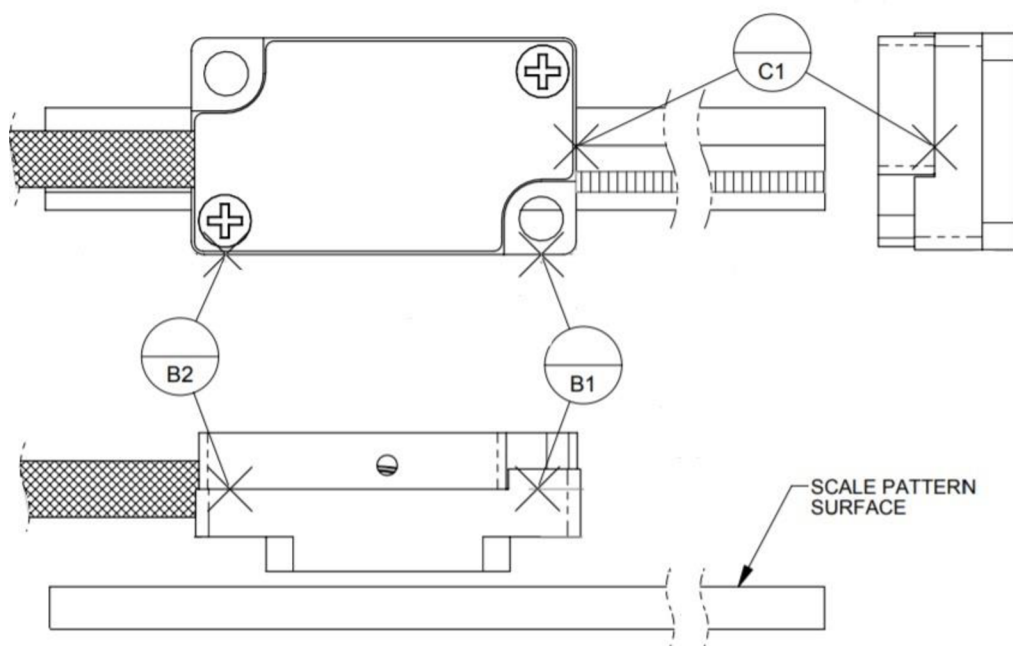
Existuje i lineární piezoelektrické motory s maximálním zatížením 300 N – 600 N, s vestavěnou detekcí polohy [15]. Takové motory jsou ovšem velmi nákladné.

Rotační motory se vyrábí obvykle do momentu 80 N mm a mikro krokem pod 0,1 μ rad [14]. Součástí může být i detekce polohy. Nutný je zde ovšem převod na lineární pohyb, kterým jsme se zde už zabývali.

2.6 Odměřování polohy užívané v přesné mechanice

V přesné mechanice existují různé způsoby odměřování polohy, s ohledem na námi navrhovaný manipulátor pro STEM se budeme nadále zabývat pouze optickým odměřováním délky.

Lineární optické odměřování (lineární enkodér) délky se skládá ze dvou částí. Z kovového, nebo skleněného pravítka, na jehož povrchu se nachází vzorek a koncové, popř. středové značky a z detektoru, který se nad pravítkem pohybuje. V detektoru se nachází zdroj monochromatického koherentního světla, který osvětluje pravítko. Dopadající světlo se od vzorku na pravítku odráží zpět do detektoru, kde je snímáno a převedeno na elektrický signál. Odměřování polohy od podniku Celera Motion dosahuje rozlišení až 1,2 nm a je schopno pracovat ve vakuu až 10^{-6} Pa, přičemž je možno jej vypékat na teplotu 150 °C po dobu 48 hodin [17]. Nevýhodou optického odměřování (s ohledem na naši aplikaci) je skutečnost, že enkodér je zdrojem světla, což může ovlivnit detekci rentgenového záření detektorem EDX. Proto je nutné světlo vyzařované optickým odměřováním maximálně odstínit, je-li odměřování umístěno v objektivu. Na obrázku 00 je zobrazen náčrt optického lineárního odměřování Mercury II Series MII600V od podniku Celera Motion.



Obrázek 2.6 Lineární optické odměřování Mercury II Series MII600V od podniku Celera Motion. Převzato a upraveno z [17].

3 NÁVRH X-POSUVU MANIPULÁTORU VZORKU PRO ELEKTRONOVÝ MIKROSKOP

3.1 Požadované technické parametry

Požadované parametry manipulátoru vzorku vychází jednak z fyzikálních a rozměrových požadavků a také z požadavků na aplikace. S ohledem na zadání diplomové práce se zde budeme nadále zabývat zejména požadavky na posuv ve směru osy x .

Rozsah pohybu ve směru osy x vychází z velikosti vzorku. Nejmenší krok vychází z velikosti nejmenšího zorného pole mikroskopu. Rychlost pohybu vzorku vychází z aplikačních požadavků.

Vedením vývoje byly stanoveny požadavky na zmíněné parametry:

Rozsah pohybu ve směru osy x : $\pm 1,5$ mm

Nejmenší krok ve směru osy x : 1 nm

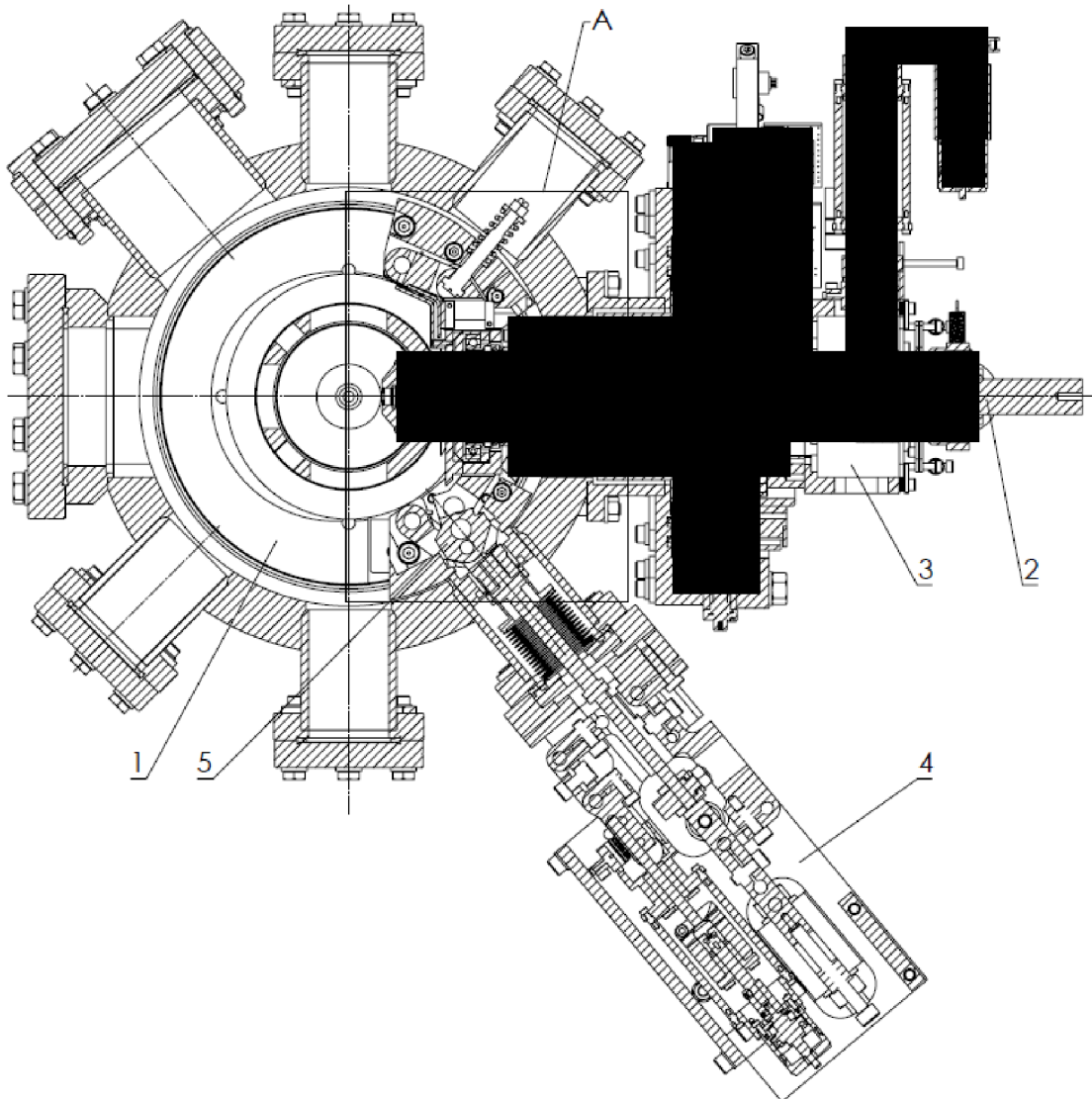
Všechny části manipulátoru vzorku, které se nacházejí v objektivu musí být vakuově kompatibilní (řádově 10^{-6} Pa) a musí být dále odolné vůči vypékání, tj. musí odolávat teplotě 120 °C po dobu 24 hodin.

Dále je nutno aby části manipulátoru vzorku, jež se vyskytují v objektivu, byly vyhotoveny z nemagnetických materiálů, je nutné výskyt magnetických materiálů co nejvíce omezovat.

3.2 Celková koncepce manipulátoru vzorku

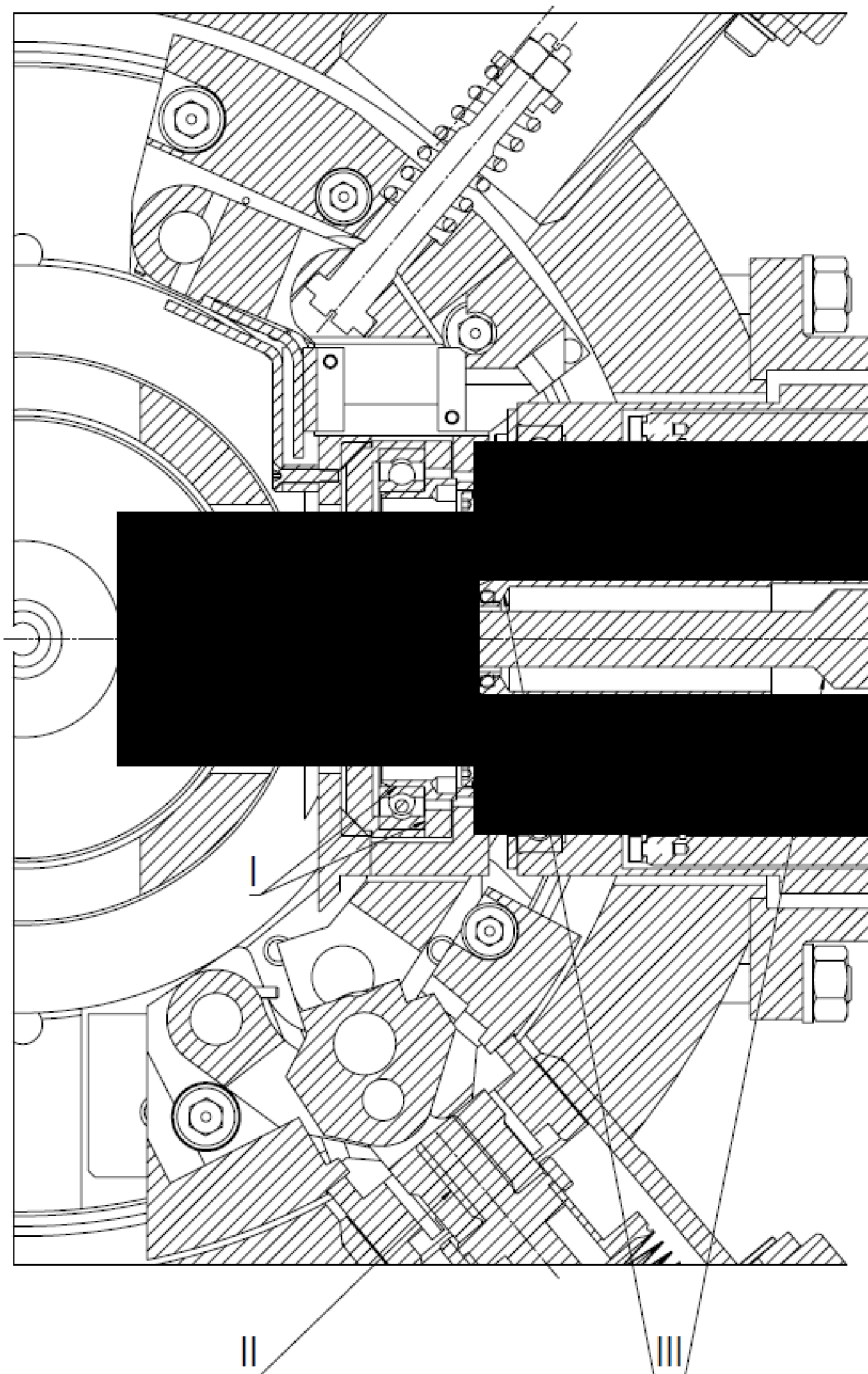
Na základě široké diskuse kolektivu vývojových pracovníků zúčastněných na vývoji nového SE manipulátoru vzorku pro elektronový mikroskop byly vytčeny základní cíle a teze, které následně umožnily vytvořit celkovou koncepci návrhu SE manipulátoru vzorku.

Nyní popíšeme celkovou koncepci manipulátoru vzorku ve směru x . Části manipulátoru vzorku sloužící pro pohyb ve směrech y , z , a α budou tvořit kompaktní celek, pro přehlednost budeme tento celek nadále označovat termínem y - z - α -manipulátor (viz obr. 3.1, pozice 3). V držáku vzorku (pozice 2), který bude unášen y - z - α -manipulátorem bude integrován β -náklon. Část y - z - α -manipulátoru unášející vzorek a s ní některé další navazující části jsou uloženy pohyblivě ve směru osy x a unášeny x -posuvem, který je umístěn odděleně od y - z - α -manipulátoru, částí v prostoru objektivu částí mimo něj. x -posuv je rozdělen na objektivovou část (pozice 5) a část pohonnou (pozice 4).



Obrázek 3.1 Řez SE manipulátorem vzorku pro STEM. V rovině x - y : 1 – objektiv, 2 – držák vzorku, 3 – y - z - α -manipulátor, 4 – hnací část x -posuvu, 5 – objektivová část x -posuvu.

Na obrázku 3.2 jsou vyznačena rozhraní jednotlivých částí manipulátoru vzorku začerněné části nejsou součástí diplomové práce.

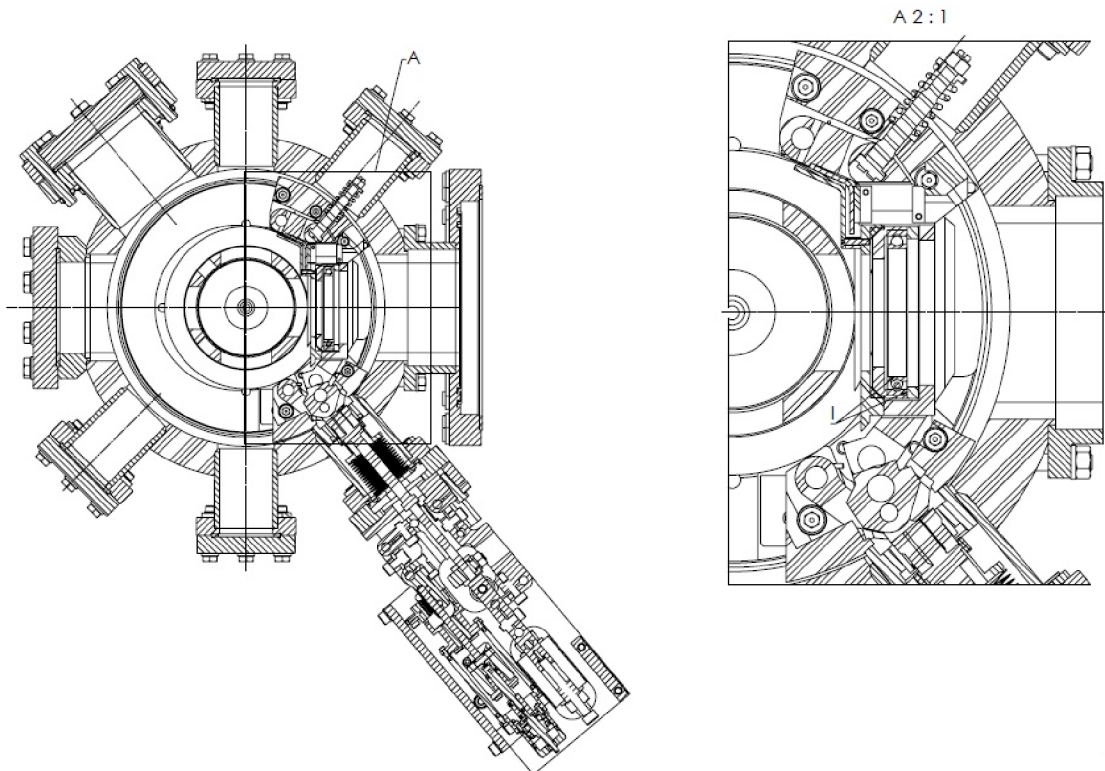


Obrázek 3.2 Detail A (z předchozího obrázku) manipulátoru vzorku: *I – styčné plochy y-z- α -manipulátoru a objektivové části x-posuvu, II – šroubové spojení objektivové a pohonné části x-posuvu, III – styčná plocha y-z- α -manipulátoru a držáku vzorku.*

3.3 Zástavbový prostor objektivové části x-posuvu

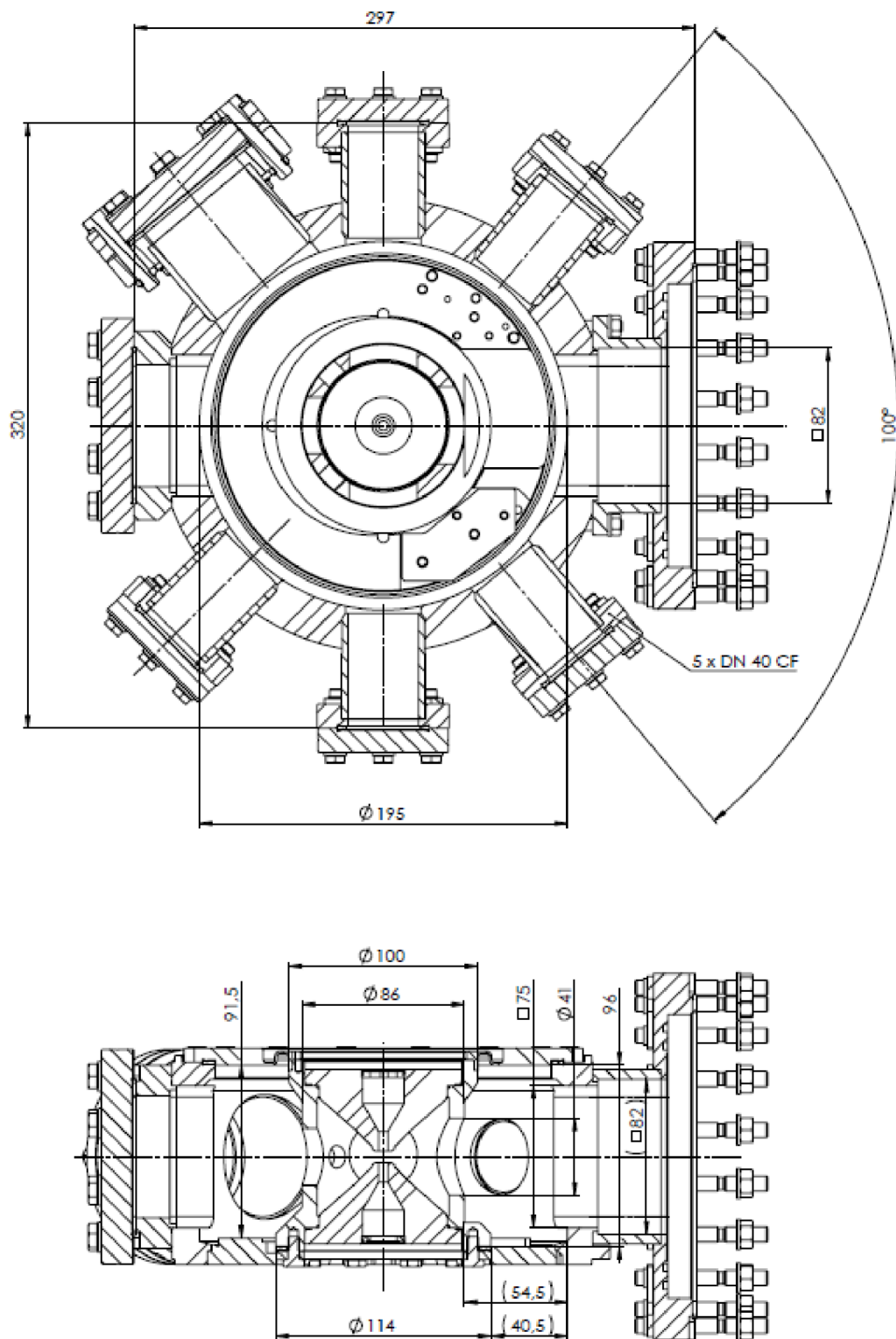
Z celkové koncepce manipulátoru vzorku vyplynulo, že x-posuv bude umístěn v objektivu, kde bude tlačít na y-z- α -manipulátor, prostřednictvím kterého bude pohybovat se vzorkem ve směru osy x (viz obr. 3.1, 3.2). Dále ze zmíněné koncepce vyplynulo, že by měly být pro potřeby x-posuvu využity pouze dva nejbližší nátrubky na objektivu a prostor v objektivu v jejich blízkosti. Zbylé nátrubky by měly zůstat k dispozici pro jiné využití (vakuové systémy detektor EDX, aj.). Vzhledem ke skutečnosti, že prostor v objektivu je značně omezen a síly působící na x-posuv (způsobené tlakem okolního prostředí) jsou poměrně velké, bylo přistoupeno na rozdělení x-posuvu na dvě části, část objektivovou a část pohonnou. Objektivová část slouží k převedení síly působící na y-z- α -manipulátor (ve směru x) na sílu působící ve směru osy přilehlého nátrubku (tj. pod úhlem 50 ° od osy x v záporném směru, v rovině y-z). Pohonná část slouží ke z převodování a přenosu točivého pohybu motoru na lineární pohyb sloužící jako pohon pro objektivovou část x-posuvu.

Na obrázku 3.3 jsou zakresleny obě části x-posuvu a jejich umístění v objektivu.



Obrázek 3.3 Řez x-posuvem v rovině x-y (měřítko detailu A je vztažené k řezu).

Na obrázku 3.4 je zakreslen objektiv mikroskopu a jsou zde vyneseny důležité rozměry s ohledem na vestavbu objektivové části x-posuvu.



Obrázek 3.4 Řez objektivem v rovině x - y (nahore) a v rovině x - z (dole).

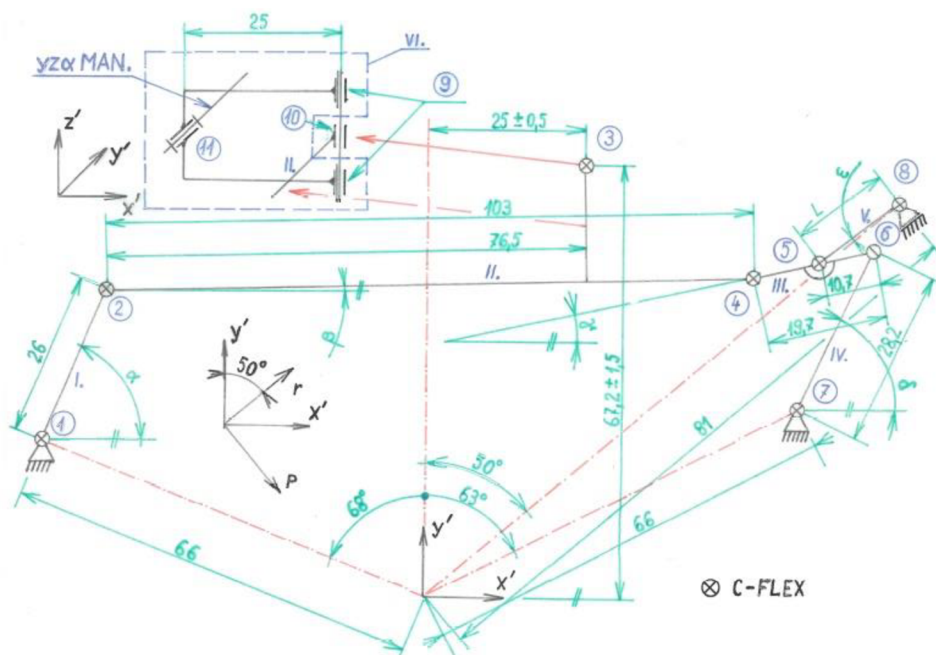
3.4 Kinematika objektivové části x-posuvu

3.4.1 Kinematická analýza

Koncová část y-z- α -manipulátoru (tj. doléhající na x-posuv) je pohyblivá ve směru osy x , zatímco ve směrech y a z je ustavena. Dále se otáčí kolem osy x . Z toho plyne, že y-z- α -manipulátor odebírá celkem 5 stupňů volnosti (dva silové – ve směrech os y a z a všechny tři momentové) Při procesu montáže a seřízení je nutno ustavit y-z- α -manipulátor do eucentrické polohy, *nepřesná* osa x vztažená k reálné geometrii y-z- α -manipulátoru se tak může lišit od *nepřesné* osy x vztažené k reálné geometrii objektivu a objektivové části x-posuvu až o $\pm 0,5$ mm ve směrech os y a z . Nelze tedy systém navrhovat jako staticky přeuredený v těchto směrech, tj. předpokládat, že osa x vztažená k reálné geometrii objektivu a objektivové části x-posuvu je totožná s osou x vztaženou k reálné geometrii y-z- α -manipulátoru. Objektivová část x-posuvu tedy skutečně musí být pohyblivá i ve směrech os y a z . Na rozdíl od vzájemné vzdálenosti zmíněných x-ových os je možno tyto osy chápat jako z konstrukčního hlediska dostatečně rovnoběžné, lze tedy připustit statickou přeuredenost systému v rotaci kolem os y a z . Souhrnně tedy lze říci, že objektivová část x-posuvu musí být translačně pohyblivá ve směrech x , y , z , a rotačně pohyblivá kolem osy x a může (ale nemusí) být rotačně pohyblivá kolem os y a z . Translační pohyblivost ve směru x je samozřejmě dále omezena pohonnou částí x-posuvu.

3.4.2 Návrh kinematiky objektivové části x-posuvu

S ohledem na kinematickou analýzu a dispozice zástavbového prostoru byla navržena kinematika objektivové části x-posuvu. Objektivová část x-posuvu je koncipována jako pákový systém sestávající se celkem z pěti pák (I. – V.), viz obr. 3.5. Jednotlivé páky jsou spojeny pružnými čepy C-Flex, umožňující vzájemné natáčení pák kolem os čepů.



Obrázek 3.5 Kinematika objektivové části x-posuvu.

Na obrázku je pro názornost zavedena nová otočená soustava x', y', z' , tak, aby zde osa x' směřovala vodorovně a osa y' svisle. Zřejmě tedy platí: $x' \equiv y$, $y' \equiv x$, $z' \equiv -z$.

Na páku IV je napojen pohon mechanismu. Na páku II je připojeno v uzlu 3 uložení y-z- α -manipulátoru. Uložení y-z- α -manipulátoru se skládá z ložiska, které umožňuje otáčení y-z- α -manipulátoru kolem osy x . Blok s ložiskem je dále lineárně uložen ve směru osy z . Uložení y-z- α -manipulátoru tedy umožňuje translační pohyb y-z- α -manipulátoru ve směru osy z a rotační pohyb okolo osy x . Rozborem pohyblivosti tedy lze ukázat, že objektivová část x-posuvu je translačně pohyblivá ve směrech x, y, z , a rotačně pohyblivá kolem osy x a z (bez započtení omezení pohyblivosti ve směru osy x pohonnou částí x-posuvu). Rotační vazba 8 (viz obr. 3.5) není součástí objektivové části manipulátoru, zavádíme ji za účelem co možná nejpřesnějšího popisu směru síly působící na objektivovou část x-posuvu od části pohonné.

3.4.3 Výpočet kinematiky objektivové části x-posuvu

Na základě kinematického návrhu byly sestaveny rovnice pro nalezení poloh jednotlivých částí objektivové části x-posuvu. Pro účely následujících výpočtů budeme nadále uvažovat pouze souřadnice v nové pootočené soustavě souřadné, a úhly vyznačené v obrázku 3.5. Tuto skutečnost nebudeme ve výpočtech explicitně označovat. Dále uvádíme, že jednotky všech rozměrů jsou milimetry (toto opět ani v obrázku, ani ve výpočtech explicitně neoznačujeme).

Označením x_i , resp. y_i rozumíme x -ovou, resp. y -novou souřadnici v i -tém uzlu (viz obr. 3.5).

S ohledem na předcházející úvahy zavádíme parametry t a u , prostřednictvím, kterých popisujeme pracovní oblast výstupní části manipulátoru. Platí:

$$\begin{aligned} x_3 &= 67,2 + t, & t &\in \langle -1,5; 1,5 \rangle, \\ y_3 &= 25 + u, & u &\in \langle -0,5; 0,5 \rangle. \end{aligned}$$

$$\begin{pmatrix} 1 & 0 & 0 & 0 & 0 & 0 & 0 & 0 & 0 & 0 & 0 & 0 \\ 0 & 1 & 0 & 0 & 0 & 0 & 0 & 0 & 0 & 0 & 0 & 0 \\ -1 & 0 & 1 & 0 & 0 & 0 & 0 & 0 & 0 & 0 & 0 & 0 \\ 0 & -1 & 0 & 1 & 0 & 0 & 0 & 0 & 0 & 0 & 0 & 0 \\ 0 & 0 & -1 & 0 & 1 & 0 & 0 & 0 & 0 & 0 & 0 & 0 \\ 0 & 0 & 0 & -1 & 0 & 1 & 0 & 0 & 0 & 0 & 0 & 0 \\ 0 & 0 & -1 & 0 & 0 & 0 & 1 & 0 & 0 & 0 & 0 & 0 \\ 0 & 0 & 0 & -1 & 0 & 0 & 0 & 1 & 0 & 0 & 0 & 0 \\ 0 & 0 & 0 & 0 & 0 & 0 & -1 & 0 & 1 & 0 & 0 & 0 \\ 0 & 0 & 0 & 0 & 0 & 0 & 0 & -1 & 0 & 1 & 0 & 0 \\ 0 & 0 & 0 & 0 & 0 & 0 & 0 & 0 & -1 & 0 & 1 & 0 \\ 0 & 0 & 0 & 0 & 0 & 0 & 0 & 0 & 0 & -1 & 0 & 1 \\ 0 & 0 & 0 & 0 & 0 & 0 & 0 & 0 & 0 & 0 & -1 & 0 \\ 0 & 0 & 0 & 0 & 0 & 0 & 0 & 0 & 0 & 0 & 0 & -1 \end{pmatrix} \begin{pmatrix} x_1 \\ y_1 \\ x_2 \\ y_2 \\ x_3 \\ y_3 \\ x_4 \\ y_4 \\ x_6 \\ y_6 \\ x_7 \\ y_7 \end{pmatrix} =$$

$$= \begin{pmatrix} -66 \sin 68^\circ \\ -66 \cos 68^\circ \\ 26 \sin \alpha \\ 26 \cos \alpha \\ 18,3 \sin 68^\circ \sin \beta + 76,5 \cos 68^\circ \cos \beta \\ 18,3 \sin 68^\circ \cos \beta - 76,5 \cos 68^\circ \sin \beta \\ 103 \cos \beta \\ 103 \sin \beta \\ 19,7 \cos \gamma \\ 19,7 \sin \gamma \\ -28,2 \cos \delta \\ -28,2 \sin \delta \\ 66 \sin 63^\circ \\ 66 \cos 63^\circ \end{pmatrix}$$

$$[x_5, y_5] = \frac{(19,7 - 10,7)[x_4, y_4] + 10,7[x_4, y_4]}{19,7}.$$

$$\operatorname{tg}(\varepsilon + 50^\circ) = \frac{x_5 - (81 + L) \sin 50^\circ}{y_5 - (81 + L) \cos 50^\circ}$$

V případě výpočtu úhlu ε byl zanedbán pohyb uzlu 8, jedná se tedy o odhad „shora“.

Řešením soustavy rovnic dostáváme kořen: $\{x_1, y_1, \dots, x_7, y_7, \alpha, \beta, \gamma, \delta, \varepsilon\}$, který je až na souřadnice $\{x_1, y_1, x_7, y_7\}$ funkcí parametrů t a u . Řešení provádíme za použití výpočetní techniky.

Zavedeme-li dále $\Delta x_5(t, u)$ a $\Delta y_5(t, u)$ jako

$$\Delta x_5(t, u) = x_5(t, u) - x_5(0, u) \quad \text{a} \quad \Delta y_5(t, u) = y_5(t, u) - y_5(0, u),$$

dostáváme tak vektor $(\Delta x_5, \Delta y_5)$, který popisuje pohyb poháněného uzlu 5 v závislosti na parametru t . Najdeme-li souřadnice tohoto vektoru (p, r) v soustavě souřadné pootočené o 50° v záporném směru, rozložíme tak pohyb na složku rovnoběžnou s osou nátrubku objektivu a složku kolmou k ní. Platí:

$$(p, r) = (\Delta x_5, \Delta y_5) \begin{pmatrix} \cos 50^\circ & -\sin 50^\circ \\ \sin 50^\circ & \cos 50^\circ \end{pmatrix}.$$

Výsledky ukazují, že pohyb uzlu 5 objektivové části x-posuvu relativně dobře kopíruje osu nátrubku, $p \in \langle -0,25; 0,05 \rangle$, $r \in \langle -1,2; 1,1 \rangle \forall u \in \langle -0,5; 0,5 \rangle$, což je žádoucí.

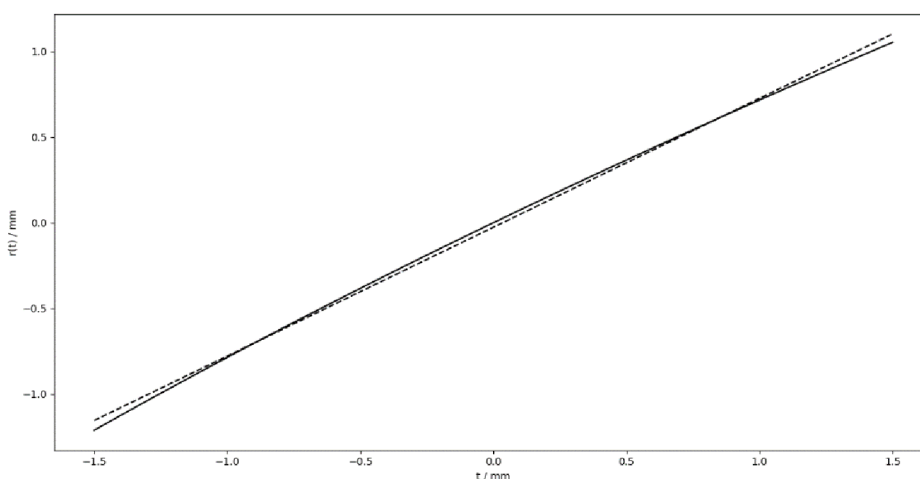
Úhel odklonu ε táhla VI od osy leží v intervalu $\varepsilon \in \langle \varepsilon_0; \varepsilon_0 + 0,2^\circ \rangle$, $\varepsilon_0 \in \langle 0,2^\circ; 0,9^\circ \rangle$, ε_0 zde závisí na parametru u . Při provozu x-posuvu se tedy úhel odklonu mění nejvýše o $0,2^\circ$.

Při popisu dráhové odezvy objektivové části x-posuvu se tedy s dostatečnou přesností postačuje omezit na závislost polohy uzlu 5 ve směru osy nátrubku objektivu $r(t)$. Tuto závislost lze dobře aproximovat lineární funkcí:

$$r(t, u) = (k_r + \delta k_r u)t + q_r + \delta q_r u = (0,752 - 0,036 \text{ mm}^{-1}u)t - 0,026 \text{ mm} - 0,002u.$$

Z předchozího vztahu je zřejmé, že funkce závisí jen málo na parametru u , lze ji tedy zjednodušit na:

$$r(t) = k_r t + q_r = 0,752t - 0,026 \text{ mm}.$$



Obrázek 3.6 Graf závislosti výchylky $r(t)$, plnou čarou je znázorněna výchylka numericky vypočtená, čárkovaně je znázorněna její lineární aproximace.

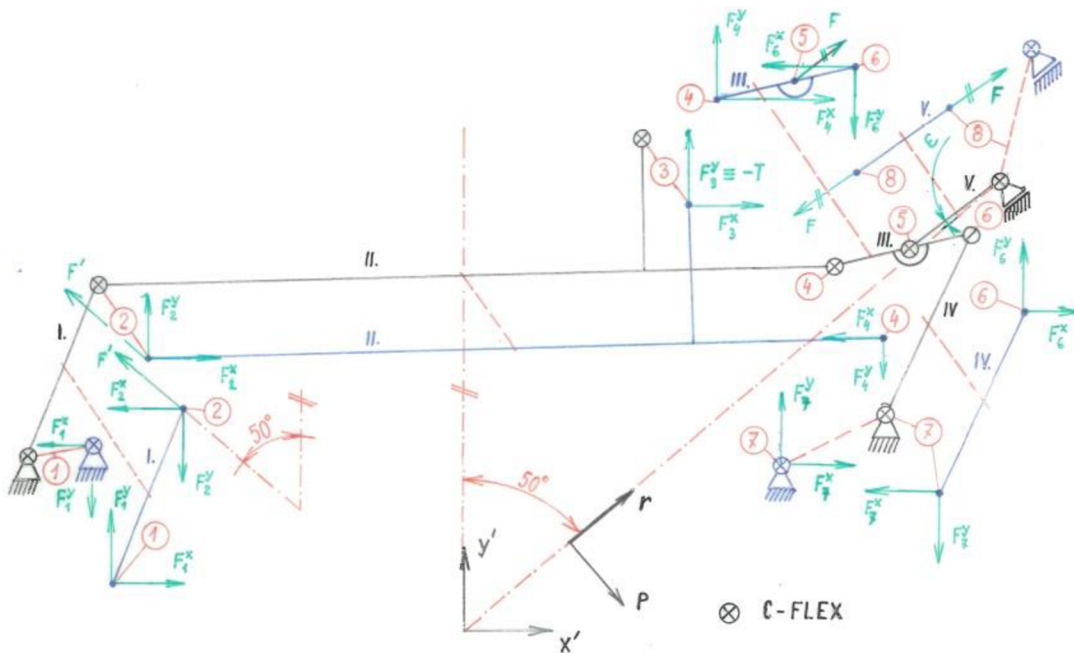
3.5 Dynamika objektivové části x-posuvu

Na začátku byla provedena dynamická analýza spočívající v uvolnění všech stykových vazeb soustavy a následné určení těch parametrů, které jsou pro návrh podstatné. Na základě dynamické analýzy je provedeno kvantitativní určení stykových vazeb a následná diskuse výsledků

3.5.1 Dynamická analýza

Nejprve bylo provedeno uvolnění stykových vazeb soustavy. Jednotlivé páky jsou zde navzájem spojeny pružnými čepy (C-Flex), které mají určitou torzní tuhost, tu je nutno do výpočtu zahrnout. C-Flexy se vyrábí v různých rozměrech a s různou nejvyšší povolenou (torzní) deformací, přičemž s rostoucí nejvyšší povolenou deformací klesá jejich pevnost. Tuto skutečnost je pak nutno při dynamickém výpočtu ověřit. Typy C-Flexů byly vybírány podle požadované deformace (na základě kinematických výpočtů), tak aby jejich pevnost přitom byla co nejvyšší. Dále bylo na základě předběžných výpočtů určeno, že uzel 2 bude nutno předepnout pružinou vůči rámu (viz obr. 3.9). Parametry pružiny bude rovněž nutnou určit.

Na obrázku 3.7 je znázorněno uvolnění stykových vazeb soustavy.



Obrázek 3.7 Uvolnění stykových vazeb soustavy objektivové části x-posuvu.

3.5.2 Výpočet dynamiky objektivové části x-posuvu

Nejprve určíme velikosti deformací $\vartheta_i(t)$ C-Flexů (i označuje příslušný uzel):

$$\vartheta_1(t) = \alpha(t) - \alpha(0),$$

$$\vartheta_2(t) = \alpha(t) - \alpha(0) + \beta(t) - \beta(0),$$

$$\vartheta_3(t) = \beta(t) - \beta(0),$$

$$\vartheta_4(t) = \beta(t) - \beta(0) + \gamma(t) - \gamma(0),$$

$$\vartheta_5(t) = \delta(t) - \delta(0),$$

$$\vartheta_6(t) = \varepsilon(t) - \varepsilon(0),$$

$$\vartheta_7(t) = \delta(t) - \delta(0) - \gamma(t) + \gamma(0).$$

Moment, který je potřeba k deformaci C-Flexů je pak $M_i = \mu_i \vartheta_i(t)$, kde μ_i je torzní tuhost i -tého C-Flexu. Vzhledem ke skutečnosti, že C-Flexy jsou vyráběny v USA, jsou všechny jejich parametry uváděny v anglické soustavě měrových jednotek, torzní tuhosti C-Flexů jsou uváděny v jednotkách $\{\mu_i\} = \frac{\text{palec}\cdot\text{libra}}{\circ}$, je tedy nutno je násobit koeficientem $11,43 \cdot \frac{\text{N}\cdot\text{mm}}{\text{palec}\cdot\text{libra}}$, úhly pak dosazujeme ve stupních.

Jednotlivé typy C-Flexů byly vybírány na základě nejvyšší požadované deformace a dispozic zástavbového prostoru, tak aby byla jejich pevnost co nejvyšší, přičemž jsou párovány vždy po dvou.

Uzel 2 objektivové části x-posuvu bude proti rámu předepnut pružinou. Sílu, kterou na uzel bude působit pružina, lze vyjádřit vztahem:

$$F'(t) = G + K(t, u) = G + k \frac{\Delta x_2}{|\Delta x_2|} \sqrt{\Delta x_2^2 + \Delta y_2^2},$$

Kde Δx_2 a Δy_2 jsou definovány analogicky jako Δx_5 a Δy_5 .

Nyní vytvoříme rovnice statické rovnováhy, kde F_i^x , resp. F_i^y je síla působící v i -tém uzlu ve směru x , resp. y . Pohonná síla působící na uzel 5 je označena F , viz obr. 3.7.

$$F_1^x - F_2^x = 0,$$

$$F_1^y - F_2^y = 0,$$

$$26(F_1^x \sin \alpha + F_1^y \cos \alpha) = 2(M_1 + M_2)$$

$$F_2^x + F_3^x - F_4^x - [G + K(t)] \sin 50^\circ = 0$$

$$F_2^y + F_3^y - F_4^y + [G + K(t)] \cos 50^\circ = 0$$

$$F_3^x(y_3 - y_2) - F_4^y(x_3 - x_2) + F_4^x(y_4 - y_2) - F_4^y(x_4 - x_2) = 2(M_2 + M_3 + M_4)$$

$$F_4^x - F_6^x + F \sin \varepsilon = 0$$

$$F_4^y - F_6^y + F \cos \varepsilon = 0$$

$$10,7F(\cos \gamma \cos \varepsilon - \sin \gamma \sin \varepsilon) + 19,7(F_6^x \sin \gamma - F_6^y \cos \gamma) = 2(M_4 + M_5 + M_6)$$

$$F_6^x - F_7^x = 0,$$

$$F_6^y - F_7^y = 0,$$

$$28,2(F_1^x \sin \delta - F_1^y \cos \delta) = 2(M_6 - M_7)$$

$$F_3^y = -T$$

Sílu G volíme tak, aby se síla F_3^x měnila během chodu manipulátoru co možná nejméně,

a nedocházelo tak proměnnému silovému působení na y-z- α -manipulátor v kolmém směru. Navíc požadujeme, aby platilo $F_3^x < 0$, nebo $F_3^x > 0 \forall t, u$, kdyby existovalo takové t, u , pro které by $F_3^x = 0$, pak by spoj objektivové části x-posuvu a y-z- α -manipulátoru nebyl předpružený a mohlo by tak docházet k vadám chodu mechanismu. Sílu G hledáme ve tvaru $G \sim T$. Iterativním způsobem byl nalezen výsledek ve tvaru: $G = 1,8 T$. Silovým požadavkům a požadavkům na zástavbový prostor vyhovuje pružina DR2610 s tuhostí $k = 24,75 \text{ Nmm}^{-1}$.

Řešením soustavy rovnic nalezneme neznámé parametry $\{F, F_1^x, F_1^y, \dots, F_7^x, F_7^y\}$, jako funkce parametrů T, t a u . Pro účely dalšího návrhu je klíčová zejména převodní silová charakteristika popsaná funkcí $F(T, t, u)$.

Abychom snížili účinky sil, kterými působí tlak atmosféry na x-posuv prostřednictvím y-z- α -manipulátoru je y-z- α -manipulátor vybaven sadou pružin působící silou v opačném směru. Sílu T pak lze vyjádřit jako:

$$T(t) = T_0 - k_t t = 58,9 \text{ N} + 5,8 t \text{ Nmm}^{-1}.$$

Závislost pohonné síly $F(t, u)$, pak lze vyjádřit, jako $F(t, u) = F(T, t, u) \circ T(t)$.

Výslednou sílu $F(t, u)$ lze dobře vyjádřit lineární závislostí:

$$F(t, u) = (k_F + \delta k_F u)t + q_F + \delta q_F u = (37,6 \text{ Nmm}^{-1} - 1,4 \text{ Nmm}^{-2}u)t + 103,1 \text{ N} + 5,2 \text{ Nmm}^{-1}u.$$

Z předchozího vztahu je zřejmé, že funkce závisí jen málo na parametru u , lze ji tedy zjednodušit na:

$$F(t) = k_F t + q_F = 37,6 \text{ Nmm}^{-1}t + 103,1 \text{ N}.$$

Pro účely návrhu pohonu je nutné nalézt závislost síly F na souřadnici r , nadále ji budeme označovat jako F_r' . Zapišeme-li dráhovou odezvu $r(t)$ jako $r = R(t)$, lze pak vyjádřit sílu $F_r'(r)$ jako:

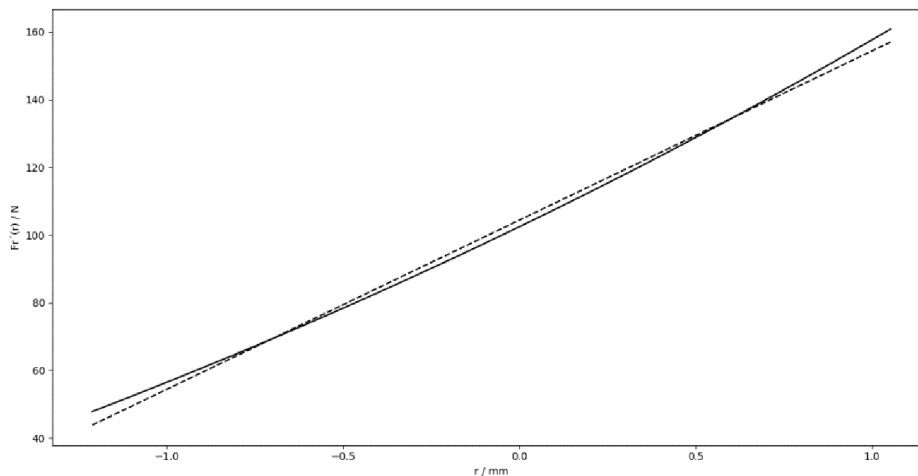
$$F_r'(r) = F(t) \circ R^{-1}(r) = [F(T, t) \circ T(t)] \circ R^{-1}(r),$$

kde $t = R^{-1}(r)$ je funkce inverzní k funkci $r = R(t)$.

Pro zpřesnění výpočtu dosazujeme za funkce $F(T, t)$ a $r = R(t)$ numericky vypočtené funkce $F(T, t, u = 0)$ a $r = R(t, u = 0)$ (nikoliv jejich lineární aproximace).

Závislost $F_r'(r)$ lze s dostatečnou přesností vyjádřit lineární funkcí ve tvaru:

$$F_r'(r) = k' r + q' = 50,0 \text{ Nmm}^{-1} + 104,3 \text{ N}, \quad r \in \langle -1,2; 1,1 \rangle.$$



Obrázek 3.8 Graf závislosti síly $F_r'(r)$, plnou čarou je znázorněna síla numericky vypočtená, čárkovaně je znázorněna její lineární aproximace.

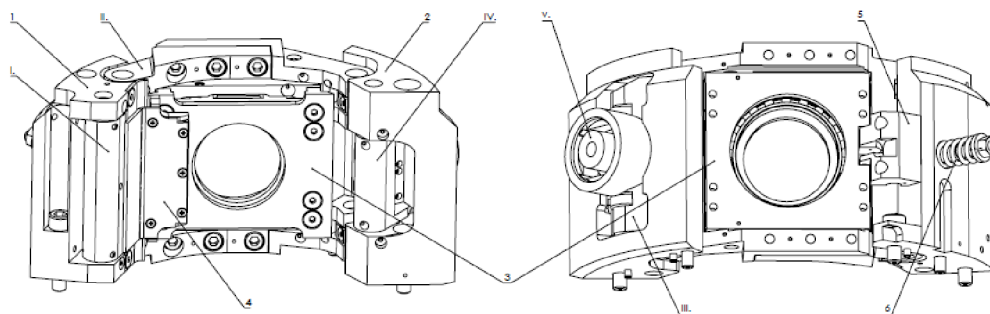
Nyní ještě zbývá určit velikost (střížných) sil působící na pružné čepy C-Flex (tj. velikosti sil působící v i -tém uzlu) a ověřit tak, jestli není překročeno nejvyšší dovolené zatížení C-Flexů. Tyto síly lze vyjádřit jako výslednice sil v jednotlivých směrech, tedy:

$$|F_i| = \sqrt{(F_i^x)^2 + (F_i^y)^2}.$$

3.6 Konstrukční řešení objektivové části x-posuvu

Konstrukční řešení objektivové části x-posuvu bylo vytvořeno na základě kinematického návrhu a výpočtů dynamiky mechanismu. Při návrhu konstrukčního řešení bylo nutno zvažovat mnohé aspekty problematiky přesných mechanismů popsanych v teoretické části práce.

Objektivová část se skládá z uložení y-z- α -manipulátoru a pákového systému (viz obr. 3.9), který s ním pohybuje. Dále ze dvou patek, ve kterých je pákový systém po stranách upevněn, a které jsou přišroubovány ke svařenci objektivu. Mechanismus zahrnuje rovněž pružinu a její uložení a odměřování polohy a jeho příslušenství (držák a stínění).



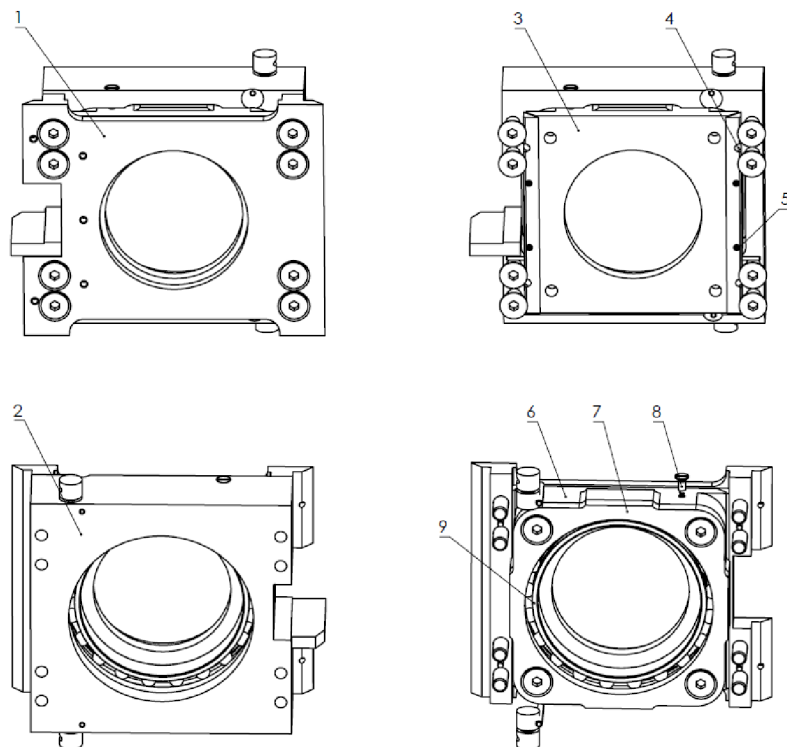
Obrázek 3.9 Objektivová část x-posuvu: 1 – levá patka, 2 – pravá patka, 3 – y-z- α -manipulátor, 4 – stínění odměřování polohy, 5 – držák odměřování polohy, 6 – pružina, I. – V. pákový systém.

Celá objektivová část x-posuvu je umístěna v objektivu, z toho důvodu je nezbytné, aby všechny součásti mechanismu byly vyrobeny z nemagnetických materiálů kompatibilních s ultravysokým vakuem. V úvahu zde připadá většina bronzových slitin, slitin hliníku, titanu a některé umělé hmoty (teflon, PEEK, aj.). Spojovací materiál, pružiny, pružné čepy C-Flex a jiné drobné nákupní díly jsou vyrobeny z nerezové oceli. Zde tolerujeme jejich magnetičnost, díky jejich relativně malé celkové hmotnosti.

3.6.1 Uložení y-z- α -manipulátoru

Uložení y-z- α -manipulátoru slouží k přenosu pohybu z pákového systému na y-z- α -manipulátor. Uložení y-z- α -manipulátoru umožňuje rotaci y-z- α -manipulátoru kolem osy x a translační pohyb ve směru osy z . Vzhledem ke skutečnosti, že pohyb ve směru osy z bude probíhat pouze při skládání manipulátoru (nikoliv při jeho provozu) nejsou naň kladeny takové nároky co do přesnosti jako na ostatní pohyby (rotaci kolem osy x a pohyb ve směru osy x). Rotace kolem osy x je zajištěna valivým keramickým ložiskem. Ložisko je uloženo v bloku ložiska, skládající se ložiskového pouzdra, ve kterém je ložisko těsně svrně zalicováno a krytu ložiska, které je do pouzdra dotlačuje. Blok ložiska je valivě uložen (lineárně, ve směru osy z) v rámu uložení y-z- α -manipulátoru. Rám se skládá z těla rámu a krytu, sloužícího zároveň jako pouzdro pro valivé uložení bloku ložiska. Obě části rámu jsou sešroubovány a jejich vzájemná poloha je vymezena zalicovanými kolíčky. V krytu je vyrobena drážka, jejíž dno a boky slouží jako dosedací plochy pro valivé elementy (kuličky). Na dvou hranách bloku ložiska jsou vytvořeny úkosy (pod úhlem 45°), které rovněž slouží jako dosedací plochy pro kuličky. Přítlakem na blok ložiska (ve směru osy x) dochází k vtlačení kuliček do koutových hran krytu, což má za následek bezvůlovost tohoto uložení. Aby se kuličky nekontrolovaně nepohybovaly ve směru osy z , jsou umístěny v teflonové kleci. Poloha klece je v rozmezí $\pm 0,8$ mm kolem středu vymezena pomocí zalísovaných kolíčků v krytu. Celé uložení je navíc předpruženo tlačnými pružinami umístěnými mezi klecí a rámem, které zároveň slouží ke středění klecí při montáži. Dosedací plochy pro kuličky valivého uložení jsou opracovány na drsnost Ra 0,4. Součásti s dosedacími plochami jsou vyrobeny z titanové slitiny titan grade 2. Kryt ložiska je vyroben z hliníkové slitiny a tělo rámu je z bronzu CuSn6. Uložení y-z- α -manipulátoru je s pákovým systémem spojeno prostřednictvím pružných

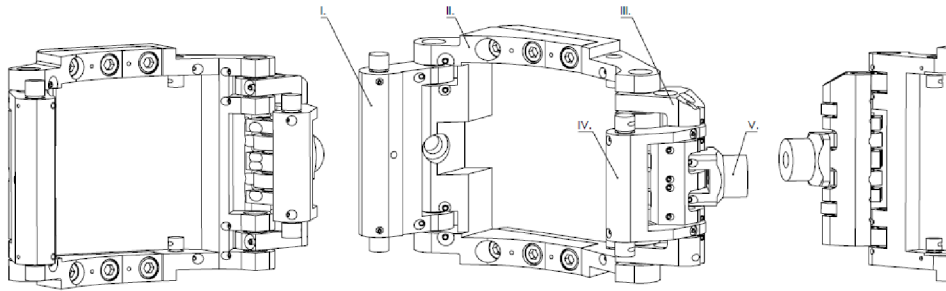
čepů C-Flex.



Obrázek 3.10 y-z- α -manipulátor: 1 – kryt rámu, 2 – tělo rámu, 3 – ložiskové pouzdro, 4 – kuličky, 5 – předpružení, 6 – ložiskové pouzdro, 7 – kryt ložiska, 8 – uzemnění.

3.6.2 Pákový systém

Pákový systém slouží k přenosu pohybu z pohonné části x-posuvu na uložení y-z- α -manipulátoru. Pákový systém je vyroben z pěti pák, vyrobených z jednoho kusu, kromě páky držící uložení y-z- α -manipulátoru, ta je vyrobena ze dvou kusů, které jsou sešroubovány, a jejichž vzájemná poloha je vymezena zalícovanými kolíčky. Z důvodu požadavků na určitou pevnost a tvrdost, na kompatibilitu s ultravysokým vakuem a nemagnetičnost jsou všechny páky vyrobeny z bronzové slitiny CuSn₆, která vyniká relativně dobrými mechanickými vlastnostmi, ale také dobrou obrobiteľností. Obrobiteľnosť materiálu je pro výrobu pák velmi důležitá, neboť páky jsou velmi složitých a přesných tvarů a použití hůře obrobiteľných slitin by zde mělo velmi neblahý vliv na optimalizaci výrobních nákladů.



Obrázek 3.11 Pákový systém: I. levá páka, II. levé a pravé rameno, III. Spojovací páka, IV. pravá páka, V. hnací páka.

3.6.3 Spojení pružnými čepy C-Flex

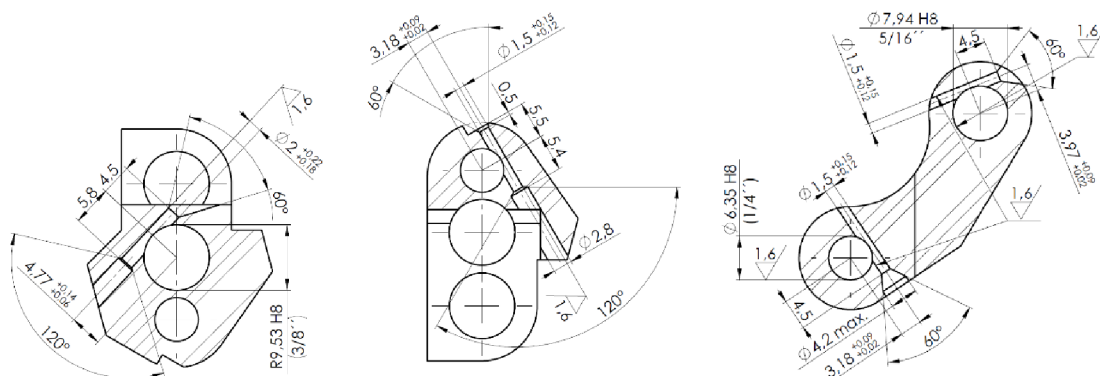
Pružné čepy C-Flex jsou určeny k uložení součástí, které mají vůči sobě rotovat o nějaký malý úhel. C-Flex je složen ze dvou válcových částí, přibližně ve tvaru trubičky, v jejichž dutinách jsou vevařeny pružné lamely. Při vzájemném natáčení těchto částí kolem (jejich osy) dochází k elastické deformaci pružných lamel, ovšem při zachování souososti válcových částí. Výhodou C-Flexu je, že se jedná o pružné uložení bez nežádoucích vůlí a tření. C-Flexy se vyrábí ve dvou variantách: v jednoduché, kdy obě pohyblivé části jsou umístěny vedle sebe, jedna strana C-Flexu se tak otáčí vůči druhé (jedná se o tzv. letmé uložení). A ve dvojité variantě, kdy jedna pohyblivá část je umístěna uprostřed, zatím co druhá pohyblivá část je rozdělena na poloviny, které jsou umístěny na krajích (obě jmenované poloviny jsou vůči sobě nepohyblivé). Prostřední část C-Flexu se tak otáčí vůči částem krajním (ty jsou navzájem spojeny) [2].

Maximální dovolené vzájemné natočení válcových částí je přirozeně omezené a závisí na maximální dovolené elastické deformaci pružných lamel. Torzní tuhost a pevnost C-Flexu závisí na tuhosti lamel. S rostoucím maximálním dovoleným natočením (deformací) C-Flexu klesá jeho pevnost. C-Flexy se vyrábí v palcových mírách, v X rozměrových třídách A až I s průměry X(Y) až X(Y) a ve třech pevnostních třídách navzájem odstupňovaných podle nejvyšší dovolené deformace: -10, -20 a -30 o maximální dovolené deformaci $\pm 15^\circ$, $\pm 7,5^\circ$ a $\pm 3,75^\circ$ [2].

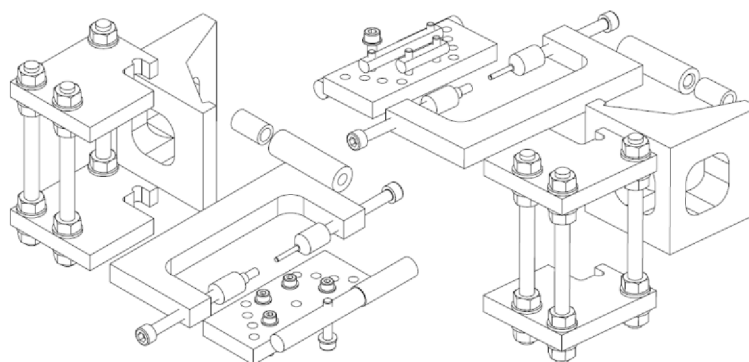
Uložení C-Flexů lze provádět různými způsoby: uložení do svěrné objímky, těsně suvně do díry a zajištěním stavěcím šroubem, aj. C-Flexy ovšem nelze zalisovávat, neboť by při lisování docházelo k plastickým deformacím pružných lamel, a tedy ke znehodnocení C-Flexu.

Pro naši aplikaci je zcela klíčové C-Flexy uložit tak, aby byly dobře zajištěny proti pohybu (rotačnímu, ale i proti vysunutí) navíc za relativního nedostatku prostoru. Těmto požadavkům ovšem dostatečně nevyhovuje žádné z jmenovaných, ani jiných konvenčních řešení. Nakonec bylo nalezeno vyhovující, ovšem relativně výrobně náročné řešení. C-Flexy jsou uloženy v dírách těsně suvně a jsou předpruženy a zajištěny proti pohybu pružnými kolíky umístěnými osou tečně k válcové ploše C-Flexu a ležící v rovině kolmé k ose C-Flexu. Toto řešení je ovšem výrobně relativně náročné, neboť C-Flexy musí být na zakázku vybaveny z výroby přesně umístěnými drážkami a v protikusech musí být rovněž přesné díry opatřené kuželovým náběhem. Vzhledem k složitému tvaru součástí často nelze tyto součásti při montáži vhodně podepřít a kolíky obvyklým způsobem natloukat. Pro montáž tedy musí být vyrobeny speciální lisovací přípravky,

kteřé vyžadují, aby byly součásti z opačné strany (než se lisuje pružný kolík) opatřeny podpěrnými ploškami nebo středícími důlky, popř. dírami pro lisovací přípravek.



Obrázek 3.12 Příklady upevnění různých velikostí C-Flexů pružnými kolíky.



Obrázek 3.13 Přípravek pro lisování pružných kolíků.

3.6.4 Odměrování polohy

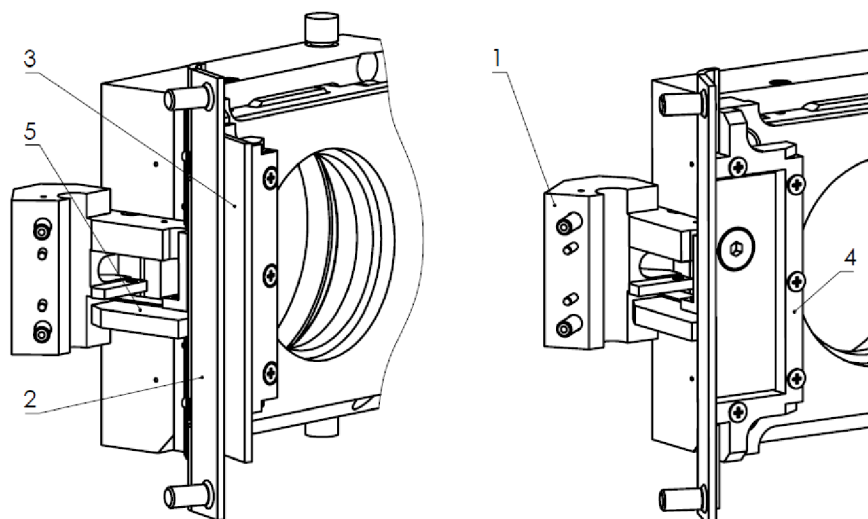
Pro správnou funkci manipulátoru a zvýšení jeho přesnosti je zcela klíčové zajistit pro řídicí systémy zpětnou vazbu v podobě přesné detekce polohy výstupní části manipulátoru. Tato zpětná vazba umožňuje za použití výpočetní techniky do jisté míry kompenzovat vady pohybu manipulátoru.

Pro detekci polohy x-posuvu bylo použito lineární optické odměrování polohy Mercury II Series MII600V s rozlišením $< 1,2$ nm. Odměrování polohy je schopno pracovat ve vakuu až 10^{-6} Pa, přičemž je možno jej vypékat na teplotu 150 °C po dobu 48 hodin [7].

Skládá se ze dvou částí, ze skleněného pravítka se vzorkem a snímací hlavy, ve které je integrován světelný zdroj a detektor. Snímací hlava se vůči pravítku pohybuje a snímá přitom vzájemnou polohu. Aby měření polohy nebylo zatíženo systematickými chybami vznikajícími při přenosu pohybu mezi jednotlivými částmi mechanismu je vhodné je umístit co nejbližší výstupní části mechanismu. Vzájemná poloha snímací hlavy a pravítka je ovšem ve směrech kolmých ke směru odměrování relativně přesně daná (vzdálenost

v obou kolmých směrech se může lišit nejvýše o 0,3 mm), pohyb hlavy tedy musí být rovnoběžný s pravítkem. Jediné dvě součásti, které s ohledem na předchozí požadavky přichází pro detekci polohy v úvahu je rám uložení y-z- α -manipulátoru a svařenec objektivu. Všechny ostatní se buď nepohybují vůči sobě po přímce nebo jsou příliš vzdáleny od výstupní části mechanismu. Z kinematiky mechanismu ovšem vyplývá, že i když se při provozu rám uložení y-z- α -manipulátoru pohybuje vůči svařenci objektivu po přímce, závisí jejich počáteční vzájemná poloha ve směru y na ustavení y-z- α -manipulátoru a může se lišit od polohy ideální až o $\pm 0,5$ mm (bez započtení výrobních tolerancí objektivové části x-posuvu). Tato skutečnost je ošetřena zakázkovou výrobou skleněného pravítka se širším vzorkem o 1 mm. Konstrukčně je vestavba odměřování polohy řešena upevněním snímací hlavy pomocí držáku k levé patce a nalepením skleněného pravítka na plošku s bočním dorazem, která je zhotovena na tělu rámu uložení y-z- α -manipulátoru. Snímací hlava je tedy statická (spojena se svařencem objektivu) a pravítko se vzorkem je pohyblivé (spojené rámem uložení y-z- α -manipulátoru). Kabel s elektrickými vodiči určenými k zapojení snímací hlavy je protažen přes dutinu v držáku a levé patce do levého nátrubku a zapojen do vakuové vývodky umístěné na CF-přírubě.

Jak již bylo zmíněno snímací hlava vydává světlo, které dopadne-li na detektor EDX je detekováno a zkresluje tak výsledky měření, proto je nezbytné toto světlo v co největší míře odstínit. K tomu je použito dvojice překrývajících se stínících hliníkových plechů umístěných před mezerou mezi uložení y-z- α -manipulátoru, levým ramenem a držákem enkodéru, ze které se toto světlo šíří. Vnitřní stínící plech je připevněn k levé patce a držáku enkodéru, tak aby překrýval zmíněnou mezeru. Vnější plech je upevněn přes hliníkový rámeček tak, aby překrýval vnitřní plech. Mezera mezi stínícími plechy je zakryta zmíněným rámečkem. Vnější plech se společně s uložení y-z- α -manipulátoru pohybuje vůči plech vnitřnímu, který je statický. Mezera kolem vnitřního plech tedy musí být dostatečně veliká, aby nedocházelo ke kolizi, ale přitom nesmí být příliš veliká, aby stínící plechy mohly správně plnit svou funkci.



Obrázek 3.14 Odměřování polohy: 1 – držák, 2 – vnitřní stínící plech, 3 – vnější stínící plech, 4 – držák vnějšího stínícího plechu, 5 – plocha pro nalepení skleněného pravítka.

3.6.5 Předpnutí tlačnou pružinou

V kapitolách věnujících se kinematice a dynamice mechanismu bylo uvedeno, že na uzel 2 je nutno působit silou F' prostřednictvím tlačné pružiny. S ohledem na zástavbový prostor byla zvolena tlačná pružina DR2610 od podniku Alcomex. Jedním koncem je pružina uložena v osazené díře v levé patce. Středem pružiny, skrz levou patku prochází napínací šroub, který je jedním koncem zalisovaný v levém rameni. Na druhém konci šroubu je zavít s maticí, která dotahuje tlačnou pružinu přes osazenou podložku proti levé patce. Šroub je vyroben z titanové slitiny Titan Grade 2, podložka z bronzu CuSn₆ a pružina je z nerezové oceli.

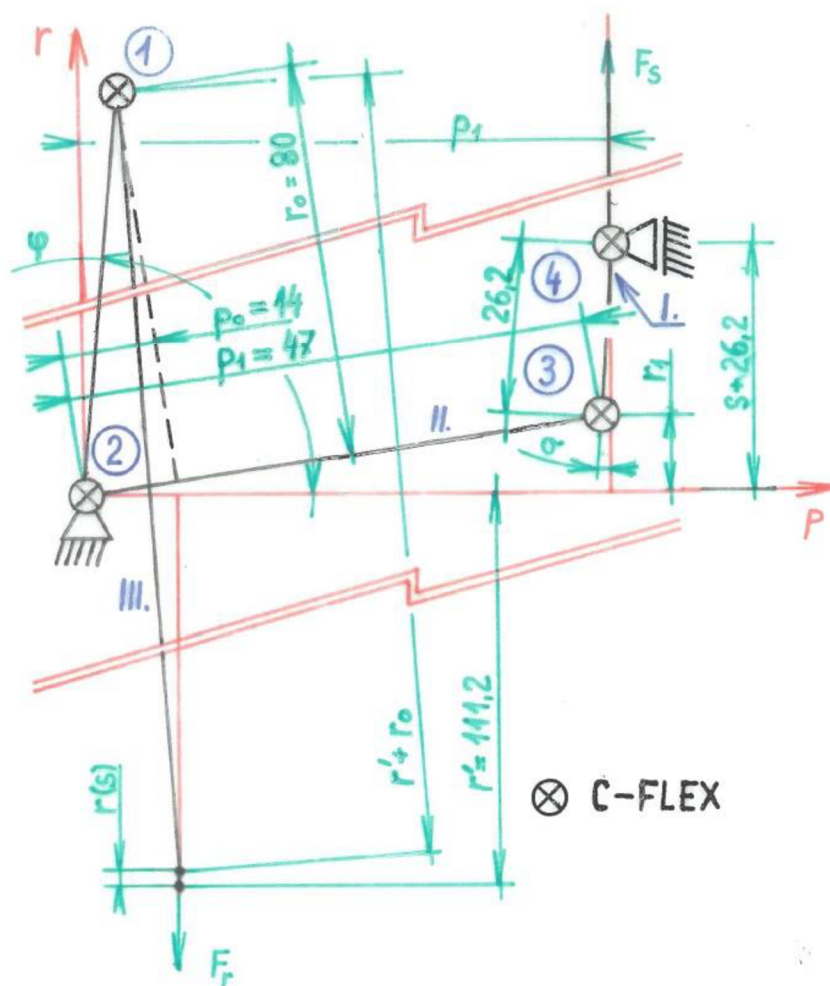
3.7 Kinematika pohonné části x-posuvu

Jak je patrné z grafu závislosti síly $F_r'(r)$ působící na vstup objektivové části x-posuvu, je tato síla výrazně rostoucí (viz obr. 3.8). Abychom tuto závislost kompenzovali za účelem zvýšení přesnosti mechanismu, musí být navržen převod této síly s vhodným, dráhově závislým převodovým poměrem.

3.7.1 Návrh kinematiky pohonné části x-posuvu

Pohonnou část x-posuvu lze rozdělit do dvou částí, části motorové a pákového převodu. Motorová část se skládá z rotačního piezoelektrického motoru, z převodu na lineární pohyb kuličkovým šroubem a z odměřování polohy. Vzhledem ke skutečnosti, že motorová část je z velké míry převzata z jiného návrhu, nebudeme se jí zde z konstrukčního hlediska zabývat, uvedeme pouze její parametry potřebné pro návrh kinematiky a dynamiky x-posuvu.

Pákový systém se skládá ze dvou pák a táhla. První páka (I.) slouží ke spojení motorové části s druhou pákou, její úhlové výchylky od osy r jsou zcela zanedbatelné, proto při výpočtech kinematiky a dynamiky mechanismu budeme uvažovat pouze silové interakce působící ve směru této osy. Druhá páka (II.) s táhlem (III.) slouží k nelineárnímu přenosu síly z první páky na objektivovou část x-posuvu. Při návrhu tvaru druhé páky bylo využito nelineárního chování funkce sinus (resp. kosinus) v okolí stacionárního bodu. Jednotlivé páky jsou spojeny pružnými čepy C-Flex. Tentokrát ovšem nebudeme zahrnovat torzní tuhost C-Flexů do výpočtu, neboť zde nepožadujeme takovou přesnost výpočtu, jako tomu bylo v případě objektivové části x-posuvu. Analýzou pohyblivosti systému lze ověřit, že soustava je staticky určitá.



Obrázek 3.15 Kinematika pohonné části x-posuvu.

3.7.2 Výpočet kinematiky pohonné části x-posuvu

Z geometrie pohonné části x-posuvu lze analyticky určit závislost mezi úhlem φ a výchylkou výstupní části mechanismu r (viz obr. 3.15):

$$\begin{aligned} \varphi(r) &= \arccos \frac{p_0^2 + r_0^2 + p_0^2 + (r' - r)^2 - (r_0 + r')^2}{2\sqrt{p_0^2 + r_0^2}\sqrt{p_0^2 + (r' - r)^2}} - \operatorname{arctg} \frac{r' - r}{p_0} \\ &= \arccos \frac{2p_0^2 - 2r'r_0 - 2r'r + r^2}{2\sqrt{p_0^2 + r_0^2}\sqrt{p_0^2 + (r' - r)^2}} - \operatorname{arctg} \frac{r' - r}{p_0}, \end{aligned}$$

a

$$r(\varphi) = \sqrt{(r_0 + r')^2 - \left(p_0 - \sqrt{p_0^2 + r_0^2} \cos \varphi\right)^2} - \sqrt{p_0^2 + r_0^2} \sin \varphi.$$

Úhel φ v závislosti na výchylce pohonu s lze vyjádřit jako:

$$\varphi(s) = \arcsin \frac{r_1}{p_1} + \arcsin \frac{r_0}{p_0} = \arcsin \frac{s}{p_1} + \arcsin \frac{r_0}{p_0}.$$

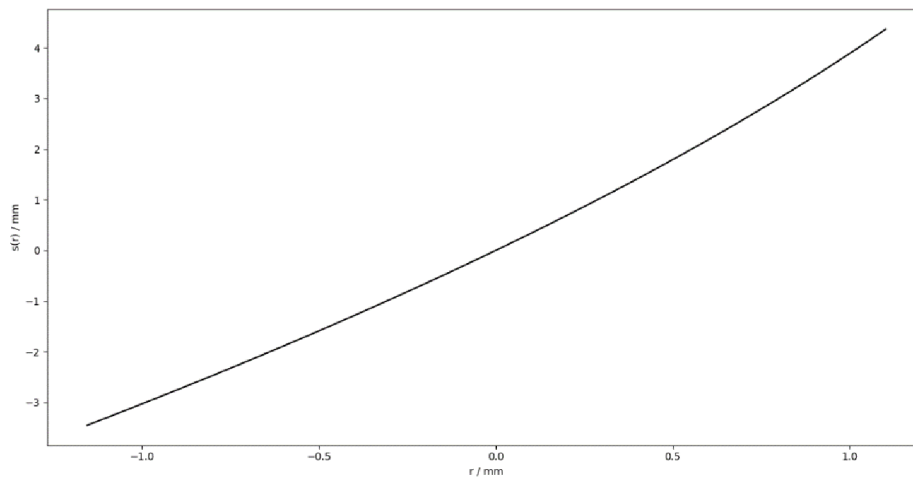
Zde klademe $r_1 = s$, neboť pro malé $\frac{r_1}{s'}$ je $\tau \approx 0$ a tedy $s \approx r_1$.

Pro závislost výchylky pohonu na úhlu φ platí:

$$s(\varphi) = p_1 \sin\left(\varphi - \arcsin\frac{r_0}{p_0}\right).$$

Na základě předchozích vztahů lze vyjádřit závislost $s = S(r)$ a dráhovou odezvu manipulátoru (její inverzi) $r = S^{-1}(s)$ jako:

$$s = S(r) = s(\varphi) \circ \varphi(r) \quad \text{a} \quad r = S^{-1}(s) = r(\varphi) \circ \varphi(s).$$



Obrázek 3.16 Graf závislosti výchylky $s(r)$.

3.8 Dynamika pohonné části x-posuvu

Pohonná část x-posuvu je od objektivové části oddělena vlnovcem. Na plochu vlnovce působí tlaková síla F_a od okolní atmosféry, tu lze vyjádřit jako: $F_a = \frac{1}{4}\pi D^2 p_a$, kde $p_a \approx 10^5$ Pa je tlak okolní atmosféry a $D = 31,5$ mm je vnější průměr vlnovce, po dosažení dostáváme $F_a = 78$ N. Tlaková síla od atmosféry by nadměrně zatěžovala pohonnou část, proto ji je nutno kompenzovat pružinami. Sílu vyvinutou pružinami pak lze vyjádřit jako součet $G_a + K_a(r) = G_a - k_a r$. S ohledem na prostorové dispozice byla vybrána pružina DR2800 od podniku Alcomex, předepnutá na střední sílu 100,3 N (viz kapitola 3.11.5). Sílu působící pružinou tedy lze vyjádřit jako:

$$G_a + K_a(r) = G_a - k_a r = 100,3 \text{ N} + 3,0 r \text{ Nmm}^{-1}.$$

Sílu F_r působící na výstupní část páky pohonné části ve směru osy r pak lze vyjádřit jako:

$$F_r = F_r' + F_a - [G_a + K_a(r)] = F_r' + \frac{1}{4}\pi D^2 p_a - G_a + k_a r,$$

kde F_r' je vstupní síla objektivové části x-posuvu.

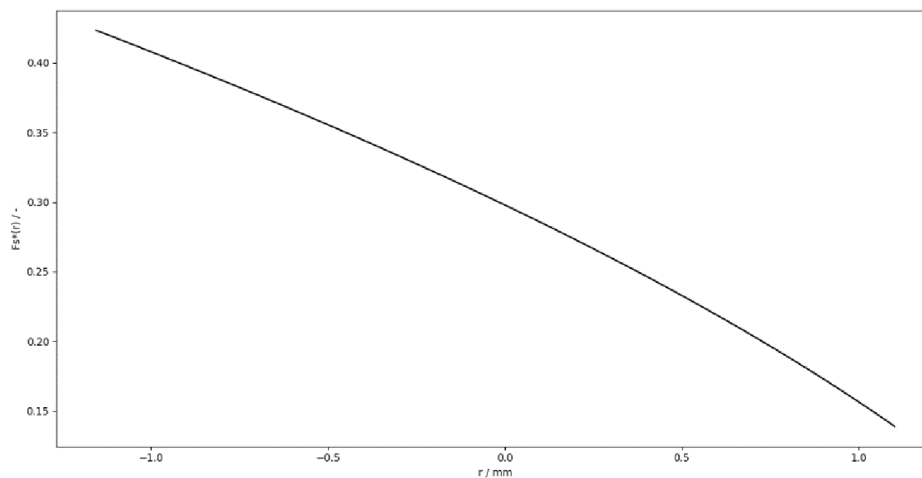
Označíme-li dále F_s , sílu působící na vstupní část páky pohonné části x-posuvu ve směru r , lze pak vyjádřit moment sil M k uzlu 2 jako:

$$M = F_r \sqrt{p_0^2 + r_0^2} \cos \varphi = F_s p_1 \cos \left(\varphi - \arcsin \frac{r_0}{p_0} \right).$$

Z předchozího vztahu lze určit sílu působící na vstupní část:

$$F_s(F_r, \varphi) = \frac{\sqrt{p_0^2 + r_0^2} \cos \varphi}{p_1 \cos \left(\varphi - \arctg \frac{r_0}{p_0} \right)} F_r = F_s^*(\varphi) \cdot F_r.$$

Faktor $F_s^*(r) = F_s^*(\varphi) \circ \varphi(r)$ pak lze chápat jako převodní silový součinitel.



Obrázek 3.17 Graf závislosti silového převodního součinitele $F_s^*(r)$.

Konečně je třeba vyjádřit závislost síly F_s na výchylce vstupní části s , platí:

$$F_s(F_r, s) = [F_s^*(\varphi) \circ \varphi(s)] \cdot F_r = F_s^*(s) \cdot F_r$$

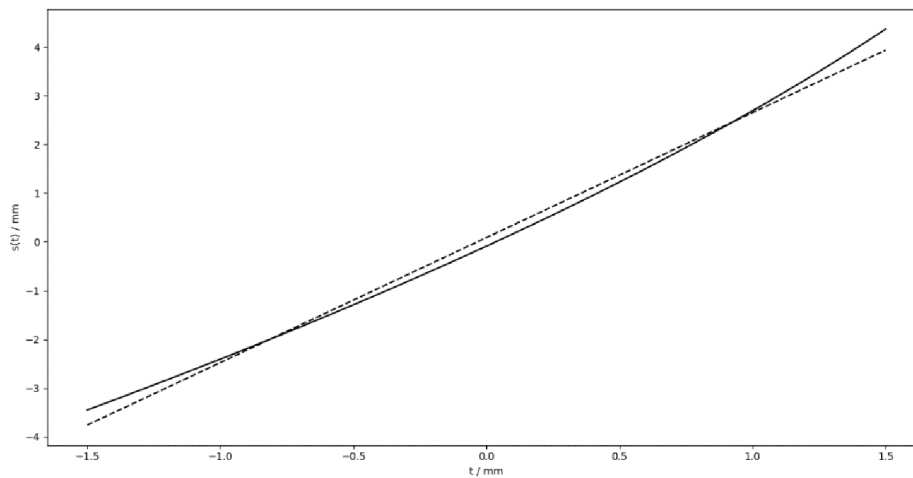
3.9 Celková kinematika a dynamika x-posuvu

Pro celkový popis chování x-posuvu je klíčové nalézt závislost výchylky jeho vstupní části s na výchylce jeho výstupní části t . Inverzní dráhová odezva objektivové části je popsána funkcí $r = R(t) = k_r t + q_r$, hledanou závislost tedy lze popsat funkcí $s = \mathcal{S}(t)$:

$$s = \mathcal{S}(t) = S(r) \circ R(t) = S(k_r t + q_r).$$

Závislost $s = \mathcal{S}(t)$ lze aproximovat lineární funkcí:

$$s = \mathcal{S}(t) = k_s t + q_s = 2,56 t + 0,08 \text{ mm.}$$



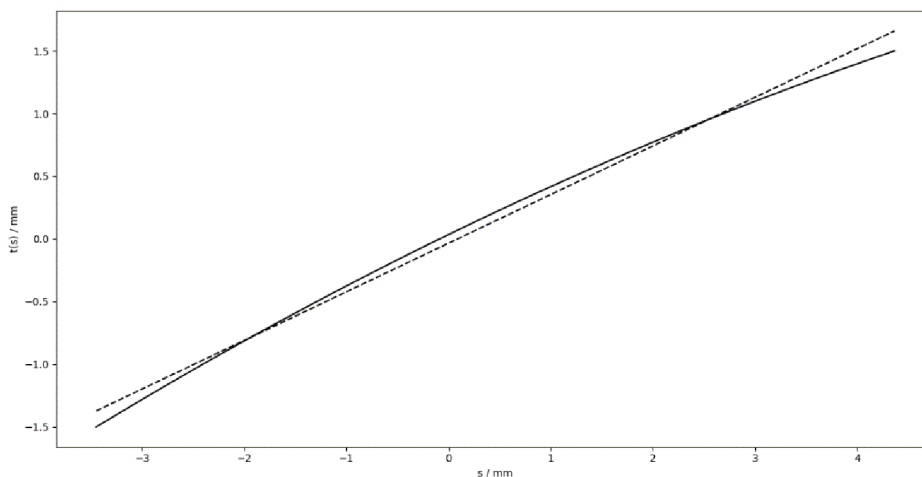
Obrázek 3.18 Graf závislosti inverzní dráhové odezvy x-posuvu $s(t)$, plnou čarou je znázorněna síla vypočtená, čárkovaná je znázorněna její lineární aproximace.

Pro dráhovou odezvu (obrácenou závislost) $t = \mathcal{S}^{-1}(s)$ platí:

$$t = \mathcal{S}^{-1}(s) = R^{-1}(r) \circ \mathcal{S}^{-1}(s).$$

Závislost $t = \mathcal{S}^{-1}(s)$ lze aproximovat lineární funkcí:

$$t = \mathcal{S}^{-1}(s) = k_t s + q_t = 0,387 s - 0,034 \text{ mm}.$$



Obrázek 3.19 Graf závislosti dráhové odezvy x-posuvu $t(s)$, plnou čarou je znázorněna síla vypočtená, čárkovaná je znázorněna její lineární aproximace.

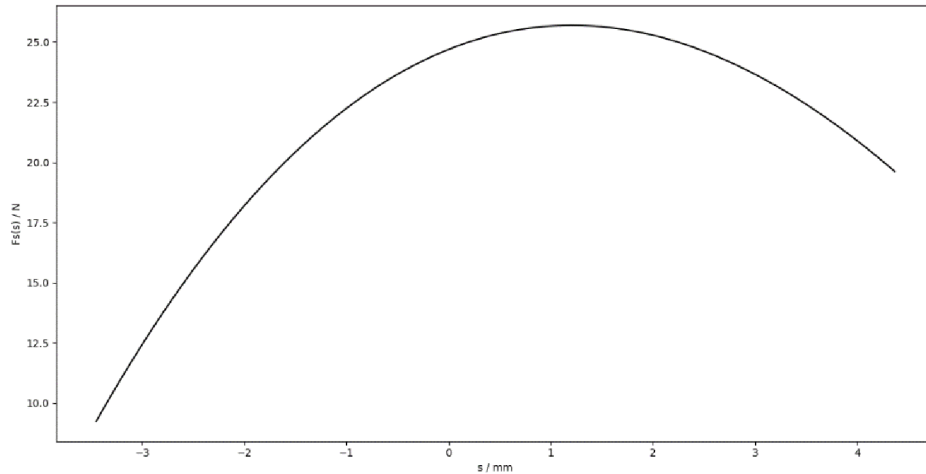
Dále je nutno nalézt závislost vstupní síly F_S na výchylce pohonu s , tu lze vyjádřit funkcí

$F_s = \mathcal{F}(s)$, přitom závislost síly působící na vstupu objektivové části je popsána funkcí $F_r(r) = k'r + q'$, platí:

$$F_s = \mathcal{F}(s) = F_s(F_r, s) \circ F_r = [F_s^*(\varphi) \circ \varphi(s)] \cdot [F_r(r) \circ S^{-1}(s)] = \\ = [F_s^*(\varphi) \circ \varphi(s)] \cdot [(k'r + q') \circ S^{-1}(s)].$$

Dosažením lineární aproximace funkce $S^{-1}(s)$ dostávám přibližný vztah:

$$F_s = \mathcal{F}(s) \approx [F_s^*(\varphi) \circ \varphi(s)] \cdot \{[k'r(s) + q'] \circ (k_t s + q_t)\} \\ = [F_s^*(\varphi) \circ \varphi(s)] \cdot (k'k_t s + k'q_t + q').$$



Obrázek 3.20 Graf závislosti hnací síly x-posuvu $F_s(s)$.

Z předchozího grafu je zřejmé, že se navrženým pákovým systémem podařilo relativně účinně omezit rozpětí sil působící na motorovou část mechanismu.

Rychlost x-posuvu lze vyjádřit vztahem:

$$v_t = \frac{dt}{ds} v_r = \frac{d}{ds} S^{-1}(s) v_r.$$

Dobu potřebnou k přejetí x-posuvu z jedné strany na druhou lze vyjádřit jako:

$$\tau = \frac{s(t = 1,5 \text{ mm}) - s(t = -1,5 \text{ mm})}{v_r} \doteq \frac{7,8 \text{ mm}}{v_r} \doteq 62 \text{ s}.$$

Střední rychlost x-posuvu je:

$$\bar{v}_t = k_t v_r \doteq 0,387 v_r \doteq 0,048 \text{ mm s}^{-1}.$$

Symbolem v_r označujeme rychlost pohonu a přepokládáme, že je konstantní.

3.10 Motor, motorová část

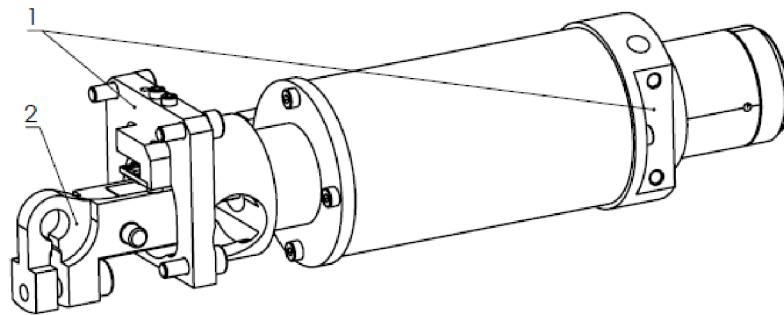
Motorová část slouží k pohonu pohonné části x-posuvu. Skládá se z rotačního

piezoelektrického motoru, kuličkového šroubu, který převádí rotační pohyb na pohyb lineární a lineárního vedení. Zde je použit motor LR23-80 od podniku PiezoMotor s maximálním momentem $M_{\max} = 80 \text{ N mm}$ a mikrokrokem $\varphi_0 < 0,1 \mu\text{rad}$ [6]. Maximální rychlost motoru je s ohledem na použitý řídicí systém $\omega_{\max} = 0,125 \text{ s}^{-1}$. Rozteč kuličkového šroubu je $t = 1 \text{ mm}$.

Maximální síla je: $F_{\max} = \frac{2\pi}{t} M_{\max} \doteq 500 \text{ N}$.

Minimální krok je (řádově): $r_0 = 2\pi\varphi_0 t < 10^{-9} \text{ m}$.

Nejvyšší rychlost je: $v_{\max} = 2\pi\omega_{\max} t = 0,125 \text{ mm s}^{-1}$



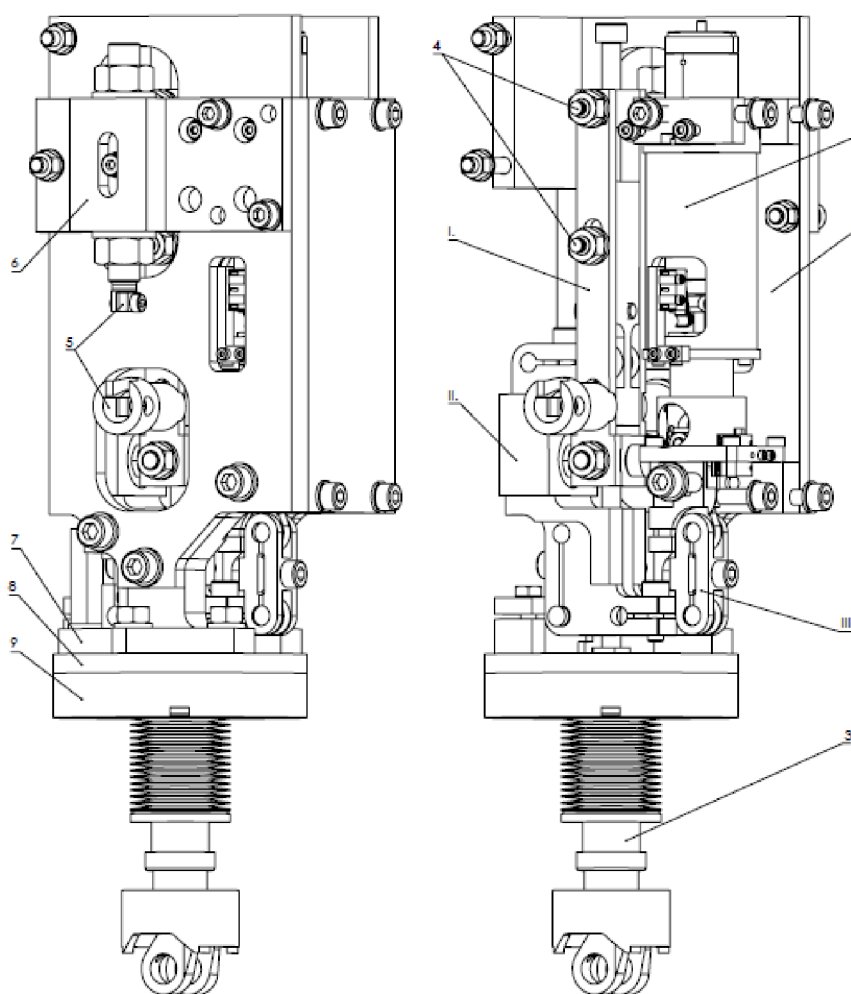
Obrázek 3.21 Motorová část: 1 – upevnění, 2 – výstupní táhlo.

3.11 Konstrukční řešení pohonné části x-posuvu

Konstrukční řešení pohonné části x-posuvu bylo vytvořeno na základě návrhu kinematiky a dynamiky mechanismu. Při návrhu konstrukčního řešení bylo nutno obdobně jako v případě objektivové části zvažovat mnohé aspekty problematiky přesných mechanismů popsaných v teoretické části práce.

Pohonná část se skládá z pákového systému a motorové části, která s ním pohybuje (viz obr. 3.21). Dále z rámu, ve kterém jsou pákový systém a motorová část upevněny, a který je prostřednictvím CF příruby přišroubován k nátrubku svařence objektivu. Mechanismus zahrnuje rovněž pružiny určenou ke kompenzaci tlakových sil atmosféry působících na vlnovec, který slouží k vakuovému oddělení objektivové části mechanismu.

Pohonná část x-posuvu je částečně umístěna v nátrubku objektivu, z toho důvodu je nezbytné, aby všechny součásti mechanismu nacházející se ve vakuovém prostředí byly vyrobeny z materiálů kompatibilních s ultravysokým vakuem, není zde už ovšem požadováno, aby tyto materiály byly nemagnetické. V úvahu zde připadá většina bronzových slitin, slitin hliníku, titanu a některé umělé hmoty (teflon, PEEK, aj.), na rozdíl od objektivové části je zde možnou používat i korozivzdorné ocele.



Obrázek 3.22 Pohonná část x-posuvu: 1 – motorová část, 2 – rám, 3 – vlnovec, 4 – úpony pro pružiny seřizovacího systému, 5 – úpony pro kompenzační pružiny, 6 – napínací systém kompenzačních pružin, 7 – patka rámu, 8 – základová deska rámu, 9 – rotační CF příruba, I. – táhlo, II. – druhá páka, III. – první páka.

3.11.1 Pákový systém

Pákový systém slouží k přenosu pohybu z motorové části na objektivovou část x-posuvu. Pákový systém je vyroben ze dvou pák a jednoho táhla. První dvě páky slouží k přenosu pohybu z motorové části na táhlo, navzájem a s ostatními částmi mechanismu jsou spojeny prostřednictvím pružných čepů C-Flex a jsou vyrobeny z jednoho kusu. Táhlo slouží k přenosu pohybu z druhé páky na objektivovou část x-posuvu. Součástí táhla je rovněž seřizovací systém sloužící ke správnému nastavení délky táhla, jednak s ohledem na montáž x-posuvu (jeho objektivová část se při montáži může nacházet v různé poloze), za druhé s ohledem na výrobní tolerance mechanismu (mechanismus je složen z mnoha součástí a dochází zde k řetězení tolerancí, které je nutno touto cestou kompenzovat). Součástí táhla je navíc montážní spoj, který umožňuje, aby část táhla, na které je navařen vlnovec s CF přírubou se mohla do objektivu montovat odděleně od zbytku mechanismu. Táhlo je navíc vybaveno úchyty a sedly pro pružiny kompenzující tlakové síly na vlnovec

působící okolním prostředím. Celý pákový systém, kromě několika součástí táhla je vyroben z nesvařitelné nerezavějící oceli EN 1.4305. Součásti táhla, které je nutno svařovat (např. s koncovými kusy vlnovce) jsou vyrobeny ze svařitelné nerezavějící oceli EN 1.4404.

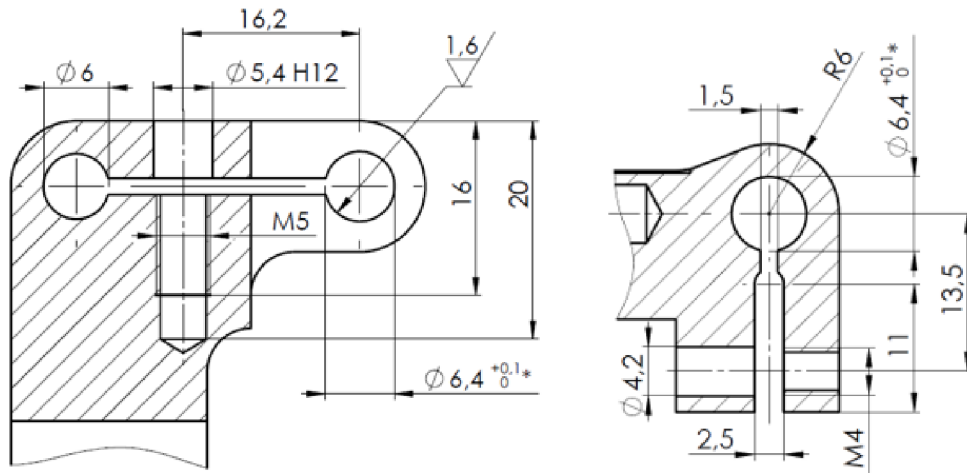
3.11.2 Rám

Rám slouží primárně k upevnění pákového systému a motorové části prostřednictvím CF příruby k nátrubku svařence objektivu. Na rám je dále upevněn napínací systém pružin kompenzujících tlakové síly na vlnovec působící okolním prostředím. Rám se skládá z kruhové základové desky, která dosedá z druhé strany na přírubu vlnovce (rozumějme ze strany, která nedosedá k CF přírubě nátrubku objektivu). Na základovou desku je upevněn pružný čep, kolem kterého se otáčí druhá páka. Dále jsou zde upevněny patky rámu. Na patky rámu je upevněna jednak motorová část za uložení převodového ústrojí, dále zbylá část rámu skládající se z hliníkových desek (plechů), které jsou navzájem sešroubovány. Na tuto část rámu je upevněna motorová část za držák motoru (celkem je tedy upevněna na dvou místech) a zmíněný napínací systém pružin. Celý rám je tedy koncipován jako vícekrát provázaný což má za následek jeho vysokou tuhost ve všech směrech, a tedy nízkou náchylnost mechanismu k přijímání energie z okolí v podobě mechanických oscilací. Z pevnostního hlediska je tak přirozeně rám záměrně řádově předdimenzován, právě s ohledem na tuto jeho vlastnost. Části rámu, kde je požadována vyšší pevnost, popř. se slepými závity, aj. je vyrobena z nerezavějící oceli EN 1.4305, ostatní část jsou vyrobeny z hliníkových slitin.

3.11.3 Spojení pružnými čepy C-Flex

Za účelem odstranění vůlí v mechanismu a ve svém důsledku i omezení vad jeho chodu jsou všechny pohyblivé části mechanismu spojeny pružnými čepy C-Flex. Vzhledem ke skutečnosti, že zde nejsme tak omezeni z hlediska dispozic zástavbového prostoru a s ohledem na vysokou technologickou náročnost metody upevňování C-Flexů pružnými kolíky (viz kapitola 3.6.3), byla zde zvolena metoda upevnění C-Flexů pomocí svěrných děr (viz obr. 3.23). C-Flexy jsou zde zasunuty do díry, která je následně stažena šroubem. Výhodou tohoto řešení je, že C-Flexy není nutno na zakázku nijak upravovat, navíc technologická náročnost výroby takové svěrné díry je v porovnání s výrobou díry opatřené pružným kolíkem výrazně nižší.

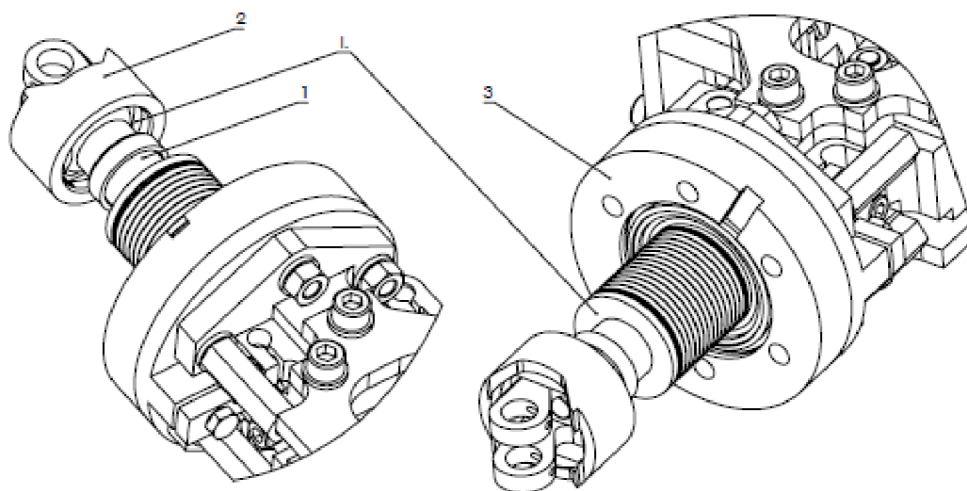
* PLATÍ PŘED FRÉZOVÁNÍM DRÁŽEK.



Obrázek 3.23 Příklady upevnění C-Flexů ve svěrné díře.

3.11.4 Pohyblivé oddělení vakuových částí vlnovcem

K pohyblivému oddělení objektivové části, ve které se nachází vakuum je použito vlnovce. Vlnovec je umístěn uvnitř nátrubku svařence objektivu jeden konec vlnovce (pohyblivý) je přivařen k táhlu, druhý jeho konec (statický) je prostřednictvím CF příruby vakuotěsně spojen s nátrubkem. V prostoru mezi vlnovcem a nátrubkem je vakuum, zatímco uvnitř vlnovce, kde prochází táhlo vedoucí do pohonné části je vzduch. S ohledem na dispozici zástavbového prostoru a požadovanou deformaci vlnovce vycházející z kinematiky mechanismu (pohyb táhla zde byl ověřován i prostřednictvím trojrozměrného modelu) byl na základě výpočtů uvedených v teoretické části a ve spolupráci s výrobcem Comvat navržen vlnovec s následujícími parametry: vnější průměr vlnovce je $D = 31,5$ mm, vnitřní průměr je $d = 16$ mm a počet vln je $n = 28$.



Obrázek 3.24 Vlnovec: 1 – táhlo, 2 – podpěra kompenzační pružiny, 3 – rotační CF příruba, I. – dosedací plochy pro kompenzační pružiny.

3.11.5 Kompenzace tlakových sil atmosféry

Ke kompenzaci tlakových sil atmosféry působících na vlnovec, který odděluje vakuové prostředí uvnitř objektivu je použito pružin, působících silově proti směru tlakové síly. Pružiny lze do mechanismu umístit v zásadě dvěma způsoby, přičemž každý z nich má svá specifika.

Prvním způsobem je umístit tlačnou pružinu pod vlnovec, tj. mezi jeho pohyblivý konec (opatřený pružinovým sedlem) a podpěru rovněž opatřenou pružinovým sedlem, která dosedá na pravou patku objektivové části x-posuvu. Tento způsob je relativně jednoduchý, velmi kompaktní a při pohybu táhla nedochází k prokluzu pružiny, není tedy nutné její konce nijak fixovat za účelem omezení vad chodu mechanismu. Pružina navíc působí silou přímo vůči pravé patce objektivové části x-posuvu, nikoliv vůči jiným statickým částem, např. svařenci objektivu. Upevnění patky tedy není touto silou namáháno. Nevýhodou tohoto řešení je potenciálně problematická montáž (napínání pružiny probíhá šroubováním táhla do protikusů v objektivové části x-posuvu), nemožnost seřízovat přítlak pružiny a konečně skutečnost, že pružina působí silou od okamžiku montáže a není možné ji snadno vyjmout (např. po čas zavzdušnění objektivu).

Druhou možností je umístění tažných pružin do pohonné části x-posuvu, tak že na jedné straně jsou pružiny upevněny k táhlu a na druhé straně k rámu pohonné části x-posuvu, tak aby silově působily proti směru tlakové síly, zde jsou umístěny dvě pružiny symetricky z každé strany táhla. Toto řešení je oproti umístění pružiny pod vlnovec výrazně flexibilnější, k pružinám je snadný přístup, jednoduše se montují a není zde ani zásadní problém s dispozicemi zástavbového prostoru. Na rám pohonné části lze tak umístit napínací systém a regulovat jím pak sílu, kterou pružiny na táhlo působí. Nevýhodou tohoto řešení je, že se táhlo vůči rámu nepohybuje pouze translačně, ale částečně se i naklápí. To má za následek, že i osy pružin (spojnice mezi závěsy pružin) se vůči rámu pohybují, což způsobuje malý prokluz pružin ve svých závěsech. Proto je nutno pružiny v závěsech s ohledem na přesnost mechanismu fixovat. Touto cestou se sice účinně zamezí prokluzu, ale pružiny pak už nejsou namáhány pouze osově, ale

částečně i na ohyb, na což nejsou koncipovány. Zde je pak vhodné uvážit, případně otestovat, do jaké míry, popř. jestli vůbec je tato skutečnost s ohledem na životnost pružin problematická. Toto řešení je rovněž o něco složitější (co do počtu součástí), tyto součásti ovšem nejsou výrobně nijak náročné.

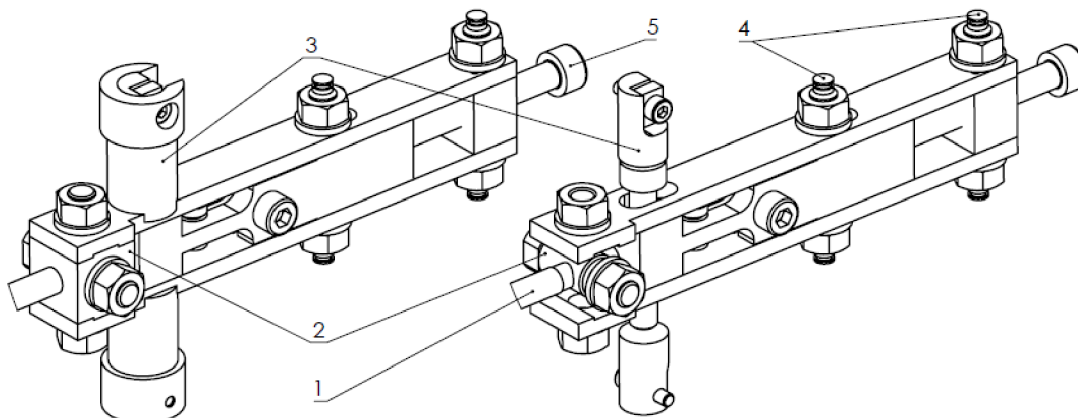
V předchozích odstavcích byly rozebrány dvě varianty umístění kompenzačních pružin. Vzhledem ke skutečnosti, že zmíněná řešení jsou z konstrukčního hlediska navzájem velmi odlišná a mají svá specifika, bylo by velmi obtížné odpovědně vybrat jedno z nich. Protože se navíc navzájem nevyklučují, byl nakonec vytvořen návrh, který umožňuje umístit pružiny oběma způsoby. Do výpočtu dynamiky mechanismu byla pak zahrnuta pouze varianta umístění pružiny pod vlnovec, neboť pouze zde je síla působící na mechanismus dána (v případě druhého způsobu umístění je síla nastavitelná, což by výpočty neúměrně komplikovalo).

3.11.6 Sestavení a seřízení x-posuvu

Při návrhu konstrukčního řešení pohonné části x-posuvu bylo zcela klíčové vyřešit otázku jeho spojení s objektivovou částí. Celý návrh spojení obou částí výrazně komplikovala přítomnost vlnovce v nátrubku objektivu. Navíc s ohledem na celkovou koncepci mikroskopu bylo požadováno, aby v případě poruchy vlnovce nebylo nutno rozebrat celý objektiv. S ohledem na tento požadavek tedy nebylo možno uvažovat o montáži vlnovce z vnitřní strany objektivu. Bylo tedy nutno navrhnout spojení táhla s navařeným vlnovcem s objektivovou částí x-posuvu tak, aby přitom bylo využito pouze pohybů táhlem. V úvahu přicházely různé možnosti: spojení pomocí bajonetu, vytvoření háku na konci táhla a jeho zaháknutí do protikusu v objektivové části, aj. Všechna tato řešení byla nakonec zavržena z důvodů prostorových, jejich statické neurčitosti nebo přítomnosti míst, kde mohlo docházet k nežádoucímu prokluzu. Táhlo totiž vlivem torzní tuhosti C-Flexů nepřenáší pouze sílu, ale také moment sil. Nakonec bylo zvoleno závitové spojení. Na táhlu pohonné části x-posuvu je vyřezán závit, který se šroubuje do protikusu v objektivové části. I když je závit po celou dobu provozu mechanismu namáhán dominantně tahem a nemělo by tedy docházet k pohybům i v nedotaženém závitu, bylo s ohledem na spolehlivost mechanismu rozhodnuto, že bud lepší, bude-li závit dotažen. To se sebou ovšem nese komplikaci v neurčitosti natočení zašroubovaného táhla vůči protikusu se závitem a tedy i vůči svařenci objektivu po dotažení závitu (výrobně totiž nelze ošetřit aby se šroub po dotažení nacházel v matici v nějakém předem definovaném natočení). Vzhledem ke skutečnosti, že vlnovec nelze torzně namáhat a tím spíše jej nelze torzně deformovat, bylo nutno tento problém ošetřit vhodným spojením vlnovce (navařeného na táhlu) s nátrubkem svařence objektivu, takovým aby umožňovalo libovolné vzájemné natočení vlnovce vůči nátrubku. Za tímto účelem byla navržena rotační CF příruba, skládající se z otočné části s těsnícím břitem navařené na vlnovec a z převlečné příruby sloužící k dotažení otočné části.

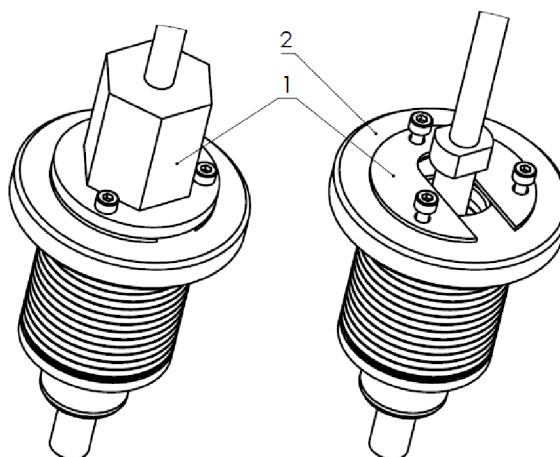
Z důvodu snadné servisovatelnosti, navíc s ohledem na problém natočení táhla je část táhla se závitem a navařeným vlnovcem spojena se zbylou částí táhla pomocí svorky umožňující jednoduché spojení a rozpojení táhla a libovolné vzájemné natočení jeho částí. Tato koncepce tedy umožňuje nejprve namontovat do objektivové části x-posuvu část táhla s vlnovcem, vlnovec přitom spojit s nátrubkem svařence objektivu rotační CF přírubou. A až následně namontovat zbytek pohonné části x-posuvu na zmíněnou přírubu, a nakonec spojit táhlo svorkou a seřídít je. Tato koncepce navíc umožňuje výměnu

pohonné části (kromě části táhla s vlnovcem) aniž by bylo potřeba zavzdušnit objektiv, což může mít značný přínos v oblasti servisovatelnosti zařízení.



Obrázek 3.25 Seřizování délky táhla: 1 – část táhla s navařeným vlnovcem, 2 – spojovací svorka, 3, 4 – úpony pružin, 5 – seřizovací šroub.

Jak již bylo zmíněno, vlnovec je velmi náchylný na torzní namáhání. Proto je nutno zajistit, aby při montáži byl konec vlnovce s přírubou zajištěn proti otočení vůči táhlu, na kterém je navařen druhý konec vlnovce. K tomu slouží montážní přípravek, který se nasadí na zfrézované osazení na táhlu a přišroubuje se k přírubě. Tento přípravek umožňuje translační pohyb přírubu v ose táhla v rámci dovolené deformace vlnovce, ale brání jeho torzní deformaci.



Obrázek 3.26 Přípravek pro montáž vlnovce: 1 – přípravek, 2 – vlnovec.

Seřizování táhla se provádí až po sestavení celého x-posuvu a ustavení do středové polohy $t = 0, s = 0$. Nejprve je nutno povolit jistící šrouby (jeden z nich je součástí závěsu kompenzačních pružin, jsou-li tyto pružiny umístěny na těchto závěsech, je nutno je demontovat). Následně je možno manipulací se seřizovacím šroubem nastavit jeho optimální délku. Nakonec je nutno jistící šrouby utáhnout.

4 ZÁVĚR

Cílem této diplomové práce byl návrh manipulátoru pro TEM navrhnout, zkonstruovat a otestovat manipulátor vzorku sloužící k pohybu vzorkem ve směru osy x . Na návrh manipulátoru byly kladeny vysoké nároky. Kromě požadavků technických, které jsou plně určeny funkcí elektronového mikroskopu, zde byly kladeny rovněž požadavky na konstrukční provedení mechanismu.

Jednalo se zejména o kompaktní konstrukci s vysokou mírou spolehlivosti umožňující bezchybný a dlouhodobý provoz elektronového mikroskopu a také snadnou údržbu. V neposlední řadě snížení výrobních nákladů, které úzce souvisí s vyrobiteľností jednotlivých součástí.

V úvodní teoretické části této práce byla stručně rozebrána problematika transmisní elektronové mikroskopie. Rovněž zde byly zmíněny zajímavé vlastnosti této progresivní experimentální metody

V praktické části byl proveden návrh koncepčního řešení celého x -posuvu. Dále zde byl proveden a detailně rozpracován prováděcí návrh konstrukce mechanismu. Na základě prováděcího návrhu byl vyroben prototyp objektivové části mechanismu a byla započata výroba části pohonné. Kromě návrhu a výroby samotného mechanismu byly rovněž navrženy a vyrobeny lisovací přípravky nezbytné pro jeho montáž. Testování mechanismu bylo dosud započato pouze v rozsahu přípravných prací. Na nezvládnutí testování mechanismu v plánovaném termínu se podílely velkou měrou objektivní příčiny (problémy s výrobou mechanismu, neplnění plánovaných termínů ze strany dodavatelů, aj., často v důsledku celosvětové pandemie a souvisejících opatření). Obtíže s sebou nesl rovněž i samotný konstrukční návrh, neboť tvar součástí je velmi komplikovaný a nároky na jejich přesnost byly vysoké, celý návrh tak byl velmi obtížný a musel být prováděn ve stálé kooperaci s technologií a výrobou. Sebekriticky je ovšem nutno poznamenat, že příčiny tohoto nezdaru nebyly pouze objektivní. Velké množství času si vyžádaly rovněž výpočty.

V nejbližší době, až budou k dispozici všechny části x -posuvu a také testovací přípravek, je plánováno testování x -posuvu na testovacím přípravku (na vzduchu). Následně, po ukončení testů na testovacím přípravku bude x -posuv společně s ostatními částmi manipulátoru vzorku osazen do objektivu mikroskopu, kde už bude možno provádět měření jeho pohybu. Na základě poznatků získaných měření pohybu mechanismu budou prováděny změny v jeho konstrukci: zjednodušení některých částí, zakrytování, nebo odstranění případných konstrukčních vad.

LITERATURA

- [1] OURA, K., LIFSHITS, V.G., SARANIN, A.A., ZOTOV, A.V. and KATAYAMA, M.: *Surface Science An Introduction*. Springer-Verlag Berlin Heidelberg, 2003. ISBN 3-540-00545-5.
- [2] KARLÍK, M.: *Úvod do transmisní elektronové mikroskopie*. 1. vydání, Praha: nakladatelství ČVUT, 2011. ISBN 978-80-01-04729-3
- [3] CARTER, C.B. and WILLIAMS, D.B.: *Transmission Electron Microscopy A Textbook for Material Science*. New York: Springer Science + Business Media 1996, 2009. ISBN 978-0-387-76502-0.
- [4] KRIVANEK, O. L., aj.: *Ultramicroscopy 108*, 1994, p 179 – 195.
- [5] JAKOVLEV, K.P., a kol.: *Fyzikálně technická příručka I*. 1. vydání, Praha: SNTL, n. p., 1963. (překlad z ruského originálu *Kratkij fiziko-techničeskij spravočnik I, II*. Moskva: Fizmatgiz, 1960).
- [6] ČERNOCH, S.: *Strojně technická příručka I, II*. 12. vydání, Praha: SNTL, n. p., 1968
- [7] GLÉZL, Š., KAMARÁD, J. and SLIMÁK, I.: *Presná mechanika*. 1. vydání, Bratislava: Alfa, 1992. ISBN 80-05-00972-0.
- [8] BARTOŠ, J.: *Strojnické tabulky*. 8. vydání, Praha: SNTL, n. p., 1965.
- [9] FIALA, J., BEBR, A. and MATOŠKA, Z.: *Strojnické tabulky 1*. 1. vydání, Praha: SNTL, n. p., 1989. ISBN 80-03-00457-8.
- [10] FIALA, J., SVOBODA, P. and ŠIMONOVSKÝ, M.: *Strojnické tabulky 2*. 1. vydání, Praha: SNTL, n. p., 1988.
- [11] FIALA, J., SVOBODA, P. and ŠŤASTNÝ, K.: *Strojnické tabulky 3*. 1. vydání, Praha: SNTL, n. p., 1989. ISBN 80-03-00151-X.
- [12] BARTSCH, H. J.: *Matematické vzorce*. 8. vydání, Praha: SNTL, n. p., 1983.
- [13] MAŇKA, T.: *Srovnání zobrazovacích možností transmisního a rastrovacího elektronového mikroskopu*. [Bakalářská práce.] Brno: VUT v Brně, FSI, 2014. 28 s.
- [14] <https://piezomotor.com/> [online] 2020 [cit. 1. 5. 2020].
- [15] <https://www.physikinstrumente.com/> [online] 2020 [cit. 1. 5. 2020].
- [16] <https://www.thk.com/> [online] 2020 [cit. 1. 5. 2020].
- [17] <https://www.celeramotion.com/> [online] 2020 [cit. 1. 5. 2020].
- [18] <https://www.comvat.com/> [online] 2020 [cit. 1. 5. 2020].
- [19] <https://c-flex.com/pivot-bearings/> [online] 2020 [cit. 1. 5. 2020].
- [20] Alcomex. Katalog výrobků. [online] 2018 [cit. 1. 5. 2018] <https://www.alcomex.com/>.