



VYSOKÉ UČENÍ TECHNICKÉ V BRNĚ

BRNO UNIVERSITY OF TECHNOLOGY

FAKULTA ELEKTROTECHNIKY A KOMUNIKAČNÍCH TECHNOLOGIÍ

FACULTY OF ELECTRICAL ENGINEERING AND COMMUNICATION

ÚSTAV RADIOELEKTRIKY

DEPARTMENT OF RADIO ELECTRONICS

KONCOVÝ STUPEŇ VYSÍLAČE PRO RADIOAMATÉRSKÉ PÁSMO 144 MHZ (2 M)

POWER AMPLIFIER FOR 2 METRES RADIO AMATEUR TRANSMITTER

BAKALÁŘSKÁ PRÁCE

BACHELOR'S THESIS

AUTOR PRÁCE

AUTHOR

Filip Klapil

VEDOUCÍ PRÁCE

SUPERVISOR

prof. Ing. Aleš Prokeš, Ph.D.

BRNO 2018

Bakalářská práce

bakalářský studijní obor **Elektronika a sdělovací technika**

Ústav radioelektroniky

Student: Filip Klapil

ID: 177545

Ročník: 3

Akademický rok: 2017/18

NÁZEV TÉMATU:

Koncový stupeň vysílače pro radioamatérské pásmo 144 MHz (2 m)

POKYNY PRO VYPRACOVÁNÍ:

Cílem práce je navrhnout a realizovat koncový stupeň vysílače pro radioamatérské pásmo 144 MHz (pracovní frekvence 144 MHz až 146 MHz) a to s výkonem alespoň 1 kW (maximálně 1,5 kW). Návrh konstrukce musí obsahovat lineární výkonový zesilovač a ostatní nezbytné obvodové prvky v signálové cestě, především pak vstupní atenuátor a výstupní filtr. Konstrukce musí být typu SSPA, tzn. s využitím tranzistoru nebo tranzistorů jako výkonového prvku. Součástí práce je jak samotná konstrukce, tak ověření provozních parametrů.

Proveďte průzkum trhu v oblasti obdobných dostupných produktů a prostudujte konstrukce zařízení (i amatérských) jejichž popis je veřejně dostupný. Sestavte případně zkompletujte všechny potřebné funkční bloky koncového stupně, ověřte jejich funkčnost a změřte jejich základní parametry.

Ze sestavených funkčních bloků sestavte kompletní koncový stupeň a ověřte jeho funkci. Navrhněte, případně realizujte potřebné doplňkové a ochranné prvky (chlazení, měření PSV atd., přepínání přijímací a vysílací cesty). Proveďte měření parametrů na výstupu zesilovače v okrajových režimech (min. a max. frekvence, min. a max. výstupní výkon atd.) a výsledky měření konfrontujte s platnými normami.

DOPORUČENÁ LITERATURA:

[1] Freescale Semiconductor, 2 Meter Amateur Reference Design [online]. Dostupné z WWW: http://www.communication-concepts.com/content/2M_1KW_Amplifier/RDMRFE6VP61K25H_2M_Amateur_Application_Note.pdf

[2] PROKEŠ, A. Rádiové přijímače a vysílače. Elektronické skriptum. Brno: FEKT VUT v Brně, 2005

Termín zadání: 5.2.2018

Termín odevzdání: 24.5.2018

Vedoucí práce: prof. Ing. Aleš Prokeš, Ph.D.

Konzultant:

prof. Ing. Tomáš Kratochvíl, Ph.D.
předseda oborové rady

UPOZORNĚNÍ:

Autor bakalářské práce nesmí při vytváření bakalářské práce porušit autorská práva třetích osob, zejména nesmí zasahovat nedovoleným způsobem do cizích autorských práv osobnostních a musí si být plně vědom následků porušení ustanovení § 11 a následujících autorského zákona č. 121/2000 Sb., včetně možných trestněprávních důsledků vyplývajících z ustanovení části druhé, hlavy VI. díl 4 Trestního zákoníku č.40/2009 Sb.

ABSTRAKT

Cílem bakalářské práce je návrh řešení vysokofrekvenčního koncového stupně o výkonu minimálně 1kW. Součástí řešení je použití komerčního modulu koncového stupně. Bude proveden návrh vstupního útlumového článku, přepínacích prvků v signálové cestě, výstupního filtru a ochranných obvodů vč. chlazení. Práce obsahuje návrh systémového řešení s pojednáním o požadovaném výkonu a legislativními požadavky. Následuje hardwarová sekce, kde se práce věnuje návrhu zapojení, teoretickému výpočtu součástek a simulaci. V poslední části se práce věnuje praktické realizaci, ověření funkce, měření dosažených parametrů a jejich zhodnocení.

KLÍČOVÁ SLOVA

2 m, dolní propust, atenuátor, LDMOS, EME, JT65, směrová odbočnice, radiokomunikační rovnice, sekvencér, ochrana výkonového zesilovače, koncový stupeň, anténní zátěž

ABSTRACT

This work deal with development a solution of a power amplifier for 2 metres radio amateur transmitter with a minimum output of 1 kW. Part of the solution is to use a commercial module of power amplifier. In addition, the design of the input attenuator, the switching elements in the signal path, the output filter and the protection circuits including cooling. The bachelor thesis contains a proposal of a system solution with a discussion of required performance and legislative requirements. This is followed by a hardware section, where the work is devoted to the design of the hardware, the theoretical calculation of the components and the simulation. In the last part of the work deals with practical implementation, verification of function and measurement of achieved parameters and their evaluation.

KEYWORDS

2 m, low-pass filter, attenuation, LDMOS, EME, JT65, directional coupler, Friis transmission equation, sequencer, power amplifier protection, PA, dummy-load

Klapil, F. *Koncový stupeň vysílače pro radioamatérské pásmo 144 MHz (2 m)*. Brno: Vysoké učení technické v Brně, Fakulta elektrotechniky a komunikačních technologií, Ústav radioelektroniky, 2017. 58 s., 16 s. příloh. Bakalářská práce. Vedoucí práce: prof. Ing. Aleš Prokeš, Ph.D.

PROHLÁŠENÍ

Prohlašuji, že svoji bakalářskou práci na téma Koncový stupeň vysílače pro radioamatérské pásmo 144 MHz (2 m) jsem vypracoval samostatně pod vedením vedoucího bakalářské práce a s použitím odborné literatury a dalších informačních zdrojů, které jsou všechny citovány v práci a uvedeny v seznamu literatury na konci práce.

Jako autor uvedené bakalářské práce dále prohlašuji, že v souvislosti s vytvořením této bakalářské práce jsem neporušil autorská práva třetích osob, zejména jsem nezasáhl nedovoleným způsobem do cizích autorských práv osobnostních a/nebo majetkových a jsem si plně vědom následků porušení ustanovení § 11 a následujících zákona č. 121/2000 Sb., o právu autorském, o právech souvisejících s právem autorským a o změně některých zákonů (autorský zákon), ve znění pozdějších předpisů, včetně možných trestněprávních důsledků vyplývajících z ustanovení části druhé, hlavy VI. díl 4 Trestního zákoníku č. 40/2009 Sb.

V Brně dne

.....

(podpis autora)

PODĚKOVÁNÍ

Tímto bych chtěl poděkovat mému vedoucímu práce prof. Ing. Aleši Prokešovi, Ph.D. a odbornému konzultantovi z firmy CUTTER Systems spol. s r. o. Ing. Martinu Řezáčovi za cenné rady v průběhu zpracování bakalářské práce a poskytnuté zázemí při vývoji. Dále bych chtěl poděkovat za poskytnutou pomoc při řešení problémů při vývoji Ing. Lukáši Greplovi a při mechanické konstrukci Mgr. Danielu Hrotekovi.

OBSAH

Seznam obrázků	IX
Seznam tabulek	XI
Úvod	1
1 Systémový návrh	2
1.1 Radiokomunikační rovnice	2
1.2 Používané modulace	4
1.2.1 JT65	4
1.3 Aktivní prvek	5
1.3.1 Tranzistory	6
1.3.2 Pracovní třídy	6
1.4 Atenuátor	7
1.5 Pasivní filtry	7
1.5.1 Druhy filtrů	7
1.5.2 Aproximační funkce	9
1.6 Styl komunikace	10
1.7 Napájení	10
1.8 Chlazení a ochrany	11
1.9 Koncepce řešení	12
2 Hardwarový návrh koncového stupně	13
2.1 Přepínání RX a TX cesty	13
2.2 Atenuátor	14
2.3 Koncový stupeň	15
2.4 Výstupní filtr	16
2.4.1 Určení řádu NDP	16
2.4.2 Normování	16
2.4.3 Výběr zapojení a odnormování	16
2.4.4 Simulace	18
2.5 Volba napájecích zdrojů	19
2.6 Ochranné obvody, chlazení	20
2.6.1 Sekvencér a kontrola provozního stavu	20

2.6.2	Návrh chladiče	20
2.6.3	Směrová odbočnice	21
3	Realizace	23
3.1	Napájení.....	23
3.2	Vstupní relé a atenuátor.....	23
3.3	Výstupní relé.....	24
3.4	Kontrolní deska.....	25
3.4.1	ATmega328p.....	25
3.4.2	Popis zapojení	26
3.4.2.1	Napájecí část	27
3.4.2.2	Řídící část	29
3.4.2.3	Měření odražené a vyzářené vlny	30
3.4.2.4	Měření teploty.....	30
3.4.2.5	Spínání relé a ventilátoru.....	31
3.4.2.6	PTT vstup	31
3.4.2.7	Biasovací část.....	32
3.4.2.8	Měření proudu a spínání napájecího napětí.....	34
3.4.3	Firmware.....	35
3.4.3.1	Inicializace	35
3.4.3.2	Hlavní smyčka	36
3.4.3.3	Zobrazování	36
3.4.3.4	Měření provozních parametrů.....	36
3.4.3.5	Aktivace.....	37
3.4.3.6	Spínání výstupů.....	38
3.5	Koncový stupeň.....	38
3.6	Výstupní filtr	40
3.6.1	Volba materiálu plošného spoje	40
3.6.2	Motiv plošného spoje	40
3.6.3	Součástky	42
3.7	Směrová odbočnice	45
3.8	Chlazení.....	46
3.9	Finální konstrukce.....	47
4	Ověření činnosti – měření	48

4.1	Anténní zátěž 1650 W	48
4.2	Vstupní atenuátor	50
4.3	Filtr	51
4.4	Koncový stupeň.....	53
5	Závěr	58
	Literatura	59
	Seznam symbolů, veličin a zkratk	62
A	Návrh zařízení	66
A.1	Obvodové zapojení filtru typu DP „W“ orientace	66
A.2	Filtr typu DP „W“ orientace – top (strana součástek).....	67
A.3	Filtr typu dolní propust – osazovací předpis top.....	68
A.4	Filtru typu dolní propust – bottom (strana spojů)	69
A.5	Obvodové zapojení vstupního přepínacího relé a atenuátoru.....	70
A.6	Vstupní přepínací relé a atenuátor – top (strana součástek)	70
A.7	Vstupní přepínací relé a atenuátor – osazovací předpis – top	71
A.8	Obvodové zapojení kontrolní desky.....	72
A.9	Kontrolní deska – top (strana součástek).....	73
A.10	Kontrolní deska – osazovací předpis – top.....	73
A.11	Kontrolní deska – bottom (strana spojů)	74
A.12	Kontrolní deska – osazovací předpis – bottom.....	74
A.13	Obvodové zapojení anténní zátěže.....	75
A.14	Anténní zátěž – top (strana součástek)	76
A.15	Anténní zátěž – bottom (strana spojů).....	77
B	Seznam součástek	78
B.1	Filtr typu dolní propust.....	78
B.2	Kontrolní deska	78
B.3	Vstupní relé s atenuátorem	81
B.4	Anténní zátěž	81
C	Naměřené průběhy	81
D	Zdrojový kód	81

SEZNAM OBRÁZKŮ

Obrázek 1	Filtr typu DP a jeho modulové a argumentové charakteristiky a) modulová kmitočtová charakteristika, b) argumentová kmitočtová charakteristika, c) dolní propust RC prvního řádu	8
Obrázek 2	Kmitočtové charakteristiky základních typů filtrů a) Butterworthův filtr, b) Čebyševův filtr, c) inverzní Čebyševův filtr, d) Cauerův filtr, e) Besselův filtr a jeho srovnání s Butterworthovým [13].	10
Obrázek 3	Blokové schéma koncového stupně vysílače	13
Obrázek 4	T – člunek.....	14
Obrázek 5	Blokové schéma koncového zesilovače	15
Obrázek 6	Schéma zapojení LC filtru typu dolní propust 7. řádu	17
Obrázek 7	Simulace navržené DP 7. řádu. Modrý průběh – modulová kmitočtová charakteristika, červený průběh – fázová kmitočtová charakteristika.	19
Obrázek 8	Teplotní schéma pasívního chladicího systému	21
Obrázek 9	Směrová odbočnice 2. druhu.....	21
Obrázek 10	Napájecí zdroj Eltek FlatPack2 s řídicí jednotkou Eltek SmartPack	23
Obrázek 11	Schéma zapojení vstupního relé a atenuátoru	24
Obrázek 12	Výstupní relé	25
Obrázek 13	Kontrolní deska	26
Obrázek 14	Blokové schéma zapojení kontrolní desky	26
Obrázek 15	Schéma napájecí části.....	27
Obrázek 16	Vložný útlum průchodkových kondenzátorů pro různé hodnoty jejich kapacity [29]	28
Obrázek 17	Závislost impedance feritové perličky na frekvenci [30]	28
Obrázek 18	Schéma zapojení mikroprocesoru	30
Obrázek 19	Schéma vstupní části pro měření vyzářeného/odraženého výkonu.....	30
Obrázek 20	Měření teploty	31
Obrázek 21	Obvod pro spínání relé.....	31
Obrázek 22	Zapojení vstupu PTT tlačítka	32
Obrázek 23	Závislost napětí VGS na teplotě při udržování konstantního ID [34]	32
Obrázek 24	Teplotní koeficient změny napětí UBE [36].....	33
Obrázek 25	Obvod pro zajištění předpětí pro tranzistor koncového stupně.....	33
Obrázek 26	Měření proudu a spínání napájecího napětí pro koncový tranzistor	35

Obrázek 27 Schéma zapojení referenčního designu koncového stupně.....	39
Obrázek 28 Sestavený modul koncového stupně bez osazeného tranzistoru.....	40
Obrázek 29 Mikropáskové vedení	41
Obrázek 30 Závislost ESR na frekvenci [22]	43
Obrázek 31 Magnetické pole vzduchové cívky [23].....	43
Obrázek 32 Skin efekt vodiče kruhového průřezu [24]	44
Obrázek 33 Mechanické rozměry vzduchové cívky	45
Obrázek 34 Schéma zapojení dvojitě směrové odbočnice s detektory	46
Obrázek 35 Řešení chlazení koncového stupně.....	47
Obrázek 36 Konstrukční řešení koncového stupně.....	47
Obrázek 37 Schéma zapojení umělé anténní zátěže.....	48
Obrázek 38 Zapájený čip umělé zátěže s atenuátorem pro měření.....	49
Obrázek 39 Zkompletovaná umělá zátěž.....	49
Obrázek 40 PSV na vstupu zátěže	50
Obrázek 41 Přenos zátěže.....	50
Obrázek 42 Nastavení výstupního výkonu budící radiostanice.....	51
Obrázek 43 Přenos filtru v propustném pásmu se šikmou orientací cívek vzhledem k hraně DPS	52
Obrázek 44 PSV filtru v propustném pásmu se šikmou orientací cívek vzhledem k hraně DPS	52
Obrázek 45 Výstupní spektrum za koncovým stupněm při vybuzení 61 dB (při nastaveném klidovém proudu 2,5 A)	54
Obrázek 46 Výstupní spektrum za filtrem při vybuzení 60 dB (při nastaveném klidovém proudu 2,5 A).....	54
Obrázek 47 Závislost výstupního výkonu koncového stupně na vstupním budícím výkonu.....	57

SEZNAM TABULEK

Tabulka 1 Vlastnosti jednotlivých verzí JT65 [8].....	5
Tabulka 2 Základní typy podobvodů příčkových struktur filtrů.....	9
Tabulka 3 Normované a odnormované hodnoty součástek.....	17
Tabulka 4 Mechanické rozměry cívek filtru – navíjecí předpis	45
Tabulka 5 Přehled změřených parametrů pro filtr se šikmou orientací cívek vzhledem k hraně DPS	51
Tabulka 6 Přehled změřených parametrů pro filtr s kolmou orientací cívek vzhledem k hraně DPS	51
Tabulka 7 Přehled změřených parametrů pro komerční filtr po vyladění.....	52
Tabulka 8 Měření závislosti výstupního výkonu koncového stupně na výkonu budícího signálu. Měřeno při $U_{DD} = 50\text{ V}$, $I_{DQ} = 2,5\text{ A}$, $f = 145\text{ MHz}$	56

ÚVOD

Cílem této práce je navrhnout řešení výkonového vysokofrekvenčního koncového stupně pro radioamatérské použití v pásmu vlnové délky 2 metrů s výkonem alespoň 1 kW, toto řešení realizovat a změřit jeho parametry. Zařízení bude využíváno pro radioamatérskou činnost, mimo jiné také pro spojení odrazem od Měsíce, z čehož vychází požadavek na takto vysoký výkon. Zesilovač je potřeba realizovat dvojjádným zapojením s výkonovými koncovými tranzistory. Podle doporučení zadavatelem práce je zvolen modul koncového zesilovače firmy NXP Semiconductors, který je zkonstruován, oživen a změřen. Důvodem byl požadavek ověřit konstrukci s tranzistory této firmy, jelikož se jedná o důležitýho dodavatele firmy zadavatele. Tímto se chce zadavatel ujistit o vhodnosti tranzistorů této firmy pro jejich budoucí konstrukce.

Vstup koncového stupně je připojen k budící radiostanici přes útlumový článek zajišťující ochranu výkonového prvku proti přebuzení. Samotný koncový blok je realizován s využitím konceptu firmy NXP Semiconductors. Spojení probíhá formou polovičního duplexu, proto jsou zvoleny vhodné prvky, které tento režim spolehlivě zajistí. I když je zesilovač navrhován jako lineární, počítá se se vznikem nežádoucích produktů vlivem nelinearit polovodiče. Norma specifikuje přípustnou míru těchto produktů, což je v práci zohledněno. Konečný stupeň je realizován jako stacionární zařízení, se všemi důležitými aktivními ochranami. Mezi ty nejzákladnější patří ochrana proti přehřátí a ochrana proti vysokému odraženému výkonu na výstupu zesilovače.

Práce je rozdělena do pěti na sebe navazujících částí. V první kapitole je krátké zamyšlení nad požadovaným výkonem pro spojení odrazem od Měsíce a bližší seznámení s radioamatérským pásmem 2 metrů a používaných modulací v tomto pásmu. Ty určují požadavky na koncový stupeň. Postupně jsou teoreticky představeny funkční bloky, ze kterých se obvykle zesilovače tohoto typu skládají. Na konci kapitoly je s ohledem na probírané vlastnosti zvolen koncept zesilovače. V druhé kapitole se již práce zabývá konkrétním hardwarovým návrhem zapojení, výpočtem součástek a simulací předpokládaných výsledků. Následuje praktická realizace s výběrem reálných komponent a návrhu konkrétního zapojení. Předposlední část je zaměřená na výsledné měření jednotlivých částí koncového stupně. Poslední částí je závěr, který hodnotí dosažené výsledky, případné nedostatky a návrhy na jejich odstranění. Na konci práce lze najít přílohy se schématy, návrhem desek plošných spojů a seznamem součástek.

1 SYSTÉMOVÝ NÁVRH

1.1 Radiokomunikační rovnice

Jedním ze základních parametrů radiového vysílače je jeho výkon. Ten vyjadřuje množství energie, kterou je schopen vysílač vybudit anténu. Je lehce pochopitelné, že pro spojení na velké vzdálenosti bude potřebný výkon větší než při spojení z místnosti do místnosti ve stejné budově. K popisu energetických poměrů mezi vysílaným výkonem a výkonem přicházejícím na vstup přijímače slouží obecně radiokomunikační rovnice: [1]

$$P_T + G_T + Loss + L_\varphi + L_P + \frac{G_R}{kT_0} = \frac{P_R}{N_0} \quad (1)$$

kde P_T je výkon vysílače ve dBm a G_T je zisk vysílací antény v dBi. Dohromady tento součin vyjadřuje efektivní izotropický vyzařovaný výkon EIRP. Ztráty, které vznikají samotným šířením prostorové vlny v reálném prostoru vyjadřuje v dBm $Loss = 10 \log \left(\frac{\lambda}{4\pi d} \right)^2$, kde λ je vlnová délka vlny v metrech a vzdálenost mezi vysílačem a přijímačem vyjadřuje d [m]. L_φ jsou polarizační ztráty a L_P jsou ztráty způsobené nepřesností zaměření antény, opět v dBm. Zisk přijímací antény je vyjádřen G_R / dBi a přijímaný výkon P_R /dBm. Spektrální výkonová hustota šumu $N_0 = kT_0$, kde $k = 1,38 \cdot 10^{-23}$ je Boltzmannova konstanta a $T_0 = -273,15$ K je teplota absolutní nuly.

Při spojení odrazem od měsíce (EME) se signál potýká s překonáním velké vzdálenosti, která se navíc neustále mění. Vzdálenost, kdy je Měsíc nejbližší k planetě Zemi, se říká Perigeum a měří 356 375 km. Naopak moment, kdy je Měsíc od Země nejvzdálenější se nazývá Apogeum a měří 406 702 km. Ve výpočtech se pro zjednodušení často používá střední vzdálenosti, tedy 384 401 km. Změna polohy měsíce má však také za následek vznik tzv. Dopplerova jevu. Dopplerův jev v tomto případě popisuje změnu frekvence přijímaného signálu, která je způsobená nenulovou rychlostí odrazné plochy (Měsíce). [2] Z tohoto důvodu se musí přijímaný signál při spojení neustále doladovat. Samotné ztráty v přenosové cestě jsou navíc navýšeny o útlum vzniklý při průchodu zemskou atmosférou a nedokonalým odrazem od povrchu Měsíce. Útlum zemské atmosféry závisí na vlhkosti vzduchu a nabývá hodnot od 0,01 dB pro suchý vzduch. Obvykle se počítá s útlumem necelého decibelu, proto je tento útlum zanedbán. [3] Odraz od měsíce je přibližně pouze 6,5 %. Ztráty při spojení pasivním odrazem radiového signálu se určí podle: [4]

$$Loss = 10 \cdot \log \left(\frac{s \cdot \lambda^2}{(4\pi)^3 D^4} \right) = 10 \cdot \log \left(\frac{6,25 \cdot 10^{11} \cdot 2^2}{(4\pi)^3 \cdot 384401000^4} \right) = -252,4 \text{ dB} \quad (2)$$

Kde $Loss$ jsou ztráty odrazem, s představuje efektivní průřez měsíce $s = 6,25 \cdot 10^{11} \text{ m}^2$, λ popisuje vlnovou délku vlny v m a vzdálenost mezi vysílačem a odraznou plochou vyjadřuje D v m. Z rovnice 2 je patrné, že výkon přijímaného signálu klesá se čtvrtou mocninou vzdálenosti cíle.

Před výpočtem výkonu signálu, který bude přijímač po odrazu přijímat, je nutné převést veškeré veličiny na stejné jednotky, například do logaritmické míry vztažené k 1mW (dBm). Pro přepočtení maximálního dosažitelného výkonu vysílače platí:

$$P_{T_{dBm}} = 10 \cdot \log\left(\frac{P_T}{1 \cdot 10^{-3}}\right) = 10 \cdot \log\left(\frac{1250}{1 \cdot 10^{-3}}\right) = 60,969 \text{ dBm} \quad (3)$$

kde $P_{T_{dBm}}$ je výkon vysílače v dBm a P_T označuje výkon vysílače ve W.

Jako vysílací anténa bude použita 4×9 – elementová směrová anténa typu Yagi, která má zisk 18 dBd. [6] Tato jednotka udává zisk, vztažený k půlvlnnému dipólu a pro výpočet ji je potřeba převést na jednotku, která je vztažena k izotropnímu zářiči dBi. Platí: [5]

$$G_{T_{dBi}} = G_{T_{dBd}} + 2,15 = 18 + 2,14 = 20,14 \text{ dBi} \quad (4)$$

kde $G_{T_{dBi}}$ je zisk antény vztažený k izotropnímu (všesměrovému) zářiči v dBi a $G_{T_{dBd}}$ představuje zisk antény vztažený k půlvlnnému dipólu v dBd.

Po dosazení ztrát pro spojení odrazem (2) do obecné radiokomunikační rovnice (1) a její následnou úpravou platí pro úroveň přijímaného výkonu:

$$P_R = P_T + G_T + 10 \cdot \log\left(\frac{s \cdot \lambda^2}{(4\pi)^3 D^4}\right) + G_R \quad (5)$$

$$P_R = 60,969 + 20,14 - 252,4 + 20,14 = -152,2 \text{ dBm}$$

Při výpočtu byly zanedbány polarizační ztráty a ztráty způsobené nepřesností zaměření antény. Jako zisk přijímací antény se předpokládá situace, kdy se stejnou anténou přijímá zpožděný odražený signál.

Jako přijímač bude pro test sloužit radioamatérská radiostanice Yaesu FT-991 v módu modulace SSB, která má definovanou vstupní citlivost $0,11 \mu\text{V}$ pro $\text{SNR} = 10 \text{ dB}$ a šířce pásma $\text{BW} = 2,44 \text{ kHz}$, čemuž odpovídá úroveň v logaritmické míře:

$$S_i = 10 \cdot \log\left(\frac{U_{sens}^2}{R}\right) = 10 \cdot \log\left(\frac{(0,11 \cdot 10^{-6})^2}{1 \cdot 10^{-3}}\right) = -126,2 \text{ dBm} \quad (6)$$

kde S_i je citlivost vstupu přijímače v dBm, U_{sens} ve V je úroveň citlivosti při daném SNR a BW. R pak určuje impedanci vstupu antény v Ω .

Přijímaný odražený signál bude tedy 25,9 dB pod hranicí šumu. Pro zlepšení vstupních výkonových poměrů, je možno mezi anténu a přijímač zařadit nízkošumový předzesilovač (LNA).

1.2 Používané modulace

Dle kmitočtového plánu Českého telekomunikačního úřadu (ČTÚ), který vychází z radiotelekomunikačního řádu Mezinárodní telekomunikační unie (ITU), toto radioamatérské pásmo začíná na 144 MHz a končí na 146 MHz. Právě kvůli přibližné vlnové délce těchto kmitočtů se tomuto pásmu s oblibou říká jednoduše pásmo dvou metrů.

Pásmo se pak dále dělí dle dohody International Radio Union Region 1 (IARU-R1) na jednotlivé segmenty, které radioamatéři využívají ke spojení. Využívají se dle dohodnutých druhů provozu (CW, SSB, FM, digitální módy a fonie (hlas)).

- **CW** z angl. continuous wave, tedy modulace o konstantním kmitočtu nejčastěji 1 kHz, jinak řečeno telegrafie či morseovka.
- **SSB** z angl. single side band – jedno postranní pásmo. Jedná se o modifikovanou amplitudovou modulaci AM s potlačenou nosnou vlnou a jednoho postranního pásma. Podle využívaného postranního pásma pak (USB – horní postranní pásmo a LSB – dolní postranní pásmo)
- **FM** z angl. frequency modulation – frekvenční modulace. Vysokofrekvenční vlna je frekvenčně modulována modulačním signálem.

Digitální komunikace je v dnešní době velmi oblíbeným druhem radioamatérského provozu. Přináší širší možnosti využití a výhody oproti klasickým analogovým modulacím. Kromě digitálně kódované hlasové komunikace umožňuje i přenos například textu a obrázků. Modulační signál generují speciální počítačové programy jako audiosignál, který vstupuje například mikrofonní cestou do radiostanice.

Při pohledu na požadavek výkonu koncového stupně jsou pak digitální provozy nejnáročnější. Podobně náročné jsou frekvenční modulace. Při modulaci CW záleží na rychlosti vysílání znaků, ale obecně i tato modulace je brána z hlediska výkonového hlediska za náročnější. Nejméně náročná je modulace SSB.

Koncový stupeň bude konstruován pro použití s digitálními provozy, proto budou stěžejní prvky (jako je například chlazení) navrhovány pro trvalý provoz.

1.2.1 JT65

Při spojení EME jsou signály i při použití kvalitního nízkošumového předzesilovače tak slabé, že jsou prakticky nečitelné. Za tímto účelem vyvinul Joe Taylor K1JT (nositel Nobelovy ceny za fyziku) pro prostředí slabých signálů počítačový program WSJT. [7] Pro EME se v pásmu 2 m používá protokol s označením JT65 ve třech verzích A, B a C. Vlastnosti jednotlivých verzí jsou uvedené v Tabulka 1. Odstup signálu od šumu může být u této modulace až -28 dB ($B_n = 2,5$ kHz), což je o 10 až 14 dB větší citlivost oproti CW. [4]

Tabulka 1 Vlastnosti jednotlivých verzí JT65 [8]

Mód	T/R (s)	Modulace	FEC	Nsps	Baud	df (Hz)	BW (Hz)	cps	S/N
JT65A	60	65-FSK	RS(63, 12)	4096	2,69	2,69	178	46,8	-25
JT65B	60	65-FSK	RS(63, 12)	4096	2,69	5,38	355	46,8	-24
JT65C	60	65-FSK	RS(63, 12)	4096	2,69	10,77	711	46,8	-23

Jakmile je zahájeno vysílání, každá zpráva je rozdělena do 126 časových intervalů, kdy každý trvá 0,372 s. V jednom časovém úseku se přenáší 5 bitů. Jedno předání informace tedy trvá 46,8 s, během kterého je vysílána kódovaná zpráva modulací FSK o 65 - ti přesně definovaných frekvencích a změnami frekvence při průchodu nulou. Při této komunikaci se po celou dobu předávání zprávy využívá 100 % výkonu. Tedy podobně jako je tomu u frekvenční modulace FM [8]

1.3 Aktivní prvek

Základem vysílačů vyšších výkonů je tzv. vysokofrekvenční řada. Nosnou vlnu generuje řídicí oscilátor, kterou kaskáda zesilovačů, tzv. selektivních generátorů, postupně napětově a impedančně přizpůsobí koncovému stupni. Významným požadavkem je vysoká stabilita pracovního kmitočtu. Tato kaskáda bývá často samostatným celkem vysílače a nazývá se budič. Tento budič bude představovat radioamatérská radiostanice Yaesu FT-991. Ta je schopná i samostatné činnosti, jelikož obsahuje také koncový stupeň. Její výkon je v pásmu 2 metrů ovšem omezen použitým koncovým tranzistorem na 50 W. Výstupní výkon je nastavitelný od jednotek wattů do 50 W.

Základním parametrem u modulovaného koncového stupně je střední nebo špičkový výkon PEP. Pro výpočet provozních nákladů je vhodné znát příkon. Z něj lze vypočítat účinnost, která mimo jiné souvisí s teplotními ztrátami. Účinnost se vypočítá jako poměr výkonu nosné vlny v anténě a příkonu koncového stupně:

$$\eta = \frac{P_{out}}{P_0} \quad (7)$$

kde η je bezrozměrná účinnost, P_{out} výkon nosné vlny v anténě ve W a P_0 příkon koncového stupně ve W

Mezi další vlastnosti zesilovačů patří, vstupní a výstupní impedance, linearita, šumové vlastnosti.

Stavebním prvkem bývá nejčastěji tranzistor, případně elektronka či jejich seskupení. Vysokofrekvenční zesilovače bývají konstruovány pro určité pásmo. Podle šířky se pak dělí na úzkopásmové ($B < 0,1f_c$, kde f_c je střední kmitočet) či širokopásmové ($B \geq 0,1f_c$). Pro velké výkony se využívá spíše elektronek, pro výkony střední a malé tranzistorů. Malý výkon je podle normy ČSN definován do 100 W, střední do 10 kW. Z tohoto rozdělení bude i tato práce vycházet.

1.3.1 Tranzistory

Tranzistorové koncové stupně středního výkonu bývají tvořeny speciálními tranzistory pro VF aplikace. Používají se křemíkové planárně epitaxní bipolární tranzistory nebo vysokofrekvenční unipolární tranzistory. [11]

U bipolárního tranzistoru existuje maximální teoretický výkon při daném pracovním kmitočtu, vycházející ze vztahu $U_{kb_{max}} f_t = \text{konst.}$ Tloušťka bázové vrstvy vychází průrazné napětí a zároveň mezní kmitočet. Ztenčováním bázové vrstvy se sice zvyšuje mezní kmitočet, ale snižuje se průrazné napětí, a tedy i maximální výkon. Další příčinou omezení maximálního výkonu je tzv. okrajový efekt. Ten je velice podobný skinefektu u vodičů. Proud protékající emitorem je soustředěn do okrajových částí tranzistoru. [11]

Unipolární tranzistory mají výrazně vyšší vstupní impedanci. Díky tomu jsou náchylnější na statické výboje. Mají lepší šumové vlastnosti a minimální nelineární zkreslení. Intermodulační zkreslení a křížová modulace je minimální díky kvadratické přenosové charakteristice. [10]

1.3.2 Pracovní třídy

Pracovní třída je definována polovičním úhlem otevření výstupního proudu. [11] Mezi nejpoužívanější patří třídy, které se označují symboly A, AB, B, C. [12]

- **Třída A** – kolektorový proud protéká tranzistorem po dobu celé budící periody. Pracovní bod se nastavuje přibližně do poloviny převodní charakteristiky. Tranzistor se pak chová jako silně lineární prvek a nedochází tedy ke zkreslení signálu. V době, kdy zesilovač není buzen, teče tranzistorem poměrně vysoký klidový proud. Účinnost je pak velmi malá. Nejčastěji se využívají jako zesilovače napětí.
- **Třída B** – kolektorový proud protéká tranzistorem po dobu poloviny budící periody. Pro zpracování druhé půlperiody je zapotřebí druhého tranzistoru. Tomuto zapojení se říká komplementární zesilovač. S výhodami se tohoto zapojení využívá u výkonových zesilovačů, protože je schopný zesilovat velké napětí a mají vysokou účinnost. Nevýhodou může být větší nelineární zkreslení. Pracovní bod je umístěn v místě zániku kolektorového proudu.
- **Třída AB** – kolektorový proud protéká tranzistorem v době mezi polovinou a celou budící periodou. Zapojení se dá označit jako kompromis mezi předchozími třídami. Opět se využívá komplementárního zapojení pro zesílené celé periody harmonického signálu. Pro malé signály, tedy signály blízko průchodu nulou, pracují oba tranzistory ve třídě A. Pro velké signály přechází zesilovač do třídy B. Pracovní bod je nastaven do bodu nárůstu kolektorového proudu (do „kolene“). Zapojení se pak vyznačuje vysokou účinností blízkou třídě B a nízkým zkreslením blízkým se jako ve třídě A.
- **Třída C** – kolektorový proud protéká tranzistorem po dobu kratší, než je polovina budící periody. Zapojení postrádá smysl u NF zesilovačů, protože je silně nelineární. Využívá se převážně u VF zesilovačů ve spojení s rezonančním obvodem, kdy po dobu otevření tranzistoru se dodává energie potřebná pro udržení rezonančních kmitů.

1.4 Atenuátor

Atenuátor v hlavní podstatě zajišťuje pasivní ochranu vstupu koncového stupně proti přebuzení. Některé radiostanice regulují svůj výstupní výkon pomocí systému AVC. V takovém případě může nastat situace, kdy po dobu řádů desítek až stovek milisekund radiostanice na svých výstupních svorkách vybudí plný výkon. Tento stav nastává v době, než se smyčka zpětné vazby systému AVC stabilizuje. Systém AVC totiž řídí úroveň interního budiče radiostanice na základě výstupní úrovně signálu.

Právě proto je tedy vhodnější koncový stupeň budit výkonem v horním rozsahu možného nastavení. Atenuátor pak zajistí stabilní vložný útlum, na kterém nadbytečný výkon přemění v teplo. Jelikož se neustále pohybujeme v RF oblasti s charakteristickou impedancí, musí ji respektovat i tento útlumový článek. Jeho vstupní a výstupní impedance vč. útlumu musí být v celém pásmu neměnná.

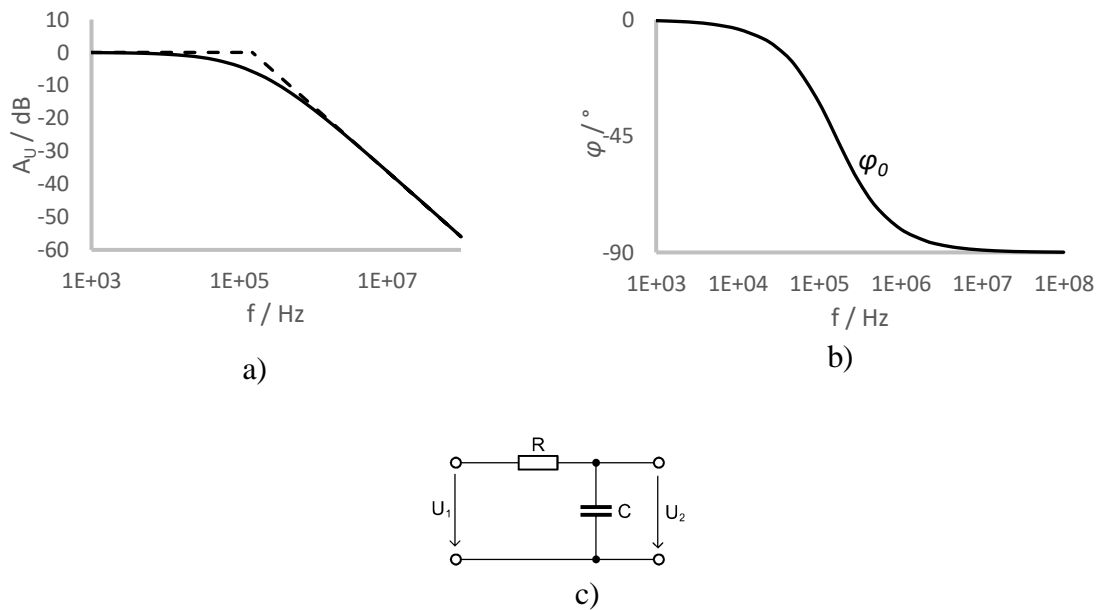
1.5 Pasivní filtry

Pasivní filtr slouží ke změně frekvenčního spektra, kdy pásmo harmonických složek zpracovávaného spektra propouští – tzv. propustné pásmo (bez nebo jen s malým útlumem) a ostatní silně utlumí – tzv. nepropustné pásmo. Kmitočtový filtr je obecně brán jako převážně lineární dvojbran, tedy v jeho výstupním spektru nevznikají další nežádoucí spektrální složky. [13].

1.5.1 Druhy filtrů

Podle kmitočtu se dělí na dolní, horní a pásmovou propust, pásmovou zádrž či všepropustný dvojbran. Podle použitých součástek se pak dále dělí na filtry pasivní (RC, LC, RLC), aktivní (RC s operačními zesilovači), RC s funkčními bloky (s impedančními inventory a gyrátory, impedančními konvertory, proudovými konvejory). Existují také například filtry se syntetickými prvky, spínanými kapacitory, filtry s povrchovou vlnou, piezoelektrické rezonátory atd. [13]

Obrázek 1 znázorňuje filtr typu dolní propust (DP) a jeho modulové a argumentové frekvenční charakteristiky. Ty často aproximujeme lomenými přímkami, tzv. Bodeho asymptoty. Sklon Bodeho asymptot modulové/argumentové charakteristiky je přímo spjat s tzv. řádem filtru. Řád filtru specifikuje stupeň polynomu ve jmenovateli lomené přenosové funkce. Filtr prvního n -tého řádu má sklon modulové charakteristiky $-(n \cdot 20)$ dB/dek (popř. $-(n \cdot 6)$ dB/okt. Argumentová charakteristika n -tého řádu má sklon $-(n \cdot 45)^\circ/\text{dek}$.



Obrázek 1 Filtr typu DP a jeho modulové a argumentové charakteristiky a) modulová kmitočtová charakteristika, b) argumentová kmitočtová charakteristika, c) dolní propust RC prvního řádu

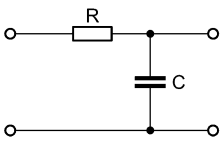
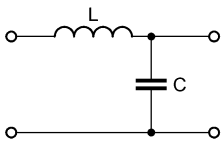
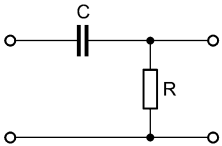
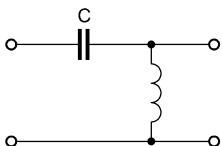
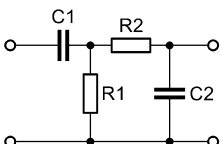
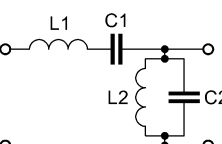
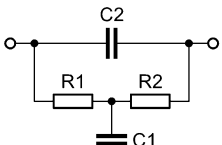
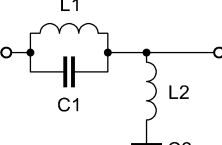
Jak bylo již zmíněno, lomená přenosová funkce slouží k matematickému popisu filtru. Její obecný tvar je:

$$K(p) = \frac{U_2}{U_1} = \frac{N(p)}{D(p)} = \frac{a_m p^m + a_{(m-1)} p^{(m-1)} + \dots + a_0}{b_n p^n + b_{(n-1)} p^{(n-1)} + \dots + b_0} = K_0 \frac{\prod_m (p - n_i)}{\prod_n (p - p_j)} \quad (8)$$

kde a_i a b_i jsou koeficienty přenosové funkce, n_i jsou nulové body a p_j jsou póly přenosové funkce filtru, K_0 je nulový přenos.

Pro dosažení větší strmosti modulové charakteristiky filtru můžeme využít kaskádního řazení obvodů 1. a 2. řádu. Obvody jsou uvedeny v Tabulka 2. Analýza takovýchto obvodů však není jednoduchá, protože se podobvody vzájemně ovlivňují. Nejčastěji se používají tzv. příčkové struktury z článků LC, které jsou zakončené stejnými zatěžovacími impedancemi.

Tabulka 2 Základní typy podobvodů příčkových struktur filtrů

Druh filtru	RC článek	LC článek
DP		
HP		
PP		
PZ		

Další možností je návrh polynomiálního filtru (tzv. all-pole). To je filtr, který má všechny své nulové body umístěné v nekonečnu a polynom tedy zůstává jen ve jmenovateli. Dosahují však menší strmosti pásma přechodu.

Při návrhu filtru se jako první uvažuje tzv. toleranční pásmo, které pak blíže určuje aproximující funkci. V něm musí být specifikováno:

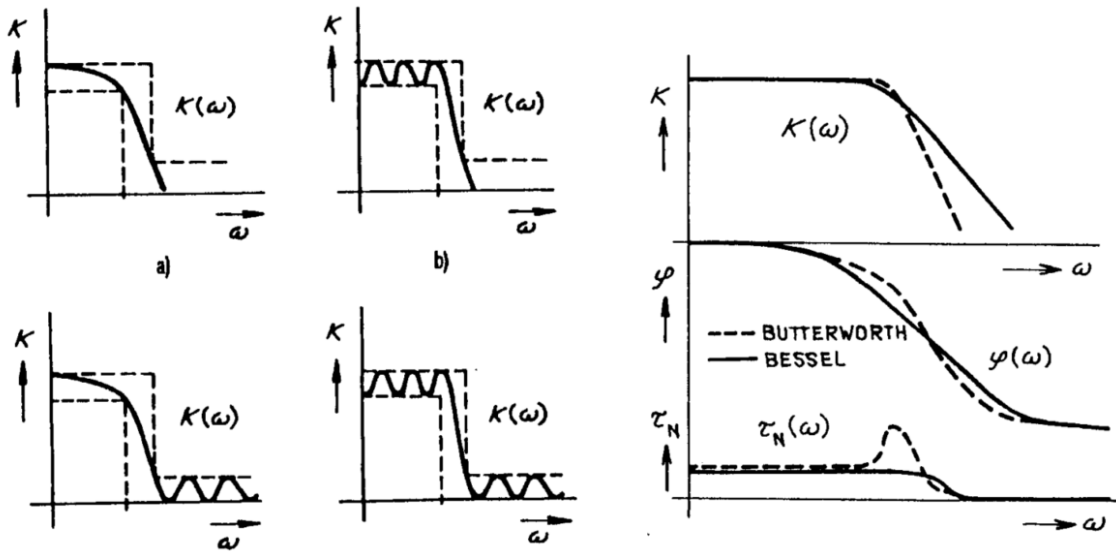
- propustné pásmo (přípustné zvlnění přenosu, dovolený maximální útlum, nejmenší přenos, míra dovoleného zvlnění),
- nepropustné pásmo (minimální zaručený útlum, požadované potlačení, max. dovolený přenos),
- přechodné pásmo (strmost charakteristiky, kmitočty f_c a f_s , činitel selektivity k).

1.5.2 Aproximační funkce

Podle způsobu aproximace rozlišujeme různé typy filtrů. Nejpoužívanějšími jsou Butterworthova, Čebyševova, Caerova a Besselova aproximace.

Butterworthovy filtry mají v propustném pásmu maximálně plochou modulovou charakteristiku. Bohužel mají malou strmost a nelineární argumentové charakteristiky. Pro dosažení větší strmosti přechodu se používají Čebyševovy filtry, u kterých může být nevýhodou zvlnění v propustném pásmu. Úplně největší strmosti z výše jmenovaných mají Caerovy filtry. Zde je ovšem zvlnění jak v propustném, tak i v nepropustném

pásmu a fázová charakteristika je značně nelineární. Besselovy filtry se vyznačují konstantním skupinovým zpožděním.



Obrázek 2 Kmitočtové charakteristiky základních typů filtrů
a) Butterworthův filtr, b) Čebyševův filtr, c) inverzní Čebyševův filtr, d) Cauerův filtr,
e) Besselův filtr a jeho srovnání s Butterworthovým [13].

1.6 Styl komunikace

Komunikace mezi zařízeními se dělí podle směru předávané informace. Existují ve své podstatě tři možnosti, jak mohou mezi sebou zařízení komunikovat.

- **Simplexní komunikace** – takto můžeme označit komunikaci, kdy jsou role přijímače a vysílače neměnné. Typickým zástupcem takového zařízení je domácí televizor nebo rádio. Též různé radiomajáky, rádiem řízené přístroje, GPS, telemetrie a další využívají také této simplexní komunikace.
- **Duplexní komunikace** – se dále dělí na poloviční duplex (half duplex) a plně duplexní (full duplex). Plný duplex umožňuje oběma zařízením navzájem současně jak vysílat, tak i přijímat. Do této skupiny spadají například GSM přístroje. Pokud vysílač předává na konci své relace informaci o ukončení komunikace přijímači a ten až poté může následně zahájit vlastní vysílání, pak se jedná právě o half duplex.

1.7 Napájení

Co se týče přeměny síťového napájecího napětí, existují obecně dvě základní skupiny napájecích zdrojů:

- **Lineární napájecí zdroje** – Při dostatečné filtraci je zvlnění této koncepce minimální, proto se ideálně hodí pro napájení NF a VF zesilovačů. Frekvence možného zvlnění je okolo 50 Hz při jednocestném usměrnění, v případě

dvoucestného pak 100 Hz. Značnou nevýhodou těchto zdrojů je jejich účinnost. Ztrátový výkon, který se projeví jako teplo, je potřeba odvádět buďto pasivně či u velkých výkonů aktivně. Díky nízké účinnosti je také zapotřebí objemných a těžkých síťových transformátorů. Tím rapidně rostou rozměry a váha takovýchto napájecích zdrojů, které jsou pak nemobilní a energeticky nevýhodné.

- **Impulzní napájecí zdroje** – Na rozdíl od předešlého (lineárního) se tato topologie vyznačuje daleko vyšší účinností (velmi často blíží se hranici účinnosti 100%). Toho je dosaženo samotným principem předávání energie po částech. Vstupní usměrněné a filtrované síťové napětí je spínáno ve vysoké frekvenci spínacím prvkem do diskretní podoby. Právě díky tomuto principu dosahuje i vyšších účinností případný transformátor. Ten je mnohdy podstatný právě u síťových spínaných zdrojů, kdy slouží ke galvanickému oddělení a možné další transformaci napětí. Na druhou stranu, nevýhodou může být případné rušení napájeného zařízení VF diskretním signálem. Při dostatečně kvalitní filtraci VF složek lze však dosáhnout velmi uspokojivých výsledků i při použití jako napáječe v NF a VF aplikacích. Výsledné rozměry a nároky na případné chlazení jsou pak velmi malé.

Vhodnost použití konkrétního zdroje popisují základní parametry, mezi které patří především jeho vstupní a výstupní napětí, maximální proudová zatížitelnost, časová a teplotní stabilita výstupního napětí či tvar a úroveň zvlnění. Účinnost zdroje popisuje energetické poměry mezi vstupním příkonem a výstupním výkonem.

1.8 Chlazení a ochrany

Vzhledem k jistým výkonovým ztrátám, a tedy oteplení polovodiče ve výkonovém stupni, je potřeba toto teplo odvádět. Pro kontrolu systémové teploty musejí být použity vhodné snímače a vyhodnocovací blok.

I přesto, že bude filtr navrhován s co nejmenším útlumem v propustném pásmu, je předpokládáno jeho oteplení. Oteplení totiž způsobují ztráty na reálných součástkách (ESR), spojích a v důsledku rozptylu hodnot použitých součástek taktéž nebude útlum jako v teoretických simulacích. Při vyšších výkonech se mohou také dále uplatnit dielektrické ztráty DPS. Proto bude DPS dolní propusti umístěna na blok chladiče spolu s koncovým stupněm.

Na chladiči najde své místo i vstupní atenuátor, který by měl mít předpokládaný maximální ztrátový výkon okolo 50 W.

U takovýchto zařízení, obzvláště s takovým výkonem, je potřeba kontrolovat také odražený výkon. Součástí ochranných obvodů bude tedy i zpracování detekovaného napětí přímé a odražené vlny. V případě, že odražený výkon překročí určitou mez, pak ochranný obvod tento stav vyhodnotí jako chybový a koncový stupeň se zablokuje.

1.9 Koncepce řešení

S ohledem na zadaný požadovaný výkon bylo rozhodnuto použít jako aktivní prvek unipolární tranzistor. Ten by měl s ohledem na předpokládané používané modulaci při EME pracovat lineárně ve třídě AB.

V radioamatérské komunikaci se využívá polovičního duplexu. Je tedy potřeba zajistit přepínání mezi vysílací a přijímací signálovou cestou.

I když zesilovač pracuje v lineárním režimu, tranzistor jako zástupce polovodičů je nelineární prvek. Proto je výstupu zesilovače předpokládán vznik vyšších harmonických. Norma ČSN určuje maximální přípustné úrovně nežádoucího vyzařování harmonických kmitočtů nosné vlny. Proto musí být výstupní zesilované pásmo na výstupu koncového stupně před anténou filtrováno. Výkon jednotlivých složek nežádoucího vyzařování koncového stupně musí být potlačen minimálně o 36 dBm nebo 60 dBc, zaleží, které z nich je vyšší [17] V propustném pásmu, (dle odstavce 1.2 144 MHz – 146 MHz, čemuž odpovídá šířka pásma 2 MHz), je nutno uvažovat co nejmenší přípustné zvlnění. Z tvaru požadované přenosové funkce lze pak lehce odvodit, že bude požadován filtr typu dolní propust. Jelikož je požadována vysoká strmost filtru, nejvhodnější pro tuto aplikaci bude aproximace Čebyševovou funkcí. Nejbližší druhá harmonická (292 MHz) musí být při dodržení normy maximálního výstupního výkonu 1mW nežádoucí složky potlačena o:

$$A_s = 10 \cdot \log\left(\frac{P_{max}}{P_{Tmax}}\right) = 10 \cdot \log\left(\frac{1 \cdot 10^{-3}}{1250}\right) = 60,969 \text{ dB} \quad (9)$$

kde A_s je úroveň potlačení v dB, P_{max} představuje maximální přípustnou míru druhé harmonické ve W a P_{Tmax} výkon nosného signálu v propustném pásmu ve W

Lze předpokládat, že vyšší harmonické složky vznikající na výstupu zesilovače budou mít úroveň podstatně nižší než úroveň první harmonické. Za tohoto předpokladu může být bráno potlačení o přibližně 60 dB jako více než dostatečné.

Pro napájení jednotlivých bloků koncového stupně je potřeba zajistit vhodné napájecí napětí. Základním požadavkem pro napájení výkonového koncového stupně je dostatečně tvrdý, stabilní a nezvlněný stejnosměrný výstup. Zdroj nesmí v žádném případě rušit vysílaný produkt. Pro napájení ostatních podpůrných obvodů, ochran a podobně již nejsou kladené tak vysoké nároky.

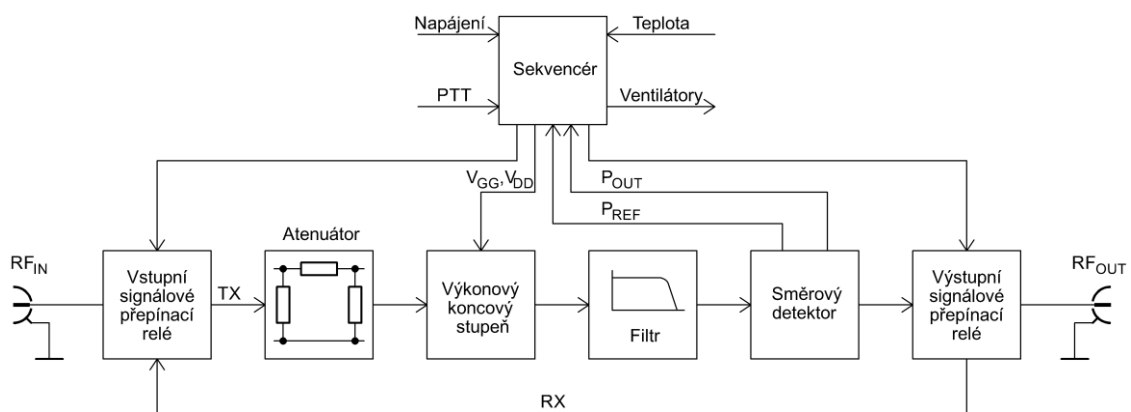
Při posuzování čistoty výstupního napětí se na první pohled může zdát, že jasně vítězí spojitý zdroj, ovšem při žádaném výkonu by byl velmi velký a těžký. Proto bylo nakonec rozhodnuto použít nespojitý zdroj s kvalitně provedenou filtrací.

Jelikož návrh takového zdroje je svým rozsahem, především kvůli svému vysokému výkonu a nároku na kvalitní filtraci, na samostatnou práci, bylo rozhodnuto použít průmyslově vyráběný zdroj pro GSM převaděče. Vzhledem k jeho určení předpokládáme výše uvedené parametry, které budou měřením ověřeny.

Vzhledem k předpokladu vyššího špičkového výkonu budou kladeny vyšší požadavky na chlazení. Pro co nejvyšší životnost by mělo být oteplení jednotlivých komponentů co nejvíce minimalizováno.

2 HARDWAROVÝ NÁVRH KONCOVÉHO STUPNĚ

Koncový stupeň bude vzhledem k výkonu a použití konstruován jako stacionární. Buzení modulovaným RF signálem bude zajišťovat externí radiostanice, která musí mimo jiné předávat informaci, jestli právě probíhá vysílání či příjem. Napájení bude řešeno spínaným síťovým zdrojem. Blokové schéma zapojení je uvedené na Obrázek 3.



Obrázek 3 Blokové schéma koncového stupně vysílače

Pokud je signál PTT neaktivní, vstupní konektor RF_{IN} je přímo propojen s výstupním RF_{OUT} a koncový stupeň je v módu příjmu. Jakmile je vstup PTT uveden do aktivního stavu, koncový stupeň se přepne do módu vysílání a vstupní a výstupní relé přepne své kontakty. V bloku atenuátoru je možno zajistit dodatečné utlumení vstupního budícího signálu. Toho se může využít, pokud použitý budič nemá možnost nastavení výstupního výkonu pro dosažení optimálního vybudění koncového stupně. Některé radiostanice mají totiž nemilou vlastnost, kdy jejich výstupní vysílací výkon, ač je nastavený na nízkou hodnotu, po zakličování vyskočí po krátký interval na maximální úroveň (například 100 W). Taková vysoká úroveň i po krátkou dobu může způsobit zničení koncového polovodiče ve výkonovém stupni. Právě z tohoto důvodu je vhodné využít vlastnosti bloku atenuátoru. O potlačení nežádoucích produktů vyšších harmonických se postará filtr zařazený za výstup výkonového zesilovacího bloku. Pro účely měření výstupního výkonu postupně a odražené vlny do cesty signálu zařazena směrová odbočnice.

2.1 Přepínání RX a TX cesty

Za tímto účelem se nejčastěji používají relé. Relé je elektromechanická součástka, skládající se z ovládací cívky a prepínacích kontaktů. Pokud cívkou protéká proud, vytváří se magnetické pole, které přitáhne, či odtáhne kontakty. Toto přepnutí či sepnutí, trvá jistou dobu. Elektrická vodivost kontaktů má konečnou velikost a musí se zohledňovat u výkonových aplikací.

Relé se tedy v principu dělí podle výkonu, maximálního prepínaného napětí, napětí

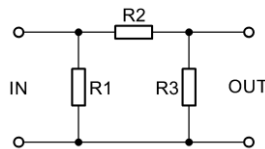
a proudu ovládací cívky, počtu přepínacích/rozpínacích kontaktů. Podle použití se dělí například na signálové, průmyslové a výkonové. Mohou být plněné inertními plyny, čehož se využívá u přepínání vysokých napětí pro potlačení možného jiskření. Jejich kontakty mohou mít povrchové úpravy pro snížení odporu v sepnutém stavu. Speciální odvětví tvoří relé pro RF aplikace. Ty bývají konstruovány tak, aby na nich nevznikali nežádoucí odrazy. Relé se vyrábí buďto pro montáž do DPS, nebo často u výkonových RF relé přímo s konektory.

2.2 Atenuátor

Atenuace neboli útlum je možné realizovat pasivními rezistory nebo aktivními PIN diodami. Podle zapojení je pak možno realizovat Π či T člunek. Existuje i varianta přemostěného T člunku.

Požadavkem je navrhnout útlumový člunek s pevně nastavenou hodnotou. Charakteristická impedance na vstupu i výstupu bude 50Ω . Útlum musí být nastaven tak, aby použitá radiostanice byla schopna koncový stupeň plně vybudit a zároveň v případě špatného nastavení příliš nepřebudit. Hodnota útlumu musí být volena i s ohledem na praktický výběr součástek. Aktivace, či deaktivace atenuátoru bude kvůli spolehlivosti a jednoduchosti nejspíše realizována konektory na zadním panelu koncového stupně.

S ohledem na jednodušší mechanickou konstrukci bylo přistoupeno k variantě Π člunku. Podle [14] byl napsán skript s názvem `matching_pi.m`, který ze zadané požadované impedance a útlumu vypočítá ideální hodnoty součástek. V druhé části skriptu program počítá charakteristickou impedanci a útlum ze zadaných hodnot rezistorů. Tímto se ověří vybrané hodnoty rezistorů z řady.



Obrázek 4 T – člunek

Jednotlivé hodnoty součástek se tedy vypočítají podle:

$$R_1 = \frac{(Z_{out}Z_{in}) - (Z_{in}^2 V_{out}^2)}{Z_{out} + (Z_{in} V_{out}^2) - (2Z_{in} V_{out})} \quad (10)$$

$$R_2 = \frac{(1 - V_{out})(Z_{in} R_1)}{R_1 - Z_{in}} \quad (11)$$

$$R_3 = \frac{V_{out}}{\frac{1}{Z_{in}} - \frac{V_{out}}{Z_{out}} - \frac{1}{R_1}} \quad (12)$$

$$V_{out} = \sqrt{\frac{Z_{out}}{Z_{in}} \cdot \frac{1}{10^{0,1 \cdot Att}}} \quad (13)$$

kde R_1 , R_2 , R_3 jsou hodnoty rezistorů Π – článku, Z_{in} a Z_{out} jsou vstupní a výstupní impedance v Ω a V_{out} je výstupní napětí atenuátoru ve V.

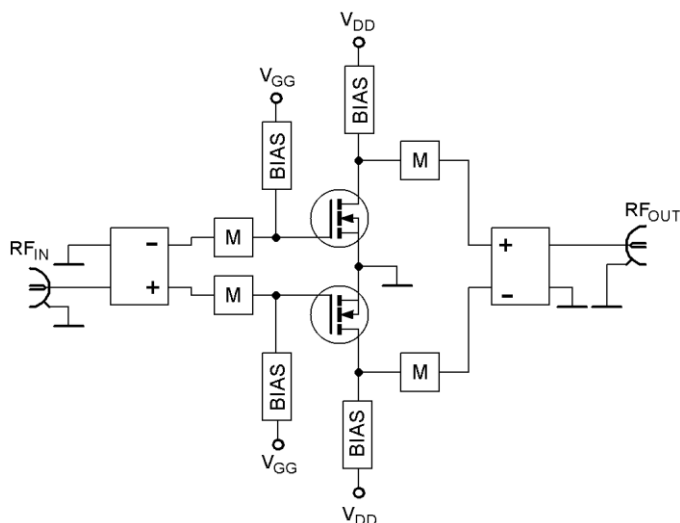
2.3 Koncový stupeň

Bipolární tranzistory potřebují pro své buzení značný proud, proto se v konstrukcích výkonových VF zesilovačů s oblibou využívá tranzistorů unipolárních, které se řídí napěťovým polem. Podle upřesňujícího zadání konzultantem práce byla volba orientována na modul koncového zesilovače. Jeho referenční design je volně dostupný na [16]. Tento design vyhovuje zamýšlenému použití a není potřeba v něm dělat žádné změny. Referenční design je dostupný ve formě kitu (DPS + součástky k osazení). Pokud by byl špatně navržený design plošného spoje, zesilovač se může stát velmi lehce nestabilním a může se rozkmitat. Tento jev může způsobit vytvořená zemní smyčka nevhodným rozmístěním součástek, vazba mezi součástkami a tak podobně.

Bloky koncového stupně vyrábí více firem, například Ampleon, Freescale (nyní NXP Semiconductors). Základem bývá výkonový LDMOS FET tranzistor, přizpůsobovací a podpůrné obvody.

Modul od firmy NXP Semiconductors obsahuje tranzistor MRFE6VP61K25H. [16] Tento tranzistor má díky svému nepřizpůsobenému vstupu použití v širokém rozsahu frekvencí od 1,8 MHz do 600 MHz. Na to pamatují i nabízené bloky, které jsou vyráběny pro frekvence 27, 40, 81,36, 87,5 – 108, 144 – 148, 170 – 230, 352 a 500 MHz. Stejně jako většina nabízených tranzistorů tohoto typu, je i tento určen pro napájecí napětí 50 V. Tranzistor má integrovanou ochranu proti ESD. [15]

Blokové schéma zapojení koncového bloku je na Obrázek 5.



Obrázek 5 Blokové schéma koncového zesilovače

Vstupní budící signál je v prvním bloku nejprve rozdělen. Vzniklé signály jsou vůči sobě o 180° fázově posunuty. V bloku označeném M (match) dochází k impedančnímu přizpůsobení pro hradla tranzistoru. Pomocí bloku BIAS je přiváděno předpětí V_{GG} pro tranzistory, které je uvádí do dané pracovní třídy. Výstupní impedance tranzistoru je

blokem M zpětně transformována pro výstup 50Ω a sloučena. Napájecí větev V_{DD} je blokem BIAS blokována vůči VF rušení a filtrována.

2.4 Výstupní filtr

2.4.1 Určení řádu NDP

Potřebný řád filtru se odvíjí od maximální hodnoty potlačení druhé harmonické. Pak činitel selektivity k je pro NDP definován jako: [13]

$$k = \frac{\omega_s}{\omega_c} = \frac{f_s}{f_c} = \frac{292 \cdot 10^6}{146 \cdot 10^6} = 2 \quad (14)$$

kde k je bezrozměrný činitel selektivity, ω_s je úhlová frekvence pásma nepropustnosti v $rad \cdot s^{-1}$ a ω_c je úhlový kmitočet pásma propustnosti v $rad \cdot s^{-1}$, případně f_s a f_c jako frekvence v Hz.

Dále pro výpočet řádu Čebyševova filtru je potřeba určit tzv. útlumový činitel neboli diskriminační faktor:

$$d = \frac{10^{0,1A_s-1}}{10^{0,1A_c-1}} = \frac{10^{0,1 \cdot 60,969-1}}{10^{0,1 \cdot 0,1-1}} = 5,3663 \cdot 10^7 \quad (15)$$

kde d je útlumový činitel bez jednotky, A_s je úroveň potlačení v pásmu nepropustnosti v dB a A_c je maximální přípustné zvlnění v propustném pásmu v dB.

Pro řád filtru pak platí podle Čebyševovy aproximace:

$$n \geq \frac{\cosh^{-1} \sqrt{d}}{\cosh^{-1} k} = \frac{\cosh^{-1} \sqrt{5,3663 \cdot 10^7}}{\cosh^{-1} 2} = 7,28 \quad (16)$$

kde n je řád filtru, d diskriminační faktor a k činitel selektivity.

2.4.2 Normování

Pro návrh je důležité zmínit pojmy impedanční a kmitočtové normování. Katalog pro návrh příčkových filtrů RLC pracuje s tzv. normovanými hodnotami součástí. Odtud pak normovaná dolní propust (NDP). Velmi kvalitní a obsáhlý je Saalův katalog [18]. V běžné praxi bohatě dostačuje jednodušší katalog, který je v [13] na straně 47. Katalog obsahuje příčkové struktury NDP pro různé aproximace a zvlnění v propustném pásmu. Pokud by byl požadavek na filtr typu HP, PP či jiné, musíme tyto hodnoty transformovat podle příslušné tabulky.

2.4.3 Výběr zapojení a odnormování

V kapitole 2.2.1 bylo vypočítáno, že pro požadované potlačení nežádoucích produktů je potřeba použít filtr s celočíselným řádem vyšším jak 7,28, tedy alespoň 8. řádu. Při uvážení skutečnosti, že potlačované úrovně vyšších harmonických, které vzniknou na výstupu koncového tranzistoru vlivem jeho nelinearity, budou mít vždy menší velikost než

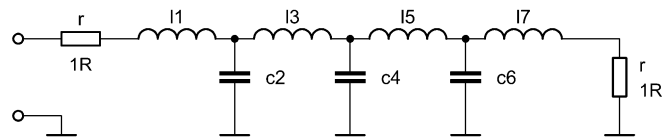
první harmonická, byl zvolen filtr pouze 7 řádu. Toto rozhodnutí podpořili i údaje pro koncový modul prezentované v DS. Výrobce uvádí, že výkony jednotlivých vyšších harmonických jsou u druhé -42 dBc, u třetí -33 dBc a u čtvrté -37 dBc. Jednotka dBc představuje výkon, vztažený k výkonu první harmonické, tedy nosné vlny. Použití filtru 7. řádu by tedy mělo být plně dostačující.

Vysoký protékající proud o vysoké frekvenci je potřeba v propustném pásmu přenášet ideálně co nejvíce beze ztrát, aby nevznikalo zbytečné nežádoucí zahřívání filtru. Právě proto bylo zvoleno nejmenší možné zvlnění. Tabulka 3 uvádí normované a odnormované hodnoty součástek pro filtr sedmého řádu se zvlněním v propustném pásmu maximálně $A_c = 0,1 \text{ dB}$, charakteristickou impedancí $R_0 = 50 \Omega$ a mezním kmitočtem $f_0 = 148 \text{ MHz}$

Tabulka 3 Normované a odnormované hodnoty součástek

normované	11 / H	c2 / F	13 / H	c4 / F	15 / H	c6 / F	17 / H
	1,1812	1,4228	2,0967	1,5734	2,0967	1,4228	1,1812
odnormované	L1 / nH	C1 / pF	L2 / nH	C2 / pF	L3 / nH	C3 / pF	L4 / nH
	63,5	30,6	112,7	33,8	112,7	30,6	63,5

Existují dva způsoby zapojení. Ty jsou pojmenovány podle písmen, které součástky tvořící filtr připomínají. Z ekonomických a konstrukčních důvodů bylo zvoleno zapojení T-článku, znázorněného na Obrázek 6. Výhodou takového uspořádání součástek oproti pí-článku je menší množství použitých kondenzátorů, které sníží výsledné náklady filtru.



Obrázek 6 Schéma zapojení LC filtru typu dolní propust 7. řádu

Posledním krokem při návrhu filtru je impedanční a kmitočtové odnormování a případná kmitočtová transformace NDP na požadovaný typ filtru. Těmito transformacemi se tato práce nebude více zabírat.

Aby byl vložený útlum na kmitočtu 146 MHz co nejmenší, musí se mezní kmitočet volit nad tímto kmitočtem. Mezní kmitočet je totiž definován v bodě, kdy modulová kmitočtová charakteristika poklesne o 3 dB vůči propustnému pásmu. Takový vložený útlum při výkonu 1 kW by způsoboval nezanedbatelnou ztrátu 500 W. Musí se tedy pro kmitočtovou normu brát mezní kmitočet propustného pásma f_0 například = 148 MHz.

Výše uvedené hodnoty součástek se vypočítají za pomoci následujících vzorců. Pro impedanční odnormování platí vztah:

$$R = r \cdot R_0 = 1 \cdot 50 = 50 \Omega \quad (17)$$

kde R je impedančně odnormovaná hodnota odporu v Ω , r je normovaná hodnota odporu (1Ω) a R_0 je normující odpor (nejčastěji 50Ω)

Kmitočtové normování cívky pro DP lze definovat jako:

$$L_1 = \frac{l_1 \cdot R_0}{\omega_0} = \frac{1,1812 \cdot 50}{2 \cdot \pi \cdot 148 \cdot 10^6} = 63,5 \text{ nH} \quad (18)$$

kde L je impedančně a kmitočtově odnormovaná hodnota indukčnosti v H, malé l je normovaná hodnota indukčnosti v H, R_0 je normující odpor v Ω a $\omega_0 = 2\pi f_0$ je úhlová frekvence v $\text{rad} \cdot \text{s}^{-1}$, specifikující pokles pásma propustnosti o 3 dB.

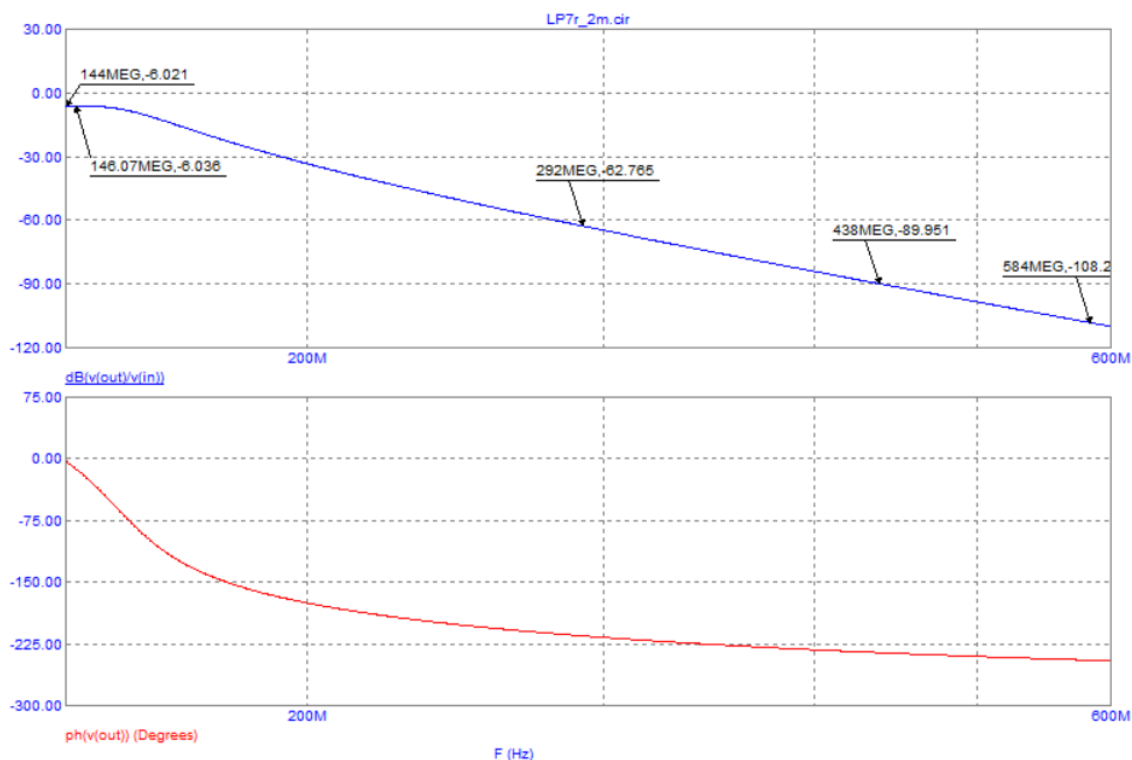
Jako poslední je třeba odnormovat hodnotu kondenzátoru, pro který platí:

$$C_1 = \frac{c_2}{\omega_0 \cdot R_0} = \frac{1,4228}{2 \cdot \pi \cdot 148 \cdot 10^6 \cdot 50} = 30,6 \text{ pF} \quad (19)$$

kde C je opět kmitočtově a impedančně odnormovaná hodnota kapacitoru ve F, malé c pak normovaná hodnota kapacitoru ve F, ω_0 jako v předchozím případě specifikuje úhlovou frekvenci v $\text{rad} \cdot \text{s}^{-1}$ a R_0 normující odpor v Ω .

2.4.4 Simulace

Základní simulace byla provedena v programu Micro-Cap. Byly simulovány modulové a fázové kmitočtové charakteristiky, kdy byla ověřena správnost návrhu filtru. Zapojení musí být při simulaci impedančně přizpůsobené. To znamená, že vstup i výstup musí být doplněn o rezistory, simulující charakteristickou impedanci, pro kterou byl filtr navrhován. Modulová charakteristika bude díky takto vzniklému děliči v propustném pásmu o 6 dB nižší. Tento pokles je pouze u simulace, v reálném zapojení se tento dělič samozřejmě nezapojuje, jelikož jej nahrazují charakteristické impedance vedení.



Obrázek 7 Simulace navržené DP 7. řádu.
Modrý průběh – modulová kmitočtová charakteristika, červený průběh – fázová kmitočtová charakteristika.

2.5 Volba napájecích zdrojů

Zdroj bude napájet koncový stupeň s tranzistorem MRFE6VP61K25H, který potřebuje pro svou optimální funkci stejnosměrné napětí 50 V. Proudové požadavky na napájecí zdroj vypočítáme orientačně z údajů uváděných v katalogovém listu (DS) a předpokládaného maximálního výstupního výkonu $P_{out} = 1250$ W. Podle DS je účinnost v pásmu 2 metrů a tomto výkonu 78,8 %. Příkon koncového stupně, a tedy minimální výkon napájecího zdroje musí být zvolen podle následujícího vztahu

$$P_0 = \frac{P_{out}}{\eta} = \frac{1250}{0,788} = 1586 \text{ W} \quad (20)$$

kde P_0 je příkon ve W, P_{out} ve W značí maximální uvažovaný výkon koncového stupně a η představuje účinnost koncového stupně.

Tomu odpovídá proud

$$I_{DD} = \frac{P_0}{U_{DD}} = \frac{1586}{50} = 31,7 \text{ A} \quad (21)$$

kde I_{DD} v A je hledaný proud napájecího zdroje a P_0 ve W jeho výkon při napájecím napětí U_{DD} ve V.

2.6 Ochranné obvody, chlazení

2.6.1 Sekvencér a kontrola provozního stavu

Správný chod celého řetězce koncového stupně zajišťuje kontrolní deska. Ta zajišťuje správné spínání VF relé, čímž je chrání před poškozením. Také spíná napájení pro koncový stupeň a zavádí teplotně kompenzované předpětí pro konkrétní pracovní bod.

Zároveň kontroluje provozní stav a v případě překročení kritických veličin zajistí vypnutí a zablokování koncového stupně na určitou dobu. Po uplynutí této doby jsou funkce opět povoleny. O těchto stavech je uživatel informován na LCD displeji. Mezi takto kontrolované a omezované veličiny patří odražený výkon, teplota, překročení maximálního povoleného napájecího proudu. V případě detekce nevhodného napětí je o tomto stavu uživatel informován a koncový stupeň je po tuto dobu blokován proti aktivaci. Jakmile se napájecí napětí vrátí do správných mezí, koncový stupeň je okamžitě odblokován.

Při zahájení vysílání, které je aktivováno tlačítkem PTT v budící radiostanici, se jako první přepnout do pozice vysílání vstupní a výstupní relé. Přepnutí musí být načasováno tak, aby se budící signál nedostal do přijímací cesty. Zpoždění přepnutí je způsobeno zejména mechanickou konstrukcí spínacích kontaktů, případně dobou potřebnou k nasycení ovládací cívky. V případě nevhodného přepnutí vstupního a výstupního relé by mohlo dojít k poškození anténního předzesilovače, často označovaného jako LNA. Při tomto prvním kroku se též aktivuje ventilátor. Ten je aktivní po celou dobu vysílání, případně i po něm, pokud je teplota koncového stupně nad určitým limitem.

Dalším krokem je připojení napájecího napětí ke koncovému tranzistoru. To je zpožděno o přibližně 50 ms od sepnutí relé. Po dalších 50 ms dojde k poslednímu kroku, a to zavedení předpětí pro koncový tranzistor, který jej uvede do dané pracovní třídy. Jak bylo již v úvodu nastíněno, toto napětí je teplotně svázáno s teplotou koncového tranzistoru, aby se poloha pracovního bodu maximálně stabilizovala.

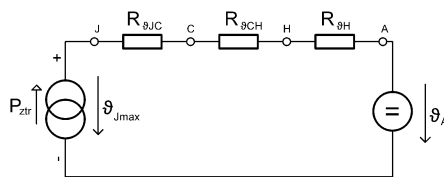
2.6.2 Návrh chladiče

Pro výpočet potřebného chladiče je potřeba znát ztrátové výkony, které je potřeba odvádět do okolí. Ve vzorci (20) byl vypočítán teoretický příkon koncového stupně. Ztrátový výkon bude tedy orientačně:

$$P_{ztrPA} = P_0 - P_{out} = 1586 - 1250 = 336 \text{ W} \quad (22)$$

kde P_{ztrPA} je orientační ztrátový výkon koncového stupně ve W, P_0 ve W představuje příkon koncového stupně a P_{out} ve W výkon budící antény.

Pasivní chladič systém lze znázornit tepelně-elektrickou analogií. Chladič systém se skládá z tepelného zdroje (chlazená součástka), teploty okolí a tepelných odporů znázorňující analogicky teplotní spády na jednotlivých přechodech.



Obrázek 8 Teplotní schéma pasivního chladičského systému

Pro zjednodušení budeme počítat pouze se ztrátovým výkonem koncového stupně, pak musí mít chladič tepelný odpor:

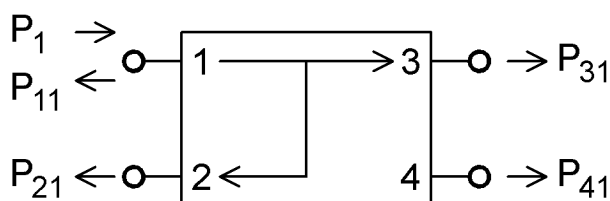
$$R_{\vartheta_H} = \frac{\vartheta_{Jmax} - \vartheta_0}{P_{ztrPA}} - R_{\vartheta_{JC}} - R_{\vartheta_{CH}} = \frac{150 - 20}{336} - 0,15 - 0,1 = 0,1369 \text{ K/W} \quad (23)$$

kde R_{ϑ_H} je hledaný tepelný odpor chladiče v K/W, $R_{\vartheta_{JC}}$ představuje tepelný odpor přechodu z čipu na pouzdro v K/W. Tepelnému přechodu z pouzdra na chladič v K/W odpovídá $R_{\vartheta_{CH}}$, teplotní oteplení součástky ve $^{\circ}\text{C}$ $\vartheta_{Jmax} - \vartheta_0$ představuje rozdíl maximální teploty čipu, kterou uvádí DS a teploty okolí, P_{ztrPA} je pak ztrátový výkon ve W.

2.6.3 Směrová odbočnice

Kromě měření teploty výkonových prvků a kontroly funkčnosti chlazení, je potřeba měřit výstupní poměr stojatých vln. Měření odražené vlny a zároveň vysílacího výkonu bude zajišťovat směrová odbočnice. Z konstrukčních důvodů bude součástí výstupního filtru.

Směrová odbočnice je svým způsobem přizpůsobený čtyřbran. Její funkcí je odbočit část výkonu v hlavní cestě do vedlejší. Toto odbočení se nesmí vzájemně ovlivňovat. Do jedné z bran (4) v ideální případě neprochází žádný výkon, protože je tato brána impedančně přizpůsobená kvůli bezodrazovosti. Pro měření odraženého, případně vyzářeného výkonu je využito vlastností vázaného vedení. U tohoto principu existuje pouze jediná možná směrovost a to 2. druhu (Obrázek 9). Vlivem elektromagnetického pole vznikajícího okolo hlavní cesty se na vedlejším vedení indukuje napětí. Za účelem současného měření výstupního výkonu, tedy přímé postupné vlny a zároveň množství odražené vlny se musí využít dvou vázaných vedení orientovaných v opačném směru.



Obrázek 9 Směrová odbočnice 2. druhu

Vlastnosti jedné směrové odbočnice popisují následující parametry [19]. Přenos energie z hlavního vedení do vedlejšího, tedy vazební útlum, se vypočítá podle:

$$C = 10 \cdot \log \frac{P_1}{P_{21}} \quad (24)$$

kde C je vazební útlum v dB, P_1 je výkon vstupní vlny ve W a P_{21} vázané vlny ve W .

Vložný útlum v hlavní větvi se vypočítá podle:

$$IL = 10 \cdot \log \frac{P_1}{P_{31}} \quad (25)$$

kde IL je vložný útlum v dB, P_1 je výkon vstupní vlny ve W a P_{31} výstupní vlny v hlavní cestě ve W .

Izolaci vázaného vedení odpovídá rovnice:

$$I = 10 \cdot \log \frac{P_1}{P_{41}} \quad (26)$$

kde I je izolace mezi vstupní a 4. branou v dB, P_1 je výkon vstupní vlny ve W a P_{41} výkon 4. brány ve W .

Schopnost vázaného vedení oddělit přímou vlnu od postupné se vypočítá podle vztahu:

$$D = 10 \cdot \log \frac{P_{21}}{P_{41}} \quad (27)$$

kde D je směrovost v dB, P_{21} je výkon vázané vlny ve W a P_{41} výkon 4. brány ve W .

Zpětný útlum:

$$RL = 10 \cdot \log \frac{P_1}{P_{11}} \quad (28)$$

kde RL je zpětný útlum v dB, P_1 je výkon vstupní vlny ve W a P_{11} je výkon odražené vlny ve W .

Indukovanou přímou, případně v druhém vazebním vedení odraženou vlnu, je potřeba převést pro další vyhodnocení na stejnosměrné napětí. K tomuto účelu je nutné použít vhodný detektor VF napětí.

3 REALIZACE

3.1 Napájení

Zařízení bude napájet paralelní dvojice spínaných zdrojů Eltek FlatPack2 48 V 2000 W. Výstupní napětí je možné nastavit v rozsahu 43,5 V až 57,6 V. Při zapnutí zdroje se jako první nastaví defaultní napětí 53,5 V. Pro nastavení požadovaných 50 V slouží řídicí jednotka SmartPack, která je konfigurovatelná pomocí obslužného softwaru PowerSuite přes PC. Nevýhodou aktuálního řešení je, že žádané výstupní napětí se nastaví až po nějaké době, kdy plně naběhne řídicí jednotka. Na výstupu se tedy po připojení zdroje do sítě objeví nejprve defaultní napětí a až po nějakých 8 sekundách se napětí správně nastaví na požadovaných 50 V. Kontrolní deska však toto zvýšení napětí zaregistruje a koncový stupeň je po tuto dobu blokován.

Dalším významným parametrem po napětí je maximální výstupní proud. Ten je pro samostatný zdroj při nominálním napětí 41,7 A. Maximální výkon zdroje je 2000 W a účinnost až 96,5 %. Výstupní zvlnění napětí je menší než 100 mV_{pp}. Zdroj má integrovanou ochranu proti zkratu na výstupu a přehřátí.

Zdroje jsou schopny pracovat v paralelní kombinaci. K dispozici byli dva funkční zdroje, proto bylo rozhodnuto zátěž rozdělit mezi tyto dva zdroje.



Obrázek 10 Napájecí zdroj Eltek FlatPack2 s řídicí jednotkou Eltek SmartPack

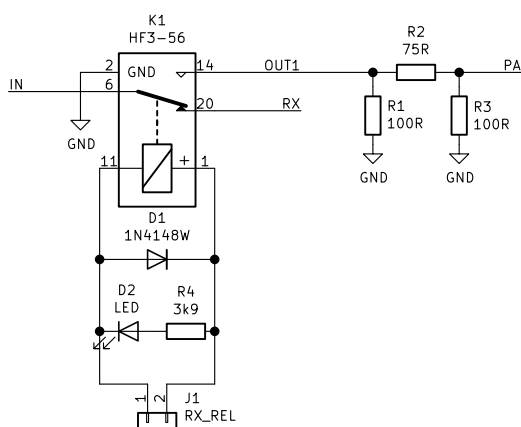
3.2 Vstupní relé a atenuátor

Vstupní relé bude přepínat mezi budící radiostanicí (maximálně cca 50 W) při vysílání a anténou při příjmu. Výkon v tomto případě nemusí být rozhodující. Větší pozornost by

měla být věnována pracovní frekvenci. Pro tento účel bylo nakonec rozhodnuto použít RF signálové relé výrobce TE Connectivity HF3 56. Toto relé má velmi malý útlum v sepnutém stavu – v pásmu 2 metrů přibližně 0,02 dB. Činitel odrazu je v pásmu přibližně – 95 dB (PSV < 0,025), což jsou velmi vynikající parametry. Toto relé je určeno pro SMD montáž a je umístěno na nosné DPS společně se vstupním atenuátorem. U vinutí cívky je nachystaná možnost osadit antiparalelní diodu, pro kompatibilitu s řídicí elektronikou, která nemá tuto diodu integrovanou. Pro indikaci aktivního stavu je přidána LED dioda.

Pro výpočet hodnot rezistorů atenuátoru je počítáno s útlumem 10 dB. Pro plné vybuzení koncového stupně bude tedy potřeba 30 W budícího výkonu. Použitím skriptu matching-pi.m vyjdou hodnoty rezistorů R1,2,3 96,2 Ω a 71,2 Ω. V řadě jsou nejbližší hodnoty 100 a 75 ohmů, čemuž odpovídá útlum 10,07 dB, což je zanedbatelný rozdíl. Atenuátor je sestaven z bezindukčních rezistorů výrobce Caddock MP930 (30 W) a MP915 (15 W). Pro odvod tepla jsou umístěny na chladiči společně s koncovým stupněm.

Z důvodu minimalizování přidaných útlumů v signálové cestě je připojení ke zbytku obvodu řešeno formou pájených spojů. Pro tyto účely se používají koaxiální kabely, které mají dielektrikum z materiálu odolávajícím vysokým teplotám, například z teflonu.



Obrázek 11 Schéma zapojení vstupního relé a atenuátoru

3.3 Výstupní relé

U výběru výstupního přepínače se musí brát na zřetel vysoký výstupní výkon při vysokých frekvencích. Na takovéto výkony se vyrábějí relé přímo s VF konektory. Bylo vybráno relé s konektory typu N firmy TOHTSU TOYO CX-600N.



Obrázek 12 Výstupní relé

3.4 Kontrolní deska

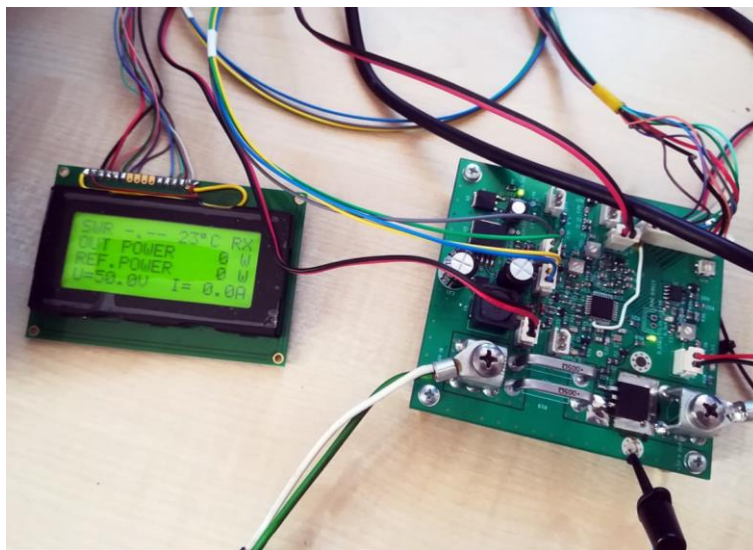
V různých konstrukcích tuto funkci nejčastěji zastupují buďto diskrétní prvky, nebo mikroprocesor. První varianta může mít výhodu ve větší odolnosti proti rušení, ale jakékoliv úpravy v topologii představují nutný hardwarový zásah do zapojení. Mikroprocesor je více náchylný na rušení, za to poskytuje větší komfort při ladění funkce a není problém funkci modifikovat. Toto řešení je dnes právě z tohoto důvodu častěji preferováno, a právě proto bylo nakonec rozhodnuto navrhnout zapojení a napsat program pro mikrokontroler.

Byl vybrán mikroprocesor od firmy Microchip (dříve Atmel) řady AVR ATmega328. Zvolen byl zejména díky jeho jednoduchosti a dostatečné hardwarové výbavě. Tento mikroprocesor je též osazen na vývojových kitech Arduino, konkrétně Arduino Nano, na kterém byla odladěna prvotní verze programu.

3.4.1 ATmega328p

Tento mikroprocesor založený na architektuře RISC spadá do rodiny 8 bitových procesorů rodiny AVR. Disponuje 32 kB programové flash paměti, 1 kB datové EEPROM a 2 kB paměti SRAM. Z hardwarové výbavy nabízí především dva osmi bitové časovače/čítače s vlastní předděličkou hodinového signálu, jeden 16 bitový časovač/čítač s předděličkou, 8-kanálový 10-bitový AD převodník (pro pouzdro TQFP či QFN/MLF), UART. Rozsah napájecího napětí pro optimální funkci MCU je 1,8 – 5,5 V. Při napájení v rozmezí 4,5 – 5,5 V je schopný počítat s hodinami až 20 MHz. MCU má celkem 23 vstupně výstupních pinů. [28]

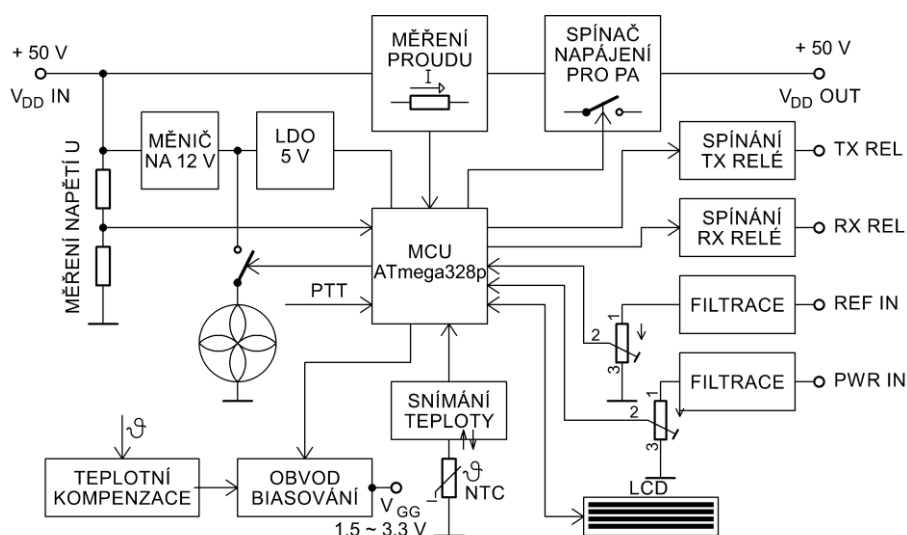
Pro práci byl vybrán mikroprocesor v pouzdru TQFP32.



Obrázek 13 Kontrolní deska

3.4.2 Popis zapojení

Blokové schéma zapojení je na Obrázek 14. Jelikož se obvod stará o spínání napájecího napětí pro koncový tranzistor zesilovače, je využito přímo této větve pro napájení kontrolní desky. Napětí je sníženo step-down měničem na 12 V, které se využívá pro napájení ventilátorů a relé. Pro napájení samotného MCU je napětí stabilizováno lineárním stabilizátorem. O měření teploty se stará NTC termistor, umístěný co nejbližší koncovému tranzistoru. Obvod biasování je vylepšen o teplotní kompenzaci pracovního bodu. Vstupní piny AD převodníku měřící napětí detekované ve směrové odbočnici jsou ošetřeny filtračními obvody. Ty zabraňují pronikání případného VF rušení.



Obrázek 14 Blokové schéma zapojení kontrolní desky

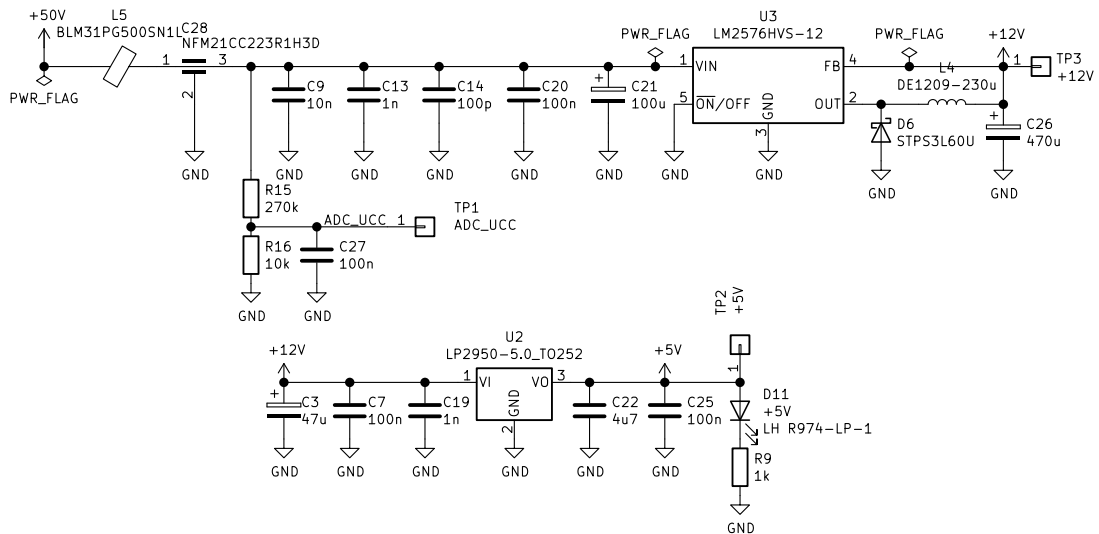
3.4.2.1 Napájecí část

Na Obrázek 15 je zobrazeno konkrétní zapojení napájecí části. Dělič složený z rezistorů R15 a R16 upravuje napájecí 50 V větev pro měření AD převodníkem. Pro maximální hodnotu ADC 2,5 V odpovídá vstupní napětí:

$$V_{DDIN} = \frac{V_{ADC}(R_{16}+R_{15})}{R_{16}} = \frac{2,5(10+270) \cdot 10^3}{10 \cdot 10^3} = 70 \text{ V} \quad (29)$$

Z důvodu poměrně vysokého napájecího napětí byla použita speciální verze měniče LM2576HVS-12, kde písmenka HV znamenají High Voltage a předurčují měnič k použití se vstupním napětím až do 60 V [31]. Vstupní napětí je dostatečně blokováno a filtrováno paralelní kaskádou kondenzátorů C9, C13, C14, C20, C21, která by měla být pro maximální efekt složena z pouzder různých velikostí. Kondenzátor C21 musí být zvolen s co nejmenším ESR. Měnič je schopný poskytovat 12 V větví proud až 3 A.

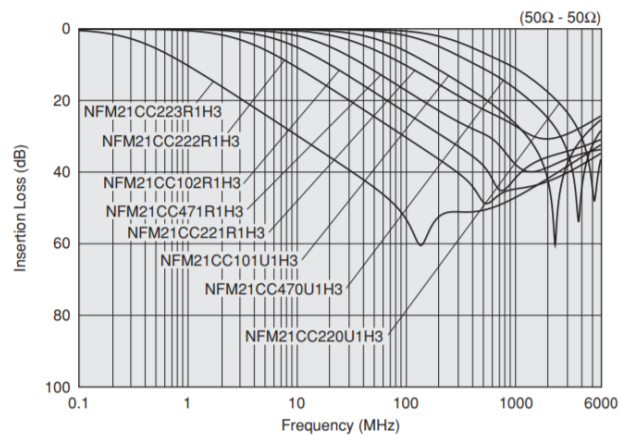
Pro zbytek zapojení zajišťuje napájení LDO stabilizátor LP2950-5.0. Jedná se o fixní 5 V lineární stabilizátor, který 5 V větví poskytne proud až 100 mA [32]. Vzhledem ke značným ztrátám při vstupním napětí 12 V se musí počítat spíše s menším trvalým zatížením. Stabilizátor ztrátové teplo odvádí pouze do desky plošného spoje. Kondenzátory C3, C7, C19, C22 a C25 zajišťují filtraci a blokování vstupního/výstupního napětí. U kondenzátoru C3 je opět dobré dbát na co nejmenší ESR.



Obrázek 15 Schéma napájecí části

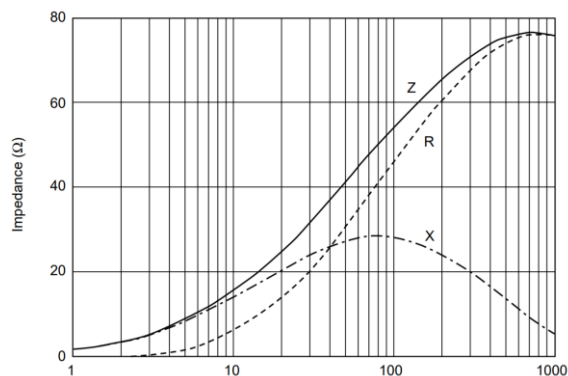
V zapojení se velmi často bude opakovat zapojení feritové perličky a průchodkového kondenzátoru, jako je použito na vstupu napájecí větve pro měnič na 12 V, tedy například L5 a C28. Toto zapojení zabraňuje pronikání VF rušení do obvodů sekvencéru a kontrolní desky. Průchodkový kondenzátor se pyšní se svojí jedinečnou konstrukcí minimální parazitní indukčností. Nutno podotknout, že pro dosažení optimálních výsledků, musí být dodržen alespoň doporučený motiv plošného spoje, tedy co nejkratší spojení se zemnicí vrstvou s co největším množstvím menších prokůvů – minimalizuje se tím přidaná parazitní

indukčností plošným spojem. Dominantní rušení je předpokládáno na kmitočtech 144 – 146 MHz, a jejich vyšších harmonických. Podle Obrázek 16 se nejvíce hodí kondenzátor s hodnotou 22 nF. Hodnoty jsou měřeny při impedanci 50 ohmů, takže skutečná charakteristika v zapojení bude odlišná.



Obrázek 16 Vložný útlum průchodkových kondenzátorů pro různé hodnoty jejich kapacity [29]

Feritová perlička, která je předřazená tomuto kondenzátoru, má na vyšších frekvencích zásadně vyšší impedanci. Oproti běžné cívce má také výrazně větší reálnou složku impedance, tedy menší Q. Její DC odpor je prakticky nulový, tím se dosáhne optimálního potlačení případného rušení. O všem krásně vypovídá Obrázek 17 ,který zachycuje závislosti celkové impedance, včetně jejich složek na frekvenci.



Obrázek 17 Závislost impedance feritové perličky na frekvenci [30]

Tyto součástky byli vybírány také s ohledem na případný maximální odebíraný proud v sekvencéru, který zahrnuje spínání aktivního chlazení, který si může nárokovat i více jak 1 A proudu. 12 V větev je dimenzována na maximální proud okolo 2,5 A, což je dostatečná rezerva i pro proudové špičky při rozběhu ventilátorů. Dále se tato větev využívá pro napájení relé.

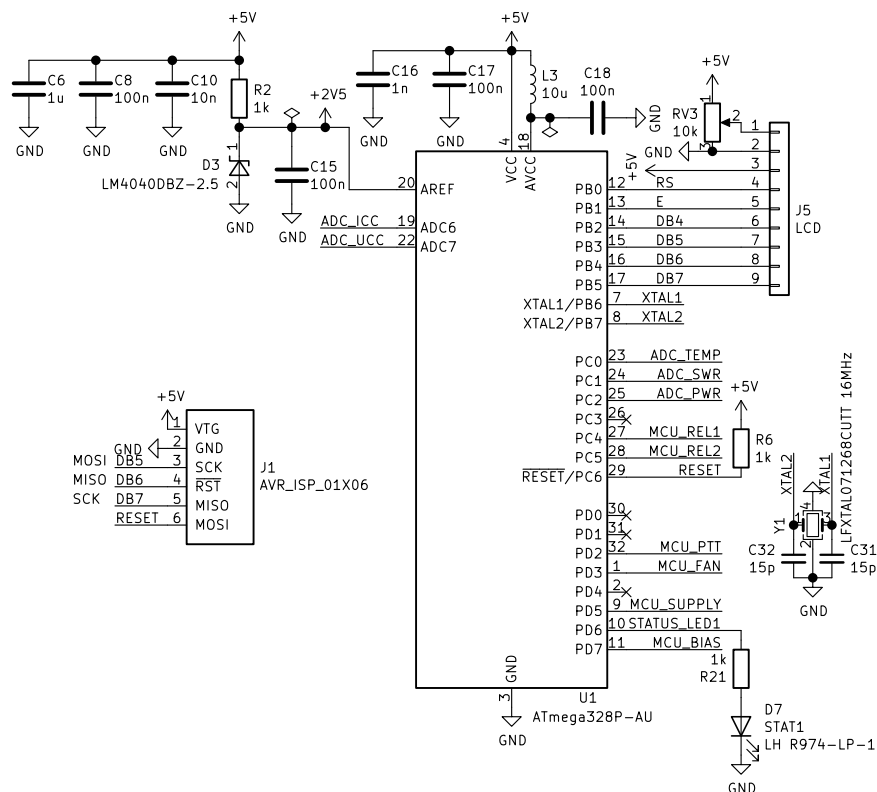
Pro zbytek zapojení zajišťuje napájení LDO stabilizátor LP2950-5.0. Jedná se o fixní 5 V lineární stabilizátor [32]. Kondenzátory C3, C7, C19, C22 a C25 zajišťují filtraci

a blokování vstupního/výstupního napětí. U kondenzátoru C3 je opět dobré dbát na co nejmenší ESR.

3.4.2.2 Řídící část

Jak bylo již zmíněno, srdcem zapojení je MCU ATmega328p. Jeho napájecí napětí je blokováno kondenzátory C16, C17. Pro použití interního AD převodníku, je nutno přivést na pin 18 napájecí napětí a to tak, aby se co nejvíce minimalizovalo EMI. Toho se v zásadě docílí především vhodným designem layoutu, kdy se udržují spoje co nejkratší a případné zdroje rušení se od napájecího napětí drží co nejdále. Též by se mělo dbát na správné rozlití zemnicí plochy. Další podmínkou je použití LC článku L3, C18, tak jak je uvedeno v [28]. Jako zdroj referenčního napětí pro ADC byl použit LM4040DBZ-2.5 zajišťující fixní napětí $2,5V \pm 0,5 \%$ tolerancí [33]. Zdroj hodinového signálu je generován za pomoci krystalového oscilátoru s krystalem 16 MHz.

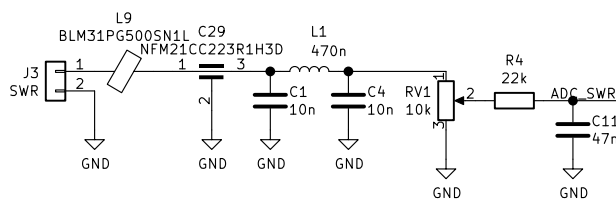
Pro zobrazování aktuálního stavu koncového stupně a interakci s uživatelem slouží čtyř-řádkový LCD displej DEM16481SYH-LY s řadičem ST7066. Zapojený je pro čtyř-bitovou komunikaci a pro řízení stačí jen bity RS (Register Select) a E (Enable). Při vývoji se bohužel nepodařilo odladit vlastní knihovnu, která by uměla komunikovat pouze po těchto celkem 6-ti vodičích. Více o této problematice bude práce pojednávat v sekci popisu firmwaru. Z tohoto důvodu, musel být vyveden i pin R/W (Read/Write), který při 6-vodičové komunikaci stačí mít přizemněný, tedy v režimu Write. Tento pin byl vyveden na fyzickém pinu procesoru č. 2, čemuž z pohledu mikrokontroléru odpovídá pin 4 portu D. Řízení kontrastu zajišťuje trimr RV3. Přivedení napájení pro podsvícení displeje je řešeno propojením vodiči přímo v modulu displeji. Na pin 6 portu D byla pro účely ladění vyvedena indikační LED dioda. Pro účely programování za pomoci ISP slouží konektor J1. Obvod resetu tvoří rezistor R6, který drží resetovací stav neaktivní.



Obrázek 18 Schéma zapojení mikroprocesoru

3.4.2.3 Měření odražené a vyzářené vlny

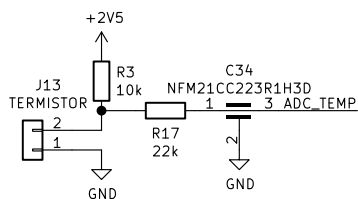
Vstupy AD převodníku měřící přímou a odraženou vlnu jsou na vstupu nejprve filtrovány kombinací feritové perličky a průchodkového kondenzátoru (L9 a C29). Následuje filtrační Π článek (C1, L1, C4), trimr RV1 pro korekci měřené úrovně a těsně před vstupem ADC pinu RC článek typu dolní propust (R4 a C11).



Obrázek 19 Schéma vstupní části pro měření vyzářeného/odraženého výkonu

3.4.2.4 Měření teploty

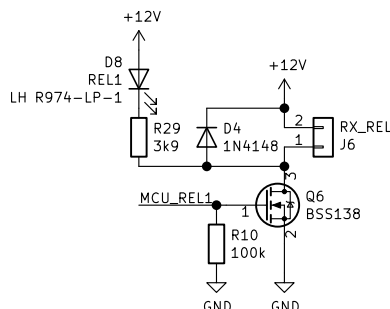
Pro měření teploty chladiče je použit NTC termistor výrobce Vishay NTCLE100E3223JB0. Termistor je pro měření umístěn co nejbližně tranzistoru koncového stupně a připojen do kontrolní desky konektorem J13. Společně s R3 pak vytvářejí napěťový dělič. VF filtraci zajišťuje dvojice R17 a C34.



Obrázek 20 Měření teploty

3.4.2.5 Spínání relé a ventilátoru

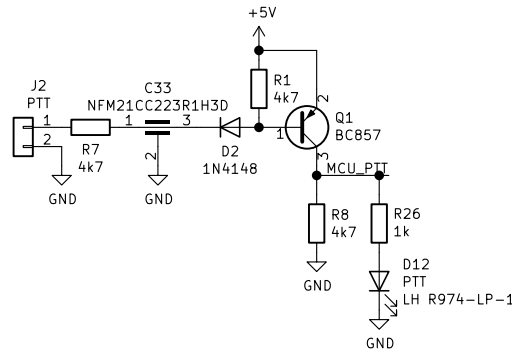
Výhodou použití tranzistorů typu MOSFET pro spínací účely je zejména jejich jednoduché zapojení a návrh. Pro spínání relé byl použit tranzistor N-MOSFET BSS138. Pro jeho otevření je plně postačující logická úroveň výstupního portu mikrokontroléru. Rezistor R10 pak slouží jako externí pull-down rezistor, který zajišťuje jasně definovaný stav, pokud je výstupní port ve vysoké impedanci, například při resetu. V momentu odpojení relé, tedy při rozepnutí tranzistoru, dojde k naindukování napětí opačné polarity na vinutí cívky. Pokud by nebyla v zapojení použita dioda D4, mohlo by dojít k poškození spínacího tranzistoru. Při použití antiparalelně zapojené diody se vygenerovaná napěťová špička vybije přes tuto diodu. Pro pohodlnější ladění aplikace byla přidána LED dioda D8. Obdobné zapojení, ovšem s absencí diody D4, protože ta zde již postrádá smysl, je použito pro spínání ventilátorů. Zde je použit tranzistor IRLML0030TRPBF, který se oproti BSS138 více hodí pro spínání vyšších proudů, díky svému nízkému $R_{DS(ON)}$.



Obrázek 21 Obvod pro spínání relé

3.4.2.6 PTT vstup

Zařízení uvádí do chodu signál z PTT tlačítka, který je většinou reprezentován nízkou logickou úrovní při aktivním stavu. Tento stav je tranzistorem Q1 ve výsledku invertován. Stejně jako v předcházejících částech kontrolní desky je vstup ošetřen, tentokrát modifikovanou dvojicí R7 a C33. Feritová perlička je tedy nahrazena rezistorem, který zároveň omezuje bázevý proud tranzistorem. Dioda D2 zajišťuje odolnost proti vlivu napětí na vstupu J2, například 12 V při neaktivním stavu PTT. Opět bylo využito LED diody pro pohodlnější ladění aplikace.

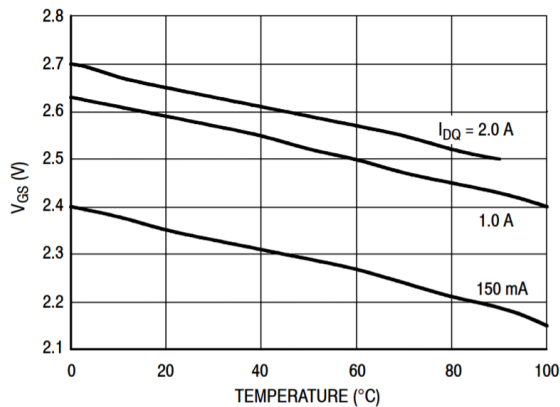


Obrázek 22 Zapojení vstupu PTT tlačítka

3.4.2.7 Biasovací část

Obvod uvádějící koncový tranzistor do dané pracovní třídy AB je inspirován doporučeným zapojením uvedeným v [34]. Motivací složitějšího zapojení obvodu pro předpětí je v udržení konstantní polohy pracovního bodu tranzistoru. Ta je totiž závislá na teplotě čipu. Pro teplotní kompenzaci může sloužit v zásadě jakákoliv součástka ve vhodném zapojení, jejíž parametry jsou vhodně závislé na teplotě. Pro inspiraci, může být použita i polovodičová dioda, jako je v [35]. Výše zmíněné zapojení využívá modifikaci zapojení stabilizátoru LP2951ACD-3.3R2G s teplotně závislým prvkem v podobě tranzistoru Q7 (BC847).

Z následujícího obrázku plyne, že teplotní koeficient tranzistoru při klidovém pracovním proudu $I_{DQ} = 2 \text{ A}$ je $-2,2 \text{ mV}/^\circ\text{C}$.



Obrázek 23 Závislost napětí V_{GS} na teplotě při udržování konstantního I_D [34]

Při vhodném nastavení kolektorového proudu má tranzistor Q7 stejnou teplotní závislost napětí mezi bází a emitorem. Například při $I_C = 4 \text{ mA}$ je teplotní koeficient přibližně $-2,1 \text{ mV}/^\circ\text{C}$ viz Obrázek 24.

3.4.2.8 Měření proudu a spínání napájecího napětí

Posledním funkčním celkem je měření proudu a spínání napětí. Pro měření proudu složí paralelní dvojice R19, R20 představující proudový bočník. Jeho odpor musí být co nejvíce teplotně stabilní. Úbytek je při protékajícím proudu 40 A 100 mV. Bočník musí být tedy dimenzovaný tak, aby byl schopný absorbovat ztrátový výkon 4 W. Za tímto účelem byl vybrán bočník výrobce TT Electronics OAR5R s maximálním ztrátovým výkonem 5 W na jednom rezistoru. Při použitém paralelním spojení tvoou těchto rezistorů se ztrátový výkon přibližně rovnoměrně rozdělí mezi oba bočníky, tedy na každém bude ztrátový výkon okolo 2 W.

Napětový úbytek na bočníku snímá speciální operační zesilovač U4 výrobce Analog Devices typu LTC6101AHS5 určený pro měření úbytku napětí na proudových bočnicích. Zapojení lze realizovat i s pomocí obyčejného OZ s malým DC offsetem v zapojení diferenciálního zesilovače. Konstruktor se pak ale následně potýká s nutností naprosto přesného spárování rezistorů ve zpětné vazbě a potřeby symetrického napájení OZ. Zesilovače určené pro měření proudu na bočnicích jsou k tomu speciálně navrženy, jejich použití je pak jednoduché a spolehlivé.

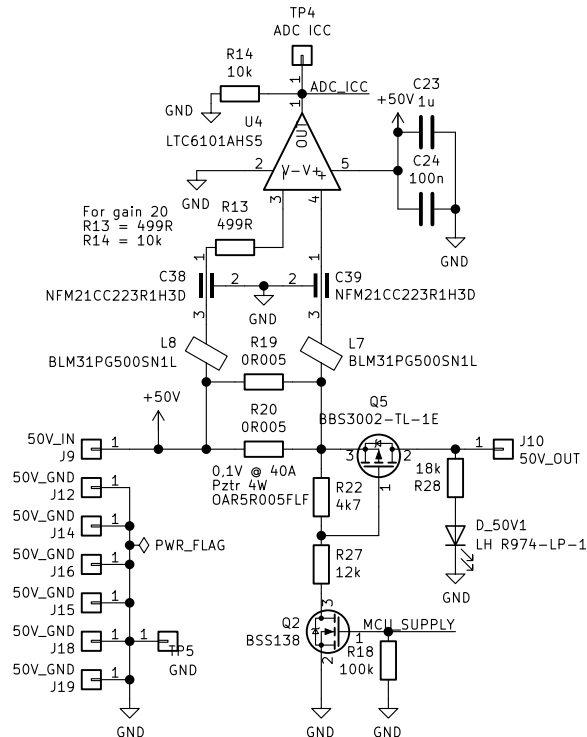
Rozsah napájecího napětí u základní verze LTC6101 je od 4 do 60 V (absolutní maximum je 70 V) a jeho zisk se nastavuje pouze s pomocí dvou rezistorů R13 a R14. Přenos byl nastaven na zesílení $20\times$ čemuž odpovídá hodnota $R13 = 499 \Omega$ a $R14 = 10 \text{ k}\Omega$ [37]. Při tomto zisku je maximální možný měřitelný rozsah 50 A, pak již nestačí rozlišení AD převodníku.

Možné VF rušení šířící se po napájecí cestě je potlačeno součástkami C38, C39 a L7, L8. Napájecí napětí je pak blokováno C23 a C24. Při návrhu designu plošného spoje je vhodné dodržovat jisté zásady pro zajištění optimální funkce. Především úbytek napětí měřit co nejvíce u proudového bočníku a měřící spoje vést co nejkratší.

Napájecí napětí pro koncový stupeň spíná P-MOSFET tranzistor Q5. Při volbě tohoto tranzistoru musí být brán ohled na co nejmenší možné $R_{DS(on)}$, které představuje v sepnutém stavu sériový odpor, na kterém vzniká při průchodu proudu úbytek napětí a tedy teplo. Dále také na napětí U_{DS} , které musí být minimálně -50 V . Za těchto podmínek byl vybrán tranzistor BBS3002, který má odpor v sepnutém stav $R_{DS(on)} \approx 4,4 \text{ m}\Omega$ při napětí $U_{GS} = -10 \text{ V}$. Absolutně maximální napětí $U_{GS_{max}}$ je $\pm 20 \text{ V}$ a $U_{DS_{max}}$ je -60 V [38]. Toto napětí nastavuje napětový dělič R22 a R27. V případě, že je otevřený tranzistor Q2, je na rezistoru R22 úbytek přibližně 14 V. Což je napětí, které spolehlivě plně otevře Q5 s minimálním odporem v sepnutém stavu a neblíží se své absolutně maximální hodnotě. Na tranzistoru vzniká při proudu 40 A ztrátový výkon přibližně 7 W. Takový výkon není už zrovna nadvakrát nejvhodnější odvádět pouze do plošného spoje. Teplo bude tedy odváděno ze spodní vrstvy DPS přes teplovodivou pryž do boku chladiče koncového stupně, na kterém je kontrolní deska umístěna. Tranzistor se nachází na horní vrstvě DPS, proto je pro maximální jak tepelnou, tak proudovou vodivost deska prokovená větším množstvím větších otvorů, které jsou zality cinem.

Jak byli již zmíněno, N-MOSFET tranzistor Q2 aktivuje tranzistor Q5 tím, že v sepnutém stavu propojí R27 se zemnicím potenciálem. V případě rozepnutí ovšem musíme počítat s tím, že napětí U_{GS} bude přibližně 50 V. Toto bylo v první verzi s tranzistorem IRLML0030TRPBF opomenuto, což vedlo k jeho nekorektní funkci. Proto byl nahrazen verzí IRLML0060, kde je absolutní maximální napětí $U_{DS_{max}} 60 \text{ V}$.

V momentě rozpojení Q5 se rezistor R22 postará o odvedení přebytečného náboje z hradla a tím urychlí jeho uzavření.



Obrázek 26 Měření proudu a spínání napájecího napětí pro koncový tranzistor

3.4.3 Firmware

V následujících kapitolách bude věnován prostor popisu programu mikroprocesoru. Popis bude vycházet ze 6 základních úloh programu. A to inicializace, hlavní smyčky a zobrazování (výpis informace na displej), měření provozních parametrů včetně popisu algoritmu ošetření poruchových stavů, aktivace koncového stupně a v poslední řadě spínání výstupů, tedy samotné sekvencování. Hlavní program se tedy člení jednotlivé podprogramy v samostatných souborech.

Pro psaní firmwaru bylo použito vývojové prostředí AtmelStudio. Kód je psán v jazyku C. První vývojová verze byla laděna na vývojovém kitu Arduino Nano a veškeré vnější obvody byli provizorně realizovány na nepájivém poli. Programování bylo realizováno interním bootloaderem přes USB. Po odladění základní struktury byla navržena deska plošného spoje a další vývoj a ladění probíhali na ní. Programování bylo již za pomoci ISP. Programátor byl použit ASIX PRESTO.

3.4.3.1 Inicializace

Hlavní firmware začíná funkcí main v souboru main.c. Jako první je provedena inicializace a spuštění watchdogu. Watchdog je speciální čítač, který při běhu programu zvyšuje svoji hodnotu a jakmile dočítá do určité hodnoty, provede reset procesoru. Při normální funkci programu se periodicky nuluje. K přetečení dochází zpravidla při zacyklení algoritmu, a tedy následným resetem mikroprocesoru se předejde nedefinovatelnému stavu.

Následně se provede inicializace používaných vstupně/výstupních pinů a jejich konfigurace. Následuje konfigurace jednotlivých čítačů, AD převodníku, displeje a pro účely ladění sériové rozhraní. Před samotným spuštěním hlavní smyčky je zablokován biasovací výstup a jsou povoleny všechny přerušení.

3.4.3.2 Hlavní smyčka

Hlavní smyčka slouží pouze k překreslování displeje, a to pouze tehdy, kdy je překreslení povoleno. K tomu dochází periodicky při vyvolání přerušení časovače 0 a to přibližně každých 16 ms.

3.4.3.3 Zobrazování

Rutina přerušení časovače 0 se nachází v souboru ui.c. V této rutině se mimo jiné také po každém padesátém přerušení (820 ms) neguje stavová LED dioda. Tato jednoduchá část slouží k rychlé kontrole funkce procesoru.

Pro samotnou komunikaci s displejem je použita knihovna Petera Fleuryho [40]. Při pokusu o napsání vlastní knihovny nastal problém s inicializací 4 bitové komunikace po resetu. Proto bylo z nedostatku času o vlastní knihovny upuštěno a pro řízení displeje byla ponechána veřejně dostupní knihovna.

Překreslování displeje se řídí strukturou switch – case v závislosti na aktuálním stavu. Po spuštění a následné prvotní inicializaci je nastaven stav UI_INIT. Při tomto stavu se zakáže přerušení od PTT tlačítka, zobrazí se úvodní text, na jednu sekundu se roztočí ventilátory a po celkem přibližně 2,5 s se PTT tlačítko povoluje a na displej se vypíše statický text. Následně se přechází do provozního stavu UI_RUN. Vpravo nahoře na displeji se vypíše kontrolní text OK, signalizující, že vše je v pořádku a koncový stupeň je připraven k aktivaci.

Při stavu UI_RUN se pravidelně vypisuje výstupní výkon, odražený výkon a vypočítané SWR.

Nezávisle na stavu se při každém přerušení vypisují následující hodnoty: napájecí napětí, odebíraný proud, teplota chladiče a již zmíněný krátký status v pravém horním rohu. Před samotným zobrazením napětí a proudu se ještě provede zaokrouhlení hodnoty.

Mimo tyto stavy se ještě mohou zobrazovat stavy indikující poruchu. Kontrolní deska registruje a následně zobrazuje tyto stavy:

- UI_HI_REF – Při vysokém odraženém výkonu blokuje TX a zobrazuje odpočet sekund
- UI_HI_TEMP – Při příliš vysoké teplotě blokuje TX a zobrazuje odpočet sekund
- UI_CURRENT_OVERLOAD – Při příliš vysokém proudu blokuje TX a zobrazuje odpočet sekund
- UI_VOLTAGE_BEYOND_LIM – Napětí je mimo meze, pouze dobu tohoto stavu se blokuje TX

Na konci tohoto výpisu se zobrazování zakáže a čeká se na další přerušení od časovače 0.

3.4.3.4 Měření provozních parametrů

Celý měřicí algoritmus je obsažený v souboru adc.c. Ze začátku se při inicializaci povolí,

nastaví a spustí AD převodník. Nastaví se převod z kanálu pro měření odraženého výkonu. Převodník je v režimu single conversion, to znamená, že po převodu každé hodnoty se musí znovu spustit. Po každém dokončeném převodu se vyvolá přerušení, kde se jako první zakázou všechna přerušení. Následně se spustí funkce, která převedenou hodnotu ukládá podle aktuálního kanálu. Informaci o aktuálním kanálu nese stavová proměnná `adc_active_channel`. První dva převedené vzorky jsou zahozeny. Z následujících třech je udělán aritmetický průměr, hodnota je uložena do příslušné proměnné. Musí být tedy provedeno 5 převodů, než je AD převodník přepnut na následující kanál.

Po získání dat z ADC v rutině přerušení následuje funkce vyhodnocení, jestli jsou změřené hodnoty v rámci mezí. Vyhodnocení se nespouští, pokud se provádí prvotní inicializace. Ve funkci vyhodnocení se postupně volají dílčí funkce, které vyhodnocují zvlášť každou měřenou veličinu a podle ní nastavují další postup. Zde se zároveň též určí aktivní stav pro zobrazování. Nastavení těchto mezí je v souboru `settings.h`. Nakonec se povolí globální přerušení a spustí se další převod.

Jakmile je detekována chyba, je z vyhodnocovací funkce neustále dokola volána funkce `adc_block_pa`, dokud není porucha odstraněna. Následně se program chová podle toho, jaký parametr funkce při volání dostala. Pokud je vyhodnocena chyba vyžadující časové zablokování vysílání, je volána funkce `adc_block_pa` s parametrem `BLOCK_TIMER`. V tomto případě funkce přednastaví proměnnou čítající počet proběhlých přerušení na 0. Přerušení se vyvolává každých 16,4 ms, musí tedy proběhnout 1225krát, než je splněna podmínka a proběhne odblokování koncového stupně. V případě, že je vyhodnocena chyba, kde není vyžadováno blokování vysílání po určité době, tedy při nevhodném napájecím napětí, volá se funkce `adc_block_pa` s parametrem `BLOCK_ONLY`. V tomto případě se nastaví proměnná na 1224 a při prvním vyvolání přerušení časovače 2 je okamžitě splněna podmínka a koncový stupeň je odblokován.

Odblokování je tedy řízeno v přerušení časovače 2 po splnění podmínky. Nejprve se pomocná proměnná pro čítání cyklů opakování vynuluje, zobrazí se informativní stav, že je vše OK, zakáže se časovač 2, zobrazení se přepne na normální provozní stav, a povolí se přerušení od PTT tlačítka. Koncový stupeň je připravený vysílat.

V tomto souboru jsou mimo jiné i funkce, zajišťující převod ADC hodnoty na korektní hodnotu pro zobrazení na displeji. Teplota se vypočítává podle rovnice, kterou definuje výrobce termistoru. Při výpočtu SWR ze změřených výkonů se před zobrazením provádí zaokrouhlení hodnoty. Vyzářený a odražený výkon se přepočítává z polynomiální aproximační rovnice. Proud a napětí se převedou do korektní podoby lineární aproximací.

3.4.3.5 Aktivace

K aktivaci koncového stupně slouží PTT tlačítko, které při aktivním stavu generuje logickou jedničku na pinu procesoru. Tento pin je charakteristický jednou ze svých funkcí jako externí přerušení. Mikroprocesor je při inicializaci nastaven na generování přerušení při jakémkoliv změně na tomto portu. Funkce obsluhující stisk tlačítka jsou umístěny v souboru `ptt.c`.

Významnou funkcí, která se využívá, zejména při vyhodnocování změřených hodnot, je zablokování přerušení od PTT tlačítka. Pokud je koncový stupeň neblokovaný, tedy všechny provozní stavy jsou změřeny a vyhodnoceny jako správné, pak po stisku

PTT tlačítka dojde k vygenerování přerušení. To nastaví časovač 1 tak, aby došlo k přetečení za 10 ms. Tento časovač je úzce spjat se spínáním výstupů (sekvencováním), proto je rutina tohoto přerušení v souboru `switching.c` a funkce této rutiny bude popsána v následující kapitole.

3.4.3.6 Spínání výstupů

Tato kapitola úzce navazuje na kapitolu předcházející. Popisuje program v souboru `switching.c`, kde se řeší samotné sekvencování koncového stupně.

Jakmile dojde k přerušení od časovače 1, je zjišťováno, v jaké úrovni se nachází vstupní tlačítka. Tento postup s 10 ms prodlevou se provádí za účelem potlačení zářků při stisku tlačítka, kdy se po této době předpokládá stabilní úroveň na vstupu PTT tlačítka.

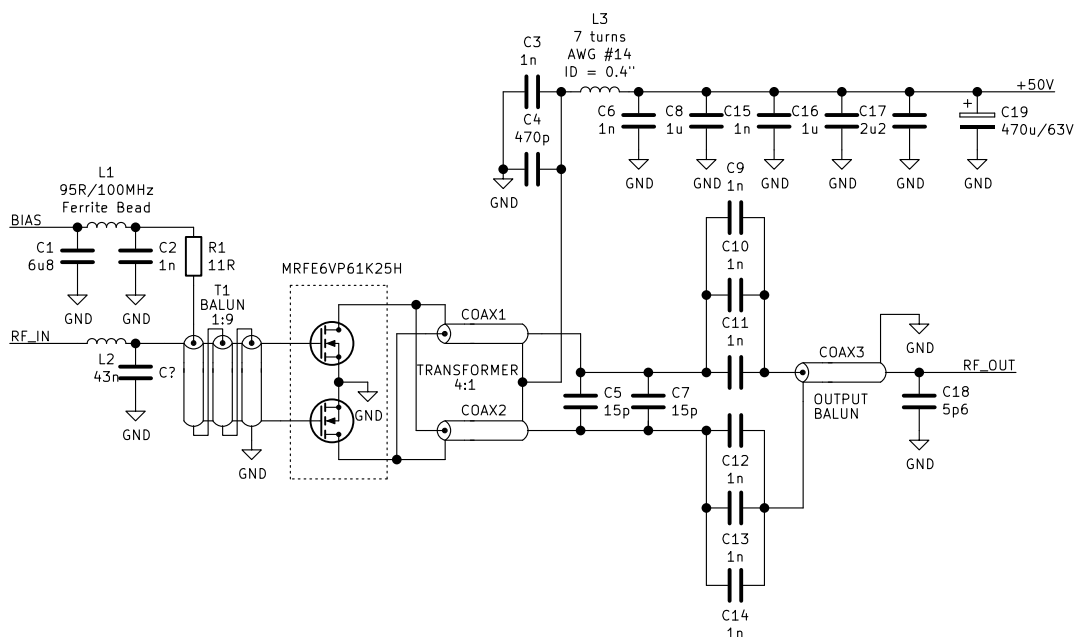
Pokud je zjištěno stisknutí tlačítka a není přítomný chybový stav je zařízení spouštěno funkcí `switching_on_sequence`. V opačné případě je volána funkce `switching_off_sequence`, která zajistí vypnutí koncového stupně. Zároveň se do pravého horního rohu displeje vypíše informace RX nebo TX.

Sekvencování při zapínání koncového stupně probíhá následovně. Nejprve se přepne relé 1 pro vysílání a sepnou se ventilátory. Generuje se krátké zpoždění tak, aby se relé 2 sepnulo ve stejnou chvíli jako první. Následně se po 50 ms sepne napájení a po dalších 50 ms se sepne předpětí pro tranzistor. Tím se nastaví klidový pracovní proud tranzistorem do dané pracovní třídy a koncový stupeň je připravený budit anténu.

Opačný postup je při vypínání. Odpojí se předpětí, po 50 ms napájecí napětí a po dalších 50 ms se rozpojí relé 1 a 2 do polohy RX. Ventilátor je poté zastaven. Ventilátor se případně aktivuje v závislosti na zvýšené teplotě ve funkci vyhodnocování měřených hodnot popisované v kapitole 3.4.3.4.

3.5 Koncový stupeň

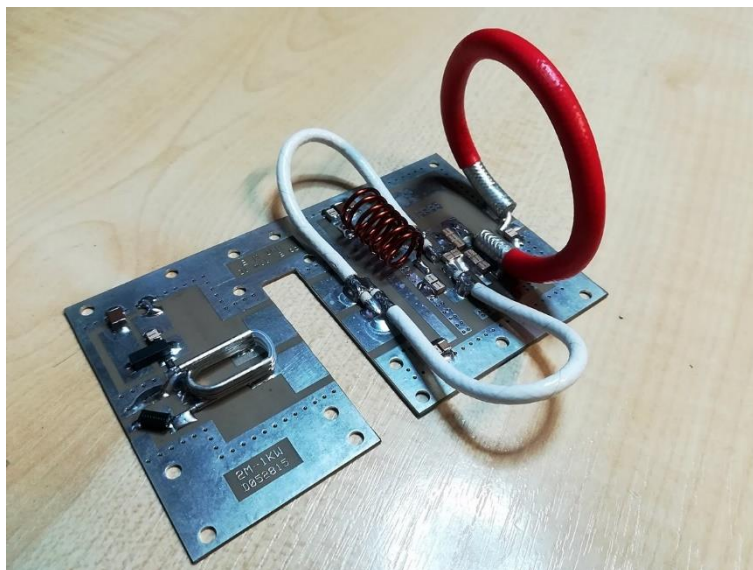
Vstupní obvod biasování, který obsahuje LC Π filtr (C1, L1, C2) byl doplněn o konektor, pro pohodlné propojení s kontrolní deskou. Vstupní obvod tvoří symetrizační člen (balun) T1 1/9. K impedančnímu přizpůsobení slouží cívka L2, kterou je možno doplnit o kondenzátor C?. Výstupní obvod tvoří transformátor 4/1. Ten se skládá ze dvou 10 Ω koaxiálních kabelů (COAX1 a COAX2) o délce 119 mm. Výstupní balun tvoří 50 Ω koaxiální kabel Sucoform 250 (COAX3) o délce 170 mm. Společně s paralelní kombinací C5, C7 a kondenzátorem C18 tvoří Π článek. Napájecí napětí je filtrováno a blokováno kaskádou kondenzátorů C3, C4, C6, C8, C15, C16, C17 a C19. Cívka L3 pak tvoří filtr, zabraňující pronikání vysokých frekvencí do napájení. [16].



Obrázek 27 Schéma zapojení referenčního designu koncového stupně

Osazení koncového stupně není nějak složitou záležitostí. I přesto by mělo být dodrženo několik zásad. Například při manipulaci s tranzistorem je lepší předcházet jeho poškození elektrostatickým polem i přesto, že má tranzistor specifikováno, že je vůči ESD odolný. Dále je tu několik praktických připomínek ke konstrukci, které byly čerpány z [39]. Při konstrukci je vhodné kondenzátory C9, C10, C11 a C12, C13, C14 pájet co nejvíce u sebe, kvůli co nejrovnoměrnějšímu rozložení proudu. V případě že by byla mezi kondenzátory mezera, proudy by se nedělil rovnoměrně a mohli by se zbytečně přetěžovat. Vzhledem k mechanické tuhosti výstupního balunu COAX3 je velmi vhodným doporučením stínění pájet na motiv plošného, nikoli k ploškám kondenzátorů C12 až C14. Pokud by se cín rozlil až k ploškám, nebo by koaxiální kabel byl přímo takto účelně zapájen, mohlo by se stát, že se kondenzátory mechanicky poškodí. Při provozu může totiž dojít ke změně tvaru koaxiálních kabelů vlivem zvýšené teploty.

Samotné uchycení tranzistoru je nejlépe provést připájením k měděnému sub-nosnému dílu. Ten zvyšuje styčnou plochu s chladičem. Při přichycení šrouby dochází k nerovnoměrnému styku chlazené a chladičí plochy.



Obrázek 28 Sestavený modul koncového stupně bez osazeného tranzistoru

3.6 Výstupní filtr

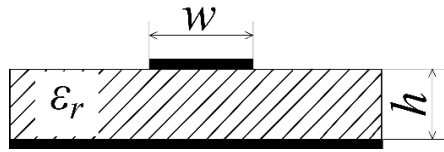
3.6.1 Volba materiálu plošného spoje

Jelikož se jedná o VF aplikaci, je nutno dodržovat základní pravidla návrhu. Jedním z nich je volba vhodného materiálu pro plošný spoj. Ten se skládá z vrstev měděné plochy konkrétní tloušťky. V ní je vyleptán motiv plošného spoje. Substrát tyto plochy odděluje a jeho základním parametrem je relativní permitivita ϵ_r .

Existují různé typy substrátů, jejich tloušťky a různá plátování. Pro náročné aplikace se využívá možnosti povrchových úprav (pokovování). Každý materiál dielektrika má specifické parametry a použití. Pro testovací prototyp byl zvolen materiál typu FR-4 o standartní tloušťce 1,5 mm a plátování 35 μm . Ten je lehce dostupný pro prototypování formou přířezů a pro použití na pásmu 2 metrů by mohl být dostačující. Limitním parametrem mohou být při takto vysokém výkonu jeho dielektrické ztráty. Díky příliš vysokému ϵ_r může nastat problém navrhout mikropáskové vedení pro dané výkonové zatížení spoje. Podle [26] má tento materiál relativní permitivitu $\epsilon_r = 4,4$. U tohoto materiálu může být lehce problém s proměnlivou permitivitou.

3.6.2 Motiv plošného spoje

Základním požadavkem je navrhout nesymetrické bezeztrátové vysokofrekvenční vedení. Pro tento účel se s výhodou využívá mikropáskového nesymetrického spoje. Zemní plocha na spodní straně navíc slouží pro snadnější odvod tepla.



Obrázek 29 Mikropáskové vedení

Šířka mikropáskového spoje w určuje jednak charakteristickou impedanci, tak i proudové dimenzování. Nevhodné impedanční přizpůsobení způsobuje vznik stojatého vlnění, kdy se ve vedení kromě přímé postupné vlny šíří i odražená zpětná vlna. Ta by měla být pro bezchybné funkce některých systémů nulová. Spoje filtru jsou výrazně kratší než $\lambda/4$, proto se vliv charakteristické impedance bere jako méně důležitý. Daleko podstatnější je vliv šířky na množství přeneseného proudu. Při maximální výkonu koncového stupně bude filtr přenášet výkon 1250 W, čemuž odpovídá při charakteristické impedanci antény 50Ω proud:

$$I_{ant} = \sqrt{\frac{P_{out}}{R_0}} = \sqrt{\frac{1250}{50}} = 5 \text{ A} \quad (30)$$

kde I_{ant} v A představuje proud protékající filtrem do antény v pásmu přenosu, P_{out} je výkon koncového zesilovače ve W a R_0 charakteristická impedace v Ω .

Před výpočtem samotné šířky spoje s charakteristickou impedancí je dobré znát minimální šířku pro přenesení maximálního výkonu. Pro výpočet byl použit volně dostupný vývojový nástroj firmy Saturn PCB Design, Inc. – PCB Toolkit v7.02 [21]. V záložce *Conductor properties* se nastaví kompozice nesymetrického mikropáskového vedení. Tedy *Parallel Conductors* – No, *Plane present* – Yes. Následuje intuitivní vyplnění parametrů použitého substrátu. Dále je potřeba nastavit přípustné oteplení a teplotu okolí, pracovní frekvenci (145 MHz) a vzdálenost mezi mikropáskovým vedením a zemní plochou h .

Praktickým zkoušením šířky spoje byla zvolena šířka 4 mm. Při dovoleném oteplení o 5 stupňů je pak maximální proud 5,44 A.

Pro výpočet charakteristické impedace vedení se nejprve musí vypočítat efektivní šířka mikropásku w_{ef} a efektivní permitivita ϵ_{efr} , což jsou parametry konformně sdruženého obrazu bez rozptylového pole. Byl napsán skript pro Matlab *char_imp_mikro_Z0.m*. Výpočet bude ukázán pro šířku spoje, která je použita v testovacím prototypu. [20]

$$w_{ef} = w + \frac{2h}{\pi} \cdot \ln \left[17,08 \left(\frac{w}{2h} + 0,85 \right) \right] \quad (31)$$

$$w_{ef} = 4 \cdot 10^{-3} + \frac{2 \cdot 1,5 \cdot 10^{-3}}{\pi} \cdot \ln \left[17,08 \left(\frac{4 \cdot 10^{-3}}{2 \cdot 1,5 \cdot 10^{-3}} + 0,85 \right) \right] = 7,46 \text{ mm}$$

Kde w_{ef} v m značí efektivní šířku mikropásku, w v m představuje šířku mikropásku a h v m značí tloušťku substrátu.

$$\varepsilon_{efr} = \varepsilon_r - \frac{\varepsilon_r - 1}{2} \cdot \frac{\ln\left[6,28\left(\frac{w}{2h} + 0,85\right)\right]}{\frac{w}{h} + \frac{2}{\pi} \ln\left[17,08\left(\frac{w}{2h} + 0,85\right)\right]} \quad (32)$$

$$\varepsilon_{efr} = 4,4 - \frac{4,4 - 1}{2} \cdot \frac{\ln\left[6,28\left(\frac{4 \cdot 10^{-3}}{2 \cdot 1,5 \cdot 10^{-3}} + 0,85\right)\right]}{\frac{4 \cdot 10^{-3}}{1,5 \cdot 10^{-3}} + \frac{2}{\pi} \ln\left[17,08\left(\frac{4 \cdot 10^{-3}}{2 \cdot 1,5 \cdot 10^{-3}} + 0,85\right)\right]} = 3,50$$

kde ε_{efr} je efektivní relativní permitivita, ε_r představuje relativní permitivitu použitého substrátu DPS, w v m šířku mikropásku a h v m značí tloušťku substrátu.

Charakteristická impedance takového vedení pak je:

$$Z_0 = \frac{120\pi}{\sqrt{\varepsilon_{efr}}} \frac{h}{w_{ef}} = \frac{120\pi}{\sqrt{3,5}} \frac{1,5 \cdot 10^{-3}}{7,46 \cdot 10^{-3}} = 40,5 \Omega \quad (33)$$

kde Z_0 je charakteristická impedance v Ω , ε_{efr} představuje efektivní relativní permitivitu, w_{ef} v m efektivní šířku mikropásku a h tloušťku substrátu v m.

Zemní plošky, které slouží k propojení SMD kondenzátoru na vrchní vrstvě DPS by měli být prokoveny se spodní stranou DPS co nejvíce otvory. Každé prokovení představuje paralelně spojenou parazitní indukčnost. Pro paralelní spojování indukčností platí:

$$\frac{1}{L} = \frac{1}{L_1} + \frac{1}{L_2} + \dots + \frac{1}{L_n} \quad (34)$$

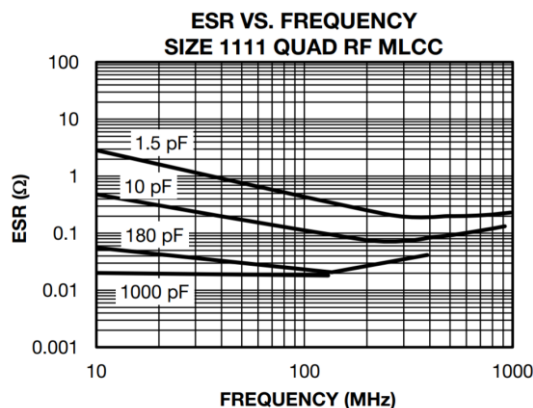
kde L je výsledná indukčnost v H a L_n jednotlivé paralelně spojené indukčnosti v H.

Z důvodu minimalizování počtu spojů je filtr umístěn na DPS společně se směrovou odbočnicí. Propojení tohoto celku se zbytkem obvodů je opět formou pájených spojů, jak bylo již zmíněno v kapitole 3.2.

3.6.3 Součástky

Filtr se skládá z kondenzátorů a cívek, které budou namáhány vysokým VF napětím a proudem.

Kondenzátory tedy musí být určeny pro RF aplikace a napěťově dimenzovány podle (34). Jejich parazitní ekvivalentní sériový odpor (ESR) musí být co nejmenší. Vysoké ESR má za následek nežádoucí ztráty v propustném pásmu. Byly vybrány SMD vysokonapěťové RF kondenzátory v pouzdru 1111 firmy Vishay QUAD HIFREQ Series s maximálním přípustným napětím 1500 V. Nejblíže vypočteným hodnotám v řadě odpovídali kondenzátory o kapacitě 30 a 33 pF.



Obrázek 30 Závislost ESR na frekvenci [22]

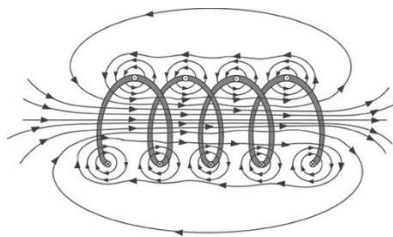
Jako cívka se s ohledem na výslednou indukčnost a praktickou realizaci s přihlédnutím na protékající proud nejvíce hodí vzduchové cívky. Při návrhu motivu plošného spoje se musí počítat s jejich větším elektromagnetickým rozptylem. Při průchodu střídavého proudu se okolo cívky budí magnetické pole, jako je na Obrázek 31. Nejmenší vzájemné ovlivnění těchto polí nastane, když jsou cívky vzájemně kolmé. Toto tvrzení vychází z matematického popisu magnetického toku ϕ : [23]

$$\phi = B \cdot S \cdot \cos(\alpha) = B \cdot S \cdot \cos(90^\circ) = B \cdot S \cdot 0 = 0 \quad (35)$$

kde ϕ značí magnetický (indukční) tok ve Wb vyjadřující jak velká magnetická indukce B v T procházející danou plochou S v m^2 . Tedy nulový indukční tok nastane při kolmosti těchto ploch. Výsledné indukované napětí U_i bude tedy také nulové:

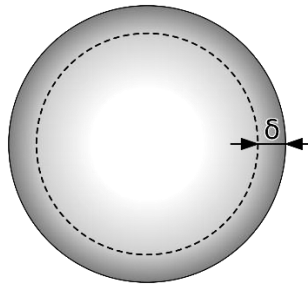
$$U_i = -\frac{d\phi}{dt} = -\frac{d0}{dt} = 0 \text{ V} \quad (36)$$

kde U_i je napětí ve V, které je indukováno časovou změnou t magnetického indukčního toku ϕ ve Wb.



Obrázek 31 Magnetické pole vzduchové cívky [23]

Na vyšších kmitočtech se u cívek, nebo obecně u vodičů ze kterých je cívka navinuta, uplatňuje tzv. skin efekt, kdy je VF proud vytlačován ze středu k povrchu vodiče.



Obrázek 32 Skin efekt vodiče kruhového průřezu [24]

To způsobuje snížení vodivosti vodiče. První možností, jak toto snížení kompenzovat, je jednoduše použít vodič o větším průřezu, kdy se proudová hustota vodiče sníží. Proudová hustota vodiče kruhového průřezu je definována jako:

$$J = \frac{I}{S} \quad (37)$$

kde J v $A \cdot m^{-2}$ představuje proudovou hustotu vodiče o průřezu S v m^2 pro protékající proud I v A .

Ze vzorce tedy plyne, že proudová hustota klesá se zvyšujícím průřezem vodiče. Další možností je použití VF lanka, kdy se vodič skládá z množství vzájemně izolovaných vodičů spletených do sebe, čímž se zvýší efektivní průřez. U vzduchové cívky, která bude navinuta samonosně vyžadujeme od vodiče jistou mechanickou tuhost, což VF lanko bohužel nespĺňuje. Jako nejvhodnější tedy bude zvolit měděný tuhý drát s nanesenou vrstvičkou stříbra. Vysokofrekvenční proud se vlivem skin efektu soustředí k povrchu vodiče, kde je právě pokovená vrstvička stříbra, která má vyšší vodivost.

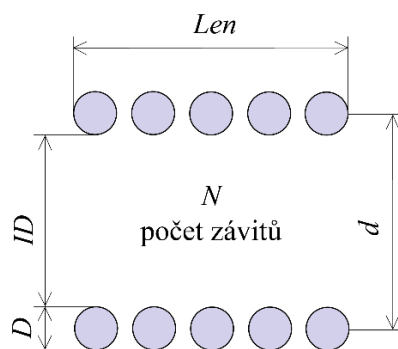
Pro výpočet průměru vodiče, ze kterého bude navinuta cívka, byl využit software PCB Toolkit V7.02 [21]. V záložce *Mechanical Info* byl vybrán průřez vodiče AWG 12, čemuž pak odpovídá průměr 2,052 mm a maximální zatížení pro výkonové RF aplikace 9,33 A. Další snížení ztrát při průchodu RF proudu bylo docíleno volbou postříbřeného měděného drátu BQ CABLE SCW-2.00.

Výpočet konstrukčních rozměrů a počtu závitů cívky byl prakticky odhadnut a ověřen výpočtem: [25]

$$L = \frac{d^2 \cdot N^2}{0,4572 \cdot d + 1,016 \cdot Len} = \frac{(8+2)^2 \cdot 4^2}{0,4572 \cdot (8+2) + 1,016 \cdot 20,3} = 63,5 \text{ nH} \quad (38)$$

kde L je indukčnost cívky v nH, střední průměr cívky $d = ID + D$ (ID je vnitřní průměr v mm a D průměr vodiče v mm) a N představuje počet závitů cívky o délce Len v mm.

Pro pohodlný výpočet byl napsán jednoduchý skript pro Matlab *induktance_ID_AWG_N.m*. Navíjecí předpis cívek je uveden v Tabulka 4.



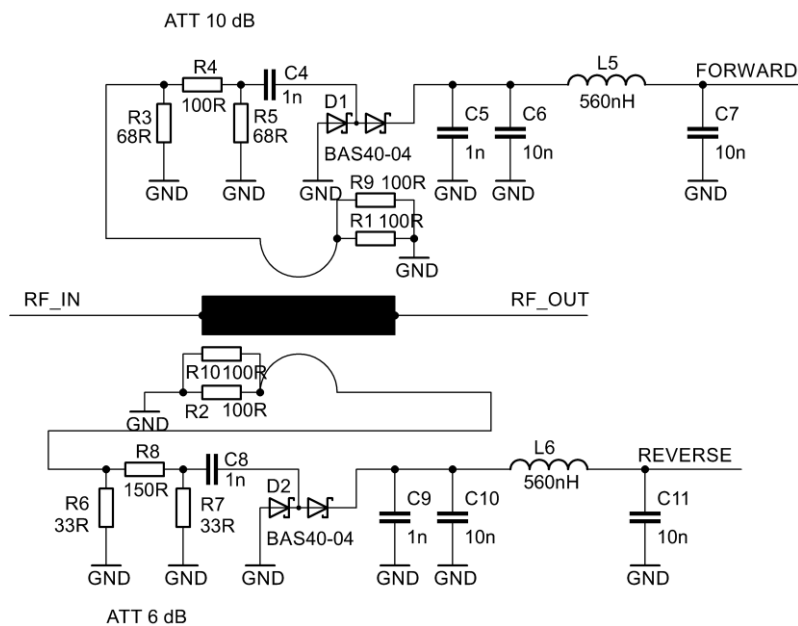
Obrázek 33 Mechanické rozměry vzduchové cívky

Tabulka 4 Mechanické rozměry cívek filtru – navíjecí předpis

Cívka	L / nH	$\varnothing D$ / mm	ID / mm	N / -	Len / mm
L1, L4	63,5	2	8	4	20,3
L2, L3	112,7	2	8	5	17,3

3.7 Směrová odbočnice

Pro měření vyzářeného a odraženého výkonu je hned za filtrem umístěna dvojitá směrová odbočnice ve formě vázaného mikropáskového vedení. Stejně jako u filtru byla brána v potaz šířka mikropásku s ohledem na charakteristickou impedanci vedení. Pro detekování VF napětí se využívá špičkového diodového detektoru. Ten představují součástky D1, C4, C5, případně D2, C8 a C9. Před detektorem je zařazen atenuátor skládající se z R3, R4, R5 případně R6, R7, R8. Přímá vyzářená vlna je utlumena o 10 dB a zpětná odražená vlna o 6 dB. Napětí z výstupu VF detektoru je následně filtrováno LC II článkem (C6, L5, C8).



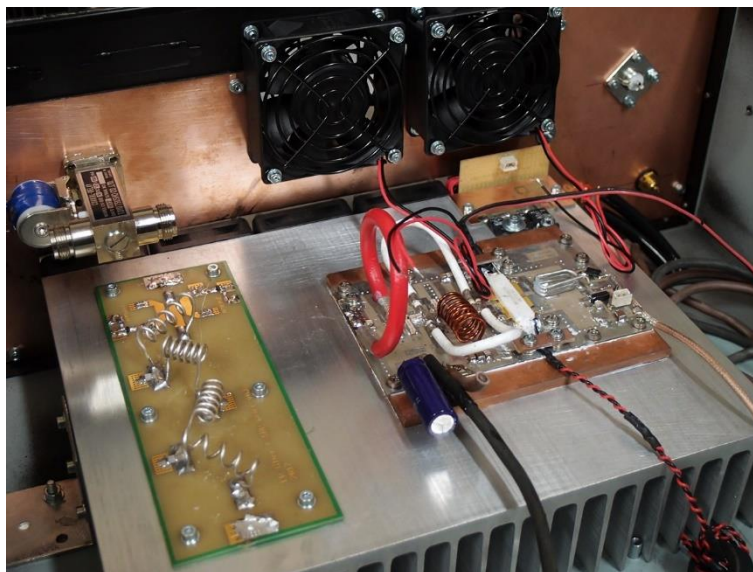
Obrázek 34 Schéma zapojení dvojité směrové odbočnice s detektory

3.8 Chlazení

K odvodu tepla poslouží masivní blok hliníkového chladiče. Pro zmenšení přechodového tepelného odporu mezi pouzdem výkonového prvku a tělem chladiče je použita 5 mm tlustá měděná pásovina. Rozměr a tvar tohoto měděného dílu byl upraven přesně na míru plošnému spoji koncového stupně. Zároveň tedy bude odvádět i případné teplo z plošného spoje. V místě výkonového prvku je vyfrézován žlab, do kterého byl tranzistor zapájen. Maximalizuje se tím tepelná vodivost mezi plochou tranzistoru pro odvod tepla a chladičem. Dále byli nachystány otvory pro mechanické uchycení v bloku chladiče, kde byli vyřezány závity M3. Podklady pro tento měděný sub-díl jsou nakresleny v programu KiCad a uloženy ve složce „copper_heatsink_fixture“

Čistě pasivní chladič by měl příliš velké rozměry, proto bude použito aktivního chlazení. Tedy nucená cirkulace vzduchu, která bude ochlazovat žebrování chladiče a tím se sníží jeho tepelný odpor. Proud vzduchu bude zabezpečovat kaskáda pěti ventilátorů 50×50 mm umístěných na boku žebrování

Pro tuto práci byl vybrán chladič od výrobce STONECOLD s rozměry $200 \times 262 \times 60$ [mm]. Nepodařilo se dohledat jeho tepelný odpor, proto byla hodnota aproximována porovnáním s rozměry nejpodobnějšímu od jiného výrobce (0,3 K/W).



Obrázek 35 Řešení chlazení koncového stupně

Kvůli snížení hluku od aktivního chlazení, kdy není koncový stupeň buzen a teplota koncového tranzistoru je v přijatelných mezích, se ventilátory odpojí. Ke snímání teploty je použit termistor. Řídící signál generuje obvod sekvencéru.

3.9 Finální konstrukce

Zařízení bylo nainstalováno do serverové skříně pro montáž do rackového rozvaděče 19". Skříň byla upravena pro umístění konektorů a zobrazovacích prvků. Samotný napájecí zdroj je umístěný pod touto skříní a je s ní spojený bočnicemi.



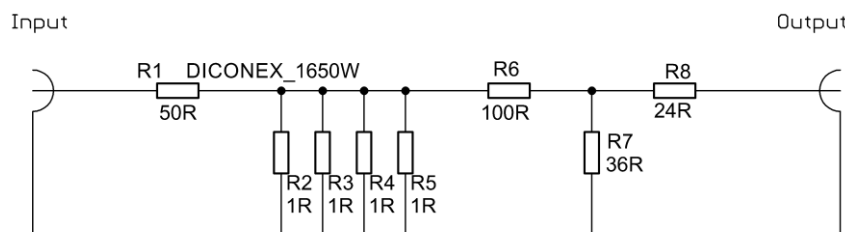
Obrázek 36 Konstrukční řešení koncového stupně.

4 OVĚŘENÍ ČINNOSTI – MĚŘENÍ

Pro měření byl použit měřicí přístroj značky R&H FSH8. Tento přístroj kombinuje funkci spektrálního a vektorového analyzátoru.

4.1 Anténní zátěž 1650 W

Pro účely ověření funkčnosti a změření parametrů koncového stupně byla s pomocí zadavatele zhotovena umělá anténní zátěž. Schéma takového přípravku je na Obrázek 37. Jako výkonový rezistor představující zátěž byl použit výkonový čip od firmy Diconex.

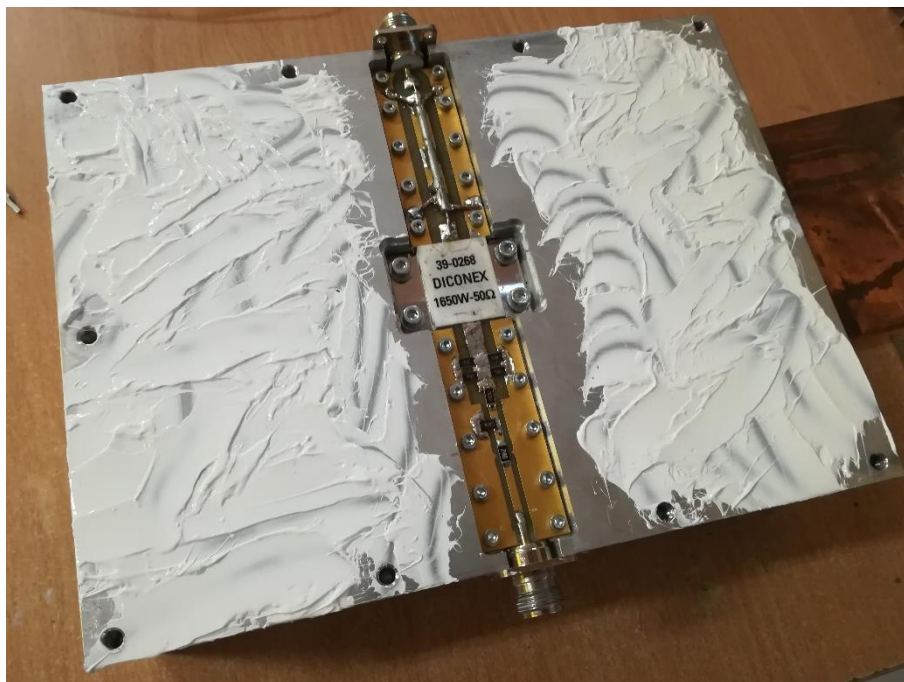


Obrázek 37 Schéma zapojení umělé anténní zátěže

Mezní frekvenci určuje parazitní paralelní kapacita, která tvoří společně s reálnou impedancí RC článek. Podle katalogového listu [27] je tato kapacita pro HF 1/3 kapacity měřené při DC. Platí tedy, že mezní frekvence je rovna:

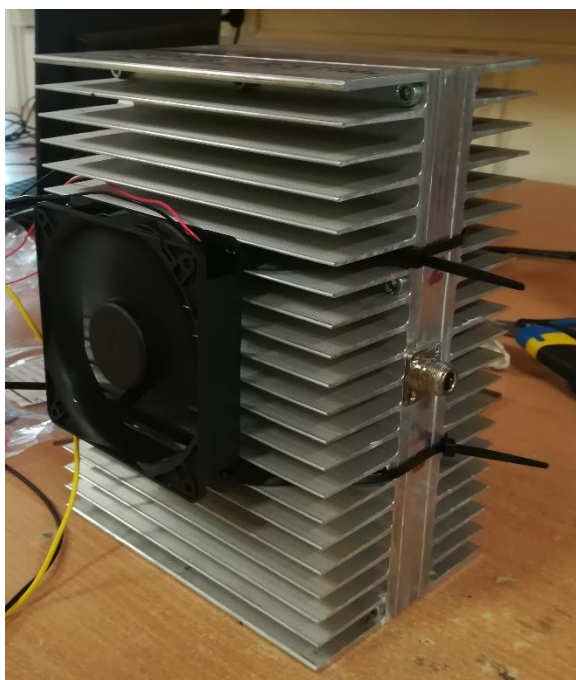
$$f_0 = \frac{1}{2 \cdot \pi \cdot R \cdot C} = \frac{1}{2 \cdot \pi \cdot 50 \cdot \frac{13 \cdot 10^{-12}}{3}} = 735 \text{ MHz}. \quad (39)$$

Tento čip je schopný s dostatečným chlazením absorbovat výkon až 1650 W při 50 ohmech. Vznikající teplo odvádějí dva bloky chladiče stejného typu, jako byl použit pro odvedení ztrátového tepla u tranzistoru koncového stupně. Chladič je doplněn dvěma ventilátory. Mezi tyto dva bloky byla vložena 2 cm široká hliníková pásovina, ve které byl frézováním vytvořen prostor pro výkonový čip a průchozí atenuátor. Teplo z keramické části se do druhého chladiče odvádí přes teplovodivou pryž.



Obrázek 38 Zapájený čip umělé zátěže s atenuátorem pro měření

Vzniklý celek po bocích díky nepřesnosti jednotlivých dílů přesně nelícovál, proto byla tato hrana frézováním opracována do roviny. V těchto místech jsou totiž uchycené konektory typu N, určené pro připojení k DUT a měřicímu přístroji. Nepřesnosti by pak mohly vést k nedokonalému elektrickému kontaktu.



Obrázek 39 Zkompletovaná umělá zátěž

Následující obrázky zachycují změřené parametry sestavené zátěže.



Obrázek 40 PSV na vstupu zátěže

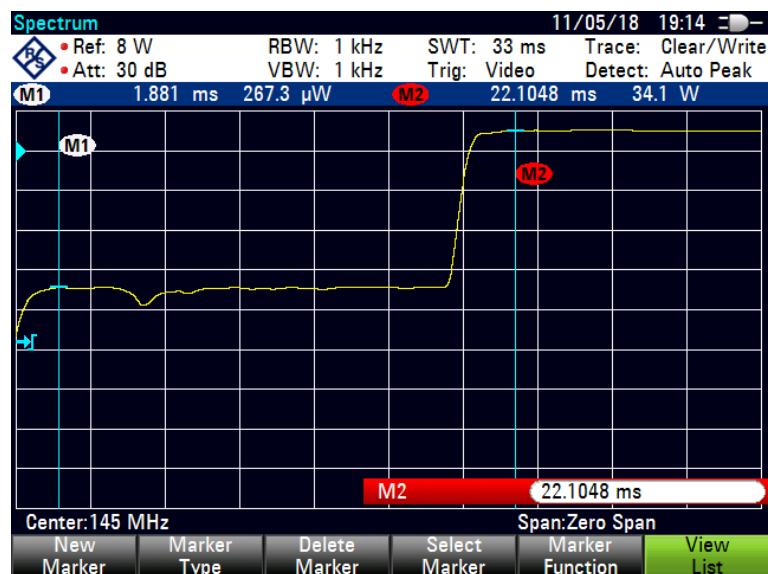


Obrázek 41 Přenos zátěže

4.2 Vstupní atenuátor

Měřením bylo ověřeno, že vstupní atenuátor má žádané vlastnosti. Finální vstupní atenuátor má útlum 10,47 dB a PSV 1,06. Změřené průběhy jsou zaznamenány v příloze.

Pro ověření, jak budící radiostanice reguluje svůj výstupní výkon bylo provedeno měření. Regulační smyčka se stabilizuje po 22 ms. Průběh vypadá stejně u všech výkonů v celém nastavitelném rozsahu 5 – 50 W. Průběh při nastaveném výkonu 35 W vypadá následovně.



Obrázek 42 Nastavení výstupního výkonu budící radiostanice

4.3 Filtr

Byly odladěny dvě verze, lišící se orientací cívek. Ty byly nejprve změřeny malosignálově. Pro porovnání byl změřen i vzorek komerčně vyráběného filtru. Nutno podotknout, že takovýchto parametrů dosáhl až po pečlivém doladění.

Změřené závislosti jsou uvedeny v příloze C, pro přehlednost jsou nejdůležitější hodnoty uvedeny v následujících tabulkách.

Tabulka 5 Přehled změřených parametrů pro filtr se šikmou orientací cívek vzhledem k hraně DPS

f / MHz	144	145	146	288	432
s_{21} / dB	-0,48	-0,45	-0,44	-59,4	-64,53
s_{11} PSV	1,35	1,24	1,18		
s_{22} PSV	1,32	1,20	1,15		

Tabulka 6 Přehled změřených parametrů pro filtr s kolmou orientací cívek vzhledem k hraně DPS

f / MHz	144	145	146	288	432
s_{21} / dB	-0,44	-0,49	-0,60	-54,85	-55,34
s_{11} PSV	1,25	1,27	1,33		
s_{22} PSV	1,14	1,15	1,19		

Tabulka 7 Přehled změřených parametrů pro komerční filtr po vyladění

f / MHz	144	145	146	288	432
s21 / dB	-0,47	-0,48	-0,50	-76,48	-82,69
s11 PSV	1,06	1,07	1,09		
s22 PSV	1,05	1,06	1,07		



Obrázek 43 Přenos filtru v propustném pásmu se šikmou orientací cívek vzhledem k hraně DPS



Obrázek 44 PSV filtru v propustném pásmu se šikmou orientací cívek vzhledem k hraně DPS

Pro práci byl nakonec vybrán filtr se šikmým řazením cívek. Překvapivým zjištěním bylo, že komerční filtr měl před doladěním naprosto nepřijatelné parametry. Útlum v pásmu 2

metrů byl okolo 1 dB, což při 1 kW představují ztráty v podobě tepla více jak 200 W. Takový ztrátový výkon se na tak malé ploše prakticky nedá uchladit. Po vyladění měl filtr útlum přibližně jako všechny ostatní, tedy okolo 0,5 dB vložného útlumu. Při výstupním výkonu koncového zesilovače 1 kW tomu odpovídá ztrátový výkon 110 W. Výsledkem měření je, že vysílač se takto dá použít pouze s omezením, a to pro krátkodobý provoz.

Na nepřizpůsobeném filtru se vlna odráží zpět do koncového stupně, kde se absorbuje a projevuje tepelnými účinky. Nejvyšší hodnoty měl nevytunovaný komerční filtr, a to až PSV 1,7. Po vyladění se hodnoty pohybovali kolem 1,07. Navržené filtry měly PSV okolo 1,2. Z 1 kW se do vysílače při PSV 1,7 odráží 63 W, při 1,2 – 8 W, při 1,07 něco málo přes 1 W.

Z těchto zjištění bylo usouzeno, že daleko větší důraz musí být kladen na co nejmenší útlum v propustném pásmu, jelikož odražený výkon je prakticky zanedbatelný a v koncovém tranzistoru se lehce protopí.

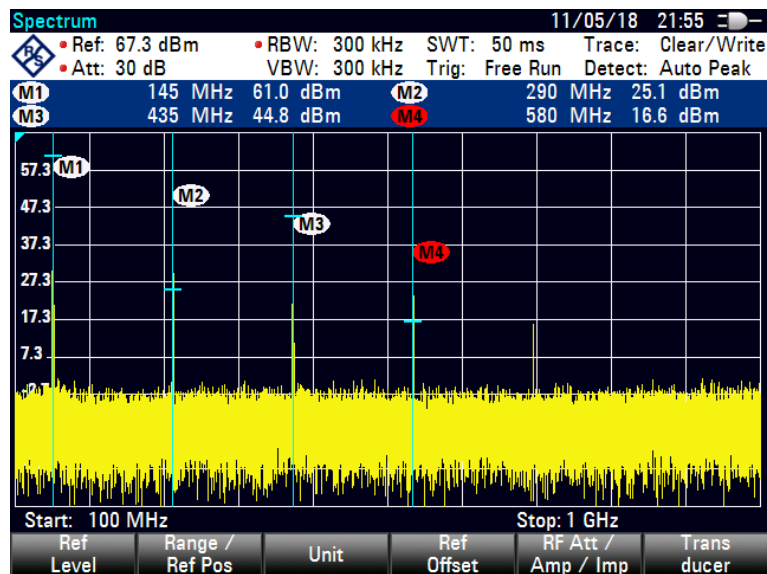
Příčinou takto vysokého útlumu může být příliš nízký mezní kmitočet či chyba při návrhu plošného spoje. Každá ploška na plošném spoji představuje v tomto případě zanedbatelnou kapacitu, odhadem 3pF.

Špičkový detektor, který v zapojení slouží pro detekci vysokofrekvenčního napětí byl navržen omylem tak, že na svém výstupu detekoval napětí záporně. To bylo odstraněno otočením diod.

4.4 Koncový stupeň

Následující měření probíhala při nastaveném klidovém pracovním proudu 2,5 A. Vstupní PSV bylo ve středu pásma 1,67. Výrobce uvádí že by hodnota měla být vždy lepší než 1,8, což měření ověřilo. Výstupní výkon byl měřen až do 1,3 kW kdy už je koncový stupeň podle datasheetu v 3 dB kompresi.

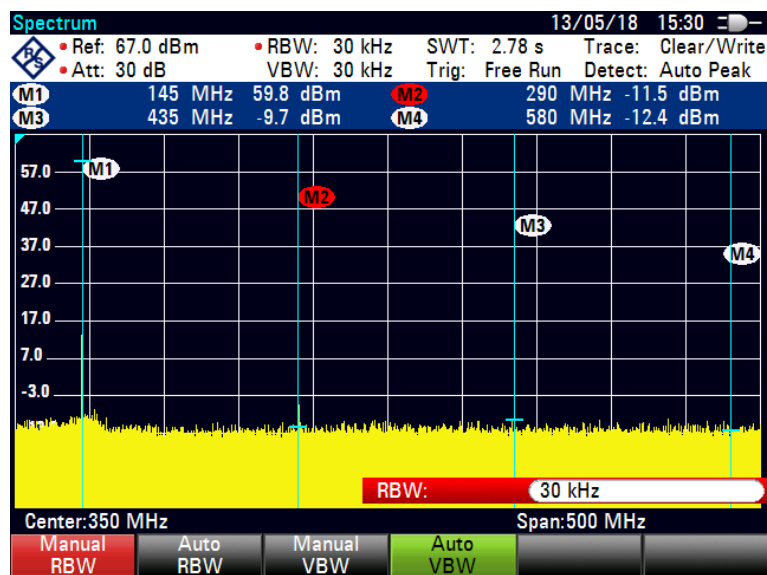
Výstupní výkon s vyššími harmonickými ve spektru zachycuje následující obrázek.



Obrázek 45 Výstupní spektrum za koncovým stupněm při vybuzení 61 dB (při nastaveném klidovém proudu 2,5 A)

Druhá harmonická je tedy 35,9 dB pod nosnou, třetí 16,2 dB pod nosnou a čtvrtá 44,4 dB pod nosnou. Výrobce uvádí, že při výstupním výkonu je druhá harmonická 42 dB pod nosnou, třetí 32 dB a čtvrtá 37 dB. Změřené hodnoty jsou tedy přibližně odpovídající. Zároveň se ověřil předpoklad, že při použití filtru typu dolní propust 7. řádu dojde spolehlivě k odfiltrování nežádoucích složek spektra. Pro splnění normy postačí filtr s potlačením na 3. harmonické o 45 dB.

Dále bylo provedeno několik různých měření pro různé filtry. Jako bylo již avizováno, testování muselo probíhat po omezenou dobu, vzhledem ke ztrátám ve filtrech a jejich zahřívání.



Obrázek 46 Výstupní spektrum za filtrem při vybuzení 60 dB (při nastaveném klidovém proudu 2,5 A)

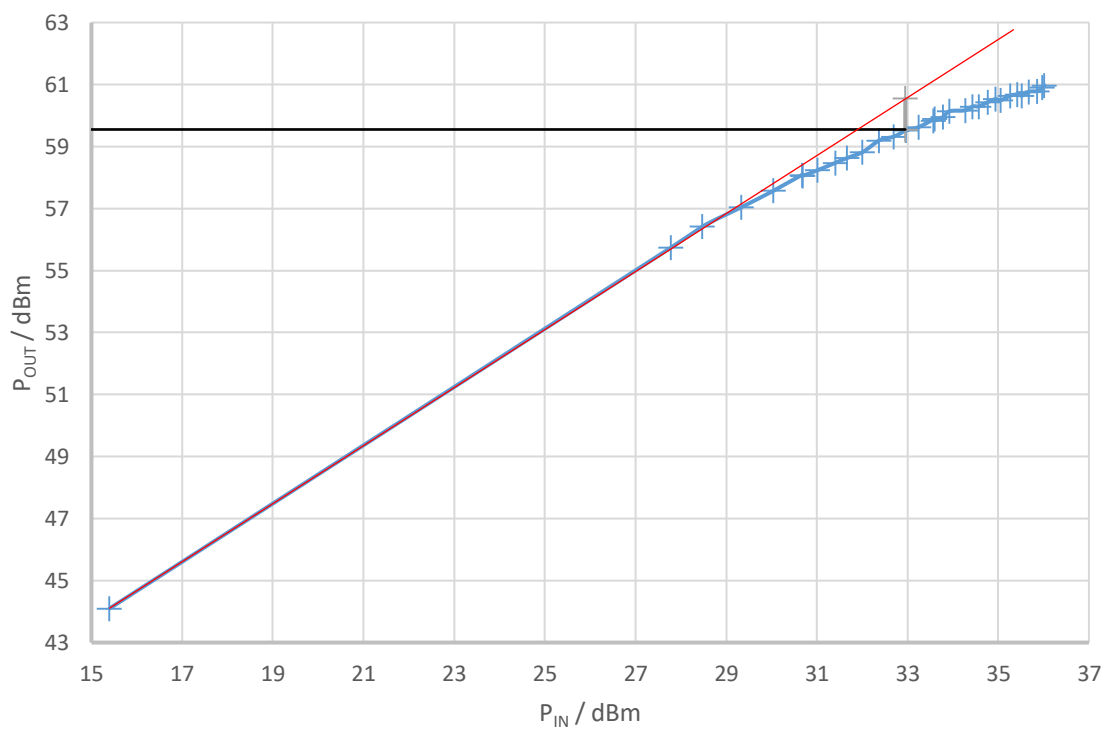
Potlačení se tedy podařilo s rezervou splnit. Potlačení je dokonce o - 9,7 dB lepší, než definuje norma (1mW, 0dBm).

S dostupnými možnostmi byla měřena stabilita pracovního bodu za použití teplotní kompenzace. Při změně teploty z 30 °C na 60 °C se změnilo napětí z 2,735 V na 2,663 V. To je tedy v absolutní míře rozdíl 72 mV, což je relativně změna o 2,633 % vůči původnímu napětí. Podle měření uvedeného v [34] je tato změna v tomto rozsahu teplot 2,1 %. Když tranzistor nebyl teplotně svázán, klidový proud po zahřátí stoupal z 2,2A až na více jak 3,2 A.

Byla proměřena i závislost výstupního výkonu koncového stupně na vstupním budícím výkonu. Vstupní výkon byl měřen za pomoci směrové odbočnice. Tato závislost byla vynesena do grafu a z něj grafickou metodou určen bod jednodécibellové komprese. Bod jednodécibellové komprese byl tedy změřen přibližně na $P_{1dB} = 59,55$ dBm, čemuž odpovídá 902 W. Podle výrobce by měl tento bod při výstupním výkonu 920 W, což je hodnota velice blízká. Účinnost při 1 kW byla 70,5 % a zisk 26,2 dB.

Tabulka 8 Měření závislosti výstupního výkonu koncového stupně na výkonu budícího signálu. Měřeno při $U_{DD} = 50 \text{ V}$, $I_{DQ} = 2,5 \text{ A}$, $f = 145 \text{ MHz}$

P_{in} / W	P_{out} / W	P_{in} / dBm	P_{out} / dBm	G / dB	$\eta / \%$	I / A
0,0347	25,7	15,4	44,1	28,70	-	-
0,6	375	27,78	55,74	27,96	46,9	16
0,705	439	28,48	56,42	27,94	48,2	18,2
0,858	506,3	29,33	57,04	27,71	51,1	19,8
1,01	572	30,04	57,57	27,53	54,5	21
1,168	644	30,67	58,09	27,41	58,0	22,2
1,174	640	30,70	58,06	27,37	57,4	22,3
1,263	666	31,01	58,23	27,22	57,9	23
1,383	704	31,41	58,48	27,07	59,4	23,7
1,47	730	31,67	58,63	26,96	60,3	24,2
1,59	763	32,01	58,83	26,81	63,1	24,2
1,73	832	32,38	59,20	26,82	64,0	26
1,86	855	32,70	59,32	26,62	65,0	26,3
1,983	896	32,97	59,52	26,55	65,9	27,2
2,112	918	33,25	59,63	26,38	66,5	27,6
2,29	976	33,60	59,89	26,30	69,7	28
2,28	962	33,58	59,83	26,25	67,7	28,4
2,39	990	33,78	59,96	26,17	68,3	29
2,47	1033	33,93	60,14	26,21	70,5	29,3
2,68	1040	34,28	60,17	25,89	68,9	30,2
2,78	1070	34,44	60,29	25,85	70,4	30,4
2,87	1071	34,58	60,30	25,72	70,0	30,6
3	1105	34,77	60,43	25,66	70,8	31,2
3,12	1130	34,94	60,53	25,59	71,7	31,5
3,2	1120	35,05	60,49	25,44	70,7	31,7
3,37	1160	35,28	60,64	25,37	72,5	32
3,49	1170	35,43	60,68	25,25	72,4	32,3
3,57	1160	35,53	60,64	25,12	71,4	32,5
3,7	1194	35,68	60,77	25,09	72,4	33
3,86	1200	35,87	60,79	24,93	72,1	33,3
3,96	1230	35,98	60,90	24,92	73,2	33,6
4	1250	36,02	60,97	24,95	73,5	34



Obrázek 47 Závislost výstupního výkonu koncového stupně na vstupním budícím výkonu.

5 ZÁVĚR

V rámci své bakalářské práce jsem postupoval dle předem připraveného harmonogramu a v některých aspektech se plán nepodařilo úplně dodržet. I přes snahu o pečlivou přípravu časového harmonogramu a plánu prací jsem některé aspekty podcenil a časová náročnost celého projektu byla výrazně větší, než jsem předpokládal.

V průběhu prací jsem narazil na celou řadu problémů spojených s praktickou realizací, kterou jsem na základě svých dosavadních zkušeností nebyl schopný předpokládat. Příkladem může být ne úplně vhodný návrh výstupního LC filtru. Požadované vlastnosti výstupního filtru jsem stanovil podle parametrů deklarovaných u některých komerčně dostupných produktů. I když se dle mého měření těchto parametrů podařilo dosáhnout, v některých ohledech dokonce předčít, v praxi se ukázalo, že pro trvalý provoz jsou stále nevyhovující.

Zajímavým zjištěním bylo, že komerčně dostupný filtr měl ve výsledku daleko horší parametry než mnou navržený. Až po vyladění dosahoval parametrů srovnatelných s mými návrhy. Konstruktor, který nemá k dispozici potřebné měřicí vybavení či zkušenosti, by se potýkal se značnými problémy.

Samotný koncový stupeň bych označil za velmi odolný, přesně jak výrobce deklaruje. Při testování funkce komerčního filtru, se po kontrole zapájení cívek na desce plošných spojů nacházely zbytky tavidla – kalafuny. Ta nejspíše snížila elektrickou pevnost mezi pájeným spojem a zemnicí plochou, která byla rozlita po celé délce spojů s cívkami. Díky přítomnému vysokému napětí došlo k přeskočení výboje, který tranzistor nikterak nepoškodilo.

Změřené parametry koncového stupně odpovídaly parametrům deklarovaných výrobcem v referenčním designu. Použití těchto designů jako funkčních celků hodnotím jako velmi vhodné.

Obvod kontrolní desky zahrnující funkci sekvencéru se podařilo navrhnout a vyladit přesně podle představ. Další vylepšení budou převážně pro lepší interakci s obsluhou. Například použití stavových LED diod, případně přidání tlačítka jako funkce pro aktivaci koncového stupně po poruše zjednoduší obsluhu zařízení.

I přes výše uvedené komplikace jsem dosáhl stanovených cílů. Zařízení je plně funkční, jeho vlastnosti a parametry odpovídají státním normám a po některých dílčích úpravách bude zařízení používáno i v trvalém provozu. Kromě samotného zařízení byla pro mne práce zcela neocenitelným zdrojem praktických zkušeností.

LITERATURA

- [1] PROKEŠ, Aleš. KOMUNIKAČNÍ SYSTÉMY (BKSY) [online prezentace]. Brno : Ústav radioelektroniky, VUT FEKT, [cit. 2017-12-02]. Dostupné z: https://moodle.vutbr.cz/pluginfile.php/287061/mod_resource/content/1/BKSY_prezentace_CZ_2016.pdf
- [2] Dopplerův jev. *Wikipedie, otevřená encyklopedie* [online]. [cit. 2017-12-13]. Dostupné z: https://cs.wikipedia.org/wiki/Doppler%C5%AFv_jev
- [3] Recommendation ITU-R P.676-11: Attenuation by atmospheric gases [online]. [cit. 2017-12-13]. Dostupné z: https://www.itu.int/dms_pubrec/itu-r/rec/p/R-REC-P.676-11-201609-I!!PDF-E.pdf
- [4] KASAL, Miroslav. POKROČILÉ METODY KOMUNIKACE ODRAZEM OD MĚSÍČNÍHO POVRCHU V PÁSMU 10 GHz [online]. [cit. 2017-12-13]. Dostupné z: <http://docplayer.cz/31942342-Pokrocile-metody-komunikace-odrazem-od-mesicniho-povrchu-v-pasmu-10-ghz.html>
- [5] Units of Measure; dB, dBd, dBi, dBm, dBW and dB/□V [online]. [cit. 2017-12-13]. Dostupné z: <https://www.researchgate.net/file.PostFileLoader.html?id=5725d0aacbd5c22bfd3b1551&asetKey=AS%3A356870821826562%401462096042386>
- [6] Construction details [online]. [cit. 2017-12-13]. Dostupné z: http://www.qsl.net/dk7zb/2m-longyagi/construction_details.htm
- [7] JAK NA TO: VAŠE PRVNÍ QRP EME QSO [online]. [cit. 2017-12-13]. Dostupné z: http://www.ok2kkw.com/wsjt2006/emewsjt2005_1.htm
- [8] *WSJT User Guide* [online]. [cit. 2017-12-13]. Dostupné z: <http://physics.princeton.edu/pulsar/k1jt/doc/wsjt/>
- [9] *OK1PD: Krátkovlnný elektronkový zesilovač o výkonu 1 kW* [online]. [cit. 2017-12-13]. Dostupné z: <http://www.crk.cz/CZ/PDPAC>
- [10] KORVAS, Miroslav. *VÝKONOVÝ ZESILOVAČ PRO PÁSMO KRÁTKÝCH VLN* [online]. Brno, 2011 [cit. 2017-12-13]. Dostupné z: https://www.vutbr.cz/www_base/zav_prace_soubor_verejne.php?file_id=38234. Diplomová práce. VUT FEKT.
- [11] PROKEŠ, Aleš. *Komunikační systémy* [online]. Brno, VUT FEKT [cit. 2017-12-13]. Dostupné z: https://moodle.vutbr.cz/pluginfile.php/287063/mod_resource/content/1/KSY_skripta.pdf
- [12] BOUŠEK, Jaroslav, Petr KOSINA a Barbora MOJROVÁ. *Elektronické součástky skriptum* [online]. Brno, VUT FEKT, 2015 [cit. 2017-12-13]. Dostupné z: <https://moodle.vutbr.cz/mod/resource/view.php?id=73587>
- [13] DOSTÁL, Tomáš a Vladimír AXMAN. *Elektrické filtry* [online]. Brno, VUT FEKT, 2010 [cit. 2017-12-13]. Dostupné z: https://moodle.vutbr.cz/pluginfile.php/291654/mod_resource/content/1/elektricke%20filtry%201%20-%20skripta.pdf
- [14] *Matching PI Attenuator Calculator* [online]. [cit. 2018-05-20]. Dostupné z: <http://chemandy.com/calculators/matching-pi-attenuator-calculator.htm>

- [15] *MRFE6VP61K25HR6 datasheet* [online]. [cit. 2017-12-13]. Dostupné z: <https://www.nxp.com/docs/en/data-sheet/MRFE6VP61K25H.pdf>
- [16] *MRFE6VP61K25H 2 Meter Amateur reference design* [online]. [cit. 2017-12-13]. Dostupné z: http://www.communication-concepts.com/content/2M_1KW_Amplifier/RDMRFE6VP61K25H_2M_Amateur_Application_Note.pdf
- [17] ČSN ETS 300 684 ED.1. Rádiová zařízení a systémy (RES) - Elektromagnetická kompatibilita (EMC) obchodně dostupných radioamatérských zařízení. 1998.
- [18] Saal, R.: Handbuch zum Filterentwurf. Berlin, AEG-Telefunken, 1979
- [19] ORSÁG, Petr. *Mikropáskové vazební směrové a hybridní členy - laboratorní úloha* [online]. Vysoké učení technické v Brně. Fakulta elektrotechniky a komunikačních technologií, 2008 [cit. 2017-12-13]. Dostupné z: <http://hdl.handle.net/11012/25411>. Diplomová práce. Vedoucí práce Jiří Svačina.
- [20] *Mikrovlnná technika* [online přednášky]. VUT FEKT [cit. 2017-12-13]. Dostupné z: <https://moodle.vutbr.cz/mod/resource/view.php?id=105759>
- [21] *Saturn PCB Toolkit - Saturn PCB Design* [online]. [cit. 2017-12-13]. Dostupné z: http://www.saturnpcb.com/pcb_toolkit.htm
- [22] *Vishay Vitramon QUAD HIFREQ Series Datasheet* [online]. [cit. 2017-12-13]. Dostupné z: <https://www.vishay.com/docs/45221/quadhifreq.pdf>
- [23] *Cívka (induktor)* [online]. [cit. 2017-12-13]. Dostupné z: http://www.frik.cz/elektro/components/inductor_cs.php
- [24] Skin effect. In: *Wikipedia: the free encyclopedia* [online]. San Francisco (CA): Wikimedia Foundation, 2001- [cit. 2017-12-13]. Dostupné z: https://en.wikipedia.org/wiki/Skin_effect
- [25] *Impedance calculator* [online]. [cit. 2017-12-13]. Dostupné z: <http://www.mantaro.com/resources/impedance-calculator.htm>
- [26] FR4. In: *Wikipedia: the free encyclopedia* [online]. San Francisco (CA): Wikimedia Foundation, 2001- [cit. 2017-12-13]. Dostupné z: <https://en.wikipedia.org/wiki/FR-4>
- [27] *1650 W BeO Stripline Resistors* [online]. [cit. 2018-04-16]. Dostupné z: <http://www.diconex.fr/images/39-0267.pdf>
- [28] *ATmega328/P* [online]. [cit. 2018-05-18]. Dostupné z: http://ww1.microchip.com/downloads/en/DeviceDoc/ATmega328_P%20AVR%20MCU%20with%20picoPower%20Technology%20Data%20Sheet%2040001984A.pdf
- [29] *MURATA-NFM21C-series* [online]. [cit. 2018-05-18]. Dostupné z: <https://www.tme.eu/cz/Document/6569e59e184cc065c1b380e8778a791e/MURATA-NFM21C-series.pdf>
- [30] *BLM31P Series* [online]. [cit. 2018-05-18]. Dostupné z: <https://www.tme.eu/cz/Document/1ccbd33732eb07f42b8bfd60a02eaa88/blm31pg500sn11.pdf>
- [31] *LM2576xx Series* [online]. [cit. 2018-05-18]. Dostupné z: <http://www.ti.com/lit/ds/symlink/lm2576hv.pdf>
- [32] *LP295x-N Series of Adjustable Micropower Voltage Regulators datasheet* [online]. [cit. 2018-05-18]. Dostupné z: <http://www.ti.com/lit/ds/symlink/lp2950-n.pdf>
- [33] *LM4040-N/-Q1 Precision Micropower Shunt Voltage Reference datasheet* [online]. [cit. 2018-05-18]. Dostupné z: <http://www.ti.com/lit/ds/symlink/lm4040-n.pdf>

- [34] *MRFE6VP61K25H, MRFE6VP61K25HS VHF Digital TV Broadcast* [online]. [cit. 2018-05-20]. Dostupné z: http://cache.freescale.com/files/rf_if/doc/support_info/RDMRFE6VP61K25H_VHF_BCASST.pdf
- [35] *RF LDMOS Power Modules for GSM Base Station Application: Optimum Biasing Circuit* [online]. [cit. 2018-05-20]. Dostupné z: <https://www.nxp.com/docs/en/application-note/AN1643.pdf>
- [36] *BC846ALT1G Series* [online]. [cit. 2018-05-20]. Dostupné z: <https://cz.mouser.com/datasheet/2/308/BC846ALT1-D-1293035.pdf>
- [37] *LTC6101* [online]. [cit. 2018-05-20]. Dostupné z: <http://www.analog.com/media/en/technical-documentation/data-sheets/ltc6101.pdf>
- [38] *BSS3002* [online]. [cit. 2018-05-20]. Dostupné z: http://www.farnell.com/datasheets/2337918.pdf?_ga=2.37639200.12383568.1522753699-1027071704.1516743165&_gac=1.79549798.1522167148.Cj0KCQjw1-fVBRC3ARIsAIifYOPkZdOLWuJG89v_8Q1mJPJjDJGU3LWCKZpCUy6__Npd1mdZPKpMY18aAjQHEALw_wcB
- [39] *144MHz 1.25Kw SSPA Amplifier* [online]. [cit. 2018-05-21]. Dostupné z: <http://www.geekshed.co.uk/144mhz-1-25kw-sspa-amplifier/>
- [40] *Peter Fleury's homepage* [online]. [cit. 2018-05-21]. Dostupné z: <http://tinyurl.com/peterfleury>

SEZNAM SYMBOLŮ, VELIČIN A ZKRATEK

P	Výkon
$Loss, L$	Ztráty
G	Zisk
k	Boltzmannova konstanta
T	Teplota
λ	Vlnová délka
s	Efektivní průřez měsíce
D	Vzdálenost, průměr vodiče, směrovost
R	Elektrický odpor
L	Indukčnost
C	Kapacita, vazební útlum
U, V	Elektrické napětí
I	Proud, izolace
S	Citlivost
η	Účinnost
$K_{(p)}$	Přenosová funkce
$N_{(p)}$	Jmenovatel přenosové funkce
$D_{(p)}$	Číselník přenosové funkce
a_i, b_i	Koeficienty přenosové funkce
n_i	Nulové body přenosové funkce
p_i	Póly přenosové funkce
Z	Impedance
A	Přenos
k	Činitel selektivity
d	Útlumový činitel, střední průměr cívky
n	Celé číslo, například řád filtru
R_{θ}	Tepelný odpor
IL	Vložný útlum
RL	Zpětný útlum

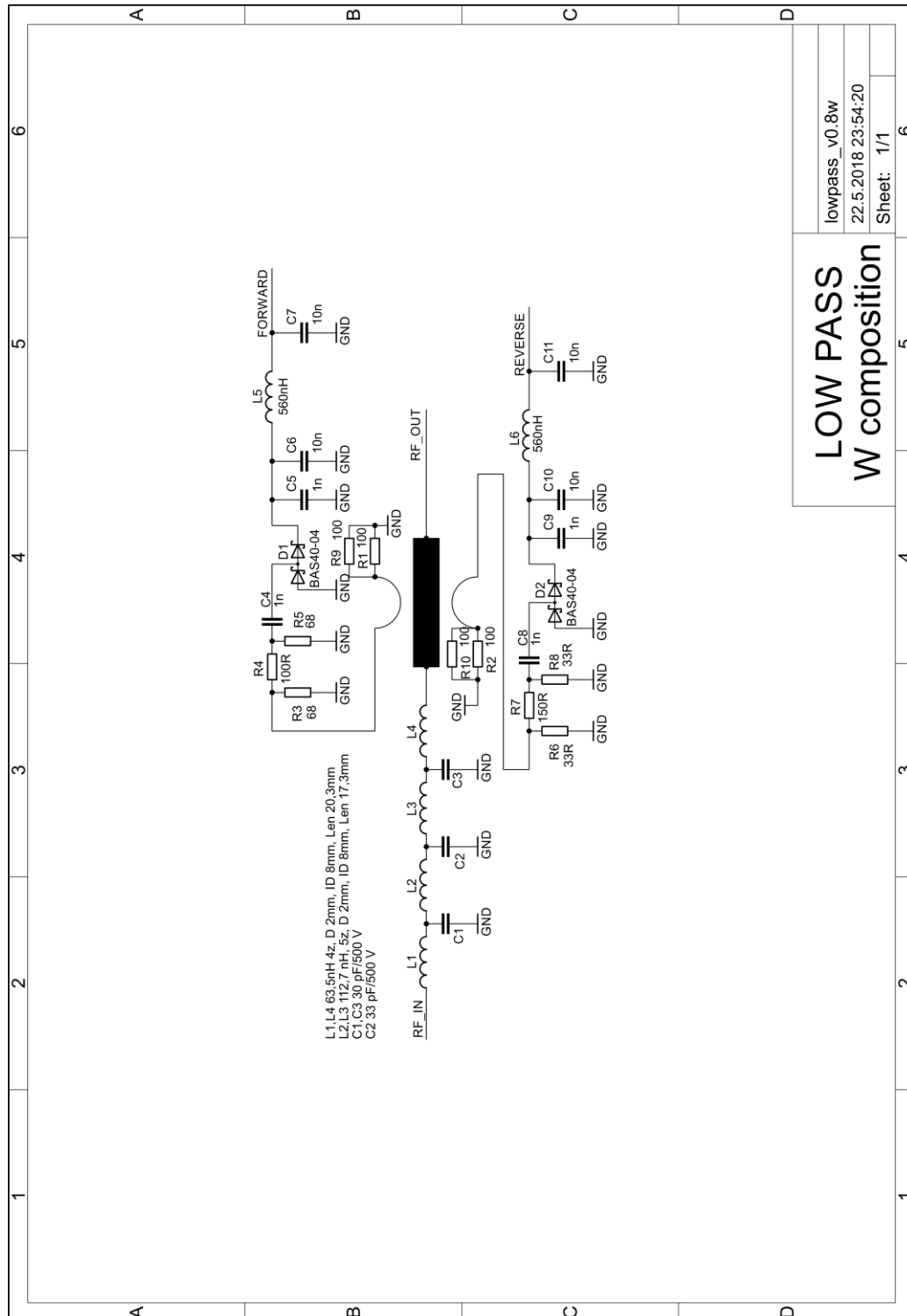
w	Šířka
h	Výška
ε	Permitivita
ϕ	Magnetický indukční tok
S	Plocha
B	Magnetická indukce
t	Čas
J	Proudová hustota
Len	Délka
ID	Vnitřní průměr
N	Počet (závitů cívky)
$s11$	Vstupní činitel odrazu
$s22$	Výstupní činitel odrazu
$s21$	Přenos ze vstupu na výstup
df	Ofset frekvencí
Q	Jakost
EME	Earth – Moon – Earth, spojení Země – Měsíc – Země
EIRP	Equivalent isotropically radiated power, ekvivalentní izotropně vyzářený výkon
SSB	Single Side Band, analogová modulace s jedním postranním pásmem a potlačenou nosnou vlnou
SNR, S/N	Signal-to-noise ratio, odstup signálu od šumu
BW	Bandwidth, šířka pásma
LNA	Low noise amplifier, nízkošumový zesilovač
ČTÚ	Český telekomunikační úřad
ITU	International Telecommunication Union, Mezinárodní telekomunikační unie
IARU-R1	International Amateur Radio Union - Region 1
CW	Continous wawe, konstantní vlna, synonymum pro morseovku
FM	Frequency Modulation, frekvenční modulace
AM	Amplitude Modulation, amplitudová modulace
USB	Upper sideband, horní postranní pásmo
LSB	Lower sideband, dolní postranní pásmo

WSJT	Weak Signal Communication, by K1JT, program pro digitální modulaci v prostředí slabých signálů
JT65	Digitální modulace pro slabé signály
T/R	Transmition / Receive, zde použito pro vyjádření doby, mezi vysíláním a příjmem
FEC	Forward-error control, metoda snižující chybovost přenosu dat
cps	Characters per second
FSK	Frequency-shift keying, kličování frekvenčním posunem
PEP	Peak Envelope Power, špičkový výkon obálky
ČSN	Česká státní norma
VF	Vysoká frekvence
RF	Radio frequency, rádiové frekvence
NF	Nízká frekvence
AVC	Automatic volume control, automatické řízení hlasitosti
RC, LC, RLC	Seskupení součástek R/C/L
DP	Dolní propust
HP	Horní propust
PP	Pásmová propust
PZ	Pásmová zádrž
DPS	Deska plošných spojů
GSM	Groupe Spécial Mobile, globální systém pro mobilní komunikace
ESR	Equivalent series rezistence, ekvivalentní sériový odpor
PSV	Poměr stojatých vln
FET	Field-effect transistor, polem řízený tranzistor
LD MOS	Laterally diffused metal oxide semiconductor, křemíkový unipolární tranzistor
PTT	Push to talk, stlač a mluv, způsob ovládání polovičního duplexu
RX	Příjem
TX	Vysílání
PIN	Polovodičová dioda, kde mezi PN vložen čistý křemík s vlastní vodivostí typu I
NDP	Normovaná dolní propust
ESD	Electrostatic discharge, elektrostatický výboj
DS	Datasheet, katalogový list
RISC	Reduced Instruction Set Computing, redukováná instrukční sada

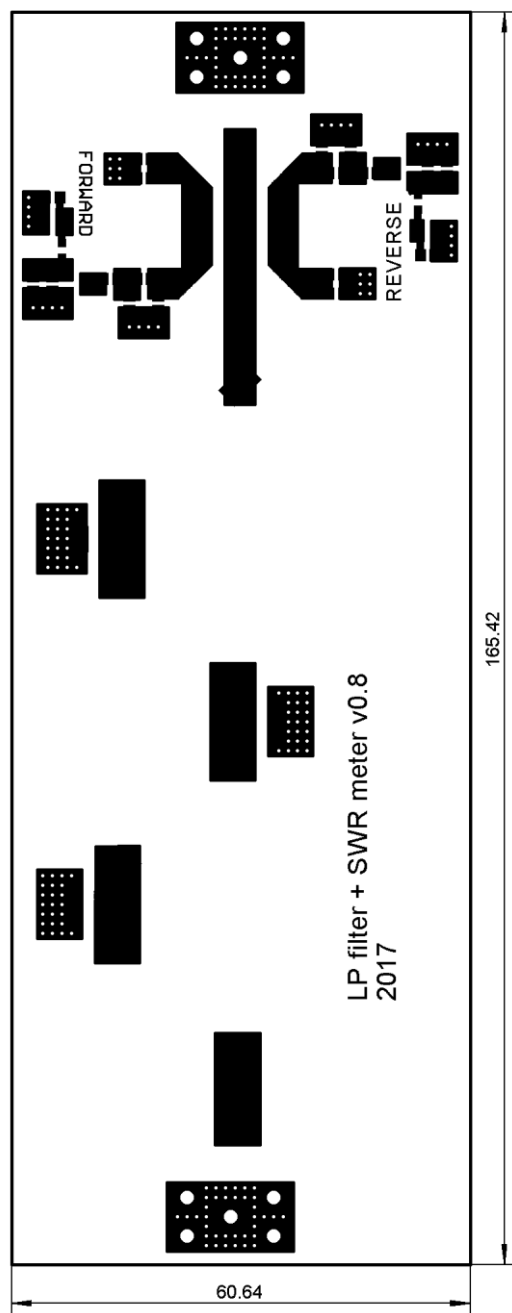
EEPROM	Electrically Erasable Programmable Read-Only Memory, elektronicky mazatelná paměť pouze pro čtení
SRAM	Static Random Access Memory, statická paměť s přímým přístupem
AD, ADC	Analog to Digital Converter, převodník analogového signálu na digitální
TQFP	Thin Quad Flat Package, SMD pouzdro
QFN, MLF	Quad Flat No-leads, SMD poudro
UART	Universal Asynchronous Receiver and Transmitter
EMI	Electromagnetic interference, elektromagnetické rušení
MCU	MicroController Unit, mikrokontrolér
LCD	Liquid Crystal Display, zobrazovací zařízení
LDO	Low-DropOut Regulator, lineární regulátor s min. rozdílem napětí vstup - výstup
RS	Register Select, výběr registru
E	Enable, povolení
R/W	Read / Write, čtení / zápis
LED	Light-Emitting Diode, světlo emitující dioda
ISP	In-System Programming, programování uvnitř obvodu
SD	ShutDown, vypnutí, zakázání, opak Enable pinu
OZ, OA	Operační Zesilovač, Operational Amplifier
SWR	Standing Wave Ratio, poměr stojatých vln (PSV)

A NÁVRH ZAŘÍZENÍ

A.1 Obvodové zapojení filtru typu DP „W“ orientace

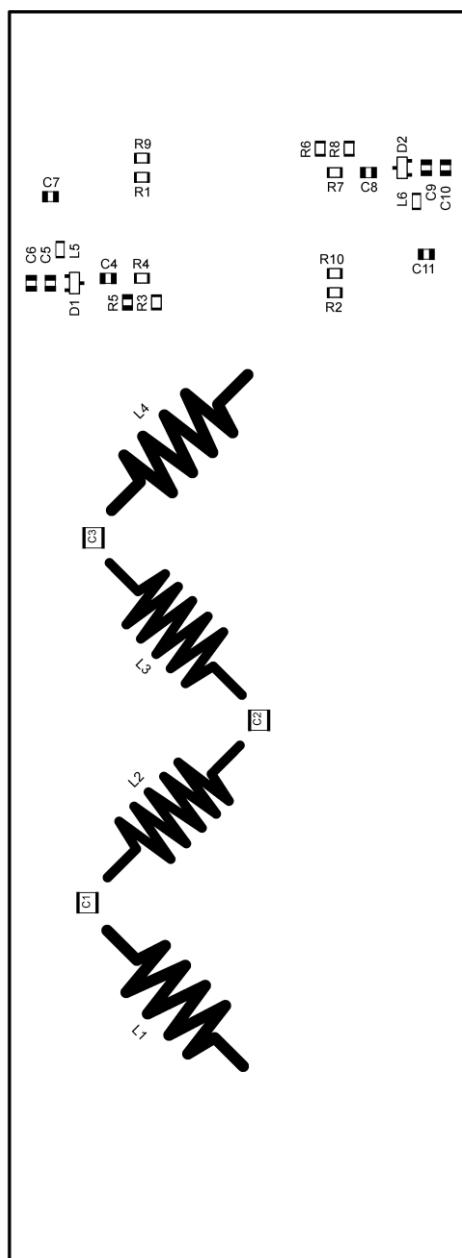


A.2 Filtr typu DP „W“ orientace – top (strana součástek)

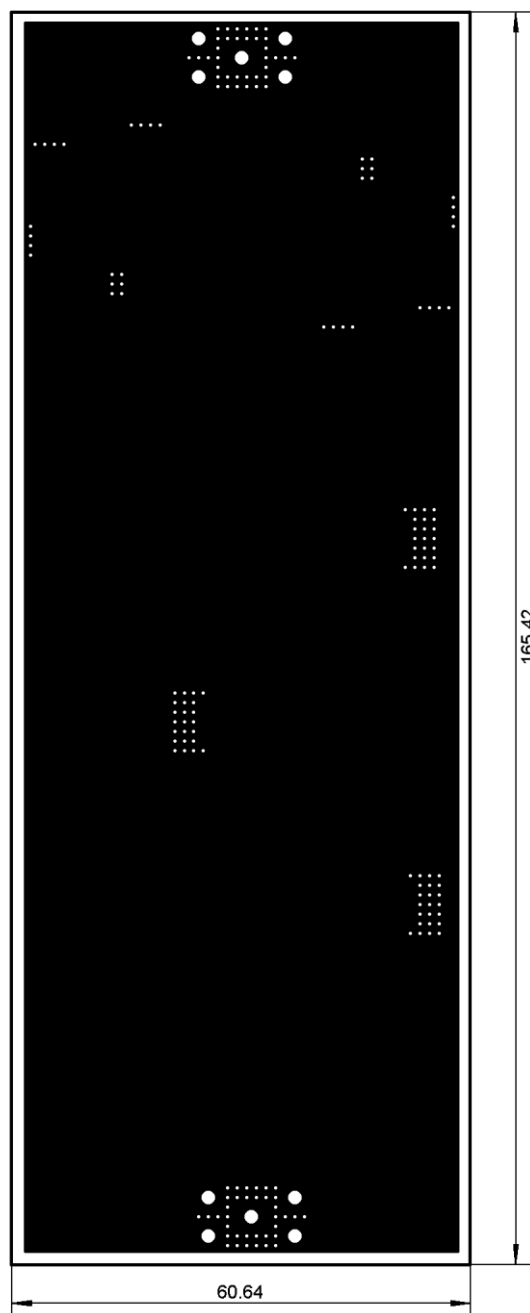


Rozměr desky 165,42 x 60,64 [mm], měřítko M1:1

A.3 Filtr typu dolní propust – osazovací předpis top

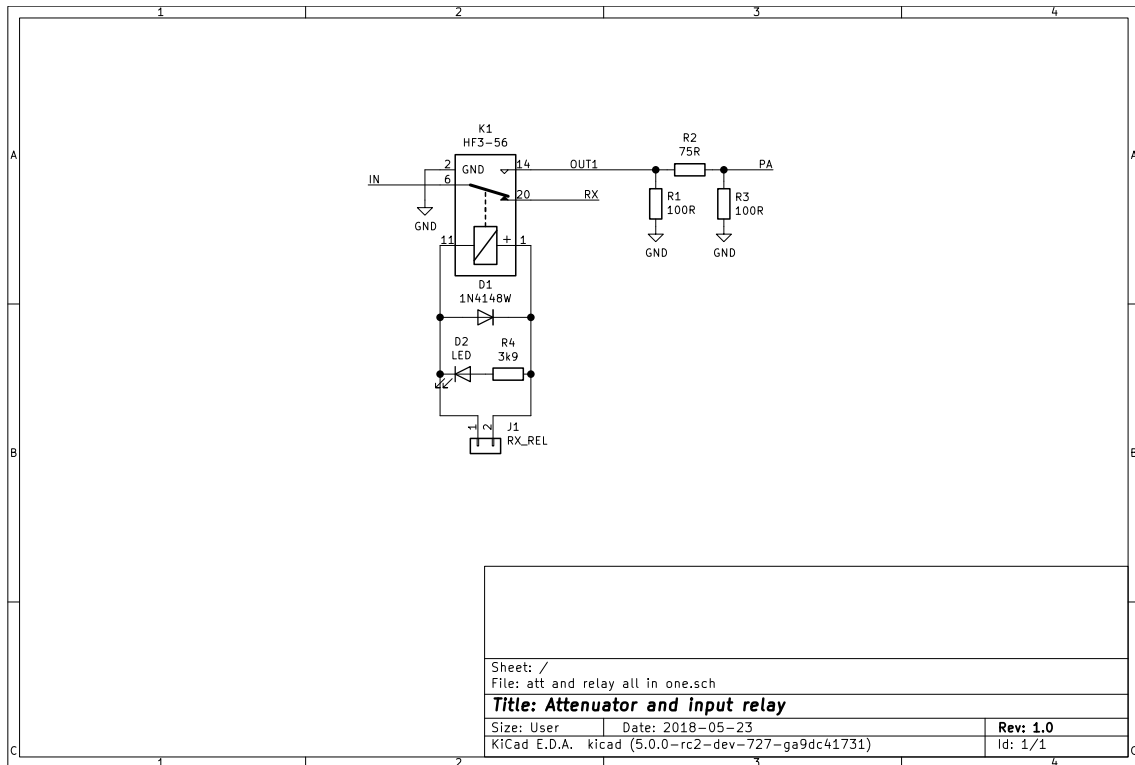


A.4 Filtru typu dolní propust – bottom (strana spojů)

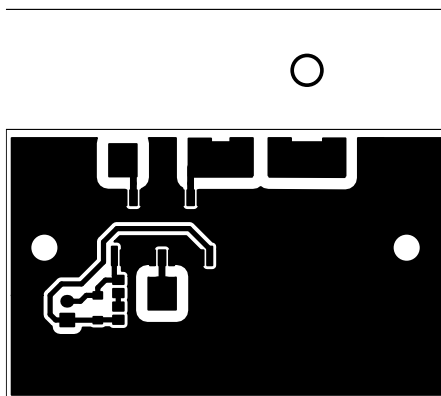


Rozměr desky 165,42 x 60,64 [mm], měřítko M1:1

A.5 Obvodové zapojení vstupního přepínacího relé a atenuátoru

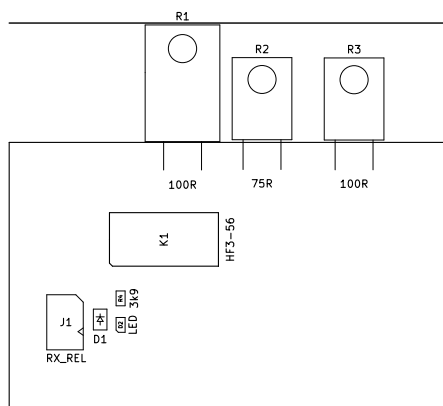


A.6 Vstupní přepínací relé a atenuátor – top (strana součástek)

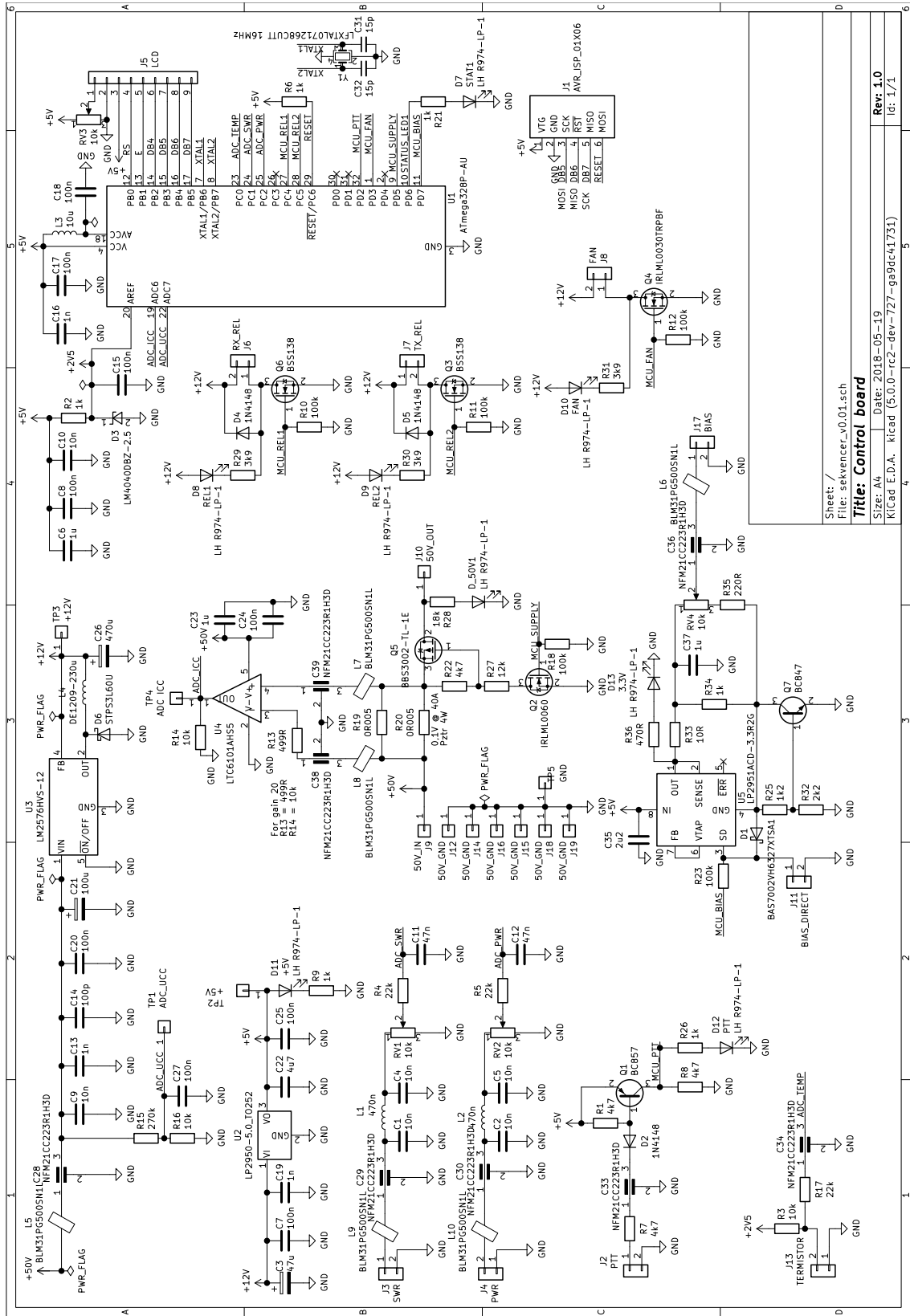


Rozměr desky 58,928 x 36,068 [mm], měřítko M1:1

A.7 Vstupní přepínací relé a atenuátor – osazovací předpis – top

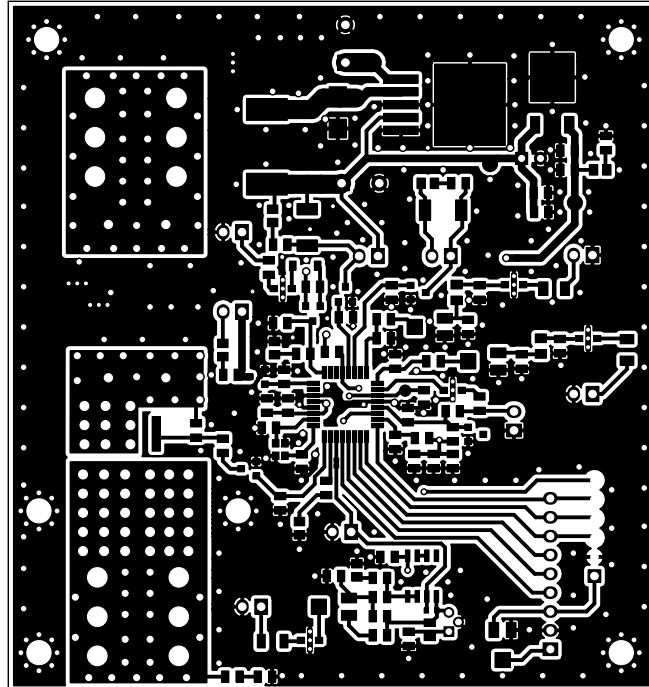


A.8 Obvodové zapojení kontrolní desky



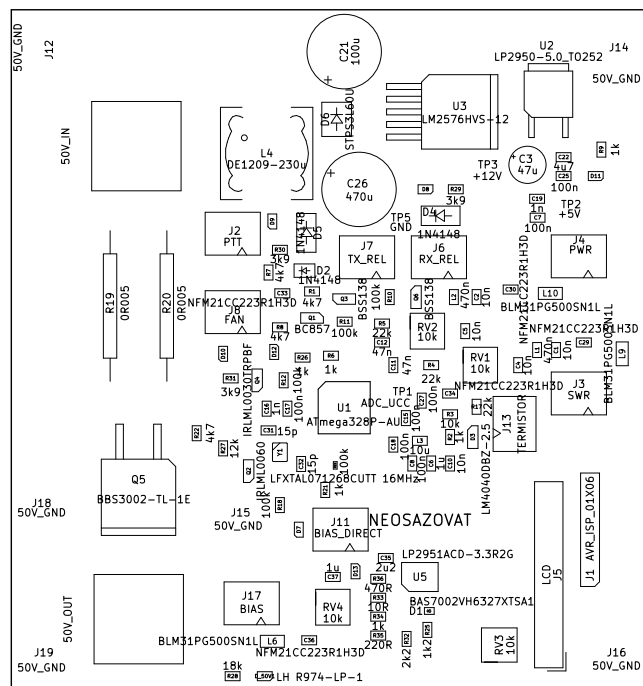
Sheet: /
 File: sekvencer_v0.01.sch
Title: Control board
 Size: A4 Date: 2018-05-19
 K/Cad E.D.A. kicad (5.0.0-rc2-dev-727-ga9dc41731)
 Rev: 1.0
 Id: 1/1

A.9 Kontrolní deska – top (strana součástek)

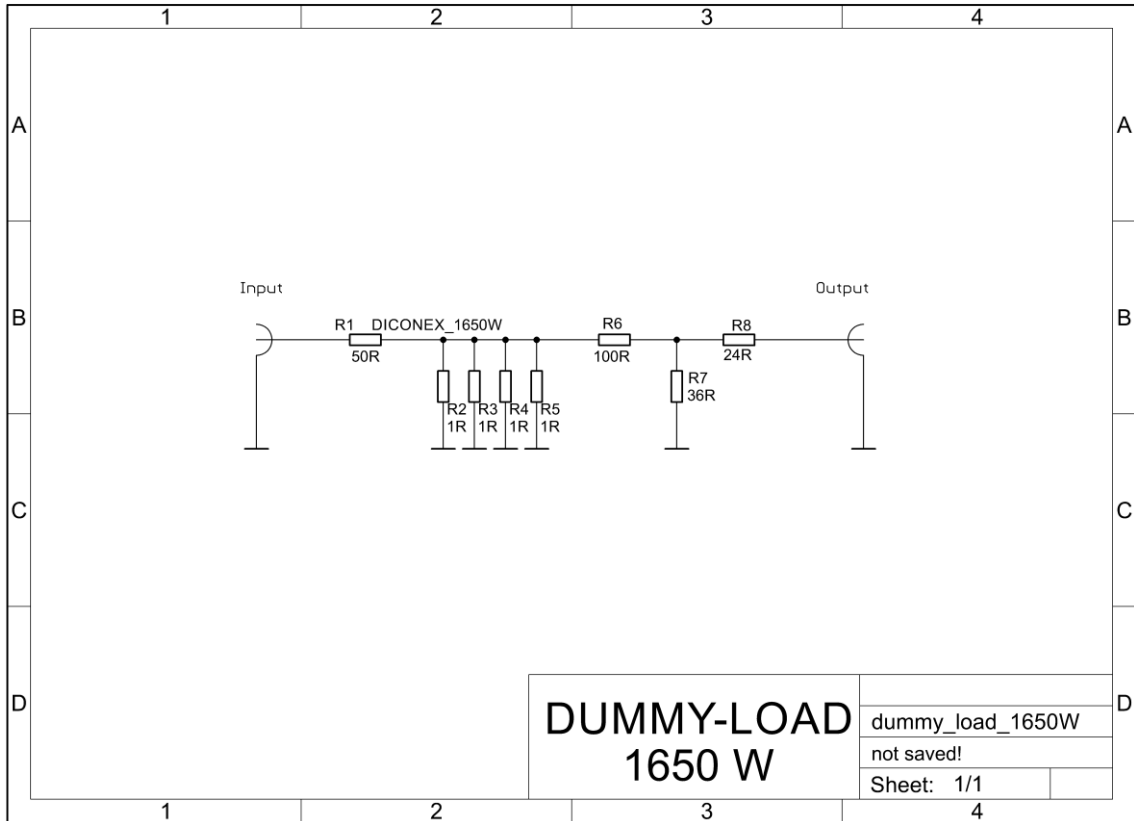


Rozměr desky 86,36 x 91,44 [mm], měřítko M1:1

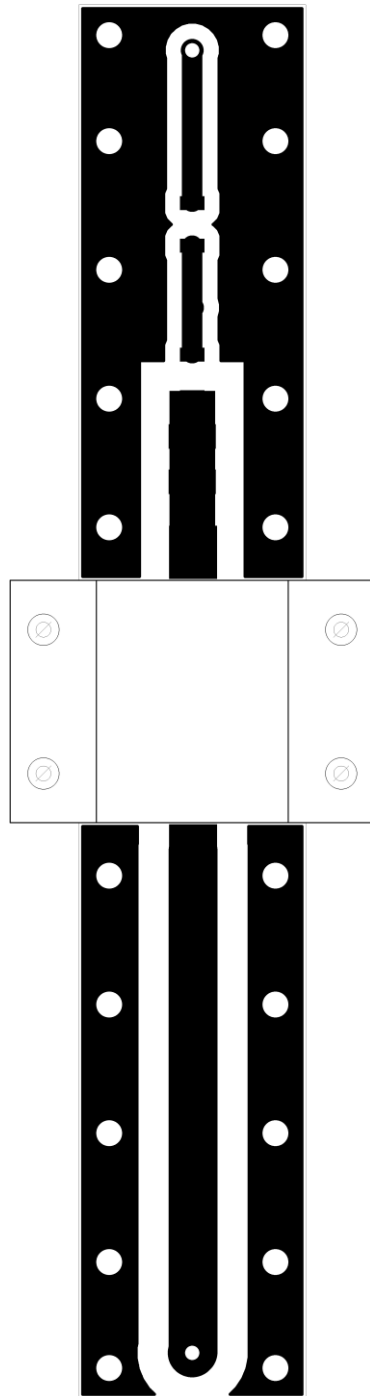
A.10 Kontrolní deska – osazovací předpis – top



A.13 Obvodové zapojení anténní zátěže

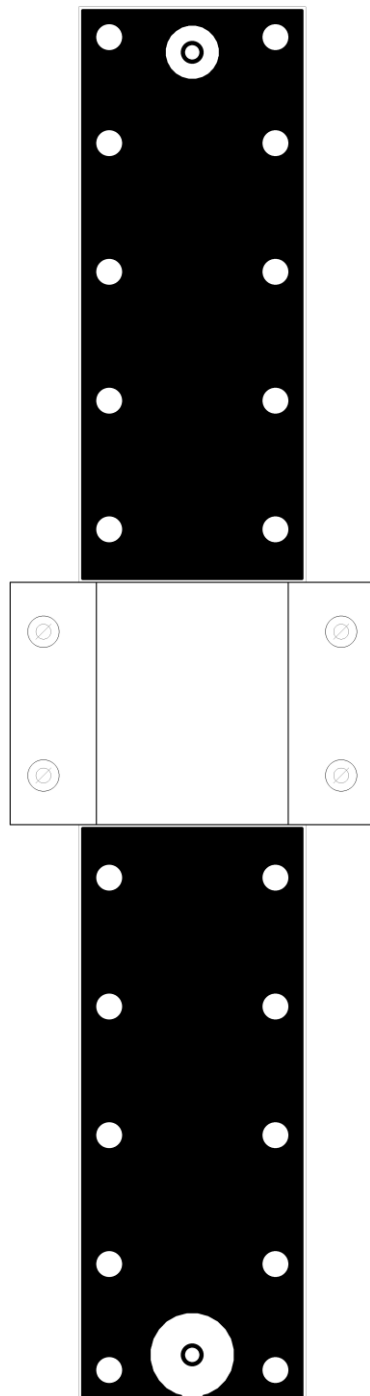


A.14 Anténní zátěž – top (strana součástek)



Rozměr desky 2krát 76 x 30 [mm], měřítko M1:1

A.15 Anténní zátěž – bottom (strana spojů)



Rozměr desky 2krát 76 x 30 [mm], měřítko M1:1

B SEZNAM SOUČÁSTEK

B.1 Filtr typu dolní propust

Označení	Hodnota	Pouzdro
L1, L4	63, 5 nH	vzduchová cívka
L2, L3	112, 7 nH	vzduchová cívka
L5, L6	560 nH	2012
C1, C3	30 pF / 500 V	1111
C2	33 pF / 500 V	1111
C4, C5, C8, C9	1 nF	0805
C6, C7, C10, C11	10 nF	0805
R1, R2, R9, R10	100 R	0805
R3, R5	68R	0805
R4	100R	0805
R6, R7	33R	0805
R8	150R	0805
D1, D2	BAS40	SOT23

B.2 Kontrolní deska

Označení	Hodnota	Pouzdro
D13	3.3 V	LED_0805_2012Metric
D12	PTT	LED_0805_2012Metric
D11	+5 V	LED_0805_2012Metric
D9	REL2	LED_0805_2012Metric
D10	FAN	LED_0805_2012Metric
D7	STAT1	LED_0805_2012Metric
D8	REL1	LED_0805_2012Metric
R23	100k	R_0402_1005Metric
D1	BAS7002VH6327X TSA1	D_SOD-523
L9, L10, L8, L7, L6, L5	BLM31PG500SN1 L	C_1206_3216Metric
Y1	LFXTAL071268CU TT 16MHz	Crystal_SMD_2520-4Pin_2.5x2.0mm
TP5	GND	TestPoint_Pad_D2.0mm
TP4	ADC ICC	TestPoint_Pad_D2.0mm
D4, D5	1N4148	D_MELF
TP2	+5V	TestPoint_Pad_D2.0mm

TP3	+12V	TestPoint_Pad_D2.0mm
TP1	ADC_UCC	TestPoint_Pad_D2.0mm
C38, C39, C36, C28, C29, C30, C33, C34	NFM21CC223R1H 3D	NFM21C_Series
R14, R3, R16	10k	R_0805_2012Metric
U4	LTC6101AHS5	SOT-23-5
J19, J12, J14, J16, J15, J18	50V_GND	MountingHole_3.2mm_M3_Pad_Via
C27, C7, C8, C15, C17, C18, C20, C24, C25	100n	C_0805_2012Metric
R36	470R	R_0805_2012Metric
J5	LCD	JST_EH_B09B-EH- A_1x09_P2.50mm_Vertical
C37, C6, C23	1u	C_0805_2012Metric
C35	2u2	C_0805_2012Metric
J17	BIAS	JST_XH_B02B-XH- A_1x02_P2.50mm_Vertical
U5	LP2951ACD- 3.3R2G	SOIC-8_3.9x4.9mm_P1.27mm
Q7	BC847	TO-92
RV4, RV1, RV2, RV3	10k	Potentiometer_Bourns_3214J_Horizont al
R32	2k2	R_0805_2012Metric
R34, R26, R2, R6, R9, R21	1k	R_0805_2012Metric
R35	220R	R_0805_2012Metric
R33	10R	R_0805_2012Metric
C9, C1, C2, C4, C5, C10	10n	C_0805_2012Metric
C21	100u	CP_Radial_D10.0mm_P5.00mm
C26	470u	CP_Radial_D10.0mm_P5.00mm
D6	STPS3L60U	D_SMB
L4	DE1209-230u	L_12x12mm_H8mm
Q3, Q6	BSS138	SOT-23
J3	SWR	JST_XH_B02B-XH- A_1x02_P2.50mm_Vertical
L1, L2	470n	L_0805_2012Metric_Pad1.15x1.50mm _HandSolder
R10, R11, R12, R18	100k	R_0805_2012Metric
U1	ATmega328P-AU	TQFP-32_7x7mm_P0.8mm
U3	LM2576HVS-12	TO-263-5_TabPin3
J13	TERMISTOR	JST_XH_B02B-XH- A_1x02_P2.50mm_Vertical
R8, R1, R7, R22	4k7	R_0805_2012Metric
J8	FAN	JST_XH_B02B-XH- A_1x02_P2.50mm_Vertical
D3	LM4040DBZ-2.5	SOT-23
J4	PWR	JST_XH_B02B-XH- A_1x02_P2.50mm_Vertical

J1	AVR_ISP_01X06	PinHeader_1x06_P2.54mm_Vertical
C11, C12	47n	C_0805_2012Metric
C13, C16, C19	1n	C_0805_2012Metric
C14	100p	C_0805_2012Metric
C22	4u7	C_0805_2012Metric
C31, C32	15p	C_0805_2012Metric
J2	PTT	JST_XH_B02B-XH-A_1x02_P2.50mm_Vertical
J6	RX_REL	JST_XH_B02B-XH-A_1x02_P2.50mm_Vertical
J7	TX_REL	JST_XH_B02B-XH-A_1x02_P2.50mm_Vertical
J11	BIAS_DIRECT	JST_XH_B02B-XH-A_1x02_P2.50mm_Vertical
L3	10u	L_0805_2012Metric
Q1	BC857	SOT-23
Q2	IRLML0060	SOT-23
Q4	IRLML0030TRPBF	SOT-23
R4, R5, R17	22k	R_0805_2012Metric
R13	499R	R_0805_2012Metric
R15	270k	R_0805_2012Metric
R19, R20	0R005	OAR5R010FLF
U2	LP2950-5.0_TO252	TO-252-2
Q5	BBS3002-TL-1E	TO-263-2
J9	50V_IN	TerminalBlock_KEYS7808
J10	50V_OUT	TerminalBlock_KEYS7808
R25	1k2	R_0805_2012Metric
C3	47u	CP_Radial_D5.0mm_P2.50mm
D_50V1	LH R974-LP-1	LED_0805_2012Metric
R27	12k	R_0805_2012Metric
R28	18k	R_0805_2012Metric
R29, R30, R31	3k9	R_0805_2012Metric
D2	1N4148	D_SOD-123

B.3 Vstupní relé s atenuátorem

Označení	Hodnota	Pouzdro
J1	RX_REL	Molex_SPOX_5267-02A_1x02_P2.50mm_Vertical
D2	LED	LED_0805_2012Metric
R4	3k9	R_0805_2012Metric
D1	1N4148W	D_SOD-123
K1	HF3-56	Relay_SPDT_AXICOM_HF3Series_50ohms_Pitch1.27mm
R2	75R	TO-126-2_Horizontal_SMD
R1	100R	TO-220-2_Horizontal_SMD
R3	100R	TO-126-2_Horizontal_SMD
J1	RX_REL	Molex_SPOX_5267-02A_1x02_P2.50mm_Vertical
D2	LED	LED_0805_2012Metric

B.4 Anténní zátěž

Označení	Hodnota	Pouzdro
R1	50R	DICONEX 1650 W 50R
R2, R3, R4, R5	1R	1206
R6	1k	1206
R7	36R	1206
R8	24R	1206

C NAMĚŘENÉ PRŮBĚHY

Vzhledem k většímu množství měřených průběhů se nacházejí v digitální podobě jako příloha na CD.

D ZDROJOVÝ KÓD

Vzhledem k obsáhlosti firmwaru jsou zdrojové kódy umístěné jako příloha na CD.