

Česká zemědělská univerzita v Praze

Fakulta lesnická a dřevařská

Katedra zpracování dřeva a biomateriálů



**Fakulta lesnická
a dřevařská**

**Konstrukční návrh panelové konstrukce dřevostavby
rodinného domu**

Diplomová práce

Autor: Dominik Dörr

Vedoucí práce: Ing. Miloš Pavelek, Ph.D.

2024

ČESKÁ ZEMĚDĚLSKÁ UNIVERZITA V PRAZE

Fakulta lesnická a dřevařská

ZADÁNÍ DIPLOMOVÉ PRÁCE

Dominik Dörr

Dřevěné konstrukce a stavby na bázi dřeva

Název práce

Konstrukční návrh panelové konstrukce dřevostavby rodinného domu

Název anglicky

Project of a Two-Story Family House using Timber Frame Construction

Cíle práce

Cílem práce je na základě dokončené architektonické studie vypracovat projektovou dokumentaci pro realizaci stavby dvoupodlažního rodinného domu, který bude sloužit pro trvalé bydlení. Objekt bude navržen z konstrukčního systému panelové dřevostavby (rámová konstrukce).

V první části bude provedena optimalizace základního tvarového, dispozičního, konstrukčního a materiálového provedení objektu s umístěním objektu do konkrétní lokality včetně optimalizace konstrukčních skladeb obvodového pláště.

V druhé části práce bude zpracována projektová dokumentace pro realizaci stavby. Dílčím cílem je návrh, posouzení a optimalizace konstrukčních skladeb a zvolených detailů z hlediska stavební fyziky.

Obsahem projektové dokumentace pro realizaci stavby (architektonicko-stavební řešení) bude (1) technická zpráva, (2) výkresová část, (3) dokumenty podrobností. Součástí práce bude statický posudek dílčí části stavby, výstup dílčí části stavby pro CNC stroje a rozpočet dílčí části stavby.

Metodika

- Literární rešerše
- Optimalizace základního tvarového, dispozičního, konstrukčního a materiálového provedení vč. konstrukčních skladeb obvodového pláště
- Projektová dokumentace dílčího technického řešení pro realizaci stavby – Architektonicko-stavební řešení (technická zpráva, výkresová část, dokumenty podrobností)
- Posouzení a optimalizace konstrukčních skladeb a zvolených detailů z hlediska stavební fyziky (z hlediska šíření tepla a vlhkosti, z hlediska akustiky)
- Statický posudek zvoleného konstrukčního prvku a třech detailů konstrukčních spojů
- Výstup dílčí části stavby pro CNC stroje
- Rozpočet dílčí části stavby
- Závěr

Harmonogram práce:

- červenec – říjen 2023: literární rešerše, optimalizace základního tvarového, dispozičního, konstrukčního a materiálového provedení objektu s umístěním objektu na konkrétním pozemku včetně optimalizace konstrukčních skladeb obvodového pláště.
- listopad – leden 2024: projektová dokumentace dílčího technického řešení pro realizaci stavby – Architektonicko-stavební řešení (technická zpráva, výkresová část, dokumenty podrobností)
- únor – březen 2024: posouzení a optimalizace konstrukčních skladeb a zvolených detailů z hlediska stavební fyziky, statický posudek zvoleného konstrukčního prvku a třech detailů konstrukčních spojů, výstup dílčí části stavby pro CNC stroje, rozpočet dílčí části stavby
- duben 2024: odevzdání závěrečné práce



Doporučený rozsah práce

40 – 60 normostran textu + přílohy

Klíčová slova

Panelová dřevostavba; rodinný dům; stavební fyzika; projektová dokumentace pro realizaci stavby.

Doporučené zdroje informací

- BLASS, Hans Joachim a Carmen SANDHAAS. Timber Engineering – Principles for Design. 2013. ISBN 3731506734.
- HAZUCHA, Juraj. Konstrukční detaily pro pasivní a nulové domy: doporučení pro návrh a stavbu. První vydání. Praha: Grada Publishing, 2016. ISBN 9788024745510;8024745518;.
- HERZOG, Thomas. Timber construction manual. Boston: Birkhäuser, 2004. ISBN 978-3-7643-7025-1.
- CHYBÍK, Josef. Přírodní stavební materiály. Praha: Grada, 2009. Stavitel. ISBN 978-80-247-2532-1.
- KOLB, Josef. Dřevostavby: systémy nosných konstrukcí, obvodové pláště. Vyd. 3., přeprac. Praha: Grada, 2008. ISBN 978-80-247-2275-7.
- MÁRTON, Jan. Stavby ze slaměných balíků: slaměné izolace v nízkoenergetických a pasivních domech, návrh staveb šetrných k životnímu prostředí, hliněné omítky, ozeleněné střechy. 2., dopl. a aktualiz. vyd. Liberec: J. Márton, 2014. ISBN 978-80-260-5713-0.
- RŮŽIČKA, Martin. Moderní dřevostavba. Third edition. Praha: Grada, 2014. ISBN 978-80-247-3298-5.
- TYWONIAK, Jan. Nízkoenergetické domy 3: nulové, pasivní a další. Praha: Grada, 2012. Stavitel. ISBN 978-80-247-3832-1.
- Zákon č. 183/2006 Sb.: Zákon o územním plánování a stavebním řádu (stavební zákon). Parlament České republiky, Praha, Česká republika, 2006. Dostupné z: <https://www.zakonyprolidi.cz/cs/2006-183>

Předběžný termín obhajoby

2023/24 LS – FLD

Vedoucí práce

Ing. Miloš Pavelek, Ph.D.

Garantující pracoviště

Katedra zpracování dřeva a biomateriálů

Elektronicky schváleno dne 25. 6. 2023

doc. Ing. Roman Fojtík, Ph.D.

Vedoucí katedry

Elektronicky schváleno dne 28. 7. 2023

prof. Ing. Róbert Marušák, PhD.

Děkan

V Praze dne 20. 03. 2024

Prohlášení

Prohlašuji, že jsem diplomovou práci na téma: „Konstrukční návrh panelové konstrukce dřevostavby rodinného domu“ vypracoval samostatně a citoval jsem všechny informační zdroje, které jsem v práci použil, a které jsem rovněž uvedl na konci práce v seznamu použitých informačních zdrojů.

Jsem si vědom, že na moji diplomovou práci se plně vztahuje zákon č. 121/2000 Sb., o právu autorském, o právech souvisejících s právem autorským a o změně některých zákonů, ve znění pozdějších předpisů, především ustanovení § 35 odst. 3 tohoto zákona, tj. o užití tohoto díla.

Jsem si vědom, že odevzdáním diplomové práce souhlasím s jejím zveřejněním podle zákona č. 111/1998 Sb., o vysokých školách a o změně a doplnění dalších zákonů, ve znění pozdějších předpisů, a to i bez ohledu na výsledek její obhajoby.

Svým podpisem rovněž prohlašuji, že elektronická verze práce je totožná s verzí tištěnou a že s údaji uvedenými v práci bylo nakládáno v souvislosti s GDPR.

V Praze dne 4. 4. 2024



Poděkování

Rád bych touto cestou poděkoval vedoucímu diplomové práce, Ing. Milošovi Pavelkovi, Ph.D., nejen za odborné a vstřícné vedení při jejím vytváření, ale také za kvalitu předešlé výuky, kde se jsem se setkal s neobvyklým zájmem o předávání odborných informací, které mi pomohli nejen při řešení této práce.

Konstrukční návrh panelové konstrukce dřevostavby rodinného domu

Abstrakt

Diplomová práce se zabývá zpracováním realizační projektové dokumentace panelové dřevostavby rámové konstrukce dvoupodlažního rodinného domu, který bude sloužit pro trvalé bydlení. První část práce se zabývá literární rešerší spjatou s prefabrikovanými konstrukčními systémy, vhodným materiálovým řešením, stavební fyzikou, zásadami výpočtu dřevěných konstrukcí a legislativou. Druhá praktická část práce se zabývá samotným zpracováním projektové dokumentace pro realizaci stavby – architektonicko-stavebním řešením zpracovaném v softwaru CADWORK a CADKON+. Dále se práce zabývá dílčími cíli, které se týkají optimalizace konstrukčních skladeb obvodového pláště, včetně posouzení a optimalizace konstrukčních detailů z hlediska stavební fyziky vyhodnocených v programech Teplo 2017 a Area 2017, statickým posudkem dílčí části stavby zpracovaným v softwaru FIN EC, výstupem dílčí části stavby pro CNC a rozpočtem dílčí části stavby zhotoveného v softwaru KROS 4.

Klíčová slova: Panelová dřevostavba; rodinný dům; stavební fyzika; projektová dokumentace pro realizaci stavby.

Project of a Two-Story Family House using Timber Frame Construction

Abstract

The diploma thesis deals with the elaboration of the realization project documentation of a panel timber frame construction of a two-storey family house, which will be used for permanent housing. The first part of the thesis deals with literature research related to prefabricated structural systems, suitable material solutions, building physics, principles of calculation of timber structures and legislation. The second practical part of the thesis deals with the actual processing of the project documentation for the implementation of the building – architectural and construction solutions processed in CADWORK and CADKON+ software. Furthermore, the work deals with the sub-objectives related to the optimization of the structural compositions of the building envelope, including the assessment and optimization of structural details in terms of building physics evaluated in Teplo 2017 and Area 2017, the static assessment of the partial part of the building prepared in FIN EC software, the output of the partial part of the building for CNC and the budget of the partial part of the building prepared in KROS 4 software.

Keywords: Prefabricated wooden building; family house; building physics; project documentation for building realization.

Obsah

1 Úvod	14
2 Cíl práce	15
3 Literární rešerše.....	16
3.1 Prefabrikované konstrukční systémy.....	16
3.1.1 Systém panelové konstrukce.....	17
3.1.1.1 Skladba a prvky konstrukce.....	17
3.1.1.2 Způsob realizace	18
3.1.1.3 Výhody panelového konstrukčního systému.....	19
3.1.1.4 Příklad konstrukčního detailu	20
3.1.2 Systém CLT konstrukce	20
3.1.2.1 Skladba a prvky konstrukce.....	21
3.1.2.2 Způsob realizace	23
3.1.2.3 Výhody CLT systému	23
3.1.2.4 Příklad konstrukčního detailu	24
3.1.3 Systém zásuvných modulů	24
3.1.3.1 Skladba a prvky konstrukce.....	25
3.1.3.2 Způsob realizace	26
3.1.3.3 Výhody zásuvných modulů	26
3.1.3.4 Příklad konstrukčního detailu	27
3.2 Materiály	28
3.2.1 Materiály pro nosnou konstrukci	28
3.2.1.1 Masivní řezivo	28
3.2.1.2 Konstrukční hranoly – KVH.....	28
3.2.1.3 Lepené lamelové dřevo – BSH	29
3.2.1.4 Lepené nosníky – DUO/TRIO.....	29
3.2.1.5 Vrstvené dřevo – LVL.....	29
3.2.1.6 Intrallam – LSL.....	30
3.2.1.7 CLT panely	30
3.2.1.8 I-nosníky.....	30
3.2.2 Deskové materiály.....	30
3.2.2.1 Sádkartonová deska	30

3.2.2.2	Sádrovláknitá deska	31
3.2.2.3	OSB deska	31
3.2.2.4	Biodeska	32
3.2.2.5	Dřevovláknitá deska.....	32
3.2.2.6	Dřevotřísková deska.....	33
3.2.2.7	Překližka.....	33
3.2.2.8	Cementovláknité desky	33
3.2.2.9	Cementotřískové desky	34
3.2.3	Izolační/akustické materiály	34
3.2.3.1	Minerální izolace	34
3.2.3.2	Dřevovláknitá izolace.....	35
3.2.3.3	Extrudovaný polystyren – EPS.....	35
3.2.3.4	Celulóza.....	36
3.2.3.5	Extrudovaný polystyren – XPS.....	37
3.2.3.6	Fenolická pěna – PF.....	37
3.2.3.7	Vakuová izolace.....	37
3.2.3.8	Pěnový polyuretan – PUR	38
3.2.3.9	Izolace z přírodních materiálů	38
3.3	Stavební fyzika.....	39
3.3.1	Tepelně technické vlastnosti stavebních materiálů.....	39
3.3.1.1	Součinitel tepelné vodivosti – λ	39
3.3.1.2	Faktor difuzního odporu, ekvivalentní difuzní tloušťka materiálu – μ , S_d ..	39
3.3.1.3	Měrná tepelná kapacita – c	40
3.3.1.4	Objemová hmotnost – ρ_v	40
3.3.2	Tepelný odpor – R	41
3.3.3	Součinitel prostupu tepla – U	42
3.3.4	Bilance vlhkosti	43
3.3.5	Nejnižší povrchová teplota	44
3.3.6	Pokles dotykové teploty podlahové konstrukce.....	45
3.3.7	Vzduchotěsnost	46
3.4	Zásady výpočtu dřevěných konstrukcí	47
3.4.1	Třídy pevnosti	48
3.4.2	Třídy provozu	48

3.4.3	Třídy trvání zatížení	49
3.4.4	Návrhové hodnoty vlastností materiálů na bázi dřeva	49
3.5	Legislativa	50
4	Metodika	51
5	Výsledky	53
5.1	Optimalizace tvarového a dispozičního řešení.....	53
5.2	Projektová dokumentace pro realizaci stavby.....	53
5.3	Posouzení a optimalizace konstrukčních skladeb obvodového pláště z hlediska šíření tepla a vlhkosti	54
5.3.1	Skladba obvodové stěny	54
5.3.2	Skladba podlahy na terénu.....	55
5.3.3	Skladba střešní konstrukce	56
5.4	Posouzení a optimalizace zvolených detailů z hlediska šíření tepla a vlhkosti	57
5.4.1	Detail nároží.....	58
5.4.2	Detail uložení krovu na hřeben	59
5.4.3	Detail uložení krovu v místě obvodové konstrukce.....	60
5.4.4	Detail napojení stropní konstrukce	61
5.4.5	Detail provedení soklu.....	63
5.5	Posouzení konstrukční skladby vnitřní stěny z hlediska akustiky.....	64
5.6	Statický posudek zvoleného konstrukčního prvku a třech detailů konstrukčních spojů	65
5.7	Výstup dílčí části stavby pro CNC stroje.....	66
5.8	Rozpočet dílčí části stavby.....	66
6	Diskuse	67
7	Závěr	68
8	Seznam literatury a použitých zdrojů.....	69
9	Seznam obrázků a tabulek	75
10	Samostatné přílohy	76

Seznam použitých zkratek a symbolů

CLT		cross-laminated timber
KVH		Konstruktionvollholz
BSH		Brettschichtholz
DUO		dřevěné lepené hranoly – dvě lamely
TRIO		dřevěné lepené hranoly – tři lamely
LVL		Laminated venner lumber
LSL		Laminated strand lumber
OSB		Oriented strand board
MDF		Medium Density Fibreboard
EPS		Expandovaný polystyren
XPS		Extrudovaný polystyren
PF		Fenolická pěna
PUR		Tvrdá polyuretanová pěna
ZTI		Zdravotně technické instalace
CNC		Computer Numerical Control
λ	[W/mK]	Součinitel tepelné vodivosti
d	[m]	Tloušťka materiálu
μ	[-]	Faktor difuzního odporu
S_d	[m]	Ekvivalentní difuzní tloušťka materiálu
c	[J/kgK]	Měrná tepelná kapacita
ρ_v	[m ³]	Objemová hmotnost
R	[m ² K/W]	Tepelný odpor
R_T	[m ² K/W]	Celkový odpor při prostupu tepla
U	[W/m ² K]	Součinitel prostupu tepla
U_n	[W/m ² K]	Požadovaná hodnota součinitele prostupu tepla
U_x	[W/m ² K]	Lokální součinitel prostupu tepla v místě vnitřního povrchu
$M_{c,a}$	[kg/m ² rok]	Roční bilance množství zkondenzované vodní páry za rok
$M_{ev,a}$	[kg/m ² rok]	Množství vypařitelné vodní páry za rok
f_{Rsi}	[-]	Teplotní faktor vnitřního povrchu
$f_{Rsi,N}$	[-]	Požadovaná hodnotu nejnižšího teplotního faktoru vnitřního povrchu

$f_{R_{si,cr}}$	[-]	Kritický teplotní faktor vnitřního povrchu
R_{Si}	[m ² K/W]	Tepelný odpor při prostupu tepla na vnitřní straně
R_{se}	[m ² K/W]	Tepelný odpor při prostupu tepla na vnější straně
φ_i	[%]	Návrhová relativní vlhkost vzduchu
θ_{ai}	[°C]	Teplota vnitřního vzduchu
θ_e	[°C]	Návrhová venkovní teplota
$\Delta\theta_{10}$	[°C]	Pokles dotykové teploty podlahy
$\Delta\theta_{10,N}$	[°C]	Požadovaná hodnota poklesu dotykové teploty podlahy
n_{50}	[h ⁻¹]	Intenzita výměny vzduchu
$n_{50,N}$	[h ⁻¹]	Doporučená hodnota celkové intenzity výměny vzduchu
T_i	[°C]	Návrhová vnitřní teplota
T_{ai}	[°C]	Návrhová teplota vnitřního vzduchu
T_E	[°C]	Návrhová venkovní teplota
F_{ii}	[%]	Relativní vlhkost v interiéru
F_{ie}	[%]	Relativní vlhkost v exteriéru
ψ_e	[W.m ⁻¹ .K ⁻¹]	Lineární činitel prostupu tepla z vnějších rozměrů
S_d	[-]	Návrhová hodnota vnitřní síly, ohybového momentu
R_d	[-]	Odpovídající návrhová odolnost
$E_{d,dst}$	[-]	Návrhové účinky destabilizující zatížení
$E_{d,stb}$	[-]	Návrhové účinky stabilizující zatížení
f_d	[N/mm ²]	Návrhová pevnost dřeva nebo materiálu na bázi dřeva
f_k	[N/mm ²]	Charakteristická pevnost dřeva nebo materiálu na bázi dřeva
γ_M	[-]	Dílčí součinitel vlastnosti materiálu
k_{mod}	[-]	Modifikační součinitel

1 Úvod

V dnešní stále zrychlující době jsou kladeny velké požadavky na rychlost a kvalitu výstavby bydlení. Zároveň se stále snažíme čím dál více uplatňovat ekologické materiály a technologické postupy při dodržení co nejlepších tepelně izolačních vlastností obvodových konstrukcí, které snižují energetickou náročnost budovy a tím i dopad zatížení na naši Zemi. Snižování nákladů na provoz budovy je vzhledem ke stále zvyšujícím se cenám za energii důležité nejen pro životní prostředí, ale také z ekonomického hlediska.

Jako jedním z nejlepších kandidátů, pro výstavbu dnešních objektů pro bydlení, kteří splňují všechny tyto požadavky, jsou panelové dřevostavby. Dřevo je jeden z nejlepších stavebních materiálů využívaného po tisíciletí a jako důkazem jeho trvanlivosti jsou dochované dřevěné stavby postavené před stovkami let. Tyto stavby sdílí jednu klíčovou vlastnost, a to je pochopení dřeva jako materiálu a jeho správné zabudování, které zajišťuje takto dlouhou životnost. Proto je v dnešní době pro zhotovení dřevostavby, která bude několikrát převyšovat životnost stavby pochopení vlastností dřeva a jeho vztahu v souvislosti s vodou a vlhkostí, která po dobu stavby může na konstrukci působit. Primárním cílem pro zajištění dlouhodobé životnosti dřeva je konstrukční ochrana. Ta má za úkol zabránit přímému styku dřeva s vodou nebo vzlínající vodou, která by mohla způsobit degradaci materiálu. Vzhledem k povaze obytných budov dochází v průběhu roku vlivem rozdílných podmínek v interiéru a exteriéru k pohybu vzdušné vlhkosti, která při špatně vyřešené konstrukční skladbě nebo detailu může, ať už samotnou vlhkostí nebo kondenzací, taktéž snižovat životnost dřevěné konstrukce.

Tato práce vychází z dnešních požadavků na stavby pro bydlení, a proto byl zvolen konstrukční systém panelové dřevostavby. Konstrukční systém bude navržen tak, aby splňoval nejen požadavky dnešní doby na rychlost výstavby, udržitelnost technologických postupů a materiálů, ale také dlouhodobou životnost konstrukce. A to především díky pochopení dřeva jako stavebního materiálu při správném návrhu konstrukčního řešení, posouzení příslušných skladeb obvodových konstrukcí a detailů z hlediska šíření tepla a vlhkosti, které jsou důležité pro nízkou energetickou náročnost budovy a udržitelnost zabudovaného dřeva v konstrukci.

2 Cíl práce

Cílem práce je na základě dokončené architektonické studie vypracovat projektovou dokumentaci pro realizaci stavby dvoupodlažního rodinného domu, který bude sloužit pro trvalé bydlení. Objekt bude navržen z konstrukčního systému panelové dřevostavby rámové konstrukce.

Hlavním cílem je zpracování projektové dokumentace pro realizaci stavby, která bude obsahovat architektonicko-stavební řešení v rozsahu:

- technická zpráva
- výkresová část
- dokumenty podrobností

Dílčím cílem práce je zhotovení optimalizace konstrukčního a materiálového provedení objektu, včetně optimalizace konstrukčních skladeb obvodového pláště, posouzení a optimalizace konstrukčních skladeb a zvolených detailů z hlediska stavební fyziky. Statický posudek dílčí části stavby, výstup dílčí části stavby pro CNC stroje a rozpočet dílčí části stavby.

3 Literární rešerše

3.1 Prefabrikované konstrukční systémy

Prefabrikované systémy dřevostaveb jsou zhotoveny z předem připravených vyrobených dílců různých velikostí, připravených ve většině případu v továrních podmínkách a následně dovezených na místo stavby, kde se sestavují a smontují. Prefabrikace je vyhovující způsob realizace staveb s často se opakujícími stejnými prvky. Největší zastoupení mají ve dnešní době velkorozměrové panely, které jsou v různém stupni dokončení, s kterými si manipuluje pomocí zvedací techniky.

V poslední době se využívá i možnosti výroby jednotlivých dílců na výrobní hale, s tím rozdílem že se nejedná o vysoký stupeň prefabrikace, ale jedná se o dílenskou přípravu jednotlivých částí konstrukcí. Jedná se tedy o mezistupeň mezi realizací na stavbě a tovární prefabrikací. Tento způsob prefabrikace se snaží čerpat z výhod obou konstrukčních řešení (Růžička, 2006).

Mezi výhodami prefabrikovaných systémů jsou (Růžička, 2006):

- Vysoká efektivita v případě opakujících se jednotlivých prvků či celých staveb
- Rychlá montáž na staveništi v řádu dnů
- Možnost přesunu velké části výrobních procesů do výrobních

Mezi nevýhodami prefabrikovaných systémů jsou (Růžička, 2006):

- Velká vstupní investice do strojního zařízení a výrobní haly
- nevyhnutelný převoz sestavených objemnějších dílců na staveniště a u některých prefabrikovaných systémů nutnost dostupnosti zvedací techniky na staveništi.
- Nižší přizpůsobitelnost či větší náročnost na provedení v případě atypického řešení

3.1.1 Systém panelové konstrukce

Konstrukce nosného rámu panelové dřevostavby se skládá z tyčové nosné kostry ze dřeva, která je opláštěna deskou stabilizující nosnou kostru. Sloupková nosná kostra přenáší svislé zatížení ze střešního pláště a stropů dané budovy směrem do základů. Opláštění nosného rámu z desek na bázi dřeva přenáší vodorovná zatížení vznikající účinkem větru a výstužným sil. Z hlediska dnešních výrobních možností je základním principem prefabrikace jednotlivých panelů na výrobní hale. Stupně prefabrikace se určují dle možností a technologií dané realizační firmy. Podle způsobu využití a architektonického záměru budovy se navrhuje různé skladby stěn, střechy a stropů které se následně sestavují do daných dílců v podobě panelů. Způsob projekce, konstrukce a montáže je poschodový stejně jako u předchůdce panelových dřevostaveb v systému Platform-Frame (Kolb, 2008).

3.1.1.1 Skladba a prvky konstrukce

Skladba konstrukce nezávisí na způsobu provádění konstrukce, ale především je dána požadavky architektonickými, statickým posudkem, požární odolností a stavební fyzikou. Tyto konstrukce se budou lišit ve způsobu provedení jednotlivých detailů, kterými mohou např. být: nároží obvodových stěn, uložení stropní konstrukce na svislou nosnou stěnu či způsob kotvení konstrukce k základům. K Výstužnému opláštění dřevěného rámu slouží nejčastěji OSB desky, sádrovláknité desky a dřevotřískové desky. Z důvodu požární ochrany se při použití OSB desek nebo dřevotřískových desek využívá na interiérové opláštění ze sádrokartonu. Na straně kontaktu s exteriérem je zhotoven dřevěný obklad s odvětrávanou vzduchovou mezerou nebo je použito z velkého výběru zateplovacích systémů s omítkou.

Ve větším zastoupení v ČR se realizují skladby obvodového pláště s použitím parozábrany. Ovšem se čím dál častěji objevují skladby takzvané difuzně otevřené, u kterých není třeba použití parozábrany. U těchto skladeb je kladen důraz na tepelně-technické posouzení z hlediska vlhkostního chování. U skladeb s parozábranou je výstužné opláštění na vnější straně konstrukce, což umožňuje u jednostranně opláštěných prefabrikovaných rámu rychlé uzavření konstrukce na montáži. Pokud ovšem je navržena difuzně otevřená skladba, musí být z důvodu vlastností materiálu provedeno výstužné opláštění ze strany interiéru. Tímto provedením slouží deska jako parobrzdá za předpokladu vzduchotěsného prolepení spár. Ze strany exteriéru je opláštění provedeno z materiálu s podstatně menším difuzním odporem, než má materiál na interiérové straně. Pro použití je ideální měkká dřevovláknitá deska, která má další funkci v podobě izolační vrstvy na exteriérové straně rámu.

U jakékoliv skladby, ať už difuzně uzavřené nebo otevřené je vhodné použití instalační předstěny u obvodových stěn, kde jsou následně vedeny instalace. Tím lze předejít poškození vzduchotěsné roviny a vyloučení netěsností jejich případným utěsněním (Vaverka, 2008).

Pro stavbu jedno a dvou podlažních budov jsou ze statického hlediska vyhovující dřevěné prvky o průřezu 60x120 mm, ale kvůli dnešním tepelně-technickým požadavkům na vnější stěny se požadují větší tloušťky tepelné izolace než 120 mm. Z toho důvodu se pro zvýšení tepelně-technických vlastností stěn zvětšuje šířka nosného rámu ze 120 na 160-240 milimetrů, případně je možné použít i větší šířku, nebo se pro zvětšení šířky izolace provede druhá izolační vrstva na vnější straně rámu. Výhodou provedení druhé izolační vrstvy je překrytí tepelných mostů v místech dřevěných prvků rámu. Další výhodou je možnost změny šířky nosných dřevěných prvků na menší. Z těchto důvodů je třeba tuto možnost provedení druhé izolační vrstvy upřednostnit. Je také možná kombinace zesílení nosné konstrukce a druhé izolační vrstvy.

Půdorysné řešení a rozměr rastru sloupek lze volit libovolně, ovšem je třeba zohlednit statické požadavky ale také konstrukční a výrobní možnosti. U dřevěných konstrukcí je běžně zvolen menší rastr. U stěn s konstrukčními prvky o tloušťce 60 mm je běžná formát 625 mm. Dříve bylo využíváno rastru 650 mm při použití bednění z rostlého dřeva nebo třískových desek. Rastr 625 mm vyplývá z použití opláštění desek na bázi dřeva které se běžně dodávají s šířkou 1250 mm. V případě použití jiných stavebních materiálů jiných šířek se rastr může měnit. Hlavní kritéria při výběru rastru jsou formáty konstrukčních, izolačních desek, rozvržení a velikosti stavebních otvorů a členitost objektu (Kolb, 2008).

3.1.1.2 Způsob realizace

Jednotlivé panely dřevostavby jsou vyrobeny ve výrobní hale, kde na montážním stole je sestaven dřevěný nosný rám, který je jednostranně opláštěn, a pomocí speciálního zařízení je otočen. Dále se pokračuje vložení izolace mezi jednotlivé sloupky, panel je znovu opláštěn (případně se před zaklopením realizuje natažení parozábrany) a doplněn o rozvody instalací a předstěnou. Jednotlivé vrstvy a materiály jsou stanoveny výrobní dokumentací pro konkrétní stavbu. Takto připravený panel se zvedne do svislé polohy a následuje práce na venkovním zateplovacím systému, a případné osazení oken a dveří. Takto připravené panely se přepravují na staveniště, kde probíhá jejich montáž na předem připravené základové desce (Vaverka, 2008).

3.1.1.2.1 Stupně prefabrikace

Stupně prefabrikace určují, v jaké fázi rozpracovanosti odcházejí konstrukční prvky z výrobní haly na následnou montáž na staveništi. Na staveništi dříve byly dodávány pouze jednotlivé volné části konstrukce, dnes se upřednostňuje dodání plošných konstrukčních prvků. U takto dodaných dílu začíná první stupeň prefabrikace tím, že na výrobní hale se sestaví jednostranně opláštěný rám, který je formátován na přesnou výšku a šířku, v panelech jsou taktéž připraveny dveřní a okenní otvory o přesných pozicích a rozměrech.

Dalším stupněm prefabrikace je vyplnění rámu izolačním materiálem a opláštění rámu i z druhé strany. Mezistupeň může tvořit vložení prázdných trubek pro technické vybavení budovy. Osazení oken a dveří do sestavených panelů již na výrobní hale může být dalším stupněm výrobní prefabrikace. Vysokého stupně prefabrikace dosáhneme tak že, na výrobní hale provedeme i venkovní omítku či venkovní obklad, popřípadě se může provést i obklad vnitřních stěn. Někteří dodavatelé montovaných dřevostaveb jsou již tak daleko, že provádějí na výrobní hale i povrchovou úpravu. Ovšem je nezbytné dodržet dokonalou ochranu při převozu a montáži až do předání díla.

To, do jakého stupně prefabrikace a jak moc je prefabrikace výhodná, je závislé na zadání dané stavby a technologie, kterou disponuje prováděcí firma při navrhování, výrobě, přepravě a samotné montáži. Také se musí zohlednit problém z hlediska znečištění nebo rizika poškození. Surové prvky jsou méně citlivé na klimatické změny, jako jsou změna vlhkosti, déšť, UV záření. Lepší ochranu vyžadují konstrukční prvky s hotovou povrchovou montáží. To stejné se týká následného poškození řemeslníky (Kolb, 2008).

3.1.1.3 Výhody panelového konstrukčního systému

Příčina vzestupu použití panelového konstrukčního systému jsou jeho konstrukční, výrobní a montážní přednosti, z kterých vyplívá i kvalita a efektivnost finalizace stavby. V těchto přednostech se následně promítá cena výrobku, což je pro velkou část stavebníků důležitým faktorem při výběru, který konstrukční systém pro realizaci zvolit. Hlavní výhodou panelového konstrukčního systému je možnost maximální přípravy ve výrobním závodě, následná rychlá montáž a dokončení stavby v místě montáže v řádu několika dní po zahájení samotné montáže na předem připravené základové desce. Ekonomický vliv tohoto stylu realizace se ukáže ve vysoké kvalitě stavby – zastřešený výrobní prostor, výstupní kontrola, efektivní použití technologií (od základních v podobě například pneumatických sponkovaček až po sofistikovanější automatizované linky). Dále se projeví ve zkrácené době výstavby –

konstrukční systém dřevěných panelů z masivních vrstvených lamel. Základním prvkem je dřevěný panel, který se skládá ze specifického počtu vzájemně na sebe kolmých vrstev. Všechny jednotlivé vrstvy jsou tvořeny dřevěnými lamelami. Tyto jednotlivé vrstvy jsou obvykle slepeny za studena k sobě pomocí lisovacího tlaku. Díky specifickému rozložení jednotlivých vrstev vzniká Křížem lepená deska, která se dále využívá pro nosnou část stěn, stropů, krovů. Kolmé uložení jednotlivých vrstev zajišťuje tvarovou stálost jednotlivých panelů. Počet vrstev v panelu se pohybuje od tří do sedmi vrstev a celková tloušťka panelu bývá v rozmezí od 60 mm do 240 mm. Systém dřevěných panelů z masivních dřevěných vrstvených lamel tvoří ucelený konstrukční systém, který se uplatňuje nejen pro stavbu rodinných domů, ale také pro výstavbu vícepodlažních budov.

I když jde o panelový konstrukční systém, projektanti nejsou limitováni na výrobu typových panelů. Všechny jednotlivé panely jsou vyráběny na míru dle projektové dokumentace. Konstrukční systém není vázán na určité rozměry jednotlivých modulů (Pavlas, 2016).

3.1.2.1 Skladba a prvky konstrukce

CLT panely se v určitých detailech mohou lišit v rámci jednotlivých výrobců. Nejčastěji se liší v tloušťkách jednotlivých vrstev, jejich vzájemné pozici a maximálních rozměrech výrobku. Nejčastěji se využívá lichý počet vrstev od 3 do 7 v 10 mm až 50 mm tloušťce. Běžně volený materiál pro výrobu je smrkové dřevo, ovšem mohou se využít i jiné dřeviny jako modřín, jedle a borovice. Lepení jednotlivých vrstev je prováděno za studena při vysokém tlaku a je ho možno realizovat dvěma způsoby. Při prvním způsobu se lepidlo nanáší pouze mezi jednotlivé vrstvy, lamely nejsou mezi sebou lepeny v rámci jedné vrstvy. U tohoto způsobu výroby hrozí u tenčích panelů nesplnění požadavků na vzduchotěsnost při realizaci nízkoenergetických a pasivních budov. Druhým způsobem výroby je dobře zajištěna vzduchotěsnost panelů, protože se nelepí k sobě pouze jednotlivé vrstvy ale i jednotlivé lamely mezi sebou v jedné vrstvě. Pro slepení CLT panelů je nejčastěji využíváno polyuretanové lepidlo. V rámci velkého počtu výrobců se používaná lepidla liší, ovšem všechny musí splňovat stanovené požadavky jako je například zdravotní nezávadnost a neuvolňování formaldehydu (Pavlas, 2016).

Kromě již zmíněného typu CLT panelu vyráběného pomocí lepení jednotlivých vrstev kolmo k sobě existují další alternativy pro vytvoření masivních stěn z vrstveného dřeva. Mezi které například patří vytvoření nosného panelu z lamelového dřeva spojovaným různými způsoby – pomocí lepení jednotlivých lamel k sobě pomocí lepidla, jako je to u křížem lepeného panelu, nebo se využívají Spojovací prostředky především hřebíky, pomocí kterých jsou jednotlivé lamely k sobě spojovány do formy panelu. Navíc se ještě jako alternativa může využívat spojování jednotlivých lamel bez pomoci lepidla a kovových mechanických konstrukcí pouze pomocí jednoduchého dřevěného kolíkového spojení, ovšem s nutností využití přesného CNC obrábění (Steiger, 2020).

Samotné dřevěné panely nejsou schopné odolávat povětrnostním vlivům a nesplňují tepelně technické požadavky, proto se vždy doplňují směrem na stranu exteriéru další skladbou převážně tepelnou izolací, a konečnou fasádou. Fasádu lze zhotovit jako provětrávanou s deskovým či dřevěným obkladem, nebo lze zvolit kontaktní tenkovrstvou omítku. Vzhledem k tomu, že nosná část panelu je tvořena přírodním materiálem, tak se častěji volí tepelné izolace na přírodní bázi, jako je například dřevovláknitá deska, nebo minerální vata. Výběr syntetických tepelných izolantů, jako je například EPS nebývá častý, z důvodu obvykle difuzně otevřené skladby.

Skladba může být ze strany interiéru doplněna o instalační mezeru, která může být taktéž vyplněna doplňkovým tepelným izolantem. Vhodně opláštěná předstěna sádrokartonovou deskou zlepšuje případnou požární odolnost. Případně interiérová strana dřevěných panelů může být ponechána bez dalších opláštění, protože panely obvykle bývají zpracovány v pohledové kvalitě a můžeme tak dovolit vyniknout estetickému rázu dřeva. Lze říct, že nosný panel skladby tvoří malé zastoupení z celkové tloušťky konstrukce, toho lze využít u pasivních budov, kde lze za pomoci malé tloušťky nosného rámu docílit relativně malých celkových tloušťek skladeb v pasivním standardu. Vzduchotěsná rovina je ve většině případů tvořena samotným dřevěným panelem, ovšem pro dosažení požadovaných vzduchotěsných hodnot je třeba provést spoje jednotlivých panelů a otvorů pomocí lepidel nebo těsnících pásek (Pavlas, 2016).

3.1.2.2 Způsob realizace

Prefabrikovaná povaha CLT panelů dovoluje vysokou přesnost montážního procesu, charakterizovanou rychlou kompletací, zvýšenou bezpečností a menším požadavkům na kvalifikaci dělníků a sníženým hlukem při realizaci. Otvory pro okna, dveře, schodiště a rozvody jsou před-frézovány pomocí CNC strojů na výrobní hale. Domy jsou obvykle montovány na stavbě, ale panely jsou prefabrikovány a převáženy na stavbu, kde jsou spojovány pomocí mechanických spojovacích prostředků, jako jsou šrouby, vruty, úhelníky a konvexní hřebíky (Karacabeyli, Douglas, 2013).

Celkově panely mohou být vyráběny a převáženy v délkách do 10-18 m s šířkou do 3 m z hlediska maximální šířky za sebe na výšku postavených panelů na kamionu. Jednotlivé panely jsou dopravovány na stavbu s předem vytvořenými otvory (Dickson, Parker, 2015).

3.1.2.3 Výhody CLT systému

Za velkou výhodu, se kromě současného trendu estetiky pro použití pohledového panelu do interiéru, považuje i jejich kvalita a přesnost použitého materiálu. Tato konstrukce má obdobné vlastnosti jako stavba srubová z hlediska tepelné akumulace a vysokého podílu dřevní hmoty. Vzhledem ke statice nelze zanedbat jejich výhodu vysoké pevnosti na zatížení v ohybu a vzpěru (Zahradníček, Horák, 2011).

CLT má potenciál nahradit železobeton a zdivo pro výstavbu škol, bytových domů, skladů a vícepodlažních budov z důvodů výhod vzájemně se doplňujících vlastností dřeva (Dickson, Parker, 2015).

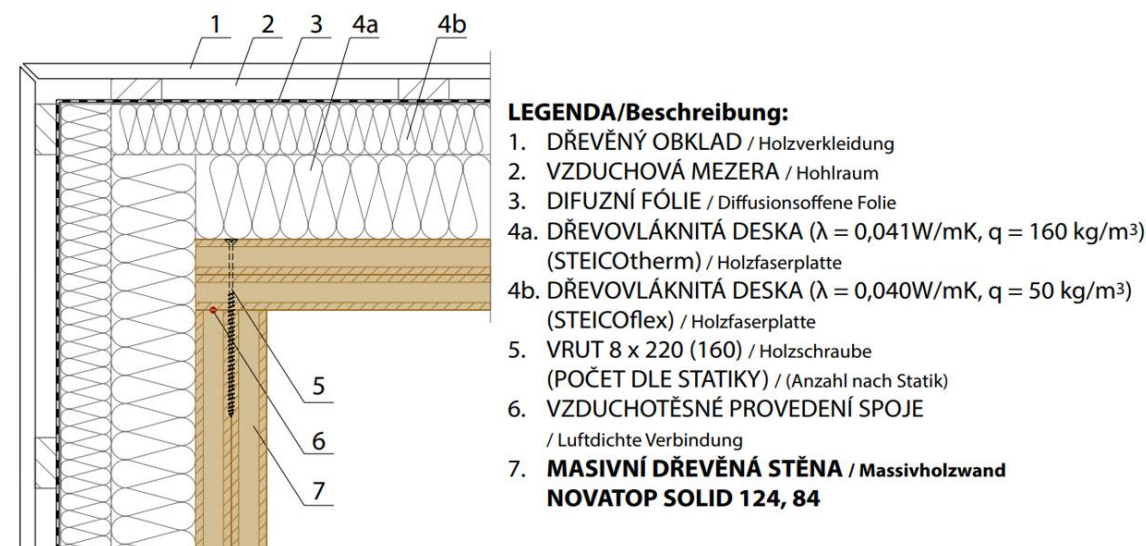
Z hlediska snížení enviromentální stopy budovy, CLT panely benefitují na hodnocení uhlíkové stopy. Nejenom že je udržitelně vytěžené dřevo alternativou pro energetický náročné materiály ale také dokáže udržet uhlík po dobu jeho životnosti, případně déle při opětovném využití materiálu (woodworks, 2023).

Mezi nesporné výhody CLT panelů patří (Storaenso, 2023):

- Dobré protipožární vlastnosti
- Suchý proces výstavby
- Odolnost konstrukce proti zemětřesením
- Velmi rychlá doba výstavby vysoký podíl prefabrikace a snadná montáž
- Až o 10% větší podlahová plocha oproti jiným konstrukčním systémům z důvodu tenké nosné části konstrukce

3.1.2.4 Příklad konstrukčního detailu

Na obrázku 2. je vidět příklad řešení konstrukčního detailu nároží firmy NOVATOP s.r.o., kde je prefabrikovaný pouze nosný CLT panel, který je v místě nároží kotven stavebními vruty. Ostatní jednotlivé části konstrukce jsou dodělávány až na stavbě.



Obrázek 2. Vnější rohový spoj CLT konstrukce (NOVATOP, 2024)

3.1.3 Systém zásuvných modulů

Pod pojmem dřevostavba si ne každý představí skládačku podobnou stavebnici lego. Ale právě takto lze nejjednodušeji popsat stavební systém ze zásuvných modulů. Tento konstrukční způsob je velmi podobný klasickému zdění z keramických cihel s rozdílem suchého procesu výstavby, kde se pro spojení jednotlivých modulů využívá principu pera a drážky nebo dřevěných kolíkových spojů. Základním formátem jsou duté dřevěné tvarovky o standardizovaném rozměru, s kterými se díky své malé váze dobře manipuluje a jejich samotná montáž je díky tomu rychlá a přesná. Dutý prostor tvarovky se následně po montáži vyplní teplenou izolací. Samotné tvarovky jsou vyráběny v pohledové či nepohledové kvalitě díky čemuž lze při pohledové kvalitě v interiéru přiznat dřevěnou konstrukci tvarovek (Kuhnová, 2018).

Při montáži jednotlivých tvarovek se pomocí speciálního zásuvného spoje propojí jednotlivé moduly, a tím pádem je zaručeno ideální spojení rohů a přípoju příček. Pro usnadnění výstavby stěn je využíváno speciálních prvků pro odlišné typy otvorů. Jedná se o zajímavý neobvyklý konstrukční systém, který se značně využívá pro výstavbu rodinných domů ve Švýcarsku (Pavlas, 2016).

3.1.3.1 Skladba a prvky konstrukce

Příkladový modul výrobce STEKO se skládá z pěti vrstev křížem lepených smrkových lamel. Středová část se skládá v rastru po 160 mm ze čtyř lamel 40x80 mm s kolíky a vývrtem pro osazení. Případně může středová část obsahovat pouze 1-3 lamely, zaleží na velikosti modulu. Na obě strany středové části přijdou kolmo umístěné 20 mm lamely na které je opět zhotovena další vrstva 20 mm dřevěných lamel v kolmém směru na vrstvu předchozí. Šířka základního modulu je tedy 160 mm o výšce 320 mm nebo 240 mm. Šířka modulu vyplývá z počtu středových lamel (1-4). Pro spodní a horní dokončení stěny z modulů je využit speciálně vyfrézovaný spodní, nebo horní práh o výšce 80 mm. Z těchto několika zmíněných částí lze realizovat všechny nosné a nenosné stěny. Pro estetické účely se moduly rozdělují do několika pohledových kvalit- B/B- obě strany modulu jsou pohledové, B/C- jedna strana modulu je pohledová, C/C – žádná strana modulu není pohledová (STEKO, 2023).

Stěnové moduly tvoří hrubou stavbu. Dutý prostor, který vytváří středová vrstva je zaizolován a taktéž slouží k vedení rozvodů technického vybavení. Ze strany interiéru mohou být stěny ponechány v pohledové kvalitě, nebo mohou být obloženy běžnými materiály pro vnitřní dokončení interiéru jako jsou například desky na bázi sádry a dřeva. Ze strany exteriéru je použita dodatečná izolace v tloušťce dle požadavků na součinitele prostupu tepla. Pro dokončení interiérové strany se využívá jak odvětrávané, tak i kompaktní fasády (Kolb, 2008).

Největší zastoupení typu izolačního materiálu u zásuvných modulů je dřevovláknitá izolace nejen z důvodu udržitelnosti a ekologie, ale hlavně kvůli dobré letní tepelné a zvukové ochraně. Další nespornou výhodou využití dřevovláknité izolace je nízký difuzní odpor (BAUSATZ-HAUS, 2023).

Důležitým bodem při řešení skladby stěny ze zásuvných modulů je vyloučení kondenzace v konstrukci za pomoci správného provedení vzduchotěsné obálky v podobě parotěsné vrstvy nebo členění skladby s klesajícím difuzním odporem směrem do exteriéru. Vzduchotěsnosti se docílí pomocí těsného napojení spár mezi tvarovkami aplikováním stlačených těsnících profilů, protivětrovými fóliemi (jejich funkci můžou splnit parozábrany nebo difuzně propustné fólie na straně provětrávané mezery) a těsným stykem mezi stěnou a otvory (Štefko et al. 2006).

3.1.3.2 Způsob realizace

Samotná montáž jednotlivých zásuvných modulů se realizuje na staveništi, kde se moduly na sebe skládají na sucho bez použití lepidel, pouze se sesadí do vyprofilovaných drážek a bukových kolíků nacházejících se ve středové vrstvě. Výhodou stavby “na sucho“ je případná rozebíratelnost nenosných příček při změně jejich pozice. Na začátku montáže se osadí vodící profilované spodní pasy s vyfrézovanými otvory pro bukové kolíky na základovou desku. V rozích sesazovaných stěn z modulů se jednotlivé moduly překládají přes sebe, a tím dojde k jejich oboustrannému provázání, jako je tomu u zděných staveb. V místě otvorů, kde vzniká nekryté ostění, například u oken a dveří, se instalují zaslepovací profily a lemovací latě, které se připevňují pomocí vrutů a hřebíků. Při stavbě se využívá vložených vertikálních ocelových táhel, které zabezpečují větší tuhost stěn a stavbu proti jejímu případnému nadzvednutí. Tyto táhla se kotví do spodního vodícího pasu a do horního dřevěného věnce, na který se ukládá stropní či střešní konstrukce. Při montáži se namísto instalační předstěny využívá dutého prostoru tvarovek pro umístění elektřiny, topení a vody. Zbývající prostor se zpravidla zaplní foukanou tepelnou izolací jako je například drcený recyklovaný papír. Po zastřešení se dle pohledovosti tvarovek dokončuje stavba ze strany interiéru sádkartonovými deskami, bideskou nebo palubkou. Ze strany exteriéru se provede vzduchotěsnící rovina, například z polyetylenové fólie, a dodatečné zaizolování, například z dřevěného roštu v kombinaci s minerální a dřevovláknitou izolací (Novák, 2016).

3.1.3.3 Výhody zásuvných modulů

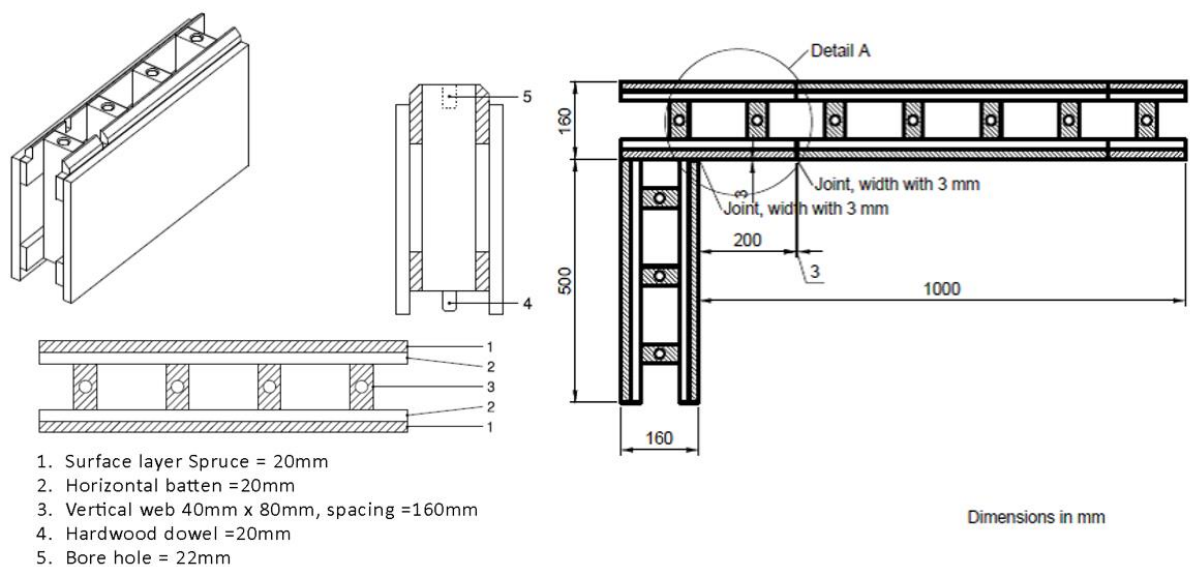
Výhodou zásuvných modulů je rychlost samotné výstavby a snížené požadavky na dělníky, kteří nemusejí dodržovat příliš přísná pravidla, jakož je to u jiných stavebních systémů. Taktéž se zmenšuje nutnost využití drahé techniky, jako je například jeřáb. Snadným způsobem lze postavit novodobou konstrukci, u které přetrvávají výhody masivních dřevostaveb (Veselý, 2013).

Mezi další výhody zásuvných modulů patří (BAUSATZ-HAUS, 2023):

- Stěny lze demontovat bez zničení jednotlivých modulů
- Lehká manipulovatelnost s tvarovkami
- Snadná kombinace s jinými materiály
- Suchý proces výstavby
- Snadná logistika
- Pro sestavení nosné konstrukce není potřeba lepidlo ani jiné spojovací prvky
- Možnost vnitřní pohledové konstrukce

3.1.3.4 Příklad konstrukčního detailu

Na obrázku 3. je vidět příklad jednotlivého prefabrikovaného modulu a řešení konstrukčního detailu nároží zahraniční firmy STEKO. Detail nároží se skládá z jednotlivých modulů, které se na stavbě doplňují o všechny navazující vrstvy konstrukce.



Obrázek 3. Prefabrikovaný modul a detail nároží systému zásuvných modulů (STEKO, 2023)

3.2 Materiály

3.2.1 Materiály pro nosnou konstrukci

3.2.1.1 Masivní řezivo

Masivní řezivo je označení pro prvky kompletně vyrobené ze dřeva v jeho přirozené struktuře. Opakem je konstrukční řezivo, které je složené z jednotlivých dílů na bázi dřeva. Řezivo se vyrábí podélným rozříznutím kulatiny, a podle svého průřezu je rozděleno na prkna, fošny, latě a hranoly. Po vytvoření řezu je řezivo vizuálně roztríděno, a následně je sušeno v sušárnách nebo přirozeně venku, zejména u menších pilnic. Po vysušení je řezivo vizuálně nebo strojově roztríděno do odpovídající pevnostní třídy. Při řezání určitého rozměru řeziva je třeba počítat se zmenšením jeho rozměrů vlivem sesychání dřeva. Masivní řezivo se obvykle dále neopracovává a zůstává nahrubo nařezané z pily. Pevnostní zařazení probíhá podle normy EN 338, kde se pevnost rozděluje do 12 tříd pro jehličnany a 8 tříd pro listnaté druhy dřevin. Rozsah pevností je od měkkého dřeva C14 až po nejvyšší pevnost u listnatého dřeva D70 (Blaß, Sandhass, 2017).

3.2.1.2 Konstrukční hranoly – KVH

Hranoly z masivního řeziva mají omezené rozměry délkou vytěžené kulatiny, mají velké množství nepravidelností a vad v podobě suků a výsušných trhlin, které zhoršují nejen estetický vzhled konstrukce, ale i způsobují horší mechanické vlastnosti. Vlivem nerovnoměrného sesychání takového masivního řeziva dochází k borcení. Tyto všechny nevýhody masivního řeziva jsme schopni vyloučit při novodobém zpracování konstrukčního řeziva pomocí umělého sušení, vyřezání podélných vad jako jsou suky a trhliny, a jednotlivé přířezy na sebe délkově nastavit pomocí lepeného spoje, ozubu nebo mikroozubu. Tímto dosáhneme velké efektivity využití řeziva. KVH je délkově nastavované konstrukční řezivo čtyřstranně opracované, vyráběné v maximálních délkách 18 m. Zkratka KVH vyplývá z německého názvosloví Konstruktionvollholz. KVH hranoly se dodávají v rozměrech od 40x60 mm až do maximálního průřezu 140x240mm, nejčastěji v 13 m délce kvůli možnostem dopravy. Se zřetelem na pohledovou kvalitu rozlišujeme dva druhy jakosti: KVH Si a KVH NSi. KVH Si je vyráběno s důrazem na pohledovou kvalitu povrchu, a proto je vhodný na prvky, které se nezabudovávají vně konstrukce. KVH NSi není vyráběno v pohledové kvalitě a

z toho důvodu je vhodné do zabudovaných konstrukcí – například sloupků v panelu (Böhm et al. 2012).

3.2.1.3 Lepené lamelové dřevo – BSH

Lepené lamelové dřevo se skládá ze sušeného, hoblovaného a pevnostně zatříděného řeziva. Ve většině případů jsou jednotlivé přířezy délkově napojeny pomocí ozubu do nekonečného vlysu. Lepením takovýchto vlysů k sobě vzniká lepené lamelové dřevo. Lepené lamelové dřevo se roztrídí do pevnostních tříd GL20 až GL32, kde číselné označení znamená pevnost materiálu v ohybu. (Merz et al. 2021) Lepené lamelové dřevo nahrazuje nedostatky rostlého dřeva, a to zejména jeho maximálního rozměr průřezu. Díky využití technologie lepených lamel je možné vyrobit průřez až o rozměru 240x2000 mm. Takto velké rozměry jsou ideální volbou pro stavbu hal a jiných rozměrných konstrukcí. Často se objednávají i na zakázku, protože lze vytvořit v různých tvarech a zakřiveních (Kolář, Reiterman, 2012).

3.2.1.4 Lepené nosníky – DUO/TRIO

DUO a TRIO nosníky vznikají z jehličnatých dřevin slepením ploch technicky vysušených dvou až tří fošen k sobě. Použité přířezy na lepení jsou z hoblovaných, případně i délkově nastavovaných vlysů na zubovitý spoj. Orientace přířezů se nastavuje tak, aby pravá strana přířezu se nacházela vždy na vnější straně lepeného průřezu (Vaverka, 2008).

3.2.1.5 Vrstvené dřevo – LVL

Ve vrstveném dřevu se využívá tenkých vrstev dřeva z měkkých dřevin takzvaných dýh. Dýhy mají obvykle tloušťku 3-4 mm a jsou společně slepeny k sobě, aby tvořily celistvý nosník nebo panel. Ve většině případů jsou jednotlivé dýhy v LVL prvku umístěny tak, aby směr vláken byl u všech dýh stejný. Ovšem orientace některých dýh může být pod 90 stupni, podobně jako je tomu u překližky díky tomu může mít takovýto prvek disponovat stabilitou a pevností v obou směrech. LVL nosníky mohou nesmírně dobře odolávat velkým zatížením, a to zejména prvky které mají orientaci všech dýh v podélném směru zatěžovaného prvku. Konkrétní výrobní rozměry záleží na výrobcu, ale maximální vyrobitelné průřezové rozměry jsou 275x1500mm. LVL prvky mohou být nejen použity jako sloupy a trámy, ale i jako velkorozměrové panely na stropní a střešní konstrukci. LVL prvky mohou být také kombinovány s CLT konstrukčním systémem, jako kastlíkové nosníky nebo překlady do velkých otvorů (Mayo, 2015).

3.2.1.6 Intrallam – LSL

LSL je materiál vyrobený z dlouhých dřevních třísek, které mají poměr délky ku tloušťce 150. Třísky používané pro výrobu jsou nejčastěji z rychle rostoucích dřevin, jako je osika nebo topol. Třísky jsou uspořádány ve směru podélné osy, čímž je materiál vhodný pro jednosměrné rozpětí. Třísky společně s lepidlem jsou formovány do rohoží, které se následně lisují. Dobré uplatnění má LSL materiál ve výškových budovách, kde slouží jako panel stropních a střešních konstrukcí, případně jako svislé prvky u konstrukcí s velkou světlou výškou. LSL nabízí dobré vlastnosti předvídatelné pevnosti, odolnosti proti vlhkosti a rozměrovou stabilitu (Green, Taggart, 2017).

3.2.1.7 CLT panely

Viz podkapitola systém CLT konstrukce – Skladba a prvky konstrukce

3.2.1.8 I-nosníky

Průřez I nosníku odpovídá průřezu písmene I. Je vyroben slepením dvou pásnic na krajích nosníku ke stojině ve středu nosníku. Pásnice je zhotovena z masivního konstrukčního řeziva (pevnostně zatříděného) nebo z vrstveného dřeva LVL, případně z LSL třískových nosníků. Stojina je vytvořena z deskového materiálu, nejčastěji z OSB desek, překližek nebo dřevovláknitých desek. I nosníky jsou dobrou alternativou k masivnímu konstrukčnímu řezivu při vhodném použití jako sloupky nebo nosníky. V porovnání s masivním konstrukčním řezivem mají I-nosníky efektivnější průřezový tvar, lepší poměr mezi únosností a váhou a větší rozměrovou stabilitu s menším rozptylem mechanických vlastností. Další nespornou výhodou je možnost případných vývrtů do stojiny pro vedení elektrických rozvodů a instalatérského potrubí (Thelandersson, Larsen, 2003).

3.2.2 Deskové materiály

3.2.2.1 Sádrokartonová deska

Sádrokartonové desky jsou tvořeny sádrovým jádrem, které je vyztuženo obalením rozvlákněným papírem nebo kartonem a skelnými vlákny. Pevnost v tahu a tahu za ohybu zajišťuje vrstva kartonu a pevnost v tlaku přebírá sádrové jádro (Nyč, 2005). Použitelnost sádrokartonových desek je především v interiéru z důvodu větší citlivosti sádry na vlhkost. Vyrábí se v tloušťkách od 9,5-18 mm o plošné hmotnosti 10-22kg/m² (Pytlík, 1995).

Nejpoužívanější tloušťka sádrokartonové desky je 12,5 mm. Větší tloušťky materiálu se používají pro protipožární nebo akustické účely, naopak desky tenčí mají využití u zahnutých konstrukcí. Sádrokartonové desky stavební i protipožární jsou také vyráběny impregnované, které jsou určeny do prostor s vyšší vzdušnou vlhkostí, jako je například WC a koupelna. U sádrokartonových desek rozlišujeme rubovou, lícovou a originální hranu. Na rubové straně desky je natištěn výrobce, datum výroby, rozměry, typ desky a typ hrany. Lícová strana desky je obvykle bez popisu s možným vyznačením kotvicích bodů uprostřed desky. Originální hrana desky je již z výroby snížena a tím přizpůsobena k podélnému tmelení spár s výztužnou páskou. Řezaná hrana desky (kratší strana desky) má obvykle sraženou hranu již z výroby z důvodu zajištění optimální pevnosti při příčném tmelení. Pokud tomu tak není, je třeba hranu před samotným tmelením srazit (Nyč, 2001).

3.2.2.2 Sádrovláknitá deska

Pro výrobu sádrovláknitých desek se používá směs sádry a celulózových vláken získaných při recyklaci papíru. Po přidání vody do takto připravené směsi se desky lisují pod vysokým tlakem bez dalších přidaných pojiv. Zalisované a vysušené desky se formátují na požadované rozměry. Běžně dodávané tloušťky jsou 10-18 mm. Při výrobním procesu proniká reagující sádra s vodou do vláken, které obalí. Tímto procesem je docíleno vysoké stability desky, čímž se sádrovláknité desky stávají vhodné pro opláštění nosné konstrukce stěn, stropů a střešních konstrukcí. Desky dokážou spolupůsobit při přenosu statického zatížení. Zároveň jsou desky vhodné pro protipožární obkladový materiál, protože jsou nehořlavé. V případě impregnace přípravkem odpuzující vodu jsou desky vlhkostně odolné. (Havířová, 2005). Vzhledem ke svým dobrým akustickým vlastnostem (díky větší hustotě) jsou vhodné i pro opláštění vnitřních konstrukcí. Velké využití sádrovláknitých desek je v montovaných domech, kde kvůli svým vlastnostem a dobré opracovatelnosti postupně vytlačily dřevotřísku jako vrstvu vytvářející tuhost panelu v rovině pláště. Desky mají využití nejen pro opláštění konstrukcí ale také ve skladbách podlah (Nyč, 2005).

3.2.2.3 OSB deska

OSB desky jsou tvořeny třískami z rychle rostoucích dřevin. Obvykle je deska tvořena třemi ortogonálními vrstvami třísek. Krajiní vrstvy třísek mají častěji větší zastoupení a jsou umístěny podél dlouhé osy desky. Středová vrstva je orientována kolmo na dlouhou osu desky, nebo je orientace vláken ve středové vrstvě náhodná. Typický poměr mezi středovými a

krajními vrstvami je 40:60 nebo 60:40. Velikosti jednotlivých třísek jsou přibližně 0.8x13x100mm. Jednotlivé vrstvy jsou mezi sebou spojovány pomocí fenolromaldehydového lepidla za určitého tlaku a teploty (Thelandersson, Larsen, 2003).

Velké množství OSB desek je používáno jako hlavní nosné opláštění a vzduchotěsná rovina u sloupkových dřevostaveb. Vyšší třída odolnosti proti vlhkosti je vhodná pro opláštění střech. Třídy s větší pevnostní odolností na opláštění stropů a plochých střech. Tlustší desky se používají u stropních konstrukcí s velkou zátěží. OSB desky se používají nejen jako materiál pro opláštění, ale také například jako stojina u I-nosníků (Lyons, 2014).

OSB desky jde podle EN 13986 třídit do čtyřech skupin (Blaß, Sandhass, 2017):

- OSB/1 - nenosná deska pro všeobecné účely, použití pouze v interiéru a suchém prostředí
- OSB/2 - nosná deska pro použití v suchém prostředí
- OSB/3 - nosná deska pro použití ve vlhkém prostředí
- OSB/4 - velmi zatížené nosné desky pro použití ve vlhkém prostředí

3.2.2.4 Bideska

Bideska je slepená s křížem na sebe kladených třech spárovek, čímž vznikne deskový materiál s odstraněnými anizotropními vlastnostmi a větší tvarovou stálostí. Na hraně takovéto desky je vidět, že se jedná o výrobek z masivního dřeva. Výroba takovéto desky je náročná. Jednotlivé přířezy, z kterých jsou slepením k sobě tvořeny spárovky, se kladou do tří vrstev na sebe kolmých za použití močovino-formaldehydových lepidel za plošného lisování ve vyhřívaném lisu. Takto vyrobená deska se podle stupně jakosti může opravovat dřevěnými zátkami nebo lodičkami. Následuje plošné broušení a formátování. Použití desek ve stavebnictví je zejména pro vnitřní obložení stěn a stropů, případně podlah. Desky lepené vlhkvzdorným lepidlem se taktéž používají pro nosné konstrukce střech, konstrukčních prvků, nosníku nebo jako bednicí materiál (Böhm et al. 2012).

3.2.2.5 Dřevovláknitá deska

Dřevovláknitá deska je materiál vyrobený z rozvlákněných dřevěných částic – vláken. Vlákna se k sobě spojují za tepla, s přidáním lepidla nebo bez přidání lepidla a aditiv při určitém lisovacím tlaku. Při výrobě se parou upravené dřevěné štěpky mechanicky rozvláknují pomocí defibrátoru. Podle zvolené technologie lze postupovat mokřím nebo suchým způsobem výroby.

V mokrém způsobu výroby se nepoužívají lepidla a aditiva, v suchém způsobu výroby ano. Ve stavebnictví se používají tvrdé nebo středně tvrdé dřevovláknité desky. Použití dřevovláknitých desek je vhodné pro výrobu stěn a stropů, ale především pro ztužující opláštění střešních konstrukcí, kde se MDF hojně využívá při prefabrikaci střešních panelů pro panelový konstrukční systém. Ovšem mohou být i použity v prostorech s malou vzdušnou vlhkostí (Hugues et al. 2004).

3.2.2.6 Dřevotřísková deska

Dřevotřískové desky se vyrábějí z dřevního odpadu, který se zpracovává na malé třísky (částice), které se třídí a suší. Na částice se nanáší lepidlo, a poté se formují do podoby desky. Částice se ukládají náhodně, což vytváří stejnou strukturu v celém průřezu, nebo se rozdělují na hrubší částice, které se umísťují do středu desky a jemné částice, které vytvářejí povrchové hladké vrstvy. Takto připravené desky se za určitého tlaku a teploty lisují a následně brousí a formátují. (Lyons, 2010) Dřevotřískové desky vyráběné pro stavební průmysl mohou mít uplatnění jako opláštění pro stěny, stropy podlahy a střechy. Výběr desek závisí na zamýšleném použití v těchto stavebních prvcích (Hugues et al. 2004).

3.2.2.7 Překližka

Překližka vzniká slepením sušených dýh k sobě v pravém úhlu. Jednotlivé dýhy musí být kladeny symetricky vůči středu desky. Obvykle mají překližky lichý počet vrstev (minimálně tři), ovšem mohou být i se sudým počtem dýh v případě, že dvě středové dýhy jsou na sebe rovnoběžné (osa desky leží mezi nimi). Při použití středové vrstvy ze spárovky a krajních vrstev z minimálně tří vrstevé překližky vzniká laťovka. (Herzog, 2004) Překližky na stavební účely se vyrábějí z vysušených loupaných dýho o rozměrech 1,5-4 mm, jejich lepení probíhá v lisech pod tlakem. Překližky pro nosné nebo ztužující účely by měli mít minimální tloušťku 5 mm. Použití překližek je vhodné na nosné opláštění stěn nebo panelů, případně i jako stojna nebo horní pásnice u I-nosníků. Překližku lze využít i jako styčnickovou desku při výrobě vazníků a spojování prutů rámu (Havířová, 2005).

3.2.2.8 Cementovláknité desky

Cementovláknité desky jsou vyráběny nejen z cementu, ale s příměsí celulósových vláken (buničina) a minerálních plniv (v minulosti bylo využíváno vláknitého azbestu). U některých výrobních firem se využívá příměsí celulósových vláken z recyklovaného papíru.

Homogenní směs se vytvoří ze směsi vláken a cementu, případně s dalšími složkami. Takto připravená homogenní směs se lisuje a odvodňuje na plošných nebo válcových lisech. Kvůli vysokému lisovacímu tlaku a velkému podílu cementu mají výsledné desky jemnou strukturu a vysokou hodnotu hustoty (cca 1500kg/m^3) Tato vysoká hustota dává tomuto materiálu vysokou pevnost, tvrdost a odolnost proti povětrnostním vlivům. Materiál má také nízké hodnoty bobtnání, nasákavosti, je odolný proti požáru a mrazu. Díky těmto vlastnostem je tento materiál vhodný jako obkladový materiál pro provětrávané fasády, stropy a stěny. Vyrábí se v různých barevných provedeních, nejčastěji v tloušťkách 6 a 8 mm (Böhm et al. 2012).

3.2.2.9 Cementotřískové desky

Cementotřískové desky jsou charakterizovány jako desky vyrobené lisováním částic na bázi dřeva společně pojených portlandským cementem nebo jiným cementem na bázi hořčíku. Materiál můžeme dělit podle velikosti a tvaru dřevních částic na desky z dřevité vlny (do 400kg/m^3), desky z hrubších třísek ($400\text{-}800\text{kg/m}^3$) a desky z jemných třísek (nad 800kg/m^3). Cementotřískové desky z dřevité vlny jsou vhodné pro použití jako tepelné izolanty stěn a stropů, průvlaků, ztraceného bednění stropních konstrukcí – dobře se kombinuje s jinými materiály a snadno se na ně aplikuje omítka. Cementotřískové desky z hrubších třísek jsou mineralizovány vodním sklem a díky tomu dobře odolávají plísním, hmyzu, vlhkosti, mrazu. Mají dobré akustické vlastnosti vzduchové neprůzvučnosti (30-35db). Jsou často používány s doplněnou izolační vrstvou jako obvodové stěny bytových konstrukcí. Cementotřískové desky z jemných třísek se používají jako obkladový materiál provětrávaných fasád, stěn a stropů. Existují i cementotřískové desky z jemných třísek pro protipožární obklady a příčky s případným přídavkem vermikulitu. Můžeme se také setkat nejen s cementotřískovými deskami, ale i s cementotřískovými tvárnicemi, které se kladou na sebe na sucho a po 3-4 řadách se doplní betonovou směsí do volného prostoru tvarovky už doplněnou o tepelnou izolaci (Kolář, Reiterman, 2012).

3.2.3 Izolační/akustické materiály

3.2.3.1 Minerální izolace

Minerální izolace, neboli jinými slovy minerální vata nebo vlna, je tvořena z tenkých vláken minerálního původu. Její použití není pouze jako tepelně izolační vrstva, ale i lze použít na zlepšení akustických nebo požárních požadavků. Rozlišujeme dva typy minerálních izolací. Minerální izolaci skelnou, která je vyráběna z písku a skla a minerální izolaci kamenného

původu vyráběnou z čediče či diabasu. Minerální izolace je jeden z nejvíce používaných tepelných izolací. Mezi její klíčové vlastnosti patří: hydrofobnost, vysoká propustnost vodní páry téměř srovnatelnou se vzduchem, dobrá akustická pohltivost, čímž je vhodná pro vytvoření akustických panelů, není náchylná na napadení biotických činitelů – je organického původu, dobrá stlačitelnost pro dopravu a skladování, nehořlavost, díky které je vhodná na protipožární účely (Valda, 2022). Vyrábí se v několika variantách provedení a tvrdostí. Desky tvrdé, měkké a polotvrde případně minerální rohože. Součinitel tepelné vodivosti je v rozsahu od $\lambda = 0,035-0,076$ W/mK. Mezi nevýhody tohoto izolantu patří jeho špatné mechanické vlastnosti. Například při špatně provedeném kotvení ke stěnové konstrukci, kdy je zatížen vlastní vahou, může dojít k jeho hroucení (Šubrt, 1998).

3.2.3.2 Dřevovláknitá izolace

Dřevovláknitá izolace je moderní materiál na bázi dřeva, který má vysoké tepelně izolační vlastnosti, při nízkém difuzním odporu a vysokých pevnostně mechanických vlastností v porovnání s ostatními izolanty. Dřevovláknitá izolace dokáže i akumulovat teplo, a proto je ideální volnou pro zateplení obvodových stěn, půdních prostor a střech. Zároveň ho lze využít pro akustickou izolaci vhodnou do skladeb podlah. Je dodáván v podobě deskového materiálu, je oblíbený při tvorbě difuzně otevřených konstrukcí, protože jeho difuzní odpor se pohybuje v rozmezí $\mu = 5-10$. Vodoodpudivost těchto desek je zajištěna při výrobě hydrofobizací, případně může mít i povrchovou úpravu, která zajišťuje odpudivost vody v kapalném stavu. Desky mají schopnost sorpce a desorpce vzdušné vlhkosti, což nám může příznivě ovlivnit klima v interiéru při vysokých či nízkých hodnotách vzdušné vlhkosti. Tepelná vodivost dřevovláknitých desek se pohybuje v rozmezí $\lambda = 0,038-0,050$ W/mK. Díky zmíněným dobrým mechanickým vlastnostem lze desky kotvit pouze bodově mechanickým způsobem bez nutnosti plošného podlepování. Vhodným způsobem kotvení jsou nerezové spony. Ještě lepší mechanické vlastnosti lze dosáhnout při použití desek s perem a drážkou. Díky své vysoké hodnotě měrné tepelné kapacity nedochází v průběhu letních horkých měsíců k tak velkým vnitřním teplotám, jako tomu může být u jiných izolačních materiálů (Chybík, 2009).

3.2.3.3 Extrudovaný polystyren – EPS

Společně s minerální izolací jeden z nejvíce rozšířených tepelných izolací, který je hlavně oblíbený díky své nižší ceně. Je ho možné vyrábět dvěma způsoby. První variantou je vypěněním do formy – takzvaný perimetr. Materiál vyrobený tímto způsobem má uzavřenou

buněčnou strukturu, a to z něj dělá málo nasákavý materiál. Je pevnější a dražší oproti polystyrenu řezaného z bloků. Druhou nejznámější a nejpoužívanější variantou je řezaný polystyren z vypěněných kvádrů, ze kterých se řeže po přirozeném smrštění materiálu přibližně po jednom týdnu. Za zmínku stojí jeho tvarová nestabilita při vyšších teplotách nad 85°C. Z toho důvodu není vhodným izolantem na vystavené části stěn velkému slunečnímu záření v kombinaci s tmavším odstínem omítky. Další nevýhodou je jeho rozpustnost organickými rozpouštědly. (Šubrt, 2008) Je označován zkratkou EPS a číselnou hodnotou, která udává napětí v kPa při 10% stlačení. Ve stavebnictví se využívá v rozsahu EPS 70-150. Nižší hodnoty EPS 70 se používají na zateplení nepochozích plochých střech, a vyšší hodnoty EPS 100-150 se používají na zateplení pochozích plochých střech nebo jako izolace pro podlahy případně podlahy s malou zátěží (zaleží na číselné hodnotě EPS). Pro stavební konstrukce se používá samozhášivý EPS, který po odstranění plamene přestane sám hořet díky obsaženým retardérům hoření. Součinitel tepelné vodivosti se pohybuje okolo hodnoty $\lambda = 0,04 \text{ W/mK}$. Možnou alternativou ke klasickému bílému polystyrenu je polystyren grafitový, do kterého je přidán grafit a díky snížení sálavé složky přenosu tepla dosahuje součinitel tepelné vodivosti $\lambda = 0,030\text{-}0,033 \text{ W/mK}$ (tzbinfo, 2024).

3.2.3.4 Celulóza

Při výrobě celulózové izolace se využívá starého novinového papíru, který se rozvláknuje pomocí energeticky nenáročných turbín. Kvůli větší odolnosti proti biotickým činitelům a lepší požární odolnosti se do rozvlákněné směsi přidává kyselina boritá nebo borax. Aplikuje se foukáním pneumatickou hadicí do předem vytvořených dutin v konstrukcích. Maximální najednou vyplňovaný prostor je 0,75-1,5 m³ při maximální výšce 1,5 m. Pokud je foukání provedeno technologicky správným způsobem a je dobře vyřešeno konstrukční řešení pro tento typ izolantu, nedochází k sedání celulózy ve svislém směru. Další možností aplikace je nástřikem při 30-40% vlhkosti izolantu. Vlhkost se z materiálu odpaří do několika dnů po realizaci a ustálí se na hodnotě 10% vlhkosti. Při přepravě má celulóza objemovou hmotnost 130 kg/m³, pro aplikace do stěn 60 kg/m³ a u podlah 45 kg/m³. Jednou z pozitivních vlastností je schopnost celulózy vázat vzdušnou vlhkost a uvolňovat ji do interiéru v případě nízké vzdušné vlhkosti a dobré tepelně akumuláční vlastnosti podobné masivnímu dřevu. Možnost instalace celulózové izolace svépomocí bez nutných technologií je nemožná. (Smola, 2011) Celulózové izolace dokáže zaplnit i drobné zákoutí a štěrbiny které by jinak mohli zůstat nezaizolované. Součinitel tepelné vodivosti - $\lambda = 0,0365\text{-}0,0396 \text{ W/mK}$ (ekoizolace, 2024).

3.2.3.5 Extrudovaný polystyren – XPS

Jedná se o dražší typ polystyrenu oproti pěnovému. Je více mechanicky odolný a má uzavřenou buněčnou strukturu. Díky uzavřené buněčné struktuře ne nenasákavý. Má stejnorodou strukturu drobných vzduchových bublinek, nedochází ke drolení na drobné kuličky jako je tomu u pěnového polystyrenu. (Šubrt, 2008) Vzhledem ke své téměř nenasákavé struktuře a vysoké pevnosti v tlaku je vhodný do vlhkostně a staticky zatížených míst. Ideální volbou je pro zateplení stěn v kontaktu se zeminou, sokly stavebních konstrukcí, střešní pláště s opačným pořadím vrstev, pojízdné střechy a pod plovoucí základové desky. Je efektivní i v relativně menších tloušťkách, jelikož jeho součinitel tepelné vodivosti se udává $\lambda = 0,030-0,038 \text{ W/mK}$ (tzbinfo, 2024).

3.2.3.6 Fenolická pěna – PF

Jsou jedny z nejvíce efektivních izolantů, protože jejich tepelná vodivost je až $\lambda = 0,02 \text{ W/mK}$. Používají se jako alternativy k polyuretanovým (PUR) a polyisokyanurátovým pěnám (PIR), kde je třeba dodržet samozhašivost a nízkou emisi kouře. Vyrábějí se v rozmezí hustot $35-200 \text{ kg/m}^3$. Má uzavřenou buněčnou strukturu a je expandován pomocí chemických činidel, jeho teplotní odolnost dosahuje až 120°C . Ve srovnání s EPS a PUR je FP pěna lepším izolantem a může se lépe hodit pro izolaci fasád kde není tolik prostoru pro širší izolant (Lyons, 2007).

3.2.3.7 Vakuová izolace

Oproti ostatním tepelným izolacím má vakuová izolace desetkrát lepší tepelně izolační vlastnosti. Jedná se o deskový materiál vyrobený z metalizované výstužné fólie, která obaluje vnitřní izolant z pyrogenní kyseliny křemičité. Kvůli své vysoké ceně se používají zatím jen zřídka. Vynikají při použití na zaizolování míst, kde není dostatek prostoru pro jiný typ izolací, například do ostění otvorů či za roletovými kastlíky. Součinitel tepelné vodivosti je jeden z nejlepších, co momentální technologické možnosti nabízí $\lambda = 0,004-0,008 \text{ W/mK}$ (Hudec, 2008).

3.2.3.8 Pěnový polyuretan – PUR

Ve stavebnictví je nejčastěji používaná tvrdá PUR pěna. Nejznámější její podoba je jednosložková PUR pěna v kartuši, která se nejčastěji používá na montáž a utěsnění okenních konstrukcí. Má otevřenou buněčnou strukturu a vytvrzuje pomocí vzdušné vlhkosti. Dvousložková tvrdá PUR pěna je nenasákavá, vodu přijímá pouze do povrchových mechanicky narušených pórů, například řezem. Díky své nenasákavosti je vhodný na izolaci vlhkostně namáhaných míst, jako jsou ploché střechy s obráceným pořadím vrstev a detaily v kontaktu se zemí. V případě aplikace celoplošným stříkáním může na ploché střechy vytvářet hydroizolační vrstvu. V dnešní době se stříkaná PUR pěna se využívá i na izolaci krovů. Součinitel tepelná vodivosti $\lambda = 0,022-0,035 \text{ W/mK}$ (Šubrt, 1998).

3.2.3.9 Izolace z přírodních materiálů

Izolace z přírodních materiálů nabývají větší zájem, nejen kvůli tomu, že jsou ekologické, ale také kvůli snižující se ceně vlivem nepoužívání drahých neobnovitelných zdrojů, jako je ropa, ale využívání obnovitelných snadno získatelných surovin, které nejsou tolik energeticky náročné při jejich výrobě. Přírodní izolanty z rostlinných vláken se nejvíce vyrábí ze lnu a konopí. Plochy pro jejich pěstování se stále zvětšují, a výrobní kapacity rostou. Korek je možný využít jako izolant ve formě desek nebo drtě. Ovčí vlna se zatím používá v menší míře, protože při úpravě, aby byla vhodná jako izolační materiál, je jí třeba chemicky ošetřit solí boru a močovinným derivátem. Momentálně z jedné nejvíce oblíbených přírodních izolačních materiálů nejen pro ekologicky smýšlející lidi jsou balíky slámy. Její náklady na výrobu jsou téměř nulové, a tepelné technické vlastnosti má téměř srovnatelné s polystyrenem a minerální vlnou. Součinitel tepelné vodivosti u slaměné izolace je při optimální hustotě 90 kg/m^2 v rozmezí $\lambda = 0,045-0,050 \text{ W/mK}$ (Hudec, 2008).

3.3 Stavební fyzika

3.3.1 Tepelně technické vlastnosti stavebních materiálů

3.3.1.1 Součinitel tepelné vodivosti – λ

Tepelná vodivost vyjadřuje, jak moc dobře se v materiálu šíří teplo vedením. Jedné se o jeden z nejdůležitějších ukazatelů z pohledu vlastností jednotlivých materiálů ve stavební fyzice. Materiály mají odlišné vlastnosti tepelné vodivosti, a její hodnotu vyjadřuje součinitel tepelné vodivosti λ [W/mK]. Tato hodnota vyjadřuje, kolik tepelného toku [W] projde vlivem vedení tepla skrz krychli o hraně dlouhé 1 m s rozdílem teplot na protilehlé straně krychle o 1 K. Přibližný maximální poměr mezi nejvyšší a nejnižší hodnotou součinitele tepelné vodivosti je 1:2000. Hodnotu součinitele tepelné vodivosti ovlivňují různé vlastnosti jako je například hustota, objemová hmotnost, vlhkost materiálu, pórovitost, směr vyhodnocování tepelného toku u anizotropních materiálů. Každý materiál se skládá ze základní látky a vzduchu, který se nachází v pórech. Jaké hodnoty bude mít součinitel tepelné vodivosti, ovlivňuje velikost a tvar pórů, které obsahují vzduch, protože vzduch má menší hodnotu tepelné vodivosti oproti základní látce. V případě malých pórů dochází k vedení tepla pouze vedením. U velkých pórů již dochází i k proudění a sálání, což nepříznivě ovlivňuje součinitel tepelné vodivosti. Lze říci, že čím nižší jsou hodnoty objemové hustoty materiálu, tím menší jsou i hodnoty součinitele tepelné vodivosti. Z toho vyplývá, že čím více je porézní materiál (obsahuje více vzduchu) tím lepší bude izolant. Z toho důvodu se při výrobě tepelných izolantů snažíme docílit co největší pórovitosti s ohledem na jejich velikost. kdy od určité velikosti pórů se hodnoty součinitele tepelné vodivosti zhoršují (Halahyja et al. 1998).

3.3.1.2 Faktor difuzního odporu, ekvivalentní difuzní tloušťka materiálu – μ , S_d

Faktor difuzního odporu μ je bezrozměrná veličina, která vyjadřuje, jak moc je materiál schopný propouštět vodní páry difuzí. Lze ho formulovat jako poměr difuzního odporu určitého materiálu a difuzního odporu vrstvy vzduchu o stejné tloušťce při zadaných podmínkách. Norma ČSN 730540 uvádí jednotlivé hodnoty difuzního odporu u různých materiálů v rozsahu od 1 do 160 000. Největší hodnoty difuzního odporu mají hydroizolační materiály. V normě ČSN EN ISO 10456 je uvedena tabulka obsahující návrhové vlastnosti difuzního odporu konkrétních materiálů za určitých vnějších a vnitřních podmínek platící pro zabudované stavební dílce.

Ekvivalentní difuzní tloušťka S_d , je na rozdíl od faktoru difuzního odporu, závislá na tloušťce daného materiálu. Ekvivalentní difuzní tloušťka se definuje jako tloušťka vrstvy nehybného vzduchu, která odpovídá difuznímu odporu konkrétního materiálu. Z toho vyplývá, že ekvivalentní difuzní tloušťku získáme vynásobením difuzního odporu materiálu jeho konkrétní tloušťkou. Je uváděna v metrech (m) (Svoboda, 2007).

3.3.1.3 Měrná tepelná kapacita – c

Měrné teplo [J/kgK] vyjadřuje, kolik je potřeba dodat tepelné energie [J], aby se teplota 1 kg materiálu zvedla o 1 K. Úplná definice měrné tepelné kapacity předpokládá, že ohřívání systému bude mít stále stejný tlak. Je důležité si stanovit vlhkost zkušebního materiálu, protože množství přítomnosti vody bude ovlivňovat výsledek. Voda je totiž velmi jímavá a čím více vody by se v materiálu vyskytovalo, tím větší by byla výsledná měrná tepelná kapacita materiálu. Teplota materiálu také ovlivňuje hodnoty měrného tepla a její závislost na změny hodnot měrného tepla se liší podle druhu materiálu. Z toho důvodu neexistuje žádný popis tohoto vztahu a je zcela individuální pro daný materiál. Teplotní změny mnohých materiálů mohou změnit výsledek měrného tepla až o několik set procent. Hodnotu měrného tepla je dobré znát pro stavebně fyzikální výpočty, například součinitele teplotní vodivosti a tepelné jímavosti (Svoboda, 2005).

3.3.1.4 Objemová hmotnost – ρ_v

Objemová hmotnost a hustota je vyjádřena jako poměr mezi hmotnostmi [kg] příslušného materiálu vůči jeho objemu [m^3], jeho jednotkou je kg/m^3 . Objemová hmotnost vychází z materiálu a jeho objemu [m^3], včetně všech pórů a dutin, které obsahuje. Naopak hustota, počítá pouze s objemem [m^3] materiálu bez dutin a pórů. Je důležité tyto vlastnosti rozlišovat, protože díky pórovitosti nabývají velmi rozdílných hodnot. Například u silikátových materiálů se pohybuje hodnota hustoty okolo $2500 kg/m^3$, ovšem při vytvoření pórů v jejich struktuře se hodnota objemové hmotnosti pohybuje okolo $500 kg/m^3$. Objemová hmotnost také závisí na vlhkosti daného materiálu, protože voda může zaplnit póry materiálu a tím ovlivnit jeho hmotnost. Z toho důvodu je důležité uvádět při jaké vlhkosti byla objemová hmotnost změřena. Objemová hmotnost se nejčastěji uvádí ve vysušeném stavu pro snadné porovnání s ostatními materiály (Svoboda, 2007).

3.3.2 Tepelný odpor – R

Pro výpočet součinitele prostupu tepla je nutné znát celkový tepelný odpor konstrukce R_T , který se skládá z tepelného odporu konstrukce R a odporu při přestupu tepla na vnější a vnitřní straně konstrukce R_{si} , R_{se} . Tepelný odpor R se stanovuje za předpokladu ustálených teplotních podmínek a jednodimenzionálního vedení tepla. U jednovrstvé konstrukce lze tepelný odpor spočítat dle vzorce (1) (Kulhánek, 2014).

$$R = \frac{d}{\lambda} \quad [\text{m}^2\text{K/W}] \quad (1)$$

kde d – tloušťka materiálu [m]

λ – součinitel tepelné vodivosti [W/mK]

pro vícevrstvé konstrukce platí vzorec součtu všech odporů jednotlivých vrstev dané konstrukce dle vzorce (2).

$$R = \sum_{j=1}^{j=n} R_j + R_1 + R_2 + \dots + R_n \quad [\text{m}^2\text{K/W}] \quad (2)$$

kde n – počet vrstev dané konstrukce

Tepelný odpor při přestupu tepla (R_{si} , R_{se}) vychází z jevu, kdy na mezní vrstvě okraje konstrukce ze strany interiéru a exteriéru dochází k výměně tepla s okolním prostředím, přispívá k tomu sálání a proudění. Návrhové hodnoty pro zohlednění odporu při prostupu tepla je normově daná hodnota, která se liší podle tvaru a orientace povrchu a druhu konstrukce. Odpor při přestupu tepla R_T lze tedy spočítat jako součet tepelného odporu konstrukce a přestupových jevů pro jednovrstvou konstrukci ze vztahu (3) (Kulhánek, 2014).

$$R_T = R_{si} + R + R_{se} \quad [\text{m}^2\text{K/W}] \quad (3)$$

kde R_{si} – tepelný odpor při prostupu tepla na vnitřní straně [m²K/W]

R_{se} – tepelný odpor při prostupu tepla na vnější straně [m²K/W]

Pro vícevrstvé konstrukce platí vzorec součtu všech odporů jednotlivých vrstev a přestupových jevů dané konstrukce dle vzorce (4).

$$R = R_{si} \sum_{j=1}^{j=n} R_j + R_{se} \quad [\text{m}^2\text{K/W}] \quad (4)$$

3.3.3 Součinitel prostupu tepla – U

Jedná se o základní veličinu, která charakterizuje tepelně izolační schopnost konstrukce. V minulosti se u nás v ČR používal pouze tepelný odpor pro stanovení tepelně izolačních schopností konstrukce, ale byl nahrazen součinitelem prostupu tepla v rámci přechodu na evropské předpisy. Kromě součinitele prostupu tepla se ještě hodnotí průměrný součinitel prostupu tepla obálky budovy sloužící k hodnocení celkové energetické náročnosti budovy. Součinitel prostupu tepla vypočteme jako převrácenou hodnotu odporu při prostupu tepla dle vzorce (5) (Kulhánek, 2014).

$$U = \frac{1}{R_T} \quad [\text{W/m}^2\text{K}] \quad (5)$$

kde R_T – celkový odpor při prostupu tepla [$\text{m}^2\text{K/W}$]

Prioritním hlediskem při stanovení normových požadavků na součinitel prostupu tepla je především úspora energie. Momentální hodnoty jsou natolik přísné, že při jejich dodržení je zajištěna i tepelná pohoda vnitřního prostředí a minimální povrchová teplota kvůli vyloučení kondenzace vodní páry na povrchu konstrukce. Norma ČSN 73 0540-2 stanovuje požadavky na součinitel prostupu tepla do třech kategorií: požadované – $U_{N,20}$, doporučené – $U_{rec,20}$ a doporučené hodnoty pro pasivní domy – $U_{pas,20}$. Tyto hodnoty neplatí pouze pro novostavby ale také pro rekonstrukce. Pokud tomu není bráněno z ekonomických, technických nebo právních překážek, tak se stavební konstrukce navrhuje na doporučené hodnoty stanovené normou. Pro předběžný návrh pasivních budov se využívá doporučených hodnot pro pasivní domy. V udávaném rozsahu je z nižších hodnot především míněna pro malé objekty, například rodinných domů, vyšší hodnoty jsou pro návrh větších objektů.

Vliv tepelných mostů musí být započtený v součiniteli prostupu tepla. Pouze pokud je působení tepelného mostu nižší nebo rovno 5% hodnoty součinitele prostupu tepla není třeba ho zahrnovat do výpočtu.

Vytápěné nebo klimatizované prostory stavebních konstrukcí při návrhové relativní vlhkosti vzduchu $\varphi_i \leq 60 \%$ musí splňovat normový požadavek na součinitel prostupu tepla, který lze zapsat vzorcem (6) (Kulhánek, 2014).

$$U < U_n \quad (6)$$

kde U_n – požadovaná hodnota součinitele prostupu tepla [$\text{W/m}^2\text{K}$]

Požadované normové hodnoty součinitele prostupu tepla jsou stanovené pro návrhovou teplotu v interiéru v rozmezí 18-22 °C. To se týká především obytných a občanských budov s převážně dlouhodobým pobytem lidí. V případě jiné návrhové teploty v interiéru je nutné požadované hodnoty přepočítat dle návrhové vnitřní teploty a k němu příslušnému součiniteli typu budovy (Kulhánek, 2014).

3.3.4 Bilance vlhkosti

Výpočet se provede dle postupu uvedeného v normě ČSN 73 0540-4 kvůli zjištění výskytu kondenzace vodní páry ve skladbě konstrukce při standardizovaných výpočtových zimních podmínkách. Konstrukce je vyhovující, pokud nedochází v průběhu roku ke kondenzaci vodní páry. Pokud v průběhu modelového roku dochází ke kondenzaci vodní páry, konstrukci lze považovat za vyhovující v případě že:

- a) Funkce konstrukce nemůže být ohrožena přítomností kondenzátu
- b) Množství zkondenzované vodní páry je malé
- c) Roční bilance kondenzátu se nekumuluje v průběhu let v konstrukci

K ohrožení funkce konstrukce dochází při snížení předpokládané životnosti konstrukce, poklesu vnitřní povrchové teploty, která by mohla vést ke tvorbě plísní, nadměrné objemové změny a nárůst hmotnosti vlivem obsahu vody v materiálu, zvýšení vlhkosti materiálu nad úroveň, při které dochází k jeho degradaci. Vlhkostní hranice pro dřevo je 18% hmotnostní vlhkosti.

Množství zkondenzované vodní páry je malé, pokud jeho hodnota nepřesáhne 0,1 kg/(m²a) u jednoplášťových střeš, obvodových konstrukcí s vnějším zateplením a ostatních konstrukcí s málo propustnou vrstvou na vnitřní straně. Zároveň nesmí množství zkondenzované vodní páry přesáhnout 3% plošné hmotnosti materiálu, ve kterém dochází ke kondenzaci, u materiálů s objemovou hmotností nad 100 kg/m³. U materiálů s objemovou hmotností pod 100 kg/m³ nesmí přesáhnout množství zkondenzované vodní páry 6% objemové hmotnosti. U ostatních konstrukcí je za malé množství kondenzátu považováno 0,5 kg/(m²a). Zároveň nesmí množství zkondenzované vodní páry přesáhnout 5% plošné hmotnosti materiálu v kterém dochází ke kondenzaci u materiálů s objemovou hmotností nad 100 kg/m³. U materiálů s objemovou hmotností pod 100 kg/m³ nesmí přesáhnout množství zkondenzované vodní páry 10% objemové hmotnosti.

Výpočtem roční bilance kondenzátu se vyhodnocuje roční bilance množství zkondenzované vodní páry za rok ($M_{c,a}$ [kg/m²rok]) a množství vypařitelné vodní páry za rok

($M_{ev,a}$ [kg/m²rok]). Je nutné dodržet při přípustném množství kondenzátu jeho následné odpaření z důvodu nežádoucího zvyšování množství kondenzátu v průběhu let v posuzované konstrukci. Z toho vyplývá, že množství vypařitelné vodní páry za rok $M_{ev,a}$, musí být větší než množství zkondenzované vodní páry za rok $M_{c,a}$ (Tywoniak, 2005).

3.3.5 Nejnižší povrchová teplota

Kvalita vnitřního mikroklima je ovlivněna povrchovou teplotou konstrukcí a má tedy vliv na uživatelský komfort objektu. Při snížení teploty povrchu pod hranici rosného bodu vnitřního vzduchu dochází ke vzniku plísní. Plísně mohou vznikat i na povrchu, který je vystavený bezprostřednímu kontaktu relativní vlhkosti vzduchu nad 80 %. Díky současným normovým požadavkům na součinitel prostupu tepla je povrchová teplota u běžných plošných konstrukcí (bez výrazných změn jejich geometrie) nad teplotou rosného bodu vnitřního vzduchu. Problém tedy nevzniká u plošných stavebních konstrukcí, ale u konstrukcí, kde je teplotní pole deformováno ať už změnou geometrie nebo materiálů. V takovém případě se již nejedná o jednorozměrné šíření tepla, ale dvojrozměrné šíření tepla, případně trojrozměrné šíření tepla. Takovéto místa se obvykle nazývají tepelné mosty, případně tepelné vazby což jsou místa, které mají nižší povrchovou teplotu než ideální výřez konstrukce při jednorozměrném šíření tepla. Pro hodnocení nejnižší povrchové teploty se dle normy ČSN 73 0540-2 vyhodnocuje pomocí teplotního faktoru vnitřního povrchu f_{Rsi} , který vychází ze vzorce (7) (Kulhánek, 2011).

$$f_{Rsi} = 1 - U_x \cdot R_{Si} \quad (7)$$

kde U_x – lokální součinitel prostupu tepla v místě vnitřního povrchu [W/m²K]

R_{Si} – tepelný odpor při prostupu tepla na vnitřní straně [m²K/W]

U stavebních konstrukcí při návrhové relativní vlhkosti vzduchu $\varphi_i \leq 60$ % je požadováno v zimním období, aby v každém místě vnitřního povrchu konstrukce byl teplotní faktor větší nebo roven požadovanému teplotnímu faktoru, kvůli vyloučení možnosti vzniku plísní a povrchové kondenzace. Tento požadavek lze zapsat vztahem (8) (Kulhánek, 2011).

$$f_{Rsi} \geq f_{Rsi,N} \quad (8)$$

kde $f_{Rsi,N}$ – požadovaná hodnota nejnižšího teplotního faktoru vnitřního povrchu

Požadovanou hodnotu nejnižšího teplotního faktoru zjistíme ze vztahu (9).

$$f_{Rsi,N} = f_{Rsi,cr} \quad (9)$$

kde $f_{Rsi,cr}$ – kritický teplotní faktor vnitřního povrchu

Hodnota kritického teplotního faktoru vnitřního povrchu u staveb s návrhovou relativní vlhkostí vnitřního vzduchu $\varphi_i = 50 \%$ odpovídá normové tabulkové hodnotě zjištěné z návrhové teploty vnitřního vzduchu θ_{ai} [°C] a návrhové venkovní teploty θ_e [°C]. U konstrukcí které mají návrhovou relativní vlhkost vzduchu $\varphi_i > 60 \%$ a konstrukce, které nesplňují požadavek na hodnotu teplotního faktoru vnitřního povrchu, je třeba zajistit tak, aby kondenzace na povrchu nezpůsobovala porušení funkce konstrukce a nešířila kondenzát na další konstrukce (zajištění odvodu kondenzátu) (Kulhánek, 2011).

3.3.6 Pokles dotykové teploty podlahové konstrukce

Podlahové konstrukce se hodnotí z hlediska odnímatelnosti tepla, na základě požadavků na komfort při dotyku chodila s podlahou. Pokles dotykové teploty podlahové konstrukce $\Delta\theta_{10,N}$ [°C] se rozděluje dle ČSN 73 0540-2 do čtyřech kategorií podlah:

- | | | |
|------|-------------|--|
| I. | Velmi teplé | – pokles dotykové teploty podlahy $\Delta\theta_{10,N}$ - do 3,8 °C včetně |
| II. | Teplé | – pokles dotykové teploty podlahy $\Delta\theta_{10,N}$ - do 5,5 °C včetně |
| III. | Méně teplé | – pokles dotykové teploty podlahy $\Delta\theta_{10,N}$ - do 6,9 °C včetně |
| IV. | Studené | – pokles dotykové teploty podlahy $\Delta\theta_{10,N}$ - od 6,9 °C |

Pro splnění požadavku na pokles dotykové teploty podlahové konstrukce je třeba znát kategorii podlahy, která vychází z účelu posuzované místnosti. Kategorii podlahy tedy zjistíme dle účelu posuzované místnosti z tabulky požadovaných a doporučených hodnot kategorií podlah udávané v normě ČSN 73 0540-2. Poté musí být splněna podmínka poklesu dotykové teploty podlahy ze vztahu (10) (Tywoniak, 2012).

$$\Delta\theta_{10} \leq \Delta\theta_{10,N} \quad [^{\circ}\text{C}] \quad (10)$$

kde $\Delta\theta_{10,N}$ – požadovaná hodnota poklesu dotykové teploty podlahy [°C]

U podlah, které jsou trvale celoplošně pokryté textilní podlahovinou a u podlah které mají nepřetržitě vyšší teplotu nad 26 °C, není nutné požadavek ověřovat. Výpočet poklesu dotykové podlahy $\Delta\theta_{10}$ se stanoví dle ČSN 73 0540-4 podle tepelné jímavosti a vnitřní povrchové teploty θ_{si} . U podlah s podlahovým vytápěním se při výpočtu poklesu dotykové teploty podlahy $\Delta\theta_{10}$ neuvažuje s vlivem vytápění při návrhové teplotě přilehlého prostředí, které odpovídá teplotě vzduchu na začátku nebo konci otopné sezony $\theta_e = 13 \text{ }^{\circ}\text{C}$ (Tywoniak, 2012).

3.3.7 Vzduchotěsnost

Je nutné, aby nedocházelo k průniku vzduchu konstrukční obálkou budovy. Vzduchotěsná obálka má tvořit jeden nepřerušovaný celek, který chrání před pronikáním vzduchu obálkou. Je nutné zajistit trvalou vzduchotěsnost všech spojů. I přes tyto požadavky může unikat určité množství vzduchu skrz obálku budovy u špatně vyřešených detailů, napojení konstrukcí, napojení oken do okenních otvorů, případně tam, kde není dodržena souvislá vrstva vzduchotěsné obálky nebo je špatně provedeno její připojení. Netěsnosti také vznikají nejen přímo u konstrukčního řešení obálky, ale také u průniku špatně utěsněných prostupů vzduchotěsnou obálkou v podobě elektrických a vzduchotechnických instalací případně i funkčními spárami okenních otvorů. Tento unikající vzduch přispívá k tepelným unikům a nepříznivému pohybu vzdušné vlhkosti, která se snaží vlivem rozdílných tlaků prostoupit netěsnostmi do skladby konstrukce, kde hrozí její kondenzace. Při správném návrhu a určení hlavní vzduchotěsní vrstvy v projektové dokumentaci a při správném technologickém postupu při samotné realizaci stavby by mělo dojít k eliminaci tohoto problému. Celková vzduchotěsnost obálky budovy se kontroluje při realizaci stavby nejčastěji pomocí metody tlakového spádu blower-door testem. V hodnocené budově se sleduje množství přiváděného nebo odváděného vzduchu při udržování určitého tlakového rozdílu. Dodržení vzduchotěsnosti nejde do rozporu s požadavkem na přísun čerstvého vzduchu větráním. Výměna vzduchu je zajištěna nuceným větráním nebo dostatečným větráním okny (Tywoniak, 2014).

Požadavek na celkovou vzduchotěsnost obálky se hodnotí pomocí intenzity výměny vzduchu n_{50} [h^{-1}] kdy je nutné dodržet podmínku dle vztahu (11).

$$n_{50} \leq n_{50,N} \quad [\text{h}^{-1}] \quad (11)$$

kde $n_{50,N}$ – doporučená hodnota celkové intenzity výměny vzduchu
(při tlakovém rozdílu 50 Pa) [h^{-1}]

doporučovaná hodnota celkové intenzity výměny vzduchu $n_{50,N}$ je uvedena v normě ČSN 73 0540-2, kde její doporučená hodnota celkové intenzity výměny vzduchu se liší dle způsobu větrání v budově (Novák, 2008).

3.4 Zásady výpočtu dřevěných konstrukcí

Po dobu trvanlivosti stavby musí být konstrukce navržena tak, aby vyhověla požadovanému účelu a odolala všem zatížením a vlivům, které po dobu životnosti konstrukce na ni působí, a to i při její výstavbě. Je důležité při návrhu brát ohled na únosnost, použitelnost a trvanlivost. Statickým výpočtem se prokazuje, že je konstrukce spolehlivá. Statický posudek řeší únosnost konstrukce a její tuhost, eventuelně její polohovou stabilitu. Pokud namáhání prvků nepřesáhne dovolované hodnoty pevností jednotlivých materiálů použitých v konstrukci a únosnosti použitých spojovacích prostředků, je lze považovat konstrukci za dostatečně únosnou. V případě, že přetvoření nepřekročí mezní hodnoty, je konstrukce dostatečně tuhá. Polohová stabilita je dodržena v případě, že je konstrukce zabezpečena proti klopení, posunutí a nazdvihnutí. Dřevěné konstrukce se navrhují podle eurokódu 5 (EN 1995), který se dělí na tři části. Samotné navrhování vychází z teorie mezních stavů. Při překročení mezních stavů se problém vyznačuje tím, že konstrukce nespĺňuje užitné vlastnosti návrhových požadavků. Mezní stavy se rozděľují na mezní stavy únosnosti a mezní stavy použitelnosti. Při nedodržení mezních stavů únosnosti hrozí zřícení nebo porucha konstrukce. Je tedy třeba zajistit bezpečnost konstrukce včetně jejího obsahu a osob a zamezit ztrátu stability konstrukce. Proto je třeba dodržet vztahy (12) (Jelínek, Červený, 2012).

$$S_d \leq R_d - \text{mezní stav porušení – spoj, průřez, prvek} \quad (12)$$

$$E_{d,dst} \leq E_{d,stab} - \text{mezní stav statické rovnováhy, posunutí polohy}$$

kde S_d – návrhová hodnota vnitřní síly, ohybového momentu

R_d – odpovídající návrhová odolnost

$E_{d,dst}$ – návrhové účinky destabilizující zatížení

$E_{d,stab}$ – návrhové účinky stabilizující zatížení

Při nedodržení mezních stavů použitelnosti hrozí deformace a posuvy, týkající se převážně vzhledu a účinného využití konstrukce, ohrožení osob vlivem kmitání, porušení povrchů konstrukcí. Mezní stavy použitelnosti tedy úzce souvisí s funkcí konstrukce, pohodlím osob a jeho vzhledu. Proto je třeba dodržet vztah (13). Při samotném návrhu a realizaci musí být bráno v potaz, aby konstrukce nebyla poškozena požárem, výbuchem, nárazem, hrubou lidskou chybou (Jelínek, Červený, 2012).

$$E_d \leq C_d \quad (13)$$

kde S_d – návrhová hodnota vnitřní síly, ohybového momentu

R_d – odpovídající návrhová odolnost

$E_{d,dst}$ – návrhové účinky destabilizující zatížení

$E_{d,stab}$ – návrhové účinky stabilizující zatížení

3.4.1 Třídy pevnosti

Dřevo je anizotropní materiál, a díky tomu má v každém směru, na rozdíl od izotropních materiálů (např. ocel), jiné vlastnosti. Pevnost dřeva nezávisí nejen na jeho způsobu zatížení, ale také na délce trvání zatížení, vlhkosti a kvalitě konkrétní dřeviny. Z toho důvodu se jehličnaté a listnaté řezivo podle ČSN EN 338 dělí do pevnostních tříd C14-C50 u jehličnatých dřevin a D30-D70 u listnatých dřevin. Každá pevnostní třída má uvedené charakteristické hodnoty pevnosti v ohybu, tlaku a tahu (pro jednotlivé směry vůči orientaci vláken), smyku, modulu pružnosti a hustoty. Jednotlivé pevnosti jsou uvedené v MPa = N/mm². Podle staré normy ČSN 73 2824-1 lze přiřadit třídu pevnosti S10 k třídě pevnosti C24. Charakteristická pevnost pro jednotlivé třídy pevnosti uvedené v normě se zjišťovaly na rostlém dřevě o rozměrech 150 mm a více (Jelínek, Červený, 2012).

3.4.2 Třídy provozu

Vlivem hygroscopicity dřevo mění svoje mechanické vlastnosti a dotvarování při zatížení v závislosti na jeho vlhkosti. Kvůli této vlastnosti dřeva se konstrukční prvky dělí do třech tříd provozu podle okolního prostředí, v kterém jsou po dobu životnosti stavby použity. Se snížením pevnosti dřeva se počítá především ve třídě provozu 3. S dotvarováním konstrukce, které zvětšuje průhyby je třeba uvažovat již v třídě provozu 2. Vlhkost dřeva v třídě provozu 1 nesmí překročit 12 %, to znamená, že se jedná především o prvky zabudované v interiéru, kde relativní vlhkost vzduchu po delší dobu než několik týdnů nepřesáhne 65 %. Vlhkost dřeva v třídě použití 2 nesmí překročit 20 %, především se jedná o zastřešené prvky exteriéru, kde nedochází k přímému kontaktu s povětrnostními vlivy. Relativní vlhkost vzduchu by neměla překročit po delší dobu než několika týdnů 85 %. V případě, že dřevěné prvky vystavíme přímo povětrnostním vlivům a nejsme tak schopni deklarovat jejich vlhkost, je nutné je zařadit do třídy provozu 3. Jedná se například o konstrukční prvky slunolamů. Výjimka pro zařazení takovýto prvku do třídy provozu 2 je při dodržení zakrytí prvků s dostatečným překrytím pomocí oplechování (Blass, 2008).

3.4.3 Třídy trvání zatížení

Norma ČSN EN 1991-1 stanovuje 5 tříd doby trvání zatížení. Je třeba uvažovat s délkou trvání zatížení, protože dřevo má při stálém zatížení pouze 60 % okamžité pevnosti. Doba trvání zatížení se rozděluje na stálé a proměnné. Stálé zatížení je takové zatížení, které působí na stavební konstrukci po celou dobu její životnosti, nemění se. Jedná se především o vlastní tíhu konstrukce a příslušných skladeb konstrukcí. Proměnné neboli nahodilé zatížení, se rozděluje do čtyř tříd (dlouhodobé, střednědobé, krátkodobé, stálé) a je s ním uvažováno po dobu působení zatížení na konstrukci dle doby trvání zatížení. Jedná se o užité zatížení konstrukce, které se v průběhu času životnosti stavby mění. Především jsou to zatížení způsobené lidmi, zařizovacími předměty, větrem a sněhem (viz obrázek 4.) (Blass, 2008).

Třída trvání zatížení	Řád souhrnného trvání charakteristického zatížení	Příklady zatížení
Stálé	déle než 10 let	vlastní tíha
Dlouhodobé	6 měsíců až 10 let	skladové zatížení
Střednědobé	1 týden až 6 měsíců	užitné zatížení
Krátkodobé	méně než 1 týden	sníh a vítr
Okamžité		velmi krátkodobé zatížení

Obrázek 4. Třídy trvání zatížení (Kuklík, Kukliková, 2010)

3.4.4 Návrhové hodnoty vlastností materiálů na bázi dřeva

Při navrhování dřevěných konstrukcí je třeba počítat s návrhovou pevností dřeva a materiálů na bázi dřeva f_d . Na základě charakteristické pevnosti dřeva f_k a modifikačního součinitele k_{mod} (který se stanovuje podle třídy trvání zatížení a třídy provozu) a dílčího součinitele vlastností materiálu γ_M (který zohledňuje bezpečnost použití dle kombinace použitých materiálů) získáme návrhovou pevnost materiálu f_d . Tento vztah lze zapsat odpovídajícím vzorcem (14) (Kuklík, 2005).

$$f_d = k_{mod} \cdot \frac{f_k}{\gamma_M} \quad (14)$$

kde f_k – charakteristická pevnosti dřeva nebo materiálu na bázi dřeva

γ_M – dílčí součinitel vlastností materiálu

k_{mod} – modifikační součinitel

V normě ČSN EN 1995-1-1 případně v normě ČSN 73 1702 jsou uvedeny všechny zmíněné hodnoty součinitelů a charakteristických pevností potřebné pro výpočet návrhové pevnosti materiálu (Kuklík, 2005).

3.5 Legislativa

Vzhledem k přechodnému období, kdy bude probíhat novela stavebního zákona, a starý stavební zákon bude nahrazen novým stavební zákonem č. 283/2021 Sb., který vejde v platnost roku 2024, se na projekty od 1. ledna 2024 do 30. června 2024 bude nadále vztahovat stavební zákon č. 183/2006 Sb. a jeho navazující příslušné vyhlášky ministerstva pro místní rozvoj. Výjimka platí u vyhrazených staveb, které musí dodržovat nový stavební zákon již od 1. ledna 2024 (Kuzmová, 2023).

Prefabrikované panelové dřevostavby se začleňují jako stavební výrobky, a proto je nutné pro jednotlivé firmy, které chtějí vyrábět dřevěné panely, je nejdříve certifikovat. Certifikace stavebních výrobků a posouzení schody se dělí dle místa použití pro český a evropský trh. Certifikace a posouzení schody pro český trh je stanoveno zákonem č. 22/1997 Sb. a nařízením vlády 63/2002 Sb. V nařízení jsou uvedeny všechny výrobky, které je třeba posoudit a prokázat jejich schodu s určenými normami. Tyto uvedené výrobky jsou nazývány stanovenými výrobky, a všichni výrobci musí dodržovat jejich certifikaci. Tím je zaručena ochrana spotřebitele, který zakoupil daný výrobek z hlediska bezpečnosti, požáru, hygieny, ochrany životního prostředí a případné úspory energie. Do skupin stanovených výrobků nespádají pouze stavební výrobky ze dřeva a dřevěné konstrukce, ale také například i izolační materiály, stavební výplně otvorů, výrobky pro povrchové úpravy stěn a mnoho dalších. Certifikace a posouzení schody pro evropský trh je stanoveno nařízením Evropského parlamentu a Rady EU č. 305/2011. Po splnění nařízených požadavků je vydán certifikát CE, díky kterému je možné stavební výrobky, které jsou obdobného typu jako u stanovených výrobků v ČR, využívat po celé evropské unii (Dřevarařský ústav, 2024).

4 Metodika

První část práce se věnuje literární rešerši. První podkapitola se zabývá vybranými prefabrikovatelnými konstrukčními systémy panelových dřevostaveb, jejich skladbám a prvkům konstrukce, způsobům realizace a případným výhodám daného konstrukčního systému. Na tuto část navazuje podkapitola, která je věnována materiálům vhodných do těchto konstrukčních systémů, nebo materiálů, které jsou vhodné při jejich výstavbě. V další podkapitole jsou uvedeny základní vztahy a požadavky norem v rámci stavební fyziky, které jsou důležité pro zpracování dílčí praktické části této práce. Následuje podkapitola zaměřená na zásady výpočtu dřevěných konstrukcí, protože je důležité ve statickém výpočtu zohlednit parametry dřeva dle tříd trvání zatížení, třídy provozu a třídy pevnosti. Poslední podkapitola se zabývá legislativou související s certifikací panelových dřevostaveb na českém a evropském trhu.

Druhá, praktická část se na základě dokončené architektonické studie zabývá vyhotovením realizační dokumentace panelové konstrukce dřevostavby (rámová konstrukce) a její optimalizací stavebních konstrukcí a konstrukčních detailů z hlediska stavební fyziky. Realizační dokumentace je zhotovena na základě vypracovaného 3D modelu v softwaru CADWORK, z kterého jsou vyhotoveny jednotlivé výkresy. Projektová dokumentace pro realizaci stavby obsahuje: technickou zprávu, výkresovou část a dokumenty podrobností.

Posouzení stavebních konstrukcí a konstrukčních detailů z hlediska stavební fyziky bylo vyhotoveno v softwaru Teplo 2017 a Area 2017, kde konstrukční skladby obvodového pláště a vybrané detaily byly posouzeny z hlediska šíření tepla a vlhkosti. Optimalizace těchto konstrukcí byla provedena tak, aby optimalizované výsledky splňovali požadavky ČSN 73 0540. Z hlediska akustiky byla vybrána kritická vnitřní stěna mezi dvěma obytnými místnostmi. Posouzení proběhlo v softwaru DEKSOFT akustika, zdali splňuje požadavky normy ČSN 73 0532 na požadovanou váženou stavební neprůzvučnost.

Součástí praktické části je statické posouzení zvoleného konstrukčního prvku a třech detailů konstrukčních spojů. Statický posudek a posouzení detailů bylo provedeno v softwaru FIN EC, Rothoblass MY PROJECT a SFS Designer. Na základě statického posudku konstrukčního prvku stropního nosníku byl stanoven konkrétní materiál a průřez, který odolává zatížením působících na konstrukci. Posouzení detailů uložení stropního nosníku a kotvení střešních latí skrz nadkroevní izolaci, bylo provedeno tak, aby navrhovaný spoj odolával

účinkům působících na konkrétní konstrukční spoj. Příslušné síly vyplývají z předchozího výpočtu stropního nosníku a výpočtu zatížení větrem a sněhem v dané lokalitě stavby.

Na základě vyhotoveného 3D modelu v softwaru CADWORK byly vyhotoveny výrobní výkresy jednotlivých panelů příslušných konstrukcí, které slouží pro realizaci prefabrikovaných panelů na výrobní hale. Všem konstrukčním prvkům vyskytujících se v příslušných konstrukcích, byli přiděleny výrobní čísla, která jsou součástí exportu dat pro CNC stroje pro jejich výrobu a následné správné umístění v konstrukci.

V poslední praktické části byl zpracován rozpočet dílčí části stavby v softwaru KROS 4. Jedná se o položkový rozpočet hrubé stavby, který obsahuje především hlavní konstrukční části domu bez přípojek, ZTI, elektroinstalace, vytápění, krbových kamen, komínu a dopravy panelů na pozemek.

5 Výsledky

V následujících podkapitolách jsou popsány výsledky jednotlivých částí projektu, jenž jsou podrobněji uvedeny v příslušných přílohách, na které je odkazováno v textu.

5.1 Optimalizace tvarového a dispozičního řešení

Vyhotovená studie v příloze 1. vychází z architektonické studie zpracované pro firmu VESPER FRAMES s.r.o., ze které je převzat její koncept, dispoziční řešení a lokalita objektu. Vyhotovená studie vychází z již optimalizovaných skladeb a detailů, které budou popsány níže, a jsou součástí projektové dokumentace pro realizaci stavby.

5.2 Projektová dokumentace pro realizaci stavby

Obsahem projektové dokumentace jsou následující části: technická zpráva, výkresová část, dokumenty podrobností.

Technická zpráva v příloze 3. je vypracovaná podle jednotlivých částí, které jsou uvedeny ve vyhlášce č. 499/2006 Sb., dle požadavků na obsah technické zprávy pro provádění stavby.

Výkresová část obsahuje: situační výkres širších vztahů, koordinační situační výkres, výkres základů, půdorysy 1.NP a 2.NP, půdorys střechy, Řezy A-A a B-B, pohledy. Výkresová dokumentace vychází z kompletního 3D modelu zhotoveného v programu CADWORK, který je klíčový pro zpracování výkresové dokumentace pro panelovou dřevostavbu. Vzhledem k vysokým nárokům na úroveň zpracování modelu, jsou v modelu vyhotoveny všechny příslušné konstrukce a detaily. Z toho důvodu je u některých výkresů zvoleno měřítko 1:30, aby výkres neztratil svoji podrobnost. Pro lepší přehlednost je ve výkresové dokumentaci využito různé barevnosti šraf a čar. Situační výkresy jsou zpracovány v softwaru CADKON+ 2024. Situační výkresy se nacházejí v příloze 2. a architektonicko stavební řešení se nachází v příloze 3.

Dokumenty podrobností v příloze 3. obsahují: skladby konstrukcí, detaily, montážní postupy – krov, strop. Zpracované detaily jsou detaily typické pro panelovou konstrukci, které je třeba mít dobře navržené, protože se velmi často opakují i v jiných stavbách. Z toho důvodu jsou tyto detaily v dalších částech práce posuzovány z hlediska stavební fyziky. Montážní výkresy krovu a stropu jsou vykresleny pouze schematicky, jelikož jednotlivé panely jsou již vyrobené dle výrobní dokumentace na výrobní hale a při montáži je nutné především znát jejich pozici a způsob kotvení.

5.3 Posouzení a optimalizace konstrukčních skladeb obvodového pláště z hlediska šíření tepla a vlhkosti

Vzhledem k tomu, že skladby obvodového pláště před optimalizací se skládaly z jednoduše opláštěných ráků, které jsou ideální pro jednoduchou prefabrikaci, ale vykazují problém s velkým výskytem systematických tepelných mostů, byla třeba jejich optimalizace. A to z důvodu nejen pro zlepšení součinitele prostupu tepla, ale také pro správné navržení návazností konstrukčních detailů, kde vzniká nejslabší místo při využití těchto skladeb, protože v těchto slabých místech může docházet ke kondenzaci vodní páry. Porovnání těchto detailů před a po optimalizaci se zabývám v další kapitole.

Pro všechny posuzované konstrukce byly použity okrajové podmínky odpovídající místu umístění stavby a vnitřnímu prostředí obytných budov. V tabulce 1. jsou vyobrazeny všechny okrajové podmínky použité pro výpočet konstrukčních skladeb obvodového pláště. Výjimka je u posouzení skladby podlahy na terénu, kde byla použita teplota na vnější straně T_e : 5 °C.

Tabulka 1. Okrajové podmínky použité pro výpočet konstrukčních skladeb obvodového pláště

OKRAJOVÉ PODMÍNKY	HODNOTA
Návrhová vnitřní teplota T_i	20°C
Návrhová teplota vnitřního vzduchu T_{ai}	21°C
Návrhová venkovní teplota T_e	-15°C
Relativní vlhkost v interiéru F_{ii}	50%
Relativní vlhkost v exteriéru F_{ie}	84%

Výpočty jsou provedeny v softwaru Teplo 2017. Všechny výpočtové protokoly a skladby jednotlivých obvodových plášťů před a po optimalizaci jsou uvedeny v příloze 4. Pro přehlednost jsou v následujících podkapitolách srovnány požadavky dle ČSN 73 0540 v jednoduchých tabulkách, kde jsou zobrazené vypočtené hodnoty a splnění/nesplnění požadavku před a po optimalizaci.

5.3.1 Skladba obvodové stěny

Optimalizace obvodové stěny proběhla především přidáním izolační vrstvy na rám obvodové konstrukce a zmenšením nosného rámu konstrukce. A to z důvodu, že skladba před optimalizací byla složena z širokého zaizolovaného rámu, který ze strany exteriéru nebyl opatřen tepelně

izolační vrstvou, která by zamezovala systematickým tepelným mostům v místě sloupků stěny. Z tabulky 2. je patrné, že se po optimalizaci zlepšila hodnota součinitele prostupu tepla vlivem eliminace systematických mostů. Díky tomu se nejen zlepšil součinitel prostupu tepla, ale také se připravily lepší podmínky pro zhotovení detailu nároží a napojení stropní konstrukce, kde je z důvodu kotvení konstrukcí mezi sebou větší množství konstrukčního dřeva, což způsobuje potencionální problém při posuzování 2D detailu.

Tabulka 2. Přehled výsledků před/po optimalizaci – skladba obvodové stěny

HODNOCENÁ KONSTRUKCE	OBVODOVÁ STĚNA		
Teplotní faktor (-)	Požadovaná hodnota $f_{Rsi,N} = f_{Rsi,cr}$ (-)	Vypočtená hodnota $f_{Rsi,m}$ (-)	
		před optimalizací	po optimalizaci
	0,749	0,957	0,961
	Požadavek splněn/nesplněn	splněn	splněn
Součinitel prostupu tepla ($W.m^{-2}.K^{-1}$)	Požadovaná hodnota $U_{N,20}$ ($W.m^{-2}.K^{-1}$)	Vypočtená hodnota U_T ($W.m^{-2}.K^{-1}$)	
		před optimalizací	po optimalizaci
	0,3	0,174	0,16
	Požadavek splněn/nesplněn	splněn	splněn
	Doporučená hodnota $U_{N,20}$ ($W.m^{-2}.K^{-1}$)	Vypočtená hodnota U_T ($W.m^{-2}.K^{-1}$)	
		před optimalizací	po optimalizaci
	0,2	0,174	0,16
	Požadavek splněn/nesplněn	splněn	splněn
	Doporučená hodnota pro pasivní budovy $U_{pas,20}$ ($W.m^{-2}.K^{-1}$)	Vypočtená hodnota U_T ($W.m^{-2}.K^{-1}$)	
		před optimalizací	po optimalizaci
0,18-0,12	0,174	0,16	
Požadavek splněn/nesplněn	splněn	splněn	
Požadavky na šíření vlhkosti konstrukcí	Kondenzace vodní páry nesmí ohrozit funkci konstrukce	vyhodnocuje projektant	
		před optimalizací	po optimalizaci
	Požadavek splněn/nesplněn	splněn	splněn
	Roční množství kondenzátu musí být nižší než roční kapacita odparu $M_{c,a} < M_{ev,a}$ ($kg/m^2.rok$)	Vypočtená h. $M_{c,a} < M_{ev,a}$ ($kg/m^2.rok$)	
		před optimalizací	po optimalizaci
	-	-	-
	Požadavek splněn/nesplněn	splněn	splněn
Roční množství kondenzátu $M_{c,a}$ musí být nižší než $0,1 kg/m^2.rok$ nebo 3-6 % plošné hmotnosti materiálů (nižší z hodnot)	Vypočtená h. $M_{c,a}$ ($kg/m^2.rok$)		
	před optimalizací	po optimalizaci	
0	0	0	
Požadavek splněn/nesplněn	splněn	splněn	

5.3.2 Skladba podlahy na terénu

Vzhledem k tomu, že skladba podlahy na terénu nevykazuje žádný potencionální problém, který by mohl v pozdější fázi při posuzování 2D detailů ohrozit konstrukci, proběhla optimalizace podlahy na terénu pouze ve zvětšení tloušťky izolantu v podlaze. Z důvodu zlepšení hodnoty součinitele prostupu tepla tak, aby se více blížil k hodnotám v poměru

k ostatním hodnoceným konstrukcím po optimalizaci. Toto zlepšení je vidět v tabulce 3. Ve skladbě dochází ke kondenzaci, která neohrožuje konstrukci, a její množství nepřekračuje dovolené množství, a toto množství je schopno se v průběhu roku odpařit.

Tabulka 3. Přehled výsledků před/po optimalizaci – skladba podlahy na terénu

HODNOCENÁ KONSTRUKCE	PODLAHA NA TERÉNU		
Teplotní faktor (-)	Požadovaná hodnota $f_{Rsi,N} = f_{Rsi,cr}$ (-)	Vypočtená hodnota $f_{Rsi,m}$ (-)	
		před optimalizací	po optimalizaci
	0,749	0,955	0,962
	Požadavek splněn/nesplněn	splněn	splněn
Součinitel prostupu tepla ($W \cdot m^{-2} \cdot K^{-1}$)	Požadovaná hodnota $U_{N,20}$ ($W \cdot m^{-2} \cdot K^{-1}$)	Vypočtená hodnota U_T ($W \cdot m^{-2} \cdot K^{-1}$)	
		před optimalizací	po optimalizaci
	0,45	0,182	0,152
	Požadavek splněn/nesplněn	splněn	splněn
	Doporučená hodnota $U_{N,20}$ ($W \cdot m^{-2} \cdot K^{-1}$)	Vypočtená hodnota U_T ($W \cdot m^{-2} \cdot K^{-1}$)	
		před optimalizací	po optimalizaci
	0,3	0,182	0,152
	Požadavek splněn/nesplněn	splněn	splněn
	Doporučená hodnota pro pasivní budovy $U_{pas,20}$ ($W \cdot m^{-2} \cdot K^{-1}$)	Vypočtená hodnota U_T ($W \cdot m^{-2} \cdot K^{-1}$)	
		před optimalizací	po optimalizaci
	0,22-0,15	0,182	0,152
	Požadavek splněn/nesplněn	splněn	splněn
Kondenzace vodní páry nesmí ohrozit funkci konstrukce		vyhodnocuje projektant	
		před optimalizací	po optimalizaci
	Požadavek splněn/nesplněn	splněn	splněn
Požadavky na šíření vlhkosti konstrukcí	Roční množství kondenzátu musí být nižší než roční kapacita odparu $M_{c,a} < M_{ev,a}$ ($kg/m^2 \cdot rok$)	Vypočtená h. $M_{c,a} < M_{ev,a}$ ($kg/m^2 \cdot rok$)	
		před optimalizací	po optimalizaci
		0,024 < 0,1522	0,0229 < 0,1306
	Požadavek splněn/nesplněn	splněn	splněn
	Roční množství kondenzátu $M_{c,a}$ musí být nižší než 0,1 $kg/m^2 \cdot rok$ nebo 3-6 % plošné hmotnosti materiálů (nižší z hodnot)	Vypočtená h. $M_{c,a}$ ($kg/m^2 \cdot rok$)	
		před optimalizací	po optimalizaci
	0,024	0,0229	
Požadavek splněn/nesplněn	splněn	splněn	

5.3.3 Skladba střešní konstrukce

Obdobně jako je tomu u skladby obvodové stěny, jsou panely střešní konstrukce složeny z jednoduchého širokého zaizolovaného rámu, který ze strany exteriéru není opatřen vrstvou tepelné izolace, která by zamezovala tepelným ztrátám vlivem systematických tepelných mostů skrz jednotlivé krokve panelu. Z toho důvodu se zmenšila šířka krokví, a ze strany exteriéru přibyla vrstva izolantu, která řeší nedokonalosti skladby před optimalizací. Z tabulky 4. je patrné zlepšení součinitele prostupu tepla.

Tabulka 4. Přehled výsledků před/po optimalizaci – skladba střešní konstrukce

HODNOCENÁ KONSTRUKCE	STŘEŠNÍ KONSTRUKCE		
Teplotní faktor (-)	Požadovaná hodnota $f_{R_{si,N}} = f_{R_{si,cr}}$ (-)	Vypočtená hodnota $f_{R_{si,m}}$ (-)	
		před optimalizací	po optimalizaci
	0,749	0,964	0,966
	Požadavek splněn/nesplněn	splněn	splněn
Součinitel prostupu tepla ($W \cdot m^{-2} \cdot K^{-1}$)	Požadovaná hodnota $U_{N,20}$ ($W \cdot m^{-2} \cdot K^{-1}$)	Vypočtená hodnota U_T ($W \cdot m^{-2} \cdot K^{-1}$)	
		před optimalizací	po optimalizaci
	0,24	0,146	0,139
	Požadavek splněn/nesplněn	splněn	splněn
	Doporučená hodnota $U_{N,20}$ ($W \cdot m^{-2} \cdot K^{-1}$)	Vypočtená hodnota U_T ($W \cdot m^{-2} \cdot K^{-1}$)	
		před optimalizací	po optimalizaci
	0,16	0,146	0,139
	Požadavek splněn/nesplněn	splněn	splněn
	Doporučená hodnota pro pasivní budovy $U_{pas,20}$ ($W \cdot m^{-2} \cdot K^{-1}$)	Vypočtená hodnota U_T ($W \cdot m^{-2} \cdot K^{-1}$)	
		před optimalizací	po optimalizaci
0,15-0,10	0,146	0,139	
Požadavek splněn/nesplněn	splněn	splněn	
Požadavky na šíření vlhkosti konstrukcí	Kondenzace vodní páry nesmí ohrozit funkci konstrukce	vyhodnocuje projektant	
		před optimalizací	po optimalizaci
	Požadavek splněn/nesplněn	splněn	splněn
	Roční množství kondenzátu musí být nižší než roční kapacita odparu $M_{c,a} < M_{ev,a}$ ($kg/m^2 \cdot rok$)	Vypočtená h. $M_{c,a} < M_{ev,a}$ ($kg/m^2 \cdot rok$)	
		před optimalizací	po optimalizaci
	-	-	-
Požadavek splněn/nesplněn	splněn	splněn	
Roční množství kondenzátu $M_{c,a}$ musí být nižší než 0,1 $kg/m^2 \cdot rok$ nebo 3-6 % plošné hmotnosti materiálů (nižší z hodnot)	Vypočtená h. $M_{c,a}$ ($kg/m^2 \cdot rok$)		
	před optimalizací	po optimalizaci	
0	0	0	
Požadavek splněn/nesplněn	splněn	splněn	

5.4 Posouzení a optimalizace zvolených detailů z hlediska šíření tepla a vlhkosti

Pro posouzení detailů z hlediska stavební fyziky byly vybrány takové detaily, které se u prefabrikovaných dřevostaveb tohoto typu hodně často opakují, a z toho důvodu je nutné, aby vykazovali optimální parametry, které se dají vyhodnotit podle požadavků dle ČSN 73 0540. Každý detail je vyhodnocen pro řešení před a po optimalizaci. Detaily před a po optimalizaci odpovídají konstrukčnímu řešení, které vyplývá s použitých skladeb z předchozího vyhodnocení. Porovnání těchto detailů je provedeno z toho důvodu, že je nutné si uvědomit, že pouze skladbou příslušné konstrukce, která může splňovat všechny požadavky pro 1D konstrukci neznámá, že při vyhodnocování 2D detailů bude konstrukce splňovat normové požadavky a nebude ohrožovat funkčnost konstrukce.

Pro všechny posuzované detaily byly použity okrajové podmínky odpovídající místu umístění stavby a vnitřnímu prostředí obytných budov. V tabulce 5. jsou vyobrazeny všechny okrajové podmínky použité pro vyhodnocení následujících detailů. Výjimku tvoří detail soklu, kde se nachází i okrajová podmínka s teplotou 5 °C a relativní vlhkostí 99 %.

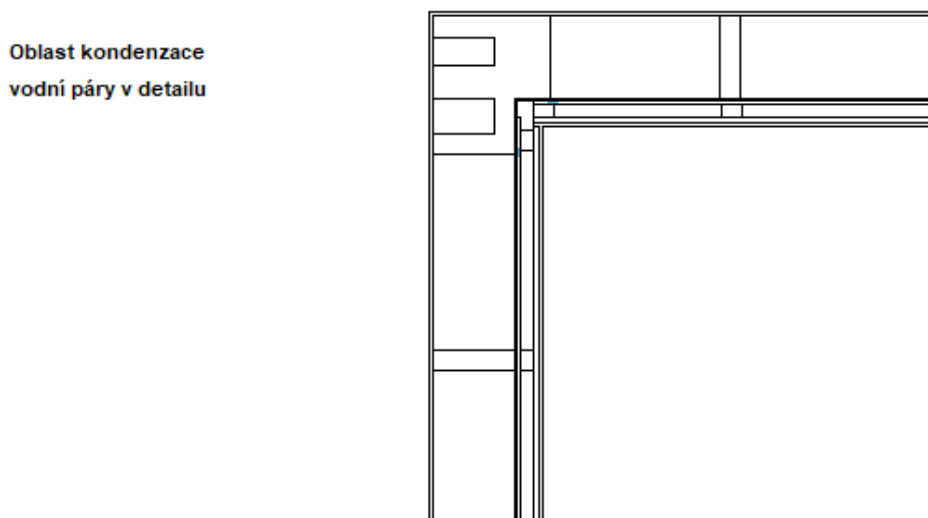
Tabulka 5. Okrajové podmínky použité pro vyhodnocení zvolených detailů

OKRAJOVÉ PODMÍNKY	HODNOTA
Návrhová vnitřní teplota T_i	20°C
Návrhová teplota vnitřního vzduchu T_{ai}	21°C
Návrhová venkovní teplota T_e	-15°C
Relativní vlhkost v interiéru F_{ii}	50%
Relativní vlhkost v exteriéru F_{ie}	84%

Výpočty jsou provedeny v softwaru Area 2017. Všechny výpočtové protokoly a grafické zobrazení detailů před a po optimalizaci jsou uvedeny v příloze 5. Pro přehlednost jsou v následujících podkapitolách srovnány požadavky dle ČSN 73 0540 v jednoduchých tabulkách kde jsou zobrazené vypočtené hodnoty a splnění/nesplnění požadavku před a po optimalizaci.

5.4.1 Detail nároží

V detailu před optimalizací dochází ke kondenzaci vodní páry, a to v ne tak zanedbatelném množství 0,07754 kg/m². Toto množství vody se v rámci modelového roku dokáže odpařit, ale vzhledem k tomu, že ke kondenzaci dochází u nosných rohových sloupků (viz obrázek 5.), není tak 100 % zajištěna funkčnost konstrukce.



Obrázek 5. Oblast kondenzace vodní páry v detailu nároží před optimalizací

Z toho důvodu detail nesplňuje požadavky dle ČSN 730540. Detail po optimalizaci, díky dobře zaizolovanému detailu v místě zvýšeného množství konstrukčních sloupků, nedochází ke kondenzaci vodní páry, a detail tak splňuje všechny požadavky stanovené normou. V tabulce 6. jsou uvedeny příslušné hodnoty, na kterých je vidět zlepšení po optimalizaci detailu.

Tabulka 6. Přehled výsledků před/po optimalizaci – detail nároží

HODNOCENÝ DETAIL	NÁROŽÍ		
minimální povrchová teplota v daném prostředí [°C]	teplota rosného bodu [°C]	Vypočtená hodnota teploty [°C]	
		před optimalizací	po optimalizaci
	<10,18	14,65	15,21
	Požadavek splněn/nesplněn	splněn	splněn
Teplotní faktor (-)	Požadovaná hodnota $f_{Rsi,N} = f_{Rsi,cr}$ (-)	Vypočtená hodnota f_{Rsi} (-)	
		před optimalizací	po optimalizaci
	0,749	0,824	0,839
	Požadavek splněn/nesplněn	splněn	splněn
Lineární činitel prostupu tepla z vnějších rozměrů ψ_e ($W.m^{-1}.K^{-1}$)	Požadovaná hodnota ψ_N ($W.m^{-1}.K^{-1}$)	Vypočtená hodnota ψ_e ($W.m^{-1}.K^{-1}$)	
		před optimalizací	po optimalizaci
	0,2	-0,049	-0,069
	Požadavek splněn/nesplněn	splněn	splněn
	Doporučená hodnota ψ_{rec} ($W.m^{-1}.K^{-1}$)	Vypočtená hodnota ψ_e ($W.m^{-1}.K^{-1}$)	
		před optimalizací	po optimalizaci
	0,1	-0,049	-0,069
	Požadavek splněn/nesplněn	splněn	splněn
	Doporučená hodnota pro pasivní budovy ψ_{pas} ($W.m^{-1}.K^{-1}$)	Vypočtená hodnota ψ_e ($W.m^{-1}.K^{-1}$)	
	před optimalizací	po optimalizaci	
0,05	-0,049	-0,069	
	Požadavek splněn/nesplněn	splněn	splněn
Požadavky na šíření vlhkosti konstrukcí	Kondenzace vodní páry nesmí ohrozit funkci konstrukce	vyhodnocuje projektant	
		před optimalizací	po optimalizaci
	Požadavek splněn/nesplněn	nesplněn	splněn
	Roční množství kondenzátu musí být nižší než roční kapacita odparu $M_{c,a} < M_{ev,a}$ (kg/m^2rok)	Vypočtená h. $M_{c,a} < M_{ev,a}$ (kg/m^2rok)	
		před optimalizací	po optimalizaci
	$7,754e^{-2} < M_{ev,a}$	-	
	Požadavek splněn/nesplněn	splněn	splněn

5.4.2 Detail uložení krovu na hřeben

Vzhledem k tomu, že se jedná o posouzení 2D detailu, ve kterém nejsou podle směru řezu detailem v místě hřebenu vidět krokve, které představují systematické tepelné mosty, vychází detail před a po optimalizaci na téměř stejné hodnoty. Oba hodnocené detaily tak splňují normové požadavky. Za povšimnutí v tabulce 7., stojí lepší hodnota lineárního činitele před samotnou optimalizací, která je způsobena vypočtenou malou tepelnou vodivostí (díky

posuzování v místě izolace), od které se odečítá relativně vysoká hodnota součinitele prostupu tepla vynásobená příslušnou délkou (součinitel prostupu tepla již zahrnuje systematické tepelné mosty v podobě krokví).

Tabulka 7. Přehled výsledků před/po optimalizaci – detail uložení krovu v hřebeni

HODNOCENÝ DETAIL	ULOŽENÍ KROV - HŘEBEN		
	minimální povrchová teplota v daném prostředí [°C]	teplota rosného bodu [°C]	Vypočtená hodnota teploty [°C]
		před optimalizací	po optimalizaci
<10,18		18,79	18,79
Požadavek splněn/nesplněn		splněn	splněn
Teplotní faktor (-)	Požadovaná hodnota $f_{Rsi,N} = f_{Rsi,cr}$ (-)	Vypočtená hodnota f_{Rsi} (-)	
		před optimalizací	po optimalizaci
	0,749	0,939	0,939
	Požadavek splněn/nesplněn	splněn	splněn
Lineární činitel prostupu tepla z vnějších rozměrů ψ_e ($W \cdot m^{-1} \cdot K^{-1}$)	Požadovaná hodnota ψ_N ($W \cdot m^{-1} \cdot K^{-1}$)	Vypočtená hodnota ψ_e ($W \cdot m^{-1} \cdot K^{-1}$)	
		před optimalizací	po optimalizaci
	0,2	-0,127	-0,111
	Požadavek splněn/nesplněn	splněn	splněn
	Doporučená hodnota ψ_{rec} ($W \cdot m^{-1} \cdot K^{-1}$)	Vypočtená hodnota ψ_e ($W \cdot m^{-1} \cdot K^{-1}$)	
		před optimalizací	po optimalizaci
	0,1	-0,127	-0,111
	Požadavek splněn/nesplněn	splněn	splněn
	Doporučená hodnota pro pasivní budovy ψ_{pas} ($W \cdot m^{-1} \cdot K^{-1}$)	Vypočtená hodnota ψ_e ($W \cdot m^{-1} \cdot K^{-1}$)	
		před optimalizací	po optimalizaci
0,05	-0,127	-0,111	
Požadavek splněn/nesplněn	splněn	splněn	
Požadavky na šíření vlhkosti konstrukcí	Kondenzace vodní páry nesmí ohrozit funkci konstrukce	vyhodnocuje projektant	
		před optimalizací	po optimalizaci
	Požadavek splněn/nesplněn	splněn	splněn
	Roční množství kondenzátu musí být nižší než roční kapacita odparu $M_{c,a} < M_{ev,a}$ ($kg/m^2 \cdot rok$)	Vypočtená h. $M_{c,a} < M_{ev,a}$ ($kg/m^2 \cdot rok$)	
		před optimalizací	po optimalizaci
	-	-	
Požadavek splněn/nesplněn	splněn	splněn	

5.4.3 Detail uložení krovu v místě obvodové konstrukce

I když oba hodnocené detaily splňují normové požadavky, u detailu před optimalizací dochází ke kondenzaci vodní páry, ale jedná se o tak malé množství, které se v průběhu roku odpaří a nijak neohrožuje funkci konstrukce. Ovšem pokud se chceme vyhnout případným problémům a je možné, ať už jakémukoliv množství kondenzátu, předcházet správným konstrukčním řešeními, je vhodné zvolit takové konstrukční řešení, ve kterém nebude docházet k žádnému výskytu kondenzující vodní páry. V detailu po optimalizaci nedochází ke kondenzaci vodní páry, a v tabulce 8. je vidět zlepšení hodnocených parametrů, především z důvodu překrytí

konstrukčních částí horního pasu obvodové stěny tvořící pozednici izolací, která je součástí obvodové stěny.

Tabulka 8. Přehled výsledků před/po optimalizaci – detail uložení krovu na obvodovou stěnu

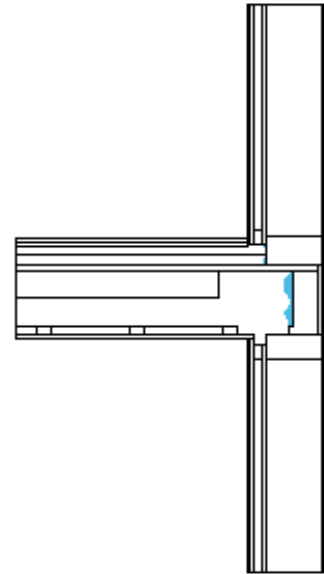
HODNOCENÝ DETAIL	ULOŽENÍ KROV - OBVODOVÁ STĚNA		
minimální povrchová teplota v daném prostředí [°C]	teplota rosného bodu [°C]	Vypočtená hodnota teploty [°C]	
		před optimalizací	po optimalizaci
	<10,18	15,68	18,02
	Požadavek splněn/nesplněn	splněn	splněn
Teplotní faktor (-)	Požadovaná hodnota $f_{Rsi,N} = f_{Rsi,cr}$ (-)	Vypočtená hodnota f_{Rsi} (-)	
		před optimalizací	po optimalizaci
	0,749	0,852	0,917
	Požadavek splněn/nesplněn	splněn	splněn
Lineární činitel prostupu tepla z vnějších rozměrů ψ_e ($W \cdot m^{-1} \cdot K^{-1}$)	Požadovaná hodnota ψ_N ($W \cdot m^{-1} \cdot K^{-1}$)	Vypočtená hodnota ψ_e ($W \cdot m^{-1} \cdot K^{-1}$)	
		před optimalizací	po optimalizaci
	0,2	-0,027	-0,068
	Požadavek splněn/nesplněn	splněn	splněn
	Doporučená hodnota ψ_{rec} ($W \cdot m^{-1} \cdot K^{-1}$)	Vypočtená hodnota ψ_e ($W \cdot m^{-1} \cdot K^{-1}$)	
		před optimalizací	po optimalizaci
	0,1	-0,027	-0,068
	Požadavek splněn/nesplněn	splněn	splněn
	Doporučená hodnota pro pasivní budovy ψ_{pas} ($W \cdot m^{-1} \cdot K^{-1}$)	Vypočtená hodnota ψ_e ($W \cdot m^{-1} \cdot K^{-1}$)	
		před optimalizací	po optimalizaci
	0,05	-0,027	-0,068
	Požadavek splněn/nesplněn	splněn	splněn
Požadavky na šíření vlhkosti konstrukcí	Kondenzace vodní páry nesmí ohrozit funkci konstrukce	vyhodnocuje projektant	
		před optimalizací	po optimalizaci
	Požadavek splněn/nesplněn	splněn	splněn
	Roční množství kondenzátu musí být nižší než roční kapacita odparu $M_{c,a} < M_{ev,a}$ ($kg/m^2 \cdot rok$)	Vypočtená h. $M_{c,a} < M_{ev,a}$ ($kg/m^2 \cdot rok$)	
		před optimalizací	po optimalizaci
	$1,466e^{-4} < M_{ev,a}$	-	
	Požadavek splněn/nesplněn	splněn	splněn

5.4.4 Detail napojení stropní konstrukce

Místo uložení stropní konstrukce u dřevěných prefabrikovaných konstrukcí je velmi náchylné místo z pohledu nebezpečí kondenzace vodní páry. Stropní panely krovu se nejčastěji v panelové výstavbě dřevostaveb ukládají v téměř celé šířce na nosnou konstrukci obvodových stěn, což znamená, že vzduchotěsná rovina musí 'obejít' stropní konstrukci a z toho důvodu může dojít k velkému množství kondenzující vodní páry, pokud vzduchotěsná rovina prochází rovinou poblíž exteriéru. Tomu je tak i zde, kde před optimalizací prochází vzduchotěsná rovina téměř až na stranu exteriéru, a jak je vidět na obrázku 6., dochází k velkému množství

kondenzující vodní páry, které se nedokáže vypařit v rámci modelového roku, a dochází tak k její akumulování v konstrukci.

**Oblast kondenzace
vodní páry v detailu**



Obrázek 6. Oblast kondenzace vodní páry v detailu napojení stropní konstrukce před optimalizací

Tento detail nesplňuje normové požadavky, a přítomnost zkondenzované vodní páry v detailu ohrožuje funkci konstrukce.

Díky tomu, že obvodová stěna po optimalizaci má nosný rám opláštěný izolantem, dojde k optimalizaci detailu stropní konstrukce a nedojde tak téměř žádnému výskytu kondenzace, která by mohla jakkoliv ohrozit funkci konstrukce. Množství kondenzující vodní páry v optimalizovaném detailu je tak malé, že se ani v grafickém zobrazení z vyhodnocení detailu nezobrazuje jeho místo. Optimalizovaný detail vyhovuje všem normovým požadavkům. V tabulce 9. je vidět porovnání těchto dvou detailů na základě kterých je patrné nesplnění normových požadavků před optimalizací detailu.

Tabulka 9. Přehled výsledků před/po optimalizaci – detail napojení stropní konstrukce

HODNOCENÝ DETAIL	NAPOJENÍ STROPNÍ KONSTRUKCE		
minimální povrchová teplota v daném prostředí [°C]	teplota rosného bodu [°C]	Vypočtená hodnota teploty [°C]	
		před optimalizací	po optimalizaci
	<10,18	17,37	18,14
	Požadavek splněn/nesplněn	splněn	splněn
Teplotní faktor (-)	Požadovaná hodnota $f_{Rsi,N} = f_{Rsi,cr}$ (-)	Vypočtená hodnota f_{Rsi} (-)	
		před optimalizací	po optimalizaci
	0,749	0,899	0,921
	Požadavek splněn/nesplněn	splněn	splněn
Lineární činitel prostupu tepla z vnějších rozměrů ψ_e ($W \cdot m^{-1} \cdot K^{-1}$)	Požadovaná hodnota ψ_N ($W \cdot m^{-1} \cdot K^{-1}$)	Vypočtená hodnota ψ_e ($W \cdot m^{-1} \cdot K^{-1}$)	
		před optimalizací	po optimalizaci
	0,2	-0,015	-0,034
	Požadavek splněn/nesplněn	splněn	splněn
	Doporučená hodnota ψ_{rec} ($W \cdot m^{-1} \cdot K^{-1}$)	Vypočtená hodnota ψ_e ($W \cdot m^{-1} \cdot K^{-1}$)	
		před optimalizací	po optimalizaci
	0,1	-0,015	-0,034
	Požadavek splněn/nesplněn	splněn	splněn
	Doporučená hodnota pro pasivní budovy ψ_{pas} ($W \cdot m^{-1} \cdot K^{-1}$)	Vypočtená hodnota ψ_e ($W \cdot m^{-1} \cdot K^{-1}$)	
		před optimalizací	po optimalizaci
0,05	-0,015	-0,034	
Požadavek splněn/nesplněn	splněn	splněn	
Požadavky na šíření vlhkosti konstrukcí	Kondenzace vodní páry nesmí ohrozit funkci konstrukce	vyhodnocuje projektant	
		před optimalizací	po optimalizaci
	Požadavek splněn/nesplněn	nesplněn	splněn
	Roční množství kondenzátu musí být nižší než roční kapacita odparu $M_{c,a} < M_{ev,a}$ ($kg/m^2 \cdot rok$)	Vypočtená h. $M_{c,a} < M_{ev,a}$ ($kg/m^2 \cdot rok$)	
		před optimalizací	po optimalizaci
	$1,101 > M_{ev,a}$	$1,594e^{-2} < M_{ev,a}$	
Požadavek splněn/nesplněn	nesplněn	splněn	

5.4.5 Detail provedení soklu

Oba detaily provedení soklu před a po optimalizaci splňují normové požadavky. V tabulce 10. je vidět porovnání vypočtených hodnot, kde o něco příznivější hodnoty vykazuje optimalizovaný detail, z důvodu konstrukčního řešení, které umožňuje využití širšího izolantu v místě styku základové spáry s obvodovou stěnou.

Tabulka 10. Přehled výsledků před/po optimalizaci – detail provedení soklu

HODNOCENÝ DETAIL	PROVEDENÍ SOKLU		
minimální povrchová teplota v daném prostředí [°C]	teplota rosného bodu [°C]	Vypočtená hodnota teploty [°C]	
		před optimalizací	po optimalizaci
	<10,18	17,16	17,57
	Požadavek splněn/nesplněn	splněn	splněn
Teplotní faktor (-)	Požadovaná hodnota $f_{R_{si,N}} = f_{R_{si,cr}}$ (-)	Vypočtená hodnota $f_{R_{si}}$ (-)	
		před optimalizací	po optimalizaci
	0,749	0,893	0,905
	Požadavek splněn/nesplněn	splněn	splněn
Lineární činitel prostupu tepla z vnějších rozměrů ψ_e ($W \cdot m^{-1} \cdot K^{-1}$)	Požadovaná hodnota ψ_N ($W \cdot m^{-1} \cdot K^{-1}$)	Vypočtená hodnota ψ_e ($W \cdot m^{-1} \cdot K^{-1}$)	
		před optimalizací	po optimalizaci
	0,2	-0,021	-0,024
	Požadavek splněn/nesplněn	splněn	splněn
	Doporučená hodnota ψ_{rec} ($W \cdot m^{-1} \cdot K^{-1}$)	Vypočtená hodnota ψ_e ($W \cdot m^{-1} \cdot K^{-1}$)	
		před optimalizací	po optimalizaci
	0,1	-0,021	-0,024
	Požadavek splněn/nesplněn	splněn	splněn
	Doporučená hodnota pro pasivní budovy ψ_{pas} ($W \cdot m^{-1} \cdot K^{-1}$)	Vypočtená hodnota ψ_e ($W \cdot m^{-1} \cdot K^{-1}$)	
		před optimalizací	po optimalizaci
	0,05	-0,021	-0,024
	Požadavek splněn/nesplněn	splněn	splněn
Požadavky na šíření vlhkosti konstrukcí	Kondenzace vodní páry nesmí ohrozit funkci konstrukce	vyhodnocuje projektant	
		před optimalizací	po optimalizaci
	Požadavek splněn/nesplněn	splněn	splněn
	Roční množství kondenzátu musí být nižší než roční kapacita odparu $M_{c,a} < M_{ev,a}$ (kg/m^2rok)	Vypočtená h. $M_{c,a} < M_{ev,a}$ (kg/m^2rok)	
		před optimalizací	po optimalizaci
	-	-	
Požadavek splněn/nesplněn	splněn	splněn	

5.5 Posouzení konstrukční skladby vnitřní stěny z hlediska akustiky

V projektové dokumentaci byla vybrána kritická vnitřní stěna, která odděluje dva obytné prostory, kde je nutné podle normy ČSN 73 0532 dodržet požadovanou váženou stavební neprůzvučnost $R'_{w,pož} = 40$ dB. Jedná se konkrétně o vnitřní nosnou stěnu 210, která odděluje všechny jednotlivé obytné prostory. Skladba této stěny je uvedena ve výkresové dokumentaci v příloze 3.

Tato vnitřní stěna, na základě výpočtu stanoveném v softwaru DEKSOFT akustika, vykazuje váženou stavební neprůzvučnost $R'_{w(C;Ctr)} = 45$ dB, čímž splňuje požadavky kladené dle ČSN 73 0532. Podrobný protokol vyhodnocující stavební neprůzvučnost se nachází v příloze 6.

5.6 Statický posudek zvoleného konstrukčního prvku a třech detailů konstrukčních spojů

Pro statické posouzení zvoleného konstrukčního prvku byl vybrán prostý stropní nosník z panelu STROP 05 nad místností 1.05. Stropní nosník je dlouhý 3,948 m a je uložen na obvodovou konstrukci a do průvlnaku rozdělující místnost 1.05. Zatížení konstrukcí, statický výpočet a dimenzování bylo provedeno v softwaru FIN EC. Na příslušný nosník působí zatěžovací stavy stálého zatížení vlastní tíhou nosníku, stálého zatížení skladby stropní konstrukce a proměnného dlouhodobého užitného zatížení stropní konstrukce. Dle výpočtu v příloze 7. vyhovuje stropní nosník z jehličnatého rostlého řeziva C24 o průřezu 60x240 mm.

Pro posouzení třech detailů konstrukčních spojů bylo vybráno napojení posuzovaného stropního nosníku do průvlnaku a posouzení úložné plochy na otláčení v místě uložení na obvodovou konstrukci. Jako třetí detail byl vybrán návrh kotvení střešních latí skrz nadkroevní izolaci. Příslušné síly pro návrh vyplývají z předchozího výpočtu stropního nosníku a výpočtu zatížení větrem a sněhem (uvedeného v protokolu zatížení) pro posouzení kotvení střešních latí. Všechny podrobné protokoly posouzení detailů konstrukčních spojů se nachází v příloze 7.

Posouzení napojení stropního nosníku do průvlnaku bylo provedeno v softwaru Rothoblass MY PROJECT, kde bylo navrženo kotvení pomocí 1 páru křížem kotvených celozávitových vrtů VGZ 7x280 mm (VGZ7280).

Posuzovaná úložná plocha 60x80 mm stropního nosníku na obvodové stěně vyhovuje na otláčení dřeva ve směru kolmo na vlána.

Posouzení kotvení střešních latí skrz nadkroevní izolaci bylo provedeno v softwaru SFS Designer, kde bylo navrženo kotvení pomocí vrtů TWIN-UD 7,5 mm x 210 mm namáhaných na posuv a TWIN-UD 7,5 mm x 190 mm namáhaných na sání větru.

5.7 Výstup dílčí části stavby pro CNC stroje

Kvůli velkému množství výrobních výkresů, které by tato panelová dřevostavba obsahovala, byl ze zpracovaného 3D modelu vybrán vždy jeden panel z jednotlivých typů konstrukcí. Všechny konstrukční prvky těchto panelů mají přiřazené výrobní číslo a jsou připraveny pro export dat pro CNC stroje (např. pro Hundegger K2i). Výrobní výkresy jednotlivých panelů slouží pro sestavení panelů na montážním stole ve výrobní hale.

Ve výrobním výkresu jsou zobrazovány všechny vrstvy jednotlivých panelů, a jejich pořadí udává posloupnost zhotovení všech jednotlivých vrstev panelu. Na první straně je vždy zobrazen výkresu rámu, na kterém jsou zobrazeny a okótovány jednotlivé části nosného rámu. Jednotlivé prvky konstrukce mají na sobě zobrazeny výrobní číslo, které odpovídá výrobnímu číslu z CNC dat pro jejich výrobu. Na řezu konstrukcí jsou vidět všechny jednotlivé vrstvy panelu a případné umístění parozábrany a difuzní fólie. Na dalších stranách výkresu jsou postupně vyobrazovány další vrstvy konstrukce panelu. Jejich umístění je zakótováno od vrstvy nosného rámu. Předchozí vrstvy jsou zobrazeny čárkovaně a jsou případně taktéž zakótovány.

Výrobní výkresy jednotlivých typů konstrukcí se nachází v příloze 8.

5.8 Rozpočet dílčí části stavby

Rozpočet byl vyhotoven v softwaru KROS 4, kde byl sestaven položkový rozpočet hrubé stavby. Rozpočet hrubé stavby obsahuje především hlavní konstrukční části domu a neobsahuje tyto části: přípojky, vnitřní vybavení, ZTI, elektroinstalaci, vytápění, krbová kamna, komín a dopravu panelů na pozemek. V příloze 9. se nachází rekapitulace rozpočtu a položkový rozpočet s výkazem výměr. Cena za hrubou stavbu podle cenové soustavy ÚRS v programu KROS 4 je 3 748 387,62 Kč bez DPH.

6 Diskuse

Po průzkumu aktuálního trhu dřevostaveb lze říci, že navrhovaná stavba nabízí vhodné řešení pro rychlou prefabrikovanou výstavbu panelové dřevostavby s dobře optimalizovaným konstrukčním řešením s důrazem na stavební fyziku.

Hlavní výhodou návrhu je samotná rychlá výstavba, a to díky vysokému stupni prefabrikace jednotlivých panelů ve výrobní hale. Nevýhodou návrhu může být nutnost využití těžké techniky v místě stavby, neboť ne každý pozemek je vhodně přístupný pro nákladní auto a jeřáb. Z toho důvodu nelze použít prefabrikovaný konstrukční systém pro pozemky se špatnou přístupností a je nutné tento konstrukční systém používat na místech s vhodným přístupem na pozemek.

Alternativním materiálovým řešením obvodové konstrukce je nahrazení vnitřního opláštění nosného rámu sádrovláknitou deskou Fermacell a vzduchotěsné vrstvy v podobě PE fólie deskou Fermacell Vapor, která zastupuje jak funkci nosného opláštění, tak vzduchotěsné vrstvy. Další případnou alternativou je nahrazení minerální izolace ISOVER UNI měkkou dřevovláknitou deskou STEICO flex.

7 Závěr

Hlavním účelem práce bylo zhotovit na základě dokončené architektonické studie projektovou dokumentaci pro realizaci stavby panelové dřevostavby (rámové konstrukce) dvoupodlažního rodinného domu, který bude sloužit pro trvalé bydlení.

Projektová dokumentace byla zpracována ve stupni realizační dokumentace za pomoci softwaru CADWORK, ve kterém byl zpracován podrobný 3D model všech konstrukcí, z kterého byla vytvořena veškerá výkresová dokumentace, s výjimkou situačních výkresů, zpracovaných v softwaru CADKON+ 2024. Projektová dokumentace pro realizaci stavby obsahuje všechny části stanovené cílem práce a navrhovaná stavba splňuje požadavky norem pro stavbu rodinného domu pro trvalé bydlení.

Vzhledem k dobře optimalizovanému konstrukčnímu a materiálovému provedení objektu, včetně optimalizace konstrukčních skladeb obvodového pláště v softwaru Teplo 2017 a vybraných detailů zpracovaných v softwaru Area 2017, bylo docíleno splnění normových požadavků z hlediska šíření tepla a vlhkosti. Statický posudek a posouzení detailů bylo provedeno v softwaru FIN EC, Rothoblass MY PROJECT a SFS Designer. Na základě statického posudku konstrukčního prvku stropního nosníku byl stanoven konkrétní materiál a průřez, který odolává zatížením působících na konstrukci. Posouzení detailů bylo provedeno tak, aby navrhovaný spoj odolával účinkům působících na konkrétní konstrukční spoj. Výstup dílčí části pro CNC stroje a výrobu byl zpracován tak, aby jednotlivé konstrukce byly realizovatelné a dobře vyrobitelné na výrobní hale dle vyhotovených výrobních výkresů. Rozpočet dílčí stavby byl proveden v softwaru KROS 4, v takovém rozsahu, aby odpovídal všem konstrukcím, které stavba rodinného domu v rozsahu této práce obsahuje.

Výsledky této práce mohou v praxi sloužit jako základ pro vytvoření prefabrikovaného konstrukčního systému splňujícího požadavky ČSN 73 0540. Na práci lze případně navázat zhotovením a posouzením dalších typových detailů, které se v prefabrikovaných panelových dřevostavbách často vyskytují.

Práce poukazuje na důležitost důkladného zpracování realizační dokumentace včetně výrobní dokumentace panelových dřevostaveb a jejich konstrukčních detailů, a to i včetně posouzení stavební fyziky, kde optimalizace detailů hraje klíčovou roli ve správném fungování konstrukce nejen u panelových dřevostaveb.

8 Seznam literatury a použitých zdrojů

Odborná literatura:

BLASS, Hans Joachim. *Navrhování, výpočet a posuzování dřevěných stavebních konstrukcí: obecná pravidla a pravidla pro pozemní stavby : komentář k ČSN 73 1702:2007 : modifikovaný překlad vysvětlivek k německé normě DIN 1052:2004*. Řada C - Technická knihnice autorizovaného inženýra a technika. Praha: Pro Českou komoru autorizovaných inženýrů a techniků činných ve výstavbě (ČKAIT) vydalo Informační centrum ČKAIT, 2008. ISBN 978-80-87093-73-3.

BLAß, Hans Joachim, SANDHASS, Carmen. *Timber Engineering – Principles for Design*. Karlsruhe: KIT Scientific Publishing, 2017. ISBN 978-3-7315-0673-7

BÖHM, Martin, REISNER, Jan a BOMBA, Jan. *Materiály na bázi dřeva*. Česká zemědělská univerzita v Praze, Fakulta lesnická a dřevařská, Katedra zpracování dřeva. 2012. ISBN 978-80-213-2251-6

CHYBÍK, Josef. *Přírodní stavební materiály*. Stavitel. Praha: Grada, 2009. ISBN 978-80-247-2532-1.

DICKSON, Michael a Dave PARKER. *Sustainable timber design*. Abingdon: Routledge, 2015. ISBN 978-0-415-46808-4.

GREEN, Michael a TAGGART, Jim. *Tall wood buildings: design, construction and performance*. Basel: Birkhäuser, [2017]. ISBN 978-3-0356-0475-7.

HALAHYJA, Martin; CHMÚRNÝ, Ivan a STERNOVÁ, Zuzana. *Stavebná tepelná technika: Tepelná ochrana budov*. Bratislava: Jaga group, 1998. ISBN 80-88905-04-4.

HAVÍŘOVÁ, Zdeňka. *Dům ze dřeva*. Stavíme. Stavba. Brno: ERA, 2005. ISBN 80-7366-008-3.

HERZOG, Thomas. *Timber construction manual*. Detail. Basel: Birkhäuser, c2004. ISBN 978-3-7643-7025-1.

HUGUES, Theodor; STEIGER, Ludwig a WEBER, Johann. *Timber construction: details, products, case studies*. Detail praxis. Basel: Birkhäuser, c2004. ISBN 3-7643-7032-7.

HUDEEC, Mojmír. *Pasivní rodinný dům: proč a jak stavět*. Profi & hobby. Praha: Grada, 2008. ISBN 978-80-247-2555-0.

JELÍNEK, Lubomír a ČERVENÝ, Petr. *Tesařské konstrukce*. 3. vyd. Technická knižnice. Praha: Pro Českou komoru autorizovaných inženýrů a techniků činných ve výstavbě, vydalo Informační centrum ČKAIT, 2012. ISBN 978-80-87438-34-3.

KARACABEYLI, Erol Karacabeyli a Brad Douglas, DOUGLAS, 2013. *CLT handbook: cross-laminated timber*. Washington, D.C.: AWC. ISBN 978-0-86488-554-8.

KOLÁŘ, Karel a REITERMAN, Pavel. *Stavební materiály: pro SPŠ stavební*. Studium. Praha: Grada, 2012. ISBN 978-80-247-4070-6.

KOLB, Josef. *Dřevostavby: systémy nosných konstrukcí, obvodové pláště*. Praha: Grada, 2008. ISBN 978-80-247-2275-7.

KUKLÍK, Petr. *Dřevěné konstrukce*. Technická knižnice autorizovaného inženýra a technika. Řada C. Praha: Informační centrum ČKAIT, 2005. ISBN 80-86769-72-0.

KUKLÍK, Petr a KUKLÍKOVÁ, Anna. *Navrhování dřevěných konstrukcí: příručka k ČSN EN 1995-1*. Praha: Informační centrum ČKAIT, 2010. ISBN 978-80-87093-88-7.

KULHÁNEK, František. *Stavební fyzika II: stavební tepelná technika*. 5., přeprac. vyd. V Praze: České vysoké učení technické, 2011. ISBN 978-80-01-04957-0.

KULHÁNEK, František. *Tepelná ochrana a energetika budov: TP 1.8.1 : technická pomůcka k činnosti autorizovaných osob*. Praha: Pro Českou komoru autorizovaných inženýrů a techniků činných ve výstavbě vydává Informační centrum ČKAIT, 2014. ISBN 978-80-87438-48-0.

LYONS, Arthur. *Materials for architects and builders*. 3rd ed. Oxford: Butterworth-Heinemann, 2007. ISBN 0-7506-6940-3.

LYONS, Arthur. *Materials for architects and builders*. 4th ed. Oxford: Butterworth-Heinemann, c2010. ISBN 978-1-85617-519-7.

LYONS, Arthur. *Materials for architects and builders. Fifth edition*. London: Routledge, Taylor & Francis Group, 2014. ISBN 978-0-415-70497-7.

MAYO, Joseph. *Solid wood: case studies in mass timber architecture, technology and design*. Abingdon: Routledge, 2015. ISBN 978-0-415-72530-9.

MERZ, Konrad; NIEMANN, Anne a TORNO, Stefan. *Building with hardwood*. Přeložil Susanne HAUGER. Munich: DETAIL, 2021. ISBN 978-3-95553-559-9.

NOVÁK, Jiří. *Vzduchotěsnost obvodových plášťů budov*. Praha: Grada, 2008. ISBN 978-80-247-1953-5.

NYČ, Miroslav. *Sádrokarton*. Stavitel. Praha: Grada, 2005. ISBN 80-247-0986-4.

NYČ, Miroslav. *Sádrokarton: stavby a rekonstrukce*. Profi & hobby. Praha: Grada, 2001. ISBN 80-247-9028-9.

PAVLAS, Marek. *Dřevostavby z vrstvených masivních panelů: technologie CLT*. Praha: Grada Publishing, 2016. ISBN 978-80-271-0055-2.

PYTLÍK, Petr. *Stavební materiály v pozemních stavbách*. Brno: CERM, 1995. ISBN 80-85867-14-1.

RŮŽIČKA, Martin. *Stavíme dům ze dřeva*. Praha: Grada, 2006. Profi & hobby. ISBN 80-247-1461-2

SMOLA, Josef. *Stavba a užívání nízkoenergetických a pasivních domů*. Stavitel. Praha: Grada, 2011. ISBN 978-80-247-2995-4.

STEIGER, Ludwig. *Basic timber construction. Third edition*. Přeložil Michael ROBINSON, přeložil Hartwin BUSCH. Basel: Birkhäuser, [2020]. Basics. ISBN 978-3-0356-2126-6.

SVOBODA, Luboš. *Stavební hmoty*. Bratislava: Jaga, 2005. ISBN 80-8076-007-1.

SVOBODA, Luboš. *Stavební hmoty. 2. přeprac. a dopl. vyd.* Bratislava: Jaga, 2007. ISBN 978-80-8076-057-1.

ŠTEFKO, Jozef, Ladislav REINPRECHT a Petr KUKLÍK. *Dřevěné stavby: konstrukce, ochrana a údržba. 2. české vyd.* Bratislava: Jaga, 2006. Home. ISBN 80-8076-043-8.

ŠUBRT, Roman. *Tepelné izolace domů a bytů.* Profi & hobby. Praha: Grada, 1998. ISBN 80-7169-566-1.

ŠUBRT, Roman. *Tepelné izolace v otázkách a odpovědích. 2. dopl. vyd.* Praha: BEN - technická literatura, 2008. ISBN 978-80-7300-234-3.

THELANDERSSON, Sven a LARSEN, Hans J. *Timber engineering.* Chichester: Wiley, c2003. ISBN 0-470-84469-8.

TYWONIAK, Jan. *Nízkoenergetické domy: principy a příklady.* Stavitel. Praha: Grada, 2005. ISBN 80-247-1101-X.

TYWONIAK, Jan. *Nízkoenergetické domy 3: nulové, pasivní a další.* Stavitel. Praha: Grada, 2012. ISBN 978-80-247-3832-1.

TYWONIAK, Jan. *Pozemní stavitelství VI: pro SPŠ stavební : stavební fyzika, zdravotní nezávadnost a požární bezpečnost staveb.* Studium. Praha: Grada, 2014. ISBN 978-80-247-5102-3.

VALDA, Vojtěch. *Stavba domu svépomocí: stavba rodinného domu krok za krokem : od výběru parcely, jednání s úřady, až po dokončovací práce. 2. edice.* Praha: Venkovský dům, 2022. ISBN 978-80-906031-3-4.

VAVERKA, Jiří. *Dřevostavby pro bydlení.* Praha: Grada, 2008. ISBN 978-80-247-2205-4.

ZAHRADNÍČEK, Václav a Pavel HORÁK. *Moderní dřevostavby.* Vyd. 2. aktualiz. Brno: Computer Press, 2011. ISBN 978-80-251-3568-6.

Internetové zdroje:

BAUSATZ-HAUS, 2023. Dämmen mit weichfaser In: *BAUSATZ-HAUS [online]* Schörfling: *BAUSATZHAUS* [cit. 2023-07-10]. Dostupné z: <https://www.bausatzhaus.at/daemmen-mit-weichfaser/>

DŘEVAŘSKÝ ÚSTAV, 2024. Certifikace výrobků a posuzování shody In: *Dřevařský ústav Timber Institute [online]* Praha: Výzkumný a vývojový ústav dřevařský [cit. 2024-01-31]. Dostupné z: https://www.vvud.cz/sluzby/certifikace-vyrobk-u-a-posuzovani-shody/#evropsky_trh

EKOIZOLACE, 2024. Představení foukaných izolací: celulósová izolace In: *www.ekoizolace.cz [online]* Praha: Marek Leško [cit. 2024-01-24]. Dostupné z: <https://www.ekoizolace.cz/co-je-celulozova-izolace/>

KUHNOVÁ, Erika, 2018. Šest způsobů jak stavět ze dřeva In: *HOME [online]* Praha: Jaga Media [cit. 2023-07-01]. Dostupné z: <https://homebydleni.cz/dum/drevostavby/sest-zpusobu-stavet-ze-dreva/>

KUZMOVÁ, Eva, 2023. Věcná novela nového stavebního zákona vyšla ve Sbírce zákonů v červnu 2023 In: *Zprávy a informace ČKAIT [online]* Praha: ČKAIT [cit. 2024-01-31]. Dostupné z: <https://zpravy.ckait.cz/vydani/2023-03/vecna-novela-noveho-stavebniho-zakona-vysla-ve-sbirce-zakonu/>

NEMA, 2024. Technické informace In: *Nema [online]* Olešnice: Nema spol, s.r.o. [cit. 2024-02-12]. Dostupné z: <https://www.nema.cz/technicke-informace>

NOVATOP, 2024. Technická dokumentace In: *NOVATOP [online]* Ptení: AGROP NOVA a.s. [cit. 2024-02-12]. Dostupné z: <https://novatop-system.cz/ke-stazeni/technicka-dokumentace/>

NOVÁK, František, 2016. BAUSATZ-HAUS neboli stavební systém na bázi dřevěných cihel In: *DŘEVAŘSKÝ magazín [online]* Banská Bystrica: Trendwood – twd, s.r.o. [cit. 2023-07-13]. Dostupné z: <https://drevmag.com/cs/2016/07/14/bausatz-haus-neboli-stavebni-system-na-bazi-drevenych-cihel/>

PAVLAS, Marek, 2016. Konstrukce dřevostaveb In: *Dřevo&stavby.cz [online]* Praha: Topinfo [cit. 2023-07-01]. Dostupné z: <https://www.drevoastavby.cz/drevostavby-archiv/stavba-drevostavby/konstrukce-drevostaveb/4220-nejen-sruby-a-roubenky-jake-jsou-moznosti-staveb-z-masivniho-dreva>

STEKO, 2023. Module Specifications In: *STEKO [online]* Santiago de Chile: STEKO® Latino America SA [cit. 2023-07-10]. Dostupné z: <https://www.steko-latinoamerica.com/modular-specifications/>

STORAENSO, 2023. Building with CLT massive wood In: *STORAENSO [online]* Helsinki: Stora Enso Oyj [cit. 2023-06-19]. Dostupné z: <https://www.storaenso.com/en/products/mass-timber-construction/building-products/clt/get-facts>

TZBINFO, 2024. Polystyrenové izolace In: *tzbinfo [online]* Praha: Topinfo [cit. 2024-01-23]. Dostupné z: <https://stavba.tzb-info.cz/tepelne-izolace/297-polystyrenove-izolace>

VESELÝ, Vojtěch, 2013. Masivní dřevostavby a požadavky na ně kladené In: *tzbinfo [online]* Praha: Topinfo [cit. 2023-07-13]. Dostupné z: <https://stavba.tzb-info.cz/vlastnosti-drevostaveb/10345-masivni-drevostavby-a-pozadavky-na-ne-kladene>

WOODWORKS, 2023. Mass Timber Design Manual In: *Woodworks [online]* Washington, DC: Woodworks [cit. 2023-06-19]. Dostupné z: <https://www.woodworks.org/resources/mass-timber-design-manual/>

9 Seznam obrázků a tabulek

Seznam obrázků:

Obrázek 1. Detail nároží panelové konstrukce (NEMA, 2024).....	20
Obrázek 2. Vnější rohový spoj CLT konstrukce (NOVATOP, 2024)	24
Obrázek 3. Prefabrikovaný modul a detail nároží systému zásuvných modulů (STEKO, 2023)	27
Obrázek 4. Třídy trvání zatížení (Kuklík, Kuklíková, 2010)	49
Obrázek 5. Oblast kondenzace vodní páry v detailu nároží před optimalizací.....	58
Obrázek 6. Oblast kondenzace vodní páry v detailu napojení stropní konstrukce před optimalizací.....	62

Seznam tabulek:

Tabulka 1. Okrajové podmínky použité pro výpočet konstrukčních skladeb obvodového pláště	54
Tabulka 2. Přehled výsledků před/po optimalizaci – skladba obvodové stěny	55
Tabulka 3. Přehled výsledků před/po optimalizaci – skladba podlahy na terénu.....	56
Tabulka 4. Přehled výsledků před/po optimalizaci – skladba střešní konstrukce.....	57
Tabulka 5. Okrajové podmínky použité pro vyhodnocení zvolených detailů	58
Tabulka 6. Přehled výsledků před/po optimalizaci – detail nároží	59
Tabulka 7. Přehled výsledků před/po optimalizaci – detail uložení krovu v hřebeni	60
Tabulka 8. Přehled výsledků před/po optimalizaci – detail uložení krovu na obvodovou stěnu	61
Tabulka 9. Přehled výsledků před/po optimalizaci – detail napojení stropní konstrukce	63
Tabulka 10. Přehled výsledků před/po optimalizaci – detail provedení soklu.....	64

10 Samostatné přílohy

PŘÍLOHA 1. Architektonická studie

PŘÍLOHA 2. Situační výkresy

PŘÍLOHA 3. Architektonicky stavební řešení

PŘÍLOHA 4. Posouzení a optimalizace konstrukčních skladeb obvodového pláště
z hlediska šíření tepla a vlhkosti

PŘÍLOHA 5. Posouzení a optimalizace zvolených detailů z hlediska šíření tepla a vlhkosti

PŘÍLOHA 6. Posouzení konstrukční skladby vnitřní stěny z hlediska akustiky

PŘÍLOHA 7. Statický posudek zvoleného konstrukčního prvku
a třech detailů konstrukčních spojů

PŘÍLOHA 8. Výrobní výkresy vybraných panelů

PŘÍLOHA 9. Rozpočet dílčí části stavby