



# VYSOKÉ UČENÍ TECHNICKÉ V BRNĚ

BRNO UNIVERSITY OF TECHNOLOGY

## FAKULTA STROJNÍHO INŽENÝRSTVÍ

FACULTY OF MECHANICAL ENGINEERING

## ÚSTAV AUTOMOBILNÍHO A DOPRAVNÍHO INŽENÝRSTVÍ

INSTITUTE OF AUTOMOTIVE ENGINEERING

## PÍST ZÁŽEHOVÉHO MOTORU PRO 3-D TISK

PISTON OF A SPARK-IGNITION ENGINE FOR 3-D PRINTING

### DIPLOMOVÁ PRÁCE

MASTER'S THESIS

### AUTOR PRÁCE

AUTHOR

Bc. Lukáš Zelko

### VEDOUCÍ PRÁCE

SUPERVISOR

Ing. Lubomír Drápal

BRNO 2019

# Zadání diplomové práce

Ústav:	Ústav automobilního a dopravního inženýrství
Student:	<b>Bc. Lukáš Zelko</b>
Studijní program:	Strojní inženýrství
Studijní obor:	Automobilní a dopravní inženýrství
Vedoucí práce:	<b>Ing. Lubomír Drápal</b>
Akademický rok:	2018/19

Ředitel ústavu Vám v souladu se zákonem č.111/1998 o vysokých školách a se Studijním a zkušebním řádem VUT v Brně určuje následující téma diplomové práce:

## **Píst zážehového motoru pro 3–D tisk**

### **Stručná charakteristika problematiky úkolu:**

Práce výpočtově–konstrukčního charakteru zaměřená na návrh a výpočtové ověření pístu zážehového přeplňovaného motoru pro výrobu metodou 3–D tisku.

### **Cíle diplomové práce:**

Zpracovat stručnou rešerši v oblasti konstrukce a technologie moderních pístů zážehových přeplňovaných motorů a posoudit aktuální možnosti 3–D tisku těchto dílů. Pro motor zadaných parametrů provést konstrukční návrh pístu odpovídající konvenčním metodám výroby pístů. Upravit píst do nové varianty tak, aby jeho konstrukce zohlednila výrobu pomocí 3–D tisku a zvýraznila její výhody (žebrování apod.). Sestavit výpočtový model tepelně–mechanického zatížení a provést simulaci obou variant pístu. V případě potřeby upravit návrh tištěného pístu, tak aby jeho namáhání vyhovovalo požadovaným hodnotám. Posoudit možnosti experimentálního ověření vlivu homogenity materiálu tištěného pístu na jeho pevnost, případně životnost. Celkově vyhodnotit výhody a nevýhody pístu vyrobeného novou technologií v porovnání s konvenčními výrobními postupy.

### **Seznam doporučené literatury:**

MAHLE, Ed. Pistons and engine testing. 1st edition. Wiesbaden: Springer, 2012. ISBN 978-3-83-8-1590-3.

STONE, R. Introduction to internal combustion engines. 4th edition. Basingstoke: Palgrave Macmillan, 2012. ISBN 978-0-230-57663-6.

CHUA, C. K., LEONG, K. F. 3D printing and additive manufacturing: principles and applications. 5th edition. New Jersey: World Scientific, 2017. ISBN 978-981-3146-75-4.

MTZ Motorentechnische Zeitschrift. Wiesbaden: Springer, 1939-. ISSN 0024-8525.

Termín odevzdání diplomové práce je stanoven časovým plánem akademického roku 2018/19

V Brně, dne

L. S.

---

prof. Ing. Josef Štětina, Ph.D.  
ředitel ústavu

---

doc. Ing. Jaroslav Katolický, Ph.D.  
děkan fakulty



## ABSTRAKT

Hlavným cieľom práce bol konštrukčný návrh piestu konvenčnou metódou a následne upravený do podoby vhodne pre metódu aditívnej technológie. Okrem vyhotovenia návrhu bola vytvorená termálne-štruktúrna analýza zaťažovacieho stavu oboch piestov pre maximálne zaťaženie motora. Vyhodnotenie určilo do akej miery má nová technológia opodstatnenie a boli zistené jej výhody a nevýhody v porovnaní s aktuálnou metódou.

## KLÚČOVÉ SLOVÁ

spaľovací motor, piest, 3D tlač, aditívne technológie, anizotropia materiálu, termálna analýza, štruktúrna analýza

## ABSTRACT

The goal of the thesis was to design a piston manufactured by conventional method and subsequently adjusted one for additive manufacturing. Beside the designs, thermo-structural model was created for both pistons, considering maximal loading of the engine. Analysis evaluation showed the possibility of further application of the new technology in comparison to current one, within automotive industry.

## KEYWORDS

combustion engine, piston, 3D printing, additive manufacturing, material anisotropy, thermal analysis, structural analysis



## **BIBLIOGRAFICKÁ CITÁCIA**

ZELKO, L. *Píst zážehového motoru pro 3-D tisk*. Brno: Vysoké učení technické v Brně, Fakulta strojního inženýrství, 2019. 63 s. Vedoucí diplomové práce: Lubomír Drápal.



## ČESTNÉ PREHLÁSENIE

Prehlasujem, že táto práca je mojím pôvodným dielom, spracoval som ju samostatne pod vedením Ing. Lubomíra Drápala a s použitím literatúry uvedenej v zozname.

V Brne dňa 24. mája 2019

.....

Lukáš Zelko



## **POĎAKOVANIE**

Rád by som poďakoval Ing. Drápalovi a Ing. Tánczosovi za vedenie diplomovej práce a vecné pripomienky, ktoré prispeli k úspešnému dokončeniu tejto práce. Ďalej by som rád poďakoval rodine a priateľom za podporu behom celého štúdia.



## OBSAH

Úvod .....	10
1 Charakteristika piestu motora a súčasné trendy .....	11
1.1 Hlavná úloha piestu motora .....	11
1.2 Sekundárne úlohy a požiadavky na piest .....	12
1.3 Súčasný trendy piestov benzínových motorov .....	14
1.3.1 Piesty s riadenou expanziou .....	15
1.3.2 Piesty box-type .....	15
1.3.3 Piesty mahle evotec (1. a 2. generácia) .....	16
1.3.4 Kované piesty .....	17
2 Návrh a výpočet odlievaného piestu .....	18
2.1 Konštrukčný návrh piestu .....	18
2.2 Voľba materiálu pre odlievaný piest .....	21
2.3 Termálna analýza piestu .....	22
2.3.1 Výpočet koeficientov prestupu tepla na častiach piestu .....	22
2.3.2 Výpočet teploty pôsobiacej na korunu piestu .....	24
2.3.3 Výpočet koeficientu prestupu tepla pracovnej látky .....	26
2.4 Simulácia termálnej analýzy piestu .....	28
2.5 Štrukturálna analýza .....	30
2.5.1 Riešenie úlohy .....	30
2.6 Určenie bezpečnostných koeficientov a medze únavy .....	36
3 Návrh a výpočet piestu za použitia 3D tlače .....	38
3.1 3D tlač za použitia kovového prášku .....	38
3.1.1 Historický vývoj technológie 3D tlače .....	38
3.1.2 Základný postup pri 3D tlači .....	38
3.1.3 Metóda tlače za použitia kovového prášku .....	39
3.1.4 Výhody a nevýhody v porovnaní s konvenčnými metódami .....	41
3.2 Aktuálne využitie 3D tlače u produkcie piestov .....	41
3.3 Konštrukčný návrh piestu .....	42
3.4 Voľba materiálu pre 3D tlačný piest .....	44
3.5 Termálna analýza 3D tlačného piestu .....	45
3.6 Štrukturálna analýza 3D tlačného piestu .....	47
3.7 Určenie únavovej životnosti a koeficientu bezpečnosti .....	49
4 Homogenita materiálu u 3D tlače .....	51
4.1 Hustota materiálu a parametre ju ovplyvňujúce .....	51
4.2 Anizotropia materiálu .....	52





---

5	Zhodnotenie návrhov .....	55
	Záver .....	56
	Zoznam použitých skratiek a symbolov .....	60
	Zoznam príloh .....	63



## ÚVOD

V súčasnej dobe prechádzajú spaľovacie motory značne náročnou etapou ich existencie. I keď sa termálna a mechanická účinnosť týchto strojov stále po malých krokoch zlepšuje je veľmi pravdepodobné, že v nasledujúcej jednej, maximálne dvoch dekád budú vznetrové motory úplne vytlačené z automobilového trhu. Čo sa týka benzínových jednotiek, je tu možná šanca, že v nasledujúcich 20 rokoch bude ich vývoj naďalej napredovať, avšak s predpokladom kombinácie spaľovacieho a elektrického motora.

Hlavným dôvodom týchto predpokladov je aktuálna hladina oxidu uhličitého v zemskej atmosfére, ktorý aktívne prispieva ku globálnemu otepľovaniu. Tým, že je doprava v určitej miere zodpovedná za tvorbu tohto plynu, obmedzujú regulácie a normy tvorbu oxidu uhličitého a tým pádom i spotrebu paliva samotného motora v čoraz vyššej miere. Na základe týchto požiadaviek bude priemysel nútený nachádzať riešenia i mimo dlho využívané, konvenčné technológie pri stavbe nových pohonných jednotiek.

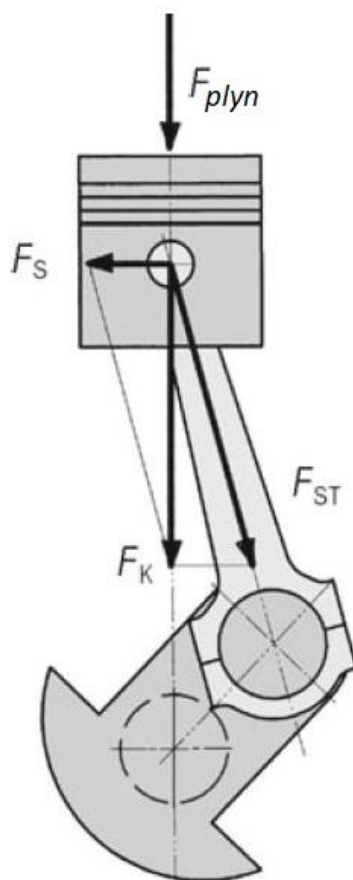
Výroba piestov je vo väčšine prípadov realizovaná technológiou odlievania, ktorá je i sama o sebe pomerne náročná na životné prostredie. Produkované súčasti dosahujú dobých materiálových vlastností, avšak často sú konštrukčné návrhy obmedzované samotnou touto technológiou. Na druhej strane, aditívna technológia, ktorej je značná časť tejto práce venovaná poskytuje otvorenejšie prístupy v oblasti konštrukcie i vplyvu samotnej technológie na okolie.



# 1 CHARAKTERISTIKA PIESTU MOTORA A SÚČASNÉ TRENDY

## 1.1 HLAVNÁ ÚLOHA PIESTU MOTORA

Piestom spaľovacieho motora rozumieme jednu z hlavných súčastí piestnej skupiny, resp. celej motorovej jednotky, ktorej úloha spočíva v prenose sily od tlaku plynov, vzniknutými spaľovaním zmesi paliva a vzduchu, ďalej v rámci sústavy cez piestny čap a ojnicu až na kľukový hriadeľ. Cieľom je vo výsledku sprostredkovanie premeny tepelnej energie na mechanickú.



Obr. 1 Sily vplývajúce na piest motora a kľukový mechanizmus (upravené) [1]

Pri prenose musia motorové komponenty, obzvlášť piest, odolávať veľkým mechanickým a tepelným namáhaniam, pričom pri automobilových spaľovacích motoroch sa jedná o vysoko cyklické zaťaženie. V takomto prípade dochádza taktiež k vysoko únavovému namáhaniu komponent.



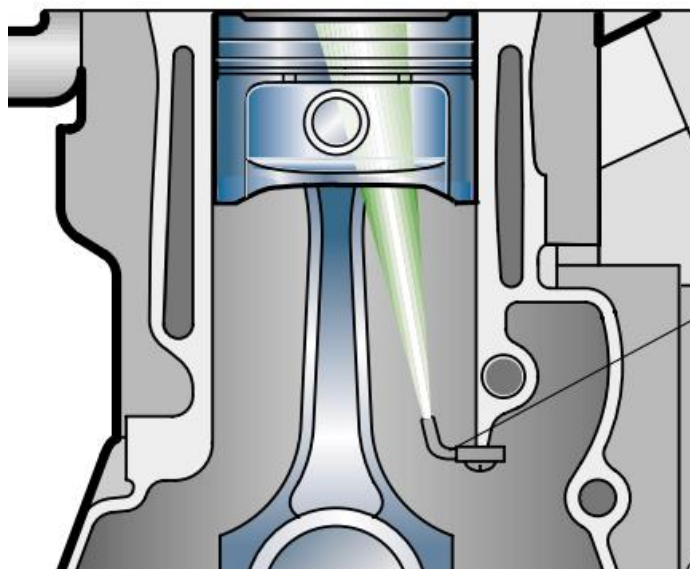
## 1.2 SEKUNDÁRNE ÚLOHY A POŽIADAVKY NA PIEST

Okrem prenosu síl musí piest zabezpečiť oddelenie spaľovacieho priestoru od kľukovej skrine, za účelom dosiahnutia požadovaného kompresného pomeru, resp. utesnenia daného priestoru od vnikania chladiaceho média (najčastejšie oleja), ktorým je ostrekovaná spodná strana dna piestu pre jeho chladenie. Táto požiadavka je primárne splňaná použitím piestnych krúžkov. Vo väčšine prípadov sa využíva koncepcia 3 piestnych krúžkov, kde vrchné dva (bližšie ku dnu piestu) zaisťujú tesniacu funkciu, a posledný tretí krúžok slúži na stieranie motorového oleja zo steny vložky valca, aby neprenikal do spaľovacieho priestoru, zvyšujúc emisie motora. [1] [3]



Obr. 2 Piest zážihového motora Kolbenschmidt [5]

Ďalšou úlohou piestu a daných krúžkov je odvod istého množstva tepla vytvoreného spaľovaním zmesi paliva a vzduchu. Väčšina prestupujúceho tepla je odvádzaná cez spodnú stranu dna piestu (približne 50–60 %) v prípade využitia obstreku motorovým olejom.[1]



Obr. 3 Obstrek dna piestu motorovým olejom [24]



Pri využití chladiaceho kanála môže dosiahnuť množstvo odvedeného tepla hodnoty cez 60 %. V prípade piestnych krúžkov sa pohybuje toto množstvo v rozmedzí 10–20 % . Ďalšie odvodové oblasti sú plášť piestu (približne 5–10 %) a náliatok pre piestny čap a samotný piestny čap (do 5 %). [1]



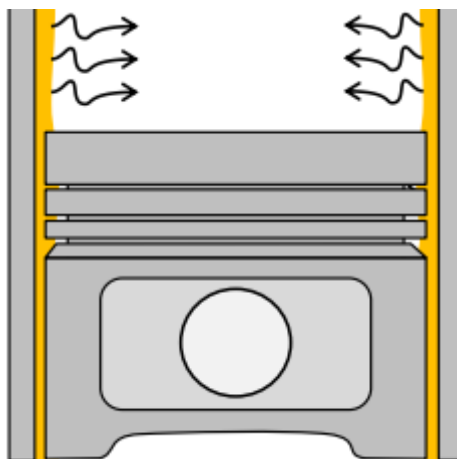
Obr. 4 MAHLE Evotec s chladiacim kanálom v korune piestu [23]

Jednou z ďalších úloh, ktorú piest umožňuje je podpora výmeny náplne valca pri poslednom takte spaľovacieho cyklu, resp. napomáha tvorbe zmesi vo valci pre dosiahnutie nižších emisných hodnôt. Toto riešenie sa však primárne využíva u vznetrových motorov. [2]



Obr. 5 Piesty MAHLE vznetrových motorov s vybraním v korune [23]

Medzi ďalšie, hlavné požiadavky kladené na piest a piestnu skupinu sa radia schopnosť prispôsobenia sa prevádzkovým podmienkam (napr. tepelná rozťažnosť piestu vo vložke motora) a tým i tvarová stabilita, nízka hmotnosť (pre nízke zaťaženie od bočných a zotrvačných síl), nízke straty spôsobené trením a tým i odolnosť voči zadretiu, avšak na druhú stranu i nízku spotrebu mazacieho oleja [1] [2]



Obr. 6 Piest vo vložke valca s mazacou vrstvou [12]

Ďalšou vlastnosťou vyžadovanou od piestu a taktiež piestnych krúžkov je fenomén zvaný „prefuk cez piestne krúžky“. Požadovaná je nízka hodnota objemového prietoku plynov zo spaľovacej komory do kľukovej skrine. Pri porušení tejto podmienky môže začať dochádzať ku kontaminácií oleja, alebo porušenia mazacej vrstvy na vložke valca z dôvodu karbonizácie daného oleja. Maximálne hodnoty tohto objemového prietoku sú 1 % nasávaného objemu vzduchu pre atmosféricky plnené motory a približne 1,5 % pre preplňované motory. [1] [3]



Obr. 7 Únik plynů mezi vložkou valca a piestnymi krúžkami [12]

### 1.3 SÚČASNÉ TRENDY PIESTOV BENZÍNOVÝCH MOTOROV

U súčasných piestov pre zážihové motory sú vo veľkej miere využívané návrhy s nízkou hmotnosťou, konštrukciou symetrického, alebo asymetrického plášťa, prípadne s rôznou hrúbkou stien danej časti piestu.



### 1.3.1 PIESTY S RIADENOU EXPANZIOU

Typ piestov, ktorý vo svojej konštrukcii obsahuje vložený kovový prúžok, zamedzujúci tepelnej expanzii hliníkového piestu vo valci motora. Hlavným cieľom tejto konštrukčnej skupiny piestov je obmedziť veľký rozdiel v tepelnom rozťahovaní medzi liatinovým valcom a piestom zo zliatin hliníka. Používané riešenia v tejto skupine sú piesty s invar prúžkom Autothermik a Autothermatik. Z dôvodu vkladania týchto dodatočných telies, ktoré sú komplikované na výrobnú technológiu a tým i zvýšenia hmotnosti samotného piestu sa toto riešenie dostáva skôr do úzadia, v porovnaní s variantmi opísanými nižšie. [1] [2]



Obr. 8 Piesty typu Autothermik (vľavo) a Autothermatik [1]

### 1.3.2 PIESTY BOX-TYPE

Box-type piesty sú charakteristické svojou nízkou hmotnosťou a mierne hranatým, zväčša oválnym tvarom plášťa. Tento typ piestov bol navrhovaný a optimalizovaný pre zážihové motory a kompatibilitu pre ako liatinové, tak i hliníkové bloky motora. Vďaka návrhu pružného plášťa piestu je rozdiel v rozťahnosti medzi liatinovým blokom a hliníkovým piestom veľmi dobre kompenzovaný v rámci jeho elasticity. Ak je oválnosť rozdielna na stranách zaťažených od bočných síl, hovoríme o asymetrickom návrhu piestu. Box-type konštrukcia býva vo väčšine prípadov vyrábaná odlievaním alebo kovaním. [1]



Obr. 9 Piesty Box-type [1]



### 1.3.3 PIESTY MAHLE EVOTEC (1. A 2. GENERÁCIA)

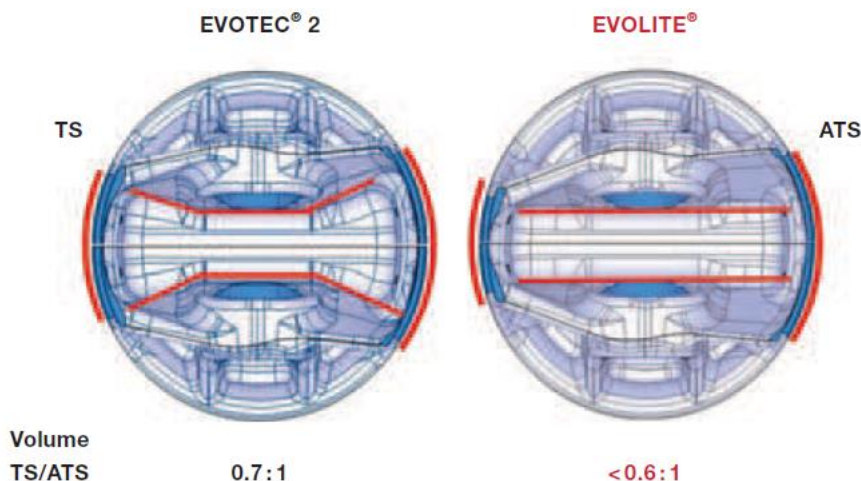
EVOTEC piesty, v súčasnosti (2013) najviac skúmané a vyvíjané, tvoria skupinu, v ktorej sa aplikuje návrh skoseného, lichobežníkového tvaru plášťa, zužujúci sa smerom ku korune piestu. Tento variant sa v najväčšej miere snaží o zníženie výslednej hmotnosti piestu a čo najvyššiu, resp. zúženie na strane plášťa zaťaženého bočnými silami. [1]



Obr. 10 Piesty Evotec s rozdielnou dĺžkou plášťa na kontaktných plochách [1]

Tento asymetrický design, v ktorom je na zaťaženej strane rozstup medzi stenami plášťa menší, resp. steny blížiac sa k náliatku pre piestny čap sú hrubšie, znižuje zaťaženie od ohybového momentu. Rebrovanie v oblasti medzi piestnymi krúžkami a plášťom prispieva v vysokej tuhosti pri malej ploche v priečnom priereze. Naopak strana piestu menej zaťažená od bočných síl, s mierne väčším rozstupom stien a tenšími stenami smerujúcimi od náliatku, je navrhnutá pre zachovanie pružnosti piestu. V neposlednej rade je piest vybavený i nosičom piestnych krúžkov (primárne pre prvý tesniaci krúžok), ktorý chráni drážku pred tepelným a mechanickým poškodením, hlavne v prípade preplňovaných motorov. [1]

Posledná - druhá generácia sa ďalej zameriava na optimalizáciu stien piestu, z hľadiska pevnosti, resp. zmenšenie hrúbky dna piestu pre zníženie hmotnosti bez vplyvu na pevnostné vlastnosti pri tepelne-mechanickom zaťažení. Pre túto vlastnosť sa využíva konštrukcia chladiacich kanálov v korune piestu, kde cirkuluje motorový olej a odvádza kumulované teplo. [1]



Obr. 11 Zobrazenie zaťaženej (TS) a nezaťaženej strany (ATS) piestov MAHLE [23]





V súčasnej dobe (2016) sú v procese vývoja piesty EVOLITE, ktoré majú tvoriť novú generáciu, nadväzujúcu na piesty EVOTEC, s čo najväčšou redukciou materiálu pri zachovaní tepelne-mechanických vlastností [9]



Obr. 12 Piest MAHLE Evolite s nosičom krúžkov v prvej drážke [23]

#### 1.3.4 KOVANÉ PIESTY

Táto výrobná technológia sa uprednostňuje pre zážihové motory, u ktorých predpokladáme veľmi vysoký motorový výkon ( $>150$  kW/l), resp. preplňované benzínové motory, kde konštrukcia, prípadne materiálové vlastnosti odlievaných piestov nedokážu splňať požadované vlastnosti. Kované piesty disponujú vyššou tepelnou odolnosťou, zaťažením od bočných síl, resp. únosnosťou vývrty pre piestny čap. Tento návrh dosahuje vysokej hustoty a tým i húževnatosti materiálu, čím získava vysokú odolnosť voči tlakom, blízkym prevádzkovému stavu detonačného spaľovania, bez poškodenia piestu. V porovnaní s odlievanými piestami je však táto technológia drahšia. Ďalej taktiež nie je možné aplikovať nosiče piestnych krúžkov, ako je tomu u piestov EVOTEC. [1] [3]



Obr. 13 Kovaný piest spoločnosti MAHLE [1]



## 2 NÁVRH A VÝPOČET ODLIEVANÉHO PIESTU

Návrh spracovaný pre diplomovú prácu vychádza z konštrukčného vyhotovenia firmy Ricardo PLC pre spoločnosť McLaren Automotive, pre modelový rad M838T. Jedná sa o motor s ôsmymi valcami do V pod uhlom  $90^\circ$ , zdvihovým objemom  $3799 \text{ cm}^3$  a výkonom  $460 \text{ kW}$  pri  $7500 \text{ min}^{-1}$ . Motor je ďalej preplňovaný dvojicou turbodúchadiel, pričom ide o vodou chladený blok a hlavu motora. Celková hmotnosť tohto modelového prevedenia činí  $199 \text{ kg}$ . [4]

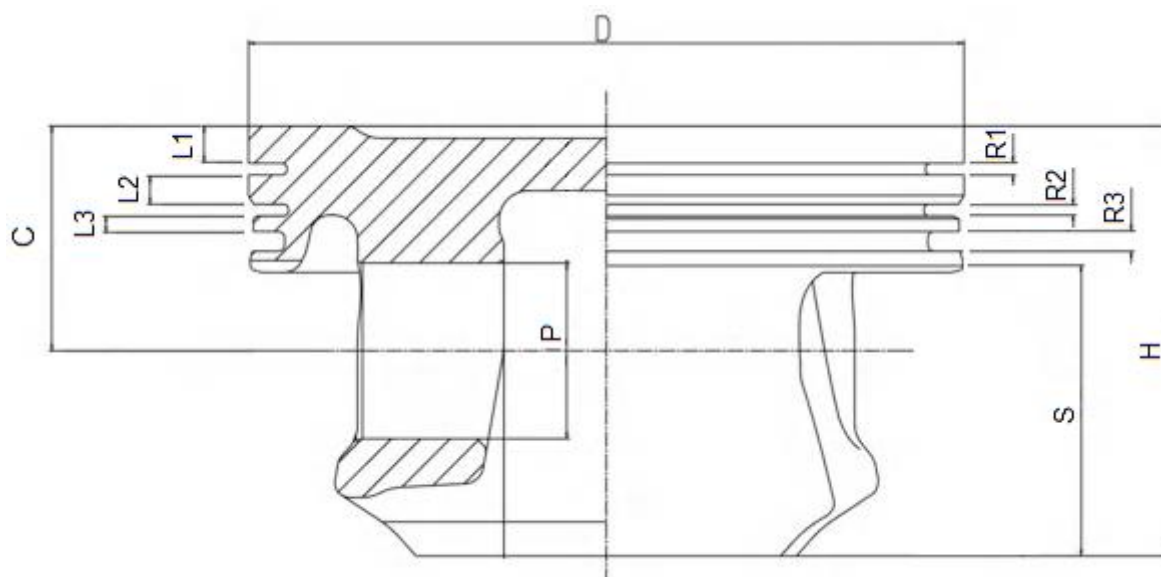
### 2.1 KONŠTRUKČNÝ NÁVRH PIESTU

Pre základné parametre ako napríklad vrtanie, zdvih, dĺžka ojnice, alebo systém plnenia valcov súčasne s hodnotou maximálnej tlaku pri horení boli uvažované po vzore daného motora. Pri návrhu sú rovnako tak uvažované veľkosti drážok pre piestne krúžky pre lepšiu koreláciu dát pri návrhu termálnej, resp. štruktúrálnej analýzy s už existujúcim modelom.

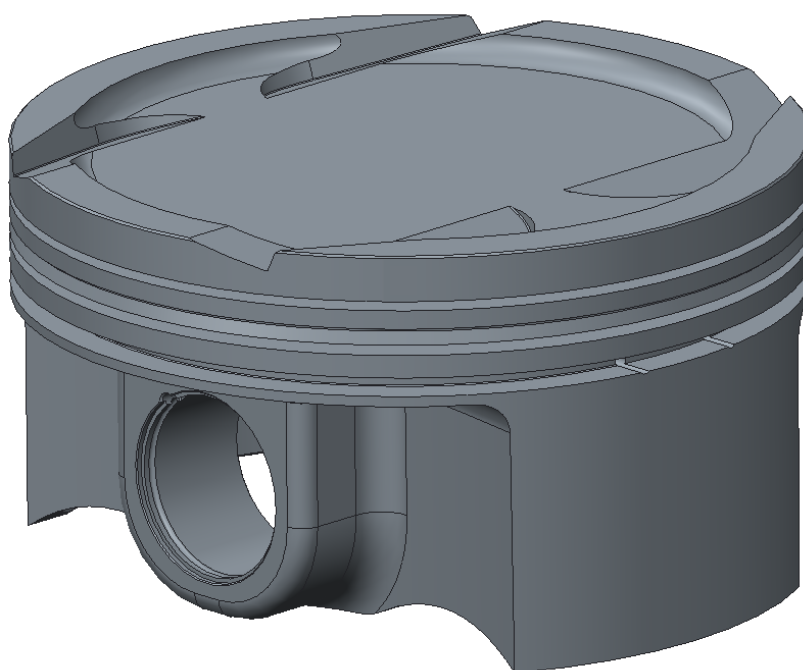
Základné parametre piestu a jeho tolerancie boli odvodené z interných dokumentov spoločnosti Ricardo Prague a z toho dôvodu budú v nižšie uvedenej Tab. 1 Základné parametre piestu [13] iba hodnoty parametrov, ktoré boli pri tvorbe modelu piestu spočítané a použité.

Tab. 1 Základné parametre piestu [13]

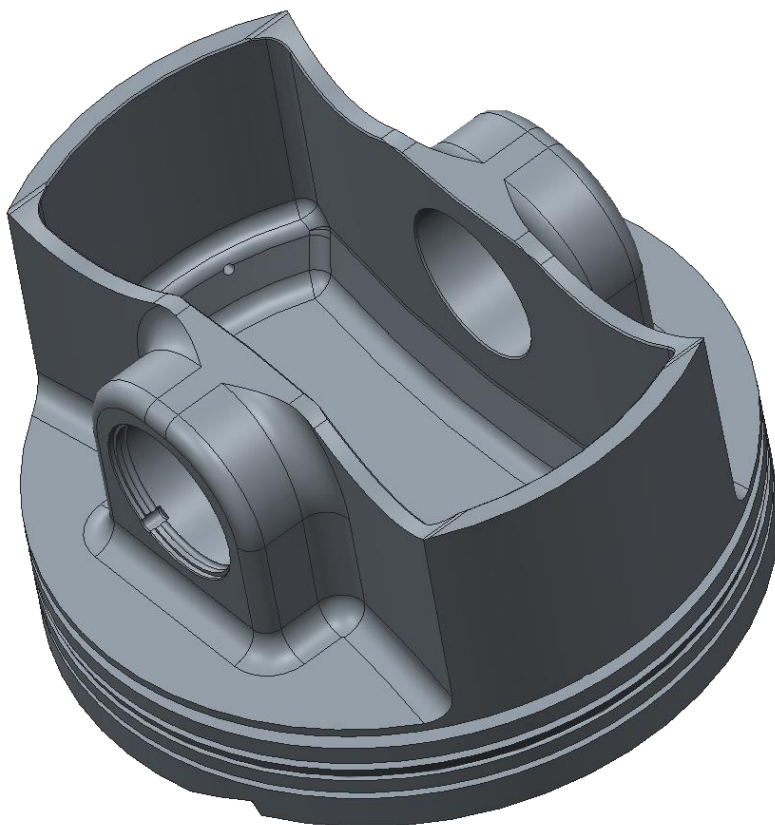
Veličina	Označenie	Hodnota
Priemer piestu	D	93
Celková výška piestu	H	54
Výška 1. mostíka piestneho krúžku	$L_1$	5
Výška drážky 1. piestneho krúžku	$R_1$	1,1
Výška 2. mostíka piestneho krúžku	$L_2$	4,5
Výška drážky 2. piestneho krúžku	$R_2$	1,25
Výška 3. mostíka piestneho krúžku	$L_3$	2,75
Výška drážky 3. piestneho krúžku	$R_3$	2,25
Kompresná výška	C	46,5
Dĺžka plášťa	S	34,25
Priemer diery pre piestny čap [mm]	P	22



Obr. 14 Rozmery vypočítané pre odlievavý piest [1] (Upravené)



Obr. 15 Konštrukčný návrh koruny piestu v prostredí Creo 2.0



*Obr. 16 Konštrukčný návrh dna piestu v prostredí Creo 2.0*

Ako je možné vidieť na Obr. 17, piest využíva konvenčné usporiadanie piestnych krúžkov – prvé dva, najbližšie korune piestu, sú tesniace piestne krúžky, resp. tretí, slúžiaci ako stierací krúžok.

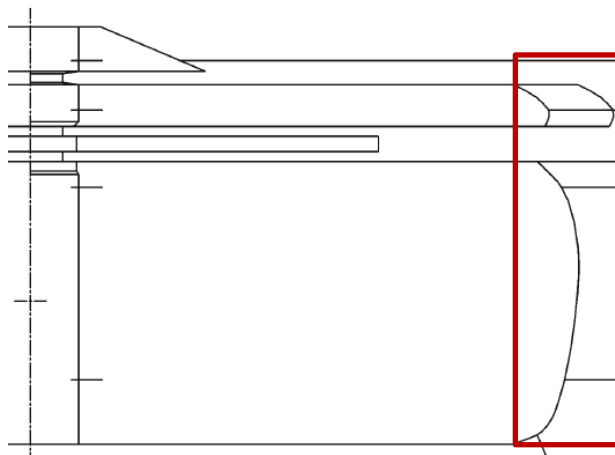


*Obr. 17 Rez liateho návrhu piestu v prostredí Creo 2.0*

Ďalej je taktiež možné vidieť, že pre uvedený variant sa predpokladá chladenie dna piestu obštekou oleja a nie systému s olejovými kanálmi. Systém bol preferovaný firmou Ricardo Prague, nakoľko daná technológia je najčastejšie využívaná u piestov zážihových motorov ich zákazníkov.



V návrhu je taktiež uvážené zúženie, alebo takzvaná súdkovitosť, daná bočnou krivkou piestu, ktorá naznačuje, že koruna piestu má v porovnaní s plášťom menší priemer. Toto opatrenie sa vykonáva z dôvodu rozťažnosti vysoko teplotne-namáhaného materiálu. V prípade koruny piestu spaľovacieho motora, môžu byť dosahované teploty až na úrovni 350 °C, v závislosti od konštrukčného návrhu piestu a ďalších parametrov motora. [1] Tým pádom môžeme očakávať, že oblasť okolo koruny bude podliehať väčšej teplotnej deformácii, pričom týmto návrhom môžeme zabrániť možnému zadreniu vo vložke valca pri vysokých zaťaženiach.



Obr. 18 Príklad reálneho tvaru bočnej krivky piestu [1]

## 2.2 VOĽBA MATERIÁLU PRE ODLIEVANÝ PIEST

Pri rozhodovaní o materiáli odlievaného variantu bolo potrebné uvažovať hlavné charakteristiky pre danú technológiu – dobrá zlievarenské vlastnosti, vysoká medza klzu a pevnosti, resp. tepelná rozťažnosť materiálu. Nakoľko sa jedná o motor so spaľovacím tlakom na úrovni 100 barov, bolo rozhodnuté, že pôjde o hliníkovú zliatinu od firmy Mahle GmbH s označením M174. Jej vlastnosti, uvedené pre teplotu 20°C, je možné vidieť v Tab. 2 Vlastnosti materiálu M174 [1], uvedenej nižšie.

Tab. 2 Vlastnosti materiálu M174 [1]

Veličina	Jednotka	Hodnota
Tvrdosť materiálu	HB10	140
Medza pevnosti $R_m$	[MPa]	285
Medza klzu $R_{p0.2}$	[MPa]	250
Pomerné predĺženie $A_5$	[%]	<1
Youngov modul pružnosti E	[GPa]	85
Tepelná vodivosť $\lambda$	[W/mK]	135
Tepelná rozťažnosť $\alpha$	[ $10^{-6}/K$ ]	19,5
Hustota materiálu $\rho$	[g/cm <sup>3</sup> ]	2,77
Relatívna miera opotrebenia	[-]	0,87



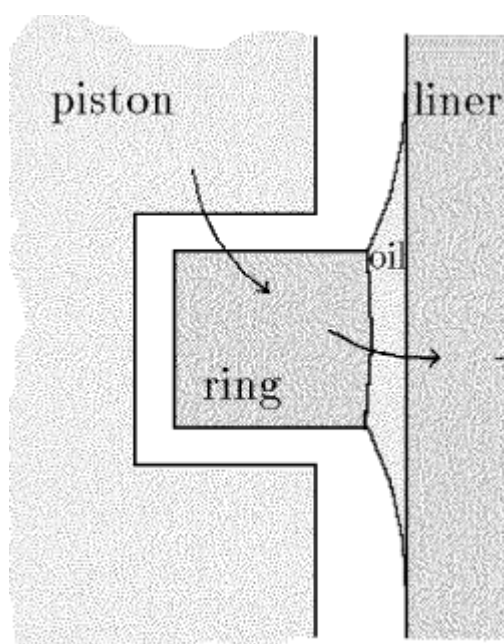
Hodnoty pre medze pevnosti za vyšších teplôt možno nájsť v kapitole 3, podkapitole 3.3 – voľba materiálu pre 3D tlačný piest, kde sú graficky porovnané tieto hodnoty pre obe varianty materiálov, ako odlievaný, tak i tlačný piest.

## 2.3 TERMÁLNA ANALÝZA PIESTU

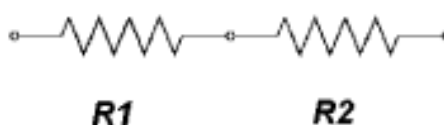
Pre realizáciu termálneho výpočtu bolo primárne potrebné určenie koeficientov prestupu tepla, ktoré boli následne zadané do modelu simulačného programu FEARCE. Ide o software, ktorý bol vytvorený samotnou firmou Ricardo PLC pre, ako komerčné, tak i súkromné účely tejto firmy. Koeficienty boli vypočítané pre korunu piestu, na ktorú sa prenáša teplo tvorené horením zmesi paliva a vzduchu a následne pre spodnú stranu dna piestu, piestne krúžky a plášť piestu, kadiaľ je dané teplo odvádzané do vložky valca, prípadne do chladiacej kvapaliny.

### 2.3.1 VÝPOČET KOEFICIENTOV PRESTUPU TEPLA NA ČASTIACH PIESTU

Výpočet sa realizoval na základe princípu, kde jednotlivé prestupy tepla medzi prvkami piestu sú chápané ako odpory medzi dvomi danými elementami. Jednotlivo sú určené prestupy z piestu do piestneho krúžku, ďalej cez olejovú vrstvu, až nakoniec do vložky valca. Ďalej boli na základe známych vzťahov určené i prestupy pre vnútornú stranu plášťa piestu a spodnú stranu koruny piestu. Tento model je uvažovaný pri maximálnom zaťažení motora a otáčkach  $n = 8000 \text{ min}^{-1}$ .



Obr. 19 Prestup tepla z piestu do vložky valca [7]



Obr. 20 Transformácia prestupov tepla na odpory [7]



Pri danom výpočte tepelného prestupu sú uvažované predpoklady ako zanedbanie vplyvu pohybu piestu na daný prestup tepla, piestne krúžky a plášť nepodliehajú kavitácií, žiaden krútiaci vplyv na krúžky, resp. v olejovej vrstve sa predpokladá vedenie ako jediný mód prestupu tepla. [7] V rovnici nižšie je určený odpor pri prestupe tepla cez piestny krúžok:

$$R_{pk} = \frac{\ln \frac{r_2}{r_1}}{2\pi H_1 k_{pk}}, \quad (1)$$

kde  $r_1$  je vnútorný polomer krúžku,  $r_2$  je vonkajší polomer krúžku,  $H_1$  je výška piestneho krúžku a  $k_{pk}$  je tepelná vodivosť piestneho krúžku. [4]

V ďalšom kroku je potrebné určiť odpor olejovej vrstvy, ktorý získame z rovnice:

$$R_{ol} = \frac{\ln \frac{r_3}{r_2}}{2\pi H_2 k_{olej}}, \quad (2)$$

kde  $r_3$  je polomer vrtania valca,  $H_2$  je výška pracovného zdvihu piestu a  $k_{olej}$  je tepelná vodivosť motorového oleja. [4]

Výpočtom týchto rovníc môžeme následne určiť hodnotu koeficientu efektívneho prenosu tepla  $h_{ef}$ , ktorý získame z rovnice:

$$h_{ef} = \frac{1}{R_{sum} S_{ef}}, \quad (3)$$

kde  $R_{sum}$  predstavuje súčet vypočítaných odporov daného modelu a  $S_{ef}$  určuje povrch piestu (drážky), ktorý je v kontakte s piestnym krúžkom. [7]

Behom pracovného cyklu motora sa poloha piestnych krúžkov mení, nakoľko istý čas sa opierajú o hornú a v ďalšej časti cyklu zasa o dolnú plochu drážky, v ktorej sú vložené. 32 % doby cyklu je prestup tepla realizovaný skrz hornú plochu drážky pre krúžok, zvyšných 68 % tejto doby sa dej uskutočňuje skrz dolnú časť. [7]

Na základe týchto vzťahov bolo možné určiť koeficienty prestupu tepla pre jednotlivé piestne krúžky, ktoré sú uvedené v Tab. 3 nižšie:

Tab. 3 Hodnoty koeficientov prestupu tepla pre piestne krúžky

Piestny krúžok	Hodnota $h_{ef}$
[-]	[W/m <sup>2</sup> K]
Prvý	5270
Druhý	6120
Tretí	8500



Rovnakou metódou je možné určiť i koeficient pre plášť piestu, iba s rozdielom, že hodnota odporu krúžku  $R_1$  je rovná nule. [7] Týmto výpočtom sa dospelo k hodnote prestupu tepla  $1250 \text{ W/m}^2\text{K}$  pre vonkajšiu stranu plášt'a.

Pre systém chladenia obstrekom spodnej strany koruny, kadiaľ sa odvádza väčšina tepla pôsobiaceho na piest je možné určiť koeficient prestupu tepla z rovnice [7]:

$$h_{ef,ssk} = 900 \left( \frac{n}{4600} \right)^{0,35}, \quad (4)$$

kde  $n$  predstavuje otáčky motora.

Podobne je možné získať i prestup tepla pre vnútornú stranu plášt'a piestu, z rovnice [7]:

$$h_{ef,plášť} = 240 \left( \frac{n}{4600} \right)^{0,35}, \quad (5)$$

Na základe dosadenia do týchto empirických vzťahov boli stanovené koeficienty s hodnotami  $1093 \text{ W/m}^2\text{K}$  pre spodnú stranu koruny a  $293 \text{ W/m}^2\text{K}$  pre vnútornú stranu plášt'a piestu.

### 2.3.2 VÝPOČET TEPLoty PÔSOBIACEJ NA KORUNU PIESTU

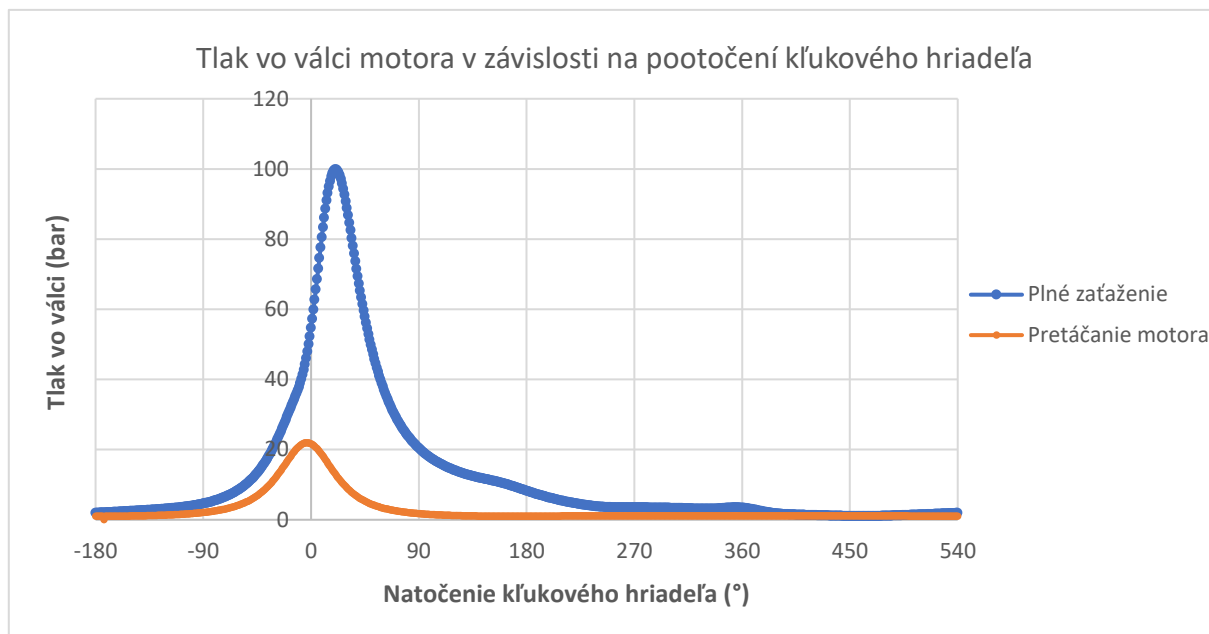
Výpočet tepla preneseného na korunu bol uvažovaný na základe Woschniho modelu horenia. Pre určenie strednej hodnoty teploty, ktorá pôsobí na korunu, predpokladáme maximálny tlak pri spaľovacom procese 100 barov, maximálne zaťaženie motora a otáčky o hodnote  $8000 \text{ min}^{-1}$ . Výpočty pre piestovú rýchlosť, jej koeficienty, ďalej pre prestup tepla, a samotnú teplotu boli určené pre celý rozsah pracovného cyklu, pričom zmena vždy predstavovala 1 stupeň natočenia kľukovej hriadele. Krivka tlaku plynov pri maximálnom zaťažení bola prebraná z dát pre motor McLaren M838T, krivka pre priebeh tlaku pretáčaného motora bola spočítaná na základe rovnice uvedenej nižšie. [9]

$$p_{mot} = \frac{\left[ \left( \frac{\varepsilon V_h}{\varepsilon - 1} \right)^{1,4} p_{atm} \right]}{V^{1,4}} \quad (6)$$

kde  $\varepsilon$  je kompresný pomer motora,  $V_h$  je kompresný objem motora,  $p_{atm}$  je atmosférický tlak,  $V$  je okamžitý objem vo valci motora, vypočítaný z aktuálneho pootočenia kľukovej hriadele.

Z tohto dôvodu je možné vidieť v Obr. 21 miernu odchýlku v dátach, keď krivky, približne v okolí  $40^\circ$  pred hornou úvraťou, korelujú v menšej miere než keby boli oba priebehy tlakov namerané na dynamometri. Dáta pre pretáčaný motor však vo firme Ricardo neboli dostupné.





Obr. 21 Závislosť tlaku vo válci na pootočení kľukového hriadeľa

Pre výpočet ako prestupu tepla cez korunu piestu, tak i rýchlosť prúdenia plynov je nutná znalosť samotnej teploty horenia v priebehu pracovného cyklu. Z dôvodu, že tieto hodnoty neboli dostupné v spoločnosti Ricardo, nameraním dát pre daný motor, sú určité časti tohto priebehu odhadnuté na základe analogickosti dát iných motorov podobných rozmerov firmy, resp. zvyšok cyklu bolo nutné dopočítať analyticky na základe známych vzťahov pre horenie média vo válci.



Obr. 22 Priebeh teploty horenia vo válci motora



V Obr. 22 je možno vidieť, že na základe zvoleného časovania ventilov, kde od začiatku sacieho taktu, až po jeho ukončenie predpokladáme konštantnú teplotu vzduchu o hodnote 89°C. V nasledujúcom takte, už spočíva vo výpočte teploty  $T_2$ , pre každý stupeň otočenia kľukovej hriadele v kompresnom a expanznom takte, na základe určenia upravenej stavovej 11 v tvare:

$$T_2 = \frac{p_2 V_2 T_1}{p_1 V_1}, \quad (7)$$

kde  $p_1$  a  $p_2$  sú tlaky vo valci,  $V_1$  a  $V_2$  je okamžitý objem vo valci motora a  $T_1$  je teplota nasávaného vzduchu

V ďalšom okamihu, po ukončení kompresne-expanzných častí cyklu nasleduje otvorenie výfukového ventilu, kedy zadávame predpoklad, že teplota spalín sa nebude meniť a je konštantná až do doby jeho uzavretia. V danom okamihu sa teplota opäť zmení na hodnotu pri nasávaní čerstvej zmesi a cyklus sa opakuje. Tento spôsob výpočtu bol odporúčaný výpočtovým oddelením spoločnosti Ricardo UK, nakoľko v podobných prípadoch je taktiež využívaný i v prípade prvotných fází projektu.

### 2.3.3 VÝPOČET KOEFICIENTU PRESTUPU TEPLA PRACOVNEJ LÁTKY

Po určení tlakov a teploty plynov vo valci bolo možné vypočítať rýchlosť plynov vo valci  $w$ , vychádzajúci z predpokladu Woschniho modelu horenia, určený rovnicou uvedenou nižšie [8]:

$$w = \left[ C_1 \bar{S}_p + C_2 \frac{V_d T_r}{p_r V_r} (p - p_{mot}) \right] \quad (8)$$

kde  $\bar{S}_p$  je stredná piestová rýchlosť piestu motora,  $V_d$  je zdvihový objem motora,  $V_r$ ,  $T_r$  a  $p_r$  sú okamžité hodnoty objemu, teploty a tlaku pracovnej látky vo valci motora. (v tomto prípade  $p_r$  je rovné  $p$ )

$C_1$  a  $C_2$  sú bezrozmerné konštanty

Tieto konštanty u vysokootáčkových motorov nadobúdajú rôzne hodnoty, pri uvážení v akej fázy pracovného cyklu sa práve motor nachádza [8]:

a) pri výmene náplne vo valci

$$C_1 = 6,18 + 0,317 \frac{v_s}{\bar{S}_p} \quad (9)$$

$$C_2 = 0 \quad (10)$$

b) pri procese stláčania náplne



$$C_1 = 2,28 + 0,308 \frac{v_s}{S_p}, \quad (11)$$

pričom pre koeficient  $C_2$  naďalej platí 26

c) pri procese spaľovania a expanzie plynov

kde pre koeficient  $C_1$  platí 27 a koeficient  $C_2$  je určený 27.

$$C_2 = 3,24 \cdot 10^{-3} \quad (12)$$

kde  $v_s = D\omega_p/2$  a  $\omega_p$  je uhlová rýchlosť lopatkového kolesa používaná na meranie rýchlosti vírenia [8].

Na základe Woschniho korelačných predpokladov pre exponenciálne koeficienty [7] je následne možné určiť hodnotu koeficientu prestupu tepla pre pracovnú látku, ktorá je opísaná v rovniciou:

$$h_{ef, koruna} = 3,26 \cdot D^{-0,2} p^{0,8} T^{-0,55} w^{0,8}, \quad (13)$$

kde  $p$  a  $T$  sú okamžité hodnoty tlaku, resp. teploty.

Po výpočte týchto koeficientov pracovnej látky pre každý uhol natočenia kľukovej hriadele v jednom cykle bolo možné určiť jeho priemernú hodnotu, ako jednoduchý aritmetický priemer všetkých týchto hodnôt. [4] Získaný výsledok činil 955,3 W/m<sup>2</sup>K.

Výslednú váženú priemernú hodnotu teploty pracovnej látky, teda samotnej zmesi je možné určiť na základe rovnice:

$$\bar{T}_{fluid} = \frac{1}{(\varphi_2 - \varphi_1) h_{ef, koruna, m}} \int_{\varphi_1}^{\varphi_2} T(\varphi) \cdot h_{ef, koruna}(\varphi) d\varphi, \quad (14)$$

kde  $\varphi_2$  a  $\varphi_1$  sú natočenia kľukového hriadeľa,  $h_{ef, koruna, m}$  je priemerná hodnota koeficientu prestupu tepla pracovnej látky a  $T(\varphi)$  je okamžitá hodnota teploty pracovnej látky.

Na základe riešenia tejto rovnice sme dospeli k priemernej hodnote teploty činiacej 1281,17 K, teda približne 1008 °C. Hodnoty teplôt ďalších použitých elementov, presnejšie pre plášť a jednotlivé drážky piestnych krúžkov, boli stanovené na základe podobných analytických modelov piestov firmy Ricardo Prague, ktoré sú uvedené v Tab. 4 nižšie.



Tab. 4 Hodnoty koeficientov prestupu tepla a teploty jednotlivých častí piestu

ELEMENT	$h_{ef}$	T
[-]	[W/m <sup>2</sup> K]	[°C]
Koruna piestu	955	1008
Spodná strana koruny	1093	87
1. drážka piestneho krúžku	5270	235
2. drážka piestneho krúžku	6120	208
3. drážka piestneho krúžku	8500	175
Plášť piestu – vonk. strana	1250	149
Plášť piestu – vnút. strana	293	108

## 2.4 SIMULÁCIA TERMÁLNEJ ANALÝZY PIESTU

Pred samotnou analýzou bolo ešte potrebné vytvorenie analytickej siete, ktorá CAD model prevedie na množstvo malých elementov, v ktorých sa na ich hranici, v takzvaných uzloch dopočítavajú parametre vyžadované analytickým nástrojom. Touto problematikou sa budeme podrobnejšie zaoberať v podkapitole štruktúrálnej analýzy, kde má väčší význam jej dôsledné navrhnutie, než v prípade termálneho modelu.

Ako bolo spomenuté už v úvode tejto kapitoly, ako termálna, tak i štruktúrálna analýza bola spočítaná v programe FEARCE od spoločnosti Ricardo PLC. Po vytvorení analytickej siete a jej následnom prevedení do formátu príslušného programu bolo možné pre jednotlivé časti piestu zadať koeficienty a teploty spočítané v predchádzajúcich podkapitolách. Výsledkom simulácie bola teplotná mapa piestu, ktorá zobrazovala, ako je rozložená teplota na pieste, vytvorená od tepla vzniknutého spaľovaním zmesi.

Ďalším výstupom tejto simulácie boli tepelné toky  $m$ , cez jednotlivé prvky piestu. Výsledky uvedené v Tab. 5 boli porovnané s hodnotami pre piest chladený obštrekom oleja, ktoré udáva MAHLE a výsledky nasvedčujú dobrej korelácií v porovnaní s hodnotami v knihe [1].

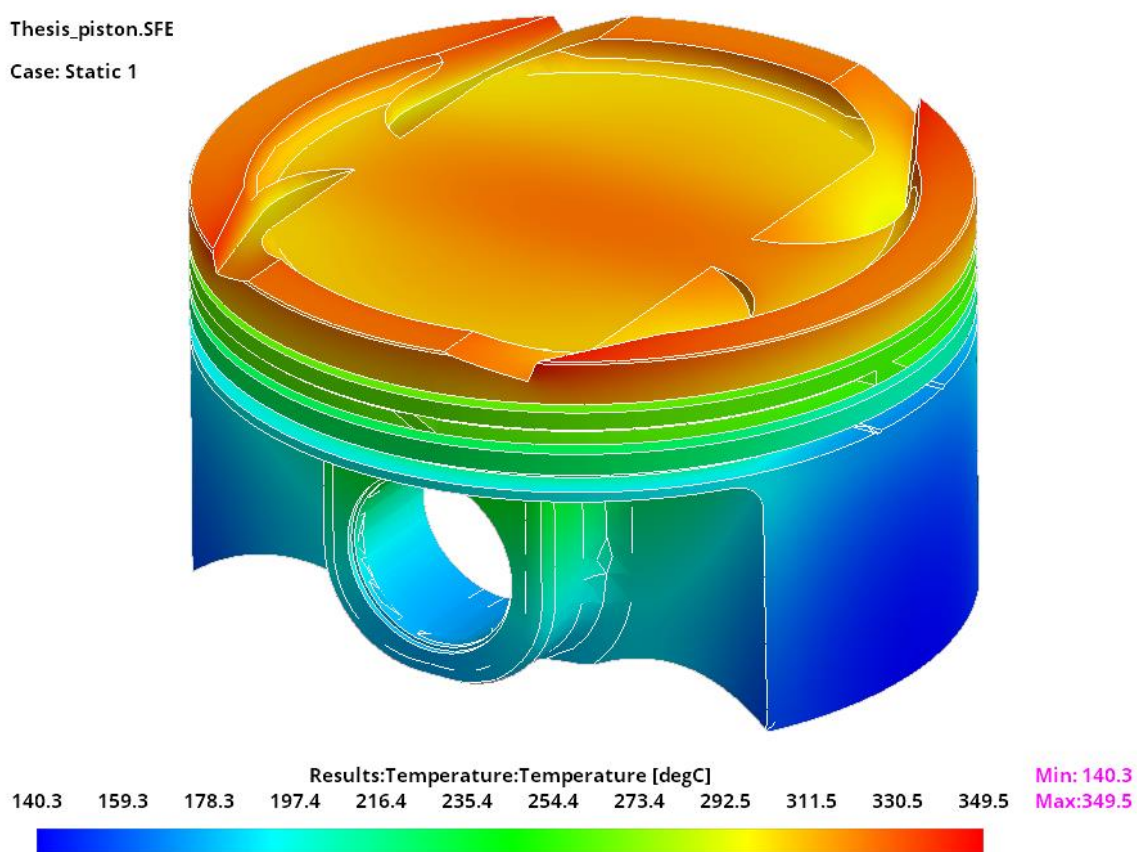
Tab. 5 Hodnoty tepelných tokov na základe termálnej analýzy

Element	Tepelný tok	Množstvo
[-]	[W]	[%]
Koruna piestu	4,912E+03	100
Vnútoraná strana piestu	-2,957E+03	60,2
Piestne krúžky	-1,415E+03	28,8
Plášť piestu	-3,659E+02	7,45
Piestny čap	-1,383E+02	3,55



Thesis\_piston.SFE

Case: Static 1

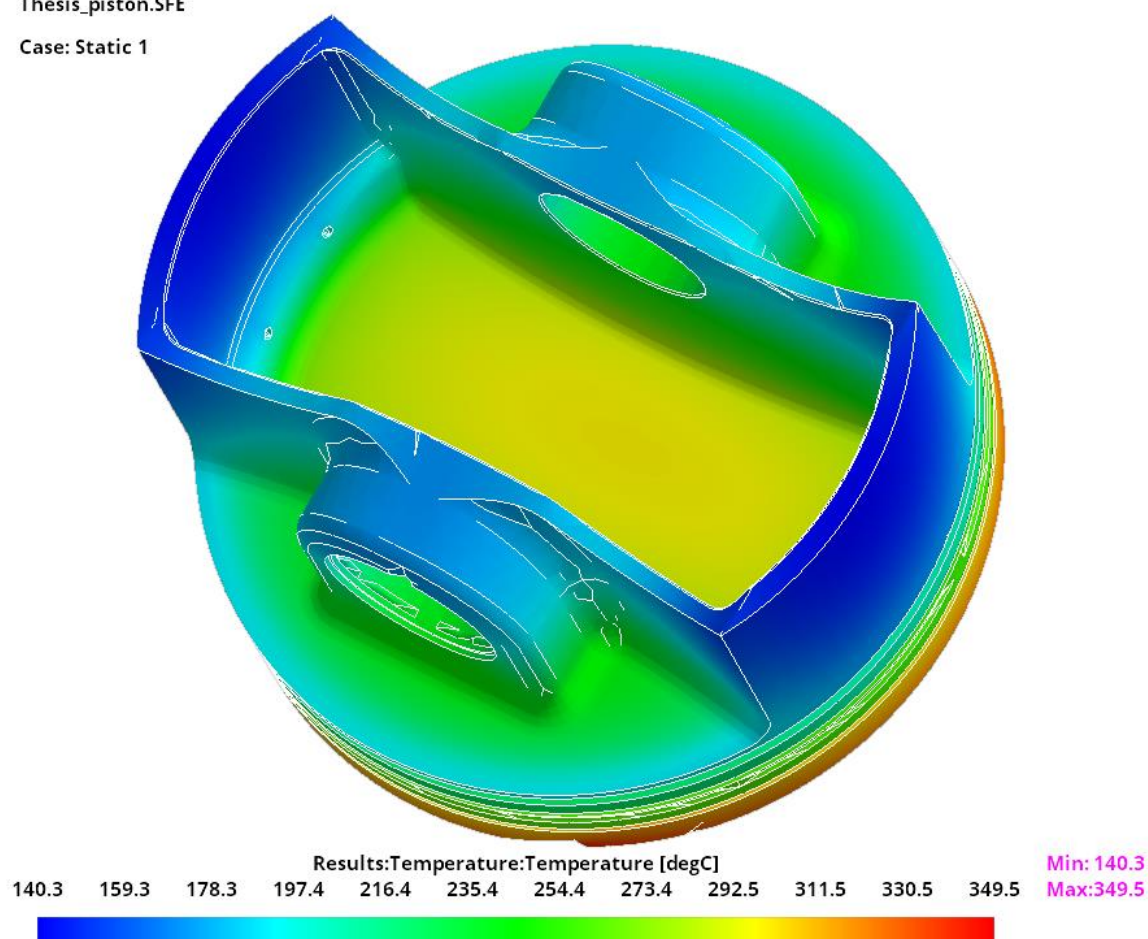


*Obr. 23 Rozloženie teploty na korune piestu na základe termálnej analýzy*



Thesis\_piston.SFE

Case: Static 1



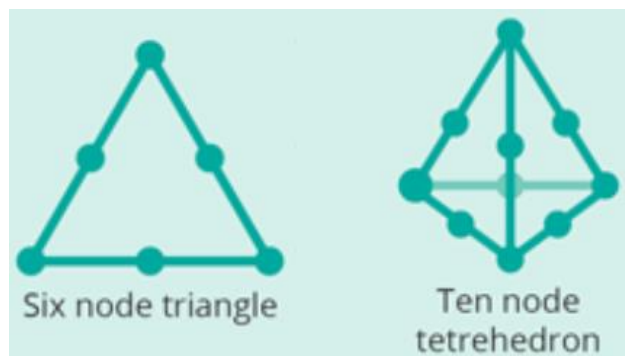
Obr. 24 Rozloženie teploty na spodnej strane piestu na základe termálnej analýzy

## 2.5 ŠTRUKTURÁLNA ANALÝZA

Rovnako ako v prípade termálnej analýzy bol pre- a postprocessing riešený prostredníctvom programu FEARCE, pričom ako riešič bol využitý software Abaqus, ktorým firma disponuje. Toto rozhodnutie sa uskutočnilo na základe potreby riešenia kontaktnej úlohy, kde okrem piestu bol taktiež vymodelovaný čap a vložka valca pre dosiahnutie lepšej presnosti výpočtov.

### 2.5.1 RIEŠENIE ÚLOHY

Ako prvoradáde pri riešení štruktúrálnej analýzy bolo vytvorenie výpočtovej siete, tzv. mesh. V tomto prípade využíva firma Ricardo software Altair SimLab 2017.2, kde je možné podrobné nastavenie podmienok ako pre povrchovú sieť s prvkami Tri6, tak i objemovú variantu s prvkami Tet10.



Obr. 25 Zobrazenie uzlov u prvkov Tri6 a Tet10 [4]

Ako je možné vidieť na Obr. 26., v prechodových oblastiach bol vytvorený prepracovanejší, jemnejší model pre dosiahnutie presnejších výsledkov napätí od pôsobiacich síl a tlakov.



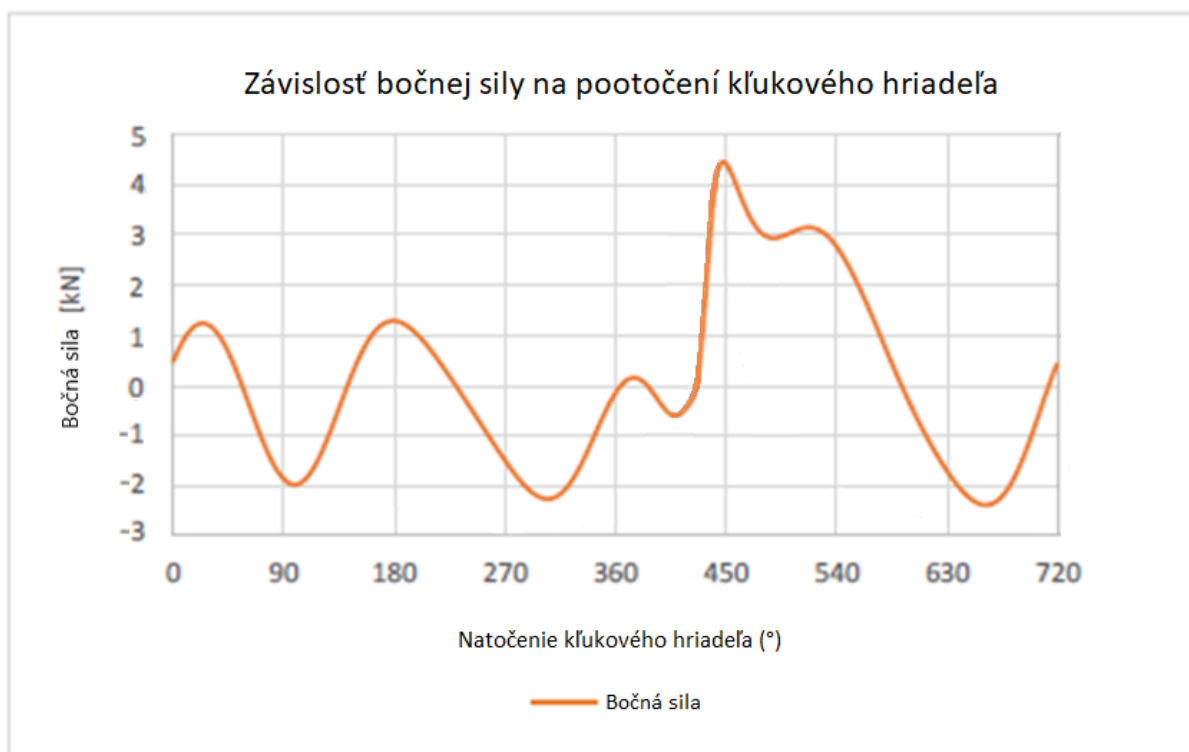
Obr. 26 Siet'ovanie modelu piestu v prostredí Altair SimLab 2017

Riešenie stacionárnej analýzy piestu bolo vykonané na základe záťažového stavu, ktorý bol tvorený tromi hlavnými silami pôsobiacimi na simulované teleso. Ako prvá bola uvažovaná sila od tlaku plynov, ktorá pôsobí na korunu piestu. Je predpokladaná ako hlavný zdroj zaťaženia piestu počas pracovného cyklu motora, pričom jej hodnoty je možné vidieť v Obr. 21.

Ako ďalšia pôsobiacia zložka zaťaženia piestu je uvažovaná normálová (bočná) sila, ktorej pôsobenie sa v najväčšej miere prejavuje na plášti, ktorého časť je v kontakte s vložkou valca. Táto reakčná sila je tvorená na základe natočenia kľukového hriadeľa a pôsobenia ojnice. Jej hodnota bola určená na základe spočítaných dát motora M838T a poskytnutých firmou Ricardo PLC.



Ako je možné vidieť na Obr. 27, maximálna hodnota činí 4,45 kN, pričom sa nachádza mierne za maximálnou hodnotou od tlaku plynov. Sila pôsobiaca na druhej strane plášťa, ktorá je približne o polovicu nižšia, bola pre tento výpočtový model zanedbaná.



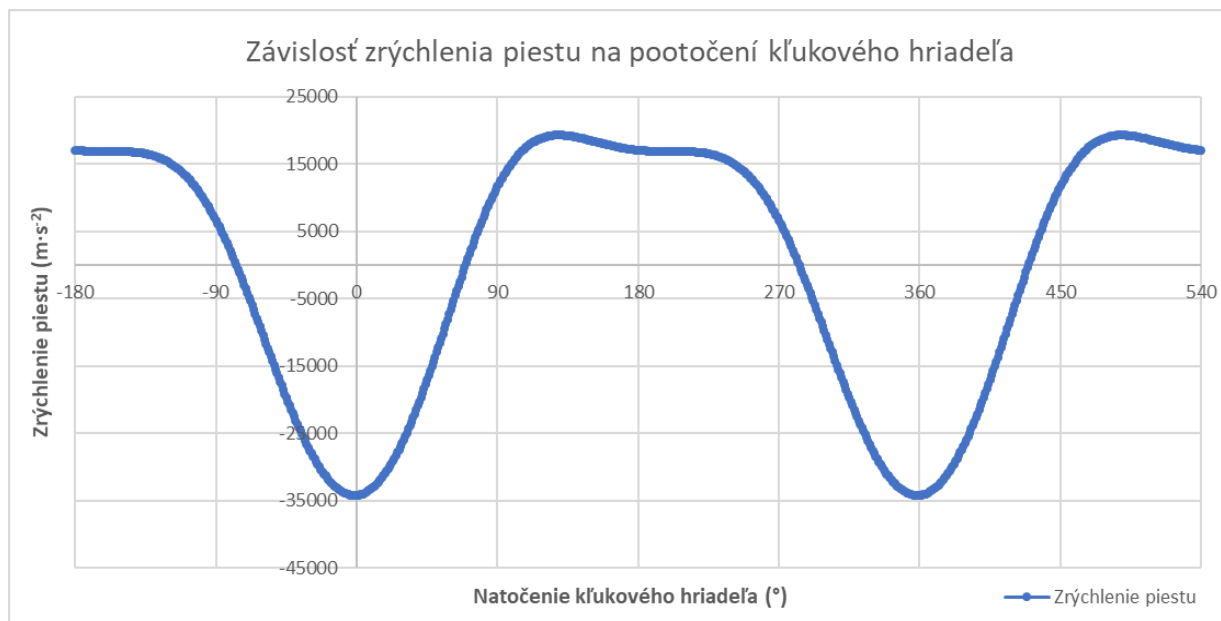
Obr. 27 Priebeh bočnej sily pôsobiaci na piest [4] (Upravené)

Ako posledná pôsobiaca sila pri štruktúrálnej analýze bola uvažovaná zotrvačná sila, ktorá má značný vplyv na napätia v rámci konštrukcie piestu. Jej hodnota bola stanovená na základe zrýchlenia piestu, ktoré bolo určené rovnicou uvedenou nižšie:

$$a_p(\varphi) = \omega^2 \left[ -r \cos \varphi + \frac{r \sin \varphi \cdot (r \sin \varphi - e) - r^2 \cos^2 \varphi}{\sqrt{l^2 - (r \sin \varphi - e)^2}} - \frac{r^2 \cos^2 \varphi (r \sin \varphi - e)^2}{(l^2 - (r \sin \varphi - e)^2)^{3/2}} \right], \quad (15)$$

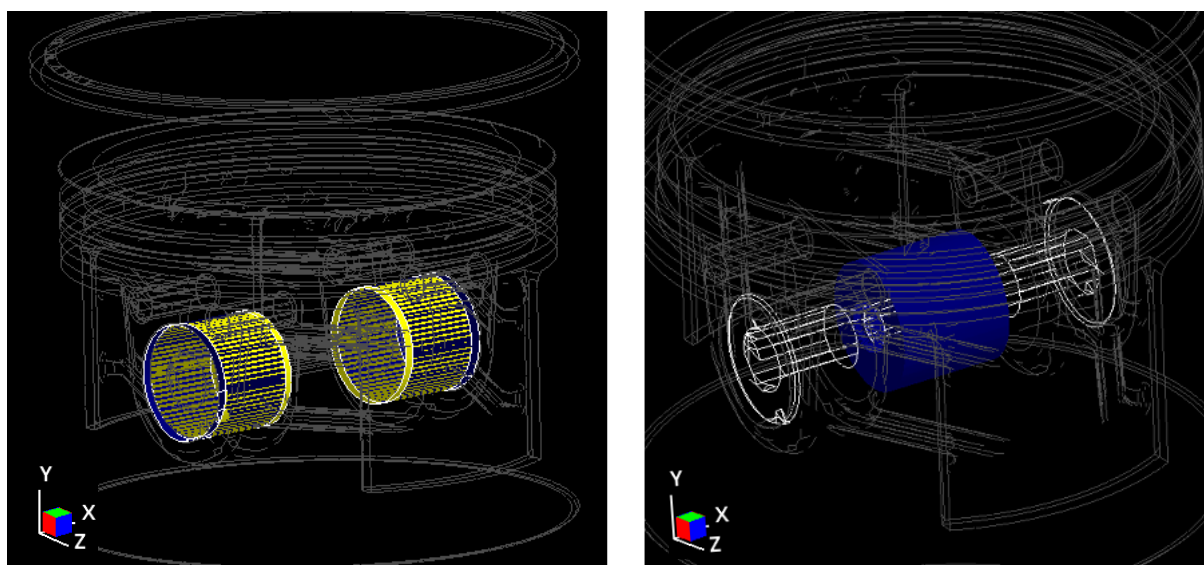
kde  $\varphi$  je okamžité pootočenie kľukového hriadeľa,  $\omega$  je uhlová rýchlosť piestu,  $r$  je dĺžka zalomenia kľukového hriadeľa,  $l$  je dĺžka ojnice a  $e$  určujúce excentricitu kľukového mechanizmu. [17]





Obr. 28 Závislosť zrýchlenia piestu na natočení kľukového hriadeľa

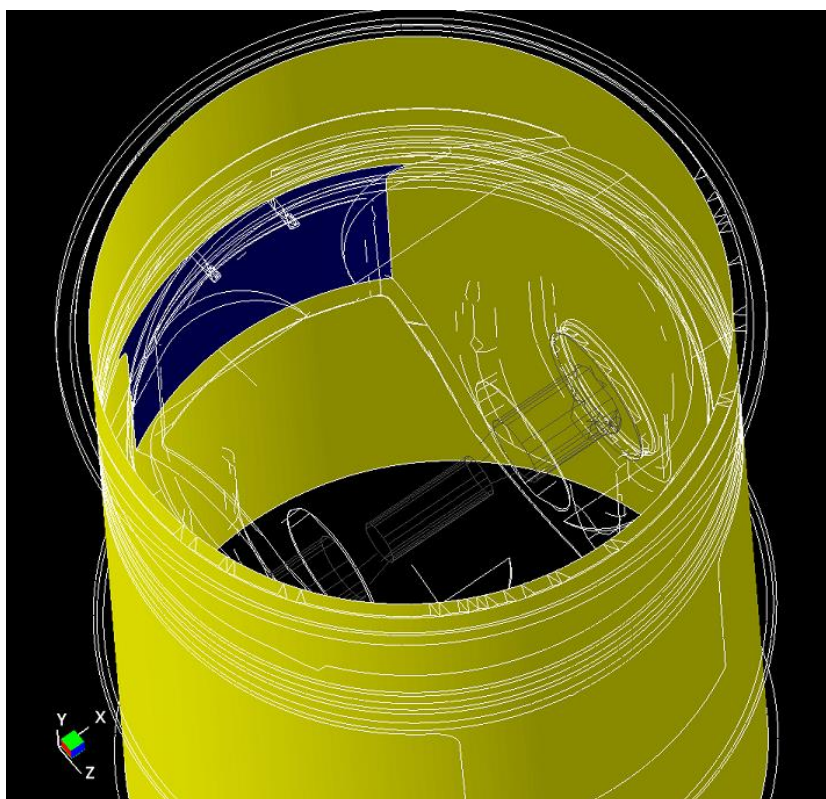
V prípade okrajových podmienok bolo uvažované úplne zamedzenie pohybu a rotácií na povrchu vložky valca, a čiastočné zamedzenie týchto veličín pre piestny čap – presnejšie v jeho strede, kde uvažujeme jeho spojenie s ojnicou. Okraje čapu sú kontaktné spojené s náliatkom pre piestny čap. Tie zostávajú bez obmedzenia pohyblivosti, čím je zaručená jeho pružnosť a poddajnosť v rámci simulácie. Nastavenie kontaktu medzi týmito dvomi elementami je na základe diskretizačnej podmienky „povrch na povrch“, pričom prepojenie spočíva na metóde MASTER – SLAVE, kde plocha, ktorá je závislá nesmie uzlami preniknúť cez plochu nezávislého člena [4]. V prípade riešenej úlohy je piestny čap nezávislá plocha, z dôvodu, aby pri pôsobení síl neprenikla štruktúra hliníkového piestu do oceľového čapu. Koeficient trenia medzi plochami je na čo najnižšej úrovni, v tomto prípade 0,05.



Obr. 29 Grafické zobrazenie okrajových podmienok čapu v programe FEARCE



V ďalšom kroku bol piest s čapom uložený do vložky valca. Okrajové podmienky tu, ako bolo spomenuté, umožňujú otáčanie okolo osi X, teda osi čapu, dovoľujúc pootočeniu a opretiu piestu o danú vložku. Okrem rotačnej zložky pohybu je umožnený translačný pohyb v ose Z, simulujúci dotlačenie piestu na stenu, spôsobenú vplyvom bočnej sily. Kontakt je v tomto prípade tvorený medzi vložkou valca, ktorej je zamedzený rotačný i translačný pohyb v plnej miere, resp. plášťom piestu. Rovnako ako v prvom prípade bola využitá metóda MASTER – SLAVE, kde závislá zložka je tvorená plášťom, s nemožnosťou prieniku cez nezávislú zložku, ktorou je vložka valca.

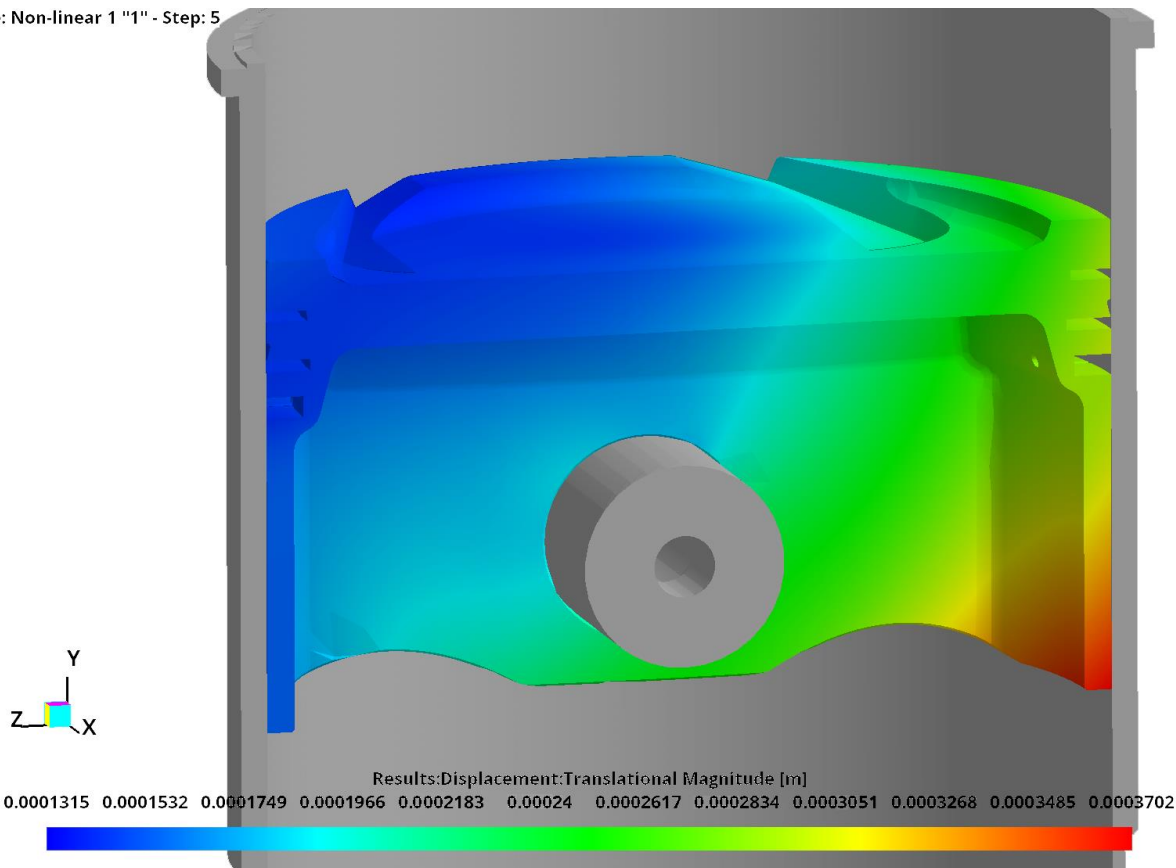


Obr. 30 Kontakt nastavený medzi plášťom piestu a vložkou valca

Výsledkami štruktúrálnej analýzy sú posuv, resp. expanzia piestu vo vložke valca, vplyv ako tepelných, tak i mechanických namáhání. Ako ďalší výstupný údaj sú uvedené redukované napätia v celom objeme telesa. Vo výsledku napät'ovej analýzy je súčasne rovnako zahrnutý vplyv ako teplotného, tak i mechanického namáhania piestu.

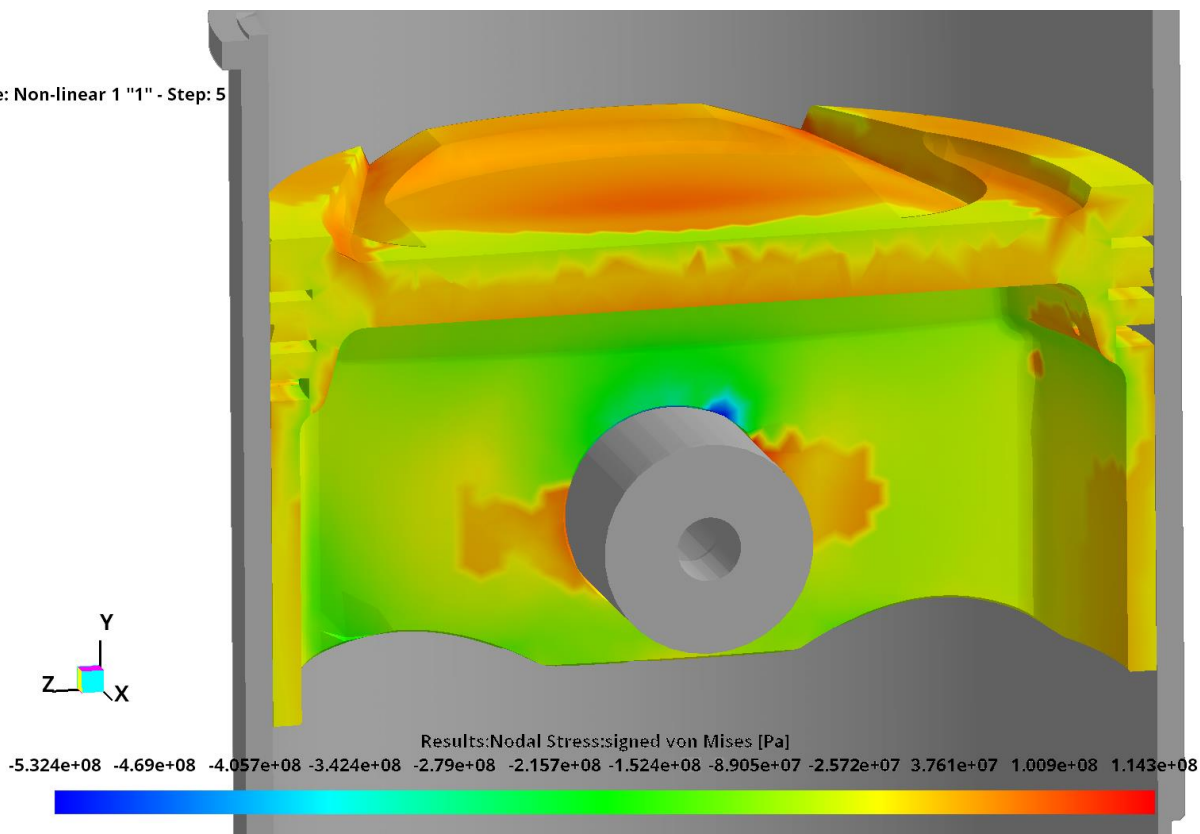


Case: Non-linear 1 "1" - Step: 5



Obr. 31 Výsledný posuv piestu vo vložke valca

Case: Non-linear 1 "1" - Step: 5



Obr. 32 Výsledné napätie na pieste vo vložke valca



Z výsledkov simulácie štrukturálnej analýzy je možné vidieť, že v prípade posuvu piestu vo vložke nastala maximálna zmena v spodnej oblasti plášťa. Z toho môžeme predpokladať, že i vplyv bočnej sily mal značný vplyv na namáhanie samotného piestu. Výsledok maximálneho posuvu však nie je možné brať ako úplne reálny, nakoľko v modeli nie je zahrnutý vplyv bočnej krivky piestu, ktorý predpisuje, že najspodnejšia časť plášťa je o niečo užšia, v porovnaní s jej hornou časťou.

V prípade riešenia napätia je možné vidieť, že piest je najviac namáhaný v oblasti dna piestu, kde naňho pôsobia sily od tlaku plynov. Ďalším rozoznateľným koncentrátorom napätia je oblasť náliatku pre piestny čap. V tejto oblasti taktiež vznikli i najvyššie napätia, ktoré sú však pre následný výpočet bezpečnostných koeficientov zanedbané, z dôvodu že ide o oblasť konca okrajovej podmienky. V takejto lokácii nie sú dané výsledky podľa Saint-Venantovho princípu plne relevantné. [19]

## 2.6 URČENIE BEZPEČNOSTNÝCH KOEFICIENTOV A MEDZE ÚNAVY

Ako miesto s najvyšším cyklickým napätím bola vyhodnotená oblasť vnútorného prechodu medzi korunou a plášťom piestu. Ide o miesto, kde je predpokladaná teplota povrchu na úrovni 95 – 105°C, uvažujúc vplyv obstreku oleja, resp. jeho odvod od posledného piestneho krúžku skrz drážky vedúce do vnútornej časti piestu. Na základe vlastností materiálu M174 môžeme predpokladať, že medza pevnosti  $R_m$  činí v danom mieste za daných podmienok hodnotu 267 MPa. [1]

Na základe výsledkov série analýz pre tretí a štvrtý takt motora, kde sú očakávané najväčšie sily od tlaku plynov a vplyv zotrvačnej sily, budeme uvažovať hornú a dolnú hranicu napätia pre tie s najväčším rozkmitom, a to o hodnotách 114,3 MPa a -64,6 MPa, pričom dolná medza bola určená softwarom FEARCE pri zanedbaní napätia na konci okrajovej podmienky (t.j. na vnútornom konci diery pre piestny čap). Uvažujúc Goodmanovo kritérium, bolo nutné najskôr určiť amplitúdu napätia a stredné napätie opísané rovnicami [20]:

$$\sigma_a = \frac{\sigma_h - \sigma_n}{2}, \quad (16)$$

kde  $\sigma_a$  je amplitúda napätia,  $\sigma_h$  je horná medza napätia a  $\sigma_n$  je dolná medza napätia. Dosadením získavame hodnotu 89,2 MPa.

$$\sigma_m = \frac{\sigma_h + \sigma_n}{2}, \quad (17)$$

kde  $\sigma_m$  je stredné napätie. Výpočtom dostávame výsledok o hodnote 24,7 MPa. V ďalšom kroku bolo nutné, pre nasledujúce výpočty, určiť medzu únavy. Tú dostaneme z rovnice [21]:

$$\sigma_{co} = 0,42 \cdot R_m \quad (18)$$

Dosadením sme získali hodnotu medze na úrovni 123,2 MPa. Na základe rovnice (22) bolo ďalej potrebné určenie konštanty  $a$ , súčiniteľa únavovej pevnosti  $\sigma_f$  a exponentu únavovej pevnosti  $b$ , ktoré sú dané rovnicami: [20] [21]



$$a = \frac{(f \cdot R_m)^2}{\sigma_{co}} \quad (19)$$

$$\sigma_f = 1,67 \cdot R_m \quad (20)$$

$$b = -\frac{\log\left(\frac{\sigma_f}{\sigma_{co}}\right)}{\log(2 \cdot 10^3)}, \quad (21)$$

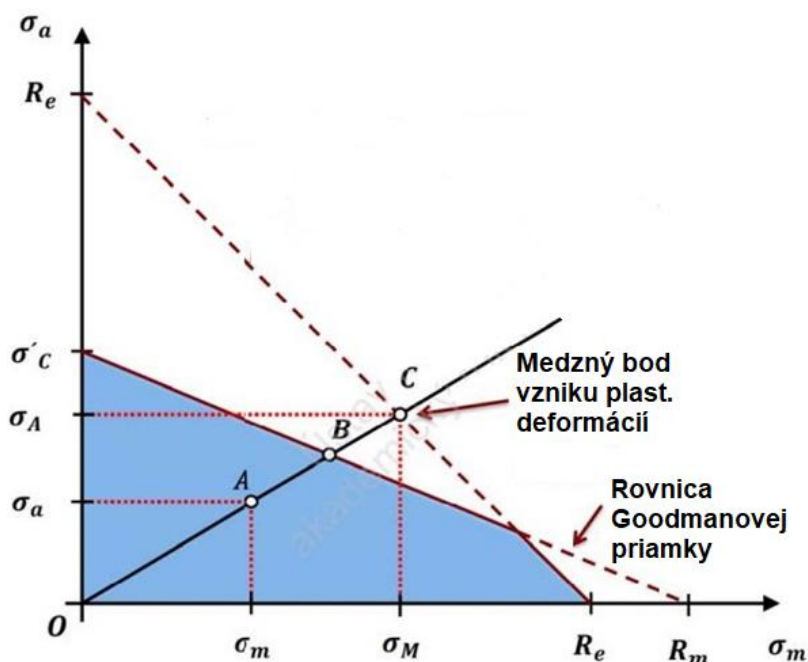
kde konštanta  $f$  nadobúda hodnotu 0,93 pre kovové materiály. Po vyriešení získavame hodnoty 517,1 MPa pre konštantu  $a$ , 459,3 MPa pre súčiniteľ  $\sigma_f$ , resp. -0,1696 pre exponent  $b$ , zohľadňujúci nízko-cyklickú únavu. [20]

$$N_f = \left(\frac{\sigma_a}{a}\right)^{\frac{1}{b}} \quad (22)$$

Po dosadení do rovnice vyšiel počet cyklov do poškodenia na úrovni  $3,269 \cdot 10^4$ , splňujúci požiadavky na nízko-cyklickú únavu. Následne bolo vykonané určenie bezpečnosti vzhľadom ku Goodmanovmu kritériu, ktoré je dané vzorcom: [20] [21]

$$\frac{\sigma_a}{\sigma_{co}} + \frac{\sigma_m}{R_m} = \frac{1}{k} \quad (23)$$

Po úprave rovnice stanovený koeficient bezpečnosti činil 1,281. Tým pádom môžeme predpokladať, že súčasť  $i$  v mieste najvyššieho napätia vyhovuje bezpečnostnému kritériu porušenia, teda že podľa Haighovho diagramu, leží v prvom kvadrante, pod krivkou  $\sigma'_c - R_m$ .



Obr. 33 Konštrukcia Haighovho diagramu (upravené) [22]



## 3 NÁVRH A VÝPOČET PIESTU ZA POUŽITIA 3D TLAČE

### 3.1 3D TLAČ ZA POUŽITIA KOVOVÉHO PRÁŠKU

#### 3.1.1 HISTORICKÝ VÝVOJ TECHNOLOGIE 3D TLAČE

3D tlač, všeobecne taktiež známa pod termínom „Additive manufacturing“, alebo „Rapid prototyping“ je technologický proces, pri ktorom je materiál spájaný po vrstvách, postupne nanášaných jedna na ďalšiu do súdržného celistvého prvku. [5]

Historicky patrí táto metóda k najnovším, nakoľko prvé komerčne zavedené aditívne systémy boli uvedené v roku 1987 firmou 3D Systems v Spojených Štátoch Amerických. Samotný prístup fungoval na stereo-litografickom princípe (STL) a ako prvý umožňoval používateľom tvorbu fyzického modelu na základe digitálnych vstupov. [6]

Na základe schopnosti tvorby komplexných modelov, ktoré neboli dovtedy možné vytvoriť konvenčnými metódami sa vývoj tejto technológie začal výrazne urýchľovať, s čím prichádzali i nové možnosti v použití materiálov, resp. využitých spôsobov. Medzi najzásadnejšie môžeme v rámci tejto práce spomenúť metódou spekania za pomoci laseru – Selective Laser Sintering (SLS), ktorá bola uvedená v roku 1992, resp. metódu tavenia materiálu za pomoci laseru – Selective Laser Melting (SLM) s príchodom na trh v roku 1999. [6]

#### 3.1.2 ZÁKLADNÝ POSTUP PRI 3D TLAČI

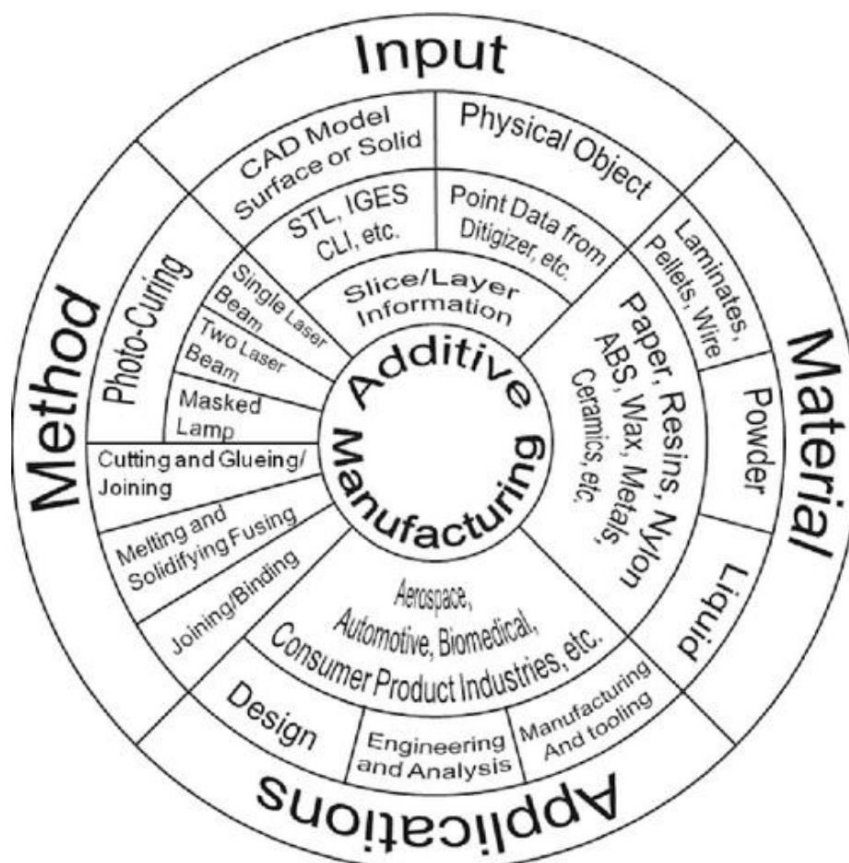
Bez ohľadu na špecifickosť použitej metódy, každý konvenčný aditívny systém dodržiava 3 základné kroky, ktoré sú pre vytvorenie funkčného modelu nevyhnutné:

- 1) Tvorba modelu za pomoci CAD/CAM systému
- 2) Konverzia modelu do formátu .STL
- 3) Analýza .STL súboru a následné rozrezanie modelu do vrstiev

Ad 1) Predpokladáme, že model je reprezentovaný uzavretými povrchmi a súčasne definovaný plnými uzatvorenými objemami. Táto podmienka je nutná pre vytvorenie vnútorných a vonkajších okrajov modelu, ktoré sú potrebné pre vytvorenie priečných rezov. Tie musia tvoriť uzatvorené krivky, tvoriace celistvý objekt.

Ad 2) Formát .STL aproximuje povrch modelu, používajúc polygóny a trojuholníky. Modely s veľkým množstvom zaoblení musí využiť veľké množstvo týchto prvkov, čím sa môže stať, že daný súbor nadobudne veľké „dátové rozmery“. Niektoré aditívne systémy dokážu pracovať i s dátovými formátmi .IGES, alebo .CLI, s ktorými 3D tlačiarne taktiež operujú.

Ad 3) Rozdelenie dátového modelu na priečne prierezy, ktoré sú následne jeden po druhom spájané v procese tlačenia objektu. [5] [11]



Obr. 34 Hlavné aspekty uvažované pri 3D tlači [11]

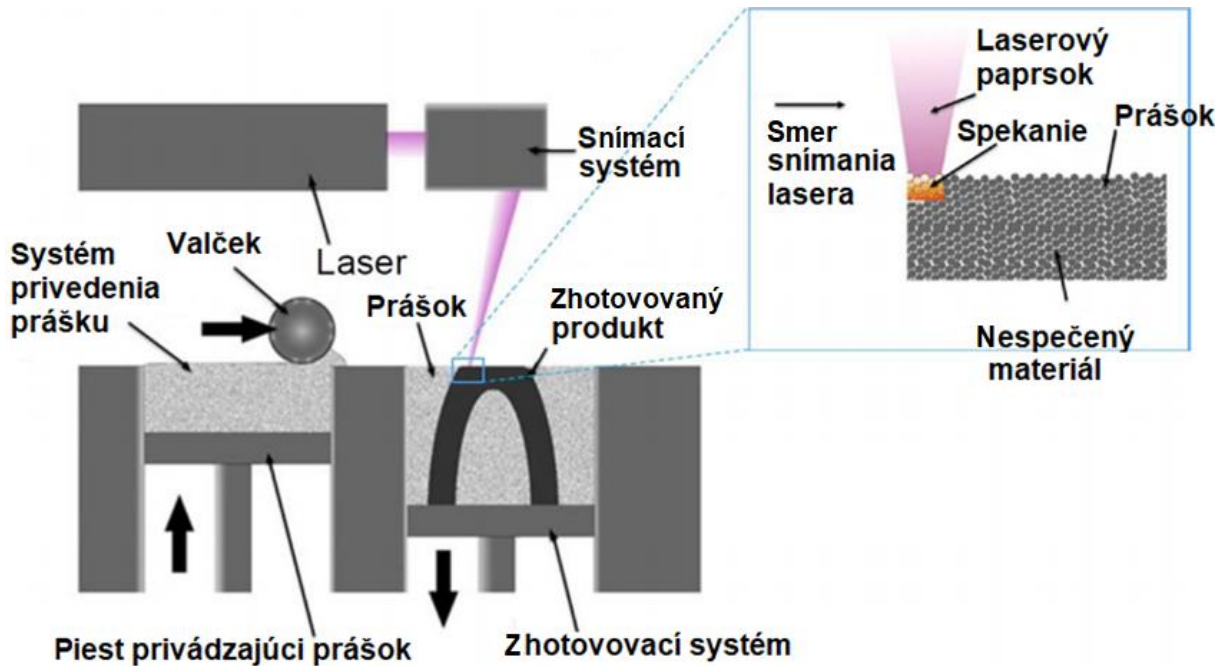
### 3.1.3 METÓDA TLAČE ZA POUŽITIA KOVOVÉHO PRÁŠKU

Aditívne technológie v súčasnej dobe umožňujú rôzne variácie spojenia materiálov, pre vytvorenie celistvého, pevného skupenstva výsledného objektu.

Príkladom môže byť technológia na tekutinovom základe, pri ktorom sa základný materiál v tekutom skupenstve v procese vytvrdzovania (angl. curing) premení na výslednú pevnú látku. Ďalšou možnosťou je technológia na základe pevnej štruktúry, kde fundamentálnymi prvkami môžu byť rôzne materiály v pevnom stave vo forme guľičiek, drôtov, alebo laminátov. [5]

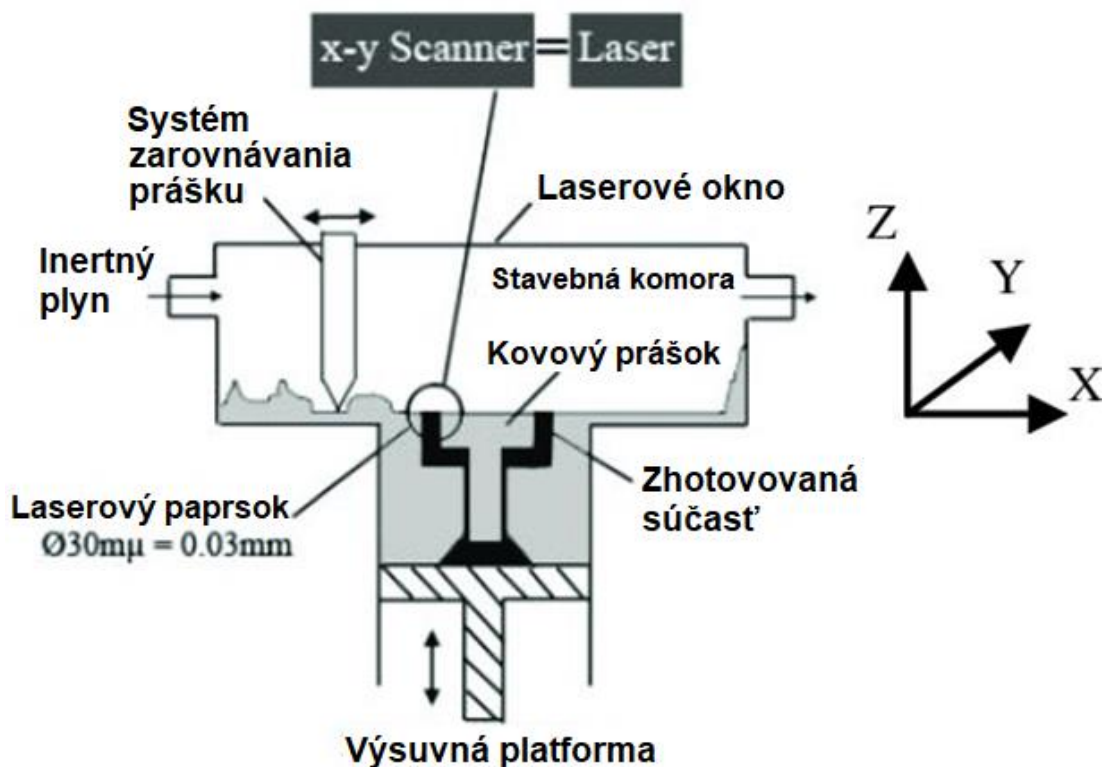
V tejto práci sa ale primárne zameriavame na technológiu tlače za použitia kovového prášku ako spojovaného materiálu, pričom ako spojovací prvok je využívaný laserový lúč o určitom nastavenom výkone. Ak však uvažujeme nad technológiou s kovovým práškom, musíme rozlišovať zásadne odlišné metódy a to spekanie materiálu (SLS) a tavenie materiálu (SLM), ktoré už boli načrtnuté na začiatku tejto kapitoly.

Pri metóde spekania je materiál spájaný za pomoci CO<sub>2</sub> lasera. Interakcia prášku a lasera zvýši teplotu na hranicu teploty skleného prechodu (angl. glass-transition), ktorá spojí častice prášku do materiálu o pevnom skupenstve. Následne sa naniesie ďalšia vrstva prášku na spečenú vrstvu a proces sa opakuje. [5]



Obr. 35 Diagram metódy selektívneho laserového spekania [32] (Upravené)

V prípade technológie tavenia materiálu je využívaný infračervený laserový lúč, ktorý nataví predom určenú časť kovového prášku, ktorý po ukončení procesu preukazuje vlastnosti podobné odlievanému materiálu a tým, po stuhnutí dochádza k výrazne vyššej tuhosti a odolnosti materiálu, v porovnaní s metódou spekania. [5]



Obr. 36 Diagram metódy selektívneho laserového tavenia [31] (Upravené)





### 3.1.4 VÝHODY A NEVÝHODY V POROVNANÍ S KONVENČNÝMI METÓDAMI

Obe tieto metódy tlače dosahujú vysokej výrobnéj presnosti, čím sa do značnej miery eliminuje potreba následných technologických operácií. [6]

V porovnaní s inými aditívnymi technológiami nie je potrebné dodatočné uvažovanie podporných prvkov, nakoľko túto funkciu umožňuje okolitý prášok, ktorý nebol spečený, prípadne roztavený. [5]

Vzorky vytvorené technológiou spekania materiálu dosahujú objemovej hustoty, zvyčajne v rozmedzí od 50 do 62 %, čo v porovnaní s odlievaným polotovarom neprináša žiadnu výhodu. V prípade metódy selektívneho tavenia dosahuje hustota materiálu približne hodnôt od 92,62 do 99,98 % [25] – viac k metóde tavenia a jej vlastnostiam je opísaných v kapitole 4 – Homogenita materiálu u 3D tlače.

Istou nevýhodou oboch technológií výroby je značná veľkosť daných prístrojov, ktoré v prípade laboratórnych podmienok môžu skomplikovať prácu. Ďalšou prekážkou môžu byť pomerne veľké energetické nároky, nakoľko systémy pracujú s vysoko výkonnými lasermi, ktoré vyžadujú vysoký elektrický príkon. [6]

V neposlednej rade môže v neprospech danej technológie hrať rýchlosť samotného procesu. Aj napriek zrýchlenej možnosti tlače, ktorá už však môže vplyvať na úkor hustoty materiálu, približne 70 cm<sup>3</sup>/hodinu ide stále o pomerne pomalý proces v porovnaní s vysoko-rýchlostným obrábaním materiálu. [5]

## 3.2 AKTUÁLNE VYUŽITIE 3D TLAČE U PRODUKCIE PIESTOV

Tým, že sa jedná o technológiu, ktorá je na trhu využívaná ešte len v ráde rokov, významnejšia aplikácia v oblasti technológie piestov na trhu nie je známa. Za zmienku stojí vývoj spoločnosti IAV, ktorý v posledných dvoch rokoch aplikuje tento výrobný proces na piesty, ktoré sú využité ako prvotné, testovacie návrhy behom vývoja. Snahou firmy je čo najviac urýchľovať vývoj danej pohonnej jednotky, s možnosťou overenia konštrukčného návrhu na testovacích celách, resp. porovnanie chovania piestu s analytickým modelom. [33]

Zameranie firmy IAV sa sústreďuje hlavne na vznetrové motory nákladných vozidiel a zážihové motory osobných vozidiel. Podľa spoločnosti sú v návrhoch za pomoci aditívnej technológie schopný vytvoriť až o 20 % ľahšie piesty, hlavne v prípade dieselových aplikácií. Ako príklad možno vidieť na Obr. 37. systém kanálikov a tzv. štruktúry plástu v korune piestu. [33]

Ďalšou inštitúciou, ktorá sa v súčasnej dobe významnejšie zameriava na vývoj v automobilovom priemysle pomocou 3D tlače je Univerzita v Karlslautern, ktorá sa v spolupráci so spoločnosťami taktiež sústreďuje na vznetrové aplikácie nákladných vozidiel. Z ich pohľadu sa má predovšetkým jednať o prepojenie čo najefektívnejšieho využitia materiálu v spojení s odľahčeným konštrukčným návrhom. Sami však tvrdia, že do značnej miery je aktuálne technológia obmedzovaná nákladmi na veľkosériovú výrobu, resp. časom. Z toho dôvodu sa pokúšajú o vytvorenie veľkokapacitnej paralelnej výroby aditívnou technológiou v podobe clusterov, kde by radi ďalej vyhodnocovali rentabilnosť veľkých sérií. [34]

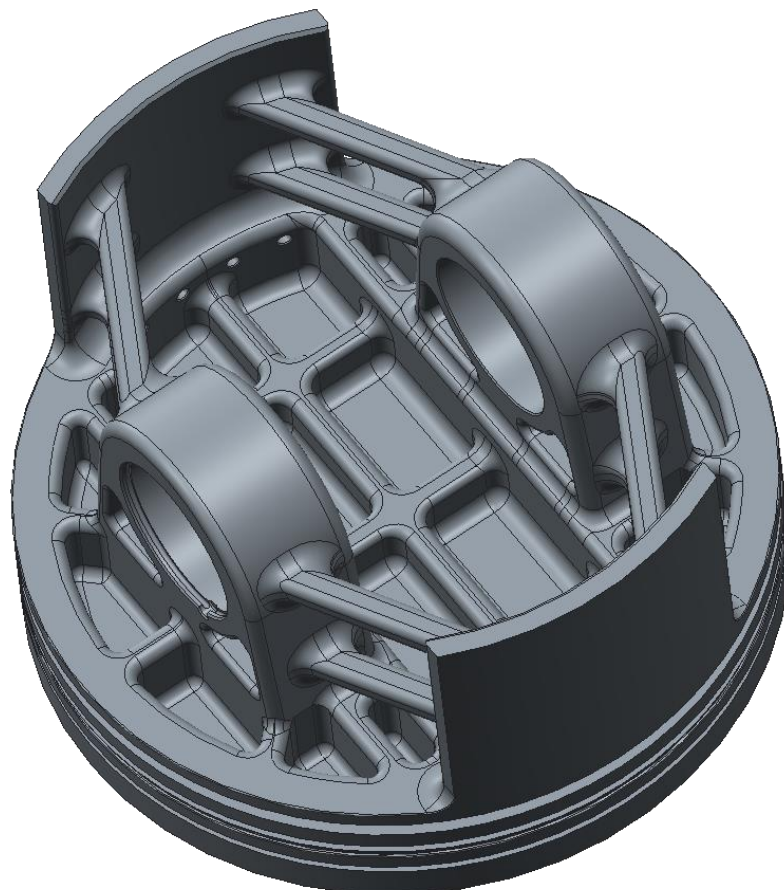


Obr. 37 Návrh piestu firmy IAV vyrobený aditívnou technológiou [33]

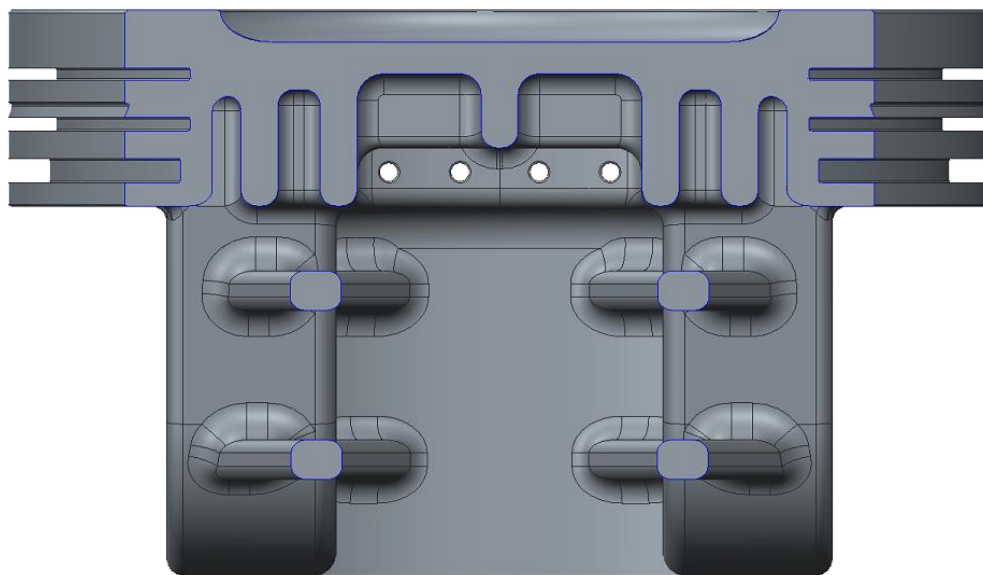
### 3.3 KONŠTRUKČNÝ NÁVRH PIESTU

V prípade konštrukčného vyhotovenia piestu aditívnou metódou bolo predpokladané zachovanie základných rozmerov piestu i piestnych krúžkov pre kompatibilitu použitia v motore McLaren M838T.

Na základe výsledkov štruktúrálnej analýzy u liateho piestu sa začali uvažovať oblasti, u ktorých bolo možné odstránenie nadbytočného materiálu, pričom však samotná technológia to nedokázala umožniť. Vzhľadom na samotný návrh piestu, sú pre nás najdôležitejšie tri oblasti, ktoré majú funkciu hlavných nosných plôch celej konštrukcie. Ide o korunu piestu, plášť a náliatok pre piestny čap. Ich správne prepojenie zohráva hlavnú úlohu pri prenose síl, prechádzajúce cez samotný piest a tým pádom i samotnú životnosť celej súčasti. Za predpokladu, že väčšina síl je prenášaná od koruny do náliatku čapu, je nutné v prípade nami zvoleného materiálu zachovať pomerne robustnejší konštrukčný návrh, ktorý je schopný tieto sily uniesť bez poškodenia i z dlhodobejšieho hľadiska. Pri odľahčení návrhu sa preto počítalo s predpokladom, že piest bude naďalej splňať približne rovnaké termálne a mechanické vlastnosti, ako dosahovalo vyhotovenie konvenčnej metódy, pri možnosti čo najväčšej redukcie použitého materiálu. Preto, ako je možné vidieť na Obr. 38 a Obr. 39, bolo použité rebrovanie na spevnenie spodnej strany koruny, resp. vybrania vo vnútri koruny, ako kompenzácia značného odberu materiálu v korune piestu. Ďalej je taktiež možné spozorovať redukciu plášťa piestu na prúty, ktoré vystužujú tú časť, ktorá je v kontakte s vložkou valca a musí odolávať bočným silám. Tým, že samotný plášť nie je namáhaný v rovnakej miere ako koruna, bolo predpokladané, že kontinuálne prepojenie s náliatkom, ako u odlievaného variantu nebude nutné. Pre zníženie možných lokálnych napätí sú v zakončenia prútov použité väčšie zaoblenia.



*Obr. 38 Spodná strana 3D tlačeneho piestu v prostredí Creo 2.0*



*Obr. 39 Rez piestom s rebrovaním v korune v prostredí Creo 2.0*

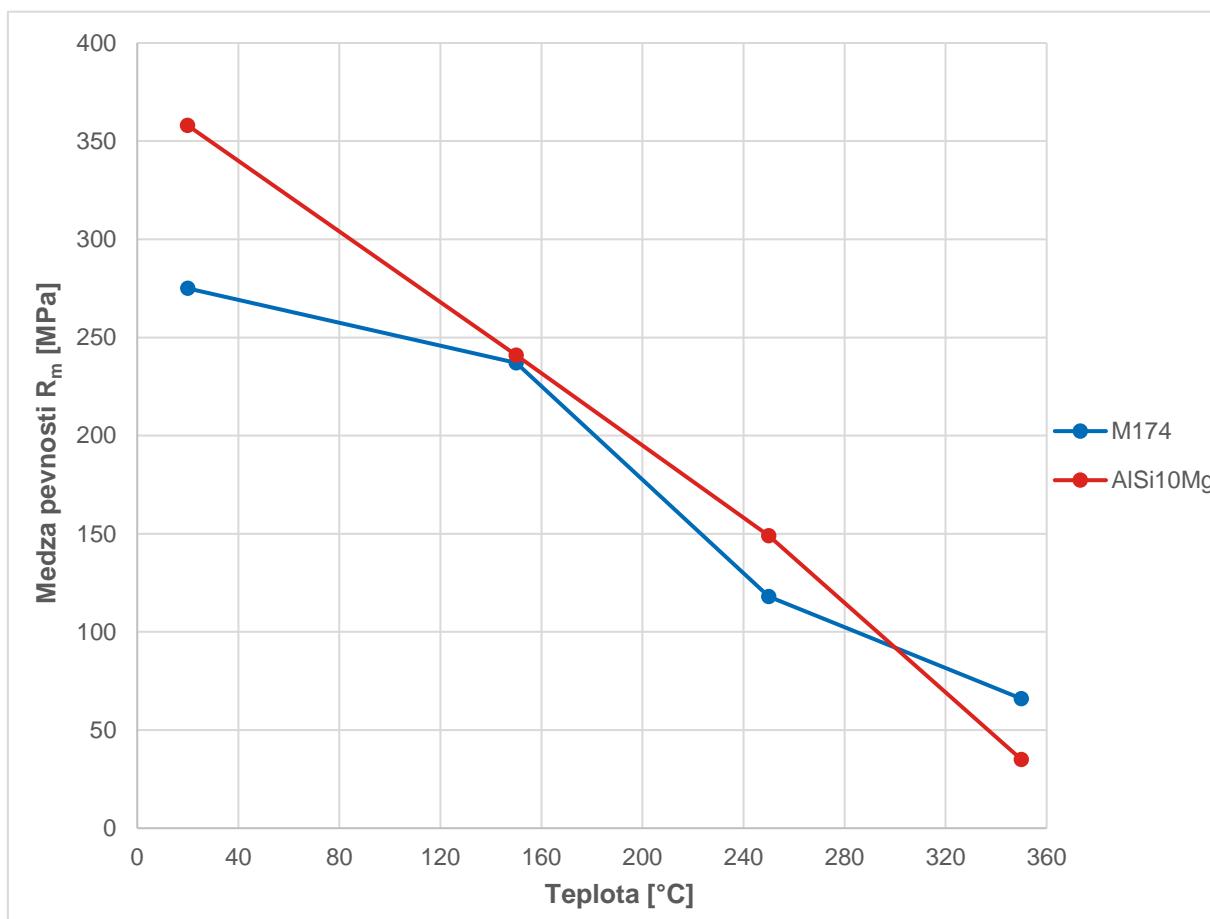


### 3.4 VOĽBA MATERIÁLU PRE 3D TLAČENÝ PIEST

Vďaka progresívnemu rozvoju aditívnych technológií sa v priebehu posledných dvoch dekád do značnej miery rozšírili možnosti rôznych použiteľných materiálov. Možnosti tlače na základe rôznych polymérov, keramických materiálov ako i kovov rôznych zliatin získavajú čoraz väčšie uplatnenie, ako v rámci automobilového, leteckého, tak i v ďalších oblastiach priemyslu.

Pre účely tejto práce bola snaha pracovať s materiálom, ktorý je štrukturálne čo najviac príbuzný voľbe pre odlievaný piest – M174 od spoločnosti Mahle GmbH. Z tohto dôvodu a na základe aktuálne dostupných zdrojov bol zvolený materiál AlSi10Mg, ktorý je v súčasnej dobe už využívaný ako v praxi, tak aj pre výskumné účely.

Na základe výskumu a skúšok tohto materiálu bolo zistené, že dosahuje veľmi podobných vlastností, či už na základe mechanických, tak i tepelných skúšok, ako variant použitý v rámci konvenčnej technológie. [27] [15] Uváženie žiaruvzdorných zliatin hliníka nie je v súčasnej dobe aplikovateľné, nakoľko v materiáli vzniká veľké množstvo pórov, ktoré značne ovplyvňujú jeho mechanické vlastnosti, resp. dochádza k praskaniu materiálu pri jeho tlači. [16]



Obr. 40 Porovnanie vlastností materiálu M174 a AlSi10Mg [1][15]

Pri ďalšom výskume bolo zistené, že veľký vplyv na výsledné vlastnosti produktu vytvoreného aditívnou technológiou zohrávajú následné technologické procesy. Pri následnom žihaní po tlači, na teploty  $T_3$ , resp.  $T_6$  nastal pokles medze klzu  $R_{p0.2}$  a medze pevnosti  $R_m$ . [14] [29] [30]



Po obrobení plôch, napríklad frézovaním, alebo sústružením, sa medze pevnosti i klzu dokázali zvýšiť. [27]

Pre potreby tejto práce predpokladáme, že vytlačený materiál bude ešte následne obrábaný a to v diere pre piestny čap, resp. v drážkach pre piestne krúžky. Teplotné vyžihanie v tomto prípade nie je uvažované.

### 3.5 TERMÁLNA ANALÝZA 3D TLAČENÉHO PIESTU

Termálna analýza nového variantu piestu sa odvíjala od vypočítaných hodnôt, ktoré už boli aplikované v modeli pre odlievanie. V porovnaní s predchádzajúcim návrhom však bola zmenená štruktúra spodnej strany koruny, vďaka použitiu rebrovania, a tým sa mohla i zväčšiť plocha, cez ktorú následne prestupovalo teplo vzniknuté horením pracovnej látky.

V ďalšom prípade bol taktiež zmenený tvar plášťa, čo zapríčinilo, že určitá časť tepla bola presmerovaná ako do plášťa, tak i do náliatku pre piestny čap. V prípade piestnych krúžkov sa výsledky tepelného toku líšili iba minimálne, ako je možné vidieť v Tab. 6 výsledných tepelných tokov *m*.

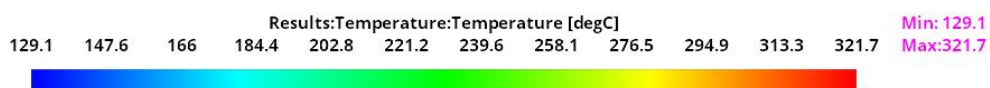
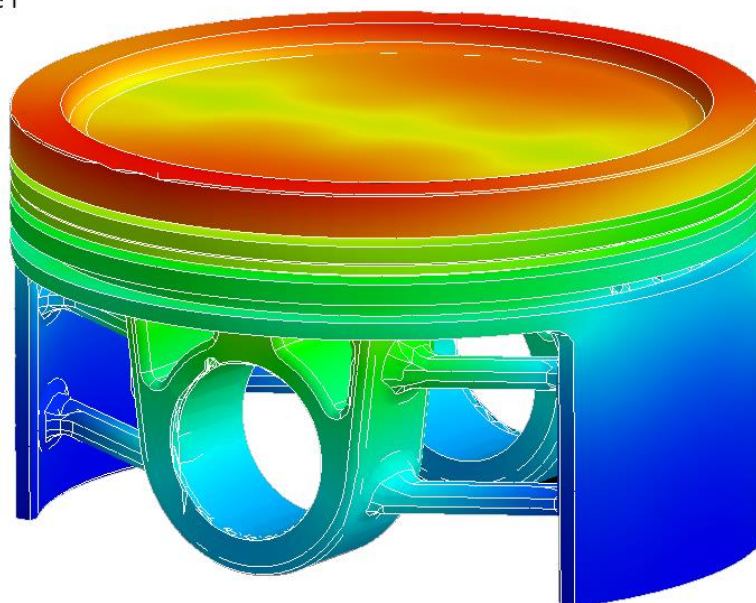
Tab. 6 Hodnoty tepelných tokov na základe termálnej analýzy

Element	Tepelný tok	Množstvo
[-]	[W]	[%]
Koruna piestu	4,899E+03	100
Vnútoraná strana piestu	-3,033E+03	61,9
Piestne krúžky	-1,274E+03	26,0
Plášť piestu	-4,032E+02	8,23
Piestny čap	-1,896E+02	3,87



Thesis\_piston.SFE

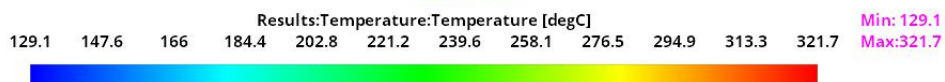
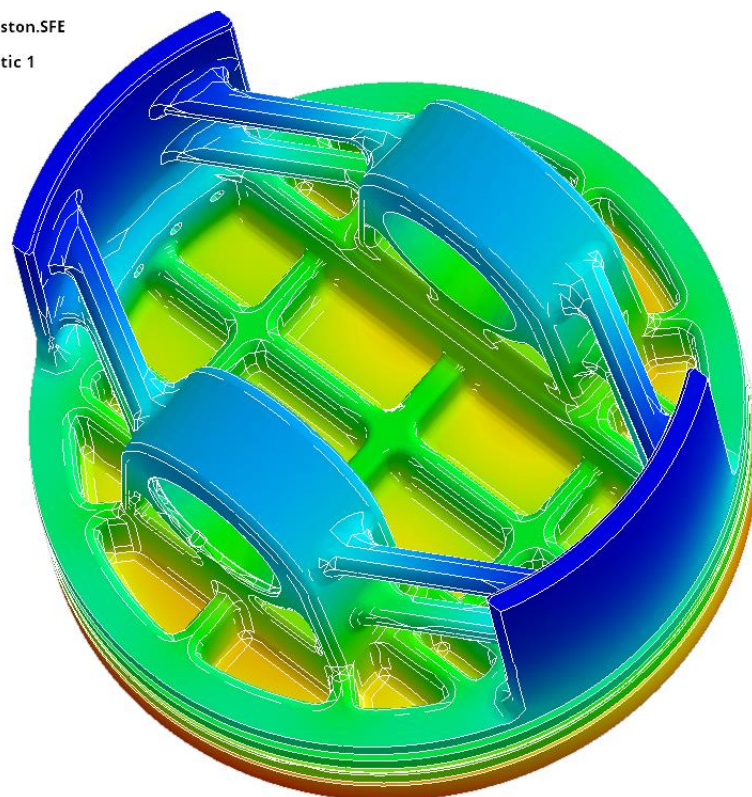
Case: Static 1



Obr. 41 Výsledky termálnej analýzy koruny piestu

Thesis\_piston.SFE

Case: Static 1



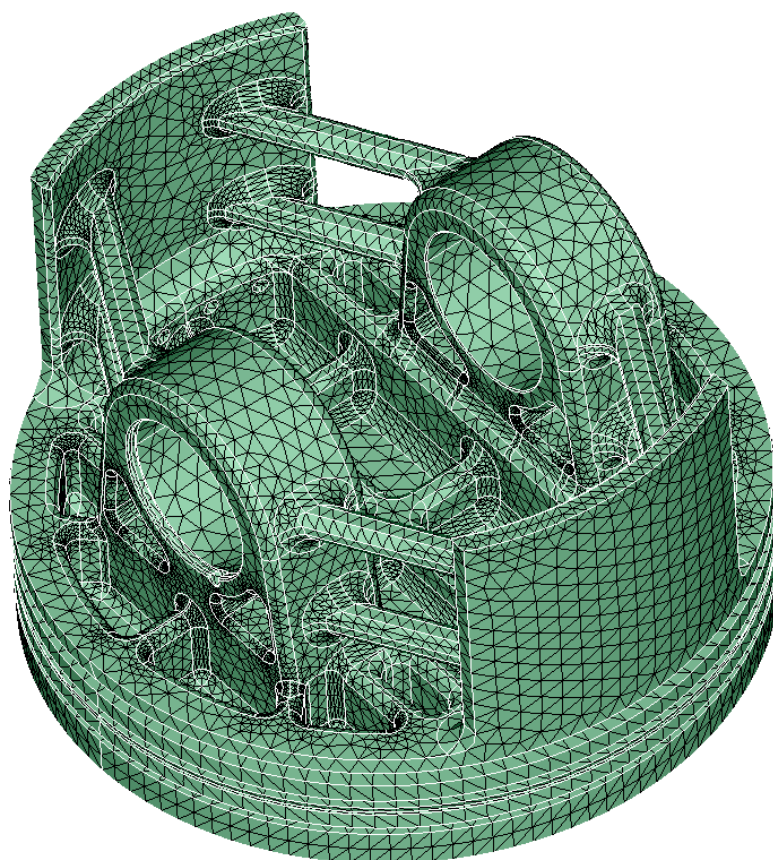
Obr. 42 Výsledky termálnej analýzy spodnej strany piestu



### 3.6 ŠTRUKTURÁLNA ANALÝZA 3D TLAČENÉHO PIESTU

Analýza novovytvoreného piestu bola vykonaná za rovnakých podmienok, ako u odlievaného návrhu. Ako hlavný zaťažovací člen bola predpokladaná sila od tlaku plynov, nasledovaná laterálnou silou, pôsobiacou na piestny čap. Vázobné okrajové podmienky zostali rovnako zachované i pre tento prípad.

V prípade vytvorenia výpočtovej siete bolo potrebné pristúpiť k úprave návrhu u novo navrhnutých prvkov piestu. Ako je možno vidieť na Obr. 43, zhustenie siete bolo preferované v oblastiach rebrovania dna piestu, resp. na koncových prechodoch prútov do plášťa a náliatku pre piestny čap pre presnejšie výsledky v oblasti napätia pri tepelne-mechanickom zaťažení.

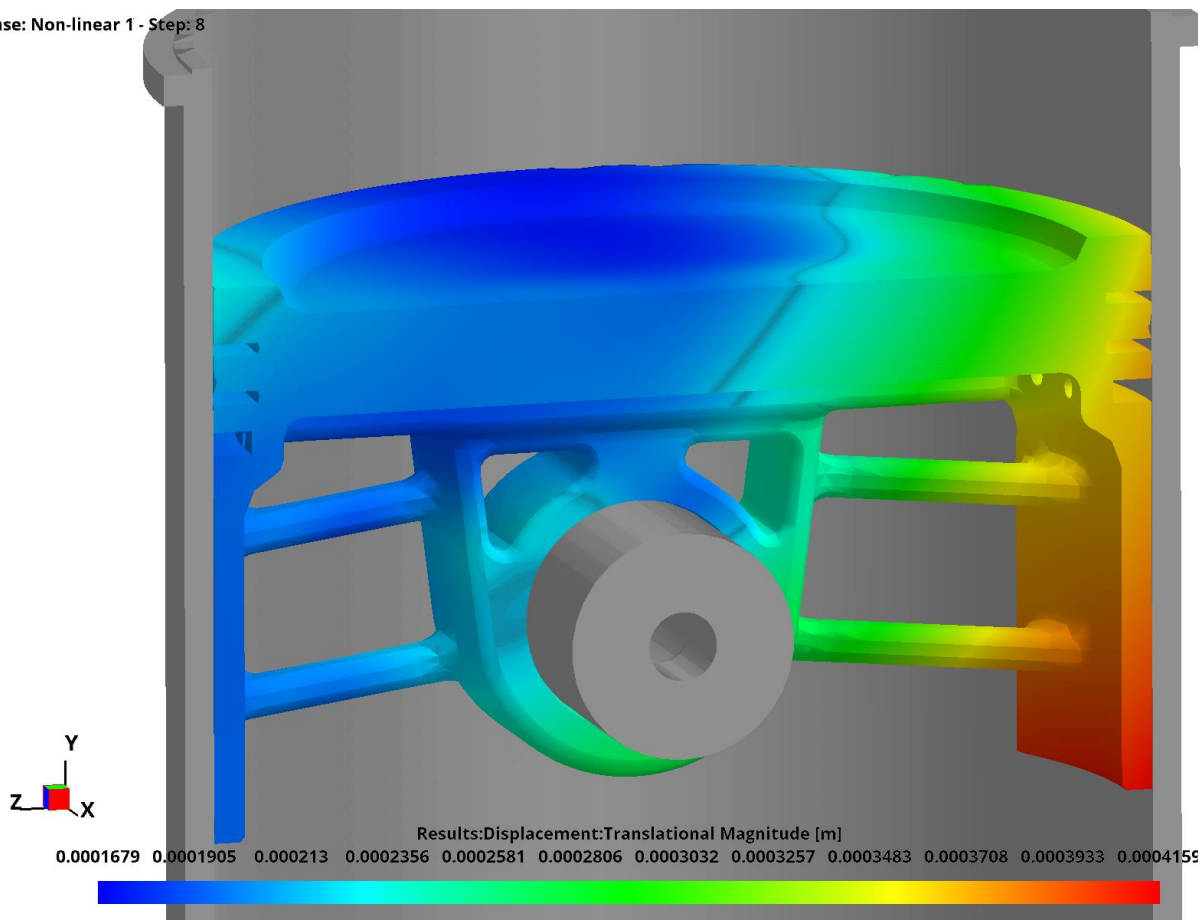


Obr. 43 Výpočtová sieť 3D tlačeného piestu

V prípade posuvu a expanzie piestu vo vložke valca je viditeľné, že pôsobenie bočnej sily má opäť zásadný vplyv na konečné výsledky. V porovnaní s opačnou stranou piestu je posuv na strane ovplyvnenej laterálnou silou približne trojnásobnú hodnotu. Rovnako ako v prípade liateho piestu však musíme predpokladať, že hodnota na konci plášťa, kde podľa Obr. 44. vidíme najväčší posuv je v skutočnosti o niečo menšia, pretože v modeli je zanedbané uváženie bočnej krivky piestu, ktorá je predpokladaná až vo výkresovej dokumentácii, resp. na finálnom produkte.



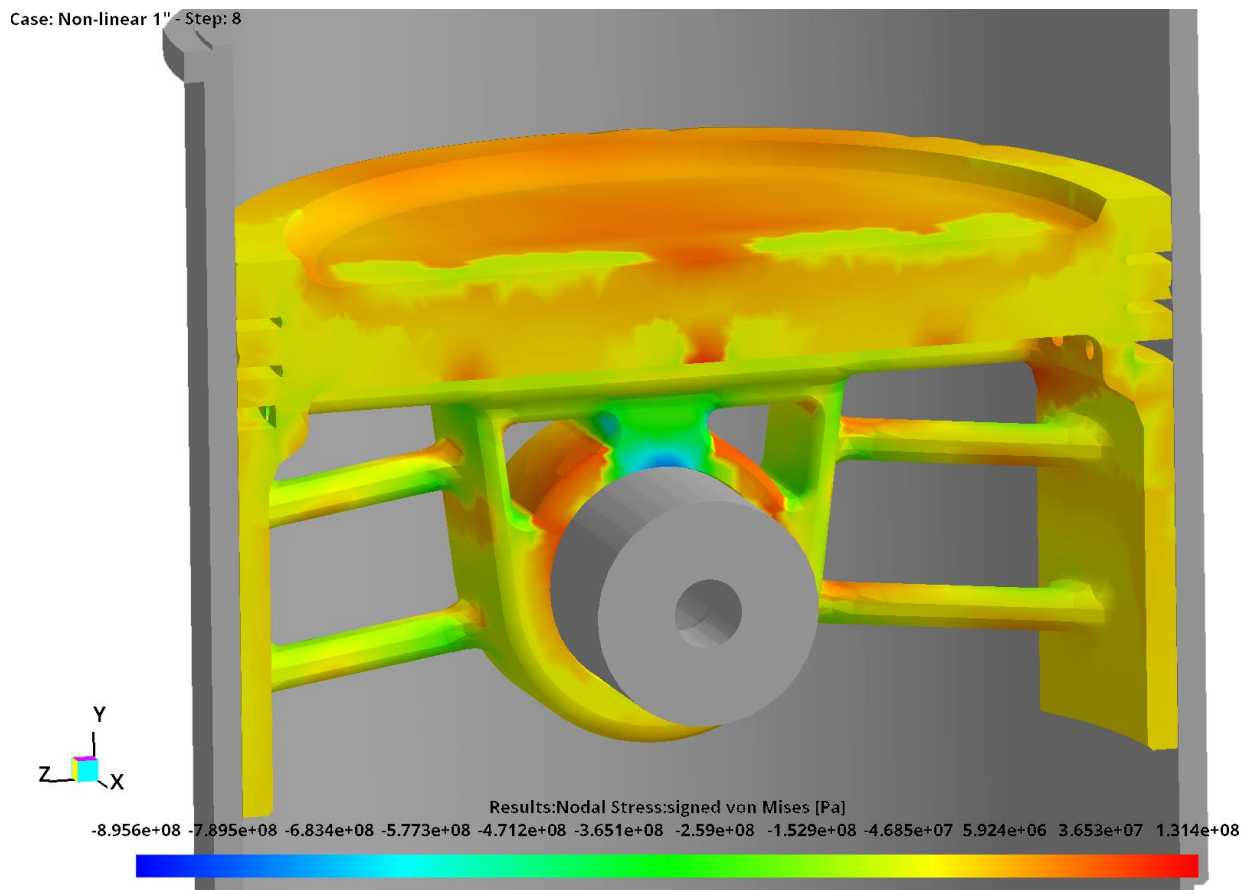
Case: Non-linear 1 - Step: 8



Obr. 44 Výsledné posuvy na pieste vo vložke valca

Na základe výsledkov napäťovej analýzy nového piestu je možné vidieť, že rozloženie redukovaného napätia na pieste je mierne väčšie ako v prípade odlievaného variantu. Z Obr. 45. je možné vidieť, že napätie, ktoré sa primárne nachádzalo v oblasti koruny piestu, čiastočne začalo prechádzať do samotného rebrovania. To môžeme odôvodniť tým, že hrúbka steny koruny bola výrazne zmenšená a väčšina sily od tlakov plynov musí byť následne prenesená cez dané vystuženie piestu. Ďalším koncentrátorom je oblasť okolo náliatku, kde z dôvodu redukcie materiálu boli vytvorené priečné dutiny. Tieto miesta však nedosahujú maximálnych hodnôt napätí, ako je tomu v prípade samotnej koruny piestu.





Obr. 45 Výsledky napäťovej analýzy piestu vo vložke valca

### 3.7 URČENIE ÚNAVOVEJ ŽIVOTNOSTI A KOEFICIENTU BEZPEČNOSTI

Za kritické miesto bolo po sérii analýz rôznych zaťažení vzhľadom k zaťažovacím krivkám predpokladaná oblasť stredného rebra, rovnobežného s osou piestneho čapu. V tomto mieste dosahovalo napätie najvyšších hodnôt, na úrovni 131,4 MPa.

Nakoľko je oblasť ostrekovaná motorovým olejom, bola predpokladaná teplota v mieste napätia na úrovni 95–100 °C. Medza pevnosti v danej oblasti za daných podmienok preto činí pre materiál AlSi10Mg hodnotu 292 MPa.

Rovnako, ako v prípade odlievaného variantu bolo nutné zanedbať oblasť konca okrajovej podmienky, kde výrazne stúplo napätie v tlaku, nad pomyselnú reálnu hranicu. Po úprave v programe FEARCE dosahovala v rámci analýz najvyššia záporná hodnota spodného napätia hranicu -71,1 MPa.

Na základe rovníc (16) a (17) boli určené veľkosti pre amplitúdu napätia a stredné napätie. Výsledné hodnoty činili 101,3 MPa a 30,15 MPa. Medza únavy, dopočítaná z rovnice (18), bola rovná hodnote 126,1 MPa.

Po získaní tejto hodnoty bolo potrebné určiť koeficienty  $a$ ,  $\sigma_f$  a  $b$ , ktoré na základe rovníc (19), (20) a (21) činili hodnoty 546,1 MPa, 497,66 MPa a -0,1687.



Tým pádom bolo možné určenie počtu cyklov do porušenia súčasti za daných prevádzkových podmienok. Na základe rovnice (22) sa dospelo k hodnote  $2,796 \cdot 10^4$  cyklov.

Súčiniteľ bezpečnosti vzhľadom ku Goodmanovmu kritériu, určený z rovnice (23) bol rovný hodnote 1,217. Na základe tejto hodnoty môžeme predpokladať, že nová súčasť v mieste najvyššieho napätia taktiež vyhovuje bezpečnostnému kritériu porušenia.

Hodnota bezpečnosti, resp. únavovej pevnosti je nepochybne nižšia, než v prípade liateho piestu. To je samozrejme spôsobené vyššími napätiami určenými v rámci termálne-štruktúrálnej analýzy. Na druhú stranu kladne prispievajú k daným výsledkom vlastnosti materiálu AlSi10Mg, ktorého medza pevnosti dosahuje vo väčšine spektra tepelného zaťaženia a namáhania vyšších hodnôt ako je tomu v prípade materiálu M174 od MAHLE. [1]

Hodnoty napätí nového materiálu boli však určené iba na základe skúšobných vzoriek a teste na trhacom stroji. Preto je nutný ďalší výskum správania daného materiálu pri zaťažení, resp. za vyšších teplôt. [15]



## 4 HOMOGENITA MATERIÁLU U 3D TLAČE

Aditívna technológia napriek svojim pozitívnym výsledkom preukázaným v minulej kapitole prináša taktiež isté úskalía, ktoré sa u návrhu odlievaného piestu nemusia uvažovať. Tými sú rozdielna hustota materiálu v závislosti na vstupných parametroch 3D tlačiarne a anizotropia materiálu.

### 4.1 HUSTOTA MATERIÁLU A PARAMETRE JU OVPLYVŇUJÚCE

Ako bolo uvedené v 3. kapitole, súčasť je spájaná do jedného celku po jednotlivých vrstvách o danej hrúbke. Samotná hrúbka materiálu, ako i nastavenie výkonu laserového lúča, objemová energetická hustota, ktorá priamo súvisí s rýchlosťou pohybu lúča a nakoniec vzdialenosť medzi dvomi susednými vrstvami, majú jasný vplyv na výslednú kvalitu koncového produktu, ako zobrazuje Tab. 7 a nižšie. [25] [26]

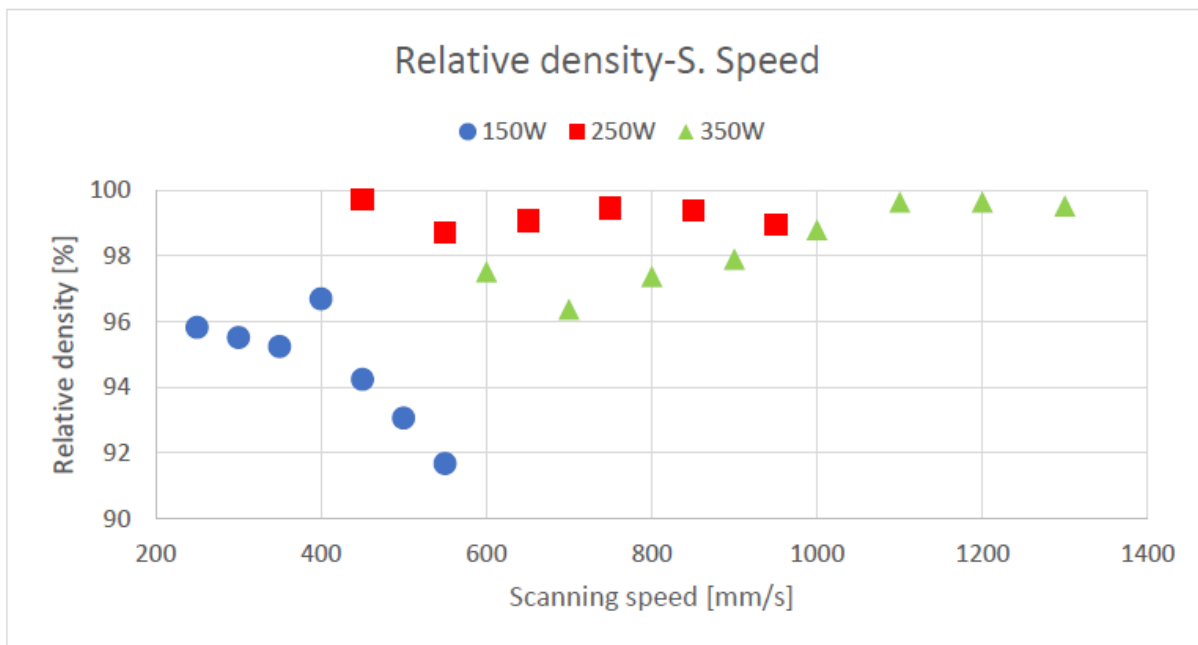
Tab. 7 Vplyv parametrov tlače na výslednú hustotu materiálu [25]

Power [W]	S. Speed [mm/s]	VED [J/mm <sup>3</sup> ]	Relative density [%]
150	250	70,6	95,83
150	300	58,8	95,52
150	350	50,4	95,24
150	400	44,1	96,69
150	450	39,2	94,24
150	500	35,3	93,06
150	550	32,1	91,68
250	450	65,4	99,71
250	550	53,5	98,72
250	650	45,2	99,08
250	750	39,2	99,46
250	850	34,6	99,39
250	950	31,0	98,96
350	600	68,6	97,52
350	700	58,8	96,38
350	800	51,5	97,38
350	900	45,8	99,16
350	1.000	41,2	98,80
350	1.100	37,4	99,64
350	1.200	34,3	99,64
350	1.300	31,7	99,52

V prípade použitia tenších vrstiev, rádovo 30  $\mu\text{m}$ , ktoré sú následne roztavené, získavame celkovo vyššiu výslednú hustotu materiálu, väčšinou na úrovni presahujúcej 99,7 %. V prípade použitia hrubších vrstiev, na úrovni 50  $\mu\text{m}$  a viac dochádza k miernemu nárastu pórovitosti vzorky s výslednou hodnotou hustoty na úrovni 91,6–97,8 %. [25] [26]



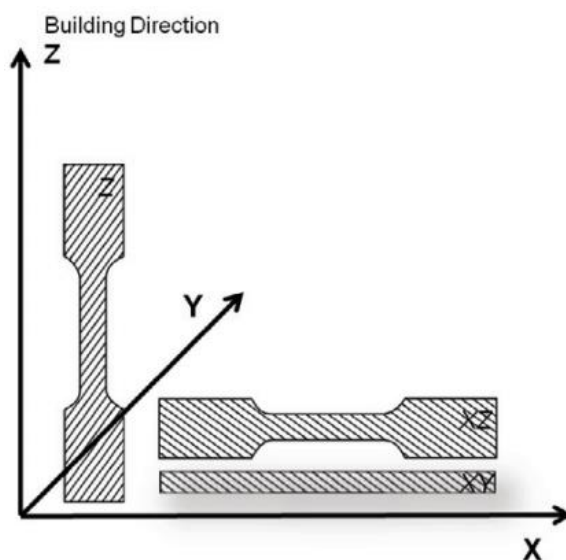
Nastavenie výkonovej časti lasera zohráva v tomto procese rovnako dôležitú úlohu, ako samotná hrúbka tavenej vrstvy. Pri výkone 150 W dochádza k nedostatočnému nataveniu materiálu, čím klesá hustota materiálu. Pri hodnote 250 W dosahuje kvalita materiálu najlepších hodnôt, pričom s nárastom výkonu sa kvalita opäť začala mierne znižovať. [25]



Obr. 46 Závislosť rýchlosti pohybu laserového lúča na hustotu materiálu [25]

## 4.2 ANIZOTROPIA MATERIÁLU

Po správnom nastavení parametrov je možné dosiahnutie hustoty až na úrovni 99,82 %, ktoré bezpodmienečne dokážu konkurovať technológií odlievania. V neposlednej rade však hrá veľkú úlohu na výsledné vlastnosti súčiastky jej samotná orientácia behom procesu tlače. Na základe uváženia následného používania danej súčiastky môže smerovanie pri tlači a jeho následné technologické spracovanie predstavovať určitý rozdiel jej v životnosti. [18] [25]



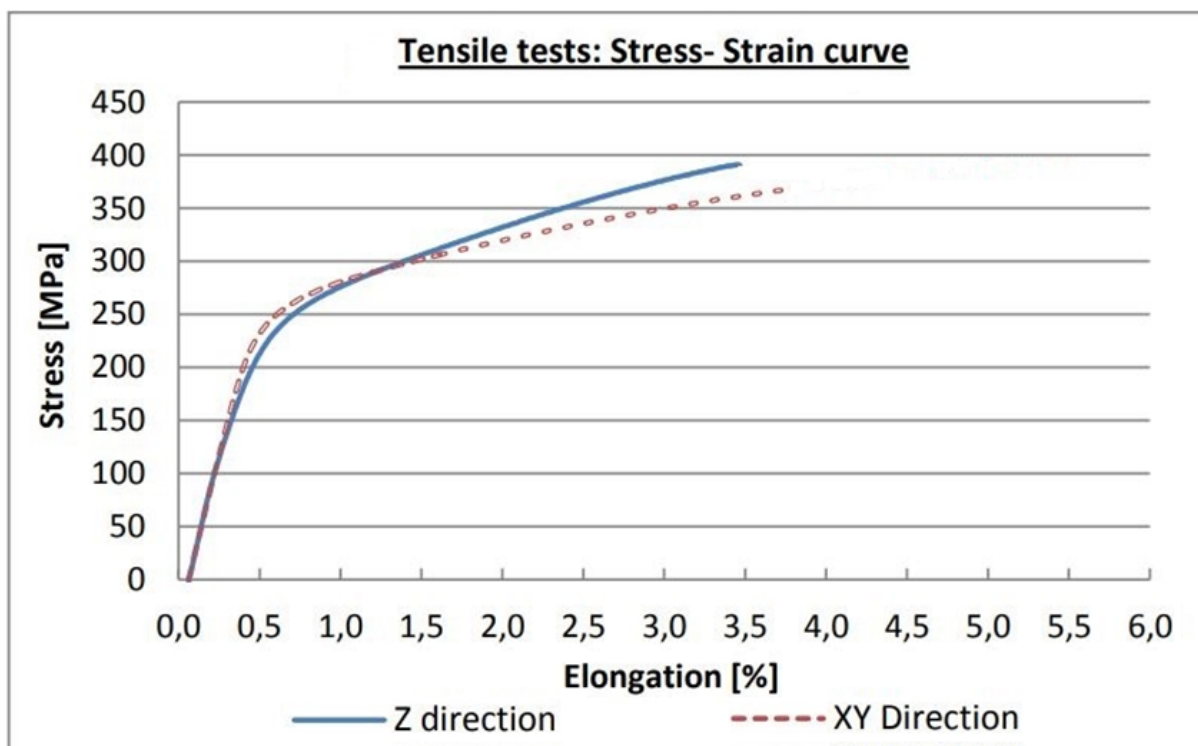
Obr. 47 Orientácia skúšobných vzoriek behom procesu tlače [28]



Na základe výsledkov skúšok v ťahu, bolo zistené, že skúšobné vzorky vykazujú rozdielne hodnoty medzi pevnosti, klzu a pomerného predĺženia v závislosti od ich orientácie behom procesu výroby. [27]

V prípade štúdie uskutočnenej na Escola Tècnica de Barcelona činil rozdiel po skúškach v ťahu v medzi pevnosti 15,8 % a u medze klzu až 17,7 % [25]. Takýto veľký rozdiel mohol byť spôsobený špecifickým nastavením stroja, resp. množstvom vzoriek, ktoré boli naraz tlačené.

V prípade ďalších štúdií sa pohybovali rozdiely v maximálnom napätí do lomu na základe orientácie tlače v rozmedzí 1,3–5,9 % pre medzu pevnosti. Údaje pre medzu klzu boli však zisťované u 1 nasledujúcej štúdie, preto sa ich porovnanie nebralo do úvahy. [26] [27] [28]

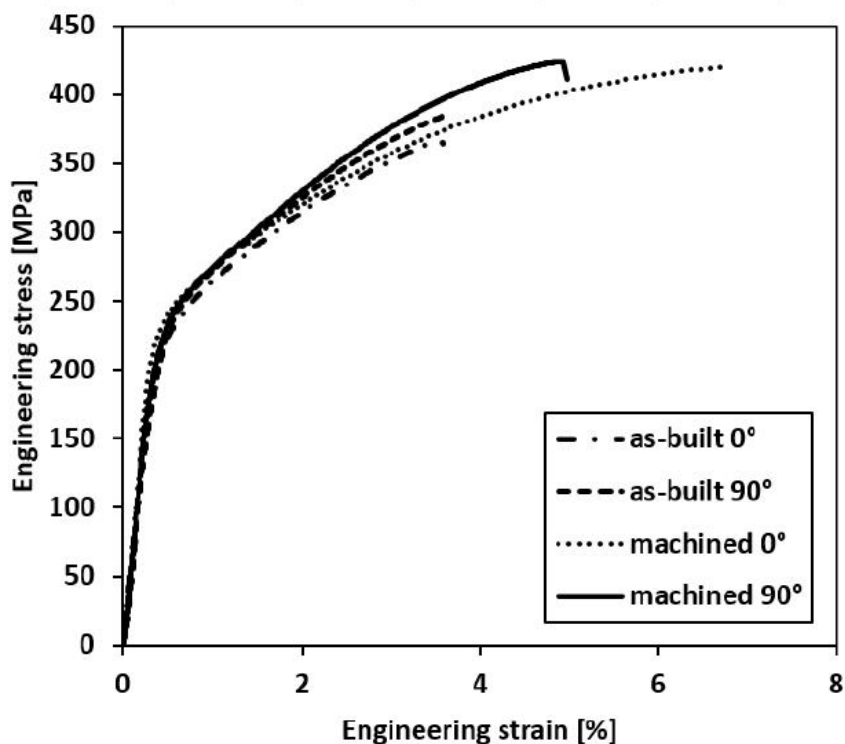


Obr. 48 Porovnanie medzi pevnosti v závislosti na orientácií tlače (upravené) [28]

Výsledky týchto štúdií preukázali, že skúšobné vzorky, ktorých vrstvy boli vytvorené kolmo na smer namáhania, v tomto prípade na silu pôsobiacu v ťahu, dosahovali výsledné medze pevnosti a klzu najvyšších hodnôt, nezávisiac na následnom mechanickom, alebo tepelnom spracovaní.

Ďalšou odlišnosťou bolo pomerné predĺženie skúšaného materiálu vzhľadom k ich orientácií pri tlači. Ako už bolo možné vidieť na Obr. 48 u vzoriek, ktorých vrstvy boli vytlačené kolmo na smer následného namáhania bolo výsledné pomerné predĺženie nižšie. [28]

Tento predpoklad potvrdzuje väčšina štúdií zaoberajúca sa aditívnou technológiou pre materiál AlSi10Mg, pričom rozdiel činil 0,8–2,9 % pomerného predĺženia vzorky. [26] [27]



Obr. 49 Rozdiel v pomernom predĺžení skúšobných vzoriek (osa x) [25]

Výsledky meraní boli získané na základe dostupných výskumných správ, ktoré sa venovali problematike 3D tlače materiálu AlSi10Mg za pomoci metódy selektívneho tavenia materiálu. I napriek počiatočnej aplikácii tohto procesu v priemysle je naďalej potrebný výskum v oblasti chovania daného materiálu pri jeho výrobe, resp. do značnej miery ďalšie skúšky pevnosti, resp. skúšky životnosti materiálu, hlavne v prípade vyšších teplôt



## 5 ZHODNOTENIE NÁVRHOV

Na základe uvedených konštrukčných prevedení je možné vidieť, že u varianty vytvorenej aditívnou technológiou bolo možné zanedbať typické predpoklady, ktoré sú vyžadované u modelov pre odlievanie, ako napr. skosenie na stenách náliatku pre piestny čap, prípadne u stien plášťa, ktoré sú fundamentálne pre schopnosť vybratia súčasti z odlievacej formy. Taktiež sa nemusí uvažovať u novej technológii návrh tvaru modelu, kedy je potrebné zvážiť správne zatekanie roztaveného materiálu do formy, prípadne vkladanie jadier do formy. V niektorých prípadoch sa môže predpokladať, že ďalšou možnosťou výroby piestov môže byť metóda trieskového obrábania. Pre túto prácu však uvažujeme primárne metódu odlievania, nakoľko bola využitá i spoločnosťou McLaren.

Piest vytvorený metódou aditívnej technológii vykazuje o 11,1 % nižšiu hmotnosť ako návrh odlievaného variantu. Z výsledkov termálne-štruktúrnych analýz možno vidieť, že táto redukcia materiálu mala taktiež určitý vplyv na výsledné napätia vynikajúce na daných konštrukciách. V prípade odlievaného variantu bolo dosiahnuté maximálne napätie o hodnote 114,3 MPa v oblasti prechodu medzi korunou a plášťom piestu. Maximálneho napätia u 3D tlačenej variantu s hodnotou 131,4 MPa bolo dosiahnuté v oblasti rebrovania spodnej strany dna piestu. Z výsledkov vidíme, že u novej varianty nastal nárast v maximálnom napätí o približne 14,8 %, pričom však s ohľadom na voľbu materiálu nastala iba mierna zmena koeficientu bezpečnosti, z 1,281 na 1,217 u nového variantu.

V prípade nízko-cyklickej únavy súčastí bolo dosiahnutých hodnôt  $3,269 \cdot 10^4$  cyklov do poškodenia v prípade odlievaného piestu a  $2,796 \cdot 10^4$  cyklov pre nový variant. Oba návrhy spĺňajú predpoklad nízkeho rizika únavového poškodenia, ktoré požaduje, aby súčasť vydržala viac ako 10 000 pracovných cyklov. Rozdiel v životnosti činil približne 14,4 % v prospech odlievaného návrhu. U týchto výsledkov však treba zohľadniť, že materiál využitý pre návrh piestu aditívnou technológiou nie je do súčasnej doby otestovaný v rovnakých podmienkach, ako tomu bolo u materiálu M174 pre odlievaný variant. Určený počet cyklov do poškodenia preto nemusí byť rovnako spoľahlivý ako u základného modelu.

V ďalšom prípade bolo potrebné uvažovať rentabilnosť daných výrobných technológií. Z tohto pohľadu budeme uvažovať potrebu zhotovenia ôsmich kusov, resp. 1000 kusov piestov. Prvý počet predstavuje zhotovenie prototypového modelu motora a druhý malosériovú výrobu modelu, napr. pre limitované série vozidiel, ktoré firma McLaren občasne využíva.

V prípade aditívnej technológii výroby je prototyp motora zhotovený za výrazne rýchlejší čas s cenovým ohodnotením 125 938 korún za jednu sadu piestov, s dobou výroby 10 pracovných dní. S nárastom počtu kusov však táto technológia výrazne zaostáva, ako časovo, tak i peňažne za odlievanými piestami, nakoľko doba zhotovenia by činila najmenej 50 pracovných dní a firma by musela zaplatiť 8 046 157 korún<sup>1</sup>. V rámci danej ponuky je zahrnuté i CT skenovanie kusov pre zistenie pórovitosti materiálu, resp. frézovanie plôch pre piestne krúžky, čap a plášť piestu.

---

<sup>1</sup> Cenový návrh bol vytvorený firmou FIT GmbH, s ktorou firma Ricardo Prague spolupracuje.



## ZÁVER

Na základe výstupov analýz, výpočtov a cenového odhadu produkcie môžeme vidieť, že výroba za pomoci 3D tlače metódou selektívneho laserového tavenia prináša vo výsledku iba mierne odlišné parametre súčasti v oblasti chovania pri termálnom a mechanickom zaťažení piestu než technológia odlievania, avšak za výrazne vyššie cenové ohodnotenie, než by sme očakávali v prípade odlievania. Výhodou je možnosť tvorby komplexnejších modelov, v ktorých možno redukovať materiál v oblastiach, kde by to technológia odlievania buď neumožňovala, alebo iba v určitých prípadoch na základe veľkej zložitosti formy, prípadne vkladných jadier.

Návrh piestu vytvorený pomocou aditívnej technológie mal za cieľ čo najväčšiu redukciu materiálu a tým i samotnej hmotnosti piestu pri zachovaní podobných termálnych a štruktúrnych vlastností ako dosahoval variant určený pre odlievania. U takto vytvoreného piestu môžeme predpokladať, že bude dochádzať k miernemu zníženiu strát v rámci pohonnej jednotky, pri zachovaní rovnakých vstupných parametrov samotného motora.

Zistenia v oblasti aditívnej technológie, ktoré boli získané na základe použitej literatúry a výskumných prác preukazujú, že napriek malej variabilite použiteľných materiálov by bola možná aplikácia 3D tlače pre oblasť automobilového priemyslu. Tento predpoklad je však potrebný potvrdiť na základe ďalšieho výskumu daných materiálov pri rôznych ďalších mechanických zaťaženiach a hlavne v oblasti vyššieho tepelného zaťaženia.

Na základe cenového ohodnotenia spoločnosti FIT GmbH, resp. príkladu z univerzity v Karlslautern však môžeme vidieť, že použitie v prípade zavedenia veľkosériovej výroby v súčasnej dobe nie je možný. Už pri objeme 1000 kusov piestov bola doba výroby, resp. ich nacenenie výrazne vyššie, ako môžeme očakávať v prípade konvenčnej technológie odlievania. Ako najlepšie využitie súčasného stavu 3D tlače je použitie pri prototypových modeloch motorov, kde môžeme využiť rýchlosť fyzického vytvorenia modelu v rádoch hodín a k tomu v rámci danej firmy, v prípade že podnik vlastní samotnú technológiu.

Ďalšou možnosťou by bolo využitie tlače v prípade náhradných dielov, kedy by sa samotný kus nemusel objednávať z naplnených skladov (v niektorých prípadoch dokonca v inej krajine), ale mohol by byť zostrojený v oblasti, kde je aktuálne vyžadovaný. Okrem ušetrenia času v jednotkách dní by mohlo dôjsť i ku zmene logiky naskladnenia náhradnými dielmi pre modely, ktoré už nie sú ďalej vo vývoji, prípadne v záruke, ale sú naďalej v prevádzke.





## POUŽITÉ INFORMAČNÉ ZDROJE

- [1] MAHLE, Ed. *Pistons and engine testing*. 1st edition. Wiesbaden: Springer, 2012. ISBN 978-3-8348-1590-3.
- [2] STONE, R. *Introduction to internal combustion engines*. 4th edition. Basingstoke: Palgrave Macmillan, 2012. ISBN 978-0-230-57663-6.
- [3] MAHLE GmbH. *Cylinder components: Properties, applications, materials*. 2nd edition. Wiesbaden: Springer Science & Business Media, 2016. ISBN 978-3-658-10034-6.
- [4] Interné dokumenty firmy Ricardo PLC
- [5] GEBHARDT, A. a J. S. HÖTTER. *Additive Manufacturing: 3D Printing for Prototyping and Manufacturing*. 2nd. Munich: Hanser Publishers, 2016. ISBN 978-1-56990-582-1.
- [6] CHUA, C. K., LEONG, K. F. *3D printing and additive manufacturing: principles and applications*. 5th edition. New Jersey: World Scientific, 2017. ISBN 978-981-3146-75-4.
- [7] ESFAHANIAN, V., A. JAVAHERI a M. GHAFFARPOUR. *Thermal analysis of an SI engine piston using different combustion boundary condition treatments*. *Applied Thermal Engineering*. Elsevier, 2006, (26), 277-287. DOI: 10.1016/j.applthermaleng.2005.05.002. ISSN 1359-4311.
- [8] HEYWOOD, J. B. *Internal Combustion Engine Fundamentals*. 2nd ed. United States of America: McGraw-Hill, 1988. ISBN 0-07-028637-X.
- [9] KIRKPATRICK, A. T. a C. R. FERGUSON. *Internal Combustion Engines: Applied Thermosciences*. 3rd. Colorado: WILEY, 2015. ISBN 978-1-118-53331-4.
- [10] Yoshikawa T. a Reitz R. D., Development of an Oil Gallery Cooling Model for Internal Combustion Engines Considering the Cocktail Shaker Effect, *Numerical Heat Transfer, Part A: Applications*, (56), 563-578, DOI: 10.1080/10407780903323512
- [11] ATUL, K. a A. MITTAL. Implementation of Computer-Aided Design for Rapid Manufacturing and Layer Manufacturing Technologies. *ELK Asia Pacific Journals*. India, 2017. ISSN 978-93-85537-06-6.
- [12] NOVOTNÝ, P.: *Počítačové simulace v automobilovém průmyslu II: Pístní skupina*. Brno, 2018.
- [13] Ricardo PLC, *Design Guideline: Piston and Pin*, 2012.
- [14] FIT PRODUCTION GMBH. *MATERIAL DATA SHEET: Aluminium parts produced by Selective Laser Melting*. Lupburg, 2016.
- [15] UZAN, N. E., R. SHNECK, O. YEHESEKEL a N. FRAGE. High-temperature mechanical properties of AlSi10Mg specimens fabricated by additive manufacturing using selective laser melting technologies. *Additive Manufacturing*. Beer-Sheva, Israel, 2018, (24), 257–263. DOI: 10.1016/j.addma.2018.09.033.



- [16] Koutny, D., Palousek, D., Pantelejev, L., Hoeller, C., Pichler, R., Tesicky, L., Kaiser, J. Influence of Scanning Strategies on Processing of Aluminum Alloy EN AW 2618 Using Selective Laser Melting. *Materials* 2018, 11, 298.
- [17] KOLDA, J. *Slider Crank Mechanism: Kinematics and Statics*. RICARDO PRAGUE, 2017.
- [18] UZAN, N.E., O. YEHESEKEL a N. FRAGE. Fatigue of AlSi10Mg Specimens Fabricated by Additive Manufacturing Selective Laser Melting. *Materials Science & Engineering A*. 2017. DOI: 10.1016/j.msea.2017.08.027. ISSN 0921-5093.
- [19] JANÍČEK, P., E. ONDRÁČEK a J. VRBKA. *Mechanika těles: Pružnost a pevnost I*. 3.vyd. Brno: VUT, 2012. ISBN 80-214-0468-X.
- [20] SHIGLEY, J. E., Ch. R. MISCHKE a R. G. BUDYNAS. *Konstruování strojních součástí*. Brno: VUTIUM, 2010. ISBN 978-80-214-2629-0.
- [21] RŮŽIČKA, M., J. JURENKA a Z. HRUBÝ. *Dynamická pevnost a životnost: Přednášky*. Praha, 2015.
- [22] HARTL, M. *Konstruování strojů – strojní součásti: Přednáška 2*. Brno, 2018.
- [23] MAHLE INTERNATIONAL GMBH. *PERFORMANCE: New Pistons for Modern Combustion Engines*. 2nd. Stuttgart, 2016.
- [24] VOLKSWAGEN GROUP. *Self-Study Programme 233: 2.0-litre Engine*. Wolfsburg, 1999.
- [25] MUÑOZ, V. A. *Analysis of the optimal parameters for 3D printing aluminum parts with a SLM 280 machine*. Barcelona, 2017. Diplomová práce. Escola Tècnica Superior d'Enginyeria Industrial de Barcelona.
- [26] MFUSI, B. J. a L. C. POPOOLA. *The effect of selective laser melting build orientation on the mechanical properties of AlSi10Mg parts*. Pretoria, 2018. Conference of the South African Advanced Materials Initiative. Tshwane University of Technology.
- [27] PANTĚLEJEV, L., R. ŠTĚPÁNEK a D. KOUTNÝ. MECHANICAL PROPERTIES OF AlSi10Mg ALLOY PROCESSED BY SLM. *Materials Engineering - Materiálové inženýrstvo*. University of Zilina, 2017, (24), 108-114. ISSN 1335-0803.
- [28] KEMPEN, K., L. THIJS, J. VAN HUMBEECK a J.-P. KRUTH. Mechanical properties of AlSi10Mg produced by Selective Laser Melting. *Physics Procedia*. Leuven, 2012, (39), 439 – 446. DOI: 10.1016/j.phpro.2012.10.059.
- [29] EOS. *Material data sheet: EOS Aluminium AlSi10Mg*. Krailling-München, 2014.
- [30] RENISHAW. *Material Data Sheet: AlSi10Mg Powder for additive manufacturing*. Staffordshire, 2015.
- [31] WANG, L., C. MA, J. HUANG, H.Y. DING a M.Q. CHU. Microstructure and tensile properties of Ti-6Al-4V alloys manufactured by selective laser melting with optimized processing parameters. *Materials Science and Engineering C*. 2017, 12(15), 265. DOI: 10.1088/1757-899X/265/1/012015. ISSN 0928-4931.



- [32] HEJMADY, P., R.M. CARDINAELS a P.D. ANDERSON. Experimental setup for in-situ visualization studies of laser sintering of polymeric particles. Eindhoven: 21st Annual Poster Contest, 2016.
- [33] BUCHHOLZ, K. IAV using 3D printed pistons for engine testing. *SAE Automotive Engineering*. Plymouth, 2018, 5(5), 12-13. ISSN 2331-7639.
- [34] FUCHS, A. 3-D printing is catching on in the commercial vehicle industry. *ATZ*. Springer, 2018, 11(3), 20-23. ISSN 2366-1097.



## ZOZNAM POUŽITÝCH SKRATIEK A SYMBOLOV

a	[MPa]	konštanta pre únavovú pevnosť
A <sub>5</sub>	[%]	pomerné predĺženie materiálu
a <sub>p</sub>	[m·s <sup>-2</sup> ]	zrýchlenie piestu motora
b	[-]	exponent únavovej pevnosti
C	[mm]	kompresná výška piestu
D	[mm]	priemer piestu
E	[GPa]	Youngov modul pružnosti materiálu
e	[mm]	excentricita kľukového mechanizmu
H	[mm]	celková výška piestu
H <sub>1</sub>	[mm]	výška piestneho krúžku
H <sub>2</sub>	[mm]	výška pracovného zdvihu piestu
h <sub>ef</sub>	[W·m <sup>-2</sup> K <sup>-1</sup> ]	koeficient prestupu tepla
h <sub>ef,koruna</sub>	[W·m <sup>-2</sup> K <sup>-1</sup> ]	koeficient prestupu tepla pracovnej látky na piest motora
h <sub>ef,koruna,m</sub>	[W·m <sup>-2</sup> K <sup>-1</sup> ]	priemerná hodnota koeficientu prestupu tepla pracovnej látky
h <sub>ef,plášť</sub>	[W·m <sup>-2</sup> K <sup>-1</sup> ]	koeficient prestupu tepla skrz vnútornú stranu plášťa
h <sub>ef,ssk</sub>	[W·m <sup>-2</sup> K <sup>-1</sup> ]	koeficient prestupu tepla skrz spodnú stranu piestu
k	[-]	koeficient bezpečnosti vzhľadom ku Goodmanovmu kritériu
k <sub>olej</sub>	[W·mK <sup>-1</sup> ]	tepelná vodivosť motorového oleja
k <sub>pk</sub>	[W·mK <sup>-1</sup> ]	tepelná vodivosť piestneho krúžku
l	[mm]	dĺžka ojnice
L <sub>1</sub>	[mm]	výška prvého mostíka piestneho krúžku
L <sub>2</sub>	[mm]	výška druhého mostíka piestneho krúžku
L <sub>3</sub>	[mm]	výška tretieho mostíka piestneho krúžku
m	[W]	tepelný tok
n	[min <sup>-1</sup> ]	otáčky motora
N <sub>f</sub>	[-]	počet cyklov do poškodenia súčasti
p	[bar]	okamžitý tlak vo valci motora
P	[mm]	priemer diery pre piestny čap
p <sub>atm</sub>	[bar]	atmosferický tlak
p <sub>mot</sub>	[bar]	tlak vo valci pretáčaného motora
r	[mm]	polomer kľuky
r <sub>1</sub>	[mm]	vnútorný polomer piestneho krúžku



$R_1$	[mm]	výška drážky prvého piestneho krúžku
$r_2$	[mm]	vonkajší polomer piestneho krúžku
$R_2$	[mm]	výška drážky druhého piestneho krúžku
$r_3$	[mm]	polomer vrtania valca
$R_3$	[mm]	výška drážky tretieho piestneho krúžku
$R_m$	[MPa]	medza pevnosti materiálu
$R_{ol}$	[m <sup>2</sup> K·kW <sup>-1</sup> ]	odpor prestupu tepla cez olejovú vrstvu
$R_{p0,2}$	[MPa]	medza klzu materiálu
$R_{pk}$	[m <sup>2</sup> K·kW <sup>-1</sup> ]	odpor prestupu tepla cez piestny krúžok
$R_{sum}$	[m <sup>2</sup> K·kW <sup>-1</sup> ]	súčet odporov prestupu tepla
$S$	[mm]	dĺžka plášťa piestu
$S_{ef}$	[m <sup>2</sup> ]	povrch drážky v kontakte s piestnym krúžkom
$S_p$	[m·s <sup>-1</sup> ]	stredná piestová rýchlosť
$S_{speed}$	[mm·s <sup>-1</sup> ]	rýchlosť pohybu laserového lúča
$T$	[K]	teplota nasávaného vzduchu
$T_3$	[°C]	teplota žihania materiálu (200°C)
$T_6$	[°C]	teplota žihania materiálu (85°C)
$T_{fluid}$	[K]	vážená priemerná hodnota teploty pracovnej látky
$V$	[m <sup>3</sup> ]	okamžitý objem vo valci motora
$V_d$	[m <sup>3</sup> ]	zdvihový objem motora
$VED$	[J·mm <sup>-3</sup> ]	objemová energetická hustota materiálu
$V_h$	[m <sup>3</sup> ]	kompresný objem motora
$w$	[m·s <sup>-1</sup> ]	rýchlosť pracovnej látky vo valci motora
$\alpha$	[10 <sup>-6</sup> ·K <sup>-1</sup> ]	teplotná rozťažnosť materiálu
$\varepsilon$	[-]	kompresný pomer motora
$\lambda$	[W·mK <sup>-1</sup> ]	tepelná vodivosť materiálu
$\rho$	[g·cm <sup>-3</sup> ]	hustota materiálu
$\sigma_a$	[MPa]	amplitúda napätia
$\sigma_{co}$	[MPa]	medza únavy materiálu
$\sigma_f$	[MPa]	súčiniteľ únavovej pevnosti
$\sigma_h$	[MPa]	horná medza napätia
$\sigma_m$	[MPa]	stredné napätie
$\sigma_n$	[MPa]	dolná medza napätia



$\varphi$	[°]	natočenie kľukového hriadela
$\omega$	[rad·s <sup>-1</sup> ]	uhlová rýchlosť piestu kľukového hriadela
$\omega_p$	[rad·s <sup>-1</sup> ]	uhlová rýchlosť lopatkového kolesa



## ZOZNAM PRÍLOH

- P1 Zväčšené vyobrazenie odlievaného piestu v prostredí Creo 2.0
- P2 Zväčšené vyobrazenie tlačeneho piestu v prostredí Creo 2.0

