

VYSOKÉ UČENÍ TECHNICKÉ V BRNĚ

Fakulta elektrotechniky  
a komunikačních technologií

BAKALÁŘSKÁ PRÁCE

Brno, 2018

Adam Janoušek



# VYSOKÉ UČENÍ TECHNICKÉ V BRNĚ

BRNO UNIVERSITY OF TECHNOLOGY

**FAKULTA ELEKTROTECHNIKY**

**A KOMUNIKAČNÍCH TECHNOLOGIÍ**

FACULTY OF ELECTRICAL ENGINEERING AND COMMUNICATION

**ÚSTAV TELEKOMUNIKACÍ**

DEPARTMENT OF TELECOMMUNICATIONS

## OPTICKÉ SOFTWAREVĚ DEFINOVANÉ SÍŤE

OPTICAL SOFTWARE DEFINED NETWORKS

**BAKALÁŘSKÁ PRÁCE**

BACHELOR'S THESIS

**AUTOR PRÁCE**

AUTHOR

**Adam Janoušek**

**VEDOUCÍ PRÁCE**

SUPERVISOR

**Ing. Josef Vojtěch, Ph.D.**

**BRNO 2018**

# Bakalářská práce

bakalářský studijní obor **Teleinformatika**  
Ústav telekomunikací

**Student:** Adam Janoušek

**ID:** 186101

**Ročník:** 3

**Akademický rok:** 2017/18

**NÁZEV TÉMATU:**

## Optické softwarově definované sítě

**POKYNY PRO VYPRACOVÁNÍ:**

Cílem práce je detailní teoretický rozbor problematiky softwarově definovaných sítí (SDN) na úrovni fyzické vrstvy. Důraz bude kladen na fixní a flexibilní kanálové rozestupy u WDM přenosů, ROADM, optické přepínání, apod. Cílem práce bude realizace demonstračního zapojení využívající optické přepínání, implementace vzdáleného přístupu do jednotky pro možnost manuálního přepínání a automatické přepínání na základě vnějšího podnětu (simulace výpadku linky).

**DOPORUČENÁ LITERATURA:**

[1] FILKA, Miloslav. Optoelektronika : Pro telekomunikace a informatiku. Vyd. 1. Brno : Centa, 2009. 369 s. ISBN 978-80-86785-14-1.

[2] LOPEZ, Victor. Elastic optical networks. ISBN 978-3-319-30173-0.

**Termín zadání:** 5.2.2018

**Termín odevzdání:** 29.5.2018

**Vedoucí práce:** Ing. Josef Vojtěch, Ph.D.

**Konzultant:** Ing. Petr Münster, Ph.D.

**prof. Ing. Jiří Mišurec, CSc.**  
*předseda oborové rady*

**UPOZORNĚNÍ:**

Autor bakalářské práce nesmí při vytváření bakalářské práce porušit autorská práva třetích osob, zejména nesmí zasahovat nedovoleným způsobem do cizích autorských práv osobnostních a musí si být plně vědom následků porušení ustanovení § 11 a následujících autorského zákona č. 121/2000 Sb., včetně možných trestněprávních důsledků vyplývajících z ustanovení části druhé, hlavy VI. díl 4 Trestního zákoníku č.40/2009 Sb.

## **ABSTRAKT**

Bakalářská práce „Optické SDN“ se zabývá rozбором technologie Softwarově definovaných sítí na optickém přepínači. Konkrétně je zaměřena na dálkové manuální přepínání a automatické přepínání na základě změny okolního prostředí. Cílem práce je popis technologie, pochopení principu softwarově definovaných sítí, včetně realizace demonstračního manuálního dálkového přepínání a automatického přepínání.

## **KLÍČOVÁ SLOVA**

Softwarově definované sítě, WDM, CWDM, DWDM, ROADM, OpenFlow, LabView, EXFO, IQ-203, IQ-9100, aktivní převodník, manuální přepínání, automatické přepínání, generátor

## **ABSTRACT**

The bachelor thesis „Optical SDN“ deals with the analysis of software-defined technology networks on the optical switch. Specifically, it focuses on remote manual switching and automatic switching based on surroundings. The aim of the thesis is description of technology, understanding the principle of software-defined networks, including the implementation of demonstrative manual remote switching and automatic switching.

## **KEYWORDS**

Software defined networks, WDM, CWDM, DWDM, ROADM, OpenFlow, LabView, EXFO, IQ-203, IQ-9100, active converter, manual switching, automatic switching, generator

JANOUSĚK, Adam *Optické Softwarově definované sítě*: bakalářská práce. Brno: Vysoké učení technické v Brně, Fakulta elektrotechniky a komunikačních technologií, Ústav telekomunikací, 2018. 49 s. Vedoucí práce byl Ing. Josef Vojtěch, Ph.D.

## PROHLÁŠENÍ

Prohlašuji, že svou bakalářskou práci na téma „Optické Softwarově definované sítě“ jsem vypracoval samostatně pod vedením vedoucího bakalářské práce a s použitím odborné literatury a dalších informačních zdrojů, které jsou všechny citovány v práci a uvedeny v seznamu literatury na konci práce.

Jako autor uvedené bakalářské práce dále prohlašuji, že v souvislosti s vytvořením této bakalářské práce jsem neporušil autorská práva třetích osob, zejména jsem nezasáhl nedovoleným způsobem do cizích autorských práv osobnostních a/nebo majetkových a jsem si plně vědom následků porušení ustanovení § 11 a následujících autorského zákona č. 121/2000 Sb., o právu autorském, o právech souvisejících s právem autorským a o změně některých zákonů (autorský zákon), ve znění pozdějších předpisů, včetně možných trestněprávních důsledků vyplývajících z ustanovení části druhé, hlavy VI. díl 4 Trestního zákoníku č. 40/2009 Sb.

Brno .....

.....

podpis autora(-ky)

## PODĚKOVÁNÍ

Tímto bych chtěl poděkovat panu doktorovi Josefu Vojtěchovi za zapůjčení zařízení, panu doktorovi Petru Münsterovi za konzultace a vedení při této práci a panu doktorovi Tomáši Horváthovi za užitečné rady při nastavování zařízení.

Brno .....

.....

podpis autora(-ky)

# OBSAH

<b>Úvod</b>	<b>10</b>
<b>1 Softwarově definovaná síť</b>	<b>11</b>
1.1 Základní charakteristiky SDN . . . . .	11
1.2 Model SDN . . . . .	12
<b>2 Opticky Softwarově definovaná síť</b>	<b>14</b>
<b>3 Fyzická vrstva SDN</b>	<b>15</b>
3.1 OpenFlow . . . . .	15
3.1.1 SDN (OpenFlow) směrovače . . . . .	15
<b>4 Vlnový multiplex WDM</b>	<b>17</b>
4.1 CWDM . . . . .	17
4.2 DWDM . . . . .	18
4.2.1 DWDM dle ITU-T G.694.1 . . . . .	19
4.3 ROADM . . . . .	21
4.3.1 Architektura ROADM . . . . .	22
<b>5 Optické přepínání</b>	<b>24</b>
5.1 Přepojování okruhů . . . . .	24
5.2 Přepojování paketů . . . . .	25
5.3 Přepojování dávek . . . . .	27
<b>6 Praktická část</b>	<b>28</b>
6.1 EXFO IQ-203 . . . . .	28
6.2 IQ-9100 . . . . .	28
6.3 Aktivní převodník WIZ110SR . . . . .	29
6.4 Analog Discovery 2 . . . . .	31
6.4.1 Program WaveForms . . . . .	32
6.5 Vývojové prostředí LabView . . . . .	32
<b>7 Realizace přepínání</b>	<b>35</b>
7.1 Realizace manuálního přepínání . . . . .	37
7.2 Realizace automatického přepínání . . . . .	40
7.2.1 Simulace automatického přepínání . . . . .	40
7.2.2 Konečná verze automatického přepínání . . . . .	41
<b>Závěr</b>	<b>44</b>

Literatura	45
Seznam symbolů, veličin a zkratk	47
Seznam příloh	48
A Obsah přiloženého CD	49



# SEZNAM OBRÁZKŮ

1.1	Model softwarově definované sítě. . . . .	13
3.1	Fyzická vrstva SDN . . . . .	15
4.1	Princip fungování multiplexeru a demultiplexeru . . . . .	17
4.2	Fixní rozestup systému DWDM . . . . .	20
4.3	Přenášené šířky pásma u flexibilního rozdělení DWDM kanálu . . . . .	20
4.4	Schéma ROADM . . . . .	21
4.5	Architektura ROADM . . . . .	22
5.1	Znázornění vytvořené cesty pomocí přepojování okruhů . . . . .	25
5.2	Znázornění vytvořené cesty pomocí přepojování paketů . . . . .	26
6.1	EXFO modul IQ-9100 . . . . .	29
6.2	Převodník WIZ110SR . . . . .	30
6.3	Konfigurační software převodníku WIZ110SR . . . . .	31
6.4	LabView . . . . .	33
6.5	Front panel a Block diagram . . . . .	34
7.1	SCPI manager a vzdálený přístup . . . . .	35
7.2	Nastavení parametrů seriové komunikace v zařízení EXFO . . . . .	36
7.3	Kódová sada pro komunikaci . . . . .	37
7.4	Zdrojový kód manuálního přepínače . . . . .	38
7.5	Vizualizace manuálního přepínače . . . . .	39
7.6	Automatické přepínání s generátorem . . . . .	41
7.7	Konečná verze automatického přepínání . . . . .	42
7.8	Program finální verze automatického přepínání . . . . .	43

# SEZNAM TABULEK

6.1	Specifikace převodníku WIZ110SR . . . . .	30
-----	---	----

# ÚVOD

Tato bakalářská práce se zabývá opticky Softwarově definovanou sítí (SDN), která se používá v sítích zaměřených na optický přenos. Seznámí nás s tímto typem sítě a jejím principem. Prakticky se budeme zabývat dálkovým ovládním optického přepínače.

V současné době dochází ke zvyšování nároků na stávající síťovou architekturu jak v IP sítích, tak i v optických sítích a důsledkem toho je neustálý vývoj síťových technologií. Současná síťová architektura již začíná projevovat své nedostatky například v oblasti budoucnosti síťových služeb a internetu jako takovém. Softwarově definované sítě s sebou přinášejí možnosti centralizovaného řízení, rychlejší inovaci sítě, lepší automatizaci a nebo přímou programovatelnost síťových prvků. Posledním zmíněným se budeme v praktické části této práci zabývat.

# 1 SOFTWAREVĚ DEFINOVANÁ SÍŤ

Myšlenka SDN (software defined networks) vznikla na Stanfordově univerzitě a je založena na protokolu OpenFlow, definovaném organizací ONF (Open Networking Foundation). Důvodem pro nasazení SDN je zjednodušení řízení sítí a rychlé zavádění služeb. [1]

## 1.1 Základní charakteristiky SDN

Z původní myšlenky a užšího standardu OpenFlow se proto stalo síťovým průmyslem přijímané řešení SDN neboli Software Defined Networks. Záměr SDN je pomoci podnikům řešit problémy stávajících síťových architektur a lépe vybudovat nové[1].

SDN by se dalo popsat těmito klíčovými znaky – otevřenost, virtualizace síťových funkcí (NFV – network function virtualization) a centrální řízení. Jako další je pak třeba zajistit programovatelnost, jejímž principem je řízení inteligence síťových prvků centrálním kontrolérem. Inteligenci sítě je možno díky tomu přesunout do řídicího centra, protože SDN umožňuje oddělit směrovací logiku od řídicí. To znamená, že ze zařízení, která směřují pakety, se řízení sítě předá do řídicí jednotky (kontrolér SDN). Nastane-li potřeba udělat v síti nějaké změny, lze tak učinit z jednoho místa bez nutnosti aktualizovat každý prvek sítě zvlášť, což je pracné a náročné na lidské zdroje, které jsou draze školené a mnohdy nedostupné. Už dnes například společnost Cisco na základě celosvětového průzkumu předpokládá, že v průběhu několika let jich bude chybět zhruba milion. Proto bude jako součást své nabídky SDN poskytovat API (application programming interface) pro své různé nabízené platformy, avšak je potřeba hlídat, aby se takové řešení nestalo proprietárním[1].

SDN se věnují všichni významní výrobci, od Barracuda Networks přes Cisco a HP až po Huawei. Flexibilita SDN řešení umožňuje naprogramovat jak síťovou, tak řídicí a dohledovou vrstvu. Každá z nich je abstraktní a disponuje otevřeným API. Uživatel může jednoduše vybrat na různých síťových vrstvách a vytvořit propojení mezi službami. Pokud totiž existuje API, lze zařízení naprogramovat a vytvořit požadovanou podobu SDN[1].

Jde o novodobou síťovou architekturu, jejíž hlavní princip je úplné oddělení řídicí roviny od datové roviny. Oddělená řídicí rovina, která byla dříve pevně vázána v jednotlivých síťových zařízeních, je poté přímo programovatelná a umožní vytvoření abstrakcí pro aplikace a síťové služby, které mohou spravovat síť jako logický či

virtuální subjekt[6].

SDN přináší mnoho výhod, oproti stávajícím sítím. Mezi primární výhody patří především[6]:

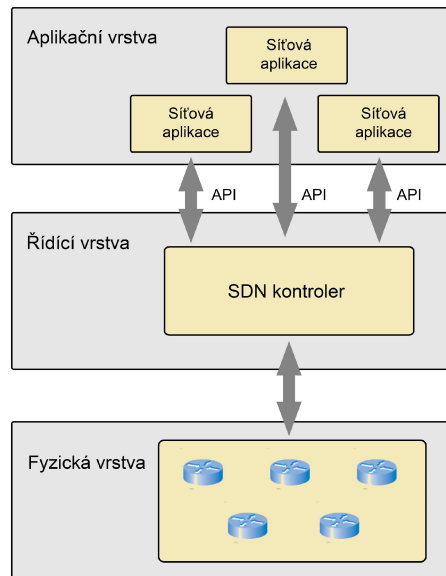
- Centralizovaná správa síťových zařízení od různých dodavatelů,
- Lepší automatizace a řízení pomocí běžných rozhraní API,
- Bez nutnosti individuální konfigurace jednotlivých síťových zařízení, jež vede k nižším nákladům,
- Programová konfigurace pomocí SDN aplikací, nikoliv přes příkazový řádek
- Přímá programovatelnost pomocí otevřených programů umožňuje správcům, podnikům, nezávislým výrobcům a koncovým uživatelům nové příležitosti k rozvoji sítě,
- Centralizace a automatizované řízení vede ke zlepšení spolehlivosti a bezpečnosti sítě.

## 1.2 Model SDN

Architektura SDN vychází ze známého modelu běžného operačního systému. Model SDN architektury lze rozdělit do tří vrstev [7]:

- Aplikační vrstva (Application Layer) – skládá se z koncových SDN aplikací. Na hranici mezi aplikační vrstvou a řídicí vrstvou se nachází rozhraní API.
- Kontrolní vrstva (Control Layer) – zde se nachází síťový operační systém pracující na zařízení označovaném jako SDN kontrolér, který je logicky centralizován a obsahuje služby, které umožňují propojení s jednotlivými prvky v síti a poskytují otevřená programovatelná rozhraní pro SDN aplikace. Dále je možné pomocí této vrstvy vytvořit abstrakci fyzické vrstvy pro snadnější programovatelnost zařízení.
- Fyzická vrstva (Infrastructure Layer) – skládá se ze síťových prvků, které umožňují přepínání a přeposílání paketů. Označují se jako SDN směrovače (směrovače, podporující SDN funkce) a ve spolupráci se dvěma nadřazenými vrstvami (kontrolní a aplikační) řeší kompletní správu fyzické vrstvy. Úkolem SDN směrovačů je pouze přijímat pakety, upravovat záhlaví paketů a přeposílat je na porty ostatních síťových zařízení. Veškeré řídicí instrukce, které určují, jak s pakety zacházet, se nacházejí v SDN kontroléru.

Blokové schéma modelu SDN je uvedeno na obrázku 1.1.



Obr. 1.1: Model softwarově definované sítě.

Po obdržení paketu SDN směrovačem je provedena analýza jeho záhlaví. Pokud SDN směrovač nenalezne potřebné informace ve svých směrovacích tabulkách o tom, co se má s daným paketem stát nebo kam má být směrován, vyšle dotazovací zprávu na SDN kontrolér. Na základě programovatelné vnitřní logiky je rozhodnuto, jak bude s paketem naloženo. Poté je tato informace vyslána zpět na SDN směrovač přes SDN kontrolér, který má funkci kompilátoru. SDN směrovač dále, na základě obdržené informace, kterou zavede do své směrovací tabulky, provede požadovanou akci (zahození paketu, modifikaci záhlaví atd.). Tento proces se opakuje u každého dalšího SDN směrovače v síti do doby, kdy paket SDN opustí. Avšak přednostně SDN směrovač nahlíží do své vnitřní směrovací tabulky a provádí směrování bez pomoci vyšších vrstev. [7]

## 2 OPTICKY SOFTWAREVĚ DEFINOVANÁ SÍŤ

Technologie SDN nezahrnuje pouze řešení v rámci paketových sítí, ale obsahuje vlastní řešení pro optické síťové spoje. Konfigurace jednotlivých prvků v současných páteřních sítích je prováděna manuálně pomocí systému Element Management System (EMS) či Network Management System (NMS). Takovéto řešení má své klady i zápory, například je spolehlivé, avšak zároveň je nákladné a nezajišťuje dynamickou správu páteřních optických sítí. Navíc kvůli rozdílné architektuře optických a IP sítí musí obě sítě pracovat odděleně bez vzájemné interakce. Další možností správy optických sítí je pomocí technologie Generalized Multi-Protocol Label Switching (GMPLS). Tato technologie je však příliš složitá na to, aby mohla být nasazována do reálného provozu. Pro efektivnější a méně nákladnou správu optických sítí byla využita myšlenka SDN, která je založena na rozšířeném OpenFlow protokolu.[3]

K vytvoření jednotného řízení optické sítě na bázi SDN, musí být splněny konkrétní požadavky [4]:

1. Návrh a implementace hardwarové abstrakce, která umožní skrýt detaily optické přenosové vrstvy a realizovat pouze její zobecněné funkce,
2. Definice optického toku, který bude všeobecný pro různé optické přenosové technologie a bude kompatibilní s technologií přepínání paketů.
3. Vzít v potaz specifikace a omezení fyzické vrstvy různých optických přenosových technologií.

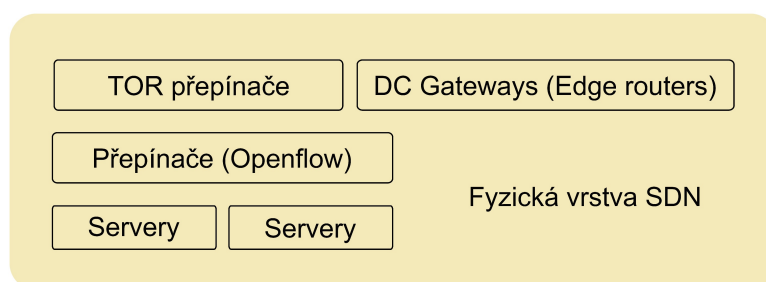
Jak již bylo řečeno, cílem hardwarové abstrakce je skrýt technologické detaily optické přenosové vrstvy a umožnit konfiguraci hardwarových prostředků této vrstvy. Hardwarová abstrakce se skládá ze 3 podvrstev [4]:

- Hardwarová prezentační vrstva (Hardware Presentation Layer) - nejnižší vrstva, která umožňuje skrýt hardwarové složitosti a poskytnout pouze funkce a schopnosti hardwarových zařízení v optické přenosové vrstvě na základě jednotného informačního modelu, který posílá následující vyšší vrstvě.
- Hardwarová vrstva rozhraní (Hardware Interface Layer) - využívá surových informací, poskytnuté hardwarovou prezentační vrstvou, k sestavení ucelené abstrakce. V abstrakci jsou poté zpřístupněné pouze funkce a informace, které mohou být využity technologií OpenFlow.
- Rozhraní pro programování aplikací (Application Programming Interface) - jedná se o aplikace, které zjišťují abstraktní informace, poskytnuté hardwarovou vrstvou rozhraní, do OpenFlow protokolu.

## 3 FYZICKÁ VRSTVA SDN

Fyzická vrstva se skládá z různých síťových zařízení, která vytvářejí základní síť pro předávání síťové dopravy například sada síťových přepínačů a směrovačů v datovém centru[16].

Detail fyzické vrstvy je zobrazen na obr. 3.1.



Obr. 3.1: Fyzická vrstva SDN

### 3.1 OpenFlow

OpenFlow je jednou z nejvíce rozšířených implementací pro SDN. Jedná se o standard, který zajišťuje komunikaci mezi datovou rovinou a oddělenou řídicí rovinou. OpenFlow specifikuje základní primitiva, která mohou být použita externí SDN aplikací k programování síťových zařízení, nacházejících se v datové rovině. Tento způsob řízení se dá přirovnat k instrukční sadě procesoru, který by takto programoval počítačový systém [6].

OpenFlow je implementován mezi řídicí a fyzickou vrstvou a využívá pro identifikaci síťového provozu myšlenku datového toku na základě předem definovaných pravidel. Tato pravidla mohou být staticky či dynamicky programovatelná pomocí SDN aplikací. Na základě požadavků lze poté definovat, jak bude síťový provoz protékat přes síťová zařízení.

#### 3.1.1 SDN (OpenFlow) směrovače

Směrovače, podporující SDN, se označují jako SDN směrovače. V některých publikacích se označuje jako OpenFlow směrovač. Struktura OpenFlow směrovače obsahuje



tabulku skupin Group Table a jednu nebo více tabulek toků Flow Table. Každá tabulka toků obsahuje sadu záznamů, které poskytují informace, kam mají být pakety směrovány. Každý záznam obsahuje tyto části [8]:

- match header – slouží k porovnávání toku se záznamem
- priority – odpovídající priorita toku
- counter – pokud paket odpovídá záznamu, dojde k jeho navýšení
- instruction – akce, které mají být provedeny během zpracování paketů
- timeout – maximální doba toku v OpenFlow směrovači
- cookie – data, která mohou být použita SDN kontrolérem pro filtrování záznamu
- flags – určují, jakým způsobem jsou záznamy řízeny

Využitím OpenFlow protokolu je poté SDN kontrolér schopen spravovat záznamy v tabulce toků, tedy přidávat, aktualizovat či mazat. Dále jsou zde vstupní a výstupní porty a zabezpečené OpenFlow kanály, které slouží jako výstup OpenFlow směrovače pro komunikaci s SDN kontrolérem přes OpenFlow protokol[8].

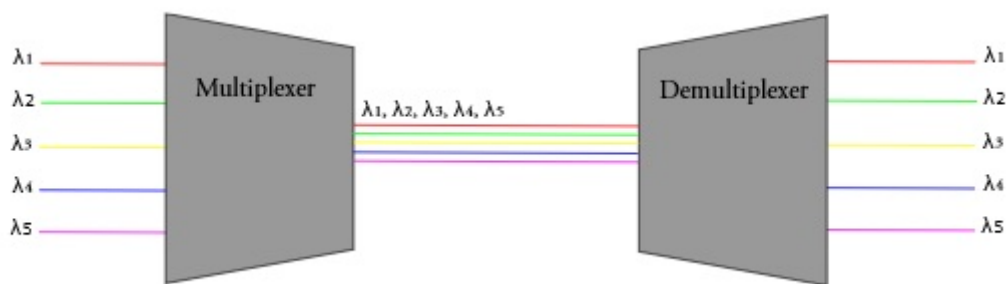
OpenFlow porty jsou síťová rozhraní, která logicky propojují jednotlivé OpenFlow směrovače v SDN a zároveň mezi nimi umožňují přeposílat pakety. Pakety jsou přijaty na vstupním portu OpenFlow směrovače a dále zpracovávány přes tabulky toků, nacházejících se v potrubí. Zároveň je paket potrubím směrován na výstupní port OpenFlow směrovače, který umožňuje paketu přístup dál do sítě. OpenFlow směrovač podporuje fyzické, logické a rezervované typy portů [8].

Po obdržení paketu OpenFlow směrovačem dojde k porovnání paketu se záznamy v první, případně i v následujících tabulkách toků a to na základě předem určené priority. Pokud je záznam o paketu nalezen, je poté vykonána instrukce, která určuje, co se s daným paketem stane. V případě nenalezení záznamu může dojít k zahození paketu či k přeposlání paketu na SDN kontrolér. Po obdržení záznamu mohou být pakety zařazeny do skupiny, která poté specifikuje jejich další zpracování pomocí sady instrukcí.

## 4 VLNOVÝ MULTIPLEX WDM

Existují metody pro dosažení vyšší přenosové rychlosti na jednom optickém vlákně. Každé vlákno může přenášet mnoho nezávislých kanálů s různou vlnovou délkou. Používá se vlnový multiplex - WDM, kdy se více optických signálů spojuje (multiplexuje) do jednoho vlákna s použitím různých vlnových délek (barev) nebo laserů. Technologie WDM používá multiplexer ve vysílači pro složení signálů a demultiplexer v přijímači pro jejich rozdělení.

Funkci obou zařízení vystihuje obr. 4.1.



Obr. 4.1: Princip fungování multiplexeru a demultiplexeru

V praxi se používá dvou typů WDM:

- CWDM - Coarse WDM - levnější, používá šířku kanálu 20 nm, převážně využívá pásmo 1470 nm až 1610 nm (tedy 8 vlnových délek).
- DWDM - Dense WDM - hustý vlnový multiplex, používá šířku kanálu 0,8 nm, využívá pásmo 1530,33 nm až 1560,61 nm.

Touto technologií můžeme dosáhnout toho, že jedním kabelem vedeme třeba 32 nezávislých služeb/zákazníků. Sice sdílí jedno vlákno, ale komunikace je naprosto oddělená (bezpečněji než pomocí VLAN)[12].

### 4.1 CWDM

Systémy CWDM mají kanály o vlnových délkách od sebe vzdálených 20 nanometrů (nm), ve srovnání s rozestupem 0,4 nm pro DWDM. To umožňuje používat nízkonákladové, nechlazené lasery pro CWDM. V typickém systému CWDM se laserové

emise vyskytují na osmi kanálech při osmi definovaných vlnových délkách: 1610 nm, 1590 nm, 1570 nm, 1550 nm, 1530 nm, 1510 nm, 1490 nm a 1470 nm. Je však povoleno až 18 různých kanálů, jejichž vlnová délka činí 1270 nm[11].

Energie z laseru v systému CWDM je rozložena na větší rozsah vlnových délek než je energie z laseru v systému DWDM. Tolerance (rozsah nepřesnosti nebo proměnlivosti vlnové délky) v laseru CWDM je až  $\pm 3$  nm, zatímco u laseru DWDM je tolerance mnohem přísnější. Díky použití laserů s nižší přesností je systém CWDM levnější a spotřebovává méně energie než systém DWDM. Maximální realizovatelná vzdálenost mezi uzly je však menší s CWDM[11].

Hrubý vlnový multiplex CWDM, který je charakterizován v doporučení ITU-T G. 694.2 viz [11], má na rozdíl od DWDM širší kanálové rozestupy. V tomto doporučení je definován v rozmezí od 1271 nm do 1611 nm s pevně danými rozestupy 20 nm. Do takto omezeného spektra lze umístit 18 kanálů, spektrální účinnost je tedy mnohem nižší než v případě DWDM u kterého by se do tohoto 20 nm pásma dalo vložit hned několik desítek kanálů. Rastr CWDM je takto navržen z toho důvodu, aby ho bylo v případě potřeby možné kombinovat právě se systémem DWDM, čímž se spektrální účinnost takového systému výrazně zvedne. Díky velkým rozestupům umožňuje použití laserů s větší šířkou vyzařovaného spektra nebo s větší nestabilitou pracovní vlnové délky dané teplotním přeladěním. Akceptovatelné hodnoty frekvenčního přeladění těchto laserů se uvádějí mezi 6 – 7 nm[11].

## 4.2 DWDM

Vznik DWDM je jedním z nejvýznamnějších jevů ve vývoji technologie přenosu optickým vláknem. Hlavní výhodou DWDM technologie je schopnost poskytovat potenciálně neomezenou kapacitu přenosu, což je obrovskou výhodou z technického i ekonomického hlediska. Zejména v současné době, kdy požadavky na šířku přenosového pásma se neustále zvětšují, je nasazením DWDM technologie kapacitu možné zvýšit buď jednoduchou modernizací zařízení nebo zvýšením počtu vlnových délek přenášených v optickém vlákně [13].

Jak již bylo řečeno, DWDM se liší v užších rozestupech jednotlivých vlnových délek (kanálů), což zajišťuje větší celkovou kapacitu. Další vlastností DWDM je možnost zesílit všechny vlnové délky najednou bez nutnosti konverze na elektrické

signály a také možnost současného přenosu různých typů signálu o různých přenosových rychlostech. Maximální možná kapacita DWDM není přesně známá a pravděpodobně se jí ještě nepodařilo dosáhnout [13].

Celý systém DWDM je založen na pěti primárních funkcích [13]:

- Generování signálu – zdrojem světla je laser, který zajišťuje stabilní světlo v rámci konkrétního pásma, které přenáší digitální data modulované jako analogový nebo digitální signál.
- Kombinace signálů – moderní DWDM systémy využívají ke kombinaci příchozích signálů do jediného vlákna multiplexery.
- Přenos signálu – během přenosu signálu je nutné vzít v úvahu možné přeslechy či zhoršení kvalit signálu.
- Oddělení přijatých signálů – na přijímací straně musí být multiplexované signály odděleny.
- Přijímání signálů – demultiplexované signály jsou přijímány fotodetektorem.

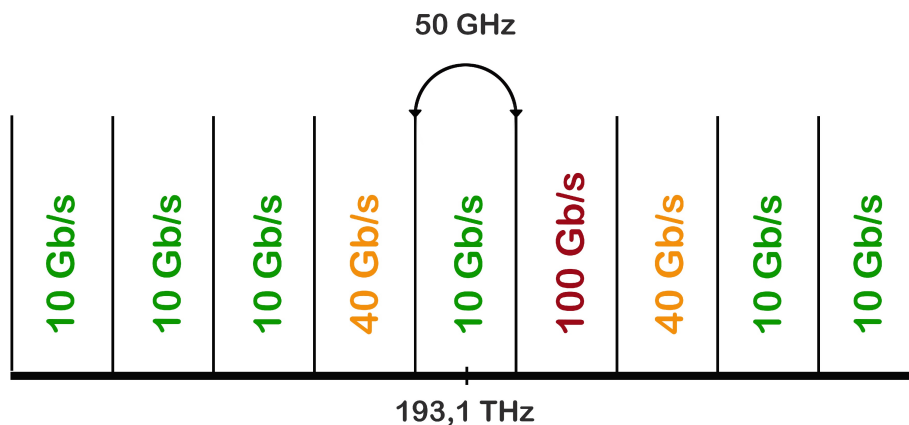
#### 4.2.1 DWDM dle ITU-T G.694.1

Obecně platí, že lasery používané v systému DWDM, využívají kontrolní mechanismus, který jim umožňuje splnit požadavky týkající se frekvenční stability. Dle ITU-T G.694.1 jsou rozestupy kanálů rozděleny na fixní a flexibilní. Fixní rozestupy jsou dle standardu definovány na 12,5 GHz, 25 GHz, 50 GHz, 100 GHz a výše s centrální vlnovou délkou o frekvenci 193,1 THz neboli 1552,52 nm [14].

Fixní rozestup pro 50 GHz je znázorněn na obr. 4.2.

Pro jednotlivé přenosové kanály je definován rozsah vlnových délek od 1490 nm (200,95 THz) do 1620 nm (186,00 THz). Například při rozsahu 100 GHz je definován odstup jednotlivých kanálů cca 0,8 nm, v případě rozsahu 50 GHz (dvojnásobný počet přenosových kanálů) je definován odstup cca 0,4 nm [14].

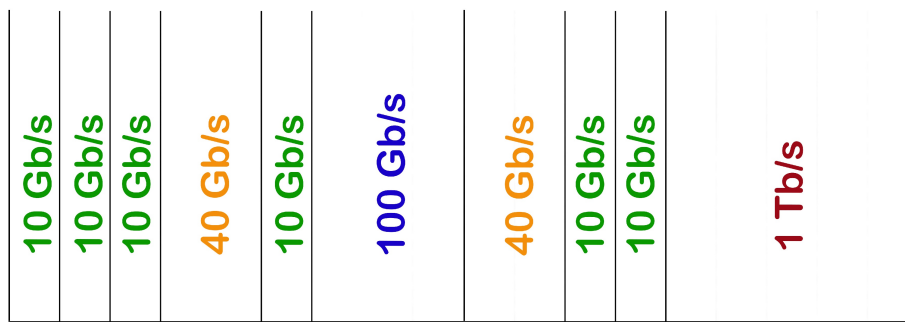
Pro určení vlnové délky fixního rozestupu platí obecný vzorec  $X + n \times Y$ , kde  $X$  je centrální vlnová délka,  $n$  je kladné nebo záporné celé číslo definující číslo kanálu a  $Y$  je hodnota fixního rozestupu [14].



Obr. 4.2: Fixní rozestup systému DWDM

Pro podporu současných a zároveň budoucích přenosových rychlostí je zaveden flexibilní rozestup, který je zobrazen na obr. 3.5. Hlavní motivací pro zavedení flexibilního rozestupu je možnost dynamického nastavení šířky pásma optických kanálů. Dle ITU-T G.694.1 je nominální centrální frekvence flexibilního DWDM definována jako  $193,1 + n \times 0,00625$ , kde  $n$  je záporné nebo kladné celé číslo a  $0,00625$  THz je výchozí nominální centrální frekvence. Dále je dle standardu definován výchozí rozestup kanálů na  $12,5$  GHz s možností definovat spektrální šířku tzv. superkanálu. Tyto superkanály lze flexibilně definovat tak, aby bylo možné pojmout jakoukoliv kombinaci optických nosičů, modulace či přenosových rychlostí. Šířka superkanálu je definována jako  $12,5 \times m$ , kde  $m$  je kladné celé číslo[14].

Příklad přenášených šířek pásma u flexibilního rozdělení DWDM kanálu 4.3.

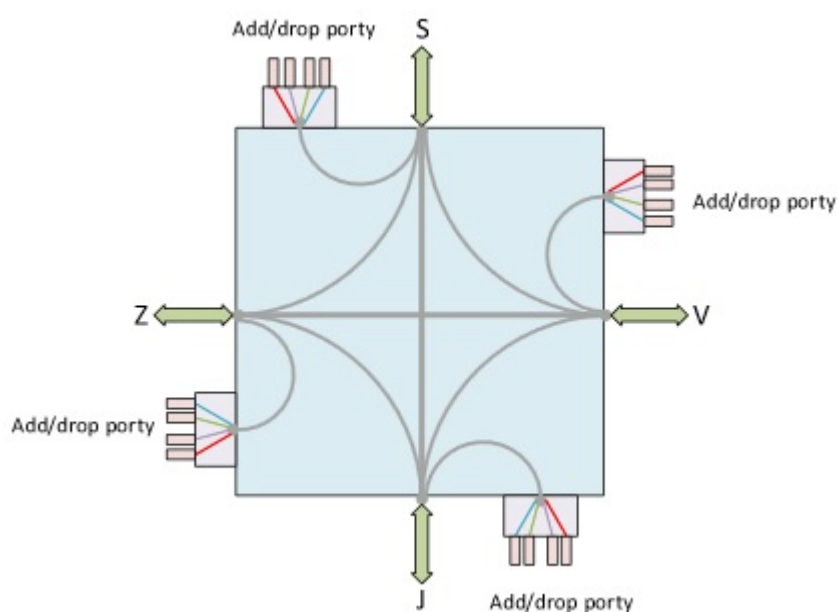


Obr. 4.3: Přenášené šířky pásma u flexibilního rozdělení DWDM kanálu

## 4.3 ROADM

ROADM (Reconfigurable Optical Add-Drop Multiplexer) je síťový prvek umožňující dynamicky zvyšovat nebo snižovat vlnovou délku v síťovém uzlu. ROADM architektury jsou také schopny měnit vlnové délky DWDM mezi různými expresními vlákny. V minulosti byly DWDM vlnové délky přenášeny na fixním 50 nebo 100GHz pásmu ITU mřížky[5].

Standardní ROADM je čtyřstupňový a je orientován v severním, jižním, východním a západním směru. Na obr. 4.4 se nachází schéma základního čtyřstupňového ROADM.



Obr. 4.4: Schéma ROADM

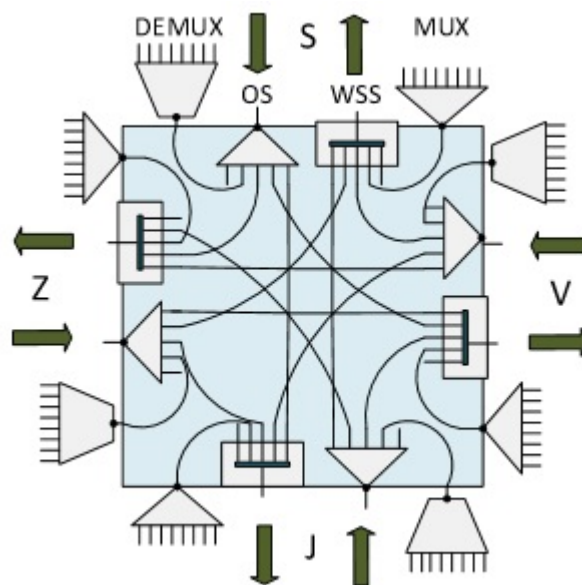
V některých případech jsou využívány dvoustupňové, třístupňové či vícestupňové ROADM. Zařazení určitého stupně vychází z topologie a řešení sítě. Současné ROADM je také nutné rozlišovat na základě svých vlastností a nastavení. Kromě již zmíněných stupňů se ROADM dále rozděluje na tzv. colored, colorless a directionless. Colored ROADM umožňuje přidat či vydělit pouze specifickou vlnovou délku, tj. každým portem může procházet pouze jedna barva světla. Colorless ROADM umožňuje na každém portu přidat či vydělit libovolné vlnové délky, které mohou být zároveň softwarově konfigurovatelné. Directionless ROADM umožňuje přidat či

vydělit vlnové délky v libovolném směru, který je dán softwarově. V rámci implementace ROADM je kromě vlnových multiplexerů a demultiplexerů používáno několik dalších základních stavebních prvků:

- Přepínač vlnových délek WSS (Wavelength Selective Switch) – hlavní komponenta, která umožňuje nezávisle přepínat vybrané vlnové délky. V současnosti se v ROADM používají WSS, které mají obvykle 5 nebo 9 vstupů a 1 výstup.
- Optický splitter – pasivní optický prvek, který umožňuje rozbočovat optický signál v závislosti na frekvenčním pásmu. Pokud je optický splitter použit v opačném směru, jedná se o optický coupler, který naopak optický signál slučuje.
- Optické zesilovače – umožňují obnovit a zesílit procházející optický signál.

### 4.3.1 Architektura ROADM

Na obr. 4.5 se nachází způsob implementace čtyřstupňového ROADM, ve kterém jsou jednotlivé kanály směrovány do daných stupňů nebo do tzv. add/drop struktury, která je složena z vlnového multiplexeru a demultiplexeru. Tento způsob směrování je zajištěn využitím optického splitteru a WSS [16].



Obr. 4.5: Architektura ROADM

Na vstupu každého stupně je optický signál přiveden do optického splitteru, který příchozí signál rozdělí na jednotlivé kanály a nasměruje je do WSS ostatních stupňů nebo do své add/drop struktury. V add/drop struktuře dojde k rozdělení kanálů demultiplexerem a následnému přiřazení jednotlivých vlnových délek do příslušných výstupních portů, čímž dojde k jejich vydělení. Naopak pomocí multiplexeru jsou kanály přidávány zkombinováním příchozích vlnových délek, které multiplexer vyše na porty WSS [16].

Nevýhodou této architektury je značné omezení způsobené add/drop strukturou, která je fixně nastavená jako colored, a tedy každým portem může procházet pouze jedna barva světla.

Dalším způsobem je možnost implementace ROADM v colorless provedení. Na rozdíl od colored architektury je v add/drop struktuře vlnový demultiplexer nahrazen WSS, který umožňuje přiřadit libovolnou vlnovou délku kterémukoliv portu. Nevýhodou této architektury je možný výskyt přeslechů mezi kanály[16].

V případě directionless realizace je jediná add/drop struktura připojena ke všem stupňům ROADM. Toto řešení je realizováno přidáním dalšího optického splitteru a WSS do add/drop struktury. Nevýhodou tohoto řešení je nutnost připojení optických zesilovačů na vstupu ROADM, jelikož vlivem využití přídatných komponentů v add/drop struktuře dochází k většímu oslabení optického signálu[16].



## 5 OPTICKÉ PŘEPÍNÁNÍ

Přepínání je proces, při kterém se data z jednoho portu přeposílají na port jiný, který vede k cíli. Celá síť může obsahovat několik přepínačů a uzlů. Základní výhody přepínání je bezkoliznost, můžou tedy dosáhnout vyšších přenosových rychlostí. Přepínače se chovají více deterministicky, mají tedy dobrou podporu priorit provozu a řízení toku dat. Mezi další výhody se řadí vyšší bezpečnost (nižší možnost odposlechu díky přenášení rámců k uzlu, které jsou pro něj určeny). Přepínání se nejčastěji děje na druhé vrstvě ISO/OSI modelu, tedy linkové vrstvě. Existují ale i přepínače, které operují na třetí síťové vrstvě a vyšší. Přepínače operující na třetí síťové vrstvě se využívají při přepojování paketů.

Většina optických sítí je v dnešní době stále řízena elektronickými součástkami. To vede k opto-elektrickým převodníkům, které zpomalují provoz. Cílem přepínání je předat informaci, mířící k cíli (uzlu), nejlepší možnou cestou. Nejlepší cesta je dána kombinací faktorů jako je délka trasy, spolehlivost daných cest a cena. Cena interpretuje kolik je třeba využít prostředků pro přenos[9].

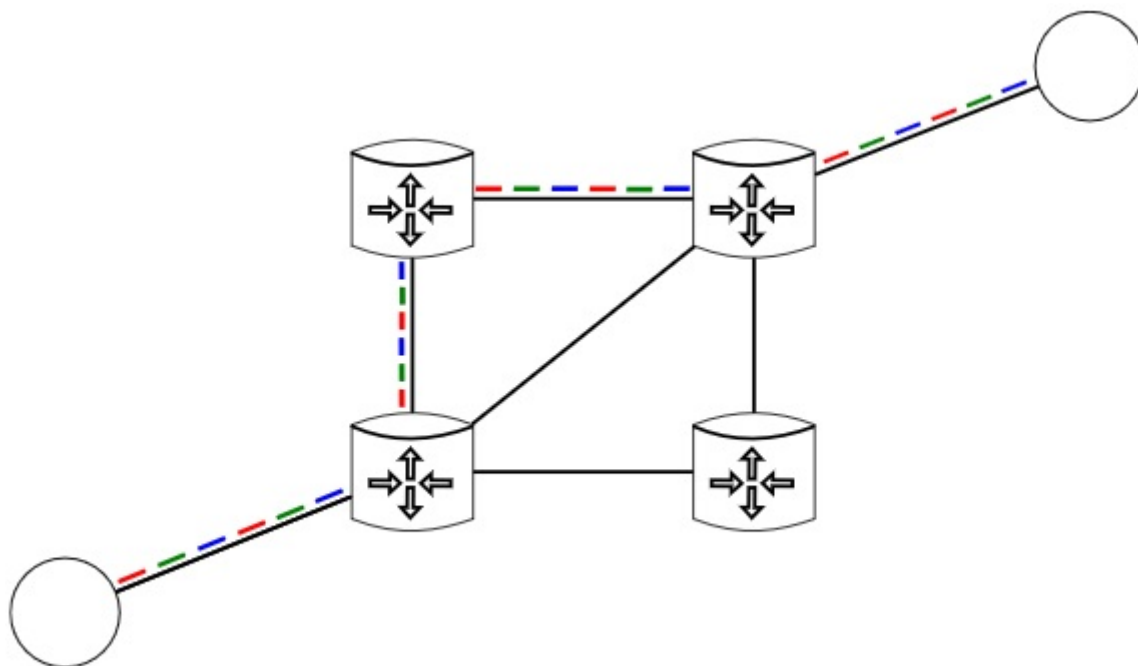
Největší úsilí je nyní vyvíjeno na to, aby se odstranily veškeré elektronické prvky ze soustavy a zůstaly pouze prvky čistě optické. Čistě optické sítě jsou však stále ve vývoji, jelikož je jejich provedení složité. Nejčastěji používaná a nejslibnější metoda je použití soustavy pohyblivých mikro zrcadel zvaných MEMS (micro-electro-mechanical systems). MEMS obsahuje zrcadla o přibližné velikosti lidského vlasu (25mikrom), ty jsou umístěny na pohyblivých kloubech a mohou být natočena do tří směrů. Světlo přivedené na tuto soustavu zrcadel je nasměrováno odrazem na další soustavu zrcadel, která odráží světlo na požadovaný výstup. Další technické podrobnosti o zrcadlech MEMS jsou uvedeny v [10].

Přepínání založené na WDM je stále častěji využíváno. WDM sítě jsou již na vysoké úrovni oproti stále se vyvíjejícím technologiím optického přepínání a jsou využívány u všech typů přepínání. Stejně jako u klasických sítích i u optických sítích můžeme přepínat pomocí okruhů, nebo paketů. Často se nyní mluví i o přepojování dávek, které je odnoží přepojování paketů a do budoucna představuje slibnou metodu pro přenos dat v optických sítích.

### 5.1 Přepojování okruhů

Přepojování okruhů je metoda v telekomunikačních sítích, ve které musí dva uzly, které spolu chtějí komunikovat nejprve vytvořit spojení (okruh), skrze síť, po kterém

bude komunikace přenášena. Okruh zaručuje plnou šířku pásma využívaného kanálu a zůstává po celou dobu trvání spojení. Z toho vyplývá, že vytvořením okruhu se uzly chovají, jako by byly spolu spojeny na přímo. Ukázka přepojování okruhů je na obrázku 5.1.



Obr. 5.1: Znárodnění vytvořené cesty pomocí přepojování okruhů

Síť využívající přepojování okruhů má díky pevně danému spojení také pevně dané zpoždění bitů. Nevýhodou je, že spojení přetrvává i pokud není právě využíváno, tím se síť stává neefektivní kvůli nevyužití kapacity, ale naopak přináší výhody nemožnosti interference s ostatními uživateli sítě. Speciálním případem přepojování okruhů je virtuální přepojování okruhů. To se provádí pomocí přepojování paketů, ale před posláním jakýchkoliv paketů je nejprve utvořen okruh. OCS (optical circuit switching) je přepojování okruhů, které probíhá na úrovni vlnových délek pomocí vlnových multiplexerů. Neprobíhá zde žádná konverze optických signálů na elektronické. Díky tomu mají tyto signály nízkou odezvu[15].

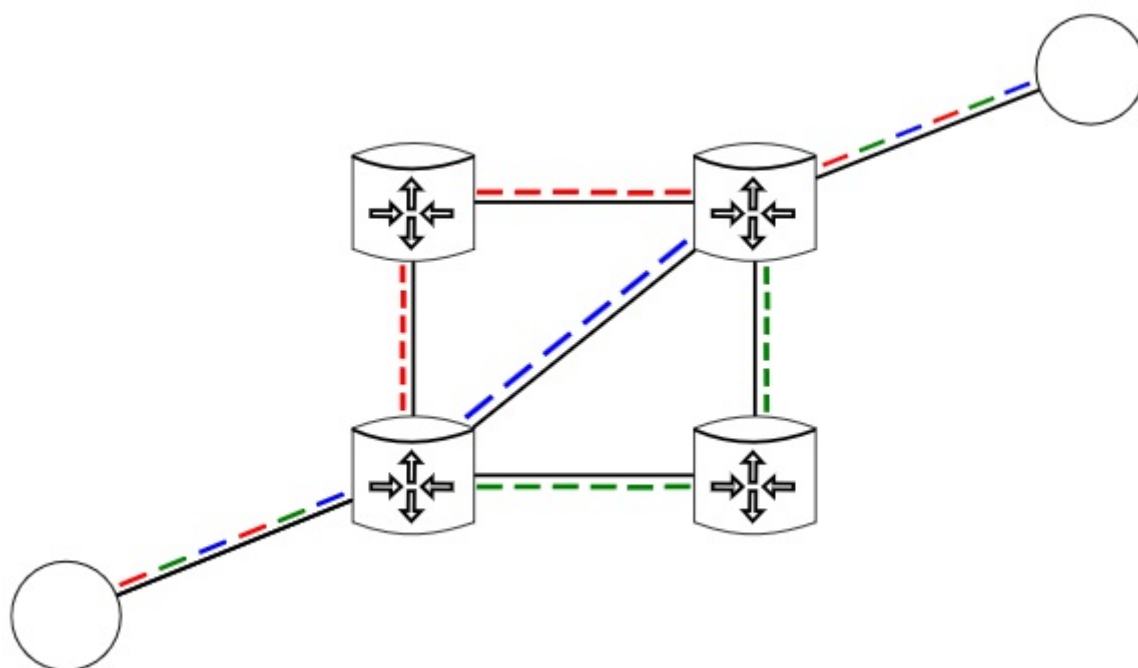
## 5.2 Přepojování paketů

V digitálních sítích je také využívána metoda přepojování paketů. Tato metoda spočívá v rozdělení odesílaných dat do přiměřeně velkých bloků zvaných pakety. Pakety

jsou dále přenášeny komunikačním kanálem, který může být sdílen s jinými přenosy. To zvyšuje celkovou efektivitu sítě[15].

Přenos dat v sítích s přepojováním paketů probíhá prvotním alokováním potřebné šířky pásma. Alokování probíhá dynamicky, dle potřeby. Pakety poté putují sítí přes uzly, kde jsou uchovávány (např. ve vyrovnávacích pamětech) a předávány dle potřeby. Z toho vyplývá, že zpoždění paketů mezi počátečním a koncovým bodem není statické, jako u přepojování okruhů, ale liší se kapacitou vybrané cesty, aktuálním vytížením a řízením v průběhu přenosu.

Přepojování paketů je výhodné, protože většina dnešních služeb je poskytována přes internet na bázi protokolu IP. V těchto sítích je provoz nepravidelný a rázovitý. Mezi výhody paketových sítí se řadí možnost rychlého sestavení spojů a lepší možnosti multicastu, než u sítí řízených metodou přepojování okruhů[15]. Ukázka přepojování paketů v sítích je na obrázku 5.2.



Obr. 5.2: Znárodnění vytvořené cesty pomocí přepojování paketů

V optických sítích se využívá OPS (optical packet switching). Aktuální technologie spoléhá na OEO převodníky, které nepříznivě ovlivňují cenu výsledného řešení. Ideálním řešením pro paketové přepojované sítě je převádět do elektronické podoby

pouze pakety určené pro lokální stanici, zbytek řídit pouze v optické rovině. Tímto řešením by se zvýšila propustnost a snížila cena řešení[15].

S OEO převodem probíhá přepojování následně. Příchozí pakety jsou demultiple-xovány na individuální vlnové délky a dále přeposlány na vstupní rozhraní. Každý paket kromě všech náležitostí paketů (IP hlavička, data) obsahuje zvlášť optickou hlavičku, která se využívá pro směrování v optických sítích. Kromě jiných funkcí je úkolem vstupního rozhraní extrahování optické hlavičky a předání přepojovací jednotce k dalšímu zpracování. Ta pracuje na principu klasického přepojování paketů popsaného výše a navíc musí zajistit převod na jinou vlnovou délku, je-li třeba vytvoření nové optické hlavičky. Posledním krokem je předání paketu na výstupní rozhraní a odeslání k dalšímu uzlu[15].

### 5.3 Přepojování dávek

Dávkové přepojování OBS (optical burst switching) je nejnovější z popisovaných metod přepínání. V základu vychází z přepojování paketů. Je brána jako kompromis k předchozím metodám. OBS funguje na principu zpožděné rezervace, neboli předeslání samostatné řídicí informace, pomocí které se včas sestaví cesta pro příchozí data. Umožňuje flexibilnější využití šířky pásma, díky tomu, že nesestavuje celé end-to-end spojení, avšak vyžaduje rychlejší přepínání a řídicí technologii. Může být využito pro celo optické komunikace. Oproti přepojování paketů má nižší požadavky na řízení, protože příchozí dávky neobsahují tolik paketů ke zpracování a tudíž se vykoná méně operací[15].

## 6 PRAKTICKÁ ČÁST

V této jsou popsána použitá zařízení a programové vybavení. V první části se nachází hardwarové vybavení a to zařízení EXFO IQ-203, modul IQ-9100, aktivní převodník WIZ110SR a zařízení Analog Discovery 2. V druhé části jsou popsána programová vybavení použita v této práci a konkrétně se jedná o program Waveforms a grafické vývojové prostředí LabView.

### 6.1 EXFO IQ-203

Optický testovací systém EXFO IQ-203 je založen na standardní architektuře počítačů pro snadnou flexibilitu a integraci. Srdcem systému je řídicí jednotka EXFO IQ-203, která obsahuje procesor Pentium a až tři zkušební moduly. Vzhledem k tomu, že testovací potřeby se rozšiřují, mohou být přidány postupně rozšiřující jednotky IQ-206 s šesti zásuvkami. Ještě více než 20 zkušebních modulů je nyní k dispozici pro téměř všechny požadavky na optické testy a měření. Konektivitu a integraci zahrnují ovládací prvky OLE/OCX a mohou být přidány ovladače LabVIEW a GPIB. Základní verze EXFO IQ-203 obsahuje[19]:

- 3 sloty pro přídatné moduly (např. námi používaný modul IQ-9100)
- rozhraní GPIB
- RS232 port
- síťovou kartu

### 6.2 IQ-9100

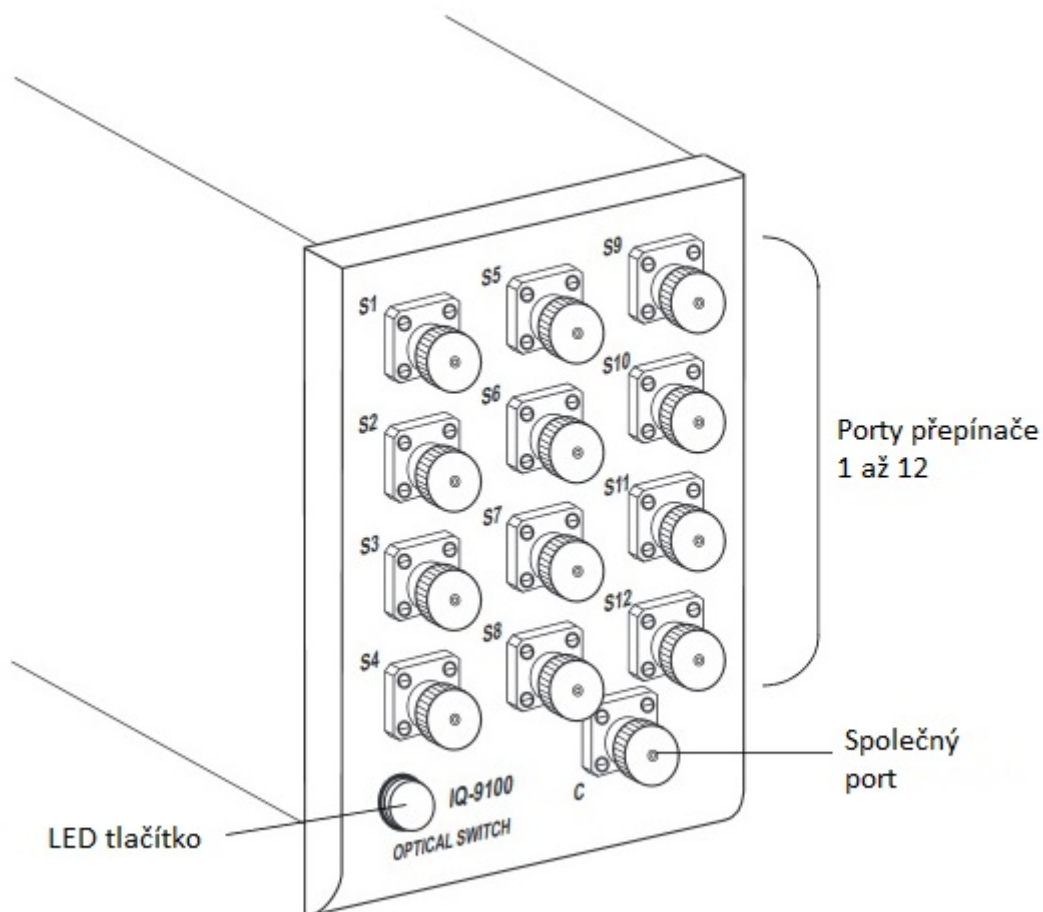
Modul IQ-9100 je optický přepínač pro testování komponentů, vzdálenou polohu poruch a přepínání signálu. Přepínač zajišťuje velmi přesné určení polohy vlákno-vlákno pro jednovidová nebo vícevidová vlákna, což vede k nízké ztrátě vložení a vynikající opakovatelnosti. IQ-9100 je částečně vhodný pro nejnáročnější laboratorní aplikace. Aplikace pro IQ-9100 obsahují[20]:

- automatizované testování kabelů, komponent a aktivních zařízení
- systémy testování vzdálených vláken
- optické směrování signálu / přepnutí ochrany

Modul IQ-9100 je určen pro laboratorní a výrobní měření, může být součástí zařízení EXFO IQ-203 nebo IQ-206. IQ-9100 podporuje lokální i dálkové ovládání.

Místní ovládání je prostřednictvím IQ softwaru kompatibilního s operačním systémem Windows, předinstalovaného na IQ-203. Dálkové ovládání IQ-9100 je dosaženo jedním z těchto tří způsobů[20]:

- rozhraní GPIB
- rozhraní RS232
- komunikačního kanálu Windows DDE (Dynamic Data Exchange)

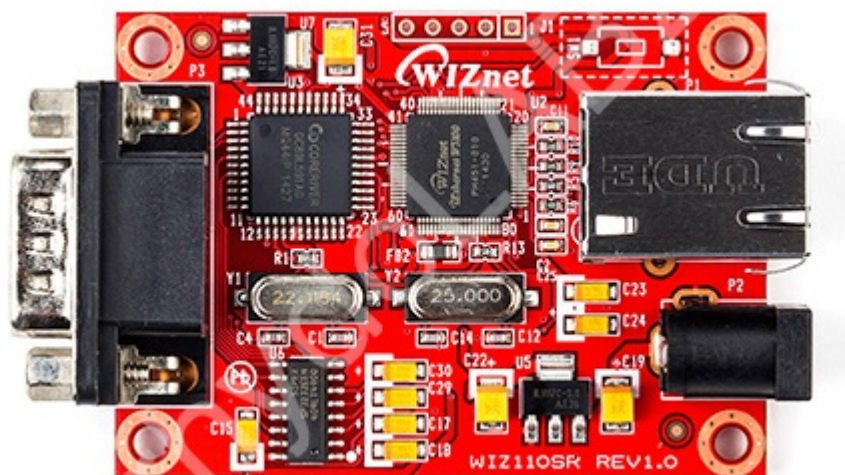


Obr. 6.1: EXFO modul IQ-9100

### 6.3 Aktivní převodník WIZ110SR

WIZ110SR od společnosti WIZnet je modul, který převádí protokol RS-232 na TCP/IP a zpět. Umožňuje vzdálené měření, správu a řízení zařízení prostřednictvím sítě založené na protokolech Ethernet a TCP/IP připojením k existujícímu zařízení pomocí sériového rozhraní RS-232. Jinými slovy, WIZ110SR je převodník protokolu, který přenáší data odeslaná sériovým zařízením jako typ dat TCP/IP a převádí zpět data TCP/IP přijatá prostřednictvím sítě do sériových dat, aby je

mohl přenést zpět do zařízení[21].



Obr. 6.2: Převodník WIZ110SR

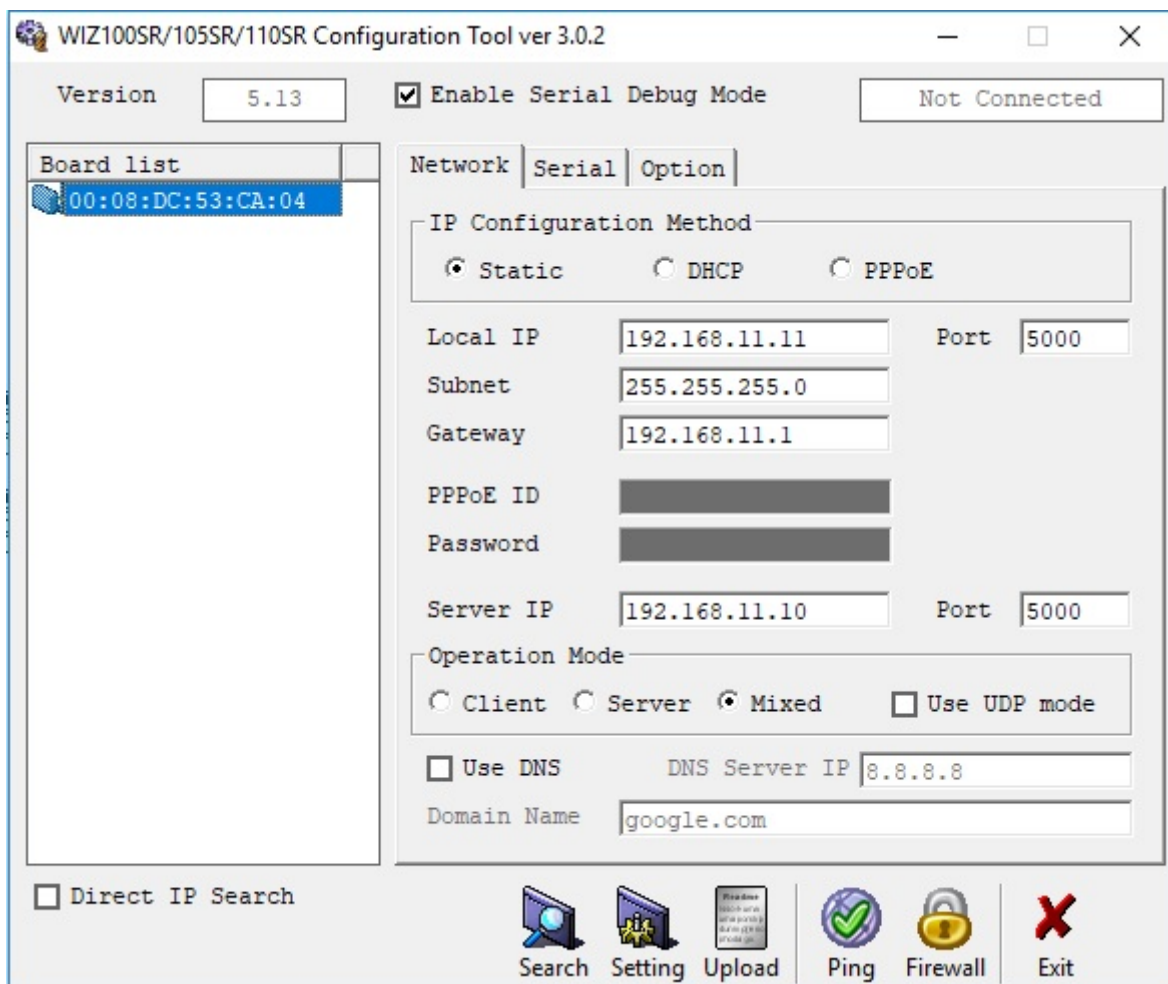
Tab. 6.1: Specifikace převodníku WIZ110SR

Parametry	Popis
MCU	8051 compliant (62K Flash, 16K SRAM, 2K EEPROM)
Protokol	TCP,UDP,IP,ARP,ICMP,MAC,DHCP,PPPoE,DNS
Síťové rozhraní	10/100Mb/s, RJ-45
Sériové rozhraní	RS232(DB9)
Sériový signál	TXD,RXD,RTS,CTS,GND
Sériové parametry	Parity(None,Even,Odd) Data bits(7,8)
Napájení	5V DC, pod 180mA

Nastavení převodníku probíhá pomocí softwaru WIZ110SR Config Tool. Zde se definuje celé nastavení modulu viz obr. 6.3. Tento software je vizuálně rozdělen do tří sekcí, vlevo je prostor, kde se vypisují připojené zařízení ve formě jejich vlastní Mac adresy. Další sekce je dole a tvoří ji sada tlačítek, která slouží jako hlavní menu.

Pomocí těchto tlačítek skenujeme dostupná zařízení, dále nahráváme potřebné nastavení, dokonce můžeme přehrát firmware samotného modulu. V poslední, třetí sekci najdeme nastavení parametrů modulu. Tato sekce je rozdělena do tří karet:

1. Nastavení sítě TCP/IP části - IP adresa serveru i lokální, maska sítě, výchozí brána a porty. Další je zde volba protokolu TCP nebo UDP.
2. Nastavení sériové části - Datová rychlost, Datové bity, parita a Stop bity.
3. Nastavení vlastností přenosu.



Obr. 6.3: Konfigurační software převodníku WIZ110SR

Důležitá je položka Enable Serial Debug Mode, kde se po zvolení této možnosti zapne sériová komunikace převodníku.

## 6.4 Analog Discovery 2

Digilent Analog Discovery 2 je multifunkční zařízení pro měření, vizualizaci, generování, záznam a řízení smíšených signálních obvodů. Jednoduché sondy připojují analogové a digitální vstupy a výstupy do obvodu. Analog Discovery BNC Adapter a BNC sondy mohou připojovat a používat vstupy a výstupy. Volný software WaveForms řídí systém Analog Discovery 2 a může být konfigurován tak, aby fungoval



jako několik tradičních nástrojů. Analogové a digitální vstupy a výstupy mohou být připojeny k okruhu pomocí jednoduchých drátových sond. Alternativně mohou být pro připojení a použití vstupů a výstupů použity sondy BNC Analog Discovery Adapter a BNC. Systém Analog Discovery 2, který je řízen bezplatným softwarem WaveForms (Mac, Linux a Windows Compatible, může být konfigurován tak, aby fungoval jako jeden z několika tradičních nástrojů včetně osciloskopu, generátoru WaveForms, napájení, voltmetru, záznamníku dat, logického analyzátoru, Statický vstup / výstup, spektrální analyzátoru[22].

### 6.4.1 Program WaveForms

WaveForms je uživatelské rozhraní pro Analog Discovery 2. Je to vlastní sada nástrojů, která umožňuje uživatelům přístup k plně funkčnosti systému Analog Discovery 2. Kompatibilní s MacOS, Windows a Linux, poskytuje uživatelům přenosný osciloskop, generátor tvarů vln, napájecí zdroje, datalogger, logický analyzátor, generátor vzorů, statické I/O, síťový analyzátor, analyzátor spektra a editor skriptů. Je to stejné softwarové rozhraní, které se používá s deskami Digital Discovery a Electronics Explorer[22].

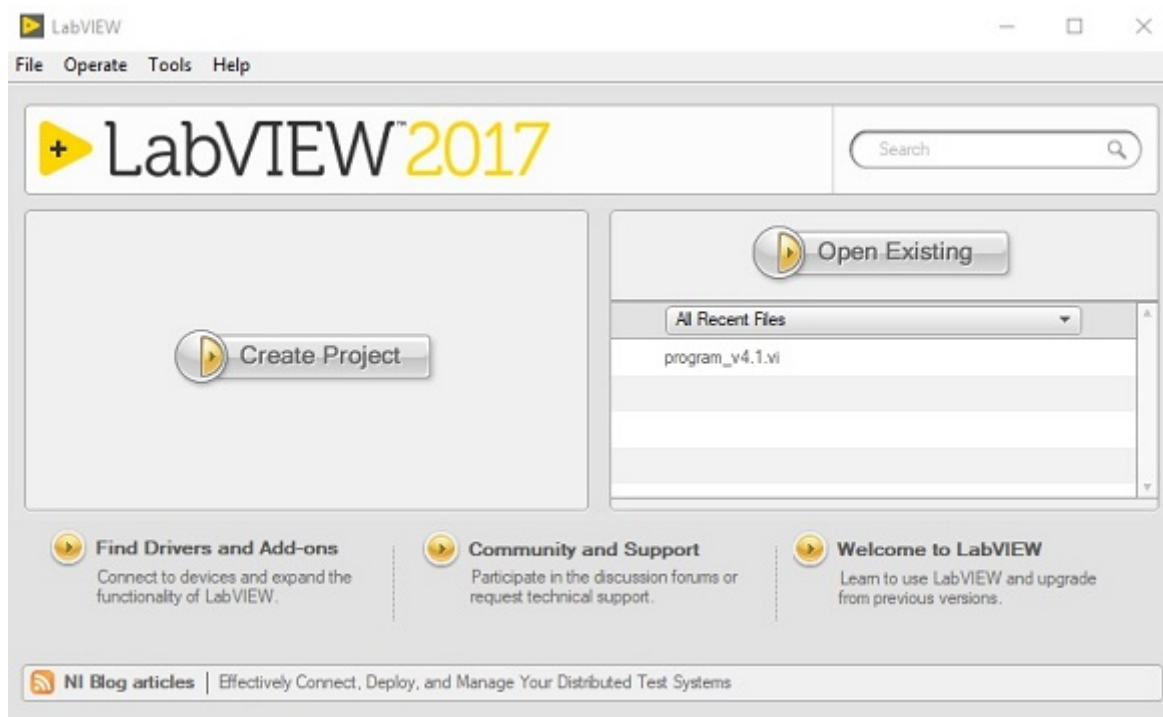
Program WaveForms byl využit pro vyzkoušení zařízení Analog Discovery 2 a zároveň proběhlo seznámení s funkcemi, které zařízení Analog Discovery 2 společně s programem WaveForms dokáže.

## 6.5 Vývojové prostředí LabView

Pro realizaci praktické části této práce bylo využito grafické vývojové prostředí LabView od společnosti National Instruments obr. 6.4.

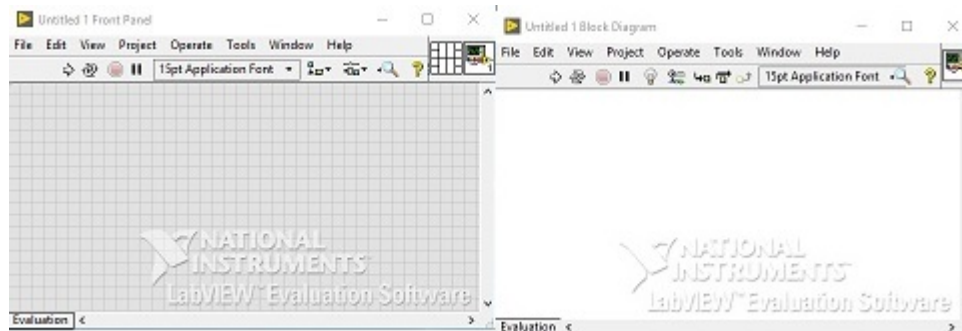
Toto prostředí využívá grafický programovací jazyk LabView, který je určen pro všestranné použití. Běžně používán pro získávání dat, řízení přístrojů a průmyslovou automatizaci na různých operačních systémech (OS), včetně Microsoft Windows, různých verzích Unixu, Linuxu a MacOSu. Vytváří programy, které se zde nazývají virtuální přístroje nebo VI, dále jen VI. Virtuálním přístrojem je nazván, protože svým vzhledem a činností je obdobou skutečných přístrojů, například osciloskopů nebo multimetrů. Termín VI je tedy obdobou termínu program nebo funkce v jiných programovacích jazycích. K vytváření takových programů obsahuje LabView širokou sadu nástrojů[18]. Toto prostředí má dvě hlavní části viz. Obr. 6.5 :

- Front panel - čelní panel - vizualizace VI
- Block diagram - blokový diagram - program



Obr. 6.4: LabView

Přední panel je sestaven pomocí ovládacích prvků a indikátorů. Ovládací prvky jsou vstupy umožňující uživateli poskytovat informace VI. Indikátory jsou výstupy ukazující nebo zobrazující výsledky založené na vstupech daných VI. Zadní panel, který je blokovým schématem, obsahuje grafický zdrojový kód. Všechny objekty umístěné na předním panelu se objeví na zadním panelu jako svorky. Zadní panel také obsahuje struktury a funkce, které provádějí ovládání a poskytují údaje indikátorům. Struktury a funkce se nacházejí na paletě Funkce a mohou být umístěny na zadním panelu. Kolektivně se řídí, indikátory, struktury a funkce jsou označovány jako uzly. Uzly jsou navzájem propojeny pomocí vodičů, např. dvou ovládacích prvků a indikátor může být zapojen do funkce přidávání tak, aby indikátor zobrazoval součet obou ovládacích prvků. Virtuální nástroj tedy může být spuštěn buď jako program s čelním panelem sloužícím jako uživatelské rozhraní, nebo když je blokován jako uzel, přední panel definuje vstupy a výstupy uzlu přes konektorový panel. To znamená, že každý VI může být snadno testován, než bude vložen jako podprogram do většího programu. Grafický přístup také umožňuje neprogramátorům vytvářet programy přetažením virtuálních reprezentací laboratorních zařízení, s nimiž jsou již obeznámeni. Programovací prostředí LabVIEW s příloženými příklady a dokumentací usnadňuje vytváření malých aplikací. Jedná se o výhodu na jedné straně, ale existuje také určité nebezpečí, že se podceňuje odbornost potřebná pro vysoce kvalitní programování. Pro složité algoritmy nebo velkokapacitní kód je dů-



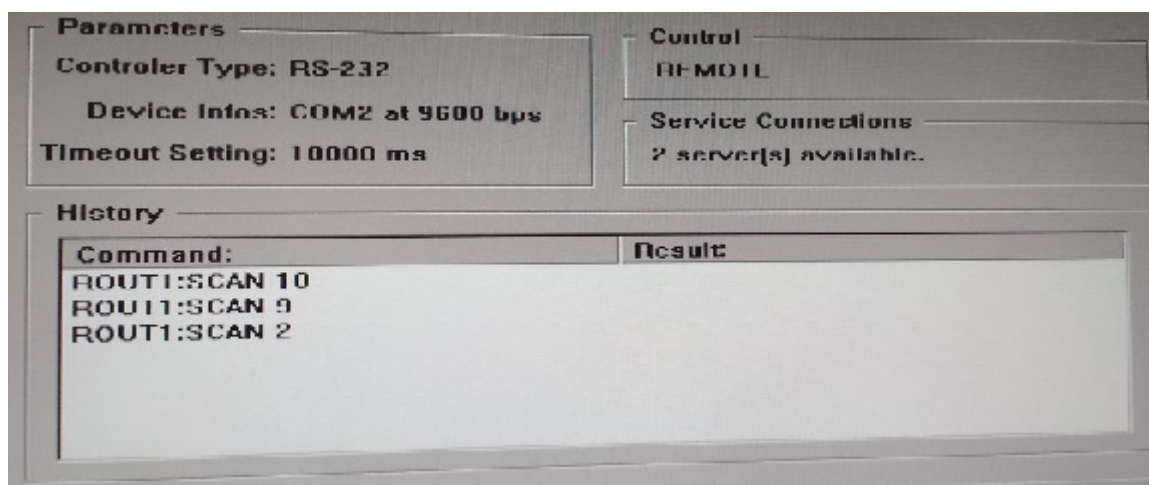
Obr. 6.5: Front panel a Block diagram

ležitě, aby programátor disponoval rozsáhlou znalostí speciální syntaxe LabVIEW a topologie správy paměti. Nejpokročilejší vývojové systémy LabVIEW nabízejí možnost vytvářet samostatné aplikace. Dále je možné vytvářet distribuované aplikace, které komunikují pomocí modelu klient-server, a jsou proto jednodušší realizovat kvůli podstatně paralelnímu charakteru.

## 7 REALIZACE PŘEPÍNÁNÍ

Na začátku realizace praktické části proběhlo seznámení se zařízením EXFO IQ-203, které slouží jako přepínač optických portů a modulem toho zařízení IQ-9100, kde lze přepínat mezi dvanácti porty. K tomuto zařízení se připojily periferie pro lepší ovladatelnost a hlavně monitor, kvůli nefunkčnímu displeji na zařízení. Po nastartování zařízení bylo provedeno seznámení s programovým vybavením určeným k ovládání optického přepínače, přesněji k tomuto ovládání slouží program Shell IQ.

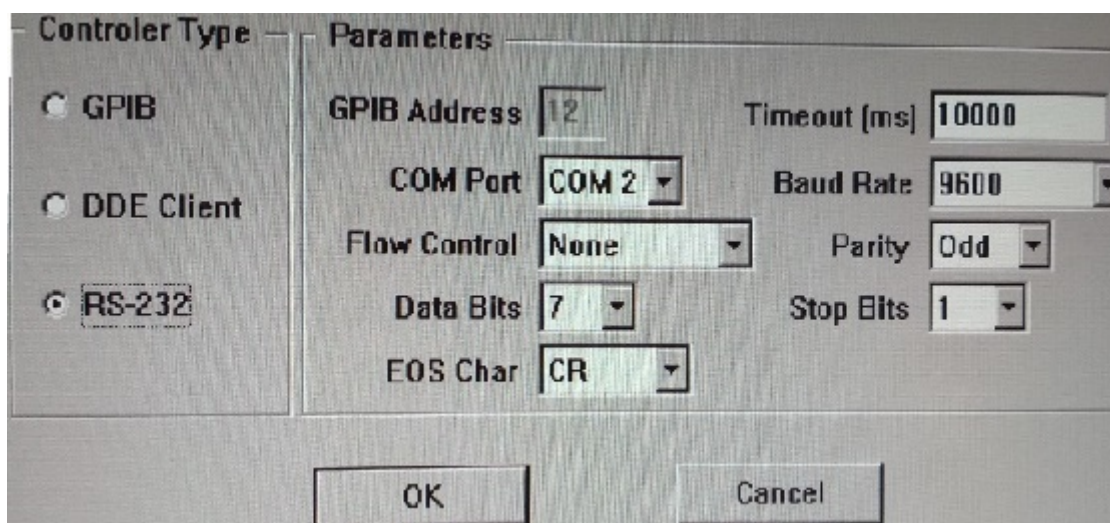
Po seznámení se zařízením bylo za úkol vytvořit spojení mezi přepínačem EXFO a



Obr. 7.1: SCPI manager a vzdálený přístup

počítačem za pomoci Ethernetu. Z důvodů zastaralého operačního systému na přepínači EXFO a programu IQ shell nebylo spojení možné vytvořit. V programu IQ shell, který dokáže vzdáleně komunikovat se zařízeními, nelze nakonfigurovat tento program tak, aby chápal tuto komunikaci, je to z toho důvodu, že program na vzdálenou komunikaci dokáže komunikovat pouze třemi způsoby a to přes RS232, sběrnici GPID a pomocí komunikační sběrnice DDE. Po zvážení možností, jak tohoto spojení docílit, se naskytuje tento problém řešit pomocí aktivního převodníku WIZ110SR, který převádí protokol TCP/IP na RS232. Tento převodník byl zakoupen a implementován do zařízení EXFO. Pro napájení převodníku byla potřeba 5V stejnosměrného napětí. K tomuto napájení byl využit Molex, pomocí něhož je napájen například pevný disk zařízení. Tento Molex má, mimo jiné, námi požadovaných 5V, čímž se vyřešilo napájení převodníku. Dále bylo potřeba zhotovit a upravit prodlužovací kabel RS232, ten byl podle potřeby upraven a připojen mezi převodník a základní desku přepínače EXFO. Propojení pomocí Ethernetu už bylo jednodušší, využil se nekřížený UTP kabel, kterým se propojil převodník WIZ110SR a počítač.

Tímto bylo vyřešeno spojení počítače a přepínače EXFO přes Ethernet.



Obr. 7.2: Nastavení parametrů seriové komunikace v zařízení EXFO

Pro vytvoření komunikace bylo potřeba nakonfigurovat samotný převodník, ten má, jak je popsáno v předchozí kapitole, svůj program pro nastavení vlastností. Pomocí tohoto programu proběhlo připojení k převodníku a byla nastavena lokální IP adresa, porty a operační mód, tedy jestli bude komunikace probíhat pomocí TCP nebo UDP protokolu. Mimo jiné bylo potřeba zapnout Serial Mode, což slouží k tomu, aby se signál začal překládat z protokolu TCP/IP na signál RS232. Dále se nastavily parametry sériové linky stejné jako byly definovány na přepínači EXFO, konkrétně se jedná o bitovou rychlost, počet datových bitů a paritu. Po nastavení všech těchto parametrů bylo nahráno toto nastavení do převodníku.

Nastavení zařízení EXFO proběhlo v programu IQ shell, viz. obr. 7.2. IQ shell je program, který obsluhuje optické porty a pomocí jeho součásti SCPI manager je možné se k tomuto zařízení připojit vzdáleně, zvolí se zde způsob vzdáleného ovládní, v mém případě RS232, u kterého se dají definovat stejné parametry jako na převodníku.

Datová komunikace, mezi převodníkem WIZ110SR a přepínačem EXFO komunikuje prostřednictvím příkazů definovaných výrobcem zařízení EXFO, viz. obr. 7.3.

Nejdůležitější příkaz z této sady je příkaz ROUT SCAN, za který se doplní parametr, tedy číslo portu, který je potřeba zapnout. Tento příkaz byl upraven tak, aby ho program IQ shell správně četl. V našem případě je tento příkaz ve formě

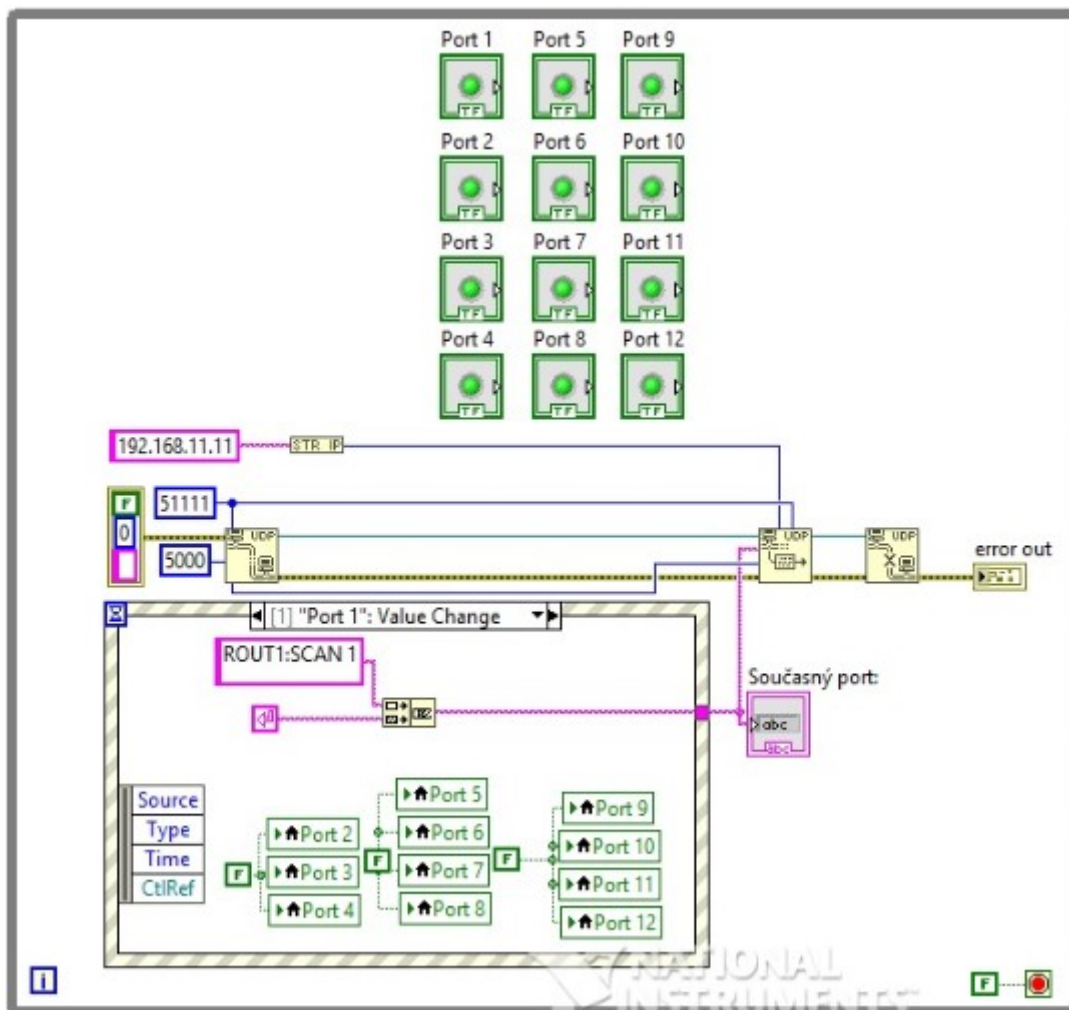
Příkaz		Parametr/Odezva	Popis příkazu
PROG [SEL]	EXEC	-----	Vykonání programu
	NAME	<string>	Načtení programu
	NAME?	(string)	Získání názvu programu a cesty
	STAT	<0..3 RUN PAUS STOP CONT>	Ovládání programu
	STAT?	(STOPPED PAUSED RUNNING)	Stav programu
ROUT	CLOS	-----	Vypnutí Optického přepínače
	OPEN	-----	Zapnutí Optického přepínače
	OPEN?	(0 1)	Aktivace Optického přepínače
	PATH CAT?	(9x99)	Typ přepínače
	SCAN	<1..32 BYPASS INSERT>	Nastavení kanálu
	SCAN?	(99)	Aktivní kanál

Obr. 7.3: Kódová sada pro komunikaci

ROUT1:SCAN X, kde X je číslo požadovaného portu.

## 7.1 Realizace manuálního přepínání

Pomocí grafického vývojového prostředí LabView byl vytvořen program, pomocí kterého je možné manuálně přepínat optické porty. Pro přenos dat byl zvolen poprvé protokol TCP, ale u toho řešení se objevil problém s navazováním a uzavíráním spojení, konkrétně se jednalo o to, když bylo navázáno spojení, které se po odeslání dat zavřelo, v tomto případě příkazu na přepnutí portu, tam byla implementována pojistka, že se další spojení může navázat až po 60 sekundě, což pro toto řešení nebylo vhodné, proto bylo spojení pomocí protokolu TCP vyloučeno a zvolilo se spojení pomocí UDP protokolu, který není zabezpečený a je nespolehlivý, co se týče přenosu dat. V tomto případě poslední jmenovaná vlastnost nevádí, protože není posílán velký obsah dat, posílám pouze příkaz, který má délku 14 bytů.



Obr. 7.4: Zdrojový kód manuálního přepínače

Na obr. 7.4 vidíme zdrojový kód manuálního přepínače. Jako první krok bylo vytvoření spojení hlavních prvků. Mezi hlavní prvky se počítají blok pro otevření UDP spojení dále blok pro zápis řetězce znaků a uzavření UDP spojení. Tyto hlavní bloky byly propojeny aby mezi nimi vznikla komunikace. K prvnímu zmiňovanému znaku bylo potřeba definovat parametry cílové strany, tedy identifikační údaje převodníku WIZ110SR, kam se budou tyto data posílat. Konkrétně se jedná o IP adresu a port. V horní části je vidět 12 prvků popsaných jako port 1 až port 12, každý tento prvek zastupuje právě jeden port přepínače, mezi kterými se lze přepínat. Spodní část programu patří bloku, kde se nastaví parametry každého portu. V tomto bloku se nachází 13 záložek, mezi kterými se může přepínat. Záložka 0 slouží jako výchozí pozice všech portů, je tím vyřešena situace, kdy není zvoleno žádné tlačítko, tak se neposílá žádný příkaz k přepnutí portu. Záložky 1-12 obsahují řetězec znaků, neboli

příkaz, který se posílá přes UDP komunikaci do přepínače EXFO. Příkaz se posílá společně s prvkem na odřádkování příkazu, protože protokol UDP v komunikaci za příkaz přidává své vlastní komunikační příkazy. Kdyby se příkaz neodřádkoval, tak by se poslal v nečitelné podobě, pro zařízení EXFO a nedošlo by k vykonání příkazu. Dalšími položky na jednotlivých záložkách jsou podmínky, které slouží k tomu, aby svítilo právě jedno tlačítko. Vpravo od bloku se záložkami se nachází indikátor zapnutého portu na přepínači EXFO, neboli posledního vykonaného přepnutí. Celý tento program je uzavřený ve smyčce z důvodu toho, aby běžel do té doby než se manuálně neukončí, tím pádem se může přepínat mezi porty a nemusí být opakovaně tento program spouštěn.



Obr. 7.5: Vizualizace manuálního přepínače

Vizuální podoba manuálního přepínače je vyobrazena na obr. 7.5.

Nachází se zde 12 tlačítek, každé tlačítko obsluhuje právě jeden optický port na zařízení EXFO. Pod tlačítky se nachází kontrolní indikátor, který udává současný nastavený port, neboli poslední volbu portu.



## 7.2 Realizace automatického přepínání

Program s automatickým přepínáním se liší v tom, že k přepnutí portu dojde na základě vnějšího podnětu, čemuž se rozumí, že bude vybaven například senzorem zaznamenávající otřesy. Po překročení určité hranice otřesu, program vyhodnotí možný výpadek signálu a přepne signál na druhý, bezpečnější okruh.

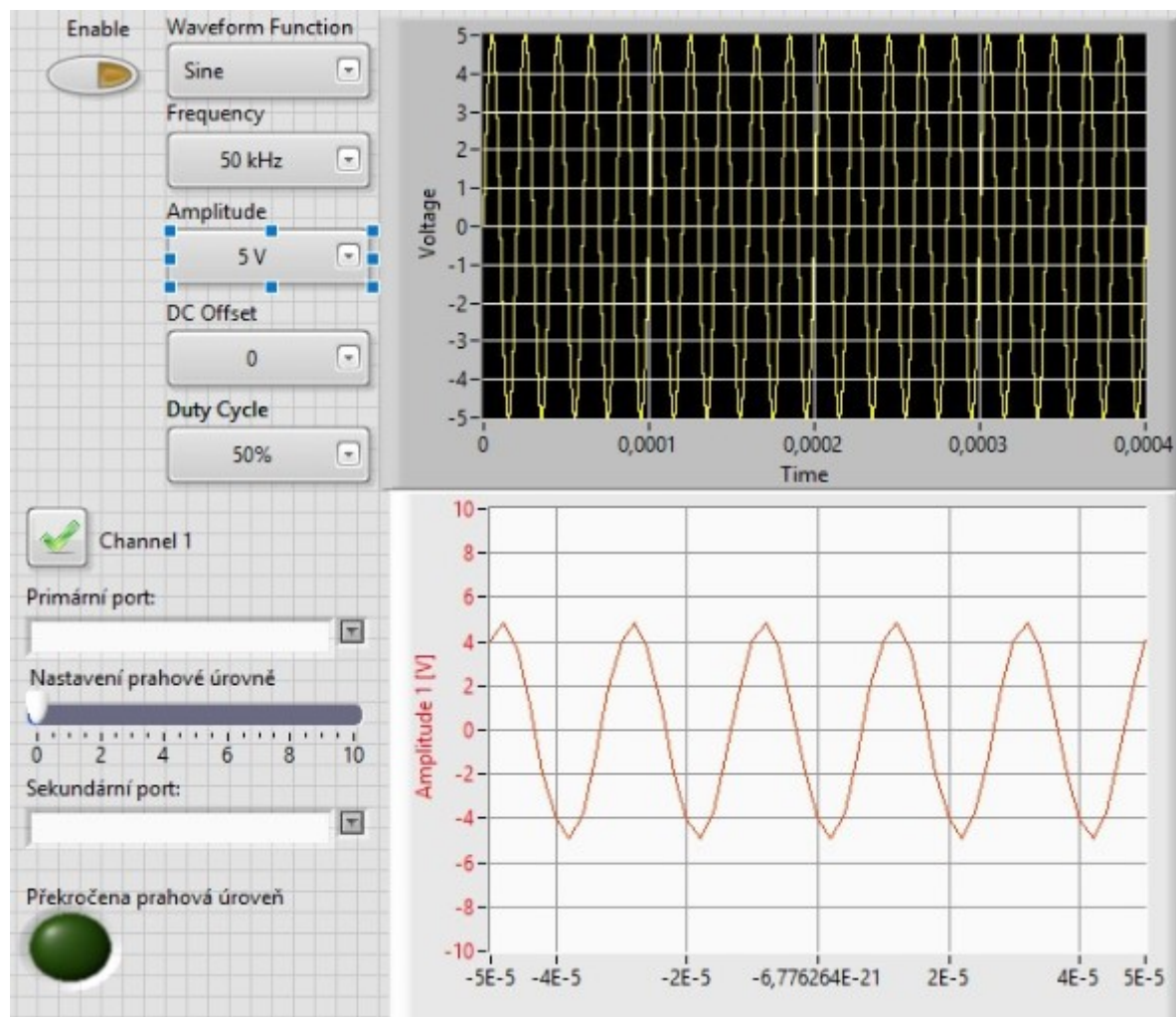
K realizaci automatického přepínání bylo využito zařízení Analog Discovery 2. Předtím než odstartovalo programování, tak byla nainstalována do LabView potřebná nástrojová sada k ovládání Analog Discovery 2. Na tomto zařízení se naprogramoval pomocí LabView osciloskop, který bude monitorovat průběh signálu. Analog discovery byl rozšířen o Discovery BNC, kde se pomocí BNC kabelu propojil vstup s výstupem, čímž bylo možné generovat signál a následně ho i měřit pomocí programu v LabView.

### 7.2.1 Simulace automatického přepínání

K vytváření automatického přepínání byla vytvořena simulace. Tato simulace respektive její program je rozdělena do tří částí. Jako první byl v LabView vytvořen generátor signálu. Generátor signálu posloužil k ověření funkčnosti automatického přepínání, jelikož nebyl k dispozici fyzický zdroj signálu. U generátoru je možnost nastavit parametry signálu, jako je tvar signálu, pro tento pokus postačí sinusový tvar, ale je zde definovaný i obdélníkový, trojúhelníkový a stejnosměrný signál. Dále zde byly vytvořeny možnosti nastavení frekvenci signálu, amplitudu, DC Offset a Duty Cycle.

Jako druhý krok byl naprogramován osciloskop, který bude sledovat průběh signálu. V tomto případě bude zobrazovat signál z virtuálního generátoru. Osciloskop byl vybaven o nastavení a hlídání určité hodnoty amplitudy, tzv. prahovou úroveň. Tato prahová úroveň hlídá velikost amplitudy signálu. Pokud je hodnota amplitudy nižší než nastavená hodnota prahové úrovně, zůstává zapnutý přednastavený port, ale pokud hodnota amplitudy vzroste nad nastavenou prahovou úroveň, program vyhodnotí překročení prahové úrovně a spustí se třetí část programu a to část, která vytvoří UDP spojení se zařízením EXFO a vyšle příkaz ke změně portu, čímž se zamezí výpadku linky a signál se dostane na přednastavenou bezpečnější linku. Na obr. 7.6 je vidět v horní části generátor signálu, pod ním osciloskop k zobrazení průběhu signálu a vlevo dole vidíme nastavení. V části nastavení je výběr "Primární port". Primární port bude využit, když signál nepřekročí nastavenou praho-

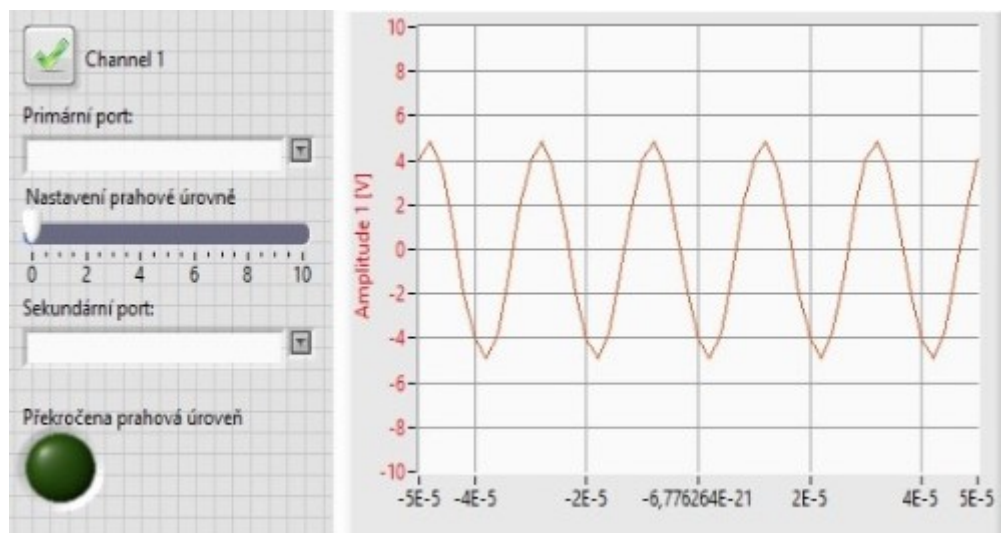
vou úroveň. Dále se v nastavení nachází položka "Nastavení prahové úrovně", zde si uživatel definuje, jakou úroveň nesmí signál překročit. Jako další se v nastavení nachází "Sekundární port", sloužící k nastavení portu, na který se má přepnout zařízení pokud dojde k navýšení amplitudy nad nastavenou úroveň. Posledním prvkem nastavení je indikátor překročení prahové úrovně, který se po překročení rozsvítí.



Obr. 7.6: Automatické přepínání s generátorem

## 7.2.2 Konečná verze automatického přepínání

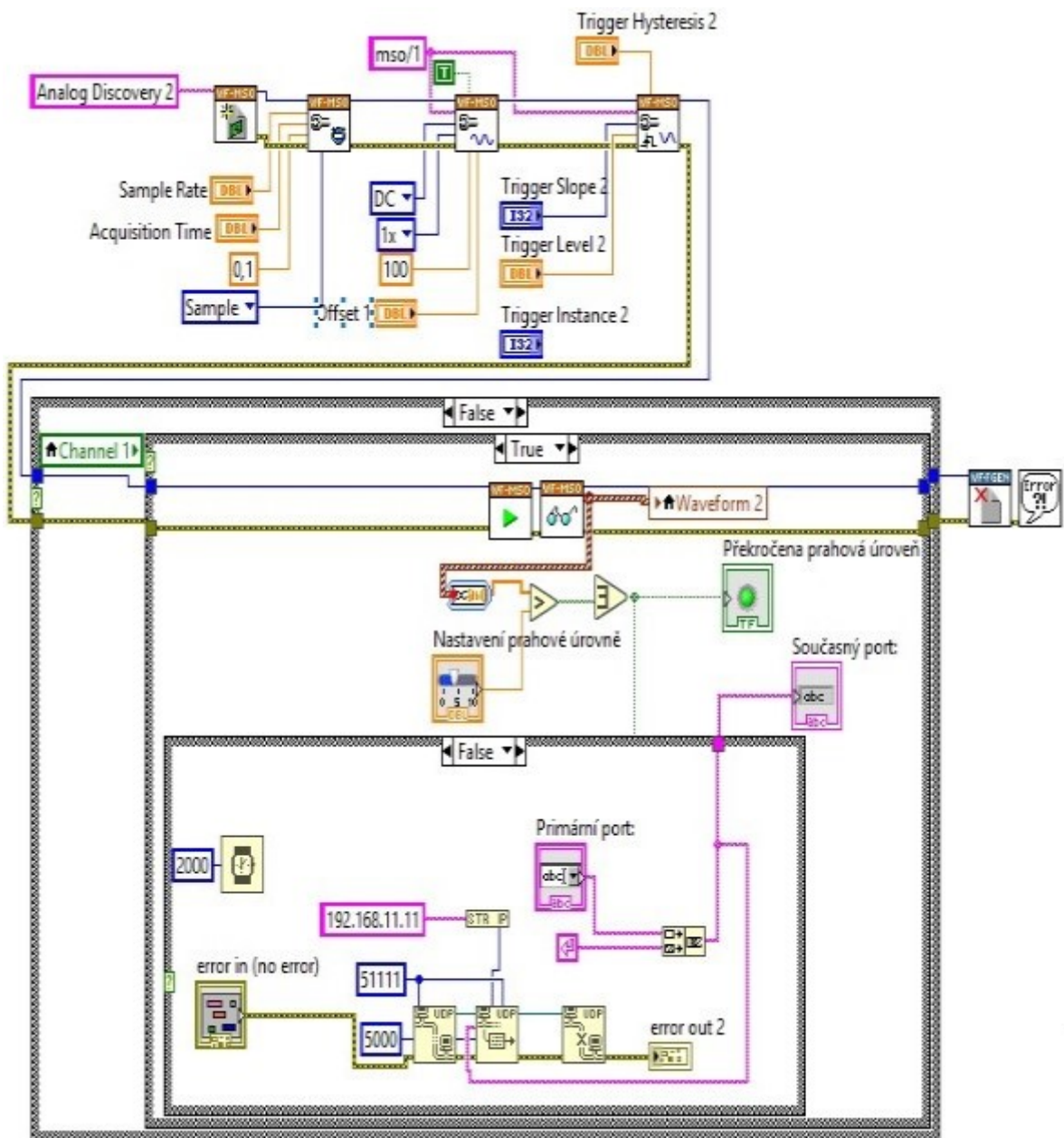
Na obr. 7.7 je vidět vizualizace finální verze automatického přepínání. Je to vlastně upravená verze automatického přepínání s generátorem, zde generátor není. V praktickém využití bude místo generátoru zařízení Analog Discovery 2 připojeno na speciální vedení, které bude reagovat například na otřesy půdy a na základě toho bude vznikat na tomto vedení signál, který zachytí naprogramovaný osciloskop a



Obr. 7.7: Konečná verze automatického přepínání

dále ho vyhodnotí.

Automatické přepínání a jeho program je vidět na obr. 7.8. Tento program se skládá ze dvou částí. První část je v horní polovině obrázku a slouží k nastavení osciloskopu. Tato část je připojená další části, kde je naprogramován výstup osciloskopu společně s nastavením prahové hodnoty. Nastavení prahové hodnoty je založeno na základě rozhodování, zda je hodnota na osciloskopu větší nebo menší než námi definovaná hodnota. Poslední část programu tvoří blok, který po vyhodnocení překročení nastavené prahové úrovně, odešle příkaz ke změně portu za optickým přepínači EXFO.



Obr. 7.8: Program finální verze automatického přepínání

## ZÁVĚR

V bakalářské práci byla sepsána teoretická příprava technologií SDN. Byla popsána architektura tohoto typu sítě, rozbor fyzické vrstvy SDN, kanálové rozestupy u WDM přenosů a optické přepínání, které obsahuje přepínání okruhů, paketů a dávek. V další části byla popsána zařízení a programové vybavení použité při praktickém zpracovávání a samotná praktická část řešení. Výstupem této práce je funkční dálkové přepínání optických portů a to dvěma metodami. První metoda dálkového přepínání je manuální, tedy pomocí Labview programu je možné manuálně přepínat optické porty. Druhá metoda byla rozdělena na dvě části. První část této metody se zabývá realizací automatického přepínání s implementovaným generátorem signálu určeným k testování tohoto typu přepínání. Druhá část této metody neobsahuje generátor signálu. Po spuštění program sám vyhodnotí na základě vnějšího podnětu, zda je potřeba změnit výchozí port a následně jej i přepne. Tato verze programu je připravená k použití na reálném signálovém vedení. Dálkové přepínání optických portů bylo demonstrováno a shledáno jako úspěšné, čímž bylo splněno zadání této práce.

## LITERATURA

- [1] SDN – softwarově definované sítě [online]. 2014 [cit. 2017-11-01]. Dostupné z URL:<<http://www.systemonline.cz/clanky/sdn-softwarove-definovane-site.htm>>
- [2] Software-Defined Networking: [online]. 2012 [cit. 2017-11-01]. Dostupné z URL:<<https://www.opennetworking.org/images/stories/downloads/sdn-resources/white-papers/wp-sdn-newnorm.pdf>>
- [3] HU, Fei. Network innovation through OpenFlow and SDN: principles and design. London: CRC Press, 2014. ISBN 978-1-4665-7210-2.
- [4] CHANNEGOWDA, Mayur, Reza NEJABATI a Dimitra SIMEONIDOU. Software-Defined Optical Networks Technology and Infrastructure: Enabling Software-Defined Optical Network Operations [Invited]. In: Journal of Optical Communications and Networking. Bristol: Ori Gerstel and Patrick Iannone, 2013, s. 274-282. ISSN 1943-0620.
- [5] LOPEZ, Victor. Elastic optical networks. ISBN 978-3-319-30173-0.
- [6] OPEN NETWORKING FOUNDATION. Software-Defined Networking: The New Norm for Networks. 2012.
- [7] OPEN NETWORKING FOUNDATION. OpenFlow-enabled Transport SDN. 2014.
- [8] OPEN NETWORKING FOUNDATION. OpenFlow Switch Specification: Version 1.5.0 (Protocol version 0x06). 2015.
- [9] KUCHAR, Anton. PŘEPÍNÁNÍ A SMĚROVÁNÍ OPTICKÝCH SIGNÁLŮ – JE UŽ TO TADY? In: [Http://www.action-m.com](http://www.action-m.com) [online]. Ústav fotoniky a elektroniky AV ČR: online, 2012 [cit. 2017-11-15]. Dostupné z URL:<<http://www.action-m.com/ok2012/files/prednasky/kuchar-clanek.pdf>>
- [10] LENZ, Roland. Introduction to all optical switching technologies [online]. Budapest University of Technology and Economics: online, 2003 [cit. 2017-11-15]. Dostupné z URL:<[http://www.hit.bme.hu/~jakab/edu/litr/wdm/Opt\\_Swi.PDF](http://www.hit.bme.hu/~jakab/edu/litr/wdm/Opt_Swi.PDF)>
- [11] TechTarget Search Networking [cit. 2017-11-15]. Dostupné z URL:<<http://searchnetworking.techtarget.com/definition/coarse-wavelength-division-multiplexing>>

- [12] Samuraj.cz [online]. Petr Bouška 2017 [cit. 2017-11-15]. Dostupné z URL:<<https://www.samuraj-cz.com/clanek/opticka-a-metalicka-kabelaz-pro-site-lan-a-san/>>
- [13] CISCO SYSTEMS. Cisco ONS 15454 DWDM Engineering and Planning Guide: Software and Product Release 7.x. San Jose, 2007
- [14] ITU-T G.694.1. Spectral grids for WDM applications: DWDM frequency grid. Geneva, 2012.
- [15] ROUSKAS, George N. a Lisong XU. OPTICAL PACKET SWITCHING [online]. Raleigh: North Carolina State University, 2004 [cit.2017-11-12]. Dostupné z URL:<<https://pdfs.semanticscholar.org/ee5f/b92c6fc7eeb209ee790636bcfaf3e24523c9.pdf>>
- [16] GRINGERI, Steven, Bert BASCH, Vishnu SHUKLA, Roman EGOROV a Tiejun J XIA. Flexible architectures for optical transport nodes and networks.IEEE Communications Magazine. 2010, vol. 48, issue 7, s. 40-50. DOI:10.1109/MCOM.2010.5496877.
- [17] HowToForge [online]. [cit. 2017-12-14]. Dostupné z URL:<<https://www.howtoforge.com/tutorial/software-defined-networking-sdn-architecture-and-role-of-openflow/>>
- [18] Softpedia [online]. [cit. 2017-12-14]. Dostupné z URL:<<http://www.softpedia.com/get/Network-Tools/Telnet-SSH-Clients/Termite-CompuPhase.shtml>>
- [19] AteCorp [online]. [cit. 2017-12-14].Dostupné z URL:<[https://www.atecorp.com/ATECorp/media/pdfs/data-sheets/EXFO-IQ-203\\_Datasheet.pdf](https://www.atecorp.com/ATECorp/media/pdfs/data-sheets/EXFO-IQ-203_Datasheet.pdf)>
- [20] Artisan Technology group [online]. [cit. 2017-12-14]. Dostupné z URL:<[https://www.artisanng.com/info/PDF\\_\\_4578666F5F4951393130305F5370656373.pdf](https://www.artisanng.com/info/PDF__4578666F5F4951393130305F5370656373.pdf)>
- [21] Analog Discovery 2. Digilent [online]. [cit. 2018-05-28]. Dostupné z URL:<<https://reference.digilentinc.com/reference/instrumentation/analog-discovery-2/start?redirect=1>>
- [22] Digilent Waveforms [online]. [cit. 2018-05-28]. Dostupné z URL:<<https://reference.digilentinc.com/reference/software/waveforms/waveforms-2/reference-manual>>

## SEZNAM SYMBOLŮ, VELIČIN A ZKRATEK

<i>SDN</i>	Software defined networks
<i>WDM</i>	Wavelength-division multiplexing
<i>CWDM</i>	Coarse wavelength-division multiplexing
<i>DWDM</i>	Dense wavelength-division multiplexing
<i>ROADM</i>	Reconfigurable Optical Add-Drop Multiplexer
<i>API</i>	Application Programming Interface
<i>WSS</i>	Wavelength Selective Switch
<i>MEMS</i>	Micro-electro-mechanical systems
<i>OCS</i>	Optical circuit switching
<i>OPS</i>	Optical packet switching
<i>OBS</i>	Optical burst switching
<i>TCP</i>	Transmission control protocol
<i>UDP</i>	User datagram protocol
<i>VI</i>	Virtual instrument
<i>UTP</i>	Unshielded Twisted Pair



# SEZNAM PŘÍLOH

A Obsah přiloženého CD

49

## A OBSAH PŘILOŽENÉHO CD

Na disku CD se nachází 4 soubory.

1. BP-Janousek-186101.pdf - elektronická verze bakalářské práce ve formátu PDF
2. manprepinani.vi - program manuálního přepínání v LabView
3. autprepinani.vi - program automatického přepínání v LabView
4. autprepinani+gen.vi - program automatického přepínání s generátorem signálu v LabView