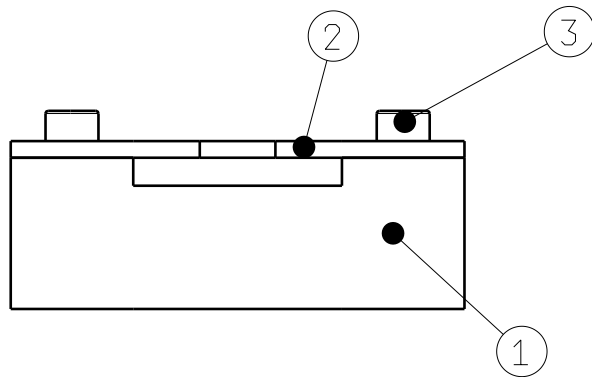


3

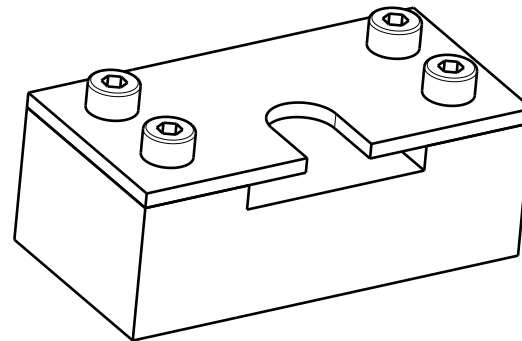
2

1

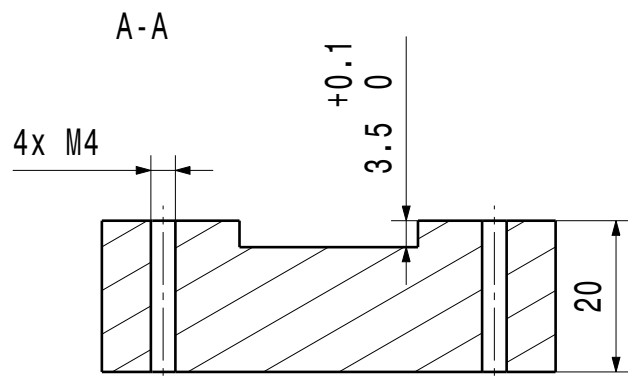
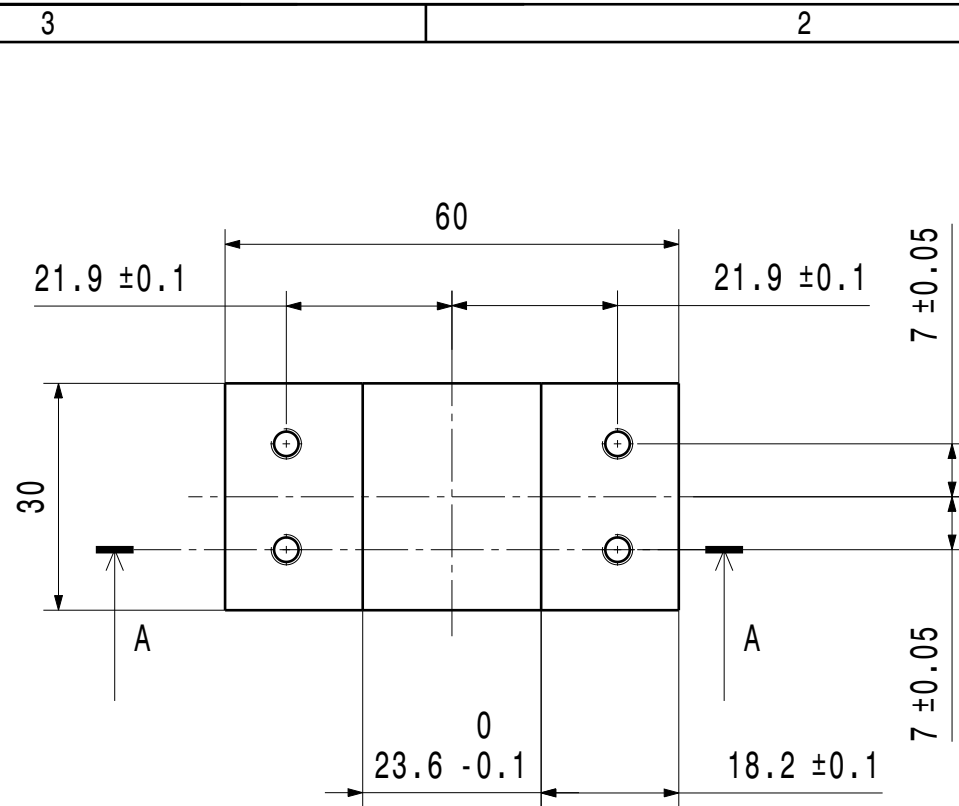
ODK.	OZNAČENÍ	POLOTOVAR	ČÍS. ZÁSOBNÍKU	MN.
	VÝKRES/NORMA	MATERIÁL	POZNÁMKA	JED.
1	PRIPRAVEK 1/2			1ks
		11 373		
2	PRIPRAVEK 2/2			1ks
		11 373		
3	SROUB M4x15			4ks
4				



Isometric view  
Scale: 1:1

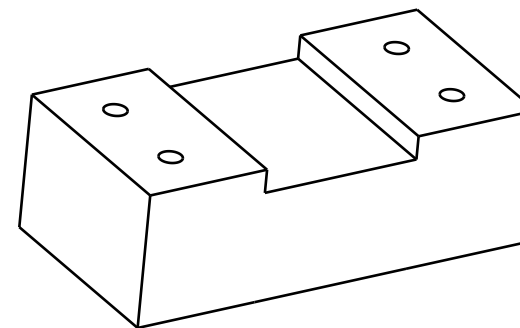


<b>HENNIGES</b> AUTOMOTIVE		
KUNDE / ZAKAZNIK / CUSTOMER	DATUM / DATE	GEZEICHN. / DWN BY
	2015-01-13	Soltys
PROGRAM / MODEL	M. / SCALE	
VYMENNY KLIP	1:1	
BENENNUNG / NAZEV / SUBJECT	INDEX / INDICE / REV.	
PRIPRAVEK 1	-	
ZEICHNUNGS - NR. / ČÍSLO VÝKRESU / DRAWING NUMBER	FORMAT / SIZE	BLATT / HOJA / SHEET
3.00080 - Z1 - 0	A4	1/3



$\sqrt{Ra\ 3,2}$

Isometric view  
Scale: 1:1



material: 11 373  
netolerovane rozmery dle: ISO 2768-m

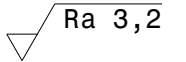
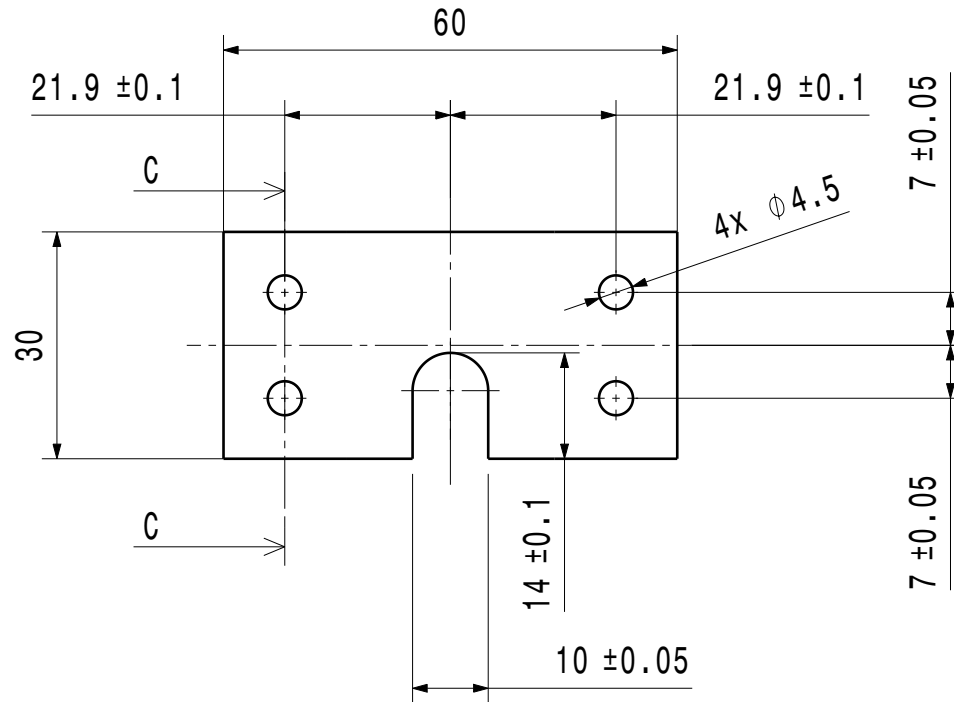
**HENNIGES**  
AUTOMOTIVE

KUNDE / ZAKAZNIK / CUSTOMER	DATUM / DATE	GEZEICHN. / DWN BY
	2015-01-13	Soltys
PROGRAM / MODEL	M. / SCALE	
VYMENNY KLIP	1:1	
BENENNUNG / NAZEV / SUBJECT	INDEX / INDICE / REV.	
PRIPRAVEK 1	-	
ZEICHNUNGS - NR. / CISLO VYKRESU / DRAWING NUMBER	FORMAT / SIZE	BLATT / HOJA / SHEET
3.00080 - Z1 - 1	A4	2/3

3

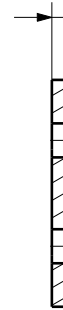
2

1


 Ra 3,2


C-C

2.2 ± 0.05



material: 11 373  
netolerovane rozmery dle: ISO 2768-m

**HENNIGES**  
AUTOMOTIVE

KUNDE / ZAKAZNIK / CUSTOMER	DATUM / DATE	GEZEICHN. / DWN BY
	2015-01-13	Soltys
PROGRAM / MODEL	M. / SCALE	
VYMENNY KLIP	1:1	
BENENNUNG / NAZEV / SUBJECT	INDEX / INDICE / REV.	
PRIPRAVEK 1	-	
ZEICHNUNGS - NR. / CÍSLO VYKRESU / DRAWING NUMBER	FORMAT / SIZE	BLATT / HOJA / SHEET
3.00080 - Z1 - 2	A4	3/3

