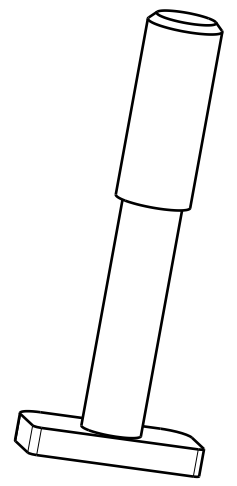
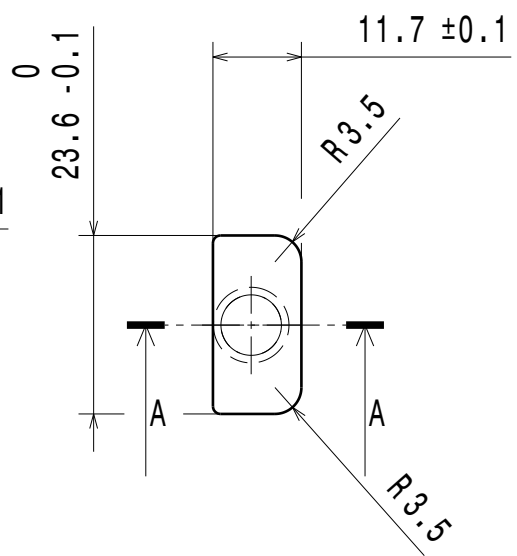
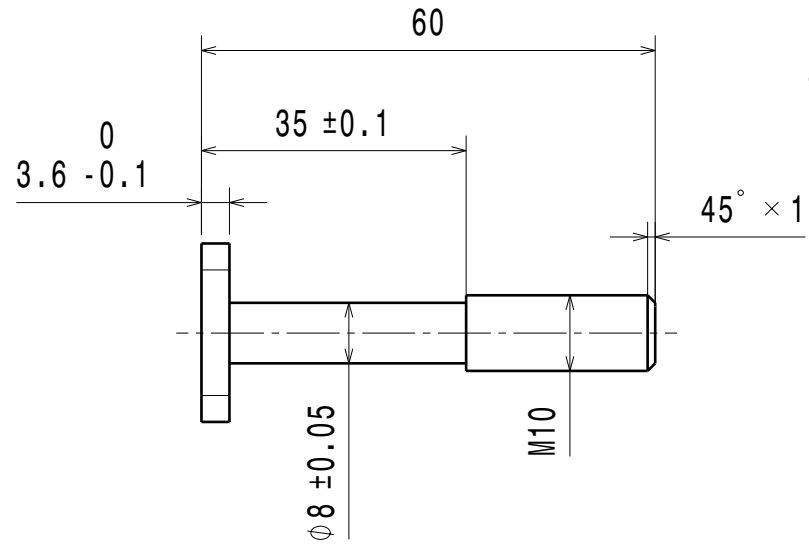


3

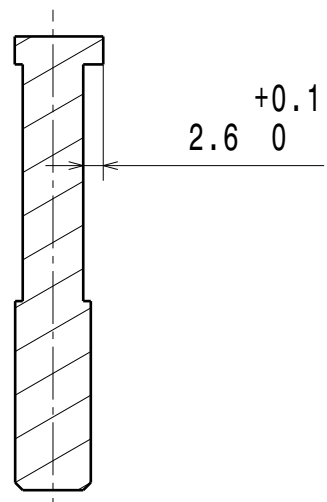
2

1

Ra 3,2



A-A



material: 11 373
netolerovane rozmery dle: ISO 2768-m

HENNIGES
AUTOMOTIVE

KUNDE / ZAKAZNIK / CUSTOMER	DATUM / DATE	GEZEICHN. / DWN BY
	2015-01-13	Soltys
PROGRAM / MODEL	M. / SCALE	
VYMENNY KLIP	1:1	
BENENNUNG / NAZEV / SUBJECT	INDEX / INDICE / REV.	
PRIPRAVEK 3	-	
ZEICHNUNGS - NR. / CISLO VYKRESU / DRAWING NUMBER	FORMAT / SIZE	BLATT / HOJA / SHEET
1.00079 - Z3	A4	1/1

B

A