

VYSOKÉ UČENÍ TECHNICKÉ V BRNĚ

Fakulta elektrotechniky
a komunikačních technologií

BAKALÁŘSKÁ PRÁCE

Brno, 2018

Filip Šterc



VYSOKÉ UČENÍ TECHNICKÉ V BRNĚ

BRNO UNIVERSITY OF TECHNOLOGY

FAKULTA ELEKTROTECHNIKY A KOMUNIKAČNÍCH TECHNOLOGIÍ

FACULTY OF ELECTRICAL ENGINEERING AND COMMUNICATION

ÚSTAV RADIOELEKTRONIKY

DEPARTMENT OF RADIO ELECTRONICS

GENERÁTORY S VÍCE-BRANOVÝMI AKTIVNÍMI PRVKY A JEJICH APLIKACE V PWM

TRIANGULAR AND SQUARE WAVE GENERATORS BASED ON MULTI-TERMINAL ACTIVE ELEMENTS
AND THEIR APPLICATION IN PWM

BAKALÁŘSKÁ PRÁCE

BACHELOR'S THESIS

AUTOR PRÁCE

AUTHOR

Filip Šterc

VEDOUCÍ PRÁCE

SUPERVISOR

doc. Ing. Roman Šotner, Ph.D.

BRNO 2018

Bakalářská práce

bakalářský studijní obor **Elektronika a sdělovací technika**
Ústav radioelektroniky

Student: Filip Šterc

ID: 186210

Ročník: 3

Akademický rok: 2017/18

NÁZEV TÉMATU:

Generátory s více-branovými aktivními prvky a jejich aplikace v PWM

POKYNY PRO VYPRACOVÁNÍ:

Seznamte se s principy netradičních více-branových aktivních prvků disponujících pokročilými způsoby nezávislého elektronického řízení více parametrů. Prostudujte známé struktury funkčních generátorů a navrhnete několik vlastních řešení přinášejících nižší počet pasivních/aktivních součástek, vhodnější elektronické řízení, atd. s Vámi vybranými aktivními prvky. Více-branový prvek modelujte (behaviorální emulátor) pomocí komerčně dostupných součástek (OZ, OTA, diamantový tranzistor, VGA, apod.). Odvodte návrhové rovnice a aplikujte navržené obvody při generování PWM signálu.

Vybrané struktury realizujte, ověřte měřeními a porovnejte s teoretickými předpoklady. Zaměřte se na důležité parametry PWM modulátorů a porovnejte Vámi získané výsledky s běžnými standardy v literatuře a dostupnými integrovanými obvody generujícími PWM.

DOPORUČENÁ LITERATURA:

[1] CHIEN, Hung-Chun. Voltage-controlled dual slope operation square/triangular wave generator and its application as a dual mode operation pulse width modulator employing differential voltage current conveyors. *Microelectronics Journal*. 2012, 43(12), 962-974. DOI: 10.1016/j.mejo.2012.08.005. ISSN 00262692. Dostupné z: <http://linkinghub.elsevier.com/retrieve/pii/S0026269212001917>

[2] SOTNER, Roman, Jan JERABEK, Norbert HERENC SAR, Tomas DOSTAL a Kamil VRBA. Design of Z-copy controlled-gain voltage differencing current conveyor based adjustable functional generator. *Microelectronics Journal*. 2015, 46(2), 143-152. DOI: 10.1016/j.mejo.2014.11.008. ISSN 00262692. Dostupné z: <http://linkinghub.elsevier.com/retrieve/pii/S0026269214003395>

Termín zadání: 5. 2. 2018

Termín odevzdání: 24. 5. 2018

Vedoucí práce: doc. Ing. Roman Šotner, Ph.D.



prof. Ing. Tomáš Kratochvíl, Ph.D.
předseda oborové rady

UPOZORNĚNÍ:

Autor bakalářské práce nesmí při vytváření bakalářské práce porušit autorská práva třetích osob, zejména nesmí zasahovat nedovoleným způsobem do cizích autorských práv osobnostních a musí si být plně vědom následků porušení ustanovení § 11 a následujících autorského zákona č.121/2000 Sb., včetně možných trestněprávních důsledků vyplývajících z ustanovení části druhé, hlavy VI. díl 4 Trestního zákoníku č. 40/2009 Sb.

ABSTRAKT

Tato práce se zabývá návrhem nových konceptů pro realizaci tvarových generátorů a jejich aplikaci pro pulzně šířkovou modulaci (PWM) za využití moderních aktivních více-branchových prvků. Tyto obvodové prvky jsou například diferenční transkonduktanční zesilovač s předřazeným proudovým sledovačem (CFDITA) či univerzální napěťový konvektor (UVC), s cílem dosáhnout elektronické přeladitelnosti jednotlivých parametrů generátoru jako je frekvence či střída generovaného signálu.

KLÍČOVÁ SLOVA

Generátor, pulzně šířková modulace, integrátor, komparátor, elektronická přeladitelnost, frekvence, střída

ABSTRACT

This paper deals with design of new solutions of the triangular and square wave generator and their application for pulse width modulation (PWM). The proposed circuitries employs modern active multi-terminal elements e.g. Current Follower Differential Input Transconductance Amplifier (CFDITA) or Universal Voltage Conveyor (UVC). These designs suppose an electronic adjustment of parameters (repeating frequency, duty cycle).

KEYWORDS

Generator, pulse width modulation, integrator, comparator, electronic reconfiguration, frequency, duty cycle

ŠTERC, Filip. *Generátory s více-branchovými aktivními prvky a jejich aplikace v PWM*. Brno, 2017, 42 s. Bakalářská práce. Vysoké učení technické v Brně, Fakulta elektrotechniky a komunikačních technologií, Ústav radioelektroniky. Vedoucí práce: doc. Ing. Roman Šotner, Ph.D.

PROHLÁŠENÍ

Prohlašuji, že svou bakalářskou práci na téma „Generátory s více-branovými aktivními prvky a jejich aplikace v PWM“ jsem vypracoval(a) samostatně pod vedením vedoucího bakalářské práce a s použitím odborné literatury a dalších informačních zdrojů, které jsou všechny citovány v práci a uvedeny v seznamu literatury na konci práce.

Jako autor(ka) uvedené bakalářské práce dále prohlašuji, že v souvislosti s vytvořením této bakalářské práce jsem neporušil(a) autorská práva třetích osob, zejména jsem nezasáhl(a) nedovoleným způsobem do cizích autorských práv osobnostních a/nebo majetkových a jsem si plně vědom(a) následků porušení ustanovení § 11 a následujících autorského zákona č. 121/2000 Sb., o právu autorském, o právech souvisejících s právem autorským a o změně některých zákonů (autorský zákon), ve znění pozdějších předpisů, včetně možných trestněprávních důsledků vyplývajících z ustanovení části druhé, hlavy VI. díl 4 Trestního zákoníku č. 40/2009 Sb.

Brno

.....

podpis autora(-ky)

PODĚKOVÁNÍ

Rád bych poděkoval vedoucímu semestrální práce panu doc. Ing. Roman Šotner, Ph.D. za odborné vedení, konzultace, trpělivost a podnětné návrhy k práci.

Brno

.....

podpis autora(-ky)

OBSAH

Úvod	9
1 Návrh a simulace vlastností generátorů	10
1.1 Generátor s využitím elektronicky říditelného integrátoru	11
1.1.1 Návrh itegrátoru	11
1.1.2 Návrh komparátoru	12
1.1.3 Realizace generátoru s PWM modulací	13
1.1.4 Simulace	14
1.2 Generátor s využitím transkonduktančního zesilovače	17
1.2.1 Blokový model prvku	17
1.2.2 Návrh generátoru	17
1.2.3 Simulace	19
1.3 Univerzální napěťový konvektor	22
1.3.1 Blokový model	22
1.3.2 Návrh generátoru	22
1.3.3 Výpočet parametrů	24
1.3.4 Simulace	25
2 Vlastnosti praktické realizace navržených obvodů	28
2.1 Generátor s využitím elektronicky říditelného integrátoru	28
2.2 Generátor využívající transkonduktančního zesilovače	30
3 Závěr	33
Literatura	35
Seznam symbolů, veličin a zkratk	37
Seznam příloh	38
A Náskres desek plošných spojů	39
A.1 Generátor s využitím elektronicky říditelného integrátoru	39
A.2 Generátor s využitím transkonduktančního zesilovače	40
B Obsah přiloženého CD	42

SEZNAM OBRÁZKŮ

1.1	Blokové schéma generátoru s PWM modulací.	10
1.2	Modifikované zapojení říditelného odporu.	11
1.3	Zapojení invertujícího komparátoru.	12
1.4	Zapojení PWM generátoru s využitím elektronicky říditelného integrátoru v prostředí PSpice.	13
1.5	Simulace funkce generátoru PWM s využitím VGA	14
1.6	Simulace napěťové symetrie VGA.	15
1.7	Simulace výstupu modulátoru PWM s využitím VGA při rampovém signálu na vstupu.	15
1.8	Ladící charakteristika generátoru s využitím VGA pro teoretické a simulované hodnoty.	16
1.9	Modulární schéma obvodu CFDITA.	17
1.10	Zapojení CFDITA jakožto generátoru v prostředí PSpice.	18
1.11	Simulace funkce generátoru s obvodem CFDITA.	19
1.12	Simulace výstupu modulátoru PWM s využitím CFDITA při rampovém signálu na vstupu.	20
1.13	Simulace závislosti B na U_{set_B}	21
1.14	Ladící charakteristika generátoru s využitím CFDITA.	21
1.15	Blokové schéma obvodu UVC.	22
1.16	Schéma obvodu UVC v prostředí PSpice	23
1.17	Simulace funkce tvarového generátoru s využitím více-branového prvku UVC.	25
1.18	Simulace výstupu obvodu PWM s použitím UVC při rampovém signálu na vstupu.	26
1.19	Frekvenční ladící charakteristika generátoru s využitím UVC.	26
1.20	Ladící charakteristika střídavy generátoru PWM s využitím UVC.	27
1.21	Graf závislosti odchylky frekvence při změně střídavy.	27
2.1	Změřené průběhy generátoru s využitím elektronicky říditelného integrátoru.	28
2.2	Porovnání změřené ladící charakteristiky s vypočtenou a simulovanou.	29
2.3	Nestabilita obvodu při nastavení $U_{\text{set}_A} = 1V \sim A = 10$	29
2.4	PWM modulace na výstupním komparátoru obvodu využívající elektronicky říditelný integrátor.	30
2.5	Změřené průběhy generátoru s prvku CFDITA	31
2.6	Porovnání změřené ladící charakteristiky s vypočtenou a simulovanou.	31
2.7	PWM modulace na výstupním komparátoru obvodu využívající prvek CFDITA.	32

A.1	Schéma generátoru využívající elektronicky nastavitelný odpor z prostředí Altium.	39
A.2	Nákres horní strany DPS generátoru využívající elektronicky nastavitelný odpor.	39
A.3	Nákres dolní strany DPS generátoru využívající elektronicky nastavitelný odpor.	40
A.4	Schéma generátoru využívající transkonduktanční zesilovač z prostředí Altium.	40
A.5	Nákres horní strany DPS generátoru využívající transkonduktanční zesilovač.	41
A.6	Nákres dolní strany DPS generátoru využívající transkonduktanční zesilovač.	41

ÚVOD

Tato práce se zabývá návrhem tvarových generátorů pro aplikaci v PWM (pulzně šířková modulace – Pulse Width Modulation) modulátorech, využívajících netradiční aktivní více-branové prvky a modelováním těchto prvků pomocí komerčně dostupných součástek.

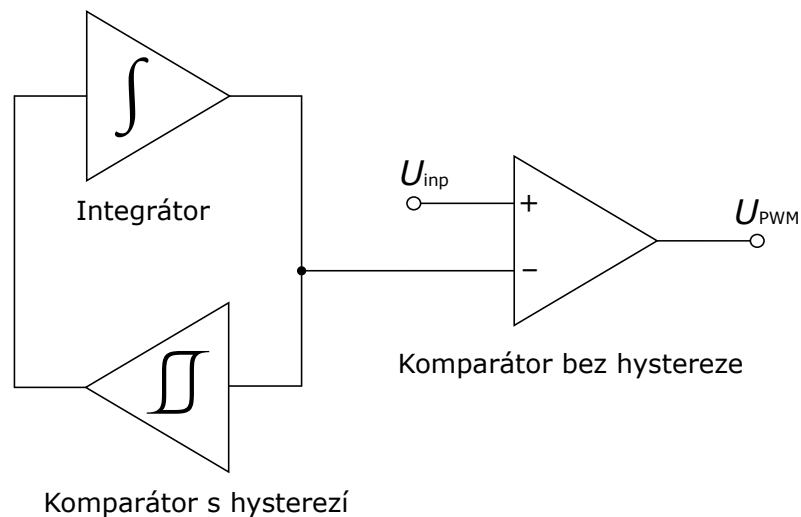
Cílem této práce je využití a případná modifikace existujících modelů moderních aktivních více-branových prvků, popsaných v současné vědecké literatuře, pro realizaci generátoru trojúhelníkového a obdélníkového signálu. Základní požadavky přitom jsou převážně nezávislá elektronická kontrola nad parametry těchto prvků, jako je napěťové či proudové zesílení, a tím i umožnění nezávislé kontroly nad parametry výsledného generátoru. Dalšími požadavky na návrh generátorů je i využití co nejmenšího počtu aktivních a pasivních prvků.

Hlavními parametry generátoru jsou frekvence a střída generovaného signálu, proto je pro návrh primární elektronická kontrola nad těmito parametry a možnost co nejpřesněji matematicky popsat závislost těchto parametrů na řídicích veličinách (např. napětí). Přesnost těchto matematických popisů lze doložit pomocí simulací ve vhodném simulačním softwaru (Pspice) a měřením vlastností praktické realizace daných generátorů. Protože praktická realizace je vždy zatížena parazitními vlastnostmi (odpor/kapacita kontaktů, kapacita signálové cesty vůči zemní desce, atd.) lze očekávat odchylky od matematického popisu obvodu.

1 NÁVRH A SIMULACE VLASTNOSTÍ GENERÁTORŮ

Princip generování trojúhelníkového a obdélníkového signálu spočívá v prostém zapojení integrátoru a komparátoru s hysterezí do smyčky. Tento princip je blíže diskutován například v knize Elektronika od R. Láníčka [1]. Při buzení obdélníkovým průběhem vstupního signálu získáváme na výstupu bezztrátového integrátoru trojúhelníkový signál (integrace konstanty - lineární funkce). Zpracováním toho signálu pomocí komparátoru s hysterezí dosáhneme opět signálu obdélníkového (vzájemné působení ve smyčce). Pro správnou funkci generátoru musí mít však jeden z těchto bloků invertující vlastnosti.

Přidáním dalšího komparátoru bez hystereze na uzel trojúhelníkového výstupu docílíme pulzně modulovaného výstupního signálu.



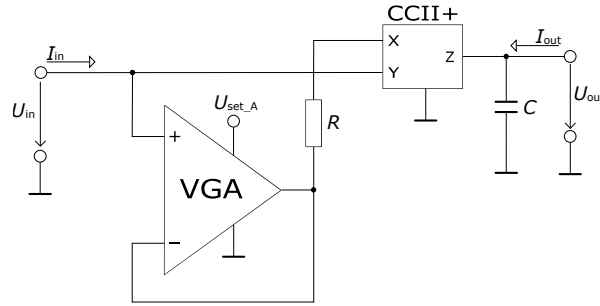
Obr. 1.1: Blokové schéma generátoru s PWM modulací.

Jednotlivé bloky generátoru jsou v této práci realizovány následujícími několika typy aktivních vícebrannových prvků: 1. elektronicky říditelný integrátor s využitím zesilovače s elektronicky nastavitelným zesílením ("Variable Gain Amplifier"- VGA) jakožto vícebranným prvkem, 2. diferenční transkonduktanční zesilovač s předřazeným proudovým sledovačem ("Current Follower Differential Input Transconductance Amplifier"- CFDITA), 3. univerzální napěťový konvektor ("Universal Voltage Conveyor"- UVC).

1.1 Generátor s využitím elektronicky říditelného integrátoru

1.1.1 Návrh itegrátoru

Pro toto řešení je využito zapojení elektronicky říditelného odporu pomocí prvku VGA (konkr. VCA822 od Texas Instruments, datasheet [11]), podrobněji diskutovaného v článku [4]. Hlavní výhodou prvku VGA je velká změna zesílení při malé změně řídicího napětí. Z důvodu použití diamantového tranzistoru (DT) v provedení OPA860 [10] taktéž od Texas Instruments, který se chová jako CCII+ a tudíž invertuje směr proudu na výstupu, bylo nutné provést modifikaci daného obvodu z [4].



Obr. 1.2: Modifikované zapojení říditelného odporu.

Tato modifikace spočívá v záměně větví na svorce X a Y, kdy svorka Y je z výstupu prvku VGA připojená na vstup tohoto prvku a odpor ve svorce X je ze vstupu VGA připojen na výstup. Tímto dojde k otočení směru proudu do svorky X a zároveň vznikne napětového vysokoimpedančního vstupu ($I_{in} = 0A$) oproti případu [4] (který je proudový), proto je výsledný odpor třeba určit jako transadmitance obvodu:

$$R_{trans} = \frac{U_{in}}{I_{out}} = (A + 1) \cdot R, \quad (1.1)$$

$$I_{out} = \frac{U_{in}}{(A + 1) \cdot R}. \quad (1.2)$$

Protože vybraný obvod VCA822 [11] nastavuje pomocí napětí na svorce U_{set_A} zesílení obvodu v rozmezí A_{max}^{-1} až A_{max} , lineárně, můžeme tento vzorec dále upravit do tvaru:

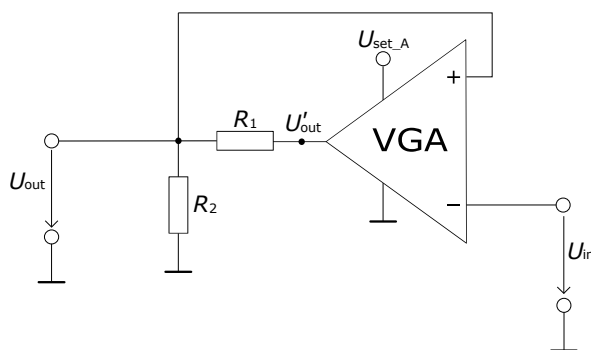
$$I_{out} = \frac{U_{in}}{\left(\frac{(U_{set_A} + 1)}{2} \cdot A_{max} + 1\right) \cdot R}. \quad (1.3)$$

V tomto vztahu je zavedená systematická chyba aproximací rozsahu zesílení na 0 až A_{\max} .

Připojením kondenzátoru na výstup toho obvodu proti zemi vznikne bezztrátový integrátor jehož časová konstanta je závislá na napětí $U_{\text{set_A}}$ lineárně.

1.1.2 Návrh komparátoru

Pro správnou funkci generátoru je třeba do zpětné vazby zapojit komparátor. Pro návrh tohoto zpětnovazebního komparátoru byl opět použit obvod VGA se zesílením nastaveným na A_{\max} . Jeho saturační napětí U_{sat} je však větší než maximální vstupní napětí dovolené na vstupu stejného prvku (VCA822) podílejícího se na funkci integrátoru, proto je toto napětí třeba zmenšit. Z důvodu nízko-impedančního výstupu VCA822 a vysoko-impedančních vstupů prvků následujícího bloku je možno použít prostý odporový dělič kde $R_1 = 2 \cdot R_2$.



Obr. 1.3: Zapojení invertujícího komparátoru.

Pro výpočet komparačního napětí U_{comp} je třeba vzít v potaz zesílení obvodu VCA822 zmenšené o přenos odporového děliče. Odvození komparačního napětí u zesilovačů s nízkým zesílením se hlouběji věnuje článek [6].

U tohoto zapojení vychází rovnice pro komparační napětí následovně:

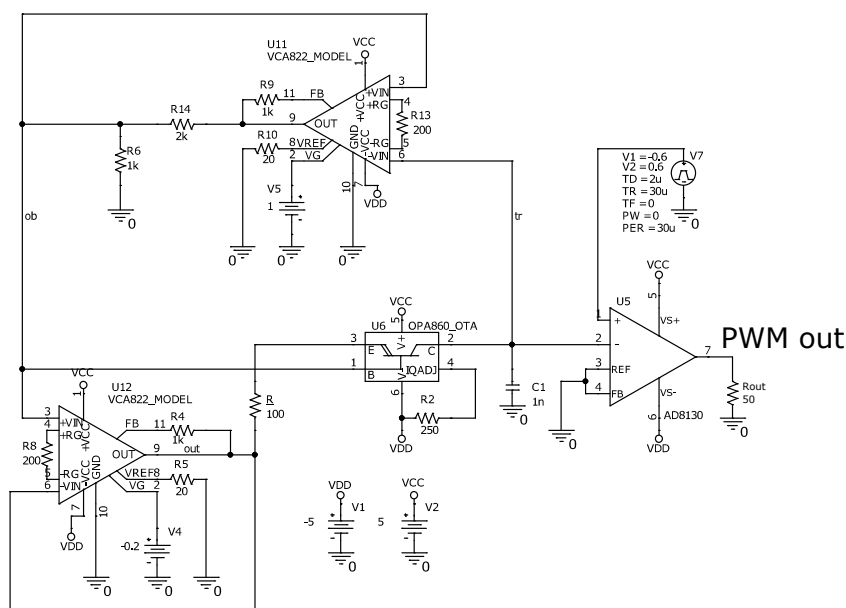
$$U_{\text{out}} = \left(\frac{R_2}{R_1 + R_2} \right) \cdot U'_{\text{out}} = \frac{1}{3} \cdot U'_{\text{out}}, \quad (1.4)$$

$$U_{\text{out}} = \frac{1}{3} \cdot (U_{\text{out}} - U_{\text{in}}) \cdot A_{\max}, \quad (1.5)$$

$$U_{\text{in}} = U_{\text{comp}} = \left(\frac{A_{\max} - 3}{A_{\max}} \right) \cdot U_{\text{out}}. \quad (1.6)$$

1.1.3 Realizace generátoru s PWM modulací

Zapojením obvodů z předešlých kapitol podle obr. 1.1 vznikne požadovaný obvod PWM modulátoru. Zisk obvodu VCA822 je nastavován pomocí napětí v rozmezí $-1 \div 1$ V, přičemž jeho maximální (resp. minimální) hodnota je nastavována odporem na svorce FB a mezi svorkami RG, dle tabulky v datasheetu [11]. Jako komparátor na výstupu pro PWM modulaci byl zvolen AD8130 [13] díky jeho velkému zesílení a širokým možnostem využití.



Obr. 1.4: Zapojení PWM generátoru s využitím elektronicky říditelného integritního obvodu v prostředí PSpice.

Hodnoty odporů ($R_{FB} = 1\text{ k}\Omega$, $R_{RG} = 200\ \Omega$) na svorkách FB a RG obvodu VCA822 (Obr.1.4) byly zvoleny podle datasheetu [11] pro zesílení $A_{\max} = 10$. Pro dosažení vysokých frekvencí je třeba zvolit součástky R a C_1 co nejmenší (viz rovnice 1.9). Pro zmenšení vlivu předpokládané parazitní kapacity ($10 \sim 100\ \text{pF}$) na funkci obvodu je vhodné zvolit C_1 výrazně větší, proto je zvoleno $C_1 = 1\ \text{nF}$. Odpor R taktéž nelze volit nekonečně malý z důvodu výkonových ztrát a zahřívání čipu OPA860, proto je zvoleno $R = 100\ \Omega$.

Výpočet frekvence generátoru provedeme pomocí integrální rovnice pro kondenzátor C_1 . Střída obdélníkového signálu bude $s = 0,5$, tudíž náběžná a sestupná hrana trojúhelníkového signálu bude trvat stejně dlouho.

$$u_{C_1}(t) = \frac{1}{C_1} \int_0^{\frac{T}{2}} i_{C_1}(t) dt \quad (1.7)$$

Za předpokladu, že veškerý proud tekoucí z OPA860 teče do kondenzátoru C_1 a zároveň platí, že $u_{C_1}(t) = 2 \cdot U_{\text{comp}}$, lze po dosazení rovnic (1.3) a (1.6) do (1.7) odvodit následující rovnici:

$$\frac{1}{T} = f = \frac{A_{\text{max}}}{2 \cdot (R + R_E) \cdot C_1 \cdot (A_{\text{max}} - 3)} \cdot \frac{1}{(U_{\text{set_A}} + 1) \cdot A_{\text{max}} + 2}, \quad (1.8)$$

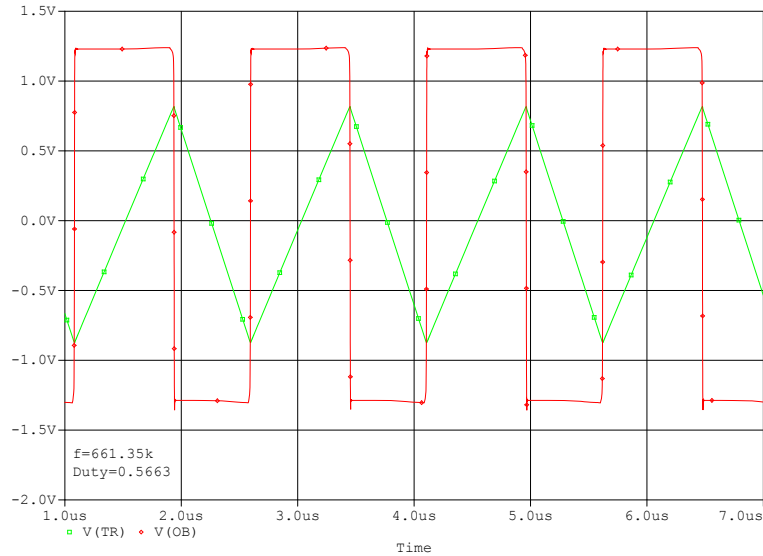
$$f = \frac{10}{2 \cdot (100 + 10) \cdot 10^{-9} \cdot (10 - 3)} \cdot \frac{1}{(U_{\text{set_A}} + 1) \cdot 10 + 2}, \quad (1.9)$$

$$f = \frac{10^6}{1,54 \cdot U_{\text{set_A}} + 1,848}. \quad (1.10)$$

Na emitoru diamantového tranzistoru OPA860 je vstupní odpor $R_E = 10 \Omega$. Proto je tuto hodnotu je třeba přičíst k hodnotě odporu R .

Pozn.: napětí U_{out} z rovnice (1.6) a U_{in} z rovnice (1.3) odkazují na stejnou hodnotu napětí, protože výstupní napětí komparátoru je zároveň vstupní napětí integrátoru.

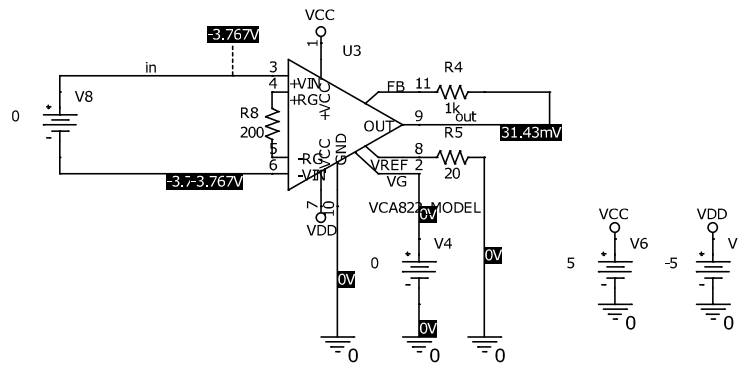
1.1.4 Simulace



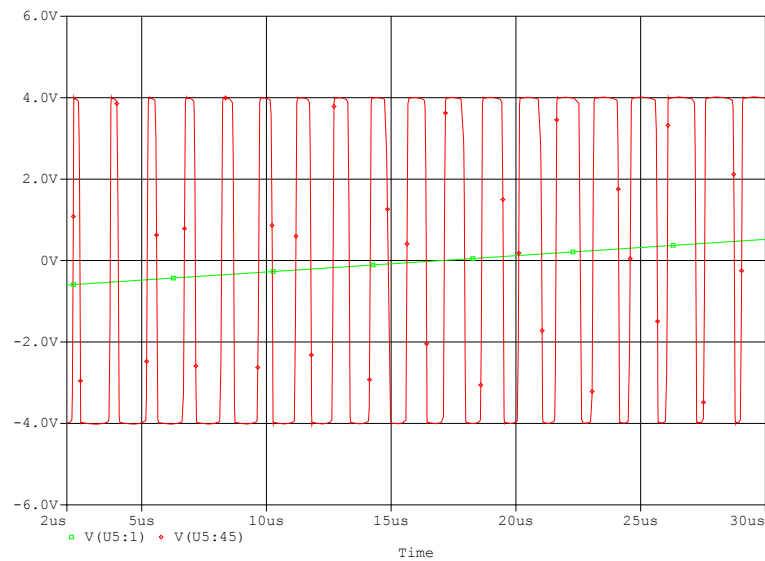
Obr. 1.5: Simulace funkce generátoru PWM s využitím VGA

Na obr. 1.5 jsou průběhy generátoru pro nastavení $U_{\text{set_A}} = -0,2 \text{ V}$. Při dosazení do vzorce (1.10) vychází velikost frekvence $f = 649 \text{ kHz}$. Podle simulace vychází tato hodnota $f = 661 \text{ kHz}$. Odchylka těchto hodnot je malá, tudíž můžeme prohlásit, že odvozený vzorec (1.10) je správný. Střída se však odchytila od předpokládané hodnoty $s = 0,5$ na hodnotu $s = 0,57$. Tato odchylka bude způsobena napětovou

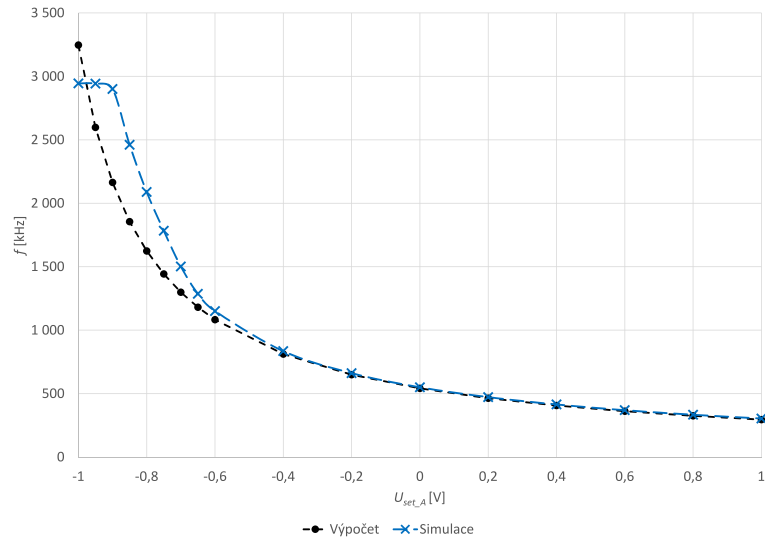
nesymetrií PSpice modelu obvodu VCA822 (Obr. 1.6). Tato nesymetrie je sice malá, avšak na odporu 100 Ω vytváří neznedbatelný rozdíl v proudu, který jím protíká. Na obr. 1.7 lze vidět PWM modulaci na výstupním komparátoru AD8130, při vstupním rampovém signálu $-0,6 \div 0,6$ V (viz schéma 1.4).



Obr. 1.6: Simulace napěťové symetrie VGA.



Obr. 1.7: Simulace výstupu modulátoru PWM s využitím VGA při rampovém signálu na vstupu.



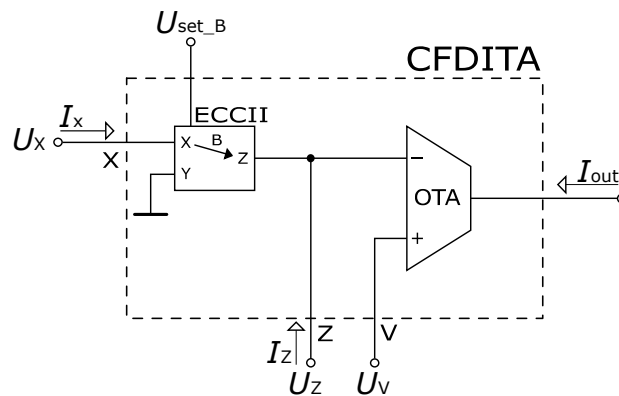
Obr. 1.8: Ladící charakteristika generátoru s využitím VGA pro teoretické a simulované hodnoty.

Na ladící charakteristice (Obr. 1.8) můžeme vidět, že výpočet je přesný pro frekvence do 1 MHz. Dále při toleranci odchylky 10%, lze tento vzorec (1.10) použít až do hodnoty $U_{set_A} = -0,7$ V odpovídající frekvenci 1,5 MHz. Od těchto hodnot výše začíná být tento vzorec nepřesný z důvodu uplatňování parazitních vlastností prvků. Zároveň se v tomto pásmu více projevuje zavedená systematická chyba přepočtu napětí na zesílení VGA.

1.2 Generátor s využitím transkonduktančního zesilovače

1.2.1 Blokový model prvku

Jako druhá možnost vytvoření generátoru se nabízí za využití transkonduktančního zesilovače s předřazeným proudovým sledovačem ("Current Follower Differential Input Transconductance Amplifier"- CFDITA) blíže diskutovaným v článku [7]. Model tohoto obvodového prvku můžeme vidět na Obr.1.9.



Obr. 1.9: Modulární schéma obvodu CFDITA.

Základními vlastnostmi tohoto více-branového prvku jsou: 1.) přenos proudu ze svorky X na svorku Z s proudovým zesílením B , přičemž napětí na svorce X je nulové, 2.) převedení diferenčního napětí mezi svorkami Z a V na výstupní proud přes transkonduktanci g_m zesilovače OTA. Z těchto vlastností lze odvodit mezibranové vztahy tohoto prvku.

$$-I_Z = B \cdot I_X, \quad (1.11)$$

$$-I_{out} = (U_V - U_Z) \cdot g_m, \quad (1.12)$$

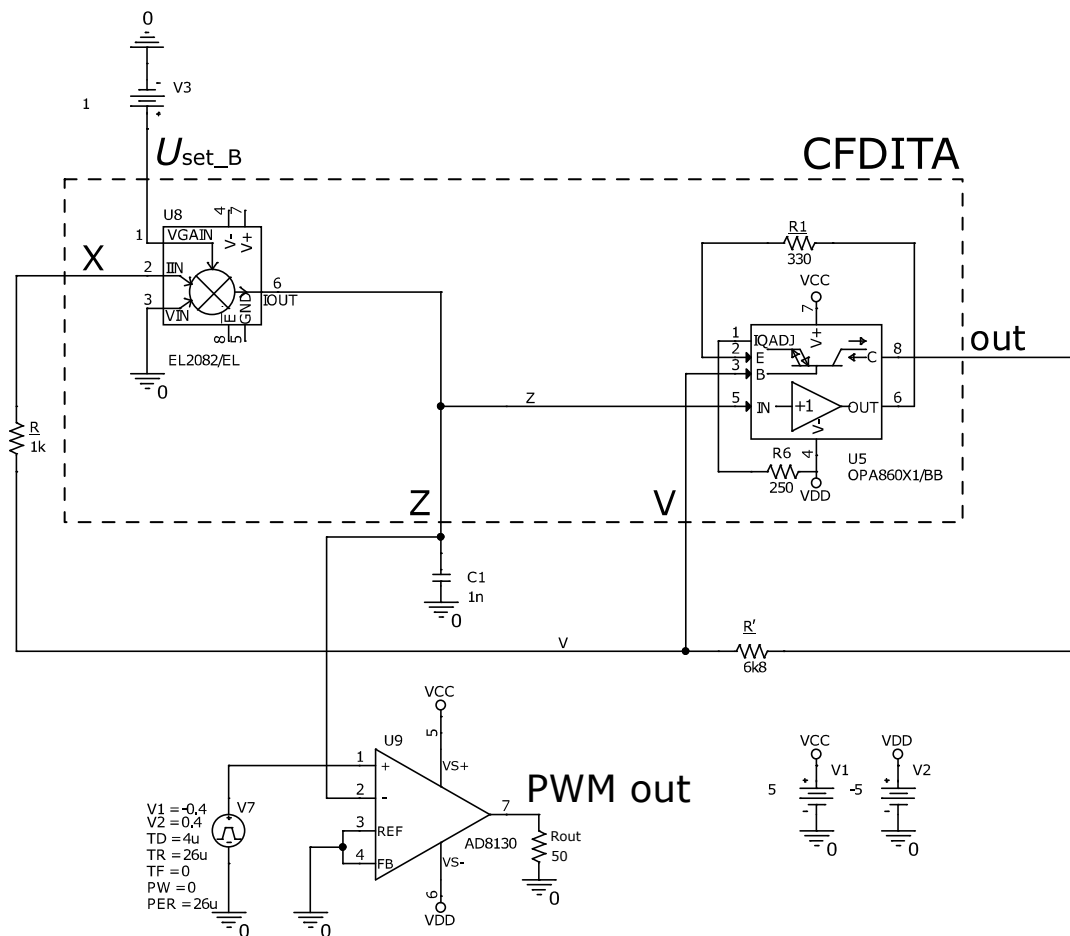
$$U_X = 0. \quad (1.13)$$

1.2.2 Návrh generátoru

Pomocná svorka Z je, z důvodu její velmi vysoké impedance, vhodná pro vytvoření bezetrátového integrátoru připojením kondenzátoru na tuto svorku proti zemi. Převedením výstupního proudu na napětí a jeho následným přivedením na svorku V (kladná zpětná vazba), je možné vytvořit komparátor s hysterezí. Toto lze snadno

dosáhnout připojením odporu mezi tuto svorku zesilovače OTA a svorku X , která se z pohledu napětí chová jako zemní svorka.

Jak je možné vidět na Obr. 1.10, pro realizaci bloku ECCII byl použit obvod EL2082 [12] a jakožto obvod OTA byl opět použit DT OPA860. Dle datasheetu [10] je tento obvod je omezený maximálním diferenčním napětím na vstupu 1,2 V. Toto napětí je nejvyšší při změně komparační úrovně a je rovno $2 \cdot U_{com}$. Z tohoto lze odvodit hodnotu pro komparační úroveň $U_{com} < 0,6V$. Při využití napájení $\pm 5 V$ vychází, že na svorce V musí být napětí 8x nižší než napětí na výstupu OPA860. Toto vede k použití odporového děliče $R' = 6,8 k\Omega$ a $R = 1 k\Omega$.



Obr. 1.10: Zapojení CFDA jakožto generátoru v prostředí PSpice.

Protože odpor R_1 (Obr.1.10) odpovídá hodnotě traskonduktance prvku OTA je třeba tuto hodnotu zvolit dostatečně malou. Experimentálně se jako nejlepší, dle simulace, jeví hodnota $R_1 = 330 \Omega$. Kondenzátor C_1 je volen 1 nF, z obdobných důvodů jako v předchozím případě (dosažení vysoké frekvence x snížení vlivu parazit). Piny V^+ , V^- , \bar{E} , GND u obvodu EL2082 nezapojeny z důvodu absence funkce

techto pinů uvnitř PSpice modelu.

Pro odvození frekvence generátoru opět využijeme integrální rovnici pro kondenzátor (1.7).

$$2 \cdot U_{\text{com}} = \frac{1}{C_1} \cdot I_{\text{out}} \cdot B \cdot \frac{T}{2}, \quad (1.14)$$

$$2 \cdot \left(U_V - \frac{I_{\text{out}}}{g_m} \right) = \frac{1}{C_1} \cdot I_{\text{out}} \cdot B \cdot \frac{T}{2}, \quad (1.15)$$

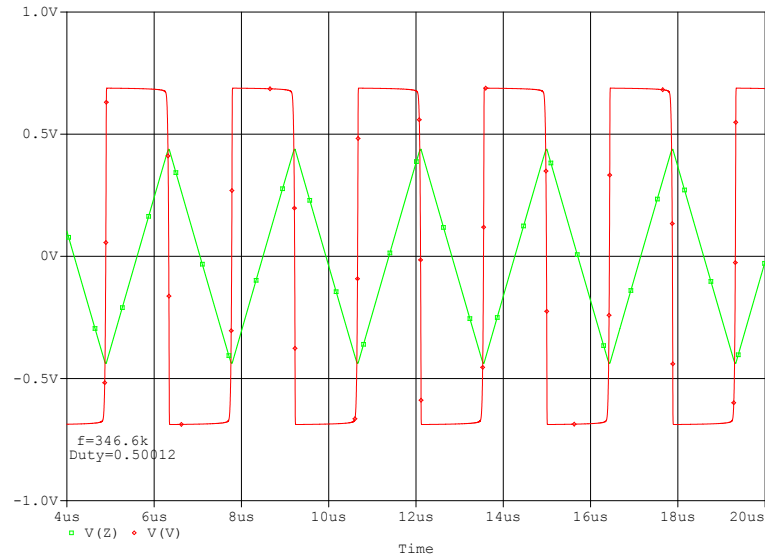
$$f = \frac{B}{4 \cdot C_1 \cdot (R - R_1)}. \quad (1.16)$$

Podle datasheetu EL2082 [12] se zesílení B přímo rovná napětí $U_{\text{set_B}}$ a na vstupu I_{in} je odpor 95Ω . Stejně tak je na emitoru DT vstupní odpor 10Ω . Na základě těchto poznatků je třeba upravit rovnici (1.16) na následující tvar.

$$f = \frac{U_{\text{set_B}}}{4 \cdot C_1 \cdot (R + 95 - (R_1 + 10))} \cong \frac{U_{\text{set_B}}}{3,02 \cdot 10^{-6}}. \quad (1.17)$$

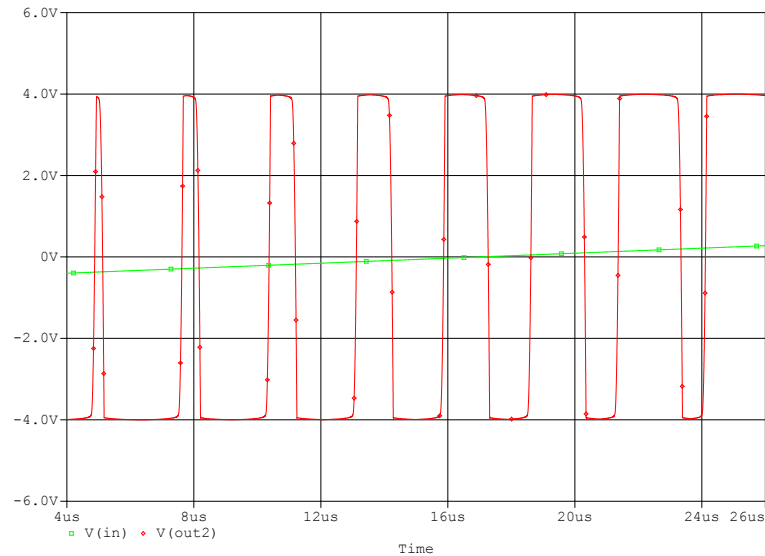
1.2.3 Simulace

Obr. 1.11 zobrazuje funkci generátoru pro $U_{\text{set_B}} = 1\text{V}$. Podle vzorce 1.17 vychází frekvence modulace $f = 331 \text{ kHz}$. Frekvence podle simulace je $f = 347 \text{ kHz}$ (Obr. 1.11). Odchylka těchto hodnot je malá, proto můžeme prohlásit, že odvozná rovnice 1.16 je správná.



Obr. 1.11: Simulace funkce generátoru s obvodem CFDITA.

Přivedením rampového signálu ($-0,4 \text{ V} \div 0,4 \text{ V}$, viz schéma 1.10) na vstup komparátoru AD8130 dostaneme převodní charakteristiku pro PWM modulaci (Obr.1.12).

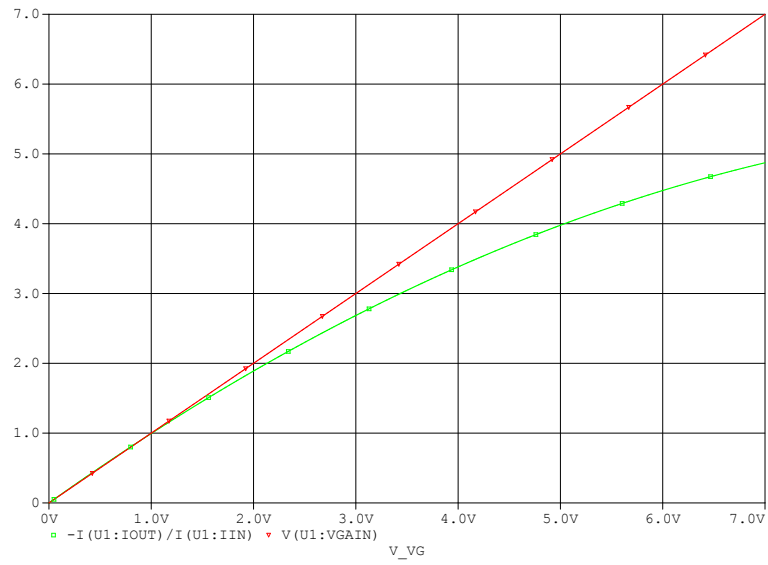


Obr. 1.12: Simulace výstupu modulátoru PWM s využitím CFDITA při rampovém signálu na vstupu.

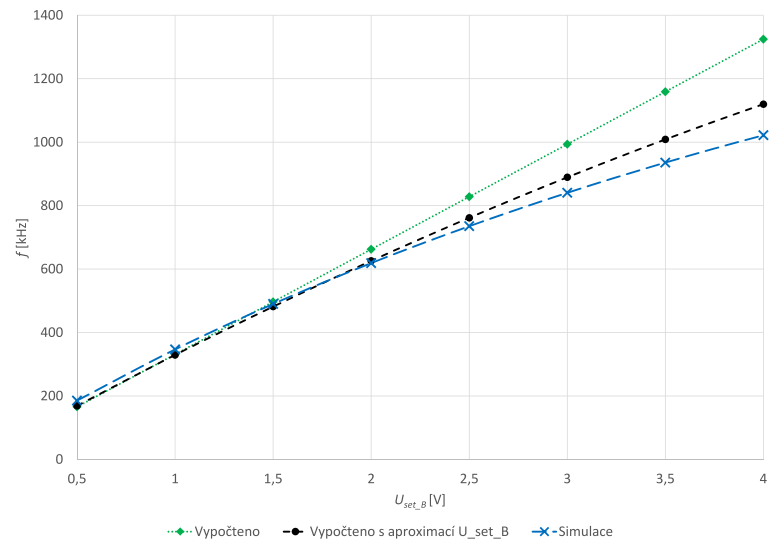
Pro vyšší hodnoty frekvence však vzniká ve vztahu (1.17) značná odchylka od simulované hodnoty. Toto je způsobeno nelinearitou v závislosti proudového zesílení obvodu EL2082 na nastaveném napětí $U_{\text{set_B}}$, jak lze vidět z Obr. 1.13. Simulovanou křivku však lze velmi přesně proložit polynomiální rovnicí 2. řádu. Tato rovnice je $B = -0.0497 \cdot U_{\text{set_B}}^2 + 1.0442 \cdot U_{\text{set_B}}$. Tímto dostaneme nový tvar rovnice pro frekvenci:

$$f = \frac{-0.0497 \cdot U_{\text{set_B}}^2 + 1.0442 \cdot U_{\text{set_B}}}{3,02 \cdot 10^{-6}}. \quad (1.18)$$

Z ladící charakteristiky (Obr.1.14) můžeme vidět, že odvozený vzorec (1.17) je přesný pouze pro nízké kmitočty, pro vysoké kmitočty má i s aproximací závislosti proudového zesílení na napětí $U_{\text{set_B}}$ určitou odchylku způsobenou parazitními vlastnostmi jednotlivých aktivních prvků obvodu. Zároveň výrobce čipu EL2082 garantuje elektrické vlastnosti čipu pouze pro hodnoty $U_{\text{set_B}}$ menší jak 2 V.



Obr. 1.13: Simulace závislosti B na U_{set_B} .

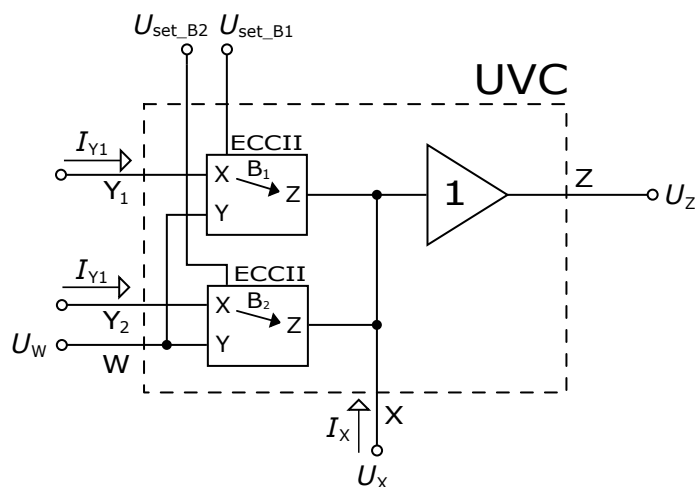


Obr. 1.14: Ladicí charakteristika generátoru s využitím CFDITA.

1.3 Univerzální napěťový konvektor

1.3.1 Blokový model

Posledním řešením tvarového generátoru pro aplikaci jakožto PWM modulátor v této práci je jeho realizace pomocí univerzálního napěťového konvejtoru (UVC) diskutovaného v článku [9]. Pro potřeby této práce bylo toto zapojení modifikováno tak, že na vstupu tohoto bloku jsou vloženy 2 prvky ECCII, které umožňují napětovou přeladitelnost proudového zesílení těchto bloků. Taktéž je zde využívám pouze kladně polarizovaný napěťový výstup UVC (Obr. 1.15).



Obr. 1.15: Blokové schéma obvodu UVC.

Základní vztahy pro tento více-branový prvek jsou následující:

$$U_{Y1} = U_{Y2} = U_W, \quad (1.19)$$

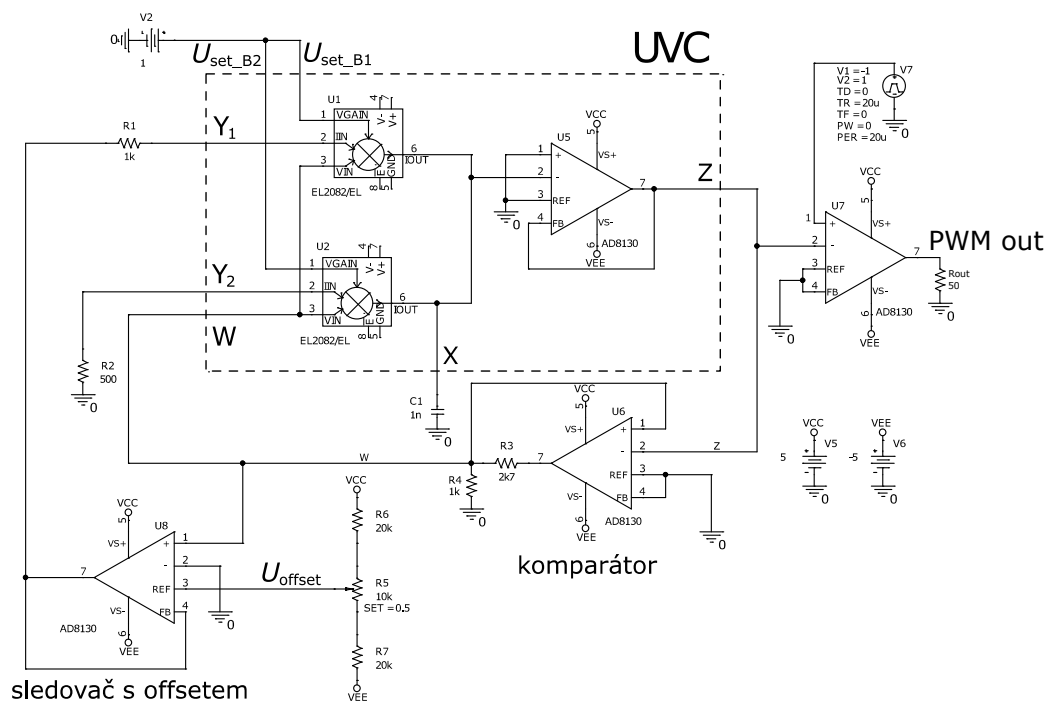
$$I_X = I_{Y1} \cdot B_1 + I_{Y2} \cdot B_2, \quad (1.20)$$

$$U_Z = V_X. \quad (1.21)$$

1.3.2 Návrh generátoru

Při spojení svorek U_{set_B1} a U_{set_B2} dojde ke zjednodušení vztahu (1.20) na prostý součet proudů na svorkách Y s jednotným proudovým zesílením B . Bezeztrátový integrátor lze vytvořit s využitím vysoko-impedanční svorky X , připojením kondenzátoru na tuto svorku proti zemi. Následným připojením komparátoru do zpětné vazby mezi napěťové svorky X a W a nastavením proudu do proudové svorky Y_2 pomocí odporu R_2 vznikne požadovaný obvod tvarového generátoru.

Regulace střídavy by bylo možné dosáhnout přidáním potenciometru na svorku Y_1 zapojeným mezi napájecí svorky. Proud tekoucí do svorky Y_1 by však nebyl v tomto řešení konstantní vlivem zrcadlení napětí ze svorky W (obdélkový signál na výstupu komparátoru), což by mělo za následek velkou závislost frekvence signálů generátoru na nastavení tohoto potenciometru. Pro minimalizaci závislosti frekvence na proudu nastavujícím střídavu je třeba zajistit konstantnost tohoto proudu. Toho je možné dosáhnout vložením napěťového sledovače s nastavitelným offsetem mezi svorku W a Y_1 s rezistorem R_1 nastavujícím proud na jeho výstupu. V tomto případě bude na rezistoru R_1 pouze napětí nastaveného offsetu a tím i proud přes něj tekoucí bude konstantní, přes celou opakovací periodu generátoru, pro konstantní hodnotu U_{offset} .



Obr. 1.16: Schéma obvodu UVC v prostředí PSpice

Pro prvek ECCII byl opět zvolen obvod EL2082, pro komparátory a sledovače napětí byl zvolen obvod AD8130 hlavně díky jeho širokým možnostem využití. Na vstupu obvodu AD8130 je maximální dovolená hodnota diferenčního napětí 2,5 V. Z tohoto důvodu je na výstupu komparátoru dělič napětí v poměru 27:10, který zajišťuje, že signály na vstupu obvodu nepřesáhnou diferenční hodnotu napětí 2,2 V při maximální hodnotě saturačního napětí udávaného výrobcem jako 4 V.

Pro správnou funkci obvodu, je třeba zajistit aby proud I_{Y_1} nikdy nebyl větší než je proud I_{Y_2} . V opačném případě by totiž došlo k odsání veškerého proudu, dodávaného z obvodu ECCII₂ do kondenzátoru C_1 , obvodem ECCII₁ a nedocházelo

by k integraci (pro $I_{Y1} = I_{Y2}$), případně by došlo k integraci proudu pouze jedné polaritě až do hodnoty U_{sat} obvodu ECCII (pro $I_{Y1} > I_{Y2}$). Tohoto lze nejnásadněji dosáhnout dvěma podmínkami, kdy $U_{\text{offset}} < U_W$ a zároveň $R_1 > R_2$. Jak již bylo naznačeno výše napětí U_W se pohybuje v rozmezí $\pm 1,1$ V, proto U_{offset} volím v rozmezí -1 V \div 1 V. Díky využití napájení ± 5 V lze tohoto rozmezí dosáhnout rozdělením napájení v poměru $2 : 1 : 2$. Z tohoto důvodu jsou zvoleny odpory $R_6 = R_7 = 20$ k Ω a potenciometr $R_5 = 10$ k Ω . Odpor R_1 volím jako $2 \cdot R_2$. Z toho vyplývá, že vstupní proudy budou přibližně $I_{Y1} = 0,5 \cdot I_{Y2}$ pro maximální hodnotu U_{offset} . Tato proudová nesymetrie nabíjení kondenzátoru teoreticky způsobí prodloužení jedné půlperiody na dvojnásobek doby nabíjení a zkrácení druhé půlperiody, což umožní teoretickou regulaci střídání v rozmezí $0,25 \div 0,75$.

1.3.3 Výpočet parametrů

Při výpočtu frekvence postupujeme podobně jako v předchozích případech. V rovnici (1.7) je však třeba počítat s možností nastavení střídání, tudíž je třeba počítat náběžnou a sestupnou hranu trojúhelníkového signálu zvlášť. Pro nástupnou hranu vychází situace následovně.

Díky vysokému vlastnímu zesílení obvodu AD8130 můžeme prohlásit, že komparační napětí U_{comp} je přímo rovno napětí přiloženému na kladnou vstupní svorku komparátoru U_W . Pak:

$$\Delta U_{C1} = \frac{1}{C_1} \int_0^{t_1} i_{C1}(t) dt, \quad (1.22)$$

$$2 \cdot U_{\text{comp}} = \frac{1}{C_1} \cdot (B \cdot I_{Y1} + B \cdot I_{Y2}) \cdot t_1, \quad (1.23)$$

$$2 \cdot U_W = \frac{B}{C_1} \cdot \left(\frac{U_W}{R_2} + \frac{U_{\text{offset}}}{R_1} \right) \cdot t_1, \quad (1.24)$$

$$t_1 = \frac{2 \cdot U_W \cdot C_1 \cdot R_1 \cdot R_2}{B \cdot (U_W \cdot R_1 + U_{\text{offset}} \cdot R_2)}. \quad (1.25)$$

Pro sestupnou hranu je výpočet stejný, pouze efekt proudové složky I_{Y1} je opačný, proto lze napsat:

$$t_2 = \frac{2 \cdot U_W \cdot C_1 \cdot R_1 \cdot R_2}{B \cdot (U_W \cdot R_1 - U_{\text{offset}} \cdot R_2)}. \quad (1.26)$$

Nyní už zbývá pouze dopočítat hodnotu frekvence a střídání:

$$f = \frac{1}{t_1 + t_2} = \frac{B}{4 \cdot R_2 \cdot C_1} \cdot \left(1 - \frac{U_{\text{offset}}^2 \cdot R_2^2}{U_W^2 \cdot R_1^2} \right), \quad (1.27)$$

$$s = \frac{t_1}{t_1 + t_2} = \frac{1}{2} \cdot \left(1 - \frac{U_{\text{offset}} \cdot R_2}{U_W \cdot R_1} \right). \quad (1.28)$$

Z rovnic lze vyčíst, že i přes snahu získat na sobě nezávislé nastavení frekvence a střídy, jistá míra závislosti frekvence na nastavení střídy zde je. Avšak protože $R_1 > R_2$ je tato míra závislosti malá a pro nízké hodnoty offsetu se tato závislost dále zmenšuje.

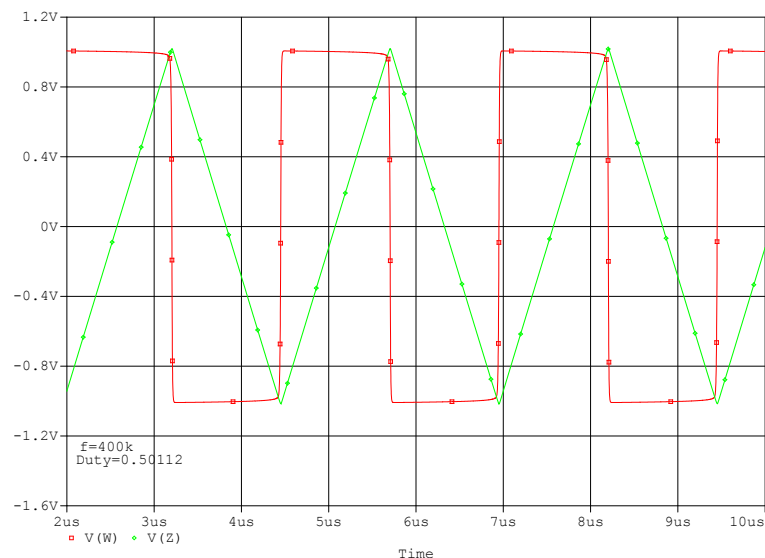
Po dosazení do vzorců 1.27 a 1.28 hodnot ze schématu (Obr. 1.16) a empirického vztahu $U_{offset} = (2 \cdot p - 1)$, kde p je natočení potenciometru, se rovnice upraví do následujících vztahů. Napětí U_W je 1,1V a proudový vstup obvodu EL2082 je zatížen parazitním odporem 95Ω , tudíž odpory R_1 a R_2 je třeba o tuto hodnotu zvětšit.

$$f = \frac{U_{set_B} \cdot 10^6}{2,38} \cdot \left(1 - \frac{(2 \cdot p - 1)^2}{4,1}\right), \quad (1.29)$$

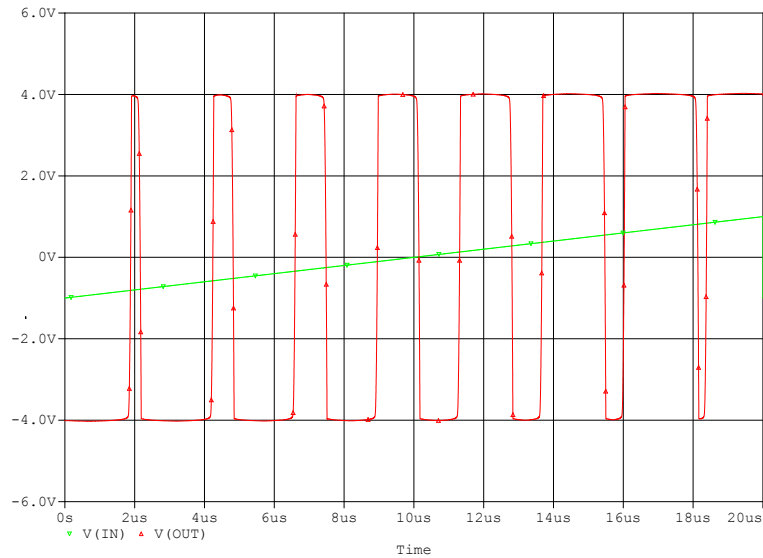
$$s = 0,772 - \frac{p}{2,02}. \quad (1.30)$$

1.3.4 Simulace

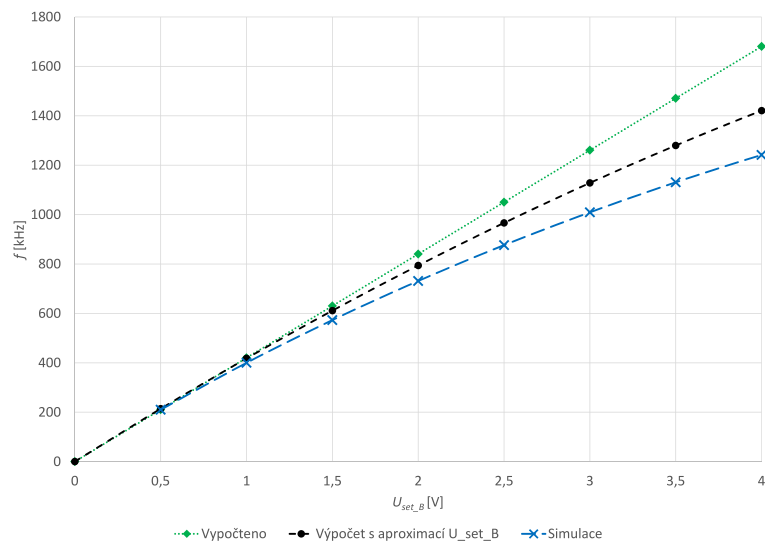
Podle simulace (Obr. 1.17) vychází frekvence $f = 400$ kHz a výpočtem rovnice 1.29 vychází $f = 418$ kHz. Střída pro natočení potenciometru $p = 0,5$ vychází podle simulace $s = 0,50112$ a podle vzorce 1.30 $s = 0,50113$. Obě hodnoty vyšly s minimální odchylkou, tudíž jsou rovnice pro tyto parametry dostatečně přesné. Na Obr.1.18 je možno vidět, že na výstupu PWM modulátoru skutečně dochází k modulaci.



Obr. 1.17: Simulace funkce tvarového generátoru s využitím více-branového prvku UVC.



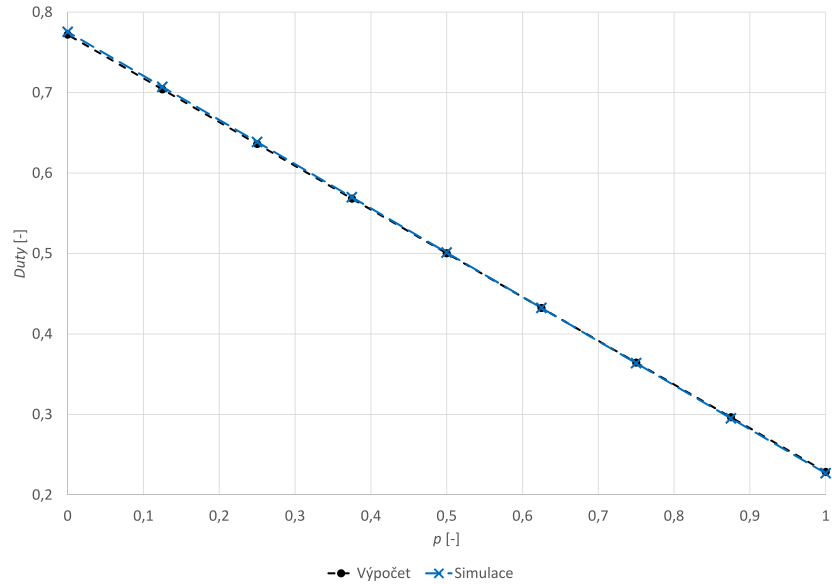
Obr. 1.18: Simulace výstupu obvodu PWM s použitím UVC při rampovém signálu na vstupu.



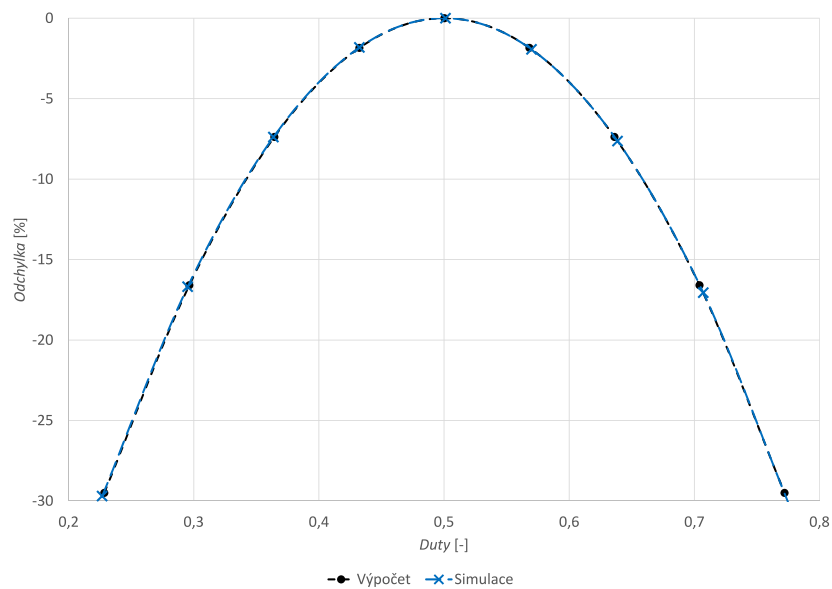
Obr. 1.19: Frekvenční ladící charakteristika generátoru s využitím UVC.

Průběh frekvenční ladící charakteristiky při použití UVC (Obr.1.19) je velice podobný případu použití CFDITA díky použití stejného prvku pro napěťové řízení frekvence. Vztah 1.29 je opět velmi přesný pro nízké hodnoty frekvence, avšak pro vyšší hodnoty se začínají projevovat parazitní vlastnosti prvků v obvodu a tím klesá přesnost výpočtu.

Závislost ladění střídavy je lineární a možné v rozmezí hodnot 0,227 až 0,774. Z grafu odchylky nastavení frekvence (Obr. 1.21) je patrné, že v okolí střídavy 0,5 opravdu tato odchylka není příliš velká, avšak při větších hodnotách střídavy tato odchylka začíná prudce růst až na úroveň 30%.



Obr. 1.20: Ladicí charakteristika střídavy generátoru PWM s využitím UVC.



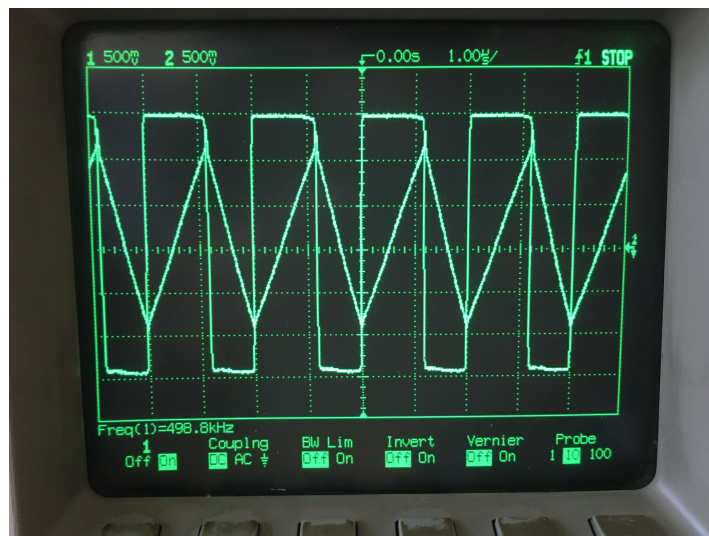
Obr. 1.21: Graf závislosti odchylky frekvence při změně střídavy.

2 VLASTNOSTI PRAKTICKÉ REALIZACE NAVRŽENÝCH OBVODŮ

V této části práce jsou diskutovány vlastnosti praktické realizace výše zmíněných způsobů realizace tvarových generátorů s využitím jakožto PWM modulátoru a jejich srovnání s teoretickými předpoklady pro tyto obvody. Nákresy desek plošných spojů společně se schémata je možné najít v příloze A této práce.

2.1 Generátor s využitím elektronicky říditelného integrátoru

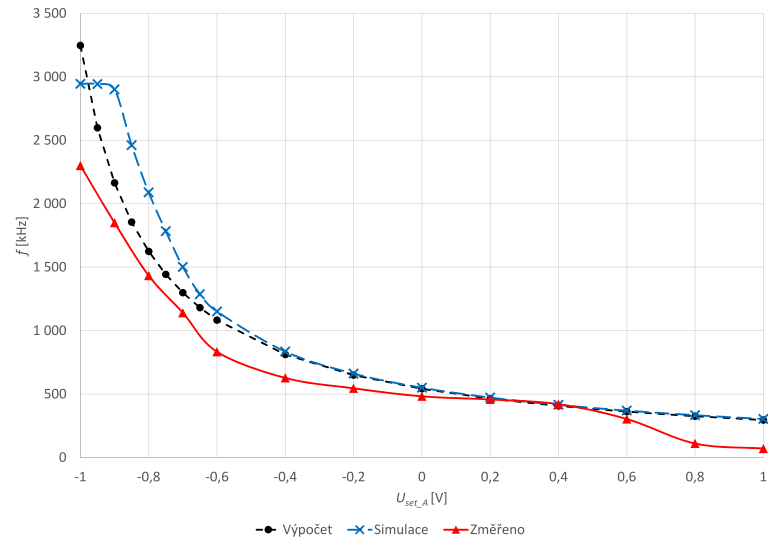
Na Obr. 2.1 je možné vidět oscilogram průběhů trojúhelníkového a obdélníkového signálu generátoru. Tento oscilogram odpovídá nastavení svorky zesílení $U_{\text{set}_A} = 0$ V. Frekvence zde vychází $f = 499$ kHz. Pro srovnání s výpočtem vychází frekvence pro toto nastavení $f = 541$ kHz, tudíž je zde odchylka $\Delta f = 42$ kHz což odpovídá relativní odchylce $\delta_r = 7,8\%$. Proudová spotřeba toho obvodu činí průměrně 80 mA na jednu napájecí větev.



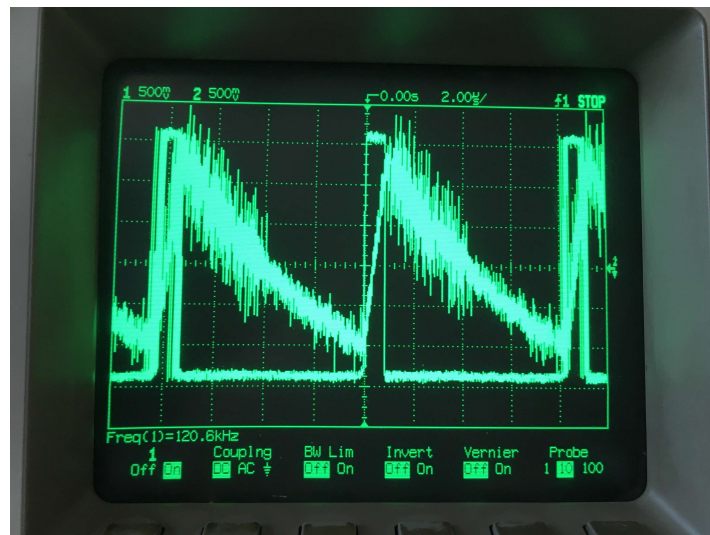
Obr. 2.1: Změřené průběhy generátoru s využitím elektronicky říditelného integrátoru.

Změřená ladící charakteristika (Obr. 2.2) tohoto obvodu se více přibližuje průběhu charakteristiky vypočtené než-li simulované. Ochylka na hodnotách nastavení 0,8 a 1 V je způsobena nestabilitou obvodu vlivem velkého zesílení prvku VCA822

(nestabilita demonstrována na Obr. 2.3). V této oblasti se však, dle výpočtu i simulace, frekvence již nemá téměř měnit, proto nevyužitelnost této oblasti má pouze minimální vliv na rozsah frekvenčního přeladění.

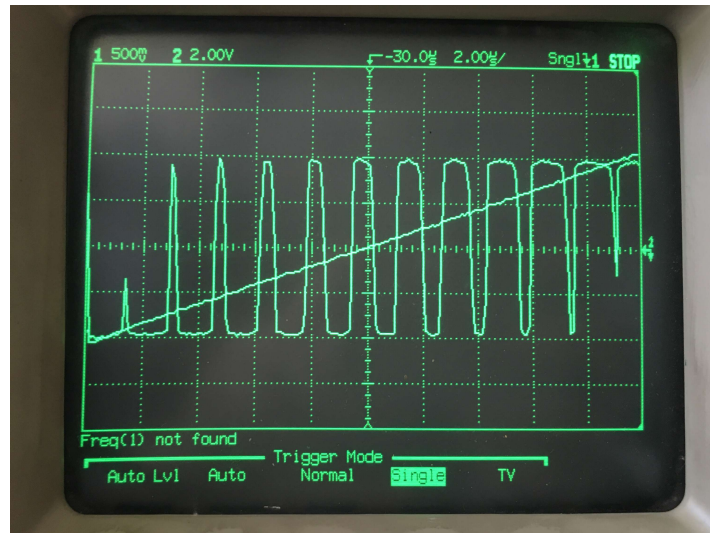


Obr. 2.2: Porovnání změřené ladící charakteristiky s vypočtenou a simulovanou.



Obr. 2.3: Nestabilita obvodu při nastavení $U_{set_A} = 1V \sim A = 10$.

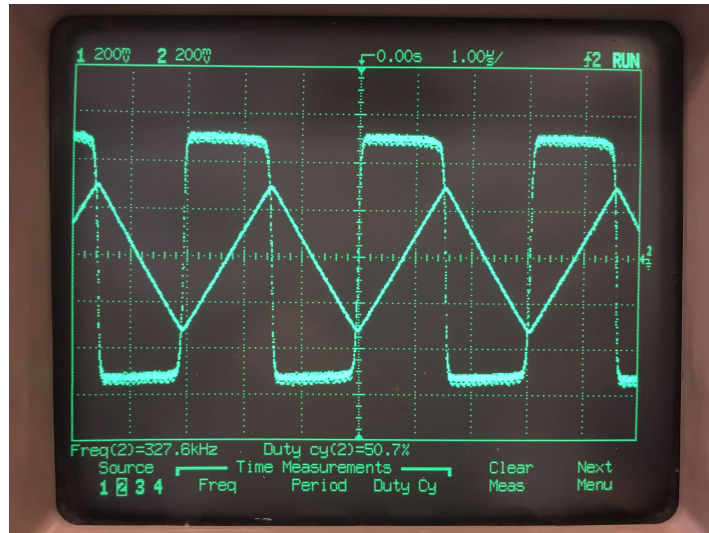
Oscilogram 2.4 zobrazuje PWM modulaci na výstupu obvodu. Na kanálu 1 osciloskopu je zobrazen rampový signál přivedený na kladný vstup výstupního komparátoru AD8130, který realizuje samotnou modulaci. Na kanálu 2 je zobrazena modulace vstupního signálu z výstupní svorky komparátoru (viz Obr.1.4).



Obr. 2.4: PWM modulace na výstupním komparátoru obvodu využívající elektronicky říditelný integrátor.

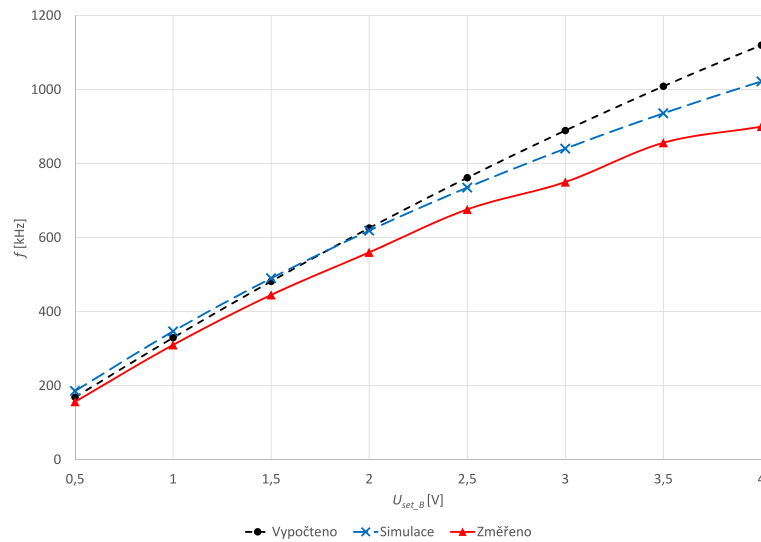
2.2 Generátor využívající transkonduktančního zesilovače

Na oscilogramu 2.5 lze vidět funkci generátoru s využitím obvodového prvku CFDITA. Tento oscilogram odpovídá nastavení $U_{\text{set}_B} = 1\text{V}$ a změřená frekvence je $f = 328\text{ kHz}$. Vypočtená frekvence pro toto nastavení je $f = 329\text{ kHz}$. Ochylka pro toto nastavení činí pouze $\Delta f = 2\text{ kHz}$, což odpovídá relativní odchylce $\delta_r = 0,5\%$. Proudová spotřeba toho obvodu činí průměrně 50 mA na jednu napájecí větev.



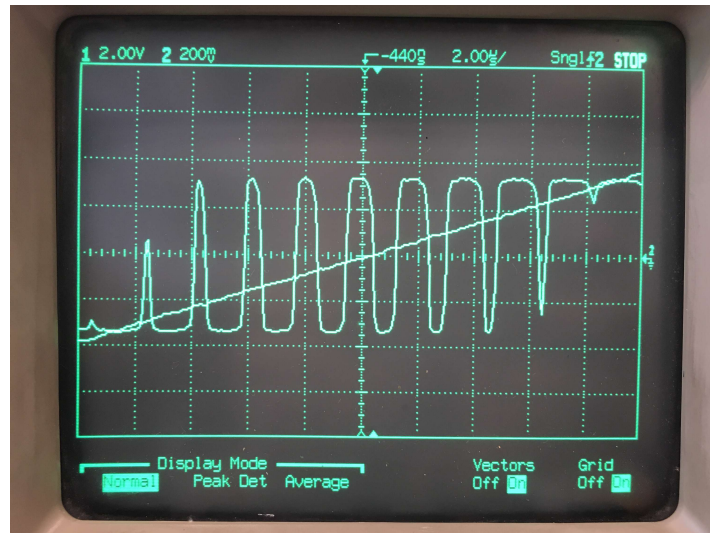
Obr. 2.5: Změřené průběhy generátoru s prvku CFDITA

Na grafu ladící charakteristiky (Obr. 2.6) lze vidět, že odchylka od vypočteného i simulovaného průběhu se na vyšších frekvencích zvětšuje. Protože odchylka se zvyšuje směrem k vyšším frekvencím, bude s největší pravděpodobností zapříčiněna přidavnou parazitní kapacitou desky plošných spojů na výstupu integrátoru, kde zvětšuje hodnotu kapacity C_1 (viz rovnice 1.16).



Obr. 2.6: Porovnání změřené ladící charakteristiky s vypočtenou a simulovanou.

Na Obr. 2.7 lze vidět oscilogram funkce obvodu jakožto PWM modulátoru. Na kanálu 2 osciloskopu je zobrazen rampový signál přivedený na kladnou svorku výstupního komparátoru AD8130, realizujícího PWM modulaci. Na kanálu 1 je jeho PWM modulace z výstupní svorky komparátoru (viz Obr. 1.10).



Obr. 2.7: PWM modulace na výstupním komparátoru obvodu využívající prvek CF-DITA.

3 ZÁVĚR

V této práci byly diskutovány 3 možnosti realizace generátoru pro PWM modulaci pomocí aktivních vícebranových prvků.

Obvod využívající elektronicky nastavitelný integrátor na základě použití prvku VGA dosáhl teoretické frekvenčního přeladění $295 \text{ kHz} \div 3,25 \text{ MHz}$. V praktické realizaci tato hodnota klesla na $303 \text{ kHz} \div 2,3 \text{ MHz}$. Avšak stále je tento rozsah největší možný ze všech obvodů diskutovaných v této práci. Rovnice pro výpočet frekvence, dle simulace, je přesná do hodnoty $f = 1,5 \text{ MHz}$ odvodující nastavení $U_{\text{set_A}} = -0,8 \text{ V}$ s maximální odchylkou $\delta_r = 10 \%$. Pro praktickou realizaci generátoru má tato odchylka opačnou tendenci, a pro oblast nastavení $-0,4 \div -0,6 \text{ V}$ dochází k odchýlení až na $\delta_r = 23\%$. Pro $U_{\text{set_A}} = -0,8 \text{ V}$ však opět klesá na hodnotu $\delta_r = 11 \%$. Vlivem napěťové nesymetrie prvku VCA822 dále dochází k posunu střídý obdélníkového signálu na $s = 57 \%$, vlivem čehož bude posunuta i samotná PWM modulace. Tato vlastnost je stejná v praktické realizaci i simulaci obvodu. Proudová spotřeba tohoto obvodu je 80 mA na napájecí větev.

Pro generátor realizovaný pomocí bloku CFDITA bylo použito nejméně aktivních i pasivních prvků, proto je tento obvod nejvýhodnější z cenového hlediska, zároveň dosahuje i nižší spotřeby 50 mA na napájecí větev. Frekvenční přeladitelnosti dosáhl v rozmezí $185 \text{ kHz} \div 1,38 \text{ MHz}$. Tento rozsah lze přesně definovat vzorcem (1.17) až do hodnoty přibližně $f = 1 \text{ MHz}$, od této hodnoty odchylka výpočtu přesáhne hodnotu 10% i při aplikaci aproximace nelinearity závislosti proudového zesílení obvodu EL2082 (Obr. 1.13). Frekvenční nastavení praktické realizace generátoru je velmi přesné pro hodnoty v okolí $U_{\text{set_B}} = 1 \text{ V}$. S odchylkou $\delta_{r\text{max}} = 10 \%$ lze tento obvod provozovat do $f = 600 \text{ kHz}$ odpovídající nastavení $U_{\text{set_B}} = 2 \text{ V}$. Pro větší hodnoty napětí, ale již ani výrobce čipu EL2082 negarantuje parametry udávané v dokumentaci čipu.

Generátor s využitím více-branového prvku UVC využívá nejvíce aktivních prvků. Dosáhl dobré frekvenční přeladitelnosti, $210 \text{ kHz} \div 1,71 \text{ MHz}$ a zároveň možnost přeladitelnosti střídý v rozmezí téměř $0,227$ až $0,774$. Míru nastavení střídý lze přesně definovat v celém rozsahu vztahem (1.30), bohužel ale není zcela frekvenčně nezávislá. Tato frekvenční závislost se pohybuje do 30% nominální hodnoty frekvence pro hraniční hodnoty nastavení střídý. Definice možnosti přeladění je opět přesná, dle vztahu (1.29), pouze pro frekvence do 1 MHz odpovídající nastavení $U_{\text{set_B}} = 2,5 \text{ V}$. Na vyšších frekvencích se odchylka daného vztahu od simulace navýší nad úroveň 10% . Tato verze nebyla prakticky realizovaná z důvodu komplexnosti návrhu, hlavně kvůli požadavku na velké množství aktivních součástek.

Jakožto nejvhodnějším řešením diskutovaným v této práci pro realizaci PWM modulátoru se tedy jeví generátor využívající obvodový prvek CFDITA. Výhody této

realizace je použití nejmenšího počtu odbvodových prvků (aktivních i pasivních), z čehož plyne i nízká spotřeba obvodu a malé rozměrové požadavky na desku plošných spojů (DPS). Možnosti frekvenčního přeladění jsou přitom srovnatelné s ostatními řešeními a nevýhodou je pouze nemožnost regulace střídy generovaných signálů či nutnost použití většího rozsahu řídicího napětí pro nastavení frekvence (než u řešení využívající elektronicky říditelný integrátor).

LITERATURA

- [1] LÁNÍČEK, Robert. Elektronika: obvody : součástky : děje. Praha: BEN, c1998. ISBN 80-86056-25-2.
- [2] CHIEN, Hung-Chun. *Voltage-controlled dual slope operation square/triangular wave generator and its application as a dual mode operation pulse width modulator employing differential voltage current conveyors* [online]. Microelectronics Journal. 2012, 43(12), 962-974. DOI: 10.1016/j.mejo.2012.08.005. ISSN 00262692. Dostupné z URL: <<http://linkinghub.elsevier.com/retrieve/pii/S0026269212001917>>.
- [3] SOTNER, Roman, Jan JERABEK, Norbert HERENC SAR, Tomas DOSTAL a Kamil VRBA. *Design of Z-copy controlled-gain voltage differencing current conveyor based adjustable functional generator* [online]. Microelectronics Journal. 2015, 46(2), s. 143-152. DOI: 10.1016/j.mejo.2014.11.008. ISSN 00262692. Dostupné z URL: <<http://linkinghub.elsevier.com/retrieve/pii/S0026269214003395>>.
- [4] SOTNER Roman, Norbert HERENC SAR, Jan JERABEK, Lukas LANGHAMMER, Josef POLAK. *On practical construction of electronically controllable compact current amplifier based on commercially available elements and its application* [online]. AEU - International Journal of Electronics and Communications. 2017, 81(C), s. 56 - 66. DOI: 10.1016/j.aeue.2017.07.002. ISSN 1434-8411. Dostupné z URL: <<http://www.sciencedirect.com/science/article/pii/S143484111731052X>>.
- [5] SOTNER Roman, Norbert HERENC SAR, Jan JERABEK. *Voltage Differencing Buffered/Inverted Amplifiers and Their Applications for Signal Generation* [online]. Radioengineering. 2013, 22, 490-504. Dostupné z URL: <https://www.radioeng.cz/fulltexts/2013/13_02_0490_0504.pdf>.
- [6] SOTNER Roman, Norbert HERENC SAR, Jan JERABEK, Abhirup LAHIRI, Jiri PETRZELA, Kamil VRBA. *Practical aspects of operation of simple triangular and square wave generator employing diamond transistor and controllable amplifiers* [online]. 2013 36th International Conference on Telecommunications and Signal Processing (TSP), s. 427-430, DOI: 10.1109/TSP.2013.6613968, ISBN: 978-1-4799-0404-4.

- [7] KUMAR Atul, Bhartendu CHATURVEDI. *Fully electronically controllable Schmitt trigger circuit with dual hysteresis* [online]. Electronics Letters, 2017, 53(7), s. 459-461, DOI: 10.1049/el.2016.4770, ISSN: 0013-5194.
- [8] SOTNER Roman, Jiri PETRZELA, Jan JERABEK, Ondrej DOMANSKY , Lukas LANGHAMMER, Tomas DOSTAL. *Special electronically reconfigurable lossy/lossless integrator in application of functional generator* [online]. 2017 27th International Conference Radioelektronika (RADIOELEKTRONIKA), s. 1-5, DOI: 10.1109/RADIOELEK.2017.7937595, ISBN: 978-1-5090-4591-4.
- [9] MINARCIK Martin, Kamil VRBA. *Low-output and high-input impedance frequency filters using universal voltage conveyor for High-Speed Data Communication Systems* International Conference on Networking, International Conference on Systems and International Conference on Mobile Communications and Learning Technologies, 2006, April, s. 155-155, DOI: 10.1109/ICNICON-SMCL.2006.136, ISBN: 0-7695-2552-0.
- [10] TEXAS INSTRUMENTS. *Wide Bandwidth OPERATIONAL TRANSCONDUCTANCE AMPLIFIER (OTA) and BUFFER* [online]. SBOS331C–JUNE 2005–REVISED AUGUST 2008 Dostupné z URL: <http://www.ti.com/lit/ds/symlink/opa860.pdf>.
- [11] TEXAS INSTRUMENTS. *VCA822 Wideband, > 40-dB Gain Adjust Range, Linear in V/V Variable Gain Amplifier* [online]. SBOS343D –SEPTEMBER 2007–REVISED OCTOBER 2015 Dostupné z URL: <http://www.ti.com/lit/ds/symlink/vca822.pdf>.
- [12] ELANTEC SEMICONDUCTOR. *EL2082C Current-Mode Multiplier* [online]. January 1996, Rev D Dostupné z URL: <http://www.alldatasheet.com/datasheet-pdf/pdf/59879/ELANTEC/EL2082.html>.
- [13] ANALOG DEVICES. *Low Cost 270 MHz Differential Receiver Amplifiers* [online]. 2005, Rev C Dostupné z URL: http://www.analog.com/media/en/technical-documentation/data-sheets/AD8129_8130.pdf.

SEZNAM SYMBOLŮ, VELIČIN A ZKRATEK

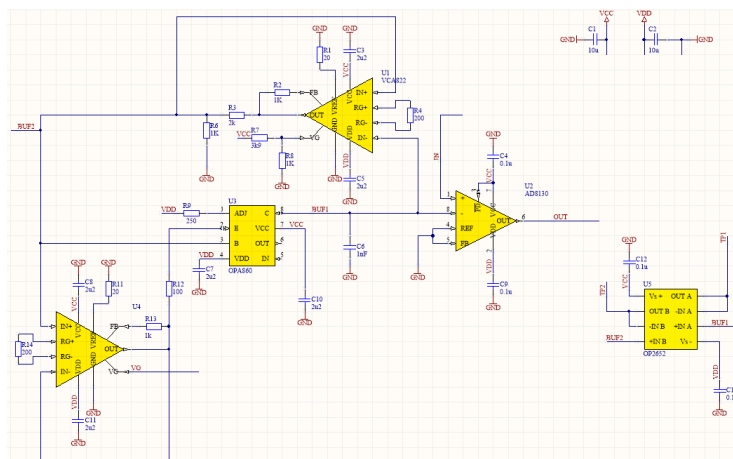
PWM	pulzně šířková modulace – Pulse Width Modulation
DT	Diamantový tranzistor
VGA	Variable Gain Amplifier
CFDITA	Current Follower Differential Input Transconductance Amplifier – Diferenční transkonduktanční zesilovač s předřazeným proudovým sledovačem
CCII+	Current Conveyor of second generation – proudový konvektor druhé generace
ECCII	Electronical Current Conveyor of second generation – elektronicky říditelný proudový konvektor druhé generace
OTA	Operational transconductance amplifier – operační transkonduktanční zesilovač
UVC	Universal Voltage Conveyor – univerzální napěťový konvektor
DPS	Deska plošných spojů

SEZNAM PŘÍLOH

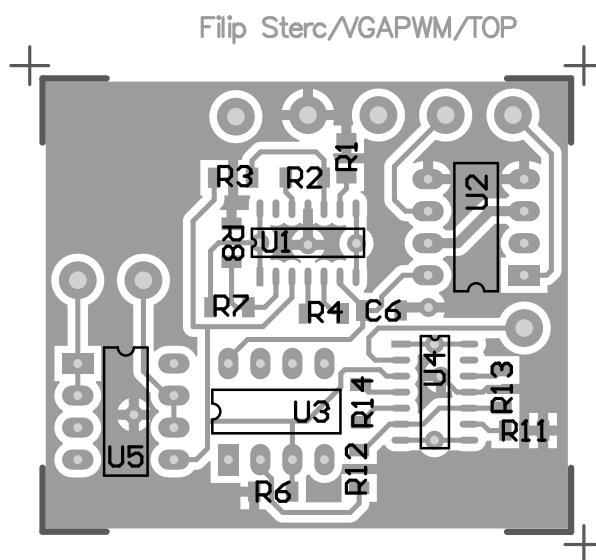
A	Nákres desek plošných spojů	39
A.1	Generátor s využitím elektronicky říditelného integrátoru	39
A.2	Generátor s využitím transkonduktančního zesilovače	40
B	Obsah přiloženého CD	42

A NÁKRES DESEK PLOŠNÝCH SPOJŮ

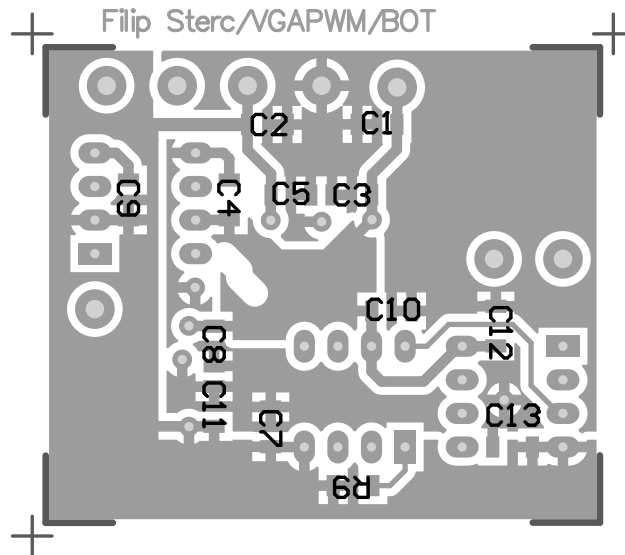
A.1 Generátor s využitím elektronicky říditelného integrátoru



Obr. A.1: Schéma generátoru využívající elektronicky nastavitelný odpor z prostředí Altium.

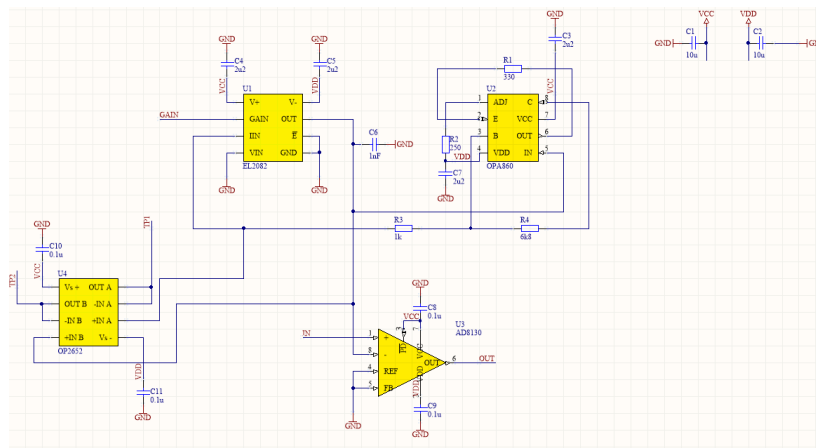


Obr. A.2: Nákres horní strany DPS generátoru využívající elektronicky nastavitelný odpor.

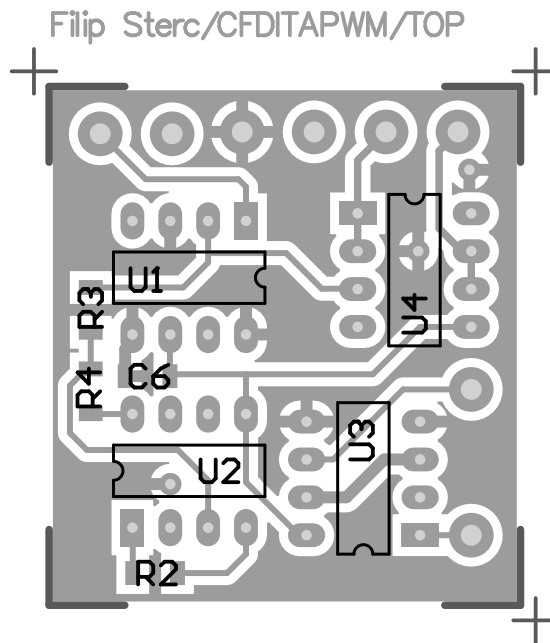


Obr. A.3: Nákres dolní strany DPS generátoru využívající elektronicky nastavitelný odpor.

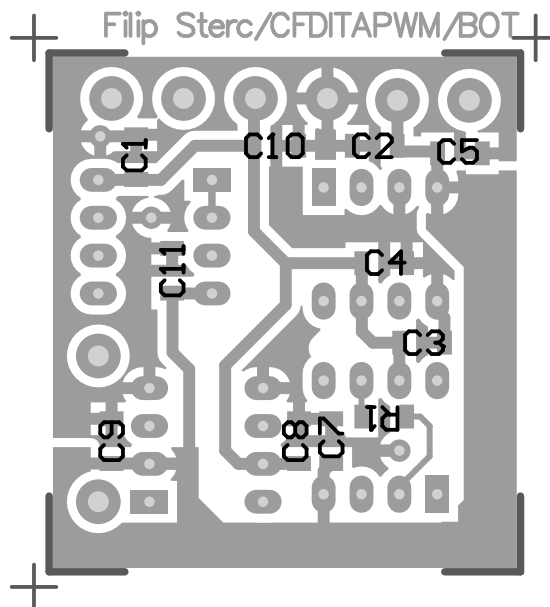
A.2 Generátor s využitím transkonduktančního zesilovače



Obr. A.4: Schéma generátoru využívající transkonduktanční zesilovač z prostředí Altium.



Obr. A.5: Nákres horní strany DPS generátoru využívající transkonduktanční zesilovač.



Obr. A.6: Nákres dolní strany DPS generátoru využívající transkonduktanční zesilovač.

B OBSAH PŘILOŽENÉHO CD

Na CD se nachází, ve složce 'Simulace' zdrojové soubory k projektům v programu PSpice (verze 16.6) pro simulace prováděné v této práci.

Dále ve složce 'Altium' se nachází zdrojové soubory k projektům z programu Altium designer (verze 16.0) pro návrh desek plošných spojů řešení využívající elektronicky řízený integrátor (složka 'VGA') a využívající prvek CFDITA (složka 'CFDITA').

Excelový soubor 'charakteristiky' obsahuje vypočtená, simulovaná i změřená data a charakteristiky pro všechna řešení diskutované v této práci, rozdělená do jednotlivých listů.

'Bakalarska_prace_Filip_Sterc.pdf' je elektronickou verzí této práce.

/	kořenový adresář přiloženého CD
Altium	projekty návrhu DPS v programu Altium Designer
_ CFDITA	
_ doc	exportované pdf náhresy DPS
_ CFDITA.Annotation	
_ CFDITA.PcbDoc	
_ CFDITA.PrjPcb	spouštěcí soubor projektu
_ CFDITA.SchDoc	
_ VGA	
_ doc	exportované pdf náhresy DPS
_ VGA.Annotation	
_ VGA.PcbDoc	
_ VGA.PrjPcb	spouštěcí soubor projektu
_ VGA.SchDoc	
Simulace	simulační projekty v programu PSpice
_ CFDITA	
_ CFDITA.opj	spouštěcí soubor projektu
_ ...	
_ UVC	
_ 3_sch.opj	spouštěcí soubor projektu
_ ...	
_ VGA	
_ VGA.opj	spouštěcí soubor projektu
_ ...	
Charakteristiky.xlsx	
Bakalarska_prace_Filip_Sterc.pdf	