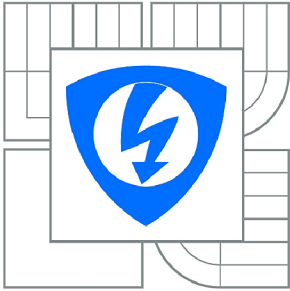




VYSOKÉ UČENÍ TECHNICKÉ V BRNĚ

BRNO UNIVERSITY OF TECHNOLOGY



**FAKULTA ELEKTROTECHNIKY A KOMUNIKAČNÍCH
TECHNOLOGIÍ**

ÚSTAV RADIOELEKTRONIKY

FACULTY OF ELECTRICAL ENGINEERING AND COMMUNICATION
DEPARTMENT OF RADIO ELECTRONICS

ELEKTRONKOVÝ NÍZKOFREKVENČNÍ ZESILOVAČ VE TŘÍDĚ A

CLASS A AUDIO POWER AMPLIFIER WITH TUBES

BAKALÁŘSKÁ PRÁCE

BACHELOR'S THESIS

AUTOR PRÁCE

AUTHOR

DAVID KRUTÍLEK

VEDOUCÍ PRÁCE

SUPERVISOR

doc. Ing. TOMÁŠ KRATOCHVÍL, Ph.D.

BRNO 2010



VYSOKÉ UČENÍ
TECHNICKÉ V BRNĚ

Fakulta elektrotechniky
a komunikačních technologií

Ústav radioelektroniky

Bakalářská práce

bakalářský studijní obor
Elektronika a sdělovací technika

Student: David Krutílek

ID: 106568

Ročník: 3

Akademický rok: 2009/2010

NÁZEV TÉMATU:

Elektronkový nízkofrekvenční zesilovač ve třídě A

POKYNY PRO VYPRACOVÁNÍ:

V teoretické části práce navrhnete obvodové zapojení výkonového zesilovače 2 x 20 W s elektronkami do vámi zvolené zátěže, který by dále obsahoval přepínač vstupů, phono předzesilovač pro přenosku gramofonu, sluchátkový výstup a případně sluchátkový zesilovač. Zapojení dále doplňte samostatným napájecím zdrojem. V praktické části práce vytvořte kompletní konstrukční podklady k realizaci návrhu (schéma zapojení, návrh desky plošného spoje, rozložení a soupiska součástek, návrh mechanického uspořádání atd.). Navržené zařízení realizujte formou funkčního prototypu a experimentálním měření v laboratoři nízkofrekvenční elektroniky ověřte jeho činnost. Výsledky měření zpracujte formou standardního protokolu.

DOPORUČENÁ LITERATURA:

[1] WIRSUM, S. Abeceda nf techniky. Praha: BEN - technická literatura, 2003.

[2] VLACH, J., VLACHOVÁ, V. Lampárna aneb co to zkusit s elektronkami? Praha: BEN - technická literatura, 2004.

[3] METZLER, B. Audio Measurement Handbook. Beaverton, Audio Presision, Inc., 1993.

Termín zadání: 8.2.2010

Termín odevzdání: 28.5.2010

Vedoucí práce: doc. Ing. Tomáš Kratochvíl, Ph.D.

prof. Dr. Ing. Zbyněk Raida

Předseda oborové rady

UPOZORNĚNÍ:

Autor bakalářské práce nesmí při vytváření bakalářské práce porušit autorská práva třetích osob, zejména nesmí zasahovat nedovoleným způsobem do cizích autorských práv osobnostních a musí si být plně vědom následků porušení ustanovení § 11 a následujících autorského zákona č. 121/2000 Sb., včetně možných trestněprávních důsledků vyplývajících z ustanovení části druhé, hlavy VI. díl 4 Trestního zákoníku č.40/2009 Sb.

LICENČNÍ SMLOUVA

POSKYTOVANÁ K VÝKONU PRÁVA UŽÍT ŠKOLNÍ DÍLO

uzavřená mezi smluvními stranami:

1. Pan/paní

Jméno a příjmení: David Krutílek
Bytem: Hutník 1422, Veselí nad Moravou, 698 01
Narozen/a (datum a místo): 28. září 1987 v Kyjově

(dále jen „autor“)

a

2. Vysoké učení technické v Brně

Fakulta elektrotechniky a komunikačních technologií
se sídlem Údolní 53, Brno, 602 00
jejímž jménem jedná na základě písemného pověření děkanem fakulty:
prof. Dr. Ing. Zbyněk Raida, předseda rady oboru Elektronika a sdělovací technika
(dále jen „nabyvatel“)

Čl. 1

Specifikace školního díla

1. Předmětem této smlouvy je vysokoškolská kvalifikační práce (VŠKP):

- disertační práce
 - diplomová práce
 - bakalářská práce
 - jiná práce, jejíž druh je specifikován jako
- (dále jen VŠKP nebo dílo)

Název VŠKP: Elektronkový nízkofrekvenční zesilovač ve třídě A

Vedoucí/ školitel VŠKP: doc. Ing. Tomáš Kratochvíl, Ph.D.

Ústav: Ústav radioelektroniky

Datum obhajoby VŠKP: _____

VŠKP odevzdal autor nabyvateli*:

- v tištěné formě – počet exemplářů: 2
- v elektronické formě – počet exemplářů: 2

2. Autor prohlašuje, že vytvořil samostatnou vlastní tvůrčí činností dílo shora popsané a specifikované. Autor dále prohlašuje, že při zpracovávání díla se sám nedostal do rozporu s autorským zákonem a předpisy souvisejícími a že je dílo dílem původním.

3. Dílo je chráněno jako dílo dle autorského zákona v platném znění.

4. Autor potvrzuje, že listinná a elektronická verze díla je identická.

* hodící se zaškrtněte

Článek 2

Udělení licenčního oprávnění

1. Autor touto smlouvou poskytuje nabyvateli oprávnění (licenci) k výkonu práva uvedené dílo nevýdělečně užit, archivovat a zpřístupnit ke studijním, výukovým a výzkumným účelům včetně pořizování výpisů, opisů a rozmnoženin.
2. Licence je poskytována celosvětově, pro celou dobu trvání autorských a majetkových práv k dílu.
3. Autor souhlasí se zveřejněním díla v databázi přístupné v mezinárodní síti
 - ihned po uzavření této smlouvy
 - 1 rok po uzavření této smlouvy
 - 3 roky po uzavření této smlouvy
 - 5 let po uzavření této smlouvy
 - 10 let po uzavření této smlouvy
(z důvodu utajení v něm obsažených informací)
4. Nevýdělečné zveřejňování díla nabyvatelem v souladu s ustanovením § 47b zákona č. 111/ 1998 Sb., v platném znění, nevyžaduje licenci a nabyvatel je k němu povinen a oprávněn ze zákona.

Článek 3

Závěrečná ustanovení

1. Smlouva je sepsána ve třech vyhotoveních s platností originálu, přičemž po jednom vyhotovení obdrží autor a nabyvatel, další vyhotovení je vloženo do VŠKP.
2. Vztahy mezi smluvními stranami vzniklé a neupravené touto smlouvou se řídí autorským zákonem, občanským zákoníkem, vysokoškolským zákonem, zákonem o archivnictví, v platném znění a popř. dalšími právními předpisy.
3. Licenční smlouva byla uzavřena na základě svobodné a pravé vůle smluvních stran, s plným porozuměním jejímu textu i důsledkům, nikoliv v tísní a za nápadně nevýhodných podmínek.
4. Licenční smlouva nabývá platnosti a účinnosti dnem jejího podpisu oběma smluvními stranami.

V Brně dne: 28. května 2010

.....
Nabyvatel

.....
Autor

ABSTRAKT

Tématem mé bakalářské práce je návrh nízkofrekvenčního elektronkového zesilovače 2 x 20 W / 8 Ω ve třídě A, který je dále doplněn o phono předzesilovač a přepínač vstupů. Jsou použity elektronky ECC 83 a ECC 88 pro předzesilovací stupeň, Elektronka EM 84 je použita jako grafický ekvalizér (indikátor vybuzení) a elektronky 300B pro výkonový zesilovač. Cílem této práce bylo vytvoření kompletních podkladů pro realizaci funkčního prototypu (schéma zapojení, návrhy desek plošných spojů, soupiska součástek), zhotovení funkčního prototypu a ověření jeho správné činnosti laboratorním měřením.

KLÍČOVÁ SLOVA

Nízkofrekvenční elektronkový zesilovač, elektronka, ECC83, ECC88, 300B, EM84, výstupní transformátor.

ABSTRACT

The topic of my bachelor's thesis is of the class A audio power amplifier using vacuum tubes which is completed with phono preamplifier and input selector. There are used ECC 83 and ECC 88 vacuum tubes for the pre-amplifier design, then EM 84 tubes for the „eye-magic“ equalizer and 300B tubes for the power amplifier design. The maximum output power is 2 x 20W to 8 Ω load. In this paper there are presented schematics of the pre-amplifier and power amplifier too. The aim of this bachelor's project was make complete design of laboratory prototype (scheme, layout of printed circuit, part list and placemnet), realisation function of prototype and laboratory measurements.

KEYWORDS

Audio power amplifier, tube, valve, ECC83, ECC88, 300B, EM84, output transformer.

KRUTÍLEK, D. Elektronkový nízkofrekvenční zesilovač ve třídě A. Brno: Vysoké učení technické v Brně, Fakulta elektrotechniky a komunikačních technologií. Ústav radioelektroniky, 2010. 42 s., 32 s. příloh. Bakalářská práce. Vedoucí práce: doc. ing. Tomáš Kratochvíl, Ph.D.

PROHLÁŠENÍ

Prohlašuji, že svou bakalářskou práci na téma Elektronkový nízkofrekvenční zesilovač ve třídě A jsem vypracoval samostatně pod vedením vedoucího bakalářské práce a s použitím odborné literatury a dalších informačních zdrojů, které jsou všechny citovány v práci a uvedeny v seznamu literatury na konci práce.

Jako autor uvedené bakalářské práce dále prohlašuji, že v souvislosti s vytvořením této bakalářské práce jsem neporušil autorská práva třetích osob, zejména jsem nezasáhl nedovoleným způsobem do cizích autorských práv osobnostních a/nebo majetkových a jsem si plně vědom následků porušení ustanovení § 11 a následujících zákona č. 121/2000 Sb., o právu autorském, o právech souvisejících s právem autorským a o změně některých zákonů (autorský zákon), ve znění pozdějších předpisů, včetně možných trestněprávních důsledků vyplývajících z ustanovení části druhé, hlavy VI. díl 4 Trestního zákoníku č. 40/2009 Sb.

V Brně dne

.....

(podpis autora)

PODĚKOVÁNÍ

Děkuji vedoucímu bakalářské práce doc. ing. Tomášovi Kratochvílovi, Ph.D. za účinnou metodickou, pedagogickou a odbornou pomoc a další cenné rady při zpracování mé bakalářské práce.

V Brně dne

.....

(podpis autora)

OBSAH

Seznam obrázků	4
Seznam tabulek	5
1 Úvod	6
1.1 Princip činnosti, funkce elektronky	6
1.2 Značení elektronek.....	6
1.3 Třídy zesilovačů.....	6
1.4 Transformátor	6
1.4.1 Síťový transformátor.....	6
1.4.2 Výstupní transformátor	6
1.5 Konkretizace cílů práce	7
2 Návrh zesilovače	8
2.1 Blokové schéma.....	8
2.2 Elektronkový předzesilovač.....	9
2.3 Výkonový stupeň	10
2.4 Zdroj anodových napětí	11
2.5 Zdroj záporného předpětí pro elektronky 300B.....	11
2.6 Žhavení	12
2.6.1 Žhavení pro elektronkový předzesilovač.....	12
2.6.2 Žhavení pro elektronku 300B	12
3 Návrh síťového transformátoru	13
3.1 Požadované údaje	13
3.2 Výpočet parametrů transformátoru.....	13
3.3 Výrobní podklady	20
4 Návrh phono předzesilovače	21
4.1 Výpočet součástek pro pasivní korekci RIAA.....	21
4.2 Vypočtené hodnoty součástek	21
5 Návrh přepínače vstupů	22

5.1	Požadované vlastnosti.....	22
5.2	Zdrojový kód.....	22
6	Návrh desek plošných spojů	26
6.1	Deska plošného spoje elektronkového zesilovače	26
6.2	Deska plošného spoje výkonového stupně	26
6.3	Deska plošného spoje zdroje anodových napětí	26
6.4	Deska plošného spoje zdroje záporného přepětí pro elektronky 300B... 26	
6.5	Desky plošných spojů žhavení.....	27
6.5.1	Deska plošného spoje pro žhavení elektronkového předzesilovače ... 27	
6.5.2	Deska plošného spoje pro žhavení elektronky 300B	27
6.6	Desky plošných spojů pro phono předzesilovač.....	27
6.6.1	Deska plošného spoje pro ACTIDAMP – Mk IV.....	27
6.6.2	Deska plošného spoje pro symetrický napájecí zdroj	27
6.7	Deska plošného spoje přepínače vstupů	27
7	Oživení modulů	28
7.1	Oživení zdrojů pro elektronkový zesilovač	28
7.2	Oživení signálové části elektronkového zesilovače.....	28
7.3	Oživení phono předzesilovače	29
7.4	Oživení přepínače vstupů.....	29
8	Měření základních charakteristik	30
8.1	Měření elektronkového zesilovače	30
8.1.1	Měření modulové kmitočtové charakteristiky	30
8.1.2	Měření maximálního výstupního výkonu po limitaci.....	31
8.1.3	Měření účinnosti	31
8.1.4	Měření vstupního odporu zesilovače	32
8.1.5	Měření rychlosti přeběhu	32
8.1.6	Měření harmonického zkreslení.....	33
8.1.7	Příklady výpočtu	33
8.1.8	Použité měřicí přístroje.....	34
8.2	Měření phono předzesilovače	34
8.2.1	Měření modulové kmitočtové charakteristiky	34
8.2.2	Měření vstupního odporu phono předzesilovače	35
8.2.3	Měření přebuditelnosti předzesilovače	35

8.2.4	Měření harmonického zkreslení.....	36
8.2.5	Příklady výpočtu	36
8.2.6	Použité měřicí přístroje.....	36
9	Závěr	37
10	Použitá literatura	40
	Seznam symbolů, veličin a zkratk	41
	Seznam příloh	42

SEZNAM OBRÁZKŮ

Obr. 1:	Blokové schéma zesilovače pro jeden kanál.....	8
Obr. 2:	Schéma zapojení elektronkového předzesilovače pro jeden kanál	9
Obr. 3:	Schéma zapojení výkonového stupně pro jeden kanál	10
Obr. 4:	Schéma zdroje anodových napětí pro jeden kanál	11
Obr. 5:	Schéma zdroje záporného předpětí pro elektronky 300B	11
Obr. 6:	Schéma zapojení žhavení pro elektronkový zesilovač.....	12
Obr. 7:	Schéma zapojení žhavení pro elektronku 300B.....	12
Obr. 8:	Modulová kmitočtová charakteristika elektronkového zesilovače pro levý a pravý kanál	31
Obr. 9:	Modulová kmitočtová charakteristika phono předzesilovače pro levý a pravý kanál	35
Obr. 10	Měřicí přípravek.....	74
Obr. 11	Měřicí přípravek po osazení elektronkami	74

SEZNAM TABULEK

Tab. 1:	Změna maxima přeneseného výkonu transformátorem v závislosti na teplotě okolí.....	13
Tab. 2:	Tepelné třídy normalizovaných izolací.....	14
Tab. 3:	Parametry pro návrh transformátorů s normalizovanými Q jádry.	14
Tab. 4:	Parametry normalizovaných lakovaných Cu drátů pro vinutí transformátorů a tlumivek s průměrem od 0,1 mm do 2,0 mm.	16
Tab. 5	Modulová kmitočtová charakteristika zesilovače ($U_1 = 100 \text{ mV}$).....	30
Tab. 6	<i>THD</i> levého kanálu elektronkového zesilovače ($f = 1 \text{ kHz}$, $R_Z = 8 \Omega$, $THD+N_{GEN} = 0,04 \%$).	33
Tab. 7	<i>THD</i> pravého kanálu elektronkového zesilovače ($f = 1 \text{ kHz}$, $R_Z = 8 \Omega$, $THD+N_{GEN} = 0,04 \%$).	33
Tab. 8:	Modulová kmitočtová charakteristika zesilovače ($U_1 = 30 \text{ mV}$).....	34
Tab. 9	<i>THD</i> levého kanálu phono předzesilovače ($f = 1 \text{ kHz}$, $THD+N_{GEN} = 0,04 \%$).	36
Tab. 10	<i>THD</i> pravého kanálu phono předzesilovače ($f = 1 \text{ kHz}$, $THD+N_{GEN} = 0,04 \%$).	36

1 ÚVOD

1.1 Princip činnosti, funkce elektronky

Nejjednodušší elektronkou je dioda. Vložením mřížky mezi anodu a katodu diody získáme triodu, tzv. audion. Jeho funkce je popsána v [1] a v [2].

1.2 Značení elektronek

Značení elektronek můžeme rozdělit do tří základních skupin: tzv. americké, evropské a ruské (v azbuce). Nejčastěji se můžeme setkat se značením evropským a ruským. Tato značení jsou uvedeny v příloze knihy [1].

1.3 Třídy zesilovačů

Pro audiotechniku je využíváno několik tříd zesilovačů: A, AB, B, C, D, G, H, S, T.... Při konstrukci zesilovačů s elektronkami se setkáváme nejčastěji s prvními třemi třídami - A, AB, B. Jejich princip je vysvětlen na převodní charakteristice elektronky v [1], podrobněji v [2].

1.4 Transformátor

Každý elektronkový zesilovač má minimálně dva transformátory:

- síťový transformátor
- výstupní transformátor

1.4.1 Síťový transformátor

Nejčastěji se používají EI transformátory nebo toroidní transformátory. Měly by být impregnované – zamezí vrčení vlastního transformátoru v šasi zesilovače. Jeho návrhem se zabývá předmět BNEZ [3] a je také popsán v [1].

1.4.2 Výstupní transformátor

Tento transformátor přizpůsobuje vysokou impedanci anodového obvodu k nízké impedanci reproduktoru. U výstupního transformátoru je kladen hlavně důraz na jeho frekvenční přenosovou charakteristiku [4]. Jeho návrhem se zabývá literatura [1] a [2]. Jeho výpočet a konstrukce je značně složitá.

1.5 Konkretizace cílů práce

Úkolem tohoto semestrálního projektu je provedení podrobného obvodového návrhu nízkofrekvenčního elektronkového zesilovače, pracujícího ve třídě A s výkonem 2 x 20W do zvolené zátěže 8 Ω .

V návrhu bylo vybráno schéma zveřejněné v [1] viz příloha A1 – A5. K dosažení výkonu 2 x 20W se využívá paralelně zapojených výkonových triod 300B. Výsledkem je pak charakteristicky zkreslený zvuk těchto elektronek, pro lidský sluch líbivější, než-li je tomu u polovodičových zesilovačů.

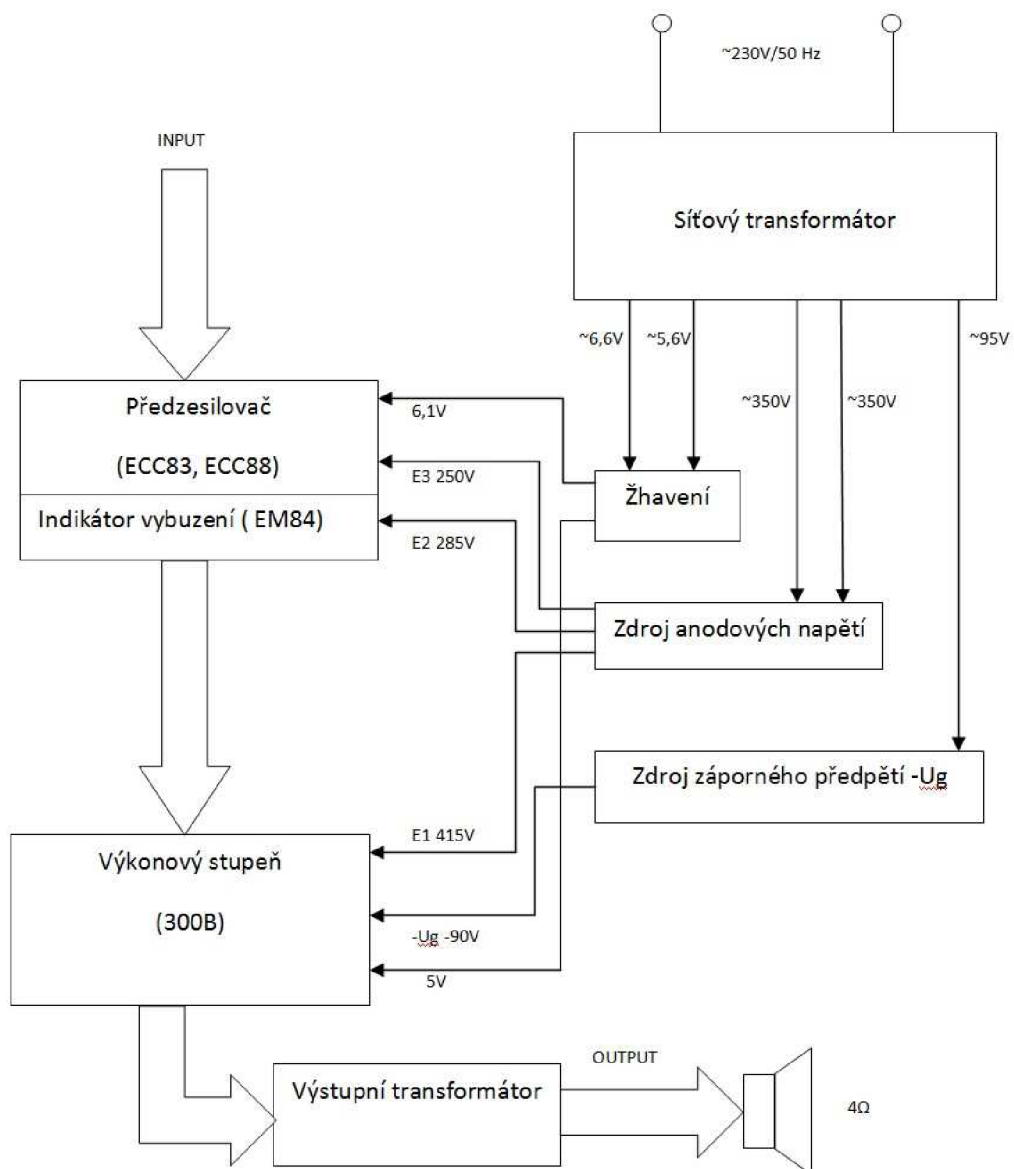
Pro phono předzesilovač bylo vybráno osvědčené zapojení Pavla Dudka uvedené v [5]. Jedná se o předzesilovač s aktivním tlumením pro magnetodynamikou přenosku.

Celý zesilovač je pak vybaven přepínačem vstupů vlastního návrhu, který má kromě změny vstupu také funkci spínání anodového napětí po nažhavení všech elektronek a připojení signálu po prožhavení mřížek. Tyto úkony výrazně prodlouží životnost elektronek a případnému posluchači nezkraslený zvuk limitací od začátku poslechu.

2 NÁVRH ZESILOVAČE

2.1 Blokové schéma

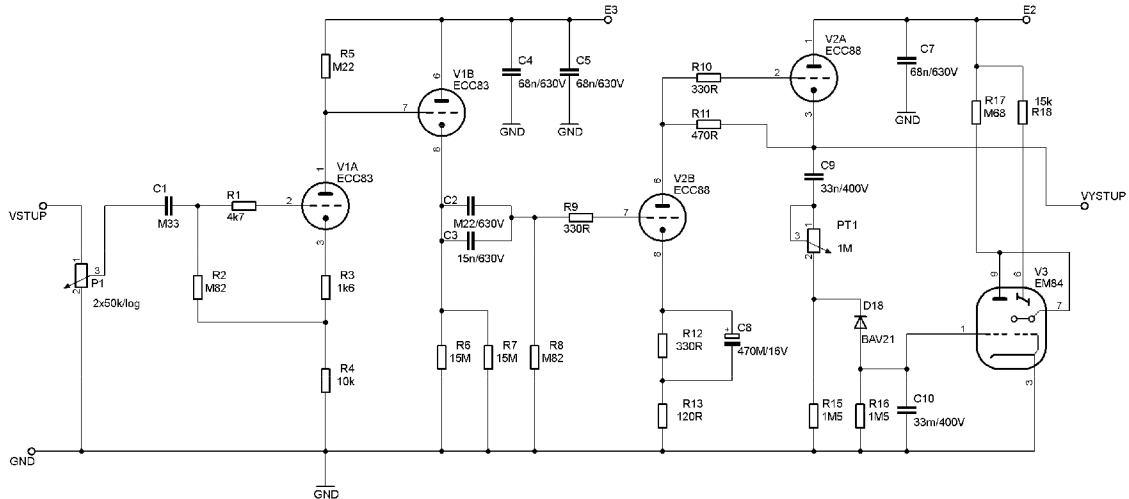
Zde je uvedeno blokové schéma elektronického zesilovače 2 x 20 W / 8 Ω. Další kapitoly se podrobněji zabývají funkcí a obvodovým návrhem jednotlivých bloků signálové části.



Obr. 1: Blokové schéma zesilovače pro jeden kanál

2.2 Elektronkový předzesilovač

Předzesilovač je tvořen dvojicí dvojitých triod elektronek *ECC83* a *ECC88* a indikátorem vybuzení *EM84* od firmy JJ Electronic. Jejich katalogové údaje můžeme nalézt v [6] a pro elektronku *EM 84* v [7]. Obvodové zapojení je uvedeno na obr. 2.



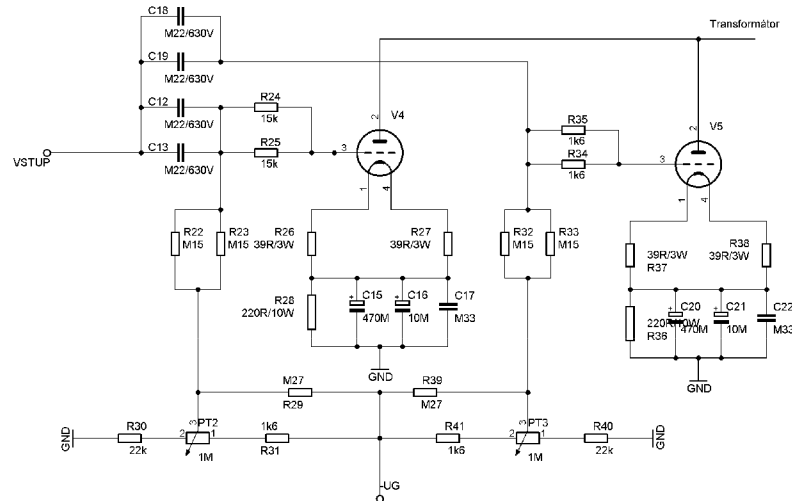
Obr. 2: Schéma zapojení elektronkového předzesilovače pro jeden kanál

Předzesilovač je tvořen párem dvojitých triod elektronek *ECC 83* a *ECC 88* a indikátorem vybuzení *EM 84*. Řešení obvodového zapojení je uvedeno na obr. 1. Vstupní signál je přiváděn na potenciometr *PI*, který slouží jako regulátor hlasitosti (volume). Ten je dále z běžce potenciometru přiváděn přes kondenzátor *C1* a odpor *R1* na mřížku triody *V1a*. Odpojem *R3* v katodě je nastaveno mřížkové předpětí $U_g = 10,3$ V. Zatěžovací odpor *R5* v anodě je zvolen na výkonové zatížení $P_{V1a} = 0,25$ W, protože protékající proud bude dosahovat maximálně $I_{R5} = 1$ mA. První trioda *V1a* dvojité elektronky pracuje jako zesilovač signálu, jehož anoda je přímo navázána na druhou triodu *V1b*. Ta pracuje jako katodový sledovač, jehož zesílení splňuje podmínku $A_u < 1$. Výhodou takového zapojení je poměrně nízká výstupní impedance, která umožní připojit předzesilovače s dvojitou elektronkou *ECC 88*. Ta je v zapojení, které je v odborné literatuře označováno SRPP (Series Regulated Push-Pull). Při tomto zapojení jsou voleny shodné hodnoty odporu na katodách elektronek. V klidovém stavu je na anodě dolní elektronky *V2b* *ECC 88* napětí rovné polovině napájecího napětí, takže výstupní signál bude symetrický. V navrženém zapojení je katodový odpor ($R12 + R13$) u elektronky *V2b* *ECC 88* blokován proti zemní sorce přes odpor *R13* blokovacím kondenzátorem *C8*. Odpor v obvodovém zapojení katody však není možné sestavit z vyráběných řad na přesnou hodnotu $R12 + R13 = 470 \Omega$, tak aby přesně odpovídal odporu *R11* v obvodu anody (podmínka zapojení SRPP).

Výstup signálu elektronky *V2b* *ECC 88* je přiváděn na výkonový zesilovač osazený dvojicí výkonových triod *300B* a současně na indikátor vybuzení. Ten je realizován pomocí elektronky *EM 84* nazývané také "magické oko". Tento slangový název není příliš výstižný pro rovný indikátor, protože dřívější typy měly kulatý tvar a odtud tedy pochází toto označení. Elektronka indikátoru vybuzení obsahuje i triodu, která je použita k zesílení řídicího signálu. Trimrem *PT1* lze nastavit maximální indikace tak, aby bylo při zobrazení efektivněji využito celého rozsahu.

2.3 Výkonový stupeň

Pro návrh výkonového stupně byly zvoleny párované dvojice triod s přímým žhavením a označením *300B*.

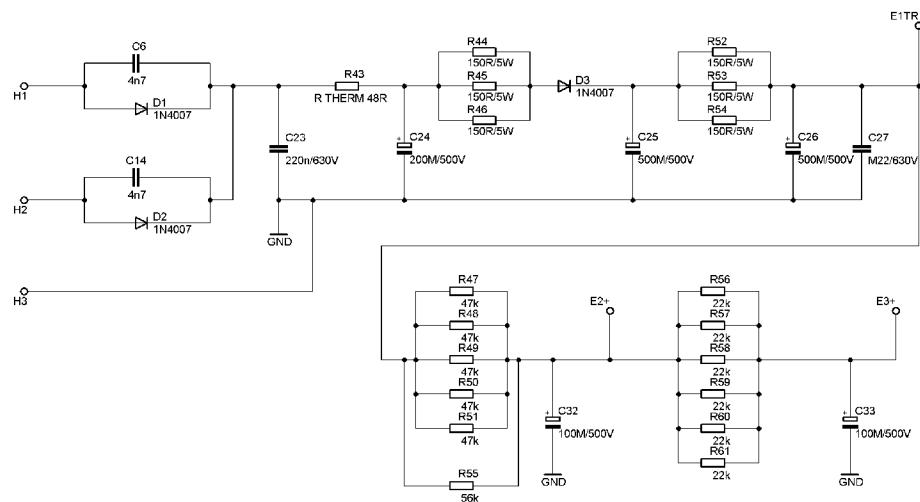


Obr. 3: Schéma zapojení výkonového stupně pro jeden kanál

Signál z předzesilovače je přiveden současně přes dvojice kondenzátů *C12*, *C13* a *C18*, *C19* na mřížky přímo žhavených triod *300B*. Ty jsou zapojeny paralelně tak, aby byl dosažen požadovaný výkon $P_{out} = 20 \text{ W}$ na jeden kanál. Toho je dosaženo při stejném napájecím (a tedy i anodovém) napětí. Současně je tím však dosaženo dvojnásobného (a případně požadavku i vícenásobného) proudu a tím i požadovaného výstupního výkonu. Ve srovnání s klasickým zapojením je třeba volit přibližně poloviční hodnoty katodového odporu, na němž vzniká mřížkové předpětí. Hodnoty blokovacích kondenzátorů jsou však dvojnásobné. Je to z toho důvodu, že katodový proud v tomto zapojení je téměř dvojnásobný. Proto je také třeba zvolit vhodné výkonové odpory. Pro dosažení dvojnásobného výstupního výkonu, musí být rovněž impedance primárního vinutí transformátoru poloviční. Vlastnosti koncových elektronek by měly být co nejvíce shodné (nejlépe párované dvojice přímo do výrobce). Potenciometry *PT2* a *PT3* nastavují záporné napětí na mřížce elektrony *300B*. Nastavení obou napětí je třeba provést co nejpřesněji z důvodu dosažení maximálního výstupního výkonu zesilovače ve třídě A. Také se tím výrazně prodlužuje životnost elektrony.

2.4 Zdroj anodových napětí

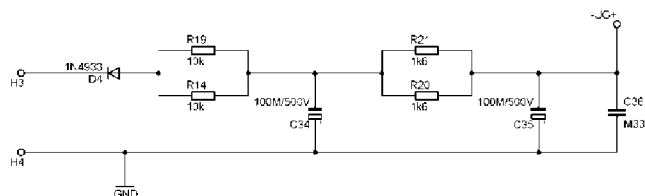
Anodová napětí pro všechny elektronky jsou přiváděna ze zdroje, jehož zapojení je níže (obr. 4). Po dvoucestném usměrnění začne proud procházet *NTC* termistorem. Slouží jako ochrana proti přepálení vláken elektronek, zapojených v sérii. *NTC* termistor má opačnou teplotní charakteristiku než vlákna (jeho odpor s teplotou klesá), a tak zpočátku tlumí protékající proud. Tím umožní postupné prohřátí všech vláken. Pokud by nebyl zařazen, hrozí, že jedno z vláken se zahřeje dříve, vzroste tím proti ostatním vláknům jeho odpor a takto vzniklý velký úbytek napětí způsobí přepálení vlákna. Také je dobré zapínat anodové napětí po nažhavení elektronek z důvodu jejich delší životnosti.



Obr. 4: Schéma zdroje anodových napětí pro jeden kanál

2.5 Zdroj záporného předpětí pro elektronky 300B

Po jednocestném usměrnění diodou *D4* se napětí vyhladí přes dvojici RC filtru na požadované napětí $U_g = -90V$. To je pak přivedeno na desku plošného spoje výkonového stupně pomocí vodiče.

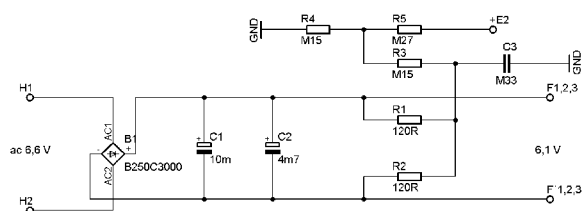


Obr. 5: Schéma zdroje záporného předpětí pro elektronky 300B

2.6 Žhavení

2.6.1 Žhavení pro elektronkový předzesilovač

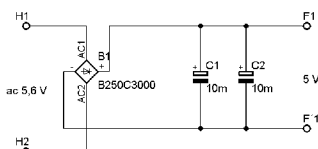
Napětí se usměrní pomocí usměrňovacího můstku a dále se vyhladí přes kondenzátory $C1$ a $C2$. Výstupní napětí $U_f = 6,1V$ se paralelně připojí k elektronkám jednoho kanálu předzesilovače. Dále je toto napětí přivedeno k anodovému napětí $E2$ 285V přes dělič napětí. Součet těchto napětí je rovno požadovaných 290V.



Obr. 6: Schéma zapojení žhavení pro elektronkový zesilovač

2.6.2 Žhavení pro elektronku 300B

Střídavé napětí 5,6 V je usměrněno pomocí můstkového usměrňovače a vyfiltrováno pomocí dvojice kondenzátorů $C1$ a $C2$ na napětí $U_f = 5$ V. Toto zapojení je pouze pro jednu elektronku 300B.



Obr. 7: Schéma zapojení žhavení pro elektronku 300B

3 NÁVRH SÍŤOVÉHO TRANSFORMÁTORU

V konstrukci je volen síťový transformátor s Q-jádrem v impregnovaném provedení. Všechny níže uvedené vzorce spojené s výpočty parametrů pro výrobní předpoklady jsou převzaty z [3].

3.1 Požadované údaje

$U_{21ef} = 350 \text{ V}$	$I_{21ef} = 450 \text{ mA}$
$U_{22ef} = 350 \text{ V}$	$I_{22ef} = 450 \text{ mA}$
$U_{23ef} = 95 \text{ V}$	$I_{23ef} = 100 \text{ mA}$
$U_{24ef} = 6,6 \text{ V}$	$I_{24ef} = 1 \text{ A}$
$U_{25ef} = 5,5 \text{ V}$	$I_{25ef} = 1,5 \text{ A}$
$U_{26ef} = 5,5 \text{ V}$	$I_{26ef} = 1,5 \text{ A}$

3.2 Výpočet parametrů transformátoru

Zdánlivý výkon:

$$P_z = (U_{21ef} \cdot I_{21ef}) + (U_{22ef} \cdot I_{22ef}) + \dots + (U_{26ef} \cdot I_{26ef}) \quad (1)$$

$$P_z = (U_{21ef} \cdot I_{21ef}) + (U_{22ef} \cdot I_{22ef}) + \dots + (U_{26ef} \cdot I_{26ef}) = (350 \cdot 0,45) + (350 \cdot 0,45) + \dots + (5,6 \cdot 1,5) = 338,6 \text{ VA}$$

Navýšení zdánlivého výkonu P_z vlivem provozní teploty okolí $> 40^\circ\text{C}$:

Pro 40°C je $\Delta P = 0$ (0 %).

Tab. 1: Změna maxima přeneseného výkonu transformátorem v závislosti na teplotě okolí.

ϑ_s [$^\circ\text{C}$]	25	40	45	50	55	60	65	70
ΔP [%]	+14	0	-7	-13	-20	-27	-33	-40

$$P_{z1} = P_z + (\Delta P \cdot P_z) \quad (2)$$

$$P_{z1} = P_z + (\Delta P \cdot P_z) = 350 + (0 \cdot 350) = 350 + 0 = \underline{350 \text{ VA}}$$

Výběr jádra s typovým výkonem > 350 VA:

impregnované provedení

$$\text{oteplení } \Delta \vartheta = \vartheta_{\max} - \vartheta_s \quad (3)$$

$$\Delta \vartheta = \vartheta_{\max} - \vartheta_s = 120 - 40 = \underline{80^\circ\text{C}}$$

Tab. 2: Tepelné třídy normalizovaných izolací.

Třída izolace	Y	A	E	B	F	H	200	220
Max. teplota na povrchu [°C]	80	95	110	115	140	160	180	200
Max. teplota vinutí [°C]	90	105	120	130	155	180	200	220

Volíme Q8.4 s typovým výkonem 350 VA

Tab. 3: Parametry pro návrh transformátorů s normalizovanými Q jádry.

Typ jádra	η [%]	J [A/mm] pro $\Delta\vartheta = 80^\circ\text{C}$	P [VA]				ΔU [%]				$N_f/1$ V	l_{mf} [cm]	S_c [cm ²]	S_w [cm ²]
			neimpreg.		impreg.		$\vartheta_s = 25^\circ\text{C}$		$\vartheta_s = 40^\circ\text{C}$					
			60	80	60	80	60	80	60	80				
Q5.1	58	5,9	16	20	17	23	34	36	36	38	14,5	12,8	0,96	3,7
Q5.2	74	5,1	29	33	35	40	25	26,2	26	27,3	9,68		1,44	
Q5.3	80	4,5	38	44	43	53	17	17,8	17,5	18,8	7,24		1,92	
Q5.4	87	3,8	60	66	66	73	13,6	14,5	14,1	15,5	4,83		2,87	
Q6.3	83	4,1	73	85	77	89	15,3	16,1	16,2	17	6	16,2	2,3	6,1
Q6.4	86	3,8	80	102	103	120	13,6	14,1	14,5	15	4,8		2,87	
Q7.3	86	3,8	110	130	120	145	13,3	13,8	14,1	14,6	4,8	18,1	2,87	8
Q7.4	88	3,6	132	158	143	170	13,5	13,7	14,2	14,4	4		3,45	
Q8.2	88	3,6	180	205	200	225	10	10,3	10,5	10,8	4	21	3,45	11,4
Q8.3	91	3,3	230	265	276	310	8,8	8,9	9,4	9,5	3		4,6	
Q8.4	93	2,85	290	350	320	390	7,6	8	8,1	8,5	2,23		5,13	
Q9.2	89	3,4	320	370	350	400	10,5	11	11,1	11,6	3,2	25,8	4,31	17,6
Q9.3	92	3,0	420	500	460	550	7,9	8,1	8,4	8,6	2,7		5,76	
Q9.4	94	2,6	570	650	615	700	5,9	6,4	6,2	6,8	1,8		7,65	
Q10.2	93	2,7	600	690	650	770	6,9	7,1	7,5	7,6	2	30,6	6,89	25,7
Q10.3	95	2,5	850	980	910	1090	5,5	5,7	6,0	6,2	1,5		9,2	

Parametry jádra Q9.2 :

-počet závitů na volt: $N_t = 3,2 \text{ z/V}$

-plocha okna pro vinutí: $S_n = 17,6 \text{ cm}^2$

-max. proudová hustota pro $\Delta\vartheta = 80^\circ\text{C}$: $J = 3,4 \text{ A/mm}^2$

-uspořádání vinutí:

nejblíže k jádru umístíme primární vinutí z bezpečnostních důvodů

- účinnost: $\eta = 89\%$

Příkon transformátoru:

$$P_1 = \frac{P_z}{\eta} \quad (4)$$

$$P_1 = \frac{P_z}{\eta} = \frac{350}{0,91} = \underline{384,61 \text{ VA}}$$

Ztráty celkem:

$$P_{ztr} = P_1 - P_z \quad (5)$$

$$P_{ztr} = P_1 - P_z = 384 - 350 = \underline{34,61 \text{ W}}$$

Počet závitů primárního vinutí:

$$N_1 = U_{1ef} \cdot N_t / V \quad (6)$$

$$N_1 = U_{1ef} \cdot N_t / V = 230 \cdot 3,2 = 742,9 \rightarrow \underline{743z}$$

Počet závitů sekundárních vinutí

$$N_{21} = U_{21ef} \cdot N_t / V = 350 \cdot 3,2 = \underline{1120 \text{ z}}$$

$$N_{22} = U_{22ef} \cdot N_t / V = 350 \cdot 3,2 = \underline{1120 \text{ z}}$$

$$N_{23} = U_{23ef} \cdot N_t / V = 95 \cdot 3,2 = \underline{304 \text{ z}}$$

$$N_{24} = U_{24ef} \cdot N_t / V = 6,6 \cdot 3,2 = 21,12 \rightarrow \underline{22 \text{ z}}$$

$$N_{26} = U_{25ef} \cdot N_t / V = 5,6 \cdot 3,2 = 17,92 \rightarrow \underline{18 \text{ z}}$$

$$N_{26} = U_{26ef} \cdot N_t / V = 5,6 \cdot 3,2 = 17,92 \rightarrow \underline{18 \text{ z}}$$

Proud primárním vinutím:

$$I_{1ef} = \frac{P_1}{U_{1ef}} \quad (7)$$

$$I_{1ef} = \frac{P_1}{U_{1ef}} = \frac{384,61}{230} = \underline{\underline{1,67 \text{ A}}}$$

Tab. 4: Parametry normalizovaných lakovaných Cu drátů pro vinutí transformátorů a tlumivek s průměrem od 0,1 mm do 2,0 mm.

Průměr vodiče [mm]	Průřez vodiče [mm ²]	Měrný odpor vodiče [mΩ/m]	Vnější průměr vodiče s izolací [mm]		Počet závitů na 1 cm ² při strojním vinutí		Proudové zatížení pro zvolnou proudovou hustotu [mA]		
			normální	zesílená	normální	zesílená	2 A/mm ²	3 A/mm ²	4 A/mm ²
0,100	0,0079	2270	0,121	0,129	6000	5300	16	24	32
0,112	0,0098	1810	0,14	0,143	5000	4900	20	30	40
0,125	0,0122	1460	0,15	0,159	3800	3500	24	36	48
0,132	0,0137	1310	0,161	0,166	3500	3300	27	40	54
0,140	0,0156	1100	0,164	0,176	3200	2950	31	46	62
0,150	0,0177	989	0,179	0,187	2800	2550	35	53	71
0,160	0,0201	845	0,189	0,199	2500	2250	40	60	80
0,170	0,0226	787	0,200	0,210	2250	2000	45	68	90
0,180	0,0254	702	0,210	0,222	2000	1800	51	76	102
0,190	0,0284	630	0,220	0,233	1800	1600	57	85	114
0,200	0,0314	568	0,230	0,246	1650	1450	63	94	126
0,212	0,0353	506	0,247	0,259	1500	1350	71	106	142
0,224	0,0392	453	0,259	0,272	1350	1160	78	118	156
0,236	0,0437	408	0,271	0,287	1250	1110	87	130	174
0,250	0,0491	364	0,285	0,301	1100	990	98	148	196
0,265	0,0550	324	0,303	0,320	975	870	110	166	220
0,280	0,0610	311	0,31	0,330	870	790	116	175	232
0,290	0,0616	290	0,328	0,347	810	750	123	185	246
0,300	0,0707	253	0,343	0,362	770	690	141	212	282
0,315	0,0776	229	0,360	0,38	690	620	155	233	310
0,335	0,0880	202	0,380	0,404	625	550	176	264	352
0,355	0,0980	180	0,395	0,414	520	480	200	294	410
0,375	0,1000	168	0,415	0,438	490	440	225	325	470
0,400	0,1257	142	0,442	0,464	450	410	250	360	540
0,425	0,1418	126	0,447	0,495	400	370	284	424	568
0,450	0,1590	112	0,502	0,520	360	330	320	480	640
0,475	0,1768	101	0,527	0,550	325	300	353	530	706
0,500	0,1963	91	0,552	0,570	300	280	392	588	784
0,530	0,2200	81	0,590	0,605	265	250	440	660	880
0,560	0,2463	72	0,620	0,632	240	230	493	740	986
0,600	0,2827	63	0,660	0,674	210	200	565	850	1130
0,630	0,3140	57	0,690	0,706	190	180	630	940	1260
0,670	0,3535	51	0,725	0,750	170	160	710	1060	1410
0,710	0,3962	45	0,770	0,790	155	150	790	1190	1580
0,750	0,4418	40	0,809	0,840	140	135	880	1325	1770
0,800	0,5027	35	0,861	0,885	120	117	1000	1500	2000
0,850	0,5675	31	0,913	0,937	110	107	1135	1700	2270
0,900	0,6362	28	0,965	0,990	100	97	1270	1910	2550
0,950	0,7088	25	1,017	1,041	90	87	1420	2120	2840
1,000	0,7856	23	1,068	1,093	83	80	1570	2360	3140

Průřez vodiče primárního vinutí pro $J_N = 3,4 \text{ A/mm}^2$

$$S_{V1} = \frac{I_{1ef}}{J_N} \quad (8)$$

$$S_{V1} = \frac{I_{1ef}}{J_N} = \frac{1,67}{3,4} = \underline{0,491 \text{ mm}^2}$$

z tabulky volíme průměr $d = 0,800 \text{ mm}$,

se zesílenou izolací 0,885mm,

počet závitů na 1 cm^2 při strojním vinutí: 117 z/cm²

Průřez vodičů sekundárního vinutí pro $J_N = 3,4 \text{ A/mm}^2$

$$S_{V21} = \frac{I_{21ef}}{J_N} = \frac{0,45}{3,4} = \underline{0,132 \text{ mm}^2}$$

z tabulky volíme průměr $d = 0,425 \text{ mm}$,

se zesílenou izolací 0,495 mm,

počet závitů na 1 cm^2 při strojním vinutí: 370 z/cm²

$$S_{V22} = \frac{I_{22ef}}{J_N} = \frac{0,45}{3,4} = \underline{0,132 \text{ mm}^2}$$

z tabulky volíme průměr $d = 0,425 \text{ mm}$,

se zesílenou izolací 0,495 mm,

počet závitů na 1 cm^2 při strojním vinutí: 370 z/cm²

$$S_{V23} = \frac{I_{23ef}}{J_N} = \frac{0,1}{3,4} = \underline{0,029 \text{ mm}^2}$$

z tabulky volíme průměr $d = 0,200 \text{ mm}$,

se zesílenou izolací 0,246mm,

počet závitů na 1 cm^2 při strojním vinutí: 1450 z/cm²

$$S_{V24} = \frac{I_{24ef}}{J_N} = \frac{1}{3,4} = \underline{0,294 \text{ mm}^2}$$

z tabulky volíme průměr $d = 0,630 \text{ mm}$,

se zesílenou izolací 0,706 mm,

počet závitů na 1 cm^2 při strojním vnutí: 180 z/cm²

$$S_{V25} = \frac{I_{25ef}}{J_N} = \frac{1,5}{2,85} = \underline{0,441 \text{ mm}^2}$$

z tabulky volíme průměr $d = 0,750 \text{ mm}$,

se zesílenou izolací 840 mm,

počet závitů na 1 cm^2 při strojním vnutí: 135 z/cm²

$$S_{V26} = \frac{I_{26ef}}{J_N} = \frac{1,5}{2,85} = \underline{0,441 \text{ mm}^2}$$

z tabulky volíme průměr $d = 0,750 \text{ mm}$,

se zesílenou izolací 840 mm,

počet závitů na 1 cm^2 při strojním vnutí: 135 z/cm²

Průřez vnutí N_1 :

$$S_{N11} = \frac{N_1}{\text{poč. závitů na } 1 \text{ cm}^2} \tag{9}$$

$$S_{N11} = \frac{N_1}{117} = \frac{734}{117} = \underline{6,27 \text{ cm}^2}$$

Průřez vnutí N_{21} :

$$S_{N21} = \frac{N_{21}}{370} = \frac{969}{370} = \underline{3,02 \text{ cm}^2}$$

Průřez vnutí N_{22} :

$$S_{N22} = \frac{N_{22}}{370} = \frac{969}{370} = \underline{3,02 \text{ cm}^2}$$

Průřez vinutí N_{23} :

$$S_{N23} = \frac{N_{23}}{1450} = \frac{304}{1450} = \underline{\underline{0,21 \text{ cm}^2}}$$

Průřez vinutí N_{24} :

$$S_{N24} = \frac{N_{24}}{180} = \frac{22}{180} = \underline{\underline{0,18 \text{ cm}^2}}$$

Průřez vinutí N_{25} :

$$S_{N25} = \frac{N_{25}}{135} = \frac{19}{135} = \underline{\underline{0,14 \text{ cm}^2}}$$

Průřez vinutí N_{26} :

$$S_{N26} = \frac{N_{26}}{135} = \frac{19}{135} = \underline{\underline{0,14 \text{ cm}^2}}$$

Celkový průřez vinutí

$$S_N = S_{N11} + S_{N21} + \dots + S_{N26} \quad (10)$$

$$S_N = 6,27 + 3,02 + 3,02 + 0,21 + 0,18 + 0,14 + 0,14 = \underline{\underline{12,98 \text{ cm}^2}}$$

$$\text{Činitel plnění okna} = \frac{S_N}{S_W} \quad (11)$$

$$\text{Činitel plnění okna} = \frac{S_N}{S_W} = \frac{12,98}{17,6} = \underline{\underline{0,7375 = 73,75\%}}$$

3.3 Výrobní podklady

Jádro Q 9.4, impregnované provedení

Primární vinutí

Průměr = 0,800 mm	CuL zesílená izolace	734 záv.
-------------------	----------------------	----------

Sekundární vinutí

1	Průměr = 0,425 mm	CuL zesílená izolace	1120 záv.
2	Průměr = 0,425 mm	CuL zesílená izolace	1120 záv.
3	Průměr = 0,020 mm	CuL zesílená izolace	304 záv.
4	Průměr = 0,630 mm	CuL zesílená izolace	22 záv.
5	Průměr = 0,750 mm	CuL zesílená izolace	18 záv.
6	Průměr = 0,750 mm	CuL zesílená izolace	18 záv.

Transformátor byl na zakázku vyroben firmou Tronic spol. s r.o. [8].

4 NÁVRH PHONO PŘEDZESILOVAČE

Návrh phono předzesilovače byl převzat z literatury [3]. Jedná se o vysoce kvalitní předzesilovač pro magnetodynamickou přenosku ACTIDAMP – Mk IV konstruktéra Pavla Dudka. Bylo třeba v návrhovém systému EAGLE navrhnout desku plošných spojů jak pro samotný předzesilovač, tak i pro jeho symetrický napájecí zdroj a vypočítat hodnoty některých součástek. Schéma je uvedeno v příloze A7, symetrický zdroj napájení v příloze A8.

4.1 Výpočet součástek pro pasivní korekci RIAA

Pasivní korekce RIAA je rozdělena do dvou stupňů. První dvě časové konstanty realizuje člen RC mezi prvním a druhým stupněm ($R17$, $C15$, $R18$). Konkrétní hodnoty těchto součástek vypočteme z těchto vzorců:

$$\tau_1(3180\mu s) = (R17 + R18) \cdot C15 \quad (12)$$

$$\tau_1(318\mu s) = R18 \cdot C15 \quad (13)$$

Kapacita $C15$ se volí v rozsahu od $0,33\mu F$ do $2\mu F$.

Obdobně se postupuje i při volbě součástek určující třetí časovou konstantu τ_3 .

$$\tau_1(318\mu s) = R18 \cdot C15 \quad (14)$$

4.2 Vypočtené hodnoty součástek

$$R17: \quad R17a = 2 \text{ k}\Omega$$

$$R17b = 150 \Omega$$

$$R18 = 240 \Omega$$

$$R22 = 7,5 \text{ k}\Omega$$

$$C15: \quad C15a = 1 \mu F$$

$$C15b = 0,33 \mu F$$

$$C16 = 4,7 \text{ nF}$$

$$C17 = 10 \text{ nF}$$

5 NÁVRH PŘEPÍNAČE VSTUPŮ

5.1 Požadované vlastnosti

Vstupní signály jsou u každého vstupu přepínány samostatnými relé, vždy samostatným relé pro živý vodič a samostatným relé pro zem. V klidovém stavu je vstupní signál zkratován přes odpor o hodnotě 100 Ω na zem zdroje signálu. Zem zdroje signálu je se zemí řadiče vstupních signálů spojena odporem 1000 Ω , který zajistí vyrovnaní potenciálů mezi zdroji signálu a řadičem a současně zabrání vzniku zemních smyček

Přepínání mezi jednotlivými vstupy je řízeno sekvenčně tak, aby nedocházelo k „lupání“ v reproduktorech. Postupně se odpojí signální vodič, pak zemní vodič, připojí se zemní vodič následujícího vstupu a signální vodič následujícího vstupu. Potřebnou návaznost zajišťuje blok mikroprocesorového řízení.

Anodová napětí se připojí pomocí relé až po nažhavení elektronek (30s) a signál se připojí po prohrátí mřížek (40s).

Volení vstupů realizovat kruhovým nekonečným otočným ovladačem, informace o zvoleném vstupu je indikováno LED-diodou.

Tlačítko MUTE – odpojení všech stupů

Schéma zapojení je uvedeno v příloze A8

5.2 Zdrojový kód

V této kapitole je komentáři popsán zdrojový kód přepínače vstupů. Jeho funkce je popsána v předchozí kapitole. Všechny potřebné soubory pro mikroprocesor *ATmega8-16PU* jsou uloženy na příloženém CD.

```
#include <avr/io.h>
#include <avr/interrupt.h>
#define F_CPU 1000000UL // frekvence procesoru 1MHz
#include <util/delay.h>
volatile unsigned char vstup = 1;
volatile unsigned char zpozdeni = 1;
unsigned char mute = 0; // pro umlceni zapsat 1
unsigned char mute_old = 0; //ulozeni predchoziho stavu
//tlacitka

ISR(INT0_vect) // preruseni pri otoceni enkoderem
{
    zpozdeni = 6; // pred prepnutim vstupu v hlavni smyccce pockat
    500 ms
    if (PIND & 1) // druhy pin enkoderu==1 -> otoceni vpravo
    {
        vstup++; // prepnuti vstupu
        if (vstup>5) vstup=1;
    }
    else{ // druhy pin enkoderu==0 -> otoceni vlevo
        vstup--; // prepnuti vstupu
    }
}
```

```

    if (vstup<1) vstup=5;
    }

}

int main (void)
{
// Inicializace
DDRB = 0b10111111; // vsechny piny krome PB6 vystupni
DDRC = 0b00111111; // vsechny piny vystupni
DDRD = 0b11111000; // piny PD3 az PD7 vystupni

PORTB |= (1<<PB7); // PowerLED - zelena
PORTC |= (1<<PC0); // PowerLED - cervena - vysledna oranz.
_delay_ms(30000); // pockat 30s pred nazhavenim
PORTC &= ~(1<<PC0); // PowerLED - cervena vyp - sviti jen zelena
PORTB |= (1<<PB5); // zapnout anodove napajeni
_delay_ms(10000); // pockat 10s pred pripojenim vstupu

MCUCR |= (1<<ISC11); // INT0 na sestupnou hranu
GICR |= (1<<INT0); // povolit INT0
sei(); // povolit preruseni

//Nekonecna smycka
while(1)
{
switch(vstup) //LED diody oznacuji vstup
{
case 1:
PORTC = 0b00000011;
break;
case 2:
PORTC = 0b00000101;
break;
case 3:
PORTC = 0b00001001;
break;
case 4:
PORTC = 0b00010001;
break;
case 5:
PORTC = 0b00100001;
break;
} //end switch

//mute_old = mute_btn;
//if (PIND & 0) mute_btn=1; else mute_btn=0; //stisk tlacitka

//if (mute_old != mute_btn) // pri zmene stavu tlacitka
//if (PIND & 0) // pri stisku tlacitka
// if (mute)mute=0; else mute=1;
if (((PIND & 0)==0) && mute_old==0) // tl. Mute stisknuto
{
if (mute) mute = 0; // prepnout stav umlceni
else mute = 1;
mute_old = 1; // ulozit stisk tlacitka
} //end if (PIND & 0)
else mute_old = 0;

if (zpozdeni >0){ zpozdeni--;}

```

```

if (zpozdeni==1) // po 0,5 s od prepnuti pripojit zem

{
switch(vstup)
{
case 1:
PORTB = 0b10101000;
PORTD = 0b00000000;
break;
case 2:
PORTB = 0b10100010;
PORTD = 0b00000000;
break;
case 3:
PORTB = 0b10100000;
PORTD = 0b10000000;
break;
case 4:
PORTB = 0b10100000;
PORTD = 0b00100000;
break;
case 5:
PORTB = 0b10100000;
PORTD = 0b00001000;
break;
} //end switch
} //end if

if ((zpozdeni==0)&&(mute==0)) // po 0,6 s od prepnuti pripojit
//signal
{
switch(vstup)
{
case 1:
PORTB = 0b10101000;
PORTD = 0b00000000;
break;
case 2:
PORTB = 0b10100010;
PORTD = 0b00000000;
break;
case 3:
PORTB = 0b10100000;
PORTD = 0b10000000;
break;
case 4:
PORTB = 0b10100000;
PORTD = 0b00100000;
break;
case 5:
PORTB = 0b10100000;
PORTD = 0b00001000;
break;
} //end switch
} //end if ((zpozdeni==0)&&(mute==0))
else // mute - odpojit vsechny vstupy
{
PORTB = 0b10100000;
PORTD = 0b00000000;
}

```

```
}  
  
_delay_ms(100);           // cekat 100 ms  
  
} //end while(1)  
return 0;  
} // end main
```

6 NÁVRH DESEK PLOŠNÝCH SPOJŮ

Návrhy desek plošných spojů všech dosud vytvořených částí projektu jsou uvedeny v příloze G, v příloze H jsou pak uvedeny jednotlivé osazovací výkresy. DPS byly vytvořeny pomocí návrhového systému EAGLE [9].

6.1 Deska plošného spoje elektronkového zesilovače

Deska plošného spoje předzesilovače je navržena jako jednostranná o rozměrech 305 x 74 mm. Je společná pro oba kanály, viz příloha B1.

Osazovací plán je uveden v příloze C1. Všechny elektronky (*ECC82*, *ECC88* a *EM84*) jsou usazeny pro snadnější manipulaci a případnou výměnu při poškození v keramických patičích noval, které také zabraňují ohřívání DPS při provozu. Patice je usazena ze strany spojů. Žhavení je přivedeno pomocí vodičů přímo na patici elektronky.

6.2 Deska plošného spoje výkonového stupně

Deska plošného spoje výkonového stupně je navržena jako jednostranná o rozměrech 230 x 55 mm. Je společná pro oba kanály, viz příloha B2.

Osazovací plán je uveden v příloze C2. Elektronky *300B* jsou z důvodů uvedených výše usazeny ve čtyřkolíkové patici, která je navíc vyvedena na vodičích a upevněna na vrchní části krace. Žhavení bude přivedeno vodiči přímo k pinům čtyřkolíkové patice.

6.3 Deska plošného spoje zdroje anodových napětí

Deska plošného spoje zdroje pro anodová napětí je navržena jako jednostranná o rozměrech 205 x 45 mm, ve verzi pro jeden kanál, viz příloha B3. Pro druhý kanál bude využit stejný modul desky.

Osazovací plán je uveden v příloze C3.

6.4 Deska plošného spoje zdroje záporného přepětí pro elektronky 300B

Deska plošného spoje zdroje pro anodová napětí je navržena jako jednostranná o rozměrech 92 x 30 mm, ve verzi pro jednu párovanou dvojici elektronek *300B*, viz příloha B4. Pro druhou párovanou dvojici ve druhém kanále bude využit stejný modul desky.

Osazovací plán je uveden v příloze C4.

6.5 Desky plošných spojů žhavení

6.5.1 Deska plošného spoje pro žhavení elektronkového předzesilovače

Deska plošného spoje pro žhavení předzesilovače je navržena jako jednostranná o rozměrech 110 x 38 mm pro jeden kanál, viz příloha B5. Stejný návrh DPS bude využit i pro druhý kanál.

Osazovací plán je uveden v příloze C5. K elektronkám bude žhavicí napětí 6,1V přiváděno pomocí vodičů přiletovaných na keramickou patici příslušné elektronky. Žhavení elektronek je zapojeno paralelně.

6.5.2 Deska plošného spoje pro žhavení elektronky 300B

Deska plošného spoje pro žhavení elektronky 300B je navržena také jako jednostranná o rozměrech 78 x 33 mm pro jednu elektronu 300B, viz příloha B6. Pro zbývající elektronky bude použito stejného návrhu.

Osazovací plán je uveden v příloze C6.

6.6 Desky plošných spojů pro phono předzesilovač

6.6.1 Deska plošného spoje pro ACTIDAMP – Mk IV

Deska plošného spoje phono předzesilovače je navržena jako jednostranná o rozměrech 231 x 76 mm. Je společná pro oba kanály, viz příloha B7.

Osazovací plán je uveden v příloze C7.

6.6.2 Deska plošného spoje pro symetrický napájecí zdroj

Deska plošného spoje symetrického napájecího zdroje je navržena jako jednostranná o rozměrech 66 x 77 mm, viz příloha B8.

Osazovací plán je uveden v příloze C8.

6.7 Deska plošného spoje přepínače vstupů

Deska plošného spoje symetrického napájecího zdroje je navržena jako jednostranná o rozměrech 187 x 157 mm, viz příloha B9.

Osazovací plán je uveden v příloze C9.

7 OŽIVENÍ MODULŮ

7.1 Oživení zdrojů pro elektronkový zesilovač

Po osazení všech DPS součástkami a důkladné kontroly správnosti, provedeme oživení zdrojů anodových napětí a zdrojů záporného předpětí pro 300B. Připájíme je pomocí dostatečně silných vodičů na příslušné svorky síťového transformátoru. Po zapnutí transformátoru do sítě dbáme zvýšené opatrnosti, neboť pracujeme s napětím životu nebezpečnému. Protože zdroje nejsou zatížené, naměříme na výstupech všech anodových zdrojů napětí přibližně (400 - 450) V. U zdroje záporného předpětí naměříme napětí v rozmezí (95 - 110) V. Tím jsme ověřili funkčnost a správnost zapojení.

Dříve než budou přivedeny požadovaná napětí na desky plošných spojů, je nutné vybit kondenzátory – i po odpojení síťového napětí na nich zůstává životu nebezpečné napětí.

Pokud máme splněné výše uvedené podmínky, zapneme žhavicí zdroje elektronek. Vizualně u předzesilovače zkontrolujeme funkčnost žhavení – na každé elektrone se rozsvítí žhavicí vlákno. Odběr žhavení předzesilovače na jeden kanál by neměl překročit 900 mA. U výkonových triod 300B žhavicí vlákno nesvítí. Zkontrolujeme tedy p proudový odběr. Ten se pohybuje od (1,1 - 1,3) A.

7.2 Oživení signálové části elektronkového zesilovače

Výstupní transformátor musí být zatížen přizpůsobenou impedancí 8Ω na danou výkonovou ztrátu. Pokud bychom tak neučinili a nezatížený zesilovač zapnuli, hrozilo by jeho poškození. Primární vinutí výstupního transformátoru by se chovalo jako indukčnost a došlo by k oscilacím a možného poškození zesilovače či proražení izolací v transformátoru.

Na zatížené výstupy připojíme osciloskop, vstup necháme nezapojený. Počkáme, až se proudové odběry ustálí (cca 30 s) a zapneme zdroje anodových napětí. Na obrazovce osciloskopu sledujeme, aby se celý zesilovač nerozkmital. Pokud se tak nestane do 30 s po zapojení anodových zdrojů, můžeme přejít k nastavení pracovních bodů elektronek 300B. V opačném případě překontrolujeme, zda je transformátor zatížen impedancí 8Ω , správnost propojení, osazení DPS.

Dle schématu a katalogových údajů elektrony nastavíme její záporné přepětí na hodnotu $U_g = -61V$. To uděláme u všech elektronek stejně a co nejpečlivěji.

Na generátoru nastavíme frekvenci 1kHz a začneme postupně zvyšovat amplitudu. Na výstupu osciloskopu se objeví zesílený invertovaný signál. Po té bylo provedeno měření, viz kapitola 8.1.

7.3 Oživení phono předzesilovače

Phono předzesilovač ACTIDAMP – Mk IV byl oživen podle návodu a doporučení uvedeného v [5], tedy nejprve bylo zkontrolováno funkčnost stabilizátorů napětí. Výstupní napětí bylo ± 20 V. Dále bylo zkontrolováno ss napětí na výstupu integrovaného obvodu *NE5534* (*OA5*, resp. *OA205*), které bylo v toleranci ± 3 mV. Po asi pěti minutách, kdy se teplotně stabilizují vnitřní struktury operačních zesilovačů, bylo napětí na výstupu *OA5* (*OA205*) sníženo na co nejmenší hodnotu (neměla by přesáhnout ± 1 mV) odporovým trimrem *R28* (*R228*). Poté bylo možno přejít k vlastnímu měření.

7.4 Oživení přepínače vstupů

Po osazení DPS a důkladné kontrole byla ověřena funkčnost zdroje a stabilizátorů napětí – ověření funkčnosti stabilizátorů na $U = 12$ V a $U = 5$ V. Po nahrání programu do mikroprocesoru *ATmega8-16PU* a vložení do patice byly ověřeny všechny jeho funkce popsané v kapitole 5.

8 MĚŘENÍ ZÁKLADNÍCH CHARAKTERISTIK

8.1 Měření elektronkového zesilovače

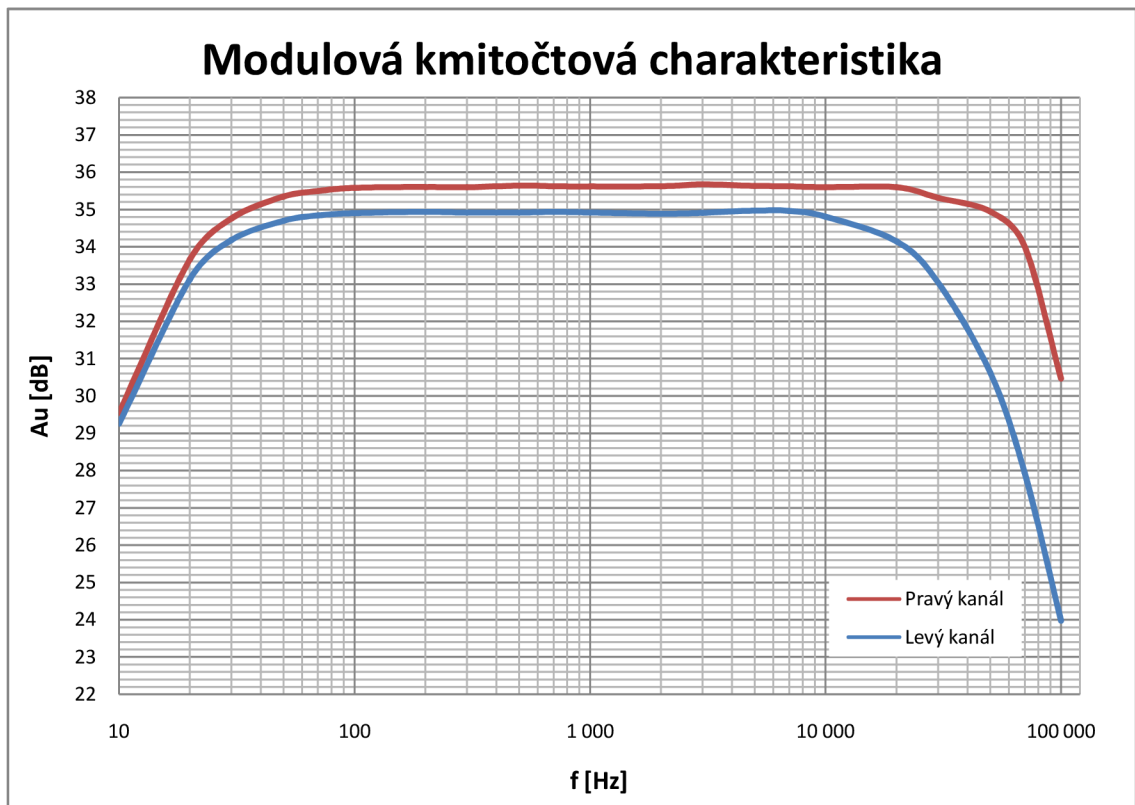
8.1.1 Měření modulové kmitočtové charakteristiky

Měření bylo provedeno při konstantním napětí U_1 na zátěži 8Ω . Přenos vypočítáme dle vzorce (15).

Tab. 5 Modulová kmitočtová charakteristika zesilovače ($U_1 = 100 \text{ mV}$)

f	Levý kanál		Pravý kanál	
	$U_1=100\text{mVrms}$		$U_1 = 100\text{mVrms}$	
	U_2	A_u	U_2	A_u
Hz	V	dB	V	dB
10	2,90	29,25	3,00	29,55
20	4,53	33,12	4,82	33,66
30	5,11	34,18	5,47	34,75
50	5,43	34,70	5,85	35,34
70	5,52	34,84	5,95	35,50
100	5,56	34,90	6,01	35,58
200	5,58	34,93	6,03	35,60
300	5,57	34,92	6,02	35,60
500	5,57	34,92	6,06	35,64
700	5,58	34,93	6,04	35,63
1 000	5,57	34,92	6,04	35,62
2 000	5,55	34,88	6,04	35,62
3 000	5,56	34,91	6,08	35,67
5 000	5,60	34,97	6,05	35,63
7 000	5,60	34,96	6,04	35,62
10 000	5,50	34,81	6,02	35,60
20 000	5,10	34,14	6,02	35,59
30 000	4,49	33,04	5,83	35,31
50 000	3,40	30,63	5,59	34,95
70 000	20	27,95	5,02	34,02
100 000	1,58	23,97	3,34	30,46

$$A_u = 20 \log \frac{U_2}{U_1} \quad (15)$$



Obr. 8: Modulová kmitočtová charakteristika elektronkového zesilovače pro levý a pravý kanál

8.1.2 Měření maximálního výstupního výkonu po limitaci

Na kmitočtu $f = 1\text{kHz}$ bylo postupně zvyšováno vstupní napětí U_{in} a při tom byl pozorován tvar výstupního signálu na osciloskopu. Až bylo zpozorováno zkreslení výstupního signálu (ořezání části signálu) odečteme výstupní napětí U_{out} a dle vzorce (16) vypočteme výstupní výkon P_{max}

Levý kanál

$$U_{out} = 13,23\text{ V}$$

$$P_{max} = 21,88\text{ W}$$

Pravý kanál

$$U_{out} = 13,13\text{ V}$$

$$P_{max} = 21,55\text{ W}$$

$$P_{max} = \frac{U_{out}^2}{R_Z} \quad (16)$$

8.1.3 Měření účinnosti

Účinnost zesilovače lze stanovit jako poměr maximálního výstupního výkonu a příkonu koncového zesilovače. Pro toto měření nebylo vhodné vybavení laboratoře. Účinnost odhaduji na cca 10%.

8.1.4 Měření vstupního odporu zesilovače

Do přívodu mezi nízkofrekvenční generátor a přípravek byl do série vložen cejchovaný odpor. Při nastavené hodnotě odporu na 0Ω bylo odečteno výstupní napětí U_2 . Zvyšováním vloženého odporu bylo výstupní napětí nastaveno na polovinu. Poté jsme změřili hodnotu nastaveného odporu. Měření bylo provedeno na kmitočtu $f = 1 \text{ kHz}$.

Levý kanál

$$R_{inL} = 46,7 \text{ k}\Omega$$

Pravý kanál

$$R_{inR} = 46,8 \text{ k}\Omega$$

8.1.5 Měření rychlosti přeběhu

Rychlost přeběhu je míra rychlosti reakce zesilovače na buzení obdélníkovým signálem a tedy mimo jiné i funkce horního mezního kmitočtu. Měření bylo provedeno při výkonu, který je těsně podlimitní. Signál je pak na generátoru přepnut ze sinusového na tvar obdélníkový se střídou 1:1. Zesilovač je tak buzen obdélníkovým signálem, výstupní signál se integrační povahou obvodu zkreslí na lichoběžníky a osciloskopem změříte strmost jak náběžné, tak i sestupné hrany výstupního napětí.

Levý kanál

$$\text{Rychlost přeběhu náběžné hrany } SR_{riseL} = 9 \text{ V}/\mu\text{s}$$

$$\text{Rychlost přeběhu sestupné hrany } SR_{fallL} = 9 \text{ V}/\mu\text{s}$$

Pravý kanál

$$\text{Rychlost přeběhu náběžné hrany } SR_{riseR} = 9 \text{ V}/\mu\text{s}$$

$$\text{Rychlost přeběhu sestupné hrany } SR_{fallR} = 9 \text{ V}/\mu\text{s}$$

8.1.6 Měření harmonického zkreslení

Měřeno bylo na frekvenci $f = 1$ kHz pro různé výstupní výkony.

Tab. 6 THD levého kanálu elektronkového zesilovače ($f = 1$ kHz, $R_Z = 8 \Omega$, $THD+N_{GEN} = 0,04 \%$).

Levý kanál					
U_{in}	U_{outL}	P_L	k_2	k_3	THD+N
mV	V	W	%	%	%
40	2,20	0,61	0,1269	0,0488	0,215
100	5,45	3,71	0,2948	0,1879	0,150
160	7,79	7,59	0,6229	0,3846	0,450
240	13,0	21,13	1,5634	1,848	4,865
280	13,7	23,46	5,687	6,146	8,531

Tab. 7 THD pravého kanálu elektronkového zesilovače ($f = 1$ kHz, $R_Z = 8 \Omega$, $THD+N_{GEN} = 0,04 \%$).

Pravý kanál					
U_{in}	U_{outR}	P_R	k_2	k_3	THD+N
mV	V	W	%	%	%
40	2,25	0,63	0,1766	0,0512	0,356
100	5,58	3,89	0,3108	0,188	0,178
160	7,91	7,82	0,6844	0,417	0,387
240	13,1	21,45	1,6331	2,013	6,021
280	13,8	23,81	5,965	6,831	9,487

8.1.7 Příklady výpočtu

Příklad výpočtu přenosu z Tab. 8 pro 20 Hz, levý kanál

$$A_u = 20 \log \frac{U_2}{U_1} = 20 \log \frac{2,90}{0,1} = 29,25 \text{ dB}$$

Příklad výpočtu maximálního výstupního výkonu, levý kanál

$$P_{\max} = \frac{U_{out}^2}{R_Z} = \frac{13,23^2}{8} = 21,88 \text{ W}$$

8.1.8 Použité měřicí přístroje

GEN nízkofrekvenční funkční generátor Agilent 33220A

NMV nízkofrekvenční milivoltmetr Grundig MV100

OSC digitální osciloskop Agilent 54621A

vstupní proměnný odpor 100 k Ω

propojovací vodiče

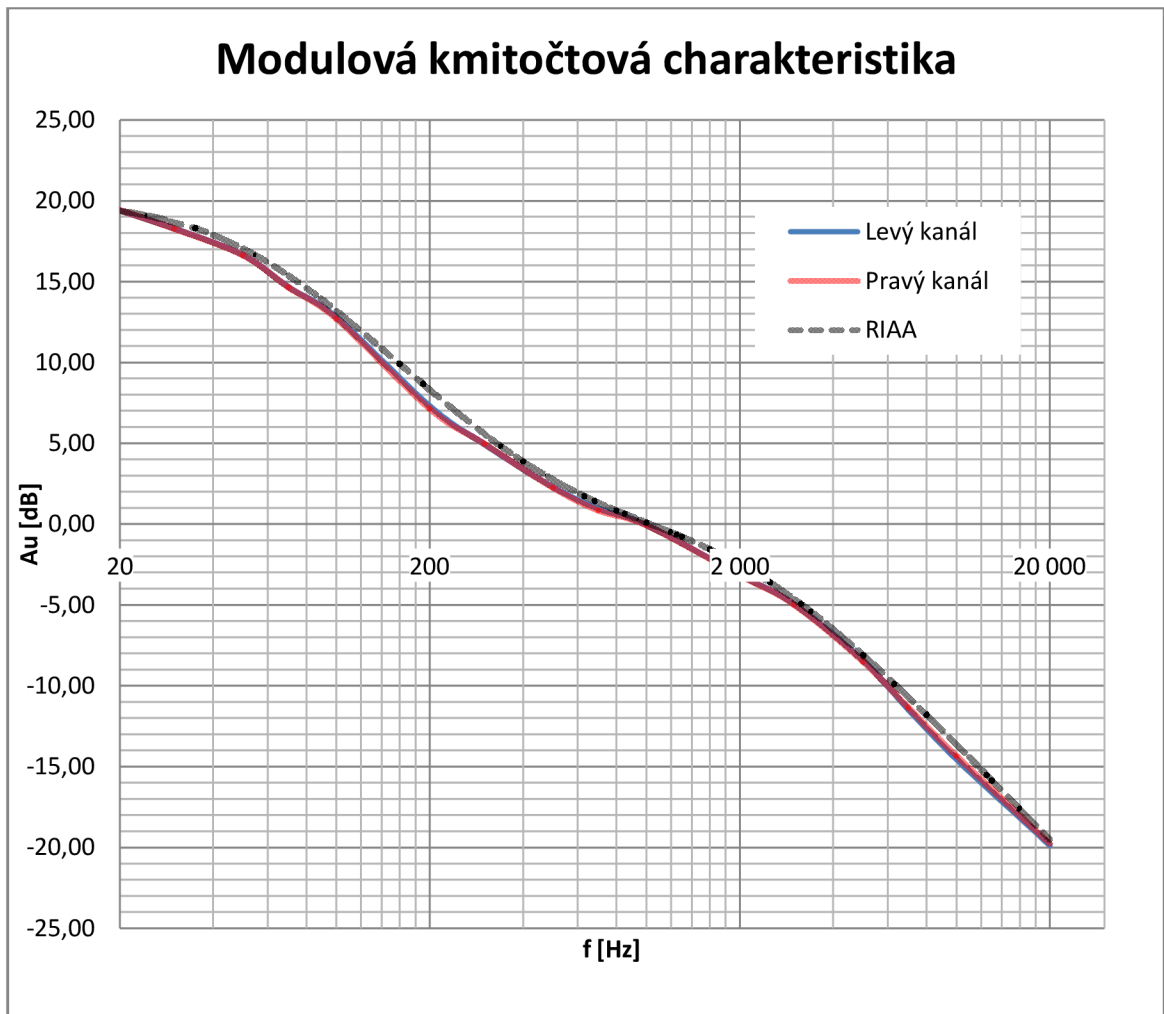
8.2 Měření phono předzesilovače

8.2.1 Měření modulové kmitočtové charakteristiky

Měření bylo provedeno při konstantním vstupním napětí U_1 . Přenos vypočítáme dle vzorce (15).

Tab. 8: Modulová kmitočtová charakteristika zesilovače ($U_1 = 30$ mV)

f	Levý kanál		Pravý kanál	
	U_2	A_u	U_2	A_u
Hz	mV	dB	mV	dB
20	279,63	19,39	281,03	19,43
30	246,10	18,28	246,16	18,28
50	203,90	16,65	203,68	16,64
70	162,20	14,66	162,22	14,66
100	130,63	12,78	129,71	12,72
200	69,42	7,29	68,31	7,15
300	52,88	4,92	53,21	4,98
500	39,00	2,28	38,92	2,26
700	33,50	0,96	33,10	0,85
1 000	29,81	-0,06	29,80	-0,06
2 000	20,88	-3,15	20,85	-3,16
3 000	16,93	-4,97	16,91	-4,98
5 000	11,33	-8,46	11,28	-8,50
7 000	7,99	-11,49	8,12	-11,35
10 000	5,62	-14,55	5,76	-14,33
20 000	3,05	-19,86	3,09	-19,74



Obr. 9: Modulová kmitočtová charakteristika phono předzesilovače pro levý a pravý kanál

8.2.2 Měření vstupního odporu phono předzesilovače

Do přívodu mezi nízkofrekvenční generátor a přípravek byl do série vložen cejchovaný odpor. Při nastavené hodnotě odporu na 0Ω bylo odečteno výstupní napětí U_2 . Zvyšováním vloženého odporu bylo výstupní napětí nastaveno na polovinu. Poté jsme změřili hodnotu nastaveného odporu. Měření bylo provedeno na kmitočtu $f = 1 \text{ kHz}$.

Levý kanál

Pravý kanál

$R_{inL} = 47,1 \text{ k}\Omega$

$R_{inR} = 47,0 \text{ k}\Omega$

8.2.3 Měření přebuditelnosti předzesilovače

Na kmitočtu $f = 1 \text{ kHz}$ bylo postupně zvyšováno vstupní napětí U_{in} a při tom byl pozorován tvar výstupního signálu na osciloskopu. Až bylo zpozorováno zkreslení výstupního signálu (limitace a ořezání části signálu) odečteme výstupní napětí U_{out} .

$U_{out} = 263 \text{ mV}$

8.2.4 Měření harmonického zkreslení

Měřeno bylo na frekvenci $f = 1$ kHz pro různé výstupní výkony.

Tab. 9 *THD* levého kanálu phono předzesilovače ($f = 1$ kHz, $R_Z = 8 \Omega$, $THD+N_{GEN} = 0,04 \%$).

Levý kanál		
U_{in}	U_{outL}	THD+N
mV	V	%
10	0,046	0,025
21	1	0,004
40	1,44	0,301

Tab. 10 *THD* pravého kanálu phono předzesilovače ($f = 1$ kHz, $R_Z = 8 \Omega$, $THD+N_{GEN} = 0,04 \%$).

Pravý kanál		
U_{in}	U_{outR}	THD+N
mV	V	%
10	0,047	0,026
21	1	0,003
40	1,48	0,326

8.2.5 Příklady výpočtu

Příklad výpočtu přenosu z Tab. 5 pro 20 Hz, levý kanál

$$A_u = 20 \log \frac{U_2}{U_1} = 20 \log \frac{279,63}{30} = 19,39 \text{ dB}$$

8.2.6 Použité měřicí přístroje

GEN nízkofrekvenční funkční generátor Agilent 33220A

NMV nízkofrekvenční milivoltmetr Grundig MV100

OSC digitální osciloskop Agilent 54621A

vstupní cejchovaný proměnný odpor $100 \text{ k}\Omega$

propojovací vodiče

9 ZÁVĚR

Cílem této práce bylo vytvořit kompletní konstrukční podklady pro realizaci funkčního prototypu elektronkového nízkofrekvenčního zesilovače ve třídě A ve stereofonní verzi 2 x 20W, který by dále obsahoval přepínač vstupů a phono předzesilovač pro přenosku gramofonu.

Teoretická část:

Řešení bylo rozděleno na návrh elektronkového předzesilovače, návrh výkonového stupně, návrh anodových zdrojů, návrh zdrojů pro záporné předpětí $-U_g$, návrh žhavicích zdrojů, dále návrh phono předzesilovače pro přenosku MM a jeho napájecího zdroje, návrh přepínače vstupů, návrhy desek plošných spojů, návrh mechanického uspořádání jednotlivých modulů a vypracování soupisky všech použitých součástí.

Obvodové zapojení celého zesilovače bylo zvoleno zapojení uvedené v [3], viz příloha A, obr. A1. Zesilovač je navržen jako tzv. dual mono – jediným společným prvkem levého a pravého kanálu je potenciometr na ovládání hlasitosti.

Pro napájení jednoho kanálu zesilovače byl navržen transformátor s Q-jádrem v impregnovaném provedení. Jeho výrobní podklady jsou uvedeny výše. Protože by byla ruční výroba příliš složitá a nebyla také možnost potřebné technologické podpory pro výrobu transformátoru, nepočítal jsem s oteplováním vinutí. Transformátor bude vyroben na zakázku podle údajů v kapitole 3.3.

Pro phono předzesilovač bylo zvoleno osvědčené zapojení Pavla Dudka ACTIDAMP – Mk IV pro magnetodynamikou přenosku. Schéma je převzato z [5]

Přepínač vstupů je řízen mikroprocesorem *ATmega8-16PU*, který pomocí relátek přepíná vstupy tak, že první propojí země a poté signálové vodiče. Tím se odstraní lupání v reproduktorech při přepínání. Dále také připojí zdroje anodových napětí až po nažhavení elektronek – prodloužení životnosti a funkci MUTE.

Plošné spoje byly navrženy pomocí návrhového systému EAGLE. Všechny desky byly navrženy jako jednostranné. Jejich návrhy jsou uvedeny v příloze G, osazovací výkresy v příloze H.

Návrh možného řešení mechanického uspořádání je uveden v kapitole X, kde je uvedeno rozmístění jednotlivých modulů, napájecích a ovládacích prvků.

Praktická část:

Podle návrhů z teoretické části byla provedena realizace, která spočívala ve výrobě desek plošných spojů (realizovaných školní dílnou) všech navržených modulů, osazení součástkami, oživení modulů a propojení, změření základních charakteristik a mechanická konstrukce celého zesilovače (rozvržení a umístění všech částí na šasi, návržení nosné konstrukce pro transformátory, designový hi-fi návrh vzhledu a rozmístění indikačních a ovládacích prvků.

Po osazení všech modulů elektronkového zesilovače bylo třeba ověřit funkčnost anodových zdrojů a zdrojů záporného předpětí - U_g . Protože nebyly zatíženy, tak jsme na anodových zdrojích naměřili na všech výstupech napětí přibližně (400 – 450) V a na zdrojích záporného předpětí - U_g cca (-95 až -110) V. Dále změříme proudové odběry

žhavení výkonových triod 300B a žhavení elektronek v předzesilovači. U elektronek 300B by se měly ustálit po třiceti vteřinách kolem hodnoty 1,25 A, u předzesilovače kolem 0,8 A. Připojíme anodová napětí a nastavíme potenciometrem záporné předpětí na elektronkách 300B na - 61 V. Dále byla měření základních charakteristik ověřena jeho správná činnost.

Modulová kmitočtová charakteristika – měření bylo provedeno v rozsahu kmitočtů 10 Hz – 100 kHz, kdy bylo zjištěno, že se přenáší signály s poklesem o 3dB pro levý kanál od frekvence $f_d = 15$ Hz do $f_h = 30$ kHz (šířka pásma $B = 35\ 985$ Hz) a pro pravý kanál byly zjištěny hodnoty $f_d = 13$ Hz a $f_h = 70$ kHz (šířka pásma $B = 69\ 987$ Hz). Rozdíl mezi levým a pravým kanálem je způsoben výstupními transformátory. Pro Hi-Fi normu s poklesem 1,5 dB přenáší kmitočty pro levý kanál od $f_d = 21$ Hz do $f_h = 25$ kHz a pro pravý kanál $f_d = 21$ Hz a $f_h = 60$ kHz a tuto normu splňuje (odchylka +/- 1,5 dB je povolena v rozsahu kmitočtů 40 Hz – 16 kHz).

Měření maximálního výkonu, účinnosti – dle zadání byl výstupní výkon 20 + 20 W. Toto se podařilo splnit, změřený maximální výstupní výkon byl u levého kanálu $P_{\max} = 21,88$ W a u pravého $P_{\max} = 21,55$ W. Účinnost nebylo možné přesně změřit z důvodu nedostatečného vybavení laboratoře. Tu odhaduji na cca 10%, což odpovídá elektronkovým zesilovačům zapojených ve třídě A.

Vstupní odpor – byl změřen na $R_{in} = 46,7 \Omega$ u levého kanálu a $R_{in} = 46,8 \Omega$ u pravého kanálu.

Výstupní odpor – nebylo možno změřit, protože výstupní transformátor musí být neustále zatížen impedancí 8Ω a proto nemohlo být použito postupu, kdy se odpojí zátěž a změří se napětí naprázdno a dle vzorce se vypočte odpor.

Harmonické zkreslení $THD + N$ – bylo pro oba kanály vyšší, než je obvyklé u zesilovačů s polovodičovými prvky. Pro výkon do 8 W se hodnota $THD + N$ pohybovala pod 0,5 %. Pro maximální výkon 21 W hodnota $THD + N$ přesáhla hodnotu 6%. Není to nic neobvyklého, tyto zesilovače se stavějí hlavně kvůli charakteristickému zkreslení signálu.

Rychlost přeběhu SR – pro levý i pravý kanál byly naměřeny shodné hodnoty $SR_{\text{rise}} = 9$ V/ μ s a $SR_{\text{fall}} = 9$ V/ μ s. Díky velké šířce pásma nebyl obdélníkový signál nijak výrazněji zkreslen a nebyly pozorovány ani zákmity.

Oživení phono předzesilovače bylo zrealizováno dle doporučení a návodu uvedeného v [5]

Modulová kmitočtová charakteristika – v modulové kmitočtové charakteristice je vyznačen také ideální průběh pro korekci RIAA. Podle předpokládaných parametrů by se změřené průběhy neměli lišit o +/- 1 dB. Tohoto bylo dosaženo.

Vstupní odpor phono předzesilovače – byl změřen na $R_{in} = 47,0$ k Ω pro levý kanál a $R_{in} = 47,0$ k Ω pro kanál pravý. Předpokládaná hodnota 47 k Ω byla ověřena.

Přebuditelnost předzesilovače – byla zjištěna na $U_{\text{out}} = 263$ mV. Katalogový údaj je 250mV.

Harmonické zkreslení $THD + N$ – pro $f = 1$ kHz a výstupní napětí 1V by mělo být zkreslení 0,002%. Této hodnoty se nepodařilo dosáhnout – nejmenší zkreslení bylo 0,003%. Na vině může být rozptylová indukčnost přívodních vodičů, které byly použity pouze pro účel měření. Ve finální verzi bude využito stíněných vodičů.

Po oživení přepínače vstupů a nahrání programu do mikroprocesoru *ATmega8-AD* byla ověřena jeho správná činnost dle popisu uvedeného v kapitole 5. Nevýhodou se může zdát dlouhé čekání na samotnou činnost zesilovače – 40s. Toto čekání však výrazně prodlouží životnost drahých elektronek a výstup nebude zkreslen limitací.

Použití třídy A pro konstrukci audio nízkofrekvenčních zesilovačů umožňuje sice dosažení malého výstupního výkonu a účinnosti zesilovače, ale taková konstrukce je mezi náročnými posluchači ceněna z důvodu charakteristického zabarvení reprodukováného zvuku. Nevýhodou třídy A je potřeba pečlivého obvodového návrhu zapojení, dostatečná dimenzace napájecích obvodů a použitých transformátorů a vysoký rozpočet pro konstrukci. Odměnou konstruktérovi je především již zmíněná charakteristická a kvalitní reprodukce, nestandardní design a jedinečnost na trhu s audio zařízeními.

Celkovým zhodnocením měření a ověření funkčnosti nízkofrekvenčního elektronkového zesilovače ve třídě A 2 x 20 W / 8 Ω, phono předzesilovače ACTIDAMP – Mk IV a přepínače vstupů je možné konstatovat, že se zadání bakalářské práce podařilo splnit. Parametrově je na velmi dobré úrovni, zvukový projev se prozatím nepodařilo zhodnotit, protože nebyly v laboratoři reproduktory s impedancí 8 Ω.

10 POUŽITÁ LITERATURA

- [1] VLACH, J., VLACHOVÁ, V., LAMPÁRNA aneb Co to zkusit s elektronkami?. BEN – technická literatura, Praha 2005, 152s. ISBN 80-7300-091-1
- [2] LUKEŠ, J. VĚRNÝ ZVUK. Státní nakladatelství technické literatury, Praha 1962, 328s. 301-05-38.
- [3] ŠEBESTA, J., BNEZ CVIČENÍ ODBORNÉHO ZÁKLADU – Návrh síťového transformátoru. Dostupné z elearningu VUT
- [4] WIRSUM, S. Abeceda nf techniky. BEN – technická literatura, Praha 2003, 192s. ISBN 80-86056-26-0
- [5] Amatérské rádio. Ročník LXXII, 1994, číslo 6.
- [6] JJ Electronic, Katalogové listy elektronek ECC83, ECC 88, 300B [cit. 13. prosince 2009]. Dostupné z WWW: <http://www.jjelectronic.sk>
- [7] GES Electronics [online].Sortiment nabídky GES Elelectronic [cit. 13. prosince 2009]. Dostupné z WWW: <http://www.ges.cz>
- [8] Tronic spol. s r.o. [online]. Sortiment nabídky Tronic [cit. 28. března 2010]. Dostupné z WWW: <http://www.trafo.cz>
- [9] MIŠUREC, J., ZEMAN, V., ŠTĚPÁN, M. Konstrukce elektronických zařízení – návrh plošných spojů. Skripta VUT Brno, Brno 2008
- [10] GME Electronics [online]. Sortiment nabídky GME Elelectronic [cit. 13. prosince 2010]. Dostupné z WWW: <http://www.gme.cz>

SEZNAM SYMBOLŮ, VELIČIN A ZKRATEK

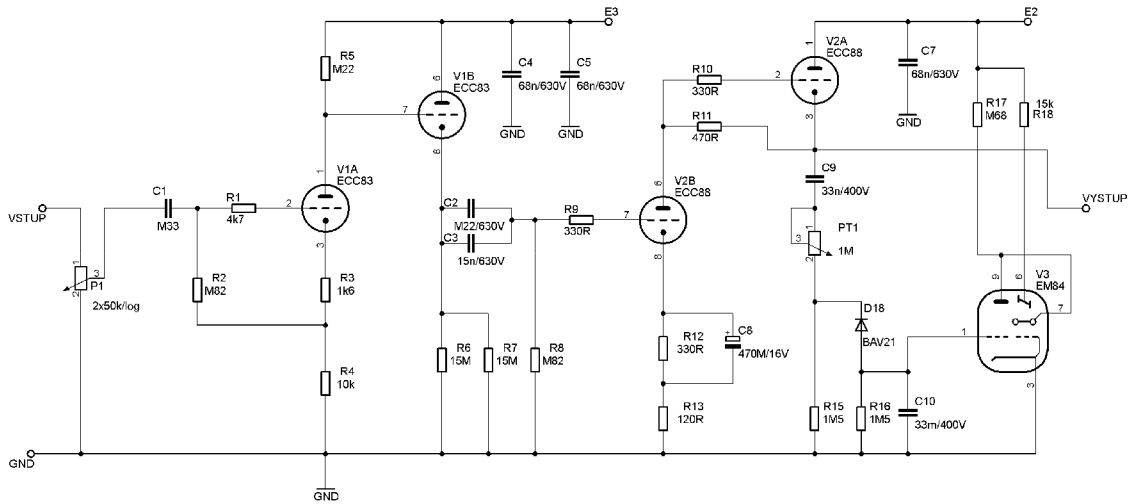
P_{out}	výstupní výkon
U_{g}	mřízkové napětí
U_{f}	žhavicí napětí
P_{z}	zdánlivý výkon
ΔP	navýšení zdánlivého výkonu
v_{s}	teplota okolí
Δv	oteplení
v_{max}	maximální teplota vinutí
$N_t/1V$	počet závitů na 1 V
η	účinnost
J	proudová hustota
S_{w}	plnění jádra
P_{ztr}	ztrátový výkon
N	počet závitů
S_{N}	celkový průřez vinutím
τ	časová konstanta
A_{u}	zesílení
f	frekvence
U_{IN}	vstupní napětí
U_{OUT}	výstupní napětí
P_{max}	maximální výkon
R_{z}	zatěžovací odpor
R_{IN}	vstupní odpor
SR_{rise}	rychlost přeběhu náběžné hrany
SR_{fall}	rychlost přeběhu sestupné hrany
$THD+N$	harmonické zkreslení
f_{d}	dolní mezní kmitočet
f_{h}	horní mezní kmitočet
B	šířka pásma

SEZNAM PŘÍLOH

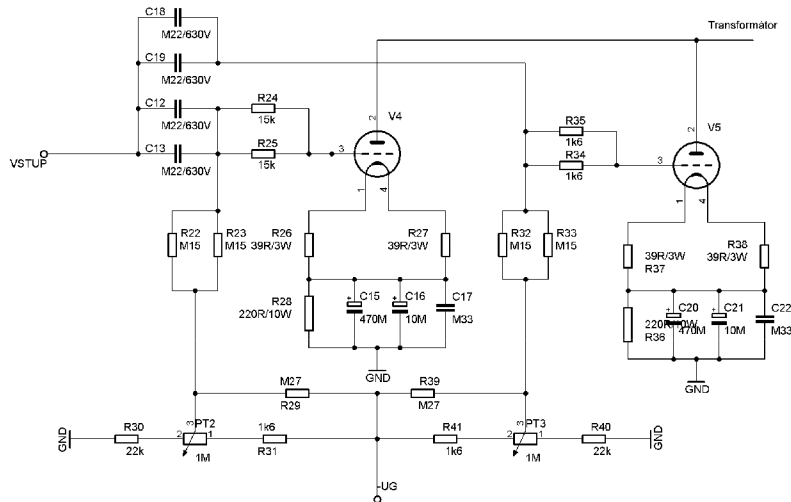
A	Obvodová zapojení	43
A.1	Schéma předzesilovače	43
A.2	Schéma výkonového stupně.....	43
A.3	Schéma zdroje anodových napětí	44
A.4	Schéma zdroje záporného předpětí pro elektronky 300B	44
A.5	Schéma žhavení	44
A.6	Schéma phono předzesilovače ACTIDAMP – Mk IV	45
A.7	Schéma zdroje pro ACTIDAMP – Mk IV	46
A.8	Schéma přepínače vstupů.....	47
B	Desky plošných spojů	48
B.1	Deska plošného spoje elektronkového zesilovače pro oba kanály	48
B.2	Deska plošného spoje výkonového stupně pro oba kanály.....	49
B.3	Deska plošného spoje zdroje anodových napětí	50
B.4	Deska plošného spoje zdroje záporného předpětí pro elektronky 300B. 51	
B.5	Deska plošného spoje žhavení předzesilovače	51
B.6	Deska plošného spoje žhavení elektronky 300B	51
B.7	Deska plošného zdroje phono předzesilovače	52
B.8	Deska plošného spoje zdroje.....	53
B.9	Deska plošného spoje přepínače vstupů	54
C	Osazovací výkresy	55
C.1	Osazovací výkres elektronkového zesilovače.....	55
C.2	Osazovací výkres výkonového stupně.....	56
C.3	Osazovací plán zdroje anodových napětí.....	57
C.4	Osazovací plán zdroje záporného předpětí pro elektronky 300B	58
C.5	Osazovací plán žhavení předzesilovače.....	58
C.6	Osazovací plán žhavení elektronky 300B.....	58
C.7	Osazovací plán phono předzesilovače	59
C.8	Osazovací plán zdroje.....	60
C.9	Osazovací plán přepínače vstupů.....	61
D	Soupiska součástek	62
E	Fotografie	74

A OBVODOVÁ ZAPOJENÍ

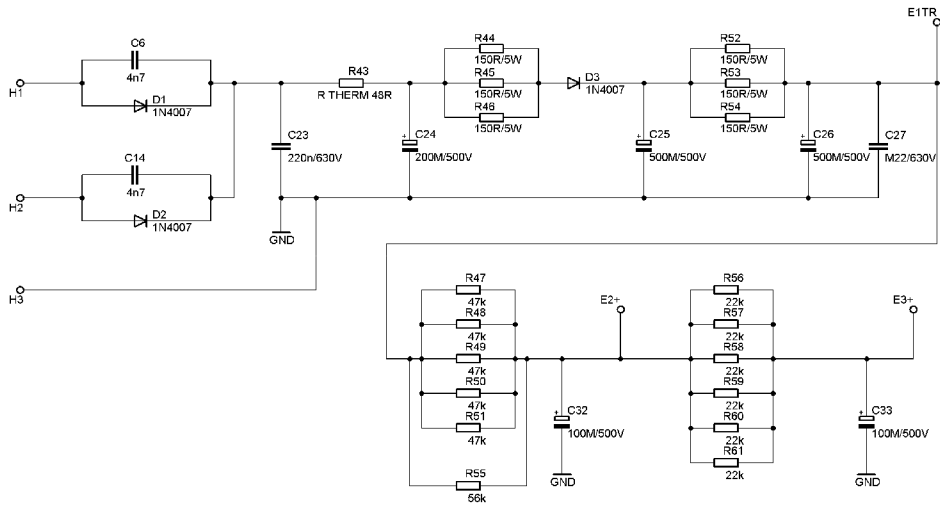
A.1 Schéma předzesilovače



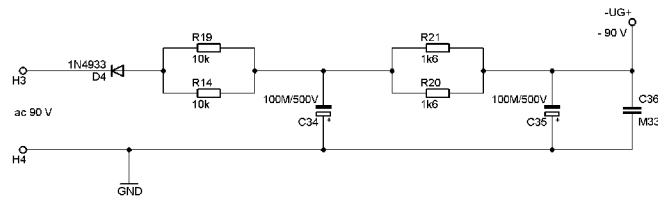
A.2 Schéma výkonového stupně



A.3 Schéma zdroje anodových napětí



A.4 Schéma zdroje záporného předpětí pro elektronky 300B



A.5 Schéma žhavení

Schéma žhavení předzesilovače

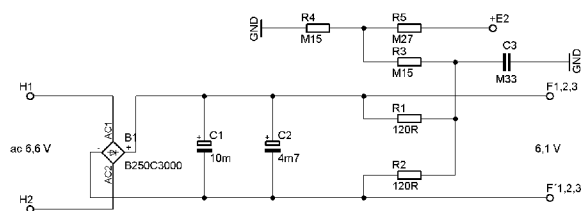
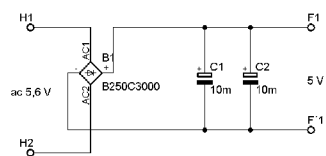
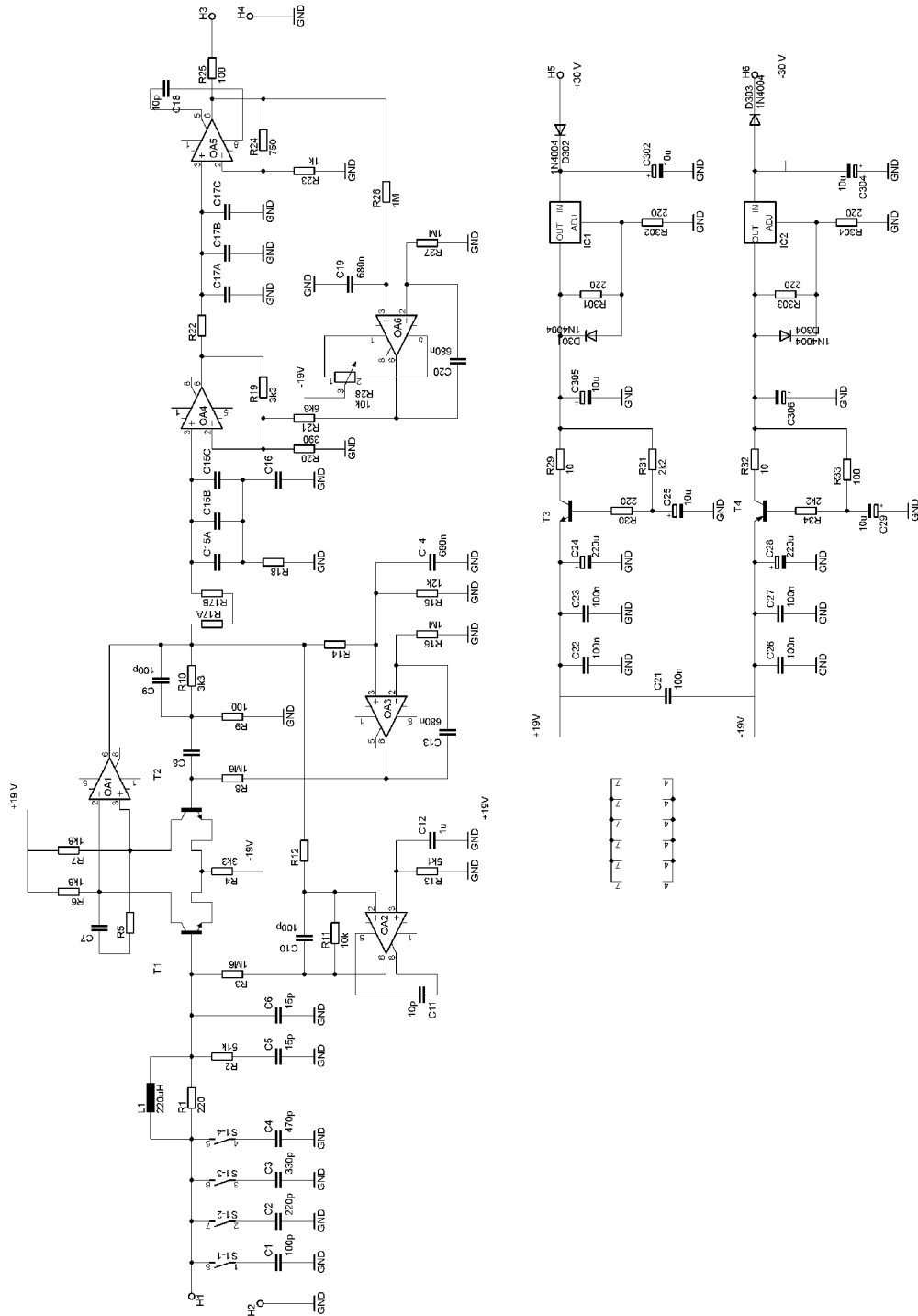


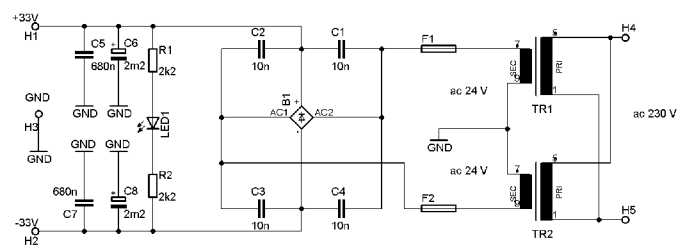
Schéma žhavení elektronky 300B



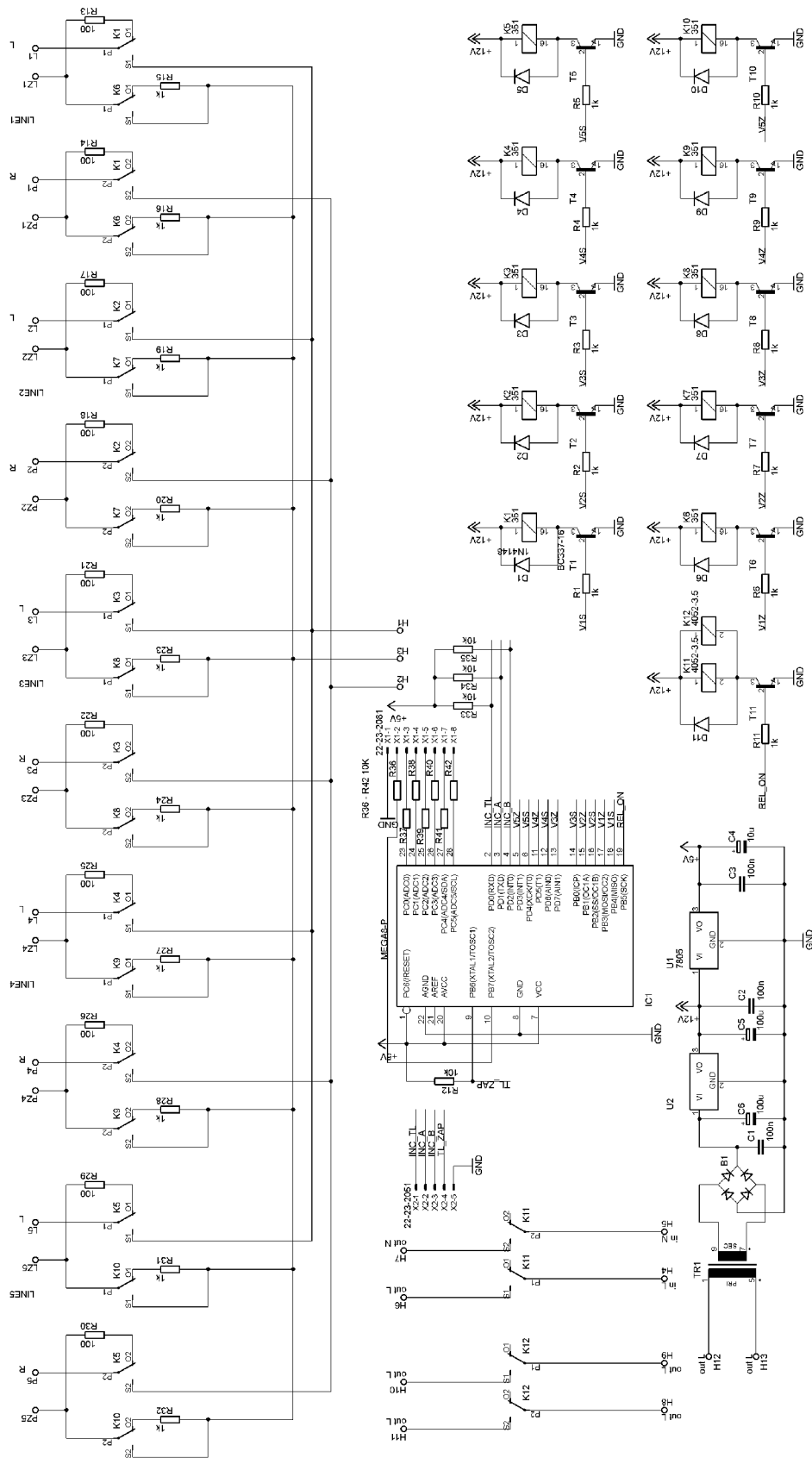
A.6 Schéma phono předzesilovače ACTIDAMP – Mk IV



A.7 Schéma zdroje pro ACTIDAMP – Mk IV

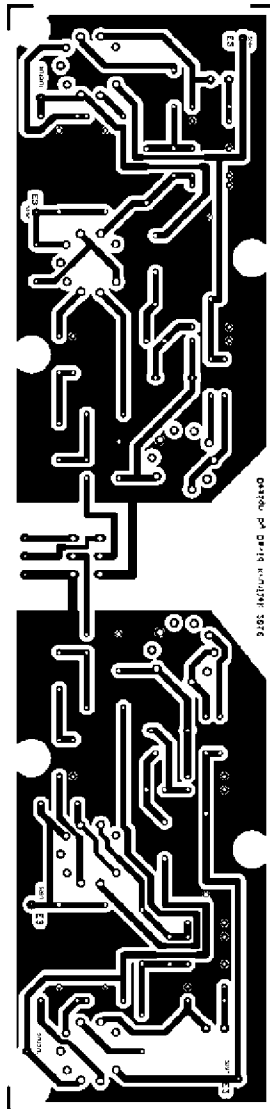


A.8 Schéma přepínače vstupů



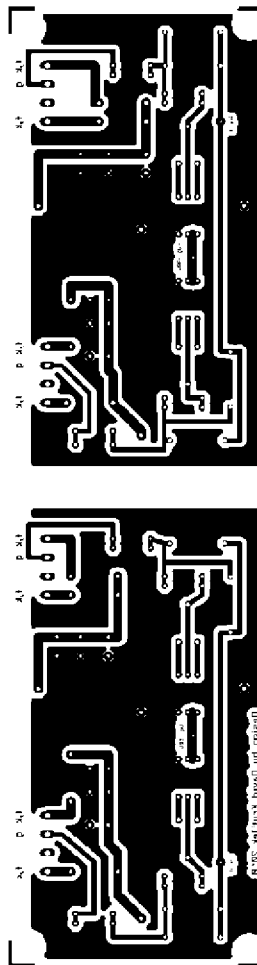
B DESKY PLOŠNÝCH SPOJŮ

B.1 Deska plošného spoje elektronkového zesilovače pro oba kanály



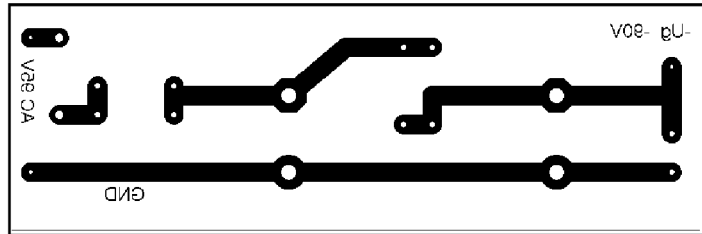
Rozměr desky 305 x 74 [mm], měřítko M1:2

B.2 Deska plošného spoje výkonového stupně pro oba kanály



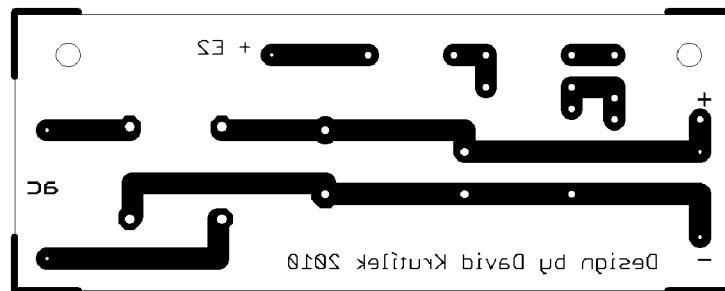
Rozměr desky 260 x 68 [mm], měřítko M1:2

B.4 Deska plošného spoje zdroje záporného předpětí pro elektronky 300B



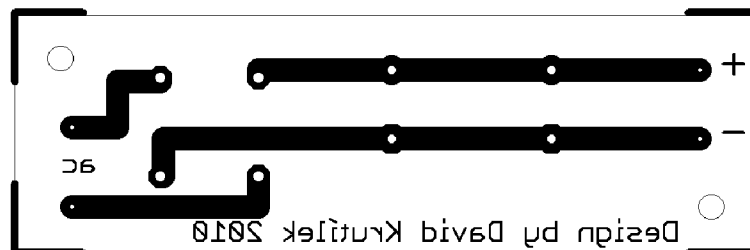
Rozměr desky 92 x 30 [mm], měřítko M1:1

B.5 Deska plošného spoje žhavení předzesilovače



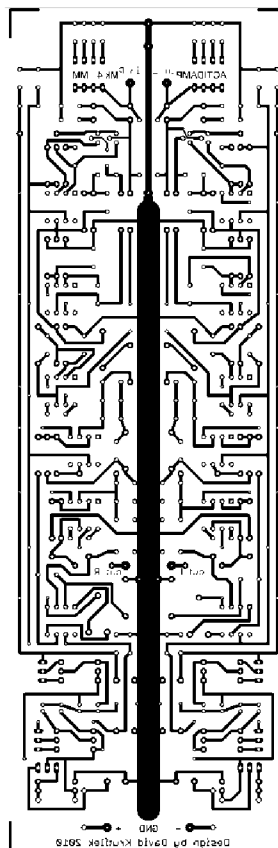
Rozměr desky 110 x 38 [mm], měřítko M1:1

B.6 Deska plošného spoje žhavení elektronky 300B



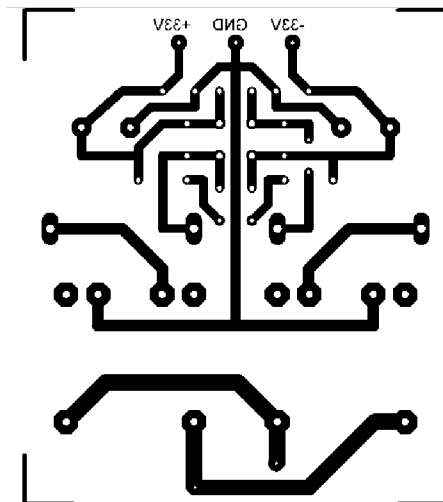
Rozměr desky 78 x 33 [mm], měřítko M1:1

B.7 Deska plošného zdroje phono předzesilovače



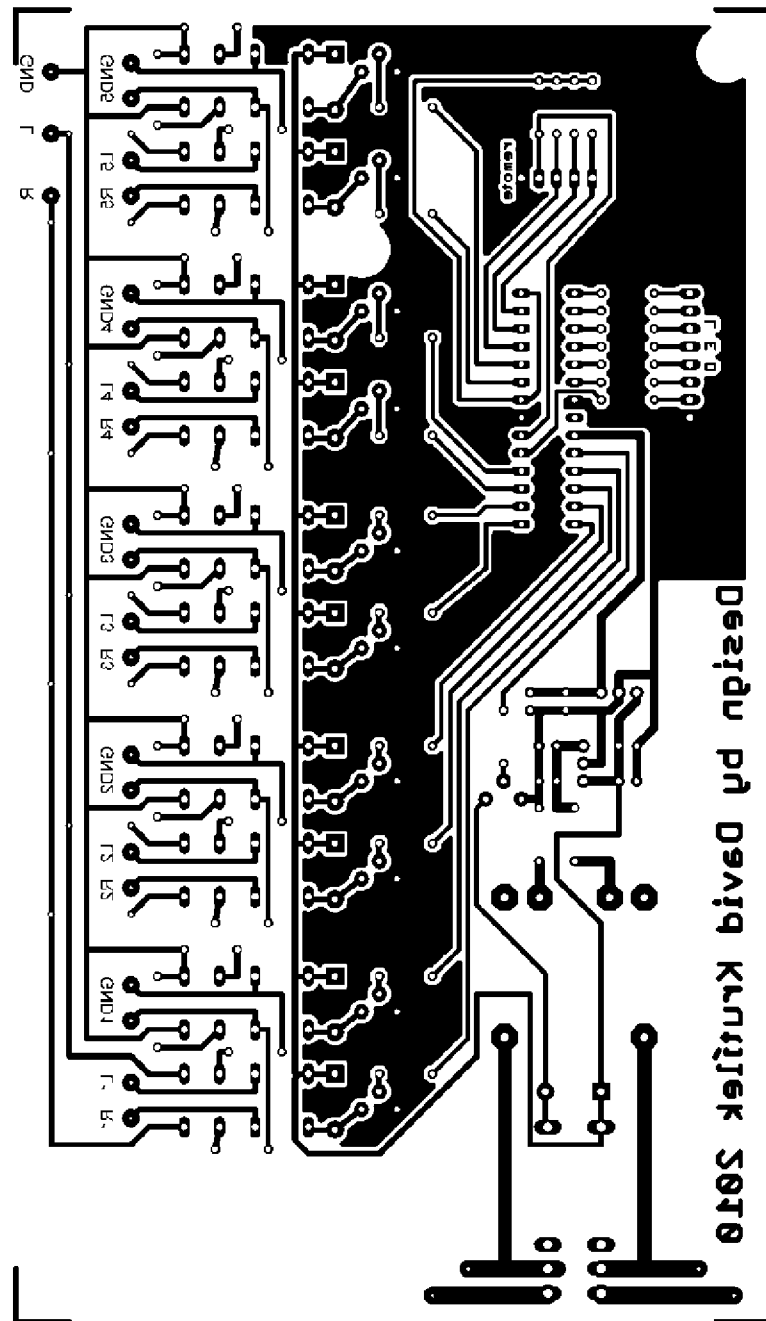
Rozměr desky 231 x 76 [mm], měřítko M1:2

B.8 Deska plošného spoje zdroje



Rozměr desky 66 x 77 [mm], měřítko M1:1

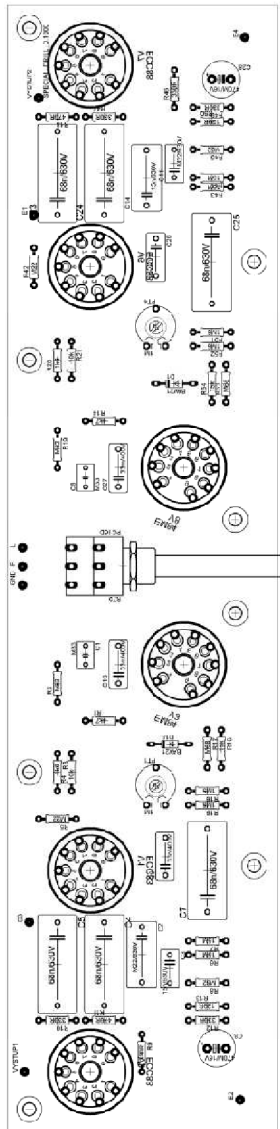
B.9 Deska plošného spoje přepínače vstupů



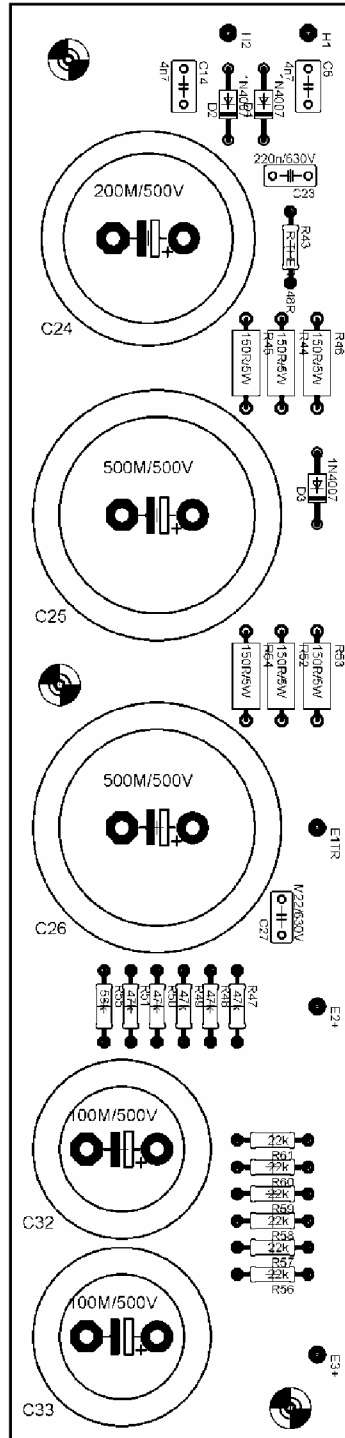
Rozměr desky 187 x 108 [mm], měřítko M1:1

C OSAZOVACÍ VÝKRESY

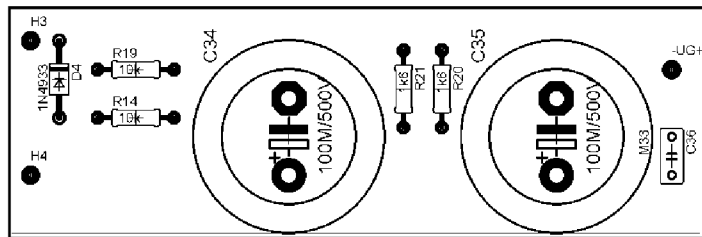
C.1 Osazovací výkres elektronického zesilovače



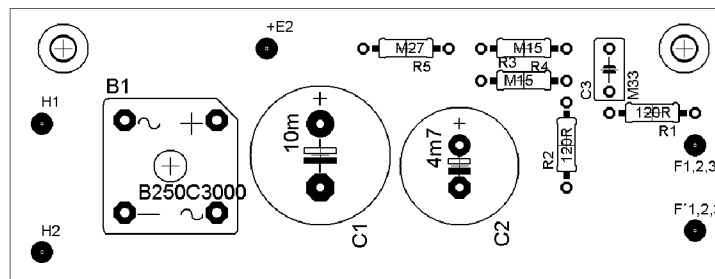
C.3 Osazovací plán zdroje anodových napětí



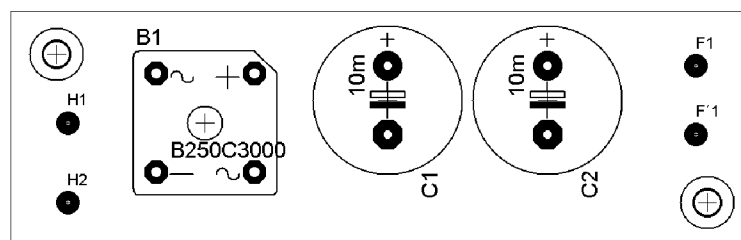
C.4 Osazovací plán zdroje záporného předpětí pro elektronky 300B



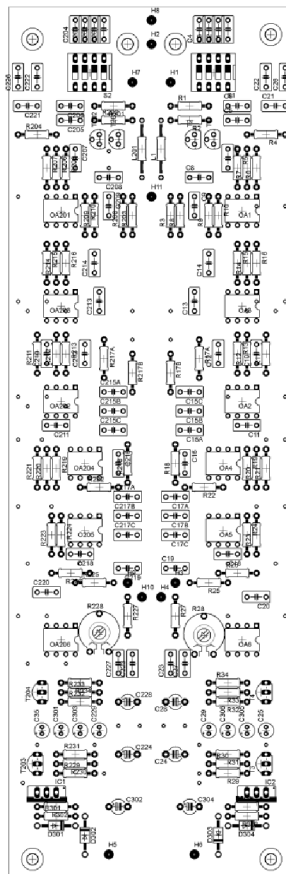
C.5 Osazovací plán žhavení předzesilovače



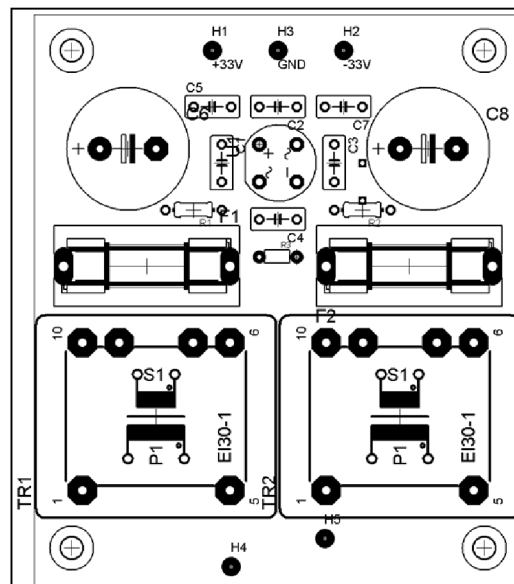
C.6 Osazovací plán žhavení elektronky 300B



C.7 Osazovací plán phono předzesilovače



C.8 Osazovací plán zdroje



D SOUPISKA SOUČÁSTEK

Elektronkový předzesilovač

Označení	Hodnota	Pouzdro	Popis
C1	M33	C050-045X075	Fóliový kondenzátor
C2	M22/630V	C150-084X183	Fóliový kondenzátor
C3	15n/630V	C075-052X106	Fóliový kondenzátor
C4	68n/630V	C225-108X268	Fóliový kondenzátor
C5	68n/630V	C225-108X268	Fóliový kondenzátor
C6	M33	C050-045X075	Fóliový kondenzátor
C7	68n/630V	C225-108X268	Fóliový kondenzátor
C8	470M/16V	E5-10,5	Elektrolytický kondenzátor
C9	33n/400V	C102-054X133	Fóliový kondenzátor
C10	33m/400V	C102-054X133	Fóliový kondenzátor
C11	M22/630V	C075-052X106	Fóliový kondenzátor
C14	15n/630V	C150-084X183	Fóliový kondenzátor
C23	68n/630V	C225-108X268	Fóliový kondenzátor
C24	68n/630V	C225-108X268	Fóliový kondenzátor
C25	68n/630V	C225-108X268	Fóliový kondenzátor
C26	33n/400V	C102-054X133	Fóliový kondenzátor
C27	33m/400V	C102-054X133	Fóliový kondenzátor
C28	470M/16V	E5-10,5	Elektrolytický kondenzátor
D1	BAV21	DO35-10	Dioda
D18	BAV21	DO35-10	Dioda
PT1	1M	PT-10	Potenciometr
PT4	1M	PT-10	Potenciometr
R1	4k7	0207/10	Rezistor
R2	M82	0207/10	Rezistor
R3	1k6	0207/10	Rezistor
R4	10k	0207/10	Rezistor
R5	M22	0207/10	Rezistor
R6	15M	0207/10	Rezistor
R7	15M	0207/10	Rezistor
R8	M82	0207/10	Rezistor
R9	330R	0207/10	Rezistor
R10	330R	0207/10	Rezistor
R11	470R	0207/10	Rezistor
R12	330R	0207/10	Rezistor
R13	120R	0207/10	Rezistor
R14	4k7	0207/10	Rezistor
R15	1M5	0207/10	Rezistor
R16	1M5	0207/10	Rezistor
R17	M68	0207/10	Rezistor
R18	15k	0207/10	Rezistor

Označení	Hodnota	Pouzdro	Popis
R19	M82	0207/10	Rezistor
R20	1k6	0207/10	Rezistor
R21	10k	0207/10	Rezistor
R42	M22	0207/10	Rezistor
R43	15M	0207/10	Rezistor
R44	15M	0207/10	Rezistor
R45	M82	0207/10	Rezistor
R46	330R	0207/10	Rezistor
R47	330R	0207/10	Rezistor
R48	470R	0207/10	Rezistor
R49	330R	0207/10	Rezistor
R50	120R	0207/10	Rezistor
R51	1M5	0207/10	Rezistor
R52	1M5	0207/10	Rezistor
R53	M68	0207/10	Rezistor
R54	15k	0207/10	Rezistor
R75	PC16D	PC16D	Potenciometr
V1	ECC83	NOVAL	Keramická patice
V2	ECC88	NOVAL	Keramická patice
V3	EM84	NOVAL	Keramická patice
V6	ECC83	NOVAL	Keramická patice
V7	ECC88	NOVAL	Keramická patice
V8	EM84	NOVAL	Keramická patice

Výkonový stupeň

Označení	Hodnota	Pouzdro	Popis
C12	M22/630V	C150-084X183	Fóliový kondenzátor
C13	M22/630V	C150-084X183	Fóliový kondenzátor
C15	470M	E5-10,5	Elektrolytický kondenzátor
C16	10M	E5-5	Elektrolytický kondenzátor
C17	M33	C050-045X075	Fóliový kondenzátor
C18	M22/630V	C150-084X183	Fóliový kondenzátor
C19	M22/630V	C150-084X183	Fóliový kondenzátor
C20	470M	E5-10,5	Elektrolytický kondenzátor
C21	10M	E5-5	Elektrolytický kondenzátor
C22	M33	C050-045X075	Fóliový kondenzátor
C29	M22/630V	C150-084X183	Fóliový kondenzátor
C30	M22/630V	C150-084X183	Fóliový kondenzátor
C31	M22/630V	C150-084X183	Fóliový kondenzátor
C32	M22/630V	C150-084X183	Fóliový kondenzátor
C33	10M	E5-5	Elektrolytický kondenzátor
C34	470M	E5-10,5	Elektrolytický kondenzátor
C35	M33	C050-045X075	Fóliový kondenzátor

Označení	Hodnota	Pouzdro	Popis
C36	10M	E5-5	Elektrolytický kondenzátor
C37	470M	E5-10,5	Elektrolytický kondenzátor
C38	M33	C050-045X075	Fóliový kondenzátor
PT2	1M	PT-10	Potenciometr
PT3	1M	PT-10	Potenciometr
PT5	1M	PT-10	Potenciometr
PT6	1M	PT-10	Potenciometr
R22	M15	0207/10	Rezistor
R23	M15	0207/10	Rezistor
R24	15k	0207/10	Rezistor
R25	15k	0207/10	Rezistor
R26	39R/3W	VMTB60	Výkonový rezistor
R27	39R/3W	VMTB60	Výkonový rezistor
R28	220R/10W	KH216-8	Výkonový rezistor
R29	M27	0207/10	Rezistor
R30	22k	0207/10	Rezistor
R31	1k6	0207/10	Rezistor
R32	M15	0207/10	Rezistor
R33	M15	0207/10	Rezistor
R34	1k6	0207/10	Rezistor
R35	1k6	0207/10	Rezistor
R36	220R/10W	KH216-8	Výkonový rezistor
R37	39R/3W	VMTB60	Výkonový rezistor
R38	39R/3W	VMTB60	Výkonový rezistor
R39	M27	0207/10	Rezistor
R40	22k	0207/10	Rezistor
R41	1k6	0207/10	Rezistor
R55	15k	0207/10	Rezistor
R56	15k	0207/10	Rezistor
R57	M15	0207/10	Rezistor
R58	M15	0207/10	Rezistor
R59	22k	0207/10	Rezistor
R60	1k6	0207/10	Rezistor
R61	M27	0207/10	Rezistor
R62	M27	0207/10	Rezistor
R63	1k6	0207/10	Rezistor
R64	22k	0207/10	Rezistor
R65	M15	0207/10	Rezistor
R66	M15	0207/10	Rezistor
R67	1k6	0207/10	Rezistor
R68	1k6	0207/10	Rezistor
R69	39R/3W	VMTB60	Výkonový rezistor
R70	39R/3W	VMTB60	Výkonový rezistor
R71	220R/10W	KH216-8	Výkonový rezistor

Označení	Hodnota	Pouzdro	Popis
R72	220R/10W	KH216-8	Výkonový rezistor
R73	39R/3W	VMTB60	Výkonový rezistor
R74	39R/3W	VMTB60	Výkonový rezistor
V4	300B	MSTBV4	Čtyřkolíková patice
V5	300B	MSTBV4	Čtyřkolíková patice
V9	300B	MSTBV4	Čtyřkolíková patice
V10	300B	MSTBV4	Čtyřkolíková patice

Zdroj anodových napětí

Označení	Hodnota	Pouzdro	Popis
C6	4n7	C050-035X075	Fóliový kondenzátor
C14	4n7	C050-035X075	Fóliový kondenzátor
C23	220n/630V	C150-084X183	Fóliový kondenzátor
C24	200M/500V	EB30D	Elektrolytický kondenzátor
C25	500M/500V	EB35D	Elektrolytický kondenzátor
C26	500M/500V	EB35D	Elektrolytický kondenzátor
C27	M22/630V	C150-084X183	Fóliový kondenzátor
C32	100M/500V	EB25D	Elektrolytický kondenzátor
C33	100M/500V	EB25D	Elektrolytický kondenzátor
D1	1N4007	DO41-10	Dioda
D2	1N4007	DO41-10	Dioda
D3	1N4007	DO41-10	Dioda
R43	48R	0207/10	NTC termistor
R44	150R/5W	VMTB60	Výkonový rezistor
R45	150R/5W	VMTB60	Výkonový rezistor
R46	150R/5W	VMTB60	Výkonový rezistor
R47	47k	0207/10	Rezistor
R48	47k	0207/10	Rezistor
R49	47k	0207/10	Rezistor
R50	47k	0207/10	Rezistor
R51	47k	0207/10	Rezistor
R52	150R/5W	VMTB60	Výkonový rezistor
R53	150R/5W	VMTB60	Výkonový rezistor
R54	150R/5W	VMTB60	Výkonový rezistor
R55	56k	0207/10	Rezistor
R56	22k	0207/10	Rezistor
R57	22k	0207/10	Rezistor
R58	22k	0207/10	Rezistor
R59	22k	0207/10	Rezistor
R60	22k	0207/10	Rezistor
R61	22k	0207/10	Rezistor

Zdroj záporného předpětí pro elektronku 300B

Označení	Hodnota	Pouzdro	Popis
C34	100M/500V	EB25D	Elektrolytický kondenzátor
C35	100M/500V	EB25D	Elektrolytický kondenzátor
C36	M33	C050-045X075	Fóliový kondenzátor
D4	1N4933	DO41-10	Dioda
R14	10k	0207/10	Rezistor
R19	10k	0207/10	Rezistor
R20	1k6	0207/10	Rezistor
R21	1k6	0207/10	Rezistor

Žhavení elektronky 300B

Označení	Hodnota	Pouzdro	Popis
B1	B250C3000	GBPC1	Usměrňovací můstek
C1	10m	E7,5-16	Elektrolytický kondenzátor
C2	10m	E7,5-16	Elektrolytický kondenzátor

Žhavení předzesilovače

Označení	Hodnota	Pouzdro	Popis
B1	B250C3000	GBPC1	Usměrňovací můstek
C1	10m	E7,5-16	Elektrolytický kondenzátor
C2	4m7	E5-13	Elektrolytický kondenzátor
C3	M33	C050-035X075	Fóliový kondenzátor
R1	120R	0207/10	Rezistor
R2	120R	0207/10	Rezistor
R3	M15	0207/10	Rezistor
R4	M15	0207/10	Rezistor
R5	M27	0207/10	Rezistor

ACTIDAMP - Mk IV

Označení	Hodnota	Pouzdro	Popis
C1	100p	C050-030X075	Fóliový kondenzátor
C2	220p	C050-030X075	Fóliový kondenzátor
C3	330p	C050-030X075	Fóliový kondenzátor
C4	470p	C050-030X075	Fóliový kondenzátor
C5	15p	C050-030X075	Fóliový kondenzátor
C6	15p	C050-030X075	Fóliový kondenzátor
C7	450p	C050-030X075	Fóliový kondenzátor
C8	1u	C050-030X075	Fóliový kondenzátor
C9	100p	C050-030X075	Fóliový kondenzátor

Označení	Hodnota	Pouzdro	Popis
C10	100p	C050-030X075	Fóliový kondenzátor
C11	10p	C050-030X075	Fóliový kondenzátor
C12	1u	C050-030X075	Fóliový kondenzátor
C13	680n	C050-030X075	Fóliový kondenzátor
C14	680n	C050-030X075	Fóliový kondenzátor
C15A	1u	C050-030X075	Fóliový kondenzátor
C15B	330n	C050-030X075	Fóliový kondenzátor
C15C	-	C050-030X075	Fóliový kondenzátor
C16	4n7	C050-030X075	Fóliový kondenzátor
C17A	10m	C050-030X075	Fóliový kondenzátor
C17B	-	C050-030X075	Fóliový kondenzátor
C17C	-	C050-030X075	Fóliový kondenzátor
C18	10p	C050-030X075	Fóliový kondenzátor
C19	680n	C050-030X075	Fóliový kondenzátor
C20	680n	C050-030X075	Fóliový kondenzátor
C21	100n	C050-030X075	Fóliový kondenzátor
C22	100n	C050-030X075	Fóliový kondenzátor
C23	100n	C050-030X075	Fóliový kondenzátor
C24	220u	E5-4	Elektrolytický kondenzátor
C25	10u	E1,8-4	Elektrolytický kondenzátor
C26	100n	C050-030X075	Fóliový kondenzátor
C27	100n	C050-030X075	Fóliový kondenzátor
C28	220u	E5-4	Fóliový kondenzátor
C29	10u	E1,8-4	Elektrolytický kondenzátor
C35	10u	E1,8-4	Elektrolytický kondenzátor
C201	100p	C050-030X075	Fóliový kondenzátor
C202	220p	C050-030X075	Fóliový kondenzátor
C203	330p	C050-030X075	Fóliový kondenzátor
C204	470p	C050-030X075	Fóliový kondenzátor
C205	15p	C050-030X075	Fóliový kondenzátor
C206	15p	C050-030X075	Fóliový kondenzátor
C207	450p	C050-030X075	Fóliový kondenzátor
C208	1u	C050-030X075	Fóliový kondenzátor
C209	100p	C050-030X075	Fóliový kondenzátor
C210	100p	C050-030X075	Fóliový kondenzátor
C211	10p	C050-030X075	Fóliový kondenzátor
C212	1u	C050-030X075	Fóliový kondenzátor
C213	680n	C050-030X075	Fóliový kondenzátor
C214	680n	C050-030X075	Fóliový kondenzátor
C215A	1u	C050-030X075	Fóliový kondenzátor
C215B	330n	C050-030X075	Fóliový kondenzátor
C215C	-	C050-030X075	Fóliový kondenzátor
C216	4n7	C050-030X075	Fóliový kondenzátor
C217A	10n	C050-030X075	Fóliový kondenzátor

Označení	Hodnota	Pouzdro	Popis
C217B	-	C050-030X075	Fóliový kondenzátor
C217C	-	C050-030X075	Fóliový kondenzátor
C218	10p	C050-030X075	Fóliový kondenzátor
C219	680n	C050-030X075	Fóliový kondenzátor
C220	680n	C050-030X075	Fóliový kondenzátor
C221	100n	C050-030X075	Fóliový kondenzátor
C222	100n	C050-030X075	Fóliový kondenzátor
C223	100n	C050-030X075	Fóliový kondenzátor
C224	220u	E5-4	Elektrolytický kondenzátor
C226	100n	C050-030X075	Fóliový kondenzátor
C227	100n	C050-030X075	Fóliový kondenzátor
C228	220u	E5-4	Elektrolytický kondenzátor
C229	10u	E1,8-4	Elektrolytický kondenzátor
C301	10u	E1,8-4	Elektrolytický kondenzátor
C302	10u	E5-4	Elektrolytický kondenzátor
C303		E1,8-4	Elektrolytický kondenzátor
C304	10u	E5-4	Elektrolytický kondenzátor
C305	10u	E1,8-4	Elektrolytický kondenzátor
C306		E1,8-4	Elektrolytický kondenzátor
D301	1N4004	DO41-10	Dioda
D302	1N4004	DO41-10	Dioda
D303	1N4004	DO41-10	Dioda
D304	1N4004	DO41-10	Dioda
IC1	-	317TS	Stabilizátor napětí
IC2	-	337TS	Stabilizátor napětí
L1	220uH	0207/15	Cívka
L201	220uH	0207/15	Cívka
OA1	NE5534	DIL-08	Operační zesilovač
OA2	NE5534	DIL-08	Operační zesilovač
OA3	LF411	DIL-08	Operační zesilovač
OA4	NE5534	DIL-08	Operační zesilovač
OA5	NE5534	DIL-08	Operační zesilovač
OA6	LF411	DIL-08	Operační zesilovač
OA201	NE5534	DIL-08	Operační zesilovač
OA202	NE5534	DIL-08	Operační zesilovač
OA203	LF411	DIL-08	Operační zesilovač
OA204	NE5534	DIL-08	Operační zesilovač
OA205	NE5534	DIL-08	Operační zesilovač
OA206	NE5534	DIL-08	Operační zesilovač
R1	220	0207/10	Rezistor
R2	51k	0207/10	Rezistor
R3	1M6	0207/10	Rezistor
R4	3k3	0207/10	Rezistor
R5	47	0207/10	Rezistor

Označení	Hodnota	Pouzdro	Popis
R6	1k8	0207/10	Rezistor
R7	1k8	0207/10	Rezistor
R8	1M6	0207/10	Rezistor
R9	100	0207/10	Rezistor
R10	3k3	0207/10	Rezistor
R11	10k	0207/10	Rezistor
R12	10k	0207/10	Rezistor
R13	5k1	0207/10	Rezistor
R14	12k	0207/10	Rezistor
R15	12k	0207/10	Rezistor
R16	1M	0207/10	Rezistor
R17A	2k	0207/10	Rezistor
R17B	150	0207/10	Rezistor
R18	240	0207/10	Rezistor
R19	3k3	0207/10	Rezistor
R20	390	0207/10	Rezistor
R21	6k8	0207/10	Rezistor
R22	7k5	0207/10	Rezistor
R23	1k	0207/10	Rezistor
R24	750	0207/10	Rezistor
R25	100	0207/10	Rezistor
R26	1M	0207/10	Rezistor
R27	1M	0207/10	Rezistor
R28	10k	PT-10	Rezistor
R29	10	0207/10	Rezistor
R30	220	0207/10	Rezistor
R31	2k2	0207/10	Rezistor
R32	10	0207/10	Rezistor
R33	100	0207/10	Rezistor
R34	2k2	0207/10	Rezistor
R201	220	0207/10	Rezistor
R202	51k	0207/10	Rezistor
R203	1M6	0207/10	Rezistor
R204	3k3	0207/10	Rezistor
R205	47	0207/10	Rezistor
R206	1k8	0207/10	Rezistor
R207	1k8	0207/10	Rezistor
R208	1M6	0207/10	Rezistor
R209	100	0207/10	Rezistor
R210	3k3	0207/10	Rezistor
R211	10k	0207/10	Rezistor
R212	10k	0207/10	Rezistor
R213	5k1	0207/10	Rezistor
R214	12k	0207/10	Rezistor

Označení	Hodnota	Pouzdro	Popis
R215	12k	0207/10	Rezistor
R216	1M	0207/10	Rezistor
R217A	2k	0207/10	Rezistor
R217B	150	0207/10	Rezistor
R218	240	0207/10	Rezistor
R219	3k3	0207/10	Rezistor
R220	390	0207/10	Rezistor
R221	6k8	0207/10	Rezistor
R222	7k5	0207/10	Rezistor
R223	1k	0207/10	Rezistor
R224	750	0207/10	Rezistor
R225	100	0207/10	Rezistor
R226	1M	0207/10	Rezistor
R227	1M	0207/10	Rezistor
R228	10k	PT-10	Rezistor
R229	10	0207/10	Rezistor
R230	220	0207/10	Rezistor
R231	2k2	0207/10	Rezistor
R232	10	0207/10	Rezistor
R233	100	0207/10	Rezistor
R234	2k2	0207/10	Rezistor
R301	220	0207/10	Rezistor
R302	220	0207/10	Rezistor
R303	220	0207/10	Rezistor
R304	220	0207/10	Rezistor
S1	-	DS-04	DIP 04
S2	-	DS-04	DIP 04
T1	2SK170	TO92	N-FET
T2	2SK170	TO92	N-FET
T3	BC546	TO92-EBC	NPN Tranzistor
T4	BC556	TO92-EBC	NPN Tranzistor
T201	2SK170	TO92	N-FET
T202	2SK170	TO92	N-FET
T203	BC546	TO92-EBC	NPN Tranzistor
T204	BC556	TO92-EBC	NPN Tranzistor

Symetrický napájecí zdroj

Označení	Hodnota	Pouzdro	Popis
C1	10n	C050-030X075	Fóliový kondenzátor
C2	10n	C050-030X075	Fóliový kondenzátor
C3	10n	C050-030X075	Fóliový kondenzátor
C4	10n	C050-030X075	Fóliový kondenzátor
C5	680n	C050-030X075	Fóliový kondenzátor

Označení	Hodnota	Pouzdro	Popis
C6	2200u	E7,5-16	Elektrolytický kondenzátor
C7	680n	C050-030X075	Fóliový kondenzátor
C8	2200u	E7,5-16	Elektrolytický kondenzátor
F1	0,15A	SH22,5A	Pojistka
F2	0,15A	SH22,5A	Pojistka
D1	-	LED5MM	LED - dioda
R1	2k2/2W	0204/7	Výkonový rezistor
R2	2k2/2W	0204/7	Výkonový rezistor
TR1	-	EI30-1	Transformátor
TR2	-	EI30-1	Transformátor
U1	-	DB1	Usměrňovací můstek

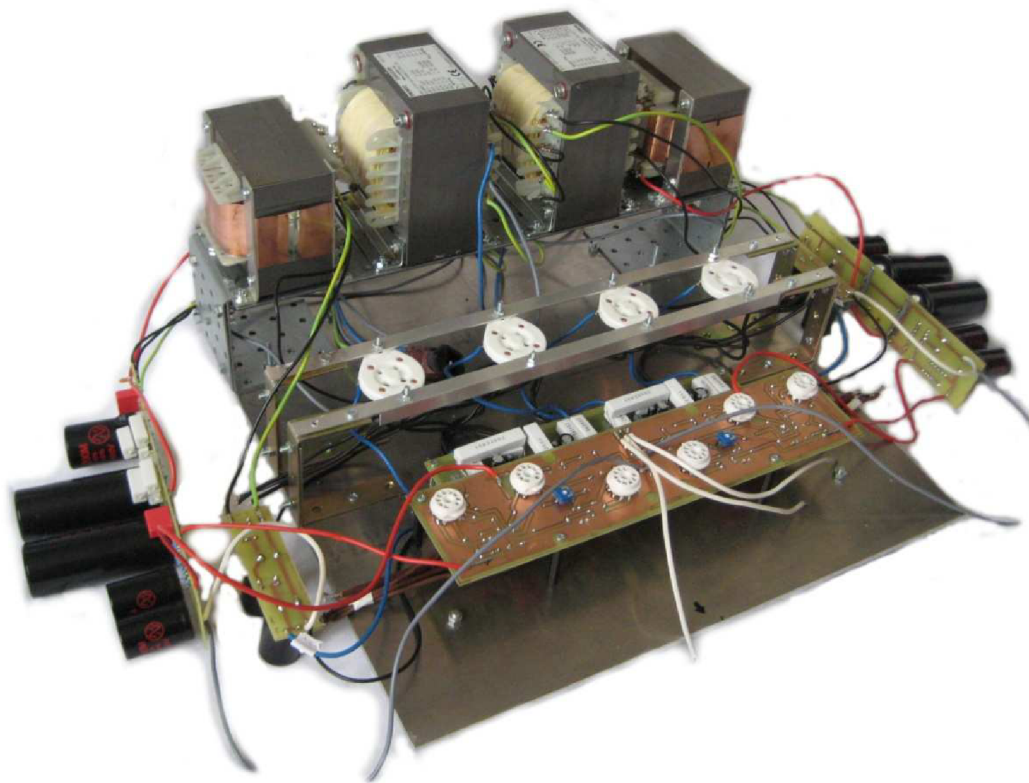
Přepínač vstupů

Označení	Hodnota	Pouzdro	Popis
B1		B-DIL	Usměrňovací můstek
C1	100n	C025-030X050	Fóliový kondenzátor
C2	100n	C025-030X050	Fóliový kondenzátor
C3	100n	C025-030X050	Fóliový kondenzátor
C4	10u	E2,5-5	Elektrolytický kondenzátor
C5	100u	E2,5-5	Elektrolytický kondenzátor
C6	100u	E2,5-5	Elektrolytický kondenzátor
D1	1N4148	DO41	Dioda
D2	1N4148	DO41	Dioda
D3	1N4148	DO41	Dioda
D4	1N4148	DO41	Dioda
D5	1N4148	DO41	Dioda
D6	1N4148	DO41	Dioda
D7	1N4148	DO41	Dioda
D8	1N4148	DO41	Dioda
D9	1N4148	DO41	Dioda
D10	1N4148	DO41	Dioda
D11	1N4148	DO41	Dioda
IC1	MEGA8-P	DIL28-3	Mikroprocesor
K1	-	351	Relé
K2	-	351	Relé
K3	-	351	Relé
K4	-	351	Relé
K5	-	351	Relé
K6	-	351	Relé
K7	-	351	Relé
K8	-	351	Relé
K9	-	351	Relé
K10	-	351	Relé

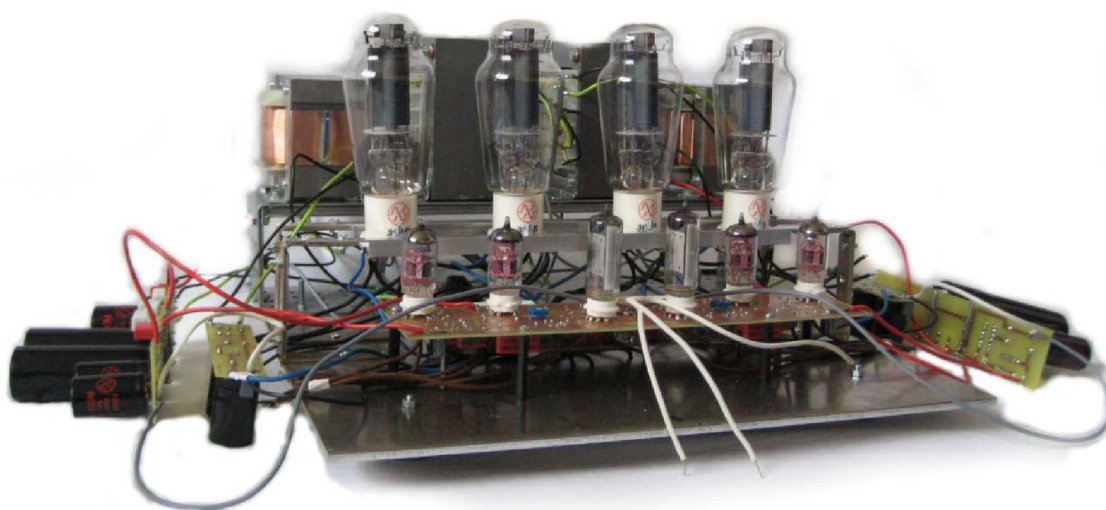
Označení	Hodnota	Pouzdro	Popis
K11	-	F4052_35	Relé
K12	-	F4052_35	Relé
R1	1k	0207/7	Rezistor
R2	1k	0207/7	Rezistor
R3	1k	0207/7	Rezistor
R4	1k	0207/7	Rezistor
R5	1k	0207/7	Rezistor
R6	1k	0207/7	Rezistor
R7	1k	0207/7	Rezistor
R8	1k	0207/7	Rezistor
R9	1k	0207/7	Rezistor
R10	1k	0207/7	Rezistor
R11	1k	0207/7	Rezistor
R12	10k	0207/7	Rezistor
R13	100	0207/7	Rezistor
R14	100	0207/7	Rezistor
R15	1k	0207/7	Rezistor
R16	1k	0207/10	Rezistor
R17	100	0207/7	Rezistor
R18	100	0207/7	Rezistor
R19	1k	0207/7	Rezistor
R20	1k	0207/10	Rezistor
R21	100	0207/7	Rezistor
R22	100	0207/7	Rezistor
R23	1k	0207/7	Rezistor
R24	1k	0207/10	Rezistor
R25	100	0207/7	Rezistor
R26	100	0207/7	Rezistor
R27	1k	0207/7	Rezistor
R28	1k	0207/10	Rezistor
R29	100	0207/7	Rezistor
R30	100	0207/7	Rezistor
R31	1k	0207/7	Rezistor
R32	1k	0207/10	Rezistor
R33	10k	0207/7	Rezistor
R34	10k	0207/7	Rezistor
R35	10k	0207/7	Rezistor
R36	10k	0207/7	Rezistor
R37	10k	0207/7	Rezistor
R38	10k	0207/7	Rezistor
R39	10k	0207/7	Rezistor
R40	10k	0207/7	Rezistor
R41	10k	0207/7	Rezistor
R42	10k	0207/7	Rezistor

Označení	Hodnota	Pouzdro	Popis
T1	BC337	TO-92C	NPN Tranzistor
T2	BC337	TO-92C	NPN Tranzistor
T3	BC337	TO-92C	NPN Tranzistor
T4	BC337	TO-92C	NPN Tranzistor
T5	BC337	TO-92C	NPN Tranzistor
T6	BC337	TO-92C	NPN Tranzistor
T7	BC337	TO-92C	NPN Tranzistor
T8	BC337	TO-92C	NPN Tranzistor
T9	BC337	TO-92C	NPN Tranzistor
T10	BC337	TO-92C	NPN Tranzistor
T11	BC337	TO-92C	NPN Tranzistor
TR1	BC337	EI30-1	Transformátor
U1	7805	TO-220S	Stabilizátor 5V
U2	7812	TO-220S	Stabilizátor 12V
X1	22-23-2081	22-23-2081	8 Pin
X2	22-23-2051	22-23-2051	5 Pin

E FOTOGRAFIE



Obr. 10 Měřící přípravek



Obr. 11 Měřící přípravek po osazení elektronkami