



VYSOKÉ UČENÍ TECHNICKÉ V BRNĚ

BRNO UNIVERSITY OF TECHNOLOGY

FAKULTA STROJNÍHO INŽENÝRSTVÍ

FACULTY OF MECHANICAL ENGINEERING

ÚSTAV MECHANIKY TĚLES, MECHATRONIKY A BIOMECHANIKY

INSTITUTE OF SOLID MECHANICS, MECHATRONICS AND BIOMECHANICS

BEZSENSOROVÉ ŘÍZENÍ POLOHY SOLENOIDU

SENSORLESS POSITION CONTROL OF SOLENOID VALVE

DIPLOMOVÁ PRÁCE

MASTER'S THESIS

AUTOR PRÁCE

AUTHOR

Bc. Matěj Piňos

VEDOUCÍ PRÁCE

SUPERVISOR

doc. Ing. Robert Grepl, Ph.D.

BRNO 2017

Zadání diplomové práce

Ústav: Ústav mechaniky těles, mechatroniky a biomechaniky
Student: **Bc. Matěj Piňos**
Studijní program: Aplikované vědy v inženýrství
Studijní obor: Mechatronika
Vedoucí práce: **doc. Ing. Robert Grepl, Ph.D.**
Akademický rok: 2016/17

Ředitel ústavu Vám v souladu se zákonem č. 111/1998 o vysokých školách a se Studijním a zkušebním řádem VUT v Brně určuje následující téma diplomové práce:

Bezsensorové řízení polohy solenoidu

Stručná charakteristika problematiky úkolu:

Práce se bude zabývat řízením polohy solenoidu bez použití sensoru polohy.

Při řízení se online odhaduje z naměřeného proudu indukčnost cívky solenoidu a z její závislosti na poloze lze získat odhad okamžité polohy. V práci bude ověřena možnost použití různých algoritmů pro filtraci proudu a odhad indukčnosti a jejich vliv na praktickou použitelnost a přesnost metody.

Práce bude obsahovat teoretickou část (odvození modelu), simulační i experimentální část.

Cíle diplomové práce:

- 1) Nastudujte problematiku řízení solenoidu s pohyblivým jádrem a způsoby nepřímého určování polohy jádra.
- 2) Sestavte matematický model soustavy.
- 3) Realizujte laboratorní model.
- 4) Navrhněte algoritmus pro nepřímé určování polohy jádra. Ověřte jeho funkčnost na matematickém i laboratorním modelu.
- 5) Aplikujte řízení jádra solenoidu na základě nepřímého určování polohy. Ověřte algoritmus pro více solenoidů.
- 6) Zhodnoťte využitelnost v praxi.

Seznam literatury:



Jyh-Chyang RENN, Yen-Sheng CHOU: Sensorless Plunger Position Control for a Switching Solenoid, JSME International Journal Series C Mechanical Systems, Machine Elements and Manufacturing, 2004

Valášek, M.: Mechatronika, Vydavatelství ČVUT 1995

Noskiewicz P.: Modelování a identifikace systémů, nakladatelství MONTANEX, 2007, ISBN:
80-7225-030-2

Termín odevzdání diplomové práce je stanoven časovým plánem akademického roku 2016/17.

V Brně, dne 2. 11. 2016



prof. Ing. Jindřich Petruška, CSc.
ředitel ústavu



doc. Ing. Jaroslav Katolický, Ph.D.
děkan fakulty

Abstrakt

Práce se zabývá problematikou řízení polohy pohyblivého jádra solenoidu bez použití dráhového senzoru. V teoretické části je představeno několik dostupných metod bezsenzorového odhadu pozice jádra. Pro účely praktické části je zvolena metoda založená na měření velikosti zvlnění proudu. Tato metoda je nejprve ověřena simulacemi, které jsou založené na matematickém modelu solenoidu. Následuje realizace laboratorního modelu, jehož cílem je řízení polohy odhadované ze zvlnění proudu.

Summary

This thesis deals with position control of movable solenoid core without using a distance sensor. There are several methods of sensorless position estimation presented in theoretical part. The method based on measurement of ripple current is chosen for experiments. Firstly, it is verified by simulations with mathematical model of solenoid. After that, the experiment is created. The goal is position control based on sensorless method.

Klíčová slova

solenoid, bezsenzorové určování polohy, regulace, zvlnění proudu.

Keywords

solenoid, sensorless position, control, ripple current

PIŇOS, M. *Bezsenszorové řízení polohy solenoidu*. Brno: Vysoké učení technické v Brně, Fakulta strojíního inženýrství, 2017. 76 s. Vedoucí diplomové práce doc. Ing. Robert Grepl, Ph.D.

Čestně prohlašuji, že jsem tuto diplomovou práci vypracoval samostatně za pomoci uvedené literatury a konzultací s doc. Ing. Robertem Greplem, Ph.D.

V Brně 26. května 2017

Bc. Matěj Piňos

Děkuji panu doc. Ing. Robertu Greplovi, Ph.D. za vedení mojí práce. Velké díky patří také mojí rodině a přítelkyni.

Bc. Matěj Piňos

Obsah

Úvod	13
1 Rešeršní studie	15
1.1 Analytický model solenoidu	15
1.1.1 Simulace elektrické části	16
1.2 Způsoby bezsensorového určování polohy jádra	17
1.2.1 Měření fázového posunu napětí a proudu	17
1.2.2 Určování polohy na základě zvlnění proudu	18
1.2.3 Měření velikosti magnetického indukčního toku	20
1.2.4 Rozdělení signálu na DC a AC složky	21
1.2.5 Analogové zpracování zvlnění proudu	22
1.3 Původní experimentální soustava	24
1.3.1 Solenoid	24
1.3.2 Laserový senzor	25
1.3.3 Čidlo proudu	26
1.3.4 Snižující měnič	28
2 Rozbor zadání a cíle řešení	29
3 Postup řešení	31
3.1 Experimentální soustava	31
3.1.1 Schéma	31
3.1.2 Aplikace laserového senzoru	32
3.1.3 Aplikace proudového čidla	33
3.1.4 Stabilizace teploty	33
3.1.5 Polohovací mechanismus	35
3.1.6 Čtyřkvadrantový měnič	36
3.2 Určení parametrů solenoidu	39
3.2.1 Měření odporu	39
3.2.2 Měření indukčnosti	40
3.2.3 Měření elektromagnetické síly	41
3.3 Bezsensorové určování polohy měřením zvlnění proudu	45
3.3.1 Návrh parametrů experimentu	45
3.3.2 Metoda přímého měření zvlnění proudu	46
3.3.3 Metoda analogového předzpracování signálu	47
3.3.4 Určování polohy ze zvlnění proudu	51
3.3.5 Teplotní kompenzace	53
3.4 Regulace polohy jádra	56
3.4.1 Kaskádní schéma regulace	56
3.4.2 Regulace polohy jádra	59
4 Výsledky regulace	63
5 Závěr	65

OBSAH

Seznam zkratk a symbolů **69**

Přílohy **71**

Úvod

Solenoidy jako jednoduché lineární aktuátory jsou využívány v celé řadě oblastí každodenního života, aniž by si to lidé uvědomovali. Své uplatnění nacházejí nejčastěji v řízení proudu tekutin jako elektropneumatické nebo elektrohydraulické ventily. Takovýto ventil je např. v každé pračce nebo plynovém kotli. Solenoid se také často využívá při ovládání západek mechanismů, např. u vstupních dveří bytových domů.

Režim, ve kterém výše jmenovaná zařízení pracují, lze charakterizovat jako zapnuto nebo vypnuto, a to bez zpětné vazby o tom, zda-li požadovaná akce skutečně proběhla nebo ne. Zpětnou vazbu lze v nejjednodušším případě získat např. použitím koncových spínačů, nebo lépe, snímačů polohy. Tato řešení jsou však spíše komplikacemi, ať už z hlediska konstrukce, tak z hlediska nutné údržby.

Pokročilejší metody řízení solenoidů jsou založeny na bezsenzorovém odhadu polohy jádra. Jejich teoretický základ je velmi jednoduchý, stačí snímat průběh proudu, který solenoidem protéká. Avšak uvedení do praxe bývá obtížné. Někdy připomíná spíše alchymii. Nelze totiž vytvořit jeden univerzální postup, který by pasoval na všechny solenoidy dostupné na trhu.

Výhodou bezsenzorového odhadu polohy je jeho nenáročná implementace co do konstrukčních úprav. Solenoid jako takový není třeba nijak měnit, pouze se k němu připojí řídicí elektronika. Ta se skládá ze tří hlavních částí, a to měniče, snímače proudu a procesoru. Poslední zmíněná součást zažívá velký propad cen a tak je možné předpokládat, že se v budoucnu stanou bezsenzorové metody atraktivnější.

Nevýhodou je fakt, který plyne ze samotné podstaty bezsenzorových metod. Pro odhad polohy musí solenoidem protékat alespoň minimální proud. Tato skutečnost ztěžuje použití solenoidů v aplikacích s nízkou spotřebou energie.

Využití bezsenzorových metod je možné jako indikace skutečného stavu ventilu bez případného rozebírání. Díky řídicí elektronice lze informaci o stavu sdělit i na dálku (např. přes internet, do velína). Tuto vlastnost je možné také využít u selektivního řízení klapek a uzávěrů ve vzduchotechnice pro každou místnost. Tato oblast využití je velice blízko k inteligentním domům, které se staly hitem poslední doby.

1. Rešeršní studie

1.1. Analytický model solenoidu

Solenoid s pohyblivým jádrem je elektromechanická součást, která přímo vytváří lineární pohyb. Pro elektrickou část, tedy vinutí solenoidu, platí základní diferenciální rovnice uvedená v [1]:

$$u = R(T)i + \frac{d\psi(x, i)}{dt} \quad (1.1.1)$$

kde:

u [V] ... napětí na kontaktech solenoidu,

R [Ω] ... odpor vinutí solenoidu,

T [$^{\circ}\text{C}$] ... teplota vinutí solenoidu,

i [A] ... proud procházející vinutím,

ψ [Wb] ... magnetický indukční tok,

x [m] ... velikost vzduchové mezery, tedy poloha jádra,

t [s] ... čas.

Oproti původnímu zdroji [1] je rovnice rozšířena o teplotní závislost odporu vinutí. Dále napětí a proud jsou obecně veličiny závislé na čase. Pro lepší přehlednost zápisu to však nebude zdůrazňováno. Rovnici 1.1.1 lze rozepsat jako:

$$u = R(T)i + \frac{\partial\psi(x, i)}{\partial i} \frac{di}{dt} + \frac{\partial\psi(x, i)}{\partial x} \frac{dx}{dt} \quad (1.1.2)$$

Magnetický indukční tok je dále roven $\psi = L(x)i$, kde $L(x)$ [H] je indukčnost solenoidu, která závisí na velikosti vzduchové mezery x [m]. Velikost vzduchové mezery odpovídá také míře vysunutí jádra. Aplikací tohoto vztahu na rovnici 1.1.2 vznikne:

$$u = R(T)i + L(x) \frac{di}{dt} + i \frac{dL(x)}{dx} \frac{dx}{dt} \quad (1.1.3)$$

kde poslední člen představuje tzv. pohybové napětí. Experiment uvedený v [7] prokazuje, že při běžné činnosti solenoidu je velikost tohoto napětí menší než 2% vzhledem k ostatním členům rovnice 1.1.3. Při jeho zanedbání má napěťová rovnice finální podobu:

$$u = R(T)i + L(x) \frac{di}{dt} \quad (1.1.4)$$

Mechanická část solenoidu je popsána diferenciální rovnicí druhého řádu [7]:

$$m \frac{d^2x}{dt^2} + kx = F_{im} - F_{load} \quad (1.1.5)$$

kde:

m [kg] ... hmotnost jádra solenoidu,

k [$\text{N}\cdot\text{m}^{-1}$] ... tuhost vratné pružiny,

F_{im} [N] ... elektromagnetická síla vyvinutá solenoidem,

F_{load} [N] ... vnější zatížení (tím může být i tíha jádra, pokud je solenoid umístěn svisle).

1.1. ANALYTICKÝ MODEL SOLENOIDU

V rovnici 1.1.5 není uvažováno ani tření, ani tlumení. Odvození elektromagnetické síly je možné např. pomocí koenergie magnetického obvodu [7]:

$$F_{im} = \frac{\partial W_{co}(x, i)}{\partial x} = \frac{\partial \psi(x, i)}{\partial x} i = \frac{dL(x)}{dx} i^2 \quad (1.1.6)$$

kde:

$W_{co}(x, i)$ [J] ... koenergie soustavy.

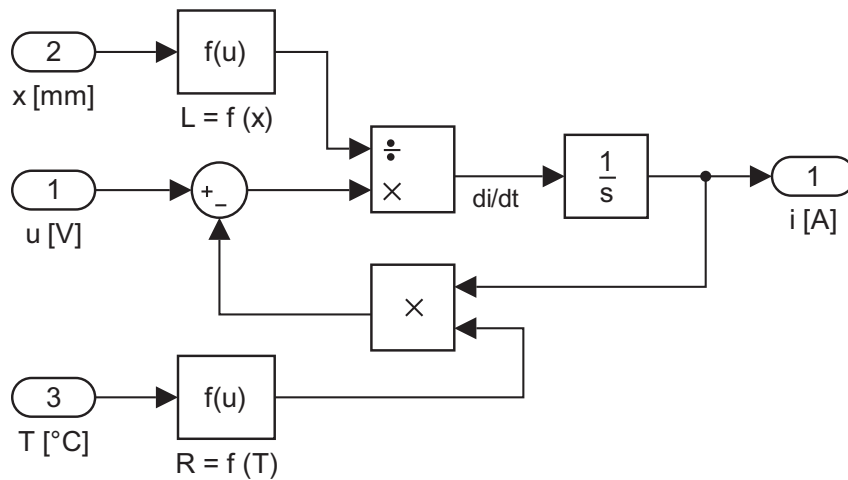
Průběh indukčnosti $L(x)$ je obecně nelineární. Tím pádem i jeho derivace. Vynásobením s kvadrátem protékajícího proudu se nelinearita elektromagnetické síly ještě zvětšuje.

1.1.1. Simulace elektrické části

Pro další postup byla vytvořena simulace elektrické části solenoidu v programu MATLAB SIMULINK. Rovnici (1.1.4) lze přepsat do tvaru:

$$\frac{di}{dt} = \frac{1}{L(x)} (u - R(T)i) \quad (1.1.7)$$

a vyjádřit ji graficky jako na obr. 1.1.1. Vstupem je poloha jádra, teplota vinutí a velikost napájecího napětí. Neznámé závislosti odporu a indukčnosti v blocích označených $f(u)$ je třeba zjistit experimentálně pro daný typ solenoidu.



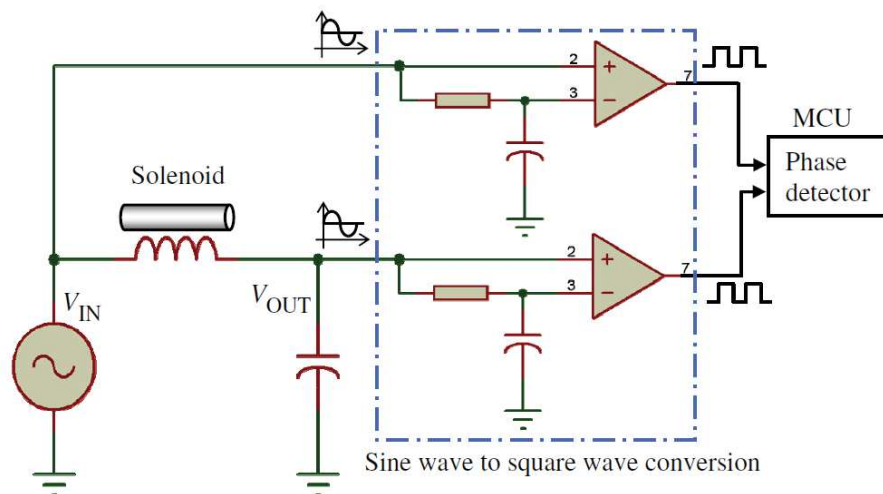
Obr. 1.1.1: Simulace elektrické rovnice solenoidu

1.2. Způsoby bezsensorového určování polohy jádra

V následujících kapitolách budou popsány dostupné metody bezsensorového určování polohy jádra solenoidu. Podstata všech metod spočívá v závislosti indukčnosti vinutí na pozici jádra $L = f(x)$. Uvedené metody se zabývají reálnými solenoidy s jedním hlavním vinutím. Nejsou zde uvažována pomocná nebo měřicí vinutí.

1.2.1. Měření fázového posunu napětí a proudu

Celá tato kapitola je převzata z [2]. Základem této metody je měření velikosti zpoždění proudu za napětím. Solenoid je zde zapojen v sérii s kondenzátorem a společně tvoří LC filtr (obr. 1.2.1). Buzení je prováděno sinusovým signálem, jehož frekvence je blízko rezonance obvodu.

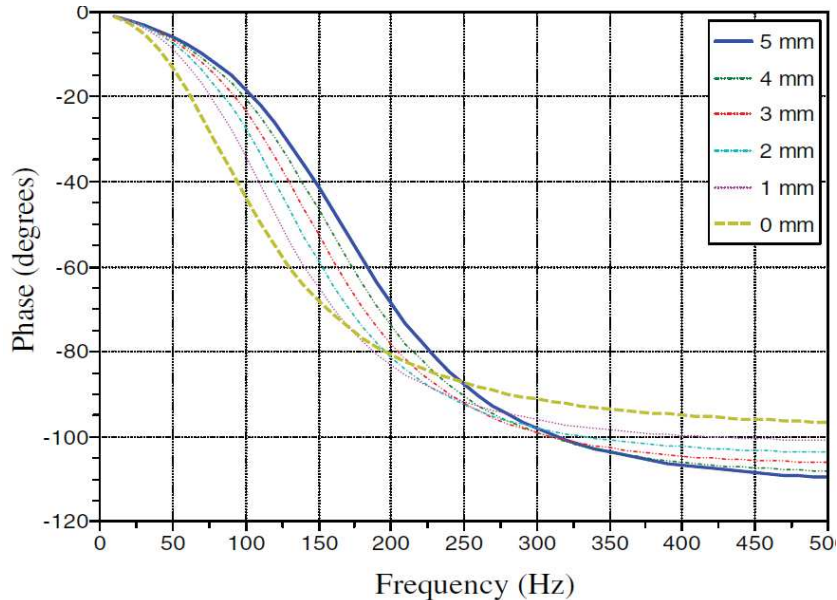


Obr. 1.2.1: Schéma experimentu se solenoidem zapojeným jako LC filtr [2]

Změna polohy jádra způsobuje změnu indukčnosti vinutí. Tím se mění parametry LC filtru a posouvá se fáze napětí a proudu. Tento posun je zde detekován pomocí 2 operačních zesilovačů (OZ). Horní z nich detekuje vstupní napětí V_{IN} , dolní z nich výstupní napětí V_{OUT} . Invertující vstupy zesilovačů jsou chytře připojeny k RC filtru. Ten udržuje hodnotu stejnosměrné složky signálu. Začátek kladné půlvlny způsobí překlopení výstupu OZ, který je dále detekován mikrokontrolérem (MCU). Časový úsek mezi překlopením horního a dolního zesilovače pak odpovídá zpoždění napětí a proudu.

1.2. ZPŮSOBY BEZSENZOROVÉHO URČOVÁNÍ POLOHY JÁDRA

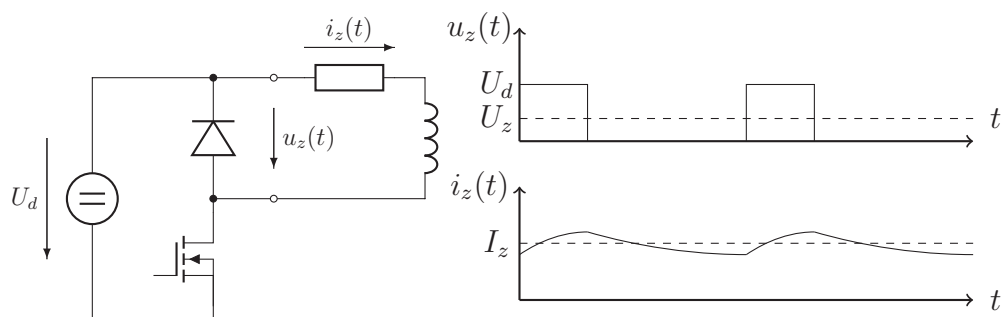
Na základě tohoto postupu byly provedeny kalibrace. Výsledkem jsou fázově-frekvenční diagramy pro různé polohy jádra. Z obr. 1.2.2 je patrné, že největší citlivost lze dosáhnout při frekvenci napájecího napětí 125 Hz.



Obr. 1.2.2: Fázově-frekvenční diagram [2]

1.2.2. Určování polohy na základě zvlnění proudu

Následující kapitola je inspirována publikací [3]. Základ popisované metody vychází z měření velikosti zvlnění proudu. Zvlnění proudu je jev charakteristický pro indukční zátěž, která je napájena pulzně šířkovou modulací (Pulse Width Modulation - PWM). Podrobné vysvětlení je provedeno na následujících obrázcích.



Obr. 1.2.3: Solenoid zapojený jako zátěž snižujícího měniče

Na obr. 1.2.3 je solenoid připojen ke snižujícímu měniči. Měnič je buzen pomocí PWM signálu, který způsobuje, že se na kontaktech vinutí střídá napětí zdroje U_d a napětí nulové diody $-0,6$ V. Vinutí tyto skoky napětí filtruje svojí indukčností. Proud, který jím protéká, střídavě roste a klesá po exponenciálách.

Makroskopicky se tak jeví, že proud má ustálenou střední hodnotu I_z . Při bližším pohledu je patrné, že dochází k jeho zvlnění okolo této hodnoty. Pro ustálené stavy platí:

$$U_z = U_d s, \quad I_z = \frac{U_d}{R} \quad (1.2.1)$$

kde:

U_z [V] ... modulované napětí na zátěži,

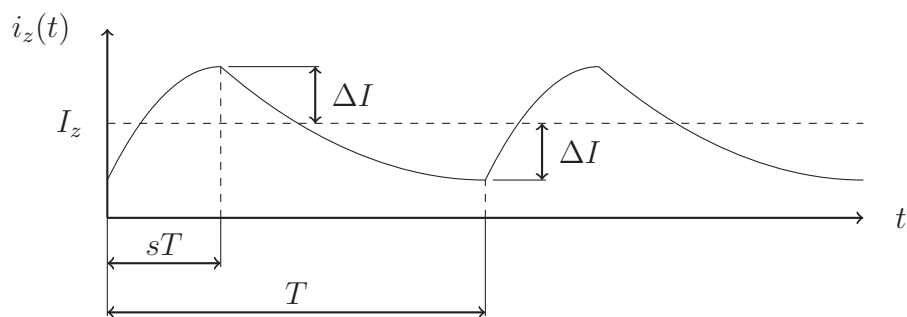
U_d [V] ... napětí zdroje,

s [-] ... střída,

R [Ω] ... odpor vinutí,

I_z [A] ... střední hodnota proudu.

V detailním zobrazení průběhu proudu na obr. 1.2.4 je lépe patrné jeho zvlnění, které je dále označované jako ΔI .



Obr. 1.2.4: Detail průběhu proudu při PWM modulaci napětí

Pro výpočet velikosti zvlnění proudu v případě unipolární PWM platí vztah:

$$\Delta I = \frac{U_d}{2fL} s(1-s) \quad (1.2.2)$$

kde:

ΔI [A] ... velikost zvlnění proudu,

f [Hz] ... nosná frekvence PWM,

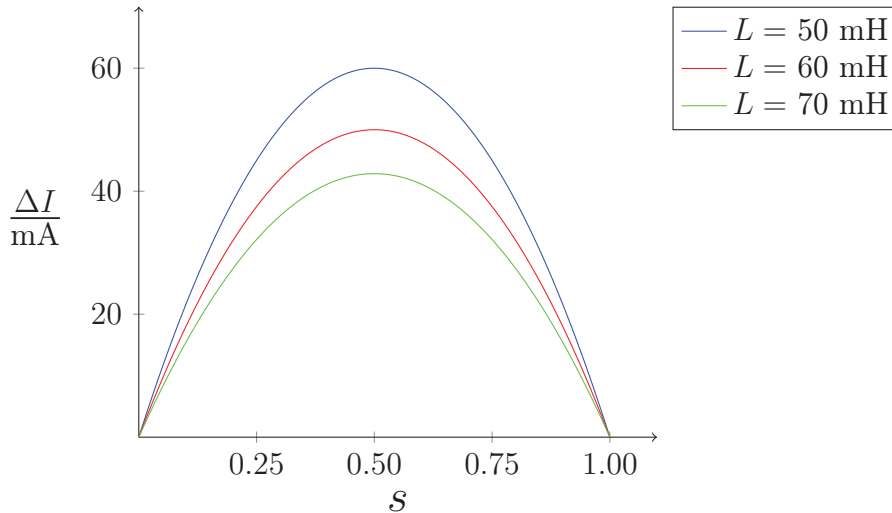
L [H] ... indukčnost vinutí.

Při jeho odvození není uvažován vliv nulové diody, odporu vinutí. Vztah platí pouze pro konstantní indukčnost. Rozšířením tohoto vztahu o proměnnou indukčnost $L(x)$ dostáváme její vyjádření ve tvaru:

$$L(x) = \frac{U_d}{2\Delta I f} s(1-s) \quad (1.2.3)$$

1.2. ZPŮSOBY BEZSENZOROVÉHO URČOVÁNÍ POLOHY JÁDRA

Ze známé nebo změřené závislosti $L(x)$ je následně určena poloha jádra. Základ této metody je použit například v článku [4]. Příklad průběhu zvlnění proudu pro celý rozsah střídý je nastíněn v grafu 1.2.5. Jedná se o parabolu s maximem ve střídě $s = 0,5$.



Obr. 1.2.5: Příklad průběhu zvlnění proudu pro $U_d = 12$ V, $f = 500$ Hz a různé indukčnosti

1.2.3. Měření velikosti magnetického indukčního toku

Popisovaná metoda vychází z článku [5]. Algoritmus určování polohy jádra je založen na nepřímém měření magnetického indukčního toku. Solenoid je připojen k měnič, který je řízen pomocí PWM signálu. Během první části periody PWM, kdy je měnič sepnut, je zaznamenáván průběh proudu. Z naměřených dat je následně vypočítána indukčnost podle vzorce:

$$L(i, x) = \frac{\Delta\psi}{\Delta i} = \frac{\int (U_d - Ri) dt}{\Delta i} \quad (1.2.4)$$

kde:

L [H] ... indukčnost vinutí,

i [A] ... proud,

x [m] ... poloha jádra,

ψ [Wb] ... magnetický indukční tok,

U_d [V] ... napětí zdroje,

R [Ω] ... odpor vinutí,

t [s] ... čas.

Poloha jádra je následně určena ze známého průběhu indukčnosti $L(x)$.

1.2.4. Rozdělení signálu na DC a AC složky

Další metoda byla publikována v [6]. Vychází rovněž ze základního předpokladu, že indukčnost způsobuje fázový posun napětí a proudu. Oproti způsobu uvedenému v kapitole 1.2.1 se však liší způsobem vyhodnocení polohy. Základem algoritmu je rovnice:

$$u = Ri + \frac{dL}{dt}i + L\frac{di}{dt} \quad (1.2.5)$$

kde:

u [V] ... napětí,

R [Ω] ... odpor vinutí,

i [A] ... proud,

L [H] ... indukčnost vinutí,

t [s] ... čas.

Napětí a proud jsou následně rozepsány jako součet stejnosměrné (DC) a střídavé (AC) složky:

$$\begin{aligned} u &= u_{AC} + U_{DC} \\ i &= i_{AC} + I_{DC} \end{aligned} \quad (1.2.6)$$

Dosazením těchto vztahů do (1.2.5) a dalšími úpravami dostaneme vyjádření napěťové rovnice ve tvaru:

$$u_{AC} = \frac{U_{DC}}{I_{DC}}i_{AC} + L\frac{di_{AC}}{dt} \quad (1.2.7)$$

Průběh střídavých složek je dále uvažován jako sinusový:

$$\begin{aligned} i_{AC} &= \bar{i}_{AC} \cos(\omega t + \phi) \\ u_{AC} &= \bar{u}_{AC} \cos(\omega t + \phi + \theta) \end{aligned} \quad (1.2.8)$$

kde:

$\bar{u}_{AC}, \bar{i}_{AC}$ [V, A] ... amplituda napětí, proudu,

ω [rad.s⁻¹] ... úhlová rychlost,

ϕ [rad] ... počáteční fáze,

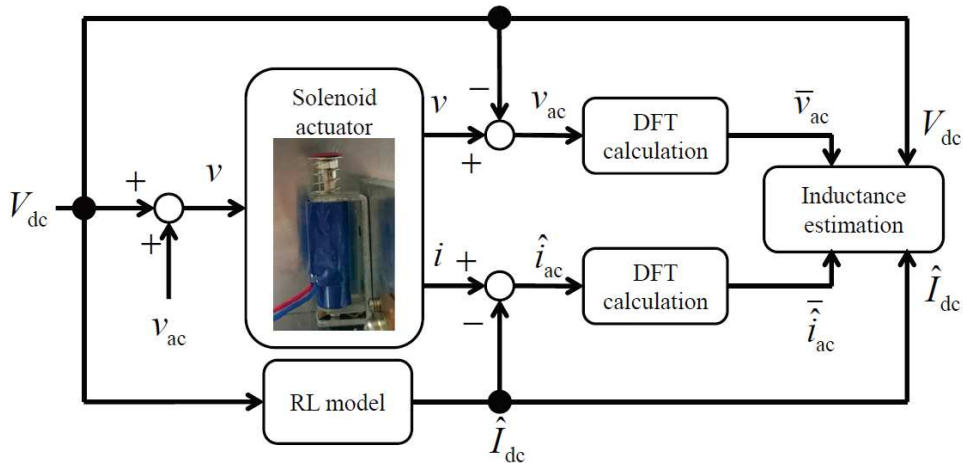
θ [rad] ... fázový posun napětí a proudu.

Indukčnost je pak vyjádřena vztahem:

$$L = \frac{1}{\omega} \sqrt{\left(\frac{\bar{u}_{AC}}{\bar{i}_{AC}}\right)^2 - \left(\frac{U_{DC}}{I_{DC}}\right)^2} \quad (1.2.9)$$

1.2. ZPŮSOBY BEZSENZOROVÉHO URČOVÁNÍ POLOHY JÁDRA

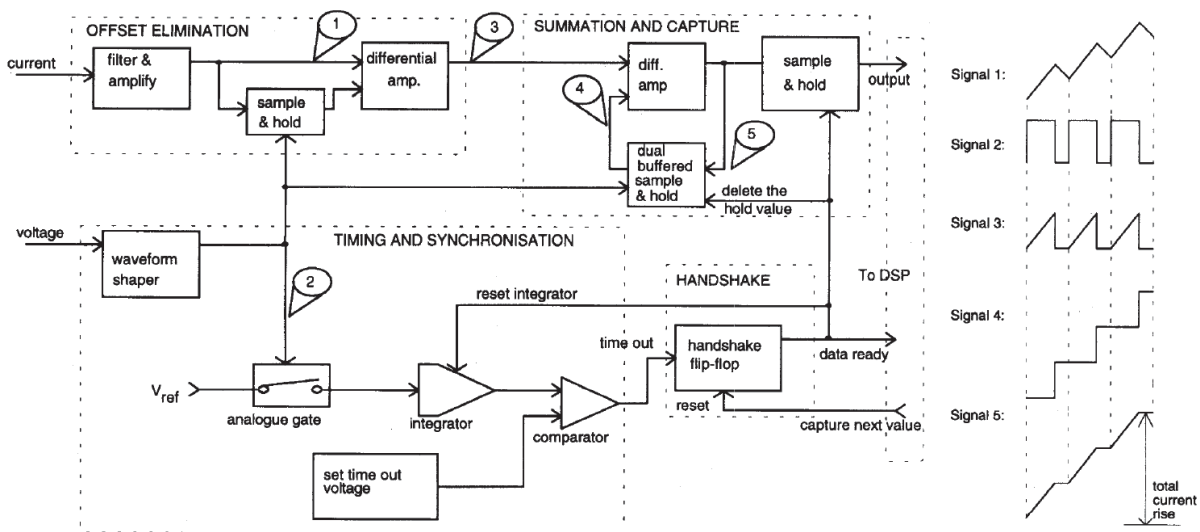
Z indukčnosti je následně určena poloha jádra. Při reálném experimentu (obr. 1.2.6) jsou ω a \bar{u}_{AC} konstantní. Vstupem soustavy je velikost napětí U_{DC} . Z této hodnoty je vytvářen signál pro solenoid a jeho matematický model. Na kontaktech vinutí solenoidu je měřeno napětí a procházející proud. Z těchto hodnot jsou následně vypočítány střídavé složky, které jsou dále zpracovány diskretní fourierovou transformací (DFT - Discrete Fourier Transform). Výsledkem DFT jsou amplitudy střídavých složek. Posledním krokem je aplikace vztahu (1.2.9).



Obr. 1.2.6: Algoritmus určení indukčnosti na základě stejnosměrných a střídavých složek napětí a proudu [6]

1.2.5. Analogové zpracování zvlnění proudu

Starší metoda [7] se zabývá problematikou, jak určit velikost zvlnění proudu bez neustálého provádění A/D převodu. Řešením je elektronický obvod, který analogově zpracuje signály s informacemi o napětí a proudu. Schéma tohoto obvodu je na obr. 1.2.7.



Obr. 1.2.7: Diagram analogového zpracování signálu podle [7]

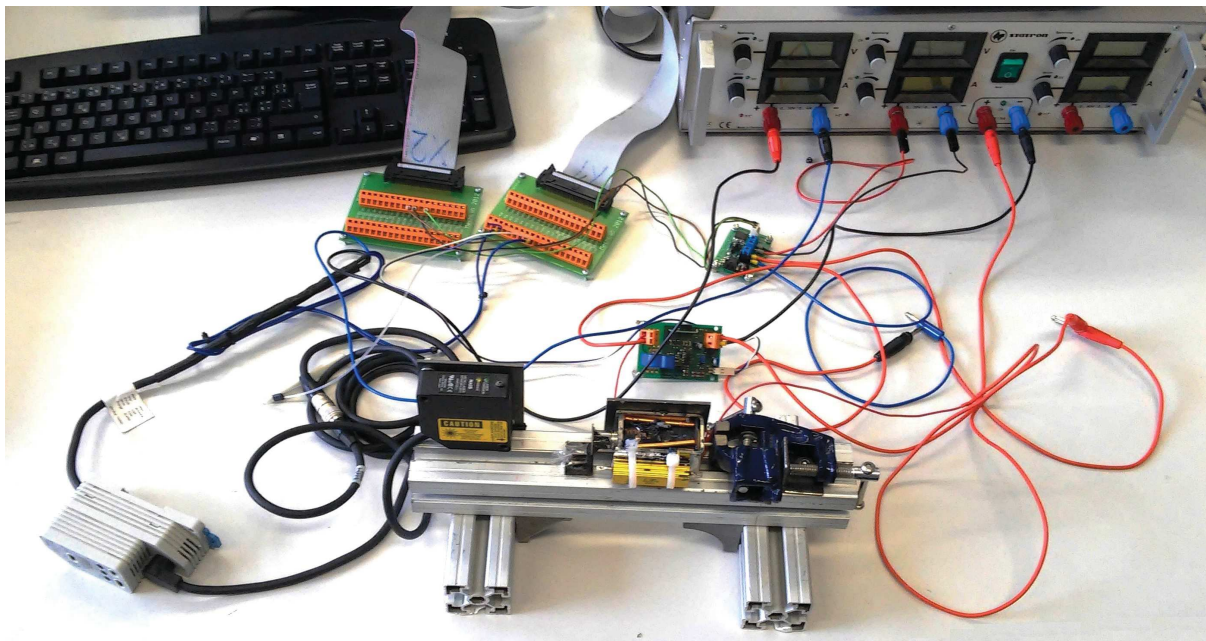
Vpravo je sloupec s průběhy signálů v důležitých bodech celého diagramu. *Signal 1* je záznam z čidla proudu - obsahuje střední hodnotu a zvlnění. *Signal 2* je průběh napájecího napětí solenoidu (PWM), který již prošel tvarovačem. Tento signál slouží pro synchronizaci celého obvodu. *Signal 3* nese informaci o zvlnění proudu, střední hodnota již byla odstraněna diferenciallyně zapojeným operačním zesilovačem. Důležitým vstupem tohoto zesilovačem je paměť, která je synchronizována se začátkem PWM signálu. *Signal 4* obsahuje max. hodnotu, na kterou se dostal *Signal 5*. Tato hodnota je přivedena na vstup sumačního zesilovače. Tím je získán výstup *Signal 5*, který obsahuje informaci o zvlnění proudu v několikati periodách PWM.

Synchronizační část obvodu obsahuje také integrátor. Díky němu se k výstupu také přidává informace o počtu vyhodnocených period PWM. Celý algoritmus tak výrazně snižuje nároky na procesor a jeho A/D převodník. Zajímavým rozšířením této metody by byla implementace na FPGA (Field Programmable Gate Array - programovatelné hradlové pole), např. myRIO.

1.3. PŮVODNÍ EXPERIMENTÁLNÍ SOUSTAVA

1.3. Původní experimentální soustava

Experimentální soustava byla na začátku práce převzata ve stavu, který je zachycen na fotografii 1.3.1. Skládá se ze solenoidu, laserového senzoru, čidla proudu, snižujícího měniče a rámu z hliníkových profilů. V dalších kapitolách jsou jednotlivé komponenty blíže popsány.



Obr. 1.3.1: Původní experimentální soustava převzatá po diplomové práci [8]

1.3.1. Solenoid

Původní solenoid je bez jakéhokoliv štítku nebo popisu. Z diplomové práce [8] je možné zjistit pouze napájecí napětí. Další parametry nelze použít, protože ihned po převzetí byl solenoid opraven. Byla odstraněna spálená izolace a část poškozeného vinutí. Pohyblivé jádro neobsahuje permanentní magnet. Díky tomu je lhostejné, jaký směrem teče proud, protože jádro bude vždy jen vtahováno dovnitř. O vysunutí jádra ven se stará vratná pružina. Efektivní chod jádra lze provádět na dráze až 8 mm.

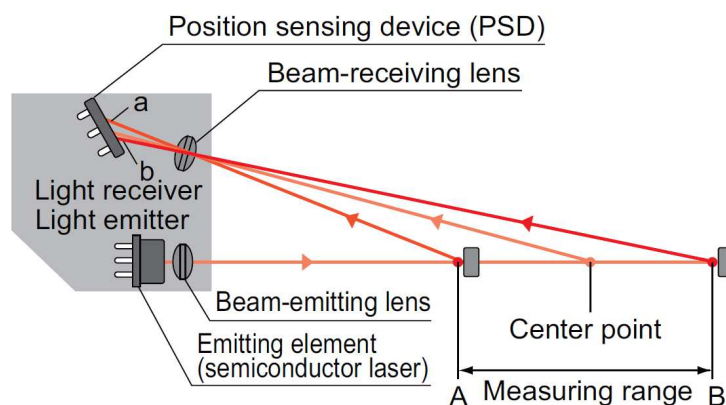
1.3.2. Laserový senzor

Laserový senzor vzdálenosti LM10 je základní referencí pro určování polohy jádra. Je schopen měřit vzdálenost v intervalu 20 mm s přesností 0,05 mm s frekvencí 1 kHz. Při použití nižší vzorkovací frekvence se přesnost zvyšuje až na 5 μm při 10 Hz (viz obr. 1.3.2). To však nelze použít pro účely real-time řízení.

Item	Model No.	IEC standards conforming type	ANR1150
		FDA regulations conforming type	ANR11501
Measurement center distance			50 mm 1.969 in
Measuring range			± 10 mm ± 0.394 in
Beam spot diameter (Representative values from a measurement center distance)			0.6 \times 1.1 mm 0.024 \times 0.043 in approx.
Resolution (2σ)	10Hz		5 μm 0.197 mil
	100Hz		16 μm 0.630 mil
	1kHz		50 μm 1.969 mil

Obr. 1.3.2: Základní parametry laserového senzoru LM10 [9]

Princip měření je založen na metodě triangulace. Její podstata je vysvětlena na obr. 1.3.3. Senzor se skládá ze dvou částí. Laserový emitor vytváří paprsek, který musí být orientován ve směru pohybu zkoumaného objektu. Při jeho dopadu na objekt se odráží zpátky k senzoru a prochází skrze čočku. Obraz paprsku se promítá na PSD čip (Position Sensing Device), což je součástka citlivá na pozici světla. Změna polohy objektu způsobuje posunutí obrazu paprsku na PSD čipu. Důležité je dodržení správné vzdálenosti zkoumaného objektu od senzoru. V tomto případě je rozsah měření od 40 mm (bod A) do 60 mm (bod B).



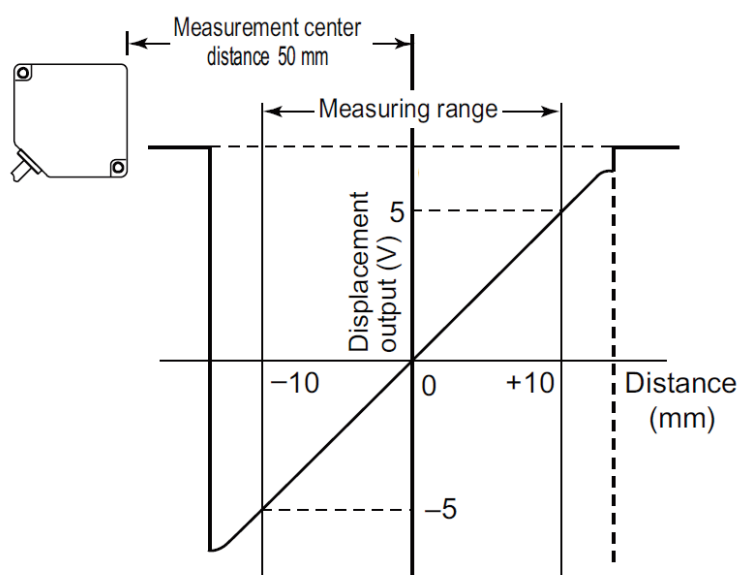
Obr. 1.3.3: Základní parametry laserového senzoru LM10 [9]

1.3. PŮVODNÍ EXPERIMENTÁLNÍ SOUSTAVA

Senzor je dále spojen s vyhodnocovacím členem (ozn. ANR5231 Window comparator type). Jeho hlavními funkcemi jsou:

- volba zvorkovací frekvence pomocí přepínače (10 Hz, 100 Hz, 1 kHz),
- nastavení nulové hodnoty (offset) pomocí trimru,
- signalizace vhodných světelných podmínek,
- napěťový výstup ± 5 V (zobrazen také na vestavěném LCD).

Závislost polohy objektu a výstupního napětí je lineární viz obr. 1.3.4. Pokud je objekt mimo měřicí rozsah, tak dochází k saturaci signálu.



Obr. 1.3.4: Závislost vzdálenosti a výstupního napětí [9]

1.3.3. Čidlo proudu

Pro měření proudu, který prochází solenoidem, byla použita destička z mechlavovské stavebnice. Měřicím prvek je zde LEM LTSR 6-NP, což je senzor založený na principu Hallova jevu. Jeho vnitřní zapojení dovoluje měření jak stejnosměrného, tak střídavého proudu. Výstupní signál LEM čidla je napěťový a lze ho charakterizovat vztahem z datasheetu [10]:

$$V_{out} = 2,5 \pm \frac{0,625I_p}{I_{pn}} \quad (1.3.1)$$

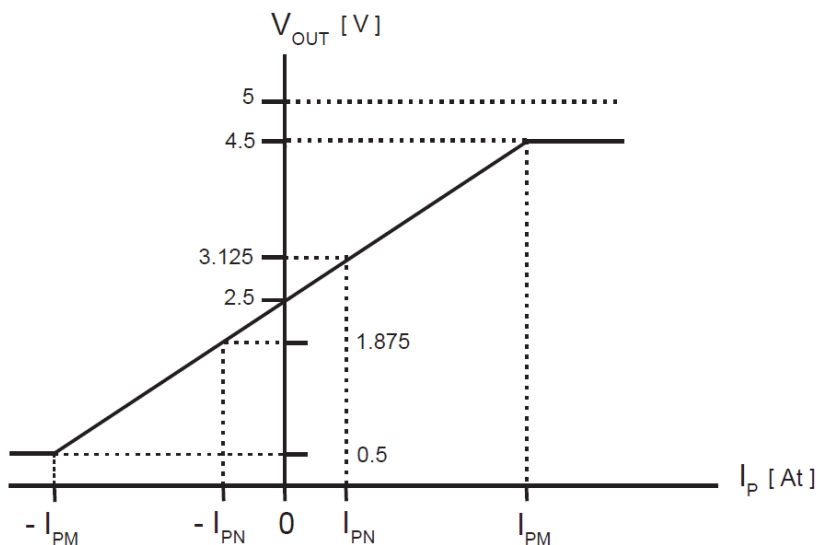
kde:

V_{out} [V] ... výstupní napětí,

I_p [A] ... velikost procházejícího proudu,

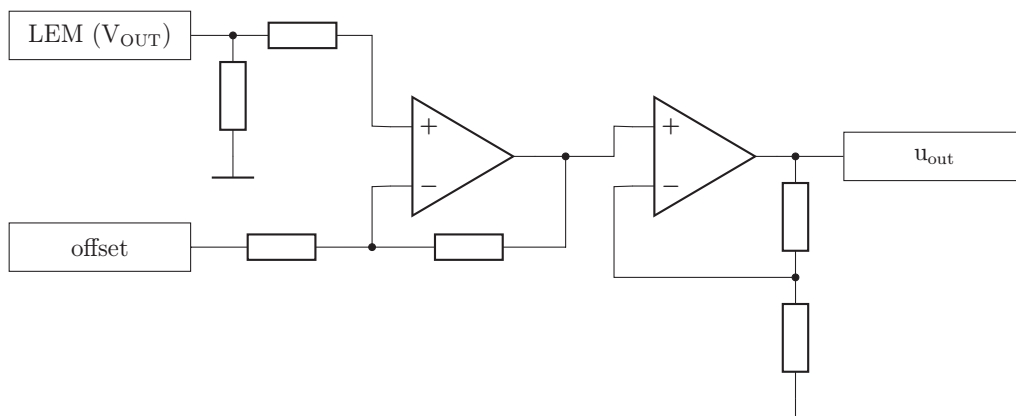
I_{pn} [A] ... maximální hodnota měřeného proudu (zde 2 A).

Tuto závislost lépe vystihuje grafické vyjádření na obr. 1.3.5. Velkou výhodou tohoto senzoru je jeho linearita.



Obr. 1.3.5: Závislost měřeného proudu a výstupního napětí senzoru LEM LTSR 6-NP [10]

Výstup LEM senzoru je dále veden na diferenciální operační zesilovač (obr. 1.3.6). Jeho účelem je vytvoření nulového výstupního napětí u_{out} při nulovém měřeném proudu. Nastavení offsetu se provádí manuálně trimrem. Signál je dále zesílen, aby se zvětšil odstup od šumu. Tím je získáno výstupní napětí celého čidla proudu u_{out} .



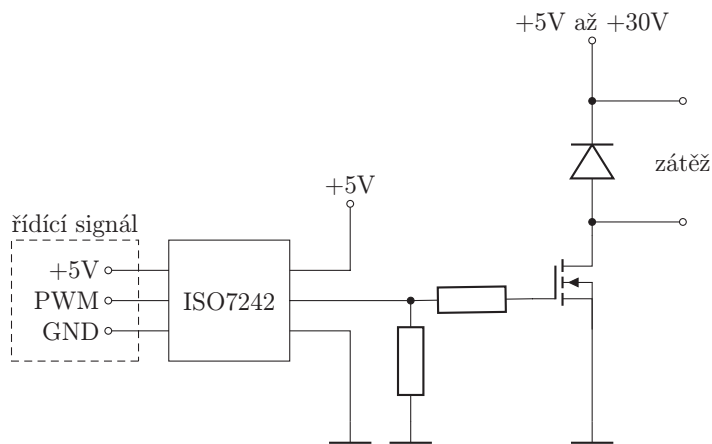
Obr. 1.3.6: Schéma desky pro měření proudu z Mechlavovské stavebnice

Toto analogové přizpůsobení signálu mění sklon charakteristiky (1.3.1). Linearita výstupu tím však porušena není. V dalších kapitolách bude celá měřicí deska označována jako proudové čidlo nebo čidlo proudu.

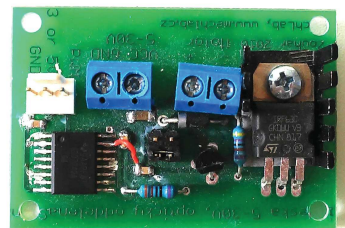
1.3. PŮVODNÍ EXPERIMENTÁLNÍ SOUSTAVA

1.3.4. Snižující měnič

Pro napájení zátěže byl použit snižující měnič z mechlavovské stavebnice. Jeho zapojení (obr. 1.3.7a) umožňuje provoz zátěže jen v 1. kvadrantu, tj. kladný směr proudu a napětí. Oddělení řídicího signálu od silové části obvodu zde zajišťuje optočlen ISO7242. Ten se dále připojuje k počítačová kartě MF624. Logická 1 na pinu PWM odpovídá sepnutí měniče, logická 0 pak vypnutí. Nevýhodou pro uživatele je fakt, že pokud není připojen konektor s řídicím signálem, tak je výstup měniče trvale sepnutý.



(1.3.7a) Schéma snižujícího měniče z mechlavovské stavebnice



(1.3.7b) Ilustrační fotografie měniče

2. Rozbor zadání a cíle řešení

Zadání práce obsahuje následující body.

1. Nastudujte problematiku řízení solenoidu s pohyblivým jádrem a způsoby nepřímého určování polohy jádra.
2. Sestavte matematický model soustavy.
3. Realizujte laboratorní model.
4. Navrhněte algoritmus pro nepřímé určování polohy jádra. Ověřte jeho funkčnost na matematickém i laboratorním modelu.
5. Aplikujte řízení jádra solenoidu na základě nepřímého určování polohy. Ověřte algoritmus pro více solenoidů.
6. Zhodnoťte využitelnost v praxi.

První dva body byly splněny v rešeršní části, která se zabývá obecným modelem solenoidového aktuátoru a metodami bezsensorového určování polohy. V závěru této kapitoly je také uveden stav původní experimentální soustavy. Laboratorní model potřebný pro splnění práce bude z této soustavy vycházet.

Podstata čtvrtého bodu zadání je rovněž popsána v teoretické části práce. Praktický návrh bezsensorového určování polohy je ovšem složitější. Jedná se o nejdůležitější bod práce, protože bez něj nelze splnit následující dva body zadání. Pro bezsensorové určování polohy byla zvolena metoda měření velikosti zvlnění proudu.

Práce je prakticky zaměřena a proto je třeba vytvořit kvalitní experimentální model. Předchozí varianta není příliš promyšlená. Měření závislostí zabírají velké množství času. Proto je nutné je automatizovat. Tím se zlepší i opakovatelnost experimentů. Z hlediska použité elektroniky jsou maximálně využity komponenty z mechatrovníkové stavebnice. Simulace jsou prováděny v MATLAB SIMULINK, který je se soustavou propojen prostřednictvím počítačové karty MF624 od společnosti HUMUSOFT.

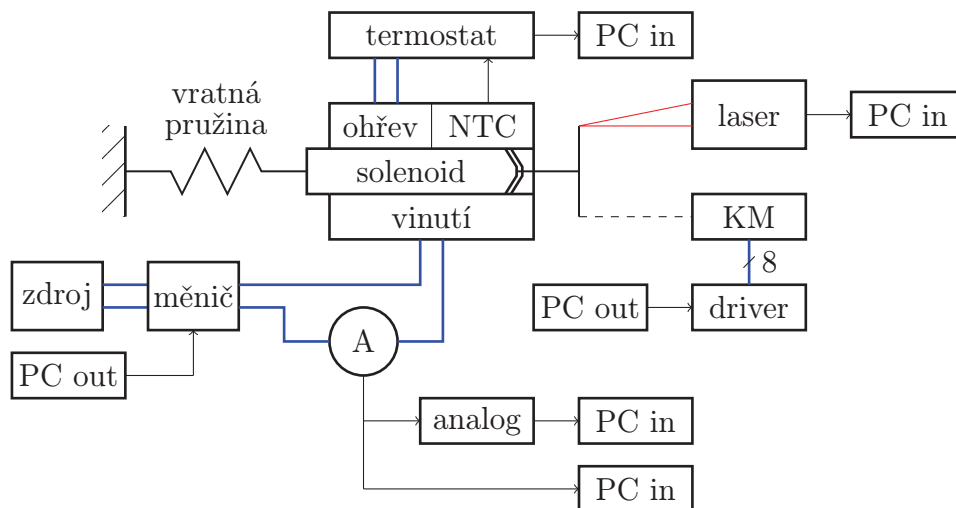
3. Postup řešení

3.1. Experimentální soustava

3.1.1. Schéma

Na obr. 3.1.1 je znázorněno celé schéma experimentální soustavy. Signálové vodiče jsou znázorněny černými čarami, silové vodiče modře. Základem soustavy je solenoid, snižující měnič, čidlo proudu (A) a laserový senzor vzdálenosti.

Měnič je napájen ze zdroje konstantního napětí. Jeho řízení je prováděno pomocí PWM signálu z počítačové karty MF624. Mezi měničem a vinutím solenoidu je zařazeno proudové čidlo s napěťovým výstupem. Signál z tohoto čidla je posílán jak na analogový vstup karty MF624, tak na analogové předzpracování signálu. Deska analogového předzpracování (*analog*) má rovněž napěťový výstup do PC.



Obr. 3.1.1: Schéma soustavy

Laserový senzor je použit jako zdroj referenční polohy jádra solenoidu. Jeho výstupní signál má také napěťový charakter. Pro měření veličin závislých na pevné poloze jádra byl k soustavě přidán polohovací mechanismus s krokovým motorem (KM). Řízení krokového motoru je zprostředkováno budičem (*driver*), který je ovládán digitálními výstupy počítačové karty. Celý tento mechanismus nahrazuje původní svěrák.

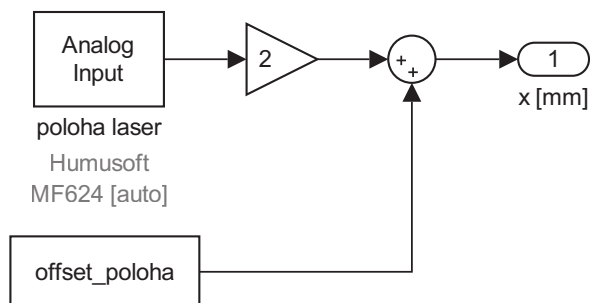
Pro měření teplotních závislostí bylo na vinutí solenoidu připevněno vyhřívání a termistor (NTC). Oba prvky jsou spojeny s termostatem, který (pokud je to třeba) udržuje pevně zvolenou teplotu. Termostat má také napěťový výstup o aktuální teplotě vinutí.

Použitý solenoid nemá jádro s permanentním magnetem. Proto je nezbytnou součástí vratná pružina. V následujících kapitolách budou podrobně rozbrány všechny použité prvky.

3.1. EXPERIMENTÁLNÍ SOUSTAVA

3.1.2. Aplikace laserového senzoru

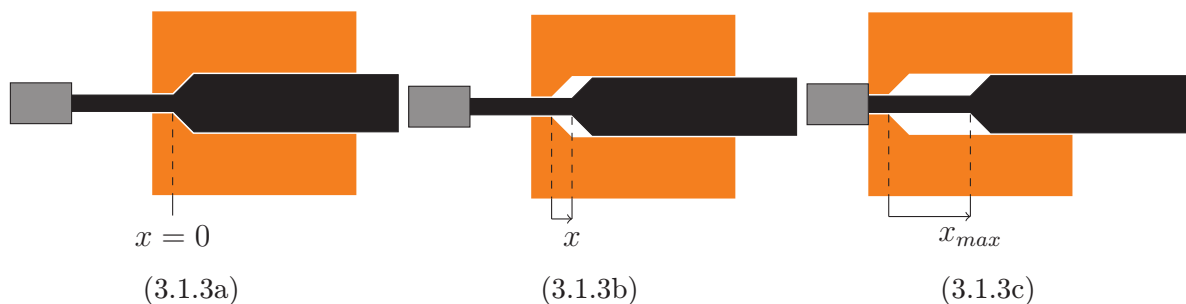
Výstup laserového senzoru má lineární charakter, jak bylo popsáno v kapitole 1.3.2. Lze jej vyjádřit pomocí jednoduchého schématu na obr. 3.1.2. Hodnota napětí z analogového vstupu karty MF624 je násobena konstantou 2, která vychází ze závislosti na obr. 1.3.4. Blok s proměnnou *offset_poloha* slouží k jemnému doladění nulové hodnoty. Nulovou hodnotu je možné částečně nastavit trimrem přímo na senzoru. Ruční nastavení ale není zcela přesné a platí jen pro 10% rozsahu měřidla.



Obr. 3.1.2: Realizace přepočtu vzdálenosti v MATLAB SIMULINK

Souřadný systém

Pro praktická měření byl pevně zvolen jeden souřadný systém. Jeho počátek je v bodě, kdy jádro plně dosedá na vnitřní doraz, jako na obr. 3.1.3a. Výhodou je, že tato pozice je vždy stejná, i po rozebrání či jiné manipulaci.

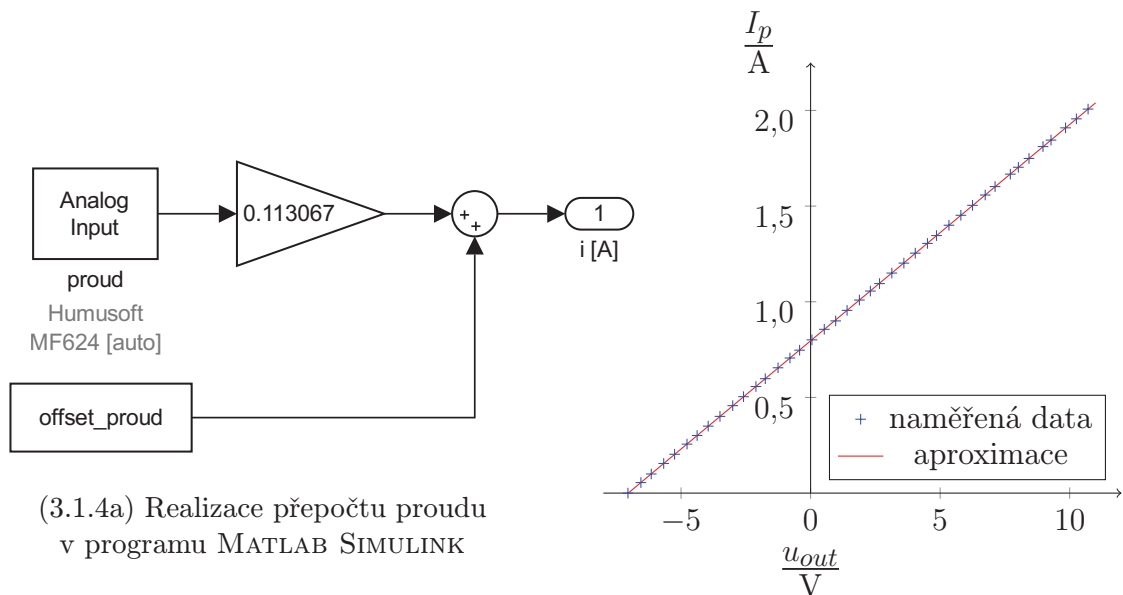


Obr. 3.1.3: Souřadný systém (vnější doraz šedě)

Obecná poloha jádra je na obr. 3.1.3b a maximální vysunutí na obr. 3.1.3c. Tato pozice je omezena vnějším dorazem, který je možné nastavit dle potřeby. Vnější doraz zároveň slouží pro uchycení jádra k polohovacímu mechanismu. Na čelní plochu dorazu také dopadá paprsek laserového senzoru a je z ní odměřována referenční pozice jádra. Jedná se tedy o velmi důležitou součást.

3.1.3. Aplikace proudového čidla

Jak bylo uvedeno v kapitole 1.3.3, výstup proudového čidla nemá přesně stanovenou charakteristiku. Proto byla závislost měřeného proudu a výstupního napětí určena experimentálně. Výsledky měření jsou zobrazeny v grafu na obr. 3.1.4b.



(3.1.4a) Realizace přepočtu proudu v programu MATLAB SIMULINK

(3.1.4b) Závislost výstupního napětí čidla proudu

Na obr. 3.1.4a je znázorněn přepočet proudu v simulaci. Hodnota napětí přečtená na analogovém vstupu karty MF624 je násobena konstantou 0.113067, která určuje sklon závislosti. Tato konstanta byla získána aproximací naměřených dat přímkou. Blok s proměnnou *offset_proud* slouží k nastavení nulové hodnoty proudu.

3.1.4. Stabilizace teploty

Pro měření teplotně závislých veličin (například odporu vinutí) byl sestaven obvod pro stabilizaci teploty. Hlavní myšlenkou obvodu je možnost regulovat teplotu nezávisle na tom, jestli je v počítači spuštěná jakákoliv simulace. Blokové schéma obvodu je na obr. 3.1.5. Základ tvoří napěťový dělič složený z rezistoru $51\text{k}\Omega$ a termistoru NTCLE100E3104 (Vishay, $100\text{k}\Omega$ při 25°C). Výstup tohoto děliče je čten 16bitovým A/D převodníkem ADS1115. Tento převodník dále komunikuje po sběrnici I2C s procesorem ATmega328P. V procesoru je teplota přepočítána podle vzorce:

$$T = -2,11157u_{NTC}^3 + 17,5312u_{NTC}^2 - 65,7493u_{NTC} + 127,661 \quad (3.1.1)$$

kde:

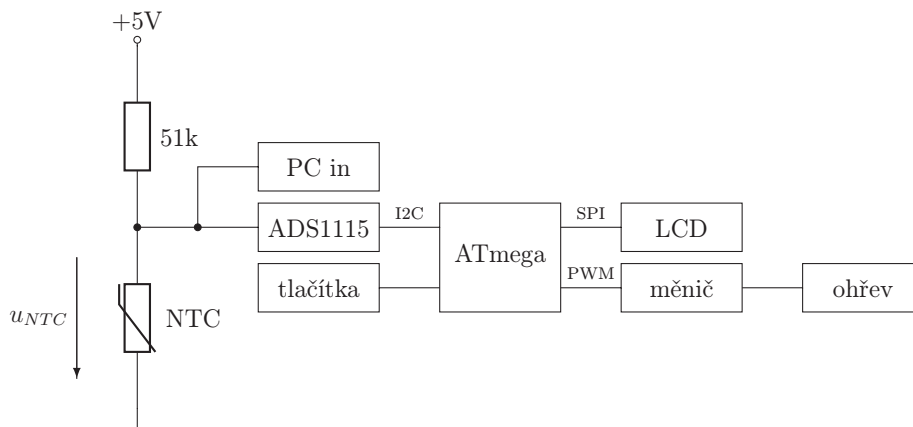
T [$^\circ\text{C}$] ... měřená teplota,

u_{NTC} [V] ... výstupí napětí děliče.

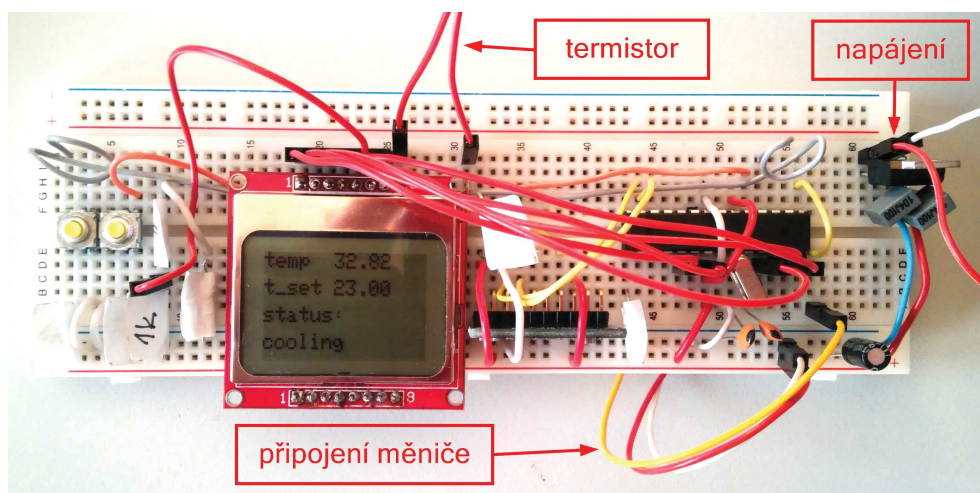
Vzorec byl vypočítán na základě údajů deklarovaných v datasheetu termistoru [11]. O komunikaci s uživatelem se stará LCD display a 2 tlačítka pro zvýšení/snížení požadované teploty. Display zobrazuje údaje o aktuální teplotě, požadované teplotě a zásah

3.1. EXPERIMENTÁLNÍ SOUSTAVA

regulátoru. Dobře se osvědčil dvoupolohový regulátor s hysterezí 1°C. Výstup regulátoru je veden na snižující měnič z meclabovské stavebnice. Měnič následně napájí odporový drát, který je navinutý kolem solenoidu a ohřívá ho.



Obr. 3.1.5: Schéma stabilizace teploty



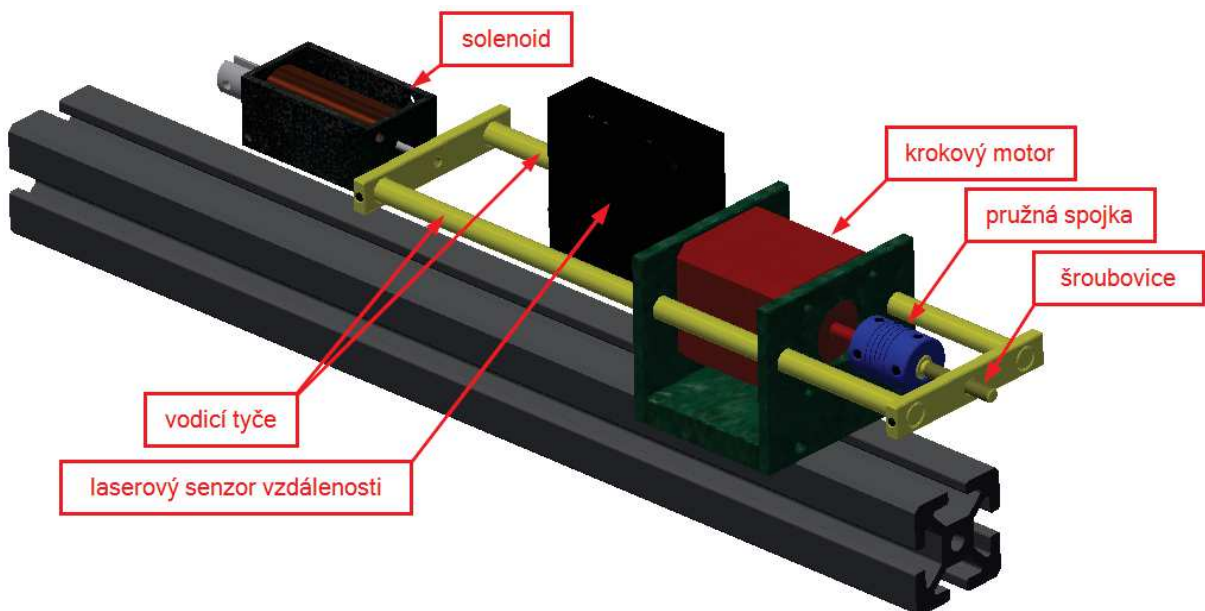
Obr. 3.1.6: Regulátor teploty sestavený na nepájivém kontaktním poli

3.1.5. Polohovací mechanismus

Pro měření veličin závislých na poloze jádra byl vytvořen polohovací mechanismus. Při jeho návrhu byly stanoveny tyto požadavky:

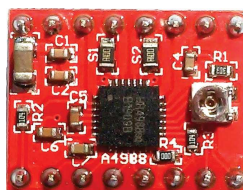
- dostatečně robustní konstrukce,
- použití krokového motoru,
- rychlá připojení/odpojení jádra,
- možnost řízení z počítače.

Poslední požadavek má zásadní význam pro automatizaci zdlouhavých měření. První návrh konstrukce (obr. 3.1.7) byl vytvořen v programu AUTODESK INVENTOR 2017. Otáčení hřídele krokového motoru je zde šroubovicí převedeno na lineární pohyb. Pomocí 2 vodičích tyčí je pak vedeno jádro solenoidu.



Obr. 3.1.7: Návrh polohovacího mechanismu

Pro řízení krokového motoru byl zvolen jednoduchý budič Pololu A4988 (obr. 3.1.8), který je velice oblíbený při stavbě 3D tiskáren. Čip je ovládán pomocí 3 signálů: SLEEP - zapnutí/vypnutí úsporného režimu, DIR - nastavení směru otáčení, STEP - 1 pulz odpovídá 1 kroku. Uvnitř jsou 2 plné mosty, každý pro jedno vinutí motoru. Velkou výhodou je nastavení proudového omezení pomocí trimru.

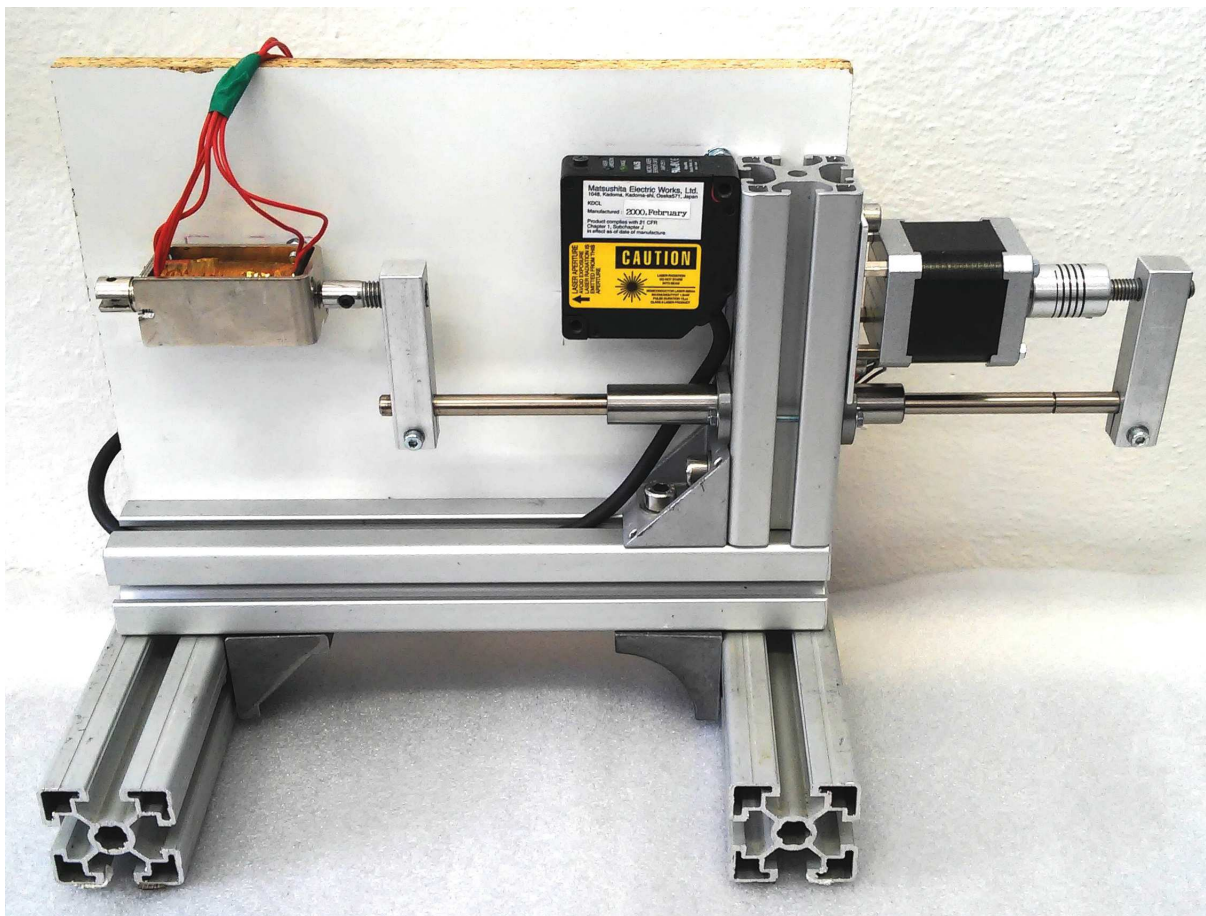


Obr. 3.1.8: budič krokového motoru Pololu A4988

3.1. EXPERIMENTÁLNÍ SOUSTAVA

Během realizace se původní návrh ukázal jako dosti komplikovaný. Z tohoto důvodu bylo zvoleno jednodušší řešení viz obr. 3.1.9. Základem je pouze jedna tyč, která je vedena dvěma kuličkovými pouzdry. Krokový motor je k této tyči připojen skrze pružnou spojku a závit M8 se stoupáním 1,25 mm.

Další důležitou částí je vnější doraz solenoidu, který byl zmíněn v kapitole 3.1.2. Je vytvořen ze šroubu se závitem M10. Tímto závitem se doraz připojuje k vodící tyči. Uvnitř dorazu je podélná díra, do které se zasouvá konec pohyblivého jádra. Pevné spojení je zajištěno šroubkem (červíkem).



Obr. 3.1.9: Realizace polohovacího mechanismu

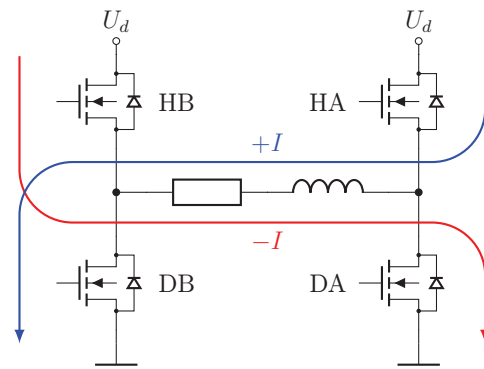
3.1.6. Čtyřkvadrantový měnič

Pro simulace, které jsou uvedeny v dalších kapitolách, bylo třeba vytvořit matematický model měniče. Původní měnič z mechlavovské stavebnice (viz kapitola 1.3.4) má dosti nelinerární chování nulové diody. Proto byl použit pouze na stabilizaci teploty, kde spíná odporový drát navinutý kolem solenoidu.

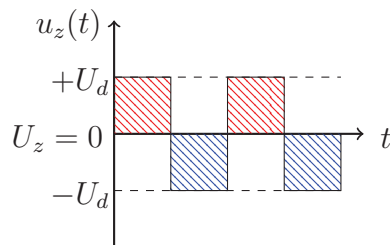
Mnohem lépe se chová čtyřkvadrantový měnič rovněž z mechlavovské stavebnice. Ten je řízen integrovaným obvodem ISL83204A doplněným o nábojové pumpy. Jako spínací prvky jsou použity MOSFET tranzistory. Oddělení řídicích signálů je provedeno opět optočlenem ISO7242.

3. POSTUP ŘEŠENÍ

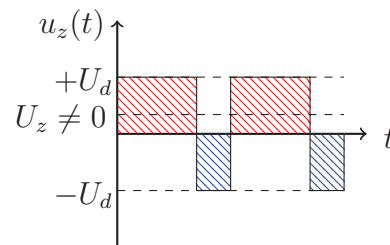
Pro řízení byl zvolen režim bipolární PWM, při kterém se na kontaktech zátěže cyklicky střídá kladné a záporné napětí zdroje. To způsobuje, že proud teče střídavě oběma směry, jak je vidět na obr. 3.1.10. Měnič je zde rozdělen na 2 větve A a B. Tranzistory jsou dále označeny H jako horní a D jako dolní. V režimu bipolární PWM jsou vždy spínány tranzistory v diagonále, tedy pro kladný směr proudu $+I$ jsou sepnuty HA a DB, pro záporný směr proudu $-I$ jsou sepnuty HB a DA.



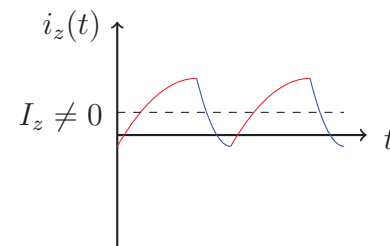
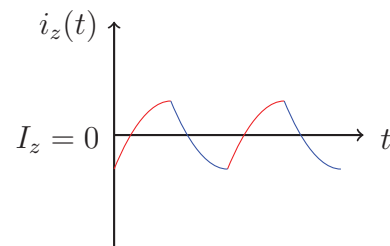
Obr. 3.1.10: Schéma čtyřkvadrantového měniče s naznačenými směry proudu zátěže



(3.1.11a) střída = 0,5



(3.1.11b) 0,5 < střída < 1



Obr. 3.1.11: Průběh napětí a proudu zátěže při bipolárním způsobu napájení

Při střídě $s = 0,5$ je zastoupeno kladné napětí stejnou měrou jako záporné. Střední hodnota napětí a proudu je u indukční zátěže nulová (obr. 3.1.11a). Při zvyšování střídavy začne jedna z polarit převládat a narůstají střední hodnoty veličin (obr. 3.1.11b). Podobně je tomu při snižování střídavy. V případě solenoidu bez permanentního magnetu ale nemá smysl řešit znaménko střední hodnoty proudu, protože jádro bude vždy vtahováno dovnitř. Pro další postup byl zvolen interval rozsahu střídavy od 0,5 do 1,0. Výhodou bipolárního napájení je také skutečnost, že se zadarmo zvojnásobí zvlnění proudu oproti původnímu unipolárnímu řízení. Chování použitého měniče nejlépe vystihuje následující vztah:

$$s = \frac{1.000186u + 0.160324 + U_d}{2U_d} \quad (3.1.2)$$

kde:

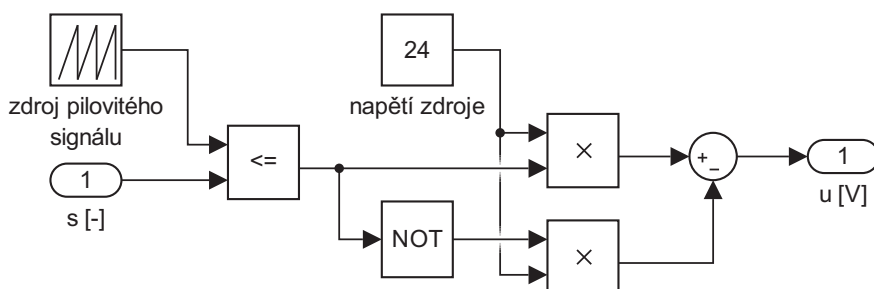
s [-] ... střída,

u [V] ... požadované napětí na zátěži,

U_d [V] ... napětí zdroje.

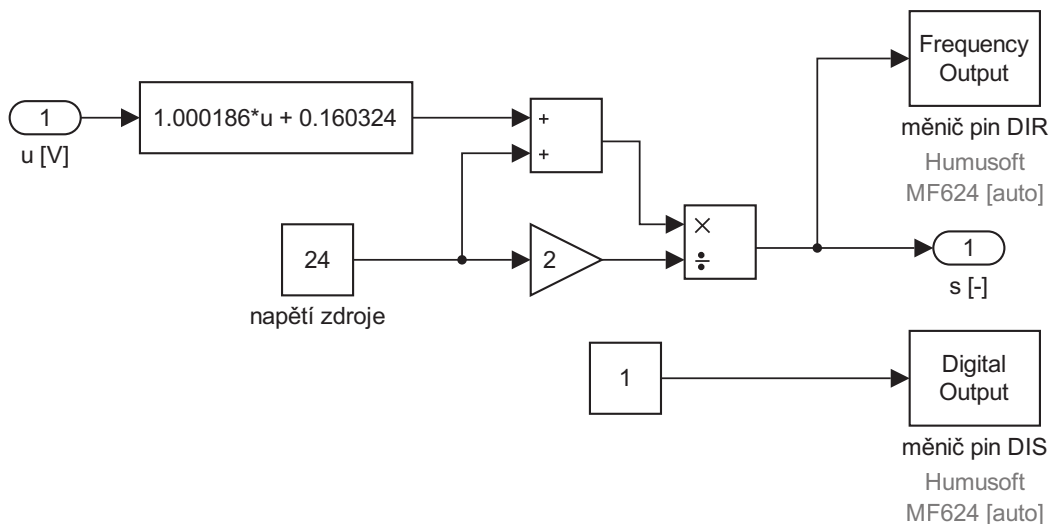
3.1. EXPERIMENTÁLNÍ SOUSTAVA

Koeficienty v čitateli uměle navyšují požadované napětí do takové míry, aby byly pokryty ztráty v měniči, kabeláži atd. Pro účely další práce byly v SIMULINKU vytvořeny dva modely tohoto měniče. Na obr. 3.1.12 je dopředný model. Vstupem je hodnota střídá, výstupem průběh napětí na kontaktech solenoidu. Frekvence PWM je pevně nastavena uvnitř zdroje pilovitého signálu. Při simulaci je třeba nastavit dostatečně jemný krok, aby nedošlo k podvzorkování (záleží na velikost frekvence PWM). Z toho vyplývá, že tento subsystém lze použít pouze pro návrh nebo ověření rovnic a závislostí. V real-time módu jej použít nelze.



Obr. 3.1.12: Dopředný model měniče

Naopak zpětný model je přímo určen pro real-time aplikaci. Vstupem je napětí, které má hladký průběh (není to PWM signál), výstupem je odpovídající střída. Je to v podstatě aplikace vzorce 3.1.2.

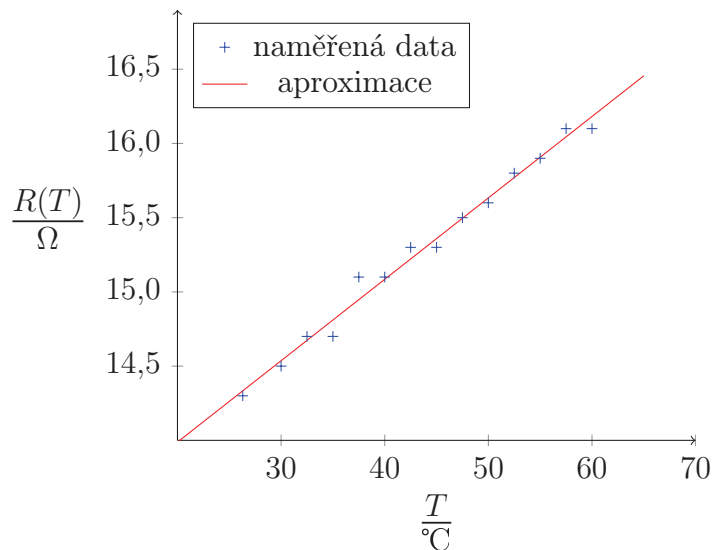


Obr. 3.1.13: Zpětný model měniče

3.2. Určení parametrů solenoidu

3.2.1. Měření odporu

U zkoumaného solenoidu byly nejprve určovány jeho elektrické parametry. Odpor vinutí byl měřen pomocí multimetru. Jeho hodnota je při pokojové teplotě $R = 14,4 \Omega$. V grafu na obr. 3.2.1 je změřená závislost teploty vinutí a odporu. Měření probíhalo za použití termostatu a vyhřívání odporovým drátem. Solenoid byl během experimentu obalen bublinkovou fólií, aby se rovnoměrně prohříval a zamezilo se ztrátám tepla do okolí. Mezi změnami teploty byly dodrženy patřičné výdrže.



Obr. 3.2.1: Závislost odporu vinutí na teplotě

Změřená data jsou aproximována lineární funkcí:

$$R(T) = 0,054837T + 12,891310 \quad (3.2.1)$$

kde:

R [Ω] ... odpor vinutí,

T [°C] ... teplota vinutí.

Obecný vztah pro závislost odporu a teploty je [12, str. 691]:

$$R - R_0 = R_0\alpha(T - T_0) \quad (3.2.2)$$

kde:

R [Ω] ... odpor vinutí,

R_0 [Ω] ... referenční hodnota odporu vinutí,

T [°C] ... teplota vinutí.

T_0 [°C] ... referenční teplota,

α [K^{-1}] ... teplotní součinitel elektrického odporu.

3.2. URČENÍ PARAMETRŮ SOLENOIDU

Zvolme v této rovnici referenční teplotu 0°C , zůstanou zde pouze členy:

$$R = R_0 + R_0\alpha T \quad (3.2.3)$$

dosazením aproximace naměřených dat (3.2.1) za R vznikne rovnice:

$$0,054837T + 12,891310 = R_0 + R_0\alpha T \quad (3.2.4)$$

dosazením teploty 0°C získáme referenční hodnotu odporu vinutí $R_0 = 12,891310\Omega$. Dosazením této hodnoty zpět do rovnice (3.2.4) se vztah zjednoduší na:

$$\begin{aligned} 0,054837T &= 12,891310\alpha T \\ \alpha &= 0,004254 \text{ K}^{-1} \end{aligned} \quad (3.2.5)$$

Teoretická hodnota teplotního součinitele elektrické odporu je pro čistou měď $\alpha = 0,004 \text{ K}^{-1}$ [12, str. 689]. Odvozená hodnota součinitele se od teoretické příliš neliší, a proto lze provedený experiment považovat za úspěšný.

3.2.2. Měření indukčnosti

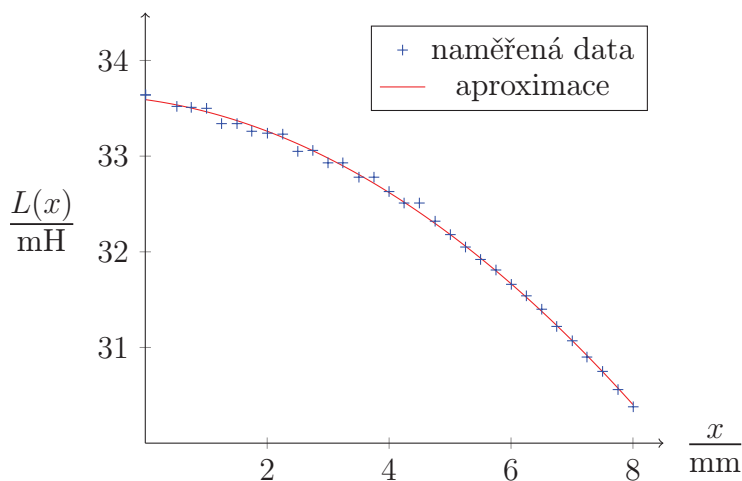
Základním předpokladem pro aplikaci bezsenzorových metod je proměnná indukčnost v závislosti na poloze jádra. Její průběh byl měřen digitálním RLC-metrem DT-9935. Při tom bylo jádro upevněno k polohovacímu mechanismu, kterým se nastavovala poloha pro měření. Celé měření probíhalo za pokojové teploty. Získaná data jsou vynesena v grafu na obr. 3.2.2. Průběh velmi dobře aproximuje polynom druhého stupně s koeficienty:

$$L(x) = -0,038883x^2 - 0,087396x + 33,590806 \quad (3.2.6)$$

kde:

L [mH] ... indukčnost vinutí,

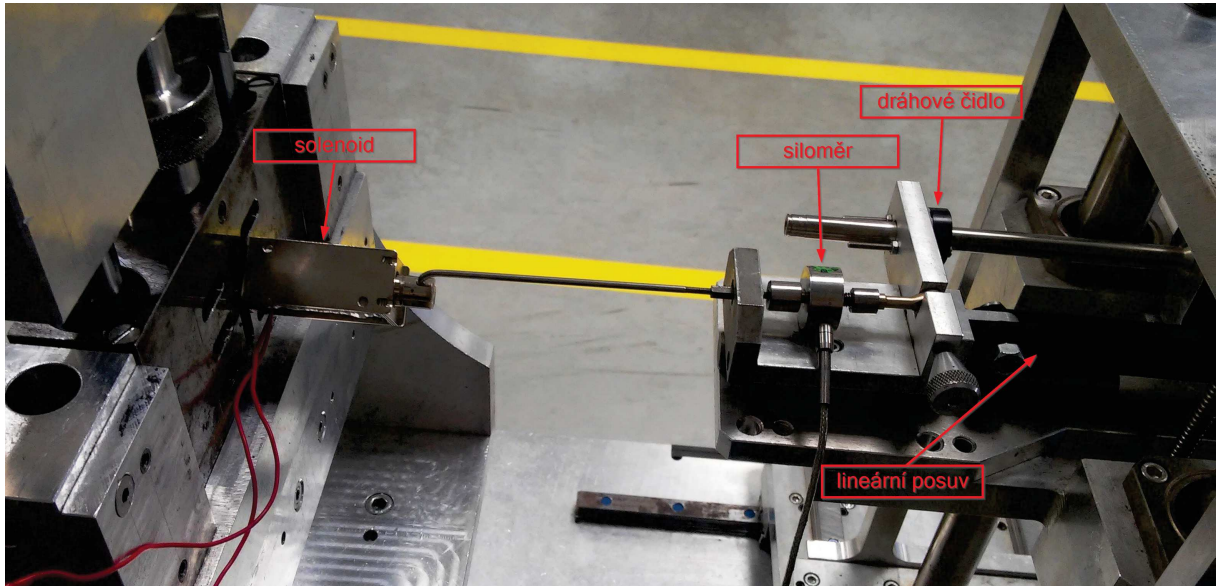
x [mm] ... poloha jádra.



Obr. 3.2.2: Závislost indukčnosti na poloze jádra

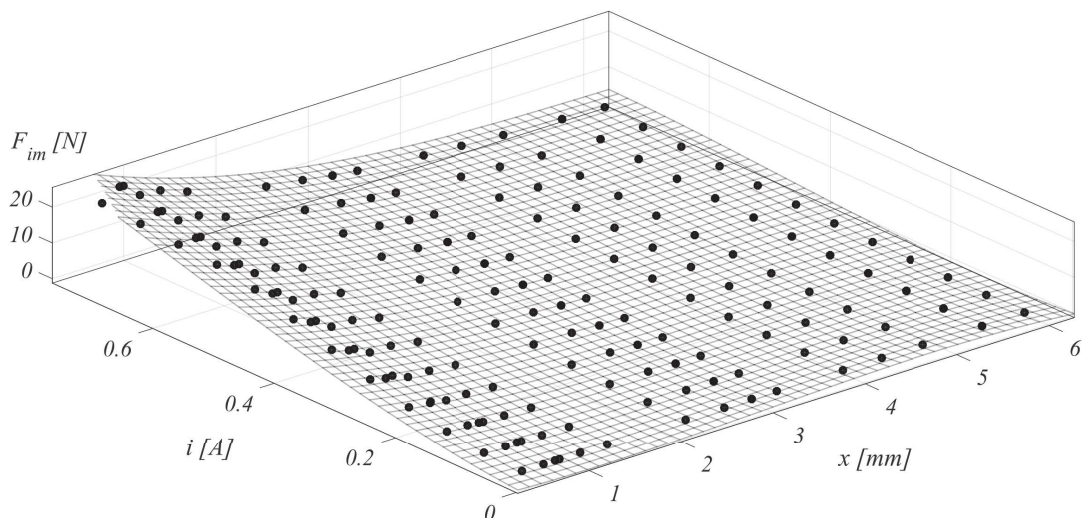
3.2.3. Měření elektromagnetické síly

Dále byla zjišťována síla, jakou solenoid vytváří. Z matematického modelu solenoidu (viz kapitola 1.1) opět vyplývá, že elektromagnetická síla závisí jak na poloze jádra, tak na velikosti procházejícího proudu. Tento fakt se potvrdil díky experimentu na univerzálním měřicím stanovišti. Průběh experimentu ilustruje fotografie na obr. 3.2.3.



Obr. 3.2.3: Měření síly vytvářené solenoidem na univerzálním měřicím stanovišti

Univerzální pracoviště umožňuje měření sil a drah na různých objektech. Je možné jej variabilně upravit. Solenoid zde byl pevně přišroubován k rámu. Pohyblivé jádro bylo připojeno táhlem k siloměru, který z druhé strany navazuje na lineární posuv a dráhové čidlo (magnetostrikční snímač BALLUF). Součástí pracoviště je také programovatelný spínaný zdroj, na který byl solenoid připojen. Výsledky experimentu jsou zaznamenány v grafu na obr. 3.2.4.



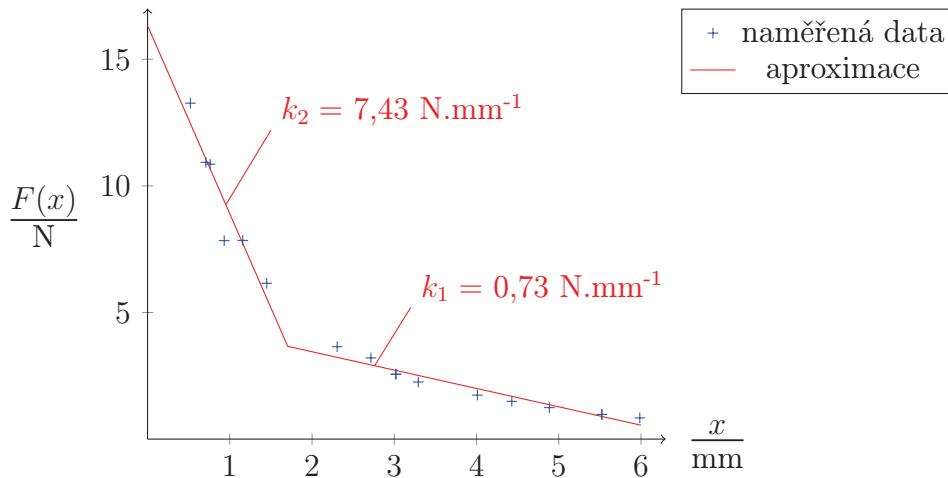
Obr. 3.2.4: Změřená závislost elektromagnetické síly F_{im} , proudu i a polohy jádra x

3.2. URČENÍ PARAMETRŮ SOLENOIDU

Z grafu je dobře patrný nelineární charakter elektromagnetické síly. Z toho plyne, že původní vratná pružina může efektivně pracovat jen v omezené oblasti. To bylo důvodem k rozhodnutí navrhnout novou vratnou pružinu.

Návrh nové vratné pružiny

Pro návrh nové vratné pružiny byl použit řez grafem 3.2.4 pro proud $i = 0,35$ A. Tato hodnota byla záměrně zvolena jako polovina maximálního proudu. Solenoid tak bude mít stále rezervu, aby se vypořádal s případnou poruchovou silou. Tomuto řezu odpovídá graf 3.2.5. V ideálním případě by měla vratná pružina plně vykompenzovat sílu, kterou solenoid vytváří v celém rozsahu pohybu jádra.



Obr. 3.2.5: Změřená závislost síly F a polohy x při proudu $i = 0,35$ A

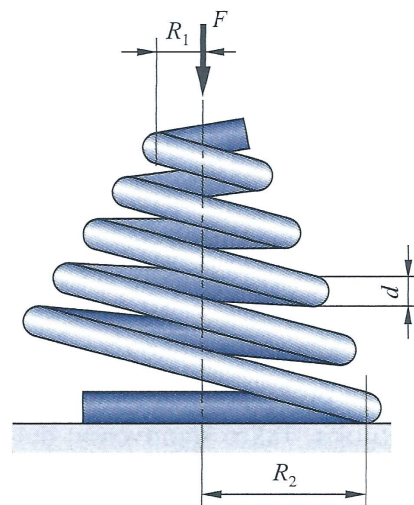
Z grafu je patrné, že nejlepším řešením je návrh nelineární pružiny, např. talířové nebo kuželové. Talířová pružina má však obecně vysokou tuhost a působící síly rostou do řádů kN. Lepší řešení nabízí šroubovitá kuželová pružina. Její tuhost se vypočítá podle vzorce [13, str. 606]:

$$k = \frac{d^4 G}{16n_a(R_2 + R_1)(R_2^2 + R_1^2)} \quad (3.2.7)$$

kde:

- k [N.mm⁻¹] ... tuhost pružiny,
- d [mm] ... průměr drátu,
- G [MPa] ... modul pružnosti ve smyku,
- n_a [-] ... počet činných závitů,
- R_1, R_2 [mm] ... poloměry konců pružiny.

Tuhost pružiny se mění podle toho, jaký je aktuálně počet činných závitů. Během stlačování pružiny spodní závity doseďají na základnu a n_a se snižuje. Protože je tento člen ve jmenovateli (a ostatní členy jsou konstanty), tak tuhost hyperbolicky roste.



Obr. 3.2.6: Šroubovitá kuželová tlačná pružina [13]

3. POSTUP ŘEŠENÍ

Pokud je kulatý drát nahrazen pásovou ocelí, tak pružina získává další užitečnou vlastnost, a to tlumení vibrací třením závitů o sebe. Návrh a výroba takovéto součásti ovšem není zcela jednoduchá záležitost. Proto byl zvolen jednodušší přístup. Graf 3.2.5 lze rozdělit na 2 lineární úseky, kterým odpovídají tuhosti $k_1 = 0,73 \text{ N.mm}^{-1}$ a $k_2 = 7,43 \text{ N.mm}^{-1}$. Takovýto průběh lze dosáhnout pomocí 2 pružin řazených v sérii s tím, že poddajnější z nich je omezena dorazem jako na obr. 3.2.7.



Obr. 3.2.7: Sériová kombinace pružin s dorazem, $k_a < k_b$

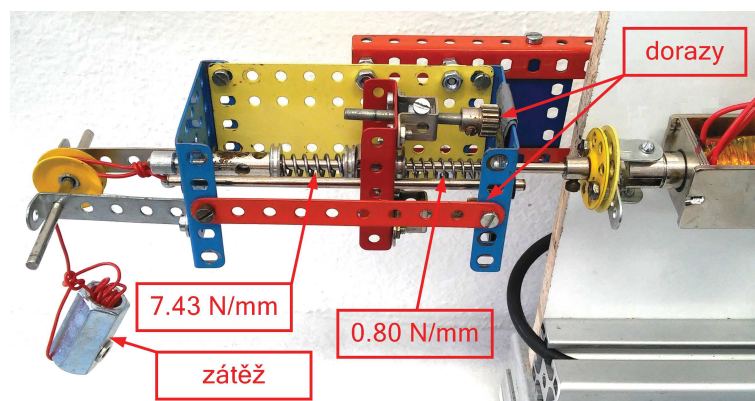
Na začátku zatěžování je jádro plně vysunutě (v grafu 3.2.5 poloha 6 mm). Solenoid nyní začíná působit elektromagnetickou silou, která stlačuje obě pružiny o (zatím) neznámých tuhostech k_a , k_b . Platí zde tedy vztah pro sériové řazení pružin:

$$\frac{1}{k_1} = \frac{1}{k_a} + \frac{1}{k_b} \quad (3.2.8)$$

kde $k_1 = 0,73 \text{ N.mm}^{-1}$ je tuhost odvozená z grafu 3.2.5. Po dosednutí pružiny a na její doraz (poloha 1,7 mm) se dalšího zatěžování účastní pouze pružina b . Její tuhost je tedy dána přímo $k_b = k_2 = 7,43 \text{ N.mm}^{-1}$. Řešením rovnice (3.2.8) je zbývající tuhost $k_a = 0,80 \text{ N.mm}^{-1}$. Na základě tohoto výpočtu byly zakoupeny pružiny firmy Alcomex:

- typ DR1770, tuhost $0,80 \text{ N.mm}^{-1}$, délka ve volném stavu 32 mm,
- typ D2160, tuhost $7,43 \text{ N.mm}^{-1}$, délka ve volném stavu 22 mm.

Pomocí stavebnice Merkur byl sestaven rám pro testování. Přenos sil zde zprostředkovává podélná osa. Zleva je připojena k tužší pružině, následně volně prochází mechanismem až k solenoidu. Prostřední člen (mezi pružinami) se volně pohybuje, dokud nedosedne na nastavitelné dorazy. Zátěž je na fotografii je ilustrační, význam má při regulaci.



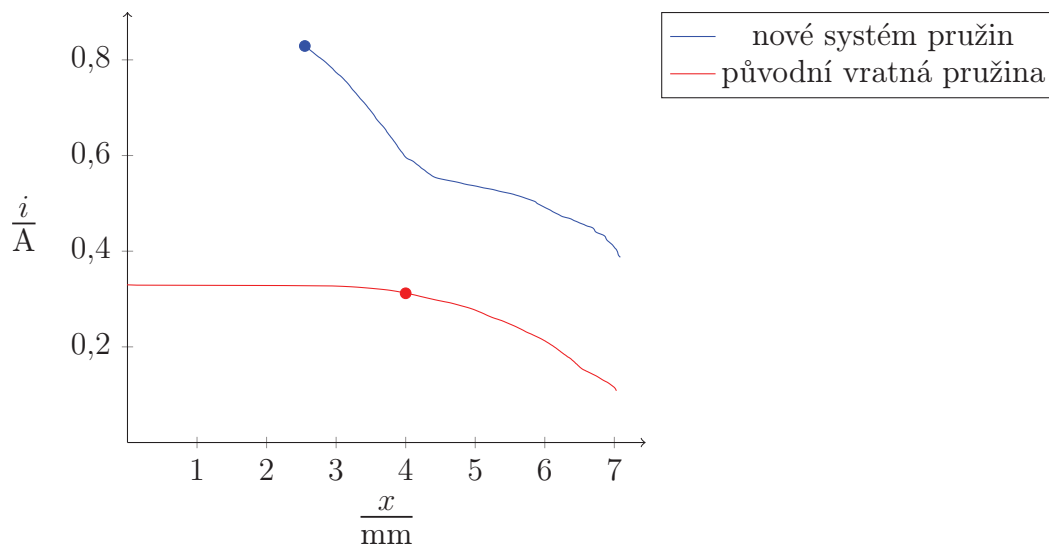
Obr. 3.2.8: Testovací rám pro nový systém vratných pružin

3.2. URČENÍ PARAMETRŮ SOLENOIDU

Ověření nové vratné pružiny

Nový systém pružin byl otestován měřením statické charakteristiky. Během experimentu se velice pomalu zvyšoval proud. Přitom byla zaznamenávána pozice jádra. Výsledky shrnuje graf 3.2.9. Červená křivka reprezentuje původní pružinu. Tečka na tomto průběhu vymezuje stabilní oblast. V pozicích mezi 0 až 4 mm je jádro plně vtaženo nebo kmitá. Díky tomu nelze v této oblasti provádět regulaci.

Modrá křivka představuje nově navržený systém pružin. Tečka na jejím konci je proudové omezení solenoidu. Návrh pružin tedy nebyl zcela úspěšný, protože jádro solenoidu není schopno dosáhnout úplného vtažení ($x = 0$ mm) ani při plném výkonu. Nicméně se zvětšila stabilní oblast o 1,5 mm, což se pozitivně projeví při návrhu regulace.



Obr. 3.2.9: Statická závislost polohy jádra a proudu (bez zátěže)

3.3. Bezsenzorové určování polohy měřením zvlnění proudu

Následující kapitoly se zabývají určením polohy jádra solenoidu na základě měření zvlnění proudu. Nejdříve jsou popsány 2 způsoby, jak určit ono zvlnění, následuje způsob výpočtu polohy.

3.3.1. Návrh parametrů experimentu

Před zahájením všech experimentů byly pevně stanoveny následující parametry:

- krok simulace $1 \cdot 10^{-4}$ s, tedy rychlost čtení analogových vstupů je 10 kHz,
- nastavení simulace do režimu external mode,
- nosná frekvence PWM 333 Hz.

Hodnoty byly zvoleny na základě předchozích zkušeností s tímto experimentem, např. z předmětu RPO. Nosná frekvence je kompromisem mezi akustickými projevy solenoidu, ovlivnění sítě (50 Hz a její další harmonické) a hlavně velikostí zvlnění, které lze odhadnout vztahem (1.2.2).

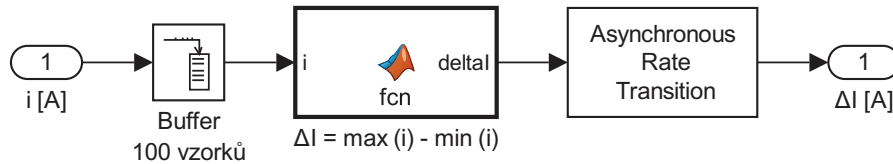
Dále bylo zvoleno napájecí napětí 24 V. Zkoumaný solenoid je sice určen pro napájení 12 V, ale při dodržení maximálního proudu 0,8 A nehrozí jeho poškození. Vyšší napájecí napětí také pozitivně přispívá ke zvětšení zvlnění. Dále následuje v bodech ověření rozsahu střídý, při které bude solenoid provozován:

- ze změřené statické charakteristiky (graf 3.2.9) pro nový systém pružin vyplývá rozsah proudu od 0,4 A do 0,8 A,
- při maximální provozní teplotě 70°C je odpor vinutí přibližně 16,7 Ω ,
- těmto hodnotám odpovídá z Ohmova zákona svorkové napětí od 6,68 V do 13,36 V,
- dosazením krajních hodnot napětí do vztahu (3.1.2), který popisuje chování měniče, vychází interval střídý od 0,64 do 0,78,
- z grafu 1.2.5 (uvedeném v teoretické části) je patrné, že ve vypočítaném intervalu střídý je stále dostatečně velké zvlnění proudu (zkušenosti s experimenty ukázaly, že hraniční střídou je cca 0,8, dál nemá smysl jít, protože klesá spolehlivost zvolených metod).

3.3. BEZSENZOROVÉ URČOVÁNÍ POLOHY MĚŘENÍM ZVLNĚNÍ PROUDU

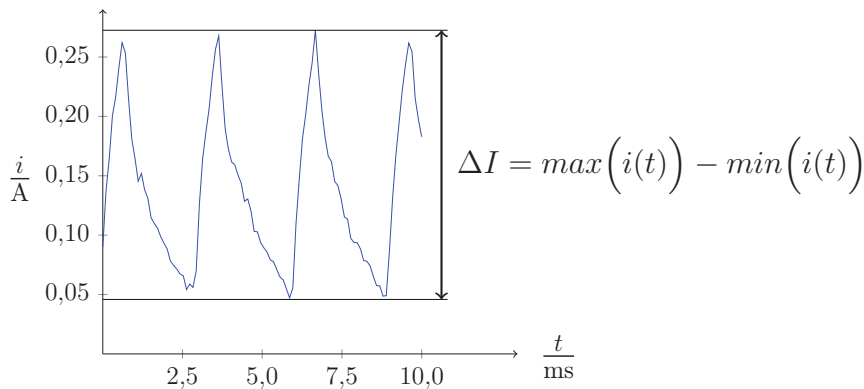
3.3.2. Metoda přímého měření zvlnění proudu

Základem metody je nashromáždění určitého počtu vzorků průběhu proudu, které jsou následně dohromady zpracovány. Realizace této myšlenky je lépe patrná z obr. 3.3.1.



Obr. 3.3.1: Přímé vyhodnocení zvlnění proudu v programu MATLAB SIMULINK

Do bufferu o kapacitě 100 vzorků jsou ukládány hodnoty proudu. Po jeho přetečení jsou data najednou odeslána ke zpracování. Nejvíce se osvědčila jednoduchá metoda, která v souboru dat vyhodnocuje maximum a minimum (obr. 3.3.2). Jejich odečtením je získána velikost zvlnění proudu. Buffer je následně resetován.

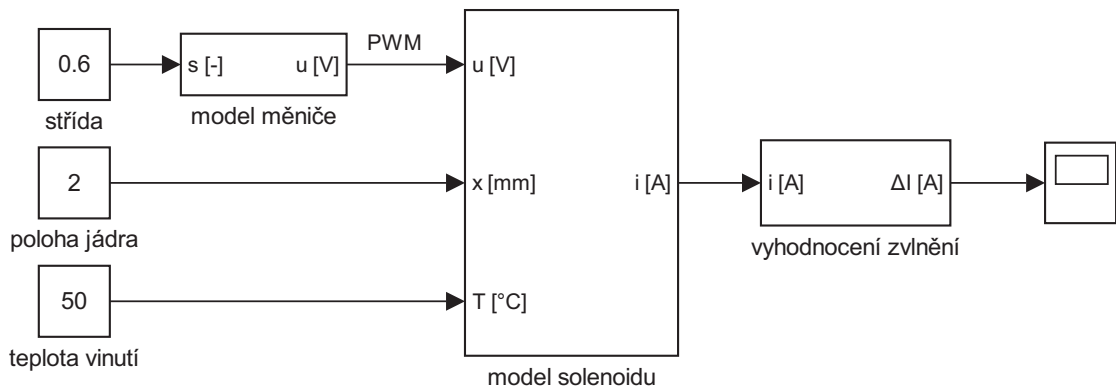


Obr. 3.3.2: Příklad vyhodnocení 100 vzorků hodnot proudu

Při frekvenci čtení analogových vstupů 10 kHz se buffer zaplní za 10 ms. Během toho stihne PWM modulce vykonat 3,33 periody. Teoreticky by stačilo vyhodnocovat pouze 1 periodu PWM modulace. Pozdější experimenty ukázaly, že je spolehlivější naměřit více dat.

Simulace metody

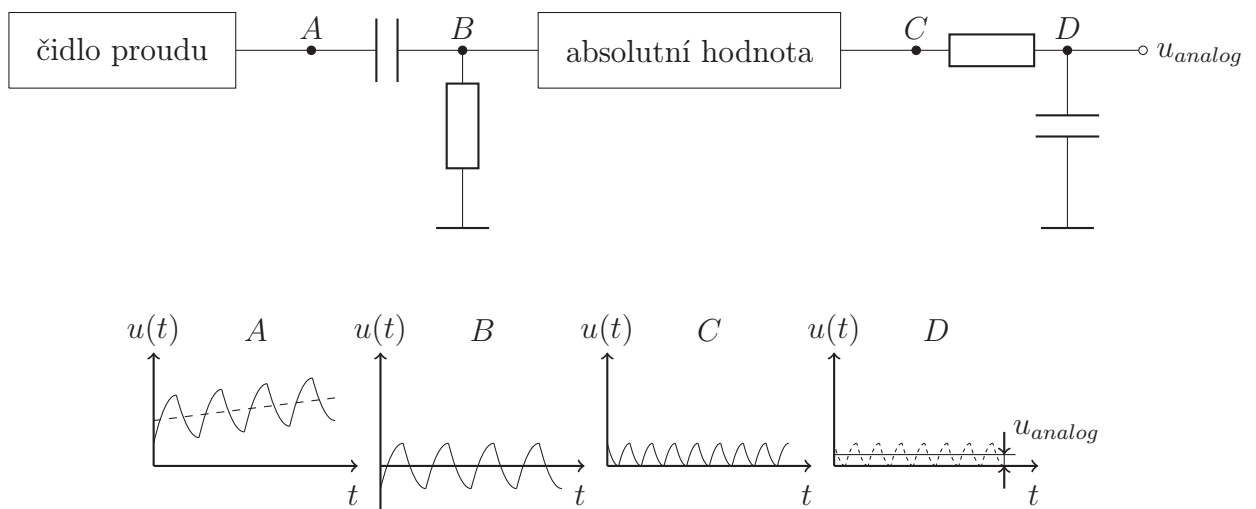
Navržená metoda byla nejprve prověřena simulací v programu MATLAB SIMULINK. Schéma na obr. 3.3.3 se skládá z modelu měniče, modelu solenoidu a vyhodnocení zvlnění. Subsystém model měniče byl popsán na obr. 3.1.12, model solenoidu na obr. 1.1.1 a vyhodnocení zvlnění na obr. 3.3.2. V modelu solenoidu jsou zahrnuty dříve naměřené průběhy indukčnosti a odporu vinutí. S ohledem na frekvenci PWM 333 Hz byl krok simulace nastaven na $1 \cdot 10^{-6}$ s. Simulace potvrdila, že tuto metodu lze použít pro vyhodnocování polohy jádra a že navržené parametry experimentu jsou správné.



Obr. 3.3.3: Přímé vyhodnocení zvlnění proudu v programu MATLAB SIMULINK

3.3.3. Metoda analogového předzpracování signálu

Další způsob určování velikosti zvlnění proudu je založen na analogovém předzpracování signálu z proudového čidla. Inspirací této metody je schéma na obr. 1.2.7. Motivací k tomuto kroku bylo možné použití procesorů s pomalým A/D převodníkem (např. platforma Arduino). Podstata je vysvětlena na obrázcích níže.



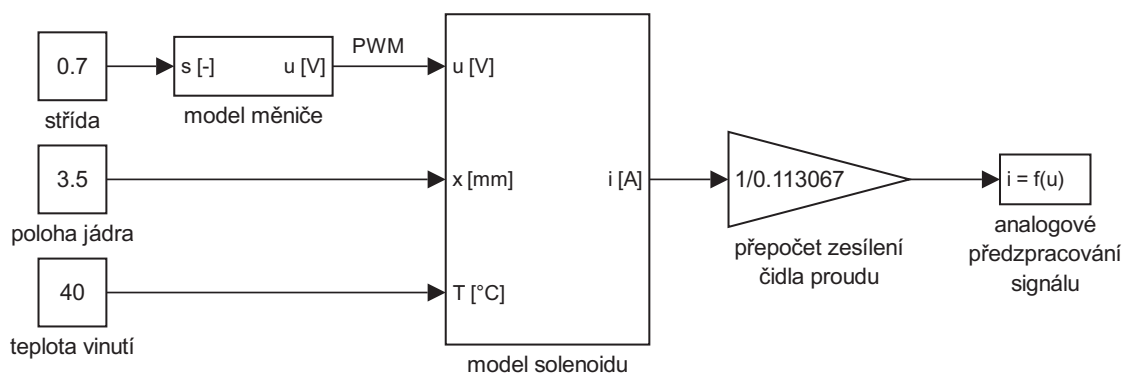
Obr. 3.3.4: Analogové předzpracování signálu LEM čidla

Vstupem je napěťový signál z proudového čidla (bod A). Nejprve je odstraněna stejnosměrná složka signálu pomocí filtru typu horní propust (decoupling, bod B). Střední hodnota signálu je v tomto bodě nulová, proto dále vložena analogová absolutní hodnota (bod C). Výstup absolutní hodnoty je dále filtrován (bod D). Výstupní napětí filtru (*output*) pak odpovídá velikosti zvlnění proudu.

3.3. BEZSENZOROVÉ URČOVÁNÍ POLOHY MĚŘENÍM ZVLNĚNÍ PROUDU

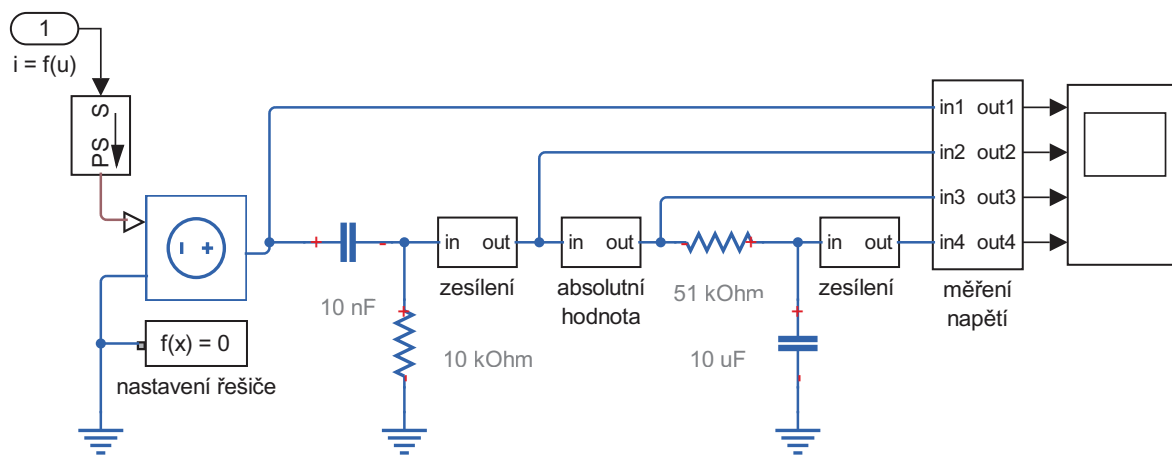
Simulace obvodu

Celý obvod byl nejprve simulován v programu MATLAB SIMULINK (obr. 3.3.5). Jedná se o podobnou simulaci jako u předchozí metody. Průběh proudu získaný simulací solenoidu je dále přepočítána podle reálného proudového čidla na napěťový výstup (s ideálním nulovým offsetem). Toto napětí je použito pro návrh analogového obvodu.



Obr. 3.3.5: Přímé vyhodnocení zvlnění proudu v programu MATLAB SIMULINK

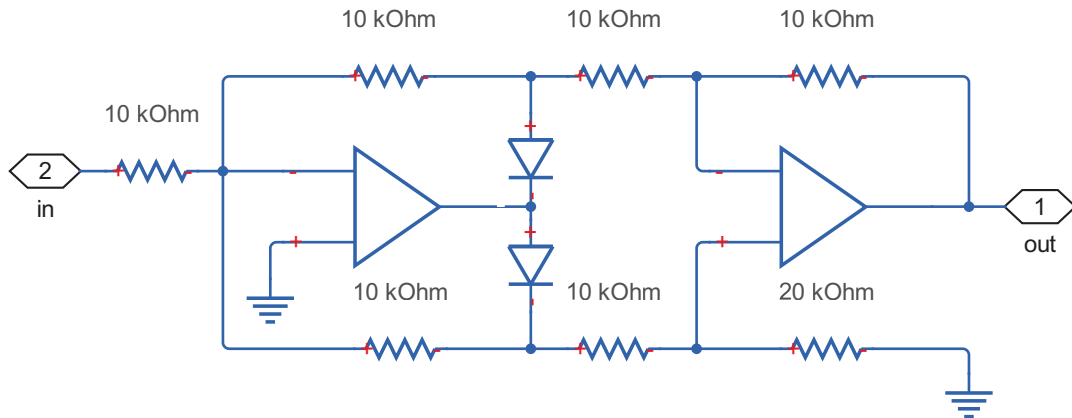
Subsystem analogového předzpracování signálu byl vytvořen na základě komponent knihovny SimElectronics.



Obr. 3.3.6: Schéma analogového předzpracování

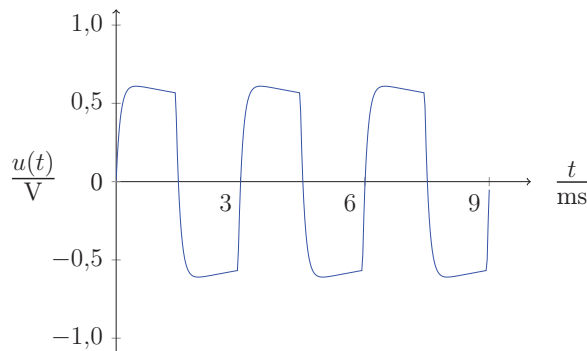
3. POSTUP ŘEŠENÍ

Uvnitř bloku zesílení je zapojen neinvertující zesilovač. Blok absolutní hodnota (obr. 3.3.7) byl inspirován z publikace [14]. Jedná se o přístrojový usměrňovač.

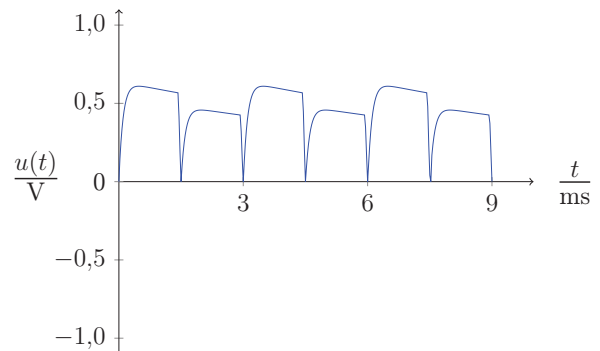


Obr. 3.3.7: Zapojení přístrojového usměrňovače

Následující grafy shrnují výsledky simulace. Jedná se o záznam průběhu signálu ve dvou důležitých bodech, a to před (obr. 3.3.8a) a za přístrojovým usměrňovačem (obr. 3.3.8b). Úskalím této metody je její citlivost na velké změny střídy. Přes první filtr se pak dostane i část stejnosměrné složky. Tím se pokazí výstupní signál a informace o zvlnění obsahuje chybu.



(3.3.8a) Průběh signálu před přístrojovým usměrňovačem

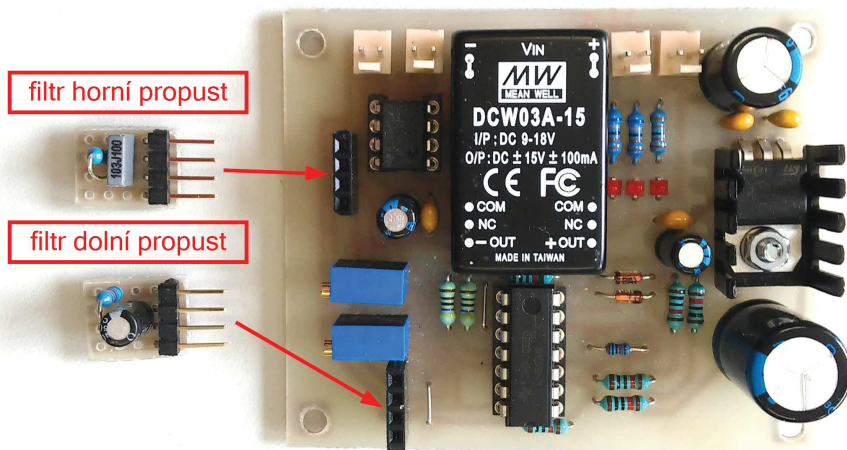


(3.3.8b) Průběh signálu za přístrojovým usměrňovačem

3.3. BEZSENZOROVÉ URČOVÁNÍ POLOHY MĚŘENÍM ZVLNĚNÍ PROUDU

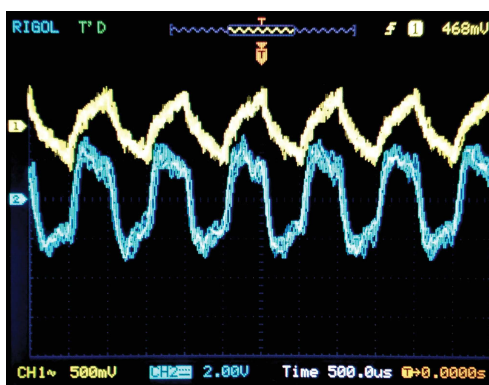
Realizace obvodu

Na základě simulací bylo sestaveno schéma obvodu, které je dostupné v příloze. Zhotovená deska plošných spojů má vyměnitelné oba filtry. Toto řešení poskytuje velkou variabilitu. Může být použit filtr 1., 2. nebo 3. řádu. Vyměnitelnost filtrů byla záměrně navržena také kvůli tomu, aby bylo možné soustavu rychle upravit pro jiný typ solenoidu. Víceotáčkové trimry slouží pro nastavení zesílení.

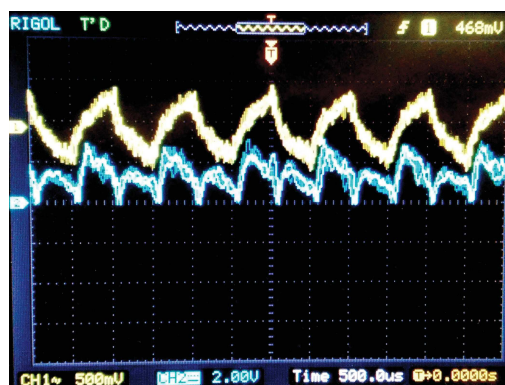


Obr. 3.3.9: Zapojení přístrojového usměrňovače

Pro srovnání se simulací byly pořízeny snímky obrazovky osciloskopu. Žlutý signál je výstup proudového čidla. Modrý signál odpovídá bodům před a za přístrojovým usměrňovačem. Použitá horní propust byla vytvořena z rezistoru 10 k Ω a kondenzátoru 10 nF, dolní propust z rezistoru 51 k Ω a kondenzátoru 10 μ F.



(3.3.10a) Reálný průběh signálu před přístrojovým usměrňovačem



(3.3.10b) Reálný průběh signálu za přístrojovým usměrňovačem

3.3.4. Určování polohy ze zvlnění proudu

Pro určování pozice jádra na základě měření zvlnění proudu platí vztah (1.2.3):

$$L(x) = \frac{U_d}{\Delta I f} s(1 - s) \quad (3.3.1)$$

kde:

L [H] ... indukčnost vinutí,
 x [m] ... poloha jádra,
 U_d [V] ... napětí zdroje,
 ΔI [A] ... zvlnění proudu,
 f [Hz] ... nosná frekvence PWM,
 s [-] ... střída.

Tento vzorec byl odvozen za určitých zjednodušujících předpokladů (viz kapitola 1.2.2), ale hlavně pro unipolární PWM. Použitý čtyřkvadrantový měnič umožňuje pouze bipolární PWM, což vůbec nevádí. Naopak se tím zvětší zvlnění proudu.

Pro přesný odhad polohy se tedy uvedený vzorec příliš nehodí. Avšak dobře vystihuje vzájemnou provázanost veličin. Při zajištění konstantního napájecího napětí U_d a frekvence PWM f se úloha určení polohy jádra zjednodušuje na hledání závislosti:

$$x = f(\Delta I, s) \quad (3.3.2)$$

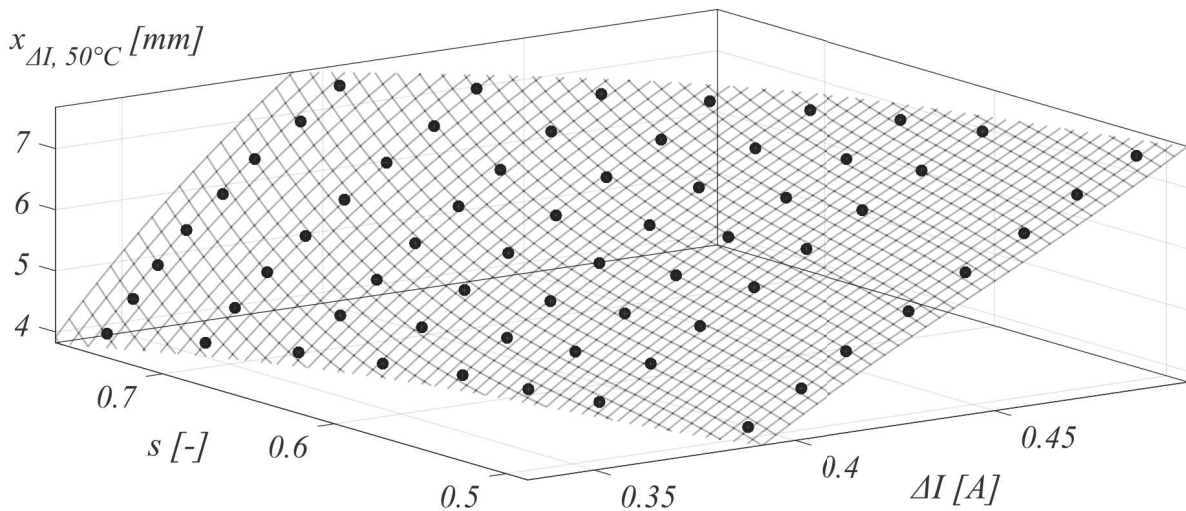
V podstatě není třeba znát ani průběh indukčnosti vinutí $L(x)$. Tato neznámá závislost byla zjišťována experimentálně. Průběh experimentu je popsán v následujících bodech:

1. upevnění jádra k polohovacímu mechanismu (lze odpojit vratnou pružinu, pokud není součástí magnetického obvodu),
2. ohřátí solenoidu pomocí termostatu, který po dobu trvání experimentu udržuje konstantní teplotu (osvědčilo se 50°C),
3. nastavení pozice jádra pomocí polohovacího mechanismu,
4. nastavení střídy na měniči (např. 0,50),
5. měření zvlnění proudu pomocí metod popsaných v kapitolách (3.3.2) a (3.3.3),
6. nastavení další hodnoty střídy (např. 0,55, 0,60 ...) a opakování bodu 5,
7. nastavení další pozice pomocí polohovacího mechanismu a opakování bodů 4, 5 a 6.

Tímto postupem byl proměřen použitelný rozsah pohybu jádra s krokem 0,5 mm. Naměřená data metodou přímého měření zvlnění proudu jsou zobrazena v grafu 3.3.11. Černé body jsou výsledky experimentu, zobrazená plocha byla aproximována funkcí:

$$\begin{aligned} x_{\Delta I, 50^\circ\text{C}}(\Delta I, s) = & -131.361 + 497.685\Delta I + 276.993s - 1036.609\Delta I^2 \\ & + 2.695\Delta I s - 492.734s^2 + 808.603\Delta I^3 - 102.008\Delta I^2 s \\ & + 90.613\Delta I s^2 + 271.286s^3 \end{aligned} \quad (3.3.3)$$

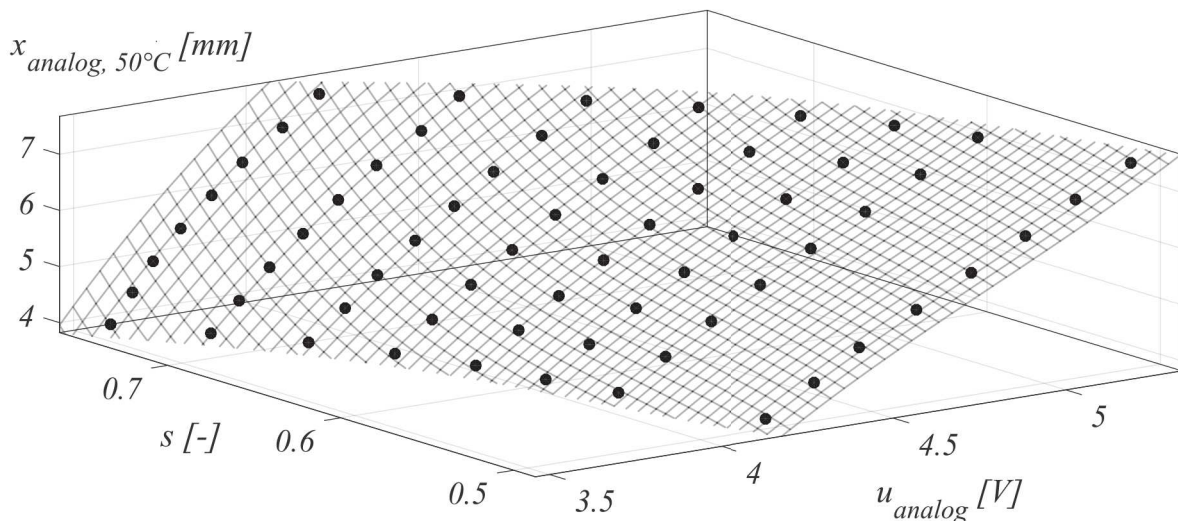
3.3. BEZSENZOROVÉ URČOVÁNÍ POLOHY MĚŘENÍM ZVLNĚNÍ PROUDU



Obr. 3.3.11: Závislost zvlnění proudu ΔI , střídý s a pozice jádra $x_{\Delta I, 50^\circ C}$ při $50^\circ C$

Pomocí této funkce lze bezsenzorově určit aktuální pozici jádra při teplotě vinutí $50^\circ C$. Výsledkem druhé metody založené na analogovém předzpracování signálu je velice podobná závislost (graf 3.3.12). Data jsou aproximována funkcí:

$$\begin{aligned}
 x_{analog, 50^\circ C}(\Delta I, s) = & -161.417 + 58.826u_{analog} + 341.404s - 10.897u_{analog}^2 \\
 & - 14.361u_{analog}s - 550.692s^2 + 0.744u_{analog}^3 \\
 & + 0.410u_{analog}^2s + 10.720u_{analog}s^2 + 302.083s^3
 \end{aligned} \tag{3.3.4}$$



Obr. 3.3.12: Závislost výstupního napětí desky analogového předzpracování signálu u_{analog} , střídý s a pozice jádra $x_{analog, 50^\circ C}$ při $50^\circ C$

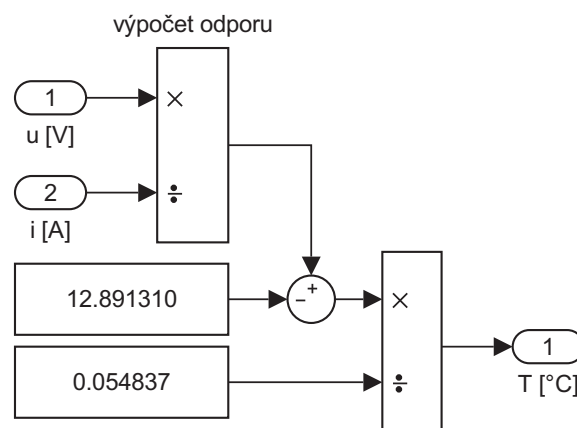
Pomyslné řezy těchto grafů vodorovnou rovinou (např. pro polohu jádra $x = 5$ mm) tvoří části paraboly. Tím se potvrzuje základ metody, který je nastíněn v grafu 1.2.5 (v teoretické části). Podle indukčnosti (a tedy i polohy jádra) se mění průběh parabol. To způsobuje naklonění změřených 3D závislostí.

3.3.5. Teplotní kompenzace

V předchozí kapitole byly experimentálně určeny vztahy pro výpočet polohy jádra bez použití senzoru. Tyto vztahy však platí pouze při teplotě vinutí 50°C. V této kapitole bude nejprve popsán způsob odhadu teploty vinutí a jeho následná aplikace při korekci vypočítané polohy.

Odhad teploty vinutí

Odhad teploty je založen na dvou základních předpokladech. Prvním je známá závislost odporu vinutí a jeho teploty $R = f(T)$, která byla určena v kapitole (3.2.1). Druhým předpokladem je detailní model měniče, který byl popsán v kapitole (3.1.6). Pak není třeba měřit svorkové napětí solenoidu. Teplota vinutí byla odhadována podle diagramu 3.3.13



Obr. 3.3.13: Schéma použité pro určení teploty vinutí

Prvním vstupem je požadované napětí, které má měnič vytvořit na svorkách solenoidu. Druhým vstupem je měřená hodnota proudu. Aplikací Ohmova zákona je určen odpor vinutí. Z něho je následně vypočítána teplota vinutí podle vzorce (3.2.1). Přesnost metody byla stanovena v ustálených stavech. Referenční hodnota teploty byla odečítána z termistoru na povrchu solenoidu. Odhad teploty má výslednou přesnost ± 3 .

Korekce polohy

Korekce polohy získané ze zvlnění proudu byla provedena pomocí další neznámé funkční závislosti:

$$x_{real} = f(x, T) \quad (3.3.5)$$

kde:

x_{real} [mm] ... skutečná poloha jádra,
 x [mm] ... poloha jádra vztažená k 50 ,
 T [] ... teplota vinutí.

3.3. BEZSENZOROVÉ URČOVÁNÍ POLOHY MĚŘENÍM ZVLNĚNÍ PROUDU

Měření této závislosti je probíhalo obdobně jako v kapitole (3.3.4) podle kroků:

1. upevnění jádra k polohovacímu mechanismu (lze odpojit vratnou pružinu, pokud není součástí magnetického obvodu),
2. ohřátí solenoidu pomocí termostatu, který nadále udržuje konstantní teplotu (např. 40°C),
3. nastavení pozice jádra pomocí polohovacího mechanismu,
4. nastavení střídny na měniči (např. 0,5),
5. zaznamenání odhadu polohy ze zvlnění proudu pomocí obou metod,
6. nastavení další hodnoty střídny (např. 0,6, 0,7 ...) a opakování bodu 5,
7. nastavení další pozice pomocí polohovacího mechanismu a opakování bodů 4, 5 a 6,
8. nastavení další teploty na termostatu (např. 30°C) a opakování bodů 3, 4, 5, 6, a 7.

Teoreticky není nutné měnit při tomto experimentu střídny, stačila by jedna pevně nastavená hodnota. Měření při více hodnotách střídny bylo aplikováno pro zvětšení objemu získaných dat. Důležité bylo dodržet výdrže při změnách teploty tak, aby se solenoid rovnoměrně prohřál (zchladil). Výsledky experimentu pro metodu přímého měření zvlnění proudu jsou zřejmé z grafu na obr. 3.3.14. Aproximací je lineární závislost:

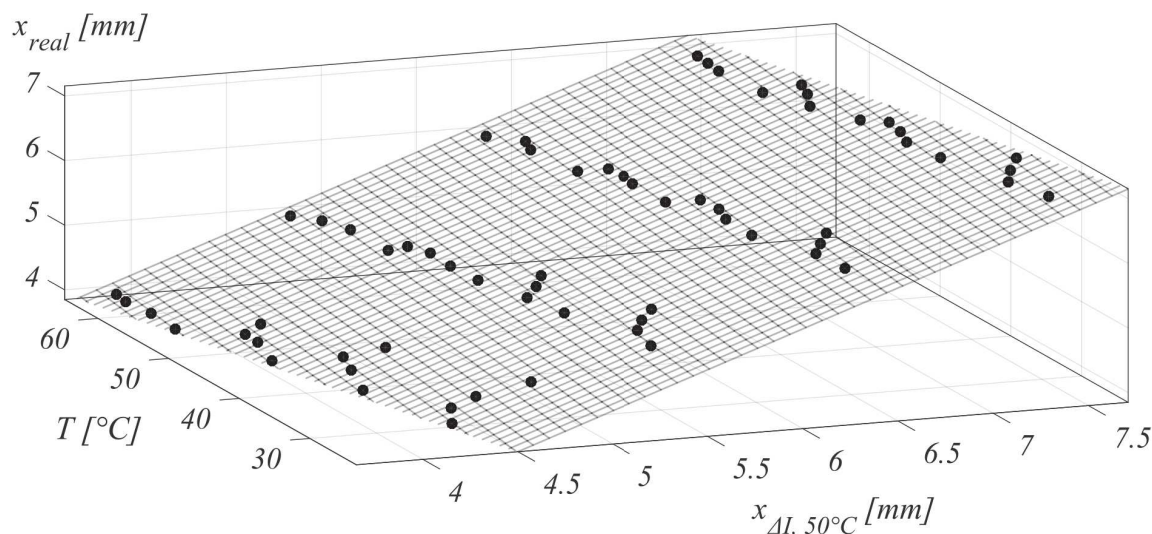
$$x_{real} = -1.234 + 1.028x_{\Delta I, 50^{\circ}\text{C}} + 0.020T \quad (3.3.6)$$

kde:

x_{real} [mm] ... skutečné pozice jádra,

$x_{\Delta I, 50^{\circ}\text{C}}$ [mm] ... poloha určená ze zvlnění proudu vztažená k 50°C,

T [°C] ... teplota vinutí.



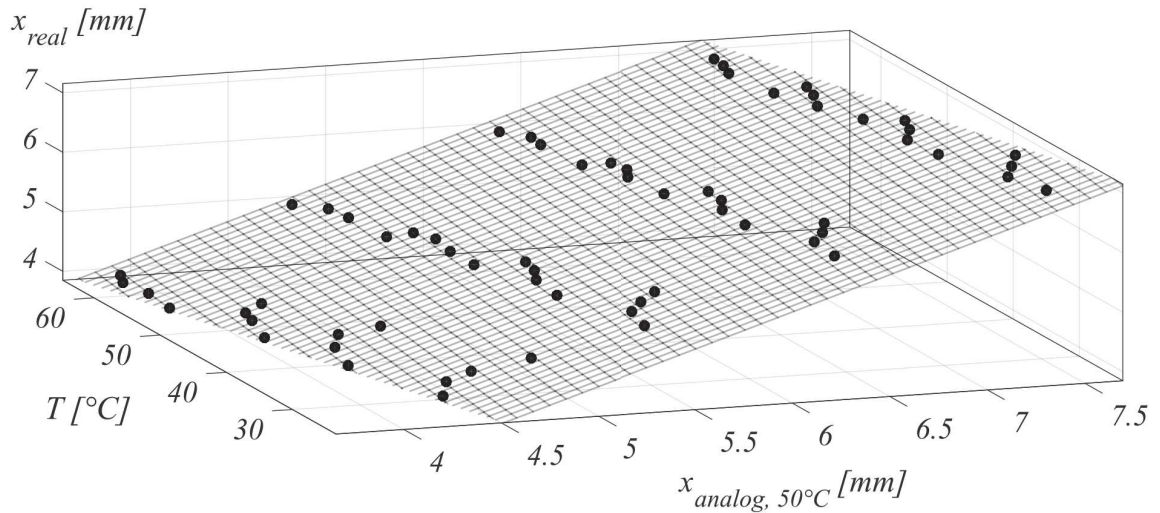
Obr. 3.3.14: Závislost polohy určené ze zvlnění proudu vztažené k 50°C $x_{\Delta I, 50^{\circ}\text{C}}$, teploty vinutí T a skutečné pozice jádra x_{real}

Výsledky pro metodu analogového předzpracování jsou opět dosti podobné:

$$x_{real} = -1.265 + 1.030x_{analog,50^{\circ}\text{C}} + 0.020T \quad (3.3.7)$$

kde:

$x_{analog,50^{\circ}\text{C}}$ [mm] . . . poloha určená z analogového zpracování vztažená k 50°C.



Obr. 3.3.15: Závislost polohy určené z analogového zpracování vztažená k 50°C $x_{analog,50^{\circ}\text{C}}$, teploty vinutí T a skutečné pozice jádra x_{real}

Tím byly získány závislosti, které zpřesňují odhad polohy z bezsenzorových metod. Vliv teploty není vůbec zanedbatelný. Rozdíl 30°C může při úplném zanedbání teploty (tj. i při předchozích měřeních) znehodnotit odhad v řádech mm.

3.4. Regulace polohy jádra

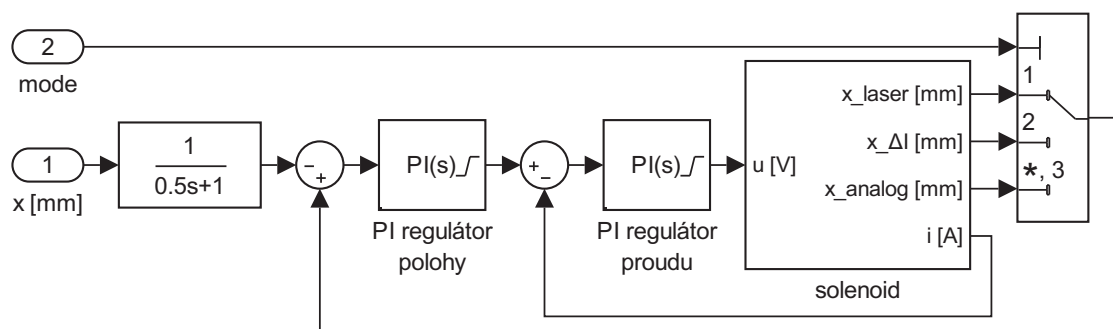
Hlavním cílem této práce je nejen navrhnout způsob bezsenzorového určování polohy jádra solenoidu, ale také jeho aplikace při regulaci. Tomuto tématu je věnována celá následující kapitola. Základní myšlenka je taková, že regulátor má ve zpětné vazbě bezsenzorové metody, které byly popsány v kap. 3.3. Při regulaci polohy jádra byly využity tyto prvky:

- solenoid + měnič,
- čidlo proudu,
- deska analogového předzpracování,
- laserový snímač (reference polohy).

Polohovací mechanismu ani stabilizace teploty se regulace neúčastnily. Veškeré informace o stavu solenoidu byly odhadovány z průběhu proudu.

3.4.1. Kaskádní schéma regulace

Pro regulaci polohy bylo vytvořeno následující kaskádní schéma:

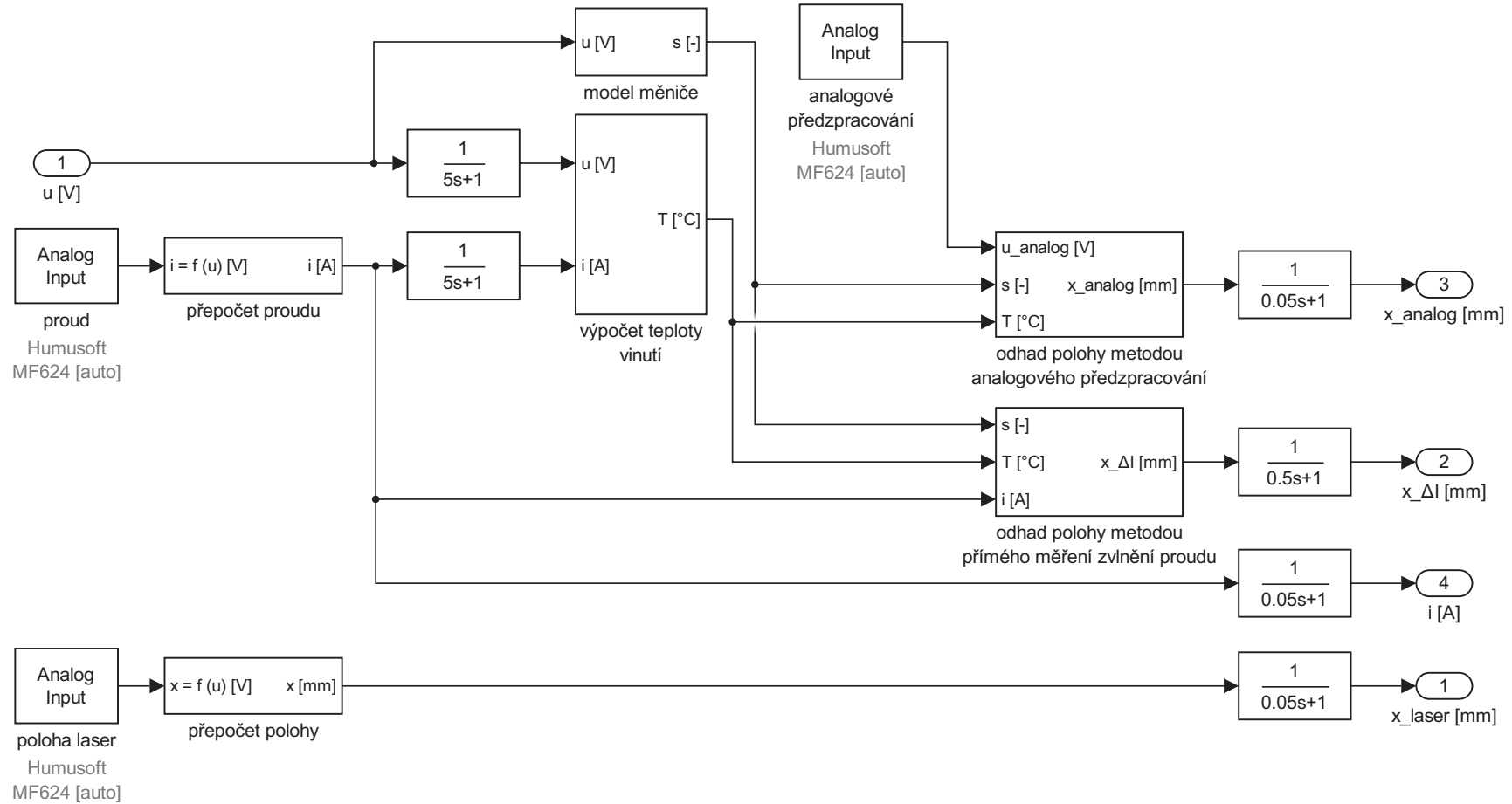


Obr. 3.4.1: Kaskádní schéma regulace

Skládá se ze dvou smyček. Vnitřní (podřízená) proudová smyčka zajišťuje, že i při změně odporu vinutí (vlivem teploty) bude obvodem protékat stejný požadovaný proud. Výstupem proudového regulátoru je požadované napětí na kontaktech solenoidu.

Díky tomuto zapojení je mnohem snazší naladit vnější regulátor polohy. Součtový člen před regulátorem polohy má záměrně otočená znaménka. To je dáno orientací souřadného systému, viz. kapitola 3.1.2. Žádaná poloha jádra je filtrována přenosovou funkcí. Výstupem polohového regulátoru je žádaný proud, který vstupuje do vnitřní smyčky.

Ze soustavy (blok solenoid) vychází celkem 3 zdroje informace o poloze. První je laserový senzor, dále následují bezsenzorové metody. Volba mezi nimi je pomocí módu v přepínači. Vnitřní uspořádání bloku solenoid je znázorněno na obr. 3.4.2.



Obr. 3.4.2: Schéma bloku solenoid

3.4. REGULACE POLOHY JÁDRA

Vstupem bloku solenoid je požadované napětí. To je vedeno přímo do měniče, kde je na základě vztahu 3.1.2 vypočítána odpovídající střída. Ta je použita jak pro generátor PWM signálu (uvnitř modelu měniče), tak pro další bloky v diagramu. Signál z proudového čidla je odečítán na analogovém vstupu, kde má charakter napětí. Následně je přepočítán na odpovídající proud v A (viz. kapitola 3.1.3). Informace o proudu je následně vedena do dalších bloků a také ven z diagramu solenoid.

Teplota vinutí je počítána z žádaného svorkového napětí a protékajícího proudu (viz. kapitola 3.3.5). Oba vstupy jsou filtrovány přenosovou funkcí s velkou časovou konstantou. Tím je zajištěn reálný průběh odhadu teploty.

Informace o referenční poloze jádra je získána z analogového vstupu, na který je připojen laserový senzor. Následuje přepočítání z napětí na odpovídající polohu v mm (viz. kapitola 3.1.2). Informace o referenční poloze je poté vedena mimo blok solenoid.

Nejdůležitějšími bloky jsou výpočty bezsenzorového odhadu polohy. Obě použité metody mají společné vstupy střídu a teplotu vinutí. Liší se zdrojem informace o zvlnění proudu. V případě analogového předzpracování je informace o zvlnění čtena z analogového vstupu, na který je připojena deska popsána v kapitole 3.3.3. Druhá metoda zpracovává přímo měřený proud a odvozuje z něj zvlnění (viz. kapitola 3.3.2). Po získání informace o velikosti zvlnění je další výpočet u obou metod podobný. Nejprve je z informace o zvlnění proudu a střídy vypočítána podle vztahů (3.3.3) a (3.3.4) poloha, která odpovídá teplotě vinutí 50°C. Tato poloha je následně korigována přepočtem na aktuální teplotu vinutí podle vztahů (3.3.6) a (3.3.7). Tím jsou získány odhady polohy jádra založené na bezsenzorových metodách.

Všechny výstupy diagramu solenoid jsou filtrovány opět přenosovými funkcemi. Jejich konstanty jsou odvozeny podle toho, jak moc daný signál šumí. V tomto ohledu je nejhorší výstup metody přímého měření zvlnění proudu.

Naladění regulátorů

Oba regulátory byly naladěny ručně na základě vstupu, kterým bylo náhodné číslo (v použitelném rozsahu). Nejprve byl laděn (jednodušší) proudový regulátor. Polohový regulátor byl nastaven nejprve podle laserového senzoru. Při jeho ladění byl kladen důraz na pomalejší akční zásahy. Tomu přispívá i filtrace žádané polohy pomocí přenosové funkce v obr. 3.4.1. Důvodem pomalé regulace je nestabilita bezsenzorových metod při náhlých změnách akční veličiny¹. Výsledkem je, že nastavení polohového regulátoru podle laseru dobře fungovalo i v případě řízení na základě bezsenzorových metod.

Tab. 3.1: Nastavení PI regulátorů

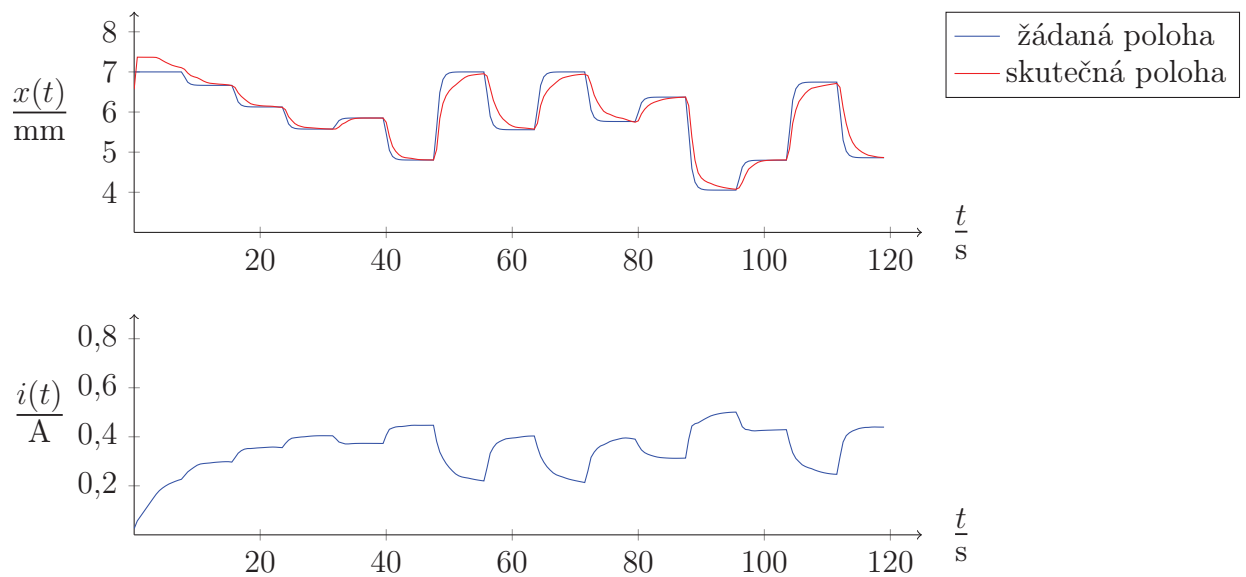
parametr:	regulátor proudu	regulátor polohy
P-složka	20	0,1
I-složka	300	0,1
horní saturace výstupu	12 V	0,8 A
dolní saturace výstupu	0 V	0 A

¹regulaci podle laserového senzoru lze naladit řádově rychleji

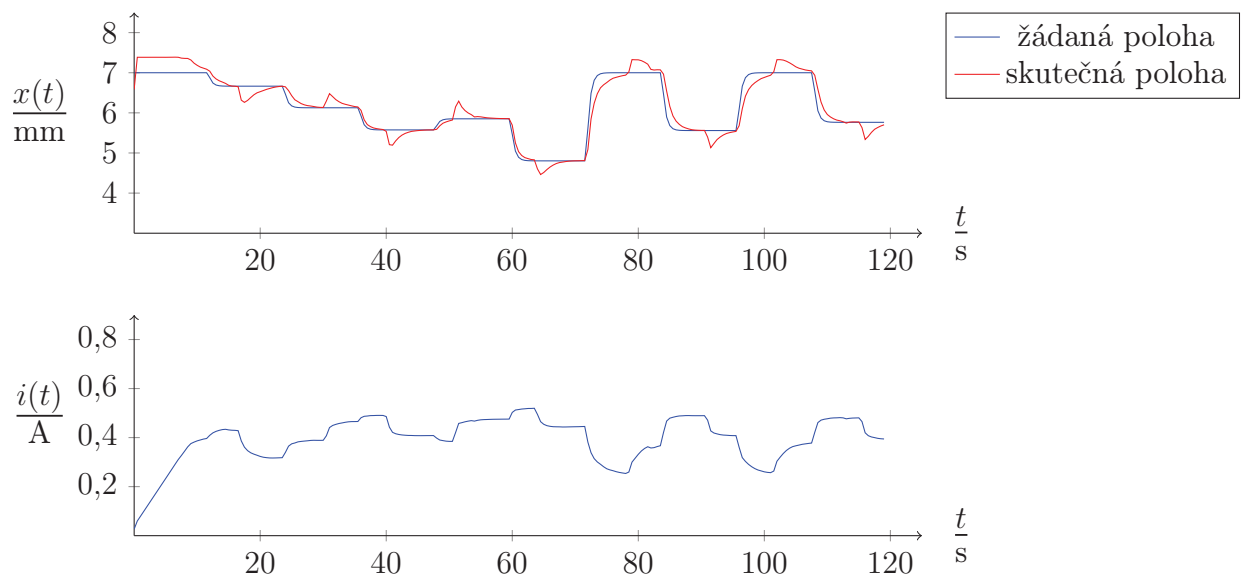
3.4.2. Regulace polohy jádra

Tato kapitola zachycuje průběh regulace na základě tří zdrojů polohy jádra. Žádanou polohou bylo náhodně generované číslo. Pro ilustraci jsou uvedeny vždy 2 grafy. První je bez zátěže, druhý se zátěží. Tou bylo závaží o hmotnosti 70 g připojené přes provázek a kladku. U grafů se zátěží je patrné odlehčení (poloha poskočí dolů) a zatížení (poloha poskočí nahoru).

Regulace polohy na základě laserového senzoru



Obr. 3.4.3: Regulace na základě polohy z laserového senzoru

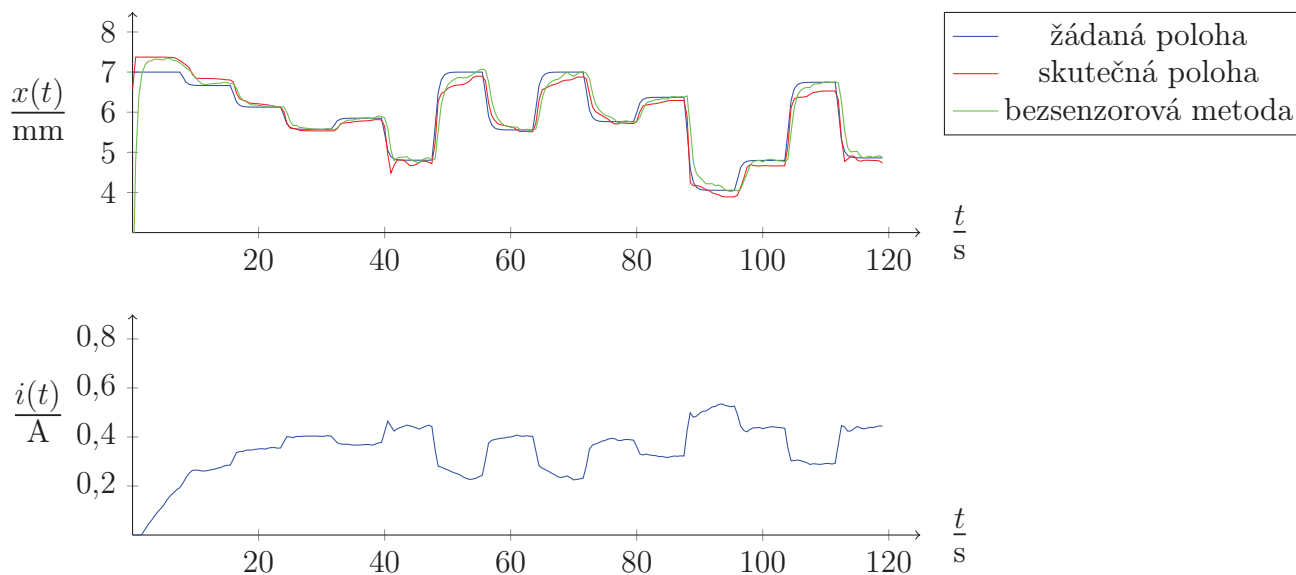


Obr. 3.4.4: Regulace na základě polohy z laserového senzoru s poruchami

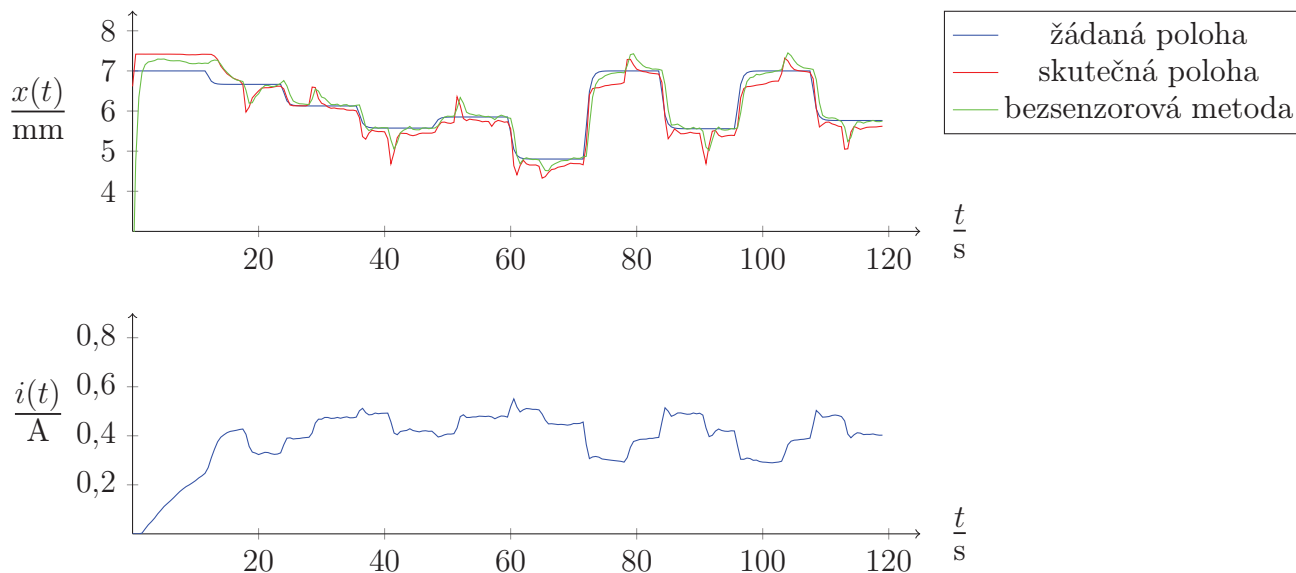
3.4. REGULACE POLOHY JÁDRA

Regulace polohy na základě metody přímého měření zvlnění proudu

V následujících grafech přibývá další (zelená) křivka, která odpovídá poloze určené bez-senzorovou metodou. Zjednodušeně lze průběhy charakterizovat slovy: „modrá ... co chci mít, zelená ... co si myslím, že mám, červená ... co skutečně mám.“

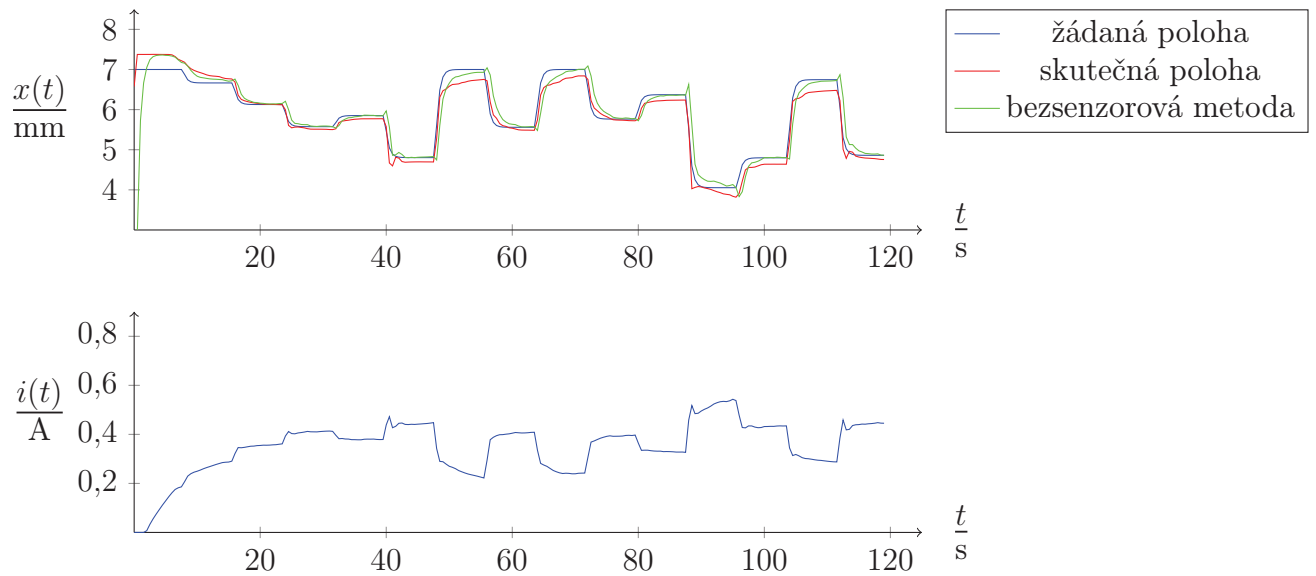


Obr. 3.4.5: Regulace polohy na základě metody přímého měření zvlnění proudu

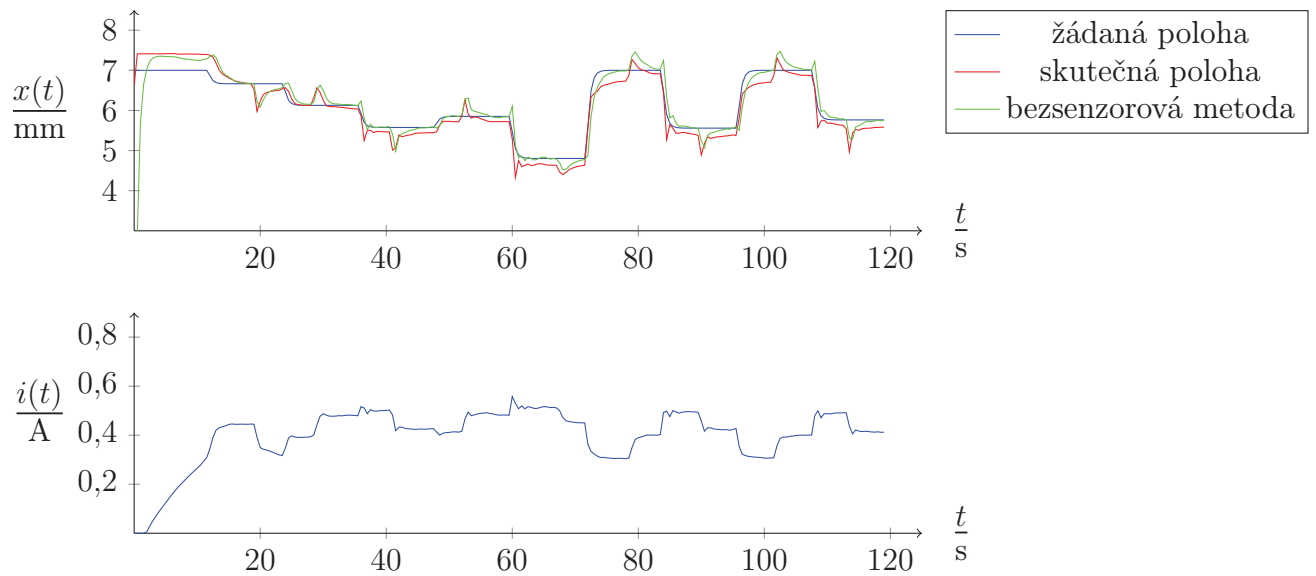


Obr. 3.4.6: Regulace polohy na základě metody přímého měření zvlnění proudu s poruchami

Regulace polohy na základě analogového předzpracování



Obr. 3.4.7: Regulace polohy na základě metody analogového předzpracování



Obr. 3.4.8: Regulace polohy na základě metody analogového předzpracování s poruchami

4. Výsledky regulace

Při regulaci polohy jádra bylo dosaženo u původního solenoidu těchto výsledků:

Tab. 4.1: Přehled dosažené přesnosti regulace u původního solenoidu

zdroj informace o poloze:	RMSE bez zátěže [mm]	RMSE se zátěží [mm]
laserový snímač	0.251	0.210
přímé měření zvlnění proudu	0.188	0.244
analogové předzpracování	0.198	0.235

Hodnotícím kritériem bylo RMSE (Root Mean Square Error - střední kvadratická odchylka) [15]. Přesnost regulace byla vypočítána ze záznamů uvedených v kapitole 3.4.2, a to od 20 sekund 120 sekund. Tím byl vnechán přechodný jev po spuštění simulace.

Z výsledků zjištěných přesností vyplývá, že bezsenzorové metody jsou srovnatelné s laserovým senzorem. Není zde však zahrnuto chování metod. Regulace podle laserového senzoru je záměrně naladěna jako pomalá, ale po určité době dosáhne nulové regulační odchylky. Zatímco bezsenzorové metody mají stálou regulační odchylku kvůli nepřesnostem odhadu polohy.

Pro ověření popsaných metod a splnění pátého bodu zadání, byl zakoupen další solenoid. Všechna měření na tomto solenoidu proběhla stejně, jako u původního typu. Bohužel měření indukčnosti ukázalo, že se tento typ příliš nehodí pro bezsenzorové metody. K tomu nepřispěla ani slabá vratná pružina, tudíž dosažená regulace byla dosti omezená. Regulaci se zátěží nebylo možné realizovat vůbec. I přes tyto komplikace se podařilo dosáhnout dobré přesnosti. Podrobná data jsou uvedena v příloze.

Tab. 4.2: Přehled dosažené přesnosti regulace u nového solenoidu

zdroj informace o poloze:	RMSE bez zátěže [mm]
laserový snímač	0,236
přímé měření zvlnění proudu	0.302
analogové předzpracování	0.278

I u nového solenoidu se potvrdilo, že uvedené metody lze použít pro regulaci polohy. Při komplexním návrhu elektroniky, solenoidu i vratné pružiny je možné docílit přesné regulace v celém rozsahu pohybu jádra. Takovéto zařízení je pak plně využitelné v praxi, např. u dálkově řízených ventilů, které díky elektronice získají vlastní diagnostiku funkce. Další možnost využití byla zmíněna již v úvodu, a to ovládání klapek ve vzduchotechnice.

5. Závěr

Diplomová práce se zabývá nepřímým určováním polohy pohyblivého jádra uvnitř solenoidu. Jejím hlavním cílem je návrh a ověření bezsenzorové metody, která umožňuje nejen odhad polohy, ale také regulaci polohy jádra na základě tohoto odhadu.

V rešeršní části je uveden matematický model solenoidu, podle kterého byly později vytvářeny simulace. Dále jsou zde uvedeny dostupné bezsenzorové metody, z nichž byla vybrána metoda měření velikosti zvlnění proudu. Přesně dvě její modifikace. V závěru rešeršní části je uveden stav původní experimentální soustavy, z jejíchž součástí byl sestaven nový laboratorní model.

Laboratorní model byl oproti původnímu stavu rozšířen o dva zásadní prvky, a to polohovací mechanismus a stabilizaci teploty vinutí. Zmíněný mechanismus byl přidán pro přesné nastavování jádra a automatizaci zdlouhavých měření. Stabilizace teploty byla vytvořena pro měření teplotních závislostí veličin.

V praktické části byly nejprve zjišťovány parametry solenoidu, jako např. teplotní závislost odporu vinutí, jeho indukčnost a vinvinutá elektromagnetická síla. Z výsledků měření síly byl navržen a realizován nový systém vratných pružin, který zlepšil chování solenoidu při regulaci.

Na základě zjištěných parametrů byly simulovány zvolené bezsenzorové metody. Metoda založená na přímém měření zvlnění proudu zpracovává veškeré informace v PC. Druhá metoda analogového předzpracování signálu je založena na harwarové filtraci signálu z proudového čidla. Její napěťový výstup přímo odpovídá zvlnění proudu.

Simulace obou metod ověřily jejich použitelnost v praxi. Následovalo reálné měření závislostí polohy jádra, střídy a velikosti zvlnění proudu. Z výsledků byly aproximovány vztahy pro nepřímé určování polohy.

Tyto vztahy byly později doplněny o korekci teploty vinutí, což výrazně zlepšilo kvalitu odhadu polohy. Teplota vinutí byla opět odvozena z průběhu proudu a modelu měniče, aby byla zachována hlavní myšlenka práce - nepřímé měření bez použití senzorů.

Obě metody byly následně použity při regulaci polohy jádra pomocí dvou PI regulátorů. Dosažená přesnost je shrnuta v kapitole výsledky. Bezsenzorové metody mají oproti laserovému senzoru nevýhodu v trvalé regulační odchylce, která je dána nepřesností odhadu polohy. Další nevýhodou bezsenzorových metod je nutnost pomalejší regulace, protože velké změny akční veličiny vedou k nepřesnostem v odhadu polohy. Tato nevýhoda je ovšem diskutabilní, protože záleží na účelu použití zařízení.

Ověření uvedených postupů a metod bylo provedeno na dalším solenoidu. Podrobnosti jsou dostupné v příloze.

Závěrem lze říci, že nepřímé určování polohy jádra solenoidu je skutečně použitelné v praxi. Jak ukázala rešeršní studie, je mnoho dalších způsobů, jak určit pozici jádra. Pro budoucí práci bude třeba vytvořit novou elektroniku, která bude více odolná vůči okolnímu rušení.

Literatura

- [1] RENN, Jyh-Chyang a Yen-Sheng CHOU. Sensorless plunger position control for a switching solenoid. *JSME International Journal, Series C: Mechanical Systems, Machine Elements and Manufacturing* [online]. 0406n. 1., 47(2), 637-645 [cit. 2017-05-01]. DOI: 10.1299/jsmec.47.637. ISSN 13447653.
- [2] WU, Shang-Teh a Shang-Teh WEI-NIAN CHEN. Self-sensing of a solenoid valve via phase detection. In: *Advanced Intelligent Mechatronics, 2009. AIM 2009. IEEE/ASME International Conference on* [online]. IEEE Publishing, 0907, s. 1165-1170 [cit. 2017-05-24]. DOI: 10.1109/AIM.2009.5229744. ISBN 978-1-4244-2852-6.
- [3] PATOČKA, Miroslav. *Vybrané stati z výkonové elektroniky: Svazek II. Pulsní měniče bez vf. impulsního transformátoru. 2.* vyd. Brno: PC-DIR Real, 1998, 175 s. ISBN 80-214-1258-5.
- [4] PAWELCZAK, Dieter a Hans-Rolf TRÄNKLER. Sensorless position control of electromagnetic linear actuator. In: *Conference Record - IEEE Instrumentation and Measurement Technology Conference* [online]. 2004, 1, s. 372-376 [cit. 2017-05-01]. ISSN 10915281.
- [5] DULK, Ivor. a Tamas. KOVACSHAZY. Modelling of a linear proportional electromagnetic actuator and possibilities of sensorless plunger position estimation. In: *Carpathian Control Conference (ICCC), 2011 12th International* [online]. IEEE Publishing, 1105, s. 89-93 [cit. 2017-05-24]. DOI: 10.1109/CarpathianCC.2011.5945822. ISBN 978-1-61284-360-5.
- [6] NAGAI, Sakahisa, Takahiro NOZAKI a Atsuo KAWAMURA. Real-time Sensorless Estimation of Position and Force for Solenoid Actuators. *IEEJ Journal of Industry Applications* [online]. The Institute of Electrical Engineers of Japan, 2016, 5(2), 32-38 [cit. 2017-05-24]. DOI: 10.1541/ieejia.5.32. ISSN 2187-1094.
- [7] RAHMAN, M.F., N.C. CHEUNG a KHIANG WEE LIM. Position estimation in solenoid actuators. *Industry Applications, IEEE Transactions on* [online]. USA: IEEE, 9605, 32(3), 552-559 [cit. 2017-05-01]. DOI: 10.1109/28.502166. ISSN 0093-9994.
- [8] KEPRT, J. *Bezsenzorové polohové řízení solenoidu.* Brno: Vysoké učení technické v Brně, Fakulta strojního inženýrství, 2015. 103s. Vedoucí diplomové práce doc. Ing. Robert Grepl, Ph.D.
- [9] Datasheet laserového senzoru. Dostupné z: https://www3.panasonic.biz/ac/e_download/fasys/measurement/measurement/catalog/lm10_e_cata.pdf?f_cd=232
- [10] Datasheet LEM senzoru. Dostupné z: <http://www.lem.com/docs/products/ltsr%206-np.pdf>
- [11] Datasheet termistoru. Dostupné z: <http://www.vishay.com/docs/29049/ntcle100.pdf>

LITERATURA

- [12] WALKER, Jearl. *Fundamentals of physics. 9th ed.* Hoboken, NJ: Wiley, 2011. ISBN 0470469080.
- [13] SHIGLEY, Joseph Edward, Charles R. MISCHKE, Richard G. (Richard Gordon) BUDYNAS, Martin HARTL a Miloš VLK. *Konstruování strojních součástí.* V Brně: VUTIUM, 2010, xxv, 1159 s. : il. ; 26 cm. ISBN 978-80-214-2629-0.
- [14] BELZA, Jaroslav. *Operační zesilovače pro obyčejné smrtelníky.* Praha: BEN - technická literatura, 2004. ISBN 80-7300-060-1.
- [15] Root-mean-square deviation. In: *Wikipedia: the free encyclopedia* [online]. San Francisco (CA): Wikimedia Foundation, 2001- [cit. 2017-05-25]. Dostupné z: https://en.wikipedia.org/wiki/Root-mean-square_deviation

Seznam zkratek a symbolů

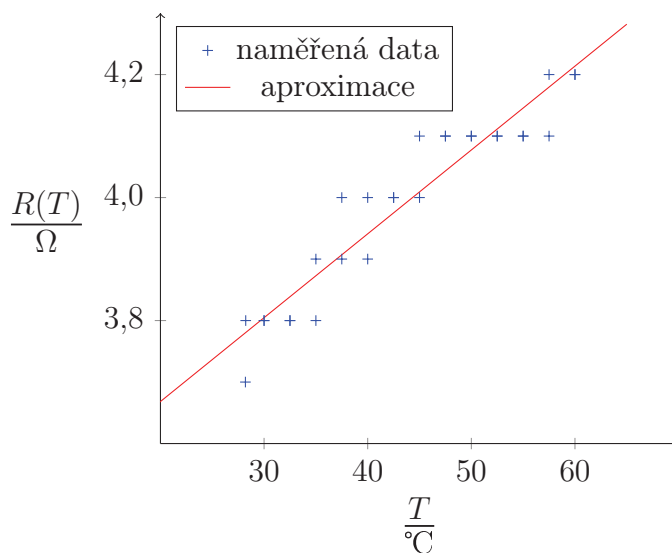
α	teplotní součinitel elektrického odporu	K^{-1}
ω	úhlová rychlost	$rad.s^{-1}$
ϕ	počáteční fáze	rad
ψ	magnetický indukční tok	Wb
θ	fázový posun napětí a proudu	rad
d	průměr drátu pružiny	mm
f	nosná frekvence PWM signálu	Hz
F_{im}	elektromagnetická síla	N
F_{load}	síla vnějšího zatížení	N
G	modul pružnost ve smyku	MPa
i	proud procházející solenoidem	A
i_{AC}	střídavá složka proudu	A
\bar{i}_{AC}	amplituda proudu	A
I_{DC}	stejnoseměrná složka proudu	A
I_{pn}	maximální proud senzoru LEM LTSR 6-NP	A
I_p	proud měřený senzorem LEM LTSR 6-NP	A
I_z	střední hodnota proudu zátěže	A
$+I$	kladný směr proudu zátěže	A
$-I$	záporný směr proudu zátěže	A
ΔI	velikost zvlnění proudu	A
k	tuhost vratné pružiny	$N.m^{-1}$
k_1, k_2	požadované tuhosti nelineární pružiny	$N.m^{-1}$
k_a, k_b	výsledné tuhosti pružin	$N.m^{-1}$
L	indukčnost vinutí	H
m	hmotnost pohyblivého jádra solenoidu	kg
n_a	počet činných závitů pružiny	–
R	odpor vinutí solenoidu	Ω
R_0	referenční hodnota odporu vinutí	Ω
R_1, R_2	poloměry konců pružiny	mm
s	střída	–
t	čas	s
T	teplota vinutí solenoidu	$^{\circ}C$
T_0	referenční teplota	$^{\circ}C$
u	napětí na kontaktech solenoidu	V
u_{AC}	střídavá složka napětí	V

LITERATURA

\bar{u}_{AC}	amplituda napětí	V
u_{analog}	výstupní napětí desky analogového předzpracování	V
U_{DC}	stejnoseměrná složka napětí	V
u_{NTC}	výstupní napětí odporového děliče s termistorem	V
u_{out}	výstupní napětí desky proudového čidla	V
U_d	napětí zdroje	V
U_z	modulované napětí na zátěži	V
V_{out}	výstupní napětí senzoru LEM LTSR 6-NP	V
W_{co}	koenergie soustavy	J
x	poloha jádra	m, mm
x_{max}	maximální vysunutí jádra omezené vnějším dorazem	mm
$x_{\Delta I, 50^\circ C}$	odhad polohy jádra vztažený k teplotě 50°C	mm
$x_{analog, 50^\circ C}$	odhad polohy jádra vztažený k teplotě 50°C	mm
x_{real}	teplotně kompenzovaná poloha jádra	mm
DFT	Discrete Fourier Transform - diskrétní Fourierova transformace	
$FPGA$	Field Programmable Gate Array - programovatelné hradlové pole	
GND	Ground - zem	
MCU	microcontroller	
PSD	Position Sensing Device - čip citlivý na polohu světla	
PWM	Pulse Width Modulation - pulzně šířková modulace	

Přílohy

Solenoid T2551S-06V



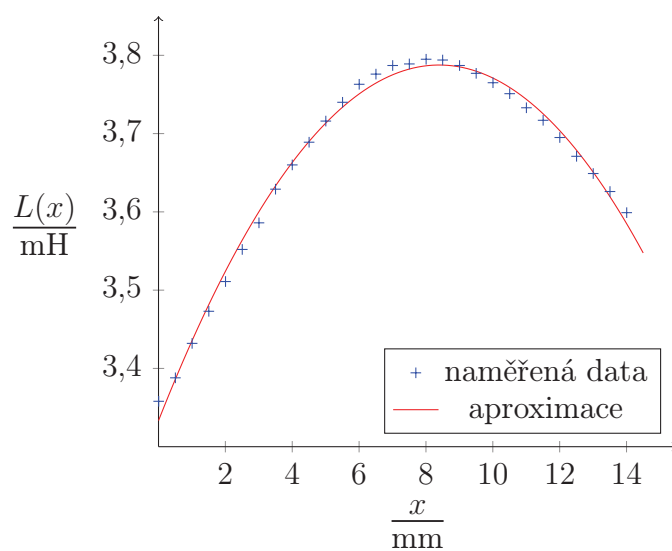
Obr. 5.0.1: Závislost odporu vinutí na teplotě

$$R(T) = 0,013635T + 3,395623 \quad (5.0.1)$$

kde:

R [Ω] ... odpor vinutí,

T [°C] ... teplota vinutí.



Obr. 5.0.2: Závislost indukčnosti na poloze jádra

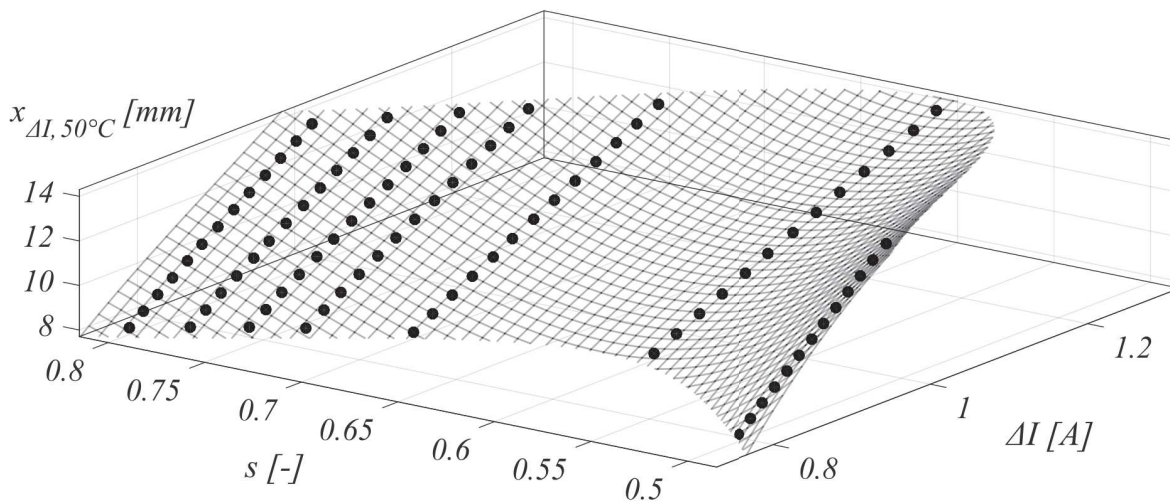
LITERATURA

$$L = -0.006446x^2 + 0.108228x + 3.333321 \quad (5.0.2)$$

kde:

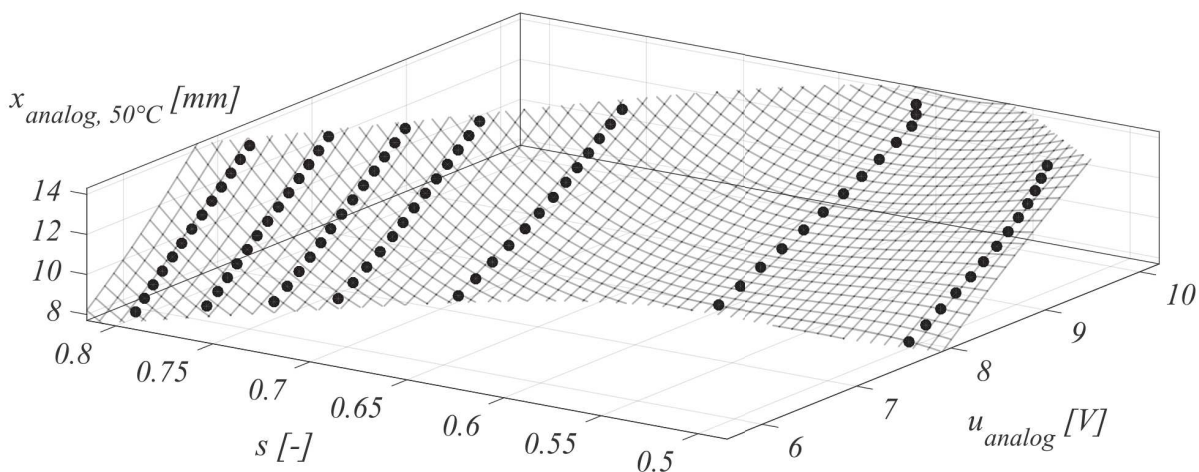
L [mH] ... indukčnost vinutí,

x [mm] ... poloha jádra.



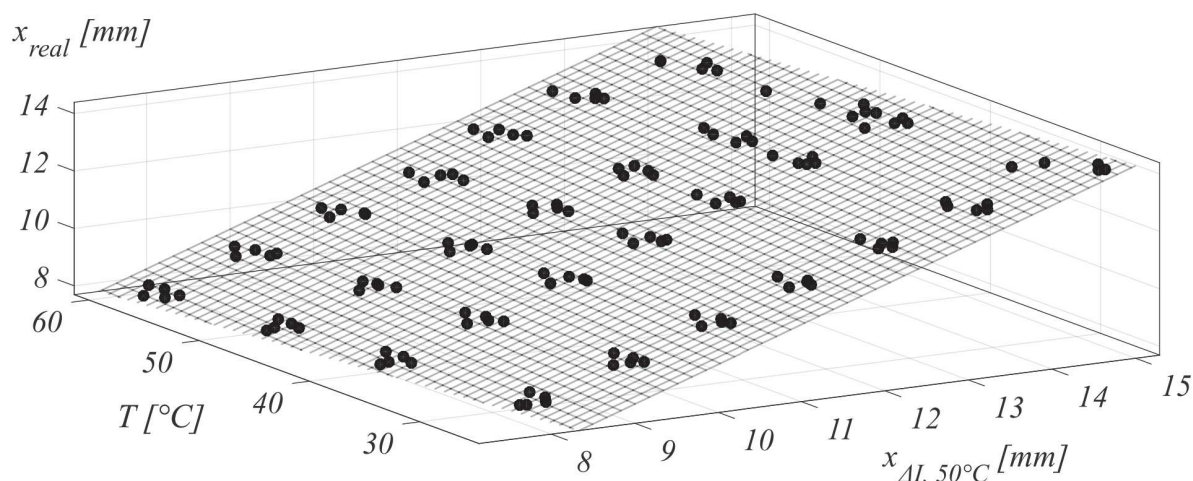
Obr. 5.0.3: Závislost zvlnění proudu ΔI , střídý s a pozice jádra $x_{\Delta I, 50^\circ C}$ při $50^\circ C$

$$x(\Delta I, s) = -31.211 + 472.690\Delta I - 489.010s - 266.111\Delta I^2 - 552.019\Delta I s + 974.317s^2 + 50.387\Delta I^3 + 156.250\Delta I^2 s + 194.253\Delta I s^2 - 491.596s^3 \quad (5.0.3)$$



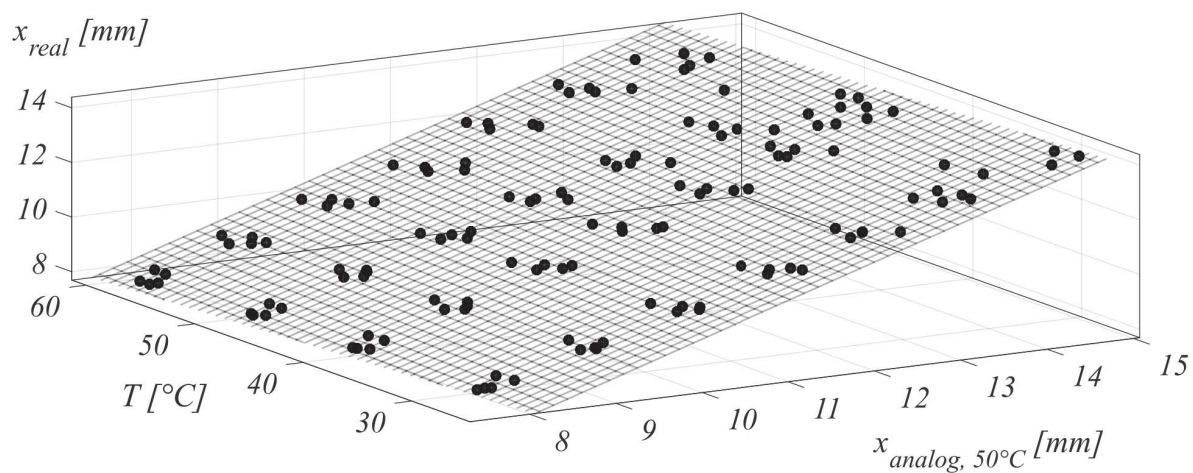
Obr. 5.0.4: Závislost výstupního napětí desky analogového předzpracování signálu u_{analog} , střídý s a pozice jádra $x_{analog, 50^\circ C}$ při $50^\circ C$

$$x(\Delta I, s) = -713.199 + 86.244u_{analog} + 2450.919s - 2.232u_{analog}^2 - 220.730u_{analog}s - 2704.982s^2 + 0.017u_{analog}^3 + 3.277u_{analog}^2s + 137.731u_{analog}s^2 + 953.191s^3 \quad (5.0.4)$$



Obr. 5.0.5: Závislost polohy určené ze zvlnění proudu vztažené k $50^{\circ}\text{C}x_{\Delta I, 50^{\circ}\text{C}}$, teploty vinutí T a skutečné pozice jádra x_{real}

$$x_{real} = -1.297 + 1.006x_{\Delta I, 50^{\circ}\text{C}} + 0.025T \quad (5.0.5)$$

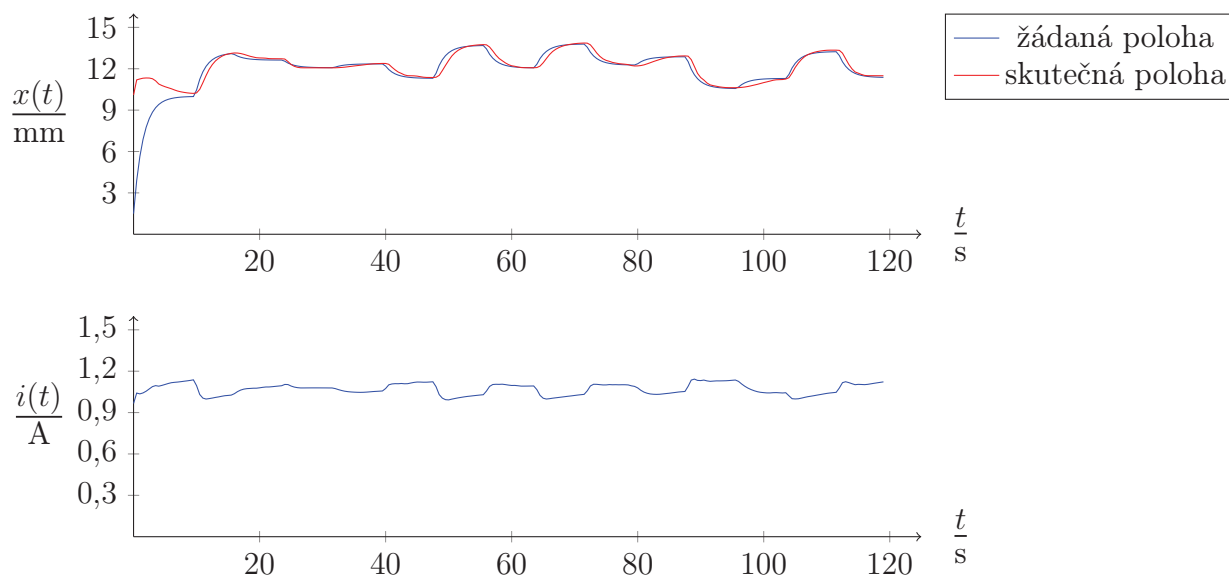


Obr. 5.0.6: Závislost polohy určené z analogového zpracování vztažená k $50^{\circ}\text{C}x_{analog, 50^{\circ}\text{C}}$, teploty vinutí T a skutečné pozice jádra x_{real}

$$x_{real} = -0.812 + 1.011x_{analog, 50^{\circ}\text{C}} + 0.014T \quad (5.0.6)$$

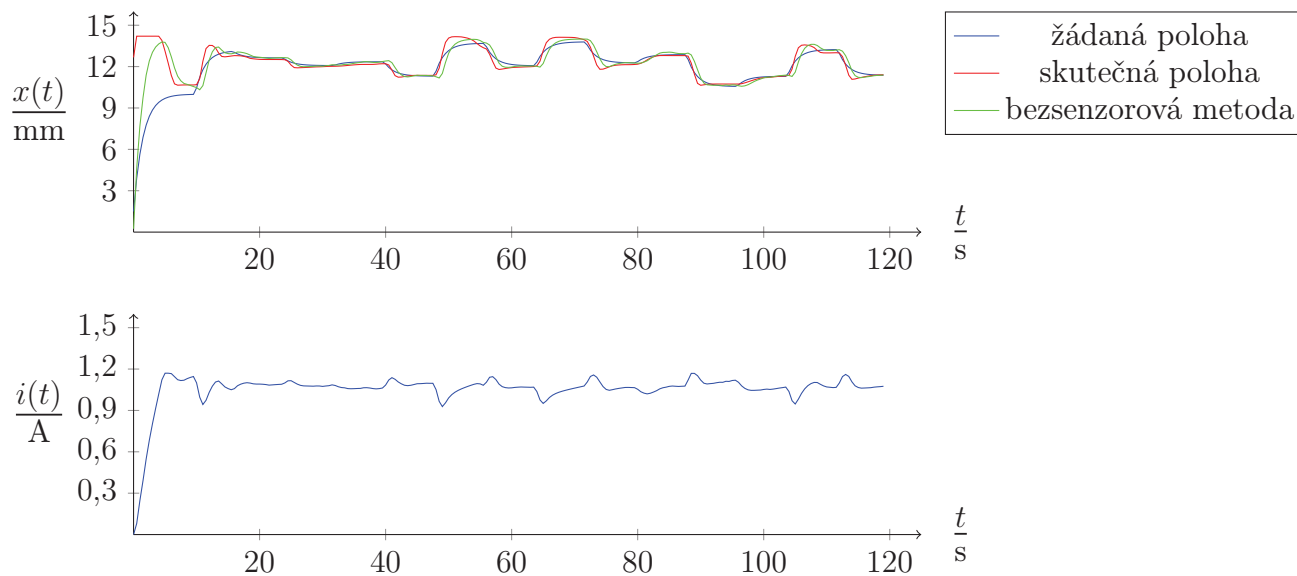
LITERATURA

Regulace polohy na základě laserového senzoru



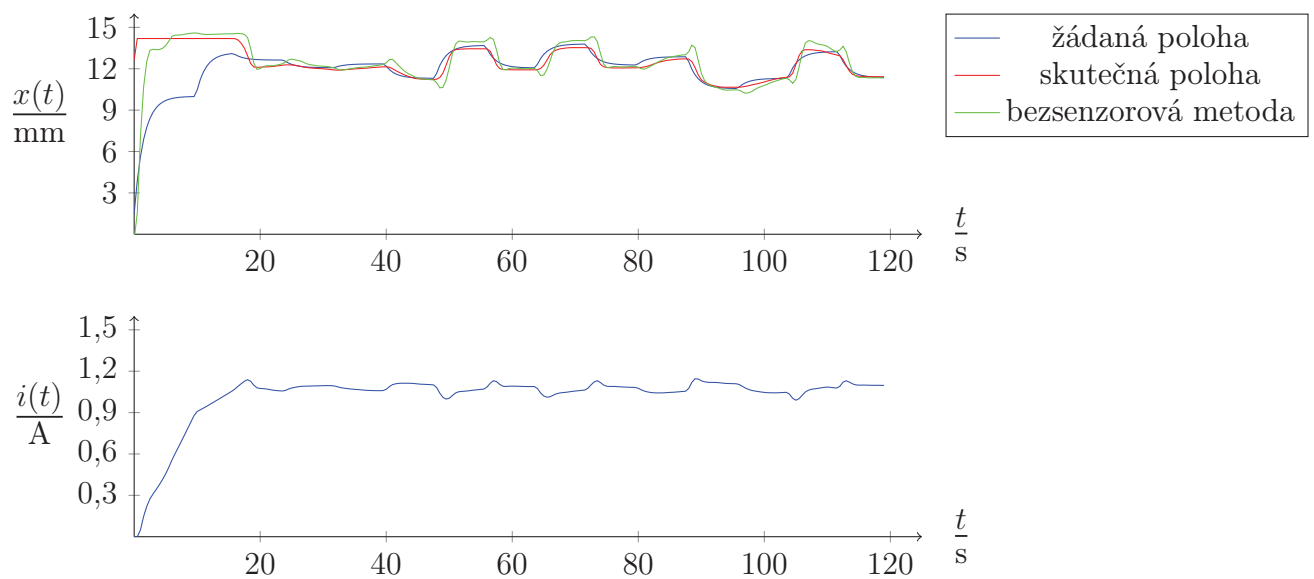
Obr. 5.0.7: Regulace na základě polohy z laserového senzoru

Regulace polohy na základě metody přímého měření zvlnění proudu



Obr. 5.0.8: Regulace polohy na základě metody přímého měření zvlnění proudu

Regulace polohy na základě analogového předzpracování

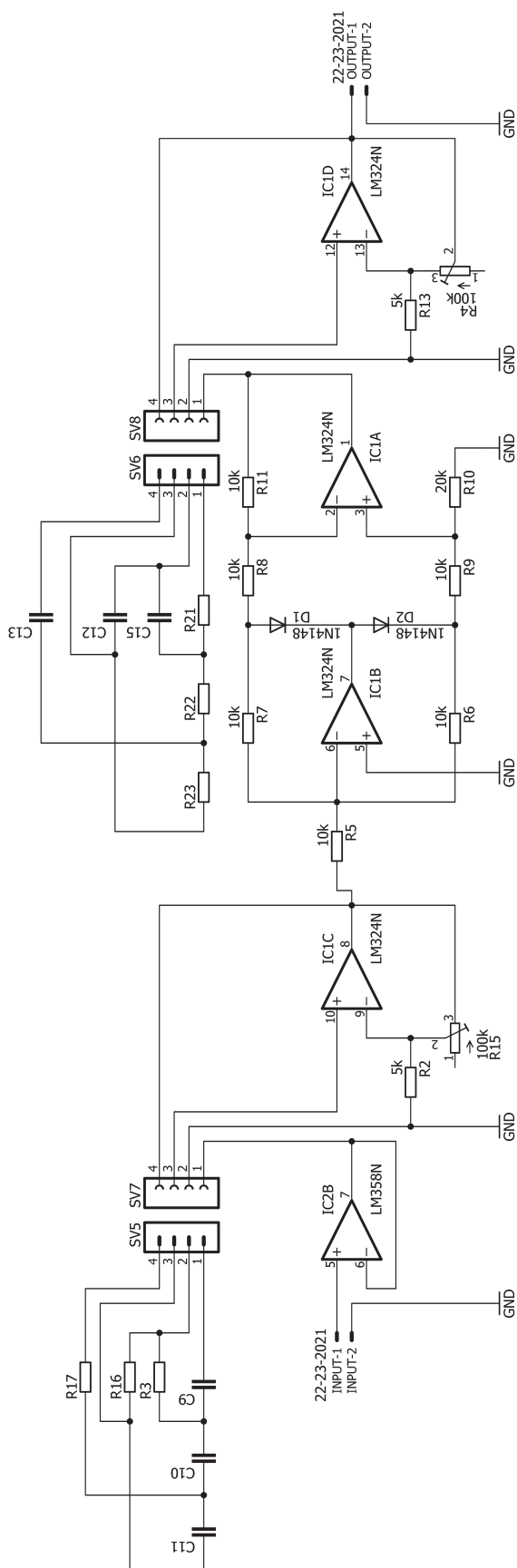


Obr. 5.0.9: Regulace polohy na základě metody analogového předzpracování

Tab. 5.1: Nastavení PI regulátorů

parametr:	regulátor proudu	regulátor polohy
P-složka	30	0,1
I-složka	900	0,05
horní saturace výstupu	6 V	1,17 A
dolní saturace výstupu	0 V	0 A

V případě analogového předzpracování bylo nutné zmenšit zesílení regulátorů: P-složku na 0,03 a I-složku na 0,02.



Obr. 5.0.10: Schéma zapojení desky analogového předzpracování signálu s výměnnými filtry