

VYSOKÉ UČENÍ TECHNICKÉ V BRNĚ
BRNO UNIVERSITY OF TECHNOLOGY



FAKULTA STROJNÍHO INŽENÝRSTVÍ
ENERGETICKÝ ÚSTAV

FACULTY OF MECHANICAL ENGINEERING
ENERGY INSTITUTE

RADIAČNÍ ŠTÍT PRO SNÍMAČ VENKOVNÍ TEPLoty

RADIATION SHIELD FOR OUTDOOR TEMPERATURE SENSOR

BAKALÁŘSKÁ PRÁCE
BACHELOR'S THESIS

AUTOR PRÁCE
AUTHOR

ADAM JANÁČEK

VEDOUcí PRÁCE
SUPERVISOR

doc. Ing. JOSEF ŠTĚTINA, Ph.D.

BRNO 2009

Vysoké učení technické v Brně, Fakulta strojního inženýrství

Energetický ústav

Akademický rok: 2008/2009

ZADÁNÍ BAKALÁŘSKÉ PRÁCE

student(ka): Adam Janáček

který/která studuje v **bakalářském studijním programu**

obor: **Strojní inženýrství (2301R016)**

Ředitel ústavu Vám v souladu se zákonem č.111/1998 o vysokých školách a se Studijním a zkušebním řádem VUT v Brně určuje následující téma bakalářské práce:

Radiační štít pro snímač venkovní teploty

v anglickém jazyce:

Radiating shield for sensor outdoor temperature

Stručná charakteristika problematiky úkolu:

Přehled radiačních štítů na trhu, možnosti měření venkovní teploty. Konstrukční návrh radiačního štítu pro měření venkovní teploty a to v provedení větraném a nevětraném.

Cíle bakalářské práce:

Práce v rozsahu 15 až 30 stran. Konstrukční návrh ve formě výkresové dokumentace a zpracování problematiky měření venkovní teploty.

Seznam odborné literatury:

Firemní literatura firmy Newport Electronics, s.r.o.

Pavelek M., Štětina J. Experimentální metody v technice prostředí

Cihelka J., Solární tepelná technika, MALINA TOMÁŠ NAKLADATELSTVÍ.

Vedoucí bakalářské práce: doc. Ing. Josef Štětina, Ph.D.

Termín odevzdání bakalářské práce je stanoven časovým plánem akademického roku 2008/2009.

V Brně, dne 24.10.2008

L.S.

doc. Ing. Zdeněk Skála, CSc.
Ředitel ústavu

doc. RNDr. Miroslav Doupovec, CSc.
Děkan fakulty

ABSTRAKT

V bakalářské práci jsou uvedeny možnosti měření venkovní teploty, každá z těchto metod je stručně popsána. Jsou uvedeny zásady pro měření venkovní teploty, týkající se umístění teplotního čidla. Zvláště je zdůrazněn význam radiačního štítu pro přesné měření venkovní teploty a popsána jeho funkce. Dále je uvedena konstrukce radiačního štítu větraného a nevětraného a jsou popsány jejich hlavní přednosti a nedostatky. Dále je uveden přehled radiačních štítů dostupných na trhu spolu se stručným popisem a vybranými parametry. Je navržena konstrukce radiačního štítu v provedení větraném a nevětraném s ohledem na jednoduchost výroby a s využitím poznatků získaných při vytváření přehledu radiačních štítů na trhu.

ABSTRACT

Bachelor's thesis mentions methods for outside temperature measurement; each of this method is briefly described. Principles of outside temperature measurement, regarding placing of the temperature sensor, are shown. Importance of use of radiation shield for more precise measurement is pointed out. Radiation shield's function and construction of aspirated and self-aspirated shield, as well as their main advantages and disadvantages are described. Market research then shows radiation shields made by their main manufacturers, each shield is briefly described. Two radiation shields, aspirated and self-aspirated, are designed, with respect to simple construction and knowledge gained during market research

KLÍČOVÁ SLOVA

Měření teploty, venkovní teplota, teplotní snímač, radiační štít, konstrukce radiačního štítu

KEYWORDS

Temperature measurement, Outdoor temperature, Temperature sensor, Radiation shield, Radiation shield construction

BIBLIOGRAFICKÁ CITACE

JANÁČEK, A. *Radiační štít pro snímač venkovní teploty*. Brno: Vysoké učení technické v Brně, Fakulta strojního inženýrství, 2009. 31 s., 2 přílohy. Vedoucí bakalářské práce doc. Ing. Josef Štětina, Ph.D.

PROHLÁŠENÍ

Prohlašuji, že jsem bakalářskou práci na téma Radiační štít pro měření venkovní teploty vypracoval samostatně s použitím odborné literatury a pramenů, uvedených na seznamu, který tvoří přílohu této práce.

25. dubna 2009

.....

Adam Janáček

PODĚKOVÁNÍ

Děkuji tímto doc. Ing. Josefu Štětinovi, Ph.D. za cenné připomínky a rady při vypracování bakalářské práce.

OBSAH

ÚVOD	12
1 MĚŘENÍ TEPLoty	13
1.1 TEPLoměRY POUŽÍVANÉ PRO MĚŘENÍ VENKOVNÍ TEPLoty	13
1.1.1 Dilatační teploměry	13
1.1.2 Odporové teploměry.....	14
1.1.3 Termoelektrické teploměry.....	15
1.2 ZÁSADY MĚŘENÍ VENKOVNÍ TEPLoty.....	15
2 RADIAČNÍ ŠTÍT	16
2.1 MATERIÁL PRO VÝROBU RADIAČNÍHO ŠTÍTU	16
2.2 KONSTRUKČNÍ PROVEDENÍ RADIAČNÍHO ŠTÍTU	16
2.2.1 Pasivní (nevětraný) radiační štít	16
2.2.2 Aktivní (větraný) radiační štít	18
3 PŘEHLED RADIAČNÍCH ŠTÍTŮ NA TRHU	20
3.1 PASIVNÍ RADIAČNÍ ŠTÍTY.....	20
3.1.1 Davis 7714	20
3.1.2 R M Young 41003	21
3.1.3 Qualimetrics 8141	21
3.1.4 Comet System F8000	22
3.2 AKTIVNÍ RADIAČNÍ ŠTÍTY.....	22
3.2.1 Davis 7747 FARS	22
3.2.2 R M Young 43502	23
3.2.3 Qualimetrics 8190	23
4 KONSTRUKČNÍ NÁVRH RADIAČNÍHO ŠTÍTU.....	24
4.1 NEVĚTRANÝ RADIAČNÍ ŠTÍT	24
4.1.1 Popis konstrukce.....	24
4.2 VĚTRANÝ RADIAČNÍ ŠTÍT.....	26
4.2.1 Popis konstrukce.....	26
ZÁVĚR.....	28
SEZNAM POUŽITÝCH ZDROJŮ.....	29
SEZNAM POUŽITÝCH VELIČIN	30
SEZNAM PŘÍLOH	31

ÚVOD

Cílem této bakalářské práce bylo navrhnout konstrukci radiačního štítu v provedení větraném a nevětraném, popsat problematiku měření venkovní teploty a zpracovat přehled radiačních štítů na trhu. Důvodem tohoto cíle byla potřeba přesně měřit venkovní teplotu, podle které je poté regulován vytápěcí systém budovy, konkrétně nízkoenergetického domku Energetického ústavu VUT. Radiační štít v tomto případě zabrání situaci, kdy je nechráněné venkovní teplotní čidlo vystavené tepelnému záření (zejména na přímém slunci) a jeho měření teploty vzduchu je poté chybné, což následně způsobuje nevhodnou regulaci vytápění budovy a z toho vyplývající menší komfort obyvatel. Vzhledem k výzkumné povaze daného objektu má nesprávné měření venkovní teploty negativní vliv na získané výsledky.



Obr. 1: Nízkoenergetický domek energetického ústavu

1 MĚŘENÍ TEPLoty

Měření teploty je vždy prováděno nepřímo, na základě změny jiných fyzikálních veličin, ze kterých poté zpětně usuzujeme na teplotu měřené soustavy. Princip měření teploty spočívá v porovnání stavu soustavy se známým stavem jiné, referenční soustavy. Tou může být například směs ledu a vody, ve které se provádí kalibrace teplotních senzorů. Na základě tohoto principu odvodil Anders Celsius v roce 1742 svoji Celsiovu stupnici, kdy 0 °C odpovídá teplotě tání ledu a 100 °C teplotě varu vody (v původní Celsiově stupnici byla teplota 0 °C přiřazena teplotě varu vody a 100 °C teplotě tání ledu). Sestrojil kapalinový dilatační teploměr, kde nejdříve vyznačil teplotu 0 °C a 100 °C, a rozmezí mezi nimi rozdělil na 100 stejně velkých dílků. S tímto teploměrem mohl poté měřit teplotu různých soustav – tedy porovnávat jejich teplotu se známou teplotou tání ledu a varu vody prostřednictvím třetí soustavy, kterou byl jeho teploměr. Tuto skutečnost vyjadřuje Nultý zákon termodynamiky, který říká, že pokud je těleso A v rovnovážném stavu s tělesem B a těleso B je v rovnovážném stavu s tělesem C, pak těleso A je v rovnovážném stavu s tělesem C.

V dnešní době existuje více metod měření teploty, které lze rozdělit na metody kontaktní a bezkontaktní. Jednotlivé metody, významné pro měření venkovní teploty, budou popsány níže, všechny tyto metody patří mezi kontaktní.

1.1 Teploměry používané pro měření venkovní teploty

1.1.1 Dilatační teploměry

Dilatační teploměry jsou historicky první používanou metodou měření teploty. Využívají teplotní roztažnost látek jako důsledek změny jejich teploty. Podle použité látky se dilatační teploměry dělí na plynové, kapalinové a teploměry využívající roztažnost pevných látek.

Pro měření venkovní teploty se používají dilatační teploměry kapalinové. Jak plyne z názvu, využívají teplotní roztažnost dané kapaliny. Pro různé měřicí rozsahy je možné použít různé kapaliny. Historicky nejstarší a také nejpoužívanější je rtuťový teploměr. Rtuť má pro použití v kapalinovém teploměru výhodné vlastnosti: „*její roztažnost, dobrá tepelná vodivost, neprůhlednost, nepatrná stlačitelnost při působení tlaku, teplotu tání -39 °C a teplota varu 357 °C (při normálním tlaku).*“ [1]

Další kapaliny, vhodné pro použití v kapalinových teploměrech, jsou etanol (-110 až +70 °C), toluol (-90 až 100 °C) a pentanová směs (-200 až 30 °C). Z uvedených teplotních rozsahů je zřejmé, že pro měření venkovních teplot jsou vhodné kapalinové teploměry, obsahující rtuť, etanol nebo toluol.

Měření na kapalinovém teploměru se provádí přímým odečtením hodnoty teploty na ocejchované stupnici teploměru, kdy teplota odpovídá výšce sloupce teploměrné kapaliny. „*Obvykle je chyba měření srovnatelná s velikostí nejmenšího dílku stupnice.*“ [1]

Nedostatkem kapalinových teploměrů je, že odečet teploty a případný záznam musí provádět člověk a nelze je tedy využít pro automatické záznamy průběhu teploty.

1.1.2 Odporové teploměry

Odporové teploměry využívají změny odporu vodiče v závislosti na teplotě. Tato změna má v obvyklém rozsahu měření (tedy i v oblasti venkovních teplot) lineární charakter a lze jí popsat vzorcem

$$R = R_0[1 + \alpha(t - t_0)], \quad (1.1)$$

„kde R_0 [Ω] je odpor při teplotě t_0 a α [K^{-1}] je teplotní součinitel odporu.“ [1] Pokud je požadována vyšší přesnost nebo větší měřicí rozsah, lze lineární závislost odporu na teplotě nahradit polynomem vyššího stupně.

Odporové teploměry mohou využívat buď vodiče (mají kladný teplotní součinitel odporu), nebo polovodiče (teplotní součinitel odporu může být záporný i kladný). Jejich výhodou je, že naměřené signály lze dále použít např. v oblasti automatizace, regulace a měření s využitím počítačů.

Odporové teploměry z elektricky vodivých látek

V oblasti měření venkovní teploty jsou tyto teploměry velmi rozšířené. Nejpoužívanější je čidlo vyrobené z platiny s označením Pt100 nebo Pt1000. Výhodou těchto čidel jsou malé rozměry, poměrně vysoká přesnost měření (u běžně prodávaných čidel se chyba měření pohybuje v rozmezí 0,5 °C, profesionální čidla mohou mít chybu měření i v setinách stupně Celsia), velký měřicí rozsah (běžně do 600 °C) a výše zmiňovaná možnost komunikace se záznamovým zařízením. Vyrábějí se v různých provedeních, na obrázku 1.1 je odporové čidlo TQS3 M (provedení s čidlem na kabelu). V meteorologických aplikacích se často využívají kombinované senzory, které kromě teploty měří i vlhkost vzduchu.

Kromě platiny se na výrobu odporových teploměrů používají i další vodiče, jako je palladium, nikl, stříbro, zlato a některé slitiny. U přívodů k čidlu je nutné zvolit takový materiál, který s odporovým drátem netvoří galvanický nebo termoelektrický článek.



Obr. 1.1: Inteligentní teplotní čidlo TQS3 M

Polovodičové odporové teploměry

Podle provedení „se dělí na termistory NTC (se záporným teplotním součinitelem odporu), na termistory PTC (s kladným teplotním součinitelem odporu) a na diody.“ [1] Tyto teploměry mají vysokou citlivost, mohou mít velmi malé rozměry, a lze je využít např. na měření rychlých změn teploty. Jejich nevýhodou je změna vlastností v důsledku stárnutí použitých materiálů, proto je nutné jejich časté cejchování.

1.1.3 Termoelektrické teploměry

Tyto teploměry využívají vzniku potenciálního rozdílu při zahřívání dvou různých elektricky vodivých látek. Z tohoto potenciálního rozdílu lze potom určit teplotu spoje těchto látek. Čidlo termoelektrického teploměru se nazývá termočlánek a skládá se ze dvou různých vodičů, na jednom konci spojených (v místě spoje vzniká potenciálový rozdíl) a na druhém konci vyvedených na svorkovnici. Pokud použijeme pouze jeden termočlánek, je možné měřit teplotní rozdíl mezi spojem a svorkami. Častěji se proto používá zapojení dvou termočláneků, kdy jeden je v místě měřené teploty a druhý v místě se známou referenční teplotou (např. ve směsi vody a ledové tříště). Toto zapojení již umožňuje měření absolutní teploty.

Stejně jako odporové teploměry jsou termočláanky vhodné tam, kde je požadován elektrický výstup naměřených veličin, který je potom možné dále zpracovat. Proti odporovým teploměrům mají termočláanky nižší přesnost měření a pro měření venkovní teploty jsou proto méně vhodné.

1.2 Zásady měření venkovní teploty

Pro získání přesných výsledků měření venkovní teploty je nutné dodržovat určitá doporučení, týkající se především umístění teploměru a jeho ochrany proti tepelnému záření. Vzhledem k danému problému budou dále uvedeny zásady pro umístění odporového teplotního čidla, které je v systému regulace vytápění budovy použito:

- Čidlo by nemělo být umístěno blízko zdrojů tepla, jakým mohou být například komíny, ventilátory apod., a také místa nadměrně ohřívaná slunečním zářením
- Doporučená výška měření teploty je 2 metry nad zemí
- Pokud chceme pro umístění využít stěnu budovy, volíme severní stěnu na severní polokouli a jižní stěnu na jižní polokouli, výhodnější je však umístění například na stožár, nebo na speciální konzoly, dodávané výrobcí teplotních čidel
- Pokud je to možné, umístíme čidlo nad půdu, nejlépe pokrytou vegetací (trávník, pole...), protože ta nevyzařuje tolik tepla, jako umělé povrchy

Výše uvedená doporučení přispívají k zpřesnění výsledků měření venkovní teploty. Zásadní význam má však ochrana teplotního čidla před tepelným zářením. K tomu se používají radiační štíty, které mají za úkol udržovat pro teplotní čidlo takové podmínky, aby se měření co nejvíce blížilo skutečné teplotě venkovního vzduchu. Podrobněji budou popsány v následující kapitole.

2 RADIČNÍ ŠTÍT

Radiační štít je zařízení, používané pro ochranu a umístění teplotního čidla, případně čidla pro měření vlhkosti vzduchu nebo jejich kombinaci. Podle konstrukce se rozlišují dvě základní provedení: aktivní (větraný) a pasivní (nevětraný) radiační štít. Pasivní štíty jsou vhodné zejména v případech, kdy je problematický přívod elektrické energie pro pohon větráku, oproti aktivním štítům mají však větší chyby měření, zejména v bezvětří, kdy prostorem štítu neproudí téměř žádný vzduch.

Kromě ochrany teplotního čidla před tepelným zářením plní radiační štíty také funkci ochrany před srážkami, které by rovněž ovlivnily měření čidla.

2.1 Materiál pro výrobu radiačního štítu

Materiál, ze kterého je radiační štít vyroben, by měl splňovat následující požadavky:

- Jeho povrch by měl odrážet co největší množství záření, které na něho dopadne, v opačném případě by došlo k absorpci tepelné energie a zahřívání celého štítu
- Materiál by měl být dobrý tepelný izolant, aby teplo absorbované na jeho povrchu nevedl do prostoru pro čidlo
- Musí odolávat povětrnostním vlivům (změny teplot, srážky) a působení UV záření, aby byla zajištěna dlouhá životnost štítu

Radiační štíty se vyrábějí převážně z plastů, které jsou pro lepší odrazivost a ochranu před UV zářením opatřeny ochranným nátěrem.

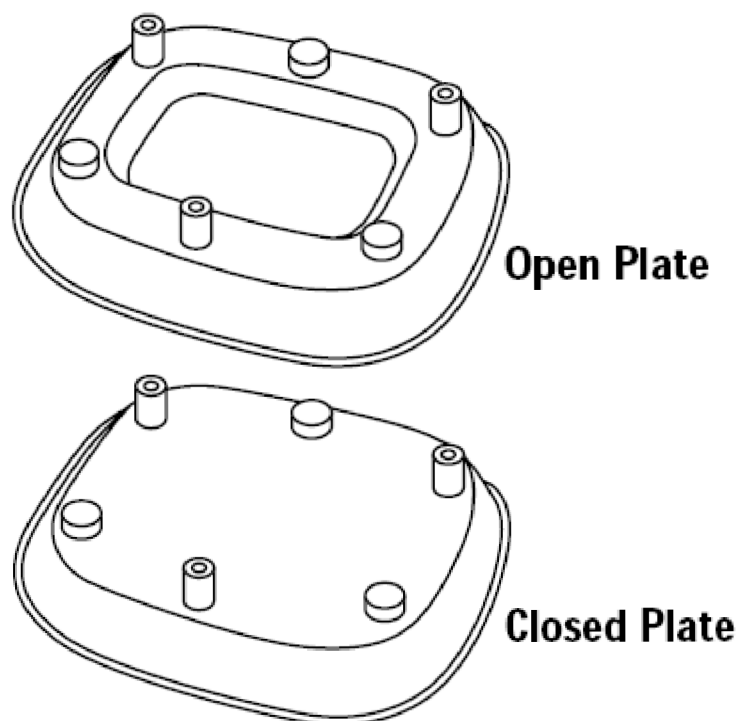
2.2 Konstrukční provedení radiačního štítu

Konstrukce jednotlivých štítů se liší především podle toho, jestli je štít větraný nebo nevětraný. Další důležitý faktor ovlivňující konstrukci je velikost prostoru pro teplotní čidlo, které lze do štítu umístit. Radiační štíty, dostupné na trhu, jsou obvykle určeny pro konkrétní teplotní čidlo, které vyrábí stejný výrobce jako daný radiační štít.

2.2.1 Pasivní (nevětraný) radiační štít

Pasivní štíty se skládají z jednotlivých plátů, které mají takový profil, aby mohl prostorem štítu volně proudit vzduch, a zároveň bylo zabráněno tepelnému záření. Vnitřní prostor štítu je nutné chránit jak před slunečním zářením, tak před zářením povrchu země. Z tohoto důvodu má pasivní radiační štít obvykle na horní i spodní straně dva až tři plné pláty, mezi kterými volně proudí vzduch. Tím je zabráněno nadměrnému ohřívání čidla, které by nastalo při absenci spodních plátů například v noci, kdy povrch země vyzařuje energii akumulovanou během dne.

Mezi těmito plnými pláty je potom několik plátů s otvorem uprostřed, kde je umístěno samotné čidlo pro měření teploty. Jednotlivé pláty bývají spojeny závitovými tyčemi a mohou mít kruhový nebo obdélníkový obrys, v závislosti na tvaru čidla, pro které je štít určen. Obdélníkový obrys mají například pláty pasivního radiačního štítu firmy Davis (model 7714), testy výrobce udávají u tohoto štítu lepší vlastnosti než u kruhových plátů (nižší chybu měření). [2]



Obr. 2.1: Ukázka komponentů radičního štítu DAVIS 7714

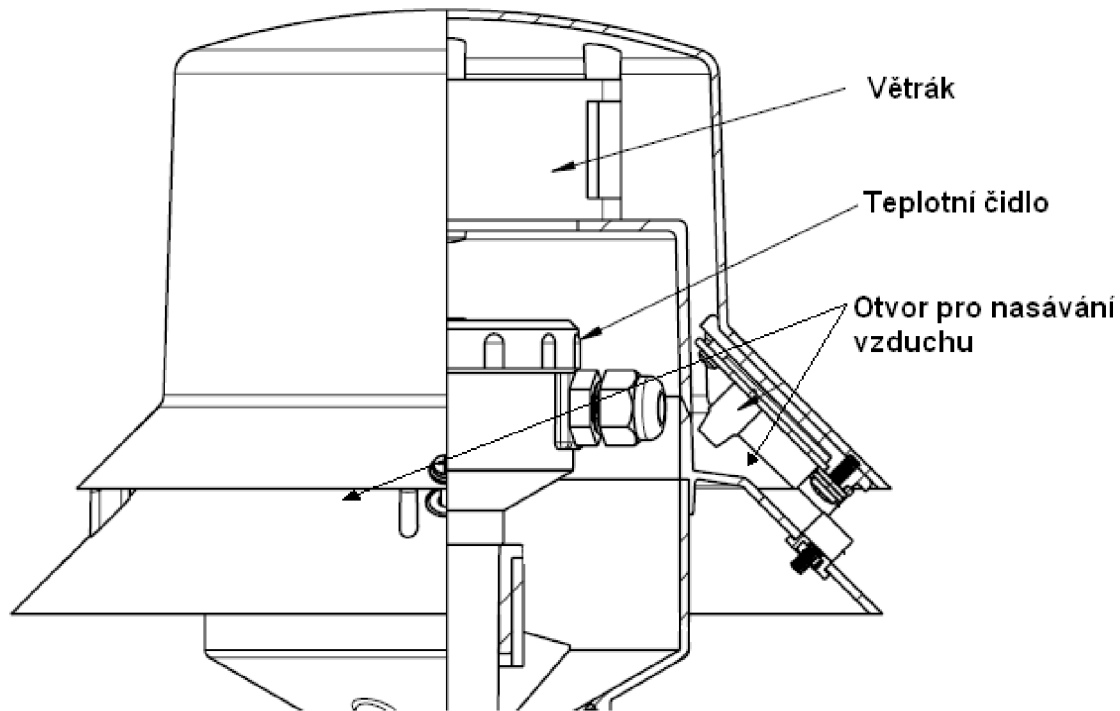
Součástí konstrukce je také držák pro upevnění štítu, podle jeho provedení lze štít upevnit na stěnu, na svislou nebo vodorovnou tyč, nebo na speciální konzolu dodávanou výrobcem.



Obr. 2.2: Sestavené pasivní radiční štíty od výrobců DAVIS (model 7714) a COMET SYSTEM (model F8000)

2.2.2 Aktivní (větraný) radiační štít

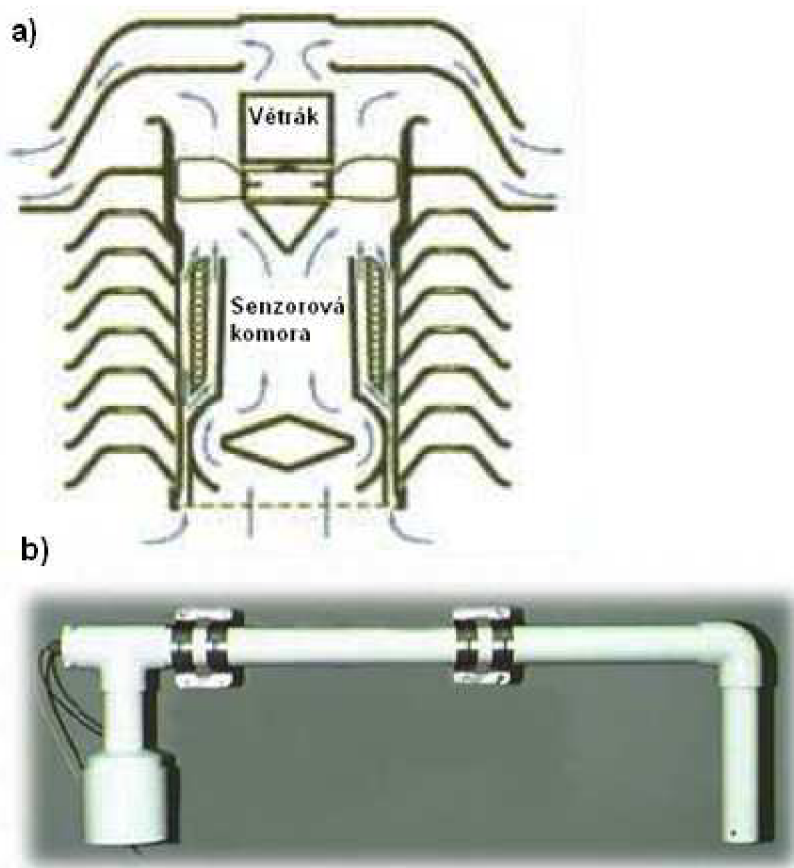
Větrané radiační štíty využívají větráku k zajištění stálého proudu vzduchu kolem teplotního čidla. To odstraňuje hlavní nedostatek nevětraných štítů – velké chyby měření při bezvětrí. Kromě proudění vzduchu mohou využívat větrané štíty podobné prvky jako pasivní štíty, aby byla dále snížena chyba měření. U větraného štítu je nutné chránit vstupní otvor větrání před přílišným nasáváním srážek. To je možné provést například vhodným profilem vstupního otvoru, jak je ukázáno na obrázku 2.3.



Obr. 2.3: Řez částí větraného radiačního štítu R M Young 43502 – ukázka ochrany nasávání vzduchu před srážkami

Vzhledem k přítomnosti větráku je nutné zajistit přívod elektrické energie pro jeho pohon. To bývá většinou řešeno natažením kabelu od zdroje, společně s kabelem pro přenos informací od teplotního čidla. Při použití bezdrátového teplotního čidla je možné využít solární panel, napojený na akumulátor, který zajišťuje pohon větráku i v případě nedostatečného osvětlení solárního panelu. Toto řešení využívá na českém trhu prodáváný Denní aspirační radiační štít 7747 výrobce Davis. Další výhodou využití solárního panelu pro pohon větráku je snížení nákladů na provoz – je nutné dodávat elektrickou energii jen pro práci teplotního čidla.

Podstatně jednodušší konstrukční řešení větraného radiačního štítu představuje umístění teplotního čidla i větráku do trubky, která je na koncích zahnutá dolů (z důvodu ochrany před srážkami). V současné době výrobci už toto řešení opouštějí, vzhledem k absenci prvků pasivních štítů (žebrování) nedosahovalo toto konstrukční řešení tak dobrých výsledků, jako štíty, které kombinují aktivní větrání a pasivní prvky. Toto řešení také vyžadovalo výkonnější větrák, což mělo za následek nákladnější provoz. Pokud ovšem není požadováno vysoce přesné měření, je toto řešení dostatečné, protože odstraňuje velké výkyvy naměřených teplot při bezvětrí.



Obr. 2.4: Různá konstrukce větraných radičních štítů: a) řez modelem DAVIS 7747, b) QUALIMETRICS 8190

3 PŘEHLED RADIČNÍCH ŠTÍTŮ NA TRHU

V současné době je možné zakoupit radiální štíty od několika celosvětových a jednoho českého výrobce. Dostupnost těchto štítů na našem trhu je značně omezená, v internetových obchodech lze koupit jen produkty americké firmy Davis a české firmy Comet System, s.r.o. V přehledu jsou proto uvedeny i radiální štíty, které nejsou dostupné na našem trhu. Přehled je dělen na štíty pasivní a aktivní (větrané). U každého výrobku jsou uvedeny základní charakteristiky – orientační cena (přepočítána z ceny v dolarech při kurzu 1 USD = 20 Kč), celkové rozměry, rozměry prostoru pro čidlo a hmotnost.

3.1 Pasivní radiální štíty

3.1.1 Davis 7714

Podle výrobce i testů se jedná o nejefektivnější pasivní radiální štít na trhu. Lze do něj umístit čidlo pro měření teploty, nebo kombinované čidlo pro měření teploty a vlhkosti vzduchu.

Parametry

Vnější rozměry: 191 x 215 x 152 mm

Rozměry prostoru pro čidlo: 70 x 107 x 82 mm

Hmotnost: 1,1 kg

Orientační cena: 1120 Kč (56 USD) – internetový obchod <http://www.archertradingpost.com>

Dokumentace:

http://www.davisnet.com/product_documents/weather/manuals/07395-093_IM_07714.pdf



3.1.2 R M Young 41003

Pasivní štít, skládající se obdobně jako model Davis 7714 z jednotlivých plátů, chrání čidlo před přímým i nepřímým slunečním zářením i vlivy počasí. Vyrábí se ve dvou variantách (41003 a 41003P), které se liší velikostí prostoru pro čidlo.

Parametry

Vnější rozměry: 130 x 260 mm

Rozměry prostoru pro čidlo: průměr 16 mm (model 41003), 26 mm (model 41003P)

Hmotnost: 0,7 kg

Orientační cena: 2774 Kč (138,7 USD) – internetový obchod <http://www.ambientweather.com>

Dokumentace: http://campbellsci.ca/Catalogue/41003_Man.pdf



3.1.3 Qualimetrics 8141

Pasivní štít obdobné konstrukce jako R M Young 41003. Vyráběn je ve třech variantách, podle použitého čidla: 8141-A pro měření relativní vlhkosti (čidla 5120 a 5129), 8141-B pro měření teploty (čidla 4470 a 4480) a 8141-C pro měření relativní vlhkosti a teploty (čidlo 5139).

Parametry

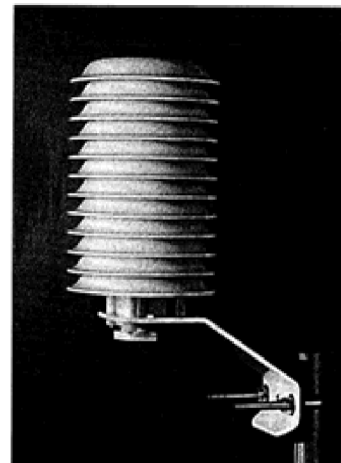
Vnější rozměry: 120 x 270 mm

Rozměry prostoru pro čidlo: průměr 15 mm, výška cca 200 mm

Hmotnost: 0,7 kg

Orientační cena: 3160 Kč (158 USD) – internetový obchod <https://www.scientificsales.com/>

Dokumentace: <http://www.allweatherinc.com/reference/sensors/8141-A-001.pdf>



3.1.4 Comet System F8000

Pasivní radiální štít českého výrobce Comet System F8000 je prodáván jako „kryt před vlivy počasí“. Svým vnějším vzhledem i rozměry je téměř totožný se štítem R M Young 41003, rozdíl je však v použitém teplotním čidle.

Parametry

Vnější rozměry: 130 x 260 mm

Rozměry prostoru pro čidlo: průměr 26 mm

Hmotnost: 0,7 kg

Orientační cena: 4680 Kč – <http://www.cometsystem.cz>

Dokumentace: není dostupná on-line



3.2 Aktivní radiální štíty

3.2.1 Davis 7747 FARS

Tento radiální štít je určen výhradně pro meteostanice Davis Vantage Pro2/Vantage Pro2 Plus. Proti konkurenčním výrobkům se vyznačuje nižší pořizovací cenou, ale také horšími výkony. Větrák je napájen ze solárního panelu, model však neobsahuje akumulátor, a větrání proto funguje jen ve dne. Výhodou jsou nižší provozní náklady a při použití bezdrátové stanice absence kabelů, potřebných pro napájení nebo přenos dat.



Parametry

Vnější rozměry: 305 x 224 x 153 mm

Rozměry prostoru pro čidlo: není udáváno

Hmotnost: 1,2 kg

Orientační cena: 3896 Kč – internetový obchod <http://www.meteoshop.cz/>

Dokumentace:

http://www.davisnet.com/product_documents/weather/spec_sheets/7747_Spec_Rev_C.pdf

3.2.2 R M Young 43502

V současné době se jedná o nejlepší aktivní radiální štít na trhu. Výrobce udává chyby měření jsou jen 0,2°C při intenzitě záření 1000 W/m². Pokud jsou udávány u jiných radiálních štítů chyby měření, jsou většinou vztaženy k hodnotám teploty, naměřenými štítem R M Young 43502.

Parametry

Vnější rozměry: 200 x 330 mm

Rozměry prostoru pro čidlo: průměr 24 mm

Hmotnost: 1,1 kg

Orientační cena: 7980 Kč (399 USD) -
internetový obchod <http://www.ambientweather.com/>

Dokumentace: <http://www.campbellsci.com/documents/manuals/rtd.pdf>



3.2.3 Qualimetrics 8190

Aktivní štít Qualimetrics 8190 je představitelem starší konstrukce větraných radiálních štítů. V současné době už není na trhu dostupný, je zde proto uveden spíše pro ukázkou starších typů radiálních štítů. Je velmi jednoduché konstrukce, jak je vidět z obrázku.



Vnější rozměry: 1070 x 350 mm (délka x výška)

Rozměry prostoru pro čidlo: není uvedeno

Hmotnost: 4,6 kg

Orientační cena: není na trhu

Dokumentace: <http://www.campbellsci.com/documents/manuals/rtd.pdf>

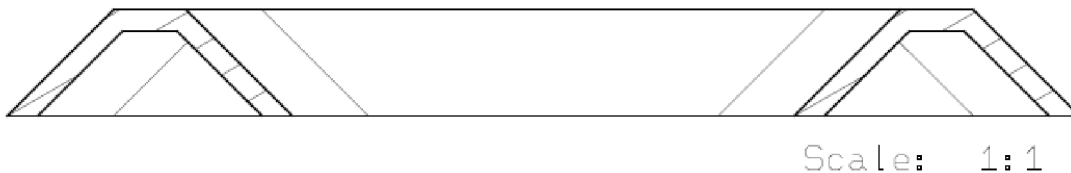
4 KONSTRUKČNÍ NÁVRH RADIAČNÍHO ŠTÍTU

4.1 Nevětraný radiální štít

Při konstrukčním návrhu pasivního radiálního bylo vycházeno z pasivního radiálního štítu Davis 7714, ze kterého byl převzat zejména obdélníkový půdorys, díky kterému má štít Davis 7714 lepší vlastnosti než jiné štíty s kruhovým půdorysem. Při konstrukci byl kladen důraz na jednoduchost výroby jednotlivých elementů a použití běžně dostupných součástí.

4.1.1 Popis konstrukce

Základní elementy štítu jsou dva druhy plátů, plný a s centrálním otvorem. Plné pláty jsou umístěny na horní a spodní straně štítu, pláty s centrálním otvorem jsou mezi nimi. Spojení plátů je provedeno třemi závitovými tyčemi M6, vzdálenost jednotlivých plátů je zajištěna plastovými rozpěrkami tak, aby spodní hrana jednoho plátu byla shodná s horní hranou druhého plátu. Profil plátů je odvozen z profilu, používaného u běžně dostupných radiálních štítů, a je volen tak, aby chránil prostor pro čidlo před přímým i nepřímým zářením, a zároveň umožňoval volné proudění vzduchu.



Obr. 4.1: Řez plátem s centrálním otvorem – ukázka profilu

Sestavený štít má rozměry 150 x 150 x 140 mm (délka x šířka x výška, uvedeno bez plechového držáku). Prostor pro čidlo má rozměry kvádra se čtvercovým půdorysem o hraně 70 mm a výšce 87 mm. Rozměr je volen tak, aby do štítu bylo možné nainstalovat teplotní čidlo TQS3 M v provedení s čidlem na kabelu. K tomuto čidlu je dodávána příruba pro upevnění o vnějším průměru 55 mm. Kompletní výkres sestavení lze nalézt v Příloze 1.

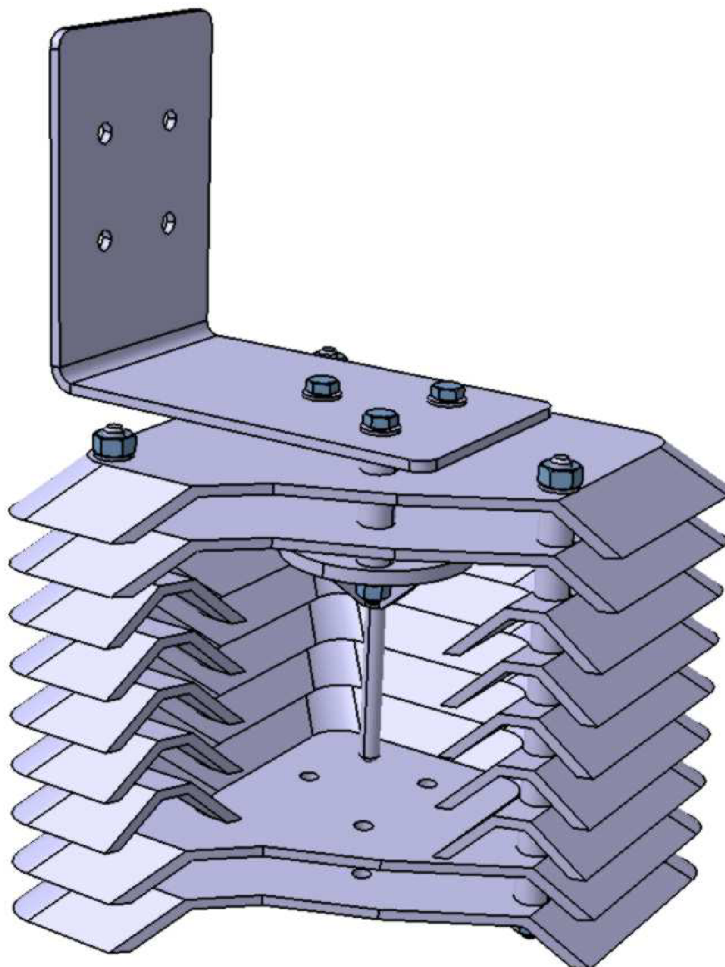


Obr. 4.2: Příruba dodávaná k teplotnímu čidlu TQS3 M

Štít je možné upravit pro jiné teplotní čidlo přidáním nebo ubráním plátů se středovým otvorem, za použití jiných délek závitových tyčí. V takovém případě by bylo nutné nahradit přírubu dodávanou k čidlu TQS3 M nahradit jiným prvkem pro upevnění čidla, například objímkou.

Upevnění štítu je řešeno držákem z plechu, který lze přichytit na vrchní nebo spodní plát sestaveného štítu. Držák má v sobě 4 díry pro šrouby, pomocí nichž je možné upevnit štít přímo na stěnu nebo svislou plochou tyč, nebo při použití objímek na svislou i vodorovnou kulatinu o průměru do cca 25 mm (díry pro šrouby jsou od sebe vzdáleny 30 mm).

Všechny části pasivního radiálního štítu, kromě plátů a plechového držáku, jsou navrženy z běžně dostupných součástí. Pláty by pro potřeby kusové výroby bylo možné vyrobít pomocí technologie Rapid Prototyping, plechový držák je na výrobu velmi nenáročný. Pokud by Rapid Prototyping nebyl dostupný, případně by byl požadavek na použití součástí, které je možné běžně koupit, je možné použít například plastové misky o vhodném rozměru, do kterých lze podle potřeby vyříznout centrální otvor pro čidlo a vyvrtat díry pro šrouby a závitové tyče. Radiální štít sestavený z takto vyrobených „plátů“ by měl pravděpodobně horší vlastnosti, z důvodu horšího profilu jednotlivých plátů, který by dostatečně nezabraňoval odraženému záření.



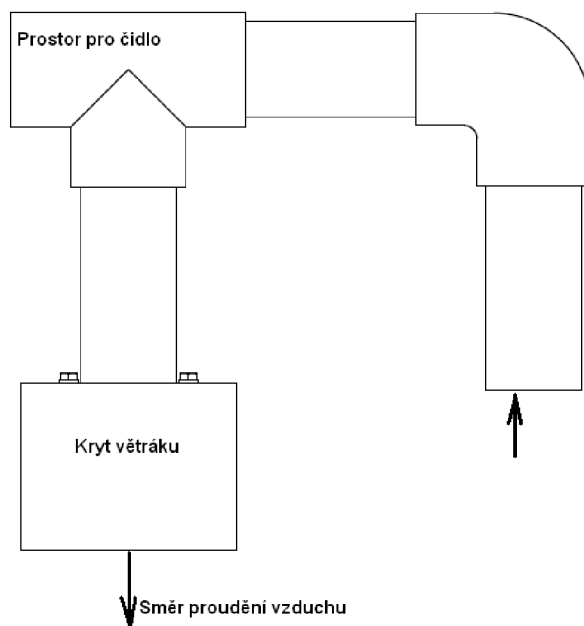
Obr. 4.3: Řez sestavou pasivního radiálního štítu (vytvoreno v programu Catia V5 R16)

4.2 Větraný radiální štít

Konstrukční návrh vychází z aktivního radiálního štítu Qualimetrics 8190, který se vyznačuje velmi jednoduchou konstrukcí a malými chybami měření. Oproti pasivnímu radiálnímu štítu je zde hlavním opatřením proti přehřívání teplotního čidla výkonný ventilátor, který vytváří souvislý proud vzduchu kolem čidla. Prvky pasivního štítu (žebrování) zde chybí. U aktivních štítů složitější konstrukce je dnes využívána kombinace aktivního větrání a pasivních prvků, což umožňuje použití méně výkonného ventilátoru.

4.2.1 Popis konstrukce

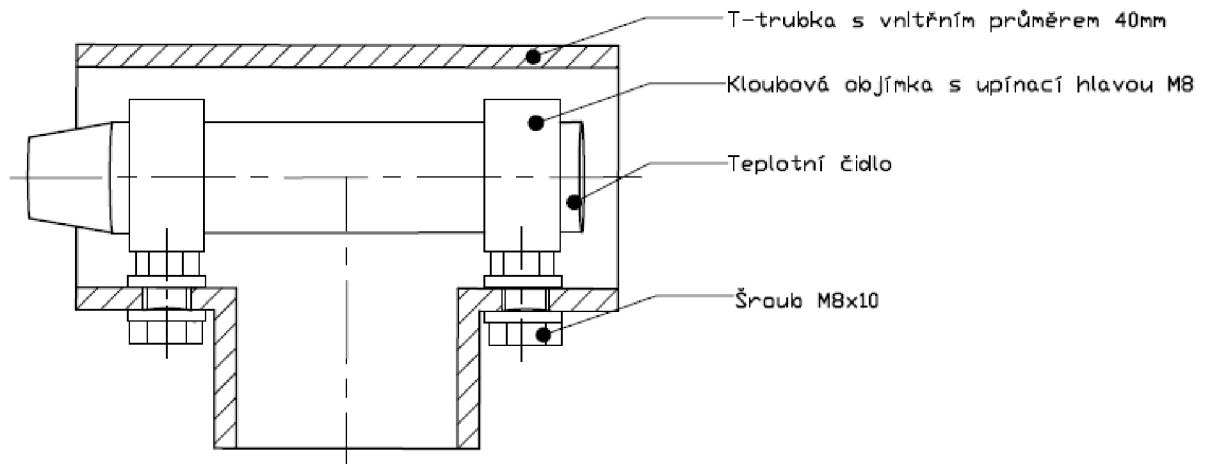
Radiační štít je složen z plastových trubek, které jsou na trhu běžně k dostání. Sestavený štít má rozměry 245 x 90 x 225 mm (délka x šířka x výška). Větrání je zajištěno větrákem od firmy SUNON o rozměrech 60 x 60 x 25 mm, využívajícím magnetické ložisko VAPO. Toto ložisko zajišťuje velmi dlouhou životnost větráku a také dobrou odolnost vůči povětrnostním vlivům (zejména vlhkosti a změnám teploty). Větrák je napájen stejnosměrným napětím 12 V. Větrák nasává vzduch přes prostor pro čidlo, který má průměr 40 mm a délku 170 mm. Proud vzduchu je nasáván trubkou zahnutou směrem k zemi (tento směr je volen pro ochranu vnitřního prostoru před srážkami).



Obr. 4.4: Schéma proudění vzduchu v aktivním radiálním štítu

Spojení jednotlivých elementů (trubek) je možno provést buď slepením, nebo svařením. Kryt větráku je složen z plastové trubky a čela, na které je čtyřmi šrouby upevněn větrák.

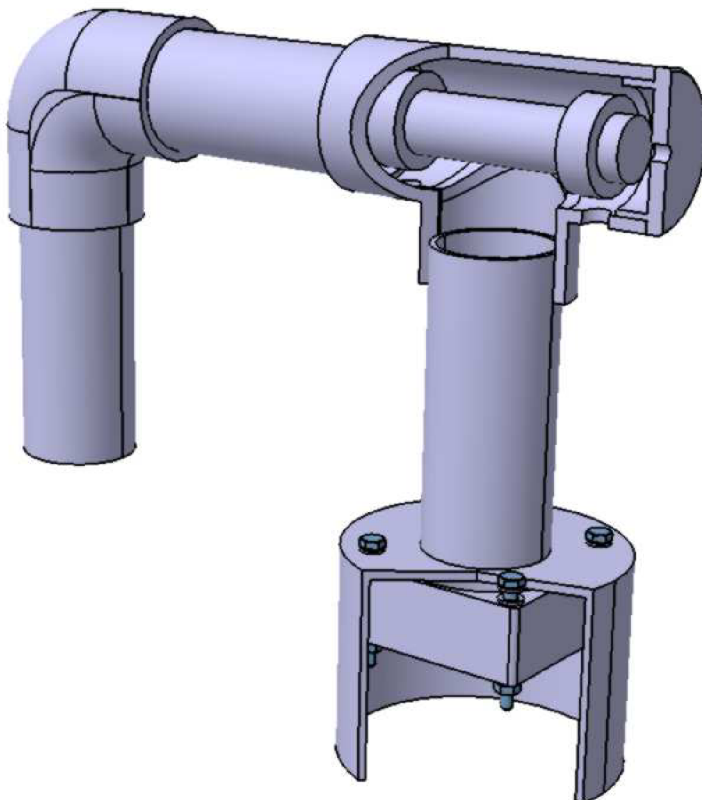
Čidlo je ve štítu upevněno dvěma ocelovými kloubovými jednošroubovými objímkami s upínací hlavou M8. Při montáži se nejprve objímky upevní na čidlo, a poté se tento celek zasune do prostoru pro čidlo a zvenku se připevní šrouby M8.



Obr. 4.5: Upevnění teplotního čidla v aktivním radičním štítu

Prostor pro čidlo je zakryt plastovou záslepkou s vyvrtaným otvorem pro kabely (napájení větráku a přenos informací z teplotního čidla).

Sestavený radiční štít je opatřen bílým nátěrem, který odolává venkovním vlivům (UV záření a povětrnostní vlivy). Sestavu je potom možné upevnit objímkami (za středovou trubku o průměru 40 mm) na vodorovnou tyč, v případě potřeby je možné použít delší středovou trubku.



Obr. 4.6: Řez sestavou aktivního radičního štítu (vytvořeno v programu Catia V5 R16)

ZÁVĚR

Předkládaná práce se zabývá problematikou měření venkovní teploty pro účely regulace vytápění budovy. Z uvedených poznatků je zřejmá výhoda použití odporového čidla pro automatickou regulaci, vzhledem k možnosti dalšího elektronického zpracování naměřených údajů. Kromě odporového čidla jsou uvedeny i další metody měření venkovní teploty, jedná se o dilatační a termoelektrické teploměry.

Podle pokynů výrobců odporových čidel pro měření venkovní teploty byl sestaven seznam obecných doporučení pro umístění odporového čidla, zejména je třeba dávat pozor na umělé zdroje tepla a tepelné záření. Na ochranu před tepelným zářením se používají radiační štíty, které výrobci odporových čidel často dodávají jako jejich příslušenství.

V práci je uveden popis radiačních štítů a jejich dělení na větrané a nevětrané. Tyto dva základní typy jsou stručně charakterizovány, je popsána jejich konstrukce a hlavní přednosti a nedostatky. U nevětraných štítů se jedná především o velké chyby měření při bezvětří, jejich výhodou je jednoduchá konstrukce a nulové provozní náklady. Větrané štíty naproti tomu nejsou závislé na povětrnostních podmínkách a jejich měření je přesnější, mají však složitější konstrukci a potřebují přívod elektrické energie na pohon větráku.

Další částí práce je přehled radiačních štítů, dostupných na trhu. Vzhledem ke špatné dostupnosti na českém trhu (prodávají se štíty jen od dvou výrobců) byl proveden průzkum světového trhu a uvedeny štíty od významných výrobců. U každého štítu jsou v přehledu uvedeny základní parametry, orientační cena (u zahraničních obchodů přepočítána z ceny v dolarech) a on-line dokumentace daného štítu, je-li dostupná. Dokumentace je uváděna pro případ, že by bylo potřeba vyhledat další informace, vzhledem k tomu že štíty jsou (kromě Comet System F8000) od zahraničních výrobců, je dokumentace dostupná pouze v anglickém jazyce.

Na základě poznatků, získaných při vytváření přehledu trhu a obecném popisu radiačního štítu, je navržena konstrukce větraného a nevětraného radiačního štítu. Konstrukce je navržena s ohledem na co nejjednodušší výrobu, zejména větraný štít je možné sestavit bez použití náročnějších technologií výroby a je proto vhodný pro kusovou výrobu, pokud nepožadujeme vysoce přesné měření teploty. U štítů srovnatelné konstrukce se průměrně chyby měření pohybují od 2 do 4 °C u pasivního štítu DAVIS 7714 (měřeno při intenzitě tepelného záření 1000 W/m², rychlosti větru do 10 m/s a při jasné obloze) a do 0,5 °C u aktivního štítu Qualimetrics 8190 při stejných podmínkách. Chybu měření teploty 0,5 °C lze již pro účely měření venkovní teploty v systému regulace vytápění budovy považovat za dostatečně malou, ve srovnání s chybami měření teploty bez použití radiačního štítu na ochranu senzoru.

SEZNAM POUŽITÝCH ZDROJŮ

- [1] PAVELEK, Milan, ŠTĚTINA, Josef. *Experimentální metody v technice prostředí*. 3. vyd. Brno : Akademické nakladatelství CERM, s.r.o., 2007. 215 s. ISBN 978-80-214-3426-4, s. 26-31
- [2] ALLWEATHER Inc., CALIFORNIA USA, *Model 8141 Self-Aspirated Radiation Shield User Manual*, 1998. 11 s.
Dostupné na: <http://www.allweatherinc.com/reference/sensors/8141-A-001.pdf>
- [3] ALLWEATHER Inc., CALIFORNIA USA, *Model 8190 Motor Aspirated Radiation Shield User Manual*, 2006. 10 s.
Dostupné na: <http://www.allweatherinc.com/reference/sensors/8190-001.pdf>
- [4] CAMPBELL SCIENTIFIC, Inc., *43347 RTD Temperature Probe and 43502 Aspirated Shield Instruction Manual*, 2007, 36 s.
Dostupné na: <http://www.campbellsci.com/documents/manuals/rtd.pdf>
- [5] DAVIS, CALIFORNIA USA, *A Study of Radiation Shield Effectiveness*, 1999. 4 s.
Dostupné na: http://www.davisnet.com/news/ars_vs_c.pdf
- [6] DAVIS, CALIFORNIA USA, *Daytime Fan-Aspirated Radiation Shield Kit Installation Manual*, 2008. 16 s.
Dostupné na:
[http://www.davisnet.com/product_documents/weather/manuals/07395-236 IM 07747.pdf](http://www.davisnet.com/product_documents/weather/manuals/07395-236_IM_07747.pdf)
- [7] DAVIS, CALIFORNIA USA, *Radiation Shield Manual*, 1999. 16 s.
Dostupné na:
[http://www.davisnet.com/product_documents/weather/manuals/07395-093 IM 07714.pdf](http://www.davisnet.com/product_documents/weather/manuals/07395-093_IM_07714.pdf)
- [8] PAPOUCH s.r.o., *Inteligentní teplotní čidlo TQS3*, 2009. 28 s.
Dostupné na: <http://papouch.com/shop/scripts/pdf/tqs3.pdf>

SEZNAM POUŽITÝCH VELIČIN

Veličina	Symbol	Jednotka
Délka	l	mm
Hmotnost	m	kg
Elektrický odpor	R	Ω
Teplota	t	$^{\circ}\text{C}$
Napětí	U	V
Teplotní součinitel odporu	α	K^{-1}

SEZNAM PŘILOH

- Příloha 1 Výkres sestavy pasivního radiačního štítu
Příloha 2 Výkres sestavy aktivního radiačního štítu