



VYSOKÉ UČENÍ TECHNICKÉ V BRNĚ

BRNO UNIVERSITY OF TECHNOLOGY

FAKULTA STROJNÍHO INŽENÝRSTVÍ

FACULTY OF MECHANICAL ENGINEERING

ÚSTAV STROJÍRENSKÉ TECHNOLOGIE

INSTITUTE OF MANUFACTURING TECHNOLOGY

NÁVRH A REALIZACE ROZMĚROVÉ MODIFIKACE 3D FDM TISKÁRNY REBEL II

DESIGN AND IMPLEMENTATION OF DIMENSIONAL MODIFICATION OF FDM 3D PRINTER REBEL II

BAKALÁŘSKÁ PRÁCE

BACHELOR'S THESIS

AUTOR PRÁCE

AUTHOR

Jan Fabig

VEDOUCÍ PRÁCE

SUPERVISOR

Ing. Oskar Zemčík, Ph.D.

BRNO 2017

Zadání bakalářské práce

Ústav: Ústav strojírenské technologie
Student: **Jan Fabig**
Studijní program: Strojírenství
Studijní obor: Základy strojírenského inženýrství
Vedoucí práce: **Ing. Oskar Zemčík, Ph.D.**
Akademický rok: 2016/17

Ředitel ústavu Vám v souladu se zákonem č.111/1998 o vysokých školách a se Studijním a zkušebním řádem VUT v Brně určuje následující téma bakalářské práce:

Návrh a realizace rozměrové modifikace 3D FDM tiskárny REBEL II

Stručná charakteristika problematiky úkolu:

Student nejprve provede základní rešerši zvolené problematiky. Následně navrhne konstrukční úpravy zvolené 3D FDM tiskárny s ohledem na zvětšení tiskového prostoru. Uvedené změny následně realizuje a provede jejich technické a ekonomické vyhodnocení.

Cíle bakalářské práce:

- rešerše problematiky,
- výroba 3D tiskárny,
- konstrukční změny 3D tiskárny,
- modifikace 3D tiskárny,
- technické a ekonomické zhodnocení.

Seznam literatury:

GEBHARDT, Andreas. Understanding additive manufacturing: rapid prototyping - rapid tooling - rapid manufacturing. Munich: Hanser, c2012, ix, 164 s. ISBN 978-1-56990-507-4.

FOŘT, Petr a Jaroslav KLETEČKA. Autodesk Inventor. Brno: Computer Press, 2007, 296 s. ISBN 978-80-251-1773-6.

CHANG, Tien-Chien, Richard WYSK a Hsu-Pin WANG. Computer-Aided Manufacturing. 3. vyd. New Jersey: Prentice Hall, 2005, 684 s. ISBN 0-13-142919-1.

CHUA, Chee Kai., Kah Fai. LEONG a Chu Sing. LIM. Rapid Prototyping: Principles and Applications. 3. vyd. Singapore: World Scientific Publishing Co., 2010, 512 s. ISBN 978-981-277-897-0.

SLOTA, Ján, Martin MANTIČ a Ivan GAJDOŠ. Rapid Prototyping a Reverse Engineering v strojárstve.
Košice: Strojnícka fakulta, Technická univerzita v Košiciach, 2010. ISBN 978-80-553-0548-6.

Termín odevzdání bakalářské práce je stanoven časovým plánem akademického roku 2016/17

V Brně, dne

L. S.

prof. Ing. Miroslav Píška, CSc.
ředitel ústavu

doc. Ing. Jaroslav Katolický, Ph.D.
děkan fakulty

ABSTRAKT

Tato bakalářská práce navrhuje rozměrovou modifikaci 3D tiskárny Rebel II. Zahrnuje stručný popis základních technologií rapid prototypingu, detailnější popis tiskárny a návrh rozměrové modifikace. Součástí práce je stavba a provedení rozměrové modifikace tiskárny. Tisková plocha byla rozšířena z původních 200x200 mm na 200x300 mm.

Klíčová slova

3D tisk, FDM, Rebel II, RepRap, modifikace

ABSTRACT

This bachelor thesis propose a dimensional modification of 3D printer Rebel II. Includes brief description of basic technologies of rapid prototyping, more detailed description of printer and dimensional modification propose. Part of thesis is also building and modification performance. Printing area was extended from original 200x200 mm to 200x300 mm.

Key words

3D print, FDM, Rebel II, RepRap, modification

BIBLIOGRAFICKÁ CITACE

FABIG, Jan. *Návrh a realizace rozměrové modifikace 3D FDM tiskárny REBEL II*. Brno: Vysoké učení technické v Brně, 2017. 45 s. Vedoucí bakalářské práce Ing. Oskar Zemčík, Ph.D..

PROHLÁŠENÍ

Prohlašuji, že jsem bakalářskou práci na téma **Návrh a realizace rozměrové modifikace 3D FDM tiskárny REBEL II** vypracoval samostatně s použitím odborné literatury a pramenů, uvedených na seznamu, který tvoří přílohu této práce.

Datum

Jan Fabig

PODĚKOVÁNÍ

Tímto děkuji svému vedoucímu Ing. Oskaru Zemčikovi, Ph.D. za cenné připomínky, rady a vstřícný přístup při vypracování této práce. Rád bych také poděkoval mé rodině mamince a přítelkyni Denisce, které mě celou dobu mého studia podporovaly a vycházely mi vstříc.

OBSAH

Abstrakt.....	5
Prohlášení.....	7
Poděkování.....	8
Obsah	10
Úvod	12
1 Technologie rapid prototyping	13
1.1 Základní metody rapid prototyping.....	13
1.1.1 Stereolitografie – SLA.....	13
1.1.2 Selective Laser Sintering – SLS	15
1.1.3 Direct Metal Laser Sintering – DMLS.....	16
1.1.4 Laminated Object Manufacturing – LOM	17
1.1.5 Fused Deposition Modeling – FDM.....	18
1.1.6 Multi Jet Modeling – MJM	19
1.2 Materiály pro tisk technologií FDM.....	19
1.3 Projekt RepRap.....	22
2 FDM tiskárna rebel II	23
2.1 Konstrukce	23
2.2 Vyhřívaná podložka	24
2.3 Mechanické části	24
2.3.1 Extruder	25
2.3.2 Osa X.....	26
2.3.3 Osa Y.....	26
2.3.4 Osa Z.....	27
2.4 Elektronika	28
2.5 Napájecí zdroj.....	29
2.6 Softwarové vybavení.....	29
3 Rozměrová modifikace 3D tiskárny	31
3.1 Návrh rozšíření osy X	31
3.2 Návrh rozšíření osy Y	34
3.3 Vyhodnocení a zvolení návrhu.....	36
3.4 Úpravy v softwaru	37
4 Technické a ekonomické zhodnocení.....	38
5 Závěr	40
Seznam použitých zdrojů.....	41

Seznam použitých symbolů a zkratk	43
Seznam příloh	44

ÚVOD

Dnešní dynamická doba klade vysoké nároky na výrobní odvětví. Postupný tlak na rychlejší výrobu prototypů vedl ke vzniku 3D tisku. Tyto technologie zvyšují konkurenceschopnost firem, jelikož značně regulují čas výroby prototypových součástí.

Princip těchto technologií spočívá v postupném vytváření dílu vrstvu po vrstvě. Ve srovnání s konvenčními metodami výroby, které téměř vždy vedou ke vzniku odpadu, jsou technologie 3D tisku značně ekologičtější. Produkují minimální nebo žádný odpad.

Určité typy 3D tiskáren se staly finančně dostupnými i pro širší veřejnost. To byl jeden z důvodů výběru tématu mé bakalářské práce. Zakoupil jsem si stavebnici tiskárny Rebel II, kterou jsem sestavil a následně jsem se věnoval rozšíření kapacitních možností sestavené tiskárny.

V teoretické části budou zmíněny základní metody rapid prototypingu, popsána již zmíněná tiskárna Rebel II a navrhnuty dvě varianty rozměrové modifikace.

V praktické části bude provedena vybraná rozměrová modifikace, týkající se tiskové podložky v ose Y.

1 TECHNOLOGIE RAPID PROTOTYPING

Jedná se o technologický proces, jehož cílem je zrychlení vývoje výrobku. Rapid prototyping znamená v doslovném překladu rychlé prototypování. Zabývá se stavbou fyzických prototypových součástí nebo sestav. Během krátké doby lze vyrobit funkční díl bez použití klasických obráběcích metod. Podle požadované funkce prototypu se volí technologie (viz 1.1 Základní metody rapid prototyping) a lze dosáhnout i pevnostně vyhovujícího dílu. Používají se materiály jako kovový prášek, termoplast, pryskyřice nebo vosk. Při výrobě není třeba pracovat s technickou dokumentací, jelikož zdrojem dat je prostorový virtuální model vytvořený v libovolném CAD programu [1].

Klasické obráběcí metody fungují na principu odebírání materiálu formou třísky. Rapid prototyping je aditivní technologie, která staví součást po vrstvách a materiál neustále přidává. Virtuální 3D model je v příslušném softwaru rozřezán na jednotlivé 2D vrstvy, které se kladou v horizontálních vrstvách na základní desku. Postupným pokládáním dalších vrstev nakonec vznikne celý model.

Vhodná je na vytváření unikátních dílů. Z finančních důvodů a časové náročnosti ji však nelze aplikovat na sériovou výrobu. Rapid prototyping technologie produkuje minimum odpadu a je tedy šetrná k životnímu prostředí.

Tato poměrně mladá technologie se neustále vyvíjí a její potenciál ještě není plně využit. Často se využívá v leteckém průmyslu nebo ve zdravotnictví, kde jsou pomocí této metody vyráběny například protézy.

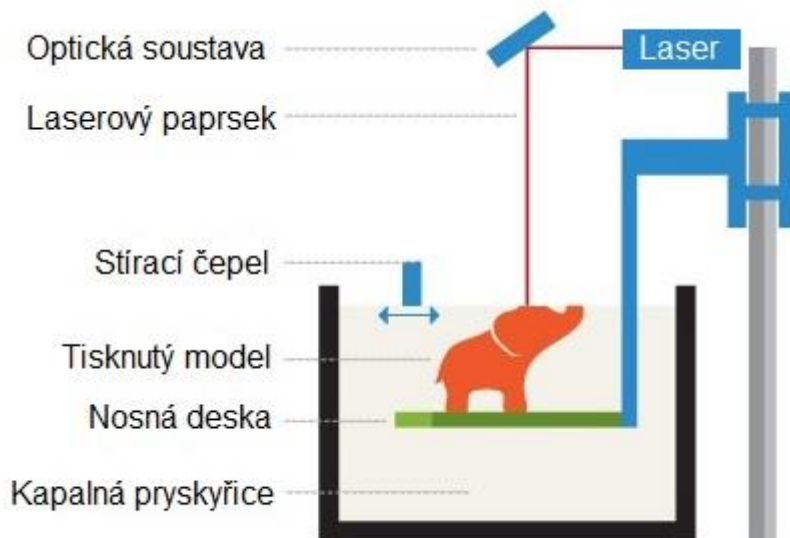
1.1 Základní metody rapid prototyping

S ohledem na požadovanou funkci modelu je nutné volit technologii výroby. Technologie se odlišují zejména typem tisknutelných materiálů a jakostí povrchu vyráběného dílu. Veřejně populární se stávají tiskárny používající technologie FDM a SLA, které se díky své ceně mezi 10 000 až 80 000 dostávají do domácností. Naopak technologie jako SLS a DMLS vytvářející solidní kovové díly jsou finančně náročnější, a proto veřejnosti méně dostupné.

1.1.1 Stereolitografie – SLA

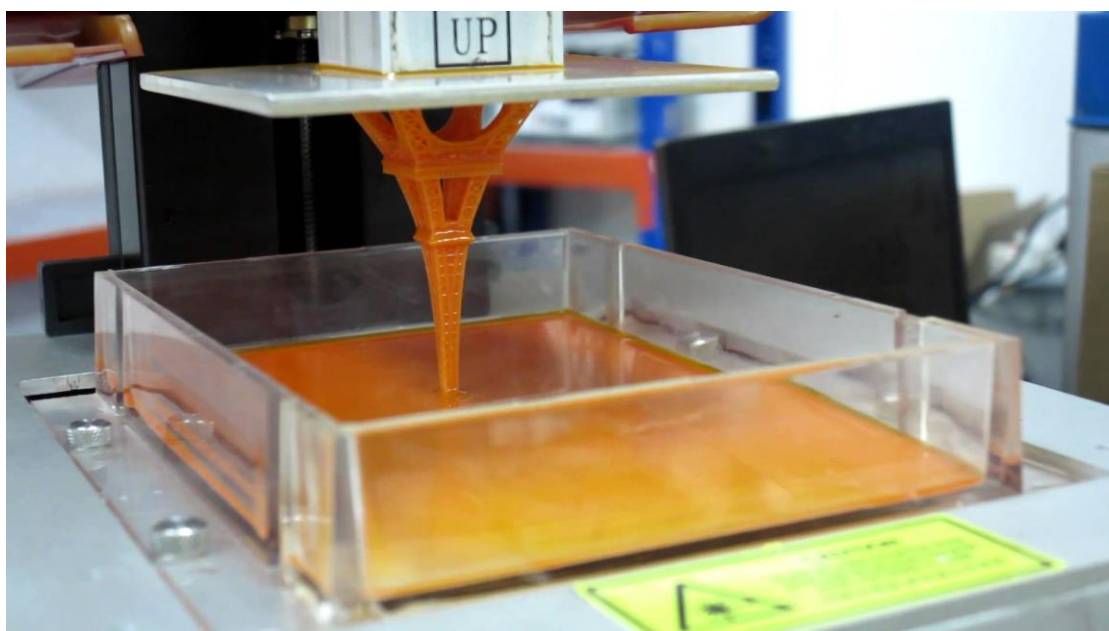
Stereolitografie se v současné době řadí mezi ty nejpřesnější metody rapid prototypingu. Dosahuje přesnosti okolo 0,05 až 0,2 mm na 100 mm délky součástí. [1] Celý proces této technologie je založen na postupném 2D laserovém vytvrzování polymerní kapalné pryskyřice. V praxi lze narazit na dva konstrukčně odlišné typy zařízení.

První typ využívá pracovní komoru, jako „zásobník“ pracovní látky. Celá komora je naplněna kapalnou pryskyřicí, ve které se pohybuje nosná deska (v ose Z). Na začátku tisku je tato deska zasunuta pod hladinu o tloušťku vrstvy, která se pohybuje mezi 0,05 až 0,15 mm. [1] Následně přes hladinu přejede stírací čepel, která srovná povrch. Dále se působením laseru začne vytvrzovat pryskyřice. Jakmile je jedna vrstva hotová, nosná deska se znovu posune o tloušťku vrstvy dolů, stírací čepel srovná hladinu a proces se opakuje až do zhotovení celé součásti.



Obr. 1.1 Schéma metody SLA s konstrukcí prvního typu [2].

Druhý typ je odlišný v posunu nosné desky, orientace vyráběné součásti a množství potřebné pracovní látky v komoře. Množství potřebné pryskyřice, je ve srovnání s předchozí konstrukční variantou minimální. Nosná deska pohybující se v ose Z přijede shora k hladině, ponoří se a zastaví nad dnem ve výšce vrstvy. Laser nyní působí ze dna komory a postupuje stejně jako v předchozím typu. Jakmile laser dokončí vytvrzování, vytvářená součást se vysune nad hladinu a stírací čepel srovná povrch. Deska se součástí opět zajede dolů a to tak, aby mezera mezi dnem vany a součástí odpovídala tloušťce vrstvy a proces se opakuje. Jakmile výrobek dosáhne určité výšky (záleží na konstrukci vany) dostává se jeho část nad hladinu. Tato konstrukční varianta šetří množství potřebné pryskyřice při vytváření prototypu.



Obr. 1.2 Druhý typ konstrukce SLA tiskárny s posunem desky nahoru [3].

1.1.3 Direct Metal Laser Sintering – DMLS

Technologie DMLS je založená na postupném tavení velmi tenkých vrstev jemného kovového prášku pomocí laseru. Dokáže vytvářet velmi pevné plně homogenní struktury nebo materiál s předem nastavenými porézními vlastnostmi.

Proces je velmi podobný SLS technologii (viz Obr. 1.3). Vstupní informací pro výrobu jsou 3D CAD data neboli virtuální model. Podle tvaru zvolí obsluha pozici vyráběné součásti v pracovním prostoru tak, aby byla její výroba co nejjednodušší. Tištěná součást je podporami fixovaná k základní desce, aby byla zajištěna její poloha. Příslušný software rozřeže díl na tenké vrstvy (v řádech setin milimetru). Tloušťka vrstvy ovlivňuje kvalitu povrchu a především rychlost tisku. Na základní desku položí stírací čepel první vrstvu kovového prášku a laser jej postupně začne tavit. Jakmile se dokončí první vrstva nosná deska se posune o tloušťku vrstvy dolů, stírací čepel znovu nanese novou vrstvu kovového prášku a proces se opakuje. Při tavení je u většiny materiálů potřeba zajistit ochranou atmosféru proti oxidaci. Pracovní komora je z tohoto důvodu naplněna buď dusíkem nebo argonem.

Proces této technologie je ekologický i ekonomický, jelikož 98 % kovového prášku, který vyplňuje pracovní prostor, je možné znovu použít. Dokončovací operace jsou nezbytné, jelikož je tisk vždy fixován podporami. Pro zlepšení kvality povrchu se součást dále tryská, brousí, leští nebo obrábí. DMLS umožňuje tisknout jakkoliv tvarově složité díly [1].

Tab. 1.1 Mechanické vlastnosti vybraných práškových materiálů [1].

	Nerezová ocel EOS GP1	Martenzitická ocel EOS MS 1	Slitina bronz- nikl DM 20
Min. tloušťka stěny	0,4 mm	0,4 mm	0,6 mm
Rychlost stavby	2-5 mm ³ /s	2-4 mm ³ /s	10-20 mm ³ /s
Zbytková poróznost	-	-	8 %
Mez pevnosti R_m	900 MPa	1100 (1950*) MPa	400 MPa
Mez kluzu R_{p0,2}	500 MPa	1000 (1900*) MPa	200 MPa
Modul pružnosti	190 GPa	180 GPa	80 GPa
Tvrdość povrchu	23-33 HRC	36-39 (50-54*) HRC	120 HV
Max. pracovní teplota	550 °C	400 °C	400 °C

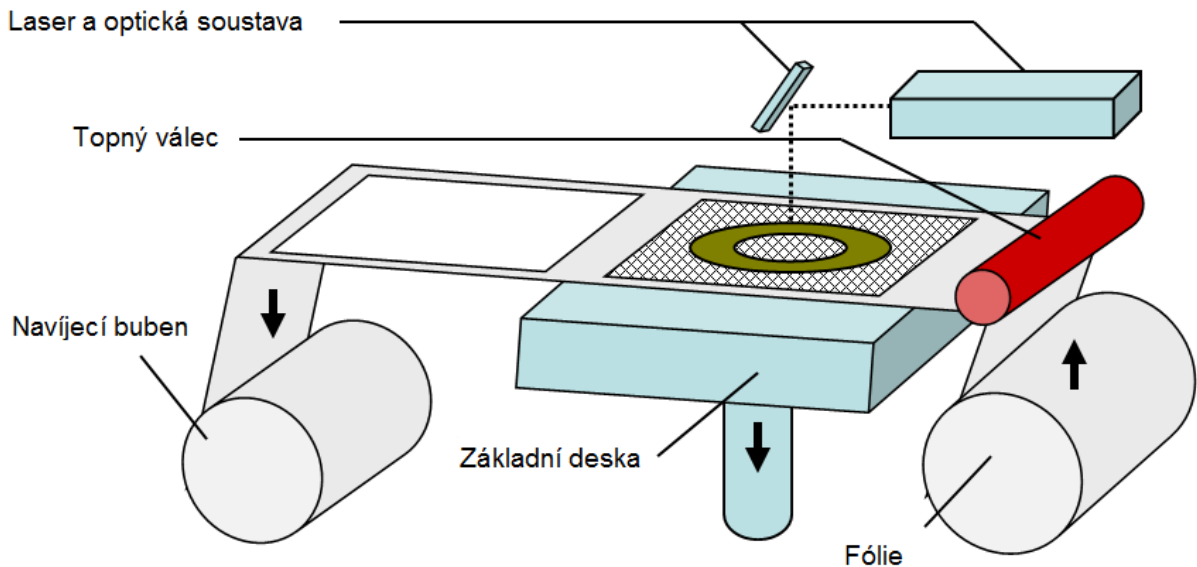
* Pozn. Hodnoty v závorkách jsou platné pro tepelně zušlechťený materiál.

1.1.4 Laminated Object Manufacturing – LOM

Technologie LOM využívá k výrobě modelu fólie. Tyto fólie jsou na jedné straně opatřeny přínavým nátěrem, který spojuje jednotlivé vrstvy součásti. Při aplikaci každé vrstvy vyřeže laser konturu modelu. Po nanesení nové vrstvy přejede přes pracovní plochu topný válec o teplotě více jak 300 °C, který aktivuje pojivo na spodní straně fólie.

Nejpoužívanější materiálem je papírová fólie, lze však použít i fólie plastové, kovové, keramické nebo kompozitní. Přebytečný materiál v pracovní komoře je rozřezán na kvádry, které jsou po ukončení tisku odstraněny.

LOM proces je velice rychlý, jelikož laser vyřezává pouze konturu dané vrstvy. V součásti nevznikají žádná pnutí. Povrch je nutné opatřit silikonovým, uretanovým nebo epoxidovým nástřikem, aby součást nevsakovala okolní vlhkost a neměnila svoje rozměry. Součásti vyrobené touto metodou se využívají především pro účely vizualizace, mohou se však použít i jako formy pro odlévací nebo vstřikovací technologie. Nevýhodou LOM je laserový paprsek, který při řezání vrstvy fólie může narušit předchozí vrstvu [1]. Nelze také vytvářet součásti s vnitřními uzavřenými dutinami.



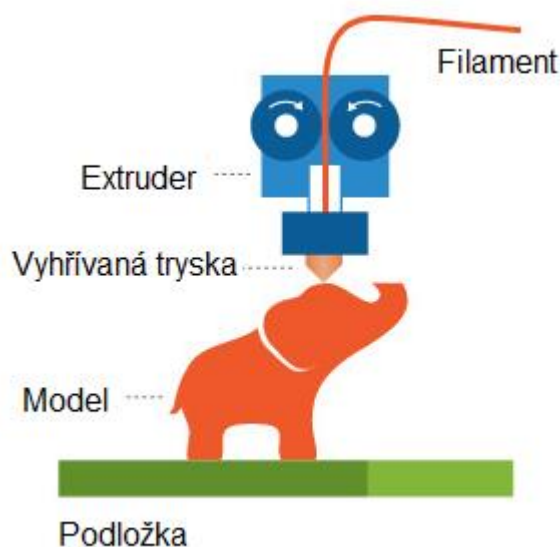
Obr. 1.4 Princip LOM tiskárny [4].

1.1.5 Fused Deposition Modeling – FDM

Princip metody FDM spočívá v tavení materiálu ve formě plastové struny označované jako filament. Filament je vtlačován do vyhřívané trysky a následně nanášen v jednotlivých vrstvách na podložku, dokud nevznikne celý model. Úprava povrchu tiskové plochy je nezbytná k pevnému spojení první vrstvy a podložky. Pokud by první vrstva nebyla dostatečně fixovaná, mohlo by dojít k posunutí tiskového dílu a znehodnocení prototypu. Metoda vyžaduje stavbu podpor, které mohou být tvořeny i jiným materiálem než prototypový díl a po skončení tisku jsou odstraněny.

Vstupní 3D CAD data ve formátu *.stl jsou vloženy do příslušného softwaru. Uživatel nastaví vhodnou pozici dílu v pracovní komoře. Software rozřeže díl na jednotlivé horizontální vrstvy. Uživatel volí tloušťku vrstvy s ohledem na požadovanou kvalitu povrchu, přičemž je limitován tloušťkou filamentu a průměrem trysky. Součásti se vyrábí z materiálů jako je ABS nebo PLA (více v kapitole 1.2).

Dokončovací operace nejsou nutné, i přesto je možné model následně obrábět nebo povrchově upravovat. Součásti vyrobené technologií FDM se používají k ověření funkčnosti, designu nebo vývoji nových produktů. Tato metoda vytváří minimum odpadu (odpad je tvořen pouze podpurnými strukturami) a v některých případech dokonce odpad žádný. Výpary vznikající při tavení filamentu nejsou toxické. Nevýhodou je smršťování materiálu během chladnutí, zejména materiál ABS [1].

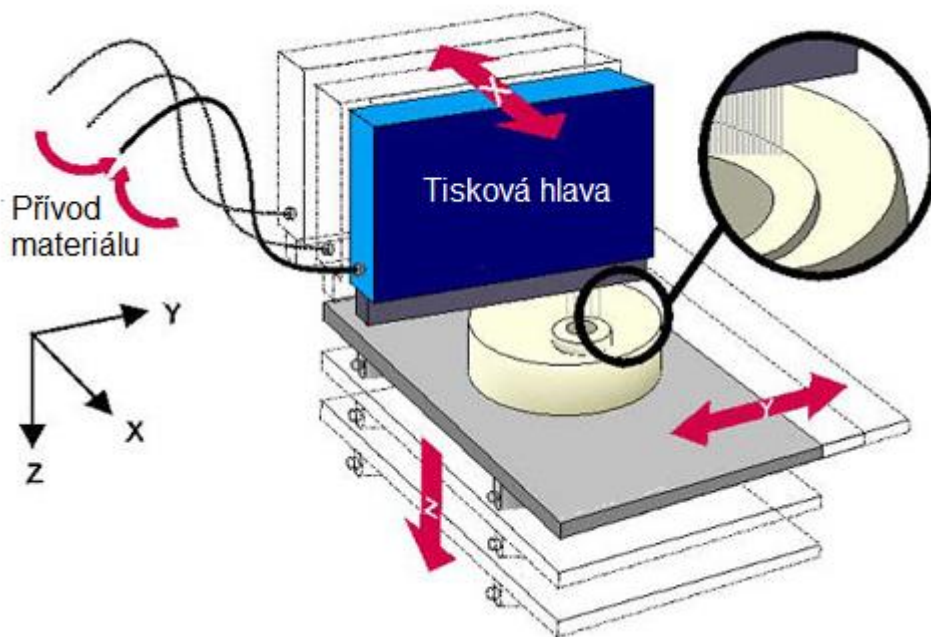


Obr. 1.5 Schéma FDM technologie [2].

1.1.6 Multi Jet Modeling – MJM

Multi Jet Modeling funguje na podobném principu jako metoda FDM. Tisková hlava, obsahující 352 trysek nanáší termopolymer vrstvu po vrstvě. Průtok materiálu jednotlivými tryskami řídí ovládací software.

Jakmile tisková hlava pohybující se v osách X a Y nanese na nosnou desku první vrstvu posune se deska o tloušťku vrstvy dolů (osa Z) a tisková hlava nanese další vrstvu. Takto se celý proces do zhotovení součásti opakuje. Metoda k stavbě modelu využívá podpůrné struktury. Díky 352 tryskám je proces velmi rychlý. Nevýhodou je malá přesnost a výroba pouze menších součástí [1].



Obr. 1.6 Schéma MJM technologie [5].

1.2 Materiály pro tisk technologií FDM

Materiálem je tisková struna označovaná jako filament, vyráběná v průměrech od 1,75 do 3 mm. Dodává se ve formě cívky.



Obr. 1.7 Cívky s PLA filamentem [6].

- **ABS**

Amorfní termoplastický průmyslový kopolymer Akryl Butadien Styren (zkráceně ABS). Je odolný vůči mechanickému poškození, tuhý, houževnatý a zdravotně nezávadný. Odolává hydroxidům, olejům, tukům a většině hydroxidů i kyselin. Není doporučený kontakt se silnými kyselinami, rozpouštědly, ketony, aldehydy, estery a některými chlorovanými uhlovodíky [7], [8]. Je možné jej zpracovávat až do teploty 280 °C, při vyšší teplotě se začne rozkládat. Tepelná odolnost je do 105°C. ABS je možné lepit rozpouštědlovými lepidly na bázi toluenu a methylenchloridu nebo polyakrylátovými lepidly [8]. Většina z nás se s tímto materiálem setkala ve formě stavebnice LEGO. Naprostá většina LEGO kostek je vyrobená právě z tohoto materiálu [9]. ABS je rozpustný v acetonu a výsledný roztok se nazývá ABS juice. Jako volitelná dokončovací operace pro vyhlazení povrchu je leptání výpary z acetonu [10].

Tab. 1.2 Mechanické vlastnosti ABS [11].

Mechanická vlastnost	Hodnota	Jednotka
Mez kluzu (Re)	45	MPa
Tažnost	10	%
Modul pružnosti v tahu (E)	2300	MPa
Tvrdost podle Brinella	H358/30	-
Charpyho vrubová houževnatost při 23 °C	22	KJ/m ²

Pozn. Hodnoty se mohou lišit na základě použité technologie.

- **PLA**

Polylactid acid zkráceně PLA je získáván z obnovitelných zdrojů například z kukuřičného nebo bramborového škrobu. Je biologicky odbouratelný, a tedy šetrný k přírodě. PLA má oproti ABS teplotu tání již okolo 60 °C a má horší mechanické vlastnosti. Výhodou oproti ABS je výrazně menší náchylnost k deformacím vlivem změny teploty. Je tedy vhodný pro tisk rozměrnějších objektů. Nevýhodou PLA je značná degradace materiálu při působení UV záření [12], [13].

- **PET**

Polyethylén tereftalát zkráceně PET je hojně rozšířený termoplast, využívaný například v potravinářském průmyslu ve formě „PET lahve“. Díky minimální teplotní roztažnosti je vhodný pro tisk velkých objektů. Jedná se o univerzální dobře mechanicky recyklovatelný materiál vhodný i pro tisk mechanických součástí. Při degradaci uvolňuje acetaldehyd, který může například u PET lahví znehodnotit jejich obsah [14], [15].

- **HIPS**

High impact polystyrene zkráceně HIPS je pevný a tepelně odolný materiál. Je vhodný pro tisk mechanických částí a vyznačuje se vysokou rozměrovou stálostí. Je používán například u dvouhlavých 3D tiskáren, kde jedna hlava tiskne model z HIPS a druhá hlava tiskne podpůrné struktury například z ABS. Po ukončení tisku se podpory nechají chemicky rozpustit v acetonu [14], [16].

- **PP**

Polypropylen zkráceně PP je z oblasti materiálů pro FDM technologie materiálem pružným, houževnatým a pevným. Netrpí na vnitřní pnutí, a proto je vhodný pro tisk přesných modelů. Snese vyšší teplotu než ABS a je odolný vůči řadě chemikálií. Má dobré elektroizolační vlastnosti s téměř nulovou nasákavostí vodou a je odolný vůči UV záření. Používán je například ve vodovodním průmyslu [14], [16], [17].

- **NYLON**

Nylon je silný, odolný a houževnatý materiál. V tenkých vrstvách je flexibilní při zachování vysoké adheze vrstev. Jeho nízký součinitel tření a vysoká teplota tání dovolují tisknout mechanicky namáhané součásti. Nevýhodou je jeho hygroskopická vlastnost, která umožňuje absorbování vody ze vzduchu. Pokud vlákno při tisku není suché, mohou vzniknout na materiálu nežádoucí bublinky. Díly tisknuté z nylonu se vyznačují svým hladkým a lesklým povrchem [14], [16].

Tab. 1.3 Nastavení teplot pro jednotlivé materiály [14].

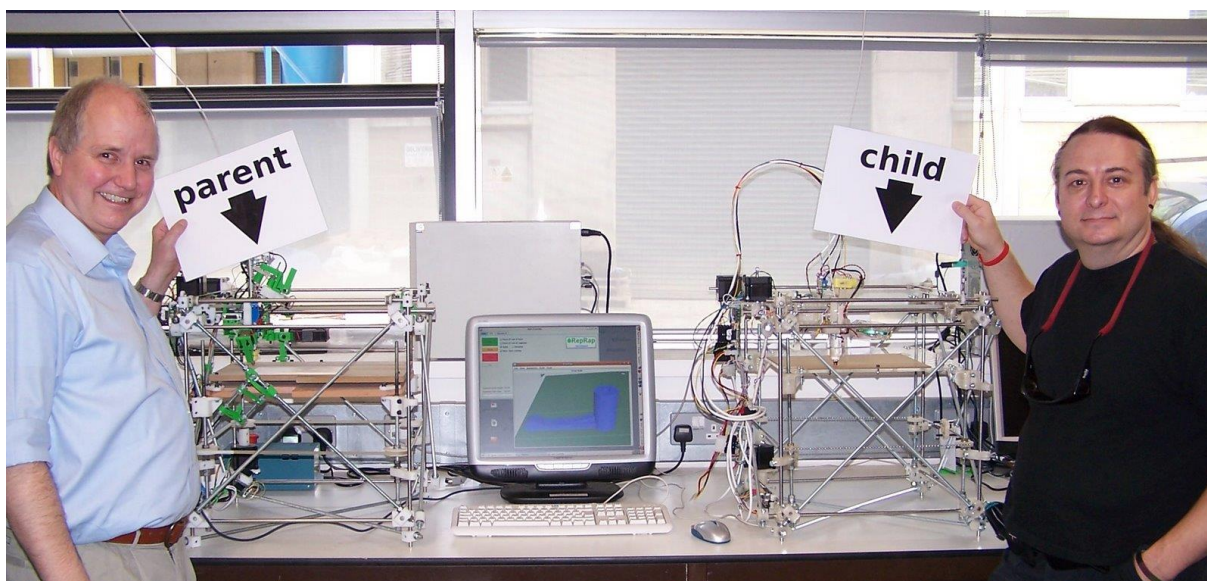
Materiál	Teplota trysky	Teplota podložky
ABS	255 °C	80–110 °C
PLA	210 °C	50–60 °C
PET	240 °C	90 °C
HIPS	220 °C	80–110 °C
PP	254 °C	100 °C
NYLON	240 °C	80–90 °C

Pozn. Teploty se mohou lišit na základě doporučení od výrobce.

1.3 Projekt RepRap

Jedná se o open-source (veřejně přístupný) projekt sebereplikujícího se stroje. RepRap znamená replicating rapid prototyper. Zařízení k výrobě dílů využívá technologii FDM. RepRap byl navrhnut tak, aby byl schopen vyrábět významnou část svých dílů. Ostatní díly jsou standardně vyráběné, snadno a levně dostupné.

Projekt založen v roce 2005 na University of Bath v Anglii panem Adrianem Bowyerem. První RepRap tiskárna byla vytvořena v květnu 2008 a nesla označení „Darwin“. Tištěné díly byly vyrobeny na komerčně používané rapid prototyping tiskárně Stratasys Dimension [18], [19].

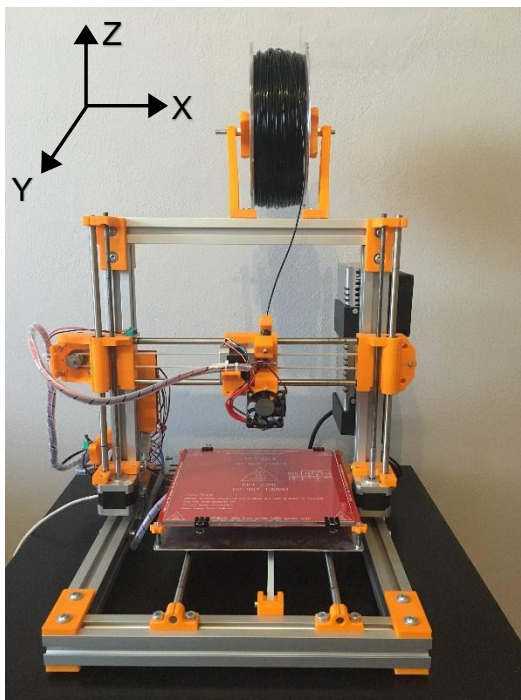


Obr. 1.8 Všechny plastové díly tiskárny nalevo byly vyrobeny pomocí tiskárny napravo. Členové RepRap projektu Adrian Bowyer (nalevo) a Vik Olliver (napravo) [20].

Tiskárnu typu RepRap si může kdokoliv sestavit, upravit a dále šířit. Pro sestavení je nutné zajistit díly vytištěné na jiné tiskárně. Dále je nutné koupit běžně dostupné standardně vyráběné díly jako například vodící tyče, krokové motory, šrouby, matice a řídicí elektroniku. Uživatel takové tiskárny může dále přispívat komunitě Reprap například výrobou dílů pro nové tiskárny nebo vylepšováním vlastní tiskárny a jejím zveřejněním. Tímto způsobem se tiskárny neustále vyvíjí a zlepšují. Všechny vylepšení a inovace vytvořené projektem jsou zveřejňovány pod volnou licencí GNU [19].

2 FDM TISKÁRNA REBEL II

Rebel II patří k těm nejrozšířenějším tiskárnám typu RepRap v České republice. Jedná se o pokračování tiskárny Rebel I. Ve srovnání s konkurencí je Rebel II výrazně levnější a jeho konstrukce je pevnější. [21] Cena za stavebnici se pohybuje okolo 10 000 Kč, konkurence Prusa i3 je prodávána za 16 990 Kč. [22] Rozměry tiskového prostoru jsou 200×200×180 mm.



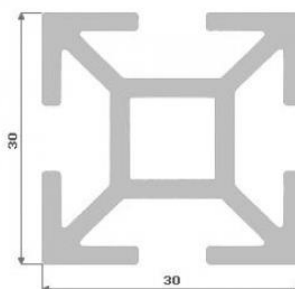
Obr. 2.1 Rebel II.

2.1 Konstrukce

Rám tiskárny Rebel II tvoří konstrukce hliníkových profilů 30×30 mm systému Kombi. Díky těmto profilům je tiskárna v ohledu konstrukčních změn značně flexibilní. Jako spojovací prvky jsou použity tištěné díly z ABS (vytištěné na jiné 3D FDM tiskárně) spolu se šrouby a maticemi s límcem. Výjimku tvoří pouze uložení konstrukce pro osu Z, které je tvořeno čtyřmi plechovými díly. Toto kovové uložení je použito pro zlepšení tuhosti konstrukce, což je mimo jiné jeden z faktorů ovlivňující výslednou kvalitu tisku.



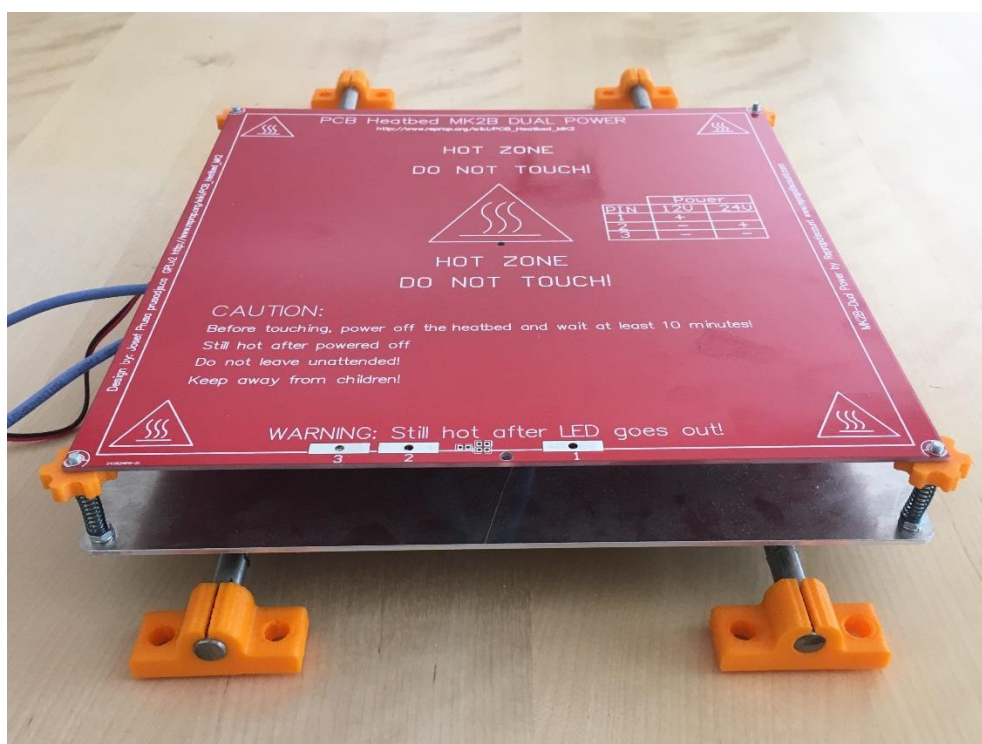
Obr. 2.2 Rám tiskárny.



Obr. 2.3 Profil stavebnicového systému Kombi [23].

2.2 Vyhřívání podložka

Vyhřívání podložka neboli „Hot-bed“ je nedílnou součástí tiskárny. Tiskárna využívá podložku s označením PCB Heatbed MK2B o rozměrech 214×214 mm od Josefa Průši. [24] Je postavena nad kovovou podložkou, která zajišťuje upevnění ložisek a přichycení ozubeného pásu (obr. 2.1). V každém rohu je podložka postavena na krátkou závitovou tyč tak, aby bylo možné podložku nastavovat. Je nutné nastavit podložku rovnoběžně s osami x a y. Tím zamezíme kolizi trysky s podložkou nebo případnému tisku do vzduchu. Vyhřívání podložka slouží k lepšímu „přichycení“ první vrstvy na skleněnou platformu a k zamezení nebo alespoň zmírnění vnitřních prnutí a deformací, které způsobuje tisknutý materiál při chladnutí na pokojovou teplotu (zejména ABS). [25]



Obr. 2.4 Uložení vyhřívání podložky.

Nastavení teploty podložky se liší podle materiálu, v tabulce 1.3 je nastavení teplot pro nejčastěji používané materiály. Před zahájením tisku je nutné připravit povrch podložky tak, aby byla zajištěna adheze tištěného materiálu na sklo. Plocha, na niž se materiál nanáší, je nejčastěji ošetřována vrstvou kaptonové pásky, nanesením tenké vrstvy tuhého lepidla nebo kombinací tenké vrstvy tuhého lepidla a potřetí tzv. ABS juice. ABS juice nazýváme roztok acetonu, ve kterém jsou rozpuštěny kousky ABS plastu (nejčastěji bezbarvého). [25], [14], [26]

2.3 Mechanické části

Prvky umožňující pohyb jednotlivých součástí tiskárny mají zásadní vliv na přesnost a kvalitu povrchu. V tiskárně je použit pouze jeden typ motoru, konkrétně MICROCON SX17-1005, lišící se pouze délkou kabeláže. Pohyb spolu s motory zajišťují vodící tyče, ložiska, ozubené řemeny a závitové tyče s maticemi.

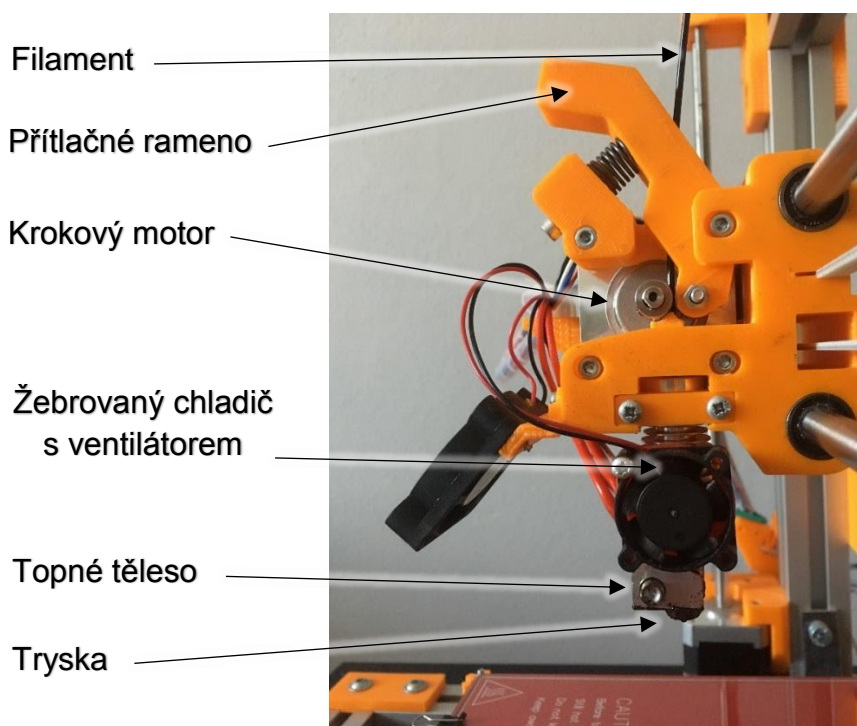
Při spuštění tiskárny se mechanické části os přesunou do základní polohy. Základní poloha je v mezí části vedení na straně u krokového motoru. Jakmile posuvné části tiskárny dorazí do základní polohy, mechanicky sepnou koncové spínače a krokové motory se zastaví. Tato kalibrace umožňuje softwaru určit polohu tiskové podložky i extruderu a zamezí tak kolizím jednotlivých mechanických prvků.

2.3.1 Extruder

Extruder je mechanismus, který slouží k tavení filamentu. Materiál ve formě cívky je protlačován skrze žebrovaný chladič (často označován jako „cold end“) a topné těleso (označované jako „hot end“). Žebrovaný chladič je chlazen vzduchem pomocí malého ventilátoru. Chladič zamezuje tavení filamentu mimo oblast hot endu, které by mohlo ucpaním cesty způsobit neprůchodnost filamentu a tím znehodnotit tisk. Topné těleso obsahuje termistor pro měření teploty, trysku a rezistor, který jej rozehřívá a taví filament. Teplotu topného tělesa v provozu nastavuje uživatel a závisí na druhu tisknutého materiálu (viz tabulka 1.3).

Tlačení filamentu do vnitřních částí extruderu zajišťuje krokový motor MICROCON SX17-1005VLQCEF s délkou kroku $1,8^\circ$ a přesností $\pm 0,1^\circ$. Na hřídeli je připevněno podávací kolečko s drážkami, sloužící k posunu filamentu. Naproti tomu je na pružině upevněno nastavitelné přítlačné rameno, které zajišťuje přítlačnou sílu na filament. Pokud je přítlačná síla příliš malá, může dojít k proklouznutí podávajícího kolečka vůči filamentu a vynechání tisku.

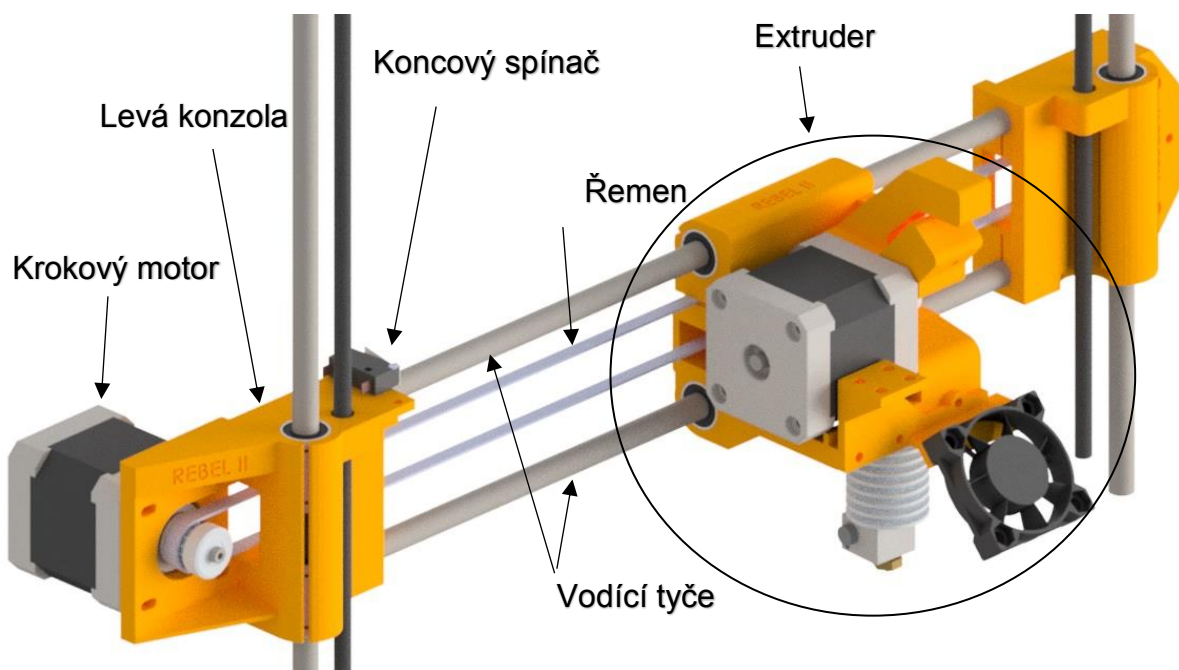
Extruder použité tiskárny je postaven na zpracování filamentu o průměru 1,75 mm, což je nejvíce používaný rozměr. Ostatní průměry se běžně pohybují v rozmezí 1,75 až 3 mm. [27] Trysky se nejčastěji vyrábí v průměrech od 0,25 do 0,8 mm. [28] Menší průměr trysky znamená možnost tisknout jemnější vrstvy, a tím dosáhnout lepší kvality povrchu. Použitá tiskárna používá trysku o průměru 0,5 mm.



Obr. 2.5 Extruder tiskárny Rebel II.

2.3.2 Osa X

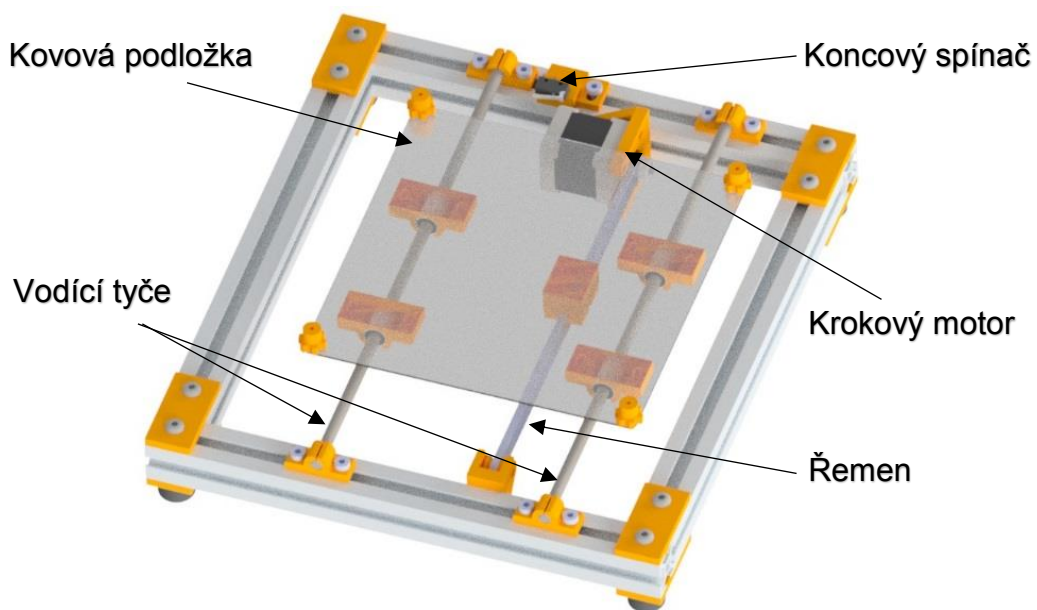
Extruder má v sobě čtyři lineární ložiska LM8UU, která umožňují pohyb na dvou vodících tyčích. Vodící tyče jsou na koncích upevněny do konzol, které jsou dále pomocí matic volně namontovány na závitové tyče osy Z. Je důležité, aby vodící tyče měly mezi sebou stejnou rozteč, jako ložiska extruderu. To ověříme posunem extruderu po závitových tyčích od jednoho konce k druhému. Pokud extruder klade odpor a nelze s ním jednoduše posunout, je nutné upravit umístění závitových tyčí. Levá konzola obsahuje koncový spínač a slot pro krokový motor MICRON SX17-1005LQCEF, který pomocí ozubeného řemene pohybuje s extruderem. Ozubený řemen by měl být dostatečně napnutý, jelikož volný řemen způsobí velké nepřesnosti v tisku.



Obr. 2.6 Konstrukční řešení osy X.

2.3.3 Osa Y

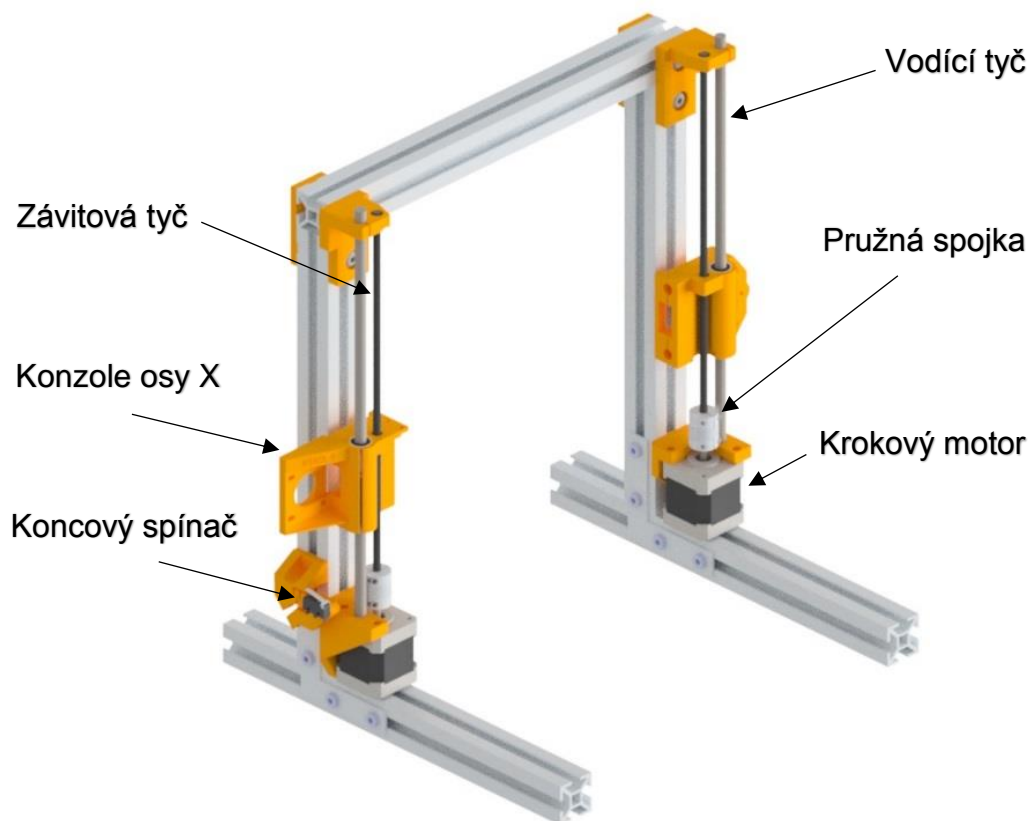
Pohyb vyhřívané podložky je řešen podobně jako pohyb extruderu. Základem jsou dvě vodící tyče, které jsou přichyceny k rámu tiskárny a čtyři ložiska LM8UU umístěná na spodní straně kovové podložky. Stejně jako extruder se i hot bed musí snadno posouvat po celé délce vodících tyčí. Rozteč tyčí lze jednoduše nastavovat pomocí upevnění přímo na hliníkových profilech. Pohyb zajišťuje ozubený řemen poháněný krokovým motorem MICRON SX17-1005LQCEF. Řemen by měl být dostatečně napnutý, jelikož volný řemen způsobí velké nepřesnosti v tisku.



Obr. 2.7 Konstrukční řešení osy Y.

2.3.4 Osa Z

Pohon osy Z je řešen pomocí dvou krokových motorů MICRON SX17-1005QCEF. Motory jsou upevněny ke spodní části rámu a jsou spojeny se závitovými tyčemi pomocí pružné spojky. Každá boční konzole osy X má v sobě dvě ložiska LM8UU, která spolu s vodícími tyčemi osy Z vymezují pohyb.



Obr. 2.8 Konstrukční řešení osy Z.

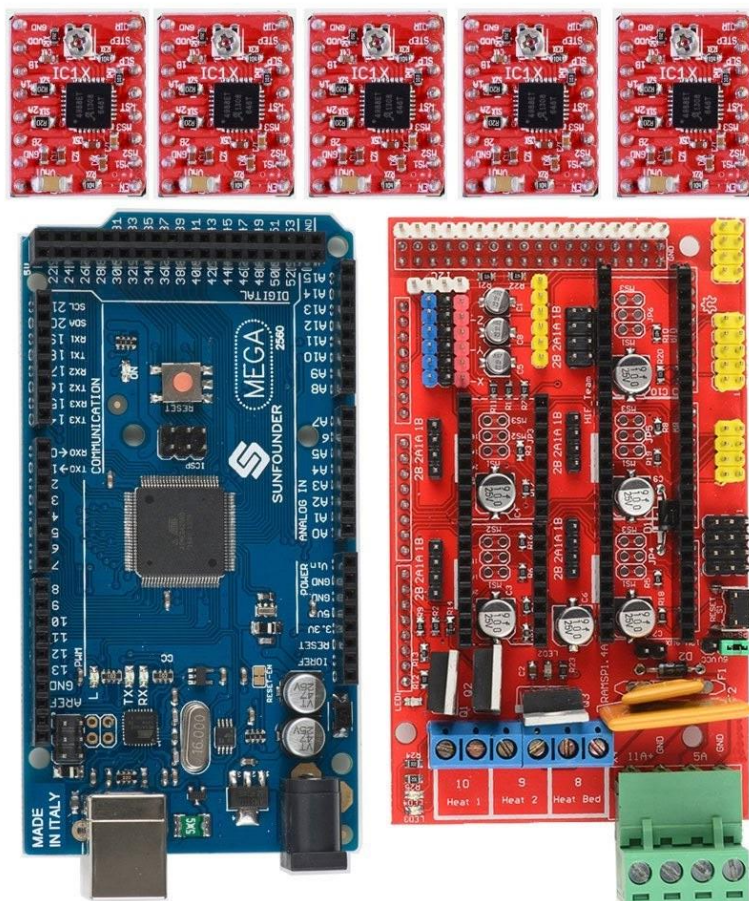
2.4 Elektronika

Řídicí elektronika se skládá ze tří částí:

- Arduino mega 2560
- Ramps 1.4
- Drivery krokových motorů

Arduino mega 2560 je programovatelná deska s mikroprocesorem, která ovládá celou tiskárnu. Je řízena ovládacím softwarem v PC. Další možností, jak řídit tiskárnu, je rozšíření Ramps 1.4 o panel s LCD displejem a manuálním ovladačem. Tento panel obsahuje slot pro SD kartu. Na SD kartě je nahraný g-kód, na základě kterého zařízení tiskne.

Ramps 1.4 neboli RepRap Arduino Mega Pololu Shield je rozšiřující deska pro Arduino mega 2560, primárně vyvinutá pro tiskárny typu RepRap. Na tuto desku jsou připojeny všechny ovládací i kontrolní prvky tiskárny včetně driverů pro krokové motory. Pro řízení krokových motorů používá tiskárna drivery DRV8825. K nastavení proudu do motoru a zamezení možného přehřívání slouží potenciometr, umístěný na driveru.



Obr. 2.9 Nahore drivery krokových motorů, vlevo Arduino mega 2560 a napravo Ramps 1.4 [29].

2.5 Napájecí zdroj

Řídicí elektronika je dimenzovaná na stejnosměrné napětí 12 V. Proto je potřeba napájecí zdroj, který změní střídavé vysoké napětí ze sítě (220 V) na požadované stejnosměrné. Tiskárna používá elektronický spínaný zdroj TLPZ-12-240 s výkonem 240 W a výstupním napětím 12 V.



Obr. 2.10 Zdroj pro 3D tiskárnu [30].

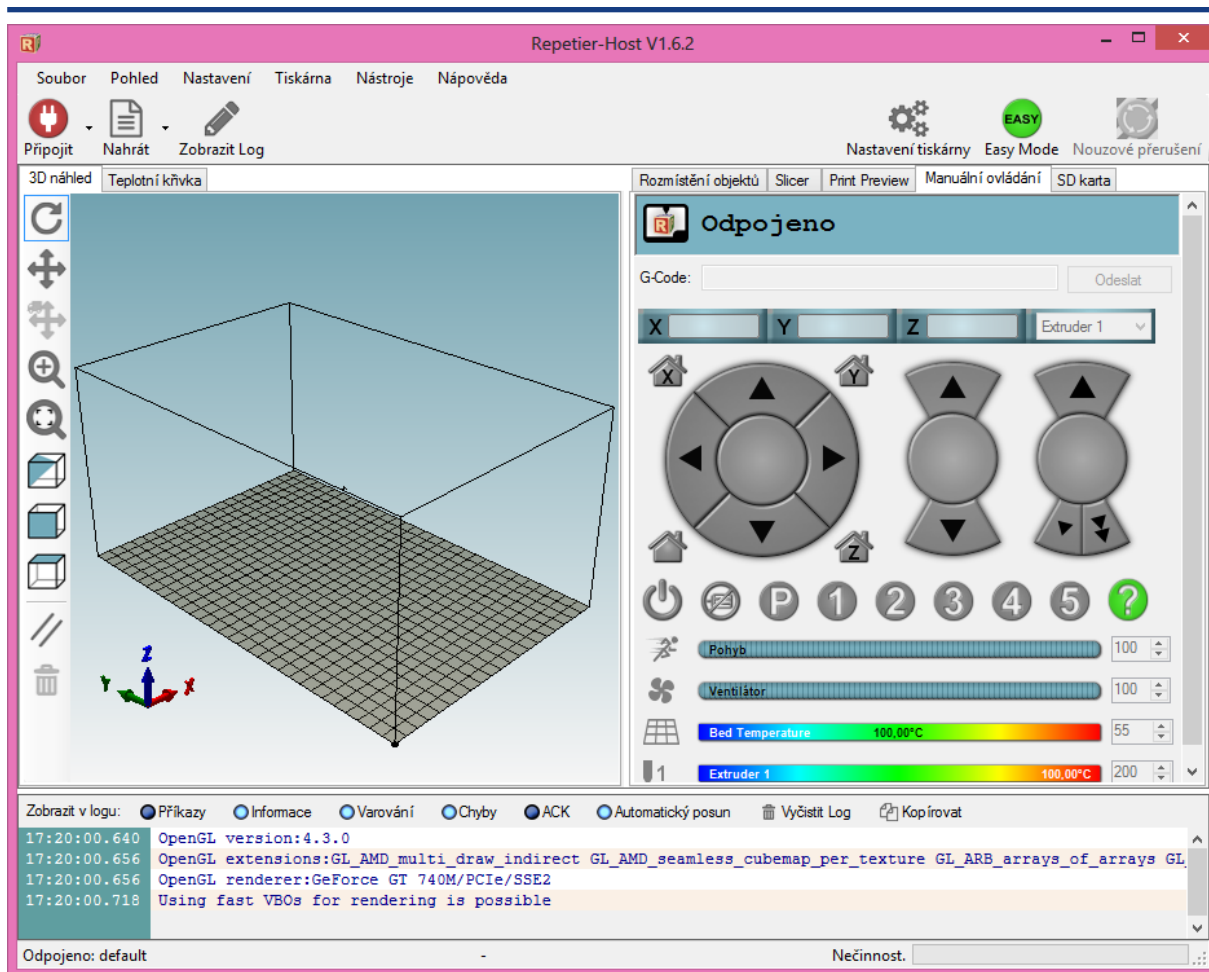
2.6 Softwarové vybavení

- Slic3r

Slic3r je počítačový program, zajišťující „řežání“ CAD modelu v horizontálním směru. Vstupní data jsou ve formě 3D modelu (formátu .stl), výstupem je g-kód, což je programovací jazyk pro NC nebo CNC stroje. Uživatel volí vhodnou pozici dílu na tiskové podložce a dále nastavuje parametry tvorby g-kódu. Mezi důležité parametry patří například tloušťka vrstvy, teplota extruderu a podložky, rychlost tisku nebo struktura vnitřní výplně.

- Repetier host

Repetier host je program, komunikující s řídicí elektronikou. Umožňuje manuálně ovládat tiskárnu, když zrovna netiskne. V sobě má již zabudovaný Slic3r, a tak všechny úkony s ním spojené jsou prováděny v programu Repetier host.



Obr. 2.11 Prostředí programu Repetier host.

- Marlin

Marlin je open source firmware vytvořený projektem Reprap. Je nahráný na desce Arduino mega 2560 a v reálném čase řídí všechny prvky tiskárny. Marlin pracuje se vstupními daty ve formě g-kódu. Může být ovládán přes počítač nebo pomocí rozšiřujícího panelu, obsahujícího slot pro SD kartu, LCD displej a mechanické ovládací prvky. Je velice populární, což mimo jiné dokazuje použití v komerčních tiskárnách jako například Ultimaker, Printbot nebo Prusa. [31]

3 ROZMĚROVÁ MODIFIKACE 3D TISKÁRNÝ

Účelem rozměrové modifikace je zvětšení tiskového prostoru. Tiskárna Rebel II s tiskovým prostorem 200×200×180 mm velikostně patří mezi standardní tiskárny typu RepRap. Pokud uživatel potřebuje vyrobit větší díl, musí jej nejprve vhodně konstrukčně upravit a rozdělit na více menších dílů. Ty následně tiskne zvlášť. Po dokončení tisku musí být díly sestaveny do jednoho celku. Tento proces může vést k vizuálnímu defektu nebo dokonce konstrukčnímu zeslabení dílu. Z tohoto důvodu je vhodné tiskový prostor rozšířit.

Pokud je to možné, díly se orientují tak, aby plocha styku dílu a podložky byla co největší. Z tohoto pohledu rozšiřování v ose Z (vertikální směr), s maximální výškou tisku 180 mm, není prioritní. Modifikace se bude týkat rozměrů tiskové podložky, která s rozměry 200×200 mm nabízí potenciál k rozšiřování. Přispívá tomu i dostupnost větších vyhřívaných podložek (například 200×300 nebo 300×300 mm).

Modifikace by měla znatelně rozšířit tiskovou podložku a být provedena s ohledem na minimální náročnost a cenu. Tiskárna bude rozšiřována pro tiskovou podložku 200×300 mm.

3.1 Návrh rozšíření osy X

Pojezd osy X respektive extruderu je limitován šířkou extruderu (horizontální směr) a funkční délkou vodících tyčí (konstrukce). Funkční délka vodících tyčí osy X nemodifikované tiskárny je 260 mm. Prodloužení posuvu o 100 mm je možné pouze rozšířením konstrukce, jelikož zmenšením šířky tělesa extruderu lze dosáhnout pouze minimálních změn. Pro rozšíření této osy a tiskové podložky bude nutné pořídit:

- 3× hliníkový profil systému Kombi 30×30 mm délky 440 mm
- 2× kalené vodící tyče Ø 8 mm délky 415 mm
- Ozubený řemen T2,5 délky 1 m
- Vyhřívaná podložka MK2a 200×300 mm
- Skleněná podložka 200×300×4 mm
- Hliníková deska 220×320×3 mm
- Prodloužení kabeláže vedoucí z extruderu

Byly provedeny pevnostní analýzy v programu Autodesk Inventor Professional 2017 za použití zjednodušených modelů. V tabulce 3.1 je spočítána hmotnost extruderu. Objem modelu extruderu, použitý na analýzu je 65 968 mm³. Hustota byla spočítána z rovnice 1.1, tak aby měl zjednodušený model stejnou váhu. Vypočítaná hodnota 10,489 g/cm³ byla následně nedefinovaná do programu.

$$\rho = \frac{m}{V} \quad (1.1)$$

Kde: ρ – hustota

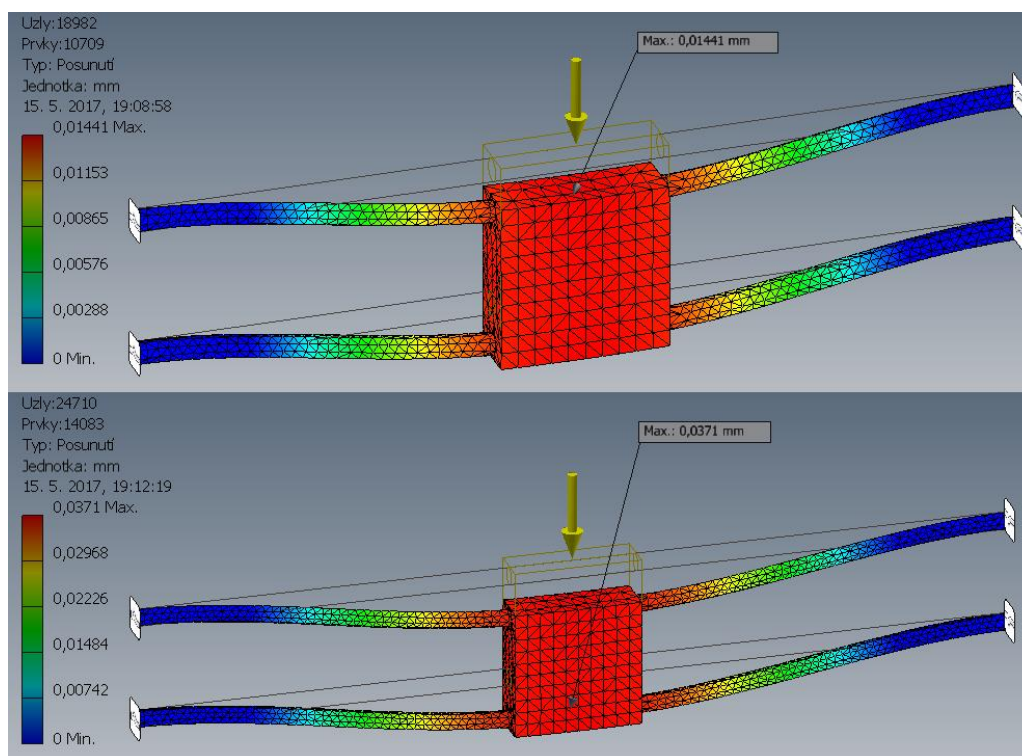
m – hmotnost

V – objem

Na obrázku 3.1 je možné vidět prohnutí vodících tyčí osy X zatížených vahou extruderu. Po rozšíření z původní délky 315 na 415 mm se průhyb tyčí změnil z 0,01441 na 0,0371 mm.

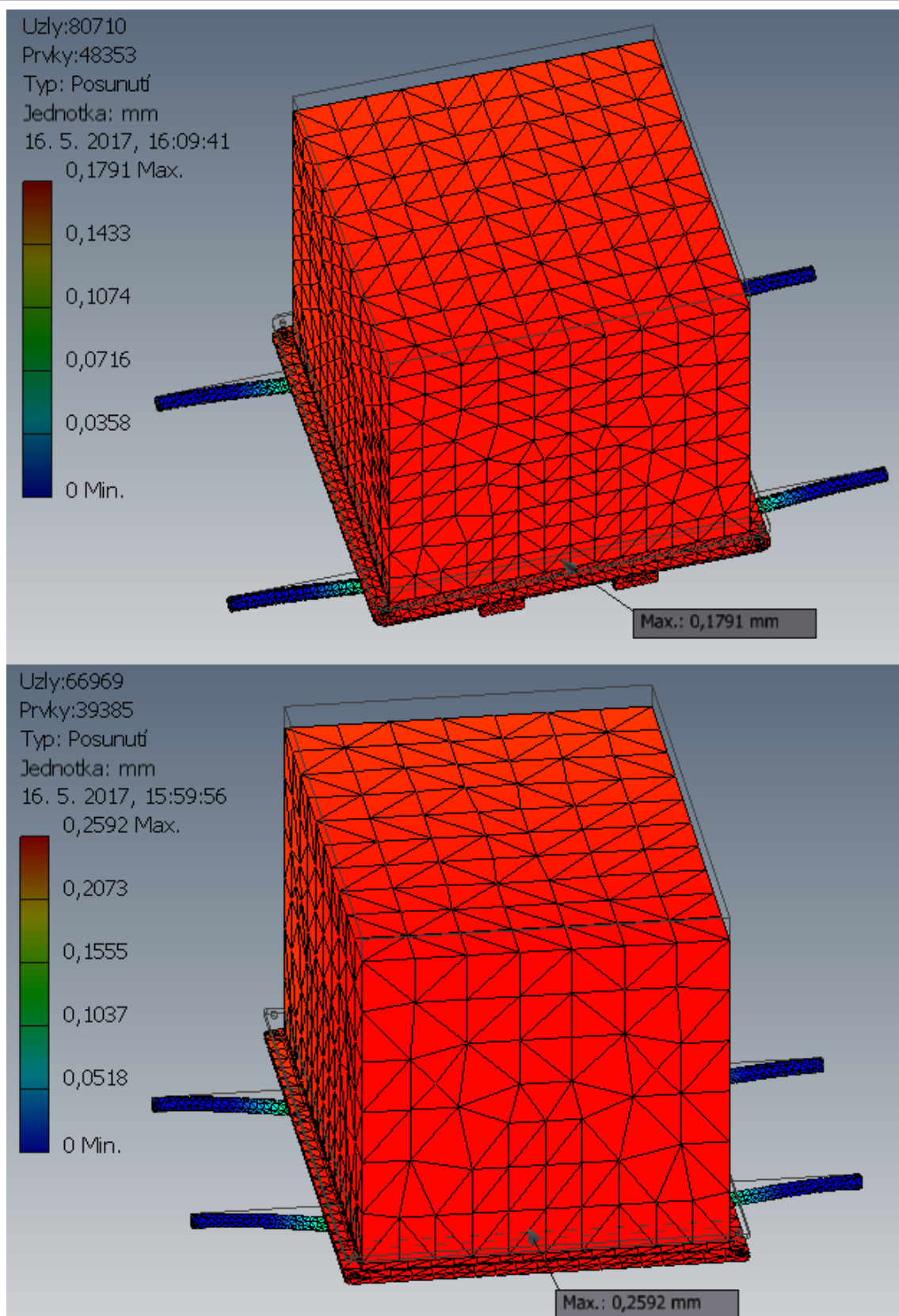
Tab. 3.1 Hmotnosti nevymodelovaných součástí pro pevnostní analýzy.

Extruder		Původní Hot Bed 200×200		Modifikovaný Hot Bed 200×300	
Motor	0,3 Kg	Ložiska	0,052 Kg	Ložiska	0,052 Kg
Ložiska	0,052 Kg	Podložka MK2	0,15 Kg	Podložka MK2	0,225 Kg
Hot a Cold End	0,2 Kg	Plastové díly	0,078 Kg	Plastové díly	0,078 Kg
Plastové díly	0,14 Kg				
Celkem	0,692 Kg	Celkem	0,28 Kg	Celkem	0,355 Kg



Obr. 3.1 Porovnání posunutí osy X. Nahoře původní konstrukce, dole modifikovaná.

Větší tisková plocha znamená i větší hmotnost. Ta je přes ložiska přenášena na vodící tyče. Ložiska jsou umístěna na hliníkové podložce symetricky, tudíž každé přenáší stejnou váhu. Pro pevnostní analýzu byly vytvořeny modely, obsahující zjednodušená ložiska, hliníkovou podložku, sklo, vodící tyče a tisk z ABS zabírající celý pracovní prostor tiskárny. Ostatní komponenty a jejich hmotnosti jsou zmíněny v tabulce 3.1 a byly zahrnuty do hmotnosti zjednodušených ložisek.



Obr. 3.2 Porovnání posunutí osy Y. Nahoře původní Hot Bed, dole modifikovaný.

Po rozšíření tiskové plochy v ose X o 100 mm se vodící tyče extruderu prohnou o 0,02269 mm na celkových 0,0371 mm. Vodící tyče vyhřívané podložky se prohnou o 0,0801 mm na celkových 0,2592 mm.

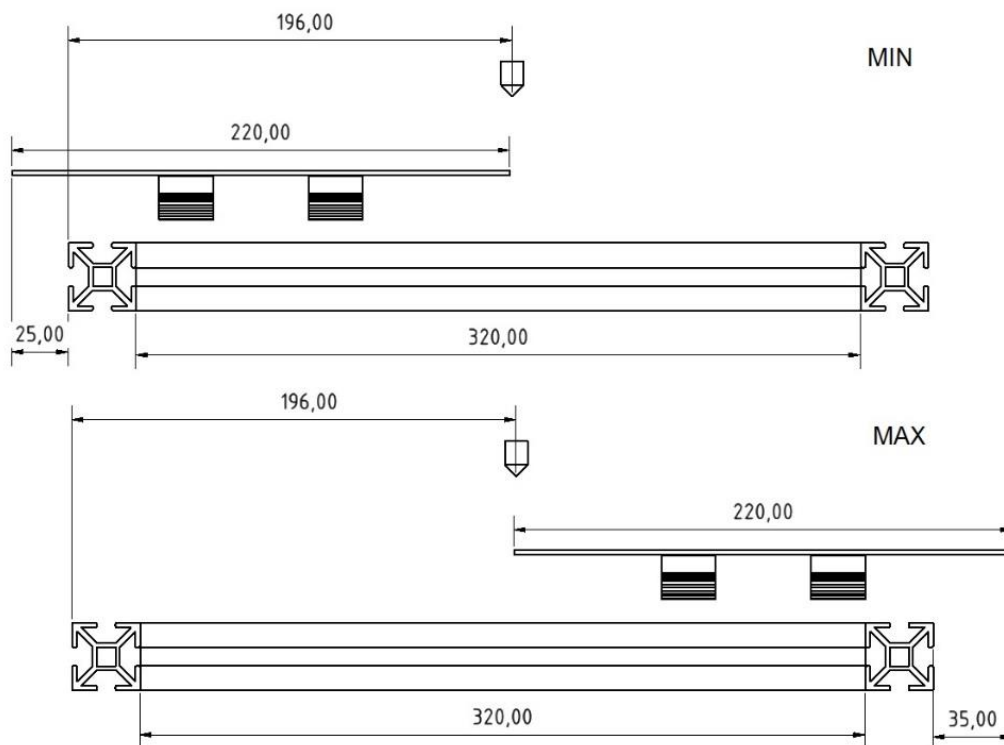
3.2 Návrh rozšíření osy Y

Velikost tiskové podložky je limitována prostorem pro její pohyb. Na obrázku 2.7 je vidět, že hlavním limitujícím faktorem je velikost konstrukce a rozteč ložisek. Zmenšením roztečí ložisek na jednotlivých vodících tyčích lze dosáhnout většího posuvu tiskové podložky v ose Y. Nicméně bychom tím zhoršili tuhost této podložky. Pro udržení dostatečné tuhosti podložky bude při jejím prodloužení zachován poměr roztečí ložisek ku délce podložky.

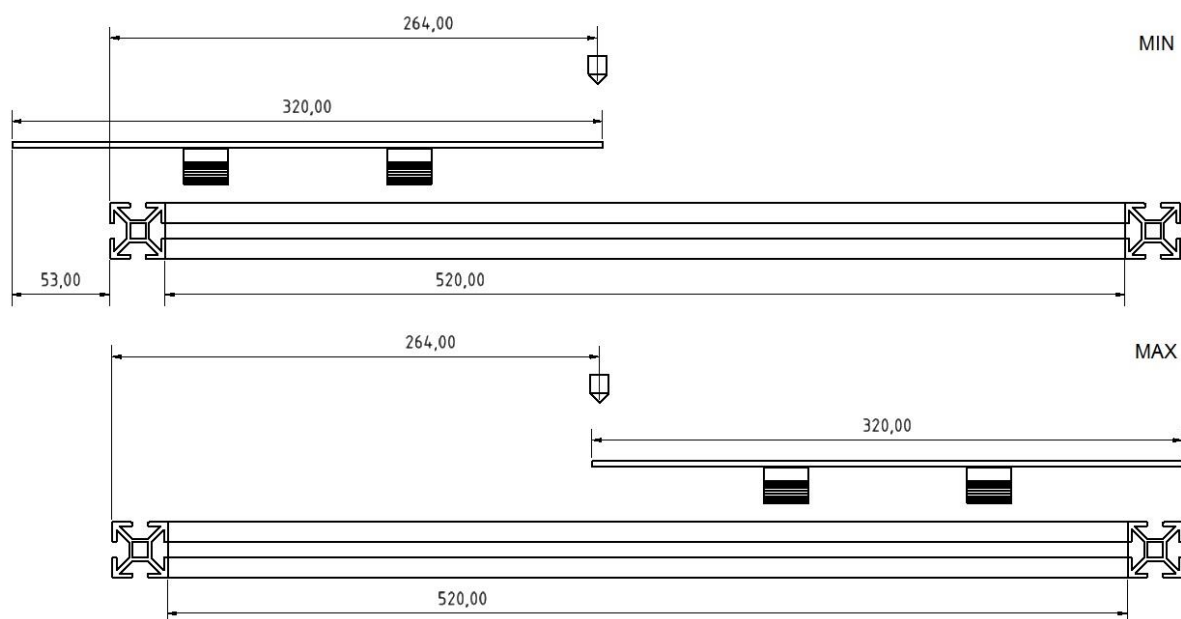
Konstrukce bude podle obrázku 3.2 rozšířena o 200 mm na celkových 580 mm. Při maximálním posuvu podložky v ose Y přitom podložka nepřesáhne konstrukci tiskárny. Během kalibrace tiskárny nebo při velkorozměrovém tisku podložka vzadu přesáhne konstrukci až o 53 mm. Tento fakt musí být zohledněn a uživatel musí uvolnit prostor za tiskárnou.

Bude nutné posunout konstrukci osy Z o minimálně 68 mm dopředu (maximálně 95 mm) tak, aby tryska dosáhla na konec podložky (poloha MIN obrázku 3.2). Dále je nutné pořídít následující položky:

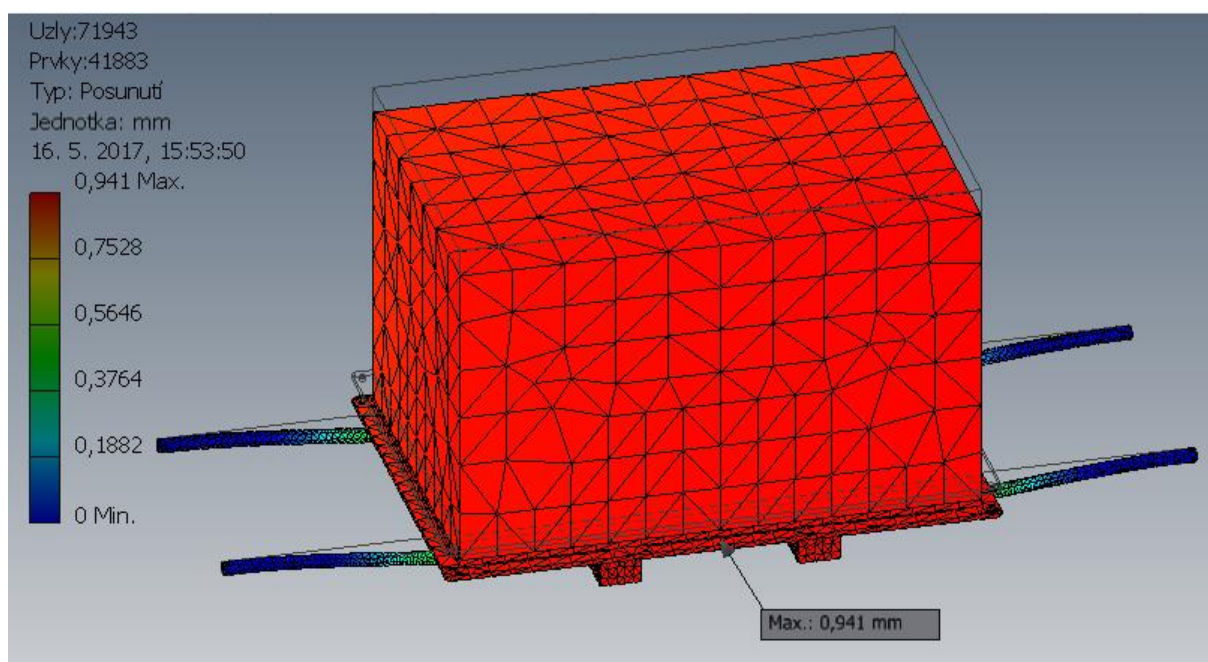
- 2× hliníkový profil systému Kombi 30×30 mm délky 520 mm
- 2× kalené vodící tyče Ø 8 mm v délce 560 mm
- Ozubený řemen T2,5 délky 1 m
- Vyhřívaná podložka MK2a 200×300 mm
- Skleněná podložka 200×300×4 mm
- Hliníková deska 220×320×3 mm



Obr. 3.3 Mezní polohy posuvné podložky tiskárny Rebel II.



Obr. 3.4 Mezní polohy modifikované podložky tiskárny Rebel II.



Obr. 3.5 Posunutí vodících tyčí po rozšíření tiskové plochy v ose Y.

Prodloužením tiskové plochy v ose Y se maximální průhyb vodících tyčí změní z 0,1791 (obrázek 3.2) na 0,941 mm (obrázek 3.5).

3.3 Vyhodnocení a zvolení návrhu

Dle tabulky 3.2 je modifikace osy X materiálově náročnější. Samotná přestavba by si vyžádala větší zásahy do tiskárny, jelikož je nutné modifikovat jak osu X, tak i tiskovou podložku.

Při modifikaci osy Y je nutný zásah do tiskárny pouze v této ose. Vzhledem k použití dlouhých vodících tyčí se jejich posun (průhyb) při maximálním zatížení dostane až na hodnotu 0,941 mm. Nicméně zatížení tiskové podložky se v běžném provozu jen velmi zřídka dostane na tuto mezní hodnotu a běžně se pohybuje na hodnotě až 3x nižší.

Vzhledem k výše zmíněným faktům bude tiskárna modifikována v ose Y dle návrhu kapitoly 3.2. Výhodou může být i zachování délky pojezdu osy X, jelikož rozšíření by mohlo přispívat u materiálů jako ABS k nežádoucímu chlazení vlivem delších pojezdů trysky.

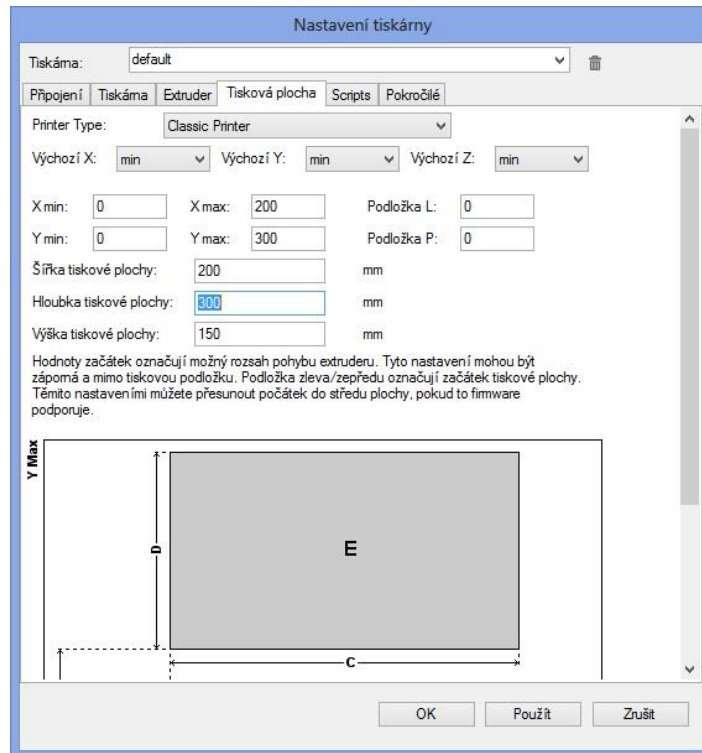
Tab. 3.2 Porovnání materiálové náročnosti modifikace.

	Osa X	Osa Y
Bude nutné pořídit	3× hliníkové profily délky 440 mm	2× hliníkové profily délky 520 mm
	2× kalené tyče Ø 8 mm	2× kalené tyče Ø 8 mm
	Ozubený řemen T2,5 1 m	Ozubený řemen T2,5 1 m
	Vyhřívaná podložka	Vyhřívaná podložka
	Skleněná podložka 200×300×4 mm	Skleněná podložka 200×300×4 mm
	Hliníková deska	Hliníková deska
	Prodloužení kabeláže extruderu	

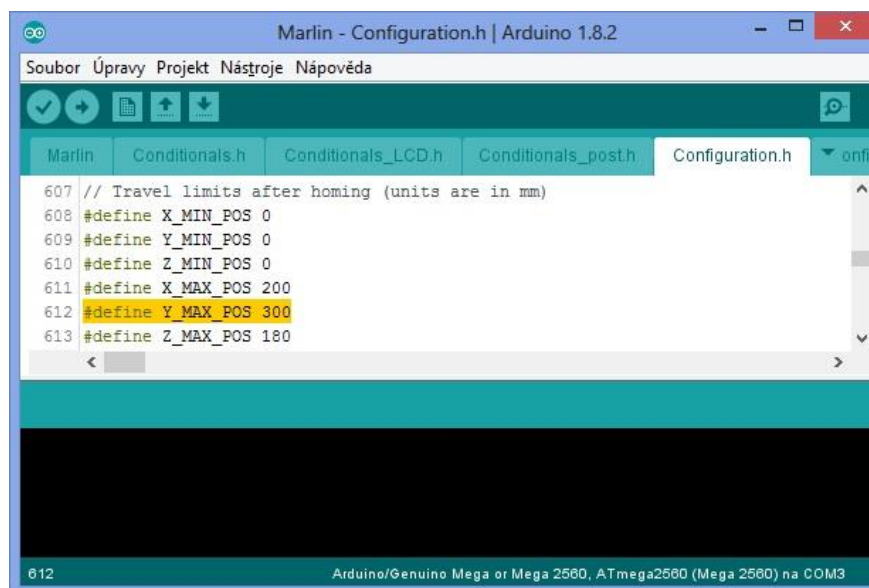
3.4 Úpravy v softwaru

Po dokončení fyzických úprav je nutné upravit software a zajistit tak využití provedených změn. V ovládacím softwaru Repetier host v záložce nastavení tiskárny nastavíme hloubku tiskové plochy na 300 mm. Tato změna v programu rozšíří virtuální prostor.

Nastavení nové mezní hodnoty osy Y je nutné provést také ve firmwaru Marlin. V náčrtu configuration.h vyhledáme řádek, který definuje maximální polohu osy Y (#define Y_MAX_POS 200). Hodnotu změníme na 300, zkompilujeme soubor a znovu jej do Arduina nahrajeme.



Obr. 3.6 Rozšíření tiskové podložky v Repetier host.



Obr. 3.7 Nastavení nové mezní hodnoty ve firmwaru Marlin.

4 TECHNICKÉ A EKONOMICKÉ ZHODNOCENÍ

Větší tisková plocha 200×300 mm umožňuje tisk větších součástí nebo tisk více menších dílů současně. Zařízení je po modifikaci těžší a vnější rozměry se zvětšily. I přes to je tiskárna stále poměrně dobře přenositelná. Dlouhé vodící tyče tiskové podložky se prohýbají při maximálním zatížení až o 0,941 mm. Takto velké posunutí podložky může způsobit nedostatečné spojení vrstev způsobené tiskem do vzduchu a model pak nemusí pevnostně vyhovovat.

Cena přestavby se dosáhla částky 1728 Kč. Nejdražší položkou byla vyhřívaná podložka, která tvoří více jak polovinu celkové částky.

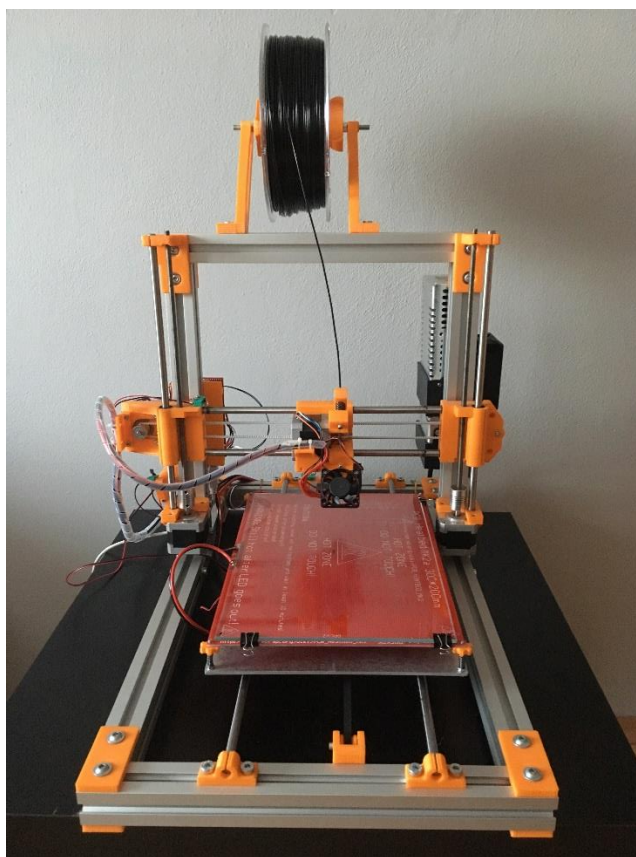
Tab. 4.1 Kalkulace ceny modifikace.

Množství	Název	Cena celkem (vč. DPH)
2×	Hliníkový profil 30×30 mm délky 520 mm	286 Kč
2×	Kalená vodící tyč Ø 8 mm v délce 560 mm	291 Kč
1×	Ozubený řemen T2,5 délky 1 m	90 Kč
1×	Vyhřívaná podložka MK2a 200×300 mm	948 Kč
1×	Skleněná podložka 200×300×4 mm	53 Kč
1×	Hliníková deska 220×320×3 mm	60 Kč
Celkem		1728 Kč

Celkové rozměry konstrukce tiskárny se navýšily pouze v ose Y z původních 340×380×400 na 340×580×400 mm. Hmotnost vzrostla o 1,17 Kg. Časová náročnost přestavby je zhruba 2-3 hodiny.

Tab. 4.2 Kalkulace přírůstku hmotnosti.

Název	Hmotnost	Rozdíl hmotností
Původní hliníkový profil délky 320 mm	$m_1 = 0,594 \text{ Kg}$	$\Delta m_1 = 0,372 \text{ Kg}$
Nový hliníkový profil délky 520 mm	$m_{1^*} = 0,966 \text{ Kg}$	
Původní kalené tyče 365 mm	$m_2 = 0,288 \text{ Kg}$	$\Delta m_2 = 0,154 \text{ Kg}$
Nové kalené tyče 560 mm	$m_{2^*} = 0,442 \text{ Kg}$	
Původní hliníková deska	$m_3 = 0,261 \text{ Kg}$	$\Delta m_3 = 0,308 \text{ Kg}$
Nová hliníková deska	$m_{3^*} = 0,569 \text{ Kg}$	
Původní skleněná podložka	$m_4 = 0,262 \text{ Kg}$	$\Delta m_4 = 0,261 \text{ Kg}$
Nová skleněná podložka	$m_{4^*} = 0,523 \text{ Kg}$	
Původní vyhřívaná podložka	$m_5 = 0,15 \text{ Kg}$	$\Delta m_5 = 0,075 \text{ Kg}$
Nová vyhřívaná podložka	$m_{5^*} = 0,225 \text{ Kg}$	
Celkem		$\Delta m_{\text{celkem}} = 1,17 \text{ Kg}$



Obr. 4.1 Modifikovaná tiskárna Rebel II.

5 ZÁVĚR

Výsledkem závěrečné práce je funkční rozměrově modifikovaná tiskárna Rebel II. Práce obsahuje základní popis tiskárny a dva návrhy na rozšíření tiskárny. Návrhy byly porovnávány z hlediska materiálové náročnosti a tuhosti konstrukce. Dalším faktorem výběru byl požadavek na co nejmenší celkovou náročnost modifikace.

Zařízení bylo modifikováno v ose Y. Tisková plocha byla rozšířena z 200×200 na 200×300 mm. Náklady na modifikaci byly 1728 Kč a hmotnost tiskárny se zvýšila o 1,17 Kg. Při maximálním zatížení se podle pevnostní analýzy prohýbají vodící tyče tiskové podložky až o 0,941 mm.

Tato bakalářská práce byla zveřejněna na diskusním fóru rebelove.org (<http://www.rebelove.org/viewtopic.php?f=8&t=1890#p22507>) v rámci komunitního open source projektu Reprap.

SEZNAM POUŽITÝCH ZDROJŮ

- [1] PÍŠKA, Miroslav. *Speciální technologie obrábění*. Vyd. 1. Brno: Akademické nakladatelství CERM, 2009. ISBN 9788021440258.
- [2] JASTER, Larissa. 3D printing processes. *Print space 3D* [online]. b.r. [cit. 2017-04-22]. Dostupné z: <https://www.printspace3d.com/3d-printing-processes/>
- [3] SLA print up. In: *Google* [online]. b.r. [cit. 2017-04-22]. Dostupné z: <http://bit.ly/2oA0RI0>
- [4] Layer laminated manufacturing. *Medfab* [online]. b.r. [cit. 2017-04-24]. Dostupné z: <http://medfab.de/3d-druck-verfahren/layer-laminated-manufacturing-llm/>
- [5] 3D systems. *CAD* [online]. b.r. [cit. 2017-04-24]. Dostupné z: <http://bit.ly/2oYDag4>
- [6] 3D filament. In: *Cheap 3D filaments* [online]. b.r. [cit. 2017-04-28]. Dostupné z: <https://cheap3dfilaments.com/img/cms/3d-filament.jpg>
- [7] Vlastnosti ABS. *Dynalon* [online]. b.r. [cit. 2017-04-17]. Dostupné z: https://www.dynalon.com/PublicStore/pages/ABS_Properties.aspx
- [8] Akrylonitril Butadien Styren. *Wikipedia* [online]. b.r. [cit. 2017-04-17]. Dostupné z: <https://cs.wikipedia.org/wiki/Akrylonitrilbutadienstyren>
- [9] ABS. *Plexiplast* [online]. b.r. [cit. 2017-04-17]. Dostupné z: <http://www.plexiplast.cz/abs.html>
- [10] SVĚTLÍK, David. *Povrchová úprava ABS součástí po 3D FDM tisku*. Brno, 2015. Bakalářská práce. Vysoké učení technické. Vedoucí práce Oskar Zemčík.
- [11] Vlastnosti ABS. *LPM* [online]. b.r. [cit. 2017-04-17]. Dostupné z: <http://lpm.cz/cgi-bin/riweta.cgi?nr=2110&lng=1>
- [12] The effect of UV treatment on the degradation of compostable polylactid acid. *Emerging investigators* [online]. Amherst, MA, 2013 [cit. 2017-04-17]. Dostupné z: <http://bit.ly/2pqYtYv>
- [13] Prodávane materialy. *3D struny* [online]. b.r. [cit. 2017-04-17]. Dostupné z: http://www.3dstruny.cz/Prodavane-materialy-a5_9.htm
- [14] Materiály. *Prusa 3D* [online]. b.r. [cit. 2017-04-12]. Dostupné z: <http://www.prusa3d.cz/materialy/>
- [15] Polyethylentereftalát. *Wikipedia* [online]. b.r. [cit. 2017-04-28]. Dostupné z: <https://cs.wikipedia.org/wiki/Polyethylentereftalát>
- [16] HIPS. *Material pro 3D* [online]. b.r. [cit. 2017-04-28]. Dostupné z: <https://www.materialpro3d.cz/materialovy-slovník/hips/>
- [17] Polypropylen. *VM plast* [online]. b.r. [cit. 2017-04-28]. Dostupné z: <http://www.vmplast.cz/sortiment/polypropylen/>
- [18] JONES, Rhys, Patrick HAUFE, Edward SELLS, Pejman IRAVANI, Vik OLLIVER, Chris PALMER a Adrian BOWYER. RepRap ??? the replicating rapid prototyper. *Robotica; Cambridge* [online]. Cambridge University Press, 2011, **29**(1), 177-191 [cit. 2017-04-27]. DOI: 10.1017/S026357471000069X. ISSN 02635747. Dostupné z:

- <https://search.proquest.com.ezproxy.lib.vutbr.cz/docview/839854704?accountid=17115>
- [19] RepRap project. *Wikipedia* [online]. b.r. [cit. 2017-04-28]. Dostupné z: https://en.wikipedia.org/wiki/RepRap_project
- [20] First replication. In: *Wikipedia* [online]. 2009 [cit. 2017-04-28]. Dostupné z: https://en.wikipedia.org/wiki/RepRap_project#/media/File:First_replication.jpg
- [21] Rebel II. *RepRap* [online]. b.r. [cit. 2017-04-09]. Dostupné z: http://reprap.org/wiki/RepRap/cs#Rebel_II
- [22] Prusa i3. *Prusa Research* [online]. b.r. [cit. 2017-04-09]. Dostupné z: <http://shop.prusa3d.com/cs/17-3d-tiskarny>
- [23] Al profil kombi stojka. *Ehlinik* [online]. b.r. [cit. 2017-05-03]. Dostupné z: <http://www.ehlinik.cz/al-profil-kombi-stojka/pro-CBU0000101.html>
- [24] PCB Heatbed. *RepRap* [online]. b.r. [cit. 2017-04-12]. Dostupné z: http://reprap.org/wiki/PCB_Heatbed
- [25] Heated Bed. *RepRap* [online]. b.r. [cit. 2017-04-12]. Dostupné z: http://reprap.org/wiki/Heated_Bed
- [26] Příprava podložky tisk ABS. *RepRap4u* [online]. b.r. [cit. 2017-04-14]. Dostupné z: <http://reprap4u.cz/priprava-podlozky-tisk-abs/>
- [27] *3D struny* [online]. b.r. [cit. 2017-04-15]. Dostupné z: <http://www.3dstruny.cz>
- [28] E3D Trysky. *Vše pro 3D tisk* [online]. b.r. [cit. 2017-04-15]. Dostupné z: <http://bit.ly/2oyptIT>
- [29] 3D printer kit. *Sunfounder* [online]. b.r. [cit. 2017-05-06]. Dostupné z: <https://www.sunfounder.com/a4988-3d-printer-kit.html>
- [30] Led zdroj 12V 240W. In: *Svět žárovek* [online]. b.r. [cit. 2017-05-19]. Dostupné z: <http://bit.ly/2ryWdg1>
- [31] Introduction. *MarlinFw* [online]. b.r. [cit. 2017-05-19]. Dostupné z: <http://marlinfw.org/docs/basics/introduction.html>

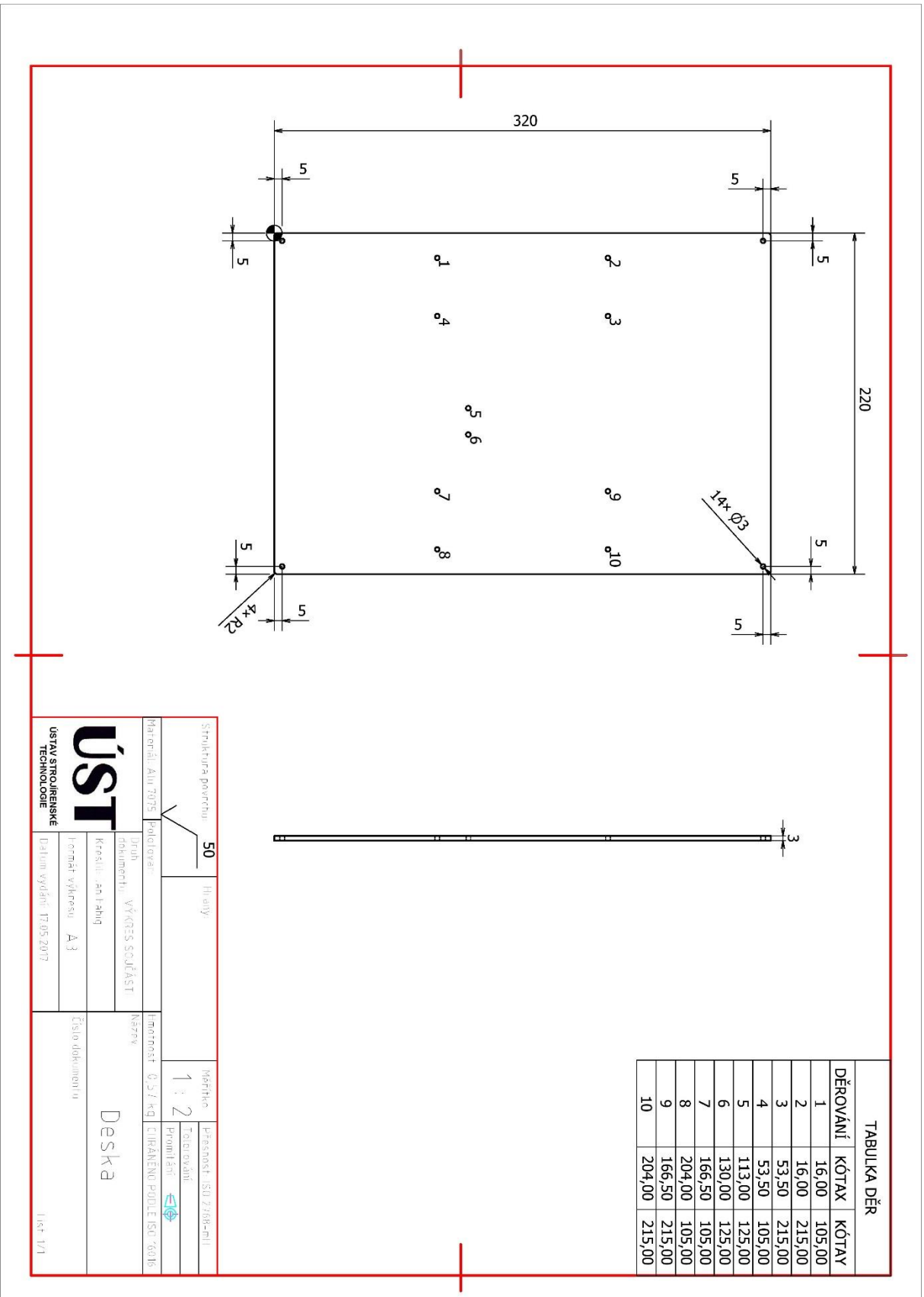
SEZNAM POUŽITÝCH SYMBOLŮ A ZKRATEK

Zkratka/Symbol	Jednotka	Popis
2D	[-]	Dvourozměrný
3D	[-]	Trojrozměrný
ABS	[-]	Akryl Butadien Styren
CAD	[-]	Computer Aided Design
CNC	[-]	Computer numerical control
CO ₂	[-]	Oxid uhličitý
DMLS	[-]	Direct Metal Laser Sintering
FDM	[-]	Fused Deposition Modeling
GNU	[-]	General public license
HIPS	[-]	High impact polystyrene
LCD	[-]	Liquid Crystal Display
LOM	[-]	Laminated Object Manufacturing
MJM	[-]	Multi Jet Modeling
NC	[-]	Numerical control
PC	[-]	Personal computer
PET	[-]	Polyethylén tereftalát
PLA	[-]	Polyactid acid
PP	[-]	Polypropylen
Ramps	[-]	RepRap Arduino Mega Pololu Shield
RepRap	[-]	Replicating rapid prototyper
SLA	[-]	Stereolitografie
SLS	[-]	Selective Laser Sintering
UV	[-]	Ultraviolet

SEZNAM PŘÍLOH

Příloha 1 Výkres součásti hliníkové desky.

Příloha 1



Struktura povrchu: 50	Hlavy:	Měřítka: 1 : 2	Přesnost: ISO Z168-nil
Material: ALU 7075	Podložený:	1 : 2	Tisková síla:
Druh dokumentu: VÝKRES SOUČÁST	Název: DESKA	Číslo dokumentu:	
Kresba: anebing	Formát výkresu: A3		
Ustav strojírenské technologie	Datum vydání: 17.05.2017		1st / 1/1