

VYSOKÉ UČENÍ TECHNICKÉ V BRNĚ

Fakulta elektrotechniky
a komunikačních technologií

BAKALÁŘSKÁ PRÁCE

Brno, 2021

TEREZIE DOBROVOLNÁ



VYSOKÉ UČENÍ TECHNICKÉ V BRNĚ

BRNO UNIVERSITY OF TECHNOLOGY

FAKULTA ELEKTROTECHNIKY A KOMUNIKAČNÍCH TECHNOLOGIÍ

FACULTY OF ELECTRICAL ENGINEERING AND COMMUNICATION

ÚSTAV BIOMEDICÍNSKÉHO INŽENÝRSTVÍ

DEPARTMENT OF BIOMEDICAL ENGINEERING

VYUŽITÍ ENERGY HARVESTING

USE OF THE ENERGY HARVESTING METHOD

BAKALÁŘSKÁ PRÁCE

BACHELOR'S THESIS

AUTOR PRÁCE

AUTHOR

Terezie Dobrovolná

VEDOUCÍ PRÁCE

SUPERVISOR

Ing. Jiří Sekora

BRNO 2021

Bakalářská práce

bakalářský studijní program **Biomedicínská technika a bioinformatika**

Ústav biomedicínského inženýrství

Studentka: Terezie Dobrovolná

ID: 211196

Ročník: 3

Akademický rok: 2020/21

NÁZEV TÉMATU:

Využití Energy Harvesting

POKYNY PRO VYPRACOVÁNÍ:

1) Prostudujte možnosti získávání energie pomocí metody Energy Harvesting. Prostudujte možné zdroje a porovnejte je dle výkonové hustoty. 2) Vyberte nejvýhodnější metodu a na jejím základě navrhnete zařízení pro měření pevných částic v prostředí v laminárního boxu či vzduchotechniky. 3) Proveďte systémový návrh, vezměte v potaz kombinaci více metod Energy Harvesting. 4) Realizujte zařízení a experimentálně ověřte jeho funkčnost. 5) Zařízení bude v době provozu snímat hodnoty pevných částic a po překročení normou stanovené koncentrace upozorní akustickým signálem.

DOPORUČENÁ LITERATURA:

[1] HARINARAYANAN, J, B R DIVYA, V P SANDHIYA a D SWATHY. Energy Harvesting Using Peltier Cell Through Cold And Heat Junctions. International Journal of Engineering Science Invention Research & Development [online]. April 2017, III, Issue X. ISSN 2349-6185.

[2] KIRUBAVENI, S., et al. Vibration energy harvesting for low power devices. In: 2016 Online International Conference on Green Engineering and Technologies (IC-GET). IEEE, 2016. p. 1-4. Dostupné z: <https://ieeexplore.ieee.org/document/7916705>

Termín zadání: 8.2.2021

Termín odevzdání: 28.5.2021

Vedoucí práce: Ing. Jiří Sekora

doc. Ing. Jana Kolářová, Ph.D.
předseda rady studijního programu

UPOZORNĚNÍ:

Autor bakalářské práce nesmí při vytváření bakalářské práce porušit autorská práva třetích osob, zejména nesmí zasahovat nedovoleným způsobem do cizích autorských práv osobnostních a musí si být plně vědom následků porušení ustanovení § 11 a následujících autorského zákona č. 121/2000 Sb., včetně možných trestněprávních důsledků vyplývajících z ustanovení části druhé, hlavy VI. díl 4 Trestního zákoníku č.40/2009 Sb.

ABSTRAKT

Bakalářská práce se zabývá využitím Energy Harvestingu. Obsahuje návrhy pro získání elektrické energie z alternativních zdrojů nacházejících se uvnitř laminárního boxu jako je světlo, teplo či vibrace. Elektrická energie je dále použita pro napájení senzoru a měření pevných částic v ovzduší. Pokud je překročena určitá koncentrace částic, upozorní tuto skutečnost akustický senzor. Práce se následně zaměřuje na sestavení blokového schématu zařízení, experimentální sestavení a ověření funkčnosti celého systému.

KLÍČOVÁ SLOVA

Energy Harvesting, elektrická energie, laminární box, proudění vzduchu, superkondenzátor, měření pevných částic, ovzduší

ABSTRACT

The bachelor thesis deals with the use of Energy Harvesting. It contains suggestions for obtaining electric power from alternative sources located inside the laminar box such as light, heat or vibration. Electricity is also used to power sensors and measure solid particles in the air. If a certain particle concentration is exceeded, the acoustic sensor alerts. The work also focuses on the compilation of a block diagram of the device, experimental construction and verification of the functionality of the entire system.

KEYWORDS

Energy Harvesting, electrical energy, laminar box, air flow, supercapacitor, measurement of solid particles, air

DOBROVOLNÁ, Terezie. *Využití Energy Harvestingu*. Brno, 2021, 52 s. Bakalářská práce. Vysoké učení technické v Brně, Fakulta elektrotechniky a komunikačních technologií, Ústav biomedicínského inženýrství. Vedoucí práce: Ing. Jiří Sekora

PROHLÁŠENÍ

Prohlašuji, že svou bakalářskou práci na téma „Využití Energy Harvestingu“ jsem vypracovala samostatně pod vedením vedoucího bakalářské práce a s použitím odborné literatury a dalších informačních zdrojů, které jsou všechny citovány v práci a uvedeny v seznamu literatury na konci práce.

Jako autorka uvedené bakalářské práce dále prohlašuji, že v souvislosti s vytvořením této bakalářské práce jsem neporušila autorská práva třetích osob, zejména jsem nezasáhla nedovoleným způsobem do cizích autorských práv osobnostních a/nebo majetkových a jsem si plně vědoma následků porušení ustanovení § 11 a následujících autorského zákona č. 121/2000 Sb., o právu autorském, o právech souvisejících s právem autorským a o změně některých zákonů (autorský zákon), ve znění pozdějších předpisů, včetně možných trestněprávních důsledků vyplývajících z ustanovení části druhé, hlavy VI. díl 4 Trestního zákoníku č. 40/2009 Sb.

Brno

.....

podpis autorky

PODĚKOVÁNÍ

Ráda bych poděkovala vedoucímu bakalářské práce panu Ing. Jiřímu Sekorovi za odbornou pomoc, ochotu při řešení dané problematiky, trpělivost, konzultace a cenné rady.

Obsah

Úvod	10
1 Energy Harvesting	11
1.1 Alternativní zdroje energie	11
1.1.1 Mechanická energie	12
1.1.2 Elektromagnetické záření	14
1.1.3 Tepelná energie	14
1.1.4 Ostatní zdroje alternativní energie	18
1.2 Zdroje dle výkonové hustoty	18
2 Laminární box	19
2.1 Čisté prostory a koncentrace prachových částic	20
2.2 Obsluha boxu	20
2.3 Koncentrace poletavého prachu v ovzduší	21
2.4 Energie využitelné v laminárním boxu	22
2.4.1 Proudění vzduchu	22
2.4.2 Teplota	23
2.4.3 Osvětlení	23
2.4.4 Vibrace	24
3 Systémový návrh	25
3.1 Popis navrženého systému	25
3.2 Možnosti získání elektrické energie	25
3.2.1 Mechanická energie	25
3.2.2 Solární energie	26
3.2.3 Tepelná energie	28
3.3 Blokové schéma navrženého systému	30
3.4 Konkrétní realizace systému	35
3.4.1 Blokové schéma	35
3.4.2 Senzor pevných částic	35
3.4.3 Programové řešení	36
3.4.4 Vývojový diagram	38
3.4.5 Výsledné měření prachových částic	39
3.4.6 DC/DC měnič	40
3.4.7 Superkondenzátor	40
3.4.8 Akustický alarm	41
3.4.9 Solární panel	41

3.4.10 Měření provozního proudu	42
4 Diskuze	43
Závěr	45
Literatura	46

Seznam obrázků

1.1	Schématické znázornění přeměny proudění vzduchu na elektrickou energii	13
1.2	Schéma Seebeckova jevu	15
1.3	Schéma Peltierova jevu	16
2.1	Laminární box a jeho části	19
2.2	Schématické znázornění proudění vzduchu	23
3.1	Sběr elektrické energie z proudění vzduchu	25
3.2	Blokové schéma sběru solární energie	26
3.3	Sběr elektrické energie z proudění vzduchu	27
3.4	Peltierův článek	28
3.5	Využití Peltierova článku v laminárním boxu	29
3.6	Blokové schéma systému	30
3.7	Typy DC/DC měničů	31
3.8	Superkondenzátor	32
3.9	Princip laserového rozptylu	34
3.10	Blokové schéma zapojení PM senzoru a akustického alarmu	35
3.11	Prachový senzor SDS-011	36
3.12	Vývojový diagram snímání PM senzorem	38
3.13	DC/DC měnič	40
3.14	Superkondenzátor	40
3.15	Piezoelektrický alarm	41
3.16	Solární panel	41

Seznam tabulek

1.1	Příklady energií získaných z lidské činnosti a prostředí	11
1.2	Zdroje energie dle výkonové hustoty	18
2.1	Maximální přípustná koncentrace částic/m ³ , jejichž velikost je větší nebo rovna uvedené velikosti částice pro danou třídu čistoty prostředí	20
2.2	Doporučené hodnoty čistého prostředí	21
2.3	Národní standard kvality vnějšího ovzduší	21
3.1	Provozní proud PM laserového senzoru	42

Úvod

S příchodem moderních technologií se v posledních letech klade důraz na alternativní získávání elektrické energie pro různé mikrosystémy a senzorové systémy. Moderní elektronické součástky potřebují mnohem méně napájecího příkonu a nejsou tedy přímo závislé na přísunu energie z baterií nebo ze sítě. Pro napájení lze využít Energy Harvesting. Jedná se o proces, kdy zdroje jako vibrace, teplotní gradienty, světlo či pohyb člověka jsou zachycovány a převáděny na elektrickou energii. Každý druh využitelné energie s sebou nese svá specifická úskalí a liší se také výsledným výnosem elektrické energie. Při použití klasických baterií vzniká řada problémů – omezené množství energie, environmentální zatížení, omezená životnost, pravidelná výměna nebo časté dobíjení. Energy Harvesting může být odpovědí na zmíněné problémy. Na rozdíl od fosilních paliv a baterií je takto získaná energie obnovitelná a většinou všudypřítomná. Integrace technologií Energy Harvestingu do klasických druhů napájení může kompenzovat výpadky dodávání elektrické energie a také zvyšuje spolehlivost daných zařízení. Existuje mnoho důvodů pro sběr nevyužití energie jako mobilita, soběstačnost nebo ekologické výhody. V budoucnu lze očekávat nárůst takto napájených mobilních mikroelektronických součástek nebo senzorů, jelikož je silný nátlak na miniaturizaci a energetickou nenáročnost moderních zařízení.

Účelem bakalářské práce je seznámit se s různými typy převodu energie. Řeší problematiku laminárního boxu ve spojení se získáním energií jako je teplo, osvětlení či proudění vzduchu, které jsou přítomny uvnitř prostoru. V kapitolách jsou důkladně popsány charakteristiky, principy a návrhy získání elektrické energie z mechanické, tepelné a světelné energie. V poslední řadě je experimentálně sestaven a testován systém dle návrhů a blokového schématu.

1 Energy Harvesting

Pod anglickým pojmem Energy Harvesting nebo také Energy Scavenging rozumíme při volném překladu získání a následné zpracování elektrické energie z okolního prostředí. Při práci člověka, přístrojů či jiných zařízení dochází k druhotnému uvolňování energetických zdrojů. Mezi tyto zdroje spadají například vibrace, pohyb, teplo či světlo. Většinou se ale v prostředí nenachází pouze jeden druh alternativní energie ale více, kdy se mohou navzájem kombinovat tak, aby získání energie bylo dostačující. Druhým hlavním procesem Energy Harvestingu je uskladnění získané elektrické energie ve vhodných elektronických obvodech nebo součástkách (baterie, kondenzátor). Nasbíraná energie se využívá pro napájení dalších většinou autonomních systémů o menších výkonech např. mikropočítače, mobilní telefony a jiné. Energy Harvesting sice nemůžeme aplikovat pro složitější systémy, ale jeho velkou výhodou je ekologická šetrnost vůči životnímu prostředí, jelikož se vyznačují velmi dobrou životností a není u těchto zařízení nutná častá recyklace či výměna zdroje. To má velké uplatnění na méně dostupných a bezpečných místech jako například u oceánských nebo vesmírných sond. Tato technologie se neustále vyvíjí a je otázkou budoucnosti, zda bude moci substituovat výrobu energie z fosilních paliv a zamezí tak globální energetické krizi. [15]

1.1 Alternativní zdroje energie

Zařízení pro získávání energie lze definovat dvěma způsoby. Kdo nebo co poskytuje energii pro přeměnu a jaký typ energie se využívá. Zdroj energie může být činnost člověka nebo okolní prostředí (tab.1.1). V literatuře se nachází velké množství dělení typů využitelné energie. Člověk je schopen tvořit aktivní a pasivní činnost. Mezi pasivní se řadí vždy energie, které člověk vytváří samovolně například teplo, dýchání, pohybu ramen a jiné. Aktivním generováním energie člověka se rozumí pohyb čili mechanická energie, např. při šlapání na jízdním kole, chůzi nebo běhu. Prostředí generuje jak tepelnou, tak i mechanickou energii, kdy je navíc schopno produkovat elektromagnetické záření. [10]

Tab. 1.1: Příklady energií získaných z lidské činnosti a prostředí [20]

energie	člověk	prostředí
mechanická	pohyb,otřesy	proudění vzduchu,vody, vibrace, piezoelektrika
tepelná	teplo	tření, topná tělesa, pece, Slunce, termoelektrika
emg. záření	-	sluneční záření, rádiové vlny, fotovoltaika

1.1.1 Mechanická energie

Pro transformaci mechanické energie na elektrickou lze uplatnit tři fyzikálních principů: piezoelektrického principu, elektrostatické indukce a elektromagnetické indukce. Vyjmenované principy se používají hlavně pro vibrační generátory.

Piezoelektrický princip

Tyto *harvestory* pracují na principu piezoelektrického jevu, který využívá schopnosti generovat napětí při mechanickém stlačení (deformaci) piezoelektrického materiálu (krystalu). Jako mechanická energie zde mají uplatnění vibrace. Piezoelektrický materiál má pravidelně uspořádané ionty opačných nábojů v krystalové mřížce. Stlačení krystalu narušuje rovnoměrné rozmístění záporně a kladně nabitých iontů a to tak, že se od sebe vzdalují. Tímto vzniká na povrchu krystalů elektrický náboj. Princip, který funguje opačně než piezoelektrický, se nazývá elektrostrikce. V praxi Energy Harvestingu se tento jev uplatňuje například v piezoelektrických pružích batohu nebo v piezoelektrické obuvi. [28]

Elektrostatická indukce

Elektrostatická indukce funguje tak, že při přiblížení elektricky nabitého tělesa k povrchu jiného tělesa dochází k indukci tzv. indukovaného náboje, který je charakteristický tím, že má opačnou polaritu než náboj, který tuto indukci podnítl. Tento jev se hlavně uplatňuje v kapacitorech. Zařízení využívající tohoto principu jsou dvě kapacitní destičky oddělené vakuem, vzduchem nebo dielektrickým materiálem. Relativní pohyb mezi destičkami generuje variaci kapacit a poté elektrické náboje. Pomocí elektretového triboelektrického generátoru, který je založen na elektrostatické indukci, se může účinně získat elektrická energie z proudění vzduchu. [7, 44]

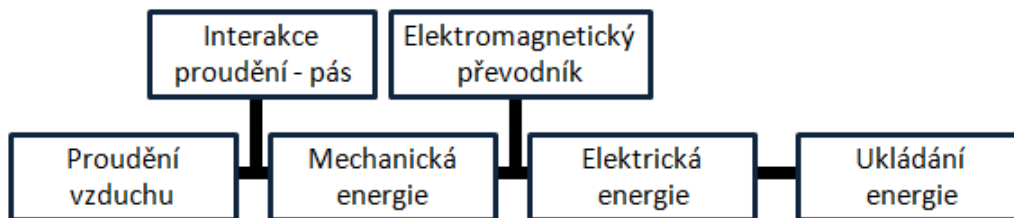
Elektromagnetická indukce

Generátory tohoto typu vycházejí ze zákona o elektromagnetické indukci. Říká, že pokud umístíme elektricky uzavřený obvod do magnetického pole, které musí být nestacionární neboli proměnný v čase, dojde k vedení proudu uzavřeným obvodem a k tvorbě indukovaného elektromotorického napětí. Princip opačný k elektromagnetickému se nazývá magnetostrikce, avšak v Energy Harvestingu se nevyužívá. V nynějším výzkumu se zabývají novým sběrem elektromagnetické indukční energie pomocí magnetického levitačního efektu. Harvestory mohou dobře fungovat při nízkofrekvenčních zdrojích a zdrojích s nízkou amplitudou. [46]

Se získáním mechanické energie je také spojeno proudění vzduchu. Jak je již známo, na tomto principu fungují větrné elektrárny. Avšak ty jsou velmi závislé na velké rychlosti proudění vzduchu a také jsou neefektivní z důvodu jejich robustnosti v oblasti velkých měst. To, že je získání energie nejvíce závislé na jeho rychlosti vyjadřuje následující rovnice výkonu P :

$$P = \frac{1}{2} \cdot \rho \cdot U^3 \quad [\text{W}] \quad (1.1)$$

kde U [m/s] značí rychlost větru a ρ [kg · m⁻³] je hustota větru. Je však možné získávat energii i z nízkorychlostního větru. Při tomto typu se uplatňuje například tzv. aerodynamický princip chvění, známý též jako flutter. Jedná se o jev, při kterém dochází díky proudění vzduchu k oscilaci elastických struktur pásů. Speciálně navržený pás převádí proudění větru na periodické mechanické vibrace a ty jsou dále pomocí elektromagnetického rezonátoru převedeny na elektrickou energii (obr. 1.1).



Obr. 1.1: Schématické znázornění přeměny proudění vzduchu na elektrickou energii, upraveno z [11]

Každý princip má své výhody a nevýhody v závislosti na aplikaci (frekvence, amplituda vibrace aj.). Ve většině případů jsou elektrostatické a piezoelektrické principy vhodnější pro malé generátory. Elektromagnetický jev je vhodnější pro větší zařízení, ale s omezením využití pro mobilní aparáty. [44]

1.1.2 Elektromagnetické záření

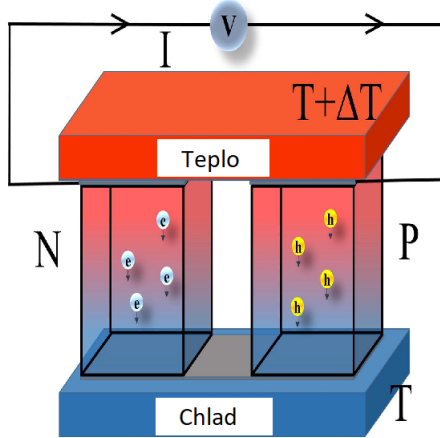
Jsme schopni přeměnit elektromagnetické záření jako je viditelné světlo (Slunce) na elektrickou energii. Přeměnu lze realizovat pomocí fotovoltaického jevu. Tento jev vzniká při dopadu slunečního záření na rozhraní dvou materiálů s rozdílným typem vodivosti (polovodiče typu P a N). Fotony, částice elektromagnetického vlnění, jsou schopny při dostatečné energii uvolnit elektron z elektronového obalu atomu. Na místě uvolněného elektronu se vytvoří tzv. elektronová díra, která má kladný náboj. Volné elektrony budou mít tendenci zaplnit elektronovou díru, čímž se začne tvořit elektrický proud. Fotovoltaického principu se nejvíce využívá v solární energetice. Nevýhodou solární energie je, že ji lze použít pouze na místech s vysokou intenzitou slunečního záření a zisk je limitován časem slunečního svitu během dne. [6]

1.1.3 Tepelná energie

Jak již z názvu vyplývá, další zpracovatelnou energií je teplo. Zdrojem tepla může být jak člověk, zvířata či stroje. Tuto formu energie můžeme také rozdělit dle principů do dvou kategorií: termoelektrický a pyroelektrický princip. Termoelektrický jev dále dělíme na Seebeckův, Peltierův a Thomsonův.

Termoelektrické jevy

Studii a výzkum termoelektrických jevů započal německý fyzik Thomas Johann Seebeck v roce 1821. Objevil, že zahříváním dvou rozdílných vodičů, které jsou spojené na jedné straně, vzniká teplotní rozdíl (teplotní gradient) způsobující přenos nosičů náboje (elektronů a děr) a vytváří se elektromotorické napětí. Princip je znázorněn na obrázku 1.2. Jelikož vzniklo v důsledku nestejných teplot, nazývá se běžněji toto napětí termoelektrické. Dle druhého termodynamického zákona bude teplotní tok mezi vodiči směřovat od teplejší strany k chladnější. Velikost vytvořeného napětí bude záviset na tom, jak velký bude teplotní rozdíl mezi vodiči. Tento jev dostal jméno po jeho zakladateli — Seebeckův. Využívají ho v praxi především termoelektrické generátory (TEG). Jev lze nejčastěji pozorovat mezi dvěma polovodiči (vlastností N a P). Velká výhoda polovodičů je, že hustotu elektronů a děr mají mnohem menší než v kovech. Jsou také známé jako účinné termoelektrické materiály kvůli své nízké tepelné vodivosti. Jednou ze základních termoelektrických charakterizací je proto měření Seebeckova koeficientu. Čím vyšší má hodnotu, tím lepší vlastnosti má termoelektrický materiál.[24]



Obr. 1.2: Schéma Seebeckova jevu, převzato z [45]

Seebeckův koeficient lze vyjádřit pomocí termoelektrického napětí U_s :

$$U_s = V_c - V_h = \int_{T_c}^{T_h} \alpha dT \quad [\text{V}] \quad (1.2)$$

Termoelektrické napětí je rovno rozdílu potenciálu na spoji chladnější (V_c) a teplejší strany vodiče (V_h). Hodnota dT je rozdíl teplot [K] a α značí Seebeckův koeficient, který se v praxi vyjadřuje jako poměr termoelektrického napětí vůči teplotnímu rozdílu na termodvojici:

$$\alpha = \frac{U_s}{\Delta T} \quad [\text{V} \cdot \text{K}^{-1}] \quad (1.3)$$

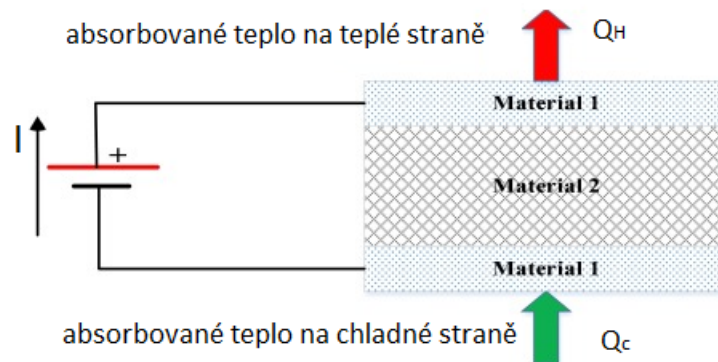
Z výše uvedeného vyplývá, že je důležitá kvalita termoelektrických materiálů, a tím pádem i výkonnost zařízení při přeměně energie z tepelné na elektrickou. Ta je stanovena pomocí veličiny s názvem termoelektrický merit ZT .

$$ZT = \frac{\sigma \cdot \alpha^2}{K} T \quad [\text{K}^{-1}] \quad (1.4)$$

σ [$\Omega^{-1} \cdot \text{m}^{-1}$] je konduktivita vodiče, κ [$\text{W} \cdot \text{K}^{-1} \cdot \text{m}^{-1}$] je tepelná vodivost, T [K] je průměrná teplota na termočláнку.

V posledních letech jsou materiály termoelektrické přeměny s vysokým meritem ZT neustále objevovány. Vývoj zařízení přeměny energie však zaostává za rozvíjením materiálů a reálný merit výkonnosti zařízení je mnohem nižší než vypočítaná teoretická hodnota založená na hodnotách meritu termoelektrických materiálů. Zejména je třeba více zohlednit analýzu výkonu a návrh optimalizace termoelektrických zařízení. [38]

Inverzním jevem k Seebeckovu, je Peltierův jev. Nazývá se dle francouzského fyzika Jeana Athanase Peltiera, který jej objevil. Vezmeme-li vnější zdroj stejnosměrného napětí a připojíme ho na termodvojici, dochází k protékání elektrického proudu oběma vodiči (obr. 1.3). Protékající proud způsobí teplotní rozdíl v místě styku obou vodičů. Směr proudu nám určí, jaká strana se bude ochlazovat (absorpce tepla) či ohřívat (odevzdání tepla). Spoj se bude ochlazovat, když směr proudu bude téct stejně jako při ohřívání spoje při Seebeckově jevu. Prochází-li proud opačným směrem, daný spoj se bude zahřívat. Peltierova efektu uplatňují termoelektrické chladiče (TEC). [21]



Obr. 1.3: Schéma Peltierova jevu, upraveno z [41]

Absorbované teplo Q můžeme vyjádřit jako:

$$Q = \Pi_{pn} \cdot I \cdot t \quad [\text{J}] \quad (1.5)$$

Π_{pn} je Peltierův koeficient termočlánku [V], I je protékající proud [A], t je čas průtoku proudu [s].

Jelikož Peltierův efekt je převrácený k Seebeckově, je možné Peltierův koeficient vyjádřit také vztahem:

$$\Pi_{pn} = \alpha \cdot T \quad [\text{V}, \text{V} \cdot \text{K}^{-1}, \text{K}] \quad (1.6)$$

Třetí kategorií termoelektrického jevu je Thomsonův jev. Byl pojmenován dle skotského fyzika Wiliama Thomsona. Vyznačuje se tím, že termoelektrické napětí vzniká pouze na jednom homogenním vodiči o délce Δl . Pokud se začne zahřívat jeden konec vodiče na určitou teplotu a druhý konec se udržuje při stálé teplotě. Po uplynutí dané doby dojde k vytvoření teplotního spádu (teplotního gradientu) od teplejšího konce k chladnějšímu. V důsledku teplotního rozdílu vznikne mezi oběma konci tyče termoelektrické napětí.

$$U_T = \tau \cdot \Delta T \quad [\text{V}] \quad (1.7)$$

Zde můžeme vidět analogii se Seebeckovým jevem, kdy τ je označení pro Thomsonův koeficient $[\text{V} \cdot \text{K}^{-1}]$ a $\Delta T =$ rozdíl teplot $[\text{K}]$. Thomson při svém zkoumání zjistil, že při proudění stejnosměrného elektrického proudu vodičem je uvolňováno další množství tepla tzv. Thomsonovo teplo Q_T $[\text{J}]$.

$$Q_T = \tau \cdot \Delta T \cdot I \cdot t \quad [\text{W}, \text{V} \cdot \text{K}^{-1}, \text{K}, \text{A}, \text{s}] \quad (1.8)$$

Bylo dokázáno, že Thomsonův jev má negativní účinky na výkonnost termoelektrických generátorů. Pouze pokud bude malá hodnota Seebeckova koeficientu a velký teplotní rozdíl, tak termoelektrický merit ZT bude vyšší s Thomsonovým efektem než bez něj. [22]

Pyroelektrický jev

Další možností získu elektrické energie je využití pyroelektrického principu. Je založen na schopnosti některých materiálů (například krystal turmalín), tvořit elektrický proud při působení opakované proměnlivé teploty. Změny teplot v materiálu podněcují vytváření volných nábojů na povrchu struktury materiálu, čímž se změní i jeho polarita způsobující vznik elektrické energie. Velká a rychlá změna teploty je pro tento princip příznivou podmínkou pro tvorbu elektrického proudu, jelikož zvýšením teploty dojde k snížení polarizace a nevázaných nábojů na povrchu materiálu (rovnice 1.9). Z čehož vyplývá, že pokud se teplota ustálí, dojde k poklesu velikosti proudu. [47]

Souvislost generovaného proudu I_p a teplotního gradientu lze popsat rovnicí:

$$I_p = \frac{dQ}{dt} = A \cdot p \cdot \frac{dT}{dt} \quad [\text{A}] \quad (1.9)$$

kde dQ/dt $[\text{A}]$ je vyjádření proudu jako tok elektrického náboje v čase, A $[\text{m}^2]$ je povrchová plocha materiálu, p $[\mu\text{C} \cdot \text{m}^{-2} \cdot \text{K}^{-1}]$ je pyroelektrický koeficient, dT/dt $[\text{K}]$ je teplotní gradient.

1.1.4 Ostatní zdroje alternativní energie

Na základě všech již zmíněných principů byla vyvinuta řada hybridních systémů pro účinnější zisk elektrické energie. Jelikož v mnoha aplikacích je pouze jeden harvestor nedostačující, stává se výtěžek tohoto typu energie stále častějším případem použití pro přeměnu. Hybridní energie pracuje na konceptu zisku z více zdrojů např. vibrační energie stroje nebo lidského těla je doprovázena generováním tepelné energie. Nejenom, že čerpá energii z více zdrojů, ale také hybridní materiály, struktury a mechanismy jsou schopny zlepšit účinnost přeměny energie. Nejčastěji využívanou kombinací mechanismů pro hybridizaci je piezoelektrina s elektromagnetismem, nebo fotovoltaika s termoelektrinou. [14]

1.2 Zdroje dle výkonové hustoty

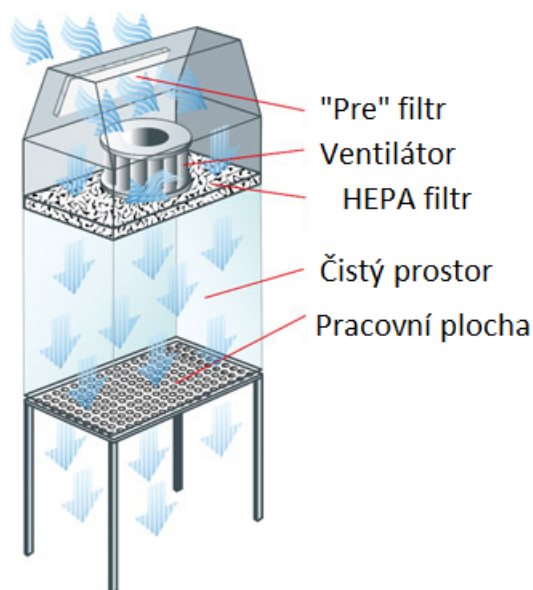
Každá energie má své výhody a nevýhody. je nutné brát v potaz, jaká energie bude nejvhodnější pro danou aplikaci. Například solární energie má vysokou hodnotu výkonové hustoty (tab. 1.2), avšak jak je již zmíněno, je dostupná pouze ve dne a závisí na intenzitě dopadajícího světla. Od výkonové hustoty, účinnosti, odolnosti, stabilizace a dalších výkonových charakteristik se odvíjí návrhy a užití systémů.

Tab. 1.2: Zdroje energie dle výkonové hustoty, upraveno z [9]

zdroje energie	výkonová hustota
světlo - přímý sluneční svit	100 mW/cm ³
světlo - osvětlená místnost	100 μW/cm ³
vibrace - člověk	4 μW/cm ³
vibrace - přístroj	800 μW/cm ³
tepelná - člověk	60 μW/cm ³
tepelná - přístroj	10 mW/cm ³
proudění vzduchu	177 μW/cm ³

2 Laminární box

Hlavní prioritou laminárních boxů je udržování čistého prostředí a zamezení přenosu znečištění z prostoru o nižším stupni čistoty do čistější zóny. Zajišťuje ochranu produktu před bakteriální a částicovou kontaminací. Místo musí být určitým způsobem regulováno a kontrolováno měřením koncentrace polétavých částic (aerosolů), vlhkosti, teploty, tlaku a vibrace (hluk). Doporučené hodnoty čistého prostředí jsou vypsány v tabulce 2.2. Zdrojem nečistot mohou být například podlahy, stěny, vzduch z prostoru, lidské vlasy, kůže či vydechovaný aerosol. Nečistoty jsou pomocí speciálních filtrů zachycovány, aby se žádné nežádoucí mikroorganismy nedostaly dovnitř pracovního místa a nedocházelo ke kontaminaci. Pomocí tzv. „Pre“ filtru je nejprve zbaven vzduch makroskopických částic a poté prostřednictvím HEPA filtru jsou odstraněny mikročástice. HEPA filtry mají v dnešní době vysokou účinnost, zachytí až 99,99 % částic o velikosti $0,3 \mu\text{m}$ (obr. 2.1). Pracovní plocha je vyrobena z nerezové oceli. Laminárních boxů máme několik typů, mezi nejběžnější patří klasické laminární boxy, PCR boxy či rukávové boxy. [29]



Obr. 2.1: Laminární box a jeho části, převzato a upraveno z [19]

2.1 Čisté prostory a koncentrace prachových částic

Nejdůležitějším parametrem čistého prostoru je maximální přípustný počet částic na metr krychlový. O klasifikaci čistoty vzduchu dle koncentrace částic pojednává celosvětově uznávaný standard s označením ISO 14644–1 (tabulka 2.1). Stanovením koncentrace nanočástic (menších než $0,1 \mu\text{m}$) se zabývá již jiná norma a pro určení makročástic, tedy větších než $5 \mu\text{m}$, se využívá M deskriptor. [16]

Tab. 2.1: Maximální přípustná koncentrace částic/ m^3 , jejichž velikost je větší nebo rovna uvedené velikosti částice pro danou třídu čistoty prostředí, převzato a upraveno z [37]

Třída čistoty	$0,1 \mu\text{m}$	$0,2 \mu\text{m}$	$0,3 \mu\text{m}$	$0,4 \mu\text{m}$	$1 \mu\text{m}$	$5 \mu\text{m}$
Třída 1	10	2				
Třída 2	100	24	10	4		
Třída 3	1 000	237	102	35	8	
Třída 4	10 000	2 370	1 020	352	83	
Třída 5	100 000	23 700	10 200	3 520	832	29
Třída 6	1 000 000	237 000	102 000	35 200	8 320	293
Třída 7				352 000	83 200	2 930
Třída 8				3 520 000	832 000	29 300
Třída 9				35 200 000	8 320 000	293 000

2.2 Obsluha boxu

Laminární box je uveden do chodu pomocí spínače s klíčem (nemusí být součástí všech typů). Otočením klíče dojde k aktivaci kontrolního panelu a ovládacích prvků, kromě UV lampy. Box by měl být přibližně 10 minut v chodu než personál začne pracovat, aby se stabilizovalo proudění uvnitř pracovního prostoru. Po vykonané práci následuje sterilizace pomocí UV lampy, kdy je obsluha upozorněna jak zvukovým, tak i světelným alarmem. UV lampa začne pracovat pouze tehdy, když je použit čelní kryt. Pracovní plocha je následně přichystána pro nastávající činnost.

Tab. 2.2: Doporučené hodnoty čistého prostředí, převzato z [13]

Rychlost vzduchu - vertikální	$0,30 \pm 0,05$ m/s
Rychlost vzduchu - horizontální	$0,45 \pm 0,10$ m/s
Teplota	20 ± 2 °C
Vlhkost	35 – 50 %
Vibrace - přístroj	< 65 dB
Osvětlení - člověk	> 300 lux
Tlaková diference	15 Pa

2.3 Koncentrace poletavého prachu v ovzduší

Agentura pro ochranu životního prostředí ve Spojených státech amerických (EPA) publikovala standard kvality vnějšího ovzduší (obr. 2.3). Tabulka ukazuje rozmezí koncentrace prachových částic na metr krychlový, která odpovídá určité úrovni znečištění. Světová zdravotnická organizace WHO uvedla, že neexistuje žádná koncentrace PM částic, která by byla považována za plně bezpečnou a neškodnou pro zdraví člověka. Udává také, že se zvyšujícím se shlukováním suspenodovaných partikulí se zvyšuje pravděpodobnost vzniku karcinomů v lidském organismu. [35]

Tab. 2.3: Národní standard kvality vnějšího ovzduší, převzato z [40]

PM _{2,5} [$\mu\text{g}/\text{m}^3$]	PM ₁₀ [$\mu\text{g}/\text{m}^3$]	Index kvality ovzduší	Úroveň znečištění ovzduší
0,0 – 12,0	0 – 54	0 – 50	Dobrý
12,1 – 35,4	55 – 154	51 – 100	Mírný
35,5 – 55,4	155 – 254	101 – 150	Nezdravé pro citlivé skupiny lidí
55,5 – 150,4	255 – 354	151 – 200	Nezdravé
150,5 – 250,4	355 – 425	201 – 300	Velmi nezdravé
250,5 – 350,4	425 – 504	301 – 400	Nebezpečný, rizikový
350,5 – 500,4	606 – 604	401 – 500	Nebezpečný, rizikový

2.4 Energie využitelné v laminárním boxu

2.4.1 Proudění vzduchu

Zdrojem zisku mechanické energie v případě laminárního boxu může být proudění vzduchu uvnitř něj, které se dělí na laminární, turbolentní či teplotně - řízené (obr. 2.2). V laminárním boxu lze rychlost různě nastavit, ve většině případů od 0,2 do 0,6 m/s. Dalším využitelným zdrojem jsou elektrostatické síly, které vznikají při proudění částic kolem filtru nebo při zachycení částice s povrchem filtru pomocí jejich přitažlivosti.

Laminární proudění

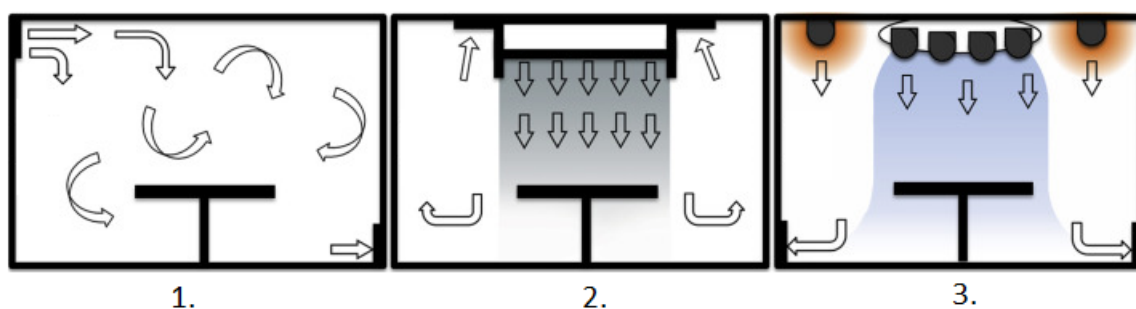
Laminární neboli jednosměrné proudění nastává v případě, kdy jsou jednotlivé proudnice rovnoběžné a částice se pohybují stejnou rychlostí a směrem. Tohoto stavu uvnitř laminárního boxu nelze dosáhnout. Rychlost proudění by měla být dostatečně vysoká natolik, aby byla zachována rovnoměrnost jednosměrného toku. Na druhou stranu by měla být přiměřeně nízká, aby nedocházelo k tvorbě turbulentiho proudění. Laminární proudění se používá pro distribuci vzduchu také na operačních sálech. Proudění lze dále rozdělit na proudění horizontální a vertikální. U horizontálního typu proudění mají boxy většinou filtry umístěné na zadní stěně. Filtrováný vzduch prochází vodorovným směrem zezadu do prostředí pracoviště. Podléhá nejméně turbulenci a využívá se spíše při manipulaci méně objemných zařízení. Filtry vertikálního druhu proudění jsou lokalizovány většinou ve stropní části, resp. proud jde shora dolů přímo na pracovní místo. Je považován za bezpečnější než horizontální, jelikož vzduch není vyfukován přímo k osobě, která provádí experiment. Dále je vhodnou volbou při aplikaci s látkami a výpary, které mohou být toxické. [29]

Turbulentní proudění

U turbulentiho proudění se proudnice navzájem mísí. Vyskytuje se především při vyšších rychlostech proudění. Vytváří se neúmyslné a nežádoucí víření, které může způsobit náhodné umístění prachových částic uvnitř prostředí a dojde ke kontaminaci prostředí. [13]

Teplotně - řízené proudění

Tento typ proudění se vyznačuje tím, že ve středu boxu je zajištěn přívod chladnějšího filtrovaného vzduchu a na okrajích proudí teplejší filtrovaný vzduch a tím se udržuje teplotní gradient. Rychlost proudu musí být natolik vysoká, aby nedocházelo k šíření tepla od personálu a jiného vybavení. [1]



Obr. 2.2: Schématické znázornění proudění vzduchu: 1. turbulentní; 2. laminární; 3. teplotně-řízené, převzato z [1]

2.4.2 Teplota

Laminární boxy obsahují senzor, který kontinuálně sleduje teplotní hodnoty a jejich změny. Řídicí systém při překročení limitu teploty vyhodní a upozorní personál. Teplotní rozdíl mezi přivádějícím vzduchem a vzduchem v místnosti hraje roli ve změně laminárního proudění na turbulentní. Teplota v čistém prostoru by měla být dle normy ISO 14644-3 testována, jelikož i s vlhkostí vzduchu může poškodit kvalitu produktů v čistých prostorech. Vlhkost má vliv na život mikroorganismů či tvorbu koroze. Měření teploty a vlhkosti se provádí např. pomocí dataloggeru zajišťující kontinuální měření a dokumentaci s pamětí až jednoho milionu hodnot či prostřednictvím termohydrometru, který spustí optický alarm pomocí LED diod při překročení mezní hodnoty. [26]

2.4.3 Osvětlení

Důležitým aspektem při práci v laminárním boxu je osvětlení. Je zajištěno pomocí instalované speciální žárovky do 1300 lx v závislosti na typu laminárního boxu, kdy je možnost regulace intenzity osvětlení. Většina UV lamp, HEPA filtry i laminární boxy samotné obsahují časovač, který počítá čas vykonávané práce uvnitř komory a dobu provozu lampy. V experimentech bylo dokázáno, že lampy o určité velikosti

ovlivnily distribuci částic ve vzduchu. Intenzitu osvětlení lze kontrolovat pomocí speciálních sond, které pracují na základě vyhodnocování dle V-lambda křivky. [49]

2.4.4 Vibrace

V čistých prostorech je požadována nízká hladina vibrací. Doporučená hodnota mechanických vibrací, resp. hluku se pohybuje v rozmezí od 50 – 60 dB. Příčinou hluku může být ventilátor či proudění vzduchu. Útlum vibrací ventilátoru je obvykle zajištěn pomocí tlumičů. Hladina hluku se měří v prostoru pomocí hlukoměru. Tyto hodnoty vibrací jsou natolik malé, že je nelze energeticky využít.

3 Systémový návrh

3.1 Popis navrženého systému

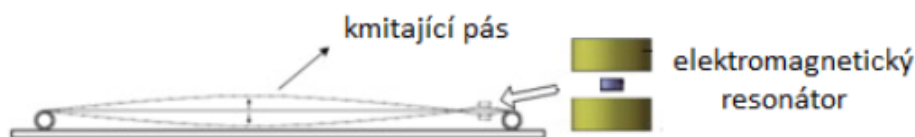
Cílem systému je napájet a snímat koncentraci prachových částic pomocí detektoru uvnitř laminárního boxu a v ovzduší. Je zapotřebí získat elektrickou energii z alternativních zdrojů. Obdrženou energii dále uložit a poté předávat senzoru pro měření okolního znečištění prachem. Pevné částice uvnitř čistého prostoru se zde mohou vyskytovat při zpracovávání různých tkání během práce personálu. V ovzduší se prachové partikuly nacházejí běžně působením činností člověka, přírodními úkony či rozvojem průmyslu apod.

3.2 Možnosti získání elektrické energie

Návrh systému byl proveden pro mechanickou, solární a tepelnou energii. Koncept získu mechanické energie je založen na kmitajícím pásu a elektromagnetickém rezonátoru. U solární energie je pro výtěžek elektrické energie uveden návrh s fotovoltaickým článkem a u tepelné energie se využívá Peltierova článku.

3.2.1 Mechanická energie

Je známo, že proudění vzduchu je v laminárním boxu velmi důležité. Proudění bude stimulovat pružný pás, který začne oscilovat a získá se pomocí elektromagnetického rezonátoru elektrická energie. Návrh je již blokově zobrazen na straně 13. Frekvence oscilace pásu je závislá na rychlosti proudění vzduchu a také na natáhnutí elastického pásu.



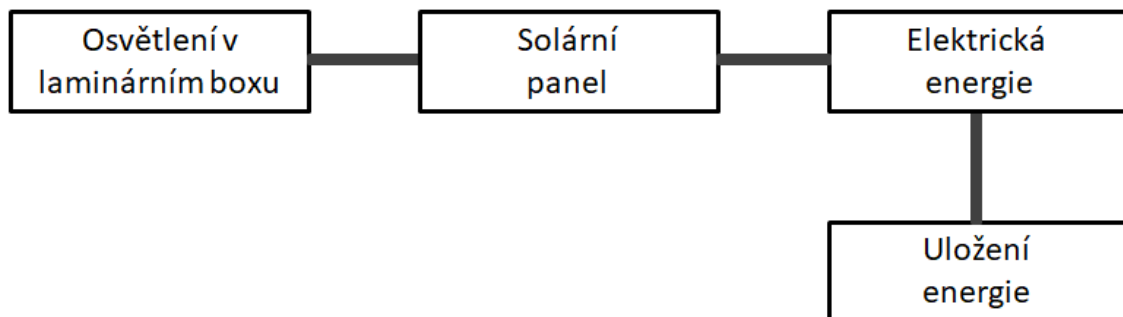
Obr. 3.1: Sběr elektrické energie z proudění vzduchu, upraveno z [11]

Elektromagnetický rezonátor

Elektromagnetický rezonátor (ER) neboli generátor se skládá z permanentního magnetu, který je umístěn mezi dvěma cívkami. Patří mezi nejběžnější generátory elektrické energie, které odebírají mechanickou energii z okolí pomocí vibrací. Funkce ER je založena na principu Faradayova zákona o elektromagnetické indukci. Díky mechanickému buzení pružiny dochází k tomu, že se magnet vzdálí relativně k cívce, tím se změní magnetický indukční tok a v závitěch cívek je indukováno elektrické napětí. Čím větší máme hmotnost magnetu, tím větší bude hustota toku a výstupní výkon. Výstupní výkon nezávisí pouze na hmotnosti magnetu, ale také na velikosti indukovaného napětí a vnitřním odporu cívk. Měří se pomocí elektroměrů či osciloskopy. Problémem může být to, že se pružina unaví po dlouhodobém provozu. V posledních letech se objevila nová energetická technologie, která je velmi srovnatelná s ER. Jedná se o triboelektrický nanogenerátor. Bylo dokázáno, že má lepší výkon při menší amplitudě než elektromagnetický generátor. [48]

3.2.2 Solární energie

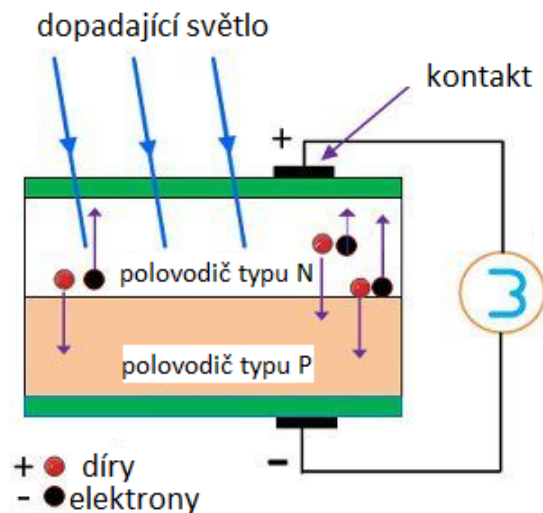
Osvětlení laminárního boxu je různé dle daného typu. Jak již bylo zmíněno, hodnota osvětlení se může pohybovat přibližně od 1300 lux. Tento zdroj světla využívá pro přeměnu na elektrickou energii fotovoltaický článek neboli solární panel, který funguje na principu fotovoltaického jevu.



Obr. 3.2: Blokové schéma sběru solární energie

Fotovoltaický článek

Fotovoltaický článek je dioda, která se skládá alespoň z jednoho PN přechodu (obr. 3.3). Vzniklým vnitřním elektrickým polem se začnou rozdělovat elektricky nabité částice a dojde k rozdílu napětí mezi předním a zadním kontaktem článku. Dva kontakty jsou propojeny pomocí vnějšího obvodu, kde protéká elektrický proud. Výrobní materiál solárních článků by měl splňovat základní kritéria jako jsou vysoká optická absorpce, vysoká elektrická vodivost, nízká cena či dostupnost materiálu. Nejrozšířenějším materiálem pro výrobu fotovoltaických článků je křemík. Disponuje především odolností, chemickou stálostí, cenovou dostupností a není jedovatý. Články jsou zabaleny do transparentního, skleněného či plastového krytu, protože se mohou snadno poškodit. V současné době vědci zkoumají nové technologie a materiály za účelem dosažení ekologičtějších a účinnějších solárních článků. Jako nejslibnější se jeví nanomateriály. [34]



Obr. 3.3: Skladba fotovoltaického článku, upraveno z [43]

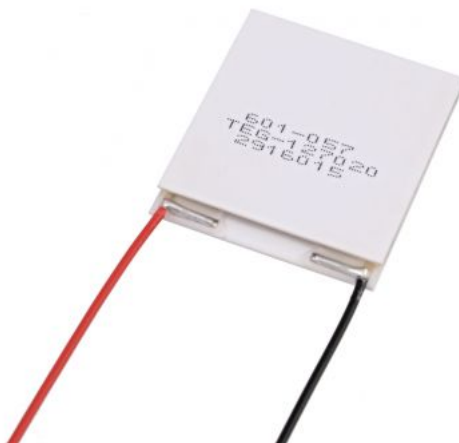
3.2.3 Tepelná energie

Jak již bylo zmíněno, teplota se musí v čistém prostředí kontrolovat. V laminárním boxu by neměly být žádné teplotní výkyvy, proto získávání energie z teplotního gradientu nebude jednoduché. Použitím Peltierova článku bude využita teplota stěny laminárního boxu a proudícího tepla uvnitř něj, aby bylo dosaženo teplotního rozdílu k získání elektrické energie.

Peltierův článek

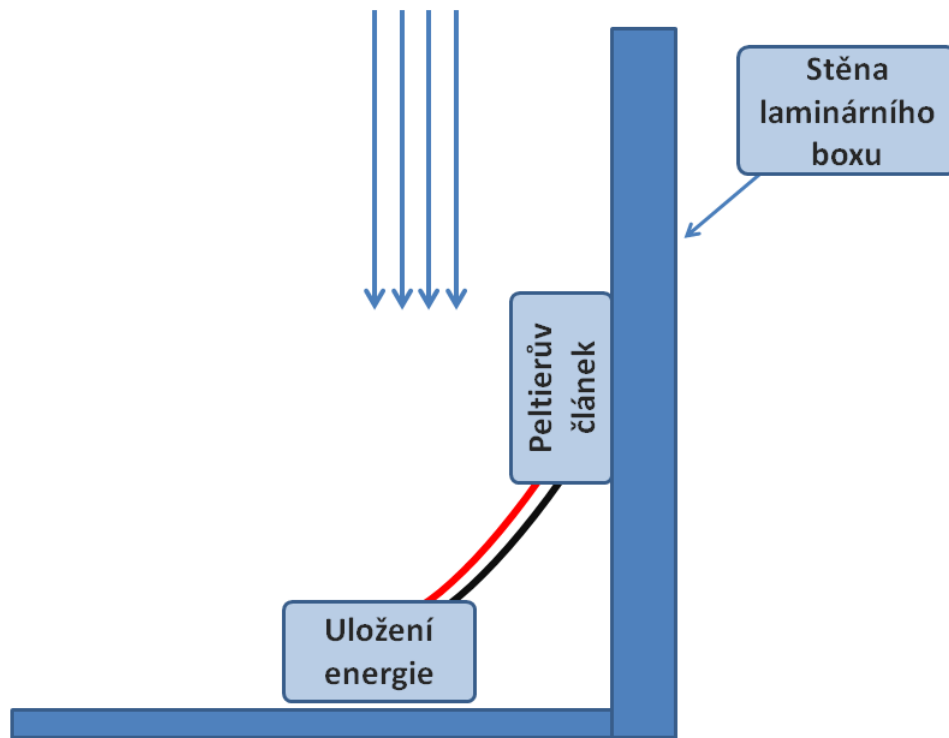
Peltierův článek, jak již vyplývá z názvu, je založen na principu Peltierova jevu. Skládá se ze dvou vodičů, nejčastěji se využívá bismut a tellur. Tvoří sloupky PN přechodů, které jsou na jedné straně propojeny kontaktním můstkem. Součástku lze použít dvěma způsoby - aktivně (vyrabí se energie) nebo pasivně (spotřebovává se energie). Pasivně funguje jako tepelné čerpadlo, kdy se jedna strana ochlazuje a druhá zahřívá. Aktivně se používá jako termoelektrický generátor za účelem zisku elektrického proudu. Při připojení elektrického proudu ke kontaktním ploškám tepelného čerpadla se na chladné straně teplo absorbuje a na teplé straně se vyzařuje.

V aplikaci v laminárním boxu je příhodnější Peltierův článek použít jako termoelektrický generátor z důvodu, že zahříváním a ochlazováním stran se generuje elektrický proud, který je zapotřebí. Čím větší bude rozdíl teplot, tím větší bude hodnota napětí článku.



Obr. 3.4: Peltierův článek [30]

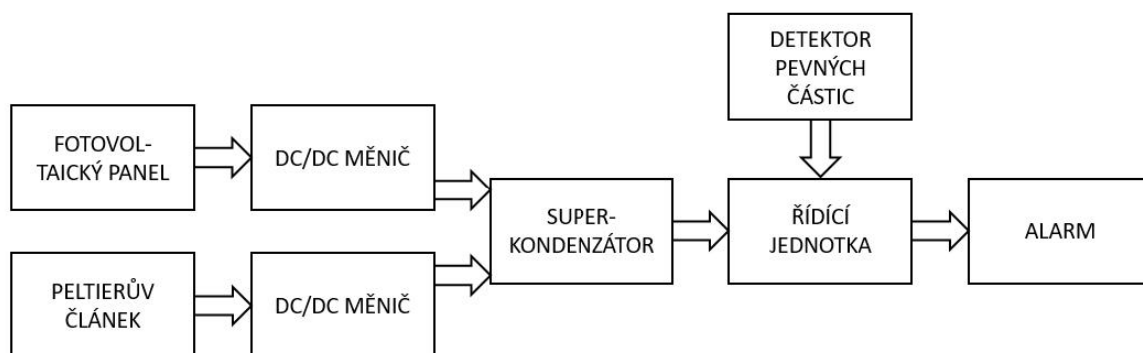
Následující obrázek 3.5 zobrazuje situovaný Peltierův článek v laminárním boxu. Článek je připevněn na skleněnou stěnu čistého prostoru. Šipky směřující dolů znázorňují směr proudění vzduchu ochlazující stranu článku. Teplotu na stěnách lze měřit pomocí analogových či digitálních teplotních senzorů.



Obr. 3.5: Využití Peltierova článku v laminárním boxu

3.3 Blokové schéma navrženého systému

Na následujícím obrázku 3.6 je navrženo blokové schéma pro solární panel a Peltierův článek. Dílčí elektrické energie získané z okolního prostředí zpracovává DC/DC měnič, který dodá dostatečně velkou hodnotu napětí pro následné napájení částí systému. Superkondenzátor kumuluje elektrickou energii, kterou je dále napájena řídicí jednotka. Řídicí jednotkou je mikrokontrolér, na který je připojen detektor pevných částic. Řídicí jednotka vyhodnotí překročenou koncentraci pevných částic ve vzduchu a spustí akustický alarm.



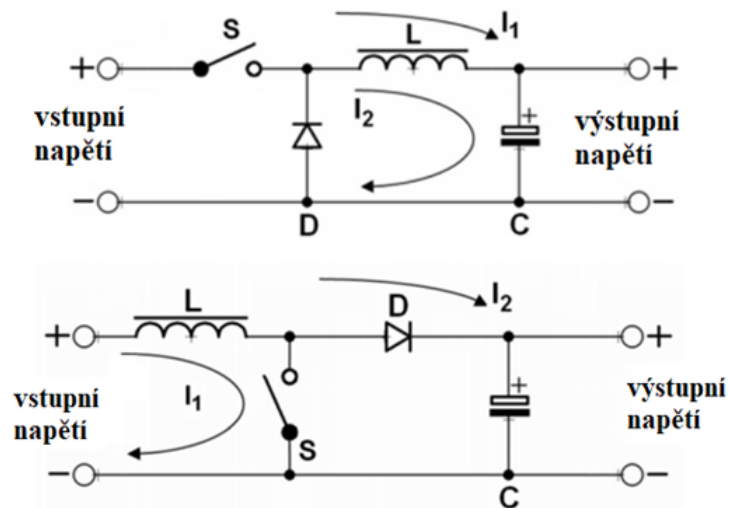
Obr. 3.6: Blokové schéma systému

DC/DC měnič

DC/DC měnič je obvod, který dle zapojení reguluje velikost vstupního napětí na základě požadavků aplikace. Pokud je vstupní napětí větší než výstupní, hovoříme o snižujícím měniči (step-down měnič, *buck*). V opačném případě, kdy výstupní napětí je větší než vstupní, se jedná o zvyšující měnič (step-up měnič, *boost*). Existuje mnoho dalších skupin převodníků jako je můstkový či invertující buck-boost měnič. [12]

Snižující měnič funguje tak, že pokud dojde k sepnutí spínače S (obr. 3.7 nahoře) vzroste výstupní napětí měniče. Součástí obvodu je LC článek a dioda, která uzavírá proudovou smyčku. Následně je energie přeměna na proud, kterým se nabíjí kondenzátor. Když ale není spínač sepnutý, dojde k poklesu napětí na výstupu. Zvyšující měnič se liší od snižujícího tím, že spínač S je připojen paralelně na společné svorce (obr. 3.7 dole). V zapojení obvodu je přítomna dioda D v závěrném směru (tudíž neprotéká proud), aby nedocházelo při sepnutí spínače S k vybíjení kondenzátoru. Napětí na výstupu je dáno součtem vstupního napětí a naindukovaného napětí na cívce. DC/DC měniče představují účinnější techniky přeměny napětí než ty, které

jsou založené na transformátorech nebo usměrňovačích. Velkou výhodou je například široký pracovní teplotní rozsah, malá velikost, zabezpečení proti zkratům či přetížení. V Energy Harvestingu hrají měniče velmi důležitou roli, jelikož umožňují stabilizovat výstupní napětí během změn podmínek v prostředí (např. nepravidelná rychlost větru). [23, 12]



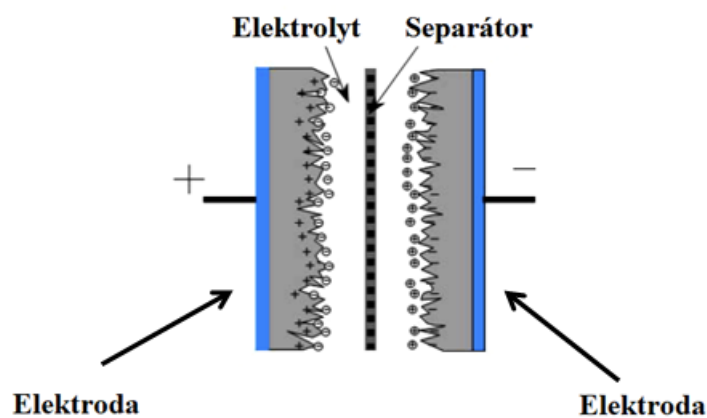
Obr. 3.7: Typy DC/DC měničů: nahoře – snižující měnič, dole – zvyšující měnič [36]

Získaná elektrická energie se skladuje v akumulátorových bateriích nebo superkondenzátorech, která je využita pro napájení dalších zařízení. Akumulátorové baterie jsou sice schopny dodávat energii dlouhodobě, ale nevýhodou je, že se velmi pomalu nabíjejí a relativně hodně se samovolně vybíjejí a přehřívají. Mnoho baterií také obsahují toxické, neekologické elektrolyty a jejich životnost je omezena. Superkondenzátory ukládají elektrickou energii krátkodobě, ale pro mnoho aplikací je rychlá kumulace vhodná. Teplotní rozsah, který se může pohybovat od -40°C do 85°C , je další charakteristikou superkapacitorů. Baterie ve srovnání s nimi ztrácí v nízkých teplotách funkčnost a jejich výkon značně klesá. [32]

Superkondenzátory

Superkondenzátory se od klasických kondenzátorů vyznačují výrazně vyšší kapacitou (mohou dosahovat až 1200 F). Jsou charakteristické dlouhou životností a mohou se mnohonásobně vybíjet a nabíjet, aniž by byla ovlivněna jejich funkčnost. Skládají se ze dvou elektrod – kladné a záporné (obr. 3.14). Elektrody pokryté vrstvou aktivního uhlíku jsou odděleny pomocí separátoru, který zabraňuje jejich doteku. Separátor je však propustný pro elektrolyt, který obsahuje kladně a záporně nabitě

ionty a vyplňuje prostor mezi elektrodami. V nenabitém stavu jsou ionty rozmístěny rovnoměrně mezi elektrodami. Přiložené napětí způsobuje pohyb iontů elektrolytu od záporné ke kladné elektrodě a na povrchu elektrod se nahromadí náboje opačné polarity. V tomto případě se jedná o supenkondenzátory pracující na principu vzniku elektrochemické dvojvrstvy. Další kategorizací jsou pseudokondenzátory a hybridní kondenzátory. Pseudokapacitory využívají chemické redukčně – oxidační reakce mezi elektrodami a elektrolytem. Jako materiály elektrod se zde používají oxidy kovů nebo vodivé polymery. Nevyznačují se natolik rychlou časovou odezvou, dlouhodobou životností a rychlostí napájení jako ostatní typy superkondenzátorů. Kombinací předchozích typů jsou hybridní kondenzátory. Elektrody jsou použity kompozitní, asymetrické nebo bateriové. [18]



Obr. 3.8: Superkondenzátor [39]

Neméně důležitými pojmy jsou nabíjení a vybíjení superkondenzátoru. Existují dvě možnosti pozorování těchto procesů. První variantou je sledování změn proudu v čase při konstantním napětí. Druhá varianta zaznamenává časový průběh změny napětí při konstantním proudu. Při připojení kapacitoru ke zdroji napětí, dochází ke kumulaci elektrického náboje a tedy k nabíjení. Proces nabíjení exponenciálně roste až do té doby, než se elektrický potenciál nacházející se na obou deskách vyrovná dle polarity s potenciálem zdroje. Exponenciální pokles z maximální hodnoty nabití značí vybíjení kapacitoru, které zcela nemusí dosáhnout nulové hodnoty. Propojením obou desek dojde k odvedení elektrického náboje a úplnému vybití. Eventuálním řešením je také sériové zapojení kapacitoru s rezistorem. V tomto případě musíme brát ohled na výkon rezistoru a rychlost vybíjení, která je daná časovou konstantou definovanou součinem hodnoty sériového rezistoru a kapacity kondenzátoru. Nulové výsledné napětí se rovná pětinašobku časové konstanty. [33]

Řídící jednotka

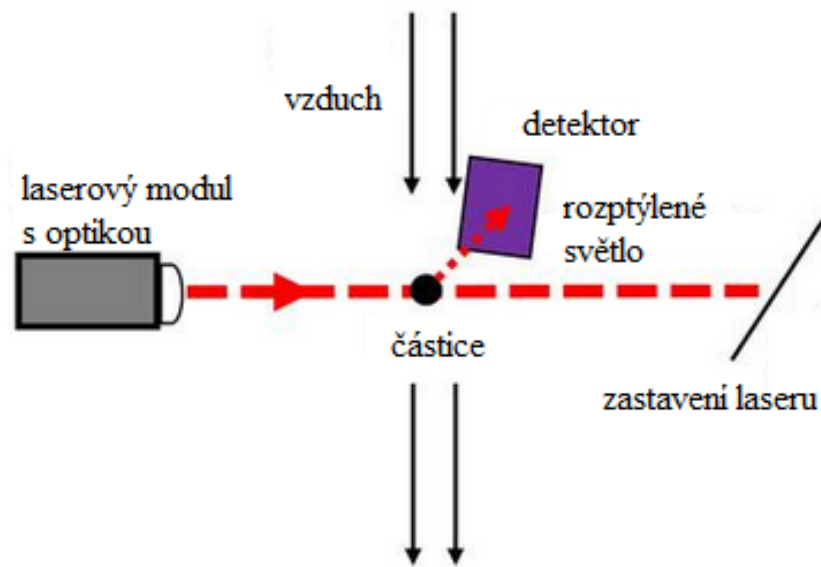
Řídící jednotku můžeme zvolit z několika typů. Vývojové desky jako je Arduino UNO, NANO, Mini, ATmega nebo DUE obsahují různý počet digitálních či analogových I/O pinů a PWM kanálů. Dále se odlišují od sebe počtem elektronických komponentů, hodnotou vstupního a operačního napětí nebo typem mikrokontroléru. Pro aplikaci byla zvolena mikrokontrolérová vývojová deska Arduino UNO. Obsahuje 14 digitálních vstupních/výstupních pinů - z toho 6 pinů může být použito jako výstupy PWM, 6 analogových vstupů, USB připojení, napájecí konektor, 16 MHz krystal, ICSP rozhraní a resetovací tlačítko. Vstupní napětí před stabilizátorem je 7 – 12 V, samotné pracovní napětí je 5 V. [2]

Modul pro měření pevných částic

Prachové částice (PM), neboli suspendované částice, jsou tvořené směsí kapalných a pevných částic v ovzduší. Vznikají jak lidskou činností (průmyslové, zemědělské či stavební práce), tak i sopečnými výbuchy, lesními požáry nebo písečnými bouřemi. Tyto partikuly jsou emitovány do ovzduší buď primárně nebo sekundárně. Primární vznik je založen na přímé tvorbě částic, například během spalovacích procesů. Sekundární tvorba se vytváří druhotně z reakce uvolněných primárních částic ve vzduchu. Přístroje měřící koncentraci pevných částic lze dělit dle principu na gravimetrické a optické. Gravimetrické metody jsou založeny na vyhodnocování množství zachycené hmoty na filtru, kdežto optické se zakládají na rozptylu záření. [8]

Optický princip měření

Principiálně funguje na takzvaném laserovém rozptylu (obr. 3.9) a stanovuje množství částic v ovzduší. Je založen na odrazu infračerveného paprsku od prachu v měřící komůrce. Infračervené záření (IR) je typ elektromagnetického vlnění, kdy IR vlny nezahřívají čistý vzduch. Pokud ovzduší obsahuje částice prachu, dojde k absorpci energie pomocí infračerveného světla. Poté co vzduch s částicemi vstupuje do komůrky, světelný zdroj (laser, LED) osvětluje částice. Energie, která není absorbována částicemi je detekována, převedena na signál a vyhodnocována pomocí laserového detektoru. Intenzita rozptýleného světla závisí zejména na velikosti a tvaru částice. Výhodou optických metod je kontinuální a citlivé měření, a proto jsou vhodné pro měření PM částic o nízkých koncentracích. [17]



Obr. 3.9: Princip laserového rozptylu [40]

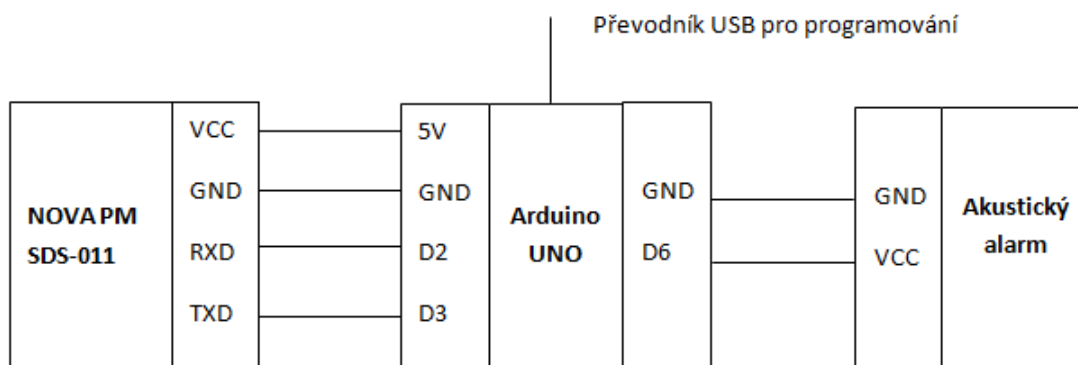
Gravimetrické metody měření

Gravimetrie patří mezi základní postupy pro zjištění emisí suspendovaných částic. Realizace je poměrně jednoduchá. Nasávaný vzduch prochází filtrem, který zachytí partikuly. Filtř se zvaží a následně vysuší. Po určité době se opět změří již suchý filtr a odečítá se rozdíl hmotnosti před a po sušení, který odpovídá množství zachycených částic. Nevýhoda gravimetrie nastává v momentě, kdy může docházet ke zkreslení výsledků v důsledku možných změn vzniklých v průběhu odběru a vyhodnocení měření. Pro navržený systém nebylo gravimetrie využito. [8]

3.4 Konkrétní realizace systému

3.4.1 Blokové schéma

Obrázek 3.10 zobrazuje použité zapojení PM detektoru a akustického senzoru s vývojovou deskou Arduino UNO. Senzor je napájen 5 V a alarm je připojen na digitální pin 6, který je jeden z mnoha PWM pinů Arduina typu UNO. Při vývoji programového řešení byl využit integrovaný převodník USB, který propojoval senzor s Arduino deskou a programem.



Obr. 3.10: Blokové schéma zapojení PM senzoru a akustického alarmu

3.4.2 Senzor pevných částic

Pro měření pevných, prachových částic byl použit laserový snímač kvality ovzduší NOVA PM SDS-011. Funguje na snímání suspendovaných částic pomocí optických metod měření, tedy na principu laserového rozptylu.

Snímač NOVA PM SDS-011 (obr. 3.11) s vestavěným ventilátorem slouží pro měření polétavého prachu, který znečišťuje ovzduší. Senzor dokáže detekovat koncentraci částice ve vzduchu s označením $PM_{2,5}$ a PM_{10} . Číslo u zkratky pro suspendovanou částici značí prahovou hodnotu maximálního aerodynamického průměru v mikrometrech. Čím menší suspendovaná částice je, tím více nebezpečná je pro lidský organismus. Málé částice se dostávají snadněji do dýchacího systému a sestrvávají déle v ovzduší. Každá částice je také chemicky jinak složená, například partikuly PM_{10} jsou tvořeny směsí látek, které jsou tvořeny ze sazí uhlíku, kovů či anorganických solí. [8]

Na vstup PM senzoru se přivádí napětí o velikosti 5 V. Výstup detektoru je standardně použit pomocí seriového portu, avšak pro realizaci navrženého systému nebyl USB port využit. Proudová spotřeba dle výrobce se pohybuje okolo 70 – 100 mA. Pokud je detektor v režimu spánku, tedy v případě vypnutého laseru i

ventilátoru, proud odpovídá přibližně 5-20 mA. Dokáže detekovat částice v rozsahu $0,0 - 999,9 \mu\text{g}/\text{m}^3$. Dále se vyznačuje vysokým rozlišením, okamžitou odezvou v rámci jedné sekundy a dlouhou životností. [25]



Obr. 3.11: Prachový senzor SDS-011, převzato z [27]

3.4.3 Programové řešení

Prostřednictvím programového prostředí Arduino bylo zajištěno správné spuštění a signalizace překročení určité hodnoty koncentrace suspendovaných částic. Vývojový diagram realizace měření je zobrazen na straně 38.

Pro PM laserový senzor byla zapotřebí přítomnost knihovny `SdsDustSensor`. Při správném zapojení PM senzoru k vývojové desce byly snímány a sledovány hodnoty pomocí seriového monitoru. Pro určení limitu bylo vycházeno z tabulky 2.3. Pokud dojde k překročení dobré úrovně ovzduší, což odpovídá u $\text{PM}_{2,5}$ hodnotě $12 \mu\text{g}/\text{m}^3$ a u PM_{10} hodnotě $54 \mu\text{g}/\text{m}^3$, aktivuje se akustický signál typu 2 (obr. 3.12), kdy se alarm spustí jednou. V případě, že se nemohou změřit hodnoty částic z okolního ovzduší, je spuštěna akustická signalizace 1. typu. V této situaci je upozornění nastaveno jako spuštění alarmu dvakrát.

Při řešení problematiky spuštění akustického signálu při překročení hodnot koncentrací prachových částic v okolním vzduchu, byl využit PWM kanál. Jedná se o takzvanou pulzně šířkovou modulaci. Je to metoda modulace pro reprezentaci analogového signálu s použitím pouze dvou úrovní, a to logaritmická 0 a logaritmická 1. Při sestavení kódu byla použita funkce `analogWrite()`, pomocí které lze korigovat intenzitu akustického signálu a režim vypnuto/zapnuto. Pokud je tato funkce vyvolána, je na pinu typu PWM generován obdelníkový signál. V případě, že

je nastavená nula nebo číslo 255, nedojde k žádné odezvě a tvorbě signálu. Hodnota byla nastavena na 127, což je padesátiprocentní střída PWM kanálu¹.

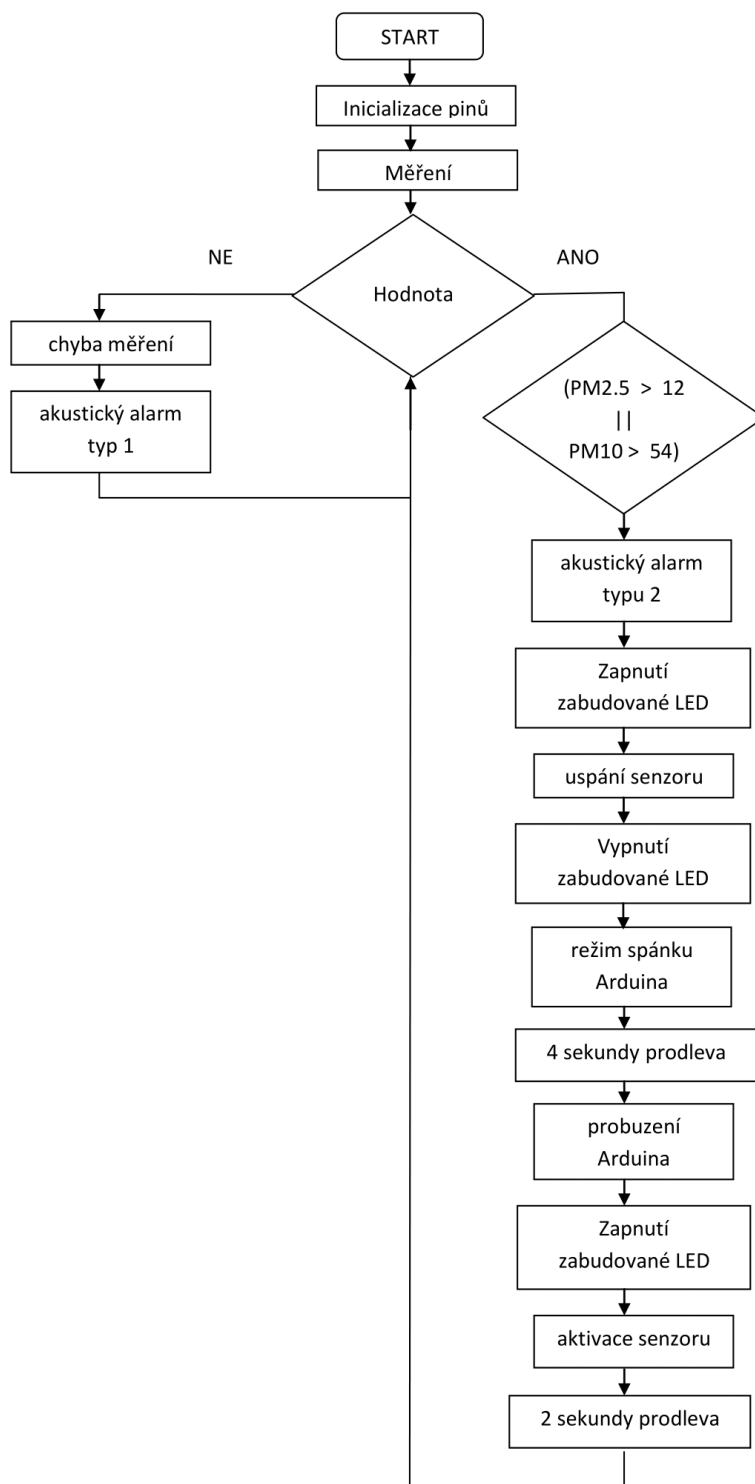
Ošetřena byla i podmínka vypínání a zapínání PM snímače z důvodu co největší úspory energie získané ze superkondenzátoru. Z hlediska úspory energie provede senzor pouze jedno měření z okolí a poté se na určitou dobu uspí. Probuzení detektoru bylo provedeno pomocí jednoduché funkce `sds.wakeup()` a vyvolání spánku funkcí `sds.sleep()`.

V poslední řadě byl řešen spánkový režim vývojové desky Arduina. Ten hrál také určitý vliv na úsporu energie. Uspání Arduina se zajišťuje pomocí funkce `set_sleep_mode()`, která má několik modulů pro šetření energie. Vybrán byl modul `Sleep_mode_pwr_down()`, který zprostředkovává největší možnou úsporu energie. Návrat do normálního režimu Arduina je zajištěn funkcí `sleep_disable()`. Probuzení je také signalizováno rozsvícením zabudované LED na vývojové desce, v případě spánku je LED deaktivována.

Hodnota doby spánku Arduina i detektoru byla zvolena na 4 sekundy. Po aktivaci se čeká 2 sekundy, aby se stačil s jistotou zapnout i ventilátor senzoru a nedocházelo k případnému chybnému měření.

¹Vnitřní generátor PWM je 8bitový.

3.4.4 Vývojový diagram



Obr. 3.12: Vývojový diagram snímání PM senzorem

3.4.5 Výsledné měření prachových částic

Ověření funkčnosti aktivního stavu a snímání hodnot z okolního ovzduší (1. příklad) nebo zahájení stavu spánku bylo provedeno pomocí sériového monitoru. Při aktivním stavu senzoru je pracovní doba nepřetržitá, kontinuální. V příkladu 1 je i zobrazena signalizace překročení koncentrace u $PM_{2,5}$ a měření i bez signalizace, kdy nebyly překročeny prahové hodnoty. Aby byla dobře viditelná situace překročení zadaných podmínek, využilo se vytřepání kusu látky pro lepší rozvíření a zvýšení koncentrace prachu ve vzduchu. Druhý příklad je měření uvnitř prostředí laminárního boxu. V příkladu je zobrazena i situace, kdy senzor nedokáže přečíst hodnoty z okolního prostředí.

Rozdíl mezi měřeními prachových částic v ovzduší a v laminárním boxu byl velký. Senzor nasnímal nulové hodnoty částic v čistém prostředí. Tyto hodnoty byly předpokládány z toho důvodu, že součástí laminárních boxů je HEPA filtr, který je schopen ve vzduchu zachytit velké procento mikročástic.

1. Příklad výsledků měření prachových částic v ovzduší

```
20:44:03.692 -> Mode: active
20:44:04.252 -> Working period: continuous
20:44:04.489 -> PM2.5 = 18.80, PM10 = 20.70
20:44:04.582 -> Prekroceni koncentrace!
20:44:06.074 -> spanek
20:44:10.624 -> probuzeni
20:44:12.682 -> PM2.5 = 11.50, PM10 = 12.60
20:44:14.175 -> spanek
20:44:18.712 -> probuzeni
20:44:20.763 -> PM2.5 = 9.00, PM10 = 9.60
20:44:22.261 -> spanek
20:44:26.787 -> probuzeni
```

2. Příklad výsledků měření uvnitř laminárního boxu

```
11:31:00.475 -> Nemohu precist hodnoty, reason: Not available
11:31:02.476 -> spanek
11:31:07.023 -> probuzeni
11:31:09.065 -> PM2.5 = 0.00, PM10 = 0.00
11:31:10.597 -> spanek
11:31:15.149 -> probuzeni
11:31:17.148 -> PM2.5 = 0.00, PM10 = 0.00
11:31:18.675 -> spanek
```


11:31:23.233 -> probuzeni

11:31:25.232 -> PM2.5 = 0.00, PM10 = 0.00

11:31:26.763 -> spanek

3.4.6 DC/DC měnič

Použit byl modul step-up DC/DC měniče s označením A7530 (obr. 3.13), který je řízený napětovou pulzně-frekvenční modulací (PFM). Regulátor PFM umožňuje, aby byl poměr výkonu automaticky přepínán dle zatížení. Měnič pracuje již při napětí 0,8 V. Vstupní napětí je možné maximálně do 12 V. Výstupní napětí měniče lze nastavit od 2,5 V do 5 V s krokem 0,1 V. Výstupní proud je max. 600 mA. Aplikovat se může například pro zařízení napájená z baterie nebo zdroj energie pro LED. [3]



Obr. 3.13: Použitý A7530 DC/DC měnič [4]

3.4.7 Superkondenzátor

Superkondenzátor byl vybrán elektrolytický s kapacitou 1 F a se jmenovitým napětím 5,5 V (obr. 3.14) [39]



Obr. 3.14: Použitý superkondenzátor [39]

3.4.8 Akustický alarm

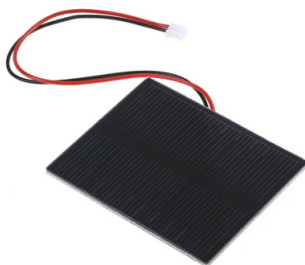
Jako signalizace překročení koncentrace se využil malý piezoelektrický bzučák (obr. 3.15). Hladina hlasitosti je 90 dB. Minimální hodnota rezonanční frekvence odpovídá 3700 Hz, maximální 4,2 kHz. Minimální napětí, na kterém dokáže fungovat je 3 V, maximálně 16 V. [31]



Obr. 3.15: Piezoelektrický alarm [31]

3.4.9 Solární panel

Použit byl monokrystalický silikonový solární panel (3.16). Jedná se o malý fotovoltaický článek s nominálním napětím 2 V. Velikostně je malý, jeho rozměry jsou 42,5 · 48,5 · 3 mm. Maximální výkon článku je 0,36 W. [5]



Obr. 3.16: Solární panel [5]

3.4.10 Měření provozního proudu

Měření bylo založeno na připojení PM senzoru s vývojovou deskou Arduino na zdroj napětí s napájením 5 V. Byl sledován provozní proud PM laserového snímače s připojeným a odpojeným vestavěným ventilátorem.

Tab. 3.1: Provozní proud PM laserového senzoru

	Režim spánku	Aktivní stav
S ventilátorem	19 mA	82 mA
Bez ventilátoru	19 mA	50 mA

Z tabulky 3.1 lze říci, že velký vliv na spotřebu energie má připojený ventilátor, který je součástí PM laserového senzoru. Pokud běží senzor bez ventilátoru tak ušetří 32 mA, resp. 0,16 W. Úspora energie byla také zaznamenána v případě, když snímač polétavého prachu byl v režimu spánku. Dle výrobce by hodnota proudu senzoru v režimu spánku měla odpovídat přibližně 5-20 mA, což odpovídá i naměřené hodnotě. V případě zapojeného vestavěného ventilátoru klesl při usnutí senzoru proud o 63 mA, bez ventilace o 31 mA.

4 Diskuze

Snímání hodnot pevných částic v ovzduší a v laminárním boxu lze považovat za účinné. Pro ověření funkčnosti PM laserového senzoru SDS-011 byl využit pokus se zapálenou sirkou, kdy hořením zápálky došlo k uvolnění velkého množství pevných částic do ovzduší. Měřené hodnoty $PM_{2,5}$ a PM_{10} se v okamžiku zvýšily, protože bylo detekováno mnohem větší koncentrace prachových částic o velikosti větší jak 2,5 a 10 μm . Obdobná situace nastala při protřepání kusu látky před senzorem.

Při realizaci a sestavení systému se měřil provozní proud. Účelem bylo, co nejvíce snížit spotřebu elektrické energie, která byla čerpána ze superkondenzátoru. K tomu sloužilo vyvolání režimu spánku jak Arduina, tak i PM senzoru. Oproti aktivnímu stavu došlo k ušetření 63 mA. Odpojení či zapojení vestavěného ventilátoru v režimu spánku nemělo žádné důsledky na úsporu energie. Pro menší spotřebu energie byla také zkoušena místo Arduina typu UNO menší arduinová deska Micro. Tato výměna však nebyla zdařilá, jelikož senzor nedokázal číst hodnoty z okolního ovzduší.

Další měření bylo založeno na době provozu PM detektoru. Bylo sledováno, kolikrát se dokáže snímač prachových částic probudit, změřit hodnoty z aktuálního stavu prašnosti v okolí a následně spát po dobu čtyř sekund. Velký vliv měla přítomnost A7530 DC/DC měniče. V případě, že step-up měnič nebyl použit, tak nabitý superkondenzátor ze zdroje dokázal dodávat tolik energie laserovému senzoru, že dokázal snímat čtyřikrát. Při připojení A7530 DC/DC měniče došlo k tomu, že se PM snímač aktivoval pouze jednou. Patrně zde dochází k vybíjení kondenzátoru do výstupu měniče, vzhledem k nedostatečné dokumentaci měniče je to ale neověřitelná domněnka.

V průběhu realizace připojení Peltierova článku nebo solárního panelu jakožto součást navrženého systému se zjistilo, že elektrická energie, která je získaná pomocí těchto součástek využívajících světla a teplotního gradientu, není dostatečná pro napájení zbylých částí zařízení. U Peltierova článku nebylo dosaženo takového teplotního gradientu na skleněné stěně laminárního boxu, aby dokázal převádět takovou hodnotu napětí pro účinné nabíjení DC/DC měniče a dalších součástí systému (Arduino UNO, PM senzor). Pro větší rozdílnost teplot se musela experimentálně využít horkovzdušná pistole, která zahřívala jednu část Peltierova článku. Funkčnost v případě solárního panelu byla příznivější. Zvolen byl takový panel, který odpovídal velikostně celému zařízení. Při přiložení solárního článku k osvětlení laminárního boxu se ihned začala zvedat hodnota napětí. Po určité době docházelo k účinnému nabíjení DC/DC měniče, který upravil hodnotu napětí na požadovaných 5 V, avšak superkondenzátor s kapacitou 1 F pro systém znamenal příliš velké zatížení. Měření tak proběhlo pouze dvakrát. Řešení by mohlo být v podobě zvolení velikostně většího solárního panelu, který by dodával více energie. V tom případě by se mu-

sel použít step-down měnič, abychom získali požadovaných 5 V pro napájení řídicí jednotky a senzoru. Panel by ale mohl zasahovat do pracovního prostoru obsluhy laminárního boxu a svojí velikostí narušovat laminární proudění. Další možností by mohlo být zvolení superkondenzátoru s menší hodnotou kapacity, aby nedocházelo k tak velkým ztrátám energie a PM senzor by provedl více cyklů snímání.

Závěr

Účelem bakalářské práce bylo seznámit se s metodami získávání elektrické energie pomocí alternativních zdrojů. Energy Harvesting je v dnešní době velmi slibnou a diskutovanou technologií z důvodu snahy zlepšit životní prostředí a snížit těžbu fosilních paliv. Principy, popisy a charakteristiky jednotlivých metod jsou důkladně diskutovány v první kapitole. Obecné vysvětlení jevů je důležité, abychom byli obeznámeni, jak jednotlivé součástky fungují.

Dalším úkolem práce bylo obeznámit se s pojmem laminární box. Jedná se o čisté prostředí sloužící pro práci s biologickými a dalšími látkami. V tomto čistém prostoru se uplatňují potenciální alternativní zdroje, které lze využít pro sběr elektrické energie. Jde především o mechanickou, tepelnou a solární energii. Za mechanický zdroj lze považovat proudění vzduchu. Osvětlení uvnitř laminárního boxu za solární energii a tepelný zdroj může vznikat při tvorbě teplotního gradientu u skleněné stěny prostoru. Všechny návrhy jsou popsány v kapitole tři.

Následujícím krokem bylo navržení systému pro snímání koncentrace prachových částic v laminárním boxu a ovzduší. Struktura systému se skládá ze sběru elektrické energie dle zmíněných návrhů a následného uložení elektrické energie pomocí superkondenzátoru. Dále z DC/DC měniče, který zaopatřuje a upravuje hodnotu napětí na požadovanou pro napájení řídicí jednotky. Ta poté zprostředkovává přísun energie pro měření polévatého prachu a signalizaci překročení jejich koncentrace.

Poté byl systém realizován a sestaven pomocí konkrétních součástek. Jako řídicí jednotka byla zvolena vývojová deska Arduino UNO, na kterou byl připojen detektor pevných částic – PM laserový senzor SDS-011 a akustický alarm. Akustické čidlo se spustilo pouze jednou v moment, kdy byla překročena zadaná hodnota pro koncentraci prachových částic PM_{2,5} a PM₁₀. V případě, že detektor nedokázal přechýst hodnoty, byla spuštěna signalizace dvakrát. Jelikož se jedná o sběr energie z alternativních zdrojů, důležitá je co největší úspora získané energie. Pro snížení energetické zátěže byl zakomponován režim spánku PM detektoru i Arduina.

Posledním krokem bylo experimentální ověření funkčnosti složeného systému. Sestavené zařízení bylo nejprve napájeno přímo ze zdroje s hodnotou napětí 5V. Zjistilo se, že pokud je přítomen DC/DC měnič v celém systému, tak proces aktivního stavu, snímání a uspání je realizován jenom jednou. V případě, že není DC/DC měnič součástí zařízení, tak je možné snímat čtyřikrát. Připojení Peltierova článku k vytvořenému systému a ke stěně laminárního boxu se nevytvořil dostatečně velký teplotní gradient, aby byl funkčně napájen zbytek zařízení. Obdobný případ se stal u solárního panelu, který byl účinnější v zisku energie.

Literatura

- [1] Alsved A., Civilis A., Ekolind P., Tammelin A., Erichsen Andersson A., Jakobsson J., Svensson T., Ramstorp M., Sadrizadeh S., Larsson P-A., Bohgard M., Šantl-Temkiv T., Löndahl J., Temperature-controlled airflow ventilation in operating rooms compared with laminar airflow and turbulent mixed airflow, *Journal of Hospital Infection*, Volume 98, Issue 2, 2018, Pages 181-190, ISSN 0195-6701, <<https://doi.org/10.1016/j.jhin.2017.10.013>>.
- [2] Arduino Uno Pin Diagram, Specifications, Pin Configuration Programming. Components101 - Electronic Components Pinouts, Details Datasheets [online]. Copyright © Components101. All rights reserved [cit. 10.05.2021]. Dostupné z: <<https://components101.com/microcontrollers/arduino-uno>>.
- [3] A7530-datasheet [online],[cit.21.04.2021]. Dostupné z: <<https://ait-ic.com/?s=A7530>>.
- [4] A7530 DC/DC měnič. Elektro Schematics.[online].[07.05.2021].Dostupné z:<<https://www.electroschematics.com/pfm-module-circuit-surgery/>>.
- [5] Banggood: přední světový online obchod s gadgety a módou. Banggood: Global Leading Online Shop for Gadgets and Fashion [online]. 2006 [cit. 17.05.2021]. Dostupné z: <<https://www.banggood.com/cs/>>.
- [6] BEDNÁŘ, Jan. Alternativní zdroje energie pro napájení senzorů [online]. Ostrava, 2019 [cit. 2021-03-13]. Bakalářská práce. Vysoká škola báňská - Technická univerzita Ostrava. Dostupné z: <<http://hdl.handle.net/10084/137465>>.
- [7] Boisseau S., Despesse G. and Ahmed B. Electrostatic Conversion for Vibration Energy Harvesting. LALLART, Mickal, ed. Small-Scale Energy Harvesting [online]. InTech, 2012, 2012-10-31 [cit. 2020-11-15]. ISBN 978-953-51-0826-9. Dostupné z:<<https://www.intechopen.com/books/small-scale-energy-harvesting/electrostatic-conversion-for-vibration-energy-harvesting>>.
- [8] BRZEZINA Jáchym. Suspendované částice (PM) – otázky a odpovědi. Blog pracovníků Českého hydrometeorologického ústavu pobočky Brno [online], 2018-12-01.[cit.16.05.2021].Dostupné z: <<https://chmibrno.org/blog/2018/12/01/suspendovane-castice-pm-otazky-a-odpovedi/>>.
- [9] CAO, Shihua a Jianqing LI. A survey on ambient energy sources and harvesting methods for structural health monitoring applications. *Advances in*

- Mechanical Engineering [online]. 2017, 9(4) [cit. 2020-11-18]. ISSN 1687-8140. Dostupné z: <<https://journals.sagepub.com/doi/full/10.1177/1687814017696210>>.
- [10] DIERKS Eric, WEAVER Jason, WOOD Kristin, CRIDER Kendra a JENSEN Daniel. Energy Harvesting for Engineering Educators. In: 2011 ASEE Annual Conference Exposition Proceedings [online]. ASEE Conferences, 2011, [cit.2020-12-30]. Dostupné z: <https://www.researchgate.net/publication/286556338_Energy_Harvesting_for_Engineering_Educators>.
- [11] FEI Fei, Mai John D., Li Wen Jung, A wind-flutter energy converter for powering wireless sensors, Sensors and Actuators A: Physical, Volume 173, Issue 1, 2012, Pages 163-171, ISSN 0924-4247. Dostupné z: <<https://doi.org/10.1016/j.sna.2011.06.015>>.
- [12] FRIDRICH, Jiří. DC/DC měnič pro záložní zdroje se superkapacitory. Brno: Vysoké učení technické v Brně, Fakulta elektrotechniky a komunikačních technologií, Ústav mikroelektroniky, 2019. 50 s. Bakalářská práce. Vedoucí práce: prof. Ing. Jaroslav Boušek, CSc.
- [13] HLAVATÁ, Klára. Větrání zdravotnického zařízení. Praha, 2017. Diplomová práce. České vysoké učení technické v Praze, Fakulta stavební, Katedra technických zařízení budov. Vedoucí práce Doc. Ing. Michal Kabrhel, Ph.D. Dostupné z: <<https://dspace.cvut.cz/bitstream/handle/10467/70478/F1-DP-2017-Hlavata-Klara-Text.pdf?sequence=1&isAllowed=y>>.
- [14] HUICONG Liu, Hailing Fu, Lining Sun, Chengkuo Lee, Eric M. Yeatman. Hybrid energy harvesting technology: From materials, structural design, system integration to applications, Renewable and Sustainable Energy Reviews, 2020, 110473, ISSN 1364-0321. Dostupné z: <<https://doi.org/10.1016/j.rser.2020.110473>>.
- [15] HUSÁK, Miroslav. Mikroelektronické zdroje energie z okolí – Energy harvesting [online]. Dostupné z: <<https://www.dps-az.cz/public/Husak/2013-2/2013-2.html#p=1>>.
- [16] ISO-ISO 14644-1:2015-Cleanrooms and associated controlled environments — Part 1: Classification of air cleanliness by particle concentration. [online]. Copyright © All Rights Reserved [cit. 03.01.2021]. Dostupné z: <<https://www.iso.org/standard/53394.html>>.

- [17] KADLEC Karel, BARTOVSKÝ Tomáš. Měření pevných částic v plynu. Praha. Automa – časopis pro automatizační techniku, 2018, roč. 24, č. 12, s. 36-37. ISSN 1210-9592. Dostupné z: <https://automa.cz/cz/casopis-cislo/automa-2018_12/>.
- [18] KARTHIKEYAN S., Narenthiran B., Sivanantham A., Laxmi Deepak Bhatlu, Maridurai T., Supercapacitor: Evolution and review, Materials Today: Proceedings, 2021, ISSN 2214-7853. Dostupné z: <<https://doi.org/10.1016/j.matpr.2021.02.526>>.
- [19] Laminar Flow Box and Module | SPETEC GmbH. SPETEC - Ihr Spezialist für Reinraumtechnik, Labortechnik, Laserschutz [online]. 2020 Spetec Reinraumtechnik, Labortechnik, Laserschutz aus Erding [cit. 30.12.2020]. Dostupné z: <<https://www.spetec.de/en/products/clean-room-technology/laminar-flow-box-laminar-flow-modules>>.
- [20] LORETO Mateu, Francesc Moll, "Review of energy harvesting techniques and applications for microelectronics," Proc. SPIE 5837, VLSI Circuits and Systems II, (30 June 2005); doi: 10.1117/12.613046. Dostupné z: <<https://www.spiedigitallibrary.org/>>.
- [21] MEJZLÍK, Michal. Návrh a tvorba laboratorní úlohy s Peltierovým článkem [online]. Brno, 2009 [cit. 2021-03-19]. Diplomová práce. Vysoké učení technické v Brně. Fakulta elektrotechniky a komunikačních technologií. Ústav elektroenergetiky. Vedoucí práce Jan Macháček. Dostupné z: <<http://hdl.handle.net/11012/10930>>.
- [22] MENGJUN Zhang, Yuanyuan Tian, Huaqing Xie, Zihua Wu, Yuanyuan Wang. Influence of Thomson effect on the thermoelectric generator, International Journal of Heat and Mass Transfer, Volume 137, 2019, Pages 1183-1190, ISSN 0017-9310. Dostupné z: <<https://doi.org/10.1016/j.ijheatmasstransfer.2019.03.155>>.
- [23] MUMTAZ F., Zaihar Yahaya N., Tanzim Meraj et al., Review on non-isolated DC-DC converters and their control techniques for renewable energy applications, Ain Shams Engineering Journal, 2021, ISSN 2090-4479. Dostupné z: <<https://doi.org/10.1016/j.asej.2021.03.022>>.
- [24] NARJIS A., M. Elyaagoubi, A. Outzourhit, L. Nkhaili. Design of a simple apparatus for the measurement of the Seebeck coefficient, Measurement, Volume 133, 2019, Pages 433-438, ISSN 0263-2241. Dostupné z: <<https://doi.org/10.1016/j.measurement.2018.10.038>>.

- [25] Nova Fitness Co., Ltd. [online katalogový list]. Laser PM2.5 Sensor specification SDS011. ©2015. [30.4.2021]. Dostupné z: <<https://cdn-reichelt.de/documents/datenblatt/X200/SDS011-DATASHEET.pdf>>.
- [26] [online]. Copyright© [cit. 02.01.2021]. Dostupné z: <<https://www.testo.com/cz-CZ/climate/temperature-and-humidity-testing-in-the-cleanroom/c/cleanroom-temperature-humidity>>.
- [27] Particle Sensor PM Sensor SDS011 High Precision Dust Sensor PM2.5 PM10 Air Quality Detection|Wish. Wish-Shopping Made Fun [online].[cit.18.05.2021] Dostupné z:<<https://www.wish.com/cz/product/>>.
- [28] PAVELKOVÁ, Radka. Biomechanické zdroje energie pro napájení mobilních senzorů [online]. Ostrava, 2017 [cit. 2021-03-13]. Diplomová práce. Vysoká škola báňská - Technická univerzita Ostrava. Dostupné z: <<http://hdl.handle.net/10084/119114>>.
- [29] PAVLAS, Lukáš. Řídicí elektronika pro biohazard box [online]. Brno, 2015 [cit. 2021-03-19]. Fakulta elektrotechniky a komunikačních technologií. Ústav mikroelektroniky. Vedoucí práce Ladislav Macháň. Dostupné z: <<http://hdl.handle.net/11012/40598.Diplomovápráce.VysokéučenítechnickévBrně>>.
- [30] Peltierův generátor 8,5W 40x44mm TEG-127020S|GM electronic, spol. s.r.o. GM electronic|elektronické součástky, komponenty .|GM electronic,spol.s.r.o.[online].[cit.02.01.2021]. Dostupné z: <<https://www.gme.cz/peltieruv-generator-8-5w-40x44mm-teg-127020s>>.
- [31] Piezoelektrický bzučák 90dB, Montáž do panelu Kontinuální tón Interní RS PRO | RS Components. Datasheet. [online].[cit. 07.05.2021]. Dostupné z: <<https://uk.rs-online.com/web/p/piezo-buzzer-components/>>.
- [32] QUINTANA J.Jose, Ramos Alejandro,Diaz Moises,Nuez Ignacio, Energy efficiency analysis as a function of the working voltages in supercapacitors, Energy, Volume 230, 2021, 120689, ISSN 0360-544.Dostupné z: <<https://doi.org/10.1016/j.energy.2021.120689>>.
- [33] REICHL, Jaroslav. Časové průběhy napětí a proudu při nabíjení a vybíjení kondenzátoru. Metodický portál: Články [online]. 23. 08. 2011, [cit. 2021-05-15]. ISSN 1802-4785. Dostupný z: <<https://clanky.rvp.cz/clanek/c/g/13107/CASOVE-PRUBEHY-NAPETI-A-PROUDU-PRI-NABIJENI-A-VYBIJENI-KONDENZATORU.html>>.

- [34] SHARMA Divya, Mehra Rajesh, Raj Balwinder, Comparative analysis of photovoltaic technologies for high efficiency solar cell design, Superlattices and Microstructures, Volume 153, 2021, 106861, ISSN 0749-6036, <<https://doi.org/10.1016/j.spmi.2021.106861>>.
- [35] SCHULZE, F.; Gao, X.; Virzonis, D.; Damiati, S.; Schneider, M.R.; Kodzius, R. Air Quality Effects on Human Health and Approaches for Its Assessment through Microfluidic Chips. Genes 2017, 8, 244.[cit.19.05.2021].Dostupné z: <<https://doi.org/10.3390/genes8100244>>.
- [36] SKOUPÝ Petr. Vzorové moduly DC/DC měničů. Brno,2010. Bakalářská práce, Vysoké učení technické v Brně, Fakulta elektrotechniky a komunikačních technologií, Ústav Radioelektroniky. Vedoucí práce Ing. Jiří Šebesta, Ph.D.Dostupné z: <https://www.vutbr.cz/www_base/zav_prace_soubor_verejne.php?file_id=28545>.
- [37] Společnost pro techniku prostředí- Číslo 2/2005, strana 84-85. Společnost pro techniku prostředí - [online]. Společnost pro techniku prostředí, z. s. Všechna práva vyhrazena [cit.04.01.2021]. Dostupné z: <<http://www.stpcr.cz/cz/cislo-2-2005>>.
- [38] SUN Yajing, Chen Gang, Duan Bo, Li Guodong, Zhai Pengcheng. An annular thermoelectric couple analytical model by considering temperature-dependent material properties and Thomson effect, Energy, Volume 187, 2019, 115922, ISSN 0360-5442. Dostupné z: <<https://doi.org/10.1016/j.energy.2019.115922>>.
- [39] Superkondenzátory – Technologicky vyspelé zásobníky energie. posterus.sk, portál pre odborné publikovanie [online]. Copyright © 2008 POSTERUS.sk [cit. 04.01.2021]. Dostupné z: <<http://www.posterus.sk/?p=10736>>.
- [40] Technologický průlom v optických PM senzorech | SENSIRION | SOS electronic. Elektronické součástky a komponenty | SOS electronic eshop [online]. SOS electronic s.r.o. 1991 [cit. 19.05.2021].Dostupné z: <<https://www.soselectronic.cz/articles/sensirion/technologicky-prulom-v-opticky-ch-pm-senzorech-2217>>.
- [41] TIJANI Ismaila B., Al Hamadi Ahmad A.A., Naqbi Khaled A.S.S. Al, Al-marzooqi Rashed I.M.,Al Rahbi Noura K.S.R., Development of an automatic solar-powered domestic water cooling system with multi-stage Peltier devices, Renewable Energy, Volume 128, Part A, 2018, Pages 416-431,ISSN 0960-1481. <<https://doi.org/10.1016/j.renene.2018.05.042>>.

- [42] Thomsen 473120 Gold Cap kondenzátor 1 F 5.5 V 30 (Ø x v) 21.5 mm x 10 mm 1 ks | Conrad.cz. Conrad Electronic » Your Sourcing Platform [online]. Copyright © Conrad Electronic Česká republika, s.r.o. Všechna práva vyhrazena. [cit. 17.05.2021]. Dostupné z: <<https://www.conrad.cz/>>.
- [43] What is Photovoltaic or Solar Cell? - Definition, Construction, Working Installation - Circuit Globe. Circuit Globe » All about Electrical and Electronics [online]. Dostupné z: <<https://circuitglobe.com/photovoltaic-or-solar-cell.html>>.
- [44] WU Yingchun, Hu Yushen, Huang Ziyu, Lee Chengkuo, Wang Fei, Electret-material enhanced triboelectric energy harvesting from air flow for self-powered wireless temperature sensor network, Sensors and Actuators A: Physical, Volume 271, 2018, Pages 364-372, ISSN 0924-4247. Dostupné z:<<https://doi.org/10.1016/j.sna.2017.12.067>>.
- [45] XINGYI Zhu, Yue Yu, Feng Li. A review on thermoelectric energy harvesting from asphalt pavement: Configuration, performance and future, Construction and Building Materials, Volume 228, 2019, 116818,ISSN 0950-0618. Dostupné z: <<https://doi.org/10.1016/j.conbuildmat.2019.116818>>.
- [46] YANG X., Wang C., Lai S.K.,A magnetic levitation-based tristable hybrid energy harvester for scavenging energy from low-frequency structural vibration,Engineering Structures,Volume 221, 2020, 110789, ISSN 0141-0296. Dostupné z:<<https://doi.org/10.1016/j.engstruct.2020.110789>>.
- [47] ZHANG Qi, Agbossou Amen, Feng Zhihua, Cosnier Mathieu, Solar micro-energy harvesting with pyroelectric effect and wind flow, Sensors and Actuators A: Physical, Volume 168, Issue 2, 2011, Pages 335-342,ISSN 0924-4247. Dostupné z: <<https://doi.org/10.1016/j.sna.2011.04.045>>.
- [48] ZHAO Junqing, Zhen Gaowei, Liu Guoxu, Bu Tianzhao, Liu Wenbo, Fu Xi-anpeng, Zhang Ping, Zhang Chi, Wang Zhong Lin, Remarkable merits of triboelectric nanogenerator than electromagnetic generator for harvesting small-amplitude mechanical energy, Nano Energy, Volume 61, 2019, Pages 111-118, ISSN 2211-2855.Dostupné z: <<https://doi.org/10.1016/j.nanoen.2019.04.047>>.

- [49] ZOON W.A.C., M.G.M. van der Heijden, M.G.L.C. Loomans, J.L.M.Hensen, On the applicability of the laminar flow index when selecting surgical lighting, *Building and Environment*, Volume 45, Issue 9, 2010, Pages 1976-1983, ISSN 0360-1323. Dostupné z:<<https://doi.org/10.1016/j.buildenv.2010.02.011>>.