



VYSOKÉ UČENÍ TECHNICKÉ V BRNĚ
BRNO UNIVERSITY OF TECHNOLOGY



FAKULTA STROJNÍHO INŽENÝRSTVÍ
ÚSTAV AUTOMOBILNÍHO A DOPRAVNÍHO
INŽENÝRSTVÍ

FACULTY OF MECHANICAL ENGINEERING
INSTITUTE OF AUTOMOTIVE ENGINEERING

SYSTÉM MANIPULACE S BŘEMENY V PROVOZU **SLÉVÁRNÝ**

HANDLING SYSTEM LOADS IN FOUNDRY

BAKALÁŘSKÁ PRÁCE
BACHELOR'S THESIS

AUTOR PRÁCE
AUTHOR

JAN TVRDOŇ

VEDOUCÍ PRÁCE
SUPERVISOR

doc. Ing. MIROSLAV ŠKOPÁN, CSc.

BRNO 2013

Vysoké učení technické v Brně, Fakulta strojního inženýrství

Ústav automobilního a dopravního inženýrství
Akademický rok: 2012/2013

ZADÁNÍ BAKALÁŘSKÉ PRÁCE

student(ka): Jan Tvrdoň

který/která studuje v bakalářském studijním programu

obor: Stavba strojů a zařízení (2302R016)

Ředitel ústavu Vám v souladu se zákonem č.111/1998 o vysokých školách a se Studijním a zkušebním řádem VUT v Brně určuje následující téma bakalářské práce:

System manipulace s břemeny v provozu slévárny

v anglickém jazyce:

Handling system loads in foundry

Stručná charakteristika problematiky úkolu:

Proveďte analýzu stávajícího systému manipulace s břemeny v provozu slévárny firmy ZPS Slévárna a ověřte výpočtově současně provozovaný manipulační prvek - Závěs na šaržovací koše.

Cíle bakalářské práce:

Technická zpráva obsahující:

- analýzu současného systému,
- návrh vlastních opatření na případné zlepšení systému,
- pevnostní ověření závěsu,
- návrh jeho optimalizovaného tvaru,
- případné další výpočty dle vedoucího BP

Výkresová dokumentace obsahující:

- celková sestava zařízení
- případné podsestavy a výrobní výkresy dle pokynu vedoucího BP.

Seznam odborné literatury:

1. SHIGLEY, J.E. - MISCHKE, Ch.R. - BUDYNAS R.G.: Konstruování strojních součástí, Vydalo VUT v Brně, nakladatelství VUTIUM 2010, ISBN 978-80-214-2629-0
2. ČSN EN 1993-1, Eurokód 3: Navrhování ocelových konstrukcí - Část 1
3. Firemní literatura

Vedoucí bakalářské práce: doc. Ing. Miroslav Škopán, CSc.

Termín odevzdání bakalářské práce je stanoven časovým plánem akademického roku 2012/2013.

V Brně, dne 26.10.2012

L.S.

prof. Ing. Václav Pištek, DrSc.
Ředitel ústavu

prof. RNDr. Miroslav Doupovec, CSc., dr. h. c.
Děkan fakulty



ABSTRAKT

Tato bakalářská práce se zabývá v první části systémem manipulace s břemeny v provozu slévárny, který zahrnuje stručný popis provozu slévárny, používané manipulační prostředky pro přepravu břemen a analýzu rizik při jejich používání s vyhledanými opatřeními k jejich zamezení nebo minimalizaci. Ve druhé části se zabývá kontrolním pevnostním výpočtem používaného závěsu. Práce se skládá z technické zprávy a výkresové dokumentace.

KLÍČOVÁ SLOVA

Manipulační prostředek, analýza rizik, traverza, manipulační závěs, jeřáb

ABSTRACT

This thesis deals with in the first part of the system of handling of loads in the operation of the foundry, which includes a brief description of the operation of the foundry, used material handling equipment for the transport of loads and risk analysis in their use with tasks commonly measures to avoid or minimize them. In the second part deals with the calculation of the strength of the sling. The work consists of technical reports and drawings.

KEYWORDS

Handling resource, risk analysis, transom, lift the curtain, crane



BIBLIOGRAFICKÁ CITACE

TVRDOŇ, J. *Systém manipulace s břemeny v provozu slévárny*. Brno: Vysoké učení technické v Brně, Fakulta strojního inženýrství, 2013. 64 s. Vedoucí diplomové práce doc. Ing. Miroslav Škopán, CSc.



ČESTNÉ PROHLÁŠENÍ

Prohlašuji, že tato práce je mým původním dílem, zpracoval jsem ji samostatně pod vedením doc. Ing. Miroslava Škopána, CSc. a s použitím literatury uvedené v seznamu.

V Brně dne 20. května 2013

.....

Jan Tvrdoň



PODĚKOVÁNÍ

Tímto děkuji především vedoucímu mé bakalářské práce panu doc. Ing. Miroslavu Škopánovi, CSc. za poskytnutí cenných rad a odbornou pomoc.

Dále patří mé poděkování manželce, ale i rodičům za neustálou pomoc a podporu na cestě za získáním vyššího vzdělání.



OBSAH

Úvod	11
1 Cíl bakalářské práce	12
ČÁST I	13
2 Popis výroby – rozdělení jednotlivých oddělení	13
2.1 Tavárna	13
2.2 JADERNA	13
2.3 Formovny	14
2.3.1 Formovna F 1	14
2.3.2 Formovna F 2	14
2.3.3 Formovna F 3	14
2.4 Čistírna	15
3 Popis používaných manipulačních prostředků	16
3.1 Traverzy	16
3.1.1 Traverza na kontejnery	16
3.1.2 Traverza na otáčení rámu	17
3.2 Břemenový elektromagnet	17
3.3 Drapák	19
3.3.1 Hydraulický lžicový drapák HLD 1000-3	19
3.3.2 Hydraulický polypový drapák HPD	20
3.4 Euro závěs	21
3.4.1 Samovyvažovací Euro závěs	21
3.4.2 Vyvážený Euro závěs	21
3.5 Závěs na šaržovací koše	22
3.6 Nosič odlitků	22
4 Systém bezpečné práce s břemeny	23
4.1 Analýza rizik při používání traverzy na kontejnery	24
4.1.1 Popis činnosti	24
4.1.2 Vyhledaná rizika	24
4.1.3 Vyhodnocení rizik	25
4.1.4 Opatření k zabránění rizikům	26
4.2 Analýza rizik při používání traverzy na otáčení rámu	27
4.2.1 Popis činnosti	27
4.2.2 Vyhledaná rizika	27
4.2.3 Vyhodnocení rizik	28
4.2.4 Opatření k zabránění rizikům	28



4.3	Analýza rizik při používání břemenového elektromagnetu	29
4.3.1	Popis činnosti	29
4.3.2	Vyhledaná rizika	30
4.3.3	Vyhodnocení rizik	31
4.3.4	Opatření k zabránění rizikům	31
4.4	Analýza rizik při používání drapáku	32
4.4.1	Popis činnosti	32
4.4.2	Vyhledaná rizika	33
4.4.3	Vyhodnocení rizik	33
4.4.4	Opatření k zabránění rizikům	33
4.5	Analýza rizik při používání Euro závěsu	34
4.5.1	Popis činnosti	34
4.5.2	Vyhledaná rizika	34
4.5.3	Vyhodnocení rizik	35
4.5.4	Opatření k zabránění rizikům	35
4.6	Analýza rizik při používání závěsu na šaržovací koše	36
4.6.1	Popis činnosti	36
4.6.2	Vyhledaná rizika	37
4.6.3	Vyhodnocení rizik	37
4.6.4	Opatření k zabránění rizikům	37
4.7	Analýza rizik při používání nosiče na odlitky	38
4.7.1	Popis činnosti	38
4.7.2	Vyhledaná rizika	39
4.7.3	Vyhodnocení rizik	39
4.7.4	Opatření k zabránění rizikům	39
ČÁST II	40
5	Kontrolní pevnostní výpočet závěsu na šaržovací koše	40
5.1	Zjištění materiálu závěsu	40
5.2	Výpočet zatížení závěsu	41
5.2.1	Výpočet zátěžné síly	41
5.2.2	Nahrazení posunutí zátěžné síly od břemene momentem ...	42
5.2.3	Moment setrvačnosti profilu I 240 – traverzy	42
5.2.4	Moment setrvačnosti průřezu táhla	43
5.2.5	Výsledné vnitřní účinky závěsu	44
5.2.6	Zatížení závěsu (traverza, táhla)	45



5.3	Výpočet zatížení závěsné části (čepy a táhla)	48
5.3.1	Čep horní	48
5.3.2	Čep dolní	51
5.3.3	Výpočet táhla	53
5.4	Výpočet svarových spojů	55
5.4.1	Dovolené napětí základního materiálu	56
5.4.2	Dovolené napětí materiálu elektrody	56
5.4.3	Výpočet pevnosti koutového svaru	56
5.4.4	Dovolené napětí svaru	57
	Závěr	59
	Použité informační zdroje	60
	Seznam použitých zkratk a symbolů	62
	Seznam příloh	64



ÚVOD

Téma této bakalářské práce se skládá ze dvou částí. První část pojednává o systému manipulace s břemeny ve společnosti ZPS-SLÉVÁRNA. Ve druhé části se zaměřuje na pevnostní výpočet zvoleného druhu manipulačního prostředku - závěsu na šaržovací koše.

Společnost ZPS-SLÉVÁRNA už podle svého názvu působí v oblasti slévárenství. Její zaměření je ve výrobě odlitků pro obráběcí stroje. V poslední době se sortiment výrobků rozšiřuje i na výrobu odlitků pro železniční průmysl, či energetický průmysl.

Odlitky zde vyráběné se pohybují ve váhovém rozmezí 20 až 12 000 kg. Jako materiál se používají tři druhy litiny. Největší procentuální zastoupení má šedá litina (64%), dále tvárná litina (35%) a nakonec litina s červíkovým grafitem (do 1%).

Objekt slévárny je řešen do dvou podlaží. V přízemí se nachází provozní soubory: vnitřní šrotiště, tavírna, pískové hospodářství, apretace odlitků, strojovny od vzduchotechniky, sklad ráků, mezisklad hotových jader, přívodní vzduchotechnika, trafostanice.

Na druhém podlaží jsou rozmístěny výrobní provozy: formovny, jaderna, hrubá čistírna a vzduchotechnika.



1 CÍL BAKALÁŘSKÉ PRÁCE

Cílem této bakalářské práce je provedení analýzy manipulace s břemeny, která by měla pomoci s minimalizací rizik při používání manipulačních prostředků v provozu slévárny, aby byla zvýšena úroveň bezpečnosti osob pracujících s těmito prostředky zavěšenými na jeřábech.

Ve druhé části této práce je cílem provést kontrolní pevnostní výpočet stávajícího závěsu určeného pro manipulaci se šaržovacími koši a tím ověřit bezpečnost již používaného manipulačního zařízení.



ČÁST I

2 POPIS VÝROBY - rozdělení jednotlivých oddělení

2.1 Tavírna

Jak již bylo uvedeno v úvodu, oddělení tavírny se nachází v přízemí. Na tomto oddělení se připravuje tavenina (litina) v tavících pecích určená pro odlévání do pískových forem. Toto oddělení se skládá z prostoru vnitřního šrotiště resp. skladu materiálu, přípravny licích pánví, dvou tavících indukčních pecí a jedné kupolové pece. Suroviny, které jsou potřebné pro vlastní výrobu litiny, jsou v rámci oddělení tavírny přepravovány hlavně pomocí jeřábové dopravy.

Suroviny (železný šrot, koks, vápenec, houska, aj.) jsou dopravovány do prostoru vnitřního šrotiště kamionovou či železniční dopravou, kde jsou následně přepravovány na určená místa pomocí manipulačních prostředků zavěšených na mostovém jeřábu o nosnosti 8 000 kg. Tyto materiály jsou ukládány do objemných zásobníků.

Provoz kupolové pece je automatizován. Materiál je zavážen do kuplovny okovy, jež jsou plněny vibračními dopravníky umístěnými právě pod těmito objemnými zásobníky.

Naopak provoz dvou indukčních pecí je prováděn pracovníky tavírny. Veškerý potřebný materiál je do těchto pecí dopravován pomocí šaržovacích košů zavěšených na mostovém jeřábu. Plnění těchto košů se provádí také z vibračních dopravníků. Přeprava košů se provádí na speciálním závěsu na šaržovací koše v podobě traverzy s táhly.

Koks a vápenec se plní do kontejnerů, které se přepravují zavěšené na speciálně upravené traverze a otevíracím dnem se vkládají do kupolové pece. Samotné kontejnery se plní pomocí lžícového či polypového drapáku. Kovový šrot či houska se nakládá pomocí elektrického břemenového magnetu.

2.2 JADERNA

Jaderna je umístěna na druhém podlaží. Vyrábí se zde písková jádra, která se vkládají do forem. Písek, z něhož se tato jádra vyrábějí, je dopravován do prostoru jaderny pneumatickými dopravníky z oddělení pískového hospodářství. Jádra se zhotovují na pěti pracovištích a to podle jejich rozměrů, hmotností a v neposlední řadě místa určení. Tato pracoviště tvoří dvě části. První částí je výroba, druhá slouží k úpravě a barvení jader. Přísun a doprava jaderníků se provádí po válečkových tratích směrem k pracovišti plnění jaderníků. Na navazující válečkové trati probíhá vytvrzování jader. Součástí pracovišť jsou zdvihací zařízení o nosnosti 1 000 kg. Za rozebíracím úsekem se nachází pracoviště na máčení jader v lihografitovém nátěru a vypalovací úsek.

Upravená jádra se ukládají do palet a přepravují se na místa kompletace (formovny) buď pomocí mostových jeřábů, nebo pomocí svislých dopravních členů a kladkových tratí.



2.3 Formovny

Formovny se nachází také na druhém podlaží. Výrobní program je rozdělen na jednotlivé formovny F 1, F 2 a F 3 podle druhu odlitků, jejich velikosti, hmotnosti a množství. Výroba forem je prováděna na základě použití technologie formování do samotuhnoucích směsí s vodním sklem a ferrochromovou struskou. Při výrobě forem se používá výplňová a modelová formovací směs.

2.3.1 Formovna F 1

Tato formovna je koncipována jako uzavřená automatická linka. Je vybavena plnicím zařízením pro modelový písek a pískometem pro výplňovou směs. Dále je linka doplněna ořezávacím zařízením a obracečkou forem. Úprava formy, zakládání jader a skládání forem se provádí na válečkových tratích a skládacím zařízením. Zhotovené a připravené formy k odlévání se přepravují převozným vozíkem na odkladné válečkové tratě, kde po odlití probíhá také jejich chladnutí. Samotné odlévání se provádí z hrncových pánví pomocí mostového jeřábu. Vytlučení vychladnutých forem se provádí na vytlučacím zařízení (roštu). Formovací rámy se zpět k lince dopravují pomocí převážecího vozíku. Vytlučené odlitky se odebírají z roštu uchopovacím zařízením nebo pomocí manipulačních prostředků zavěšených na jednonosíkovém jeřábu. Tyto odlitky se ukládají volně, nebo na tzv. nosiče odlitků do prostoru meziskladu, odkud se přepravují mostovými jeřáby k dalším operacím na oddělení čistírny.

2.3.2 Formovna F 2

Výroba forem je prováděna pomocí dávkovacího zařízení modelové směsi a pískometu na výplňovou směs. Doprava forem na jednotlivá pracoviště se provádí pomocí speciálního vozíčkového systému. Zakládání jader, složení forem se provádí na třech samostatných úsecích. Otáčení poloforem se provádí na prvním úseku obracacím zařízením, na ostatních úsecích pomocí traverzy na obracení zavěšené na mostovém jeřábu. Po složení formy je přepravována převozným kolejovým vozem do prostoru lití. Mostovým jeřábem je umístěna na určené místo, kde dochází k následnému odlévání z hrncových pánví zavěšených na mostovém licím jeřábu. Vytlučení odlitků z forem se provádí pomocí mostového jeřábu, jímž se dopravuje forma na vytlučací rošt. Rámy se přepravují z roštu zpět k lince převozným vozíkem. Odlitky se z roštu dopravují mostovým jeřábem do prostoru meziskladu, který zasahuje do příčné lodi, kde se nachází oddělení čistírny.

2.3.3 Formovna F 3

Výroba odlitků na této formovně má charakter kusové výroby. Z těchto důvodů je tomuto požadavku formování přizpůsobeno. Formuje se do rámu různých velikostí a výšek. Vyrábí se zde největší a nejtěžší odlitky. Při výrobě se taktéž používá výplňová a modelová formovací směs. Plnění formy modelovou směsí se provádí pomocí pojízdného dávkovacího zařízení, výplňová směs se přivádí pomocí konzolového otočného pískometu. Úpravy, vytvrzování, zakládání jader, obracení poloforem a jejich skládání se provádí na vedlejším pracovišti, kde po odlití tyto formy chladnou potřebnou dobu. Odlévání se provádí z hrncových pánví různých

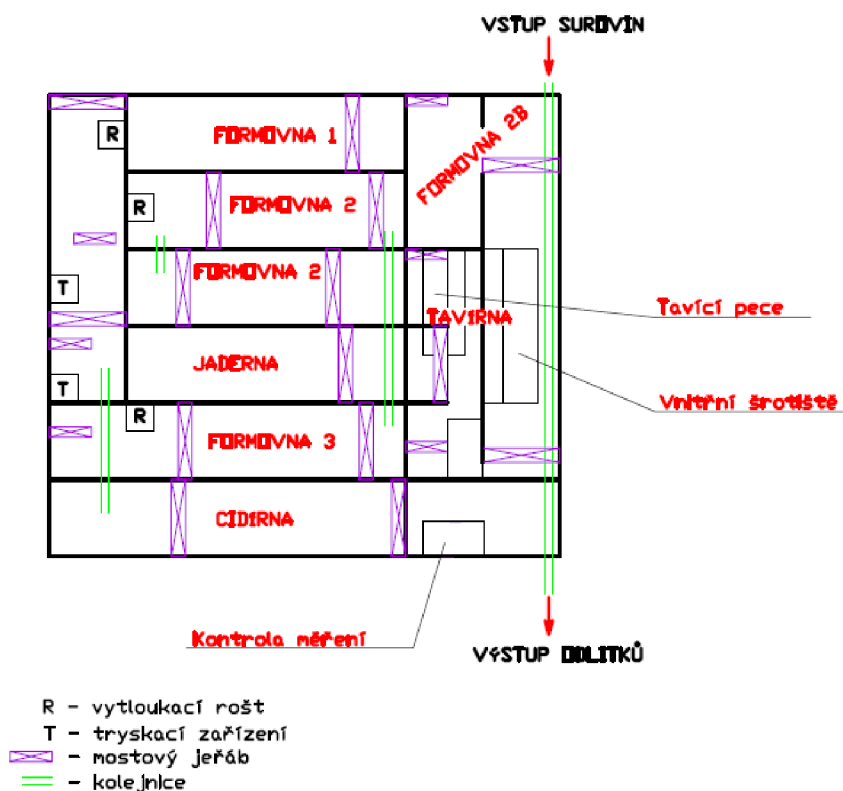


velikostí (dle typu a rozměru odlitku) zavěšených na licím jeřábu. V případě rozměrných forem se odlévá současně z konzolového jeřábu. Vytluokání forem se provádí pomocí mostového jeřábu na vytluokacím roštu. Formy o vyšší hmotnosti jsou rozebírány a vytluokány postupně, aby nedošlo k přetížení jeřábu nebo vytluokacího roštu. Samotné operace obracení se provádí pomocí traverzy na otáčení rámu zavěšené na mostovém jeřábu.

2.4 Čistírna

Oddělení čistírny odlitků je umístěno ve druhém podlaží. Tvoří jej pracoviště meziskladu odlitků, pracoviště obsluhy tryskacích zařízení a brusírna.

Vytlučené odlitky z rámu jsou z formoven přemísťovány pomocí jeřábů do prostoru meziskladu. Odtud jsou postupně odebírány dle rozměrů a hmotnosti a dopravovány k určenému typu tryskacího zařízení. Před vlastním tryskáním je provedeno odstranění vtoků a výfuků ručním způsobem. Po otryskání (očištění odlitku od písku a nečistot) se odlitky přepravují na brusírnu pomocí kolejového vozu. Zde se rozdělují do brousících kabin dle jejich rozměrů a hmotností. Malé brousící boxy jsou opatřeny jednonosíkovými jeřáby, sloužícími k zavážení odlitků na stoly, jejich obracení a skládání. Obroušené odlitky prochází konečnou kontrolou. Neopravitelné a nevyhovující odlitky jsou přepravovány do prostoru vnitřního šrotiště na oddělení tavírny, opravitelné odlitky se přepravují do prostoru pracoviště svařovny a vyhovující odlitky jsou přepravovány do samostatného objektu, kde dochází ke skladování nebo hrubému obrábění.



Obr. 1 - Rozmístění jednotlivých oddělení ve slévárně



3 POPIS POUŽÍVANÝCH MANIPULAČNÍCH PROSTŘEDKŮ

3.1 Traverzy

Traverzy (dle [6], str. 379-382) slouží k zavěšení větších a těžkých břemen, jejichž jeden rozměr většinou převládá, nebo mají při zavěšení měnit svoji polohu. Mohou také sloužit pro zvedání velmi těžkých břemen pomocí dvou jeřábů. Podle toho pak rozeznáváme různé konstrukční návrhy traverz.

Jejich konstrukce, určená pro lehká břemena, je tvořena nejčastěji profilem I, v jehož středu (těžišti) je umístěno zavěšovací oko na hák jeřábu. Pro těžší břemena je jejich konstrukce složitějších tvarů. Jejich nosnost je pevně daná a neměnná právě dle navržené konstrukce a pevnostního výpočtu.

3.1.1 Traverza na kontejnery

Jedná se o pevnou manipulační traverzu, která má dané konstantní rozměry a proto je určena pro zvedání břemen neměnných nebo velice podobných rozměrů. Tato traverza je na obou koncích opatřena táhly ve tvaru háku. Pomocí těchto háků se zavěšují kontejnery, a to za nosné čepy, které jsou jejich konstrukční součástí. Celá traverza je zavěšena na háku mostového jeřábu (obr. 2. - traverza na kontejnery).



Obr. 2. - Traverza na kontejnery



3.1.2 Traverza na otáčení rámu

Pomocí této traverzy lze otáčet břemena (formovací rámy) kolem jejich vodorovné osy, aniž by docházelo k dynamickým rázům. Na její hlavní nosné části jsou namontovány přestavovací kladky sloužící nejen k správnému vedení vázacích prostředků, ale i vyvažování břemen nesymetrických tvarů (viz. [14]).

Traverza je zavěšena na háku jeřábu. Přes přestavovací kladky traverzy jsou na určených dvou polohách zavěšeny nekonečné smyčky z ocelového lana. Druhý konec těchto lan je uvázán k rolnám formovacího rámu. Celá tato soustava je zvednuta hlavní zdvihovou jednotkou mostového jeřábu do potřebné výšky. Pomocí pomocné zdvihové jednotky je uvázáno jednopramenné ocelové lano s oky podstrčením pod formovacím rámem k jeho okraji. Při zdvihání pomocného zdvihu tak dochází k samotnému otočení formovacího rámu (viz. obr. 3. - traverza na otáčení rámu).



Obr. 3. - Traverza na otáčení rámu

3.2 Břemenový elektromagnet

Břemenové elektromagnety podle zásadního konstrukčního řešení rozdělujeme na kruhové, obdélníkové, podkovovité, s pohyblivými póly. Kruhové elektromagnety (obr. 4. - břemenový elektromagnet) se vyskytují v praxi nejčastěji. Jejich průměr se pohybuje v rozmezí 700 až 2000 mm, únosnost (jedná-li se o jednotlivá břemena s rovnými plochami) 4 až 30 tun. V tělese magnetu, jenž je vyroben z lité oceli, je pružně uložena cívka, vinutá z měděného nebo hliníkového drátu. Měď má sice podstatně větší vodivost než hliník, ale magnety s hliníkovým vinutím jsou (podle své velikosti) o 14 až 20 % lehčí než magnety s vinutím z drátů měděných. To má v důsledku velký vliv na velikost zdvihacího motoru.

Spotřeba proudu pro magnety s hliníkovým vinutím je o 28 až 30 % vyšší.



Dosedací plocha elektromagnetu bývá z tvrdého cínového bronzu nebo houževnaté manganové oceli, aby její opotřebení vnějšími vlivy bylo co nejmenší. Magnet se zavěšuje na hák jeřábu většinou pomocí tří-pramenného vázacího řetězu s okem. Elektrický proud se přivádí k magnetu přívodním kabelem, který se navíjí na kabelový buben. Ten může být poháněný buď pružinou, nebo od zdvihadacího mechanismu jeřábu.

Únosnost magnetu se předepisuje 20 % z maximální váhy, kterou magnet ještě udrží. Spotřeba elektrického proudu se pohybuje v rozmezí 0,1 až 0,2 kW na 1000 kg drženého břemene.

Hlavní technické údaje u nás používaného kruhového břemenového elektromagnetu s hliníkovým vinutím jsou uvedeny v tabulce č. 1- charakteristika el. magnetu TM 15.

Tab. č. 1 charakteristika el. magnetu TM 15, viz [6], str. 388

Typ magnetu	TM 15
Vnější průměr [mm]	1500
Hmotnost [kg]	2590
Potřebný příkon [kW]	8
Nosnost [kg]:	
Blok s rovnou plochou	20 000
Koule	6 000
Housky	1150
Ocelové broky	1360
Šrot	800
Litinové třísky	470
Ocelové třísky	540

Únosnost magnetu závisí podstatně na tvaru i velikosti zdvíhaných břemen. Lze jím zvedat břemena bez snížení únosnosti, pokud jejich teplota nepřesahuje 200 °C.

Při překročení této hodnoty jeho únosnost klesá. Elektromagnetem nelze dopravovat oceli obsahující přes 7 % manganu (dle [6], str. 387-390).



Obr. 4. - Břemenový elektromagnet



3.3 Drapák

Drapáky jsou vedle elektromagnetů jediná zařízení, kde je plně mechanizováno uchopení, respektive nabírání materiálu, takže lze jimi dosáhnout nejen vyšších dopravních výkonů, ale i časových úspor. Používají se většinou pro nakládání sypkých materiálů, ale mohou se také použít v určitých případech pro materiál kusový.

Podle způsobu ovládání lze drapáky rozdělit na dva typy a to lanové nebo motorové. U lanových se čelisti drapáku zavírají a otevírají pomocí jednoho nebo více lan, jež se navíjejí na bubny hnacího zařízení umístěného mimo samotný drapák.

U drapáků motorových čelistmi pohybuje elektromotor, který je umístěný přímo v konstrukci drapáku.

Podle počtu čelistí se drapáky dělí na dvoučelistové a vícečelistové.

Samotné čelisti pak mohou být:

- lopatové plné,
- lopatové mřížované,
- klešťové,
- chapadlové.

Na tvar čelistí a jejich uspořádání má vliv zpracováváný materiál (viz. [6], str. 393-426).

3.3.1 Hydraulický lžícový drapák HLD 1000-3

Tento drapák (viz. *Obr. 5 - Hydraulický lžícový drapák HLD 1000-3*) se řadí do skupiny motorových drapáků. Výhodou těchto drapáků je možnost zavěšení na hák jakéhokoliv jeřábu, což podstatně rozšiřuje možnost jeho použití. Kočka jeřábu však musí být opatřena navíc bubnem kabelu pro přívod elektrického proudu. Pohyb čelistí je prováděn elektromotorem, jenž je umístěn v konstrukci drapáku. Převod síly zavírání a otevírání čelistí je prováděn pomocí hydraulického oběhu. Potřebný tlak vyvozuje čerpadlo, které je poháněné elektromotorem. Tlaková kapalina (olej) se přivádí podle potřeby na jednu nebo druhou stranu nehybných pístů, na nichž se pohybují hydraulické pracovní válce. Pohyb těchto válců pak ovládá pohyb čelistí. Přívod tlakové kapaliny se řídí regulačním ventilem. V hydraulickém systému však nesmí chybět pojišťovací ventil, zabráňující nebezpečnému stoupnutí tlaku kapaliny, pokud dojde k úplnému sevření čelistí.

Hydraulicky ovládaný drapák se řadí pro svoji vysokou účinnost ($\eta \approx 0,9$) na první místo mezi motorovými drapáky.

3.3.2 Hydraulický polypový drapák HPD

Jedná se také o motorový drapák, jehož čelisti jsou poháněny elektromotorem (viz. *Obr. 6 - Hydraulický polypový drapák HPD*). Má robustní konstrukci, aby vyhovoval těžkému provozu, pro který je určen. Jedná se o manipulaci s kovovým odpadem, ale i s jinými materiály, jejichž měrná hmotnost nepřesahuje 3200 kg/m^3 a zrnitost se pohybuje v rozsahu 10 až 250 mm. Při manipulaci s materiálem musí být bráno v úvahu, že vysoké svěrné síly čelistí mohou způsobit rozdrčení materiálu.



Obr. 5. - Hydraulický lžícový drapák HLD 1000-3



Obr. 6. - Hydraulický poly-palový drapák HPD



3.4 Euro závěs

Euro závěsy slouží pro manipulaci s paletami. Závěs je zavěšen na háku zdvihacího zařízení. Rozdělujeme je podle konstrukce na:

- samovyvažovací
- vyvážené

3.4.1 Samovyvažovací Euro závěs

Závěs tohoto typu samočinně a bezpečně vyvažuje polohu těžiště prázdného i zatíženého závěsu (viz. obr. 7. - samovyvažovací Euro závěs).

3.4.2 Vyvážený Euro závěs

Tento typ závěsu je vyvážený, což znamená, že těžiště prázdného i zatíženého závěsu je stejné. Závěs je zavěšen nad těžištěm. Protizávaží slouží k vyvážení hmotnosti samotného závěsu (viz. obr. 8. - vyvážený Euro závěs).



Obr. 7.- Samovyvažovací Euro závěs



Obr. 8. - Vyvážený Euro závěs



3.5 Závěs na šaržovací koše

V podstatě se jedná o pevnou manipulační traversu s danými rozměry určenou pro zvedání šaržovacích košů (obr. 9. - závěs na šaržovací koše). Traverza je opatřena táhly ve tvaru háku.



Obr. 9. - Závěs na šaržovací koše

3.6. Nosič odlitků

Nosič odlitků (obr. 10. - nosič odlitků) je speciální manipulační prostředek určený pro otryskávání odlitků v tryskacím zařízení. Skládá se ze zavěšovací části ve tvaru válce umístěném ve středu, z něhož vycházejí paprsky, jenž jsou na druhém konci ukotveny ke skruži.

Odlitky se volně pokládají na paprskovitou část rovnoměrně umístěné z důvodů vyvážení těžiště.



Obr. 10. - nosič odlitků



4 SYSTÉM BEZPEČNÉ PRÁCE S BŘEMENY

V dnešní době je nutností zpracovat systém bezpečné práce tam, kde se k přepravě břemen používají zdvihací zařízení a jejich příslušenství. Tento systém musí obsahovat (dle [7], str. 14 – 18):

- navržení činností jeřábu;
- výběr, zajištění a použití vhodného jeřábu a příslušenství;
- údržbu, prohlídky, inspekce apod. jeřábu a příslušenství;
- zajištění řádně zaškolených a kompetentních osob, které jsou seznámeny se svými povinnostmi a s povinnostmi ostatních účastníků provozu jeřábu;
- odpovídající dozor prováděný zaškolenými a kompetentními osobami s potřebnými pravomocemi;
- kontrolu zda jsou k dispozici všechny potřebné doklady a dokumentace;
- zákaz nedovolených manipulací po celou dobu používání jeřábu;
- zajištění bezpečnosti osob nezúčastněných přímo při používání jeřábu;
- koordinaci s ostatními spolupracujícími subjekty, které se účastní prací včetně stanovení opatření k zamezení vzniku rizik;
- zajištění komunikačního systému, se kterým budou seznámeny všechny osoby zúčastněné na používání jeřábu.

Z těchto uvedených povinností vyplývá nutnost provedení analýzy rizik při používání manipulačních prostředků.

S tímto systémem bezpečné práce musí být seznámeny všechny osoby, jichž se tyto činnosti dotýkají.



4.1 Analýza rizik při používání traverzy na kontejnery

4.1.1 Popis činnosti

Traverza je posazena na ocelovém stojanu. Jeřábík najede hákem nad traverzu a pomalými pohybovými rychlostmi zajede hákem pod nosný čep. Při této manipulaci je povinen vazač kontrolovat a řídit pohyby jeřábu. Podle skutečnosti musí navést hák (natočením) pro správné zavěšení. Jeřábík nadzvedne traverzu ze stojanu a najede nad připravený kontejner. Pomalými pohyby najíždí s traverzou tak, aby táhla traverzy se zachytily za nosné čepy kontejneru určené pro jeho převoz. Po zavěšení zdvihá kontejner (obr. 11.) do převozní výšky a přemísťuje jej na určené místo, kde položením (uvolněním nosných čepů) na násypku dochází zároveň k vyprázdnění jeho obsahu. Při opětovném zdvihání dochází pomocí pákového mechanismu k uzavření dna kontejneru. Převáží tento kontejner k uložení na dané místo. Pomalými pohyby vyvěšuje z nosných čepů kontejneru traverzu a pokračuje dle potřeby buď s dalším kontejnerem, nebo pokládá traverzu na stanovené místo (stojan).



Obr. 11. - Zavěšený kontejner pomocí traverzy

4.1.2. Vyhledaná rizika

- a) přiskřípnutí horních končetin vazače při zavěšování nebo odvěšování traverzy na (z) hák jeřábu ze (na) stojanu;
- b) pád kontejneru vlivem nesprávného zavěšení;
- c) pád kontejneru vlivem deformace traverzy (změna rozměrů);
- d) mechanické poškození traverzy;
- e) pád kontejneru při nesprávném uložení pro vysypání obsahu;
- f) pád prázdného kontejneru při jeho nesprávném ukládání na určené místo;
- g) vysypání obsahu vlivem poškození uzavíracího pákového mechanismu;
- h) vypadnutí, vysmeknutí traverzy z háku;
- i) přetížení nosnosti traverzy.



4.1.3 Vyhodnocení rizik

Aby mohla být určena závažnost rizik, musíme nejprve určit pravděpodobnost výskytu vyhledaných rizik a jejich dopad. K tomuto účelu použijeme níže uvedené tabulky č. 2 (riziko - pravděpodobnost výskytu) a č. 3 (riziko - dopad rizika).

Tab. č. 2 - riziko-pravděpodobnost výskytu, viz. [15]

RIZIKO – PRAVDĚPODOBNOST VÝSKYTU			
Úroveň	Označení	Číselná hodnota	Interval pravděpodobnosti
5	téměř jisté	5	vyskytne se skoro vždy
4	pravděpodobné	4	pravděpodobně se vyskytne
3	možné	3	někdy se může vyskytnout
2	nepravděpodobné	2	vyskytnout se může, ale nemusí také vůbec
1	téměř vyloučené	1	vyskytuje se pouze ve výjimečných případech

Tab. č. 3 - riziko-dopad rizika, viz. [15]

RIZIKO – DOPAD RIZIKA			
Úroveň	Označení	Číselná hodnota	Interval pravděpodobnosti
5	katastrofické	5	ztráta majetku, poškození zdraví
4	velmi významné	4	významné poškození majetku
3	významné	3	vyžaduje okamžité řešení
2	drobné	2	ovlivňuje pouze dílčí aktivity
1	téměř neznatelné	1	neovlivňuje zřetelně výrobu

K samotnému zhodnocení vyhledaných rizik je nutné ke každému z nich přiřadit určitou hodnotu pravděpodobnosti jejich výskytu a také hodnotu z hlediska jejich dopadu.

Významnost rizika je pak dána součinem pravděpodobnosti a dopadu rizika ($P \times D$) - viz. tab. č. 4 (analýza rizik traverzy na kontejnery)

Vyhodnocené úrovně rizik jsou rozděleny do čtyř základních druhů (priorit):

	běžná rizika (1 – 7 b.)
	závažná rizika (8 – 15 b.)
	kritická rizika (16 – 20 b.)
	nepřípustná rizika (21 – 25 b.)



Tab. č. 4 – analýza rizik traverzy na kontejnery, viz. [15]

Vyhledané riziko	Analýza			
	Pravděpodobnost	Dopad	Úroveň rizika	Priorita
Poranění pracovníka	3	4	12	
Pád kontejneru nesprávným zavěšením	3	2	6	
Pád kontejneru deformací traverzy	4	3	12	
Poškození traverzy	5	4	20	
Pád kontejneru při vysypání obsahu	3	3	9	
Pád kontejneru při ukládání	3	3	9	
Vysypání obsahu poškozením kontejneru	3	1	3	
Pád traverzy z háku	1	4	4	
Přetížení nosnosti traverzy	1	4	4	

Z výsledků vyhodnocení vyplývá jako nejzávažnější riziko mechanické poškození traverzy při jejím používání.

Dalšími závažnými riziky jsou riziko poranění pracovníka a riziko pádu kontejneru vlivem právě deformací traverzy. Další závažná rizika jsou ovlivnitelná dozorem vazače při prováděných manipulacích.

4.1.4 Opatření k zabránění rizikům

- ad. a) Vazač řídí stanovenými pokyny jeřábníka z bezpečné vzdálenosti od břemene. Pro natočení háku k zavěšení traverzy použije naváděcí tyč.
- ad. b) Vazač musí sledovat po celou dobu činnosti při zavěšování kontejneru traverzou a řídit pokyny jeřábníka tak, aby nedošlo k nesprávnému najetí traverzy za nosné čepy.
- ad. c) Vazač musí před použitím provést vizuální kontrolu traverzy se zjištěním závad a deformací. Kompetentní osoba pak provádí v pravidelných intervalech odborné prohlídky a zkoušky zavěšovacího prostředku dle průvodní dokumentace.
- ad. d) Používáním traverzy dochází k jejímu opotřebení a deformacím vlivem nárazů při najíždění na úchopová místa, přetížení, rázům při zdvihání, atd.. Tomuto riziku nelze plně předejít. Lze jen omezit pravidelně prováděnou kontrolou použití takto poničeného prostředku. Jeřábník smí ovládat jeřáb při zavěšování, zdvihání, ukládání a vyvěšování pouze pomalými pohybovými rychlostmi.
- ad. e) Jeřábník i vazač musí sledovat při ukládání kontejneru nad násypku jeho správné natočení tak, aby nebyl kontejner položen svými stojkami mimo určené plochy.



- ad. f) Jeřábník i vazač musí sledovat při ukládání kontejneru na určené místo jeho správné natočení tak, aby nedošlo při odepnutí k sesunutí či převrácení. Stojky musí být položeny na pevné rovné zemi, nebo zasunuty do druhého kontejneru (stejných rozměrů) tak, aby byl vytvořen stoh.
- ad. g) Vazač musí zkontrolovat před naplněním kontejneru jeho stav, převážně stav závěsných čepů, sloužících pomocí pákového mechanismu k vysypání obsahu. Vizuálně kontroluje stav pákového mechanismu, není-li deformován, nebo jiným způsobem poničen (praskliny). Při každém použití kontroluje správnost funkce. Během převozu se nesmí v trase přepravy pohybovat cizí osoby.
- ad. h) Hák jeřábu musí být vybaven pojistkou proti vypadnutí prostředku z háku jeřábu.
- ad. i) Traverza se může používat pouze na přepravu kontejnerů daných rozměrů naplněných koksem nebo vápencem.

4.2 Analýza rizik při používání traverzy na otáčení rámu

4.2.1 Popis činnosti

Traverza je uložena na rovné podlaze formovny. Jeřábník najede hákem nad traverzu a pomalými pohybovými rychlostmi zajede hákem pod nosný čep. Při této manipulaci je povinen vazač kontrolovat a řídit pohyby jeřábu. Podle skutečnosti musí navést hák (natočením) pro správné zavěšení. Jeřábník nadzvedne traverzu ze země do určité výšky tak, aby vazač mohl zavěsit do správných poloh nekonečné ocelové lana. S takto zavěšenými lany najede s traverzou nad formovací rámy, které je nutné otočit kolem vertikální osy. Druhé konce vázacích lan zavěsí za otočné rolny jenž jsou upevněny na rámech. Tuto celou soustavu nadzvedne nad zem (viz. obr. 3). Za bočnici rámu upne vazač pomocí kolíku pomocné lano a jeho druhý konec podvěče pod rámy a zavěsí jej za hák pomocného zdvihu. Jeřábník zdvihne soustavu do určené výšky potřebné k otočení rámu. Pak jeřábník zdvihá kladnici pomocného zdvihu, až napne pomocné lano a pomalým plynulým pohybem pokračuje ve zdvihání, čímž se rámy začnou na rolkách otáčet kolem vertikální osy. Po otočení jeřábník uvolní pomocný zdvih, vazač odepne pomocné lano a následuje samotné položení již otočených rámu na určené místo. Po odepnutí vázacích lan z otáčecích roln pokládá traverzu na ukládací prostor, nebo pokračuje v otáčení dalších připravených rámu.

4.2.2 Vyhledaná rizika

- a) přiskřípnutí horních končetin vazače při zavěšování nebo odvěšování traverzy na(z) hák jeřábu z(na) stojan;
- b) poranění vazače přetočením traverzy při navěšování vázacích lan;
- c) zachycení ocelových lan za cizí předměty a následné zhroupnutí traverzy;
- d) naražení traverzy do konstrukce jeřábu;
- e) pád rámu vlivem vysmeknutí z úvazků;
- f) pád rámu vlivem přetržení vázacích lan;
- g) přetočení nesprávně vyvážených rámu na traverze a jejich pád;
- h) poranění vazače přetržením pomocného lana;



- i) vypadnutí formovací směsi z rámu během manipulace;
- j) pád částí konstrukce traverzy (přestavovací kladky).

4.2.3 Vyhodnocení rizik

K vyhodnocení použijeme tabulky pravděpodobnosti výskytu rizika a dopadu rizika viz. kap. 4.1.3.

Tab. č. 5 – analýza rizik traverzy na otáčení rámu, viz. [15]

Vyhledané riziko	Analýza			
	Pravděpodobnost	Dopad	Úroveň rizika	Priorita
Poranění pracovníka	2	4	8	
Poranění pracovníka přetočením traverzy	1	4	4	
Zhoupnutí traverzy vlivem zachycení	3	2	6	
Naražení traverzy do konstrukce jeřábu	3	4	12	
Pád rámu vlivem vysmeknutí	2	3	6	
Pád rámu vlivem přetržení lan	3	4	12	
Přetočení rámu vlivem nevyvážení	4	4	16	
Poranění vazače vlivem přetržených lan	1	5	5	
Vypadnutí formovací směsi	2	3	6	
Odpadnutí části traverzy	2	3	6	

Z uvedeného vyplývá jako nejkritičtější riziko pád rámu vlivem jejich přetočení z důvodů nesprávného vyvážení. Dalšími rizikovými faktory jsou naražení traverzy do konstrukce jeřábu vlivem jejího zhoupnutí z jakýchkoliv příčin a pád rámu při přetržení vázacích prostředků.

4.2.4 Opatření k zabránění rizikům

- ad. a) Vazač řídí stanovenými pokyny jeřábníka z bezpečné vzdálenosti od břemene. Pro natočení háku k zavěšení traverzy použije naváděcí tyč.
- ad. b) Vazač musí při navěšování stát v bezpečném prostoru, tj. dostatečně volném, aby měl možnost úniku při náhlém přetočení. Nesmí stát mezi dvěma břemeny, kde by mu hrozilo přiražení.
- ad. c) Během převozu traverzy nad rámy musí být traverza se zavěšenými lany dostatečně vysoko, aby nedošlo k zachycení za cizí předměty. Za řízení jeřábu odpovídá vazač společně s jeřábníkem.
- ad. d) Jeřábník pohybuje jeřábem se zavěšenou traverzou pomalými pohyby tak, aby nedošlo k rozhoupaní traverzy a tím k jejímu nárazu do konstrukce jeřábu.



- ad. e) Vazač musí uvázat lana do drážek otáčecích rolen rámu a po celou dobu zdvihání kontrolovat jejich správné usazení a to z bezpečné vzdálenosti.
- ad. f) Vazač před použitím musí zkontrolovat vizuálně vázací lana se zjištěním závad. Dále musí znát hmotnost zvedaných rámu, aby nepřekročil stanovenou nosnost traverzy, resp. jeřábu.
- ad. g) Vazač musí uvázat nekonečná vázací lana na traverze do přestavovacích kladek tak, aby rámy vzhledem k jejich těžišti byly vůči zavěšení na tomto prostředku v rovnováze. Při otáčení rámu musí kontrolovat správné otáčení lan v drážkách rolen tak, aby nedošlo k jejich vyjetí či vysmeknutí. Tuto činnost provádí z bezpečné vzdálenosti.
- ad. h) Při samotném otáčení může vlivem rázu při zatížení dojít k přetržení pomocného lana. Aby bylo minimalizováno toto riziko, musí vazač provést jeho vizuální kontrolu před použitím. Jeho uchycení na bočnici rámu musí být provedeno pomocí stanoveného kolíku. Během manipulace se musí vazač pohybovat v bezpečné vzdálenosti od celé soustavy (nejlépe v prostoru osy rotace).
- ad. i) Aby nedošlo k poranění pracovníků vlivem vypadnutí části formovací směsi z rámu během točení, musí před touto činností kompetentní osoba prověřit kvalitu vysušení a vytvrzení této směsi. Během točení se musí všechny osoby pohybovat v bezpečné vzdálenosti od těchto rámu.
- ad. j) Vazač je povinen zkontrolovat správnost instalace přestavovacích kladek na traverze, aby nedošlo k jejich pádu.

4.3 Analýza rizik při používání břemenového elektromagnetu

4.3.1 Popis činnosti

Břemenový elektromagnet je uložen na dřevěné podložce. V případě jeho použití najede jeřábník s hákem nad střed magnetu, aby mohl vazač zavěsit do háku zavěšovací oko řetězového vázacího prostředku, kterým je samotný elektromagnet vybaven a zasunout zástrčku z elektromagnetu do zásuvky upevněné na kladnici. S takto uchyceným elektromagnetem najede jeřábník nad kovový materiál, který je třeba přemístit. Mírně se dotkne tohoto materiálu a zapne magnetizaci.

Potom opatrně zdvihne elektromagnet nad hromadu a zapne tzv. tipování, které má za následek odpadnutí části materiálu, vysícího na spodku utvořeného hrozu (obr.12.). Tím nedojde k odpadnutí během převozu, což by bylo rizikové. S takto zmagnetizovaným materiálem přejede nad požadovaný prostor, kde provede jeřábník demagnetizaci a tím dojde k odpadnutí materiálu. Tento proces opakuje dokud je potřeba. Po skončení práce uloží elektromagnet na dřevěnou podložku a vazač jej odepne z háku jeřábu.



Obr. 12. - Hrozen materiálu na
břemenovém elektromagnetu

4.3.2 Vyhledaná rizika

- a) zasažení elektrickým proudem při zapojování elektromagnetu do zásuvky vlivem porušené izolace přívodního kabelu;
- b) přetržení vázacího prostředku vlivem mechanického poškození (opotřebení);
- c) odpadnutí části zmagnetizovaného materiálu během převozu;
- d) zmagnetování napevno ukotvených ocelových částí a následné zdvihání magnetu.



4.3.3 Vyhodnocení rizik

K vyhodnocení použijeme tabulky pravděpodobnosti výskytu rizika a dopadu rizika viz. kap. 4.1.3.

Tab. č. 6 - analýza rizik břemenového elektromagnetu, viz. [15]

Vyhledané riziko	Analýza			
	Pravděpodobnost	Dopad	Úroveň rizika	Priorita
Poranění pracovníka	1	5	5	
Přetržení vázacího prostředku	3	4	12	
Pád části materiálu	4	5	20	
Utržení ukotvených částí	3	4	12	

Z vyhodnocení rizik vyplývá jako největší riziko pád materiálu z elektromagnetu během práce. Dalšími vážnými riziky se jeví přetržení vázacího prostředku a přimagnetování se k pevně ukotveným předmětům během manipulací.

4.3.4 Opatření k zabránění rizikům

- ad. a) Vazač musí před každým použitím elektromagnetu vizuálně zkontrolovat jeho stav a s tím související stav elektrické zástrčky a izolace přívodního kabelu.
- ad. b) Vázací prostředek, na kterém je elektromagnet zavěšen se opotřebovává. Vazač je povinen zkontrolovat před každým použitím vizuálně stav tohoto prostředku se zjištěním závad (opotřebení, praskliny řetězových ok, natažení ok, atd.).
- ad. c) Během převozu zmagnetizovaného materiálu hrozí neustále riziko odpadnutí části materiálu. Z těchto důvodů je zakázáno během práce s elektromagnetem vstupu do vymezeného prostoru pracoviště. Pracoviště musí být vymezeno pevnou zábranou nebo jiným způsobem zajišťujícím stejné zabezpečení proti vstupu nepovolaných osob. Pokud nelze toto plně zajistit, musí být jeřáb vybaven záložním zdrojem elektrické energie, který má zajistit udržení materiálu na magnetu při výpadku elektrického napětí, a to minimálně po dobu 20 minut.
- ad. d) Jeřábník nesmí pomocí magnetu uklízet kovový materiál z kolejiště, aby nedošlo k zachycení magnetu ke kolejím. Nesmí odkládat elektromagnet na jiné místo, než k tomu určené (dřevěná podložka).
Při najíždění s elektromagnetem do ocelové násypky musí dávat pozor, aby se pohyboval v jejím středu a nedotýkal se magnetem jejích stěn.



4.4 Analýza rizik při používání drapáku

4.4.1 Popis činnosti

Lžícový i polypový drapák jsou postaveny v rozevřeném stavu na pevné podlaze. Jeřábík najede nad drapák, který si vybírá podle druhu materiálu, s kterým má za úkol pracovat. Vazač zavěsí závěsné oko drapáku za hák jeřábu a zapojí el. zástrčku do zásuvky upevněné na kladnici jeřábu. Jeřábík zdvihne drapák a přejíždí nad materiál, který má za úkol přemístit na určené místo. Rozevřený drapák položí na hromadu materiálu tak aby nedošlo k velkému naklonění drapáku od svislé osy (max. 20°) a provede zavírání drapáku (viz. obr.13.). Při uzavírání lopat dochází ke zdvihání celého drapáku, proto jej musí jeřábík nadzdvihávat, aby nevypadl z háku jeřábu. Po zavření drapáku přejíždí nad místo, kde má dojít k přemístění materiálu a zde drapák otevře. Po vysypání materiálu z drapáku pokračuje v cyklu nebo ukládá otevřený drapák zpět na určené místo. Vazač musí odepnout drapák od přívodu elektrické energie a odvěsí závěsné oko z háku jeřábu.



Obr. 13. - Nabírání materiálu lžícovým drapákem



4.4.2 Vyhledaná rizika

- a) pád vazače z drapáku při jeho zavěšení na hák jeřábu;
- b) zasažení elektrickým proudem při zapojování elektromagnetu do zásuvky vlivem porušené izolace přívodního kabelu;
- c) pád drapáku vlivem opotřebení nosného oka;
- d) vypadnutí drapáku z háku jeřábu;
- e) poškození drapáku vlivem naklonění;
- f) nedovření drapáku vlivem nabírání nevhodného materiálu;
- g) náraz drapáku do konstrukce jeřábu.

4.4.3 Vyhodnocení rizik

K vyhodnocení použijeme tabulky pravděpodobnosti výskytu rizika a dopadu rizika viz. kap. 4.1.3.

Tab. č. 7 – analýza rizik drapáku, viz. [15]

Vyhledané riziko	Analýza			
	Pravděpodobnost	Dopad	Úroveň rizika	Priorita
Pád vazače	1	5	5	
Poranění vazače el. proudem	1	5	5	
Přetržení závěsného oka	2	4	8	
Vypadnutí drapáku	3	4	12	
Poškození drapáku nakloněním	4	3	12	
Nedovření drapáku nevhodným materiálem	4	3	12	
Náraz do konstrukce jeřábu	3	4	12	

Závažným rizikem se jeví v tomto případě poškození samotného drapáku z několika příčin. Buďto pádem způsobeným opotřebením a prasknutím závěsného oka, poškozením při velkém naklonění či při použití pro nevhodný kusový materiál velkých rozměrů, nebo náraz otevřeného drapáku do konstrukce jeřábu.

4.4.4 Opatření k zabránění rizikům

- ad. a) Vazač pro zavěšení drapáku na hák jeřábu musí použít přenosné schůdky, vyrobené právě pro tento účel.
- ad. b) Vazač musí před každým použitím elektromagnetu vizuálně zkontrolovat jeho stav a s tím související stav elektrické zástrčky a izolace přívodního kabelu.
- ad. c) Vazač musí před každým použitím drapáku zkontrolovat vizuálně stav závěsného oka se zjištěním viditelných závad (praskliny, vysoké opotřebení průřezu oka, deformace a tím i změna rozměrů, atd.).
- ad. d) Háček jeřábu musí být opatřen pojistkou proti vypadnutí prostředku pro uchopení břemen z háku. Jeřábník musí neustále sledovat při manipulaci chování drapáku, a když dojde k nadzvedávání vlivem zavírání chapadel, musí tento



- jev vyrovnávat zdviháním kladnice s hákem tak, aby nedošlo k uvolnění drapáku z háku.
- ad. e) Jeřábík musí pokládat drapák na svrchní plochu hromady materiálu tak, aby byl drapák ve svislé poloze. Nesmí jej pokládat na šikmou plochu. Během práce musí vyrovnávat přizdvihováním svislou polohu drapáku, aby nedošlo k jeho naklonění o víc než 20°, což by mohlo mít škodlivý účinek na chod motoru vlivem změny hladiny oleje, nebo zavzdušnění hydraulického obvodu.
- ad. f) Drapák se nesmí používat na kusový materiál velkých rozměrů. Při práci musí být jeho chapadla plně zavřeny, aby svíraný materiál nevypadl z drapáku a neohrozil tak bezpečnost zaměstnanců nebo neponičil jiná strojní zařízení. Z těchto důvodů je zakázáno během práce s drapákem vstupu do vymezeného prostoru pracoviště. Pracoviště musí být vymezeno pevnou zábranou nebo jiným způsobem zajišťujícím stejné zabezpečení proti vstupu nepovolaných osob.
- ad. g) Jeřábík musí během pracovních činností dávat pozor, aby s otevřeným drapákem nenarazil do konstrukce jeřábu (při pojezdu kočkou by mohlo dojít k nárazu do kabiny jeřábu, nebo do konstrukce jeřábové dráhy). Na jeřábu musí být koncový vypínač horní polohy zdvihu seřízen tak, aby k tomuto riziku nedošlo.

4.5 Analýza rizik při používání Euro závěsu

4.5.1 Popis činnosti

Euro závěs je postaven na pevné podlaze. Jeřábík najede s hákem nad závěs, kde vazač zavěsí závěsné oko do háku jeřábu. Při použití závěsu vyvažovaného převěšováním musí dát pozor na správnou polohu závěsného oka dle jeho zatížení. Jeřábík zdvihne závěs a přejeďe k paletě, která je určena k přemístění. Vazač uchopí závěs za ruční madla a zasune vidlice po celé jejich délce do připravené palety. Pokud použije závěs vyvažovaný převěšováním, musí posunout závěsné oko do polohy určené pro zvedání zatíženého závěsu. Jeřábík zdvihá takto naloženou paletu a přemísťuje ji na stanovené místo. Při ukládání palety vazač uchopí závěs v poloze těsně nad zemí za madla a natočí paletu podle potřeby. Jeřábík položí paletu na znamení vazače a ten vysune z pod palety závěs. Pokud použil vyvažovací závěs převěšováním musí opět před dalším zdvihnutím závěsu převěsit oko do dané polohy. Potom pokračuje v činnosti nebo odvěsí oko závěsu z háku jeřábu.

4.5.2 Vyhledaná rizika

- a) nevhodně zvolená poloha oka závěsu s ohledem na zatížení;
- b) uvolnění vzpěrné tyče ramen závěsu;
- c) poškození závěsného oka, čepů a jiných částí způsobené opotřebením;
- d) poranění vazače (dolních končetin);
- e) přetížení závěsu a jeho deformace;
- f) pád břemene z palety;
- g) sesunutí palety ze závěsu vlivem rozhoupání;
- h) pád palety ze závěsu vlivem neúplného zasunutí.



4.5.3 Vyhodnocení rizik

K vyhodnocení použijeme tabulky pravděpodobnosti výskytu rizika a dopadu rizika viz. kap. 4.1.3.

Tab. č. 8 – analýza rizik Euro závěsu, viz. [15]

Vyhledané riziko	Analýza			
	Pravděpodobnost	Dopad	Úroveň rizika	Priorita
Nevhodná poloha oka	4	3	12	
Uvolnění vzpěrné tyče	3	4	12	
Poškození oka, čepů, aj.	3	3	9	
Poranění vazače	2	5	10	
Přetížení a deformace	4	4	16	
Pád břemene z palety	4	4	16	
Sesunutí palety při zhroupení	3	4	12	
Pád palety nevhodným zasunutím	3	4	12	

Z vyhodnocení rizik vyplývají jako kritická rizika přetížení samotného závěsu a pád břemene z palety. Ostatní rizika jsou v kategorii vážných.

4.5.4 Opatření k zabránění rizikům

- ad.a) Vazač je odpovědný za správně zvolenou polohu závěsného oka vzhledem k stavu zatížení závěsu. Toto riziko se týká závěsu, jehož rovnováha se provádí převěšováním. Polohy budou tvarově a barevně rozlišeny.
- ad. b) U závěsu jehož konstrukce obsahuje rozpěrnou tyč mezi dvěma rameny je nutné kontrolovat její upevnění a zajištění. Odpovědnost za tuto kontrolu má vazač před každým použitím závěsu.
- ad. c) Vazač je povinen kontrolovat před každým použitím závěsu stav opotřebení a zajištění závěsného oka a čepů pohyblivých ramen.
- ad. d) Při zasouvání závěsu do palety, ukládání palety nebo vysouvání závěsu z palety si musí vazač dávat pozor na postavení dolních končetin, aby nedošlo k jejich přiražení touto soustavou k zemi.
- ad. e) Aby nedošlo k přetížení závěsu musí být každá paleta označena její hmotností včetně nákladu. Pokud nebude paleta označena (nebo náklad) nesmí vazač s tímto břemenem pomocí závěsu manipulovat.
- ad. f) Jakýkoli náklad (jedno nebo i více břemen) musí být na paletě před přepravou pevně uvázan k tomu určenými prostředky tak, aby nedošlo nejen k jeho pádu, ale i posunutí (to by mělo za následek změnu polohy těžiště a možný pád).
- ad. g) Jeřábník musí přepravovat naložený závěs břemenem opatrně. Nesmí dojít ke značnému rozhoupání závěsu, což by mohlo mít za následek pád takto naloženého břemene.
- ad. h) Vazač je při nakládání palety pomocí závěsu odpovědný za správné a úplné zasunutí vidlic do palety. Při neúplném zasunutí hrozí nejen pád soustavy paleta-břemeno, ale i deformace vidlic.



4.6 Analýza rizik při používání závěsu na šaržovací koše

4.6.1 Popis činnosti

Závěs je položen na ocelovém stojanu. Jeřábík najede hákem k závěsu. Vazač navede hák jeřábu za závěsný čep. Jeřábík zdvihne závěs a přejíždí s ním nad připravený šaržovací koš. Aby mohl tento koš zavěsit, musí najíždět se závěsem z boční strany. Vazač kontroluje natočení závěsu a dává pokyny jeřábíkovi. Po najetí nad střed koše dává vazač znamení jeřábíkovi, aby zdvihl koš ze země. Po tuto dobu přidržuje vazač závěs a to z důvodů správného najetí kolíků umístěných na táhlech závěsu za límec koše. Jeřábík zdvižený koš (viz obr. 14.) přepravuje nad tavící indukční pec, kde jej pokládá nad středovým otvorem do vymezené pozice. Vazač odjišťuje pojistku proti otevření dna koše. Díky pákovému mechanismu pak povolením závěsu dochází ke sjíždění límce a následnému otevření dna koše. Tím dochází k vysypání obsahu koše. Po jeho vysypání nadzvedává pomocí závěsu jeřábík límec až do horní polohy. Během tohoto procesu se zavírá dno koše. Po nadzvednutí celého koše vazač zajišťuje pojistku proti otevření dna a jeřábík převáží koš na stanovené místo. Zde po uložení odvěšuje bočním pojezdem jeřábu koš ze závěsu a pokračuje s dalšími připravenými koši, nebo závěs ukládá na stojan.



Obr. 14. - Zavěšení šaržovacího koše



4.6.2 Vyhledaná rizika

- a) přiskřípnutí horních končetin vazače při zavěšování nebo odvěšování závěsu na(z) hák jeřábu ze(na) stojanu;
- b) přiskřípnutí horních končetin vazače při zavěšování koše;
- c) převrácení koše při nesprávném zavěšení (najetí kolíků v límci);
- d) deformace závěsu vlivem opotřebení;
- e) vysypání obsahu vlivem nezajištěné pojistky proti otevření dna;
- f) převrácení koše vlivem nestabilního uložení nad otvorem tavící pece;
- g) poranění vazače rozstříkem taveniny při vysypání obsahu do tavící pece.

4.6.3 Vyhodnocení rizik

K vyhodnocení použijeme tabulky pravděpodobnosti výskytu rizika a dopadu rizika viz. kap. 4.1.3.

Tab. č. 9 – analýza rizik závěsu na šaržovací koše, viz. [15]

Vyhledané riziko	Analýza			
	Pravděpodobnost	Dopad	Úroveň rizika	Priorita
Poranění vazače při zavěšování do háku	3	5	15	
Poranění vazače při zavěšování koše	4	5	20	
Převrácení koše	3	3	9	
Deformace a změna rozměrů	3	3	9	
Vysypání obsahu	3	2	6	
Převrácení koše nestabilním uložení	3	3	9	
Poranění vazače rozstříkem taveniny	3	5	15	

Jako kritické riziko se v tomto případě jeví poranění vazače během zavěšování šaržovacího koše závěsem. Během této činnosti je nutné závěs udržovat ve správné poloze vůči koši.

Závažnými riziky jsou dále poranění vazače způsobené při zavěšování závěsu na hák jeřábu či rozstříkem taveniny při vysypání obsahu koše do tavící pece.

4.6.4 Opatření k zabránění rizikům

- ad. a) Vazač řídí stanovenými pokyny jeřábníka z bezpečné vzdálenosti od břemene. Pro natočení háku k zavěšení traverzy použije naváděcí tyč.
- ad. b) Vazač k navádění závěsu do správné polohy vůči koši použije naváděcí tyč.
- ad. c) Vazač společně s jeřábníkem při zdvihání kontrolují správnost najetí kolíků závěsu za límec koše, aby nedošlo k jeho převrácení při nesprávném (nerovnovážném) zavěšení. Po celou dobu stojí v bezpečné vzdálenosti od koše, aby je v případě převrácení nezasáhl.



- ad. d) Vazač je povinen zkontrolovat před každým použitím stav závěsu se zjištěním závad (praskliny svarových spojů, deformace táhel, změna rozměrů, opotřebení závěsného čepu, atd.).
- ad. e) Vazač před zavěšením koše zkontroluje pojistku na zajištění dna koše proti otevření. Pro bezpečné zavěšení zkontroluje stav závěsného límce koše se zjištěním deformací, které by mohly mít neblahý vliv na bezpečnost zavěšení.
- ad. f) Vazač kontroluje a řídí pokyny jeřábníka při usazování koše nad otvorem tavicí pece tak, aby koš byl ustaven na stanovené místo zajišťující jeho stabilitu.
- ad. g) Vazač musí při práci v blízkosti tavicí pece používat ochranné prostředky.

4.7 Analýza rizik při používání nosiče odlitků

4.7.1 Popis činnosti

Nosič odlitků je položen na zemi. Jeřábník za pomoci vazače nakládá na tento nosič odlitky. Ty jsou na něm volně položené. Po naložení potřebných odlitků jeřábník najede ve spolupráci s vazačem nad zavěšovací oko nosiče. Vazač zavěsí hák jeřábu za oko a jeřábník může na jeho pokyn naložený nosič odlitky zdvihat (obr. 15.). Při zdvihání sleduje vazač stav naklonění nosiče (rovnováhu). Pokud by nebyl naložený nosič v rovnováze, nesmí pokračovat v jeho zdvihání. V tento moment musí jeřábník položit nosič na zem a provést za pomoci vazače přeskládání odlitků tak, aby byl nosič rovnoměrně zatížen. Pokud je vše v pořádku, přemístí jeřábník nosič na určené místo (před kabinu tryskacího zařízení). Zde dochází k převěšení na automatické zavážecí zařízení, které takto připravenou soustavu zaváže do tryskací kabiny, kde dochází k očištění odlitků od nečistot. Po vyjetí ze zařízení obsluha položí nosič s odlitky na připravený pojezděcí vozík a odpojí jej z háku zavážecího zařízení. Vazač odebírá odlitky a ukládá je na stanovené místo. Prázdný nosič pak jeřábník přepravuje za dozoru vazače k dalšímu použití.



Obr. 15. - Naložený nosič odlitky



4.7.2 Vyhledaná rizika

- a) pád odlitku z nosiče vlivem nestabilního uložení;
- b) převážení nosiče vlivem nerovnoměrného rozložení odlitků;
- c) přetížení nosiče a tím způsobené jeho poškození (praskliny svarů);
- d) opotřebení nosiče vlivem tryskání a tím snížení nosnosti;
- e) poranění vazače vlivem pádu odlitku.

4.7.3 Vyhodnocení rizik

K vyhodnocení použijeme tabulky pravděpodobnosti výskytu rizika a dopadu rizika viz. kap. 4.1.3.

Tab. č. 10 – analýza rizik nosiče odlitků, viz. [15]

Vyhledané riziko	Analýza			
	Pravděpodobnost	Dopad	Úroveň rizika	Priorita
Pád odlitku vlivem nestabilního uložení	4	2	8	
Převážení nosiče vlivem nerovnoměrného rozložení	4	2	8	
Přetížení nosiče	3	4	12	
Opotřebení tryskáním	5	4	20	
Poranění vazače	3	5	15	

U tohoto typu manipulačního prostředku je zřejmé kritické riziko opotřebení způsobené opakovaným otryskáváním, čímž dochází postupně ke snížení nosnosti až nakonec k jeho vyřazení z provozu.

Dalšími vážnými riziky jsou poranění vazače způsobené pádem nebo sesunutím odlitku z jakýchkoliv příčin a přetížení nosnosti nosiče.

4.7.4 Opatření k zabránění rizikům

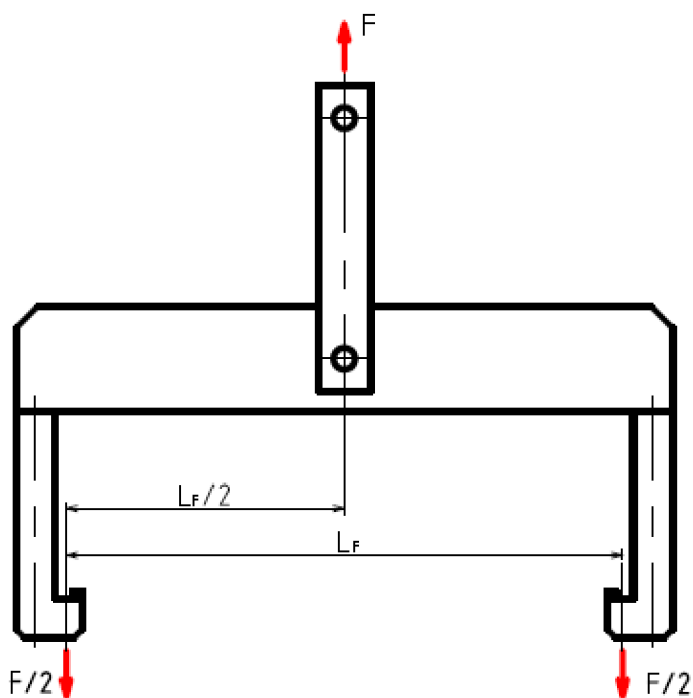
- ad. a) Každý odlitek musí být na nosiči stabilně uložen. Nesmí dojít k jeho přepadnutí či sesunutí. K zapření odlitku slouží vystouplý nákrůžek. Za uložení odlitků je odpovědný vazač.
- ad. b) Vazač je také odpovědný za rovnoměrné rozložení odlitků kolem středového závěsu a to i ohledem na snížení hmotnosti (a možné změny těžiště) způsobené otryskáním.
- ad. c) Vazač je odpovědný při nakládání odlitků na nosič za dodržení jeho nosnosti.
- ad. d) Před každým použitím nosiče je povinen vazač zkontrolovat jeho stav se zjištěním závad a to se zaměřením na praskliny svarových spojů, opotřebení průřezu materiálu nosných částí (závěsné oko, nosný středový válec, žebrování, paprsky). Pokud zjistí jakoukoliv závadu vyřadí nosič z provozu.
- ad. e) Při jakékoliv manipulaci s nosičem pomocí jeřábu se vazač musí pohybovat v bezpečné vzdálenosti tak, aby jej případný pád odlitku z nosiče nezasáhl.



5.2 Výpočet zatížení závěsu

Nosnost závěsu musí odpovídat maximální hmotnosti zavěšeného břemene, což odpovídá součtu hmotností šaržovacího koše a jeho náplně. Při provedené kontrole vážením na pojízdném vozíku dosahovala hmotnost šaržovacího koše obsahující housku maximálně do 2300 kg. Pro kontrolní výpočet navyšuji užitečnou nosnost závěsu na 2500 kg.

Závěs je koncipován jako traverza s pevnými táhly na uchopení břemene. Traverza je vytvořena z tyče profilu I 240. Na jejich koncích jsou přivařené táhla ve tvaru háků (viz. obr. 16. - Zatížení závěsu)



Obr. 16. - Zatížení závěsu

Kde: F [N] zátěžná síla od břemene (požadovaná nosnost)
 $L_F = 1300$ mm rozteč působení zatížení od šaržovacího koše

5.2.1 Výpočet zátěžné síly

$$F = m \cdot g = 2500 \cdot 9,81 = 24\,525 \text{ N} \quad (1)$$

Kde: $m = 2500$ kg hmotnost břemene
 $g = 9,81 \text{ m}\cdot\text{s}^{-2}$ tíhové zrychlení



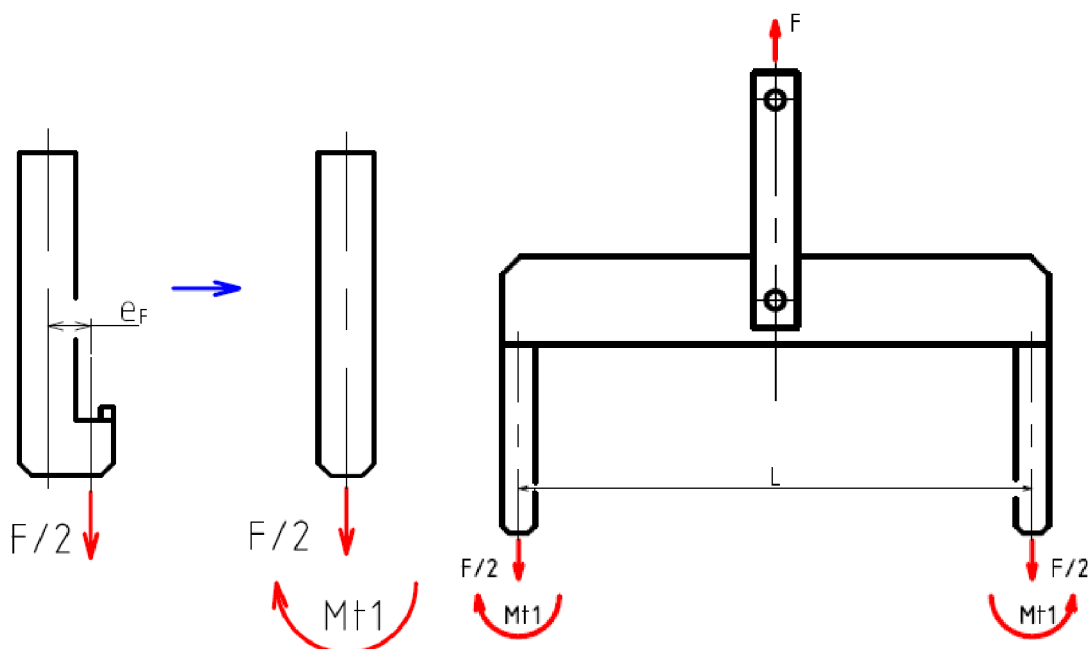
5.2.2 Nahrazení posunutí zátěžné síly od břemene momentem

Pro zjednodušení výpočtu jsem nahradil sílu od břemene a její posunutí - vzhledem k malým délkovým rozměrům - působením momentu (dle obr. 17. - zatížení sil a momentu).

$$M_{t1} = \frac{1}{2} F \cdot e_F = \frac{1}{2} \cdot 24525 \cdot 52,5 \quad (2)$$

$$M_{t1} = 643\,781,25 \text{ Nmm}$$

Kde: $e_F = 52,5 \text{ mm}$ vzdálenost působení síly od osy táhla
 $M_{t1} \text{ [Nmm]}$ ohybový moment působící v táhle od zátěžné síly



Obr. 17. - nahrazení působení síly momentem

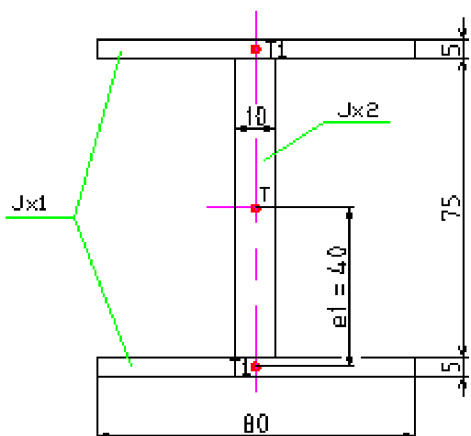
Kde: $L = 1405 \text{ mm}$... rozteč os táhel

5.2.3 Moment setrvačnosti profilu I 240 - traverzy

$$J_{XT1} = 42\,500\,000 \text{ mm}^4 = 4,25 \cdot 10^7 \text{ mm}^4 \text{ viz. [2], str.136}$$



5.2.4 Moment setrvačnosti průřezu táhla



Kde:

- T ... těžiště průřezu
- T_1 ... těžiště pásnice
- e_1 ... vzdálenost těžiště pásnice od těžiště průřezu
- J_{x1} ... moment setrvačnosti horní a dolní pásnice
- J_{x2} ... moment setrvačnosti stojiny
- S_1 ... plocha pásnice
- S_2 ... plocha stojiny

Obr. 18. - průřez táhla

$$S_1 = B_P \cdot H_P = 80 \cdot 5 = 400 \text{ mm}^2 \quad (3)$$

$$S_2 = b_S \cdot h_S = 75 \cdot 10 = 750 \text{ mm}^2 \quad (4)$$

$$J_{x1} = \frac{B_P \cdot H_P^3}{12} = \frac{80 \cdot 5^3}{12} = 833,3 \text{ mm}^4 \quad (5)$$

$$J_{x2} = \frac{h_S \cdot b_S^3}{12} = \frac{10 \cdot 75^3}{12} = 351,563 \cdot 10^3 \text{ mm}^4 \quad (6)$$

Celkový moment setrvačnosti táhla

$$J_{XT2} = 2 \cdot (J_{x1} + S_1 \cdot e_1^2) + J_{x2} \quad (7)$$

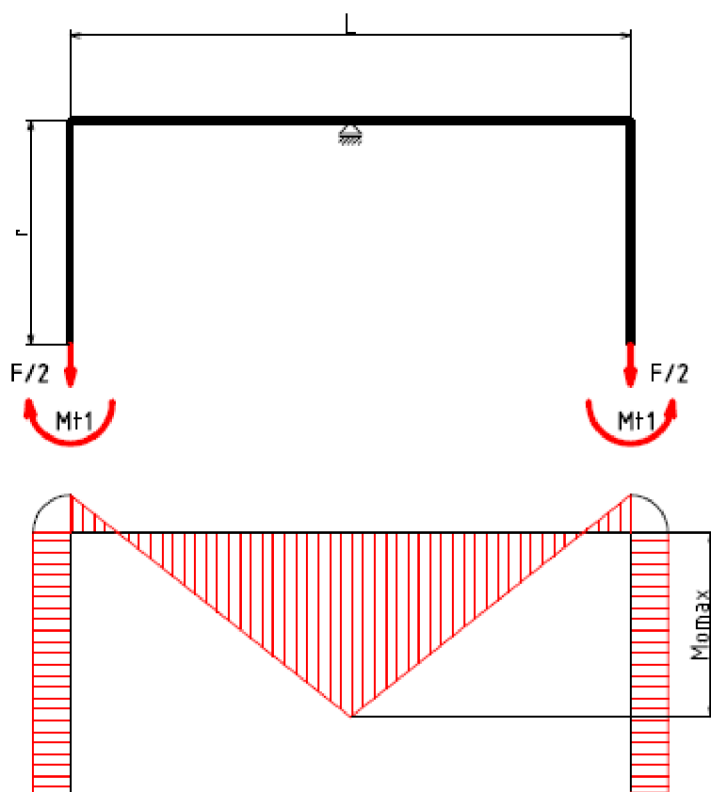
$$J_{XT2} = 2 \cdot (833,3 + 750 \cdot 40^2) + 351\,563 = 2,75323 \cdot 10^6 \text{ mm}^4$$

Kde:

J_{XT2}	[mm ⁴]	moment setrvačnosti tyče táhla
B_P	[mm]	šířka pásnice
H_P	[mm]	tloušťka pásnice
b_S	[mm]	šířka stojiny
h_S	[mm]	tloušťka stojiny



5.2.5 Výsledné vnitřní účinky závěsu (obr. 19. - výsledné vnitřní účinky závěsu)



Obr. 19. - výsledné vnitřní účinky závěsu



5.2.6 Zatížení závěsu (traverza, táhla)

Zatížení traverzy (tyč profilu I) od břemene

$$M_{O1} = \left| \frac{1}{2} F \cdot \left(e_F - \frac{L}{2} \right) \right| = \left| \frac{1}{2} \cdot 24525 \cdot (52,5 - 702,5) \right| \quad (8)$$

$$M_{O1} = 7,970625 \cdot 10^6 \text{ Nmm}$$

Výpočet napětí v ohybu

$$\sigma_{O1} = \frac{M_{O1}}{\frac{J_{XT1}}{H}} = \frac{2 \cdot 7,970625 \cdot 10^6}{\frac{4,25 \cdot 10^7}{240}} \quad (9)$$

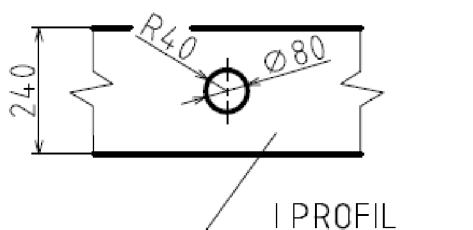
$$\sigma_{O1} = 22,5 \text{ MPa}$$

Kde: M_{O1} [Nmm] maximální ohybový moment od zatížení břemenem
 σ_{O1} [MPa] napětí v ohybu od zatížení břemenem
 H [mm] výška průřezu tyče profilu I 240

Zatížení od vlastní hmotnosti ve výpočtu neuvažuji z důvodů malých rozměrů a hmotnosti.

Poněvadž v ose traverzy se nachází díra pro uložení čepu, nastává zde koncentrace napětí, které je nutné vzít v úvahu.

Proto je třeba napětí v ohybu traverzy vynásobit součinitelem koncentrace napětí α (součinitel tvaru vrubu). Z důvodu namáhání traverzy na ohyb jsem použil součinitel koncentrace napětí dle [1], str. 79:



Obr. 20. - typ vrubu v profilu namáhaném na ohyb

Odečtením z grafu jsem zjistil

$$\alpha = 1,68$$

Výsledné napětí v ohybu traverzy

$$\sigma_{OV} = \alpha \cdot \sigma_{O1} = 1,68 \cdot 22,5 \quad (10)$$

$$\sigma_{OV} = 37,8 \text{ MPa}$$



Zatížení táhla závěsu od břemene

Napětí v ohybu:

$$\sigma_{O2} = \frac{M_{t1}}{\frac{J_{XT2}}{\frac{h}{2}}} = \frac{643\,781,25}{\frac{2,75323 \cdot 10^6}{42,5}} \quad (11)$$

$$\sigma_{O2} = 9,94 \text{ MPa}$$

Napětí v tahu:

$$\sigma_{t2} = \frac{\frac{1}{2}F}{S} = \frac{\frac{1}{2} \cdot 24525}{1550} \quad (12)$$

$$\sigma_{t2} = 7,9 \text{ MPa}$$

$$S = 2 \cdot S_1 + S_2 = 2 \cdot 400 + 750 \quad (13)$$

$$S = 1550 \text{ mm}^2$$

Redukované napětí v táhle:

$$\sigma_{R2} = \sqrt{\sigma_{O2}^2 + \sigma_{t2}^2} = \sqrt{9,94^2 + 7,9^2} \quad (14)$$

$$\sigma_{R2} = 12,7 \text{ MPa}$$

Kde:	σ_{O2}	[MPa]	napětí v ohybu táhla
	σ_{t2}	[MPa]	napětí v tahu táhla
	h	[mm]	výška průřezu tyče táhla
	S	[mm ²]	plocha průřezu tyče táhla
	σ_{R2}	[MPa]	redukované napětí působící v táhle

Dovolené napětí v ohybu traverzy

Při dvojnásobku zatížení musí být prostředek navržen tak, aby odolával statickému zatížení bez výskytu trvalých deformací, a zároveň musí při trojnásobku zatížení odolávat statickému zatížení bez uvolnění břemena i při vzniku trvalých deformací [9], str.21.

Dovolené napětí volím jako nižší ze dvou požadavků, čímž splním oba požadavky :

- první požadavek počítám z meze kluzu R_e , kterou podělím bezpečností ($k_1 = 2$),
- druhý požadavek počítám z meze pevnosti R_m , kterou podělím bezpečností ($k_2 = 3$)



$R_e = 284 \text{ MPa}$ volím nižší hodnotu dle [2], str. 33

$R_m = 441 \text{ MPa}$ volím nižší hodnotu dle [2], str. 33

$$\sigma_{D1} = \frac{R_e}{k_1} = \frac{284}{2} \quad (15)$$

$$\sigma_{D1} = 142 \text{ MPa}$$

$$\sigma_{D2} = \frac{R_m}{k_2} = \frac{441}{3} \quad (16)$$

$$\sigma_{D2} = 147 \text{ MPa}$$

Pro další výpočet volím tedy:

bezpečnost $k = 2$

$$\text{dovolené napětí } \sigma_D = \sigma_{D1} = 142 \text{ MPa} \quad (17)$$

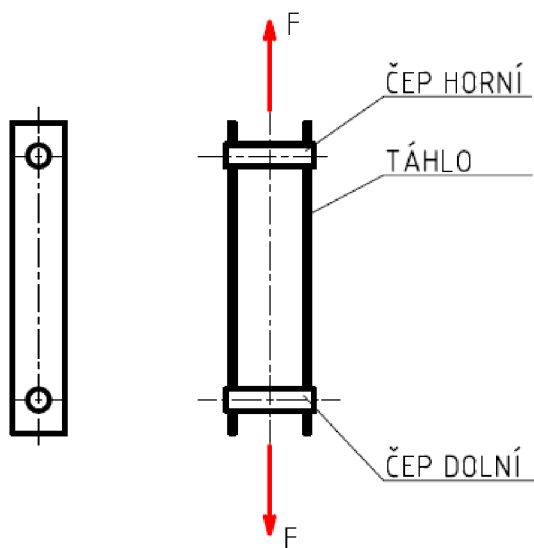
Musí platit podmínka: $\sigma_D > \sigma_{OV}$ (18)
 $142 > 37,8 \Rightarrow$ vyhovuje

Kde:	α	[-]	součinitel koncentrace napětí
	σ_{OV}	[MPa]	výsledné napětí v ohybu traverzy
	σ_D	[MPa]	dovolené napětí
	σ_{D1}	[MPa]	dovolené napětí z meze kluzu
	σ_{D2}	[MPa]	dovolené napětí z meze pevnosti
	k	[-]	bezpečnost
	k_1	[-]	bezpečnost pro požadavek první
	k_2	[-]	bezpečnost pro požadavek druhý



5.3 Výpočet zatížení závěsné části (čepy a táhla)

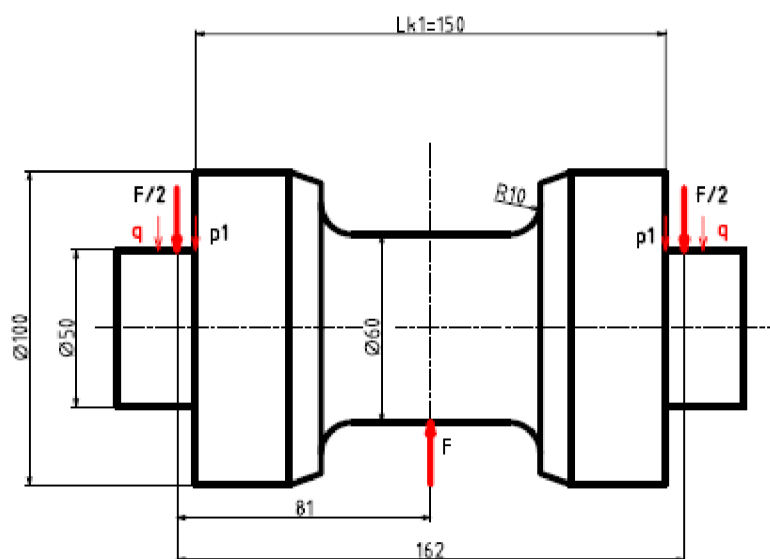
Část závěsu sloužící k zavěšení na hák zdvihacího zařízení se skládá ze dvou čepů a dvou táhel dle obr. 21. – Zjednodušené schéma závěsné části.



Obr. 21. - Zjednodušené schéma závěsné části

5.3.1 Čep horní

Tento čep slouží k zavěšování na hák zdvihacího zařízení (viz. Obr. 22. - čep horní).



Obr. 22. - čep horní



Čep je ve skutečnosti namáhán na krajích liniovým zatížením q o délce $T_t = 12$ mm (tloušťka táhla).

Čep je namáhán na ohyb, kde k největšímu momentu dochází uprostřed a zároveň na smyk v místě přechodu $\varnothing 50$ na $\varnothing 100$ mm.

Napětí čepu v ohybu

$$M_{OČ1max} = \frac{F \cdot L_{K1}}{4} = \frac{24525 \cdot 150}{4} \quad (19)$$

$$M_{OČ1max} = 919,69 \cdot 10^3 \text{ Nmm}$$

Kde: $M_{OČ1max}$ [Nmm] max. moment v ohybu čepu horního rozteč mezi táhly závěsné části
 L_{K1} [mm]

$$\sigma_{OČ1} = \frac{M_{OČ1max}}{W_{OČ1}} = \frac{M_{OČ1max}}{\frac{\pi \cdot d_M^3}{32}} = \frac{919\,690}{\frac{\pi \cdot 60^3}{32}} \quad (20)$$

$$\sigma_{OČ1} = 43,4 \text{ MPa}$$

Kde: $\sigma_{OČ1}$ [MPa] napětí čepu v ohybu
 $W_{OČ1}$ [mm³] modul průřezu v ohybu
 d_M [mm] průměr čepu v místě max. momentu

Vzhledem k osazení průměru čepu jsem započítal součinitel koncentrace napětí α dle [4], str. 116. Odečtením z grafu jsem získal hodnotu

$$\alpha \approx 1,45$$

Napětí v ohybu jsem vynásobil tímto koeficientem α

$$\sigma_{OVČ1} = \alpha \cdot \sigma_{OČ1} = 1,45 \cdot 43,4 \quad (21)$$

$$\sigma_{OVČ1} = 62,93 \text{ MPa}$$

Kde: $\sigma_{OVČ1}$ [MPa] výsledné napětí čepu v ohybu
 α [-] součinitel koncentrace napětí

Napětí čepu ve smyku

$$\tau_{SČ1} = \frac{F}{2 \cdot S_{ČS}} = \frac{F}{2 \cdot \frac{\pi \cdot d_{ČS}^2}{4}} = \frac{2 \cdot 24525}{\pi \cdot 50^2} \quad (22)$$

$$\tau_{SČ1} = 6,25 \text{ MPa}$$



Kde: $\tau_{S\check{C}1}$ [MPa] smykové napětí čepu
 $S_{\check{C}s}$ [mm²] plocha průřezu čepu v místě uložení táhel
 $d_{\check{C}s}$ [mm] průměr čepu v místě uložení táhel

Redukované napětí čepu

$$\sigma_{R\check{C}1} = \sqrt{\sigma_{OV\check{C}1}^2 + 3 \cdot (\tau_{S\check{C}1})^2} = \sqrt{62,93^2 + 3 \cdot (6,25)^2} \quad (23)$$

$$\sigma_{R\check{C}1} = 63,86 \text{ Mpa}$$

Kde: $\sigma_{R\check{C}1}$ [MPa] redukované napětí horního čepu

Dovolené napětí horního čepu

Dovolené napětí viz. (17) porovnávám s místem kde dochází k největšímu napětí v čepu. V tomto případě se jedná o redukované napětí.

Musí platit podmínka: $\sigma_D > \sigma_{R\check{C}1}$ (24)
 $142 > 63,86 \Rightarrow$ vyhovuje

Výpočet čepu na otláčení

$$p_1 = \frac{F}{2 \cdot d_{p1} \cdot T_t} = \frac{24525}{2 \cdot 50 \cdot 12} \quad (25)$$

$$p_1 = 20,44 \text{ MPa}$$

Dle [1], str. 378 u klidného (statického) nepohyblivého uložení je pro oceli třídy 11

$$p_D = 90 \text{ MPa}$$

Musí platit podmínka

$$p_1 \leq p_D \quad (26)$$

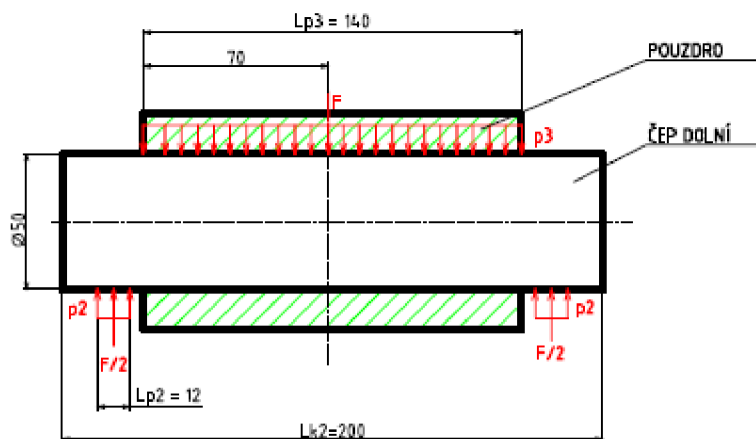
$$20,44 \leq 90 \Rightarrow \text{vyhovuje}$$

Kde: p_1 [MPa] tlak ve stykové ploše horního čepu
 p_D [MPa] dovolený tlak
 d_{p1} [mm] průměr čepu v místě styku
 T_t [mm] šířka stykové plochy (tloušťka táhla)



5.3.2 Čep dolní

Tento čep je vložen do pouzdra, které je součástí traverzy a na jeho koncích je zatížen táhly závěsné části viz. obr. 23. - čep dolní.



Obr.23. - čep dolní

Zde uvažuji o namáhání čepu na smyk. Napětí v ohybu zde neuvažuji z důvodů uložení v pouzdře.

Napětí ve smyku

$$\tau_{S\check{C}2} = \frac{F}{2 \cdot S_{\check{C}S}} = \frac{F}{2 \cdot \frac{\pi \cdot d_{\check{C}S}^2}{4}} = \frac{2 \cdot 24525}{\pi \cdot 50^2} \quad (27)$$

$$\tau_{S\check{C}2} = 6,25 \text{ MPa}$$

Kde: $\tau_{S\check{C}2}$ [MPa] smykové napětí čepu
 $S_{\check{C}S}$ [mm²] plocha průřezu čepu v místě uložení táhel
 $d_{\check{C}S}$ [mm] průměr čepu v místě uložení táhel

Dovolené napětí dolního čepu

Dle [1], str. 378 u klidného (statického) točného uložení je pro oceli třídy 11 500

$$\tau_D = 70 \text{ MPa}$$

Musí platit podmínka: $\tau_D > \tau_{S\check{C}2}$ (28)
 $70 > 6,25 \Rightarrow$ vyhovuje

Kde: τ_D [MPa] dovolené napětí ve smyku



Výpočet čepu na otláčení

Tlak ve styku s táhly:

$$p_2 = \frac{F}{2 \cdot d_{P2} \cdot L_{P2}} = \frac{24525}{2 \cdot 50 \cdot 12} \quad (29)$$

$$p_2 = 20,44 \text{ Pa}$$

Tlak ve styku s pouzdrém:

$$p_3 = \frac{F}{d_{P2} \cdot L_{P3}} = \frac{24525}{50 \cdot 140} \quad (30)$$

$$p_3 = 3,5 \text{ MPa}$$

Dle [1], str. 378 u klidného (statického) pohyblivého uložení je pro oceli třídy 11

$$p_D = 30 \text{ MPa}$$

Poněvadž je tlak ve stykové ploše větší u táhel počítám pro splnění podmínky s tímto tlakem. Pak tato podmínka bude splněna i pro tlak v pouzdře.

$$p_2 \leq p_D \quad (31)$$

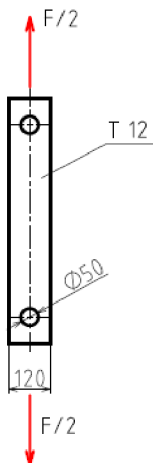
$$22,4 \leq 30 \Rightarrow \text{vyhovuje}$$

Kde:	p_2	[MPa]	tlak ve stykové ploše dolního čepu od táhel
	p_3	[MPa]	tlak ve stykové ploše dolního čepu od pouzdra
	d_{P2}	[mm]	průměr čepu v místě styku
	L_{p2}	[mm]	šířka stykové plochy od táhel
	L_{p3}	[mm]	šířka stykové plochy od pouzdra



5.3.3 Výpočet táhla

Táhla závěsné části jsou namáhány tahovým napětím. Každé táhlo je zatíženo poloviční silou od zátěže břemenem (viz. obr. 24. - zatížení táhla závěsné části).



Obr. 24. - zatížení táhla závěsné části

Zatížení táhla v tahu

K největšímu napětí dochází v zeslabeném průřezu táhla otvorem pro čepy, proto jsem počítal napětí v tahu v tomto průřezu.

Rozměry táhla: šířka a_t ... 120 mm
 tloušťka T_t ... 12 mm
 $d_k = 50$ mm

$$S_T = (a_t - d_k) \cdot T_t = (120 - 50) \cdot 12 \quad (32)$$

$$S_T = 840 \text{ mm}^2$$

$$\sigma_{tT} = \frac{1}{2} \frac{F}{S_T} = \frac{24525}{2 \cdot 840} \quad (33)$$

$$\sigma_{tT} = 14,6 \text{ MPa}$$

Kde: S_T [mm²] plocha průřezu táhla v místě zeslabeném otvorem
 d_k [mm] průměr otvoru pro uložení čepu
 σ_{tT} [MPa] napětí v tahu táhla závěsné části

**Dovolené napětí v táhle**

$R_e = 284 \text{ MPa}$ hodnota dle [2], str. 33

Volím dle ČSN EN 13155 bezpečnost k:

$$k = 2$$

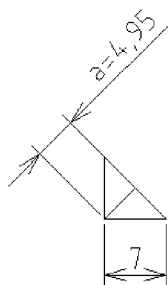
viz. (15): $\sigma_D = 142 \text{ MPa}$

Musí platit podmínka: $\sigma_D > \sigma_{tT}$ (34)
 $142 > 14,6 \Rightarrow$ vyhovuje



5.4 Výpočet svarových spojů

Měřením jsem zjistil rozměr svaru (Obr. 25. - velikost průřezu svaru) a výpočtem pak jeho výšku – hodnotu a .



Hloubka svaru a :

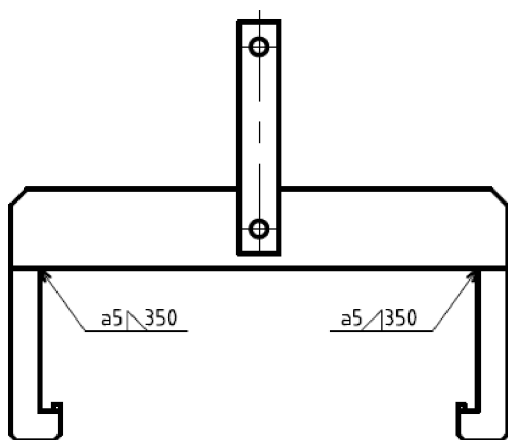
$$a = \frac{\sqrt{7^2 + 7^2}}{2} = 4,95 \text{ mm} \Rightarrow 5 \text{ mm} \quad (35)$$

K ručnímu svaření samotné traverzy a dvou táhel byla použita elektroda E 46 2B (E-B 124).

Kde: $R_{el} = 460 \text{ MPa}$ min. mez kluzu elektrody

Obr. 25. - velikost průřezu svaru

Táhlo je připevněno k traverze koutovým svarem (viz. obr. 26. - připevnění táhel koutovými svary). Při zatížení břemenem tak dochází k namáhání svaru ve smyku. Namáhání svaru v ohybu z důvodů malého momentového působení nezapočítávám.



Obr. 26. - připevnění táhel koutovými svary

Převodní součinitel „ k_s “ pro daný druh svaru a způsob jeho namáhání jsem zjistil dle [5], tab.5.3., str. 176.

$$k_s = 0,75$$

Při statickém zatěžování svarů se určuje jejich dovolené namáhání z dovoleného namáhání základního materiálu σ_D . Materiál elektrody by měl mít minimálně stejnou pevnost v tahu jako základní materiál nebo vyšší.



5.4.1 Dovolené napětí základního materiálu

$$\tau_{D,M} = k_s \cdot \sigma_D = 0,75 \cdot 142 \quad (36)$$

$$\tau_{D,M} = 106,5 \text{ MPa}$$

Kde: $\tau_{D,M}$ [MPa] dovolené napětí sváru základního materiálu
 k_s [-] převodní součinitel pro daný druh svaru

5.4.2 Dovolené napětí materiálu elektrody

Dle [2], str. 284 je

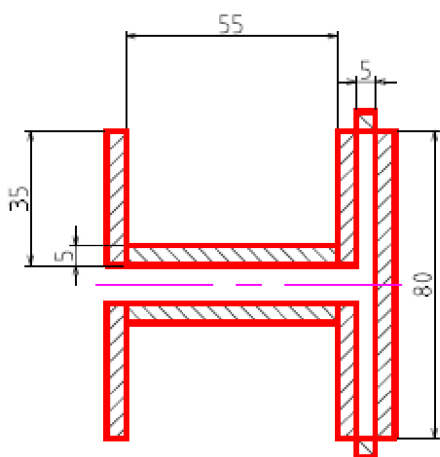
$$\tau_{D,E} = \frac{R_{el}}{k} = \frac{460}{2} \quad (37)$$

$$\tau_{D,E} = 230 \text{ MPa}$$

Kde: $\tau_{D,E}$ [MPa] dovolené napětí sváru materiálu elektrody
 R_{el} [MPa] min. mez kluzu elektrody
 k [-] bezpečnost

5.4.3 Výpočet pevnosti koutového svaru

Tvar svarového spoje je naznačen na obr. 27. - průřez svarového spoje mezi táhlem a traverzou.



Obr. 27. - průřez svarového spoje mezi táhlem a traverzou



Výpočet zátěžné plochy svaru

$$S_{SV} = a \cdot 0,75 \cdot L_{SV} = 5 \cdot 0,75 \cdot (80+2.5+4.35+2.55) \quad (38)$$

$$S_{SV} = 1275 \text{ mm}^2$$

Kde:	S_{SV}	[mm ²]	nosný průřez svaru
	$0,75 \cdot L_{SV}$	[mm]	skutečná výpočtová délka svaru
	a	[mm]	hloubka svaru

Smykové napětí ve svaru

$$\tau_{\perp S} = \frac{F}{2 \cdot S_{SV}} = \frac{24525}{2 \cdot 1275} \quad (39)$$

$$\tau_{\perp S} = 9,62 \text{ MPa}$$

Kde:	$\tau_{\perp S}$	[MPa]	smykové napětí ve svaru
------	------------------	-------	-------------------------

5.4.4 Dovolené napětí svaru

Součinitel tloušťky koutového svaru

$$\beta = 1,3 - 0,03 \cdot z \quad \text{pro } z < 10 \text{ mm} \quad (40)$$

$$\beta = 1,3 - 0,03 \cdot 7$$

$$\beta = 1,09$$

Kde:	β	[-]	součinitel tloušťky koutového svaru
	z	[mm]	délka odvěsny největšího rovnoramenného trojúhelníku vepsaného do průřezu svaru

Musí platit podmínka aby napětí svaru ve smyku bylo menší nebo rovné než násobek součinitele tloušťky koutového svaru a menšího z dovolených namáhání základního materiálu nebo elektrody.

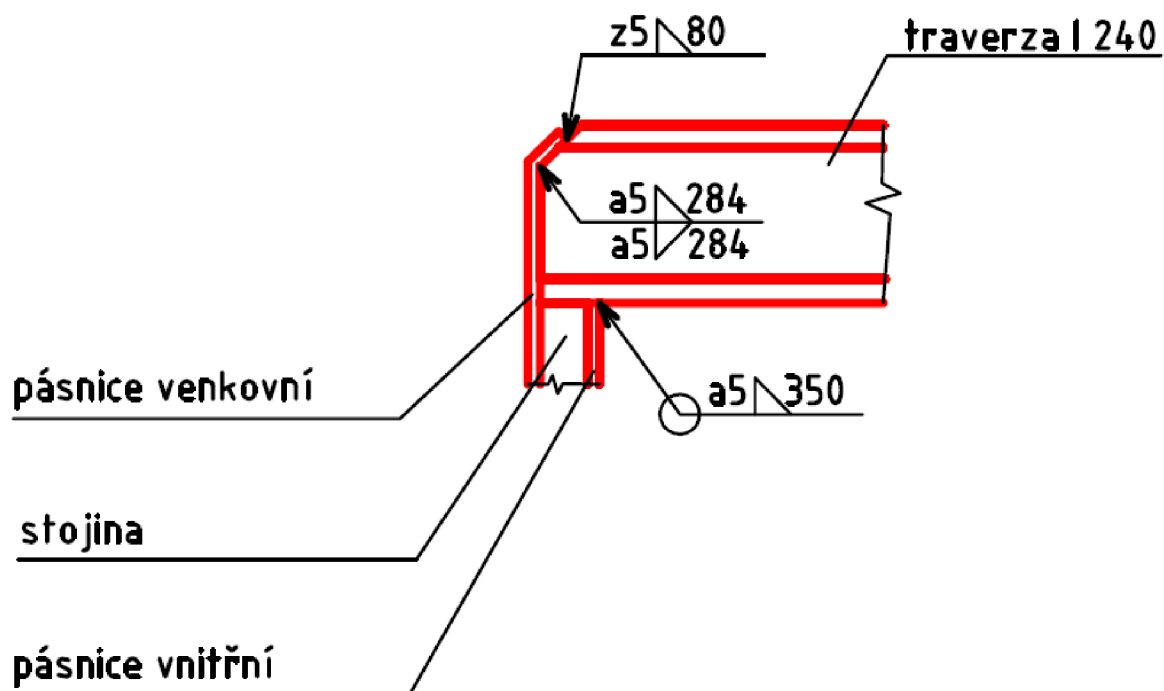
V tomto případě se jedná o základní materiál, poněvadž pevnost elektrody je větší. Tím bude splněna podmínka i pro svarové spoje.

$$\tau_{\perp S} \leq \beta \cdot \tau_{D,M} \quad (41)$$

$$9,62 \leq 1,09 \cdot 106,5$$

$$9,62 \leq 116 \quad \Rightarrow \text{vyhovuje}$$

Z důvodů zvýšení bezpečnosti svařované konstrukce (přípevnění táhel k traverze svarovými spoji) byla venkovní pásnice protažena až k vrchní části tyče profilu I, kde byla zahnuta a svařena tupým svarem k této traverze. Navíc po celé délce je osazena koutovými svary po obou stranách (viz. Obr. 28. - přípevnění táhel svary).



Obr. 28. – schéma připevnění táhel svary



ZÁVĚR

Cílem této bakalářské práce bylo provedení analýzy rizik při přepravě břemen v provozu slévárny a provedení kontrolního pevnostního výpočtu již používaného závěsu na šaržovací koše.

V první části byla provedena analýza rizik při používání vytypovaných manipulačních prostředků. Nejprve byla vyhledána rizika při používání manipulačních prostředků, která ohrožují bezpečnost osob na pracovišti, potom byla posouzena jejich závažnost a následně byla vytvořena opatření jak těmto rizikům předejít nebo je minimalizovat.

Tato část bakalářské práce by měla posloužit ke zvýšení bezpečnosti zaměstnanců slévárny ZPS-SLÉVÁRNA, a.s. Zlín. Aby tak bylo učiněno je třeba následně tyto poznatky přenést do praxe, doplnit vnitřní bezpečnostní podnikové předpisy a seznámit s těmito poznatky zaměstnance.

Druhá část, která se zabývala kontrolním výpočtem již používaného závěsu na šaržovací koše měla ověřit jeho bezpečnost. Provedeným výpočtem bylo prokázáno, že tento závěs splňuje bezpečnostní podmínky mechanické pevnosti svařované konstrukce pro daný způsob použití. Pro kontrolu může být provedeno dle ČSN EN 13155+A2 ověření mechanické pevnosti závěsu pomocí statické zkoušky a to trojnásobkem zatížení nosnosti za účelem ověření udržení břemene i při výskytu deformací.

Táhla závěsné části jsem vyztužil proti bočnímu namáhání na ohyb v důsledku mechanických rázů při manipulaci (viz. výkres číslo Z-3-3K2-MS-P2).



POUŽITÉ INFORMAČNÍ ZDROJE

Monografická publikace:

- [1] ŘASA, J.; ŠVERCL, J. *Strojnické tabulky 1*. Vyd. 1. Praha: Nakladatelství SCIENTIA, 2004. 753 s. ISBN 80-7183-312-6.
- [2] ŘASA, J.; ŠVERCL, J. *Strojnické tabulky 2*. Vyd. 1. Praha: Nakladatelství SCIENTIA, 2007. 586 s. ISBN 978-80-86960-20-3.
- [3] JANÍČEK, P.; FLORIAN, Z. *Mechanika těles: úlohy z pružnosti a pevnosti I*. Vyd. 5. Brno: Akademické nakladatelství CERM, 2010. 170 s. ISBN 978-80-214-4122-4.
- [4] HORNÍKOVÁ, J.; ŠANDERA, P. *Pružnost a pevnost: interaktivní text*. Vyd. 1. Brno: Akademické nakladatelství CERM, 2002. ISBN 80-7204-268-8.
- [5] DEJL, Z. *Konstrukce strojů a zařízení I*. Vyd. Nakladatelství MONTANEX, 2000. 225 s. ISBN 80-7225-018-3.
- [6] REMTA, F.; KUPKA, L. *Jeřáby 1*. Vyd. 1. Praha: Státní nakladatelství technické literatury, 1956. 620 s.
- [7] CHROMEČKA, M.; UHLÍŘ, M. *Bezpečné používání jeřábů: Komentář k ČSN ISO 12480-1*. Vyd. 1. Nakladatelství TECHNO, 1999. 129 s.
- [8] SHIGLEY, J. E.; MISCHKE, Ch. R.; BUDYNAS, R. G. *Konstruování strojních součástí*. Vyd. 1. Brno: Nakladatelství VUTIUM, 2010. ISBN 978-80-214-2629-0.
- [9] CHROMEČKA, M. *Praktické zpracování analýzy rizik v souvislosti s provozem jeřábů*. Vyd. Ostrava: Dům techniky Ostrava, 2003. 33 s.

Normy:

- [10] ČSN EN 13155+A2. *Jeřáby – Bezpečnost – Volně zavěšené prostředky pro uchopení břemen*. Praha: Úřad pro technickou normalizaci, metrologii a státní zkušebnictví, 2009. 60 s. Třídící znak 27 0139.
- [11] ČSN EN 1993-1-1. *Eurokód 3: Navrhování ocelových konstrukcí - Část 1-1*. Praha: Úřad pro technickou normalizaci, metrologii a státní zkušebnictví, 2006. 96 s. Třídící znak 73 1401.
- [12] ČSN EN 10025-2. *Výrobky válcované za tepla z konstrukčních ocelí – Část 2*. Praha: Úřad pro technickou normalizaci, metrologii a státní zkušebnictví, 2005. 36 s. Třídící znak 42 0904.

**Elektronické zdroje:**

- [13] TESORT [online]. 2013 [citováno 2013-04-24]. Manipulační traverzy pevné. Dostupné z www: http://www.tesort.cz/manipulacni_traverzy_pevne.html
- [14] TESORT [online]. 2013 [citováno 2013-04-24]. Manipulační traverzy pro otáčení břemen. Dostupné z www: http://www.tesort.cz/manipulacni_traverzy_pro_otaceni_bremen.html
- [15] BRAINTOOLS [online]. 2013 [citováno 2013-04-24]. Analýza rizik. Dostupné z www: <http://www.braintools.cz/jak-analyzovat-rizika.htm#.UYovD6K8Awo>



SEZNAM POUŽITÝCH ZKRATEK A SYMBOLŮ

a	[mm]	hloubka svaru
a_t	[mm]	šířka táhla závěsné části
B_P	[mm]	šířka pásnice
b_S	[mm]	šířka stojiny
$d_{\check{c}S}$	[mm]	průměr čepu v místě uložení táhel
d_k	[mm]	průměr otvoru pro uložení čepu
d_M	[mm]	průměr čepu v místě max. momentu
d_{P1}	[mm]	průměr čepu v místě styku
d_{P2}	[mm]	průměr čepu v místě styku
D	[-]	dopad rizika
e_1	[mm]	vzdálenost těžiště pásnice od těžiště průřezu
e_F	[mm]	vzdálenost působení síly od osy táhla
F	[N]	zátěžná síla od břemene
g	[m/s ⁻²]	tíhové zrychlení
H_P	[mm]	tloušťka pásnice
h_S	[mm]	tloušťka stojiny
H	[mm]	výška průřezu tyče profilu I 240
h	[mm]	výška průřezu tyče táhla
J_{x1}	[mm ⁴]	moment setrvačnosti horní a dolní pásnice
J_{x2}	[mm ⁴]	moment setrvačnosti stojiny
J_{XT1}	[mm ⁴]	moment setrvačnosti tyče profilu I
J_{XT2}	[mm ⁴]	moment setrvačnosti tyče táhla
k	[-]	bezpečnost
k_1	[-]	bezpečnost pro požadavek první
k_2	[-]	bezpečnost pro požadavek druhý
k_S	[-]	převodní součinitel pro daný druh svaru
L	[mm]	rozteč os táhel
L_F	[mm]	rozteč působení zatížení od šaržovacího koše
L_{K1}	[mm]	rozteč mezi táhly závěsné části
L_{p2}	[mm]	šířka stykové plochy od táhel
L_{p3}	[mm]	šířka stykové plochy od pouzdra
m	[kg]	hmotnost břemene
M_{O1}	[Nmm]	maximální ohybový moment od zatížení břemenem
$M_{O\check{c}1max}$	[Nmm]	max. moment v ohybu čepu horního
M_{t1}	[Nmm]	ohybový moment působící v táhle od zátěžné síly
p_1	[MPa]	tlak ve stykové ploše horního čepu
p_2	[MPa]	tlak ve stykové ploše dolního čepu od táhel
p_3	[MPa]	tlak ve stykové ploše dolního čepu od pouzdra
p_D	[MPa]	dovolený tlak
P	[-]	pravděpodobnost
R_e	[MPa]	mez kluzu základního materiálu
R_{el}	[MPa]	min. mez kluzu elektrody
R_m	[MPa]	mez pevnosti v tahu základního materiálu
S	[mm ²]	plocha průřezu tyče táhla
S_1	[mm ²]	plocha pásnice
S_2	[mm ²]	plocha stojiny
$S_{\check{c}S}$	[mm ²]	plocha průřezu čepu v místě uložení táhel



S_{SV}	[mm ²]	nosný průřez svaru
S_T	[mm ²]	plocha průřezu táhla v místě zeslabeném otvorem
T	[-]	těžiště průřezu
T_t	[mm]	tloušťka táhla závěsné části
T_1	[-]	těžiště pásnice
$W_{OČ1}$	[mm ³]	modul průřezu v ohybu
z	[mm]	délka odvěsny největšího rovnoramenného trojúhelníku
α	[-]	součinitel koncentrace napětí
β	[-]	součinitel tloušťky koutového svaru
σ_D	[MPa]	dovolené napětí v ohybu
σ_{D1}	[MPa]	dovolené napětí z meze kluzu
σ_{D2}	[MPa]	dovolené napětí z meze pevnosti
σ_{OV}	[MPa]	výsledné napětí v ohybu traverzy
$\sigma_{RČ1}$	[MPa]	redukované napětí horního čepu
σ_{tT}	[MPa]	napětí v tahu táhla závěsné části
σ_{O1}	[MPa]	napětí v ohybu od zatížení břemenem
σ_{O2}	[MPa]	napětí v ohybu táhla
$\sigma_{OČ1}$	[MPa]	napětí čepu v ohybu
$\sigma_{OVČ1}$	[MPa]	výsledné napětí čepu v ohybu
σ_{R2}	[MPa]	redukované napětí působící v táhle
σ_{t2}	[MPa]	napětí táhla v tahu
$\tau_{\perp S}$	[MPa]	smykové napětí ve svaru
τ_D	[MPa]	dovolené napětí ve smyku
$\tau_{D,E}$	[MPa]	dovolené napětí sváru materiálu elektrody
$\tau_{D,M}$	[MPa]	dovolené napětí sváru základního materiálu
$\tau_{SČ1}$	[MPa]	smykové napětí čepu
$\tau_{SČ2}$	[MPa]	smykové napětí čepu
$0,75 \cdot L_{sv}$	[mm]	skutečná výpočtová délka svaru



SEZNAM PŘÍLOH

Seznam obrázkových příloh

Příloha č. 1 – porovnávací tabulka Brinellovy pevnosti v tahu

Seznam výkresové dokumentace

Montážní sestava závěsu	Z-1-3K2-MS
Sestava svarku traverzy	Z-1-3K2-MS-P1
Sestava svarku závěsu	Z-3-3K2-MS-P2
Kusovník 1	K-Z-4-3K2-MS
Kusovník 2	K-Z-4-3K2-MS-P1
Kusovník 3	K-Z-4-3K2-MS-P2



Příloha č. 1 – porovnávací tabulka Brinellovy pevnosti v tahu

**TABULKA PRO URČENÍ BRINELLOVY PEVNOSTI
"POLDI KLADÍVKEM"**

HODNOTY PLATÍ PRO ZKUSĚBNÍ TYČINKU O PEVNOSTI 70kg/mm². JE-LI VĚTŠÍ, NEB
MENŠÍ NEŽ 70kg/mm² NÁSOBÍME HODNOTU PEVNOSTI NALEZENOU V TABULCE
POMĚRNÝM ČÍSLEM: $\frac{\text{SKUTEČNÁ PEVNOST TYČINKY}}{70}$ (SKUT. PEVNOST /
POMĚR ČÍSLO ÚSOJ. UVEDENY
NA DÉLĚ TYČKY.)

OCEL PŘÍRODNÍ NEB ŽIHANÁ

TEŽ NENÍ-LI ZNAM. DRUH OCELI DO TVRDOSTI 360°Br. JE-LI VYŠŠÍ,
POUŽÍJE SE TABULKA PLATÍCÍ PRO OCEL ZLEPŠOVANOU. (360°Br = 488kg/mm²)

PRŮMĚR OTISKU KULIČKY V mm VE SROVNÁVACÍ TYČINCE

	16	7	8	9	20	1	2	3	4	5	6	7	8	9	30	1	2	3	4	5	6	7	8	9	40	1	2	3	4	5									
66	70	81	92	104	116	130																																	
7	88	70	80	81	102	118	126																																
8	48	66	70	79	80	89	111	122																															
9	40	48	59	70	79	88	89	106	119																														
20		41	50	59	70	78	87	89	106	117	127																												
1		35	42	50	60	70	78	86	85	104	114	126																											
2			36	43	51	60	70	79	88	94	105	112	121																										
3				37	44	52	61	70	77	85	93	101	110	119	128																								
4					38	45	53	61	70	77	84	92	100	108	117	125																							
5						39	46	53	61	70	77	84	91	98	106	114	123																						
6							40	47	54	62	70	76	83	90	97	105	113	120	127																				
7								41	49	55	62	70	76	82	89	96	104	111	119	126																			
8									42	48	55	62	70	76	82	89	96	102	109	117	124																		
9										43	49	56	63	70	76	82	89	96	101	108	115	122	130																
30											44	50	56	63	70	76	81	87	93	100	106	113	120	127															
1												45	50	56	63	70	75	81	87	93	99	105	112	118	125														
2													46	51	57	63	70	75	81	86	92	98	104	110	117	123	130												
3														47	51	57	64	70	75	80	86	91	97	103	109	115	121	128											
4															48	52	58	64	70	75	80	85	91	96	101	106	111	116	122	129									
5																49	52	58	64	70	75	80	85	90	95	101	106	111	116	121	127								
6																	50	53	59	64	70	75	80	84	89	95	100	105	110	115	120								
7																		51	53	59	64	70	75	79	84	89	94	99	104	109	114								
8																			52	54	59	64	70	75	79	84	88	93	98	103	108								
9																				53	54	59	64	70	74	79	83	88	92	97									
40																					54	55	60	65	70	74	79	83	88	92									
1																						55	60	65	70	74	78	82	87										
2																							56	61	65	70	74	78	82										
3																								57	61	65	70	74	78										
4																									58	62	66	70	74										
5																										59	63	67	71	75									
6																											60	64	68	72	76								
7																												61	65	69	73	77							
8																													62	66	70	74	78						
9																														63	67	71	75	79					
50																															64	68	72	76	80				
1																															65	69	73	77	81				
2																																66	70	74	78	82			
3																																67	71	75	79	83			
4																																68	72	76	80	84			
5																																	69	73	77	81	85		
6																																	70	74	78	82	86		
7																																	71	75	79	83	87		
8																																	72	76	80	84	88		
9																																	73	77	81	85	89		
50																																	74	78	82	86	90		
1																																	75	79	83	87	91		
2																																	76	80	84	88	92		
3																																	77	81	85	89	93		
4																																	78	82	86	90	94		
5																																	79	83	87	91	95		
6																																	80	84	88	92	96		
7																																	81	85	89	93	97		
8																																	82	86	90	94	98		
9																																	83	87	91	95	99		
50																																	84	88	92	96	100		
1																																	85	89	93	97	101		
2																																	86	90	94	98	102		
3																																	87	91	95	99	103		
4																																	88	92	96	100	104		
5																																	89	93	97	101	105		
6																																	90	94	98	102	106		
7																																	91	95	99	103	107		
8																																	92	96	100	104	108		
9																																	93	97	101	105	109		
50																																	94	98	102	106	110	</	