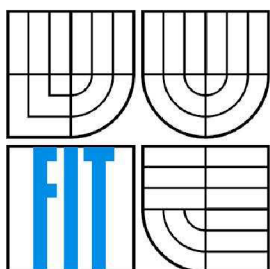


VYSOKÉ UČENÍ TECHNICKÉ V BRNĚ
BRNO UNIVERSITY OF TECHNOLOGY



FAKULTA INFORMAČNÍCH TECHNOLOGIÍ
ÚSTAV INTELIGENTNÍCH SYSTÉMŮ
FACULTY OF INFORMATION TECHNOLOGY
DEPARTMENT OF INTELLIGENT SYSTEMS

NÁVRH A KONSTRUKCE DVOUKOLOVÉHO MOBILNÍHO ROBOTU

DESIGN AND CONSTRUCTION OF A TWO-WHEEL MOBILE ROBOT

DIPLOMOVÁ PRÁCE
MASTER'S THESIS

AUTOR PRÁCE
AUTHOR

Bc. Meisl Milan

VEDOUCÍ PRÁCE
SUPERVISOR

Ing. Orság Filip, Ph.D.

BRNO 2011

Abstrakt

Tato diplomová práce se zabývá návrhem a konstrukcí dvoukolého mobilního robota. S cílem připravit kvalitní návrh byl nejprve zkonstruován testovací podvozek, který poskytl potřebné informace pro finální návrh a konstrukci. Kromě úvodu a závěru sestává diplomová práce ze čtyř hlavních částí. Zatímco první část práce stručně představuje obor robotiky, teoretická část se věnuje jednak jednotlivým součástem nutným pro konstrukci robota a jednak vozítku Segway, který sloužil jako inspirace pro funkčnost navrhovaného robota. Třetí část práce se soustředí na návrh dvoukolového podvozku. Po charakteristice testovacího podvozku je pozornost věnována jednotlivým metodám stabilizace za využití různých druhů senzorů. Podkapitola o mechanickém návrhu přibližuje výběr dílů a jejich rozmístění, stejně jako návrh pro jejich výrobu. Následuje elektrický návrh zapojení, popisující obvody, jež se jevíly pro navrhované zapojení jako nejvhodnější. Čtvrtá část diplomové práce je zaměřena na samotnou konstrukci dvoukolového podvozku a pokrývá následující témata: konstrukci mechanických částí, výrobu elektrických desek, programové vybavení podvozku a jeho implementaci, testování podvozku a na závěr i zhodnocení dosažených výsledků.

Abstract

This diploma thesis deals with a design and construction of a two-wheeled mobile robot. In order to prepare a high-quality project, a testing carriage has been constructed serving as a basis of useful information for the final design and construction. Beside introduction and conclusion, the diploma thesis consists of four main parts. While the first part of the thesis briefly introduces the field of robotics, the theoretical part focuses both on particular components necessary for the robot's construction as well as the Segway vehicle which served as an inspiration for the robot's functionality. After characteristics of a testing carriage, attention is devoted to individual methods of stabilization, with several different types of sensors being used. Furthermore, the chapter on mechanical design examines choice of devices and their position and provides a scheme for their construction. The electrical design follows afterwards, describing circuits that were considered optimal for the designed wiring. The forth part of the diploma thesis concentrates on the construction of a two-wheeled carriage and covers following topics: construction of mechanical components, production of electric boards, programmatic equipment of the carriage and its implementation, testing of the carriage and finally also an evaluation of achieved results.

Klíčová slova

Dvoukolý mobilní robot, akcelerometr, gyroskop, STM32, EAGLE, konstrukce, H-můstek, Primer 2

Keywords

Two-wheeled mobile robot, accelerometer, gyroscope, STM32, EAGLE, construction, H-bridge, Primer 2

Citace

Milan Meisl: Návrh a konstrukce dvoukolového mobilního robota, diplomová práce, Brno, FIT VUT v Brně, 2011.

NÁVRH A KONSTRUKCE DVOUKOLOVÉHO MOBILNÍHO ROBOTU

Prohlášení

Prohlašuji, že jsem tuto diplomovou práci vypracoval samostatně pod vedením Ing. Filipa Orsága, Ph.D.

Další informace mi poskytl Ing. Aleš Marvan.

Uvedl jsem všechny literární prameny a publikace, ze kterých jsem čerpal.

.....
Bc. Milan Meisl
9.5.2011

Poděkování

Velmi rád bych poděkoval Ing. Filipu Orságovi, Ph.D. za ochotu a přínosná doporučení. Mé poděkování dále patří Ing. Aleši Marvanovi za poskytnutí cenných informací a obohacujících připomínek.

© Milan Meisl 2011

Tato práce vznikla jako školní dílo na Vysokém učení technickém v Brně, Fakultě informačních technologií. Práce je chráněna autorským zákonem a její užití bez udělení oprávnění autorem je nezákonné, s výjimkou zákonem definovaných případů.

Obsah

Obsah	1
1 Úvod	3
2 Teoretická část	5
2.1 Robotika.....	5
2.2 Historie a současnost robotiky	6
2.3 Segway.....	7
2.3.1 Historie	7
2.3.2 Technologie	8
2.3.3 Technické parametry.....	9
2.3.4 Využití	9
2.4 Pohony robotů.....	10
2.4.1 Princip činnosti ss motoru.....	10
2.4.2 Řízení otáček ss motoru.....	10
2.5 Senzory robotů.....	12
2.5.1 Technologie MEMS.....	12
2.5.2 Akcelerometr	13
2.5.3 Gyroskop.....	13
2.5.4 Enkodéry.....	15
2.6 Řídicí systémy robotů.....	15
2.6.1 Procesor řady MSP430	15
2.6.2 Procesor řady STM32	16
2.7 Sběrnice SPI.....	17
2.8 Baterie.....	18
2.8.1 Akumulátory NiCd a NiMH	18
2.8.2 Akumulátory Li-Ion a A123 Systems	18
2.8.3 Akumulátory Li-Pol.....	19
3 Návrh dvoukolého podvozku	20
3.1 Testovací podvozek	20
3.1.1 Pohon podvozku	20
3.1.2 Elektronické vybavení podvozku.....	21
3.1.3 Dosažené výsledky	23
3.2 Návrh metody stabilizace	23
3.2.1 Princip stabilizace rovnováhy.....	23
3.2.2 Stabilizace s použitím akcelerometru	23

3.2.3	Stabilizace s použitím gyroskopu	24
3.2.4	Stabilizace pomocí akcelerometru a gyroskopu	25
3.2.5	Směr a velikost reakce motorů.....	26
3.3	Mechanický návrh	26
3.3.1	Pohon podvozku	26
3.3.2	Šasí dvoukolého podvozku	28
3.3.3	Model podvozku	30
3.4	Elektrický návrh podvozku.....	30
3.4.1	Senzorová deska	30
3.4.2	Procesorová deska	32
3.4.3	Deska řízení motorů.....	34
3.4.4	Návrh desek plošných spojů	35
4	Konstrukce dvoukolého podvozku	36
4.1	Konstrukce mechanických částí.....	36
4.2	Výroba elektronických desek	36
4.2.1	Výroba desek plošných spojů	36
4.2.2	Osazení desek plošných spojů	37
4.2.3	Oživení jednotlivých elektronických dílů.....	37
4.3	Programové vybavení podvozku	39
4.3.1	Nastavení procesoru.....	39
4.3.2	Řízení motorů	41
4.3.3	Stabilizace podvozku	42
4.3.4	Získání hodnot ze senzorů	43
4.3.5	Přerušení procesoru a konfigurační soubor.....	43
4.3.6	Programování, ladění a krokování programu.....	44
4.3.7	Výsledný proces řízení.....	44
4.4	Testování podvozku	45
4.4.1	Testování jednotlivých částí	45
4.4.2	Testování podvozku.....	46
4.5	Zhodnocení výsledků.....	46
5	Závěr	48

1 Úvod

Předložená diplomová práce se zabývá návrhem dvoukolého robota. Výběr tohoto tématu byl motivován několika faktory. Robotika představuje dlouhodobý studijní zájem autora, který se o ni zajímal již před nástupem na vysokou školu. Robotiku lze definovat jako vědu, která se zabývá studiem, návrhem a konstrukcí robotů a podobných zařízení. Zároveň se jedná o velice složitý a rozsáhlý obor, přičemž studium na Fakultě informačních technologií Vysokého učení technického v Brně autorovi umožnilo jeho bližší poznání, díky čemuž v něm vyvstala myšlenka na sestavení vlastního robota. Autora současně fascinovalo vozítko Segway, a to především pro svoji schopnost udržet stabilitu na dvou kolech. Autor se tedy rozhodl tyto dvě oblasti zájmu propojit a pro účely diplomové práce sestavit robota, jenž bude schopen udržovat stabilitu stejně, jako je tomu u vozítka Segway. Hlavní cíl práce tedy spočívá v návrhu a konstrukci dvoukolého mobilního robota.

Struktura diplomové práce je rozčleněna do šesti hlavních částí. Po úvodu následuje první část, která stručně představí obor robotiky. Před samotným návrhem dvoukolého podvozku bylo potřeba prozkoumat trh, nabýt vědomostí o dílčích součástech a stanovit, zda jsou pro zadanou práci vhodné. Tímto se zabývá teoretická část diplomové práce, přičemž autor čerpal informace z celé řady oborů.

Předmětem čtvrté části diplomové práce je návrh dvoukolého podvozku. Autor se nejprve soustředí na konstrukci testovacího podvozku, jenž byl potřebný k otestování vybraných součástí a zjištění jejich funkčnosti. Řada součástí mohla být v důsledku toho nahrazena za jiné a vhodnější. V této fázi rozpracování stanovil autor rovněž vizi, jakým způsobem bude podvozek řízen a co bude jeho řízení vyžadovat. Následující kapitola se věnuje stabilizačnímu procesu a nejprve uvádí principy, které se v reálném nasazení ukázaly jako nepříliš funkční. Jejich nefunkčnost mohla být zjištěna právě díky existenci testovacího podvozku. Kapitola rovněž přibližuje principy, díky nimž došlo k výraznému vylepšení, avšak ani ty nedokázaly zajistit přijatelný výsledek. Ve finále kapitola představí princip, s nímž se podařilo dosáhnout nejlepších výsledků. Další kapitola se zabývá návrhem mechanické konstrukce a ukazuje, jak budou vybrané díly spojeny do jediného celku. Zatímco některé části musely být zakoupeny, jiné bylo potřeba navrhnout tak, aby jejich výroba splňovala kritéria rychlosti výroby a nízkých nákladů. V pořadí následující kapitola charakterizuje elektronický návrh zapojení. Jelikož se jedná o stěžejní prvek práce, kladl na něj autor značný důraz s vědomím, že návrh musí být proveden kvalitně a bez chyb. Veškerá elektronika podvozku se dělí na tři základní části: 1) procesorovou desku obsahující procesor a nezbytné součásti k jeho běhu; 2) desku motorů starající se o řízení motorů a 3) desku senzoru sloužící k upevnění použitých senzorů.

Pátá část diplomové práce se soustředí na konstrukci dvoukolého podvozku a člení se do pěti kapitol. Poté, co první kapitola popíše konstrukci mechanických částí podvozku, následuje charakteristika výroby desek plošných spojů. Je zde osvětleno, které desky vyráběla profesionální firma a které byly zhotoveny v domácích podmínkách; nechybí ani popis technologie výroby desek plošných spojů. Jelikož patří osazování desek plošných spojů do procesu výroby, uvádí autor i problémy, s nimiž se při této činnosti setkal. Podkapitola nastiňující oživení jednotlivých desek popisuje, jakým způsobem byly desky oživeny a uvedeny do funkčnosti. Třetí kapitola páté části se věnuje programovému vybavení celého podvozku, přičemž program, jehož úkol spočívá v řízení a stabilizaci podvozku, je zde rozdělen do několika navzájem souvisejících částí. Autor začíná popisem nastavení procesoru, které je pro správný běh programu stěžejní. Následuje řízení motorů, v němž je přiblížena implementace pulsně šířkové modulace a periferie procesoru k ní potřebné. Neméně důležitou část představuje i popis implementace procesu stabilizace. Získáváním dat ze senzorů se zabývá následující podkapitola; posléze je pozornost věnována přerušení procesoru a jeho

konfiguračnímu souboru. Poté se autor věnuje samotnému programování, popisu vývojového studia a ladění samotného programu. Poslední podkapitola si klade za cíl přiblížit složitý celkový proces řízení a mj. obsahuje i přehledný diagram, který celý proces znázorňuje. Poslední dvě kapitoly se soustředí na testování a zhodnocení dosažených výsledků práce. Závěr posléze sumarizuje celou diplomovou práci a nabízí podněty k jejímu případnému rozpracování.

2 Teoretická část

V první části kapitoly bude pojednáno o robotice jako moderním, dynamickém, rychle se vyvíjejícím vědeckém oboru. Jedná se o multidisciplinární disciplínu, která se prolíná mnoha dalšími obory a zahrnuje v sobě „znalosti mechaniky, elektrotechniky, teorie řízení, měřicí techniky, umělé inteligence a celé řady dalších disciplín“ [11]. Robotika se často pojímá coby kombinace aplikované strojní technologie a počítačové vědy [8]. K sestavení robota je tedy nutné disponovat znalostmi z široké škály oborů. Následující kapitola se bude věnovat dílčím prvkům nutným k návrhu dvoukolého podvozku. Zatímco ve druhé části kapitoly bude pojednáno o podobnosti principu funkčnosti vozítka Segway a dvoukolého diferenciálního podvozku, který je předmětem této práce, následující části textu se budou zabývat informacemi potřebnými k návrhu a konstrukci zmiňovaného podvozku.

2.1 Robotika

Robotika je věda, která se zabývá studiem, návrhem a konstrukcí robotů a podobných zařízení. V současnosti neexistuje jediná všeobecně přijímaná definice termínů robotika a robot. Přesto lze robotiku definovat jako a) vědní disciplínu zabývající se základními problémy funkce robotů, studiem jejich možností a laboratorními experimenty s nimi; b) technický obor zaměřený na konkrétní problémy robotiky [30].

Aby bylo možné srovnat počet robotů v jednotlivých zemích, stanovila Mezinárodní organizace pro standardizaci (International Organization for Standardization) definici robota v normě ISO 8373, v jejímž rámci je robot definován coby „automaticky řízený, opětovně programovatelný, víceúčelový manipulátor pro činnost ve třech nebo více osách, který může být buď upevněn na místě, nebo mobilní k užití v průmyslových automatických aplikacích“ [12].

Americký institut pro robotiku (Robotic Industries Association), jenž byl založen v roce 1974, definuje robota jako „přeprogramovatelný vícefunkční manipulátor určený k přemísťování materiálu, součástek, nástrojů nebo specializovaných přístrojů pomocí různě naprogramovaných pohybů za účelem provádění různých úkolů“ [12]. Tento institut přitom rozděluje roboty do následujících čtyř tříd:

- *manipulační zařízení s ručním řízením,*
- *automatické manipulační zařízení s předem určenými cykly,*
- *programovatelné, řízené servoroboty pohybující se od bodu k bodu po spojitě trajektorii,*
- *roboty odpovídající specifikacím předchozího typu, které k inteligentnímu pohybu rovněž vyžadují informace z prostředí [12].*

Japonské robotické sdružení (Japan Robot Association), založené v roce 1971, naproti tomu člení roboty do šesti tříd:

- *ruční manipulační zařízení uváděné do chodu operátorem,*
- *robot s pevnou sekvencí,*
- *robot s proměnlivou sekvencí snadno měnitelnou řídicí sekvencí,*
- *přehrávací robot (playback), který může zaznamenat pohyb pro pozdější opakování,*
- *číslicově řízený robot s pohybovým programem a ručním ovládním,*

- *inteligentní robot, který rozumí prostředí a je schopen dokončit úkol navzdory změnám v provozních podmínkách [12].*

Poprvé v dějinách zaznělo slovo robot ve hře R.U.R. (Rossumovi Univerzální Roboti), kterou napsal český spisovatel Karel Čapek v roce 1920 a která měla premiéru v roce 1921 [15]. Karel Čapek zde takto označil mechanické dělníky pracující na tovární lince. Pravým autorem tohoto výrazu, který je odvozen od slova robota, je však bratr Karla Čapka – spisovatel a malíř Josef Čapek. Všeobecně se dnes robot považuje za nejnámější české slovo.

S výsledky robotického výzkumu se lze v současnosti setkat i v běžném, každodenním životě, neboť se úzce dotýká velkého množství odvětví lidské činnosti. Coby příklad oblastí, v nichž se roboti intenzivně využívají, je možné uvést zdravotnictví, výzkum vesmíru, dopravu, průmysl, zábavní průmysl, péči o domácnost či záchranné služby. Zároveň je však vhodné zmínit, že se povětšinou jedná o roboty stacionární, nikoli humaoidní.

2.2 Historie a současnost robotiky

Historie robotiky je velmi rozmanitá. První známý automat pochází ze 17. století z Japonska, kde byla sestrojena dřevěná loutka sloužící k servírování čaje. V 18. století se automaty objevily i v Evropě. Patrně nejnámější je dílo švýcarských odborníků, Pierre Jaquet Droze a jeho syna Henri-Louis Droze, kteří sestrojili písáře, jenž uměl napsat několik vět.

Po druhé světové válce se začínají objevovat roboti v dnešním slova smyslu. Základy umělé inteligence byly položeny v 50. letech 20. století a jsou úzce spjaty se jmény John McCarthy a Marvin Minsky z Massachusettského technologického institutu (Massachusetts Institute of Technology). V 50. letech začali roboti pronikat i do průmyslu.

V roce 1954 sestrojil George Devol prvního programovatelného robota, přičemž o sedm let později mu byl přidělen americký patent č. 2988237 na robota Unimate [8]. Posléze byl tento robot uveden do provozu v podniku General Motors v New Jersey, kde byl používán ke zvedání a skladování horkých kusů kovu z tlakové slévárny [12].

V roce 1978 byl ve Stanfordském výzkumném institutu (Stanford Research Institute) vyvinut první autonomní mobilní robot s názvem Shakey. Další významné pokroky v robotice přináší 80. léta, kdy roboti začínají obsahovat čidla hmatu či počítačové vidění. Jako příklady jejich užití lze uvést vyčištění poškozené jaderné elektrárny v Three Mile Island v Pennsylvánii, likvidaci následků výbuchu jaderné elektrárny v Černobylu či průzkum aktivních vulkánů v Antarktidě a na Aljašce [9]. V 90. letech se roboti začali intenzivně využívat např. i v medicíně či kosmickém průmyslu, přičemž dnes se s nimi můžeme setkat v běžném životě, a to takřka na každém kroku. V současné době se výzkumem robotiky ve světě zabývá řada předních univerzit (včetně Oxfordu, Harvardu či Stanfordu) i soukromých firem. Japonské, korejské a čínské firmy se např. soustředí na vývoj robotických asistentů určených pro péči o tělesně postižené či hlídání malých dětí. Pozornost je přitom soustředěna jak na multifunkční stroje, jež napodobují člověka, tak na jednodušší automaty, které slouží k dílčím úkonům jako např. krmení [28].

Výzkumem robotiky se zabývají i vědci naší země. Před rokem 1993 byl tento výzkum soustředěn zejména do Výzkumného ústavu kovoprůmyslu v Prešově, jenž vyvinul mnoho průmyslových robotů, přičemž posledním z nich byl průmyslový robot APR 20 se šesti stupni volnosti a cylindrickým souřadnicovým systémem [11]. V současnosti se výzkumu robotiky věnují převážně vysoké školy. Na Vysokém učení technickém v Brně se jedná především o Fakultu strojní, Fakultu elektrotechniky a komunikačních technologií a Fakultu informačních technologií. Další

klíčová pracoviště představují Elektrotechnická fakulta Českého vysokého učení technického v Praze a Matematicko-fyzikální fakulta Karlovy univerzity v Praze.

Pro zajímavost dodejme, že podle statistické ročenky World Robotics, kterou každoročně vydává Mezinárodní federace robotiky (International Federation of Robotics), se na konci roku 2007 na světě nacházelo 6,5 milionu automatických a poloautomatických pomocníků, z čehož 1 milion tvořili průmysloví roboti, 3,3 milionu představovaly automatické vysavače a 2 miliony robotů sloužily k zábavě [28]. Odhaduje se, že do konce roku 2011 bude na světě existovat více než 18 milionů robotů, z toho 1,2 milionu průmyslových a 17,5 milionů servisních robotů [47].

2.3 Segway

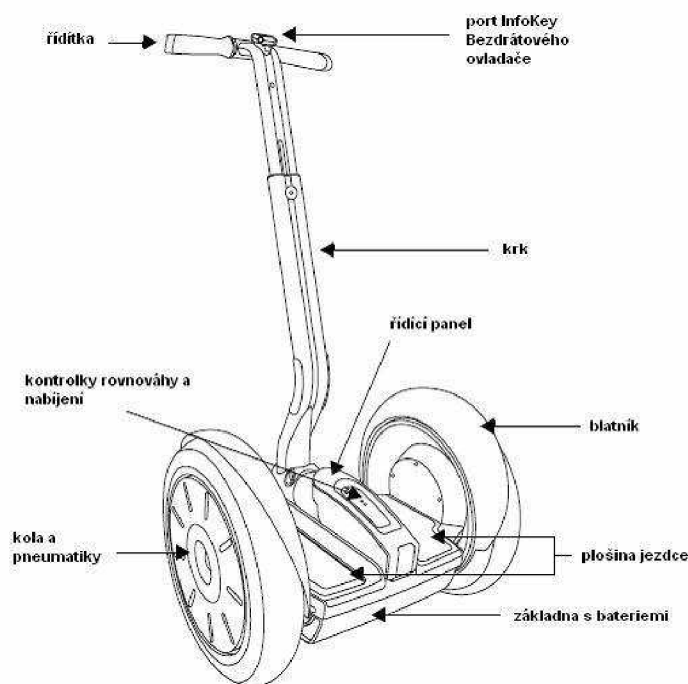
Podobnost vozítka Segway, které bylo vyrobeno teprve před necelými 10 lety, a dvoukolého podvozku, jenž je předmětem této práce, je znatelná již na první pohled. Obě zařízení disponují dvěma motory, které jsou přes převodovku spojeny s koly. Kola jsou vůči sobě umístěná v jedné ose, a proto je zřejmé, že při jakémkoliv pohybu by vozítka ztratila rovnovážnou polohu a přepadla by na jednu či druhou stranu. Aby k tomu nedošlo, je třeba pohyb regulovat podle určitých pravidel. K tomuto účelu slouží poměrně složitá elektronika a několik senzorů, které poskytují informace o stavu podvozku pro další regulaci. V následující části textu bude vozítka Segway blíže představeno.

Segway lze definovat jako dopravní prostředek o dvou kolech určený pro jednoho pasažéra, který je poháněn elektromotorem s napájením NiMH nebo Li-ion akumulátory. Jedná se de facto o jednoosou dvoukolku, kterou nelze převrhnout. Tuto její vlastnost způsobují uvnitř umístěné gyroskopy a integrovaný počítačový systém, jenž zařízení neustále kontroluje a průběžně jej při jeho přesunu stabilizuje. Segway představuje první „samobalancující“ osobní vozítka pro chodce. Princip jízdy je velmi jednoduchý: pasažér přiměje Segway k jízdě dopředu/dozadu pomocí naklonění svého těla dopředu/dozadu. Zatočení doprava nebo doleva ovládá pasažér nakloněním řídicích v požadovaném směru.

2.3.1 Historie

Segway v současnosti vyrábí americká firma Segway Inc. Historie Segwaye se datuje do roku 1997, kdy Dean Kamen založil novou společnost s cílem vyvinout vysoce efektivní, bezemisní dopravní řešení, jež by využívalo technologii dynamické stabilizace. Výzkum se zaměřil především na to, aby vyvíjené zařízení zabralo co nejméně místa, bylo vysoce manévrovatelné a mohlo se pohybovat na chodnících a stezkách. V říjnu 2001 byla konstrukce dokončena a v prosinci téhož roku se veřejnosti poprvé představilo vozítka Segway® Personal Transporter. Dean Kamen jej při prezentaci v televizním programu stanice ABC (American Broadcasting Company) popsal jako „první samovyvažovací dopravní prostředek na světě.“ O rok později byl Segway poprvé nabídnut k prodeji na Amazon.com [43].

V roce 2006 vznikl Segway druhé generace, tzv. Segway i2. Kromě jiného designu přinesl přirozenější způsob zatáčení: zatímco první generace zatáčela pomocí otáčecího gripu na levé straně řídicích, u Segwaye druhé generace lze řídicí naklánět, což je pro pasažéra pohodlnější [19]. Nové modely druhé generace mají i vlastní zabezpečovací režim a bezdrátový InfoKey ovladač, jenž neustále monitoruje a vyhodnocuje data, jako je stav baterie, rychlost či ujetá vzdálenost [19]. V roce 2007 byl Segway prodáván již na 250 obchodních místech v 60 zemích světa. V září téhož roku navázala firma spolupráci se společností General Motors Europe.



Obrázek 1: Segway [40].

2.3.2 Technologie

Samovyvažovací systém je založen na sérii pěti gyroskopů, senzorů úhlu a vychýlení. Ve spolupráci s elektronikou a dvěma elektromotory zajišťuje tento systém potřebnou stabilitu. Jako zdroj energie slouží dvě Li-ion baterie s vlastním obvodem pro nastavení optimálního nabíjení, které trvá 2 hodiny, přičemž výrobce garantuje 1 000 cyklů.

Segway udržuje rovnováhu na dvou kolech díky tzv. technologii dynamické stabilizace. Tento proces je natolik unikátní, že si jej společnost nechala patentovat. Zatímco gyroskopy přesně snímají skutečnou polohu, výkonná výpočetní inteligence zajišťuje jeho dynamickou stabilizaci a dokonale kontroluje polohu Segwaye. Chování inteligence je velmi podobné chování chodce:

- Automaticky balancuje ve vzpřímené poloze.
- Aktivní Segway nemůže upadnout ani dopředu, ani dozadu.
- Reaguje na změnu těžiště pohybem: nakloní-li se jezdec dopředu, Segway roztočí kola přesnou rychlostí, aby udržel rovnováhu, a tím se plynule rozjede vpřed. Nakloní-li se jezdec ještě víc, rozjede se Segway rychleji. Narovná-li se jezdec, Segway plynule zastaví. Nakloní-li se dozadu, Segway se plynule rozjede dozadu.
- Průběžně diagnostikuje sama sebe [33].

Ačkoli používá Segway pět gyroskopických senzorů, ve skutečnosti nutně potřebuje pouze tři. Jeden k detekci naklonění dopředu či dozadu (nazývaný pitch – kymácení), jeden k detekci naklonění doprava či doleva (nazývaný roll – válení/koulení) a jeden k řízení doprava či doleva (nazývaný yaw – vybočení). Zbylé dva gyroskopické senzory zvyšují spolehlivost systému. Všechny

tyto informace, spolu s daty z dodatečných snímačů sklonu, jsou předány „mozku“ celého zařízení [43].

Mozek a svalstvo systému je tvořeno dvěma identickými a redundantními mikroprocesorovými základními deskami, bateriemi a vinutými motoru. Všechny tyto součásti pracují společně. Segway má dále řadu doplňkových palubních mikroprocesorů. Pakliže jedna kontrolní deska selže, druhá převezme veškeré funkce, aby upozornila jezdce a ten mohl v klidu zastavit [43].

V mikroprocesorech pracuje pokročilý software, který Segway kontroluje. Tento program kontroluje veškeré informace o stabilitě, jež přicházejí z gyroskopických senzorů, a v reakci na ně přizpůsobuje rychlost elektrických motorů. Tyto elektrické motory poháněné párem zvonunapájecích lithiových baterií mohou otáčet každým z kol nezávisle a rozdílnou rychlostí, čehož je využíváno při zatáčení a otáčení.

Lze tedy vidět, že systém dynamické stabilizace funguje na stejném principu, jakým udržuje rovnováhu lidské tělo. Zatímco lidé používají za účelem udržení rovnováhy vnitřní ucho, oči, svaly a mozek, Segway využívá již zmíněné upevněné gyroskopy, snímače zrychlení, vysokorychlostní mikroprocesory a výkonné elektrické motory [31]. Dokonalou spoluprací všech těchto součástí dokáže systém rozpoznávat polohu těla a měnit se terén (tedy polohu těžiště), získané informace ihned zpracuje a na jejich základě provádí nutné modifikace, a to stokrát za vteřinu [31].

2.3.3 Technické parametry

V tabulce 1 jsou uvedeny základní parametry vozítek Segway nabízených v České republice.

Tabulka 1 Technické parametry.

	Segway i2 (silniční verze)	Segway X2 (terénní verze)
Maximální rychlost	20 km/h	
Celková nosnost	118 kg	
Rozvor	63x63 cm	67x84 cm
Hmotnost	47,7 kg	54,4 kg
Baterie	2x Saphion lithium-ionové, tisíc nabíjecích cyklů	
Motory	2x bezkomutátorové stejnosměrné servomotory	
Dojezd	38 km	19 km
Kola	35 cm	25 cm
Pneu	nepropíchnutelné 48 cm	nízkotlaké 17,7 cm
Výška podvozku	7,6 cm	11,43 cm
Výška plošiny	21 cm	24,13 cm
Pořizovací cena (alza.cz)	188 999,- Kč	198 999,- Kč

2.3.4 Využití

Segway nabízí velice široké využití. Lze na něm jezdit především v prostředí pro pěší, tedy na chodnících a pěšinách. Podle informací výrobců by však měl zvládnout i jízdu po náročnějším terénu, např. po turistických cestách, cyklostezkách či lesních cestách [44]. V zahraničí je Segway

využíván policií a bezpečnostními složkami za účelem ostrahy objektů a hlídkování na letištích, v přestupních stanicích, výrobních halách, nákupních centrech a na kolejích [6].

2.4 Pohony robotů

V případě mobilních robotů se coby pohon robotu nejčastěji využívají rotační elektromotory, zejména pak stejnosměrné komutátorové motory a bezkomutátorové stejnosměrné a střídavé motory. Jako alternativu pro menší školní roboty lze použít např. krokové motory či modelářské servomotory, které se poměrně snadno ovládají. Naopak v případě potřeby vyššího výkonu je vhodné využít elektrohydraulické pohony [10].

Při konstrukci mobilních robotů se velmi často používají stejnosměrné motory s permanentním magnetem, jejichž hlavní přednosti spočívají zejména ve výhodném poměru výkonu a hmotnosti, velké nabídce, snadné dostupnosti a příznivé ceně. Tyto motory však disponují i řadou negativ, jakými jsou např. složitá rychlostní a polohové řízení, elektromagnetické rušení a nutnost údržby [10].

V případě konstrukce mobilního robota je však nutné doplnit stejnosměrný motor o převodovku, neboť bez ní pracuje v relativně vysokých otáčkách a na nízkém momentu. Motor a převodovka dohromady představují pohon robota. Poté, co se připojí jmenovité napětí na svorky elektrických kontaktů, dojde k roztočení rotoru motoru a k ustálení na jeho jmenovitých otáčkách. Změní-li se polarita napájení, dojde ke změně smyslu otáčení [10].

2.4.1 Princip činnosti ss motoru

V následujícím textu bude uveden základní popis principu činnosti stejnosměrného motoru (ss motoru) s permanentním magnetem, který je důležitý pro správný výběr motorů pro pohon diferenciálního podvozku.

Stejnosměrný motor se skládá z rotoru a statoru. Jádru rotoru je složené z plechů, mezi nimiž je namotáno vinutí. V případě, že jsou na rotoru namotány 3 vinutí, označuje se tento motor jako třípólový. Obecně se dá říci, že čím více pólů (vinutí) motor má, tím je jeho chod plynulejší. Stator je složen z permanentních magnetů. Při průchodu proudu vinutím se vytvoří elektromagnetické pole a rotor se otočí. Aby rotor mohl udělat otáčku o 360° , musí se v cívkách na rotoru přepínat polarita napětí, aby se ve správný okamžik generovalo elektromagnetické pole s určitou polaritou. Přepínání se obvykle realizuje uhlíky, které přiléhají na kontakty od cívek umístěných na rotoru. Uhlíky se časem opotřebují, a proto je nutné je vyměnit, což představuje značnou nevýhodu stejnosměrných motorů.

Z předchozího popisu principu stejnosměrného motoru je zřejmé, že rychlost otáčení rotoru je přímo úměrná velikosti elektromagnetického pole generovaného cívkami na rotoru. Z toho lze odvodit, že rychlost otáčení je i přímo úměrná protékajícímu proudu v cívkách na rotoru. S ohledem na skutečnost, že cívky mají konstantní elektrický odpor, vyplývá z Ohmového zákona, že rychlost otáčení je úměrná i velikosti napětí.

2.4.2 Řízení otáček ss motoru

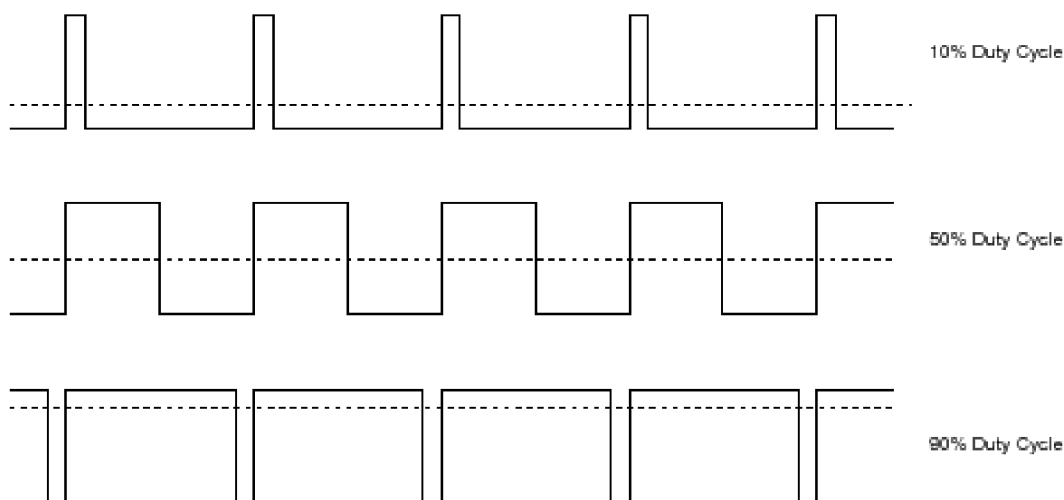
V této kapitole bude popsáno, jakým způsobem lze řídit motor. Řízením motoru rozumíme nejen změnu rychlosti otáčení, ale i změnu směru. S ohledem na elektrickou energii by mělo být řízení pokud možno téměř bezztrátové. Při popisu principu řízení stejnosměrného motoru v kapitole 2.4.1 bylo zmíněno, že rychlost otáčení rotoru je úměrná velikosti napájecího napětí. Tento fakt bude základem první popisované metody; posléze se zaměříme na pulzně šířkovou modulaci.

Řízení otáček napět'ovou úrovní

Mezi nejjednodušší možností řízení otáček motoru patří změna napájecího napětí na vstupních svorkách motoru. Vstupní napětí musí být v rozmezí U_{\min} a U_{\max} , kde U_{\min} je stejnosměrné napětí, při kterém se motor otáčí minimálními otáčkami, a U_{\max} je stejnosměrné napětí, jež se rovná jmenovitému napětí motoru. Při překročení tohoto napětí nastává riziko, že proud protékající cívkami rotoru bude příliš velký a dojde ke zničení motoru. Na obrázku číslo 3 je naznačeno zapojení motoru pro plynulou změnu otáček s předřazeným proměnným rezistorem. Pokud se změní polarita napájecího napětí na svorkách motoru, změní se i smysl otáčení rotoru. Tento způsob řízení motoru je velice jednoduchý. Nevýhoda ovšem spočívá v tom, že při minimálních otáčkách rotoru je elektrický proud odebíraný ze zdroje elektrické energie stejný jako při maximálních otáčkách.

Pulzně šířková modulace

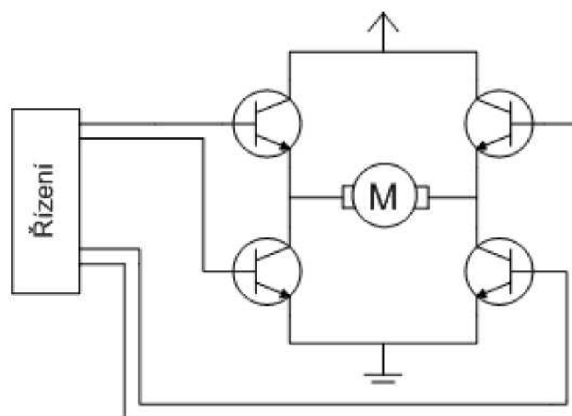
Mnohem lepší metodou, zvláště pro digitální řízení motoru, je využití pulzně šířkové modulace (pulse width modulation, PWM). U této metody se využívá jisté setrvačnosti rotoru. Pokud bude na vstupní svorky motoru připojováno a odpojováno plné napájecí napětí po dostatečně krátkou dobu, díky setrvačnosti rotoru se otáčky rotoru ustálí na hodnotě, která je rovná střední hodnotě proudu protékajícím indukčním vinutím [35]. Napájecí napětí je spínáno s konstantní frekvencí, ale s proměnou délkou šířky impulzu [19]. Běžná frekvence pro PWM se používá do 40KHz. Na obrázku číslo 2 jsou znázorněny průběhy PWM při 10, 50 a 90 % výkonu [21]. Tečkovaná přímka zobrazuje střední hodnotu proudu.



Obrázek 2: Průběh PWM.

Pro efektivní řízení motorů pomocí PWM je na trhu k dispozici velké množství integrovaných obvodů, které jsou jednotně nazývány H-můstek. Jeho zjednodušené zapojení je zobrazeno na obrázku číslo 3.

Vzhledem k tomu, že se tranzistory při řízení nacházejí pouze ve dvou stavech (otevřeno/zavřeno), dochází pouze k minimálním ztrátám na tranzistorech [10]. H-můstek ve spojení s PWM dokáže řídit plynule otáčky včetně reverzace otáčení. Rozdělením obrázku na levou a pravou část získáme dva vstupy H-můstku pro řízení. Rozdělení je možné, neboť tranzistory v levé a pravé části nemohou mít stejné stavy. Následující tabulka číslo 2 zobrazuje stavy na vstupních svorkách H-můstku a výslednou operaci s motorem.



Obrázek 3: Zjednodušené zapojení H-můstku.

Tabulka 2: Možné stavy H-můstku.

Vstup a	Vstup b	Funkce motoru
Odpojen	Odpojen	Odbrzdění
Vcc	Vcc	Brzdění
Vcc	GND	Otáčení směr a
GND	Vcc	Otáčení směr b
GND	GND	Brzdění

2.5 Senzory robotů

Senzor lze definovat jako zařízení, které snímá sledovanou fyzikální, chemickou nebo biologickou veličinu a dle určitého definovaného principu ji transformuje fyzikálním převodem na veličinu výstupní, často elektricky kvantitativní [4]. I dvoukolý podvozek potřebuje znát informace o tom, zda se pohybuje, naklání, nachází se rovnovážné poloze či zda zrychluje nebo zpomaluje. Aby řídicí systém mohl tyto informace dostávat, je třeba na dvoukolový podvozek umístit potřebné senzory.

V kapitole 2.3 pojednávající o Segwayi bylo uvedeno, že využívá pětici gyroskopů a dvou akcelerometrů. I dvoukolový podvozek bude tyto senzory využívat. Ačkoliv je dnes k dispozici celá řada senzorů, tato kapitola se zaměří pouze na senzory potřebné k řízení dvoukolového podvozku spolu se základními principy, na nichž senzory pracují. Jelikož jsou dnes tyto senzory vyráběny mimo jiné technologií MEMS, zaměří se autor nejprve na ni.

2.5.1 Technologie MEMS

MEMS je zkratkou výrazu mikroelektromechanické systémy (Micro-Electro-Mechanical Systems). Tyto systémy vznikají „propojením oborů elektroniky a mechaniky s využitím mikrominiaturizace a podpory výroby technologiemi v rozměrech řádu mikrometrů“ [7]. V obecné rovině charakterizují mikrosystém tři hlavní systémy, a sice senzory, procesory a aktuátory (akční členi), jež jsou určeny pro řízení fyzikálních či biochemických veličin [7]. Mikromechanické komponenty se vyrábí za pomoci mikroobráběcích procesů, jež vyleptávají části křemíkového plátku

(anebo přidávají nové strukturální vrstvy), čímž dochází k vytvoření mechanických a elektromechanických zařízení [36].

Díky technologii MEMS je možné rozšířit výpočetní schopnost mikroelektroniky o vnímací a kontrolní schopnosti mikrosenzorů a mikroakčních členů [36]. Přirovnáme-li mikroelektronické integrované obvody k mozku systému, pak MEMS představují jeho ruce a oči, díky nimž může mikrosystém pozorovat a ovládat okolí, v němž se nachází. Všechny existující známé veličiny lze rozdělit do šesti hlavních signálových domén: elektrické, mechanické, záření (optické), biochemické, magnetické a tepelné [7]. Pomocí měření fyzikálních a biochemických veličin získávají senzory informace o svém okolním reálném prostředí, které následně zpracovává elektronika a pomocí akčních členů systém generuje odpověď v podobě posunu, umístění, regulace, pumpování, filtrování a podobných akcí [37].

Produktů založených na technologii MEMS (tzv. system-on-chip produkty neboli produkty systému na čipu) je celá řada. Mezi nejčastěji používané se řadí senzory tlaku, akcelerometry, gyroskopy, senzory průtoku, infračervené senzory, náklonoměry, senzory pro chemickou analýzu a biometrické senzory [7]. Ke stěžejním přednostem MEMS patří jejich vysoká funkčnost, spolehlivost, sofistikovanost a zároveň i cenová dostupnost.

2.5.2 Akcelerometr

Akcelerometr lze definovat jako senzor, který využívá setrvačnosti hmoty pro měření rozdílu mezi kinematickým zrychlením (vzhledem k určitému inerciálnímu prostoru) a gravitačním zrychlením [11].

MEMS akcelerometry

Tepelně digitální akcelerometry, které pomocí MEMS technologie v současnosti vyrábí již několik firem, mají zhruba stejné parametry jako konvenční akcelerometry. Jelikož však fungují na jiném principu, dosahují mnohonásobně větší odolnosti vůči nárazům, a to až ve výši 1000G. Tyto akcelerometry, jež jsou určeny pro měření zrychlení s frekvencí do 100 resp. 400 Hz, nevyužívají pohyblivé části (seizmickou hmotnost). Ve středu akcelerometru se nachází odporový materiál, jenž ohřívá vzduch, který ve svém okolí vytváří teplotní gradient. Pakliže na akcelerometr nepůsobí žádné zrychlení, teplotní čidla registrují stále stejnou teplotu. V opačném případě zaznamenají jednotlivá čidla diferenční teplotu přímo úměrnou zrychlení [11].

Díky své nízké ceně, spolehlivosti a účinnosti začínají MEMS akcelerometry postupně nahrazovat konvenční akcelerometry. Jako příklad lze užít airbagové systémy v automobilech. Zatímco klasicky se využívalo několika objemných akcelerometrů zhotovených z diskretních součástí namontovaných na přední straně automobilu s oddělenou elektronikou v blízkosti airbagu, MEMS umožňuje umístit akcelerometr a elektroniku na jeden křemíkový čip. Značný rozdíl je i v ceně. Zatímco první postup stojí přibližně \$50 za automobil, cena MEMS akcelerometrů činí zhruba \$5 až \$10 [37].

2.5.3 Gyroskop

Gyroskop je zařízení, které se využívá pro určení směru a navigace. Jedná se o setrvačnický, jenž zachovává polohu osy své rotace v inerciálním prostoru a jehož přesnost je dána stabilitou udržení jeho otáček [21]. Za objevitele gyroskopu je považován Johann Bohnenberger, který objevil jeho princip v roce 1817. Konstrukce prvního gyroskopu je však připisována až Léonu Foucaultovi v roce 1852 [21].

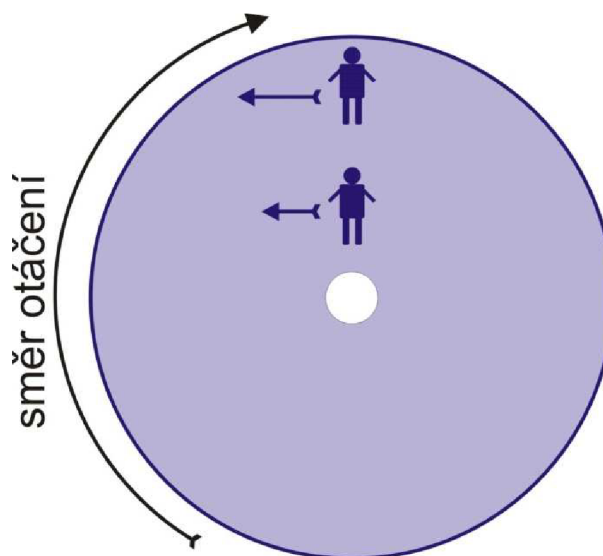
Gyroskop se využívá pro měření úhlové rychlosti, která udává, jak se měřený objekt rychle otáčí v jednotkách stupňů/sekundu ($^{\circ}/s$). Rotaci lze měřit vzhledem k jedné ze tří os z, y, x, které se často označují jako svislá, příčná a podélná. Gyroskopy, se kterými pracuje tato diplomová práce, se vyrábí jako integrované MEMS obvody pracující na principu Coriolisovy síly [22].

Coriolisovu sílu (F_c) lze definovat jako virtuální (zdánlivou) sílu, „která působí na libovolný hmotný předmět či objekt, který se pohybuje rychlostí v v soustavě rotující kolem osy rotace úhlovou rychlostí ω a kde x je vektorový součin“ [22].

$$F_c = 2 \times m \times v \times x \times \omega \quad (1)$$

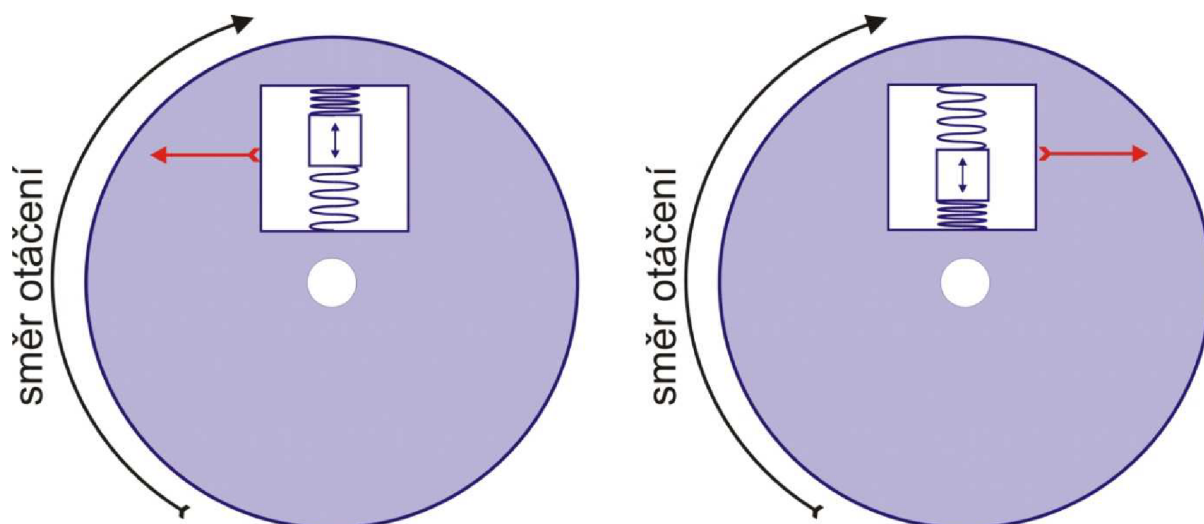
Její jméno pochází od Gustava Gasparda de Coriolise, který se silám v rotujících soustavách dlouhodobě věnoval.

Obrázek číslo 4 ilustruje působení rostoucí Coriolisovy síly, jež dosahuje maximální velikosti u kraje kotouče, na člověka pohybujícího se určitou rychlostí v od středu rotujícího kruhu k jeho okraji. Tato síla působí na všechna tělesa pohybující se v rotující neinerciální vztažné soustavě tak, že se mění jejich vzdálenost od osy otáčení, a tudíž i na všechny hmotné objekty na zeměkouli, která rotuje kolem vlastní osy. Na severní polokouli přitom Coriolisova síla působí ve směru hodinových ručiček a na jižní polokouli v jejich protisměru. Zatímco na severním a jižním pólu je tato síla maximální, na rovníku se její hodnota rovná nule. Tento jev lze pozorovat např. u vírů, když voda odtéká z umyvadla, nebo v případě oceánských a atmosférických proudů [22].



Obrázek 4: Jednoduchý příklad působení Coriolisovy síly (modrá šipka) na osobu pohybující se od středu k okraji rotujícího kruhu [22].

Daného účinku setrvačné Coriolisovy síly využívají i mechanické gyroskopy. Na pohybující se objekt, který je umístěn na pružinách uvnitř rámu směrem ven (k okraji rotujícího kotouče), působí Coriolisova síla směrem doleva; v případě opačného směru pohybu objektu pak směrem doprava. Tento systém se využívá pro měření velikosti úhlové rychlosti a směru otáčení, neboť velikost a směr této síly je jim úměrný [22].



Obrázek 5: Působení Coriolisovy síly na mechanický gyroskop pohybující se k okraji kruhu (vlevo) a ke středu (vpravo) [22].

2.5.4 Enkodéry

Aby bylo možné přesně řídit jakoukoli aplikaci využívající pohony, je nutné zajistit, aby byla s velkou přesností zjišťována momentální poloha natočení hřídele motoru a měřena úhlová rychlost otáčení nebo zrychlení. Určitou výjimku představují krokové motory, v jejichž případě lze předem přesně určit a řídit pohyb, úhel natočení či rychlost otáčení bez nutnosti zpětné kontroly. U jiných typů motorů je však potřeba využít systému zpětné vazby, jenž zpětně vyhodnocuje vlastnosti provedeného pohybu. Pro zajištění zpětné vazby je možné využít vícero možností, avšak nejčastěji používané senzory pro odometrii představují enkodéry [11].

S cílem zaručit přesné otáčky rotoru při různém zatížení převodovky rotoru bude v případě dvoukolového podvozku třeba, aby enkodéry detekovaly pouze rychlost otáčení rotoru motoru. Jak bylo uvedeno v kapitole 2.4.2, u stejnosměrných motorů nelze otáčky přesně regulovat, pokud není zajištěna zpětná vazba podávající informaci o skutečné rychlosti otáčení rotoru.

Principem enkodérů je měření přítomnosti či nepřítomnosti dobře detekovatelného materiálu na otáčejícím se kolečku. Tímto materiálem může být např. díra v kolečku v případě kuličkové myši či magnet u tachometru jízdních kol [11]. Lze se setkat s několika typy enkodérů, např. mechanickými, optickými či magnetickými.

2.6 Řídicí systémy robotů

V dnešní době existuje celá řada možností, jak vytvářený podvozek řídit. Při samotném návrhu vyzkoušel autor několik těchto eventualit, aby posléze vybral tu, která je z jeho pohledu nejvýhodnější. Tato kapitola se nebude zabývat popisem všech druhů mikroprocesorů a vývojových desek, nýbrž přiblíží základy dvou druhů procesoru, které byly při vývoji podvozku používány. Poté bude následovat charakteristika sběrnice SPI, kterou lze využít při komunikaci senzoru s Microprocessor Control Unit (MCU).

2.6.1 Procesor řady MSP430

Tento procesor je vyráběn firmou Texas Instruments. Jedná se o 16-bitový mikrokontrolér navržený pro nízkou spotřebu, která může dosahovat pouze $1 \mu\text{A}$ [23]. Jeho značnou výhodou je

nízká cena, díky níž se tento MCU hojně využívá. Zařízení disponuje mnoha komunikačními rozhraními USART, SPI, I²C, dále pak AD a DA převodníky s přesností 10, 12 a 16-bit, časovači, DMA kanály a komparátory [23]. S typem procesoru se mění nejen jeho vybavenost, ale i velikost paměti. Vzhledem k tomu, že existuje bohatá nabídka těchto procesorů, lze zvolit téměř ideální typ MCU pro požadované řešení, a tím pádem i snížit celkovou cenu zařízení.

2.6.2 Procesor řady STM32

Jedná se o 32-bitový MCU postavený na jádru ARM[®] Cortex[™] - M3. Toto jádro je velmi vhodné pro aplikace, které vyžadují vysoký výkon, běh v reálném času a nízký příkon. Mezi další pozitivum tohoto jádra patří nízké nároky na plochu čipu, což se odráží i v jeho relativně nízké ceně. Pro úplnost je však třeba dodat, že této ceně odpovídají i LQFP pouzdra s relativně nízkým počtem pinů (48pinů, 64pinů a 100pinů).

Jádro pracuje na principu tříúrovňového překrývání fází vykonávání instrukcí se spekulativním vykonáváním skokových instrukcí. Díky těmto technikám je počet taktů k vykonání instrukcí minimalizován, tudíž i instrukce dělení a násobení lze vykonat během jednoho taktu. Jádro vykazuje hodnotu 1,25 DMIPS/MHz (Dhrystone 2.1 Benchmark). Mikroprocesor dále obsahuje nový instrukční soubor Thumb[®]-2, který rozpracovává myšlenku redukovat 32-bitové délky instrukcí tak, aby se délka programu zmenšila a výkon jádra zároveň zůstal co nejméně změněn. Tím, že se používají kratší instrukce, dochází ke zmenšení velikosti výsledného kódu programu, v důsledku čehož lze použít menší (a tedy i levnější) paměť programu. Mikroprocesor v neposlední řadě umožňuje i vnořování přerušení, přičemž maximální počet úrovní přerušení činí 256 a tyto priority lze dynamicky měnit [32].

Velké množství periférií lze nalézt i u nejmenšího představitele základní řady - u typu STM32F101C6, neboť i zdroj hodinového kmitočtu lze kvůli velké možnosti využití považovat za periférii. S výjimkou standardního krystalového oscilátoru pro externí krystal 4 MHz až 16 MHz se u této periférie taktéž nachází interní, kalibrovaný RC oscilátor s kmitočtem 8 MHz, interní RC oscilátor 32 kHz (pro watchdog i obvod RTC) i oscilátor pro 32 kHz krystal (pro obvod RTC). Oba rychlejší oscilátory jsou napojeny na jednotku PLL, jež dokáže znásobit kmitočet 2× až 16×, přičemž ten se následně použije pro taktování mikrokontroléru [32].

Nejjednodušší mikrokontrolér nové řady obsahuje celkem dva obvody časovačů. Jeden kanál časovače sestává z časové základny tvořené 16 bitovým up/down nastavitelným čítačem, jemuž je předřazen 16 bitový programovatelný předdělič. S tímto čítačem spolupracují celkem čtyři jednotky „input capture/PWM a output compare/PWM“. Při generování PWM signálů si lze vybrat mezi PWM signály zarovnanými na hranu nebo na střed (edge or center aligned PWM). Zatímco první možnost se hodí pro výkonové aplikace ve spínaných zdrojích, druhá možnost je příhodná pro řízení elektromotorů. Větší typy mikrokontrolérů obsahují tři kanály časovačů [32].

Řadiče přímého přístupu do paměti představují další komponent, jež se u 32bitových mikrokontrolérů často využívá. Tyto řadiče mají dva stěžejní úkoly. Prvním z nich je ulehčit jádru mikrokontroléru od rutinní činnosti v podobě přenosu dat; druhý úkol spočívá v zajištění vysoké komunikační rychlosti mikrokontroléru s okolím. Každý ze sedmi kanálů je schopen přenášet data mezi dvěma místy v paměti, mezi pamětí a periférií a mezi dvěma perifériemi. Zároveň je možné zvolit rozdílnou velikost dat u zdroje a cíle přenosu [32].

Na čipu je umístěno jedno rozhraní I²C, jedno rozhraní SPI, dva kanály rozhraní USART a 12 bitový analogově-digitální převodník (ADC) s předřazeným analogovým multiplexerem 10:1 [32]. Spotřeba mikrokontroléru je poměrně příznivá, kdy při maximální frekvenci 36 MHz, běžícím programu a povolených všech perifériích činí odběr přibližně 22 mA. Takto nízká spotřeba je mj.

dána nízkým pracovním napětím, neboť mikrokontrolér pracuje s napájecím napětím ve výši 2,8 - 3,6 V [15].

2.7 Sběrnice SPI

Sběrnice SPI (Serial Peripheral Interface) představuje jednu z forem sériových externích sběrnic, jež definují řídicí zařízení master a vedlejší zařízení slave a umožňují relativně rychlý přenos dat mezi těmito komunikujícími uzly, aniž by bylo nutné vše složitě adresovat [1].

Uzel vystupující v roli řadiče sběrnice (master) má generátor hodinového signálu, jenž se pomocí vodiče SCK rozvádí do všech ostatních uzlů, čímž je dosaženo zcela synchronního a obousměrného přenosu dat. Uzly dále propojuje i dvojice vodičů MISO (Master In, Slave Out) a MOSI (Master Out, Slave In), jejichž prostřednictvím dochází k obousměrnému přenosu dat. V neposlední řadě sběrnice využívá i signál SSEL (Slave Select), který se uplatňuje při výběru některého uzlu pracujícího v režimu slave. Díky těmto třem signálům je umožněna plynulá komunikace mezi zařízeními. Pakliže aplikace obsahuje na sběrnici více zařízení, musí se použít výběrací signály, které určují, s jakým zařízením se v dané chvíli právě pracuje. Sběrnice SPI umožňuje pracovat ve čtyřech režimech přenosu v závislosti na tom, zda jsou data snímána při sestupné či vzestupné hraně hodinového signálu a zda úroveň hodinového signálu začíná při log. 0 anebo log. 1. Zároveň platí, že všechna zařízení na stejné sběrnici musí podporovat jednotný režim přenosu [42]. Všechny čtyři signály - SCK, MISO, MOSI i SSEL - pro svoji funkci vyžadují pouze jednosměrné porty, což přispívá k jednoduché a především levné implementaci této sběrnice.

Díky své jednoduchosti a cenové dostupnosti mají sběrnice SPI široké využití – např. v rámci komunikace s některými typy pamětí EEPROM, hodinami reálného času (RTC) či textovými i grafickými LCD panely a A/D a D/A převodníky [42]

Sběrnice SPI disponuje řadou předností. Jak již bylo zmíněno, jednou z nich je její jednoduchost a snadná implementace. Jako snadné lze označit nejen elektrické rozhraní sběrnice (jednosměrné piny kompatibilní s technologií TTL), ale i přenosový protokol. Jeho jednoduchost je dána mj. i skutečností, že se data přenáší obousměrně po samostatných vodičích. V důsledku toho není potřeba zabývat se přepínáním mezi vysíláním a příjmem, jako tomu bylo v případě některých sběrnic používajících poloduplexní přenos dat [3]. Co se přenosové rychlosti týká, ta je poměrně vysoká: hodinová frekvence, z níž se bitová rychlost odvozuje, se většinou pohybuje v rozsahu 1 MHz až 10 MHz. Dodržíme-li dostatečně malou kapacitu spoje, lze použít i relativně vysokou frekvenci až 70 MHz, což odpovídá 140×10⁶ obousměrně přeneseným bitům za sekundu [42].

Sběrnice SPI však zároveň vykazuje i některá negativa. Jedná se zejména o to, že existuje pouze jedno zařízení, jež může pracovat v roli master. Mohli bychom sice použít zapojení typu multiple master, avšak k němu je zapotřebí již složitější přenosový protokol, čímž by došlo ke znevážení jedné z klíčových předností sběrnice SPI, tedy jednoduchosti celého řešení. K dalším záporům sběrnice patří to, že u ní můžeme používat několik způsobů synchronizace dat hodinovým signálem. Z tohoto důvodu disponuje řada mikrořadičů konfiguračními registry, jejichž prostřednictvím si můžeme vybrat způsob generace hodinového signálu (master) anebo jeho interpretace (slave). Nevýhodou SPI lze spatřovat i ve faktu, že jejím prostřednictvím lze přenášet data pouze na kratší vzdálenost. Tato skutečnost je dána dvěma faktory. Tím prvním je nutnost synchronizace hodinového signálu s přenášenými daty (neboli shodné zpoždění). Druhý faktor spočívá v absenci signálu typu ACK (acknowledge), jímž by bylo možné potvrzovat příjem dat, a řídit tak rychlost přenosu dat, pokud by některé zařízení nedokázalo data zpracovat dostatečně rychle [42].

2.8 Baterie

Každé mobilní zařízení s sebou potřebuje mít svůj zdroj energie, jehož výběr je třeba pečlivě zvážit. V zásadě existují dva druhy energetických zdrojů: primární články neboli baterie a sekundární články neboli akumulátory. Hlavní rozdíl mezi těmito druhy spočívá v tom, že zatímco akumulátor lze nabít elektrickou energií a opakovaně jej použít, baterie tuto možnost nenabízí. Počet nabití a schopnost obnovení původní kapacity závisí na daném typu akumulátoru.

2.8.1 Akumulátory NiCd a NiMH

Mezi nejčastěji užívané akumulátory patří nikl-kadmiové a niklmetalhydridové akumulátory. V případě nikl-kadmiových akumulátorů (NiCd akumulátorů) je elektrolyt vázán v separátoru a elektrodách. K jejich hlavním kladům náleží příznivé vlastnosti s ohledem na poměr hmotnosti ke kapacitě, stejně jako schopnost funkce i v extrémních klimatických podmínkách, a to až do -40°C . Napětí tohoto typu akumulátorů činí 1,2V. Při běžném používání je životnost NiCd akumulátorů cca 1000 cyklů. NiCd akumulátory se doporučuje skladovat ve vybitém stavu při pokojové teplotě v suchém prostředí [27].

Dříve se NiCd akumulátory používaly v přenosných tranzistorových zařízeních; dnes se s nimi lze setkat u aplikací, jež vyžadují velká proudová zatížení, nebo v extrémních klimatických podmínkách. Mezi nevýhody NiCd akumulátorů patří zejména skutečnost, že obsahují těžké kovy. Další negativum spočívá v jejich paměťovém efektu, jenž se projevuje snížením kapacity při nabíjení vybitého článku. Za pomoci formátování akumulátorů (tedy při jejich vybití pod úroveň 1 V na článek a jejich opětovném plném nabití) však tento problém mizí [2].

Niklmetalhydridové akumulátory (NiMH akumulátory) v podstatě představují obdobu akumulátorů nikl-kadmiových. Jejich vývoj byl motivován jednak požadavky na vyšší kapacitu akumulátoru při zachování stejného objemu a jednak nároky na ochranu životního prostředí. V současnosti se hojně využívají zejména u mobilních telefonů a přenosných počítačů. Kadmium je v těchto akumulátorech nahrazeno směsí jiných kovů. Při zachování stejné velikosti je kapacita těchto akumulátorů v porovnání s NiCd akumulátory o cca 40 % vyšší. NiMH akumulátory vykazují horší použitelnost v mezních klimatických podmínkách (maximálně do -10°C) a možnost vysokých vybijecích proudů je v jejich případě omezena na zhruba dvojnásobek až trojnásobek kapacity [26]. Napětí u tohoto typu akumulátorů činí 1,2 V. Při běžném používání je jejich životnost cca 500 cyklů. Skladovat je lze v nabitém i vybitém stavu; převážně se však doporučuje stav nabitý při pokojové teplotě v suchém prostředí [27]. Zároveň platí, že je akumulátory třeba v průběhu jednoho roku minimálně třikrát opakovaně nabít a vybit [26]. Podobně jako NiCd akumulátory se i NiMH akumulátory potýkají s tzv. paměťovým efektem.

2.8.2 Akumulátory Li-Ion a A123 Systems

Lithium-ionové akumulátory (Li-Ion akumulátory) vyvinuté z primárních lithiových článků představují novější typ akumulátorů. Jejich jmenovité napětí činí 3,6 V. Při běžném používání je jejich životnost stanovena na cca 300 až 500 cyklů. Tento typ akumulátorů se uplatňuje zejména v mobilních telefonech a noteboocích. Provozní podmínky (rozsah provozních teplot či použitelné proudové zátěže) Li-Ion akumulátorů jsou podobné jako v případě NiMH akumulátorů. Pokud se tyto akumulátory nepoužívají, je třeba je alespoň jednou ročně naplnit. Mezi jejich nevýhody lze zařadit nutnost elektronické ochrany jednotlivých článků při nabíjení a vybíjení (ta je zajištěna ochrannými obvody na každém článku), kdy se nesmí překročit konečné napětí při nabíjení, resp. vybití akumulátor méně, než je stanovená mez [25].

Akumulátory A123 Systems jsou de facto inovované Li-Ion články. Tyto akumulátory disponují vysokým proudovým výkonem, vysokým nabíjecím proudem, dlouhou životností a velkou bezpečností. Jejich jmenovité napětí činí 3,6 V. Při poklesu napětí 2,8 V na článek dojde k zastavení jejich vybíjení. Pokud se vybíjí pod 2 V na článek, akumulátory se nevratně zničí. Akumulátory A123 Systems téměř nemají žádnou paměť, a proto je možné dobíjet je z libovolného stavu, přičemž nabíjení lze kdykoliv ukončit. Jednotlivé akumulátory lze spojovat do baterií sériově, paralelně i sério-paralelně. Za jisté negativum může být považována jejich vyšší hmotnost [34].

2.8.3 Akumulátory Li-Pol

Lithium-polymerové akumulátory (Li-Pol akumulátory) představují nový druh elektrochemických článků vyvinutých z Lithium-ionových článků. Jmenovité napětí jednoho článku je 3,6 V. Provozní teplota, množství cyklů a vybíjecí i nabíjecí napětí jsou velmi podobné jako v případě Li-Ion akumulátorů. Využití Li-Pol akumulátorů je rozšířené zejména u přenosných zařízení, jakými jsou např. mobilní telefony, fotoaparáty, kamery, fotoaparáty či notebooky.

K přednostem Li-Pol akumulátorů patří vysoká výkonnost, kapacita a energetická hustota, dále pak nízká hmotnost, velmi malé samovybíjení a tvar v podobě plochého hranolu. Na rozdíl od NiCd a NiMH článkům lze Li-Pol články spojovat do sad nejen sériově (a dosáhnout tak vyššího napětí při stejné jmenovité kapacitě), ale i paralelně (kdy se sčítá kapacita článků a maximální velikost dodávaného proudu) [40]. Jejich hlavní nevýhoda spočívá - podobě jako u Li-Ion akumulátorů - v nutnosti používání elektronické ochrany jednotlivých článků při nabíjení a vybíjení, kdy v provozu nesmí napětí článku překročit 4,2 V při nabíjení a poklesnout pod 3 V při vybíjení [40].

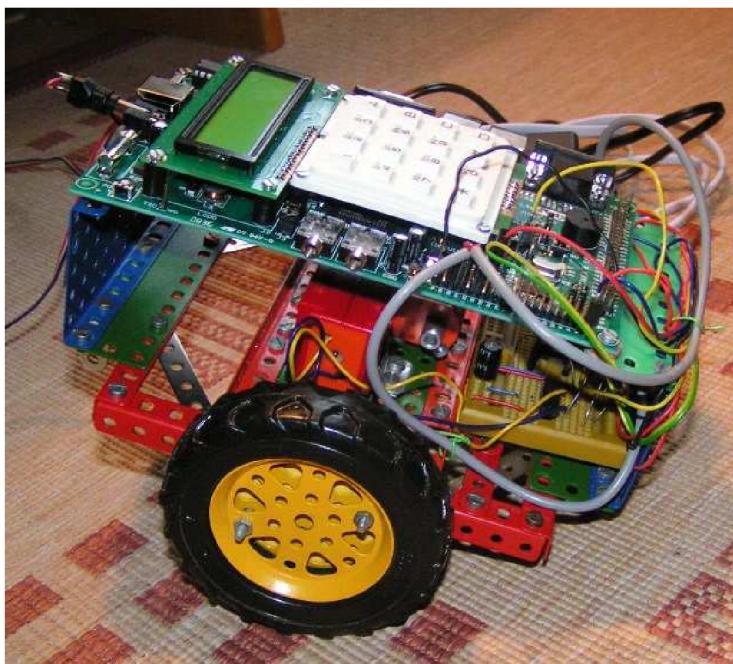
V případě poškození článků se povětšinou jedná o poškození trvalé, a proto se Li-Pol akumulátory mohou dobíjet pouze nabíječkami určenými výhradně k tomuto účelu. Coby jejich další negativum se uvádí skutečnost, že kovová fólie tvořící obal článku je pouze minimálně mechanicky odolná, a při jejím poškození tudíž hrozí nebezpečí požáru a újmy na zdraví [24].

3 Návrh dvoukolého podvozku

V této části diplomové práce budou popsány různé přístupy ke stabilizaci podvozku. Následně bude charakterizován mechanický a poté elektrický návrh dvoukolého podvozku. Jednotlivé podkapitoly budou obsahovat popis základních vlastností vybraných částí. Výběr dílů podvozku je prováděn na základě informací uvedených v kapitole 2. Finálnímu návrhu prezentovanému v této práci předcházela i konstrukce první verze podvozku. Tato verze je po mechanické i elektrické stránce značně odlišná, ale jelikož má pro finální podobu podvozku podstatný význam, bude zde stručně představena i ona.

3.1 Testovací podvozek

Jak již bylo uvedeno, testovací podvozek byl sestaven z důvodu snahy o kvalitnější návrh finální verze podvozku. Jelikož testovací verze byla sestavována v počátcích vývoje, bylo zapotřebí najít rychlé a levné řešení konstrukce. Coby vhodná možnost se nabízela stavebnice Merkur [36], která obsahuje mnoho dílů ke stavbě šasí, motor s převodovkou, ozubená kola i kola s pneumatikami na pohon podvozku. Sestavení bylo poměrně snadné, přičemž výsledek lze vidět na obrázku číslo 6.



Obrázek 6: Testovací verze dvoukolého podvozku.

3.1.1 Pohon podvozku

Pohon podvozku zajišťuje jeden stejnosměrný motor s dvourychlostní převodovkou ze stavebnice Merkur. Na hřídeli z převodovky je umístěno kolo s 16 zuby. Na hřídeli spojující obě kola, které se starají o pohon podvozku, se nachází kolo s 60 zuby přiléhající na ozubené kolo na hřídeli převodovky. Převod za převodovkou motoru byl zvolen kvůli mechanickému umístění motoru a kol pohonu. Jako ideální při zkoumání chování podvozku se jevila možnost přepínat dvě rychlosti v zabudované převodovce motoru.

3.1.2 Elektronické vybavení podvozku

Elektroniku podvozku, jejímž úkolem je jeho řízení, lze rozdělit do tří částí. První z nich představuje řízení motoru, následují vybrané senzory a v poslední řadě MCU pro zpracování a vyhodnocení dat. K umístění senzorů, H-můstku a ostatních součástek bylo použito nepájivé kontaktní pole. Zatímco značná výhoda tohoto řešení spočívá v rychlosti konstrukce elektrických obvodů, k jeho nevýhodám patří nízká spolehlivost a přehlednost.

MCU pro řízení podvozku

Jelikož disponoval autor práce v době návrhu zkušenostmi s programováním FitKitu, vybral jej jako řídicí jednotku testovacího podvozku. Vývojová deska je postavena na procesoru MSP430F2617, jehož základy jsou popsány v kapitole 2.6.1. Jelikož měl řízení testovacího podvozku na starosti pouze tento procesor, nebude se práce zabývat ostatními perifériemi na vývojové desce. Základní vlastnosti procesoru jsou převzaty z [31].

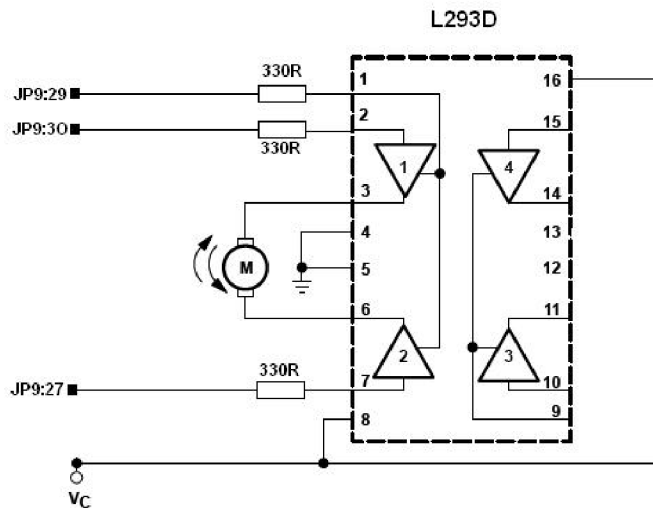
- Nízké napájecí napětí (rozmezí 1,8 V až 3,6 V).
- Nízký příkon (330 μ A v aktivním režimu při 1 MHz a 2,2 V, 1,1 μ A ve stand-by režimu, 0,2 μ A v režimu vypnuto).
- 16-bitová RISC architektura, instrukční cyklus 125 ns.
- Paměť FLASH 48 KB, paměť RAM 2kB (resp. 92kB FLASH a 8kB RAM v případě FITkitu 2.0).
- Moduly na čipu:
 - 3-kanálové DMA.
 - 16-bitové časovače Timer_A, Timer_B.
 - Komparátor.
 - Sériové komunikační rozhraní USART0 (asynchronní UART, synchronní SPI, I2C), USART1 (asynchronní UART, synchronní SPI).
 - 12-bitové A/D a D/A převodníky.

Porty procesoru jsou vyvedeny na konektor JP9. Přes tento konektor komunikuje procesor se senzory a řízením motoru.

Řízení motorů

Pro řízení motorů byl vybrán H-můstek, o němž blíže pojednává kapitola 2.2.2. Jeho označení je L293D a dodává se v pouzdře DIL16 nebo DIL28. Autor použil menší verzi, a to zejména z důvodu její větší dostupnosti. Přestože je H-můstek poměrně starý, nabízí dostatečné parametry, které plně vyhovují potřebám řízení motoru na testovacím podvozku. Zapojení H-můstku lze vidět na obrázku číslo 7.

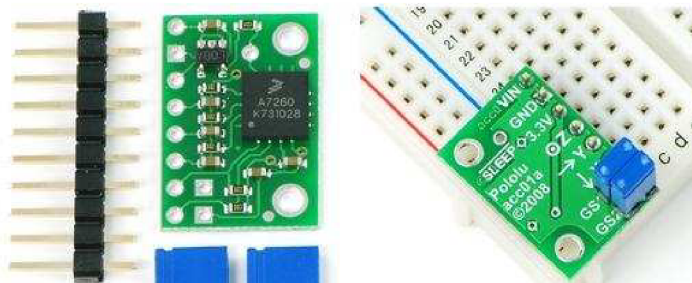
Motor je řízen třemi signály. Zatímco signál ENABLE na portu JP9:29 slouží k povolení H-můstku řídit motor, signál PWM na portu JP9:30 je určen pro plynulé řízení otáček. Poslední signál na portu LP9:27 slouží k reverzaci smyslu otáčení rotoru motoru.



Obrázek 7: Schéma zapojení H-můstku L293D.

Senzory podvozku

Návrhem senzoru se autor bude zabývat v kapitole 3.4.1. Na tomto místě bude uveden popis akcelerometru, který byl použit pro testovací verzi podvozku. Jedná se o tříosý akcelerometr s rozsahem $\pm 1.5 - 6$ g vyráběný firmou Freescale s označením MMA7260QT [5]. Čip s pouzdrem 16 LEAD QFN není vhodný k pájení, a proto byl autor nucen pořídit již osazený modul s tímto čipem. Modul, jenž lze spatřit na obrázku číslo 8, v době návrhu nabízela firma PoPolu.



Obrázek 8: Modul akcelerometru.

Na testovacím podvozku byl sice použit tříosý akcelerometr, ale využívána byla pouze osa Y. Analogový výstup z akcelerometru je připojen k desce FitKitu přes konektor JP9 na pin 33, který je spojen a analogovým vstupem procesoru, kde bude hodnota načítána. Výstup z akcelerometru se pohybuje v rozmezí 0-3,3 V [5]. Díky tomu, že akcelerometr používá analogový výstup, není hodnota výstupu rovna naměřenému zrychlení. Aby bylo možné měřit i záporné zrychlení, musí být pomyslná nula při nulovém zrychlení posunuta na 1,65 V [5].

Programové vybavení

Programové vybavení, které sloužilo ke stabilizaci podvozku v rovnovážné poloze, bylo jednoduché. Lze jej rozdělit do tří částí. První část měla za úkol vyčíst data z akcelerometru, tedy z analogového vstupu procesoru, a nastavit offset pro vyčítání reálných dat (posunutí napětíové úrovně výstupu z akcelerometru). Další část kódu sloužila k vytváření PWM signálu na výstupu procesoru. Úlohou poslední části bylo získat v opakujícím se cyklu upravená data ze senzoru,

zpracovat je a rozhodnout, jakou rychlostí a jakým směrem se má podvozek pohybovat, aby dosáhl rovnovážné polohy.

3.1.3 Dosažené výsledky

Výsledky stabilizace v rovnovážné poloze nebyly uspokojivé. Při experimentech bylo zjištěno, že pomocí akcelerometru lze poměrně dobře měřit naklonění objektu vůči vodorovné ose, pokud na objekt nepůsobí jiné zrychlení než gravitační. V opačném případě však není pomocí měření možné ani přibližně odhadnout, jakým směrem je objekt nakloněn. Po uvědomění si faktu, že na akcelerometr působí každé zrychlení podvozku při pokusu o stabilizaci, bylo zřejmé, že akcelerometr pro vyvážení stačit nebude. Z toho důvodu se testovací podvozek zřídka dostal do rovnovážné polohy. Pakliže se mu to povedlo, jednalo se spíše o dílo náhody než výsledek stabilizace.

Další poznatek se týkal výběru řídicího hardwaru. FitKit s osazeným MCU by výkonově pro stabilizaci podvozku postačil, ale obsahoval velké množství periférií, které pro řízení podvozku nebyly potřeba, a zároveň nedisponoval potřebnými senzory. Bylo tedy patrné, že ve finální verzi podvozku bude třeba najít lepší řešení.

Poznatků bylo získáno velké množství, přičemž všechny byly zohledněny při návrhu a konstrukci finálního podvozku. Ačkoli by teoreticky mohl být tento mezikrok vynechán a návrh realizován bez něj, lze konstatovat, že autorem zvolený postup přispěl ke kvalitnějšímu návrhu a zpracování podvozku.

3.2 Návrh metody stabilizace

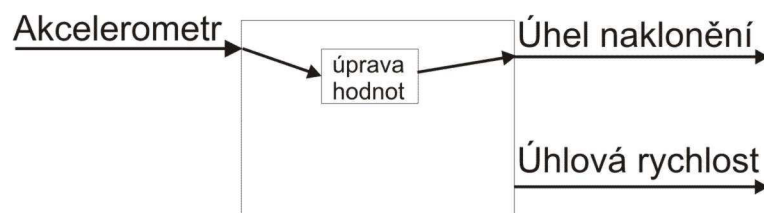
V této části textu bude vysvětlen princip stabilizace podvozku. Kapitola se bude soustředit na výhody a nevýhody jednotlivých řešení a zároveň představí nejvhodnější metodu. Při konstrukci testovacího podvozku byly zjištěny podstatné informace důležité ke správné stabilizaci podvozku, které zde budou využity.

3.2.1 Princip stabilizace rovnováhy

Samotný princip stabilizace je dobře znám z každodenního života. O rovnováhu člověka se stará systém vnitřního ucha. Jakmile rozpozná, že se člověk předklonil příliš dopředu, předá signál mozku, který udá pokyn k rychlému vykročení nohy tak, aby se předešlo pádu. V případě vyvíjeného podvozku bude systém vnitřního ucha nahrazen senzory a vykročení nohy bude vystřídáno pootočením kol. Pokud se tedy podvozek dostane z rovnováhy, musí procesor dát povel k pootočení kol daným směrem. Jednou z měřených veličin může být úhel naklonění od vodorovné polohy. Druhou, neméně důležitou veličinou je rychlost změny z rovnovážné polohy do určitého naklonění, která se rovná úhlové rychlosti. Z těchto veličin bude možné určit přesnou rychlost otočení kol tak, aby se podvozek dostal do rovnovážné polohy. Od určitého úhlu naklonění se již podvozek pouhou reakcí nebude moci dostat do rovnovážné polohy a upadne. Opět je zde možné pozorovat analogii k lidskému tělu, kdy v případě velkého naklonění člověk rovněž upadne, protože již nestihne vykročit dostatečně daleko, aby pádu zabránil.

3.2.2 Stabilizace s použitím akcelerometru

Stabilizace s použitím akcelerometru byla využita v testovacím podvozku. Jak však již bylo uvedeno výše, výsledky se ukázaly jako značně neuspokojivé. Princip je vidět na obrázku číslo 9.

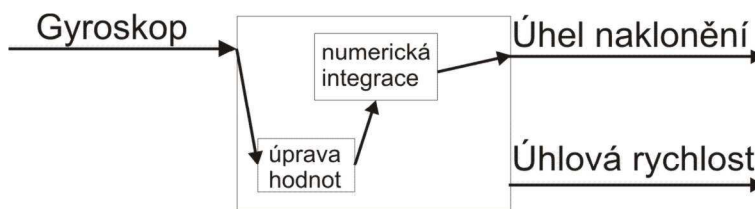


Obrázek 9: Stabilizace akcelerometrem.

Pokud se osa x akcelerometru nachází v rovnovážné poloze, hodnota výstupu akcelerometru se rovná nule, protože na ni působí nulové gravitační zrychlení. Při naklonění na jednu či druhou stranu v ose x bude na výstupu hodnota úměrná gravitačnímu zrychlení, jež působí na osu x. Velikost gravitačního zrychlení lze jednoduše převést na úhel naklonění. Hodnoty výstupů je třeba upravovat; v případě analogového výstupu se musí odečíst offset a hodnotu posunout do nuly. Dále je nutné hodnoty převést na úhel naklonění. Výsledky tohoto řešení se však jeví jako neuspokojivé, protože na akcelerometr působí zrychlení podvozku, které vzniká snahou o stabilizaci. Podvozek se díky této skutečnosti nedokázal ustálit v rovnovážné poloze, nýbrž neustále kmital z jedné strany na druhou. S rostoucím rozkmitem působilo na akcelerometr stále větší zrychlení podvozku, čímž docházelo ke zhoršování stabilizace až do doby, kdy podvozek zcela ztratil rovnováhu a přepadl na jednu či druhou stranu

3.2.3 Stabilizace s použitím gyroskopu

Další možný způsob představovalo využití gyroskopu. Jak bylo již zmíněno, gyroskop poskytuje na svém výstupu hodnotu rovnou úhlové rychlosti pohybu gyroskopu. Před dalším zpracováním je nutné hodnotu opět upravit; pro spočítání úhlu naklonění se musí hodnota numericky integrovat.

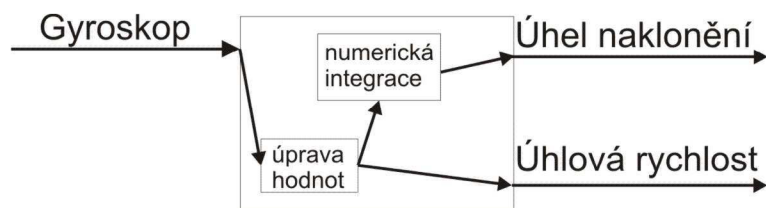


Obrázek 10: Stabilizace gyroskopem.

Tato varianta přinesla výrazné zlepšení. Podvozek se již dokázal udržet v rovnováze a při vychýlení z rovnovážné polohy ji dokázal opět najít. Aby proces vyvážení byl dokonalejší a plynulejší, bylo zapotřebí používat pro stabilizaci nejen úhel naklonění, ale i úhlovou rychlost. Princip získání úhlové rychlosti a úhlu naklonění lze vidět na obrázku číslo 11.

Jakkoli mělo využití gyroskopu za následek značné vylepšení, objevil se nový problém, který bylo potřeba vyřešit. Vzhledem k tomu, že má použitý gyroskop analogový výstup, bylo nutné – stejně jako u akcelerometru - odečíst předem stanovený offset. Jelikož však stanovit přesně offset není možné, podával gyroskop na výstupu hodnotu zatíženou chybou. U hodnoty úhlové rychlosti je tato chyba zanedbatelná, avšak při numerické integraci se postupně zvětšuje a po určité době se stává nepřijatelnou. Tato skutečnost vedla k tomu, že se úhel postupně stával nepřesným a zvětšoval se jedním či druhým směrem. Na funkci podvozku se to projevovalo tak, že se začal naklánět na jednu či druhou stranu a následně se ve snaze vyrovnat podvozek rozjel. Další nepřesnost byla do systému zavedena přesností gyroskopu. Celkový výsledek tedy bylo možné hodnotit jako uspokojivé, ale pro

delší používání podvozku představoval značné omezení. Z tohoto důvodu bylo nezbytné nalézt systém, který by chyby z gyroskopu odstranil. Možností řešení se nabízelo mnoho, přičemž všechny měly společný jeden rys, a sice použití kombinace gyroskopu a akcelerometru, tak jako je tomu v případě vozítka Segway.



Obrázek 11: Vylepšená stabilizace gyroskopem.

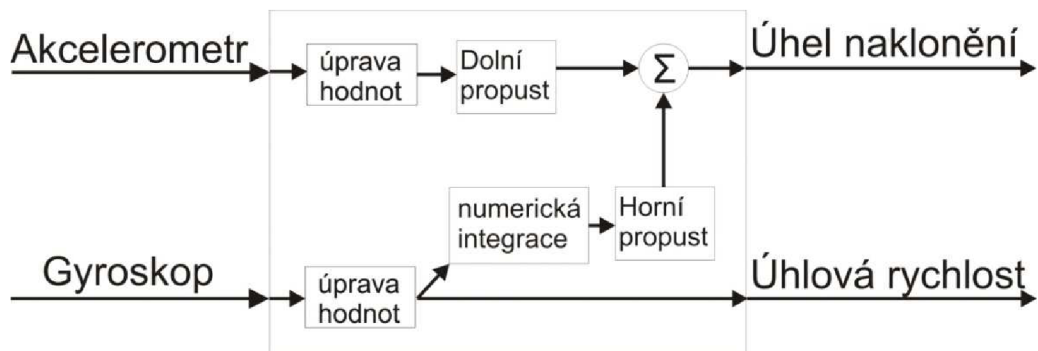
3.2.4 Stabilizace pomocí akcelerometru a gyroskopu

Všechna navrhovaná řešení využití obou senzorů vykazovala společný záměr: brát hodnotu z akcelerometru jako relevantní, pokud na celý podvozek nepůsobí jiné než gravitační zrychlení. V tuto chvíli hodnoty vypovídaly o náklonu podvozku, daly se pro tento účel použít a případně eliminovat chybu způsobenou gyroskopem. Klíčová otázka spočívala v tom, jakým způsobem rozpoznat, zda na podvozek působí jiné zrychlení než gravitační.

Prvním návrhem pro řešení bylo využití samotného akcelerometru, kdy se v průběhu vyvažování kontrolovala hodnota zrychlení v ose x. Pokud se hodnota rovnala nule, úhel počítaný gyroskopem se měl vynulovat. Záhy ovšem bylo zjištěno, že se nejedná o správné řešení. Pakliže byl totiž podvozek již nakloněn, hodnota z akcelerometru se nikdy nerovnála nule, a tudíž daný úhel nemohl být vynulován.

Další řešení vycházelo z úvahy, že pokud jsou motory v klidu, podvozek se nepohybuje, a proto na něj pravděpodobně nepůsobí jiné zrychlení než gravitační. S tímto předpokladem bylo implementováno velké množství algoritmů. Nejfunkčnejší z nich pracoval tak, že pokud systém vyhodnotil, že podvozek je v klidu a úhel spočítaný z gyroskopu se nerovná nule, odečetl úhel spočítaný z akcelerometru, přičemž podvozek se o tento úhel narovnal a dostal se do rovnovážné polohy. Ačkoli se podařilo eliminovat chybu způsobenou numerickou integrací hodnoty gyroskopu, ani tento systém nepřinesl zcela uspokojivé výsledky. Stabilizace se oproti verzi s gyroskopem zhoršila, podvozek více kmital, protože zpoždění akcelerometru způsobovalo značnou nepřesnost úhlu měřeného akcelerometrem. Pokud se prodloužila doba na ustálení hodnoty akcelerometru, rychlost reakce podvozku na změnu úhlu byla příliš malá, což se následně projevilo ve špatné stabilitě.

I tato cesta se tedy ukázala jako nevhodná a vyvstala potřeba najít takové řešení, které by využilo kladné vlastnosti obou senzorů. Zatímco u gyroskopu se musely zanedbávat malé hodnoty, které způsobují zkreslení úhlu, u akcelerometru bylo třeba využít hodnot malých, o nichž můžeme říci, že jsou minimálně zatíženy zrychlením podvozku. Proto se nabízela možnost použití komplementárního filtru, kde by dolní propust byla implementovaná u akcelerometru a horní propust u gyroskopu. Na obrázku číslo 12 lze vidět využití komplementárního filtru k účelům stabilizace.



Obrázek 12: Finální stabilizace gyroskopem a akcelerometrem.

Tato metoda se pro stabilizaci ukázala jako nejvhodnější a bylo při ní dosaženo nejlepších výsledků. Nastavení samotného filtru si vyžádalo značné úsilí, neboť bylo potřeba nastavit filtr tak, aby byl vliv akcelerometru co nejmenší, avšak zároveň dostatečný k dorovnávání úhlu k nulové hodnotě. Nastavování probíhalo experimentálním způsobem při implementování filtru, proto se této problematice bude věnovat kapitola o implementaci.

3.2.5 Směr a velikost reakce motorů

Jak již bylo uvedeno, tato diplomová práce používá senzory s analogovými výstupy. Díky odečtení offsetu bylo možné rozdělit jeden směr naklonění na kladná čísla a druhý směr naklonění na záporná čísla. Směr pootočení motorů pro stabilizaci se tedy řídil podle znaménka úhlu naklonění.

Rychlost otáčení motorů v_R je přímo úměrná nejen naklonění podvozku α , ale i úhlové rychlosti ω . S cílem vyladit celý systém tak, aby fungoval co nejlépe a nedocházelo k přehnané či naopak malé reakci, jsou obě hodnoty násobeny konstantami, jež umožní jemné nastavení systému.

$$v_R = K_p \times \alpha + K_d \times \omega \quad (2)$$

3.3 Mechanický návrh

Při sestavování návrhu podvozku bylo nejdříve třeba uvědomit si, z jakých částí bude podvozek sestávat. Význam jednotlivých částí nelze jednoznačně kvantifikovat, neboť všechny jsou pro správnou funkci podvozku důležité. V této kapitole budou jednotlivé části rozděleny dle svých funkcí tak, aby tvořily logické celky usnadňující jejich popis. Pozornost bude nejprve věnována pohonu podvozku, včetně výběru vhodného motoru, převodovek a kol. Následující část kapitoly se bude soustředit na šasi podvozku, jehož úkol spočívá ve spojení motoru, baterií a elektroniky do jednoho celku.

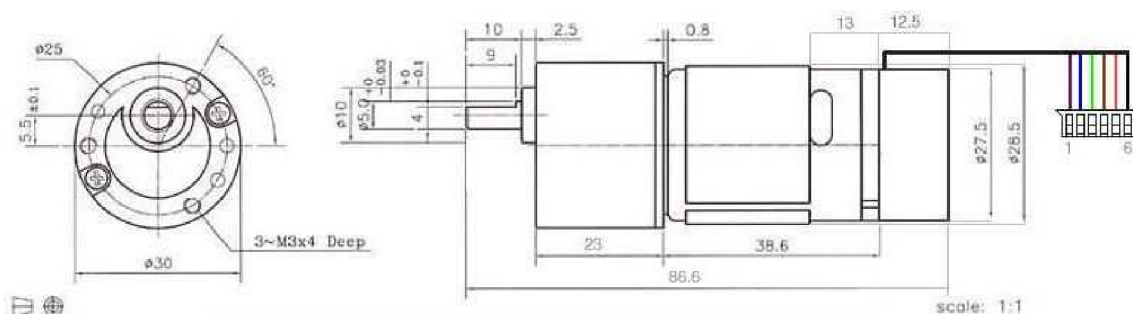
3.3.1 Pohon podvozku

Při výběru motoru a kol bylo nutné zjistit, jakou rychlostí se musí být schopen podvozek pohybovat, aby stihl udržovat rovnovážnou polohu. Značnou výhodou představovalo sestavení testovacího podvozku, kde bylo odzkoušeno, že by podvozek měl být schopen pohybovat se rychlostí 0,01m/s – 0,5m/s. Spodní hranice rychlosti je důležitá pro malé změny v rovnovážné poloze. Motor musí být i na spodní hranici schopen dodat dostatečný kroutící moment, aby dokázal podvozek rozpohybovat. Horní hranice rychlosti je naopak důležitá tehdy, pokud se podvozek výrazně vychýlí z rovnovážné polohy. V tuto chvíli musí motory v malém časovém okamžiku s podvozkem popojet o

relativně velký kus s cílem dostat podvozek do rovnovážné polohy. S tímto souvisí i adheze kol s podložkou, na níž se bude podvozek pohybovat. Jelikož je z běžného života známé, že guma vykazuje s ohledem na vlastnosti adheze poměrně dobré výsledky, použitá kola by měla ideálně mít běhoun z gumy.

Na trhu je k dispozici velké množství motorů, což se na jednu stranu sice může jevit jako výhoda, avšak na druhou stranu se díky tomu značně prodlužuje doba výběru. V tomto případě se podařilo vybrat ideální variantu v podobě motoru EMG 30. Jedná se o 12 V stejnosměrný motor obsahující převodovku s poměrem převodu 30:1 a zabudovaný enkodér, který bude představovat značnou výhodu při navrhování řízení podvozku[41].

Na obrázku číslo 13 lze spatřit technický výkres motoru; v tabulce číslo 3 jsou uvedeny základní parametry motoru uváděné výrobcem [41].



Obrázek 13: Technický výkres motoru [41].

Tabulka 3: Základní parametry motoru.

Motor EMG30	
Jmenovité napětí	12 V
Průměr hřídele	5 mm
Hmotnost	120 g
Enkodér – čtvrt pulzů za otáčku	360
Maximální parametry	
Odběr (U = 12v, 0 rpm)	2.5 A
Kroutící síla (U = 12v, 0 rpm)	0.7 Nm
Parametry bez zatížení	
Odběr	150 mA
Otáčky	1,5-216 rpm
Parametry při zátěži:	
Kroutící síla	0.15 Nm
Otáčky	170 rpm
Odběr	530 mA
Výkon	4,22 W

Vzhledem k tomu, že podvozek bude navrhován tak, aby jeho možnosti pohybu byly co největší, budou k jeho pohonu sloužit dva tyto motory. Tento postup zaručí možnost otáčení podvozku na místě, což bude představovat jeho značnou přednost.

Další nutnou částí pro sestavení pohonu podvozku byla kola. Jestliže je motor vybrán a má určité rozmezí otáček, hranice rychlosti pohybu podvozku budou nyní záviset právě na velikosti kol.

Velikost není důležitá pouze z pohledu rychlosti, ale také s ohledem na prostupnost terénem. Obecně platí, že čím větší kola, tím lepší prostupnost terénem. Pokud vezmeme v potaz otáčky motoru, požadovanou rychlost pohybu podvozku a potřebu lepší prostupnosti terénem, zjistíme, že ideální poloměr bude činit přibližně 50 mm. Zároveň nesmí být zapomenuta výše zmíněná adheze, a proto by bylo vhodné vybrat kola s pneumatikou. V neposlední řadě je třeba věnovat pozornost i průměru otvoru pro uchycení kola s převodovkou motoru.

Na rozdíl od motoru neexistuje na českém trhu široká nabídka kol, které by bylo možné lehce upevnit k motoru EMG30. Autor byl tedy nucen vybrat kola, která je možné objednat společně s motorem. Kola mají průměr 100 mm, což přesně odpovídá předem specifikovaným požadavkům. Ačkoli se na kolech nachází pneumatiky, jejich význam se ztrácí s ohledem na jejich tvrdost, jež je příliš vysoká na to, aby zlepšovala adhezi pohonu podvozku. Obrázek číslo 14 zobrazuje vybrané kolo.

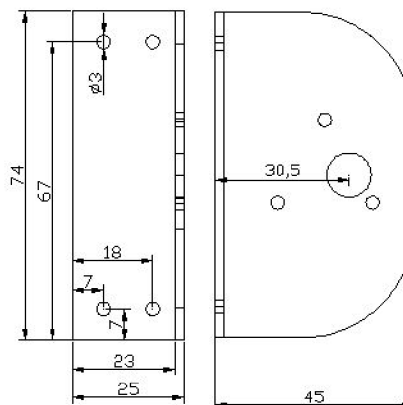


Obrázek 14: Kolo k pohonu podvozku [41].

3.3.2 Šasí dvoukolého podvozku

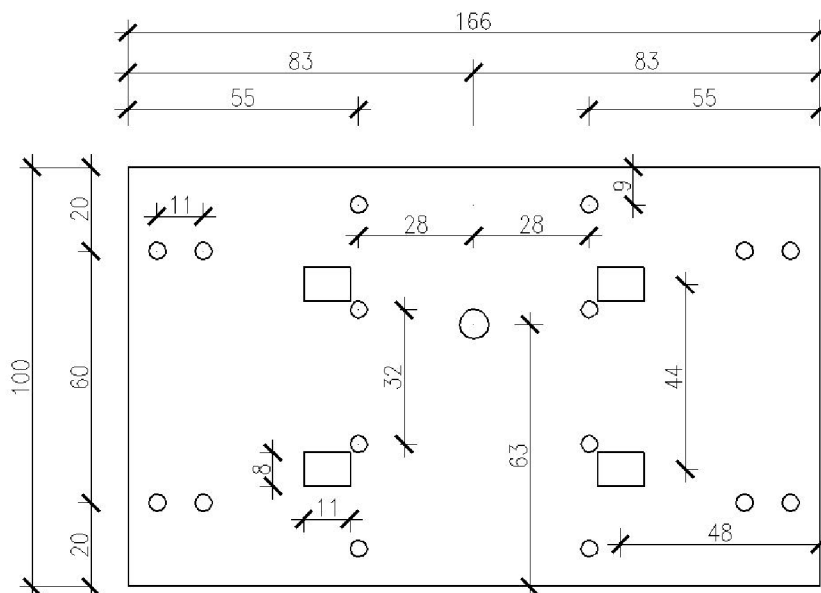
Úkol rámu podvozku spočívá ve sjednocení motorů, baterií a elektroniky pro řízení do jednoho celku. Aby byl efekt nalezení rovnovážné polohy zřetelný, musí se těžiště podvozku nacházet nad přímkou spojující středy kol. V opačném případě by byl podvozek do jisté míry schopen pohybovat se bez jakéhokoliv stabilizačního systému.

K uchycení motorů slouží uhlíčník, který nabízí stejná firma jako v případě motoru. Díky jeho dostupnosti na trhu jej nebylo potřeba vyrábět; technický výkres uhlíčníku zachycuje obrázek číslo 15.



Obrázek 15: Uhlíčník k připevnění motoru [41].

Díl představující nosný prvek podvozku nese název základní deska. Tato deska bude spojovat oba komplety motoru a uhelníku; dále k ní budou upevněny baterie a řídicí desky s elektronikou. Deska musí být dostatečně pevná, aby se podvozek nekroutil a neprohýbal. Coby materiál pro její výrobu zvolil autor hliník s tloušťkou 5 mm. S ohledem na velké množství otvorů by nebylo vhodné popisovat desku slovně; na obrázku číslo 16 lze nalézt její technický výkres.



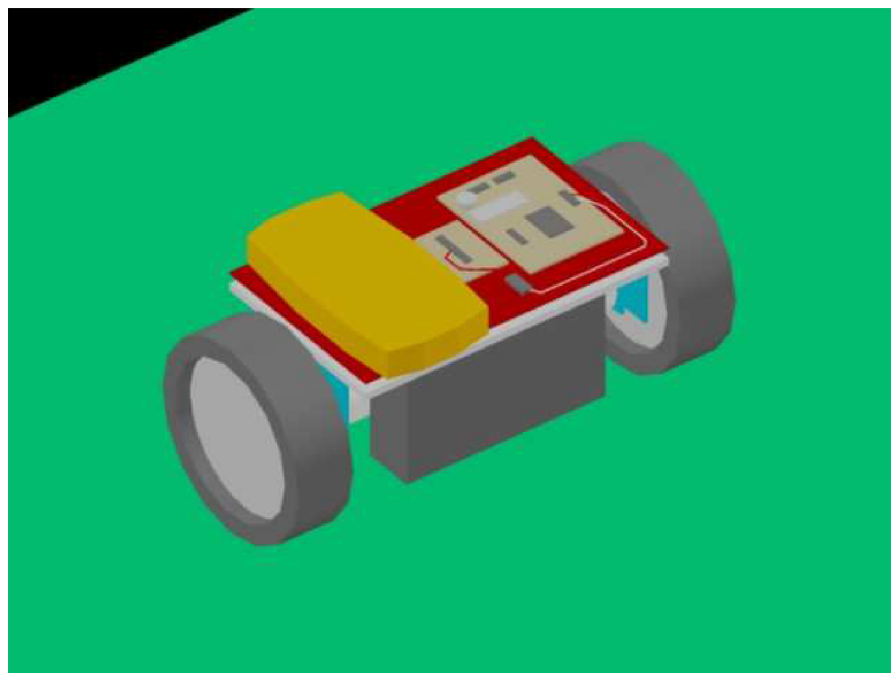
Obrázek 16: Základní deska.

Baterie jsou upevněny ke spodní straně základní desky pomocí oboustranné lepicí pásky a staženy k základní desce plastovými stahovacími pásky. Takto zvolené uchycení vykazuje dostatečnou pevnost. Při návrhu byl kladen důraz na vyvážení podvozku, a proto se baterie nachází na obou stranách podvozku.

Dále je nutné popsat uchycení desek s elektronikou potřebných k řízení podvozku. Jelikož budou na vrchní straně základní desky vedeny silové dráty od kontaktu z baterek, bylo nutné navrhnout další desku, která je k základní desce připevněna přes distanční sloupky o velikosti 15 mm. Na tuto vrchní desku bude možné upevnit desky s elektronikou. Z estetických důvodů budou desky s elektronikou upevněny rovněž přes distanční sloupky o velikosti 15 mm.

3.3.3 Model podvozku

Model podvozku byl podle návrhu vymodelován v profesionálním programu Autocad. Na modelu na obrázku číslo 17 lze vidět celkovou podobu navrženého dvoukolého podvozku.



Obrázek 17: Model navrhovaného podvozku.

3.4 Elektrický návrh podvozku

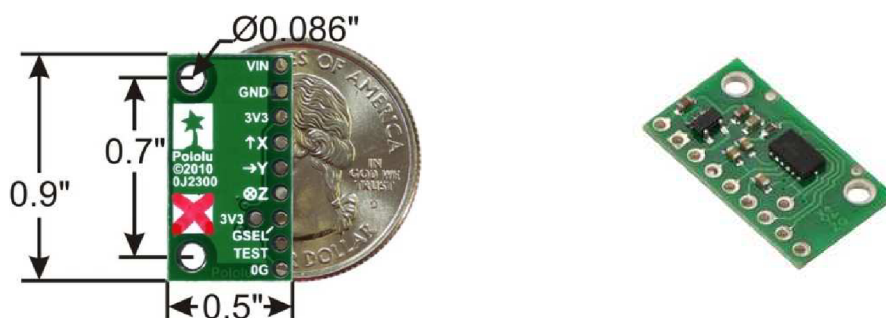
Tato kapitola je rozdělena do čtyř částí. Zatímco první část se zabývá sensorovou deskou, druhá popisuje procesorovou desku. Předmětem třetí části kapitoly je deska pro řízení motoru a čtvrtá část se soustředí na návrh desek plošných spojů.

3.4.1 Sensorová deska

Aby bylo možné měřit náklon podvozku, musel být navržen sensorový systém. Kapitola 2.3 uvádí, že vozítko Segway, jež funguje na podobném principu, obsahuje pětici gyroskopů a dva akcelerometry. V případě dvoukolého podvozku nebudou nároky na senzory tak veliké, neboť podvozek nebude sloužit pro přepravu osob, jako je tomu v případě vozítka Segway. Sensorový systém se proto bude skládat pouze z jednoho gyroskopu a jednoho akcelerometru.

Akcelerometr

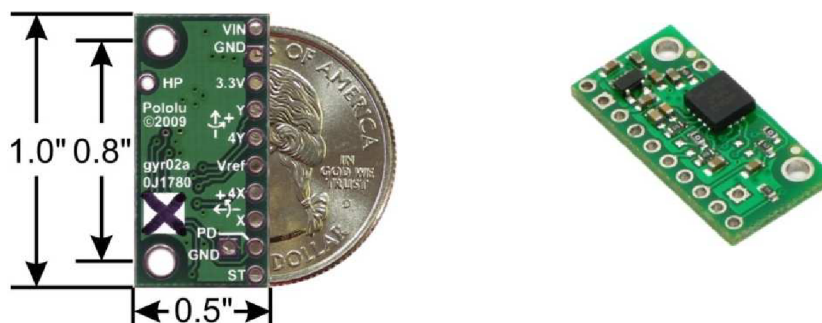
Většina výrobců dodává MEMS akcelerometry v pouzdře LGA pro povrchovou montáž, které lze zapájet pouze horkým vzduchem. To však pro zkoušení a testování akcelerometru není vhodné, a proto byl zvolen modul Popolu 1251 [38]. Tento modul je osazen tříosým akcelerometrem MMA7361L od firmy Freescale [5]. Rozsah akcelerometru je přepínatelný, a to mezi dvěma hodnotami 1.5 g / 6 g. Jediná nevýhoda této volby spočívá ve skutečnosti, že akcelerometr má pouze analogový výstup. Na obrázku číslo 18 lze spatřit vybraný modul akcelerometru.



Obrázek 18: Vybraný modul akcelerometru [38].

Gyroskop

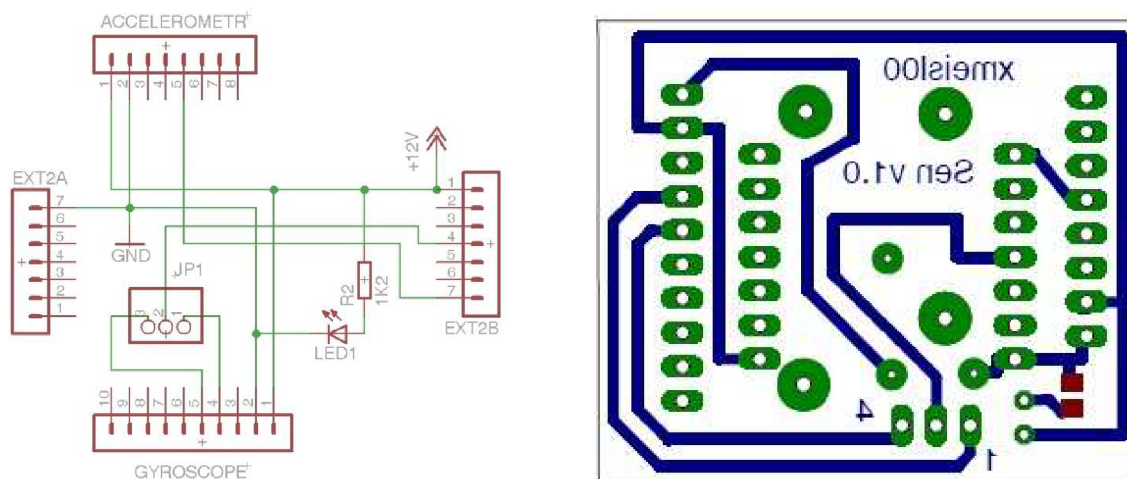
Ze stejných důvodů jako v případě akcelerometru byl vybrán modul gyroskopu Popolu1266 [38] osazený čipem LPR510AL [18] od firmy ST-Microelectronic. Čip dokáže měřit ve dvou osách (X,Y) s rozsahem 100 °/s a 400 °/s. Na obrázku číslo 19 lze vidět zvolený modul gyroskopu.



Obrázek 19: Vybraný gyroskopický modul [39].

Deska pro umístění senzorů

Jelikož orientace obou čipů vzhledem k souřadnému systému musí být pro správné měření pevně dána, rozhodl se autor oba čipy umístit na redukční desku. Tato deska bude umístitelná do univerzálního konektoru desky s procesorem. S ohledem na skutečnost, že akcelerometr musí být lokalizován na desce vodorovně, aby se tíhové zrychlení rovnalo 1g, redukční deska umožní lepší srovnání čipu do roviny.



Obrázek 20: Schéma a návrh desky pro upevnění senzoru.

Deska je napájena 12 V z procesorové desky. Oba sensorové moduly obsahují napěťový regulátor, díky němuž mohou být moduly napájeny až 16 V. Čipy jsou pak napájeny 3.3 V. Indikační LED dioda je zapojena přes odpor R1 na napájecí napětí. Jumper JP1 slouží k přepínání rozsahu gyroskopu (100 °/s a 400 °/s). Jelikož je potřeba měřit náklon pouze v jedné ose, jsou u obou sensorů zapojeny pouze výstupy měřící v ose Y. Deska je navržena jako jednostranná, a to z důvodu výroby v omezených domácích podmínkách.

3.4.2 Procesorová deska

V první iteraci návrhu a konstrukce počítal autor s tím, že bude podvozek řídit vývojový kit Primer2. V průběhu testování však byly odhaleny nevýhody tohoto řešení, a proto vyvstala nutnost navrhnout vlastní desku, která bude odpovídat požadavkům na řízení podvozku. Obě iterace zde budou nyní blíže popsány.

Primer2

Tento vývojový kit je postaven na výkonném procesoru řady STM32 [45]. Osazený procesor typu STM32F103VET6 pochází z řady „performance line“ a disponuje 512 KB flash pamětí. Více informací o jeho parametrech lze nalézt zde [16]. Kit obsahuje mnoho periférií, jako je např. dotykový grafický display, hardware pro zpracování zvuku, slot pro paměťovou kartu apod. Jelikož však pro tuto práci nejsou dané periferie důležité, nebude jim na tomto místě věnována pozornost. Vývojový kit primer2 dále obsahuje vestavěný akcelerometr, zabudovaný R-link pro programování přes port USB a konektor pro vyvedení portů procesoru. Výběr tohoto kitu pro první verzi řízení podvozku byl motivován několika důvody - jednak snadnou dostupností velkého množství informací, příkladů a návodů týkajících se programování tohoto kitu, a jednak potřebou autora naučit se tento procesor programovat a zjistit, co vše bude pro řízení potřeba. Vývojový kit lze vidět na obrázku číslo 21.



Obrázek 21: Vývojový kit primer2 [45].

Jak již bylo uvedeno, kit obsahuje externí konektor, který slouží pro připojení a řízení externích zařízení. I v případě předkládané práce byl přes tento konektor připojen gyroskop a deska pro řízení motorů. Vzhledem k tomu, že se jednalo o provizorní řešení, byly oba motory řízeny společnými signály. Z tohoto důvodu nemohl podvozek zatáčet, což ale v dané fázi vývoje nepředstavovalo žádný problém. Vestavěný akcelerometr LIS3LV02DL s digitálními výstupy komunikující po rozhraní SPI poskytl možnost osvojit si komunikaci na sběrnici SPI. Jelikož se v původním kitu gyroskop nevyskytoval, musel být umístěn na externí desku a propojen přes rozšiřující konektor kitu na analogový vstup procesoru.

Značnou nevýhodou použití tohoto kitu k řízení podvozku představuje absence možnosti externího napájení. Kit obsahuje Li-Ion baterii s kapacitou 400 mA a napětím 3.7 V, jejíž nabíjení je

možné pouze přes konektor USB. Další překážkou, se kterou se autor setkal, byla nízká kvalita zpracování kitu; během testování se bez cizího zavinění dva kity nenávratně zničily. Za stěžejní přínos lze naopak považovat pochopení principů, na nichž procesor funguje, a to jak po programové, tak po hardwarové stránce. Všechny získané znalosti byly následně využity při návrhu vlastní procesorové desky, jímž se bude zabývat další část textu.

Vlastní návrh procesorové desky

Při návrhu vlastní desky byly brány v potaz zkušenosti plynoucí z používání vývojového kitu. Na počátku vývoje byl vybrán procesor z řady STM32 „performance line“ s označením STM32F103CBT; coby pouzdro procesoru zvolil autor LQFP48. Procesor disponuje 128KB flash pamětí pro program. Dále obsahuje čtyři časovače, které budou potřeba pro řízení motorů metodou PWM, a dvě sběrnice SPI, jež mohou sloužit ke komunikaci se senzory. Součástí procesoru jsou i sběrnice I²C, CAN a USART, které však nebudou v této práci využity. Procesor rovněž disponuje 37 GPIO porty, jež budou využívány k propojení se senzory a řídicí deskou k motorům. Zvolený procesor je přiměřeně velký, a tudíž dovoluje menší rozšíření návrhu například o bluetooth.

Deska je napájena 12 V z hlavních baterií. S ohledem na skutečnost, že procesor pracuje s napájecím napětím 3,3 V, byl zvolen pulzní DC-DC měnič s označením TSR 1-2433. Vstupní napětí měniče může být v rozmezí 4,75 – 36 V na výstupu je stabilizovaných 3,3 V s maximálním proudem 1 A [20]. Jelikož je pro podvozek použito jedno napájení, není důležité, že tento měnič není galvanicky oddělen.

Základní zapojení procesoru vycházelo z výrobcem doporučeného zapojení, které lze nalézt v tomto dokumentu [17]. Zapojení obsahuje napájení procesoru, zapojení externích krystalů, bootování programu a programování přes rozhraní JTAG. Dokument rovněž popisuje pravidla, podle nichž by měl návrh desky probíhat.

Další krok představoval návrh signálů, které budou sloužit k řízení desky motorů. Nejprve bylo nutné uvědomit si, jaké signály budou potřeba. Zatímco v případě řízení motorů se jedná o šest signálů (MotorEnable1, MotorEnable2, MotorSmer1, MotorSmer2, MotorPWM1, MotorPWM2), k načítání dat z enkodérů motoru slouží signály čtyři (Encoder1/1, Encoder1/2, Encoder2/1, Encoder2/2). Tabulka číslo 4 zobrazuje, na jaký port procesoru je daný signál připojen.

Tabulka 4: Zapojení řídicích signálů motorů.

Signál	Port procesoru	Pin
MotorEnable1	PA10	31
MotorEnable2	PA11	32
MotorSměr1	PA12	33
MotorSměr2	PB5	41
MotorPWM1	PA9	30
MotorPWM2	PA8	29
Encoder1/1	PB8	45
Encoder1/2	PB9	46
Encoder2/1	PB6	42
Encoder2/2	PB7	43

O výběru senzorů a jejich zapojení bylo pojednáno výše. V následujícím textu bude popsán návrh univerzálních konektorů pro rozšíření procesorové desky. Již od počátku vývoje byly navrženy dva externí konektory. Zatímco jeden slouží k připojení sensorové desky, druhý bude připraven pro

případné rozšíření. V zájmu zajištění univerzálnosti jsou na každý konektor přivedeny dvě SPI sběrnice a několik GPIO portů procesoru. Zapojení obou konektorů zobrazuje tabulka číslo 5.

Tabulka 5: Rozvržení konektoru Ext1 a Ext2.

Signál	Port	Pin	Konektor Ext1		KonektorExt2	
			A	B	A	B
Akcel1	PA0	10	X	7	X	X
Gyro1	PA1	11	X	6	X	X
Akcel2	PA2	12	X	X	X	7
Gyro2	PA3	13	X	X	X	4
SPI1_SCK	PA5	15	1	X	1	X
SPI_MISO	PA6	16	2	X	2	X
SPI1_MOSI	PA7	17	3	X	3	X
SPI2_SCK	PB13	26	4	X	4	X
SP2_MISO	PB14	27	5	X	5	X
SPI2_MOSI	PB15	28	6	X	6	X
Free1	PB10	21	X	2	X	X
Free2	PB11	22	X	3	X	X
Free3	PB12	25	X	X	X	6
12V	X	X	X	1	X	1
GND	X	X	7	X	7	X

Na desce se nachází LED dioda indikující běh programu s označením RUN, která je připojena na port PB1. Stejně tak i LED dioda CHARGE indikující nutnost dobít baterií, je napojena na port procesoru PB0. Aby bylo možné indikovat stav napětí na bateriích, bylo nutné navrhnout odporový dělič skládající se z odporů R7 a R5. Výstup z odporového děliče je přiveden na port procesoru PA4.

3.4.3 Deska řízení motorů

Rovněž finální verze desky vychází ze svého předchůdce. Desky se liší zejména s ohledem na použitý H-můstek. V první verzi byl použit H-můstek L293D popsáný v kapitole 3.1.2. Jelikož nebyl výstupní výkon tohoto H-můstku pro řízení motorů dostatečný a při delším provozu docházelo k jeho značnému zahřívání, bylo třeba navrhnout jinou desku s výkonnějším H-můstkem. V dnešní době se nabízí poměrně široký výběr H-můstků, ale podstatnou část IO tvoří obvody pro povrchovou montáž. Vzhledem k tomu, že se předpokládala domácí výroba desky, bylo třeba zvolit pouzdro, se kterým by práce v domácích podmínkách byla příjemná. Z tohoto důvodu autor vybral obvod L6203 od firmy ST-Microelectronic dodávaný v pouzdře Multiwatt11 [14]. K plnému ovládní obou motorů bude třeba použít dva tyto obvody. V případě, že by docházelo k přehřívání, existuje možnost připevnění externího chladiče, avšak vzhledem k tomu, že maximální výstupní proud H-můstku je 5 A, k zahřívání zcela určitě docházet nebude. Základní zapojení obvodu vychází ze základního zapojení udávaného výrobcem.

Ke konektoru Baterií jsou přivedeny vodiče z baterií. Pokud se přepínač nachází v poloze on, napětí dále pokračuje do desky. Pakliže je přepínač v poloze off a ke svorkám Charge se přivádí 14 V, dochází k nabíjení baterií. V případě, že jsou svorky Charge nezapojené, nachází se robot ve vypnutém stavu. Deska obsahuje pojistku, která má za úkol zabránit škodám při zkratu v obvodu. Přes kondenzátor se napětí odfiltruje a společně s H-můstkou slouží k napájení motorů pohonu. Napájení procesorové desky je připojeno k desce motorů přes pojistku F2.

Signály pro řízení motorů jsou přes optočleny připojeny k H-můstkům na příslušné vstupy. Autor vymyslel verzi s optočleny ve snaze ochránit desky procesoru. Indikační LED dioda na desce motorů je připojena přes odpor R1 na napájecí napětí.

3.4.4 Návrh desek plošných spojů

Ke kreslení schematického návrhu a následných plošných spojů byl využíván profesionální kreslicí program EAGLE (Easily Applicable Graphical Layout Editor) [13]. Každá deska byla navrhována s ohledem na to, kde bude probíhat její výroba. Za použití fotocesty je autor v domácích podmínkách schopen vyrobít pouze jednostranné plošné spoje, a proto (bylo-li to možné) se návrh prováděl jako jednostranný. Jednostranný návrh se týkal desek senzorů a řízení motorů; pro desku procesoru by byl nereálný, a proto byla tato deska navržena jako dvouvrstvá. Ačkoli program EAGLE nabízí autorouter, nebyla tato funkce v žádném z návrhů použita. Třebaže by bezesporu přispěla k ušetření času, výsledek není na takové úrovni, jako když navrhovatel kreslí spoje po jednom. V tomto případě totiž může snadno ovlivňovat to, kudy povede sběrnice, napájení, rozvržení země apod. V neposlední řadě je vhodné zmínit, že při navrhování desek plošných spojů se lze poměrně často setkat s problémem v podobě absence dané součástky a její patice. V určitých případech tedy bylo nutné zjistit, jak se knihovny součástek kreslí. I tento problém však byl nakonec překonán a návrh desek se podařilo úspěšně realizovat.

4 Konstrukce dvoukolého podvozku

První část kapitoly se bude věnovat konstrukci mechanických částí podvozku. Následně se bude autor zabývat konstrukcí a výrobou elektronických částí; poslední část kapitoly se bude soustředit na postupný vývoj řídicího softwaru, který vedl k co nejlepším stabilizačním vlastnostem podvozku.

4.1 Konstrukce mechanických částí

Po mechanické stránce bylo potřeba vyrobit pouze hlavní šasí podvozku, přičemž pro jeho konstrukci se nabízely dva možné postupy. Jedním z nich bylo nechat desku podle návrhu vyrobit, což by jistě vedlo ke kvalitnímu zpracování, avšak nevýhodou by byla cena výroby a dále delší čas potřebný ke zpracování. Jelikož však měl autor potřebné vybavení ke konstrukci šasí podvozku k dispozici, zvolil možnost druhou, a sice výrobu vlastními silami. Nejprve bylo nutné sehnat hliníkovou desku o rozměrech popsaných v návrhu; velice důležitou část představovalo i pečlivé narýsování rozměrů, všech otvorů a naznačení děr k vrtání. Na tuto část však obvykle nebývá kladen dostatečný důraz, což často bohužel vede k prodloužení času na výrobu a obvykle i nižší kvalitě výrobku. Po narýsování musel autor všechny otvory vyvrtat, popřípadě vypilovat do požadovaných tvarů. Konstrukce hlavního šasí se tak nakonec ukázala jako poměrně bezproblémová – jednak proto, že bylo vyráběno podle kvalitního návrhu, a jednak proto, že autor postupoval při výrobě s rozvahou a pečlivě.

K hlavnímu šasí se dále přimontovaly dva úhelníky s motory a přidělaly baterie pomocí oboustranné lepicí pásky a plastových stahovacích pásek. Toto řešení bylo zprvu navrženo jako provizorní, avšak nakonec se natolik osvědčilo, že zůstalo i na finálním výrobku. Nad hlavní šasí byla následně přimontována deska určená k upevnění elektronických desek.

4.2 Výroba elektronických desek

Od počítačového návrhu desky vedla k finální osazené a oživené desce ještě dlouhá cesta. Nejprve bylo potřeba z návrhu vytvořit desku plošných spojů (DPS). Zatímco procesorovou desku vyrobila profesionální firma APMA, desku motorů a senzorů vytvořil autor v domácích podmínkách. Postupy výroby se bude zabývat první část této kapitoly; následně bude pozornost věnována osazení součástek a oživení jednotlivých částí.

4.2.1 Výroba desek plošných spojů

Výroba DPS pro účely této diplomové práce byla prováděna dvěma způsoby. První z nich představovalo přenechání výroby profesionální firmě, přičemž výhoda tohoto řešení spočívala zejména v možnosti výroby vícevrstevných DPS a potisku. K nevýhodám naopak patřila cena výroby, dále pak minimální rozměr vyráběné desky a v neposlední řadě i doba výroby. Na základě návrhu a výše zmíněných výhod zadal autor výrobu procesorové desky profesionální firmě APAMA, která se výrobou DPS již poměrně dlouhodobě zabývá. Výsledek byl podle očekávání dostatečně kvalitní a doba výroby činila přibližně tři týdny.

Výroba desky motorů a senzorové desky probíhala druhým způsobem, a sice v domácích podmínkách. Zatímco za výhody lze považovat rychlost výroby a její nízkou cenu, nevýhoda tohoto postupu spočívala v možnosti výroby pouze jednovrstevných desek a minimální tloušťce spojů, která při

domácí výrobě bývá zpravidla větší než u profesionálního zpracování. Následující text se bude soustředit na popis technologie a postupy výroby DPS v domácích podmínkách.

Nejprve bylo potřeba návrh spojů vytisknout na průhlednou fólii, přičemž autor usiloval o co nejvyšší kvalitu tisku s cílem zajistit co nejmenší průhlednost spojů. Jako ideální řešení se ukázalo vytisknout předlohu dvakrát, přiložit ji přesně přes sebe a slepit lepící páskou tak, aby nedošlo ke vzájemnému posunutí. Následně bylo nutné zvolit cuprexit pro osvětlení; nabízela se varianta koupit cuprexit již s nastříkanou fotocitlivou vrstvou nebo použít obyčejný cuprexit a fotocitlivou vrstvu nanést a nechat vytvrdnout. Na základě zkušeností zvolil autor koupit cuprexitu s fotocitlivou vrstvou, neboť tato vrstva je rovnoměrně nanesená a výsledek DPS bývá výrazně lepší než v případě druhé varianty. Osvětlení cuprexitu přes vytištěnou předlohu je třeba provádět pod ultrafialovým zářením po určitou dobu, přičemž ta se liší v závislosti na intenzitě záření a vzdálenosti desky od zářiče. Zářiče na výrobu DPS jsou běžně v prodeji, avšak k ozáření stačilo tradiční horské slunce. Po osvětlení autor ponořil cuprexit do vývojky pro pozitivní fotoemulzi a osvětlené části se z cuprexitu omyly. Po dokonalém omytí se deska opláchla pod tekoucí vodou s cílem zastavit smývání laku. Následující krok spočíval v ponoření desky do roztoku chloridu železitého – zatímco omyté části mědi se odleptaly, ty neomyté zůstaly. V závěrečné fázi autor zbylý fotocitlivý lak z vyleptaného tištěného spoje omyl acetonem a následně vyvrtal otvor pro součástky podle návrhu. Často se stává, že výroba první desky výše popsanou foto-cestou nedopadá dobře, neboť vyžaduje intenzivní zkoušení a experimentální stanovení nezbytné doby pro osvit, vyvolání a leptání. Díky zkušenostem autora se však výroba desek pro účely této diplomové práce zdařila poměrně brzy.

4.2.2 Osazení desek plošných spojů

Z pohledu osazování elektronických součástek na DPS byly pro účely této diplomové práce rovněž použity dvě metody. Zatímco řídicí deska byla osazována technologií nazývanou povrchová montáž, deska motorů a deska senzorů se osazovala klasickými součástkami. Celé elektronické vybavení bylo osazováno v domácích podmínkách za pomoci mikropájkky s regulací teploty. Vybavení bylo dostačující pro všechny součástky s výjimkou pouzdra LQFP48 u mikroprocesoru. Jelikož jsou středy vývodů u tohoto pouzdra vzdáleny pouze 0,5 mm [17], jevílo se zapájení čipu běžnou mikropájkou jako nemožné. Běžně se tyto čipy osazují technologií horkovzdušného pájení, kterou nabízí horkovzdušná pájecí stanice. Protože však autor nedisponoval zkušenostmi s tímto typem osazování a neměl zařízení k dispozici pro dlouhé zkoušení, rozhodl se použít obyčejnou mikropájkku v kombinaci s pájecí pastou. Čip se nakonec podařilo uchytit a s velkými problémy i zapájet. Pro účely této práce se jeví kvalita zapájení čipu jako dostatečná, ovšem je třeba myslet na to, že při nasazení do ostrého provozu by tato skutečnost mohla potenciálně způsobit nepříjemné výpadky. Jakkoli u ostatních použitých elektronických součástek nedošlo při osazování k závažnějším problémům, i v jejich případě bylo nutné postupovat s rozvahou a velkou pečlivostí. Velmi často se zapomíná na proměření pasivních a jednoduchých aktivních součástek před osazením, což sice vede k urychlení samotného osazování, avšak zároveň prodlužuje část ožívování, o níž pojednává následující kapitola. Další faktor, jenž ovlivňuje spolehlivost a funkčnost zařízení, představuje kvalita samotného spoje vývodu součástky s pájecí ploškou desky plošných spojů. Zvýšení této kvality lze dosáhnout pomocí správné techniky pájení, avšak jelikož již není předmětem této práce, nebude se jí autor zabývat.

4.2.3 Oživení jednotlivých elektronických dílů

U procesorové desky bylo po osazení zdrojové části potřeba změřit napájecí napětí na všech místech podle návrhu elektronického schématu. Poté, co autor zjistil, že je vše v pořádku, mohl

pokračovat v dalším osazování. Následující testování pobíhalo již se zapojeným procesorem. Jelikož se po připojení na napájecí zdroj pohyboval odběr proudu v předpokládaném rozmezí, přistoupil autor k vyzkoušení komunikace přes JTAG konektor, který slouží k programování mikroprocesoru. Nahrání programu však nefungovalo, a to z důvodu již zmíněných problémů se zapájením čipu. Po několika iteracích pájení byl tento problém odstraněn a první testovací program nahrán, přičemž vše fungovalo dle očekávání. Vstupy a výstupy bylo možné otestovat až po oživení dalších elektronických částí, avšak poté vyvstal stejný problém jako při oživení komunikace přes JTAG. Jeho řešení bylo identické jako v případě komunikace přes JTAG a spočívalo v přepájení vývodů procesoru. Procesorová deska fungovala přesně podle návrhu, a nevyžadovala tudíž žádné úpravy.

U sensorové desky nenastal žádný problém a vzhledem k její jednoduchosti probíhalo oživování pouze připojením napájecího napětí s omezeným proudem a změřením výstupních signálů gyroskopu a akcelerometru pomocí osciloskopu.

V případě desky řízení motorů lze postup hodnotit jako o poznání složitější. Opět bylo třeba osadit zdrojovou část a změřit napájení před osazením všech integrovaných obvodů, načež po kompletním osazení vyvstala nutnost vyzkoušet funkčnost H-můstku. Bylo tedy potřeba simulovat signály z procesoru a sledovat, jak se celé zapojení bude chovat. Výsledky se shodovaly s očekáváním autora, avšak po kompletním oživení podvozku a propojení všech elektronických částí dohromady nastal u desky řízení motorů problém se signálem PWM. Z návrhu je zřejmé, že signály jsou připojeny přes optočleny pro větší ochranu procesoru. Jak bude popsáno dále, v zařízení se používá pulsně šířková modulace k řízení otáček motoru o kmitočtu 17,57 KHz. Optočleny využité při návrhu disponovaly maximálním kmitočtem přenášeného signálu o hodnotě 80 KHz [46]. Při návrhu se tato hodnota zdála jako dostatečná, avšak při oživování a testování celého zařízení se ukázalo, že při signálu PWM se šířkou impulsu menší než 20 % a větší než 80 % nedokázal optočlen tak rychle sepnout či rozepnout. Autor tedy musel spočítat, zda danou chybu zapříčinil nevhodný výběr optočlenu či nesprávné základní zapojení této součástky.

Nechť maximální frekvence spínání optočlenu je 80 KHz, délka periody je:

$$T = \frac{1}{f} = \frac{1}{8 \times 10^4} = 1,25 \times 10^{-5} s \quad (3)$$

Minimální čas mezi sepnutím a rozepnutím činí:

$$t_{80} = \frac{T}{2} = \frac{1,25 \times 10^{-5}}{2} = 0,625 \times 10^{-5} s \quad (4)$$

V případě této diplomové práce činí frekvence 18 KHz. Perioda je tedy:

$$T = \frac{1}{f} = \frac{1}{18 \times 10^3} = 5,5 \times 10^{-5} s \quad (5)$$

Z toho plyne, že čas mezi sepnutím a rozepnutím je následující:

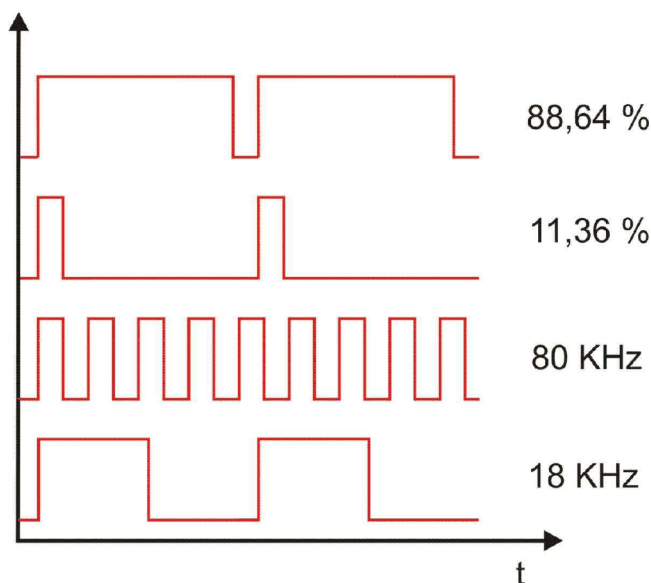
$$t_{18} = \frac{T}{2} = \frac{5,5 \times 10^{-5}}{2} = 2,75 \times 10^{-5} s \quad (6)$$

Ze spočítaných hodnot lze odvodit, že použití optočlenu při frekvenci 18 KHz nepředstavuje problém. Práce ovšem používá PWM modulaci; obyčejný digitální signál je v zásadě PWM modulace, kde šířka impulsu činí 50 % periody. Z výše uvedeného je zřejmé, že šířka impulsu t_{18}

odpovídá 50 % šířky periody a že minimální šířka impulsu, kterou optočlen zvládne zpracovat, činí t_{80} . V následujícím vztahu je uveden výpočet minimální šířky impulsu v závislosti na délce periody, při níž lze optočlen bez potíží použít.

$$\frac{50}{t_{18}} \times t_{80} = \frac{50}{2,75 \times 10^{-5}} \times 0,625 \times 10^{-5} = 11,36\% \quad (7)$$

Optočlen by v této diplomové práci bylo možné využít při PWM v intervalu (11,36 , 88,64) % šířky impulsů. Obrázek číslo 22 znázorňuje hraniční šířku impulsů s použitím optočlenu.



Obrázek 22: Pulsně šířková modulace.

Z tohoto důvodu musel autor na desce motorů provést úpravy, které by tento problém vyřešily. Jako nejlepší řešení se jevílo použití rychlých optočlenů. Byly vyzkoušeny 3 kompatibilní typy optočlenů, avšak ani jeden z nich nevykazoval dobré vlastnosti. Pro aplikaci vhodných optočlenů by bylo nutné navrhnout a vyrobit novou desku, avšak pro účely této práce stačilo PWM signál z procesoru přivést přes rezistor na vstup H-můstku, což si vyžádalo pouze drobné úpravy na desce.

4.3 Programové vybavení podvozku

Tato kapitola se bude zabývat převodem funkčnosti řízení podvozku z kapitoly 3.2 do programu pro procesor řady STM32, jenž bude podvozek řídit. Celý program bude rozdělen do logických celků dle příslušných funkcí. Zatímco první část se bude věnovat konfiguraci procesoru, nastavení vstupů a výstupů systémových hodin, nastavením vektorů přerušení apod., předmětem druhé podkapitoly bude řízení motorů a princip implementace PWM. V pořadí třetí podkapitola přiblíží získávání hodnot ze senzorů a jejich zpracování, následovat bude programová část samotné stabilizace podvozku, v jejímž rámci bude popsáno vývojové prostředí, celkové shrnutí programu a výsledné řízení podvozku.

4.3.1 Nastavení procesoru

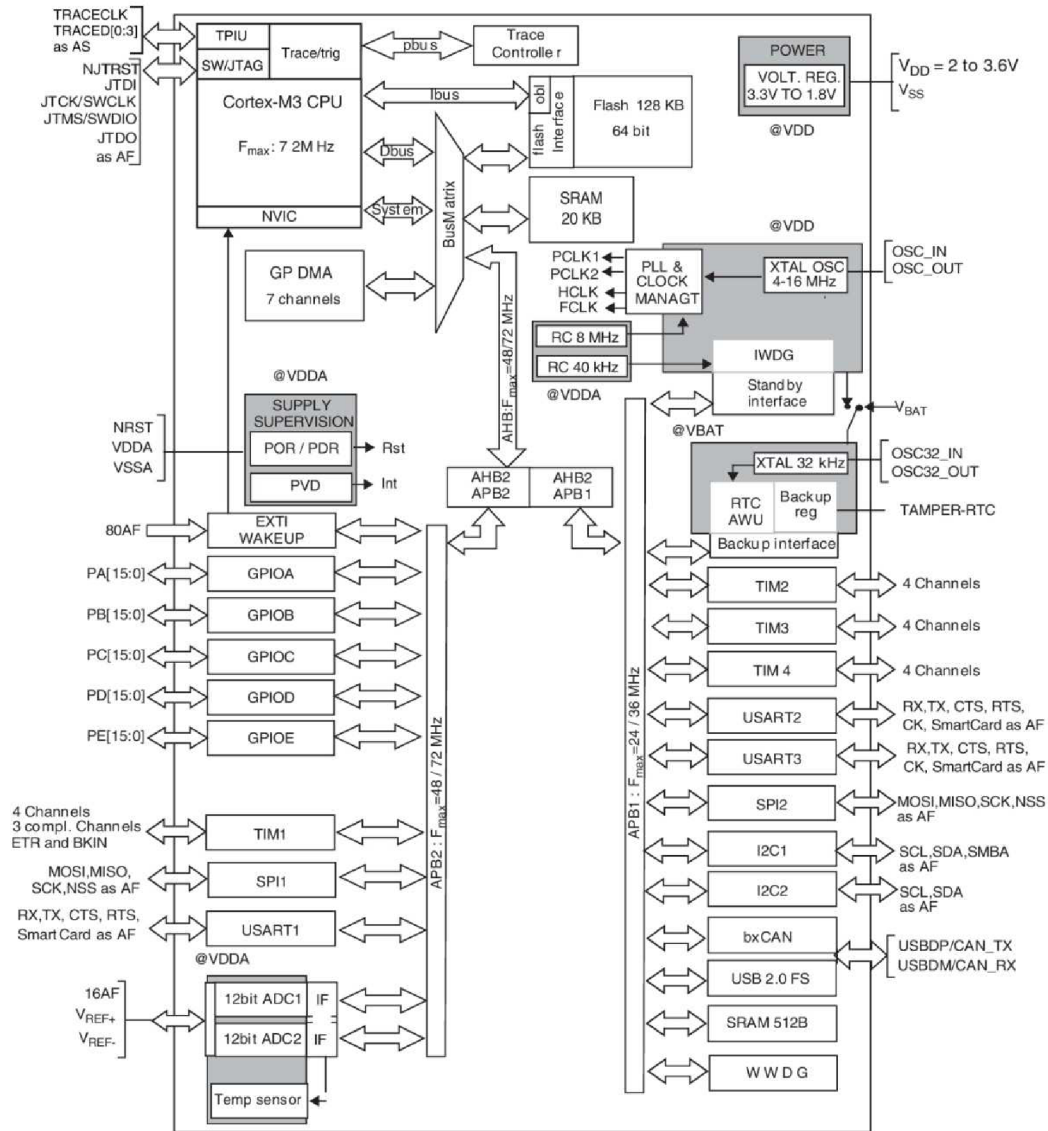
Funkce pro inicializaci procesoru jsou deklarovány v souboru *StartUp.h*; jejich definici lze nalézt v souboru *StarUp.c*. Hlavní metoda, jež má za úkol inicializovat celý procesor, se nazývá

InicializationIMU a je volána z hlavného programu. Metoda *InicializationIMU* pouze volá následující metody.

První z nich představuje metoda *RCC_Configuration*, jejíž úkol spočívá v konfiguraci systémových hodin potřebných pro běh celého procesoru, včetně synchronizace hodin s programátorem.

Další metoda *NVIC_Configuration* konfiguruje vektor přerušení. Tato diplomová práce využívá přerušení časovače TIM2, který integruje a počítá hodnoty ze senzorů. Součástí nastavení je mimo jiné i prioritizace přerušení, která určuje, v jakém pořadí budou žadatelé o přerušení obslouženi.

Velice důležité nastavení představuje přivedení hodin do potřebných periférií procesoru, o což se stará metoda *InicializationClock*. Na obrázku číslo 23 lze spatřit blokové zapojení procesoru.



Obrázek 23: Blokové zapojení procesoru [16].

Tato diplomová práce využívá periférie vstupně výstupních portů GPIOA, GPIOB, dále pak časovače TIM1, TIM2 a TIM4 a důležité periférie pro načítání hodnot ze senzorů DMA1 a ADC1. Na obrázku číslo 23 lze vidět, že GPIOX porty jsou připojeny ke sběrnici rychlou sběrnici APB2, stejně jako časovač TIM1 a analogově digitální převodník ADC1. Časovače TIM2 a TIM4 jsou připojeny

k pomalejší sběrnici APB. Poslední využívanou periferii sloužící pro přenos dat z ADC1 do paměti představuje DMA, jež je připojena na sběrnici AHB. Na každé této sběrnici jsou v metodě *InicializationClock* povoleny hodiny do příslušných použitých periférií.

Poslední metodou je *InicializationGPIO*, jež se stará o správné nastavení všech vstupů a výstupů procesoru. Zde bylo třeba nastavit, zda se jedná o vstup či výstup, jaký typ vstupu či výstupu, rychlost výstupu apod. Nastavení je poměrně rozsáhlé a jeho detailní pochopení vyžaduje prostudování literatury [48].

4.3.2 Řízení motorů

Modul řízení motorů je rozdělen na dvě základní části. První z nich realizuje řízení otáček motoru při využití pulsně šířkové modulace. Jelikož u stejnosměrných motorů nelze jednoduše zaručit, aby oba motory měly stejné otáčky, další část modulu řízení motorů se zabývá zpracováním dat ze senzorů.

Řízení otáček motorů

Soubor pro deklarace funkcí se nazývá *Pwm.h*; definice funkcí lze nalézt v *Pwm.c*. Pro inicializaci výstupů potřebných k PWM řízení motorů se využívá funkce *InicializationGPIO* v modulu *StarUp.c*. Označení pinů využívaných k PWM se nachází v tabulce číslo 4. Nastavení časovače TIM1 je ve funkci *PwmInit()*, přičemž časovač TIM1 čítá do svého registru rychlosti 72MHz. Jak již bylo uvedeno, ideální frekvence pro řízení motorů činí 18Khz, tudíž bylo potřeba nastavit *AutoReload* registr na hodnotu 4000. Díky nastavení časovače na funkci *TIM_CounterMode_Up* se při každém tiknutí TIM1 hodnota v registru CNT counter zvýší o jedničku. Pokud se bude hodnota v tomto registru rovnat hodnotě nastavené v registru *AutoReload*, dojde k začátku další periody na výstupním signálu. Tímto způsobem lze tedy docílit požadované frekvence 18 Khz.

Jelikož časovač TIM1 disponuje čtyřmi kanály, je možné tímto časovačem bez problémů libovolně řídit čtyři motory. Tato diplomová práce používá pouze dva motory, a proto bylo nutné první dva kanály nastavit. Každému z nich odpovídá registr CCR1 a CCR2; hodnotou uloženou v těchto registrech se nastavuje délka impulsu. Lze tedy říci, že pokud je v registru nastavena hodnota 0, délka impulsu bude nulová a rychlost otáček bude rovněž rovna nule. Pokud se nastaví hodnota 4000, bude se délka impulsu rovnat délce celé periody a rychlost otáček motoru bude maximální.

Časovači TIM1 je nastaven mód *TIM_OCMode_PWM1*, čímž se nastavení časovače značně usnadnilo. Princip nicméně zůstává stejný, jak je popsán v odstavci výše.

V neposlední řadě je potřeba myslet na to, že pro změnu smyslu otáčení motorů se musí změnit nejen signál směru otáčení, ale i polarita PWM signálu, což vychází ze zapojení H-můstku. V knihovně je na tuto funkci implementována funkčnost v podobě *TIM_OCPolarity_High* a *TIM_OCPolarity_Low*.

Kontrola rychlosti otáček motorů

Pro pohyb podvozku po přímce byla nezbytná kontrola otáček motoru a jejich regulace. Jak je všeobecně známo, pokud se na dva stejnosměrné motory připojí stejné napájecí napětí, jejich otáčky budou pravděpodobně rozdílné. Tuto skutečnost způsobuje tření pohyblivých částí motoru (např. rotoru), tření uhlíku a také rozdíl generovaného magnetického pole cívek na rotorech. Aby bylo možné stejnosměrné motory využít u aplikací vyžadujících přesné otáčky motoru, musí se implementovat regulace otáček. K regulaci je potřeba zpětná vazba, kterou zde zprostředkovávají enkodéry.

Každý z enkodérů má dva signály, jejichž vzájemné posunutí určuje směr otáčení. Tento fakt však předložená práce nevyužívá. Podle katalogového listu motoru [41] je možné z enkodéru získat 360 pulsů na otáčku. Autor původně předpokládal, že se jedná o otáčku motoru, avšak nakonec pomocí měření a experimentů zjistil, že jde o 360 náběžných a sestupných hran na obou signálech a ještě navíc na otáčku výstupu z převodovky. Následující vztah vyjadřuje, kolik pulzů v jednom signálu lze získat na otáčku motoru.

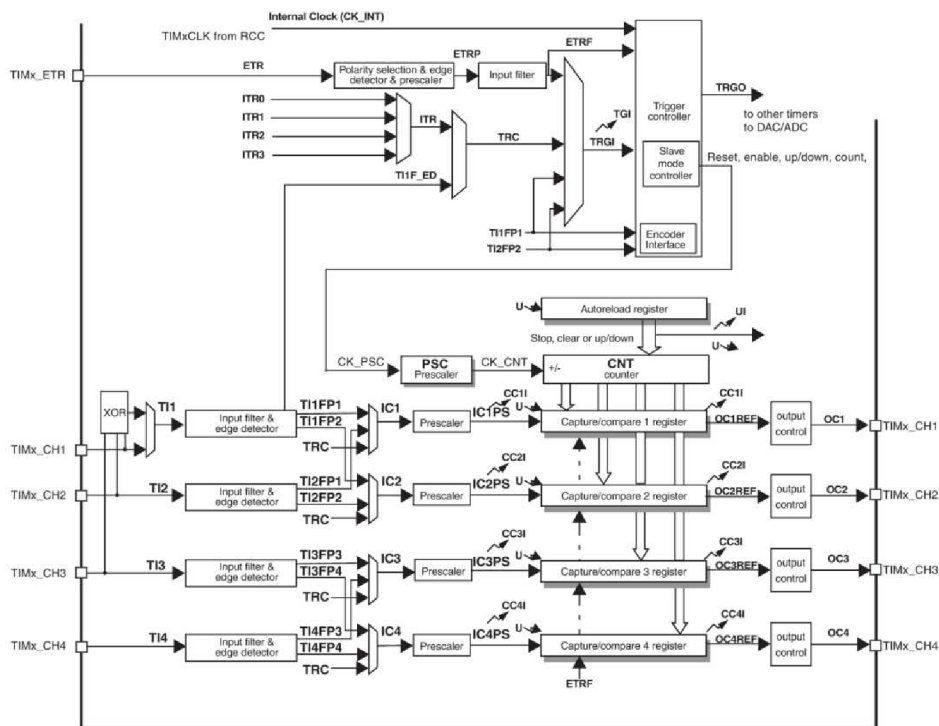
$$N = \frac{360}{30 \times 6} = 2 \quad (8)$$

Typ encoder tedy není pro ideální řízení otáček vhodný, neboť četnost pulsů na otáčku je v jeho případě příliš malá. I tak se ale podařilo otáčky určitým způsobem řídit. Jelikož má podvozek v této fázi vývoje možnost pohybovat se pouze vodorovně, jsou možnosti zatáčení opomíjeny.

Pro řízení otáček je využit pouze jeden signál z každého enkodéru. Používá se náběžná hrana každého pulzu, při jejíž detekci se vyvolá přerušení. S ohledem na využití sdíleného přerušení je potřeba zjistit, taký je zdroj přerušení a inkrementovat příslušnou hodnotu rychlosti. Za určitý čas se porovnájí obě hodnoty rychlosti z motorů, přičemž u toho s menší rychlostí se inkrementuje offset a přičte se k rychlosti motoru. U motoru s větší rychlostí zároveň dojde ke zmenšení výsledné rychlosti. Tímto způsobem se podařilo při dostatečné rychlosti motorů dosáhnout srovnání jejich otáček.

4.3.3 Stabilizace podvozku

Implementace stabilizace podvozku vychází z návrhu v kapitole 3.2.4. Jelikož se numerická integrace musí provádět přesně v daný čas, bylo nutné vyřešit otázku, kde přesně stejné časové intervaly vytvořit. Jako nejlepší řešení se jeví využití časovače procesoru; použit byl časovač TIM2. Na obrázku číslo 24 lze vidět blokový digram časovače.



Obrázek 24: Blokový diagram časovače [49].

V této fázi bylo nutné nastavit časovač na určitý rozumný čas, přičemž z experimentů nakonec vyšel čas 27ms. Kmitočet časovače vychází ze systémových hodin 72MHz. Jelikož 27 milisekund představuje vzhledem k rychlosti procesoru poměrně dlouhý čas, došlo ke snížení frekvence časovače na 36MHz. Bylo stanoveno, že se registr CNT bude inkrementovat s každým dvacátým impulzem, k čemuž poslouží předdělička PSC. Z toho vyplývá, že se registr CNT bude inkrementovat frekvencí 1.8MHz. Využíván je kanál jedna, a proto je Registr CCR1 nastaven na 49152. Pokud se registr CNT časovače TIM2 bude rovnat registru CCR1, vyvolá se přerušení *TIM2_IRQHandler*. Jelikož je toto přerušení společné pro všechny kanály, je potřeba zjistit, z jakého kanálu přerušení přišlo. Pokud přišlo z prvního kanálu, může být provedena posloupnost stabilizace.

Nejdříve se získají hodnoty z tabulky hodnot akcelerometru a gyroskopu; následně se hodnoty obou senzorů převedou na společné jednotky a na stupně. Další podstatnou část představuje výpočet úhlu, který se provede integrací hodnoty z gyroskopu a hodnoty z akcelerometru podle popisu v kapitole 3.2.4. Následně se z úhlu α a z úhlové rychlosti ω vypočítá rychlost v_R podle vzorce z kapitoly 3.2.5. Na základě experimentů byly konstanty zvoleny následovně:

$$v_R = 132 \times \alpha + 4 \times \omega \quad (9)$$

Po vypočítání nového úhlu a rychlosti je nastaven směr a předána rychlost motorům. Zde je tedy patrné, že motory dostávají instrukce přibližně třikrát za sekundu. Experimentálně se ověřilo, že taková četnost příkazu je pro samotné řízení ideální: větší četnost by neměla význam a menší by vedla k pomalé reakci. V následném kroku se vůči sobě kontroluje rychlost obou motorů, což přibližuje kapitola 4.3.2. Tuto kontrolu není možné provádět 3x za sekundu, protože za tuto dobu nejsou relevantní data reflektující rychlost motoru z enkodéru dostupná. Proces regulace čeká, až jsou relevantní data k dispozici, a poté provede korekci rychlosti. Pokud se motory točí pomaleji, korekce trvá déle; pokud rychleji, korekce probíhá velmi rychle.

4.3.4 Získání hodnot ze senzorů

Funkci pro nastavení čtení senzorů lze nalézt v modulu *Sensors.c* a její deklaraci v *Sensors.h*. Za účelem řízení podvozku se ze senzorů používá akcelerometr, gyroskop a enkodéry. Enkodéry již byly detailně popsány v kapitole 2.5.4. Akcelerometr a gyroskop poskytují analogovou hodnotu, a proto získávání hodnot není tak složité, jako by bylo v případě digitálních senzorů za použití SPI sběrnice. K jejich načítání je nutné použít ADC převodník, přičemž v použitém procesoru jsou k dispozici 2 ADC převodníky a každý obsahuje 10 kanálů. Pro načítání dat ze senzorů byl použit ADC1 a kanál 3 pro akcelerometr a kanál 2 pro gyroskop. Po konverzi hodnot v ADC se hodnoty musí převést do paměti; k tomuto účelu slouží DMA přenos, který obě hodnoty uloží do pole, kde jsou později přístupné k dalšímu zpracování. Jelikož je nastavení ADC a DMA poměrně složité, není na tomto místě probíráno do podrobností. Pro bližší pochopení je nutné nastudovat příslušné materiály uvedené v seznamu literatury.

4.3.5 Přerušení procesoru a konfigurační soubor

Všechna přerušení procesoru jsou dostupná v souboru *stm32f10x_it.c*, ve kterém probíhá i řízení celého podvozku definované v metodě přerušení časovače TIM2 *TIM2_IRQHandler*.

Konfigurační soubor se nazývá *stm32f10x_conf.h*. Zde je nutné jednotlivé periferie povolit, aby je bylo možné používat. Pro podvozek byly využity následující periferie: ADC, ADC1, DMA, DMA1_Channel1, EXTI, FLASH, GPIO, GPIOA, GPIOB, NVIC, TIM, TIM1, TIM2. Pokud nedojde k povolení potřebné periferie, důvod se nalézá buď v její nefunkčnosti anebo ve skutečnosti, že program nelze přeložit.

4.3.6 Programování, ladění a krokování programu

Programování aplikace do procesoru bylo prováděno pomocí rozhraní JTAG [17]. Vývojové prostředí RIDE7 lze hodnotit pro tvorbu programu jako vhodné; ladění programu mohlo být prováděno přímo z vývojového prostředí RIDE7. Je zde možné zobrazování stavů jednotlivých registrů, ale i používání breakpointů. Jedinou nevýhodu představuje omezení maximální délky kódu na 32KB, avšak pro účely řízení mobilního podvozku tato délka dostačovala.

V současném stavu programové vybavení obsahuje důležité funkce k řízení motorů, načítání dat ze senzoru a logiku pro základní stabilizaci podvozku. Velikost programu je následující:

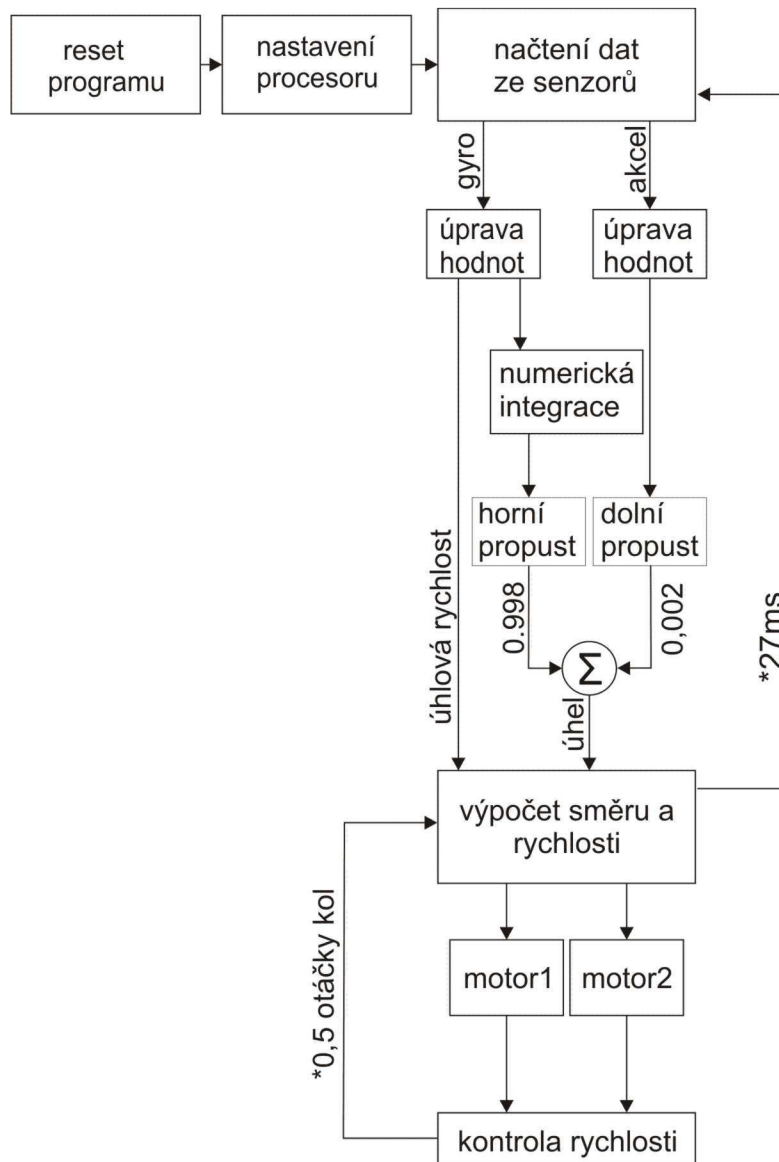
- Text = 10108 B
- Data = 16 B
- BBS = 364 B

Vzhledem k tomu, že procesor disponuje 128 KB pamětí, je pro rozšíření a zdokonalení stabilizačního procesu k dispozici velké množství dostupné paměti.

4.3.7 Výsledný proces řízení

Dílejší části řízení byly navrženy a poté popsány z hlediska implementace; tato podkapitola popisuje proces řízení jako celek. Obrázek číslo 25 znázorňuje proces řízení.

Po zapnutí napájecího napětí podvozku nastane krátký reset procesoru. Tímto okamžikem začíná běh programu. Nejprve se nastaví procesor a jeho periferie, což je popsáno v kapitole 4.3.1. Následně se spustí nekonečná smyčka, která proběhne jednou za 27 ms, načtou se data ze senzorů a proběhne jejich úprava. Posléze se upravené hodnoty zpracují, jak bylo přiblíženo v kapitole 4.2.4. Z výsledného úhlu a úhlové rychlosti se vypočítá směr a rychlost pro motory (kapitola 3.2.5). Po 27 ms se řízení vrací opět k načítání hodnot. Po otočení jednoho z kol o polovinu otáčky nastává korekce rychlosti pro přímočarý pohyb podvozku. Celý běh programu je ukončen vypnutím napájecího napětí.



Obrázek 25: Proces řízení.

4.4 Testování podvozku

Testování podvozku bylo pro samotný vývoj podvozku velmi podstatné. Následující kapitola nejprve popíše testování jednotlivých částí podvozku; poté budou přiblíženy výhody, nevýhody a přínos testování celého podvozku.

4.4.1 Testování jednotlivých částí

Díky skutečnosti, že jednotlivé části byly otestovány již před návrhem, mohl být samotný návrh proveden kvalitně. Testování gyroskopu a akcelerometru realizoval autor za pomoci osciloskopu. Díky měření výstupního signálu bylo zřetelně vidět, jakým způsobem se signál mění při změně polohy či naklonění senzorů. Jelikož při různých experimentech nebylo zcela zřejmé, zda senzory ještě fungují, bylo potřeba je otestovat stejným způsobem.

Rovněž H-můstky musely projít testováním, protože jejich minimální napájecí napětí je 12 V [14]. Napájecí napětí podvozku činí také 12 V, takže v případě, že baterie nebudou naplněny a motory budou v záběru, hrozí pokles napájecího napětí pod 12 V. Z tohoto důvodu vyvstala nutnost otestovat, zda zapojení bude správně fungovat i při menším napájecím napětí. Testování ukázalo, že H-můstky fungují dobře až po hodnotu 7,5 V.

Motory musely být otestovány hned z několika důvodů. První test se prováděl na odběr elektrického proudu v nezátíženém a v zatíženém stavu, přičemž tato informace byla potřeba k určení a zvolení výkonových částí řízení motorů. Zapojením napájecího napětí 12 V z laboratorního zdroje s možností měření elektrického proudu na napájecí svorky motoru bylo snadné pozorovat hodnoty proudů při různých zatíženích. Dále bylo potřeba zjistit, jak fungují enkodéry motoru, kdy autor opět využil osciloskopu a měření frekvence pulsů. Jako překvapující lze hodnotit skutečnost, že četnost pulsů byla menší než autorova očekávání odvozena na základě informací ze stránek výrobce. Zároveň však bylo zjištěno, jakým způsobem je třeba signál upravit pro vhodné zpracování procesorem, takže se tato skutečnost mohla promítnout do samotného návrhu procesorové desky.

Procesor a jeho funkce se testovaly prostřednictvím vývojového kitu prumer 2. Tímto způsobem byly zjištěny náležitosti potřebné k návrhu řídicí desky. Dále pak bylo možné zvolit ideální procesor pro samotné řízení, a to díky zjištění, jaké periferie budou potřeba na určité vyřešení úkolu jako třeba načítání hodnot ze senzorů, PWM modulaci apod.

Jak již bylo popsáno výše, testování zahrnovalo i proces ožívování elektronických desek. Poté, co se otestovaly zdrojové části, se tímto způsobem pokračovalo v ožívování malých částí. Zapojením všech obvodů bez řádného testování by se sice zkrátil čas na výrobu, ale kvalita a funkce výrobku by mohla být výrazně nižší.

4.4.2 Testování podvozku

Samotný vývoj stabilizační metody byl do značné míry založen na pozorování chování a experimentování s dvoukolým podvozkem. Díky testovacímu podvozku zjistil autor důležité informace pro další vývoj, kdy se s postupem času a implementací různých metod pro stabilizaci ukázalo, jak se různé části chovají v pohybu, a bylo třeba jejich záporné vlastnosti eliminovat. Tímto způsobem byla navržena výsledná metoda stabilizace, která dosahuje nejlepších výsledků z dříve implementovaných metod.

Experimentem, jenž spočíval v přidělení provizorních řídicích k podvozku tak, jako je tomu u vozítka Segway, bylo dokázáno, že čím výše má podvozek těžiště, tím lépe dochází k vyrovnání podvozku do rovnovážné polohy.

Nastavení proměnných K_p a K_d pro určení rychlosti motorů z hodnot úhlu a úhlového zrychlení v kapitole 4.3.3 bylo docíleno také pouze experimentálně. Nevýhodou takového testování je, že v případě rozkmitání podvozku nastává velké opotřebení převodovek motorů. Díky tomu byly převodovky po dokončení práce velmi opotřebované, avšak jiný způsob, který by tuto nevýhodu odstranil, v tomto případě bohužel neexistuje.

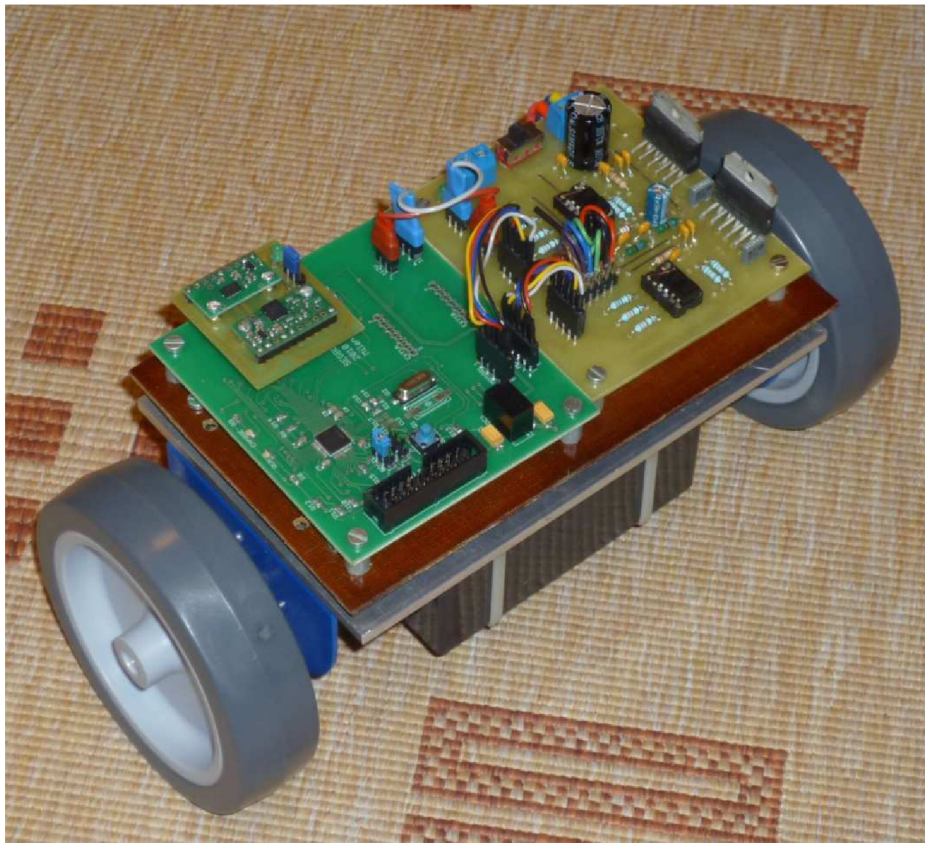
4.5 Zhodnocení výsledků

Výsledkem této diplomové práce je funkční dvoukolový podvozek, který je schopen udržet rovnovážnou polohu. Pokud je podvozek nahnut jedním směrem, začne se tímto směrem pohybovat. Pakliže na podvozek nepůsobí žádná jiná síla než gravitační, zastaví se a je v rovnovážné poloze. Jestliže by tedy podvozek byl větší a svou pevností by umožňoval transport člověka, fungoval by stejně jako vozítko Segway.

Ve chvíli, kdy se podvozek pohybuje po velmi hladkém povrchu, jeho schopnost dostat se do rovnovážné polohy klesá, ovšem i tehdy je základní princip vozítka Segway zachován. Pakliže se podvozek pohybuje po povrchu, který je měkčí (a tím pádem je větší valivý odpor), schopnost ustálení v rovnovážné poloze roste.

Metoda stabilizace není nejlepším možným řešením, avšak pro účely demonstrace funkčnosti plně postačuje. Nastavení rychlosti reakce na změnu úhlu bylo poměrně složité, protože podvozek má těžiště velmi nízko, a proto jej rozkmitá i malá reakce motorů. Potenciální řešení by spočívalo v posunutí těžiště směrem nahoru, čímž by se celý proces stabilizace zlepšil. Tento argument lze podložit skutečností, že když bylo v rámci testování těžiště provizorně zvednuto, opravdu došlo ke zlepšení výsledků. Zároveň je třeba upozornit, že ke zlepšení by vedla i změna stabilizační metody a použití kalmanova filtru s predikcí příštího stavu. Další možné vylepšení by mohlo představovat dálkové ovládání podvozku. Na procesorové desce je navržen univerzální konektor, který by mohl být v případě tohoto rozšíření využit.

Výsledný podvozek lze vidět na obrázku číslo 26.



Obrázek 26: Výsledný dvoukolový podvozek.

5 Závěr

Hlavní cíl předložené diplomové práce spočíval v návrhu a konstrukci dvoukolého mobilního robota. Naplnění tohoto cíle bylo podmíněno celou řadou vzájemně úzce propojených kroků, přičemž první z nich představovala analýza literatury zabývající se návrhem mobilních robotů. Jelikož byla značná podobnost funkčnosti spatřována ve vozítku Segway, ubíralo se studium tímto směrem. Na základě získaných poznatků autor posléze identifikoval dílčí části, které měl podvozek robota obsahovat.

Při mechanickém návrhu byl kladen důraz na jednoduchost konstrukce podvozku, stejně jako na jeho přibližné vyvážení. Poté následoval elektronický návrh dělící se do tří částí. V této fázi se autor naučil pracovat s technickou dokumentací jednotlivých obvodů, zdokonalil se v návrhu desek plošných spojů a seznámil se s vícevrstevným návrhem. Jakkoli se návrh robota i podklady pro výrobu jednotlivých částí podařilo úspěšně připravit, je třeba zdůraznit, že při návrhu bylo nutné postupovat s velkou pečlivostí, která se následně odrazila v jednodušší konstrukci celého robota.

Další krok představovala již samotná konstrukce robota. Nejdříve byly vyrobeny mechanické části, které umožňovaly podvozek zkompletovat. Posléze došlo k zahájení výroby desek plošných spojů. Jelikož byla výroba procesorové desky zadána profesionální firmě, zjistil autor, jaké náležitosti a podklady jsou pro takový způsob výroby potřeba a podrobně se seznámil s celým procesem. Ostatní desky vyrobil autor v domácích podmínkách; postupy při jejich výrobě byly v této práci detailně popsány. Při jejich osazování se autor seznámil s povrchovou montáží a řešením problémů s ní spojených.

Po zkompletování mechanických a elektronických částí byl podvozek připraven na programování. Program obsahuje moduly pro nastavení procesoru, řízení motoru, stabilizaci podvozku, obsluhu přerušení a načítání dat ze senzorů. Samotné programování probíhalo iterativně s testováním. Mnoho času zabralo samotné nastavování stabilizační metody ve snaze o zajištění co nejlepších výsledků.

Při zpracování předložené diplomové práce byl autor nucen vyřešit celou řadu problémů a komplikací. Nakonec se však funkční prototyp dvoukolového podvozku sestavit podařilo. Zatímco některé části se i po realizaci prokázaly jako vhodné, u jiných testování ukázalo, že jejich návrh nebyl zcela ideální.

Jakkoli lze čas strávený nad vývojem dvoukolového podvozku hodnotit jako velmi dlouhý, odměnou bylo sestavení a naprogramování funkčního prototypu, který může sloužit coby základ pro další vývoj. Nosným námětem pro eventuální pokračování diplomové práce by mohlo být dálkové ovládání robota či vylepšení stabilizační metody.

Závěrem lze konstatovat, že celkově se podařilo práci vypracovat podle zadání a naplnit všechny jeho body. Jako největší přínos autor hodnotí detailnější seznámení s mnoha obory, což přispělo k velkému rozšíření jeho znalostí a dovedností.

Literatura

- [1] MARTINÁSKOVÁ M., ŠMEJKAL L.: *PLC a Automatizace*. Praha. BEN-technická literatura. 2003.224 s. ISBN 80-86056-58-9.
- [2] KREJČÍŘÍK A.: *Napájecí zdroje I – základní zapojení analogových a spínaných napájecích zdrojů*. Praha. BEN-technická literatura. 1997. 351 s. ISBN 80-86056-02-3.
- [3] VACEK V., VACKOVÁ V.: *Učebnice programování PIC*. Praha. BEN-technická literatura. 2000. 141 s. ISBN 80-86056-87-2.
- [4] DRAHANSKY, M. *Slidy k 1. Přednášce předmětu SEN*. [online]. [cit. 2010-12]. Dokument dostupný na URL: https://www.fit.vutbr.cz/study/courses/SEN/private/03_SEN_Prednaska.pdf
- [5] Freescale, *MMA7361L: ±1.5g, ±6g Three Axis Low-gMicromachined Accelerometer* [online] 2008. 11 s. [cit. 2010-12]. Dokument dostupný na URL http://www.freescale.com/files/sensors/doc/data_sheet/MMA7361L.pdf
- [6] HANLON, Mike: *Segway usage by police and security growing*. [online], Gizmag, 2006. [cit. 2010-12]. Dokument dostupný na URL: <http://www.gizmag.com/go/5684/>
- [7] HUSÁK, M: *MEMS a mikrosystémové technologie*. [online], 2008. 5 s. [cit. 2010-12]. Dokument dostupný na URL: <http://www.odbornecasopisy.cz/res/pdf/38122.pdf>
- [8] KUTTAN, A: *APPU: Robotics*. New Dehli, I. K. International Publishing House 2007. 328 s. ISBN 81-8986-638-9.
- [9] KULICH, Miroslav: *Lokalizace a tvorba modelu prostředí v inteligentní robotice*. [online]. Praha. 2008. 112 s. Dizertační práce. [cit. 2010-12]. Dokument dostupný na URL:<http://labe.felk.cvut.cz/~kulich/diser-kulich.pdf>, s. 2-3
- [10] NOVÁK, P.: *Mobilní roboty – pohony, senzory, řízení*. Praha. BEN-technická literatura. 2005.248 s. ISBN 80-7300-141-1.
- [11] ORSAG, F.: *Studijní opora k předmětu Robotika*. [online]. 131 s. [cit. 2010-12]. Dokument dostupný na URL: <https://wis.fit.vutbr.cz/FIT/st/course-files-st.php/course/ROBIT/texts/ROB-StudijniOpora.pdf>
- [12] PEŇÁZOVÁ, Milena: *Když se řekne... Robot*. [online]. Automatizace, ročník 51, číslo 7-8, 488 s. [cit. 2010-12].Dokument dostupný na URL: <http://www.automatizace.cz/article.php?a=2194>
- [13] PLIVA, Z. *Eagle prakticky - řešení problémů při běžné práci*.Praha. BEN-technická literatura. 2007. 184 s. ISBN 978-80-7300-227-5.

- [14] SGS-THOMSON Microelectronics. Italy. *L6201 L6202 - L6203 DMOS FULL BRIDGE DRIVER*. [online] 1997. 21 s. [cit. 2010-12]. Dokument dostupný na URL: <http://www.datasheetcatalog.org/datasheet/stmicroelectronics/1373.pdf>
- [15] SICILIANO, Bruno – SCIAVICCO, Lorenzo – VILLANI, Luigi – ORIOLO, Giuseppe: *Robotics: Modelling, Planning and Control*. London, Springer 2010, s. 1-2. [cit. 2010-12].
- [16] STMicroelectronic. Geneva. *High-density performance line ARM-based 32-bit MCU with 256 to 512KB Flash, USB, CAN, 11 timers, 3 ADCs, 13 communication interfaces*. [online] 2009. 123 s. [cit. 2010-12]. Dokument dostupný na URL: http://www.st.com/internet/com/TECHNICALRE_SOURCES/TECHNICAL_LITERATURE/DATASHEET/CD00191185.pdf
- [17] STMicroelectronic. Geneva. *STM32F10xxx hardware development: petting started*. [online] 2010. 28 s. [cit. 2010-12]. Dokument dostupný na URL: http://www.st.com/internet/com/TECHNICALRE_SOURCES/TECHNICAL_LITERATURE/APPLICATION_NOTE/CD00164185.pdf
- [18] STMicroelectronic. Geneva. *LPR510AL: dual axis pitch and roll ± 100 %s analog gyroscope*. [online] 2009. 12 s. [cit. 2010-12]. Dokument dostupný na URL: <http://www.pololu.com/file/0J241/lpr510al.pdf>
- [19] ŠIKL P.: *Segway i2 - netradiční dopravní prostředek*. [online] Lidovky, 28. 09. 2009. [cit. 2010 -12]. Dokument dostupný na URL: http://auto2.lidovky.cz/clanek_lidovky.php?id_clanek=4276
- [20] Taraco Electronic AG. Zurich, *DC/DC Converters TSR-1 Series, 1 A*. [online] 2009. 3 s. [cit. 2010-12]. Dokument dostupný na URL: <http://www.farnell.com/datasheets/574984.pdf>
- [21] *Gyroskop*, [online]. 2011. [cit. 2011-02]. Dokument dostupný na URL: <http://cs.wikipedia.org/wiki/Gyroskop>
- [22] *Gyroskopy*, [online]. 2010 [cit. 2011-02]. Dokument dostupný na URL: <http://jonatan.spse.pilsedu.cz/~mazanec/gyroskopy.htm>
- [23] VAŠÍČEK Z., STRNADEL J. , *FITkit Hardware / Mikrokontroler* [online]. Vystaveno 2009. [cit. 2010-12] Dokument dostupný na URL: http://merlin.fit.vutbr.cz/FITkit/docs/hardware/hw_mcu.html
- [24] *Lithium-polymerový akumulátor (Li-Pol)*, [online]. [cit. 2011-02]. Dokument dostupný na URL: <http://www.bateria.cz/stranky3/zabava--poucenijak-to-funguje/lithium-polymerovy-akumulator-li-pol.htm>
- [25] *Lithium - ionový akumulátor (Li-Ion)*, [online]. [cit. 2011-02]. Dokument dostupný na URL: <http://www.bateria.cz/stranky3/zabava--poucenijak-to-funguje/lithium---ionovy-akumulator-li-ion.htm>

- [26] *Niklmetalhydridový akumulátor (NiMH)*, [online]. [cit. 2011-02]. Dokument dostupný na URL: <http://www.bateria.cz/stranky3/zabava--pouceni/jak-to-funguje-/niklmetalhydridovy-akumulator-nimh.htm>
- [27] *Třináctero pro používání NiCd a NiMH akumulátorů a baterií*, [online]. [cit. 2011-02]. Dokument dostupný na URL: <http://www.alza.cz/InfoPage.asp?TP=MN&ID=453>
- [28] *Přichází éra robotů, lidstvo na ni není připraveno*, [online]. [cit. 2011-02]. Dokument dostupný na URL: http://www.tyden.cz/rubriky/veda-a-technika/technologie/prichazi-era-robotu-lidstvo-na-ni-neni-pripraveno_96838.html
- [29] *PWM PIC: Pulse Width Modulation (PIC Micro)*. [online]. [cit. 2011-02]. Dokument dostupný na URL: <http://www.best-microcontroller-projects.com/pwm-pic.html>
- [30] *Robotika*, [online]. [cit. 2011-02]. Dokument dostupný na URL: http://www.cojeco.cz/index.php?id_desc=81535&s_lang=2&detail=1&title=robotika
- [31] *Flotila z kosmu* [online]. Vystaveno 2007. [cit. 2010-12]. Dokument dostupný na URL: http://www.e-flotila.cz/cms/?id=6335&_libsetp=85&_libsetid=127
- [32] *Mikrokontroléry STM32-Cortex M3*, [online]. Vystaveno 2009. [cit. 2010-12]. Dokument dostupný na URL: http://www.fktechnics.cz/cz/clanky/soucastky/art_132/mikrokontrolery-stm32-cortex-m3.aspx
- [33] *Co je to seqway* [online]. [cit. 2010 -12]. Dokument dostupný na URL: <http://www.havelka.info/segway/>
- [34] Hořejší model s.r.o., *Akumulátory A123*, Vystaveno 2009. [cit. 2010-12]. Dokument dostupný na URL: http://www.horejsi.cz/DataFiles/0772_manual.pdf
- [35] JALOVECKÝ R., KYNCL L., *Ovladač stejnosměrného motoru využívající PWM*, Vystaveno 2004. [cit. 2010-12]. Dokument dostupný na URL: http://hw.cz/docs/motor_rizeni/ss_motor_pwm.html
- [36] *Merkur* [online]. [cit. 2010 -12]. Dokument dostupný na URL: <http://www.merkurtoys.cz/cz/index.htm>
- [37] NĚMEC M., *MEMS - předchůdce nanotechnologií*, Vystaveno 2007. [cit. 2010-12]. Dokument dostupný na URL: <http://www.milosnemecek.cz/clanek.php?id=101>
- [38] *MMA7361L: ±1.5g, ±6g Three Axis Low-gMicromachined Accelerometer* [online]. [cit. 2010 -12]. Dokument dostupný na URL: <http://www.pololu.com/catalog/product/1251>
- [39] *LPR510AL: dual axis pitch and roll ±100 °/s analog gyroskope* [online]. [cit. 2010 -12]. Dokument dostupný na URL: <http://www.pololu.com/catalog/product/1266>
- [40] *Akumulátory*, [online]. [cit. 2010 -12]. Dokument dostupný na URL: <http://www.rcm-pelikan.cz/index.php?sec=list&storage=126>

- [41] *EMG30, mounting bracket and wheel specification* [online]. [cit. 2010 -12]. Dokument dostupný na URL: <http://www.robot-electronics.co.uk/htm/emg30.htm>
- [42] TIŠNOVSKÝ P., *Externí sériové sběrnice SPI a I²C*, Vystaveno 2008. [cit. 2010-12]. Dokument dostupný na URL: <http://www.root.cz/clanky/externi-seriove-sbernice-spi-a-i2c/>
- [43] *Segway* [online]. [cit. 2010 -12]. Dokument dostupný na URL: <http://www.segway.com/index.php>
- [44] *Segway* [online]. [cit. 2010 -12]. Dokument dostupný na URL: <http://www.segway.cz/>
- [45] Raisonance, *STM32 - Primer2 – User manual* [online]. 2009 26 s. [cit. 2010 -12]. Dokument dostupný na URL: <http://www.stm32circle.com/resources/download.php?STM32-Primer2-Manual.pdf>
- [46] Cosmo electronic corporation, *High Reliability Photocoupler*, Vystaveno 2007. [cit. 2010-12]. Dokument dostupný na URL: <http://www.datasheetarchive.com/Indexer/Datasheet-093/DSA0064485.html>
- [47] KABEŠ K., *Zájem o roboty ve světě stále roste*, Vystaveno 2008. [cit. 2010-12]. Dokument dostupný na URL: http://www.odbornecasopisy.cz/index.php?id_document=38223
- [48] STMicroelectronic. Geneva. *ARM®-based 32-bit MCU STM32F101xx and STM32F103xx firmware library*, 2007. 492 s. [cit. 2010-12].
- [49] STMicroelectronic. Geneva. *STM32F101xx, STM32F102xx, STM32F103xx, STM32F105xx and STM32F107xx advanced ARM-based 32-bit MCUsd*. [online] 2010. 1072 s. [cit. 2010-12]. Dokument dostupný na URL: http://www.st.com/internet/com/TECHNICALRESOURCES/TECHNICAL_LITERATURE/RM/RM0008.pdf

Seznam příloh

- Příloha 1. Schéma zapojení procesorové desky.
- Příloha 2. Návrh DPS procesorové desky.
- Příloha 3. Schéma řídicí desky motorů.
- Příloha 4. Návrh DPS řídicí desky motorů.
- Příloha 5. Dokumentace k použitým elektronickým součástkám (na DVD).
- Příloha 6. Návrhy všech desek v programu eagle (na DVD).
- Příloha 7. Výrobní data k procesorové desce (na DVD).
- Příloha 8. Zdrojové kódy pro procesorovou desku (na DVD).
- Příloha 9. Fotografie robota (na DVD).
- Příloha 10. Video robota demonstrující činnost (na DVD).
- Příloha 11. Model robota (na DVD).
- Příloha 12. Diplomová práce (na DVD).

Příloha 1

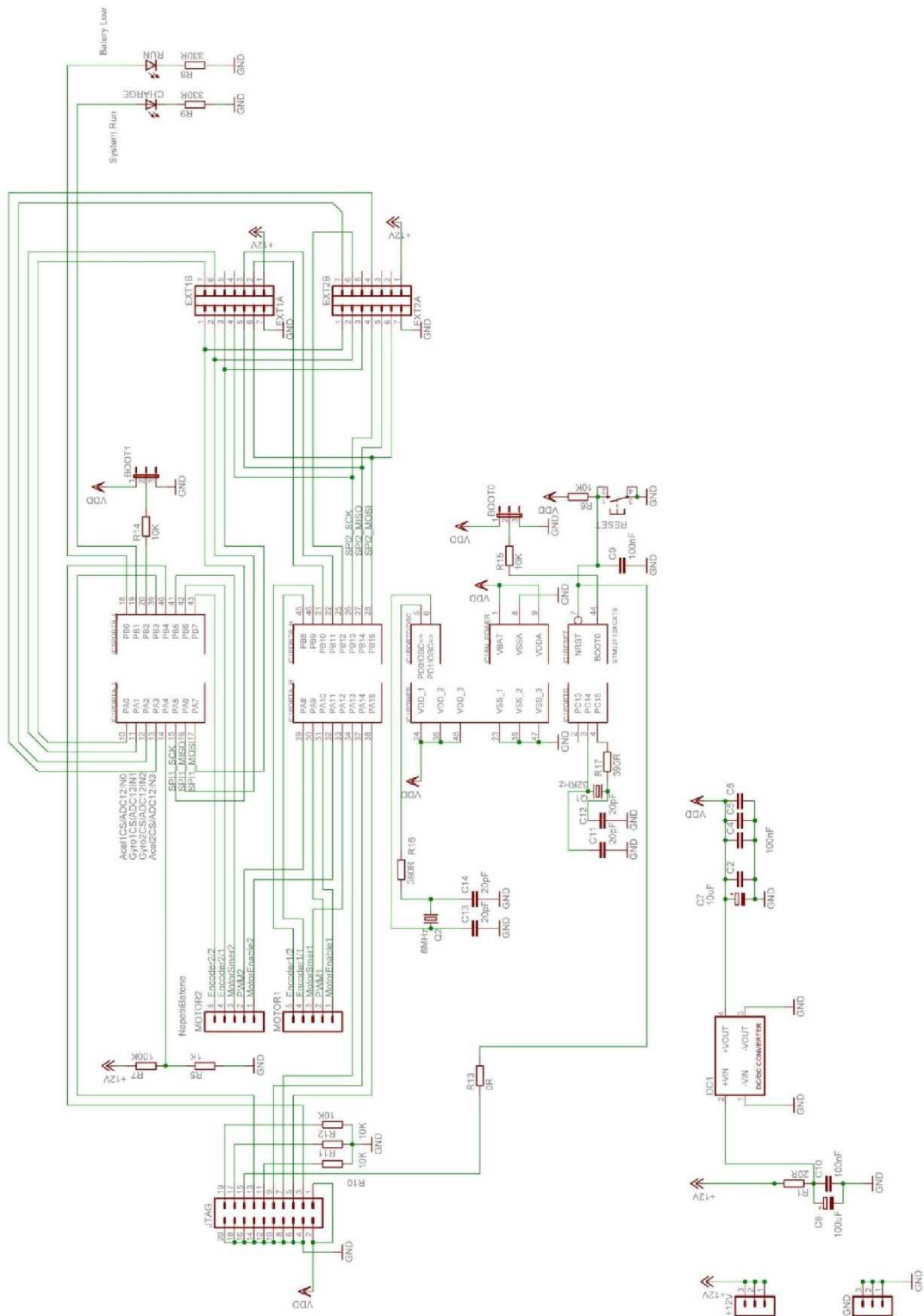
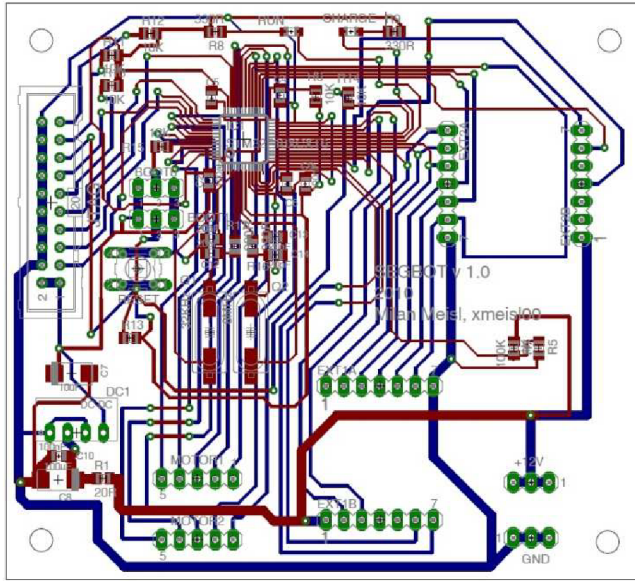
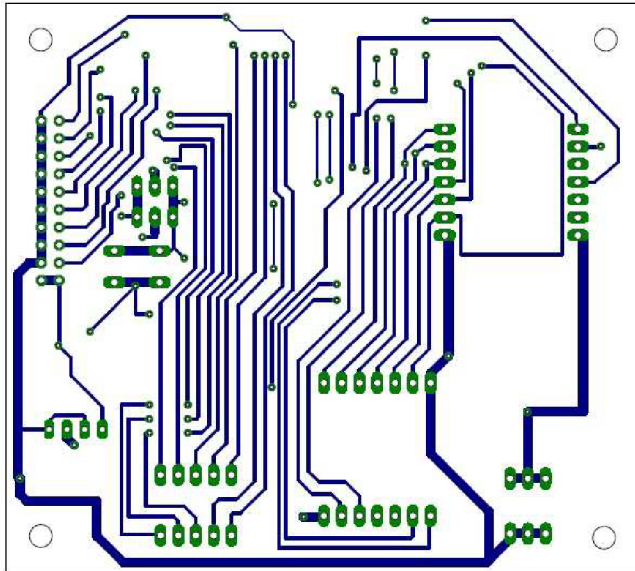


Schéma zapojení procesorové desky.

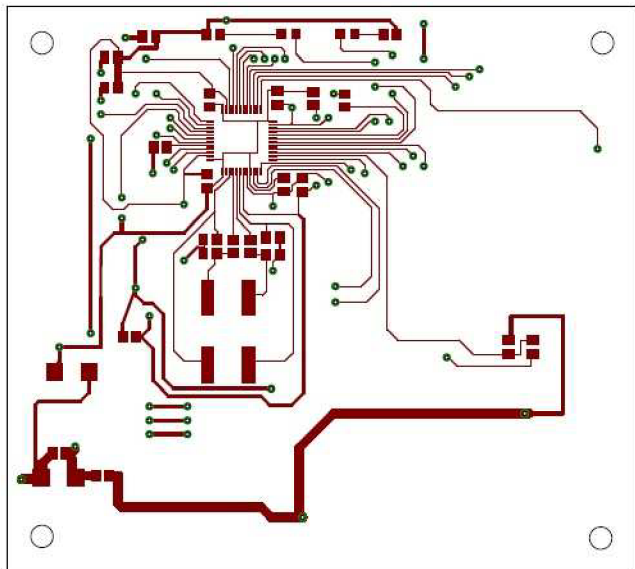
Příloha 2



Návrh DPS procesorové desky.

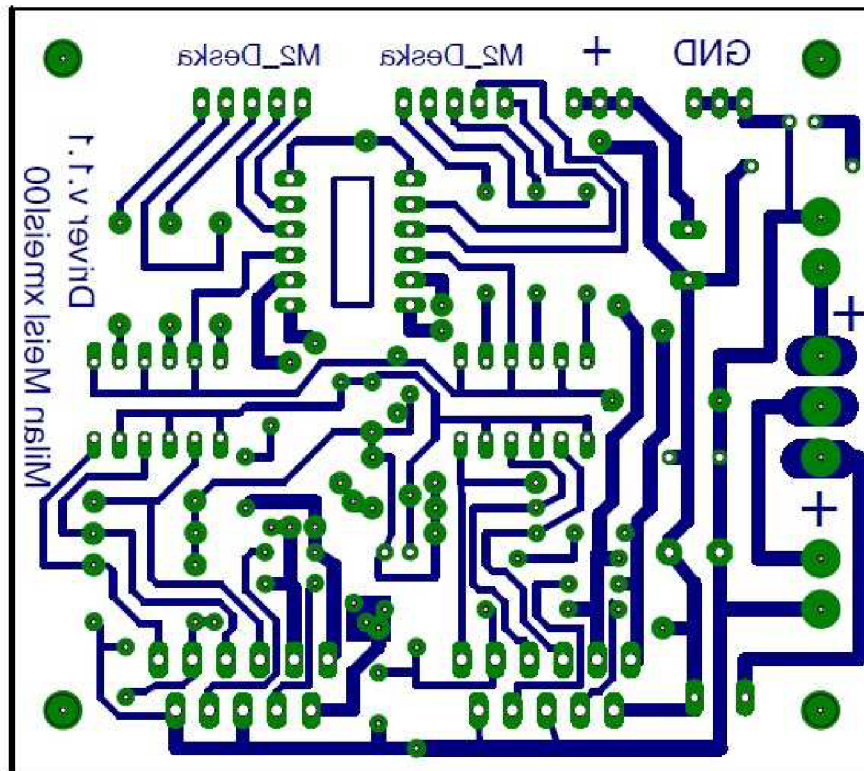


Spodní strana spojů.

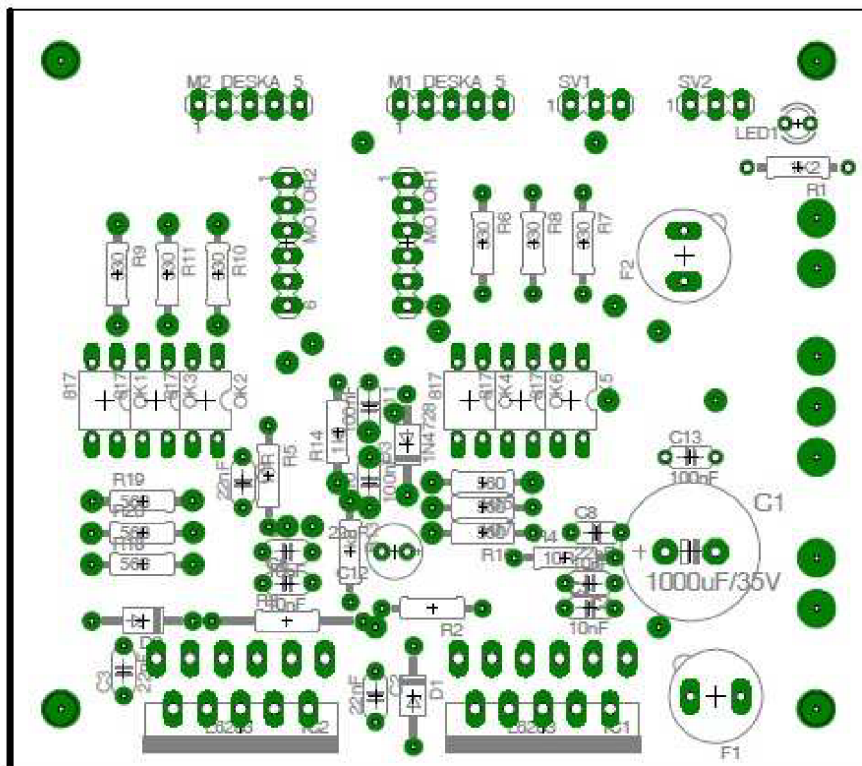


Vrchní strana spojů.

Příloha 4



Návrh DPS řízení motorů.



Rozmístění součástek desky řízení motorů.