



VYSOKÉ UČENÍ TECHNICKÉ V BRNĚ

BRNO UNIVERSITY OF TECHNOLOGY

FAKULTA STROJNÍHO INŽENÝRSTVÍ

FACULTY OF MECHANICAL ENGINEERING

ÚSTAV AUTOMOBILNÍHO A DOPRAVNÍHO INŽENÝRSTVÍ

INSTITUTE OF AUTOMOTIVE ENGINEERING

KOLOBĚŽKA POHÁNĚNÁ AKUMULÁTOROVOU VRTAČKOU

SCOOTER POWERED BY CORDLESS DRILL

BAKALÁŘSKÁ PRÁCE

BACHELOR'S THESIS

AUTOR PRÁCE

AUTHOR

Samuel Šimo

VEDOUCÍ PRÁCE

SUPERVISOR

prof. Ing. Josef Štětina, Ph.D.

BRNO 2020

Zadání bakalářské práce

Ústav:	Ústav automobilního a dopravního inženýrství
Student:	Samuel Šimo
Studijní program:	Strojírenství
Studijní obor:	Základy strojního inženýrství
Vedoucí práce:	prof. Ing. Josef Štětina, Ph.D.
Akademický rok:	2019/20

Ředitel ústavu Vám v souladu se zákonem č.111/1998 o vysokých školách a se Studijním a zkušebním řádem VUT v Brně určuje následující téma bakalářské práce:

Koloběžka poháněná akumulátorovou vrtačkou

Stručná charakteristika problematiky úkolu:

Aktuálně jsou různé elektrické koloběžky velmi populární, ale zároveň nejsou nejlevnějšími. Tato práce má přinést řešení, které přinese zábavu při stavbě koloběžky, ale přitom využije k pohonu domácí elektrické nářadí. Elektrická vrtačka může být využita jak k pohonu koloběžky, tak k původnímu účelu.

Cíle bakalářské práce:

Zpracovat přehled současného stavu trhu s koloběžkami. Analyzovat problém návrhu koloběžky pro volný čas. Zpracovat koncepční řešení včetně vybrání vhodných komponent koloběžky, které jsou dostupné na trhu. Provést konstrukční řešení rámu koloběžky se soustředěním na řešení pohonu včetně ovládání otáček vrtačky. Zhodnocení výhod navrženého řešení.

Seznam doporučené literatury:

CROLLA, David. Encyclopedia of automotive engineering. Chichester, West Sussex, United Kingdom, 2015. ISBN 978-0-470-97402-5.

KEMKA, Vladislav. Stavba a provoz strojů: stroje a zařízení pro SPŠ strojní. 1. Praha: Informatorium, 2009. ISBN 978-80-7333-075-0.

SHIGLEY, Joseph Edward, MISCHKE, Charles R., BUDYNAS, Richard G., VLK, Miloš, ed. Konstruování strojních součástí. 1. V Brně: VUTIUM, 2010. Překlady vysokoškolských učebnic. ISBN 978-80-214-2629-0.

CROLLA, David. Automotive Engineering: Powertrain, Chassis System and Vehicle Body. Oxford: Elsevier, 2009. ISBN 978-1-85617-577-7.

Termín odevzdání bakalářské práce je stanoven časovým plánem akademického roku 2019/20

V Brně, dne

L. S.

prof. Ing. Josef Štětina, Ph.D.
ředitel ústavu

doc. Ing. Jaroslav Katolický, Ph.D.
děkan fakulty

ABSTRAKT

Táto bakalárska práca sa zaoberá problematikou kolobežiek s prídavným pohonom a možnosťou využitia nekonvenčných spôsobov pohonu. V prvej časti táto práca opisuje históriu a ranný vývoj prvých prototypov. Ďalej oboznamuje o súčasných zákonoch daných reguláciách v cestnej premávke. V druhej časti je okomentovaný konkrétny návrhový postup kolobežky s pohonom na akumulátorovú vŕtačku sprevádzaný detailným popisom použitých komponent.

KLÍČOVÁ SLOVA

Kolobežka, elektrokolobežka, akumulátorová vŕtačka, nekonvenčný pohon, kuželová prevodovka

ABSTRACT

This bachelor analyses the problematics of scooters with additional driving force and new opportunities in usage of unconventional methods of propulsion. The first part describes history and early development of prototypes. Then it reports on current legislative regulations in road traffic. The second part comments on design procedure of cordless drill - powered scooter with detailed description of used components.

KEYWORDS

Scooter, electric scooter, cordless drill, unconventional propulsion, bevel gearbox

BIBLIOGRAFICKÁ CITACE

ŠIMO, Samuel. *Koloběžka poháněná akumulátorovou vrtačkou*. Brno, 2020. Dostupné také z: <https://www.vutbr.cz/studenti/zav-prace/detail/124213>. Bakalářská práce. Vysoké učení technické v Brně, Fakulta strojního inženýrství, Ústav automobilního a dopravního inženýrství. 35 s. Vedoucí práce Josef Štětina



ČESTNÉ PROHLÁŠENÍ

Prohlašuji, že tato práce je mým původním dílem, zpracoval jsem ji samostatně pod vedením prof. Ing. Josefa Štětiny, Ph.D. a s použitím informačních zdrojů uvedených v seznamu.

V Brně dne 26. června 2020

.....

Samuel Šimo

PODĚKOVÁNÍ

Ďakujem vedúcemu mojej bakalárskej práce prof. Ing. Josef Štětinovi, Ph.D. za ústretovosť pri tvorbe a za užitočné rady. Ďakujem mojim rodičom za ich neustálu podporu počas môjho celého doterajšieho štúdia. Nakoniec ďakujem Bc. Danielovi Hluškovi za inšpiráciu.

OBSAH

Úvod	10
1 História elektrokolobežíek	11
1.1 Prvý patent na elektricky poháňaný bicykel	11
1.2 Prvá kolobežka poháňaná spaľovacím motorom	12
1.2.1 Technológia	12
1.2.2 Sociálny status	12
2 Legislatíva na území Slovenskej Republiky	14
3 Konštrukčný návrh	16
3.1 Výber použitých dielov	17
3.2 Komponenta zadného kola	17
3.3 Kuželová prevodovka	18
3.3.1 Základné geometrické výpočty	19
3.3.2 Bezpečnosť prevodovky	20
3.3.3 Ložiská použité v prevodovke	20
3.4 Zátťažová analýza rámu	22
3.5 Podporné súčasti sústavy	25
3.5.1 Držiak vřtačky	25
3.5.2 Napínak reťaze	25
3.6 Brzdový systém	26
3.7 Regulátor rýchlosti	27
Závěr	30
Použitè informační zdroje	31
Seznam použitých zkratek a symbolů	33
Seznam příloh	34
Seznam obrázků	35

ÚVOD

Elektrokolobežky sa stali fenoménom osobnej prepravy posledných rokov. Čoraz viac ich môžeme vídať nielen vo veľkých mestách, kde prvotne získali svoju popularitu, ale aj v menších obciach. Súčasná technológia umožňuje skombinovať krátku nabíjaciu dobu a relatívne dlhý dojazd, čo s kompaktným dizajnom predstavuje výhodu oproti konkurenčným spôsobom prepravy. Stúpajúci dopyt dal na trhu priestor vzniku mnohým novým firmám špecializujúcich sa primárne na výrobu elektrokolobežiek. Vďaka tomu si dnes už môžeme vybrať zo širokej škály typov a veľkostí podľa našich potrieb v rôznych cenových reláciách.

Znečistenie ovzdušia je nesporne jedným z najzávažnejších globálnych problémov súčasnosti. Z vyhlásenia europarlamentu vieme, že za celkové znečistenie ovzdušia v Európe môže z 30 % doprava a z toho 72 % pripadá na cestnú dopravu. Z tohto dôvodu sú vozidlá s alternatívnym pohonom obľúbené medzi ľuďmi zaujímavými sa o životné prostredie [7].

Pre ľudí ktorý majú o tento typ prepravy záujem ale nechcú investovať plnú čiastku do zakúpenia elektrokolobežky, ponúkajú viaceré firmy možnosť zapožičania vozidla prostredníctvom aplikácie. Takmer každé väčšie mesto má dnes integrovanú sharingovú spoločnosť ktorá zahŕňa aj elektrokolobežky.

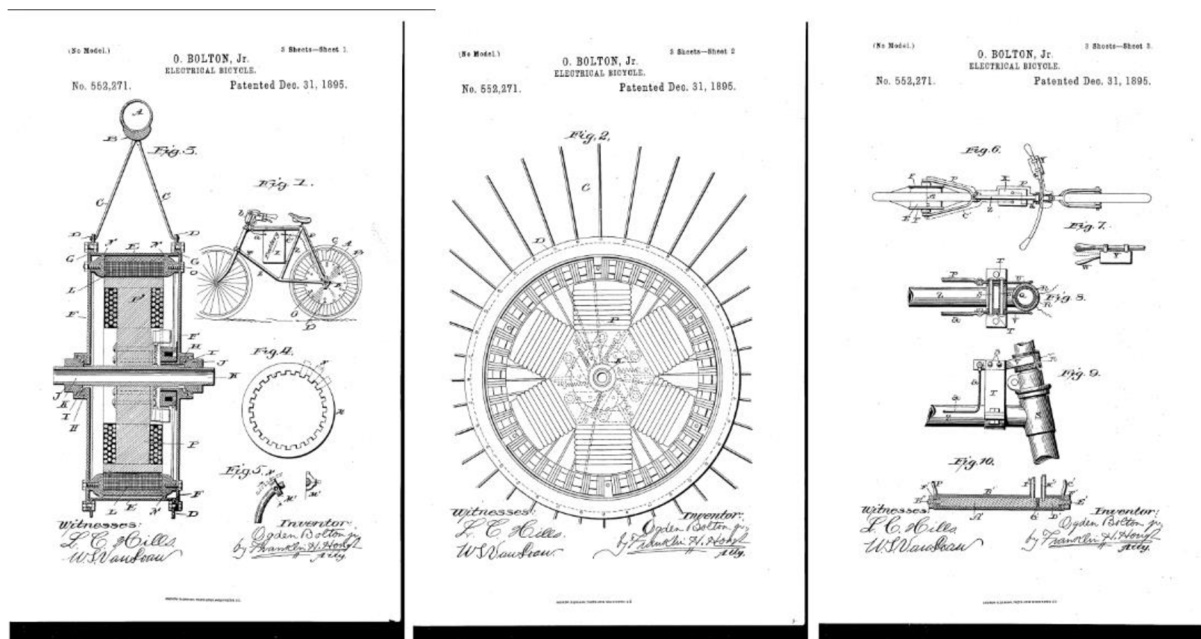
Problémom môže byť, že ako s relatívne novým a nezaužívaným spôsobom prepravy ľudia ešte nezískali dost' skúseností a často vznikajú nejasnosti ohľadom vedenia vozidla a pravidiel v premávke. Kvôli tomu môžu vznikajú situácie potenciálne nebezpečné pre ostatných účastníkov premávky alebo pre chodcov. Dá sa predpokladať že pri súčasnom trende bude do cestnej premávky zaradených viac alternatívnych spôsobov prepravy a po čase sa stanú jej prirodzenou súčasťou.

1 HISTÓRIA ELEKTROKOLobežíEK

Pri pohľade na dnešné kolobežky disponujúce ľahkými hliníkovými alebo karbónovými rámami, elektromotormi zabudovanými v kolesách, kotúčovými brzdami a displaymi na riadidlách by sme mohli nabrat' dojem, že je to vynález 21. storočia. Nie je tomu však tak. Prvé prototypy dvojkoľosového vozidla s elektrickým pohonom boli zostrojené pred viac ako 100 rokmi.

1.1 PRVÝ PATENT NA ELEKTRICKY POHÁŇANÝ BICYKEL

Koncom 19. storočia bola väčšina strojov poháňaná parou. Tento typ pohonu však nebolo kvôli rozmerom a obsluhu možné zakomponovať na malé dopravné prostriedky ako napríklad bicykel. Preto vynálezcovia experimentovali s dvoma variantami pohonu. Spaľovací a elektrický a motor. Práve s druhým zmieneným robil pokusy Ogden Bolt Jr. pochádzajúci zo štátu Ohio v USA. Nestal sa z neho známy vynálezca a dodnes o ňom vieme veľmi málo. Dôležité je, že v roku 1895 si ako prvý dal patentovať návrh bicykla poháňaného elektrickým motorom.[8]



Obrázok 1.1 Patent Ogdena Bolta Jr. [8]

V návrhu použil šesťpólový jednosmerný motor zabudovaný do zadného kolesa. Vozidlo však neobsahovalo žiadnu prevodovú sústavu, preto malo veľký krútiaci moment a nízku životnosť batérie. Tá mala 10 V a bola zabudovaná zo spodnej strany na vodorovnú rúru bicykla. Okrem patentového prototypu si toto riešenie nenašlo využitie. [9]

1.2 PRVÁ KOLOBEŽKA POHÁŇANÁ SPALOVACÍM MOTOROM

1.2.1 TECHNOLÓGIA

Technológie batérii na prelome 18. a 19. storočia ešte neboli na dostatočnej úrovni aby mohli byť spoľahlivo zaradené do výroby. Kvôli ich malej kapacite sa konštruktéri zamerali na spaľovacie motory. Patent na prvú kolobežku so spaľovacím motorom dostal vynálezca Arthur Hugo Cecil Gibson, aj keď išlo o spoločný projekt s autorom motocykla Flying Merkel, Joshepom F. Merkelom. V roku 1915 vyšiel z linky New Yorskej firmy Autoped prvá sériovo vyrábaná kolobežka s motorovým pohonom. Model podľa firmy pomenovali Autoped. Konštrukcia rámu bola jednoduchá. Bola to v podstate zväčšená detská kolobežka. Motor bol umiestnený na stĺpiku nad predným kolesom. Použili vzduchom chladený, štvortaktný motor s objemom 150 cc. Výrobca udával že s kolobežkou je možné dosiahnuť rýchlosť prekračujúcu 35 mph (56 km/h). Spojka a brzda sa však ovládali nakláňaním stĺpika riadenia dopredu a dozadu, preto sa jazda rýchlosťou vyššou ako 20 mph (32 km/h) stávala nestabilnou [10].

Prvotný ošial sa rozšíril po celom svete a vozidlá podobné Autopedu sa začali vyrábať aj v Európe. V Nemecku to bola firma Krupp, ktorá na svoje modely montovala ešte výkonnejšie 200 cc motory. Motorové kolobežky sa vyrábali dokonca aj v Československu firmou CAS a dodávané boli s 155 cc motorom [6].



Obrázok 1.2 Dobové propagačné obrázky [13]

1.2.2 SOCIÁLNY STATUS

Firma Autoped sa navonok svoj produkt snažila prezentovať ako dopravný prostriedok určený pre širokú verejnosť. Nebolo tomu však tak. Spoločnosť bola kritizovaná verejnosťou že v skutočnosti ide len o hračku pre bohatú vrstvu. Propagačné obrázky ukazujúce módnou oblečenú dámu s kožušinovým šálom dávali jasne najavo, aká je cieľová skupina Autopedu. Motorizované kolobežky sa stali populárne medzi ženami, obzvlášť medzi členkami hnutia súfražetiek, pre ktoré predstavovali symbol nezávislosti a slobody. Napríklad aj prvá žena ktorá preletela atlantický oceán, Amelia Earhart, mohla byť videná ako jazdí ulicami na Autopede aj dlhé roky po ukončení výroby [10].



Obrázok 1.3 Lady Norman Florence, Londýn 1916 [11]

Stabilné komerčné uplatnenie si však kolobežky nenašli. Jediné dva známe prípady sú o New York postal office ktorá sa pokúšala kolobežky začleniť do rozvážania pošty po meste a istej hotelovej firmy v Kalifornii, ktorá zakúpila 50 kusov Autopedov a ponúkala ich v jej rezortoch na rekreáciu. Problémy však tieto vozidlá spôsobovali New Yorskej polícii. Miestni delikventi ich vďaka malým rozmerom a jednoduchšej ovládateľnosti začali využívať ako únikové vozidlá pri páchaní trestných činností a policajným autám sa poľahky stratili v úzkych uličkách [12].



Obrázok 1.4 Zamestnanci New York postal office [12]

2 LEGISLATÍVA NA ÚZEMÍ SLOVENSKEJ REPUBLIKY

Na narastajúcu popularitu elektrokolobežiek neboli zákony Slovenskej Republiky nastavené, a preto ešte do decembra roku 2019 boli vodiči kolobežiek klasifikovaní ako chodci. To znamenalo že mohli na jazdu legálne využívať chodníky a tým obmedzovať a ohrozovať skutočných chodcov. Riešenie tohto problému predstavuje nový paragraf o kolobežkách s prídavným motorčekom a samovyvažovacie vozidlá v novele zákona o cestnej premávke. Novela zákona platí na území Slovenskej Republiky od 1.12.2019.

Nasledujúci text je prevzatý zo Zbierky zákonov Slovenskej republiky, 8/2009 Z.z., §55a a §55 [14].

§ 55a

Jazda na samovyvažovacom vozidle a na kolobežke s pomocným motorčekom

- (1) Samovyvažovacie vozidlo smie na ceste s výnimkou cestičky pre cyklistov, poľnej cesty, lesnej cesty a obytnej zóny viesť len osoba staršia ako 15 rokov.
- (2) Vodič samovyvažovacieho vozidla smie jazdiť po pravej strane chodníka, cestičky pre chodcov alebo priechodu pre chodcov, len ak neohrozí a neobmedzí chodcov, pričom nesmie prekročiť rýchlosť chôdze.
- (3) Vodič samovyvažovacieho vozidla smie jazdiť po pravej strane vyhradeného jazdného pruhu pre cyklistov, cestičky pre cyklistov alebo priechodu pre cyklistov, len ak neohrozí a neobmedzí cyklistov.
- (4) Vodiči samovyvažovacích vozidiel smú jazdiť len jednotlivo za sebou. Vodič samovyvažovacieho vozidla je povinný počas jazdy oboma rukami držať riadidlá s výnimkou prípadu, keď dáva znamenie podľa tohto zákona, nesmie viesť počas jazdy psa ani iné zviera a voziť predmety, ktoré by sťažovali vedenie vozidla alebo ohrozovali iných účastníkov cestnej premávky. Na jednomiestnom samovyvažovacom vozidle nie je dovolená jazda viacerým osobám.
- (5) Na prechádzanie vodiča samovyvažovacieho vozidla cez cestu alebo cez vozovku sa primerane vzťahuje § 53 alebo § 55 ods. 8.
- (6) Ustanovenia o jazde na samovyvažovacom vozidle platia aj na jazdu na kolobežke s pomocným motorčekom.

§ 55 Osobitné ustanovenia o cyklistoch

- (8) Pred vjazdom na priechod pre cyklistov sa cyklista musí presvedčiť, či tak môže urobiť bez nebezpečenstva. Cyklista môže prechádzať cez vozovku, len ak s ohľadom na vzdialenosť a rýchlosť jazdy prichádzajúcich vozidiel nedonúti ich vodičov k zmene smeru alebo rýchlosti jazdy. Na priechode pre cyklistov sa jazdí vpravo [14].

Vyjadrenie Polície SR pre portál nemeckého výrobcu kolobežiek SFX: „Odbor dopravnej polície Prezídia Policajného zboru zastáva názor, že vodičské oprávnenie je potrebné len na vedenie motorových vozidiel v cestnej premávke, ak ich najvyššia konštrukčná rýchlosť presahuje 25 km/h, pričom je vodič povinný použiť na jazdu len vozidlo, ktoré možno prevádzkovať v cestnej premávke s poukazom na zákon č. 106/2018 Z. z. o prevádzke vozidiel v cestnej premávke a o zmene a doplnení niektorých zákonov, t. j. vozidlo musí byť schválené na prevádzku v cestnej premávke“ [15].



Obrázok 2.1 Sharingové spoločnosti poskytujúce zapožičanie kolobežiek [16]

3 KONŠTRUKČNÝ NÁVRH

Pre zadanie tohto projektu bolo špecifické, že ako pohonná jednotka bolo zvolená akumulátorová vrtáčka, čo je zariadenie, ktorého primárny účel sa diametrálne líši od jeho použitia v tejto práci. Najdôležitejšími požiadavkami pri realizácii návrhu boli dodržanie zákonom daných regulácií a možnosť opätovného použitia vrtáčky. Upevnenie vrtáčky na kolobežku tak muselo byť vyriešené pri úplnom zachovaní jej celistvosti.



Obrázok 3.1 Zostava kolobežky (pohľad spredu)



Obrázok 3.2 Zostava kolobežky (pohľad zozadu)

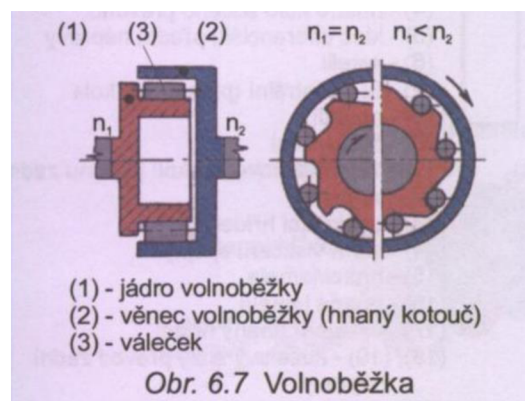
3.1 VÝBER POUŽITÝCH DIELOV

Pre tento projekt bolo kľúčové použitie dielov už vyrobených treťou stranou, čo môžu byť napríklad náhradné diely. Ich výhodou je že sú už nadimenzované na prevádzkovú záťaž. Snažíme sa minimalizovať použitie jedinečných dielov ktoré sa musia navrhnuť a prepočítať, a ich výroba je finančne náročná.

Dodávané diely som si vybral z katalógu internetového obchodu monsterscooterparts.com ktorý má v ponuke náhradných dielov väčšinu komponent potrebných na realizáciu projektu. Jedná sa o zahraničnú firmu ktorá však diely zasiela celosvetovo. Z dôvodu nedostatku firiem ponúkajúcich požadovaný sortiment na domácom trhu som nútený využiť trh zahraničný [17].

3.2 KOMPONENTA ZADNÉHO KOLESA

Jedným z problémov pri návrhu bol fakt, že akuvítačka má zabudovanú brzdú ktorá po odľahčení prevádzkového spínača zamedzí otáčaniu skľučovadla a tým pádom aj celej sústave. Z tohto dôvodu som použil zadné koleso ktoré sa dodáva so zabudovanou voľnobežnou spojkou, bubnovou brzdou a reťazovým kolesom. Voľnobežná spojka dovoľuje kolesu otáčať sa v jednom smere avšak zamedzuje mu pohyb v smere opačnom. Mechanizmus voľnobežnej spojky pozostáva zo schodovito tvarovaného vonkajšieho plášťa a vnútorného valca voľnobežky, ktorý má otočné lopatky vytláčané pružinou. Tieto lopatky pri otáčaní voľnobežnej spojky na jednu stranu zapadnú do drážky zuba a v druhom smere otáčania voľne preskakujú. Voľnobežná spojka je ideálnym riešením vďaka svojej jednoduchosti, cene a úspore priestoru [18].



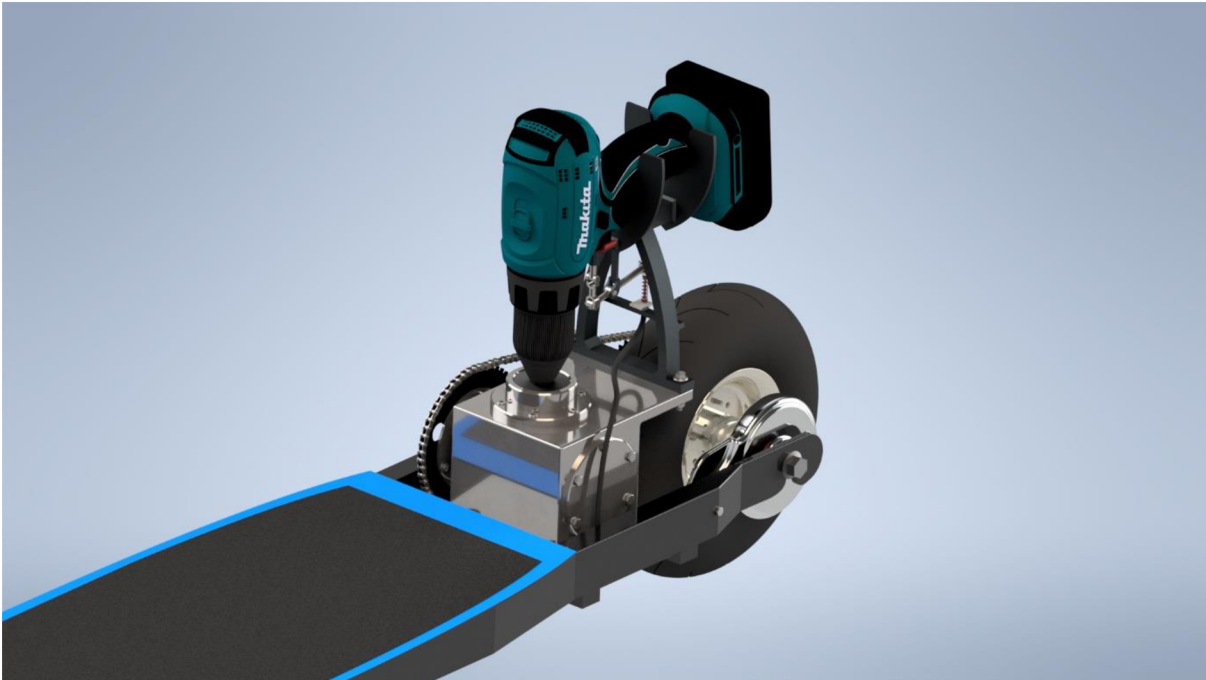
Obrázok 3.4 Voľnobežná spojka [5]



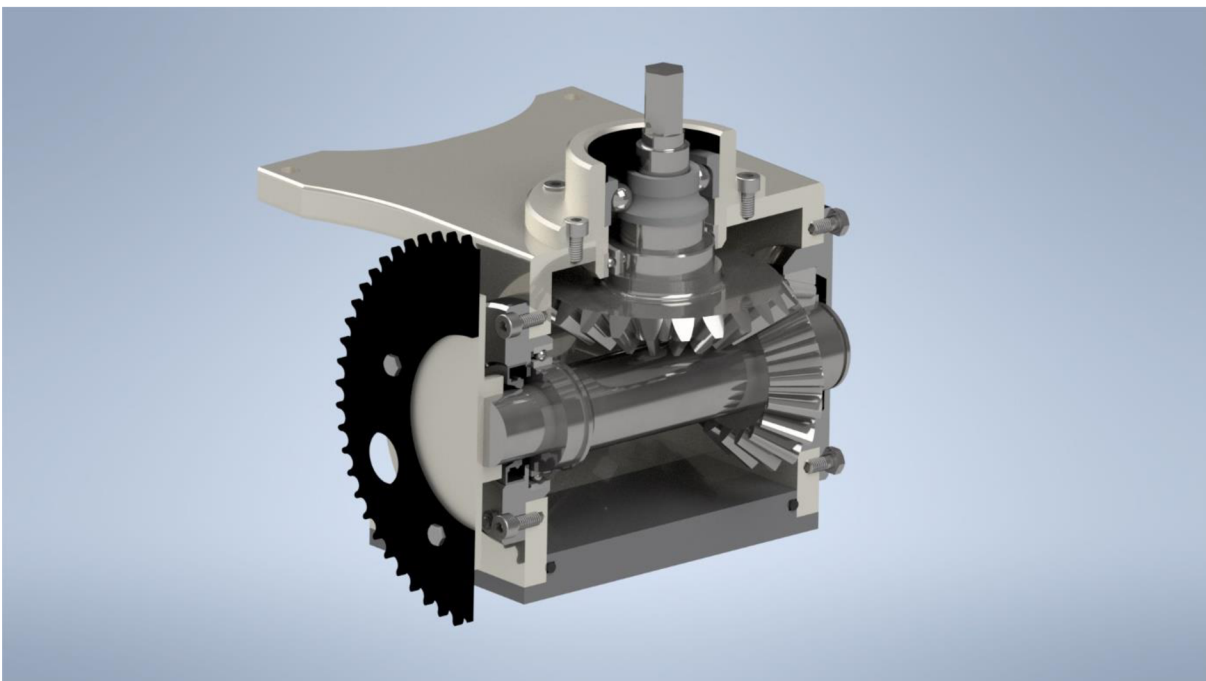
Obrázok 3.3 Použitá komponenta zadného kolesa [17]

3.3 KUŽEĽOVÁ PREVODOVKA

Prenos krútiaceho momentu je zabezpečený kužeľovou prevodovkou. Požiadavky na prevodovku nebolo možné sklbiť s možnosťami dodávateľov sériových prevodoviek, preto som musel pristúpiť k návrhu a výpočtom prevodovky. Návrh bol limitovaný maximálnym zástavovým rozmerom, ktorý bol zvolený vzhľadom na geometriu rámu, a priemerom vstupného hriadeľa závislom na maximálnom upínacom priemere vŕtačky.



Obrázok 3.5 Uloženie prevodovky na ráme



Obrázok 3.6 Rez prevodovkou

3.3.1 ZÁKLADNÉ GEOMETRICKÉ VÝPOČTY

Kuželová prevodovka má v návrhu dve úlohy. Prvá je zmena orientácie osi otáčania z vertikálnej na horizontálnu. Druhou je vhodným prevodovým pomerom dosiahnuť požadované výstupné otáčky. S ohľadom na nízku požadovanú presnosť a relatívne malý krútiaci moment som vybral kuželovú prevodovku s priamymi zubami. Jedná sa o ekonomicky najvýhodnejšiu možnosť.

Prvým krokom bolo definovanie maximálnej rýchlosti. Aby kolobežka spĺňala predpisy, muselo to byť menej ako 25 km/h. Preto sa ako najvyššia rýchlosť zvolilo $6 \text{ m/s} = 21.6 \text{ km/h}$. Vďaka tomuto údaju som spočítal potrebné otáčky zadného kolesa $n_{VH} = 8,356 \text{ s}^{-1}$. Keďže prevodový pomer v reťazovom prevode je $1 : 1$, jedná sa aj o otáčky výstupného hriadeľa prevodovky.

Akuvrtačka použitá pre tento návrh je Makita HP457DWE. Jedná sa o jednu z najpredávanejších akumulátorových vrtačiek na území Českej republiky, preto spadá do kategórie bežne dostupného náradia. Tento model poskytuje užívateľovi dva možné používateľské stupne regulujúce otáčky vretena voči krútiacemu momentu [19].

Parametre vrtačky Makita HP457DWE [19]

Zvolený stupeň	Otáčky [min^{-1}]	Krútiaci moment [N.m]
Stupeň 1	400	42
Stupeň 2	1400	24

V tomto prípade je vhodnejšie použitie prvého stupňa kde získame väčší vstupný krútiaci moment. Moment je síce vyšší na úkor vstupných otáčok ale 1400 ot/min ktoré by sme mohli získať pri druhom stupni sú zbytočne vysoké. Po zistení vstupných aj výstupných otáčok sa dá spočítať že teoretický prevodový pomer v prevodovke je $i = 1,253$.

Tabuľka 1. Rozmery ozubeného prevodu

Rozmer	Hodnota
α_z	20°
z_1	19
z_2	24
u	1.263
m_{et}	4 mm
d_{e1}	96 mm
d_{e2}	76 mm
b	20 mm
R_m	51.221 mm
β_m	0°
h_{am}	3.347 mm

3.3.2 BEZPEČNOSŤ PREVODOVKY

Pri spočítaných rozmeroch a použitom krútiacom momente dostaneme na prevode nasledujúce hodnoty tlaku, síl a bezpečnosti. Výpočty spočítaných hodnôt sa nachádzajú v prílohe 1.

Tabuľka 2. Bezpečnosť prevodovky

Parameter	Hodnota
σ_{Hlim}	1300 MPa
σ_{Flim}	312 MPa
σ_{H01}	449.432 MPa
σ_{H02}	449.432 MPa
σ_{H1}	805.638 MPa
σ_{H2}	805.638 MPa
S_H	1.383
σ_{F01}	62.359 MPa
σ_{F02}	60.227 MPa
σ_{F1}	222.761 MPa
σ_{F2}	215.147 MPa
S_{F1}	1.793
S_{F2}	1.856
F_{t1}	1.669 kN
F_{r1}	476.193 N
F_{a1}	376.986 N
F_1	1.776 kN

3.3.3 LOŽISKÁ POUŽITÉ V PREVODOVKE

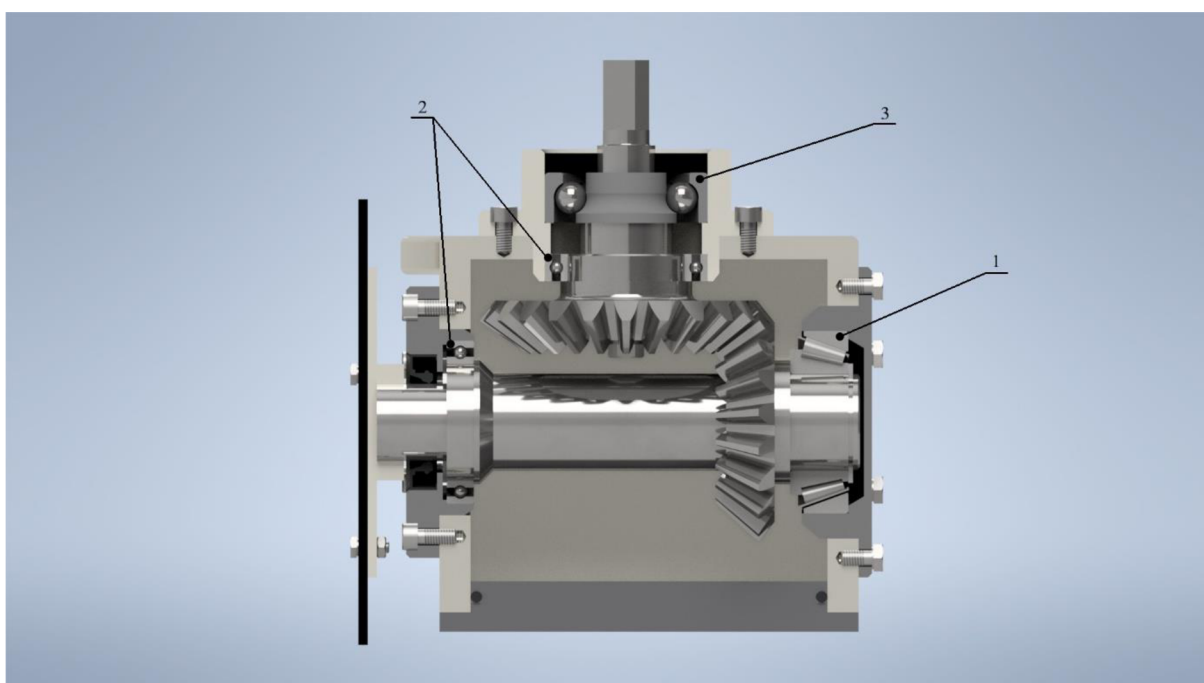
Podľa požiadaviek uchytenia ozubeného prevodu v skrini prevodovky a k zaisteniu správneho chodu prevodovky bolo nutné vybrať správny typ ložisiek. Ložiská použité v tomto projekte sú vyrobené firmou SKF a výpočty vychádzajú z hodnôt uvedených v katalógu [20].

Kuželikové ložisko 32005 X (1) slúži na ukotvenie konca výstupnej hriadele v skrini prevodovky. Tento typ je použitý z dôvodu jeho schopnosti absorbovať axiálne sily ktoré vzniknú na prevode a sú prenesené na hriadeľ.

Druhé ložisko výstupného hriadeľa je guľčkové radiálne ložisko 68106 (2). Umiestnené je na opačnej stene prevodovky a výber ovplyvňovali len dva parametre a to vnútorný priemer a najvyššie povolené otáčky.

Na vstupnej hriadeľi je použité ložisko s kosouhlým stykom 7302 BEP (3). Na hriadeľ je nalisované a pre túto situáciu je vhodné preto, že podobne ako kuželíkové ložisko dokáže pojať sily v axiálnom smere ktoré sú však na rozdiel od prvého prípadu v oboch smeroch. V prvom prípade prevodovka nie je v prevádzke. Vtedy axiálna sila vzniká tiažou vstupného hriadeľa a ozubeného kolesa a smeruje nadol. V tomto smere veľkú axiálnu silu ložisko nie je konštruované pojať. Pri pripojenej vrtačke na prevodovku sa časť tejto tiažovej sily preniesie držiakom na rám konštrukcie. Tiažová sila hriadele s ozubeným kolesom je však rádovo menšia ako záťaž akú dokáže toto ložisko v kombinácii s radiálnym ložiskom umiestneným pod ním pojať. V druhom prípade je prevodovka v prevádzke. Vtedy axiálna sila vzniká na prevode, smeruje nahor a tlačí na ložisko.

Druhé ložisko použité na vstupnom hriadeľi je guľôčkové radiálne ložisko 61806 (2). Jedná sa o rovnaký typ ložiska ako na výstupnom hriadeľi. Tento fakt je ekonomicky výhodný pri prípadnej viackusovej výrobe. Rovnako naň nepôsobí veľké silové zaťaženie a slúži hlavne na presné ukotvenie hriadeľa s ozubeným kolesom v prevodovke



Obrázok 3.7 Uloženie kuželového prevodu v skrini prevodovky

- (1) Kuželíkové ložisko 32005 X
- (2) Guľičkové radiálne ložisko 61806
- (3) Ložisko s kosouhlým stykom 7302 BEP

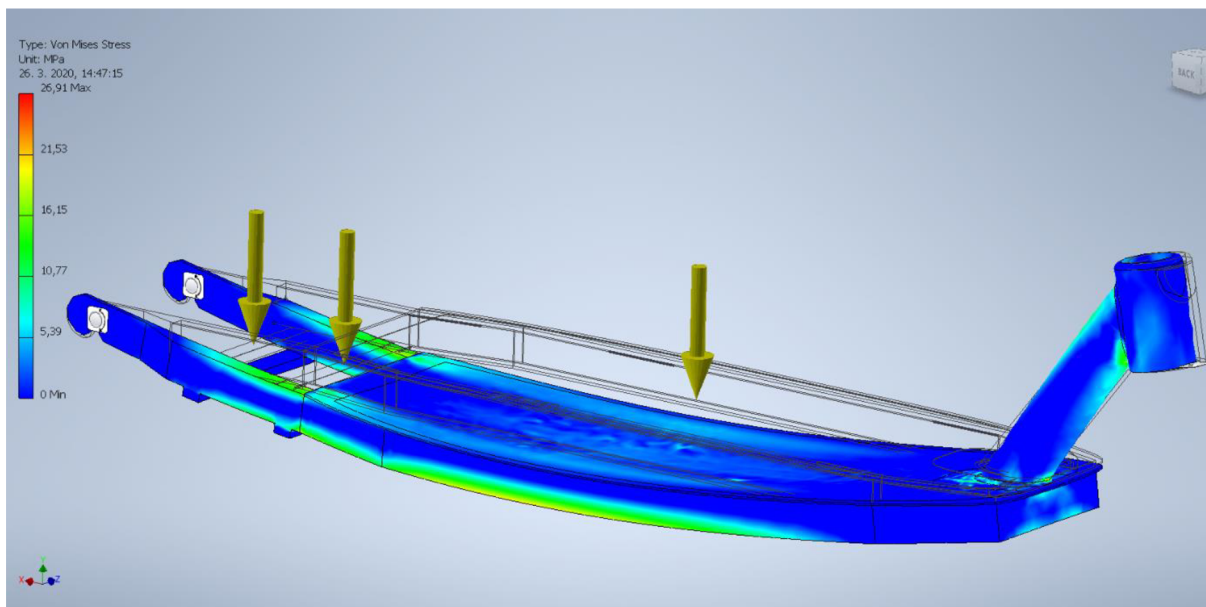
3.4 ZÁŤAŽOVÁ ANALÝZA RÁMU

Rám kolobežky je vyrobený z nasledujúcich častí: podporný rám, nášľapná doska, konštrukcia uchytenia kužeľovej prevodovky, spojka s riadiacim stĺpikom, uchytenie zadného kola.

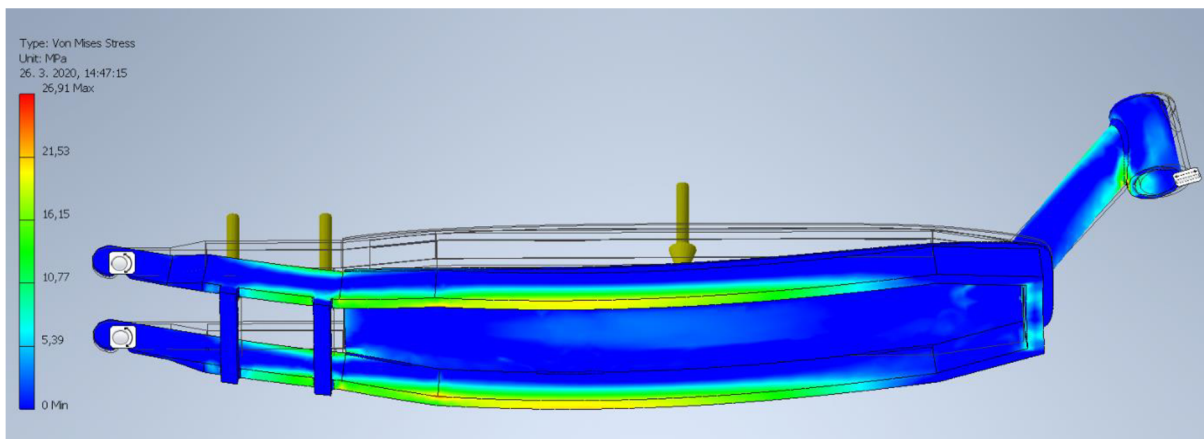
Podporný rám je zvarový z polotovaru z jokelu 40x20x2mm. Na ten je privarená nášľapná doska vyrobená z oceľového plátu hrúbky 3 mm. V zadnej časti je navarená konštrukcia uchytenia kužeľovej prevodovky vyrobená z dvoch jokelov 20x10x1mm o dĺžke 200 mm.

Záťažová simulácia rámu je definovaná dvoma silami. Prvá je sila ktorou pôsobí vodič kolobežky na nášľapnú dosku. Táto sila je závislá na hmotnosti vodiča. S ohľadom na výkon vrtáčky som zvolil ako hmotnostný limit 100 kg a s touto hmotnosťou sa v simulácii počíta. Druhou silou je ťažová sila prevodovky pôsobiaca na podpornú konštrukciu. Model použitej prevodovky má hmotnosť 6 kg. Ťažová sila sa však v tomto prípade rozloží na dve podpory.

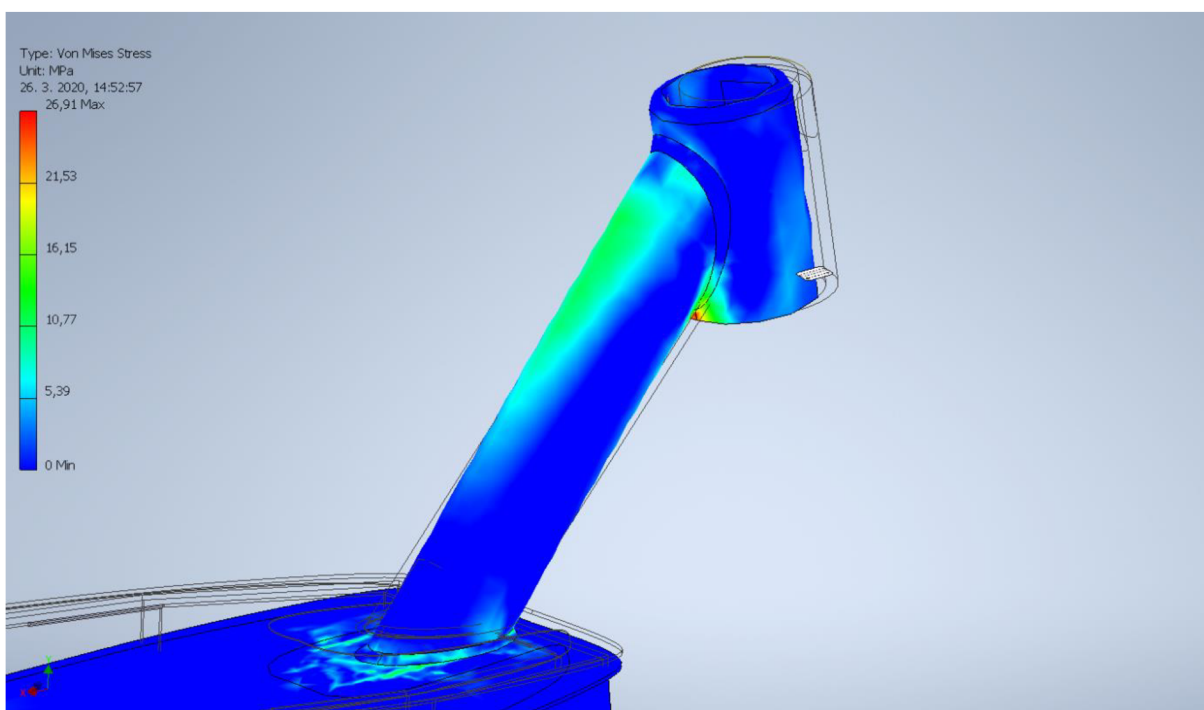
Na nasledujúcich obrázkoch je vidieť priebeh napätia v ráme. Najväčšie koncentrácie napätia sú v okolí zvarov na spojke s riadiacim stĺpikom a pri konci nášľapnej dosky.



Obrázok 3.8. Priebeh napätia v ráme (pohľad zhora)

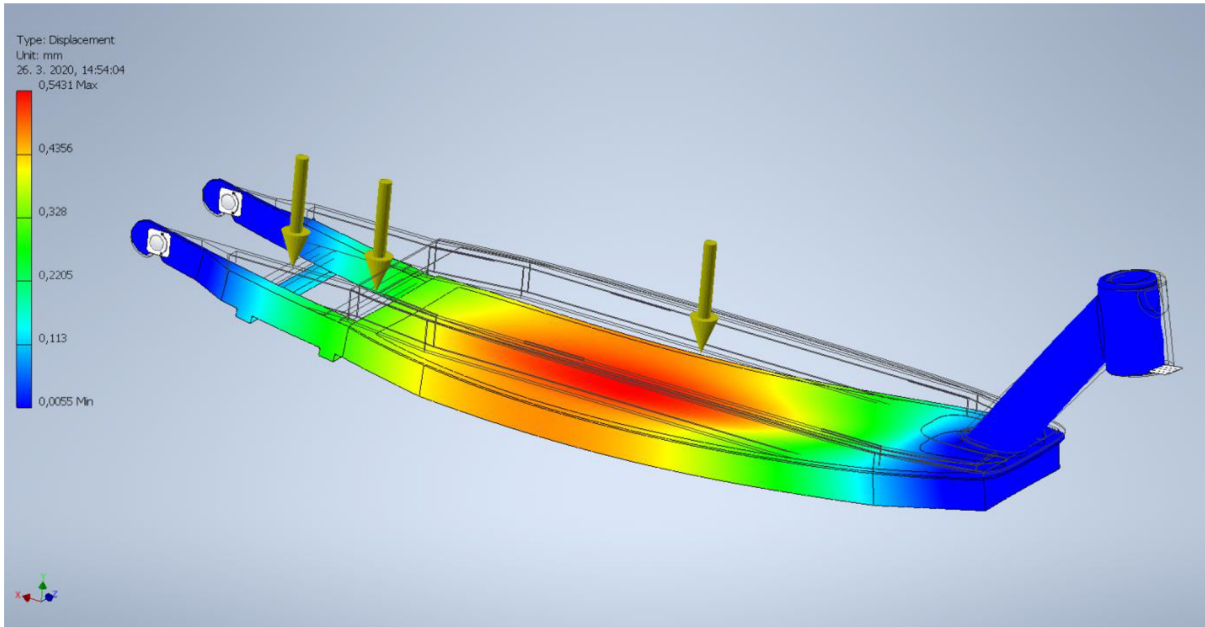


Obrázok 3.9. Priebeh napätia v ráme (pohľad zdola)



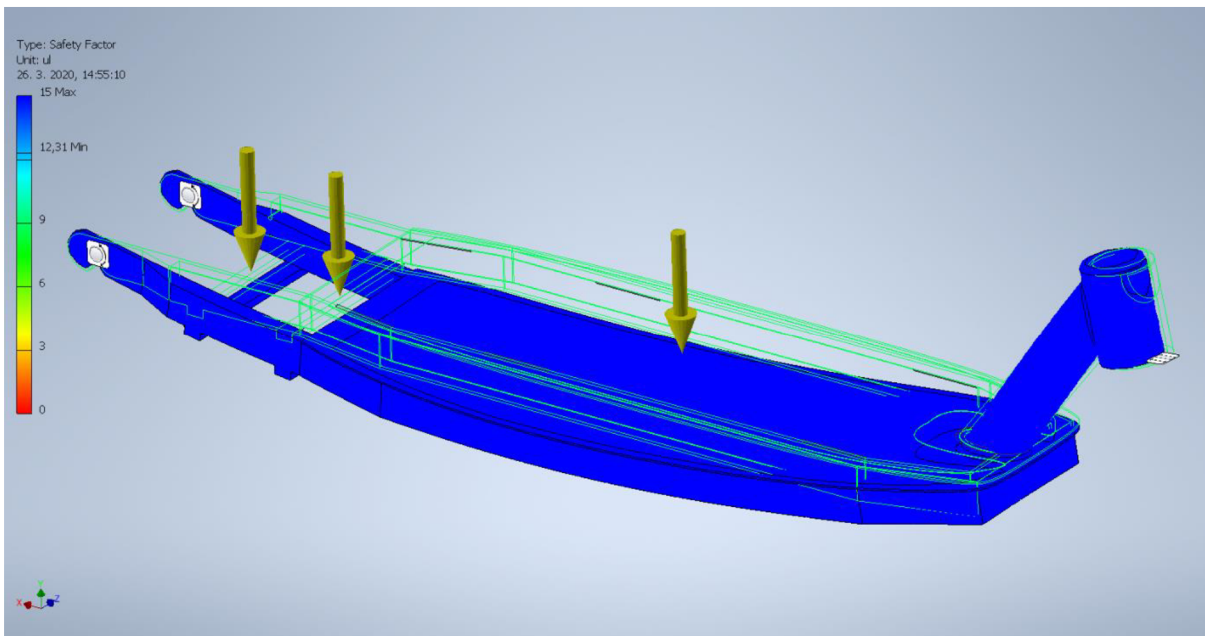
Obrázok 3.10. Priebeh napätia v ráme, detail na spojku

Maximálny posun elementov nastáva v strede nášľapnej plochy blízko pôsobiska tiažovej sily vodiča. Je to spôsobené tým že v okolí tohto pôsobiska sa nachádza najväčší priehyb podporného rámu a taktiež najväčší priehyb nášľapnej plochy. Výsledný maximálny posun je sumou týchto priehybov a dosahuje hodnoty 0,5431 mm.



Obrázok 3.11. Maximálny posun elementov

Bezpečnosť rámu je minimálne $k=12,31$ čo znamená že rám je predimenzovaný. S ohľadom na geometrické požiadavky ako napríklad priemer riadiaceho stĺpika, cestovný priestor a priestor na diery pre šróbové spoje je úspora značne limitovaná a použitie menších profilov nie je možné.

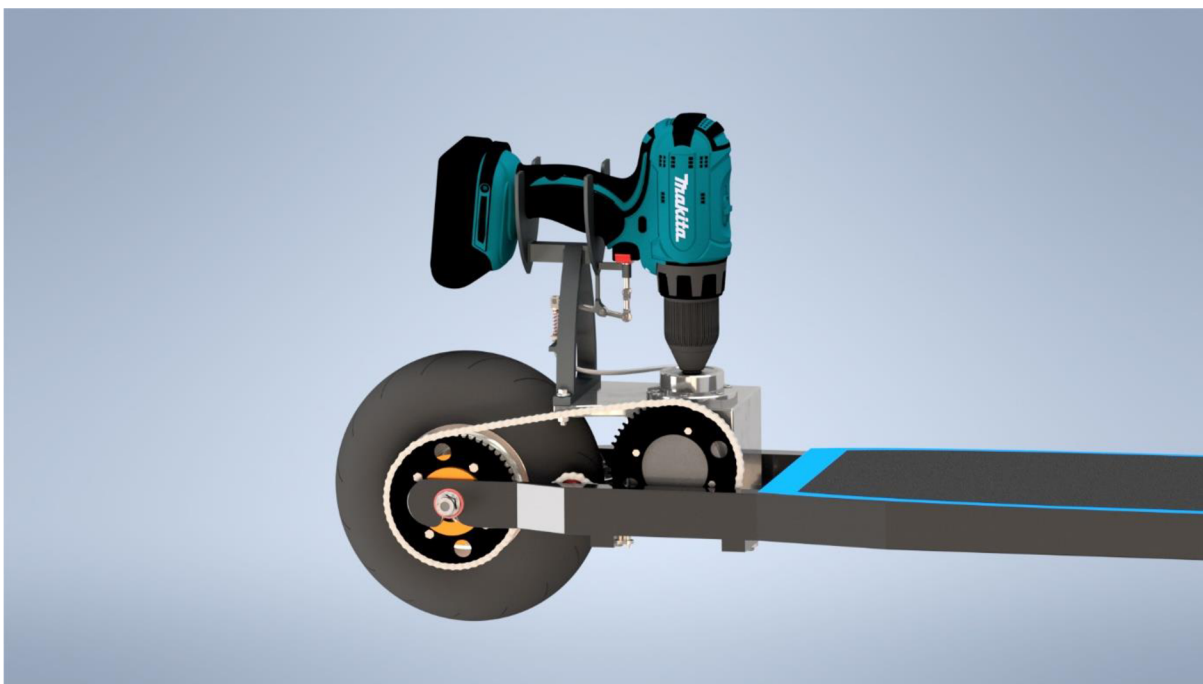


Obrázok 3.12. Bezpečnosť rámu

3.5 PODPORNÉ SÚČASTI SÚSTAVY

3.5.1 DRŽIAK VŔTAČKY

Vŕtačka je uložená v držiaku s dvomi podporami a utiahnutá na vstupný hriadeľ prevodovky. Práve toto utiahnutie zamedzí pohybu vo zvislom smere, takže úlohou držiaku je už len eliminovanie reakčného krútiaceho momentu vŕtačky vo vodorovnom smere. Kvôli nedostatku priestoru nemohol byť držiak pripevnený priamo na rám, čo by bolo ideálne riešenie, ale je pripevnený na skriňu prevodovky. Cieľom finálneho riešenia bolo zvoliť styčné body držiaku a vŕtačky čo najďalej od osi otáčania, aby sily potrebné na vynulovanie reakčného krútiaceho momentu boli čo najmenšie. Držiak taktiež slúži na uchytenie regulátoru rýchlosti, ktorý sa nachádza pod spínačom vŕtačky.

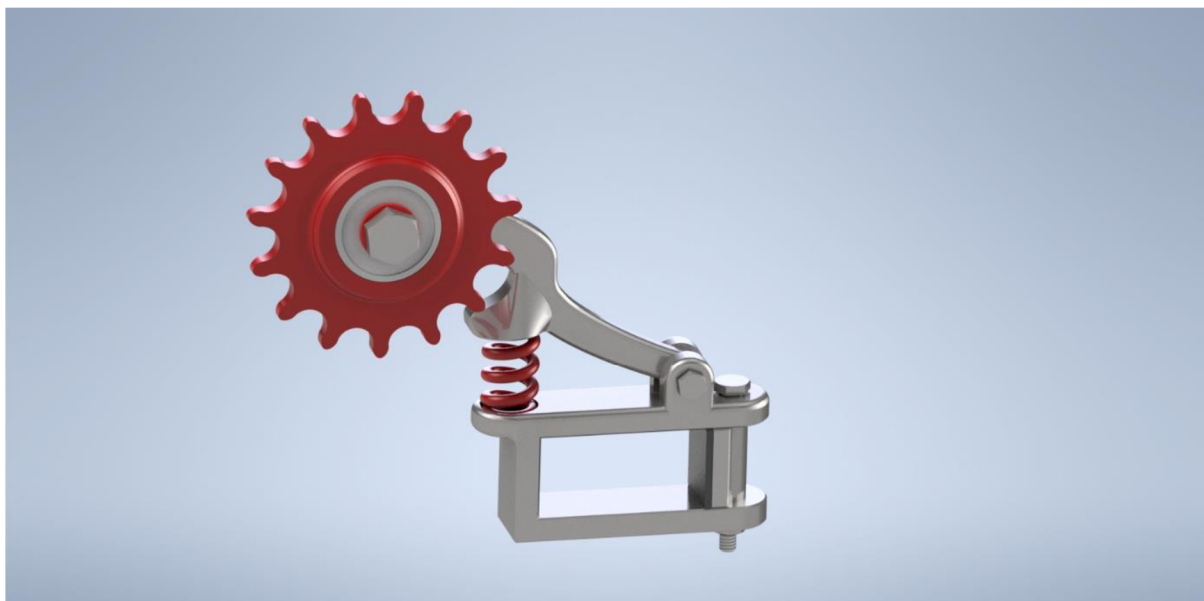


Obrázok 3.13. Detail uchytenia vŕtačky

3.5.2 NAPÍNAK REŤAZE

Výber reťaze a tým pádom aj reťazového kolesa na výstupnej hriadeľi bol podmienený parametrami vybranej zostavy zadného kolesa. Dodávaná je s reťazovým kolesom typu #25 o 55 zuboch a s rozstupom zubov 6,25 mm. Tento diel je dovážaný z USA, preto je vyrobený pod normou ANSI. V ideálnom prípade by sa na výstupnú hriadeľ umiestnilo menšie koleso s počtom zubov v rozmedzí 30-40, no kvôli nedostatočnej ponuke kolies #25 sa musel použiť rovnaký diel ako na zadnej zostave. Konštrukcia rámu nevyhovovala geometrii reťazového prevodu a dochádzalo ku kolíziám reťaze a rámu. Pridaním napínaku sa zmenila trasa reťaze a pri otrasoch spôsobených jazdou po nerovnom teréne nehrozí spadnutie reťaze z ozubených kolies [17].

Použitý je 15 zubový ozubený koleso ktoré je cez ložisko pripevnené na rameno napínaku. Rameno je kĺbom spojené so základňou a podporené pružinou ktorá zaisťuje stály tlak na reťaz a jej konštantné napnutie.



Obrázok 3.14 Napínák reťaze

3.6 BRZDOVÝ SYSTÉM

Brzdy na vozidlách slúžia na zníženie rýchlosti, či uchovania vozidla zastaveného. Na kvalite a spoľahlivosti brzd závisí bezpečnosť celého stroja a aj zdravie ľudí ktorí ho obsluhujú, preto majú prvoradý význam.

Pri brzdení sa pohybová energia brzdeného telesa mení na tepelnú energiu ktorá sa následne odvádza. Proti hnaciemu krútiacemu momentu M_k pôsobí brzdný moment M_b a v stroji spomaľuje otáčavý pohyb. Pre zaistenie bezpečnosti zastavenia pohybu musí byť splnené že brzdný moment M_b je väčší, alebo minimálne rovnaký, ako krútiaci moment M_k .

Výhodou použitia danej komponenty zadného kolesa je, že sa dodáva s namontovanou pásovou brzdou. Jedná sa o mechanický radiálny typ brzdy. Pri tomto type brzdy účinnok nastáva silovým stykom medzi dvoma vhodne zvolenými radiálnymi plochami. Prítlačná sila smeruje k osi brzdeného hriadeľa. Konštrukčne pozostávajú z liatinového alebo oceleového bubna spojeného s brzdeným hriadeľom, ktorý je ovinutý oceľovým pásom s možnosťou obloženia. Toto obloženie sa volí na základe jeho trecieho faktoru f na ktorom je závislá trecia sila F_t . Pás je na konci pripojený k brzdovej páke ktorá ho silou pritláča na bubon. Podľa uchytenia koncov pásu rozdeľujeme pásové brzdy na jednoduché, diferenciálne a súčtové. V dodávanej zostave výrobca zvolil jednoduchý typ. Výhodou použitia pásovej brzdy je, že sila na konci brzdovej páky môže byť veľmi nízka pri zachovaní brzdného účinku. Oproti čelust'ovým brzdám táto sila môže byť až päťkrát menšia. Keďže brzda je ovládaná rukou



Obrázok 3.15 Použitá pásová brzda [21]

prostredníctvom páčky na riadidlách, čo najmenšia vstupná sila je dôležitá. Nevýhodou by mohlo byť že brzdný účinok je efektívny len v jednom zmysle otáčania, no v prípade kolobežky to nepredstavuje problém. Ďalším problémom môže byť namáhanie hriadeľa na ohyb a nerovnomerné opotrebenie pásu [3].

Druh	Vyobrazení	Výpočet	Popis a použití
Jednoduchá		$M_b = G \cdot R_1 = F_0 \cdot R_2 = F_1 \cdot R_2 =$ $= (F_{S1} - F_{S2}) \cdot R_2 = (F_{S2} \cdot e^{f} - F_{S2}) \cdot R_2 =$ $= F_{S2}(e^{f} - 1) \cdot R_2 \Rightarrow F$ $F = \frac{M_b \cdot a}{(e^{f} - 1) \cdot f \cdot R_2}$ <p>Kdyby se smysl otáčení obrátil, musela by být síla na páce $F' = F \cdot e^{f}$</p>	<p>1 – brzdový buben, 2 – brzdový pás, 3 – brzdová páka se závažím.</p> <p>Použití: Pro jeden smysl otáčení u ručních zdvihadel, méně často u motorových zdvihadel</p>

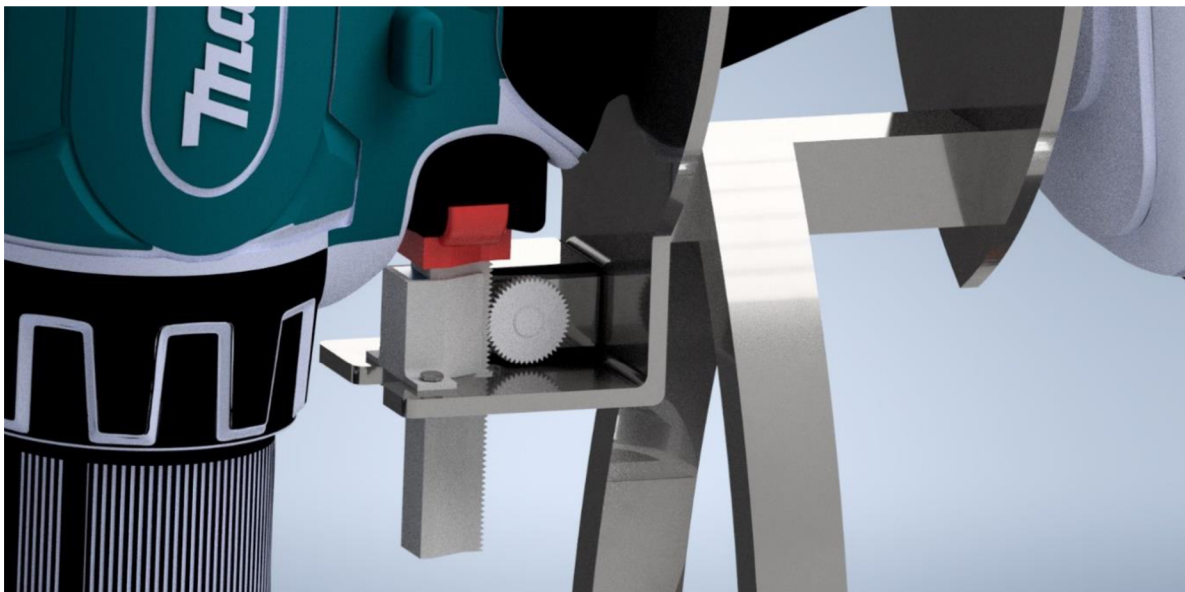
Obrázok 3.16 Schéma pásovej brzdy [3]

3.7 REGULÁTOR RÝCHLOSTI

Otáčky vretena vrtačky a tým pádom aj rýchlosť kolobežky je závislá na miere stlačenia spínača vrtačky. Keďže pri jazde potrebujeme využívať kompletnú škálu rýchlostí, nestačí len zapojenie dvojfázového prístroja s polohami vypnutý a zapnutý. Z hľadiska manipulovateľnosti je najvhodnejšie použitie telesa piestového charakteru umiestneného priamo pod spínačom.

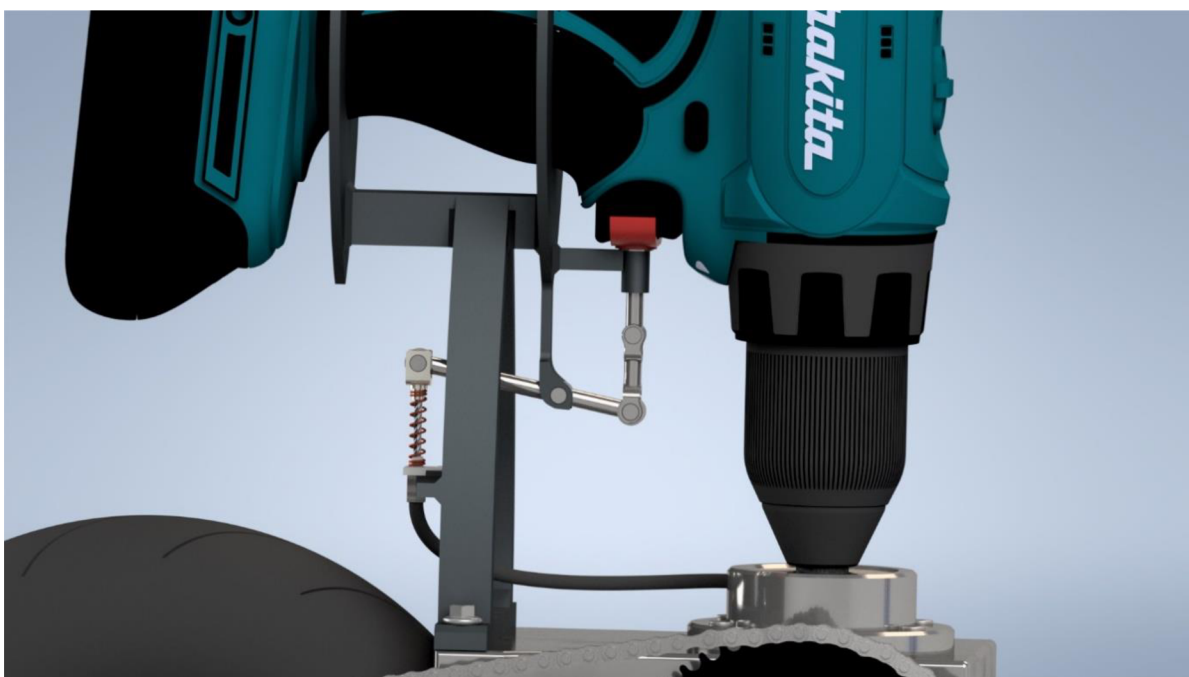
Prvým spôsobom bolo použitie hydraulického piestu vysúvajúceho sa do spínača. Toto riešenie by však muselo zahŕňať celú hydraulickú zostavu obsahujúcu piest, nádrž na kvapalinu, ventily, akumulátor, čerpadlo a jeho napájací zdroj. Z pohľadu úspory priestoru a ceny sa preto nejedná o vhodné riešenie.

Druhý spôsob bol inšpirovaný elektro bicyklami. Na riadidlách je umiestnený menič vstupného napätia ktorý je napojený na riadiacu jednotku. Tá je spojený so sústavou elektromotoru s ozubeným kolesom. V tejto jednotke je signál vyhodnocovaný. Na základe výsledku potom pošle pokyn elektromotoru o aký uhol má natočiť ozubené koleso. Pod spínačom vrtačky je ozubená tyč ktorá je jej puzdrom obmedzená len na vertikálny pohyb. Táto tyč je spojená s ozubeným kolesom a má za úlohu stláčanie spínača. Výhodou tejto metódy je vysoká dosiahnuteľná presnosť. Zložitosť sústavy a fakt, že je umiestnená v priestore kde sa môže dostať vlhkosť, však nie sú pre použitie elektronických súčiastok vhodné. Tento systém by musel obsahovať aj svoj zdroj elektrickej energie.



Obrázok 3.17 Návrh s použitím elektromotoru a ozubenej tyče

Zvolený variant pozostáva len z mechanických častí. Využíva bežný plynový systém používaný na motocykloch, ktorý je napojený na päťčlenný kĺbový mechanizmus. Pravé držadlo je na riadidlách upevnené pomocou ložiska, čo dovoľuje jeho otáčanie. Toto držadlo má na sebe západku do ktorej je uchytený koniec plynového lanka s možnosťou navíjať sa na rúčku pri pootočení plynu. Toto lanko pokračuje cez kladku do ochranného obalu a na druhom konci je upevnené na koniec vstupného ramena páky. Na konci prechádza vnútro pružiny ktorá zabezpečí že po odľahčení plynu sa rameno vráti do pôvodnej polohy. Vstupné rameno páky má dvojnásobnú dĺžku oproti výstupnému. Touto geometriou sa docieli zvýšenie presnosti stlačenia spínača vŕtačky pri regulácii a zároveň sa zníži hodnota vynaloženej sily potrebnej na túto operáciu.



Obrázok 3.18 Návrh mechanického regulátora rýchlosti



Obrázok 3.19 Plyn na riadidlách (zakrytý)



Obrázok 3.20 Plyn na riadidlách (odkrytý)

ZÁVĚR

Cieľom tejto bakalárskej práce bolo priblížiť technológiu kolobežiek s prídavným pohonom a poukázať na to že sa nejedná o vynález posledných rokov ako by sa mohlo na prvý pohľad zdať. Ukazuje prvotných predchodcov dnešných modelov a ich technologickú evolúciu počas rokov. Zároveň sa zamerala na ich sociálny status a rolu akú plnili v spoločnosti.

Práca oboznamuje so súčasnými legislatívnymi nariadeniami regulujúcimi pohyb elektrokolobežiek v cestnej premávke. Konštrukčný návrh dokázal že problém kolobežky s pohonom na akumulátorovú vrtáčku sa dá zrealizovať a pri súčasnom rozmanitom trhu náhradných dielov na to nie je treba špeciálne prístroje či náradie.

Do sériovej výroby nie je tento návrh vhodný z viacerých dôvodov. Prvým je cena, ktorá nedokáže konkurovať sériovo vyrábaným kolobežkám s už zabudovaným elektromotorom a batériami. Druhý je životnosť batérie. Jediným úložiskom energie je 18V batéria ktorá má pri prevádzke bez záťaže výdrž pár desiatok minút. Po tretie je to predpoklad že návrh je prepočítaný na konkrétny typ akumulátorovej vrtáčky, čo znamená že na iný typ nemusí rozmerovo a ani výkonnostne sedieť.

Z tohto dôvodu môže táto bakalárska práca poslúžiť ľuďom ako inšpirácia pri malo kusovej výrobe pre svoju potrebu.

Táto bakalárska práca mi dala možnosť vytvoriť riešenie nekonvenčného problému v ktorom bola obsiahnutá problematika mnohých okruhov a mohol som uplatniť vedomosti získané počas štúdia bakalárskeho programu.

POUŽITÉ INFORMAČNÍ ZDROJE

- [1] SHIGLEY, Joseph Edward, MISCHKE, Charles R., BUDYNAS, Richard G., VLK, Miloš, ed. *Konstruování strojních součástí*. 1. V Brně: VUTIUM, 2010. Překlady vysokoškolských učebnic. ISBN 978-80-214-2629-0
- [2] SVOBODA, Pavel, Jan BRANDEJS, Jiří DVOŘÁČEK a František PROKEŠ. *Základy konstruování*. 3. dopl. vyd. Brno: Akademické nakladatelství CERM, 2013. ISBN 9788072046331
- [3] KŘÍŽ, Rudolf. *Stavba a provoz strojů I*. Praha: SNTL - Státní nakladatelství technické literatury, 1977. ISBN 04-231-77.
- [4] SVOBODA, Pavel. *Výběry z norem pro konstrukční cvičení*. Brno: CERM, 2009. ISBN 978-80-7204-465-8.
- [5] ŽDÁNSKÝ, Bronislav a Jan ZDENĚK. *Automobily 2 - Převody*. Brno: AVID spol., 2014. ISBN 9788087143322.
- [6] DREGNI, Eric. *Scoters: Everything You Need to Know*. 2nd ed. Beverly: Motorbooks, 2006. ISBN 0760322171.
- [7] CO2 emissions from cars: facts and figures (infographics). In: *European Parliament* [online]. Brusel: European Parliament, 2019 [cit. 2020-03-23]. Dostupné z: <https://www.europarl.europa.eu/news/en/headlines/society/20190313STO31218/co2-emissions-from-cars-facts-and-figures-infographics>
- [8] Electrical bicycle. In: <https://patents.google.com/> [online]. Google [cit. 2020-04-12]. Dostupné z: <https://patents.google.com/patent/US552271A/en>
- [9] OGDEN BOLTON JR AND HIS 1895 HUB MOTOR EBIKE. In: <http://www.ebikeportal.com/> [online]. 2015 [cit. 2020-04-12]. Dostupné z: <http://www.ebikeportal.com/history/ogden-bolton-jr-and-his-1895-hub-motor-ebike>
- [10] The Motorized Scooter Boom That Hit a Century Before Dockless Scooters. In: <https://www.smithsonianmag.com/> [online]. 2019 [cit. 2020-04-12]. Dostupné z: <https://www.smithsonianmag.com/history/motorized-scooter-boom-hit-century-dockless-scooters-180971989/>
- [11] História motorizovaných kolobežiek má vyše sto rokov, kedysi ich jazdili poštári aj dámy. *Unitedlife.sk* [online]. Bratislava: MULTIBRAND, s.r.o, 2019 [cit. 2020-06-21]. Dostupné z: <https://www.unitedlife.sk/historia-motorizovanych-kolobeziek-autoped/>
- [12] 1918 Eveready Autoped Scooter. *Onlinebicyclemuseum.co.uk* [online]. 2020 [cit. 2020-06-21]. Dostupné z: <https://onlinebicyclemuseum.co.uk/1918-eveready-autoped-scooter/>
- [13] HANLON, Mike. (The original) 100 year-old motorscooter up for sale. *Www.newatlas.com* [online]. 2016 [cit. 2020-06-15]. Dostupné z: <https://newatlas.com/original-scooter-eveready-autoped/45714/>

- [14] Zákon o cestnej premávke a o zmene a doplnení niektorých zákonov: § 55a Jazda na samovyvažovacom vozidle a na kolobežke s pomocným motorčekom. In: https://www.slov-lex.sk/static/pdf/2009/8/ZZ_2009_8_20200101.pdf. Bratislava: Slov-Lex, 2009, ročník 2008, číslo 8, s. 31-32.
- [15] Legálnosť jazdy na elektrickej kolobežke na ceste a chodníku Stanovisko polície. In: <https://www.sxt.sk/> [online]. Bratislava: Voltride, 2019 [cit. 2020-03-19]. Dostupné z: <https://www.sxt.sk/legalnost-jazdy-na-elekttrickej-kolobezke-na-ceste-a-chodniku-stanovisko-policie/>
- [16] San Diego bans e-scooters along the boardwalk from Mission Beach to La Jolla. In: [Www.latimes.com](http://www.latimes.com) [online]. Los Angeles, 2019 [cit. 2020-06-21]. Dostupné z: <https://www.latimes.com/california/story/2019-12-16/san-diego-bans-e-scooters-along-the-boardwalk-from-mission-beach-to-la-jolla>
- [17] Elektronický obchod. [Www.monsterscooterparts.com](http://www.monsterscooterparts.com) [online]. USA, 2020 [cit. 2020-06-15]. Dostupné z: <https://www.monsterscooterparts.com/trsc/rec-categories/rims2/rearwheels/rear-wheel-assembly-for-the-razor-e300-versions-41.html#description>
- [18] Voľnobežná spojka. In: [Www.kardanka.sk](http://www.kardanka.sk) [online]. Dvůr Králové nad Labem, 2020 [cit. 2020-06-21]. Dostupné z: <https://www.kardanka.sk/rady-a-tipy/klbove-hriadele/co-by-ste-mali-vediet-o-klbovych-hriadeloch/volnobezna-spojka/>
- [19] Makita HP457DWE. [Www.makita.sk](http://www.makita.sk) [online]. Banská Bystrica, 2019 [cit. 2020-06-15]. Dostupné z: https://www.makita.sk/produkty/212_akumulator/prklepov-skrutkovac/prklepov-skrutkovae-18v-g-seria/1759_hp457dwe-akumulatorovy-vrtaci-skrutkovac-s-priklepom
- [20] Katalóg ložisiek SKF. www.skf.com [online]. Göteborg, Sweden, 2020 [cit. 2020-06-15]. Dostupné z: <https://www.skf.com/group/products/rolling-bearings>
- [21] 80mm Black Rotor Band Brake Assembly Schwinn Mini E S150 X 1000. In: [Www.amazon.com](http://www.amazon.com) [online]. 2020 [cit. 2020-06-21]. Dostupné z: <https://www.amazon.com/Black-Rotor-Brake-Assembly-Schwinn/dp/B07D839G5G>

SEZNAM POUŽITÝCH ZKRATEK A SYMBOLŮ

b	[mm]	Šírka ozubenia
d_{e1}	[mm]	Vonkajšia roztečná kružnica kolesa
d_{e2}	[mm]	Vonkajšia roztečná kružnica pastorku
F_1	[N]	Normálová sila
F_{a1}	[N]	Axiálna sila
F_{r1}	[N]	Radiálna sila
F_{t1}	[N]	Obvodová sila
h_{am}	[mm]	Stredná výška hlavy zubu
m_{et}	[mm]	Vonkajší normalizovaný modul ozubenia
R_m	[mm]	Stredná dĺžka povrchu
S_{F1}	[-]	Súčiniteľ bezpečnosti v ohybe, pastorok
S_{F2}	[-]	Súčiniteľ bezpečnosti v ohybe, koleso
S_H	[-]	Súčiniteľ bezpečnosti v dotyku
u	[-]	Skutočný prevodový pomer
z_1	[-]	Počet zubov pastorku
z_2	[-]	Počet zubov kolesa
α_z	[°]	Uhol záberu
β_m	[°]	Stredný uhol sklonu bočnej krivky zubu
σ_{F01}	[MPa]	Nominálne napätie v ohybe pastorku
σ_{F02}	[MPa]	Nominálne napätie v ohybe kolesa
σ_{F1}	[MPa]	Napätie v ohybe pastorku
σ_{F2}	[MPa]	Napätie v ohybe kolesa
σ_{Flim}	[MPa]	Dovolené napätie v ohybe
σ_{H01}	[MPa]	Nominálne napätie v dotyku pastorku
σ_{H02}	[MPa]	Nominálne napätie v dotyku kolesa
σ_{H1}	[MPa]	Napätie v dotyku pastorku
σ_{H2}	[MPa]	Napätie v dotyku kolesa
σ_{Hlim}	[MPa]	Dovolené napätie v dotyku

SEZNAM PŘÍLOH

1. Výpočty kuželovej prevodovky [1][2][4]
2. Výkres zostavy kolobežky
3. Model kolobežky v programe Autodesk Inventor

SEZNAM OBRÁZKŮ

Obrázok 1.1 Patent Ogdena Bolta Jr. [8].....	11
Obrázok 1.2 Dobové propagačné obrázky [13].....	12
Obrázok 1.3 Lady Norman Florence, Londýn 1916 [11].....	13
Obrázok 1.4 Zamestnanci New York postal office [12].....	13
Obrázok 2.1 Sharingové spoločnosti poskytujúce zapožičanie kolobežiek [16].....	15
Obrázok 3.1 Zostava kolobežky (pohľad spredu)	16
Obrázok 3.2 Zostava kolobežky (pohľad zozadu).....	16
Obrázok 3.3 Použitá komponenta zadného kolesa [17]	17
Obrázok 3.4 Voľnobežná spojka [5]	17
Obrázok 3.5 Uloženie prevodovky na ráme	18
Obrázok 3.6 Rez prevodovkou	18
Obrázok 3.7 Uloženie kuželového prevodu v skrini prevodovky	21
Obrázok 3.8. Priebeh napätia v ráme (pohľad zhora).....	22
Obrázok 3.9. Priebeh napätia v ráme (pohľad zdola)	23
Obrázok 3.10. Priebeh napätí v ráme, detail na spojku	23
Obrázok 3.11. Maximálny posun elementov	24
Obrázok 3.12. Bezpečnosť rámu	24
Obrázok 3.13. Detail uchytenia vrtačky	25
Obrázok 3.14 Napínák reťaze.....	26
Obrázok 3.15 Použitá pásová brzda [21].....	26
Obrázok 3.16 Schéma pásovej brzdy [3].....	27
Obrázok 3.17 Návrh s použitím elektromotoru a ozubenej tyče	28
Obrázok 3.18 Návrh mechanického regulátora rýchlosti	28
Obrázok 3.19 Plyn na riadidlách (zakrytý).....	29
Obrázok 3.20 Plyn na riadidlách (odkrytý)	29