

**Česká zemědělská univerzita v Praze**

**Institut vzdělávání a poradenství**

**Katedra pedagogiky**



**Česká zemědělská  
univerzita v Praze**

**Vývoj materiální, technické a odborné vybavenosti  
středního odborného učiliště  
od počátku poloviny 20. století po současnost**

**Bakalářská práce**

**Autor: Václav Tulach**

**Vedoucí práce: PhDr. Jiří Šedivý**

**2022**

## **Zadávací list**

## ČESTNÉ PROHLÁŠENÍ

Prohlašuji, že jsem bakalářskou práci na téma:

### **Vývoj materiální, technické a odborné vybavenosti středního odborného učiliště od počátku poloviny 20. století po současnost**

vypracoval samostatně a citoval jsem všechny informační zdroje, které jsem v práci použil a které jsem rovněž uvedl na konci práce v seznamu použitých informačních zdrojů.

Jsem si vědom, že na moji bakalářskou práci se plně vztahuje zákon č. 121/2000 Sb., o právu autorském, o právech souvisejících s právem autorským a o změně některých zákonů, ve znění pozdějších předpisů, především ustanovení § 35 odst. 3 tohoto zákona, tj. o užití tohoto díla.

Jsem si vědom, že odevzdáním bakalářské práce souhlasím s jejím zveřejněním podle zákona č. 111/1998 Sb., o vysokých školách a o změně a doplnění dalších zákonů, ve znění pozdějších předpisů, a to i bez ohledu na výsledek její obhajoby.

Svým podpisem rovněž prohlašuji, že elektronická verze práce je totožná s verzí tištěnou a že s údaji uvedenými v práci bylo nakládáno v souvislosti s GDPR.

V ..... dne .....

.....  
(podpis autora práce)

## **PODĚKOVÁNÍ**

Děkuji PhDr. Jiřímu Šedivému za odborné rady a pomoc při zpracování této bakalářské práce. Dále děkuji všem respondentům – kolegům z odborného učiliště za ochotu při realizaci individuálních rozhovorů.

## **Abstrakt**

Bakalářská práce se věnuje aktuálnímu tématu. Propojení teoretické výuky s praxí je neustále zdůrazňováno a zejména na odborných učilištích je nezbytností. Výuce odborného výcviku je na odborných učilištích věnován dostatečný časový prostor, důležité je i v jakých podmínkách je výuka realizována. Vědeckotechnický vývoj s sebou přináší úplně nová témata, postupy i materiály. Cílem této bakalářské práce bylo popsat, jak se vyvíjelo materiální, technické a odborné vybavení na vybraném středním odborném učilišti během posledních 70 let a na základě zjištěných poznatků navrhnout vlastní doporučení, která by mohla přispět ke zkvalitnění výuky odborného výcviku. Hlavní metodou použitou ke zjištění potřebných informací byla analýza dokumentů školy a individuální rozhovory se zkušenými kolegy. Díky použití těchto dvou metod mohla být použita také metoda komparace zjištěných poznatků. V teoretické části byly charakterizovány pojmy s tématem související a popsány změny, které nastaly v jednotlivých výrobních postupech a na pracovištích. Samostatná kapitola je věnována popisu vzdělávacího systému v České republice a představení jednotlivých složek výchovně vzdělávacího procesu.

## **Klíčová slova**

materiály, vybavení dílen, pomůcky, postupy, technické vybavení, odborné vybavení

## **Abstract**

The bachelor thesis deals with a topical issue. The link between theoretical teaching and practice is constantly emphasized and especially in vocational schools it is a necessity. Sufficient time is given to vocational training in vocational schools, but it is also important in which conditions the teaching is carried out. Scientific and technical developments bring along completely new topics, procedures and materials. The aim of this bachelor's thesis was to describe how the material, technical and vocational equipment at a selected vocational secondary school has evolved over the last 70 years and, based on the findings, to propose its own recommendations that could contribute to improving the quality of vocational training. The main method used to obtain the necessary information was the analysis of school documents and individual interviews with experienced colleagues. By using these two methods, the method of comparing the findings could also be used. In the theoretical part, the concepts related to the topic were characterized and the changes that occurred in the different production processes and workplaces were described. A separate chapter is devoted to a description of the educational system in the Czech Republic and an introduction to the individual components of the educational process.

## **Keywords**

materials, workshop equipment, aids, procedures, technical equipment, professional equipment

## **OBSAH**

ÚVOD .....	9
TEORETICKÁ VÝCHODISKA	
1 Cíl a metodika.....	10
2 Vzdělávání, vzdělávací systém.....	11
2.1 Vzdělávání.....	11
2.2 Vzdělávací systém v ČR .....	12
3 Výchovně vzdělávací proces .....	14
3.1 Výchovně-vzdělávací cíle .....	14
3.2 Prostředky výchovně vzdělávacího procesu .....	15
3.2.1 Nemateriální prostředky výuky .....	15
3.2.1.1 Formy výuky .....	15
3.2.1.2 Metody výuky.....	16
3.2.2 Materiální prostředky.....	17
3.2.2.1 Didaktické pomůcky.....	17
4 Účelová zařízení .....	19
4.1 Učebny všeobecně vzdělávacích předmětů.....	19
4.2 Učebny pro odborně vzdělávací předměty.....	19
PRAKTICKÁ ČÁST	
5 Vlastní šetření .....	37
5.1 Charakteristika místa šetření .....	37
5.2 Analýza současného stavu vybavení .....	38
5.3 Výsledky vlastního šetření .....	38
5.4 Individuální rozhovory .....	41
5.4.1 Realizace rozhovorů .....	41
5.4.2 Výsledky rozhovorů.....	41

6	Vyhodnocení a vlastní doporučení .....	43
	ZÁVĚR .....	44
	SEZNAM POUŽITÝCH ZDROJŮ .....	45
	SEZNAM TABULEK A OBRÁZKŮ .....	50
	SEZNAM PŘÍLOH.....	52



## ÚVOD

Ve své bakalářské práci se zaměřuji na změnu a vývoj materiální, technické a odborné vybavenosti v dílnách a učebnách středního odborného učiliště od poloviny 20. století do současnosti.

Práci jsem rozčlenil na teoretickou a praktickou část. V teoretické části jsou charakterizovány pojmy s tématem související, jsou zde popsána jednotlivá pracoviště, popřípadě učebny jednotlivých pracovišť a oborů, které zde působí, a to jak pracoviště univerzální pro všechny obory, tak i ta specifická – například svařovna, kovárna, instalatéri nebo diagnostika automechaniků. V praktické části je s využitím metody analýzy informací vzešlých z individuálních rozhovorů se zkušenými kolegy popsán vývoj v dílnách středního odborného učiliště a navržena doporučení k možnému zlepšení současného stavu.

Každý žák, který do odborného učiliště nastoupí, začíná od základu, tedy na rukodílně. Program prvního pololetí je pro všechny obory stejný – obsahuje základní práce s plechem a jeho zpracování. Rozdílné práce a témata přicházejí až ve druhém pololetí. Opravářům zemědělských strojů a automechanikům začínají montážní práce a speciální témata (nýtování). Instalatéri začínají získávat teoretické znalosti při práci s plastem a mědí.

Učiliště muselo průběžně reagovat na změny materiálů, změny fyzického stavu učňů a změnu přístupu žáků a rodičů jak k práci, tak k samotnému učilišti. Základní pravidla práce se nemění, ale je kladen větší důraz na přesnost a pečlivost. Důvodem je předpoklad kvalitnější práce ve vyšších ročnících a také v pozdějším profesním životě.

Postupně se také mění stávající témata a přidávají se nová s ohledem na vědeckotechnický vývoj. Například práce s laserem (dělení materiálů, přesné měření), 3D technologie (projekty a modulace), AKU vybavení (vrtačky, brusky, frézky) a podobně. Největší změna v současné době proběhla u instalatérů, kde se přešlo u materiálu z olova a keramiky na plast a měď, jak pro rozvody vody nebo topení, tak pro rozvod odpadu.

# TEORETICKÁ VÝCHODISKA

## 1 Cíl a metodika

Cílem bakalářské práce bylo zjistit, jak se měnilo a vyvíjelo materiální, technické a odborné vybavení na středním odborném učilišti během posledních 70 let, které pomůcky, postupy, ale také materiály se změnily, byly nahrazeny modernějšími, od kterých bylo naopak ustoupeno kvůli zastaralosti a které naopak zůstaly beze změny.

Hlavními metodami byla analýza informací zjištěných na základě studia odborné literatury a individuální rozhovory se staršími zkušenými kolegy S využitím metody syntézy zjištěných informací byl popsán vývoj v dílnách středního odborného učiliště a navržena doporučení.

## 2 Vzdělávání, vzdělávací systém

Zvolené téma bakalářské práce se týká středních odborných učilišť jako nedílné součásti vzdělávacího systému v České republice (v ČR). V této kapitole budou představeny základní pojmy související se vzděláváním.

### 2.1 Vzdělávání

Vzdělávání je podle Pedagogického vzdělávání charakterizováno takto: „Proces, při kterém dochází k nějakému druhu učení a vyučování“ (Průcha, Walterová, Mareš, 2009, s. 63). Autoři pak rozlišují vzdělávání podle několika pojetí, a to jako:

- „osobnostního pojetí, kdy se vzdělání chápe jako součást socializace jedince,
- obsahového pojetí – vzdělání je zkonstruovaný systém informací, které jsou plánovány v kurikulu různých škol a vyučovacích předmětů,
- institucionálního pojetí – vzdělání je společensky organizovaná činnost zabezpečovaná institucí školství,
- socioekonomického pojetí – vzdělání je chápáno jako jedna z kategorií, které charakterizují populaci (skupiny obyvatelstva, společnost),
- procesuálního pojetí – vzdělávání je proces, jímž se realizují stavy jedince a společnosti“ (Průcha, Walterová, Mareš, 2009, s. 361).

Skalková (2007, s. 27) dále uvádí, že „v procesu vzdělávání rozvíjí člověk svou individualitu, své schopnosti orientovat se v množství uvažovaných pohledů, rozvíjí své vlastní zkušenosti, logické myšlení, proniká do mezilidských vztahů“.

Podle Votavy (2011, s. 43, 44) se vzdělávání rozlišuje na:

1. formální vzdělávání – to je realizováno ve vzdělávacích institucích, zpravidla školách,
2. neformální vzdělávání – to je zaměřeno na získávání vědomostí, dovedností a kompetencí, které mohou absolventovi zlepšit jeho společenské i pracovní uplatnění a je poskytováno v zařízeních zaměstnavatelů, soukromých vzdělávacích institucích nestátních neziskových organizací,

3. informální, které je chápáno jako proces získávání vědomostí, dovedností a kompetencí z každodenních zkušeností a činností v práci, v rodině a ve volném čase a zahrnuje i sebevzdělávání.

## 2.2 Vzdělávací systém v ČR

Za koncepci školství, rozdělování financí, určování podmínek pro výkon učitelské profese, tvorbu rámcových vzdělávacích programů (RVP) a schvalování vzdělávacích programů pro vyšší odborné školy odpovídá Ministerstvo školství, mládeže a tělovýchovy (MŠMT). Zřizovatelem středních škol, konzervatoří a vyšších odborných škol jsou kraje a zřizovatelem mateřských škol a základních škol jsou obce (Eurydice, 2021). Podrobné schéma vzdělávacího systému ČR viz Příloha 1.

Dle Eurydice (2022) jsou stupně vzdělávání seřazeny takto:

„Nejmladší děti mohou navštěvovat dětskou skupinu určenou dětem od 6 měsíců do zahájení povinného vzdělávání nebo zařízení pro péči o děti do 3 let.

**Preprimární vzdělávání (předškolní vzdělávání)** poskytují dětem ve věku 2 až 6 let mateřské školy. Přednostně se ke vzdělávání ve spádové mateřské škole přijímají děti, které dosáhly 3 let věku. Poslední rok předškolního vzdělávání (tj. od 5 let) je povinný.

**Povinná školní docházka** začíná v 6 letech a trvá 9 školních roků.

**Primární a nižší sekundární vzdělávání (základní vzdělávání)** se zpravidla uskutečňuje v základních školách, které mají devět ročníků a člení se na první a druhý stupeň (jednotná struktura). Věk žáků je obvykle 6 až 15 let. Nižší sekundární vzdělávání mohou poskytovat i víceletá gymnázia a osmileté konzervatoře.

**Vyšší sekundární vzdělávání (střední vzdělávání)** poskytují střední školy ve všeobecných i odborných oborech. Věk žáků je obvykle 15 až 18/19 let. Absolventi dosahují některého ze tří stupňů vzdělání:

- střední vzdělání s maturitní zkouškou,
- střední vzdělání s výučním listem,
- střední vzdělání.

Střední vzdělání s maturitní zkouškou lze získat ve všeobecném (gymnázia a lycea) i odborném zaměření a je podmínkou přijetí do terciárního vzdělávání. Střední školy poskytují také nástavbové studium, které umožňuje absolventům oborů s výučním listem získat střední vzdělání s maturitní zkouškou, a zkrácené studium, ve kterém absolventi oborů s maturitní zkouškou a s výučním listem získávají vzdělání v jiném oboru.

Specifickým druhem školy jsou **konzervatoře**, které uskutečňují nižší a vyšší sekundární a vyšší odborné (terciární) vzdělávání s uměleckým zaměřením.

**Terciární vzdělávání** poskytují vyšší odborné a vysoké školy. **Vyšší odborné vzdělání** se získává v obvykle tříletých programech. **Vysokoškolské vzdělávání** se uskutečňuje v programech prvního, druhého a třetího cyklu (bakalářský, magisterský a doktorský studijní program), případně v nestrukturovaných dlouhých magisterských programech.

**Vzdělávání dospělých** zahrnuje všeobecné, odborné, zájmové a jiné vzdělávání“. Schéma stupňů vzdělávacího systému viz Příloha 2.

### 3 Výchovně vzdělávací proces

Hlavním úkolem formálního vzdělávání nejen ve středním školství, kterým se tato práce zabývá, je, aby žáci získali potřebné znalosti a dovednosti, ale také aby u nich byly formovány potřebné postoje a hodnotové orientace. To vše je realizováno v rámci výchovně vzdělávacím procesu. Hlavním činitelem je učitel, který si musí stanovit odpovídající cíle vzdělávání (ale i cíle výchovné) a využít prostředky (materiální i nemateriální), díky kterým dosáhne stanovených cílů. Následující kapitola stručně charakterizuje uvedené pojmy.

#### 3.1 Výchovně-vzdělávací cíle

„Vyučování, jako každá smysluplná lidská činnost, má vždy k cíli zaměřený průběh. Cílem vyučování chápeme zamýšlený a očekávaný výsledek, k němuž učitel v součinnosti s žáky směřuje (Skalková, 2007, s. 119). Definici cílů uvádí i Slavík a Miller (2012, s. 36) jako: „požadované změny ve vědomí, chování a postojích žáků, projevující se osvojením nových poznatků, dovedností a rozvojem žádoucích rysů osobnosti žáka, které jsou dosaženy ve výchovně-vzdělávacím procesu“. Dle Průchy, Walterové a Mareše (2009, s. 34) pak cíle zahrnují: „hodnoty a postoje, produktivní činnosti a praktické dovednosti, poznatky a porozumění“. V souladu s výše uvedeným tvrzením rozděluje Kalhous (2009, s. 274) cíle na: „kognitivní (vzdělávací), afektivní (postojové) a psychomotorické (výcvikové). Krpálek a Krpálková-Krellová (2012, s. 50) pak doplňují uvedené rozdělení vysvětlením a obsahem jednotlivých kategorií cílů, s tím, že „do kognitivních cílů patří znalosti (žák zná, dokáže definovat, popsat jevy), pochopení (žák dokáže rozlišovat, porovnat, vybrat vhodnou variantu), použití (žák řeší, odhaduje, stanoví, kvantifikuje), analýza (žák je schopen daný jev rozkládat, rozebrat, rozčlenit), syntéza (žák má schopnosti sestavit výstup, navrhnout řešení). Posuzování (dokáže kriticky hodnotit, určovat, specifikovat jevy). K afektivním cílům náleží vnímání, reagování, hodnotové uspořádání. Psychomotorické cíle obsahují složky: nápodoba, manipulace, přesnost, naturalizace“. Votava (2018, s. 46) pak cíle dělí dle času na „dlouhodobé, které jsou nejobecnější a vztahují se k celým předmětům či stupňům

vzdělávací soustavy, každý dlouhodobý cíl lze rozvinout v cíle střednědobé, které odpovídají např. tematickým celkům a dále v cíle krátkodobé“.

Kalhouš klade důraz na vlastnosti cílů, mezi které patří „jejich komplexnost (musí zahrnovat všechny oblasti), konzistence (soudržnost), kontrolovatelnost a přiměřenost (2009, s. 276-278).

Od roku 2004, kdy došlo k základní změně v oblasti vzdělávání a výuka dle zavedených a povinných metodických postupů byla nahrazena vzděláváním pomocí tzv. dvoustupňového kurikula (rámcových a školních vzdělávacích programů) přinesla moderní pojem, a to kompetence. Učitelé by měli využít této příležitosti a zařazovat vhodné formy a metody výuky, a rovněž využívat moderní materiální prostředky, aby žáci získali potřebné dovednosti. Tomuto tématu se budou věnovat následující kapitoly.

## **3.2 Prostředky výchovně vzdělávacího procesu**

Prostředky dělíme na nemateriální (formy a metody) a materiální (učební pomůcky a didaktická technika).

### **3.2.1 Nemateriální prostředky výuky**

#### 3.2.1.1 Formy výuky

Dle Pedagogického slovníku se formou výuky rozumí „způsob organizace výuky, vztahující se k uspořádání prostředí, způsobům organizace činností učitelů a žáků“ (Průcha, Walterová, Mareš, 2009, s. 79). Aby vyučování probíhalo v optimálních podmínkách, je nutností, aby učitel dopředu naplánovat a věděl, co bude požadovat od žáků, jaké aktivity a kde budou realizovány (v laboratořích, na pozemcích, v dílnách, počítačové učebně) a tomu výběr vhodné formy výuky přizpůsobil. Dělení forem výuky dle různých kritérií se zabývá řada autorů. Pro ukázkou je použito rozdělení dle Slavíka a Millera (2012, s. 55-65), kde se formy výuky dělí dle dvou hledisek na:

1. „Podle způsobu organizace vyučování na:

- vyučovací jednotku teoretickou (motivační, expoziční, fixační, diagnostickou, nebo nejčastěji používanou kombinovanou),
- vyučovací jednotku praktickou (cvičení, odbornou praxi, odborný výcvik),
- exkurzi (tematickou, komplexní odbornou, komplexní mezipředmětovou),
- distanční vzdělávání (e-learning, e-teaching),
- distanční vyučování,
- kombinovanou formu,
- workshop,
- autodidakti.

2. Podle vztahu k jednotlivci a ke skupině na:

- individuální výuku,
- individualizovanou výuku,
- skupinovou a kooperativní výuku,
- projektovou výuku,
- frontální výuku,
- týmovou výuku“.

O volbě formy rozhoduje sám pedagog a je na něm, jak si výuku zorganizuje. Vzhledem k zaměření práce je nejčastější formou vyučovací jednotka praktická, žáci v ní získávají především dovednosti a jejich práci by se mělo věnovat více než 50 % času. Důležité rovněž je, aby učitel žáky kontroloval, opravoval a aby na konci převzal výsledky jejich práce a zhodnotil je.

### 3.2.1.2 Metody výuky

Vyučovací metodou je „postup, cesta, způsob vyučování. Charakterizuje činnost učitele vedoucí žáka k dosažení stanovených vzdělávacích cílů“ (Průcha, Walterová, Mareš, 2009, s. 355). Stejně jako u forem, existuje mnoho členění metod podle různých kritérií. Slavík a Miller (2012, s. 67-79) používají třídění podle Mojžíška a to na:



1. „metody usměrňující zájem (motivační vyprávění, motivační rozhovor, motivační demonstrace)

2. metody expoziční

- monologické (přednáška, vyprávění, výklad, instruktáž),
- dialogické (rozhovor, beseda, diskuse, metody problémového vyučování, metody inscenační),
- metody názorného pozorování,
- metody pracovní činnosti,
- metody samostatné práce,

3. metody fixační (ústní, písemné opakování)

4. metody diagnostické a klasifikační (pozorování, orientační prověřování, ústní, písemné zkoušení, odborná diskuse)“.

V současné době se preferují tzv. metody aktivizační, při kterých učitel co možná nejvíce zapojuje žáky. Musí také respektovat individuální potřeby žáků a volit vhodné metody i vzhledem k jejich možnostem. Výše bylo uvedeno, že nejvyužívanější formou výuky z pohledu této práce bude praktická vyučovací jednotka, při které by maximum času měli žáci sami pracovat, před tím je ale nutné použít metodu instruktáže. U instruktáže by měl učitel nejprve provést činnost sám a pomalu, pak v čase, který by měli žáci postupně dosáhnout. Pak teprve by jednotlivé činnosti měli provést žáci a učitel by je měl upozorňovat na chyby. V poslední fázi žáci pod kontrolou učitele provádí činnosti samostatně.

### **3.2.2 Materiální prostředky**

Termínem materiální prostředky označujeme souhrnně didaktické (či učební) pomůcky a didaktickou techniku.

#### **3.2.2.1 Didaktické pomůcky**

„Učební pomůcka je nosičem didaktické informace, má bezprostřední vztah k obsahu výuky“ (Slavík, Miller, 2012, s. 94). Mezi autory, kteří se členěním didaktických pomůcek je i Kalhous (2009, s. 338), který je rozlišuje na:

## 1. „Originální předměty

- přírodniny,
- originální výtvary a výrobky.

## 2. Zobrazení a znázornění předmětů

- modely,
- obrazy a jiná zobrazení.

## 3. Textové pomůcky

- učebnice,
- pracovní materiály.

## 4. Programy

- počítačové programy – výukové, prezentační, examinační“.

### 1.2.2.2 Didaktická technika

Didaktickou technikou rozumíme „souhrnné označení technických zařízení užívaných pro výukové účely“ (Průcha, Walterová, Mareš, 2009, s. 52). Patří do ní:

1. „projekční plochy (plátna)

2. zpětné projektory (dataprojektor)

3. vizualizéry

4. fotoaparáty a kamery,

5. přehrávače,

6. počítače,

7. interaktivní tabule“ (Slavík, Miller, 2012, s. 101, 102).

## 4 Účelová zařízení

Mezi účelová zařízení na středních odborných školách a středních odborných učilištích patří především odborné učebny. U technických oborů k nim dále mohou přibýt dílny, u zemědělských oborů také botanické zahrady, cvičné pozemky nebo skleníky. Dle Slavíka a Millera (2012, s. 103) je jejich využití především:

- „pro praktické vyučování (pro výuku předmětu Praxe nebo Odborný výcvik),
- pro výzkumnou činnost učitelů i žáků,
- pro ověřování nových technologií,
- jako zdroj aktuálních informací z provozu,
- jako zdroj pomůcek.“

Společným cílem je především uplatnění zásady názornosti a spojení teorie s praxí. Vzhledem k zaměření práce je následující text věnován charakteristice jednotlivých typů učeben.

### 4.1 Učebny všeobecně vzdělávacích předmětů

Ve všeobecných učebnách se většinou vyučuje český jazyk, matematika nebo cizí jazyky. V učebnách k podstatným změnám nedošlo. Naopak u učebnic a pomůcek je změna výrazná. Změny byly spjaté jak s politickou situací, tak s technickým pokrokem. Pokud se zaměříme na politickou situaci, tak nejvýraznější změna přišla s tzv. Sametovou revolucí v roce 1989. Pokud se zaměříme na technickou změnu, ta přišla se zahájením používání zpětného projektoru a následně počítače, data projektoru a interaktivní tabule, kdy se mohli žáci více zapojovat do výuky.

Učebnice se změnilly z nevzhledných, nezajímavých publikací na barevně ilustrované pracovní sešity, které mohou být propojeny s interaktivní tabulí, někdy také s doplňujícím CD či DVD. Tato kombinace se nejčastěji používá u doplňování výuky poslechem mluveného slova.

### 4.2 Učebny pro odborně vzdělávací předměty

Technické učebny se měnily společně se změnami v daném oboru. V začátcích byly hlavním vybavením například technické obrazy, postupem času přibývaly modely

a také nové materiály, se kterými se pracovalo v provozu – převážně se jednalo o plasty a kovové slitiny. Učebny umožňovaly žákům převést teoretické poznatky pomocí názorných ukázek mistrů do praxe. Velkou pomocí jak pro učitele, tak pro žáky bylo využívání videí, kdy bylo možné promítnout a ukázat stroje a zařízení v chodu i v učebnách. Sami výrobci také začali do škol dodávat výuková videa a školicí materiály. V následujícím textu jsou popsána jednotlivá pracoviště a jejich vývoj. Pro doplnění, a rovněž z důvodu velké obsáhlosti jsou obrázky k textu součástí Přílohy 3.

### **Rukodílna**

V rukodílně začíná každý student každého oboru, který na učiliště nastoupí. Základní postupy práce a znalosti, které student získává, se nemění. Přibývají k nim však nové znalosti hlavně s ohledem na nové materiály. V dnešní době se jedná hlavně o plasty a různé slitiny. Mění se však práce, na kterých se jednotlivé postupy učí. Hlavně z důvodu šetření materiálu a financí. Rovněž výrobky, které studenti vytváří, slouží k dalšímu použití. Ať pro první ročníky, polotovary pro kovárnu, tak pro vyšší ročníky, polotovary pro svařovnu. Při výuce je také kladen větší důraz na přesnost a pečlivost při probírání i při procvičování nových témat. Žáci jsou také vedeni k opatrné manipulaci s náradím. Důvodem je práce s velmi drahým vybavením ve vyšších ročnících, jako je diagnostika automechaniků nebo speciální nářadí opravářů zemědělských strojů. Postupně se ke stávajícím tématům přidávají nová, s ohledem na vědeckotechnický vývoj. Dříve se učni museli spokojit s rýsovací jehlou, pilníkem a pilkou na železo. To pro základní práce stačilo.

### **Měření a rýsování**

Měření je základní dovedností každého učně. Měření se používá ve všech povoláních. Ve strojírenství určujeme rozměry v milimetrech nebo v desetínách a setinách milimetru. Velmi přesné měření je na tisícinu milimetru, kterou nazýváme „mikron“ (Dobrovolný, 1958, s. 271). Od toho je také odvozen název mikrometr. U měření a rýsování je změna pouze nepatrná. Učni dostali místo starých kovaných jehel, které se lámaly i při šetrném používání nebo se naopak rychle opotřebovávaly, nové, sériově vyráběné, které jsou lépe uzpůsobeny pro držení (Obrázek 1). Pravítka,

kružítka nebo příložné úhelníky se nezměnily. Pouze u pravítek přibyla na druhé straně tabulka s přepočty jednotek (Obrázek 2).

### **Pilování**

Pilováním rozumíme obrábění základního materiálu po sekání nebo řezání na požadovaný tvar pilníkem. Pilování je jedna z hlavních rukodělných operací (Dobrovolný, 1958, s. 348). U pilníků se změnila pouze držadla, přešlo se z dřevěných na plastová nebo pogumovaná, aby se učňům při dlouhých pracích lépe držela a neklouzala v ruce.

### **Řezání kovů**

Řezání je pracovní operace, při níž rozdělujeme materiál ruční pilkou. Pilkou můžeme vyřezávat i různé tvary. Musíme však pro to mít uzpůsobenou pilu a pilový list (Dobrovolný, 1958, s. 369). Ruční pily, které učni dnes používají, mají jako pilníky lepší držadla a v dnešní době díky lepším technologiím i lepší pilové listy (Obrázek 3).

### **Stříhání kovů**

Stříhání prošlo změnou hlavně v oblasti ručních nůžek. Ruční tabulové nůžky se nezměnily vůbec. U pákových nůžek někteří výrobci pouze změnili systém přenosu síly z páky na břit. Ruční nůžky však prošly velkým vývojem, od klasických nůžek (Obrázek 4 A) přes nůžky s výměnnými břity (Obrázek 4 B), až po ruční převodové nůžky (Obrázek 4 C). Dnes se v dílnách používají nejčastěji převodové nůžky, kterými jsou žáci schopni stříhat materiál až do síly 1,2 mm. Klasickými nůžkami to bylo pouze do síly 0,6 mm. Další výhodou dnešních nůžek je možnost vystřihování tvarů. Klasické ruční nůžky měly břity pouze rovné. Díky dnešním výrobním technologiím a materiálům není problém vyrobit tvarované břity.

### **Vrtání**

Vrtání zaznamenalo velký pokrok především v oblasti ručních vrtaček. Zde se technologie posunuly od ručních převodových vrtaček (Obrázek 5), přes ruční elektrické vrtačky (Obrázek 6), až k dnes hojně používaným AKU vrtačkám (Obrázek 7). Pneumatické vrtačky se již téměř nepoužívají. Byly nahrazeny právě elektrickými nebo AKU vrtačkami. U strojních vrtaček, které jsou v dílnách,

s výjimkou dílny strojního obrábění kovů, nedošlo téměř ke změně. Vrtačky dostaly pouze nový vzhled, funkce se nezměnily. Na druhou stranu ruční vrtačky prošly značným vývojem právě díky používaným materiálům. Snížila se hmotnost, zvýšil se výkon a prodloužila se životnost.

### **Řezání závitů**

Řezání závitů je operace, při níž na dřívku šroubu nebo v díře matice vytváříme závit nástroji zvanými závitník nebo závitové očko (Dobrovolný, 1958, s 369). U ručního řezání závitů se změnila pouze kvalita používaných závitorezných nástrojů díky novým technologiím výroby. V dílnách prvních ročníků se většinou používají závitníky z nástrojové oceli, které jsou levnější. Jejich cena je v řádech desítek korun. Závitníky z rychlořezné oceli většinou používají mistři nebo žáci vyšších ročníků, protože už mají znalosti a zkušenosti s používáním. Cena u těchto závitníků je v řádech stovek korun.

### **Rovnění**

Tato operace se používá převážně k odstranění zborceného a zakřiveného materiálu, který vznikl při předchozích operacích (Dobrovolný, 1958, s 335). Velmi často se s rovnáním setkáváme po stříhání, kdy v důsledku rozdělování materiálu dochází k jeho deformacím. Materiál rovnáme, v případě slabších materiálů, gumovou paličkou nebo odpovídajícím kladivem na rovnací desce. Pokud máme silnější materiál, rovnáme ho kladivem na kovadlině. Na rukodílně nejčastěji používáme gumovou paličku a rovnací desku. Kladivo a kovadlina se používají spíše na opravářské dílně, nebo na kovárně. Součásti s obrobenými stranami rovnáme přes podložku z měkkého kovu, silonu nebo tvrdého dřeva. Na rukodílných někdy používáme ruční lisy (Obrázek 8).

### **Ohýbání**

Ohýbání je pracovní operace, při níž tlakem nebo údery kladiva materiál ohýbáme na požadovaný tvar (Dobrovolný, 1958, s. 338). Ohýbání rozdělujeme podle toho, zda ho provádíme ručně nebo pomocí strojů (ohýbaček) (Obrázek 9). Ručně ve svěráku provádíme většinou malé ohyby kulatiny nebo plechu. Na ohýbačkách provádíme dlouhé a přesné ohyby. Na strojních ohýbačkách pak ohýbáme silný materiál (nad 3 mm). U ohýbaček se změnil pouze systém, kterým se přitlačná čelist

přítlačuje k materiálu a k ohýbací liště. U starých ohýbaček byla přítlačná lišta umístěna na závitech a díky nim se posouvala nahoru a dolů (obrázek 10.). U nových ohýbaček je přítlačná čelist na pantu, a ještě je složená z různě širokých segmentů (Obrázek 11). Tyto segmenty nám umožňují ohýbat různě široké ohyby bez použití přípravků, které se musí používat u starých ohýbaček, které mají přítlačnou čelist v celku (Obrázek 12).

### **Sekání**

Sekání je pracovní operace, při které dochází k oddělování nebo rozdělování materiálu sekáčem. Sekání používáme tam, kde nelze použít pilník nebo pilku (Dobrovolný, 1958, s. 327). Dnešní sekáče jsou díky použitým materiálům a technologiím výroby daleko kvalitnější než dříve, kdy se sekáče kovaly v kovárnách z různého materiálu, u kterého se často nedalo zjistit přesné složení. Kvalita sekáčů byla proto velice nejistá. Sekáče byly i při dodržení stejného postupu po zakalení měkké, nebo naopak praskaly při prvním úderu.

### **Probíjení**

Probíjení, nebo také vysekávání, je operace, při které vytváříme do materiálu díry různých tvarů výsečnickem nebo průbojníkem (Dobrovolný, 1958, s. 361). Výsečníky používáme na měkké materiály jako kůže, guma nebo papír na těsnění. Průbojníky používáme při zpracování tenkých plechů, většinou když do nich potřebujeme vyříznout závit. Rozdíl mezi průbojníkem a výsečnickem je v konstrukci. Průbojník je plný se šikmo zbroušeným začátkem (Obrázek 13). Výsečník je dutý a hrana ostří je broušená směrem do středu (Obrázek 14).

### **Nýtování**

Nýtování je nerozebíratelné spojování dvou a více součástí pomocí nýtů. Díky tlaku hlav nýtu, který působí na materiál, se zabrání vzájemnému posunutí jednotlivých částí (Outrata, 1981, s. 81). V dnešní době se stále používá jak klasické nýtování plnými nebo dutými nýty (Obrázek 15), tak i nýtování pomocí nýtů s trhacím trnem a nýtovacích kleští (Obrázek 16) (Leinveber, Vávra, 2005, s. 461). Nýtovací kleště používáme převážně na nýtování slabších plechů, nebo při takzvané „klempířské práci“. Nýty s trhacím trnem používáme na místech, která jsou přístupná pouze z jedné strany a není možné použít klasické nýty nebo šrouby. Klasické nýtování se

v dnešních dílnách téměř nepoužívá. Tedy pokud se nejedná o starší stroje a nedá se použít jiné řešení.

### **Práce s mechanizovanými nástroji**

Mechanizované nástroje rozdělujeme podle pohonu na elektrické a pneumatické. Tyto ruční nástroje mají hlavní funkční část pohyblivou. Pohyb je nejčastěji točivý. Mechanizované nástroje jsou mezičlánkem mezi ručními nástroji a obráběcími stroji (Outrata, 1981, s. 143). Mechanizované nástroje poháněné vzduchem se dnes používají jen málo. Jejich výhodou je dosažení větších otáček než u elektrických nástrojů. Mechanizované nástroje se vzduchovou turbínou mohou dosáhnout 100 000 ot/min, i více. U elektrického nářadí je maximum 22 000 ot/min (Outrata, 1981, s. 143). Nevýhodou pneumatických strojů je dostupnost vysokotlakého zdroje nebo rozvodu vzduch, proto jsou tyto nástroje používány převážně v dílnách. Naopak elektrické nástroje můžeme používat takřka kdekoliv. Nehledě na to, že daleko dostupnější je elektrocentrála než kompresor se spalovacím motorem. Pokud máme AKU nástroje, jsme omezeni pouze výdrží baterie.

### **Měkké pájení a pájení vodičů**

Pájením naměkko se spojují plochy součástek z plechů a trubek nebo elektrických vodičů. Používané pájky se změnilly pouze v čistotě, díky zdokonaleným výrobním procesům. Tavidla používáme pořád stejná, na kabely kalafunu, na ploché spoje kyselinu (Outrata, 1981, s. 159-160). Oproti tomu pájedla prošla velkým pokrokem. Dříve se používala převážně pájedla s cizím zdrojem tepla (kovářská výheň, autogen). Dnes se nejvíce používají pájedla s vlastním zdrojem tepla, a to elektrická nebo plynová, hlavně kvůli jejich snadné manipulaci a dostupnosti. Instalatéři používají propanbutan (Obrázek 17), opraváři a automechanici používají elektrická pájedla (Obrázek 18), nebo trafopájedla pro pájení vodičů (Obrázek 19). U pájení je také kladen velký důraz na bezpečnost práce, protože se pracuje s ohněm, kyselinou a teplem (Vokál, 1976, s. 132). Pájení vodičů je rozdílné pouze v použitém vybavení. Nejčastěji používáme trafopájedlo nebo páječku. Páječka se používá na velmi slabé kabely. Pájka se používá nejčastěji jako slitina cínu a olova ve formě drátu navinutého na cívce (Obrázek 20)



## **Odstraňování nedostatků v povrchové úpravě**

Povrchovou úpravou rozumíme pracovní postup, při kterém zlepšujeme vzhled výrobku, například broušením nebo leštěním a zároveň vytváříme na povrchu výrobku ochrannou vrstvu proti korozi. U některých kovů, zinek, olovo, měď to není zapotřebí, protože díky oxysličení vzniká na povrchu ochranná vrstva samovolně. U kovů, ocel, hořčík však dochází k oxysličování do té míry, že je materiál nebo výrobek porušen. Ochranné povlaky chrání kovy před korozi, prodlužují životnost výrobků, ale také zlepšují jeho vzhled. Pokud chceme, aby byl povrch výrobku hladký, provádíme leštění. Pokud chceme výrobek ochránit před korozi, pokrýváme jeho povrch ochranným materiálem. Nejčastěji barvou nebo lakem. V některých případech i slabou vrstvou kovu (smalt) (Dobrovolný, 1958, s. 793). V dnešní době je kromě běžného lakování pomocí tekuté barvy a ředidla velice oblíbené tak zvané práškové lakování. Prášek smíchaný se stlačeným vzduchem je nanášen na díl a díky statické elektřině na dílu drží. Poté díl projíždí pecí a dochází k vytvrzení barvy. Takto barvené díly jsou však velice náchylné na očištění. Díly musí být dokonale odmaštěny a ve většině případů i opískovány. Práškové barvení se používá u bílých domácích spotřebičů, nebo v automobilovém průmyslu. Tento způsob barvení používá také firma Pöttinger u svých strojů. V nové továrně ve Vodňanech dokonce dosahuje stejné kvality jako v automobilovém průmyslu.

## **Volba správného druhu šroubového spojení**

Šroubové spoje jsou nejčastějším a nejpoužívanějším rozebíratelným spojením dvou a více součástí tak, aby se nemohly proti sobě vzájemně posunout, ale aby je bylo možné kdykoliv demontovat (Dobrovolný, 1958, s. 739). Sešroubování je spojování součástí šrouby. Máme dva druhy sešroubování. V prvním případě šroub prochází dírou skrz a na druhém konci je opatřen podložkou a maticí. V druhém případě matici tvoří jedna ze spojovaných částí. V tom případě dáváme podložku pod hlavu šroubu. Šrouby by měly jít našroubovat rukou, ale k jejich dotažení musíme použít odpovídající klíč a u některých spojů i odpovídající moment (Vokál, 1976, s. 190). Šrouby rozdělujeme podle tvaru závitu, stoupání závitu nebo podle tvaru hlavy. Nejpoužívanější šrouby jsou metrické s šestihrannou hlavou a standardním stoupáním, které se mění v závislosti na průměru šroubu. U starších strojů nebo

strojů ze zahraničí se můžeme setkat také se závitem Whitwortovým, který má však vrcholový úhel  $55^\circ$  (Outrata, 1981, s. 57). Při volbě šroubového spojení musíme volit odpovídající šroub, velikost a průměr.

### **Spojování klíny a pery**

Rozdíl mezi klínem a perem je v jeho tvaru. Klín se k jednomu konci zužuje a někdy mívá na konci nos (Obrázek 21). Podélnými klíny a pery spojujeme součásti, které přenášejí rotační pohyb, například řemenice na hřídelích. Klínové spoje zmenšují průřez hřídele a mohou částečně vysovat zajišťovanou součást, proto se nedoporučují na součásti s vysokými otáčkami. U spojování klínem nejdříve sesadíme obě spojované součásti a poté natloukáme klín do drážky. U spojování pomocí pera nejdříve nasadíme pero do drážky a poté přes něj narážíme součást s nábojem. Drážka pro pero je frézovaná s minimální tolerancí, aby pero při natloukání náboje nevypadlo. (Hrdličková, 1985, s. 136-137).

### **Kovárna**

Tepelné zpracování kovů se během let téměř nezměnilo. Teploty pro ohřev a základní postupy jsou stále stejné. Postupem času se začaly používat digitální měřicí přístroje, jak na rozměry, tak i na teplotu (Obrázek 22). Ke klasickým výhním na kovářské uhlí přibývaly plynové výhně (Obrázek 23., indukční ohřevy (Obrázek 23) nebo elektrické kalící pece (Obrázek 24). Pro potřeby učebních oborů se stále využívají klasické uhelné výhně s elektrickým ventilátorem. Plynové výhně jsou používány většinou na školách, kde se vyučuje umělecké kovářství, protože u těchto výhní je snadnější regulace plamene a nehrozí upálení nebo shoření materiálu. Nejrozšířenější jsou plynové výhně u nožířů, kteří je používají při dokončovacích pracích právě z důvodu větší šetrnosti k materiálu a bezpečnosti (nehrozí přehřátí). V dnešní době, kdy se přechází na plasty nebo lehké slitiny je kování spíše orientováno na uměleckou nebo památkově restaurační práci. „Klasická kovářina“ se dnes vyučuje pouze na zemědělských učilištích a pouze u oboru Opravář zemědělských strojů. Některá učiliště zařazují kovářnu i k oboru Automechanik, aby žáci měli alespoň základní povědomí o tepelném zpracování kovů.

## **Montážní dílna**

Montážní dílny se měnily společně s oborem, který se na nich vyučoval. U montážních dílen automechaniků byly změny plynulejší a patrnější, neboť automobilový průmysl měl vývoj daleko rychlejší, než zemědělské nebo stavební stroje. Změny u zemědělských strojů začaly být patrné až po roce 1989 se vstupem zahraničních značek na náš trh a také s možností neomezeného vývoje, který již nebyl omezen politickou situací.

## **Automechanické dílny**

Výbava automechanických dílen se měnila společně s automobily. Začíná se s univerzálním nářadím a mechanickými měřidly (1950). Poté přešly novější nástroje jako multifunkční Paltest (1970, Obrázek 44) následovaný přístrojem VAG – 50/52 (1992) až k moderním diagnostickým přístrojům a softwarům. V těchto dílnách je staré vybavení nahrazováno speciálním vybavením, většinou přímo od výrobce. Papírové montážní příručky jsou nahrazovány elektronickými (na CD), nebo je umožněn přímo přístup (většinou placený) do databáze výrobce. S veškerým vybavením v dílně mohou žáci po zaškolení pracovat. Ať se jedná o zvedáky, ruční nářadí, elektrické nebo AKU nářadí. Pracovat mohou i se zařízením na údržbu klimatizace, ale samotné spuštění provádějí až po kontrole mistra. Výjimkou je hydraulický lis, s kterým mohou žáci pracovat pouze pod dohledem mistra (Obrázek 26).

## **Opravář zemědělských strojů**

Dílny opravářů zemědělských strojů prošly největší změnou v posledních 20 letech, kdy se začala elektronika používat i v zemědělských strojích a vybavení. Do dílen se proto začaly pořizovat diagnostické přístroje a vybavení přímo od výrobců. Stále je zde však značná potřeba manuální zručnosti, vzhledem k opravám mechanických strojů a zařízení.

## Svařování

Svařování je nerozebíratelné spojování kovů, při kterém dochází v místě svaru za působení tepla ke zkapalnění materiálu a k jeho spojení díky vztlínivosti a povrchovému napětí (Jedlička, Hauner, 1966, s. 22). Na odborných učilištích mají většinou studenti v osnovách druhého nebo třetího ročníku zařazené kurzy svařování. Odborná učiliště nebo školy poskytují většinou základní kurz svařování. Některé školy a učiliště poskytují ještě evropskou zkoušku. Označení metod svařování je definováno v normě ISO 857 (Barták, 2002, s. 78). Vzhledem k tomu že na výkresech pro svářeče nebo v odborné literatuře se používají i jiná označení, jsou v tabulce uvedena i jiná označení (Tabulka 1).

**Tabulka 1: Označení svařovacích metod**

Název technologie	Označení podle ČSN EN	Označení podle DIN	Označení podle ASME
Ruční obloukové svařování	111	MMA	SMAW
Svařování plamenem	311	G	GW
Svařování tavící se elektrodou v aktivním plynu	135	MAG	GMAW
Svařování tavící se elektrodou v inertním plynu	131	MIG	SMAW
Svařování netavící se elektrodou v inertním plynu	141	WIG	GTAW

Zdroj: Barták, 2002, s. 78

Na některých odborných učilištích a školách je možnost volby svářečských průkazů. Pokud mají žáci v osnovách pouze jednu metodu, mohou si většinou vybrat mezi autogenem a elektrickým obloukem, který nejvíce zastupuje metoda 135 - Obloukové svařování tavící se elektrodou v aktivním plynu. Tuto metodu využijí téměř všechny obory, které pracují s kovovým materiálem. Další možnost je metoda 111 – Ruční obloukové svařování obalenou elektrodou. Tuto metodu si velmi často, pokud je v nabídce učiliště, volí opraváři zemědělských strojů kvůli síle materiálu, který se danou metodou svařuje. Automechanici si tuto metodu vybírají pouze zřídka, ze stejného důvodu jako opraváři. Poslední metodou, kterou učiliště nebo školy nabízejí je metoda 311 – Kyslíko-acetylenové svařování. Tuto metodu si žáci vybírají kvůli možnosti řezání kyslíkem. V dnešní době se autogen používá hlavně k ohřevu materiálu při jeho rovnání nebo tvarování. Jeho hlavní nevýhodou je velké množství tepla, které se přenáší do materiálu, proto je při svařování velmi často nahrazován právě metodou 135. U řezání bývá autogen nahrazován plazmou, která

funguje za pomoci elektrického oblouku a stlačeného vzduchu. Toto řezání je spíše používáno v továrnách než v dílnách.

### **Elektrický oblouk**

První zmínky o svařování pomocí elektrického proudu se objevují na začátku 19. století. Od roku 1881 až do roku 1924 se bavíme pouze o svařování odtavujícími se elektrodami. V roce 1924 je zapsaný patent Paula O. Noblee na svařování pomocí podávaného drátu. Během dalších let tato metoda prošla vývojem nejprve v oblasti ochranných plynů, kdy se na začátku používal vodík, později směs vodíku s dusíkem, která byla následovaná heliem a argonem. Až v roce 1953, kvůli vysoké ceně helia a argonu, byl poprvé použit oxid uhličitý, známý jako CO<sub>2</sub>. Stroje pro svařování elektrickým obloukem, někdy také nazývané svařovací zdroje, prošly za posledních 70 let obrovským vývojem. V první řadě musíme rozdělit svařovací zdroje podle proudu, se kterým pracují. Používaný proud se měnil společně se svařovacími zdroji.

Jako první zdroj svařovacího proudu, tak jak je známe dnes, bylo svařovací dynamo 1954, lidově známé pod pojmem Triodýna (Obrázek 27). Tento zdroj pracoval se stejnosměrným proudem. Jako pohon byl používán elektromotor, nebo spalovací motor. Elektromotor byl používán tam, kde byl přístup k el. síti – továrny, opravářské dílny, školy. Triodýny se spalovacím motorem byly používány hlavně montážními technikami, jako vybavení pojízdných dílen. Tyto svařovací zdroje měly plynulou změnu výkonu a byly nejvhodnější pro obalovanou elektrodu. Nevýhodou těchto zdrojů byla velká hmotnost, hlučnost a spotřeba elektrické energie, popřípadě paliva u spalovacích motorů.

Nástupcem dynamu byl svařovací transformátor 1955 (Obrázek 28). Svařovací transformátor generuje střídavý proud. Po zapálení svařovacího oblouku vznikne uzavřený svařovací obvod. Svařovací transformátory jsou nejvhodnější pro svařování obalenou elektrodou. Svařovací transformátory mají nižší spotřebu, ale také nižší výkon.

Další v pořadí svařovacích zdrojů je svařovací usměrňovač 1980 (Obrázek 29). Usměrňovač je „vylepšený“ transformátor. Ten se skládá z trafo a usměrňovacích prvků. Svařovací usměrňovač generuje stejnosměrný, usměrněný proud. Mohou být jak jednofázové, tak třífázové. U výstupního proudu můžeme volit mezi

stejnoseměrným a usměrněným proudem. Svařovací usměřňovače mají oproti dynamu menší hmotnost, jsou tišší, mají výrazně nižší spotřebu a jejich účinnost je v porovnání s dynamem daleko vyšší až 80 % (Jedlička, Hauner, 1966, s. 78-79)

Asi nejvýraznějším svářecím zdrojem v dnešní době je svařovací invertor 1990. Tento svářecí zdroj dnes nalezneme téměř ve všech profesionálních dílnách, výrobních podnicích nebo na stavbách. Svařování invertorem je díky jeho vlastnostem, v porovnání s dynamem nebo usměřňovačem, o mnoho jednodušší. Hlavní výhodou je jasně viditelná tavná lázeň. Proto je také součástí školních svařoven. Jednou z největších výhod tohoto zdroje je také jeho malá hmotnost a velká účinnost, až 90 %. Díky klesajícím cenám jsou dnes invertory i ve školních dílnách. V roce 1994 byla pořizovací cena okolo 35 tisíc. V dnešní době se dají kvalitní svařovací invertory pořídit v rozmezí 4 až 7 tisíc. Proto je pro školy a učiliště jejich pořízení mnohem jednodušší a levnější (Skřivánek, 2021).

### **Odporové svařování**

Odporové svařování je svařovací metoda, která na vytvoření spoje využívá teplo a tlak. Teplo vzniká při průchodu svařovacího proudu svařovaným materiálem a současného působení přitlačné síly. Mezi tyto metody patří bodové (Obrázek 30) nebo švové svařování (Obrázek 31). Odporová svářečka funguje na přítomnosti odporu mezi svařovanými materiály, který při průchodu svařovacího proudu vytvoří dostatečné teplo k roztavení svařovaných materiálů. Odporová svářečka je obecné označení stroje, který pracuje na základě výše popsaného principu. Mezi stěžejní odporovou svářečku patří bezsporu bodová svářečka (Obrázek 31). Specifickou skupinu tvoří odporové svářečky určené do autoservisů, karosáren. Stroje pro tento typ práce jsou za tímto účelem vyvíjeny a testovány. Jsou založeny na principu bodového svařování, ale vyznačují se především vysokou flexibilitou, malými rozměry bodovacích kleští a jednoduchostí obsluhy. Použití vysokých hodnot proudu, až 150 000 A způsobuje větší spotřebu energie, ale současně zkracuje pracovní časy. Slitiny hliníku se svařují ve zlomcích sekund. Svařování probíhá bez přidání dalšího kovu

## **Kyslíko-acetylenové svařování a řezání kyslíkem**

Svařování kyslíko-acetylenovým plamenem je způsob svařování, který využívá tepla získaného spalováním hořlavého plynu, nejčastěji acetylenu (Jedlička, Hauner, 1966, s. 142), v dnešní době je však na ústupu. Je to jednak z důvodu velkých nákladů, tak i z důvodu velké fyzické a psychické náročnosti pro svářeče. Při svařování autogenem je nutné, aby svářeč dokázal pracovat každou rukou zvlášť, protože každá ruka vykonává jiný pohyb a jinou práci. Svařování pomocí autogenu se v dnešní době používá hlavně ke svařování slabostěnných trubek a k letování. Základem pro svařování plamenem byl v roce 1801 vynález hořáku pro kyslíko-vodíkový plamen, chemikem Robertem Harem. Do roku 1860 se pro svařování používal hlavně vodík. V roce 1860 Francouz Marcellin Berthelot zavedl acetylen do praxe pod jeho nynějším názvem. V roce 1892 objevil Francouz Henri Moissan způsob, jak průmyslově vyrábět karbid vápníku, který byl následně používán ve vyvíječích na acetylén, které díky tomu bylo možné zkonstruovat pro další komerční využití. Poté, co v roce 1901 Charles Picards vynalezl hořák pro kyslíko-acetylenové sváření, byla tato metoda v roce 1903 představena veřejnosti pro komerční využití. Další důležité roky byly 1906 a 1913. V roce 1906 byla vyrobena první bezešvá ocelová tlaková lahev. V roce 1913 Percy Avery a Carl Fisher představili tlakovou lahev, díky které se mohl začít acetylén používat téměř kdekoliv.

K řezání železného materiálu používáme stejnou soupravu, jako ke svařování. Pouze se vymění koncový hořák za řezák (Obrázek 33). V některých případech se může k řezání použít i propan nebo propan-butan. Tyto plyny stačí na ohřev materiálu pro řezání, nikoliv ale pro svařování. Řezání kyslíkem je vypalování dělicí spáry v materiálu proudem kyslíku. Kov se ohřeje plamenem až na zápalnou teplotu, a pak se v proudu kyslíku spálí na tekutou strusku, která je ze spáry ihned vyfouknuta (Jedlička, Hauner, 1966, s. 248). Řezat kyslíkem můžeme všechny železné kovy plus litinu, tu však musíme předehtát. Neželezné kovy se řezat kyslíkem nedají, protože mají nižší tavnou teplotu než teplotu hoření. K řezání neželezných kovů musíme používat jiné technologie, jako je například plasma. Jedno z dalších použití je strojní řezání kyslíkem (Obrázek 34). To se však používá k vyřezávání svárů na cvičných materiálech ve svařovnách. Materiál po svaření získá jiné vlastnosti a řezání například plasmou by mohlo být zdlouhavé a neekonomické. Na strojní

řezání kyslíkem nemají změny po svařování téměř žádný vliv, protože dochází k opětovnému zahřátí materiálu. Kyslík pro řezání musí mít velmi vysokou čistotu, sahající až ke 100 % (Jedlička, Hauner, 1966, s. 248-249).

Pokud je kyslík znečištěný, zvětšuje se jeho spotřeba a prodlužuje se pracovní čas viz Tabulka 2

**Tabulka 2: Vliv čistoty kyslíku na řezací časy a spotřebu kyslíku**

Vliv čistoty kyslíku je patrný z této tabulky:

Čistota kyslíku [%]	99,5	99	98,5	98	97,5
Spotřeba kyslíku větší asi o [%]	—	12	30	46	68
Čas pro řezání delší asi o [%]	—	6	13	21	31

Zdroj: Jedlička, Hauner, 1966, s. 249

### **Pájení na tvrdo**

Pájení na tvrdo, neboli letování, je odolnější a snáší vyšší teploty, až do 650 °C. V případě, že použijeme měděnou pájku, až 1000 °C Pájení na tvrdo se používá u součástí z oceli, šedé litiny nebo hliníku. Jako tavidlo se používá sloučenina bóru se sodíkem, zvaná borax. Ten pohlcuje velké množství nečistot a zabraňuje oxidaci (Outrata, 1981, s. 168).

### **Strojní obrábění kovů**

Strojní obrábění zaznamenalo největší vývoj s příchodem digitálních měřidel a počítačem nastavených strojů. U analogových měřidel (Obrázek 35) stále hrozila chyba obsluhy při špatném přečtení naměřených hodnot, jelikož každý výrobce měl svůj systém značení a převodů. S příchodem digitálních měřidel (Obrázek 36) se tato možnost dosti snížila, ať se jednalo o soustruhy (Obrázek 37), frézy nebo CNC stroje (Obrázek 38). Tyto stroje mají však vysokou pořizovací hodnotu a pokud se škola nespécializuje na daný obor, jako je například strojí obráběč kovů, používají se pro výuku stále stroje, které jsou už značně opotřebované. Pro potřeby základní výuky v obrábění kovů jsou stále dostačující. Další důvod, proč některé školy nechtějí



pořizovat nové a drahé stroje, je nebezpečí zničení neopatrným zacházením se stroji. U starších strojů se opravy, v případě nehody, pohybují od desítek do stovek tisíc. U nových CNC strojů na sto tisících začínáme. Další věcí je také dostupnost náhradních dílů. Starší stroje jsou většinou české, slovenské nebo československé výroby a náhradní díly jsou ještě stále snadno dostupné. CNC stroje jsou většinou vyráběny v západních státech nebo dokonce v USA a dodání náhradních dílů může trvat i několik týdnů. Nehledě na to, že školy mívají většinou jeden takový stroj a nejsou na jeho provozu až tak závislé, jako továrny. Proto je prioritou oprav těchto strojů velmi nízká.

### **Instalatéři**

Instalatérské řemeslo je neodmyslitelně spjato s oborem technické zařízení budov.

1950-65 Rozvody vody byly vedené v olověných trubkách s cínovou vložkou nebo v pozinkovaných rourách. Rozvody topení byly vedené v ocelových trubkách, kvůli snadnějšímu spojování. Na odpady se používala litina nebo silnostěnné PVC (polyvinylchlorid) (Obrázek 39). WC bylo umístěné mimo byt.

1960 Začínají se zavádět septiky a předčištění vody. Začínají se ve velkém stavět panelové doby a domy z prefabrikátů. V koupelnách se začínají používat elektrické a plynové ohřívače vody. Koupelny a WC jsou součástí bytů.

1950-65 Instalatéři potřebovali takzvané „hrubé nářadí“ - pilka na kov, sekáč, kladivo, temer (spec. instalatérské nářadí), rašple, roztahovačky, klasický nůž, letlampa, hasák, stranové klíče. Pokud dělal instalatér i topení, potřeboval ještě autogen, kvůli sváření nebo řezání a speciální topenářské nářadí.

1970-80 Přejít z místního na etážové neboli ústřední topení. V odpadech začíná PVC nahrazovat litinu. Olověné trubky jsou nahrazovány pozinkovanými. Šroubované litinové radiátory jsou nahrazovány plechovými deskovými radiátory. Na vodovodní přípojky a pitnou vodu se začíná ve velké míře používat polypropylen. V této době zaznamenáváme velký rozmach ručního elektrického nářadí, jako vrtačky s příklepem nebo elektrické závitořezy a rychlořezné hlavy. S nástupem hmoždinek se mění systém kotvení do zdi.

1985-90 Venkovní rozvody zemního plynu a vody se začínají montovat v polyethylenových trubkách.

1990 Snížená poptávka po článkových radiátorech. Ústup od nízkotlaké páry v továrnách a přechod na teplovodní topení, kvůli nástupu třísměnného provozu a zvýšení počtu lidí v továrnách. Díky zavádění rozvodů v plastu se začaly velmi rozšiřovat svářečky na plasty (Obrázek 40).

1995 Nástup polypropylenu v odpadní i tlakové vodě. Tento materiál měl však značné chyby. Často praskal a na jeho svárové spojování bylo málo času. Proto byly některé spoje nekvalitní. Plasty Marlei (Americký plast). Začátky používání mědi v topenářství a u rozvodů pitné vody. Měď byla dříve používána na rozvod vody pouze v medicíně. Velký rozmach podtlakového vytápění a používání trubek PEX (bez hliníkové vložky) a ALPEX (s hliníkovou vložkou), zavádění regulace i v rodinných domech za účelem snížení spotřeby. Nástup termostatických ventilů k regulaci teploty při vytápění. Pro rozvody plynu v bytech a rodinných domech se začíná používat měď pájená na tvrdo. Proto jsou na instalatéry kladeny větší nároky v oblasti odborných způsobilostí a dalších znalostí. Také musí mít svářecí průkazy na svařování plastů a pájení mědi a také zkoušky na lisování mědi a plastů.

1998 Nástup PPR (polypropylenrandom). U tohoto plastu se povedlo odstranit chyby a nevýhody, které měl polypropylen.

2000-05 Zavádění nové technologie, spojování lisováním u mědi a plastů. Zavádění poloautomatických kotlů na pevná paliva (uhlí/štěpka). Ústup od používání pozinkovaných trubek na vodu a přechod na plasty nebo měď (pozink pouze na požární systémy kvůli teplotě). Odpadní systémy z keramiky nahrazeny polypropylenem a HT systémem (nástupce Marlei). U rodinných domů se začaly zavádět kombinace několika tepelných zdrojů. Byla zde velká snaha o snížení spotřeby. Díky snahám o snížení se dům o stejné rozloze dostal na 5 kW oproti 30 kW v roce 1950. V domech a bytech se začíná zavádět podlahové vytápění. Začínají se používat nízkoteplotní zdroje, jako jsou tepelná čerpadla nebo kondenzační kotle.

Kvůli zavádění rozvodů ve zdech museli mít instalatéři velké množství el. nářadí, jako frézy na drážky do zdí, lisy na hrdla (expandéry) (Obrázek 41), ohýbačky na trubky (Obrázek 42), přímočaré pily.

2005 - současnost Dnes jsou na instalatéry kladeny velké nároky. Musí mít značné znalosti. Obor je také velmi náročný, jak fyzicky, tak znalostně a vyžaduje jistou předvídavost a schopnost vidět návaznost jednotlivých operací. Je zde velká náročnost na zručnost a kvalitu provedené práce, na čistotu při práci. I v instalatérské profesi je v dnešní době velká náročnost na vybavení. Používá se velké množství nářadí a nástrojů. V dnešní době jsou ve velké míře elektrické nástroje a nářadí vyměňovány za AKU vybavení. Další velké změny nastaly v systému kotvení a kotvicí techniky. Dříve si museli instalatéři veškerou kotevní techniku vyrábět sami. V dnešní době je většina komponentů dodávána přímo výrobcem, jak z důvodu snadné montáže, tak i z důvodu bezpečnosti a správného provedení práce a usazení dané věci. Dnes také není problém, díky zpětné vazbě na výrobce, si nechat vyrobit jakoukoliv kotevní techniku přímo na míru podle požadavků instalatéra. Je jasné, že tato zakázková výroba je dražší, ale výsledek je mnohdy daleko kvalitnější, a i provedená práce má díky tomu vyšší kvalitu (Teplý, 2021).

### **Odloučená pracoviště**

Podniky musely daleko rychleji reagovat na změnu a složitost zemědělských strojů, které se v jejich dílnách opravovaly. V dřívějších dobách, před nástupem a zvětšením sítě autorizovaných servisů, se veškeré zemědělské stroje opravovaly v podnicích, odkud byli zaměstnanci posíláni na školení k zástupcům zemědělských firem v České republice. Bylo tedy nutné tyto specifická zařízení vlastnit, i přes jejich minimální využití. Se zvětšujícím se pokrytím autorizovaných servisů se začalo od pořizování drahého speciálního vybavení ustupovat. Díky servisům, které opravovaly daleko větší množství strojů a byly napojeny přímo na zástupce firem v ČR, začaly zemědělské podniky poskytovat pouze prostor dílny pro opravu stroje, ale samotné opravy prováděli školení pracovníci servisu s odpovídajícím vybavením. Toto vybavení se měnilo přímo v závislosti na vyráběné stroje a zařízení a servisy k němu měly okamžitý a jednodušší přístup než soukromé osoby. Vybavení zemědělských

podniků se měnilo jen málo a ke starým používaným strojům spíše přibývaly nové a modernější stroje.

# PRAKTICKÁ ČÁST

## 5 Vlastní šetření

### 5.1 Charakteristika místa šetření

Šetření jsem prováděl ve Středním odborném učilišti Hubálov, které je také mým pracovištěm. Učiliště leží v severní části okresu Mladá Boleslav. Bylo založeno počátkem 50. let za účelem přípravy pracovníků v dělnických profesích, ale od začátku bylo zaměřeno na zemědělské opravárenství. V sedmdesátých letech byl zaveden obor „Automechanik“, v roce 1996 obor „Instalatér“ (VZ SOU Hubálov, 2022). V současné době nabízí čtyři studijní obory, a to:

- 23-68-H/01 Automechanik
- 36-52-H/01 Instalátér
- 41-55-E/01 Opravářské práce
- 41-55-H/01 Opravář zemědělských strojů

Žáci mohou získat kromě výučního listu i řidičský a svářečský průkaz a předpoklady k absolvování nástavbového studia ukončeného maturitou. Učiliště nabízí ubytování v Domově mládeže a také se stará o volnočasové aktivity žáků ubytovaných i dojíždějících. Nabízí množství kroužků, jako např. opravářský, kovářský a kroužek RC modelů. Domov mládeže navíc nabízí sportovní aktivity, jako je fotbal, posilovna nebo šachy, je možné se učit i hru na kytaru. Při odborném výcviku probíhá příprava žáků jednak na pracovištích v učilišti, jednak na vybraných pracovištích zemědělských provozů, autoopravářských dílen a na stavbách. Náklady na vyučení hradí stát. Rodiče žáků se podílejí na nákladech za stravování a ubytování. Učiliště také spolupracuje s partnerskou školou v Belgii. Vybraní žáci jezdí před koncem školního roku do Belgie a žáci z Belgie jezdí do Hubálova (Web SOU Hubálov, 2022).

## 5.2 Analýza současného stavu vybavení

Všechny dílny a učebny zaznamenaly za posledních 70 let velký technický pokrok. Všechny učebny jsou dnes vybaveny počítačem a data projektorom pro usnadnění výuky. V některých třídách ale stále zůstává vybavení z dřívější doby. Například v učebně pro pěstování rostlin jsou stále plakáty jednotlivých rostlin kvůli jejich dokonalému a názornému zpracování. K počítačům a data projektorům v některých třídách přibýly také interaktivní tabule, se kterými pracují jak učitelé, tak žáci. Velký pokrok zaznamenaly počítačové učebny. Díky řadě dotací se podařilo učebny ze začátku vybavit takovým počtem počítačů, aby každý žák pracoval na jednom zařízení. Časem se učebna postupně modernizovala, jak po stránce hardwaru, tak softwaru. Modernizace dílen probíhala pomaleji, kvůli vysokým cenám pořizovaného vybavení, ale také kvůli nevoli starších mistrů, kteří měli trochu jiný pohled na potřebné vybavení.

Všechny dílny jsou v dnešní době modernizovány. Větší pozornost je věnována dílnám automechanikům, protože vybavení v této oblasti se mění daleko rychleji než u ostatních. Další v pořadí v počtu změn ve vybavení je opravářská dílna, následuje dílna pro strojní obrábění kovů. Zde je vybavování velmi pomalé, kvůli velmi drahému vybavení. Je velmi finančně náročné vybavit dílnu 5 CNC soustruhy, jejichž cena je 5 mil. korun, a to v základním vybavení. Nejpomaleji se obměňuje vybavení ve svařovně a v kovárně. Svařovna pro elektrický oblouk je ohledně vybavení na tom trochu lépe než svařovna na autogen, protože svařovací zdroje se stále vyvíjejí a průběžně dochází k jejich výměně za modernější. U autogenové svařovny není modernizace tak nutná, protože vybavení je od vynálezu autogenu stejné. Jedinou změnu zaznamenaly ochrany proti zpětnému šlehnutí, ale to je tak všechno. Vybavení rukodílen se mění spíše z důvodu opotřebení než z důvodu velkého technologického pokroku. Na základní naučení žákům stačí i 40 let staré stroje. I zde však dochází za určitý čas k výměně některého stroje za nový.

## 5.3 Výsledky vlastního šetření

### Rukodílna

Rukodílny prošly v posledních 4 letech velkým doplněním a modernizací. Staré

a velmi opotřebované ruční nářadí bylo vyměněno za nové nebo nahrazeno modernějším. Do dílen, které to svou velikostí dovolily, byly pořízeny nové stroje. Velké množství starých strojů bylo modernizováno. V rukodílnách byla pořízena nová podlaha, která se daleko lépe udržuje a také prosvětčila prostor dílen.

### **Kovárna**

Kovárna prošla v roce 2019-2021 celkovou rekonstrukcí. Byly pořízeny nové kovářiny, nové výhně a velké množství ručního nářadí. K vybavení kovárny přibyla ruční ohýbačka, a elektrická kalící pec. Buchar, který byl v dílně, dostal nový podstavec a prošel rekonstrukcí. Díky rekonstrukci budovy bylo také pořízeno nové odsávání výhní. Dílna nyní působí velmi moderním vzhledem.

### **Montážní dílna**

Montážní dílna jako celek dostala novou podlahu a nové osvětlení. Okolo montážní jámy, která na dílně je, bylo namalováno nové bezpečnostní šrafování. Nové vybavení bylo pořízeno na určitá pracoviště, která na montážní dílně jsou.

### **Dílna automechaniků**

Do obou automechanických dílen byly pořízeny nové hevery. Tyto hevery mají lepší uložení pro vozidla a také větší nosnost, takže jen možné opravovat i větší a těžší vozidla. Automechanikům byly také na místo starých montážních bas pořízeny nové montážní vozíky, které jsou vybaveny daleko větším množstvím velmi kvalitního nářadí. V posledních 2 letech také automechanici dostali několik sad speciálních přípravků na různé práce. Poslední velkou změnou bylo pořízení stroje pro údržbu klimatizací a několika pracovních notebooků, které slouží jak na diagnostiku vozidel, tak pro výuku studentů.

### **Dílna pro opraváře zemědělských strojů**

Vybavení v této dílně bylo modernizováno v posledních dvou letech. Byly zde také pořízeny 2 montážní vozíky, několik nových plně vybavených bas. Nemalou investicí bylo také pořízení nového ručního elektrické nebo AKU nářadí. Byly zakoupeny také dva nové zvedáky. Největší investicí, kterou tato dílna dostala, byla diagnostika na geometrii u traktorů a noví čtyřsloupoví hever pro zemědělskou techniku nebo nákladní automobily a stavební stroje.

## **Svařovna**

Svařovna stejně jako kovárna prošla celkovou rekonstrukcí. Bylo pořízeno nové odsávání, jak pro boxy, kde se svařuje elektrickým obloukem, tak pro místnost, kde se svařuje autogenem. Ve svařovně byla také zřízena nová místnost na přípravu materiálu. Jsou zde nové padací nůžky, tabulové nůžky pro přípravu materiálu na svařování. Do svařovny byla také pořízena nová dvoukotoučová bruska na přípravu svařenců. Do boxů, kde se svařuje elektrickým obloukem, byly také pořízeny nové skříňky pro odkládání pracovních pomůcek.

## **Dílna pro strojní obrábění kovů**

Vybavení této dílny budí na první pohled rozpaky. Stroje, které se zde nachází, jsou zastaralé. V dílně je několik klasických soustruhů. Některé jsou vybaveny digitálním odčítáním, což je velká výhoda a zjednodušuje to práci. Nachází se zde také jeden NC soustruh pro ukázkou moderního vybavení. Pro potřeby učiliště a výuku žáků je ale vybavení této dílny naprosto dostačující.

## **Dílna instalatérů**

Dílna instalatérů se mění průběžně s vývojem oboru. Momentálně největší změnou je nová podlaha a také několik nových pracovních stolů. Instalatéři dostávají nové vybavení průběžně. Velkou investicí byly dvě svářečky na plastové potrubí a dvě ohýbačky na trubky. Vybavení instalatérské dílny se ale netýká jen náradí ale také nových modelů pro výuku. Na posledy bylo pořízeno jedno tepelné čerpadlo a do budoucna se uvažuje o pořízení solární technologie.

## **Odloučená pracoviště**

Na vybavení odloučených pracovišť nemá škola žádný vliv. Odloučená pracoviště jsou samostatné podniky, se kterými má škola smlouvu o umístění žáků. Učiliště mělo s odloučeným pracovištěm smlouvu o umístění skupiny žáků, kteří zde byli rozdělení podle potřeby k jednotlivým mistrům. Smlouvy byly uzavřeny, pro opraváře zemědělských strojů, se zemědělskými podniky v okolí. Proto se vybavení odloučených pracovišť měnilo daleko rychleji než vybavení školních dílen.

Automechanici chodí na individuální praxe do autoservisů, které mají převážně v okolí bydliště. Některé autoservisy se specializovaly pouze na určité značky,



a proto byly znalosti a dovednosti studentů rozdílné. Z toho důvodu se žáci před závěrečnými zkouškami vraceli do učiliště, aby se jejich znalosti sjednotily a žáci se připravili na závěrečné zkoušky. Bylo to i z důvodů rozdílných značek v učilišti a v běžném provozu. Výbava autoservisů musela být taktéž měněna podle toho, jak šel vývoj osobních aut vpřed. První „diagnostika“ přišla daleko dříve než u zemědělských strojů.

## **5.4 Individuální rozhovory**

### **5.4.1 Realizace rozhovorů**

V rámci individuálních rozhovorů jsem oslovil zkušené kolegy. Otázky se týkaly vybavení specifických pracovišť ve škole. Rozhovory probíhaly na podzim roku 2021. Respondenti odpovídali na následující otázky:

- 1. Jak dlouho pracujete v oboru a jak dlouho na tomto učilišti?**
- 2. Jakými hlavními změnami prošel váš obor od roku 1950?**
- 3. Co považujete za nejzásadnější změnu v oboru?**
- 4. Jste spokojen s vybavením školních dílen?**
- 5. Co Vám případně chybí, a doporučoval byste pořídit?**

### **5.4.2 Výsledky rozhovorů**

#### **Dílna automechaniků**

1. V oboru se pohybuji 24 let, od vyučení. Na učilišti učím 9 let.
2. Hlavní změna je v náročnosti na vědomosti, zručnost a vybavení dílen.
3. Jako nejzásadnější změnu vidím zavedení elektrických systémů.
4. Za mé působení ve školních dílnách prošly dílny značnou modernizací.  
V současné době jsme schopni zvládnout 80 % veškerých oprav.
5. Díky uplynulé mi nechybí téměř nic kromě modernějšího čtyřsloupového heveru ale už i o něm se jedná a vypadá to, že bude v nejbližší době pořízen.

#### **Svařovna**

1. V oboru se pohybuji 45 let, a na učilišti působím 20 let.

2. Hlavní změna přišla po roce 1980, kdy se začaly používat ochranné plyny a druhá zásadní změna byla po revoluci, když se do ČR začaly dostávat svařovací invertory.
3. Velký rozvoj technologie TIG/WIG a MIG/MAG. Také používání svařovacích inverterů ve školních dílnách.
4. Vybavení svařovny je celkem dostatečné, ale příprava materiálu pro svařování je hodně špatná. Chybí nám základní věci na dělení materiálu a jeho přípravu.
5. Přístroje na dělení a přípravu materiálu na sváření.

### **Dílna strojního obrábění kovů**

1. V oboru se pohybuji 34 let, a na učilišti působím 7 let.
2. Změna je veliká. Stoje samy o sobě jsou lepší. Ovládání strojů je na špičkové úrovni NC a CNC. Konstrukce a provedení samotných strojů je na špičkové úrovni díky používaným špičkovým materiálům. Také zlepšení a zvýšení bezpečnosti jak obsluhy, tak samotných strojů.
3. Největší změna je používání digitálního odčítání a nástup počítačů k ovládání a řízení strojů. Veliké zkvalitnění výroby, zrychlení výroby ale také zlepšení kvality výrobků samotných.
4. Ano. I když jsou zde neustále klasické obráběcí stroje. Hodnotově tyto stroje nenahradí nové CNC stroje, ale pro výuku jsou lepší, protože nutí žáky přemýšlet a snažit se dosáhnout lepších cílů vlastní pílí. Máme zde i jedno CNC z důvodu výukové ukázky moderních strojů.
5. Ocenil bych nákup držáků na SK plátky

### **Dílna instalatérů**

1. V oboru se pohybuji 47 let, a na učilišti působím 12 let.
2. Změna použitých materiálů ve všech odvětvích. Používání plastů a ušlechtilých kovů. Změna v dostupnosti a dosažitelnosti dílů.
3. Změna používaných materiálů.
4. Ano učiliště je velmi slušně vybavené a stále se dovybavuje.
5. Z vybavení asi nic ale chtěl bych technologii solárního ohřevu na výuku. To je jediné, co v současné době postrádám.

## **6 Vyhodnocení a vlastní doporučení**

Jak vyplynulo z vlastní analýzy i individuálních rozhovorů, vybavení dílen a celkově učiliště je na velmi vysoké úrovni.

V letošním roce byl pořízený nový traktor a osobní auto pro výuku autoškoly. Budova kovárny a svařovny prošly kompletní rekonstrukcí. Bylo pořízeno velké množství nového vybavení do všech dílen.

Samozřejmě je stále co zlepšovat, ale na to, jak je učiliště velké a jakou má konkurenci, si myslím, že situace je velmi příznivá. Vedení učiliště se o vybavení zajímá a má snahu jej maximálně doplňovat a modernizovat. Zkušení učitelé v odpovědích na otázky vyjadřovali sice celkovou spokojenost, mají však dílčí návrhy a požadavky.

Mým návrhem je zlepšit komunikaci vedení se zaměstnanci, aby se o jejich potřebách dozvědělo co nejdříve. Vedení by se mělo víc radit s jednotlivými mistry odborného výcviku o vybavení jednotlivých dílen. Důležitá je i komunikace zaměstnanců mezi sebou. Lépe by měla být koordinována spolupráce mezi jednotlivými pracovišti.

## ZÁVĚR

Hlavním cílem bakalářské práce bylo analyzovat, jak se měnilo a vyvíjelo materiální, technické a odborné vybavení ve Středním odborném učilišti v Hubálově a jaký je současný stav. Ke splnění tohoto cíle byly nejprve v teoretické části práce popsány změny v technologických postupech, ale také změny v používání materiálů a různých pomůcek. Hlavní metodou v této části práce byla analýza odborné literatury. Vzhledem k tomu, že se bakalářská práce týká vzdělávacího procesu, byly první dvě kapitoly věnovány vzdělávacímu systému v České republice a charakteristice jednotlivých součástí výchovně vzdělávacího procesu.

V praktické části byla hlavní metodou analýza současného stavu ve Středním odborném učilišti Hubálově. Byl popsán i vývoj vybavování jednotlivých pracovišť. Další metodou byly individuální rozhovory se zkušenými kolegy – učiteli odborného výcviku. Byl zjišťován jejich názor i na možné zlepšení vybavení pracovišť.

Ze zjištěných výsledků je patrné, že celkové vybavení dílen je na velmi dobré úrovni. Z tohoto důvodu byl prostor pro vlastní návrhy poměrně malý. Respondenti však ve svých odpovědích zmiňovali i možné návrhy na pořízení nového vybavení. Je důležité, aby se jejich požadavky dozvědělo vedení co nejdříve a mohlo na ně reagovat.

## SEZNAM POUŽITÝCH ZDROJŮ

### MONOTEMATICKÉ PUBLIKACE

BARTÁK, Jiří. *Učební texty pro evropské svářečské specialisty, praktiky a inspektory*. Ostrava: Zeross, 2002. ISBN 80-85771-97-7.

DOBROVOLNÝ, Bohumil. *Základní učebnice pro pracující v kovoprůmyslu: určeno pro přípravu a zvyšování kvalifikace dělníků, učebnice polytechnické výchovy*. Praha: Státní nakladatelství technické literatury, 1958.

HRDLIČKOVÁ, Dobroslava. *Strojírenská technologie 3 pro strojírenské učební obory: učební text*. 3. nezm.vyd. Praha: SNTL, 1985.

JEDLIČKA, Josef a Miroslav HAUNER. *Svařování v otázkách a odpovědích*. 3. přeprac. vyd. Praha: Státní nakladatelství technické literatury, 1966.

KALHOUS, Zdeněk, OBST, Otto a kol. *Školní didaktika*. Praha: Portál, 2009. ISBN 978-80-7367-571-4.

KRPÁLEK, Pavel a KRPÁLKOVÁ KRELOVÁ, Katarína. *Didaktika ekonomických předmětů*. Praha: Oeconomica, 2012. ISBN 978-80-245-1909-8.

LEINVEBER, Jan a Pavel VÁVRA. *Strojnické tabulky: pomocná učebnice pro školy technického zaměření*. 2., dopl. vyd. Úvaly: Albra, 2005. ISBN 80-7361-011-6.

OUTRATA, Jiří. *Technologie ručního zpracování kovů pro 1. ročník kovodělných oborů: pro 1. ročník odborných učilišť a učňovských škol*. 3., nezm. vyd. Praha: Státní nakladatelství technické literatury, 1981. Řada strojírenské literatury.

PRŮCHA, Jan, WALTEROVÁ, Eliška a MAREŠ, Jiří. *Pedagogický slovník*. 6. vydání. Praha: Portál, 2009. ISBN 978-80-7367-647-6.

SKALKOVÁ, Jarmila. *Obecná didaktika*. 2. vydání. Praha: Grada Publishing, a. s., 2007. ISBN 978-80-247-1821-7.

SLAVÍK, Milan a MILLER, Ivan. *Oborová didaktika pro zemědělství, lesnictví a příbuzné obory*. 3. vydání. Textová studijní opora. Praha: ČZU v Praze, IVP, 2012. ISBN 978-80-213-2277-6.

VOKÁL, Vladimír. *Technologie 1*. 3. vydání. Praha: Státní zemědělské nakladatelství, 1976.

VOTAVA, Jiří. *Teoretické základy didaktiky pro střední odborné vzdělávání*. 1. vydání. Praha: ČZU IVP. 2018. ISBN 978-80-213-2859-4.

VOTAVA, Jiří. *Úvod do pedagogiky*. 1. vydání. Praha: ČZU, IVP, 2011. ISBN 978-80-213-2229-5.

## **ELEKTRONICKÉ ZDROJE**

EURYDICE. *Hlavní rysy vzdělávacího systému*. [online]. [cit. 2021-12-26]. [http://eacea.ec.europa.eu/national-policies/eurydice/content/czech-republic\\_cs](http://eacea.ec.europa.eu/national-policies/eurydice/content/czech-republic_cs)

EURYDICE. *Stupně vzdělávacího systému*. [online]. [cit. 2022-02-28]. [http://eacea.ec.europa.eu/national-policies/eurydice/content/czech-republic\\_cs](http://eacea.ec.europa.eu/national-policies/eurydice/content/czech-republic_cs)

MŠMT. *Vzdělávací soustava*. [online]. [cit. 2022-02-28]. Dostupné z: <https://www.msmt.cz/vzdelavani/skolstvi-v-cr/vzdelavaci-soustava>

VZ SOU HUBÁLOV. *Výroční zpráva 2020-2021*. [online]. [cit. 2022-02-28]. [www.souhubalov.cz/media/documents/1634910782VÝROČNÍ\\_ZPRÁVA\\_O\\_ČINNOSTI\\_SOU\\_Hubálov\\_2020-2021.pdf](http://www.souhubalov.cz/media/documents/1634910782VÝROČNÍ_ZPRÁVA_O_ČINNOSTI_SOU_Hubálov_2020-2021.pdf)

Web SOU Hubálov. *Informace o škole*. [online]. [cit. 2022-02-27]. Dostupné z: <http://www.souhubalov.cz/informace-o-skole>,

## **ELEKTRONICKÉ ZDROJE OBRÁZKŮ**

AAMARKET.CZ. *Genborx Hydraulický expandér pro rozšiřování konců trubek HHKG-38B* [online]. [cit. 2022-02-28]. Dostupné z: <https://www.aamarket.cz/hydraulicky-expander-pro-rozsirovani-koncu-trubek-hhkg-38b-p2193>

AZ PLASTY.CZ. *Trubka PVC-U řada PN 25 bar* [online]. [cit. 2022-02-28]. Dostupné z: <https://www.azplasty.cz/Trubka-PVC-U-rada-PN-25-bar-SDR-9-d74.htm?tab=description>

BOUKAL E-SHOP. *Cnc-soustruh-bernardo-fel*. [online]. [cit. 2022-02-28]. Dostupné z: <https://www.boukal.cz/cnc-soustruh-bernardo-fel-1840-enc-fagor-8055-tc/630/produkt>

BOUKAL E-SHOP. *Pilové listy na kov*. [online]. [cit. 2022-02-28]. Dostupné z: [https://www.boukal.cz/pilove-listy-na-kov-300mm-24z-bahco-3906-sandflex/319/produkt?gclid=CjwKCAiAgvKQBhBbEiwAaPQw3BSgeNu7YdlwX\\_iQ07FFfu5YsscuEryqQUcpweLkEieVqdu6agc0ORoCRKQQAxD\\_BwE](https://www.boukal.cz/pilove-listy-na-kov-300mm-24z-bahco-3906-sandflex/319/produkt?gclid=CjwKCAiAgvKQBhBbEiwAaPQw3BSgeNu7YdlwX_iQ07FFfu5YsscuEryqQUcpweLkEieVqdu6agc0ORoCRKQQAxD_BwE)

BRADÁČ 3D. *Plynová výheň klasik*. [online]. [cit. 2022-02-28]. Dostupné z: <http://www.bradac3d.cz/plynova-vyhen-klasik/>

CARTOOLS.CZ. *Invertorový indukční ohříváč*. [online]. [cit. 2022-02-28]. Dostupné z: <https://www. /det/invertorovy-indukcni-ohrivac>

CARTOOLS.CZ. *Invertorový indukční ohříváč*. [online]. [cit. 2022-02-28]. Dostupné z: <https://www. /det/invertorovy-indukcni-ohrivac>

DRÁTEK.CZ. *Laserový infračervený digitální teploměr GM320* [online]. [cit. 2022-02-28]. Dostupné z: <https://dratek.cz/arduino/1687-bezkontaktni-teplomer-digitalni-laserovy-infracerveny-gm320-50-380-c.html>

FABORY.COM. *Kuželový klín s noselem DIN 6887*[online]. [cit. 2022-02-28]. Dostupné z: <https://www.fabory.com/cs/ku%C5%BEelov%C3%BD-kl%C3%ADn-s-nosem-din-6887-ocel-c45%2Bc-bez-pu-8x7x45mm/p/39220087045>

GURU-NÁŘADÍ.CZ. *Posuvné měřítko Kinex 6000, 150 mm, 0,02mm*. [online]. [cit. 2022-02-28]. Dostupné z: <https://www.guru-naradi.cz/posuvne-meritko-posuvka-kinex-6000-150mm-0-02mm-p1849/#gallery>

HOBY NÁŘADÍ.CZ. *Svářečka plastových trubek KAXL 800W trnová* [online]. [cit. 2022-02-28]. Dostupné z: <https://www.hobynaradi.cz/svarecka-plastovych-trubek-kaxl-800w-trnova/>

INDIAMART.COM. *Cutting Machine GCE Profit* [online]. [cit. 2022-02-28]. Dostupné z: <https://www.indiamart.com/proddetail/cutting-machine-gce-profit-4506745830.html>

LAC.CZ. *Kalici pec vhodná i pro žihání či předehřev*. [online]. [cit. 2022-02-28]. Dostupné z: <https://www.lac.cz/cs/pece-a-susarny/komorova-kalici-pec-pke>

LEVNÉ NÁŘADÍ.CZ. *Nůžky na plech 2323, 2325 vystřihové* [online]. [cit. 2022-02-28]. Dostupné z: <https://www.levne-naradi.cz/nuzky-na-plech-2323->

vystrihove/?gclid=CjwKCAiAgvKQBhBbEiwAaPQw3KyIqPCFZj4-  
HTqxYHmALAsLwfe1Uh5Li0VbM1H-wRtuZ3DaYELcGxoCUowQAvD\_BwE

MAKITA-ESHOP.CZ. *Aku vrtačka s přiklepem Makita HP457DWE*. [online]. [cit. 2022-02-28]. Dostupné z: <https://www.makita-eshop.cz/aku-priklepove-vrtacky-makita/aku-vrtacka-s-priklepem-makita-hp457dwe-40969>

MOJE DÍLNA.CZ. *Rýsovací jehla oboustranná - QUATROS QS14252* [online]. [cit. 2022-02-28]. Dostupné z: [https://www.mojedilna.cz/rysovaci-jehla-oboustranna-quatros-qs14252?gclid=CjwKCAiAgvKQBhBbEiwAaPQw3MhSNR6doNtn1cZH2wxLaf4VvPbsyx9EW2JIlwG9RBnjyUWXI\\_F2rRoCZT0QAvD\\_BwE](https://www.mojedilna.cz/rysovaci-jehla-oboustranna-quatros-qs14252?gclid=CjwKCAiAgvKQBhBbEiwAaPQw3MhSNR6doNtn1cZH2wxLaf4VvPbsyx9EW2JIlwG9RBnjyUWXI_F2rRoCZT0QAvD_BwE)

NAREX CONSUL A. S. *Svářecí usměrňovač Omicron gama 19001*. [online]. [cit. 2022-02-28]. Dostupné z: <https://www.eshopnarexcon.cz/x69907/omicron-gama-19001-pfc-do-2404-svareci-usmernovac-190a>

PRIMA DÍLNA.CZ. *DRO digitální odměřovací jednotka, 3 osy, Warco*. [online]. [cit. 2022-02-28]. Dostupné z: <https://www.primadilna.cz/DRO-digitalni-odmerovaci-jednotka-3-osy-Warco-d3045.htm>

SBAZAR.CZ. *Hořáky na autogen a řezací hořák*. [online]. [cit. 2022-02-28]. Dostupné z: <https://www.sbazar.cz/ludvik.altrichter/detail/111015100-horaky-na-autogen-a-rezaci-horak>

SCHINKMANN S.R.O. *Odporové bodové svařování*. [online]. [cit. 2022-02-28]. Dostupné z: <https://www.schinkmann.cz/odporove-bodove-svarovani>

SUPER-NÁŘADÍ.CZ. *Ruční mechanická ohýbačka trubek do 42 mm 9200005*. [online]. [cit. 2022-02-28]. Dostupné z: <https://www.super-naradi.cz/CBC-UNI-42-Rucni-mechanicka-ohybacka-trubek-do-42-mm-9200005-d1150.htm>

SVÁŘECÍ KUKLA.CZ. *Páječka WT – LOMEN*. [online]. [cit. 2022-02-28]. Dostupné z: <https://www.svarecikukla.cz/pajecka-wt-lomen/>

ŠKODA MOTOR.CZ. *Diagnostika*. [online]. Copyright © 2022 eStránky.cz [cit. 2022-02-28]. Dostupné z: [https://www.skodamotor.cz/fotoalbum/diagnostika-jt251a/#photo\\_278](https://www.skodamotor.cz/fotoalbum/diagnostika-jt251a/#photo_278)



ŠVAJCR STROJE .CZ. *Nůžky na plech - ERDI - levé* [online]. [cit. 2022-02-28]. Dostupné z: <http://www.svajcr-stroje.cz/klempirske-naradi-stroje-a-prvky/produkt/nuzky-na-plech-bessey-leve>

ROCKWELD-GROUP.cz. *Švové svařování*. [online]. [cit. 2022-02-28]. Dostupné z: <https://www.rockweld.cz/svove-svarovani/>

YWEST.CZ. *Soustruh hrotový SU 50 A*. [online]. [cit. 2022-02-28]. Dostupné z: [https://ywest.cz/obrabeci-stroje/159-soustruh-hrotovy-su-50-a#prettyPhoto\[pc\\_gal1\]/1/](https://ywest.cz/obrabeci-stroje/159-soustruh-hrotovy-su-50-a#prettyPhoto[pc_gal1]/1/)

## SEZNAM TABULEK A OBRÁZKŮ

Tabulka 1: Označení svařovacích metod.....	28
Tabulka 2: Vliv čistoty kyslíku na řezací časy a spotřebu kyslíku.....	32
Obrázek 1: Rýsovací jehla .....	55
Obrázek 2: Převody jednotek na pravítku .....	55
Obrázek 3: Pilové listy.....	56
Obrázek 4 A: Ruční nůžky klasické.....	56
Obrázek 5: Převodová vrtačka .....	57
Obrázek 6: Elektrická vrtačka .....	58
Obrázek 7: Akuvrtačka.....	58
Obrázek 8: Ruční lis .....	59
Obrázek 9: Ohýbačka.....	59
Obrázek 10: Uložení přítlačné lišty na šroubech .....	60
Obrázek 11: Uložení přítlačné lišty složené ze segmentů na pantu.....	60
Obrázek 12: Přítlačná lišta v celku .....	61
Obrázek 13: Průbojník.....	61
Obrázek 14: Výsečník.....	62
Obrázek 15: Plné a duté nýty.....	62
Obrázek 16: Nýty s trnem a nýtovací kleště.....	63
Obrázek 17: Pájedlo na propanbutan.....	63
Obrázek 18: Elektrické pájedlo.....	64
Obrázek 19: Trafopájedlo.....	64
Obrázek 20: Cín na cívce .....	65
Obrázek 21: Klín s nosem .....	65
Obrázek 22: Digitální teploměr .....	66
Obrázek 23: Plynová výheň .....	66
Obrázek 24: Indukční ohřev .....	67
Obrázek 25: Elektrická kalící pec .....	67
Obrázek 26: Hydraulický lis.....	68
Obrázek 27: Triodina .....	68

<b>Obrázek 28: Trafo .....</b>	<b>69</b>
<b>Obrázek 29: Usměrňovač (invertor) .....</b>	<b>69</b>
<b>Obrázek 30: Bodové svařování.....</b>	<b>70</b>
<b>Obrázek 31: Švové svařování.....</b>	<b>70</b>
<b>Obrázek 32: Bodová svářečka .....</b>	<b>71</b>
<b>Obrázek 33: Hořák a řezák.....</b>	<b>71</b>
<b>Obrázek 34: Strojní řezání kyslíkem .....</b>	<b>72</b>
<b>Obrázek 35: Analogová posuvka.....</b>	<b>72</b>
<b>Obrázek 36: Digitální odčítání.....</b>	<b>73</b>
<b>Obrázek 37: Soustruh.....</b>	<b>73</b>
<b>Obrázek 38: CNC.....</b>	<b>74</b>
<b>Obrázek 39: PVC.....</b>	<b>74</b>
<b>Obrázek 40:1: Hydraulický expandér.....</b>	<b>75</b>
<b>Obrázek 41: Ohýbačka na trubky.....</b>	<b>76</b>
<b>Obrázek 42: Paltest.....</b>	<b>76</b>

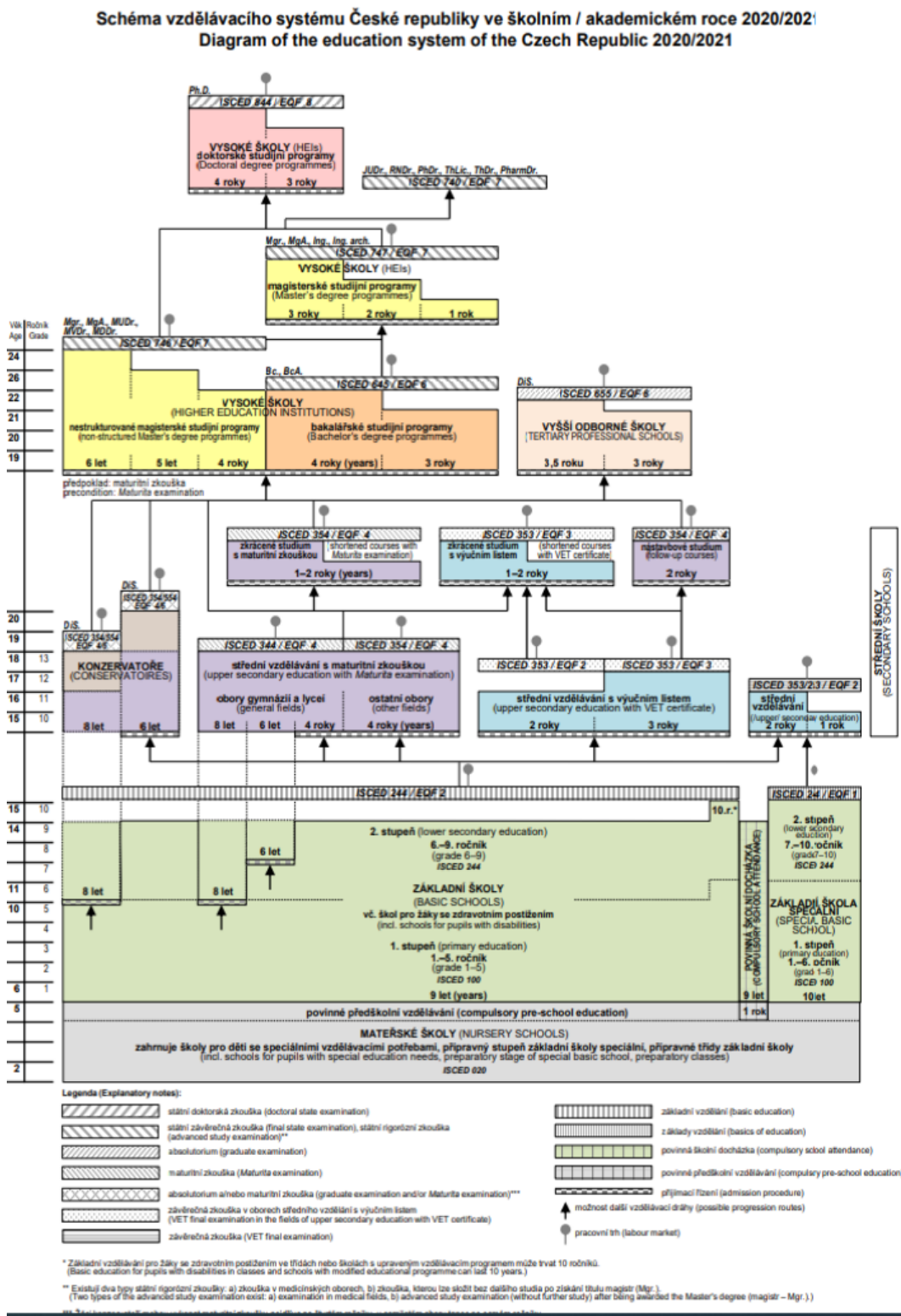
## **SEZNAM PŘÍLOH**

Příloha 1: Schéma vzdělávacího systému v ČR

Příloha 2: Stupně vzdělávacího systému

Příloha 3: Obrázky doplňující teoretickou část práce

# Příloha 1: Schéma vzdělávacího systému v ČR

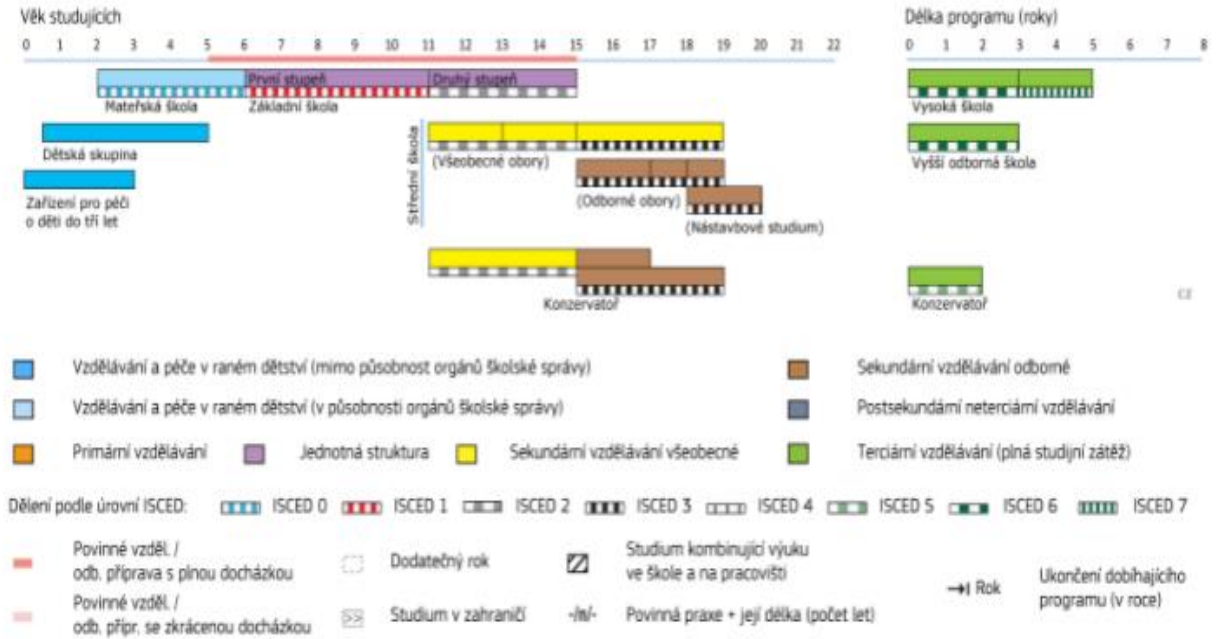


Zdroj: MŠMT, 2022

## Příloha 2: Stupně vzdělávacího systému

# Stupně vzdělávacího systému

Česká republika – 2021/22



Zdroj: Eurydice, 2022

### Příloha 3: Obrázky doplňující teoretickou část práce

Obrázek 1: Rýsovací jehla



Zdroj: Moje dílna.cz, 2022

Obrázek 2: Převody jednotek na pravítku

TAP DRILL			
	( $m/m$ )		( $m/m$ )
M1	0.75	M 6	5.0
M1.20.95		M 7	6.0
M1.41.10		M 8	6.8
M1.71.35		M 9	7.8
M2	1.60	M10	8.5
M2.31.90		M12	10.2
M2.62.15		M14	12.0
M3	2.40	M16	14.0
M3.52.90		M18	15.5
M4	3.25	M20	17.5
M4.53.75		M22	19.5
M5	4.1	M24	21.0
M5.54.6		M27	24.0

W.W. UNF			
	( $m/m$ )		( $m/m$ )
W 1/4	5.1	U1/4	5.2
W 5/16	6.6	U5/16	6.6
W 3/8	8.0	U3/8	8.0
W 7/16	9.4	U7/16	9.3
W 1/2	10.7	U1/2	10.8
W 9/16	12.3	U9/16	12.8
W 5/8	13.7	U5/8	13.6
W 3/4	16.7	U3/4	16.5
W 7/8	19.5	U7/8	19.5
W 1	22.4	U1	22.3

Zdroj: foto vlastní, 2022

**Obrázek 3: Pilové listy**



Zdroj: Boukal e-shop, 2022

**Obrázek 4 A: Ruční nůžky klasické**



Zdroj: Levné nářadí. cz, 2022

**Obrázek 4 B: Ruční nůžky s výměnnými břity**



Zdroj: Švajcer stroje.cz, 2022



**Obrázek 4 C: Ruční převodové nůžky**



Zdroj: Švajcer stroje.cz, 2022

**Obrázek 5: Převodová vrtačka**



Zdroj: foto vlastní, 2022

**Obrázek 6: Elektrická vrtačka**



Zdroj: foto vlastní, 2022

**Obrázek 7: Akuvrtačka**



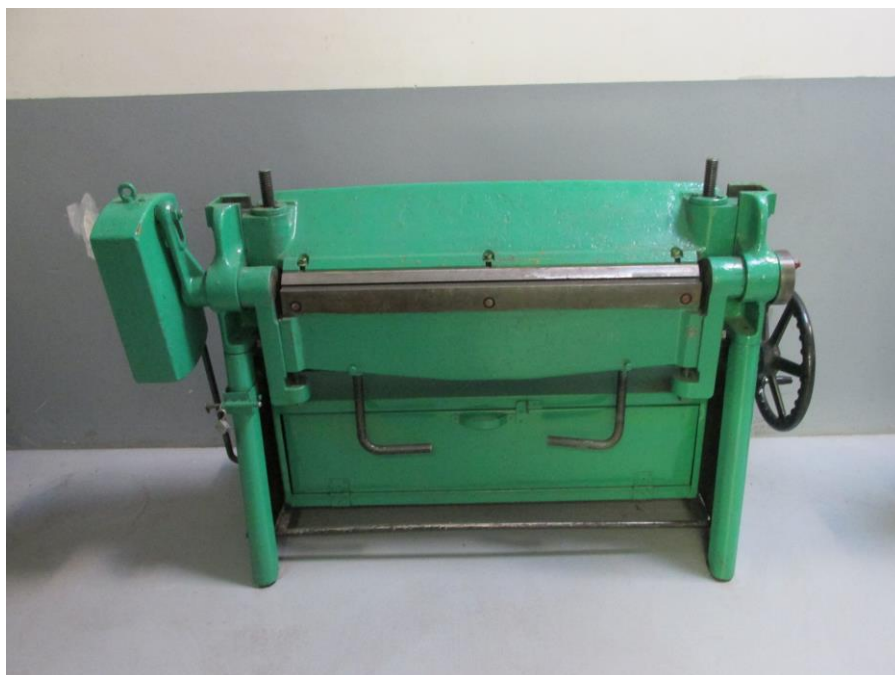
Zdroj: Makita e-schop, 2022

**Obrázek 8: Ruční lis**



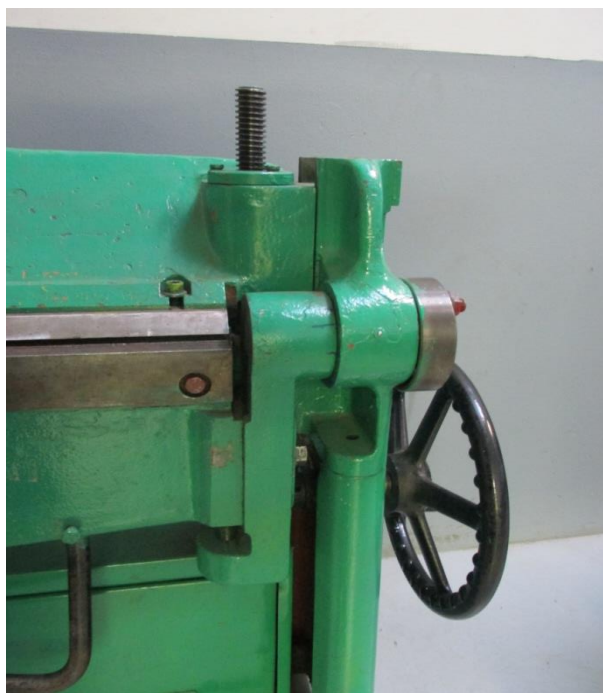
Zdroj: foto vlastní

**Obrázek 9: Ohýbačka**



Zdroj: foto vlastní

**Obrázek 10: Uložení přítlačné lišty na šroubech**



Zdroj: foto vlastní, 2022

**Obrázek 11: Uložení přítlačné lišty složené ze segmentů na pantu**



Zdroj: foto vlastní, 2022



**Obrázek 12: Příkladná lišta v celku**



Zdroj: foto vlastní, 2022

**Obrázek 13: Průbojník**



Zdroj: foto vlastní, 2022

**Obrázek 14: Výsečník**



Zdroj: foto vlastní, 2022

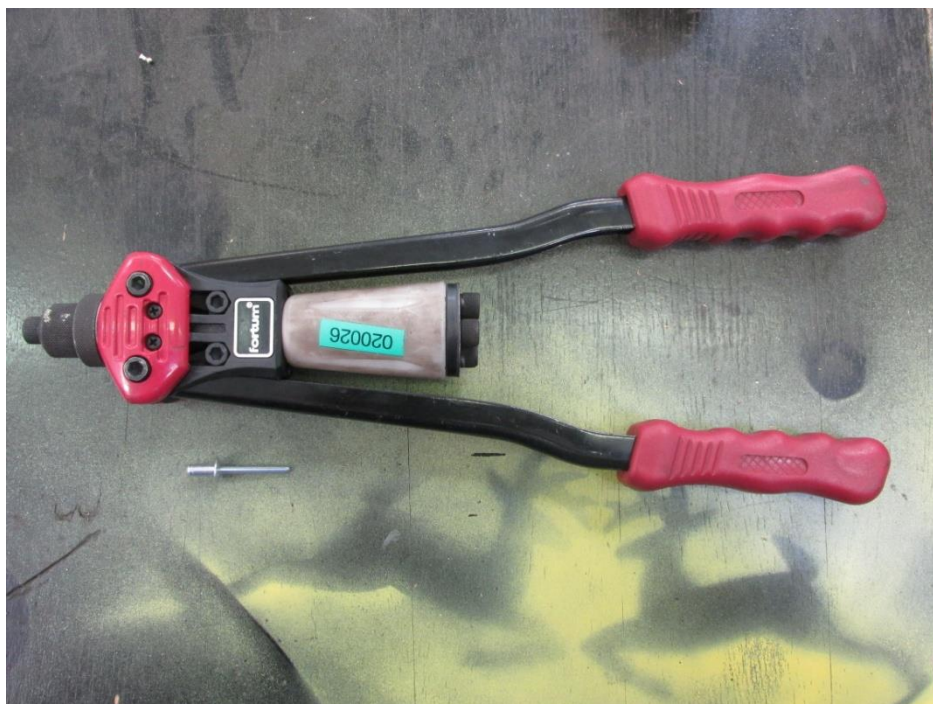
**Obrázek 15: Plné a duté nýty**



Zdroj: foto vlastní, 2022



**Obrázek 16: Nýty s trnem a nýtovací kleště**



Zdroj: foto vlastní, 2022

**Obrázek 17: Pájedlo na propanbutan**



Zdroj: Svářecí kukla.cz, 2022

**Obrázek 18: Elektrické pájedlo**



Zdroj: foto vlastní, 2022

**Obrázek 19: Trafopájedlo**



Zdroj: foto vlastní, 2022

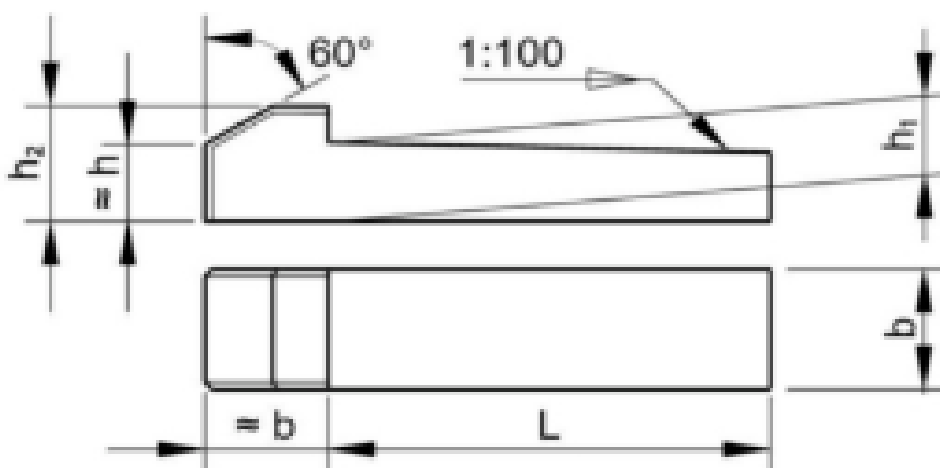


**Obrázek 20: Cín na cívce**



Zdroj: foto vlastní, 2022

**Obrázek 21: Klín s nosem**



Zdroj: Fábory.com, 2022

**Obrázek 22: Digitální teploměr**



Zdroj: Drátek.cz, 2022

**Obrázek 23: Plynová výheň**



Zdroj: Bradáč 3D, 2022

**Obrázek 24: Indukční ohřev**



Zdroj: Carools.cz, 2022

**Obrázek 25: Elektrická kalčí pec**



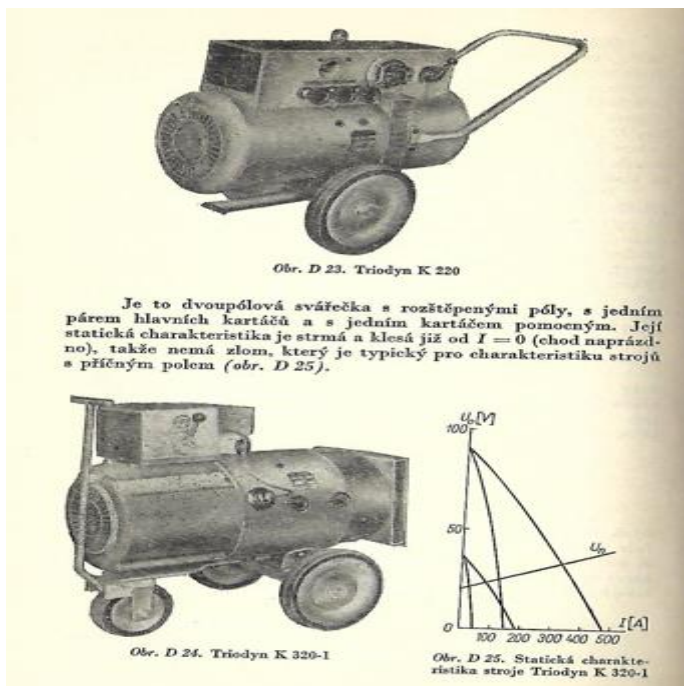
Zdroj: Lac.cz, 2022

**Obrázek 26: Hydraulický lis**



Zdroj: foto vlastní, 2022

**Obrázek 27: Triodina**



Zdroj: Jedlička, Hauner, 1966, s.62

Obrázek 28: Trafo



Zdroj: Jedlička, Hauner, 1966, s. 74

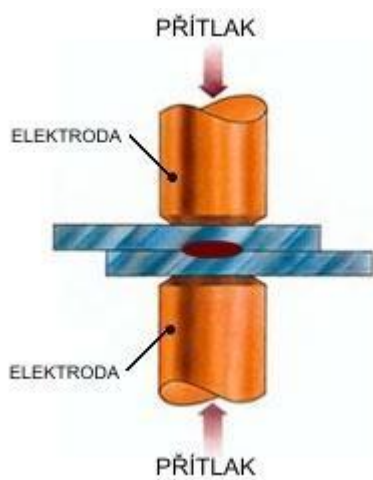
Obrázek 29: Usměrňovač (invertor)



Zdroj: Narex consul, a. s., 2022

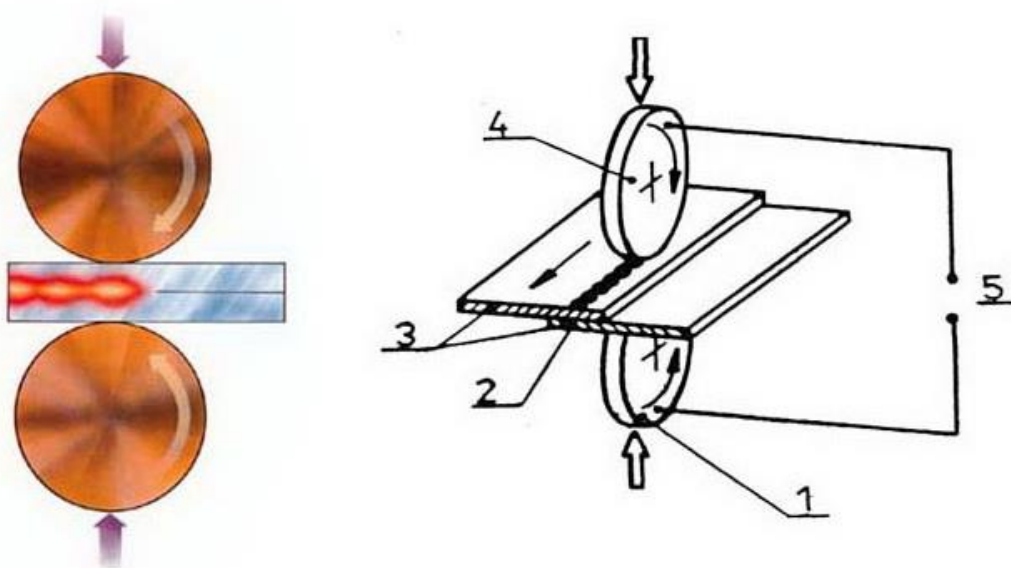


**Obrázek 30: Bodové svařování**



Zdroj: Schinkmann s. r. o., 2022

**Obrázek 31: Švové svařování**



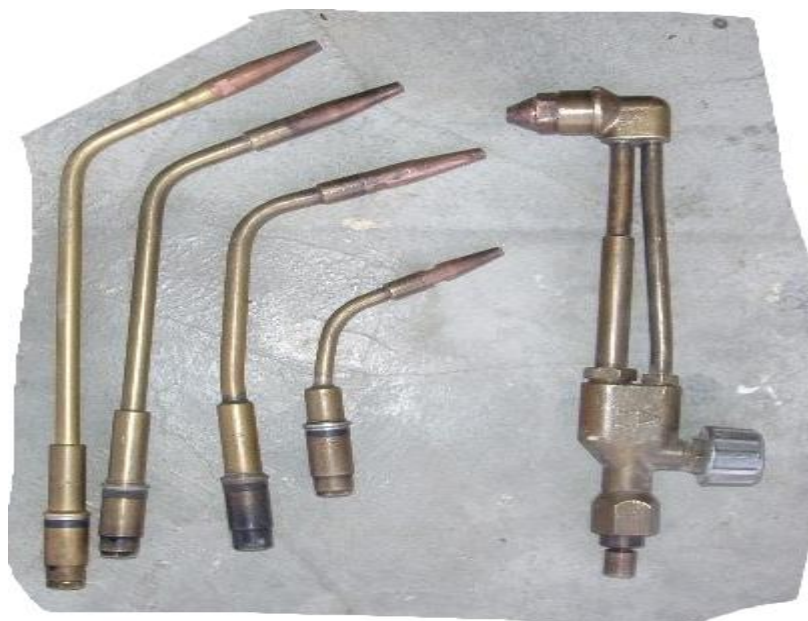
Zdroj: Rockweld-group.cz, 2022

**Obrázek 32: Bodová svářečka**



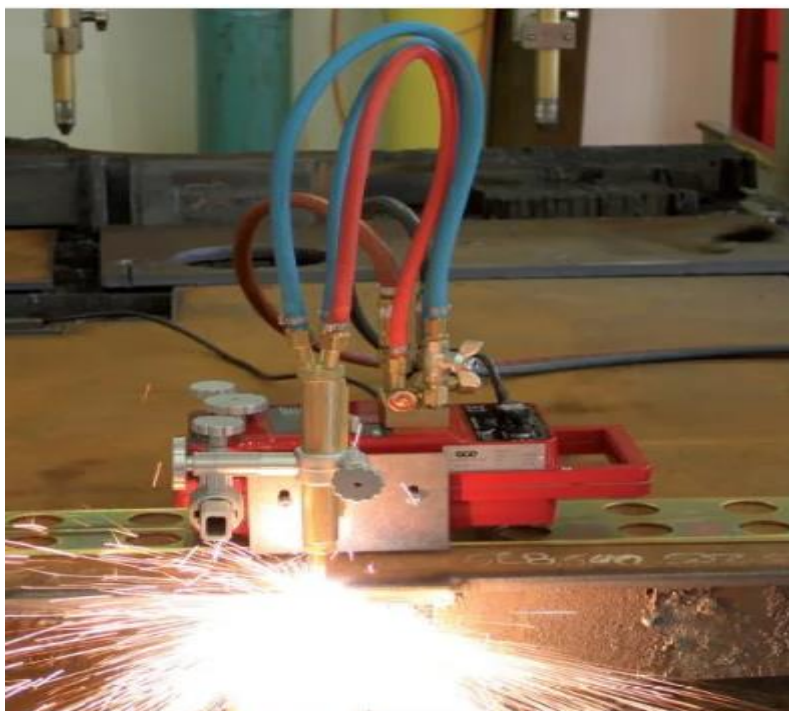
Zdroj: foto vlastní, 2022

**Obrázek 33: Hořák a řezák**



Zdroj: SBazar.cz, 2022

**Obrázek 34: Strojní řezání kyslíkem**



Zdroj: IndiaMART.com, 2022

**Obrázek 35: Analogová posuvka**



Zdroj: Guru náradí.cz, 2022



**Obrázek 36: Digitální odčítání**



Zdroj: Prima dílna, cz, 2022

**Obrázek 37: Soustruh**



Zdroj: Yvest.cz, 2022

**Obrázek 38: CNC**



Zdroj: Boukal e-schop, 2022

**Obrázek 39: PVC**



Zdroj: AZ Plasty.cz, 2022

**Obrázek 40: Svářečka na plasty**



Zdroj: Hoby nářadí.cz, 2022

**Obrázek 401: Hydraulický expandér**



Zdroj: AAMarket.cz, 2022



**Obrázek 41: Ohýbačka na trubky**



Zdroj: Super náradí.cz, 2022

**Obrázek 42: Paltest**



Zdroj: foto vlastní, 2022