

# VYSOKÉ UČENÍ TECHNICKÉ V BRNĚ

BRNO UNIVERSITY OF TECHNOLOGY

FAKULTA ELEKTROTECHNIKY A KOMUNIKAČNÍCH TECHNOLOGIÍ  
ÚSTAV ELEKTROENERGETIKY

FACULTY OF ELECTRICAL ENGINEERING AND COMMUNICATION  
DEPARTMENT OF ELECTRICAL POWER ENGINEERING

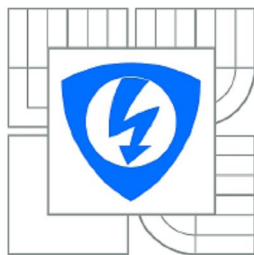
NÁVRH A TVORBA UKÁZKOVÝCH PANELŮ SE SYSTÉMOVOU  
INSTALACÍ INELS

DIPLOMOVÁ PRÁCE  
MASTER'S THESIS

AUTOR PRÁCE  
AUTHOR

Bc. JAROMÍR STEIDL

BRNO 2010



VYSOKÉ UČENÍ  
TECHNICKÉ V BRNĚ

Fakulta elektrotechniky  
a komunikačních technologií

Ústav elektroenergetiky

# Diplomová práce

magisterský navazující studijní obor  
Elektroenergetika

**Student:** Bc. Jaromír Steidl

**ID:** 83225

**Ročník:** 2

**Akademický rok:** 2009/2010

## NÁZEV TÉMATU:

**Návrh a tvorba ukázkových panelů se systémovou instalací Inels**

## POKYNY PRO VYPRACOVÁNÍ:

1. Úvod do problematiky systémových elektroinstalací
2. Současný stav řešené problematiky
3. Systém inteligentní elektroinstalace INELS
4. Návrh a konstrukce panelu s modelem systémové elektroinstalace INELS
5. Vytvoření demonstrační aplikace a konfigurace prvků elektroinstalace
6. Závěr

## DOPORUČENÁ LITERATURA:

podle pokynů vedoucího práce

**Termín zadání:** 8.2.2010

**Termín odevzdání:** 24.5.2010

**Vedoucí práce:** Ing. Jan Macháček, Ph.D.

**doc. Ing. Petr Toman, Ph.D.**

*Předseda oborové rady*

## UPOZORNĚNÍ:

Autor diplomové práce nesmí při vytváření diplomové práce porušit autorská práva třetích osob, zejména nesmí zasahovat nedovoleným způsobem do cizích autorských práv osobnostních a musí si být plně vědom následků porušení ustanovení § 11 a následujících autorského zákona č. 121/2000 Sb., včetně možných trestněprávních důsledků vyplývajících z ustanovení části druhé, hlavy VI. díl 4 Trestního zákoníku č.40/2009 Sb.

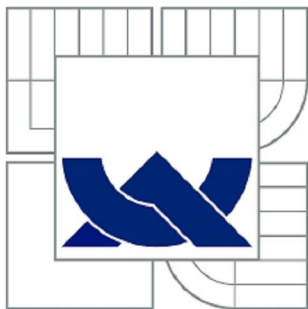


Bibliografická citace práce:

STEIDL, J. *Návrh a tvorba ukázkových panelů se systémovou instalací Inels*. Brno: Vysoké učení technické v Brně, Fakulta elektrotechniky a komunikačních technologií, 2010. 59 s. Vedoucí diplomové práce Ing. Jan Macháček, Ph.D.

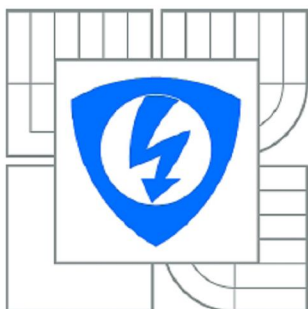
Prohlašuji, že jsem svou **diplomovou práci** vypracoval samostatně a použil jsem pouze podklady (literaturu, projekty, SW atd.) uvedené v příloženém seznamu.

.....



VYSOKÉ UČENÍ TECHNICKÉ V BRNĚ

BRNO UNIVERSITY OF TECHNOLOGY



FAKULTA ELEKTROTECHNIKY A KOMUNIKAČNÍCH  
TECHNOLOGIÍ

ÚSTAV ELEKTROENERGETIKY

FACULTY OF ELECTRICAL ENGINEERING AND COMMUNICATION  
DEPARTMENT OF ELECTRICAL POWER ENGINEERING

## NÁVRH A TVORBA UKÁZKOVÝCH PANELŮ SE SYSTÉMOVOU INSTALACÍ INELS

DESIGN AND PRODUCTION OF SAMPLE PANELS WITH SYSTEM INSTALLATION INELS

DIPLOMOVÁ PRÁCE

MASTER'S THESIS

AUTOR PRÁCE

AUTHOR

Bc. JAROMÍR STEIDL

VEDOUCÍ PRÁCE

SUPERVISOR

Ing. JAN MACHÁČEK, Ph.D.

## ABSTRAKT

Diplomová práce se zabývá problematikou systémových instalací. Systémovou instalaci představuje jako instalaci, kde vypínač neslouží k přerušení silového obvodu, ale jako senzor, dávající povel ke změně stavu aktoru, který provede vlastní manipulaci se silovým obvodem.

V první kapitole seznamuje práce s historií vývoje systémové instalace v závislosti na požadavku centralizovaně a komplexně řídit systémy v budovách. Shrnuty jsou zde také výhody a nevýhody instalací, které je v dnešní době možno použít.

V druhé kapitole jsou systémové instalace rozděleny na centralizované a decentralizované systémy. Centralizované systémy jsou konstrukčně jednodušší, i komunikace je jednodušší, ale celý systém je náchylnější k výpadku. Decentralizované systémy jsou složitější, dražší, avšak spolehlivější, a mají možnost rozšířit se na velké celky. Blíže jsou představeny dva decentralizované, v současné době nejpoužívanější systémy, užívané především pro řízení administrativních budov - KNX a LonWorks.

Práce dále představuje jednak několik systémů, používaných ve světě, jednak nastiňuje situaci na českém trhu, přičemž zde podrobněji popisuje systém INELS, vyráběný firmou Elko ep, s. r. o.

Cílem práce, o němž pojednává třetí kapitola, je představit systémové instalace, navrhnout panel s touto instalací včetně jeho vlastní výroby, dále potom na panelu demonstrovat použití panelu a jeho využití pro výuku v laboratorních cvičeních.

Čtvrtá kapitola uvádí autorův popis návrhu panelu - popisuje se zde grafický návrh panelu, použité jednotky a jejich zapojení. U použitých jednotek je popsána jejich funkce na panelu.

V předposlední kapitole jsou uvedeny praktické aplikace, které panel zastává, a popsány jsou návrhy laboratorních úloh pro výuku základní konfigurace a možností systémové instalace INELS. Kapitola se také zabývá konfigurací systému pro panel, který představuje ovládání prvků v jedné místnosti pomocí systémové instalace INELS. Tato konfigurace slouží k prezentaci výukového panelu.

Závěr je věnován shrnutí nastíněné problematiky.

**KLÍČOVÁ SLOVA:** systémová instalace; inteligentní budova; sběrnice; INELS; automatizované ovládání budov

## **ABSTRACT**

Diploma thesis deals with the problems of system installations. The system installation is presented as an installation, where the light switch does not serve for interrupt a power circuit, but it serves as a sensor, which directs the status change of actuator, that makes the own manipulation with a power circuit.

In the first chapter the diploma thesis presents the history of the system installation development depending on the demand for the system regulation in buildings centrally and complexly. There are also summarize advantages and disadvantages of installations, which are used in these days.

In the second chapter, the system installations are divided into centralized and decentralized systems. The centralized systems are constructionally simpler as well the communication, but the whole system is more inclinable to fail. The decentralized systems are more complicated, more expensive, but more reliable and they have also potentiality to extend. Two decentralized systems, nowadays the most used, are further presented – KNX and LonWorks. They are used especially for the administration buildings control.

Then the diploma thesis presents both some systems, which are used abroad, and the situation at the Czech market, whereas there is described the system INELS, which is made by Elko ep. Limited Company.

The goal of the thesis, which is mentioned in the third chapter, is to present the system installations, design a panel with this installation including the panel's handmade, and then on this panel demonstrate the panel's using for education in laboratory practices.

The fourth chapter discusses the author's characterization of the panel's concept – there is described the graphical concept of the panel, used units and their integrations. By all of used units their functions on the panel are described.

In the last but one chapter, there are mentioned the practical applications, which the panel serves, and there are also described the concepts of laboratory tasks for education of the fundamental configuration and possibilities of the system installation INELS. The chapter also engage in the configuration of the system for the panel, which presents control elements in one room via the system installation INELS. This configuration serves for the presentation of the educational panel.

The conclusion is dedicated to the summary of the mentioned problems.

**KEY WORDS:** system installation; intelligent building; bus; INELS; automated building control

## OBSAH

<b>SEZNAM OBRÁZKŮ .....</b>	<b>13</b>
<b>SEZNAM TABULEK.....</b>	<b>14</b>
<b>SEZNAM SYMBOLŮ A ZKRATEK.....</b>	<b>15</b>
<b>1 ÚVOD.....</b>	<b>16</b>
<b>1.1 CO JE SYSTÉMOVÁ INSTALACE .....</b>	<b>16</b>
<b>1.2 VZNIK SYSTÉMOVÝCH INSTALACÍ .....</b>	<b>16</b>
<b>1.3 HISTORIE INTELIGENTNÍCH INSTALACÍ.....</b>	<b>17</b>
1.3.1 MODERNÍ HISTORIE SYSTÉMOVÝCH INSTALACÍ.....	18
<b>1.4 DŮVODY POUŽÍVÁNÍ SYSTÉMOVÝCH INSTALACÍ .....</b>	<b>19</b>
1.4.1 KONVENČNÍ ELEKTROINSTALACE .....	19
<b>1.5 POUŽITÍ SYSTÉMOVÉ INSTALACE .....</b>	<b>19</b>
1.5.1 VÝHODY SYSTÉMOVÝCH INSTALACÍ.....	20
1.5.2 NEVÝHODY SYSTÉMOVÝCH INSTALACÍ.....	20
<b>2 CHARAKTERISTIKA SOUČASNÉHO STAVU ŘEŠENÉ PROBLEMATIKY .....</b>	<b>21</b>
<b>2.1 STRUKTURA INTELIGENTNÍ INSTALACE .....</b>	<b>21</b>
2.1.1 AKČNÍ ČLENY (AKTORY) .....	21
2.1.2 SENZORY .....	21
2.1.3 NAPÁJECÍ ZDROJE.....	21
2.1.4 LINIOVÁ ŘADOVÁ SPOJKA .....	21
<b>2.2 TYPY INSTALACÍ .....</b>	<b>22</b>
2.2.1 SYSTÉMY S ŘÍDÍCÍ CENTRÁLOU.....	22
2.2.2 DECENTRALIZOVANÉ SYSTÉMY .....	23
<b>2.3 POUŽÍVANÉ SYSTÉMY .....</b>	<b>23</b>
2.3.1 LONTALK.....	24
2.3.2 KNX/EIB.....	24
2.3.3 X10.....	25
2.3.4 UPB (UNIVERSAL POWERLINE BUS).....	25
2.3.5 INSTEON.....	26
2.3.6 Z-WAVE.....	26
2.3.7 ZIGBEE .....	26
2.3.8 PŘEHLED NĚKTERÝCH DALŠÍCH PROTOKOLŮ .....	26
<b>2.4 SITUACE NA ČESKÉM TRHU.....</b>	<b>28</b>
2.4.1 EGO-N.....	28
2.4.2 NIKOBUS.....	29
2.4.3 MY HOME.....	29
2.4.4 IN ONE BY LEGRAND .....	29
2.4.5 OSTATNÍ VÝROBCI .....	29
<b>2.5 INELS.....</b>	<b>30</b>
2.5.1 TECHNICKÁ SPECIFIKACE SYSTÉMU .....	30
<b>3 CÍLE PRÁCE.....</b>	<b>33</b>



3.1 NÁVRH PANELU SE SYSTÉMOVOU INSTALACÍ INELS.....	33
3.2 ZÁKLADNÍ INFORMACE O VÝUKOVÉM PANELU .....	33
<b>4 NÁVRH PANELU SE SYSTÉMOVOU INSTALACÍ.....</b>	<b>33</b>
4.1 GRAFICKÝ NÁVRH PANELU .....	33
4.2 ZAPOJENÍ PANELU.....	33
4.3 TECHNICKÉ PARAMETRY PANELU .....	34
4.3.1 SPOTŘEBA PANELU .....	34
4.4 SEZNAM POUŽITÝCH JEDNOTEK INELS NA PANELU .....	35
4.4.1 CENTRÁLNÍ JEDNOTKA CU2-01M .....	35
4.4.2 ODDĚLOVAČ SBĚRNICE OD NAPÁJECÍHO ZDROJE BPS2-01M.....	36
4.4.3 STMÍVACÍ DVOUKANÁLOVÝ AKTOR DA2-22M .....	36
4.4.4 SPÍNACÍ ČTYŘKANÁLOVÝ AKTOR SA2-04M .....	37
4.4.5 ZABEZPEČOVACÍ KLÁVESNICE KEY2-01 .....	38
4.4.6 NÁSTĚNNÉ OVLADAČE S KRÁTKOCESTNÝM OVLÁDÁNÍM WSB2 .....	39
4.5 OSTATNÍ POUŽITÉ JEDNOTKY.....	40
4.6 NÁVRH KOMPLEXNÍHO PANELU.....	40
4.6.1 POPIS JEDNOTEK PŘIDANÝCH NA ROZŠÍŘENÝ PANEL .....	40
<b>5 PRAKTICKÉ ÚLOHY NA PANELU.....</b>	<b>43</b>
5.1 NÁVRHY LABORATORNÍCH ÚLOH .....	43
5.1.1 PŘÍPRAVA NA MĚŘENÍ .....	43
5.1.2 LABORATORNÍ ÚLOHY .....	46
5.2 POPIS NAPROGRAMOVÁNÍ PANELU PRO PREZENTACE.....	49
5.2.1 POPIS VÝSTUPŮ .....	49
5.2.2 POPIS REALIZACE SBĚRNICOVÝCH OVLADAČŮ .....	49
5.2.3 POPIS OSTATNÍCH VSTUPŮ .....	50
5.2.4 POPIS OSTATNÍCH FUNKCÍ .....	51
<b>6 ZÁVĚR.....</b>	<b>51</b>
6.1 SOUČASNÝ STAV.....	51
6.2 SHRUTÍ NOVÝCH VĚDECKÝCH POZNATKŮ PRÁCE .....	51
6.3 ZÁVĚRY PRÁCE A JEJÍ PŘÍNOS .....	52
6.4 NÁVRH DALŠÍHO POSTUPU .....	52
<b>POUŽITÁ LITERATURA .....</b>	<b>53</b>
<b>PŘÍLOHA A GRAFICKÝ NÁVRH REALIZOVANÉHO PANELU.....</b>	<b>55</b>
<b>PŘÍLOHA B SCHÉMA ZAPOJENÍ REALIZOVANÉHO PANELU.....</b>	<b>56</b>
<b>PŘÍLOHA C GRAFICKÝ NÁVRH ROZŠÍŘENÉHO PANELU.....</b>	<b>57</b>
<b>PŘÍLOHA D SCHÉMA ZAPOJENÍ ROZŠÍŘENÉHO PANELU.....</b>	<b>58</b>
<b>PŘÍLOHA E SCHÉMA ZAPOJENÍ PANELU PRO ÚLOHU1 .....</b>	<b>59</b>

**SEZNAM OBRÁZKŮ**

<i>Obr. 2-1 Princip řízení u systémů s řídicí centrálou.</i>	22
<i>Obr. 2-2 Topologické uspořádání systémové instalace Ego-n.</i>	28
<i>Obr. 2-3 Topologie instalace INELS s ukázkou používaných prvků.</i>	32
<i>Obr. 4-1 Čelní pohled na centrální jednotku CU2-01M.</i>	35
<i>Obr. 4-2 Čelní pohled na jednotku BPS2-01M včetně ukázky zapojení.</i>	36
<i>Obr. 4-3 Čelní pohled na jednotku DA2-22M včetně ukázky zapojení.</i>	37
<i>Obr. 4-4 Čelní pohled na jednotku SA2-04M včetně ukázky zapojení a jednotlivých relé.</i>	38
<i>Obr. 4-5 Čelní pohled na jednotku DA2-22M včetně ukázky zapojení.</i>	38
<i>Obr. 4-6 Zabezpečovací klávesnice.</i>	39
<i>Obr. 4-7 WSB20-80/E.</i>	39
<i>Obr. 4-8 Napájecí zdroj DR-60-24 včetně popisu jednotky.</i>	40
<i>Obr. 4-9 Jednotka vstupů IM2-80B a její zapojení.</i>	41
<i>Obr. 4-10 Spínací dvanáctikanálový aktor SA2-012M a jeho zapojení.</i>	41
<i>Obr. 4-11 SOPHI2 a její zapojení.</i>	42
<i>Obr. 4-12 Popis kontaktů RFSA-66M.</i>	42

## **SEZNAM TABULEK**

<i>Tab. 4-1 Proudový odběr jednotek napájených ze sběrnice na panelu.....</i>	<i>34</i>
---	-----------

**SEZNAM SYMBOLŮ A ZKRATEK**

AC	Označení střídavého proudu
DC	Označení stejnosměrného proudu
EIB	European Installation Bus
GND	Označení pro svorku nulového potenciálu
IN	Označení pro vstup
L	Označení fázového vodiče/svorky
N	Označení středního vodiče/svorky
PE	Označení ochranného vodiče/svorky
PLC	Programovatelný automat
RF	Radio-frekvenční

# 1 ÚVOD

S postupem doby v elektrických instalacích přibývají zařízení, která nahrazují lidskou činnost (větrání, topení, chlazení). S postupem technologického rozvoje se začaly používat systémy, které vyžadovaly formu řízení. Z těchto důvodů se začala v budovách prosazovat automatizace. Z počátku byly centrální systémy méně používány, řízení jednotlivých funkcí zastávaly malé automatizované buňky. Příkladem nám mohou být v dnešní době používaná řízení otopné soustavy pomocí termostatů nebo spínání odvětrávání v závislosti na osvětlení pomocí relé. Dalším příkladem je také spínání svítidel pomocí impulsního relé, popř. pomocí schodišťového automatu.

S rostoucí životní úrovní a s potřebou snižování energií se zvyšovaly nároky na instalace. Moderním trendem je řízení teplot v místnosti podle jejich využívání, popř. ztlumení topení v případě větrání, nastavování intenzity osvětlení podle probíhající činnosti v místnosti, ovládání odvětrávání prostor podle vlhkosti v místnosti či v časových intervalech.

Z těchto důvodů se začala automatizace v domech centralizovat. Mohly být tedy propojeny veškeré prvky v instalaci a každý prvek z dané instalace mohl ovlivňovat prvek jiný. Tomuto způsobu řízení se začalo říkat automatizovaná instalace. Jiné názvy, které se používají, jsou automatizovaný dům, systémová instalace, inteligentní instalace. Pro účely mé práce budeme používat označení systémová instalace.

## 1.1 Co je systémová instalace

Přesná definice tohoto pojmu neexistuje. Popsat bychom ji mohli jako instalaci, která je řízená formou automatu. Automat může zastávat např. programovatelný automat (PLC), počítač, popř. mikroprocesor. Ostatní prvky instalace jsou s automatem spojeny pomocí sběrnice. Sběrnici tvoří v současné době dva dráty. Komunikace probíhá tzv. telegramy. Automat kontroluje vstupní údaje a podle nich provádí akce dle zadaného programu. Program zadává programátor.

V souhrnu lze tedy napsat, že systémová instalace je aplikování programovatelného automatu (PLC) pro ovládání budov namísto výrobních linek. Lze tedy ovládat v této instalaci cokoliv čímkoliv, co je na tuto instalaci připojeno. Páteří systémové instalace je sběrnice.

Vzniká tak jednoduchá instalace, která může plnit jakoukoli kombinaci spínání v závislosti na vstupních veličinách dle programu.

## 1.2 Vznik systémových instalací

První řídicí systémy pro automatizaci budov začaly vznikat po druhé světové válce s příchodem nových architektonických směrů. Nové stavby vyžadovaly změnu přístupu inženýrů navrhujících systémy vytápění, ventilace, osvětlení atd. Do této doby vznikaly především pneumaticko-elektrické lokální systémy a rozsáhlé budovy obsahující více těchto systémů byly z důvodu větších vzdáleností mezi jejich ovládacími panely velmi náročné na obsluhu a v případě potřeby neumožňovaly rychlý zásah, proveditelný jednou osobou během krátké doby.

Výrobci systémů pro automatizaci budov začali vyvíjet centralizované systémy s jedním centrálním ovládacím panelem. V případě umístění ovládacích panelů všech centrálních systémů v jedné místnosti tak výrazně klesl čas potřebný na obsluhu a řízení budovy. V šedesátých letech dvacátého století se v těchto systémech začala využívat technologie multiplexu, která umožnila vytvoření vzdálených ovládacích panelů, umístěných v určité lokalitě budovy. Tyto panely

umožnily sledování a ovládání příslušného systému (např. vytápění) i mimo centrální ovládací místnost a jejich připojení k centrálnímu ovládacímu panelu bylo realizováno pomocí mnoha žilových kabelů.

Počátkem sedmdesátých let došlo vlivem rozvoje integrovaných obvodů a digitální komunikace k revoluci i v systémech pro automatizaci budov. Vícežilové kabely (často 80-96 vodičů) nahradil jediný pár, nutný pro sériovou komunikaci (dnes nazýváme sběrnice) a elektromechanická relé byla nahrazena logickými obvody. Začaly vznikat první „inteligentní“, programově řízené, počítačové automatizační systémy. Do této doby z větší části mechanické operátorské panely nahradily postupem času barevné CRT monitory a díky programovatelnosti počítačových systémů došlo také k vývoji několika softwarových balíků pro různé oblasti automatizace budov. Takovéto systémy již mohly generovat různé manažerské výstupy, uchovávat ve své paměti alarmy po dobu, než je obsluha zpracovala, tisknout historii vybraných událostí apod.

S rozvojem mikroprocesorů počátkem let osmdesátých došlo k dalšímu zlomu v oblasti řídicích systémů. Mikroprocesory umožnily vytvářet malá inteligentní zařízení schopná řešit jednoduché úlohy a pomocí svých digitálních výstupů řídit různá zařízení. Tyto vlastnosti umožnily vznik prvních distribuovaných systémů pracujících na principu přímého digitálního ovládání. [23]

### 1.3 Historie inteligentních instalací

S rozvojem výpočetní techniky, navazující na rostoucí stupeň integrace polovodičových součástek, byly v mnohých zemích zkoumány i způsoby řízení různých funkcí, běžně používaných v budovách. Tak např. již v 60. letech minulého století byl v Japonsku předveden „inteligentní dům“, v němž bylo řízení veškerých funkcí svěřeno samočinnému počítači. Všechny tyto práce však nevedly k širokému nasazení do praxe. Vždyť ceny energií byly oproti současné cenové hladině zcela zanedbatelné a nebyl tedy ani žádný ekonomický důvod pro šetření provozních nákladů.

Energetická krize s prudkým nárůstem cen ropných produktů z počátku 70. let byla mohutným impulsem pro nastartování řady vývojových programů, vedoucích k výraznému snižování energetické náročnosti výroby, ale i spotřeby energií na vytápění budov, na jejich osvětlování apod.

Již v polovině sedmdesátých let, na mezinárodní konferenci „Vytápění, větrání, klimatizace“ v Praze, mohly být prezentovány dosažené výsledky německých výrobců, a to nejen v oblasti kvalitnějších otopných systémů, ale i v nově koncipovaných elektrických instalacích. Rozvoj výpočetní techniky tehdy umožnil nasazení centrálního řídicího počítače (z první generace osobních počítačů) pro programové řízení provozu především vytápění. S centrálním počítačem byly propojeny snímače teploty z jednotlivých místností i obvody pro regulaci příkonu topných těles v těchto prostorách (elektrotepelné ventily apod.). Vysoké investiční náklady nedovolovaly obecné nasazení nového systému do běžné praxe. Nejčastěji byly tedy instalovány v objektech, jejichž provozní náklady byly kryty ze státního rozpočtu a v nichž bylo možné snadno dosáhnout vysokých energetických úspor, zpravidla v budovách školských, zdravotnických či státní správy. Právě v nich bylo možné celkem jednoduše stanovit harmonogram provozu jednotlivých místností v průběhu dne, týdne i celého roku a naprogramovat vytápění na obvyklou provozní teplotu jen v době jejich skutečného využívání, v ostatní době pak jen na pohotovostní teplotu. Praxe ukázala, že spotřeba energie pro vytápění zde klesla v každém případě nejméně o 30%.

Prokázala se tak možnost dosažení skutečně významných úspor energie při nezměněném či dokonce vyšším komfortu, ovšem za předpokladu výrazně vyšší technické vybavenosti elektrických instalací. Projevily se však také nevýhody centrálně řízeného systému – jeho snadná zranitelnost a vysoká potřeba propojovacích vedení. Bylo totiž nutné vést samostatná vedení ke každému snímači, ke každému akčnímu členu. Kromě toho určité typy poruch, především poruchy centrální jednotky, mohly způsobit nefunkčnost celé soustavy.

Obdobné systémy s centrálními řídicími jednotkami, zpočátku realizované osobními počítači, později programovatelnými automaty, byly zkonstruovány pro řízení i dalších funkcí obvyklých v budovách. Byly to jednotky pro řízení osvětlení, žaluzií, klimatizace atd.

Další rozvoj mikroelektronických prvků dovolil začlenit mikroprocesorové jednotky do jednotlivých snímačů a řídicích obvodů výkonových spínacích prvků, takže již bylo dosažitelné výrazné zjednodušení silové elektrické instalace a tedy snížení spotřeby vodičů tím, že přístroje mohly komunikovat po instalační sběrnici. [19]

### 1.3.1 Moderní historie systémových instalací

Moderní historie inteligentních instalací je dána především historií jednotlivých protokolů (standardů), používaných při komunikaci na sběrnici. V České republice zaznamenáme nejvíce standart KNX/EIB, který je v současné době nejrozšířenější na území Evropy. Nejrozšířenějším systémem celosvětově je LonWorks, který také bude dále zmíněn.

#### 1.3.1.1 Historie KNX/EIB

Tato koncepce systémové elektroinstalační techniky započala v roce 1987, kdy firmy Berker, Gira, Merten a Siemens založily společnost Instabus Gemeinschaft. Jejich cílem bylo vyvinout systém pro měření, řízení, regulaci a sledování provozních stavů v budovách. Jelikož zájem předních evropských výrobců elektroinstalační techniky předčil očekávání, bylo nutné přeměnit Instabus Gemeinschaft na nadnárodní nezávislou organizaci.

Tak vznikla 8. května 1990 asociace EIBA (European Installation Bus Assotiation) se sídlem v Bruselu. Za hlavní cíle si vytkla zavést na trh logo EIB jako ukazatel kvality, kompatibility a přizpůsobit technologii EIB požadavkům systémové techniky budov. Pro standart EIB byla vytvořena norma, která je začleněna do soustavy CELENEC. Výhodou standardizace systému EIB je jeho nezávislost na jednom konkrétním výrobcu a současně bezchybná spolupráce zařízení několika výrobců v jedné budově.

V květnu 1999 se sloučily EIBA, BatiBUS Club International (BCI) z Francie a European Systems Associations ze Švýcarska a založily společně mezinárodní organizaci Konnex Association. Od té doby se EIB uplatňuje na trhu pod jménem KNX/EIB, resp. KNX. [21]

#### 1.3.1.2 Historie LonWorks

Základní kámen technologie LON položil v osmdesátých letech 20. století Mike Markkula, spoluzakladatel firmy Apple Computer. Zde také vznikla myšlenka vyvinout a postavit levný počítač, který by byl schopen řídit i domácí spotřebiče, proto musel umět vyměňovat si jednotlivá data s ostatními spotřebiči.

Společně s Dr. Oshmannem založil M. Markkula v roce 1986 firmu Echelon se sídlem v Kalifornii. Podnikatelským záměrem firmy byl vývoj univerzální technologie pro síť distribuované inteligence. K tomuto účelu byla vyvinuta technologie LONWORKS, zkráceně

LON. Základním prvkem techniky LON je vlastní, autonomně vyvinutý mikropočítač, který byl představen veřejnosti v roce 1990. Právo na výrobu získaly firmy Toshiba a Motorola.

V roce 1997 byla na trh uvedena vývojová a aplikační platforma LONWORKS-Network-Services, která umožňuje aplikace a implementace nezávislé na výrobci. Tento krok v kombinaci s institucionálním zajištěním standardizovaných variant aktualizací a aplikací znamenal skutečný technický průlom. [18]

## 1.4 Důvody používání systémových instalací

### 1.4.1 Konvenční elektroinstalace

Konvenční elektroinstalace je složena z různých samostatných systémů. Např. ovládání jednotlivých osvětlení v budově, ovládání vytápění (pokud je elektricky ovládané) či ovládání rolet a jiných spotřebičů. Ovládání osvětlení se v dnešní době řeší mechanicky pomocí vypínačů. Nevýhodou takové instalace je, že při po nakonfigurování systému a jeho provedení nelze bez opětovného zásahu do instalace (výměna kabelů, popř. výměna trasy vedení) měnit zapojení takovéto instalace.

Ovládání topení probíhá nejčastěji pomocí termostatu, který je umístěn v jedné místnosti. Nevýhodou takového řešení je, že pomocí jediné teploty měřené na jednom místě je spínán zdroj tepla pro celý řešený objekt. V podobném systému dochází k neefektivnímu vytápění. Takovéto vytápění snižuje komfort života v řešeném objektu a je neekonomické.

Projektování takovéto instalace je komplexní, přičemž změny znamenají pro zákazníka další náklady. Výsledná kabeláž bude u instalace, kde je mnoho prvků, které je potřeba kooperativně ovládat, velmi složitá a nepřehledná.

Posledním z problémů v konvenčních instalacích je nízká možnost propojení různých systémů v rámci instalace. Propojení jednotlivých systémů prezentuje samočinné rozsvícení svítidla v závislosti na zatažení rolet (žaluzií v místnosti), zastínění v závislosti na poloze slunce, blokování topení v případě, že bude otevřené okno atd.

V konvenčních elektroinstalacích lze výše popsané problémy řešit pomocí několika způsobů. Prvním způsobem je pomocí relé, kdy podobné podmínky (popsané v předešlém odstavci) se dějí pomocí elektrických spojů. Dosáhneme vyššího komfortu užívání elektroinstalace, ale jeho cena neúměrně vzroste v závislosti na množství podmínek. Navíc nemůžeme pokrýt veškeré potřebné podmínky. Pokud bychom chtěli některou podmínku přidat, bude taková podmínka znamenat změnu v reléovém zapojení nebo v zapojení elektroinstalace (stavební úpravy).

Druhým způsobem je použití částečného řídicího systému (např. pro řízení topení). Nevýhodou takového řešení je stále malá integrace jednotlivých prvků v instalaci.

Třetím způsobem je použití systémové instalace.

## 1.5 Použití systémové instalace

Použitím systémové instalace odpadají téměř veškeré problémy konvenčních instalací. Na systémovou instalaci lze připojit téměř všechna silnoproudá (a vybraná slaboproudá) zařízení. Veškeré ovládané funkce ovládá centralizovaně, lze přidávat uživatelské podmínky ovládání prvků bez fyzického zásahu do elektroinstalace.



Jednotlivé vstupní prvky jsou propojeny sběrnici, která může být mezi všemi prvky smyčkována. Odpadá tedy veškeré ovládací vedení, které v konvenčních elektroinstalacích muselo být vedeno od ovládacích uzlů k jednotlivým vypínačům. Vypínač nemá trvale definovanou funkci spínání daného úseku svítidel. Zásahem operátora lze funkce vypínačů měnit.

### 1.5.1 Výhody systémových instalací

Z předchozích odstavců lze tedy vyvodit několik výhod systémových instalací. První je fakt, že systémové instalace jsou centralizované s řízením. Lze tedy ovládat jakýkoliv prvek instalace jiným prvkem podle zadaných podmínek. Druhou výhodou je, že pokud nejsme spokojeni s funkcí instalace, lze ji změnit velmi snadno.

Dalšími výhodami je připojení netradičních ovládacích prvků k instalaci. Velice jednoduché je připojení dálkových ovládaní a to jak technologií ovládaní pomocí infračerveného paprsku, tak pomocí rádiových vln. Ovladače lze integrovat i s audiovizuální technikou. Připojením ovládacího panelu získáme veškeré informace o spuštěných elektrických spotřebičích v instalaci. Z tohoto panelu lze spínat předdefinované spotřebiče, spustit rolety, ovládat odvětrávání prostoru, topení, klimatizace.

Poslední výhodou je integrace některých systémů v rámci jedné instalace. K ovládaní teploty, osvětlení, rolet a žaluzií a ostatních spotřebičů lze využít systémové instalace velmi často jako zabezpečovací systém. Navíc v době neaktivovaného zabezpečovacího systému v rámci systémové instalace mohou být využity detektory pohybu pro spínání osvětlení a magnetické kontakty dveří a oken pro regulaci otopného systému (popř. klimatizace).

Systémová instalace může být kontrolována pomocí počítače. Ten se může na instalaci připojit přes veškerá možná připojení. Systémové instalace mohou být řízeny také pomocí GSM a zpětně vysílat potřebná hlášení.

### 1.5.2 Nevýhody systémových instalací

Nevýhodou systémové instalace je použití samotné sběrnice. Sběrnice nesmí být zapojena do kruhu, přičemž pokud dojde k jejímu přerušení, tak vypadne ta část, která nemá přístup k řídicí jednotce. V případě poruchy v konvenčních elektroinstalacích dojde pouze k výpadku spotřebičů, které se ocitnou bez napětí. Další nevýhodou je náchylnost sběrnice proti rušení hlavně z 230/400V rozvodů v domě.

Systémová instalace je dražší v porovnání s konvenční elektroinstalací. Pokud bychom chtěli vytvořit konvenční elektroinstalaci se stejnými možnostmi jako má systémová instalace a pokud centralizujeme více systému do jedné instalace, je systémová instalace ekonomicky méně náročná. Pokud pouze chceme, aby systémová instalace nahradila standardní funkce konvenční elektroinstalace, bude výrazně dražší systémová instalace.

## 2 CHARAKTERISTIKA SOUČASNÉHO STAVU ŘEŠENÉ PROBLEMATIKY

### 2.1 Struktura inteligentní instalace

Jak již bylo zmíněno výše, komunikace v inteligentní instalaci probíhá na sběrnici. Obecně lze veškerá zařízení na sběrnici rozdělit do čtyř hlavních skupin:

- 1) **Akční členy (aktory)**
- 2) **Senzory**
- 3) **Napájecí zdroje**
- 4) **Liniová spojka, řadová spojka**

#### 2.1.1 Akční členy (aktory)

Aktory jsou všechna zařízení, vykonávající nějakou činnost. V inteligentních instalacích se jedná o spínací prvky pro ovládání rolet, bran, světlíků (pohonů, s reverzací). Dále jsou to spínací jednotky, které přímo nebo přes oddělovací relé (stykač) spínají svítidla, zásuvkové okruhy či jiné spotřebiče (motory, pohony, sirény, kontrolky, tepelné spotřebiče, ventilátory nebo kuchyňské spotřebiče). Dalšími aktory jsou různá zobrazovací zařízení, jako je kontrolní displej, výstup na televizi, ukazatele teploty v rámci zobrazovacích displejů speciálních vypínačů a termostatů, GSM modul zasílající SMS o aktuálním stavu zvolené funkce. Poslední skupinou aktorů jsou elektromagnetické ventily.

#### 2.1.2 Senzory

Senzory slouží k zadávání příkazů a požadovaných hodnot. Senzorem v inteligentních instalacích rozumíme tlačítka a vypínače, které nahrazují konvenční vypínače. Dále signální vypínače koncového stavu a kontakty např. pomocných relé z různých podsystémů. Senzorem rozumíme pohybová čidla, čidla teploty, magnetická čidla, kouřová čidla, čidla přítomnosti, čidla vlhkosti, dešťový senzor, senzor rychlosti větru, čidla osvětlení apod. Mezi posledními můžeme jmenovat kontrolní panel, dálkové ovladače, GSM modul přijímající příkazy atd.

#### 2.1.3 Napájecí zdroje

Napájecí zdroje slouží k napájení jednotlivých sběrniceových zařízení. V používaných systémech se užívá malé stejnosměrné i střídavé napětí pro napájení sběrnice. Samotná sběrnice se provozuje jako obvod SELV, tedy napájecí zdroje musí galvanicky oddělovat obvod sběrnice od napájecího obvodu.

#### 2.1.4 Liniová řadová spojka

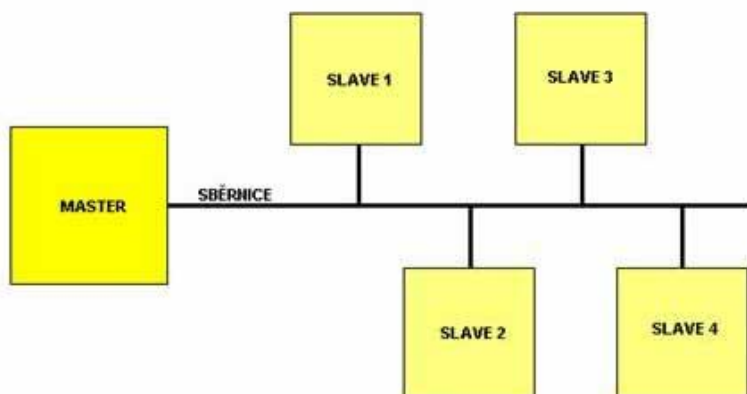
Slouží k správnému směřování telegramů na sběrnici. Využívají se ve vícevrstvých sítích. Užívají se pro navázání na hlavní linii nebo hlavní linie na páteřní síť. Zamezují tak zbytečnému bloužení telegramů po celé síti a zajišťují rychlou odezvu od zařízení, kterému je telegram adresován.

## 2.2 Typy instalací

### 2.2.1 Systémy s řídicí centrálou

Vybavení jednotlivých účastníků programovatelnými mikroelektronickými obvody přispělo k výraznému zjednodušení silových elektrických instalací. To bylo umožněno adresnou komunikací jednotlivých přístrojů vzájemně mezi sebou. Aby nedocházelo ke konfliktním situacím, v nichž by svoje zprávy současně vysílalo více účastníků, bylo nutné zajistit postupné předávání zpráv. To zabezpečila centrální řídicí jednotka, přes niž musí probíhat veškeré informace, a která také určuje, kdy a který účastník bude vysílat měřené hodnoty či přijímat příkazy. Jednoduchost zapojení takového systému vyplývá z příkladu:

Struktura sběrnice, k níž jsou připojeni všichni účastníci i řídicí jednotka, musí umožňovat přímou komunikaci mezi touto řídicí jednotkou (např. Master) a kterýmkoliv účastníkem (Slave). Řídicí jednotka přijímá údaje snímačů a po jejich vyhodnocení vysílá odpovídající příkazy akčním členům k vykonání potřebné akce. Výhodou systémů s centrální řídicí jednotkou je bezkonfliktní provoz sběrnice při vysokých přenosových rychlostech. Přesto bývá kapacita takového systému omezena. Využívá se často pro řízení jednoho souboru funkcí, např. jen pro regulaci vytápění, nebo jen žaluzií, či pouze osvětlení.



Obr. 2-1 Princip řízení u systémů s řídicí centrálou. [3]

Centralizované řídicí systémy nemusí být navrženy vždy jen pro řízení funkcí ve velkých objektech. Někteří výrobci nabízí i jednoduché, relativně levné anebo levně se tvářící systémy s malými řídicími jednotkami pro ovládání jedné nebo několika málo funkcí (např. osvětlování, chodu žaluzií apod.) a to zpravidla pro limitovaný počet ovládacích prvků i akčních členů. Na první pohled se takovéto systémy mohou jevit jako ekonomicky výhodné. Uvědomme si však, že i v malém objektu (např. ve větším rodinném domě) bude nutné použití samostatných řídicích jednotek pro řízení různých funkcí, tedy jedné pro osvětlení, druhé pro žaluzie, třetí pro vytápění ... A kromě toho jen ve výjimečných případech musí být plně využita celá kapacita. Častější bude např. jen 60% nasazení možného počtu snímačů a akčních členů. Novější systémy však již bývají vícefunkční – mohou zabezpečit provoz i několika typů funkcí budov - jejich centrální řídicí jednotka může komunikovat po sběrnici s různými snímači i akčními členy.

Dalším nedostatkem takovýchto centralizovaných systémů bývá nemožnost podávání zpětných hlášení od akčních členů až ke snímačům. Centrální jednotka sice může obdržet hlášení o uskutečnění požadovaného příkazu, ale již je neodešle ke snímači. Ten tedy ani nemůže indikovat vykonání požadované akce. Zpětná kontrola je mnohdy velmi důležitá. U ručně ovládaných přístrojů - snímačů je běžným prvkem optického zobrazování stavu spotřebiče dvoubarevná dioda LED. Jedna barva indikuje zapnutý stav, druhá stav vypnutý. To je důležité především v těch případech, kdy je ovládaný spotřebič prostorově dislokován tak, že z místa ručně ovládaného snímače (obdobou v klasické elektrické instalaci je domovní spínač) není na spotřebič vidět, anebo je charakter spotřebiče takový, že na pohled nemusí být zřejmý jeho provozní stav (např. elektrické podlahové vytápění). [3]

### 2.2.2 Decentralizované systémy

Potřeba řízení provozu různých funkcí i s možností zpětných hlášení, vizualizace, protokolování událostí, potřeba systému, který by bylo možné používat v malých i velkých objektech a který by připouštěl stavebnicový, postupný způsob jeho výstavby, vedla k intenzivním pracím na systémově odlišné soustavě. Bylo nutné zcela změnit způsob komunikace mezi jednotlivými účastníky (snímači, akčními členy a dalšími prvky systémové instalace). Zásadním krokem zde bylo opuštění koncepce s centrální řídicí jednotkou. Znamenalo to vybavit každý prvek na sběrnici, který má komunikovat s dalšími prvky na téže sběrnici, malou řídicí jednotkou, schopnou řídit k němu přiřazené snímací elementy nebo silová ovládací zařízení a současně si vyměňovat potřebné informace s dalšími prvky. K tomu bylo nutné vypracovat také software, jehož pomocí se programovaly nejen parametry jednotlivých přístrojů, ale i vzájemná komunikace.

Jednotlivé firmy tak začaly postupně nabízet plně decentralizované systémy. Vzhledem k tomu, že výrobci svoje přístroje vybavovali zpočátku vlastním softwarem, logickým důsledkem byla praktická nemožnost vzájemné komunikace prvků různých výrobců. Přitom vývoj a následná produkce jednotlivých přístrojů je technicky i technologicky velice náročná. Proto není snadné zajistit hospodárnou výrobu všech potřebných komponentů v jediném podniku, byť by se jednalo i o společnost s mnoha tisíci zaměstnanci. Čím dokonalejší systém řízení chceme vytvořit, tím vyšší počty různých specializovaných prvků je potřebné mít k dispozici.

Chceme-li vytvořit skutečně všestranný a dokonalý systém řízení všech funkcí v budovách, musí být vytvořen univerzální systém, pro který mohou dodávat svoje přístroje různí výrobci. Logickým důsledkem je nezbytná určitá dělba práce i mezi vzájemně si konkurujícími podniky, které si vyměňují určitou část svých výrobních programů, aby byla zajištěna maximální efektivita výroby. [3]

## 2.3 Používané systémy

Systémové instalace komunikují pomocí sběrnice. Komunikace na sběrnici probíhá pomocí komunikačního protokolu. Komunikační protokol udává použití systémů. Některé komunikační protokoly se používají celosvětově, jiné místně. Protokoly umožňují řízení většiny aplikací. Liší se hlavně použitou technologií přenosu a přenosovými médii, různými stupni bezpečnosti.

Některé standardy používají komunikační a řídicí kabely, jiné signalizaci v energetické síti, radiofrekvenční signály a některé využívají kombinaci několika metod. Nejkomplikovanější je dodatečná montáž řídicích kabelů v již zavedené domácnosti. Některé spotřebiče jsou vybaveny

USB připojením, které je umožňuje řídit nebo připojit k domácí automatizované síti. Přenos informací z jednoho typu standardu na jiný umožňují tzv. můstky.

### 2.3.1 LonTalk

LonTalk je komunikační protokol, který využívá technologie LonWorks. Technologie LonWorks je v současné době nejpoužívanější systémovou instalací na světě. Tato technologie představuje univerzální automatizační systém. Výkonnost této technologie umožňuje její využití jednak v řídicích jednotkách automatizačních řídicích systémů, jednak v decentralizovaných, distribuovaných součástech systémové techniky budov.

Technologie LonWorks je sběrníkový systém, standardizovaný normou EN 14908. Použité zařízení a přístroje jsou vybaveny vlastní distribuovanou inteligencí a jsou napojeny na lokální operační síť. Pro tuto techniku se používá zkratky LON, která je odvozena z anglického Local Operating Network.

Technologie LonWorks je kompletní platforma pro implementaci distribuovaných řídicích systémů. Tyto systémy se skládají z autonomních zařízení (nodů), které jsou ovlivňovány okolním prostředím a které mezi sebou navzájem komunikují přes rozličná komunikační média. [18]

Protokol LonTalk (protokolové označení ANSI/EIA 709.1 Control Networking Standard) je určený pro budování inteligentní komunikační sítě, která pracuje na principech informačně založeného distribuovaného řídicího systému s možností sofistikovaného síťového managementu, umožňujícího centrální řízení, diagnostiku a dálkovou konfiguraci jednotlivých distribuovaných komunikačních uzlů. Svojí filozofií a strukturou v mnoha rysech připomíná klasickou datovou síť LAN s tím rozdílem, že je optimalizována pro přenosy aplikačních dat reálného času. Koncepce systému je přitom založena na principech jeho otevřenosti a požadavku vzájemné interoperability jednotlivých zařízení, to znamená schopnosti konkrétních zařízení od jednotlivých výrobců okamžitě po začlenění do systému spolupracovat.

Technologie LonWorks je použitelná pro průmyslovou automatizaci v aplikacích se dvěma až 32 000 propojenými zařízeními (uzly) tam, kde postačuje doba odezvy sítě řádově jednotky až stovky milisekund. Primárně nachází uplatnění v oblasti automatizace budov, dále se používá v domácích a kancelářských strojích, průmyslu a metropolitních sítích. V oblasti automatizace budov pokrývá v současné době na 30% trhu. Zde se jedná především o sledování a řízení spotřeby energií, zabezpečovací zařízení, požární ochranu, řízení klimatizace, domácích spotřebičů, výtahů apod.

Hlavní využití našla síť LonWorks v oblasti automatizace budov, ale je využívána i v jiných oblastech. Jmenujme například použití ve vlakových soupravách (např. v metru v New Yorku a Helsinkách). Další využití je při sběru informací při měření dodávek elektrické energie, při kterém se často využívá přenosu dat po rozvodné síti. [19]

### 2.3.2 KNX/EIB

Systém EIB (European Installation Bus) představuje velmi rozšířený systém především v Evropě a je založen na standardu elektrické instalace Instabus. Komunikační systém vyvíjelo několik předních výrobců automatizačních prvků. Společnost Siemens stála v popředí vývoje komunikačního čipu, technologie a instalačních nástrojů. Další společnosti vyvíjely především softwarové nástroje a aplikace. Podobně jako technologie LonWorks byla i pro tento systém

založena organizace EIBA (European Installation Bus Association) pro řízení dalšího vývoje. Později došlo ke změně organizace na KNX/EIB (viz kpt. 1.3.1.1 Historie KNX/EIB).

Instalační sběrnice KNX/EIB je průmyslový komunikační systém, který se v systémové technice budov používá pro síťové infromatické spojení zařízení (snímačů, akčních členů, regulačních a řídicích zařízení, obslužných a měřicích zařízení). Implementace KNX/EIB je přízřipůsobena elektrotechnické instalaci, čímž jsou zajištěny funkce a automatizované procesy v budově.

Data určená pro vzájemnou komunikaci se vkládají do datového telegramu a prostřednictvím instalační sběrnice se digitálně přenášejí. Evropská instalační sběrnice KNX/EIB je celosvětový standard pro systémovou techniku budov. [3]

V současné době vyrábí 175 výrobců z dvaceti osmi zemí komponenty kompatibilní se standardem KNX/EIB. Mezi nejznámější výrobce patří ABB, Jung, Siemens, Schüco. Mezi výrobce patří také česká firma Jepaz. Asociace KNX/EIB eviduje partnery, kteří systém montují a navrhují. V současné době je KNX partnerů 17 368 z devadesáti sedmi zemí světa. [13]

### 2.3.3 X10

Jedná se o mezinárodní otevřený průmyslový standard pro komunikaci mezi elektronickými zařízeními po elektrických rozvodech. Nadále patří ve světě mezi nejoblíbenější a nejlevnější řídicí protokoly, i přestože v dnešní době existují modernější a výkonnější (X10 bylo vyvinuto v roce 1975).

Přenosy jsou synchronizovány k nulovému přechodu střídavého proudu v elektrickém rozvodu. Cílem je vyslat 1ms obálku signálu co nejbližší k nule. Binární 1 je potom určena výskytem pulzu na 120kHz. Pokud tento pulz není detekován, je brán jako binární 0. X10 příkaz se skládá z adresy zařízení a kódu zprávy. Každý X10 rámec začíná binární startovací sekvencí 1110 a navazuje příkazem. Adresa zařízení se skládá ze 4 bitů označení domu (A-P) a 5 bitů číselného označení zařízení (1-16) nebo kódu příkazu. Dohromady se tedy jedná o 256 adres. Pokud dojde ke změně adresy nebo kódu operace, je nutné zrušit příkaz vysláním 6 nul. Mezi základní charakteristiky patří problémy v třífázových elektrických rozvodech. Díky vysoké frekvenci dochází často k rušení X10 signálů. Některé moderní elektrické zdroje pohlcují vysokofrekvenční signály připojením nízké impedance, může být vyslán pouze jeden X10 příkaz najednou. Odvysílání X10 příkazu je pomalé - trvá až 3/4 sekundy a nepodporuje šifrování. [8]

### 2.3.4 UPB (Universal Powerline Bus)

UPB je dalším standardem využívajícím ke komunikaci zařízení elektrické rozvody. Byl vyvinut v roce 1999 společností PCS Powerline Systems of Northridge, California na základě X10 standardu. UPB přináší vyšší přenosovou rychlost a lepší spolehlivost, která je dle měření více jak 99%.

Na rozdíl od X10 používá UPB k synchronizaci přenosu signálu špičku sinusoidy střídavého proudu. Jeden rámec je odvysílán za půl periody 60Hz proudu. Pomocí vybíjení kapacitoru v přesně daných časových intervalech se generují UPB pulsy. Přesné časování určuje pozici pulzu a tím i jeho hodnotu, která může nabývat hodnot 0, 1, 2 nebo 3. Jedná se o kódování tzv. Pulzně-poziční modulaci (PPM). Přenosová rychlost dosahuje přibližně 240 bit/s, což postačuje pro řízení jednoduchých zařízení. Bohužel i zde přetrvává problém v třífázových elektrických rozvodech. [8]

### 2.3.5 INSTEON

Insteon je dvoupásmový radiofrekvenční komunikační protokol. Byl vyvinut v roce 2007 společností SmartLabs na základě protokolu X10, s nímž je i zpětně kompatibilní. Jedná se o Mesh topologii, kde jsou uzly sítě spojeny větším počtem kratších spojů a tím je dosaženo velkého překrytí uzlů a menší chybovosti při výpadku. Zařízení může komunikovat pomocí elektrického rozvodu, rádiových vln či být hybridní. Hybridní uzly mohou fungovat jako brány mezi dvěma nezávislými elektrickými sítěmi. Celá síť je postavená na peer-to-peer technologii, kde se každý uzel v síti chová jako peer, tzn., že může přijímat, vysílat i přeposílat zprávy dalším uzlům. Dochází tak k opakování zpráv v síti, tj. není tyto zprávy třeba směřovat pomocí směrovačů a i při výpadku je vysoká pravděpodobnost přerušení. V současnosti je tato technologie velice perspektivní vzhledem k relativně nízké ceně komponent na ní postavené a zpětné kompatibilitě s protokolem X10; není ale dostupný pro Evropu (zařízení nejsou stavěná na 230V 50Hz a RF je na frekvencích zasahujících do pásma GSM). [8]

### 2.3.6 Z-Wave

Z-Wave je směrovaná RF síť, navržená v roce 2005 dánskou společností ZenSys. Jejimi hlavními cíly jsou nízká cena, nízký elektrický odběr, spolehlivost, jednoduchá instalace a žádný síťový management. K routování zpráv mezi uzly sítě se používá Source Routing Algoritmus (SRA).

Zařízení postavené na Z-Wave technologii nemají z výroby předurčené unikátní číslo, což vede k nutnosti objevování sousedů v síti a posílání informací o nich hlavnímu řadiči sítě, který novým zařízením přiřadí jejich ID číslo. K připojení nového zařízení je většinou třeba instalace uživatelem. Uživatel musí přivést zařízení do párovacího režimu, aby zařízení mohl řadič sítě připojit. Hlavním řadičem sítě je vždy jedno zařízení, lze však kopírovat směrovací tabulky do dalších ovladačů (to je však nutné udělat při každém připojení nového zařízení). Je zde ovšem potřeba řadiče sítě a ruční nastavování sítě a propagace směrovacích tabulek do dalších ovladačů. [8]

### 2.3.7 ZigBee

Je to bezdrátová technologie energeticky nenáročná síť, postavená na standardu IEEE 802.15.4. Díky nenáročnosti na energii postačuje k napájení zařízení pouhá baterie či solární panel. Technologie umožňuje zařízením automatické postavení sítě pomocí detekování okolních zařízení (je třeba směřování). Síť může fungovat ve 3 druzích topologií - Hvězda, Strom, Mesh. V síti je vždy určen jeden uzel, který funguje jako koordinátor. Koordinátorem a směrovači jsou nejčastěji vybrána zařízení, která jsou zapojena do elektrické sítě (z důvodu šetření baterií ostatních zařízení). Bohužel existuje spíše menší počet dostupných produktů. [8]

### 2.3.8 Přehled některých dalších protokolů

#### D.B (Domestic Digital Bus, IEC 61030)

D.B je IEC standard pro nízkorychlostní sériovou komunikační sběrnici pro aplikace automatizace domácnosti, původně vyvinutý firmou Philips. Uvedeno na trh v roce 1970.

#### Modbus

Modbus je sériový komunikační protokol pro využití v programovatelných logických řadičích. Uvedeno na trh 1979.

### **BACnet**

BACnet je ASHRAE síťový komunikační protokol pro systémy pro automatizaci a řízení domácností. Uvedeno na trh v červnu 1987.

### **C-Bus (Austrálie) / CEBus (Amerika)**

C-Bus je protokol pro řízení a automatizaci domácností. Uvedeno na trh v roce 1990.

### **Clipsal C-Bus**

Tento systém je dvoudrátová sběrnice pro přenos signálů a dat. Primárně se používá pro systémy řízení osvětlení, ale může být taktéž použita k integraci mnoha dalších funkcí.

### **Digital Signal Interface (DSI)**

DSI je protokol pro řízení osvětlení v budovách. Uvedeno na trh v roce 1991.

### **Energy Star**

Energy Star je program vytvořený vládou Spojených států na propagaci produktů s efektivním využitím elektrické energie. Uvedeno na trh v roce 1992.

### **Universal Plug and Play (UPnP)**

UPnP je sada síťových protokolů, šířená díky UPnP fóru. Cílem UPnP je umožnit zařízením bezproblémové spojení a zjednodušení implementace sítí (sdílení dat, komunikace a zábava) v domácnostech i ve firmách. Uvedeno na trh v roce 1999.

### **iLight (iCANnet protocol)**

Systém iLight se zabývá návrhem, výrobou a distribucí ovladačů inteligentního osvětlení. iLight využívá svůj vlastní protokol iCANnet. Uvedeno na trh v roce 2001.

### **Digital Addressable Lighting Interface DALI**

DALI je digitální protokol pro správu osvětlení v budovách, například tlumivky. Uvedeno na trh v březnu 2003.

### **CECED Home Appliances Interoperating Network (CHAIN)**

CHAIN je průmyslový standard, který definuje protokol pro různá domácí zařízení v jednoduchém systému, jenž zahrnuje produkty více výrobců. Uvedeno na trh v prosinci 2003.

### **iControl**

iControl je systém pro automatizaci domácností, určený zejména pro starší a handicapované osoby. Uvedeno na trh v roce 2005.

### **Dynet**

Dynalite je australskou společností, která navrhuje a vyrábí technologická řešení pro řízení osvětlení, aplikací pro automatizaci budov a domácností; své produkty prodává po celém světě. Jejich hlavním produktem je RS485 standardizovaná sériová sběrnice DyNet. Uvedeno na trh v dubnu 2006.

### **Open Building Information Exchange(oBIX)**



Komunikační protokol oBIX je standard pro rozhraní pro systémy řízení budov, orientovaný na webové aplikace. Uvedeno na trh v prosinci 2006.

## 2.4 Situace na českém trhu

Na českém trhu se v oblasti systémových instalací v menší míře prosazují již zmíněné systémy KNX/EIB a LonTalk. Ve větší míře se prosazují komplexní systémy od renovovaných výrobců, které pokrývají téměř veškeré možnosti ovládání v domech. Dané instalace jsou jednoduché a nekompatibilní s ostatními systémy jiných značek.

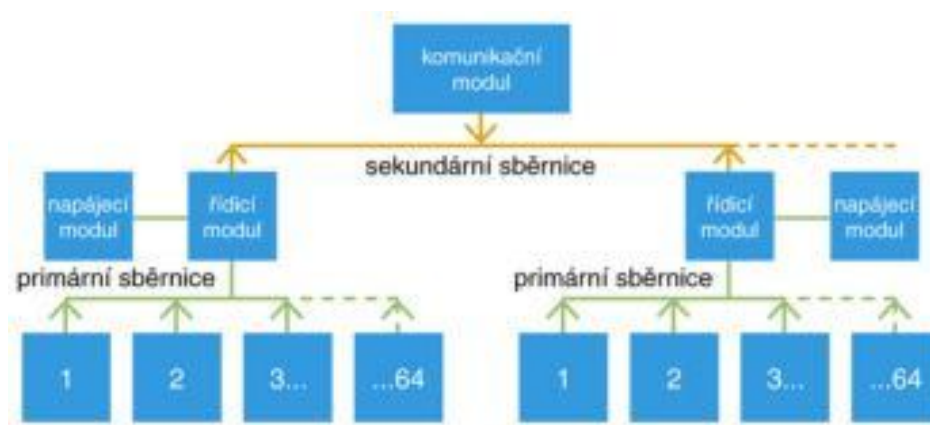
### 2.4.1 Ego-n

Ego-n je systémová instalace od firmy ABB a představuje oproti systému ABB KNX/EIB levnější variantu. Systém Ego-n je centralizovaný systém s řídicí jednotkou, umožňující vzájemné propojení až 512 systémových prvků prostřednictvím čtyřvodičové sběrnice. Senzory (spínače, pohybová čidla, termostaty atd.) jsou vyráběny v oblíbených designových řadách. Akční členy a další systémové prvky jsou ve standardním modulovém provedení pro montáž na tzv. DIN lištu do rozvaděče. Do systému lze v případě potřeby zakomponovat i bezdrátové rádiové vysílače z nabídky ABB ve zmíněných designech.

Základní funkce prvků systému se nastavuje jednoduše pomocí tlačítek na snímačích a modulech akčních členů bez nutnosti použití počítače. Složitější instalace s pokročilými funkcemi se oživují pomocí velmi jednoduchého a bezplatného softwaru Ego-n Asistent. [24]

Základem systému Ego-n je řídicí modul, který zajišťuje veškerou komunikaci mezi jednotlivými komponentami systému prostřednictvím sběrnicových vedení, jež jsou galvanicky oddělena od silového vedení 230 V. Primární sběrnicové vedení (délka 700 m na jeden řídicí modul) propojuje snímače a akční členy, které jsou ovládány s využitím digitálních telegramů (paketů), vysílaných snímači podle předem naprogramovaného příkazu nebo naměřené hodnoty. Na jeden řídicí modul lze připojit až 64 prvků typu snímač a akční člen. V rámci jedné instalace je možné propojit až osm řídicích modulů. To znamená, že systém může zahrnovat až 512 prvků typu snímač nebo akční člen.

Sekundární vedení (obvykle mezi rozvaděči) zprostředkovává komunikaci mezi řídicími moduly, moduly logických funkcí a moduly pro vzdálenou komunikaci se systémem Ego-n. Maximální délka sekundární sběrnice může být až 2 000 m (v praxi ovšem půjde max. o desítky metrů mezi rozvaděči). [1]



Obr. 2-2 Topologické uspořádání systémové instalace Ego-n. [1]

### 2.4.2 Nikobus

NIKOBUS je hybridní (částečně decentralizovaný) systém, vyráběný firmou Moeller. Přenos dat mezi senzory a aktory je zajištěn sběrnicevým vedením s bezpečným malým napětím 9 VDC. Na sběrnici jsou připojeny jednotky (aktory), přičemž každá jednotka ovládá až dvanáct samostatných obvodů. Řídící jednotky jsou kromě sběrnice připojeny i na silové rozvody. Řídící jednotky se umísťují do podružných rozvaděčů, aby ovládaly obvody pokud možno v co nejbližším okolí. Díky tomuto řešení je při prakticky stejné funkčnosti a uživatelském komfortu dosaženo podstatně nižší ceny než u plně decentralizovaných systémů (např. KNX/EIB).

Sběrnicevý systém Nikobus pro systémové řízení budov je založen na komunikaci pomocí společné sběrnice, kroucené dvojlince 2x2x0,8 mm, která se používá pro předávání informací mezi jednotlivými ovládacími (senzory) a ovládanými prvky (aktory).

Základními prvky systému Nikobus jsou řídicí jednotky Nikobus: spínací jednotky, žaluziové jednotky a stmívací jednotky s dvanácti výstupy, nebo i v menší variantě MINI jednotky se čtyřmi výstupy (pouze spínací a stmívací jednotka). Na straně senzorů lze k řídicím jednotkám prostřednictvím sběrnice připojit sběrnice tlačítka v různých variantách, spínací hodiny, termostaty, detektory pohybu, binární vstupy, RF - radiofrekvenční přijímač (05-300) pro možnost ovládání dálkovými ovládači MINI, ale i více kanálovými, IR přijímače pro možnost ovládání systému IR dálkovými ovládači (např. univerzální ovládač PRONTO 05-090-12 s dotykovou obrazovkou a dobíjecí základnou), soumrakové spínače, příp. sluneční a dešťovou automatiku a mnoho dalších senzorů.

Novinkou roku 2007 je možnost připojení modulu 05-207 pro připojení Touch panelu nebo sběrnicevých tlačítek se zpětným hlášením a stavovou LED diodou. K jednomu modulu 05-207 může být připojeno až 24 těchto tlačítek a jeden Touch panel. Programování Touch panelu je možné pouze přes PC software Nikobus. Modul může být využíván jen v kombinaci s PC-LINK a PC-Logic. [12]

### 2.4.3 My home

My home je systém firmy BTicino, která se přiřadila ke skupině Legrand group. Tento systém pak distribuuje právě firma Legrand a je dodáván v designové řadě této firmy. Jedná se o sběrnicevý systém, který využívá v hojné míře zobrazovací dotykové displeje namísto sběrnicevých tlačítek. [17]

### 2.4.4 In one by Legrand

Firma Legrand nabízí systém inteligentní instalace, který komunikuje po stávajícím silovém vedení nebo pomocí rádiového signálu. Tento systém lze programovat bez pomoci počítače. Odpadá tedy nutnost natáhnout nové kabely do stavební konstrukce a realizovat systémovou instalaci tam, kde doposud fungovala konvenční téměř okamžitě. [17]

### 2.4.5 Ostatní výrobci

Kromě zmiňovaných systémů, které jsou komplexní a pokrývají veškeré možnosti ovládaní prvků elektrických instalací, existuje spousta výrobců, dodávajících systémy, komunikující po sběrnici, které jsou koncipovány pro řízení jednoho problému v domě. Příkladem mohou být systémy od renovovaných výrobců pro řízení otopné soustavy. Např. systém od firmy SIEMENS, který je velmi sofistikovaný a vychází z koncepce EIBA, ale není se žádným systémem kompatibilní a není uzpůsoben pro řízení jiných systémů.

## 2.5 INELS

Systémovou instalaci INELS vyrábí a distribuuje česká firma Elko ep s.r.o. Jedná se tedy o jediný systém, popsáný v této práci, který je vyráběn v České republice. systém INELS patří do kategorie produkčních systémových instalací. Jediným výrobcem je tedy Elko ep a systém není kompatibilní s jinými sběrníčovými systémy.

### Možnosti systému inteligentní elektroinstalace budov INELS:

- řízení spínání a stmívání osvětlení
- detekce vnitřního i venkovního pohybu a intenzity osvětlení
- řízení pohonu žaluzií, rolet a markýz
- řízení systému vytápění a chlazení, klimatizace
- ovládání libovolných spotřebičů (s možností vzájemného blokování na základě zvolených priorit)
- logické centrální funkce
- integrovaný zabezpečovací systém
- návaznost na externí zabezpečovací systém (přes binární vstupy a výstupy expandérů systému)
- vizualizace a dálkové ovládání
- vzdálený přístup a ovládání (prostřednictvím GSM a Internetu)

### 2.5.1 Technická specifikace systému

Systémová instalace INELS je centralizovaná systémová instalace. Napájecí napětí sběrnice je 24V stejnosměrného napětí. Napájecí napětí sběrnice může také být 27,2V stejnosměrného napětí v případě, že je v rámci systému INELS realizována zabezpečovací systém, který je zálohován baterií. Vyšší napětí tedy slouží primárně k dobíjení baterií. Na funkci systému nemá mírné zvýšení napětí vliv. Sběrníkové vedení tvoří uzavřený obvod SELV. Sběrnice slouží kromě komunikace i k napájení jednotlivých prvků na sběrnici. Sběrnici napájí napájecí zdroj, který sběrnici galvanicky odděluje od síťového napětí 230V. Systémová instalace INELS používá komunikační protokol EPSNET.

#### 2.5.1.1 Popis centrální jednotky

Centrální jednotky se vždy sběrnici zapojují přes oddělovač sběrnice od napájecího zdroje. Tím dojde k tomu, že se komunikace nedostává do sítě (napáječe) a že rušivé signály od zdroje (sítě) se nepřenašejí do vlastní sběrníkové komunikace.

#### Centrální jednotka CU2-01M

Centrální jednotka INELS CU2-01M je srdcem celého systému INELS. Tato jednotka je prostředníkem mezi uživatelským programovým prostředím a ostatními prvky, připojenými na sběrnici. Konfigurace jednotky a tím i celého systému se provádí přes rozhraní Ethernet, prostřednictvím konfiguračního software INELS Designer and Manager (IDM). K této jednotce je možné připojit dvě sběrnice CIB. Na jednu sběrnici CIB lze připojit až 32 jednotek INELS libovolného typu.

Další jednotky je možné připojit prostřednictvím externích modulů MI2-02M, které se připojí k centrální jednotce pomocí sběrnice TCL2. Na centrální jednotku je možné připojit dva externí moduly. Na každý z těchto modulů lze připojit dalších 64 libovolných jednotek INELS. Celkem lze tedy na jednu centrální jednotku připojit až 192 jednotek INELS. Sběrnice TCL2 může mít maximální délku 300 m. CU2-01M lze vzdáleně konfigurovat a ovládat i přes internet (pokud je jednotka prostřednictvím sítě LAN na internet napojena). U centrální jednotky je možno využít i čtyř bezpotenciálových vstupů pro připojení externích ovladačů (tlačítka, vypínače, senzory, detektory atd.). Pomocí vestavěného webserveru v CU2-01M je možné vzdálené ovládání uživatelských funkcí přes internetový prohlížeč (PC, PDA). Prostřednictvím software v IDM se nabízí široká možnost programování funkcí. Prostřednictvím CU2-01M je možné vzdáleně upgradovat firmware připojených jednotek na sběrnici a MI2-02M. [5]

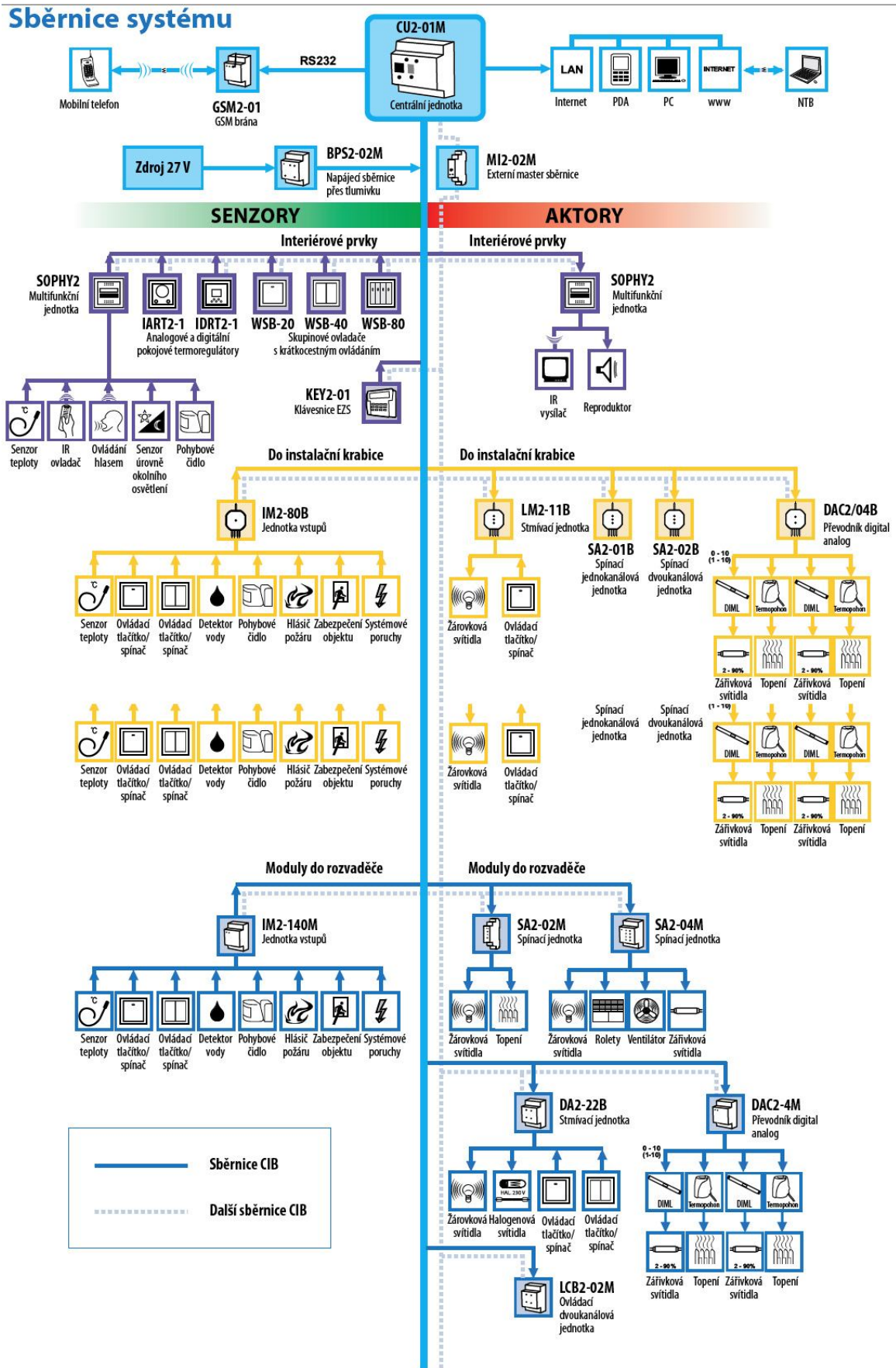
### **Centrální jednotky – Základní modul CP-1004, CP-1005 Tecomat Foxtrot**

Tecomat Foxtrot tvoří společně s vizualizačním programem RELIANCE a programovacím prostředím MOSAIC komplexní nástroj pro kompletní řízení budov. Tento systém je logickým rozšířením systému INELS pro řízení středních a větších budov libovolné složitosti.

Na Tecomat Foxtrot je možné pomocí sběrnice TCL2 připojit až 4 externí moduly. Na každý z těchto modulů je možné připojit až 64 libovolných jednotek INELS. Na samotnou centrální jednotku lze připojit 32 libovolných jednotek INELS pomocí CIB sběrnice. Centrální jednotka je vybavena také interní sběrnici, na kterou je možno napojit až 10 rozšiřujících modulů, obsahujících vstupy a výstupy.

#### **2.5.1.2 Popis ostatních jednotek INELS**

Ostatní jednotky tvoří moduly pro vstupy (bezpotenciálové kontakty), moduly pro výstupy, které tvoří digitální výstupy (zapnuto/vypnuto), analogové výstupy (stmívače, ovládání zářivkových stmívačů, plynulá regulace pohonů), teplotní vstupy. Ostatními prvky jsou klávesnice, GSM modul, sběrnice tlačítka, zobrazovací panel, multifunkční jednotka SOPHY. Popis většiny jednotek je zbytečný. Popis použitých jednotek na panelu bude ve výsledné práci v popisu použitých součástí na panelu. Ukázka jednotek a jejich použití je znázorněna na Obr. 2-2. [5]



Obr. 2-3 Topologie instalace INELS s ukázkou používaných prvků. [4]

## 3 CÍLE PRÁCE

Cílem práce je nastítnit situaci v oblasti systémových instalací a podrobněji představit systémovou instalaci INELS. Dalším cílem je navrhnout panel se systémovou instalací INELS a vytvořit aplikaci pro prezentaci tohoto panelu. Posledním cílem je vytvořit aplikace použitelné ve výuce.

### 3.1 Návrh panelu se systémovou instalací INELS

Součástí návrhu panelu bude grafický návrh rozložení prvků, schéma jejich zapojení, popis použitých jednotek i možností jejich použití a popis programu, který je možno na panelu realizovat.

### 3.2 Základní informace o výukovém panelu

Výukový panel bude sloužit jako pomůcka k získávání základních znalostí o systémových instalacích. Panel bude vybaven simulací některých funkcí, které systém INELS nabízí, a je možno na panelu simulovat. Panel nebude obsahovat prvky a funkce, které jsou v laboratoři zbytečné a těžko simulovatelné (např. dešťový senzor a jeho praktická zkouška).

Na panelu nebude umístěn žádný fyzický spotřebič. Veškeré spotřebiče budou na panelu zastoupeny kontrolkami. Svítící kontrolka bude znamenat, že je dané zařízení v chodu, popř. aktivaci některého z použitých stavů.

## 4 NÁVRH PANELU SE SYSTÉMOVOU INSTALACÍ

### 4.1 Grafický návrh panelu

Výukový panel se systémovou instalací INELS bude umístěn na desce připevněné na nosnou konstrukci z oceli. Deska bude polepena fólií, na které budou vytištěna rozmístění jednotek a konektorů jim příslušné. Jednotka bude mít zapojované vývody na panelu vyvedené do konektorů. Vlastní zapojení panelu se tedy uskuteční pomocí laboratorních vodičů. Konektory pro vedení fázového napětí a napájení budou umístěny v horní části panelu. Komunikace a vedení beznapěťových vstupů bude mít umístěné konektory ve spodní části panelu. Toto opatření je zavedeno z hlediska přehlednosti a kontrolovatelnosti zapojení. Kabley vedené ve vrchní části panelu se dají zafixovat za vrchní okraj panelu, nedojde tedy k zakrytí jednotek.

Zpracovaný grafický návrh je součástí této práce jako příloha A.

### 4.2 Zapojení panelu

Panel bude zapojen dle schématu zapojení, jež je uvedeno v přílohách. Jednotky budou mít zapojeny jen použité výstupy na laboratorní konektory. Kontakty sběrnic u jednotlivých jednotek budou zapojeny na laboratorní zdířky o průměru 2 mm, ostatní použité kontakty budou zapojeny na laboratorní zdířky o průměru 4 mm. K propojení laboratorních zdířek a použitých kontaktů bude použit u kontaktu sběrnic a napájení nízkým napětím izolovaný drát o průřezu  $0,8 \text{ mm}^2$  v příslušných barvách, pro ostatní zapojení drát o průřezu  $1,5 \text{ mm}^2$ .

Pro napojení panelu na síť bude použit kabel CYSY-J 3x1,5 s nalisovanou zástrčkou na konci. Přívod bude připojen na jistič 2 A.

### 4.3 Technické parametry panelu

Panel bude tvořit deska o rozměrech 1000x600 mm, upevněná na ocelové konstrukci. Konstrukce bude zajišťovat svislou polohu desky a výztuhu desky.

Na desce budou namontovány prvky systémové instalace INELS, kontrolky, tlačítka a ostatní prvky. Prvky, které se montují na DIN lištu, budou připevněny na DIN liště, která bude připevněna na čelní straně desky. Prvky, které se umísťují do instalačních krabic, budou namontovány v instalačních krabicích pro montáž do desky. Ostatní prvky budou v provedení pro montáž do panelu. Tyto prvky budou přimontovány podle montážních návodů do desky.

Deska bude napájena ze sítě pomocí pohyblivého přívodu, zapojeného do jednofázové zásuvky laboratoře. Výukový panel bude opatřen jističem, jehož jmenovitá hodnota bude 2 A. Napájení bude použito jako zdroj napětí pro samotnou instalaci INELS a ovládaných prvků, tedy pro napájení celého panelu.

Použitá napěťová soustava:	1+N+PE, 230 V, TN-S
Ochrana před dotykem živých částí:	izolací, kryty, doplňkovou izolací
Ochrana před nebezpečným dotykem neživých částí:	samočinným odpojením od zdroje

#### 4.3.1 Spotřeba panelu

Panel je napájen jednofázově. Jmenovitá hodnota jističe použitého na panelu je 2 A. Součtový odběr jednotek na panelu nesmí tedy přesáhnout 460 W. Nízkonapěťová část je napájena zdrojem, jehož maximální zatížení dosahuje 60 W. Žárovková svítidla dosahují odběru 50 W. Odběr ostatních použitých komponent nepřesáhne 20 W. Celkový reálný odběr panelu nepřesáhne 130 W. Použitý jistič zcela vyhovuje.

Dalším zohledněným kritériem je použití oddělovače sběrnice od napájecího napětí. Použitý oddělovač dodá na sběrnici max. 1 A. Kontrola spotřeb jednotlivých jednotek napájených ze sběrnice je uveden v *Tab. 4-1*.

*Tab. 4-1 Proudový odběr jednotek napájených ze sběrnice na panelu*

Sběrníkové prvky	typ	počet	Odběr
			mA
Centrální jednotka	CU2-01M	1	100
Oddělovač sběrnice od napájecího zdroje	BPS2-01M	1	5
Stmívací dvoukanálová jednotka	DA22-22M	1	30
Spínací čtyřkanálová jednotka	SA2-04M	1	100
Zabezpečovací klávesnice	KEY2-01	1	80
Nástěnný skupinový ovladač s krátkocestným ovládáním	WSB2-20	1	25
Nástěnný skupinový ovladač s krátkocestným ovládáním	WSB2-40	1	25
Nástěnný skupinový ovladač s krátkocestným ovládáním	WSB2-80	1	25
<b>Celkem</b>			<b>390</b>

Z výsledku je patrné, že odběry oddělovač sběrnice od napájecího napětí a napájecí zdroj nepřetíží.

Schéma zapojení je vloženo jako příloha B.

## 4.4 Seznam použitých jednotek INELS na panelu

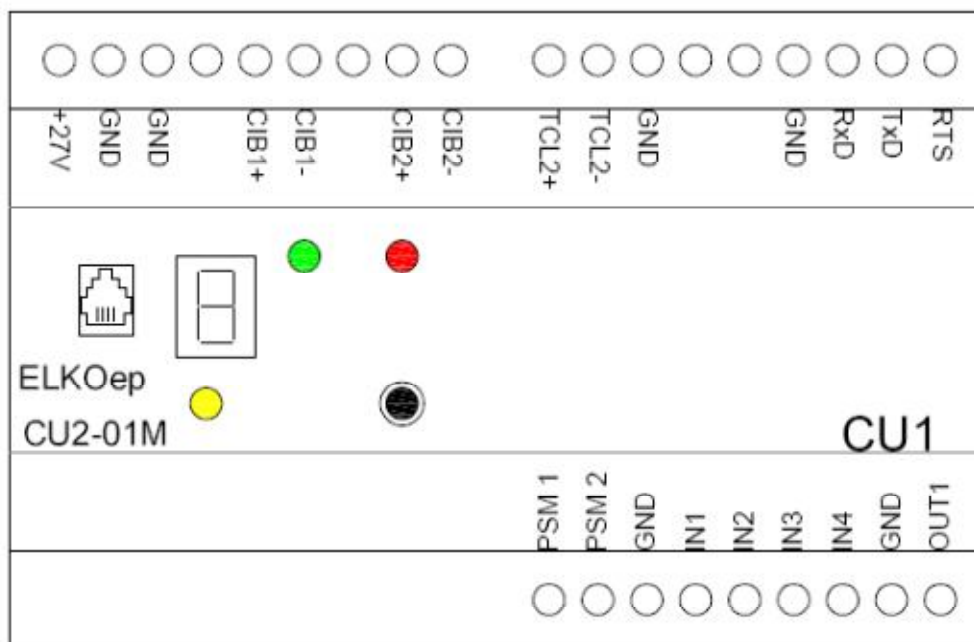
Tato kapitola bude věnována popisu jednotek INELS, které se použijí na výukovém panelu. Dále budou zveřejněny funkce jednotek, které budou zastávat.

### 4.4.1 Centrální jednotka CU2-01M

Centrální jednotka byla již částečně popsána v druhém odstavci. Na panelu slouží centrální jednotka pro komunikaci mezi jednotlivými jednotkami a jako programovací místo panelu.

Centrální jednotka obsahuje připojení na dvě sběrnice CIB, dále připojení na sběrnici TCL2, na kterou lze připojit rozšiřující modul. Jednotka obsahuje svorkovnice pro připojení napětí označené +27V a GND. Další svorkovnice TxD, RxD slouží k připojení GSM modulu. GSM modul nebude na panelu použit z hlediska jeho neefektivity. Na svorky PSM se připojuje kontrola napájecího napětí a to jak ze sítě, tak ze záložních akumulátorů. Centrální jednotka obsahuje navíc 4 digitální vstupy, které svůj stav indikují odporem proti nule (GND). Jedná se tedy o beznapěťové vstupy. Poslední svorka OUT1 patří reléovému výstupu NC/GND. [5]

Pro účely panelu bude zapojeno napájení jednotky, jedna ze sběrnic CIB a beznapěťové vstupy IN1, IN2, IN3, IN4.

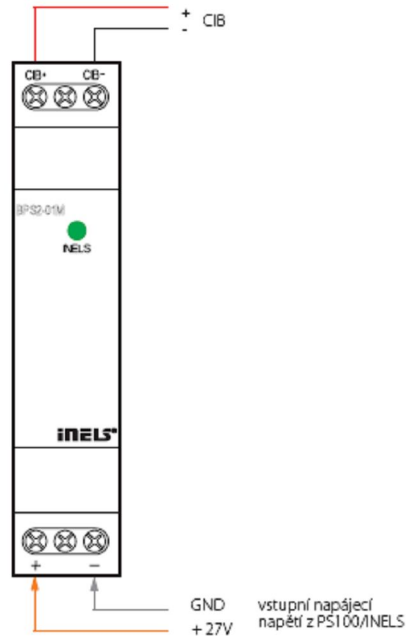


Obr. 4-1 Čelní pohled na centrální jednotku CU2-01M. [5]



#### 4.4.2 Oddělovač sběrnice od napájecího zdroje BPS2-01M

Tato jednotka slouží k impedančnímu oddělení sběrnice CIB od napájecího napětí. Výstupy z oddělovače sběrnice jsou opatřeny elektronickou ochranou, jednotka také sama reguluje hladinu napětí. Tato jednotka dodává na CIB 1 A napájecího proudu. [5]

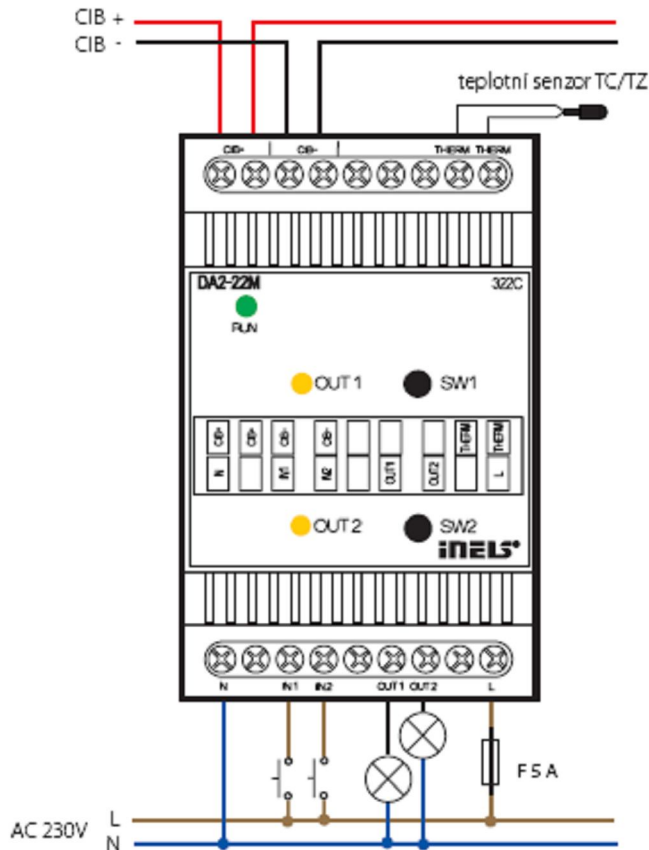


Obr. 4-2 Čelní pohled na jednotku BPS2-01M včetně ukázky zapojení. [5]

#### 4.4.3 Stmívací dvoukanálový aktor DA2-22M

Výstupem této jednotky jsou dva kanály spínané transistory MOSFET, které umožňují plynulé stmívání světelných zdrojů RLC. Detekce typu zátěže probíhá automaticky. Jednotku je možné také použít k prostému spínání. Kromě výstupu obsahuje jednotka dva vstupy spínané potenciálem 230 V AC a jeden vstup pro pokojový teploměr. Zatížení jednoho kanálu může být až 500 VA, proto musí být před aktorem odpovídající jistící zařízení. Stav činnosti jednotlivých výstupů indikují informační LED diody umístěné na jednotce. Jednotlivé kanály lze také ovládat pomocí tlačítek umístěných na jednotce, kdy je taková regulace na výstupu skoková. [5]

Na panelu se tato jednotka využívá jako programovatelný stmívač pro žárovková svítidla. Na panelu jsou využity pouze výstupy. Vstupy jsou ovládané potenciálem L a mohlo by dojít k záměně s používanými bezpotenciálovými kontakty z centrální jednotky. Výsledkem by mohlo být zavedení potenciálu L do centrální řídicí jednotky a její zničení. Teplotní čidla jsou již na panelu přítomna a jejich počet není potřeba navyšovat, proto se nevyužije teplotní vstup.

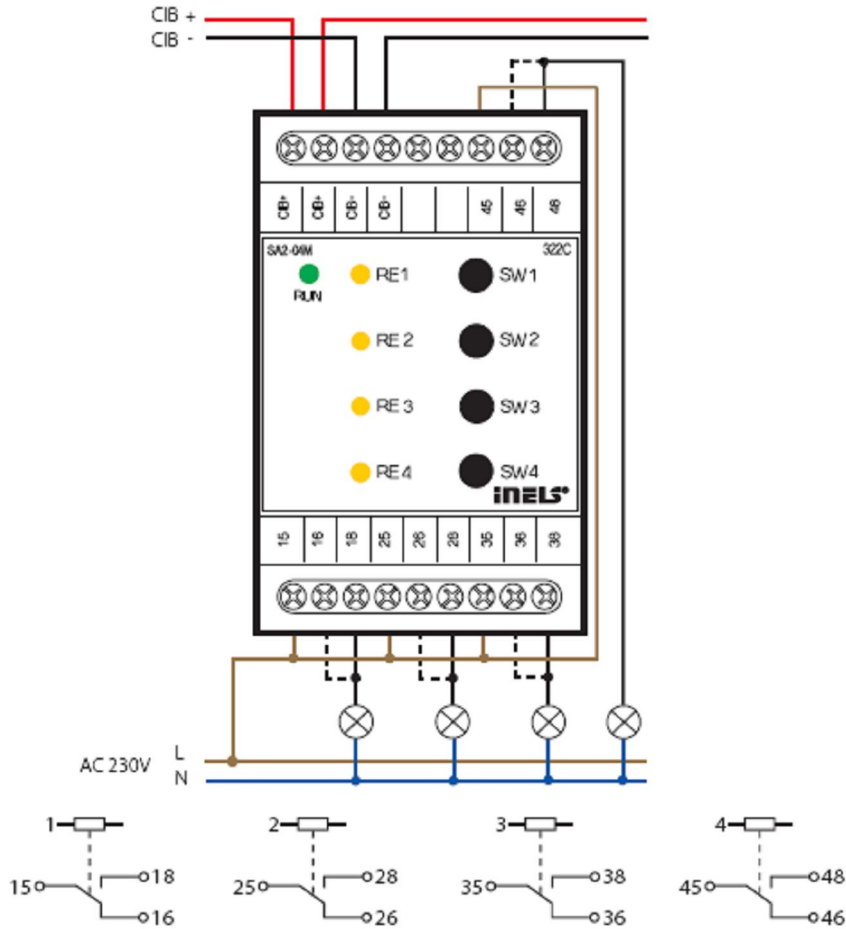


Obr. 4-3 Čelní pohled na jednotku DA2-22M včetně ukázky zapojení. [5]

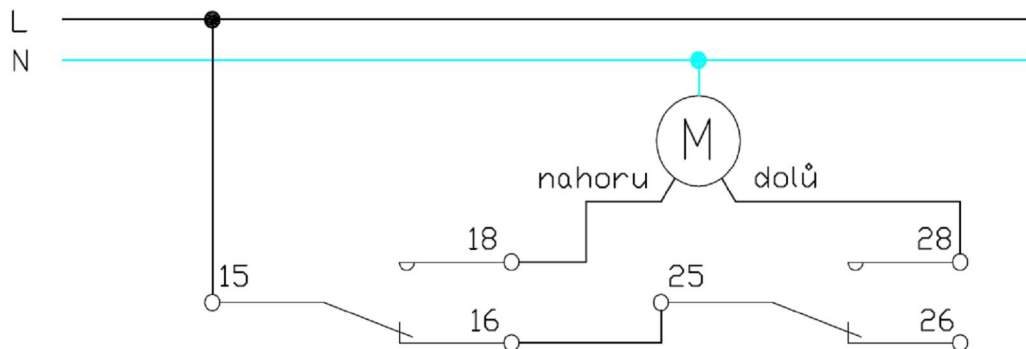
#### 4.4.4 Spínací čtyřkanálový aktor SA2-04M

Jednotka je určena ke spínání spotřebičů pomocí čtyř relé, které ovládají přepínací bezpotenciálové kontakty. Maximální zatížitelnost kontaktů je 16 A (4000 VA). Každý kontakt je opatřen indikací stavu a ovládacím tlačítkem na přední straně jednotky. [5]

Tato jednotka slouží na panelu ke spínání signálů, zastupujících spotřebiče v instalaci, popř. ke spínání žárovek. Vzhledem k tomu, že u této jednotky mají jednotlivá relé rozpínací kontakt, můžeme realizovat ochranné zapojení ovládání rolet, aby se povely pro pohyb vzhůru a dolů neseskaly. Takové zapojení je na obr. 4-5.



Obr. 4-4 Čelní pohled na jednotku SA2-04M včetně ukázky zapojení a jednotlivých relé. [5]



Obr. 4-5 Čelní pohled na jednotku DA2-22M včetně ukázky zapojení.

#### 4.4.5 Zabezpečovací klávesnice KEY2-01

Klávesnice systému INELS se připojuje přímo na sběrnici. Sběrnice slouží také pro napájení této jednotky. Klávesnice je primárně určena pro ovládání zabezpečovacího zařízení a vytápění, ale lze jí ovládat také světla. Klávesnice zobrazuje informace na přehledném displeji. Pro zabezpečovací zařízení slouží jako kontrolní místo kódu (ten může mít délku 4-8 znaků). [5]

Na panelu bude mít klávesnice funkci pro ovládání zabezpečovacího zařízení a vytápění.



Obr. 4-6 Zabezpečovací klávesnice. [5]

#### 4.4.6 Nástěnné ovladače s krátkocestným ovládním WSB2

Jsou základním a nejpoužívanějším senzorem v systému INELS. Ovladače obsahují podle první číslice za pomlčkou v označení počet mikrotlačítek. Každá klapka ovladače (dvě tlačítka nad sebou) obsahuje jednu zelenou indikační LED a jednu červenou indikační LED. Díky širokým možnostem lze tyto ovladače naprogramovat jako kterýkoliv mechanický způsob ovládní. Každý ovladač obsahuje čidlo teploty. [5]

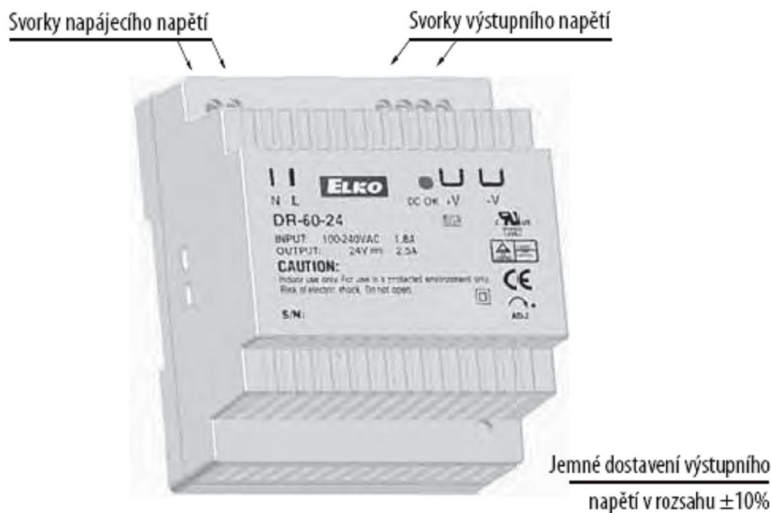
Na panelu jsou nástěnné ovladače použity pro ovládní veškerých funkcí užitých na panelu. Tlačítka se budou programovat pro spínání a stmívání osvětlení, ovládní žaluzií a přepnutí na krátkodobý komfort vytápění. U ovladačů bude také využito jejich teplotního senzoru pro regulaci vytápění.



Obr. 4-7 WSB20-80/E. [5]

## 4.5 Ostatní použité jednotky

Kromě jednotek INELS bude na panelu použit zdroj pro napájení centrální jednotky a oddělovače od sběrnice INELS. Zdroj bude použit od stejného výrobce, jedná se o typ DR-60-24. Jde o spínaný stabilizovaný zdroj. Výstupní napětí zdroje je 24 V DC a maximální výstupní proud je 2,5 A. Proud je pro danou konfiguraci dostatečný. Zdroj je také vybaven elektronickou ochranou proti zkratu, přetížení a přepětí. Výstupní napětí na zdroji se dá jemně dostavit pomocí trimru v rozsahu  $\pm 10\%$  U DC. [6]



Obr. 4-8 Napájecí zdroj DR-60-24 včetně popisu jednotky. [6]

Dalšími použitými prvky na panelu jsou magnetické kontakty, kruhová tlačítka montovaná na panel, signálky, které zastupují obecné spotřebiče, svítidla obsahující žárovky, aby bylo možné realizovat stmívání, a ostatní materiál, který slouží především k propojení jednotek a fixování jeho polohy.

## 4.6 Návrh komplexního panelu

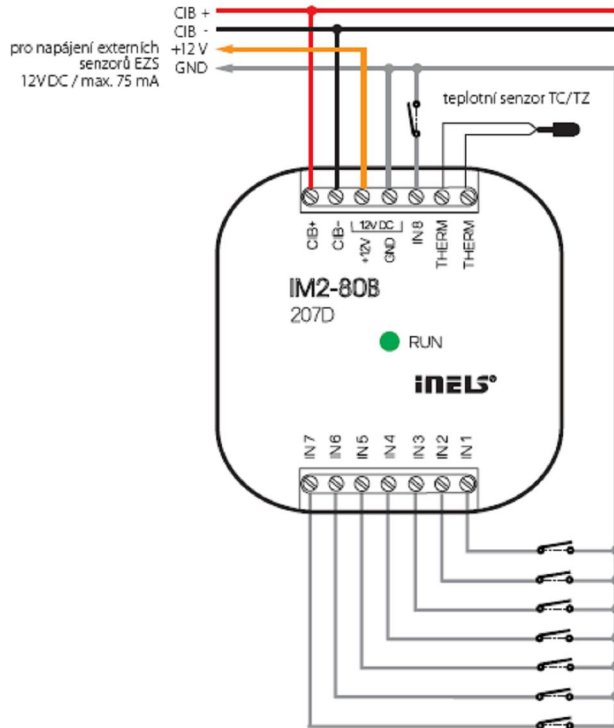
Vzhledem k tomu, že panel je realizován pouze se základními funkcemi systémové instalace INELS je tato kapitola věnována návrhu panelu s komplexnějšími funkcemi.

V laboratorních podmínkách lze realizovat ovládání pomoví dálkových ovladačů. Na rozšířeném panelu jsou užity hned dva způsoby bezdrátového ovládání a to pomocí IR a RF. Dále je panel vybaven multifunkční jednotkou SOPHI, která umožňuje ovládání hlasem. Dále přibylo velké množství kontrolky pro simulaci různých stavů instalace.

### 4.6.1 Popis jednotek přidávaných na rozšířený panel

#### 4.6.1.1 Jednotka vstupů IM2-80B

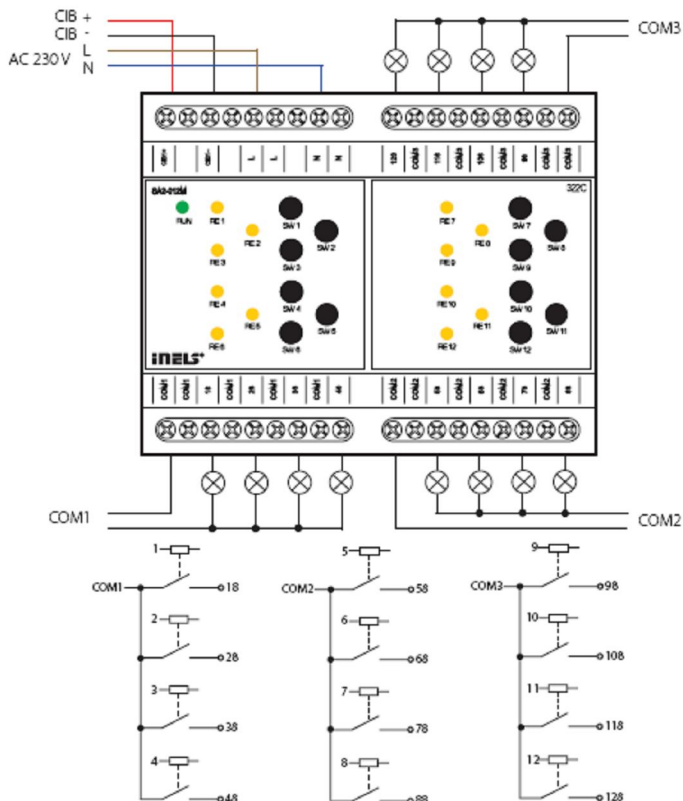
Je určena pro připojení osmi zařízení s bezpotenciálovým kontaktem. Vstupy IN1-IN5 je možno použít jako vyvážené. Jednotky generují napětí 12 V DC, pro napájení prvků zabezpečovací soustavy. Jednotky obsahují svorky pro připojení externího teplotního čidla.



Obr. 4-9 Jednotka vstupu IM2-80B a její zapojení. [5]

#### 4.6.1.2 Spínací dvanáctikanálový aktor SA2-012M

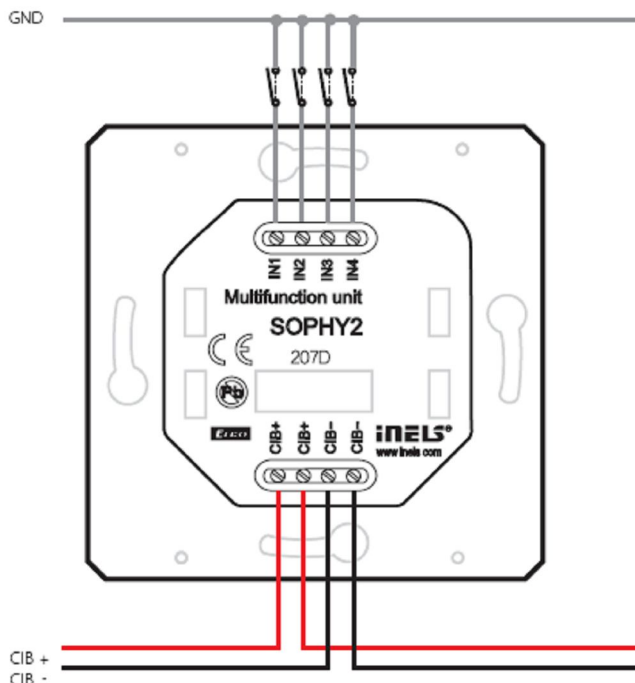
Obsahuje dvanáct nezávislých relé, které spínají bezpotenciálové kontakty. Maximální zatížitelnost kontaktu je 8A. Jednotka je vybavena signalizací stavu každého výstupu.



Obr. 4-10 Spínací dvanáctikanálový aktor SA2-012M a jeho zapojení. [5]

### 4.6.1.3 Multifunkční jednotka SOPHY2

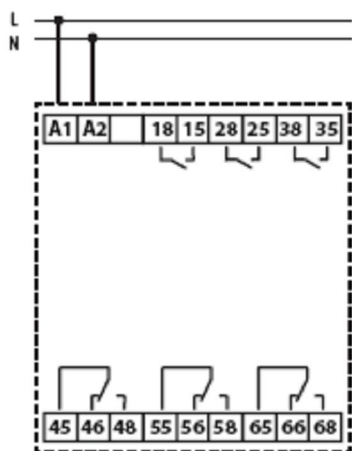
Obsahuje mnoho možností k ovládání systému INELS. Jednotka obsahuje snímač lidského hlasu, teplotní senzor, snímač intenzity okolního osvětlení, přijímač a vysílač infračerveného signálu, 2 tlačítka, 4 binární vstupy a reproduktor. Pomocí snímače lidského hlasu přijímá jednotka povely a pomocí reproduktoru může jednotka na povely reagovat.



Obr. 4-11 SOPHY2 a její zapojení. [5]

### 4.6.1.4 RF přijímač: Spínací aktor RFSA-66M

Tato jednotka nepatří do systému INELS, je však od stejného výrobce. K instalaci INELS je vhodným doplňkem. Tato jednotka je opatřena šesti kanály. Každý kanál obsahuje spínací relé. Každý kanál může být ovládán až 32 různými ovladači.



Obr. 4-12 Popis kontaktů RFSA-66M. [5]

Návrh panelu

Panel je pouze rozšíření stávajícího návrhu. Grafický model je zpracován jako příloha C. a schéma zapojení je zpracováno jako příloha D.

## 5 PRAKTICKÉ ÚLOHY NA PANELU

V této kapitole budou popsány praktické úlohy, které se budou realizovat. Bude zde popsán program pro demonstraci možností systému INELS a laboratorní úlohy.

### 5.1 Návrhy laboratorních úloh

Pro výuku je nasimulování celé systémové elektroinstalace velice náročné a z hlediska časových harmonogramů nerealizovatelné. Proto došlo k rozdělení funkcí systému INELS na jednotlivé funkční bloky, které budou řešeny v jednotlivých úlohách.

#### 5.1.1 Příprava na měření

Jelikož studenti musejí být uvedeni do problematiky v poměrně krátké době, obsahuje práce krátký manuál k panelu a ovládacímu softwaru.

##### 5.1.1.1 Popis zapojení jednotek

Na výukovém panelu se nalézají jednotky INELS s vyvedenými kontakty pro připojení pomocí laboratorních vodičů.

Datová sběrnice slouží pro komunikaci a pro napájení jednotek INELS. Pokud nebude používaná jednotka propojená instalační sběrnici, nebude komunikovat a nemůže tedy vysílat/přijímat povely. Instalační sběrnice musí být také zapojena do centrální jednotky, která jednotlivé povely od senzorů vyhodnocuje a vydává povely pro aktory. Instalační sběrnice je napájena z oddělovače. Z toho vyplývá, že pokud chceme zprostředkovat komunikaci pomocí instalační sběrnice systému INELS, musí sběrnice propojovat oddělovač od napájecího napětí, centrální jednotku a požadované jednotky INELS pro danou úlohu.

Silová vedení jsou realizována individuálně pro danou úlohu. Podporou pro zapojení jednotlivých úloh budou popisy jednotlivých jednotek.

#### ***Centrální jednotka CU2-01M:***

Jednotka má vyvedeny kontakty napájení. Napájecí napětí centrální jednotky je 24 V DC (27 V DC) a je přivedeno na svorky +27 V, GND. Dále pro laboratorní úlohy připojení jedné větve komunikační sběrnice (CIB1+, CIB1-). Pro připojení externích vstupů (instalační tlačítka, mg. kontakty) využijeme beznapěťové vstupy (IN1, IN2, IN3, IN4), které provádí indikaci při zapojení proti nule (GND). Grafické znázornění jednotky je na *Obr. 5-1*.

#### ***Oddělovač sběrnice od napájecího napětí:***

Odděluje šumy sítě od vlastní komunikace na sběrnici. Jednotka má vyvedeny svorky pro napájecí napětí 24 V DC (27 V) a svorky komunikační sběrnice (CIB1+, CIB1-). Grafické znázornění jednotky včetně zapojení je na *Obr. 5-2*.

#### ***Spínací čtyřkanálový aktor SA2-04M:***

Jednotka je určena pro spínání zátěží a spotřebičů. Jednotka obsahuje čtyři reléové výstupy. U jednotky jsou vyvedeny všechny kontakty kromě kontaktů 36 a 46. Rozpínací kontakty mohou realizovat blokovací podmínku u ovládaní rolet, kdy na jeden výstup (realizující pohyb vzhůru) je přivedeno napájecí napětí a na druhý výstup (realizující pohyb dolů) je přivedeno napájecí napětí



z rozpínacího kontaktu prvního výstupu. Takovéto zapojení je znázorněno na *Obr. 5-5*. Samotné grafické znázornění jednotky včetně zapojení je na *Obr. 5-4*.

#### ***Stmívací dvoukanálový aktor DA2-22M:***

Stmívací jednotka je určena ke stmívání dvou žárovkových svítidel. Příkon jednoho svítidla může být max. 500 W. Pro laboratorní úlohy je vyvedeno a panel napájení a komunikace jednotky v podobě komunikační sběrnice, napájení kanálů a výstupy z kanálu. Grafické znázornění jednotky včetně zapojení je na *Obr. 5-3*.

#### ***Nástěnné ovládače s krátkocestným ovládním WSB:***

Jedná se o jednotky připojené na komunikační sběrnici, které obsahují ovládací tlačítka a čidlo teploty.

### **5.1.1.2 Popis programu INELS Designer & Manager a jeho funkcí**

Program INELS Designer & Manager je určen pro vytváření aplikací, správu a kontrolu systémové instalace INELS.

Po spuštění programu program nabídne úvodní tabulku, kde zobrazí uložené projekty. Pokud se vytvoří projekt nový, zobrazí program hlavičku nově vytvořeného projektu pro doplnění potřebných údajů.

Následuje hlavní okno programu, které se skládá ze stavového řádku nahoře a pracovní plochy. Na pracovní plochu je možné implementovat pozadí ve formě obrázku při vytváření projektu.

#### **Stavový řádek**

Stavový řádek obsahuje:

- Menu
- Informace o stavu programu
- Menu pro Designer a Manager
- Menu pro návrh a správu projektu
- Menu pro správu plánu a objektů (pouze u Designer)

#### **Menu**

V menu se nalézají tři rolety (záložky):

- Projekt
- Nastavení
- Nápoředa

#### ***Projekt***

V záložce projekt najdeme nástroje pro správu projektu jako ukládání, ukončení, vytvoření, otevření, zálohování, ukončení programu a nastavení projektu. V nastavení projektu můžeme měnit název projektu, nastavit číslo verze, zapsat obecné informace, autora projektu. V nastavení projektu se nastavují exporty projektu.

#### ***Nastavení***

Tato záložka slouží k vlastnímu vytvoření a správě ovládaní v rámci jednotek INELS. Tato záložka obsahuje několik položek:

- Správce zařízení
- Konfigurace systému
- Správce akcí/povelů
- Nastavení systému
- Nastavení časových událostí
- Nastavení časových povelů
- Výběr jazyka

#### Správce zařízení

Slouží k přehledu a pojmenování jednotlivých jednotek INELS, připojených na komunikační sběrnici. Ve správci zařízení vybereme příslušnou větev, kde je zařízení připojeno. Vložíme jednotku, která je fyzicky připojena na dané sběrnici. Zde zapíšeme její adresu, popř. ji získáme po připojení na jednotku. V programu můžeme jednotku pojmenovat specificky např. podle čísla místnosti či místa umístění. Tato záložka umožní snadnou editaci jednotek i načtení konfigurace z CPU.

#### Konfigurace systému

Slouží k přiřazení jednotlivých akcí na změnu stavu senzorů při sepnutí aktorů. Zobrazí se zde všechny vstupy a výstupy, nacházející se v systému. V záložkách vstupů lze editovat u digitálních vstupů, zda je vstup aktivní, vyvážený, používáme jeho negovanou hodnotu, rozlišujeme krátké a dlouhé stisky. U teploměrů můžeme nastavit požadované rozpětí teplot a nastavit akce, které se spustí při nedodržení požadovaného rozpětí. U výstupu lze přiřadit akci při změně jeho stavu, u analogových výstupů lze také nastavit minimální a maximální úroveň a náběh a doběh pozvolného sepnutí/vypnutí. V záložce vytápění/chlazení lze nastavit vytápěcí okruhy pro každou místnost zvlášť. V konfiguraci systému lze konfigurovat alarm, čítače, časovače, odchozí zprávy realizované pomocí GSM komunikátoru.

#### Správce akcí/povelů

Slouží k vytvoření akce a přiřazení k dané akci změnu stavu na zvoleném výstupu (výstupech). Lze tedy nastavovat příkazy od jednoduchého spínání svítidel až po vytváření složitých scén.

#### Nastavení systému

Slouží k nastavení hesel a kontrole použitého software včetně ukázky poslední uložené verze software.

#### Nastavení časových událostí

Zde je možnost nastavit sepnutí nějakého prvku v přesnou dobu v daném měsíci.

#### Nastavení časových povelů

V tomto nastavení lze nastavit časový program pro vytápění, program pro zavlažování a samočinného zatahování rolet.

### **Informace o stavu programu**

Slouží především k informování o stavu centrální jednotky pomocí barev a nápisů. Lze kliknutím na informační pruh spustit/zastavit implementovaný program a také připojit, popř. odpojit centrální jednotku.

Pokud je kolonka kontroly stavu zelená, znamená to, že je jednotka připojená. Jednotlivé nápisy pro zelenou mohou být RUN pro probíhající program, RUNs pro probíhající program na virtuální jednotce, HALT pro pozastavený program. Šedá barva kontroly stavu značí, že je jednotka nepřipojená, a červená barva značí, že došlo k chybě.

### **Menu pro Designer a Manager**

Menu je tvořeno ikonami s písmeny D a M.

#### ***Designer***

Část programu Designer slouží k vytvoření přehledného schéma k ovládané elektroinstalaci. Také slouží k vytvoření grafického rozhraní, pokud bude instalace ovládána pomocí počítače. Pomocí Desingneru se na pracovní plochu vkládá pozadí, pomocí správce zařízení se připojují jednotky; jejich kontakty se umísťují na pracovní plochu v podobě symbolů z nabídky, která se nachází na levém okraji obrazovky.

#### ***Manager***

Slouží především k aplikaci ovládacích povelů do systémové instalace, a pokud byly jednotlivé symboly umístěny v sekci Designer a propojeny s fyzickými jednotkami propojeny, slouží také k ovládaní systémové instalace pomocí počítače.

### **Menu pro návrh a správu projektu**

Obsahuje především známé záložky v podobě ikon a slouží tedy k rychlému přístupu. Kromě těchto funkcí nabízí také několik ikon. První taková je ikona pro nahrání momentální verze do jednotky. Další ikona „zobrazit log. událostí“ při kliknutí zobrazí okno se záznamem všech provedených akcí. Další ikonou je „monitor“, který při kliknutí otevře okno, kde je možné pozorovat všechny provozní stavy centrální jednotky a všech připojených členů na sběrnici. Poslední ikona slouží pro nastavení a čtení archivace vstupů/výstupů.

### **Menu pro správu plánu a objektů**

Umožňuje vložit pozadí na plochu, přidat patro k objektu či plán ovládaný stejnou jednotkou. Slouží k vkládání objektů pro řízení systémové instalace.

## **5.1.2 Laboratorní úlohy**

### **5.1.2.1 Úloha 1: Zapojení a naprogramování funkce spínání světel a ovládání rolet v systémové instalaci INELS**

#### ***Úkol měření:***

Na výukovém panelu systémové instalace INELS správně a funkčně zapojte vodiče pro ovládání svítidel Z1 a Z2 a motoru rolet (zastoupeného signálkami S1 a S2) pomocí čtyřkanálového spínacího akтору. Jako senzory snímající povely použijte sběrnice tlačítka WSB 40 a WSB 80 a jeden vstup u centrální jednotky připojený na tlačítko T1.

Naprogramujte úlohu tak, jak je uvedeno v popisu funkce tlačítek.

**Postup měření:**

- 1) Zapojte napájení centrální jednotky a oddělovače sběrnice od napájecího napětí přes napájecí zdroj.
- 2) Propojte použité jednotky instalační sběrnici – oddělovač sběrnice od napájecího napětí, centrální jednotku, spínací čtyřkanálový aktor, sběrnice tlačítka WSB 20 a WSB 80.
- 3) Zapojte silovou část pro ovládání rolet (S1 nahoru, S2 dolů) pomocí čtyřkanálového aktoru (relé 1 nahoru, relé 2 dolů). Zapojení proveďte tak, aby byl zamezen pohyb současně nahoru a dolů.
- 4) Zapojte silovou část pro ovládání svítidel (Z1, Z2) pomocí čtyřkanálového aktoru (relé 3 Z1, relé 4 Z2).
- 5) Připojte panel k napětí a připojte se pomocí Ethernet k centrální jednotce.
- 6) Naprogramujte funkce podle popisu funkce tlačítek pomocí programu INELS Designer & Manager.

**Popis funkce tlačítek:**

Tlačítko T1, připojené na vstup u centrální jednotky IN1, bude přepínat stav svítidla Z1 (pokud bude světlo vypnuto, tak povelom svítidlo zapnout a opačně).

U sdruženého sběrnice ovladače WSB 20 bude horní tlačítko u klapky použito na současné spínání světel Z1 a Z2, spodní tlačítko u klapky bude použito pro současné vypnutí obou svítidel.

U sdruženého sběrnice ovladače WSB 80 bude horní tlačítko u 1. klapky zleva použito pro pohyb rolet vzhůru, spodní tlačítko u 1. klapky zleva bude sloužit pro pohyb dolů. Horní tlačítko u 2. klapky zleva bude použito pro sepnutí svítidla Z1, spodní tlačítko pro jeho zhasnutí. Horní tlačítko u 3. klapky zleva bude použito pro sepnutí svítidla Z2, spodní tlačítko pro jeho zhasnutí. Horní tlačítko u 4. klapky zleva bude sloužit pro přepnutí stavu u svítidla Z1, spodní tlačítko pro přepnutí stavu u svítidla Z2.

Schéma zapojení úlohy je zpracováno jako příloha E.

### 5.1.2.2 Úloha 2: Zapojení a naprogramování funkce spínání a stmívání světel a světlené scény

**Úkol měření:**

Na výukovém panelu systémové instalace INELS správně a funkčně zapojte vodiče pro ovládání svítidel Z1 a Z2 pomocí stmívacího dvoukanálového aktoru. Jako senzory snímající povely použijte sběrnice tlačítka WSB 20 a WSB 40.

Naprogramujte úlohu tak, jak je uvedeno v popisu funkce tlačítek.

**Postup měření:**

- 1) Zapojte napájení centrální jednotky a oddělovače sběrnice od napájecího napětí přes napájecí zdroj.
- 2) Propojte použité jednotky instalační sběrnici – oddělovač sběrnice od napájecího napětí, centrální jednotku, stmívací dvoukanálový aktor, sběrnice tlačítko WSB 20 a WSB 40.
- 3) Zapojte silovou část pro ovládání svítidel (Z1, Z2) pomocí stmívacího dvoukanálového aktoru (OUT1 pro Z1, OUT2 pro Z2).
- 4) Připojte panel k napětí a připojte se pomocí Ethernet k centrální jednotce.
- 5) Naprogramujte funkce podle popisu funkce tlačítek pomocí programu INELS Designer & Manager.

#### **Popis funkce tlačítek:**

U sdruženého tlačítkového ovladače WSB 40 použijte dlouhé a krátké stisky tlačítek.

U sdruženého sběrnice ovladače WSB 20 bude horní tlačítko u klapky použito na současné postupné sepnutí světel Z1 a Z2 na 50% úroveň svítivosti, spodní tlačítko u klapky bude použito pro současné postupné vypnutí obou svítidel.

U sdruženého sběrnice ovladače WSB 40 bude horní tlačítko u klapky zleva použito při krátkém stisku pro skokové sepnutí Z1 (vždy na 100% úroveň svitu z jakéhokoliv stavu), při dlouhém stisku se svítidlo bude pomalu rozsvěcovat s dobou náběhu 7 s (při puštění tlačítka se rozsvěcování zastaví). Spodní tlačítko u klapky zleva bude sloužit při krátkém stisku pro skokové zhasnutí svítidla Z1, při dlouhém stisku dojde k pozvolnému zhasínání svítidla s dobou doběhu 5 s. Horní tlačítko u klapky zprava bude použito při krátkém stisku pro skokové sepnutí svítidla Z2 (vždy na 100% úroveň svitu z jakéhokoliv stavu), při dlouhém stisku se svítidlo bude pomalu rozsvěcovat s dobou náběhu 7 s (při puštění tlačítka se rozsvěcování zastaví). Spodní tlačítko u klapky zprava bude sloužit při krátkém stisku pro skokové zhasnutí svítidla Z2, při dlouhém stisku dojde k pozvolnému zhasínání svítidla s dobou doběhu 5 s.

### **5.1.2.3 Úloha 3: Zapojení a naprogramování funkce řízení teploty v systémové instalaci INELS**

#### **Úkol měření:**

Na výukovém panelu systémové instalace INELS správně a funkčně zapojte vodiče pro ovládání teploty a simulujte spínání kotle a termostatické hlavice (zastoupeného signálkami S1 a S2) pomocí čtyřkanálového spínacího aktoru. Jako senzory snímající teplotu a povely použijte sběrnice tlačítko WSB 20.

Naprogramujte úlohu tak, jak je uvedeno v popisu funkce úlohy.

#### **Postup měření:**

- 1) Zapojte napájení centrální jednotky a oddělovače sběrnice od napájecího napětí přes napájecí zdroj.
- 2) Propojte použité jednotky instalační sběrnici – oddělovač sběrnice od napájecího napětí, centrální jednotku, spínací čtyřkanálový aktor, sběrnice tlačítko WSB 20.

- 3) Zapojte silovou část pro ovládání teploty (S1 kotel, S2 hlavice) pomocí čtyřkanálového aktoru (relé 1 kotel, relé 2 termohlavice).
- 4) Připojte panel k napětí a připojte se pomocí Ethernet k centrální jednotce.
- 5) Naprogramujte funkce podle popisu funkce úlohy pomocí programu INELS Designer & Manager.

### **Popis funkce úlohy:**

V programu INELS Designer & Manager nadefinujte časový program ÚLOHA. Časový program bude pro vytápění a chlazení. Nastavené teploty pro vytápění použijte: 13 °C minimum, 17 °C útlum, 20 °C normal, 22 °C komfort. Nastavené teploty pro chlazení použijte: 33 °C minimum, 30 °C útlum, 26 °C normal, 24 °C komfort. Program bude nastaven hladině útlumu, pouze v pracovní dny bude v době od 8:00 do 20:00 hod. nastaven normal.

Název okruhu nazvěte laboratoře, teploměr použijte ze sběrnicového ovladače WSB 20. Maximální teplotu v okruhu nenastavujte a použijte zpožděné spínání kotle o 5 s. Chlazením se nezabývejte.

Horní klapku ovladače WSB 20 použijte pro dočasné nastavení komfortu na 1 h.

## **5.2 Popis naprogramování panelu pro prezentace**

Panel bude mít pro účely prezentace vytvořený program, který bude simulovat ovládání spotřebičů v jedné místnosti. Pro nedostatek výstupních kontrolek budou některé funkce simulovány neúplně.

### **5.2.1 Popis výstupů**

Svítilna jsou zastoupena žárovkovými svítilny Z1 a Z2. Rolety představuje dvojice signálků S1 a S2, kde S1 demonstruje pohyb vzhůru a S2 pohyb dolů. Signálka S3 realizuje alarm. Signálka S4 realizuje sepnutí kotle.

### **5.2.2 Popis realizace sběrnicových ovladačů**

#### **Sběrnicový ovladač WSB2-20**

Horní tlačítko při krátkém stisku vytváří světelnou scénu pro sledování televize, kdy svítilna Z1 se zapne na 30% úroveň, svítilna Z2 se zapne na 50% úroveň a stáhne rolety. Při dlouhém stisku aktivuje v regulaci topení krátkodobý komfort.

Spodní tlačítko při krátkém stisku zhasne všechna svítilna. Dlouhý stisk není realizován.

Zelená kontrolní LED signalizuje termostatický ventil. Červená LED signalizuje překročení maximální teploty u podlahového vytápění.

#### **Sběrnicový ovladač WSB2-40**

U tohoto ovladače nedojde k rozdělení na krátký a dlouhý stisk.

#### **Pravá klapka**

Horní tlačítko slouží k ovládání rolet směrem vzhůru.

Spodní tlačítko slouží k ovládání rolet směrem dolů.

Červená signální LED slouží k indikaci pohybu žaluzií.

### ***Levá klapka***

Horní tlačítko slouží k přepnutí stavu na svítidle Z1.

Spodní tlačítko slouží k přepnutí stavu na svítidle Z2.

Pokud není aktivován alarm a je otevřené okno, svítí zelená indikační LED (rozpojený magnetický kontakt).

### **Sběrníkový ovladač WSB2-80**

Dojde k rozdělení na dlouhý a krátký chod.

#### ***První klapka zleva***

Horní tlačítko při krátkém stisku pozvolně sepne svítidlo Z1 na maximální úroveň. Při dlouhém stisku začne svítidlo Z1 postupně rozzínat a při puštění tlačítka toto rozzínání zastaví.

Spodní tlačítko při krátkém stisku pozvolně vypne svítidlo Z1. Při dlouhém stisku začne svítidlo Z1 postupně zhasínat a při puštění tlačítka toto zhasínání zastaví.

Indikační zelená LED svítí, pokud svítí svítidlo Z1. Červená indikační LED svítí, pokud je vypnuté svítidlo Z1.

#### ***Druhá klapka zleva***

Horní tlačítko při krátkém stisku pozvolně sepne svítidlo Z2 na maximální úroveň. Při dlouhém stisku začne svítidlo Z2 postupně rozzínat a při puštění tlačítka toto rozzínání zastaví.

Spodní tlačítko při krátkém stisku pozvolna vypne svítidlo Z2. Při dlouhém stisku začne svítidlo Z2 postupně zhasínat a při puštění tlačítka toto zhasínání zastaví.

Indikační zelená LED svítí, pokud svítí svítidlo Z2. Červená indikační LED svítí, pokud je vypnuté svítidlo Z2.

#### ***Třetí klapka zleva***

Horní tlačítko při krátkém stisku skokově zároveň sepne svítidla Z1 a Z2 na maximální úroveň. Při dlouhém stisku začne svítidla Z1 a Z2 postupně rozzínat a při puštění tlačítka toto rozzínání zastaví.

Spodní tlačítko při krátkém stisku skokově zároveň vypne svítidla Z1 a Z2. Při dlouhém stisku začne svítidla Z1 a Z2 postupně zhasínat a při puštění tlačítka toto zhasínání zastaví.

#### ***Čtvrtá klapka zleva***

Horní tlačítko při krátkém stisku skokově zároveň sepne svítidla Z1 a Z2 na 50% úroveň. Při dlouhém stisku slouží k ovládání rolet směrem vzhůru.

Spodní tlačítko při krátkém stisku pozvolna zároveň vypne svítidla Z1 a Z2. Při dlouhém stisku slouží k ovládání rolet směrem dolů.

Červená signální LED svítí, pokud jsou rolety v pohybu.

### **5.2.3 Popis ostatních vstupů**

Tlačítka slouží k ovládání svítidel Z1 a Z2. Tlačítko T1 přepíná stav na svítidle Z1 a tlačítko T2 přepíná stav na svítidle Z2.

Magnetické kontakty jsou použity bez vyvážení. Magnetické kontakty slouží jako snímače v alarmu. Pokud nebude alarm aktivovaný, budou sloužit ke změně stavu topení na útlum, pokud budou rozepnuté. Ke změně na útlum dojde po 5 s jejich rozpojení.

Klávesnice slouží k ovládní alarmu a vytápění.

#### 5.2.4 Popis ostatních funkcí

Nastavení rozběhu u stmívací jednotky bude 5 s, nastavení doběhu bude 5 s.

Speciální funkcí bude alarm. Při jeho aktivaci (zastřežení) se zhasnou svítidla a všechny zelené indikační LED a rozsvítí se indikační červené LED. Po spuštění alarmu se všechna svítidla rozsvítí na plnou úroveň, vytáhnou se rolety a všechny indikační LED zhasnou.

## 6 ZÁVĚR

Práce přibližuje pojem systémová instalace a zakládá tezi, že u systémové instalace musí být použita sběrnice. Jelikož za sběrnici lze považovat téměř jakýkoliv kabel s adresovanou komunikací, musíme tuto tezi označit za pravdivou, neboť v současné době neexistuje žádná systémová instalace, která by sběrnici nepoužívala.

Systémové instalace jsou ve světě logickým prorůstání automatizace do všech odvětví elektrotechniky jako takové. Koncoví uživatelé žádají vyšší komfort ovládní i v domácnostech.

Práce seznamuje s pojmem systémová elektroinstalace a vysvětluje ho. Také představuje možnosti ovládní koncového prvku v systémové elektroinstalaci a seznamuje s vývojem a historií systémových elektroinstalací.

Práce je zaměřena především na návrh ukázkového panelu a jeho praktického využití v prezentaci systémové elektroinstalace INELS a laboratorních úlohách pro výuku programování a zapojení podobné elektroinstalace.

### 6.1 Současný stav

Současný stav problematiky systémových instalací je nastíněn v prvních dvou kapitolách práce. Z těchto kapitol vyplývá, že existují systémy, které na sběrnici připojují všechny prvky, jenž je možné použít pro řízení budov. Do těchto prvků lze přiřadit také senzory počasí, pohybové senzory apod. Ostatní systémy řeší připojení externích senzorů pomocí svých beznapěťových vstupů.

To, že lze senzory připojit na beznapěťový vstup, udává možnost umístit senzory do prostředí, kde nemůže být použit žádný senzor, který ke svému chodu potřebuje napětí.

Z toho vyplývá, že systémové instalace lze použít u všech instalací domovních a u administrativních budov. Možné je použití i v lehkém a středně těžkém průmyslu, ale zde je potřeba zvážit možnost, zda řízení pomocí programovatelného automatu není výhodnější.

### 6.2 Shrnutí nových vědeckých poznatků práce

Práce nevytváří nové vědecké poznatky, pouze představuje fenomén automatizace budov. Na základě poznatků však vytváří praktickou aplikaci pro výuku, která studenty seznamuje se zapojením a konfigurací takového systému.



---

Jedná se tedy o to, že byl vytvořen nástroj pro výuku budoucích projektantů a pro ukázkou nových trendů v domovních instalacích.

### **6.3 Závěry práce a její přínos**

Práce splnila své cíle z hlediska představení a popisu systémových instalací. Z hlediska návrhu panelu a jeho praktického využití popisuje práce kompletní návrh včetně popisu programu, který bude do panelu implementován. Z hlediska návrhu praktického využití panelu zpracovala práce návrhy laboratorních úloh, které je možné použít ve dvouhodinovém laboratorním cvičení.

Přínosy práce tedy spočívají ve vytvoření panelu a v sestavení laboratorních úloh pro ukázkový panel. Studenti si tak mohou vyzkoušet konfiguraci systémové instalace INELS v praxi.

### **6.4 Návrh dalšího postupu**

V budoucnosti by bylo vhodné vytvořit panel s větším počtem výstupů a s použitím externího vstupu do systému, popř. s jiným ovládním. Na takovém panelu se totiž snáze modelují skutečná zapojení v instalacích a vytvářejí se použitelné vazby. Na modelu by se tedy mohly realizovat semestrální práce.

## POUŽITÁ LITERATURA

- [1] ABB s. r. o., Elektro-Praga. *Jak Ego-n<sup>®</sup> funguje?* [online]. © 2006 [cit. 2009-11-20]. Dostupné z WWW: <<http://www117.abb.com/index.asp?thema=8926>>.
- [2] AUERSVALD, M. KNX: některé budovy mají za ušima. *Schneider magazin* [online]. 2008, roč. 4, č. 41 [cit. 2009-11-23]. s. 2-3. Dostupné z WWW: <<http://www.schneider-electric.cz/documents/magazin/sm-41-2008.pdf>>.
- [3] *Elektrika.cz. Elektrotechnika každý den* [online]. ©1998-2009 [cit. 2009-11-20]. Dostupné z WWW: <<http://elektrika.cz>>.
- [4] ELKO EP<sup>®</sup>, s. r. o. *Inels.cz* [online]. ©2009 ELKO EP [cit. 2009-11-20]. Dostupné z WWW: <<http://www.inels.cz/>>.
- [5] ELKO EP<sup>®</sup>, s. r. o. *Inteligentní elektroinstalace INELS<sup>®</sup>: technický katalog 2009* [CD-ROM]. 1. vydání. Holešov-Všetuly: ELKO EP, s. r. o., 4/2009. © Copyright ELKO EP, s.r.o [cit. 2009-12-04]. 78 s.
- [6] *ELKO EP<sup>®</sup>, s. r. o. Vždy něco navíc* [online]. ©2010 ELKO EP [cit. 2010-04-24]. Dostupné z WWW: <<http://www.elkoep.cz/>>.
- [7] HORÁK, P. *Co je inteligentní instalace* [online]. 2009 [cit. 2009-12-02]. Dostupné z WWW: <<http://www.phpe.cz/Inteligentni.htm>>.
- [8] CHRASTINOVÁ, A. *Komponenty nízkoenergetické inteligentní domácnosti* [online]. Praha: ČVUT, Fakulta elektrotechnická, Katedra počítačů, 2008. 123 s. Vedoucí diplomové práce Ing. Pavel Kordík, Ph.D. Dostupné z WWW: <[https://dip.felk.cvut.cz/browse/pdfcache/chrasa1\\_2008dipl.pdf](https://dip.felk.cvut.cz/browse/pdfcache/chrasa1_2008dipl.pdf)>.
- [9] *Inels Designer & Manager* [CR-ROM]. Ver. 1.1.3.576. [Česká republika?]: INELS<sup>®</sup>, 3. 7. 2009, © 2007-2009 Teco a. s. Neregistrovaná verze.
- [10] *Inteligentní dům* [online]. [cit. 2009-11-19]. Dostupné z WWW: <<http://www.vypinace-zasuvky.com/knx/372.html>>.
- [11] *Inteligentní instalační systémy ABB i-bus<sup>®</sup> EIB/KNX* [online]. ©2009 [cit. 2009-11-20]. Dostupné z WWW: <<http://www.abb.com/product/cz/9AAC111724.aspx>>.
- [12] KAUCKÝ, M. *Nikobus* [online]. [cit. 2009-12-03]. Dostupné z WWW: <<http://www.km-tech.cz/nikobus.htm>>.
- [13] KNX<sup>®</sup>. *Knx.org* [online]. © KNX 2009 [cit. 2009-12-02]. Dostupné z WWW: <<http://www.knx.org/>>.
- [14] KOLEKTIV AUTORŮ. *Inteligentní budovy a ekologické stavby*. 1. vydání. Praha: Dr. Josef Raabe, s.r.o., 2008. ISSN 1803-4322.
- [15] KUCHAR, J. *Inteligentní elektroinstalace: nikoli přepych, ale prostředek k úsporám energií. Stavebnictví a interiér* [online]. 2003, roč. 3, č. 1 [cit. 2009-11-23]. s. 28-29. Dostupné z WWW: <<http://www.stavebnictvi3000.cz/pdf/804.pdf>>. ISSN 1211-6017.
- [16] LACKO, B., HOLÝ, M. *Integrovaná nevýrobní automatizace* [online]. Brno: VUT, Fakulta strojního inženýrství, Ústav automatizace a informatiky, 2003 [cit. 2009-11-23]. 61 s. Studijní opora magisterského studia předmětu Integrovaná nevýrobní automatizace. Dostupné z WWW: <<http://autnt.fme.vutbr.cz/lab/a4-603/opory/VIN.pdf>>.

- [17] LEGRAND<sup>®</sup>. *Výrobky a systémy pro elektrické instalace a datové rozvody Legrand<sup>®</sup>* [online]. [cit. 2009-12-04]. Dostupné z WWW: <<http://www.legrand.cz/cz/scripts/cz/publigen/content/templates/previewFlashComple.aspx?P=456&L=CZ>>.
- [18] MERZ, H. *Automatizované systémy budov*. 1. vydání. Praha: Grada, 2008. 261 s. ISBN 978-80-247-2367-9.
- [19] PÁTÍK, P. *Návrh prvků a úloh sběrnicevého systému LonWorks v laboratoři Inteligentní budovy* [online]. Zlín: Univerzita Tomáše Bati ve Zlíně, Fakulta aplikované informatiky, Ústav aplikované informatiky, 2008. 122 s. Vedoucí diplomové práce Ing. Martin Zálešák, CSc. Dostupné z WWW: <[https://www.stag.utb.cz/apps/stag/dipfile/index.php?download\\_this\\_unauthorized=9389](https://www.stag.utb.cz/apps/stag/dipfile/index.php?download_this_unauthorized=9389)>.
- [20] *Sběrnicevý systém Nikobus* [online]. [cit. 2009-12-02]. Dostupné z WWW: <<http://www.xcomfort.cz/techinfo/cs-sortiment-3>>.
- [21] TOMAN, K., KUNC, J. *Systémová technika budov: elektroinstalace podle standardu EIB*. 1. vydání. Praha: FCC Public, 1998. 96 s. ISBN 80-901985-4-6.
- [22] VALEŠ, M. *Inteligentní dům*. 2. vydání. Brno: ERA vydavatelství, 2008. 123 s. ISBN 978-80-7366-137-3.
- [23] VOZÁR, V. *Model automatizace budov* [online]. Praha: ČVUT, Fakulta elektrotechnická, Katedra kybernetiky, 2005. 93 s. Vedoucí práce Ing. Pavel Burget. Dostupné z WWW: <[http://dce.felk.cvut.cz/dolezilkoiva/diplomky/2005/dp\\_2005\\_vozar\\_vaclav/dp\\_2005\\_vaclav\\_vozar.pdf](http://dce.felk.cvut.cz/dolezilkoiva/diplomky/2005/dp_2005_vozar_vaclav/dp_2005_vaclav_vozar.pdf)>.
- [24] ŽABKA, M. Inteligentní elektroinstalace Ego-n<sup>®</sup>. *Světlo: časopis pro světelnou techniku a osvětlování* [online]. 2007, roč. 10, č. 3 [cit. 2009-12-02]. s. 38-39. Dostupné z WWW: <<http://www.odbornecasopisy.cz/download/svetlo/2007/sv030738.pdf>>. ISSN 1212-0812.

## **Příloha A Grafický návrh realizovaného panelu.**

## **Příloha B Schéma zapojení realizovaného panelu**

## **Příloha C Grafický návrh rozšířeného panelu**

## **Příloha D Schéma zapojení rozšířeného panelu**

## **Příloha E Schéma zapojení panelu pro Úlohu1**