



VYSOKÉ UČENÍ TECHNICKÉ V BRNĚ

BRNO UNIVERSITY OF TECHNOLOGY

FAKULTA STAVEBNÍ

FACULTY OF CIVIL ENGINEERING

ÚSTAV TECHNICKÝCH ZAŘÍZENÍ BUDOV

INSTITUTE OF BUILDING SERVICES

VZDUCHOTECHNIKA PRO OBCHODNÍ CENTRUM

VENTILATION FOR THE SHOPPING CENTER

BAKALÁŘSKÁ PRÁCE

BACHELOR'S THESIS

AUTOR PRÁCE

AUTHOR

Radek Brychta

VEDOUCÍ PRÁCE

SUPERVISOR

Ing. PAVEL UHER, Ph.D.

BRNO 2021



VYSOKÉ UČENÍ TECHNICKÉ V BRNĚ

FAKULTA STAVEBNÍ

Studijní program	B3607 Stavební inženýrství
Typ studijního programu	Bakalářský studijní program s prezenční formou studia
Studijní obor	3608R001 Pozemní stavby
Pracoviště	Ústav technických zařízení budov

ZADÁNÍ BAKALÁŘSKÉ PRÁCE

Student	Radek Brychta
Název	Vzduchotechnika pro obchodní centrum
Vedoucí práce	Ing. Pavel Uher, Ph.D.
Datum zadání	30. 11. 2020
Datum odevzdání	28. 5. 2021

V Brně dne 30. 11. 2020

prof. Ing. Jiří Hirš, CSc.
Vedoucí ústavu

prof. Ing. Miroslav Bajer, CSc.
Děkan Fakulty stavební VUT

PODKLADY A LITERATURA

1. Stavební dokumentace zadání budovy
2. Aktuální legislativa ČR
3. České i zahraniční technické normy
4. Odborná literatura
5. Zdroje na internetu

ZÁSADY PRO VYPRACOVÁNÍ

A. Teoretická část – literární rešerše ze zadaného tématu

B. Výpočtová část

analýza objektu – rozdělení na funkční celky VZT, 1-2 zařízení zpracovaná v tématech:

tepelné bilance,

průtoky vzduchu, tlakové poměry,

distribuce vzduchu,

dimenzování potrubí a tlaková ztráta,

úpravy vzduchu, návrh VZT jednotek (hx diagramy),

útlum hluku

C. Projekt – úroveň provádějícího projektu: výkresy dvoučarově, půdorys + řezy (řešené místnosti, strojovna), legenda prvků, 1:50 (1:100) – budou uloženy samostatně jako přílohy, technická zpráva (tabulka místností, tabulka zařízení), položková specifikace, funkční (regulační) schéma

STRUKTURA BAKALÁŘSKÉ PRÁCE

VŠKP vypracujte a rozčleňte podle dále uvedené struktury:

1. Textová část závěrečné práce zpracovaná podle platné Směrnice VUT "Úprava, odevzdávání a zveřejňování závěrečných prací" a platné Směrnice děkana "Úprava, odevzdávání a zveřejňování závěrečných prací na FAST VUT" (povinná součást závěrečné práce).

2. Přílohy textové části závěrečné práce zpracované podle platné Směrnice VUT "Úprava, odevzdávání, a zveřejňování závěrečných prací" a platné Směrnice děkana "Úprava, odevzdávání a zveřejňování závěrečných prací na FAST VUT" (nepovinná součást závěrečné práce v případě, že přílohy nejsou součástí textové části závěrečné práce, ale textovou část doplňují).

Ing. Pavel Uher, Ph.D.
Vedoucí bakalářské práce

ABSTRAKT

Předmětem této bakalářské práce je návrh vzduchotechniky pro obchodní centrum. Zařízení jsou navržena tak, aby splnila provozní, funkční a hygienické požadavky v posuzovaných prostorech. Teoretická část se zabývá útlumem hluku ve vzduchotechnice.

KLÍČOVÁ SLOVA

Vzduchotechnika, útlum hluku, nucené větrání, klimatizace, chlazení, obchodní centrum.

ABSTRACT

The topic of this bachelor's thesis is a plan of ventilation for the shopping centre. Devices are designed so they meet operational, functional and hygienic requirements in considered spaces. The theoretical part aims to noise reduction in the ventilation.

KEYWORDS

Ventilation, noise reduction, forced ventilation, air conditioner, cooling, shopping centre.

BIBLIOGRAFICKÁ CITACE

BRYCHTA, Radek. *Vzduchotechnika pro obchodní centrum*. Brno, 2021. 84 s, 108 s. příl.
Bakalářská práce. Vysoké učení technické v Brně, Fakulta stavební, Ústav technických zařízení
budov. Vedoucí práce Ing. Pavel Uher, Ph.D.

PROHLÁŠENÍ O SHODĚ LISTINNÉ A ELEKTRONICKÉ FORMY ZÁVĚREČNÉ PRÁCE

Prohlašuji, že elektronická forma odevzdané bakalářské práce s názvem *Vzduchotechnika pro obchodní centrum* je shodná s odevzdanou listinnou formou.

V Brně dne 28. 5. 2021

Radek Brychta
autor práce

PROHLÁŠENÍ O PŮVODNOSTI ZÁVĚREČNÉ PRÁCE

Prohlašuji, že jsem bakalářskou práci s názvem *Vzduchotechnika pro obchodní centrum* zpracoval samostatně a že jsem uvedl všechny použité informační zdroje.

V Brně dne 28. 5. 2021

Radek Brychta
autor práce

PODĚKOVÁNÍ

Tímto bych chtěl poděkovat svému vedoucímu bakalářské práce Ing. Pavlovi Uherovi, Ph.D. za pomoc, trpělivost a odborné rady při vypracování této práce. Dále bych chtěl poděkovat své rodině, partnerce a blízkým za podporu.

OBSAH

ÚVOD.....	11
A. TEORETICKÁ ČÁST	12
1 ÚTLUM HLUKU VE VZDUCHOTECHNICE	13
1.1 ZVUK.....	13
1.2 HLUK.....	13
1.3 HLUK VE VZDUCHOTECHNICE	14
1.3.1 HLAVNÍ ZDROJ	14
1.3.2 PODRUŽNÝ ZDROJ.....	15
1.3.3 ZDROJE POZADÍ.....	15
1.3.4 NÁSOBNÉ ZDROJE.....	15
1.4 ŠÍŘENÍ HLUKU VE VZDUCHOTECHNICE	15
1.4.1 VE VNITŘNÍM PROSTORU	15
1.4.2 VE VNĚJŠÍM PROSTORU	17
1.5 ÚTLUM HLUKU VE VZDUCHOTECHNICE.....	18
1.5.1 TLUMIČE HLUKU.....	18
1.5.1.1 VLOŽKOVÉ (KULISOVÉ) TLUMIČE.....	18
1.5.1.2 BUŇKOVÉ TLUMIČE.....	19
1.5.1.3 KRUHOVÉ TLUMIČE.....	20
1.5.1.4 KRUHOVÉ OHEBNÉ TLUMIČE	20
1.5.2 REDUKCE ZDROJE	21
1.5.3 ROZDĚLENÍ DISPOZICE	21
1.5.4 ZVUKOVÁ IZOLACE	21
1.5.5 ZVUKOVÁ POHLTIVOST	21
1.5.5.1 PORÉZNÍ MATERIÁLY	22
1.5.5.2 OBKLADY REZONANČNÍHO TYPU	22
1.5.5.3 AKUSTICKÁ TĚLESA	23
1.5.5.4 ROZPTYLOVÉ PRVKY	24
1.6 HYGIENICKÉ PŘEDPISY PRO HLUK VE VZDUCHOTECHNICE	24
1.6.1 CHRÁNĚNÝ VNITŘNÍ PROSTOR STAVEB	25
1.6.2 HLUK ZPŮSOBENÝ DOPRAVOU NA POZEMNÍCH KOMUNIKACÍCH A DRAHÁCH	26
1.6.3 HYGIENICKÉ LIMITY HLUKU V CHRÁNĚNÉM VENKOVNÍM PROSTORU STAVEB PRO HLUK ZE STAVEBNÍCH ČINNOSTÍ	26
B. VÝPOČTOVÁ ČÁST	27
2 VÝPOČET VZDUCHOTECHNIKY PRO OBCHODNÍ CENTRUM	28
2.1 ANALÝZA OBJEKTU	28
2.2 TABULKA MÍSTNOSTÍ	29
2.3 TEPELNÁ BILANCE	30
2.3.1 TEPELNĚ TECHNICKÉ VLASTNOSTI KONSTRUKCÍ.....	30
2.3.2 VÝPOČET NÁVRHOVÉ TEPELNÉ ZTRÁTY PROSTUPEM	30

2.3.3	VÝPOČET TEPELNÉ ZÁTĚŽE.....	31
2.4	TLAKOVÉ POMĚRY A PRŮTOKY VZDUCHU	32
2.4.1	TLAKOVÉ POMĚRY	32
2.4.2	PRŮTOKY VZDUCHU	32
2.5	DISTRIBUČNÍ ELEMENTY	34
2.5.1	VÍŘIVÁ VYÚŠŤ	34
2.5.2	TALÍŘOVÝ VENTIL	35
2.5.3	FANCOILY	37
2.6	DIMENZOVÁNÍ ROZVODŮ VZDUCHU	38
2.6.1	ROZDĚLENÍ ÚSEKŮ PRO DIMENZOVÁNÍ	38
2.6.2	ZAŘÍZENÍ Č. 1 – KOMPLETNÍ KLIMATIZACE	39
2.6.3	ZAŘÍZENÍ Č. 2 – NUCENÉ TEPLOVZDUŠNÉ VĚTRÁNÍ	41
2.6.4	ZAŘÍZENÍ Č. 3 – CHLAZENÍ	42
2.7	NÁVRH VZDUCHOTECHNICKÝCH A CHLADÍCÍCH ZAŘÍZENÍ	42
2.7.1	ZAŘÍZENÍ Č. 1 – KOMPLETNÍ KLIMATIZACE	42
2.7.2	ZAŘÍZENÍ Č. 2 – NUCENÉ TEPLOVZDUŠNÉ VĚTRÁNÍ	46
2.7.3	ZAŘÍZENÍ Č. 3 – CHLAZENÍ	50
2.8	ÚTLUM HLUKU.....	50
2.8.1	ZAŘÍZENÍ Č. 1 – ZE STROJOVNY DO INTERIÉRU	50
2.8.2	ZAŘÍZENÍ Č. 2 – ZE STROJOVNY DO INTERIÉRU	52
2.8.3	SÁNÍ – ZE STROJOVNY DO EXTERIÉRU	54
2.8.4	VÝTLAK – ZE STROJOVNY DO EXTERIÉRU	56
2.9	NÁVRH IZOLACÍ POTRUBÍ	58
C. PROJEKTOVÁ ČÁST		61
3 TECHNICKÁ ZPRÁVA		62
3.1	ÚVOD TECHNICKÉ ZPRÁVY	62
3.1.1	PODKLADY PRO ZPRACOVÁNÍ.....	62
3.1.2	ZADANÉ HODNOTY KLIMATICKÝCH POMĚRŮ [9].....	62
3.1.3	NÁVRHOVÉ HODNOTY VNITŘNÍHO PROSTŘEDÍ	63
3.2	ZÁKLADNÍ KONCEPČNÍ ŘEŠENÍ	63
3.2.1	HYGIENICKÉ VĚTRÁNÍ	64
3.2.2	ENERGETICKÉ ZDROJE.....	64
3.3	POPIS TECHNICKÉHO ŘEŠENÍ	64
3.3.1	ZAŘÍZENÍ Č. 1 – KOMPLETNÍ KLIMATIZACE OBCHODU Č. MÍSTNOSTI 212.....	64
3.3.2	ZAŘÍZENÍ Č. 2 – NUCENÉ TEPLOVZDUŠNÉ VĚTRÁNÍ ZÁZEMÍ OBJEKTU	65
3.3.3	ZAŘÍZENÍ Č. 3 – CHLADIVOVÝ SYSTÉM VRF	66
3.4	MĚŘENÍ A REGULACE	66
3.5	NÁROKY NA SOUVISEJÍCÍ PROFESE.....	66
3.5.1	STAVEBNÍ ÚPRAVY	66
3.5.2	SILNOPROUD	67
3.5.3	ZDRAVOTNÍ TECHNIKA.....	67
3.5.4	VYTÁPĚNÍ	67
3.5.5	CHLAZENÍ	67
3.6	PROTIHLUKOVÁ A PROTITŘESOVÁ OPATŘENÍ	67

3.7	IZOLACE A NÁTĚRY	67
3.8	PROTIPOŽÁRNÍ OPATŘENÍ.....	67
3.9	MONTÁŽ, PROVOZ, ÚDRŽBA A OBSLUHA ZAŘÍZENÍ	68
3.10	TABULKA ZAŘÍZENÍ	69
3.11	FUNKČNÍ (REGULAČNÍ) SCHÉMA	70
3.12	SPECIFIKACE PRVKŮ.....	72
3.13	ZÁVĚR TECHNICKÉ ZPRÁVY	75
	ZÁVĚR.....	76
	4 POUŽITÉ ZDROJE.....	77
	5 SEZNAM POUŽITÝCH ZKRATEK A OZNAČENÍ	80
	6 SEZNAM OBRÁZKŮ, TABULEK A GRAFŮ	81
	PŘÍLOHY.....	83
A.	NÁVRHOVÁ TEPELNÁ ZTRÁTA PROSTUPEM	83
A.1	MÍSTNOST Č. 201 - PASÁŽ.....	83
A.2	MÍSTNOST Č. 202 – SKLAD	83
A.3	MÍSTNOST Č. 203 – CHODBA.....	83
A.4	MÍSTNOST Č. 206 – CHODBA.....	84
A.5	MÍSTNOST Č. 209 – WC MUŽI A MÍSTNOST Č. 210 – WC ŽENY.....	84
B.	VÝKRESY	84
B.1	VÝKRES Č. 1 – PŮDORYS 2. NP.....	84
B.2	VÝKRES Č. 2 – ŘEZY	84
C.	PODKLADY VÝROBCŮ	84
C.1	REMAK – ZAŘÍZENÍ Č. 1	84
C.2	REMAK – ZAŘÍZENÍ Č. 2	84

ÚVOD

Tato bakalářská práce se zabývá návrhem vzduchotechnického zařízení ve druhém nadzemním podlaží obchodního centra v Uherském Hradišti. Objekt se skládá ze šesti nadzemních podlaží. V řešeném podlaží se nachází dvě velkoprostorové místnosti, které slouží jako obchody s nábytkem, dále také zázemí objektu, které se skládá z hygienických, komunikačních a skladovacích místností a strojovna VZT.

Práce se dělí na tři části. Teoretická část se zabývá útlumem hluku ve vzduchotechnice, nejprve je popsán hluk jako takový, dále rozdíl v šíření hluku a metody útlumu hluku. Na závěr jsou popsány hygienické limity pro hluk ve vzduchotechnice.

Výpočtová část řeší veškeré výpočty a posouzení, které je nutné k návrhu vzduchotechniky ve 2. NP. Patro bylo rozděleno na pět zón, řešeny jsou zóna 1 – místnost č. 212, kde je navrženo zařízení č. 1 a 3 a zóna č. 2 – zázemí objektu, kde je navrženo zařízení č. 2.

Součástí projektové části je technická zpráva s přílohami, výkres půdorysu 2. NP a řezů.



VYSOKÉ UČENÍ TECHNICKÉ V BRNĚ

BRNO UNIVERSITY OF TECHNOLOGY

FAKULTA STAVEBNÍ

FACULTY OF CIVIL ENGINEERING

ÚSTAV TECHNICKÝCH ZAŘÍZENÍ BUDOV

INSTITUTE OF BUILDING SERVICES

A. TEORETICKÁ ČÁST

ÚTLUM HLUKU VE VZDUCHOTECHNICE

BAKALÁŘSKÁ PRÁCE

BACHELOR'S THESIS

AUTOR PRÁCE

AUTHOR

Radek Brychta

VEDOUCÍ PRÁCE

SUPERVISOR

Ing. PAVEL UHER, Ph.D.

BRNO 2021

1 ÚTLUM HLUKU VE VZDUCHOTECHNICE

1.1 Zvuk

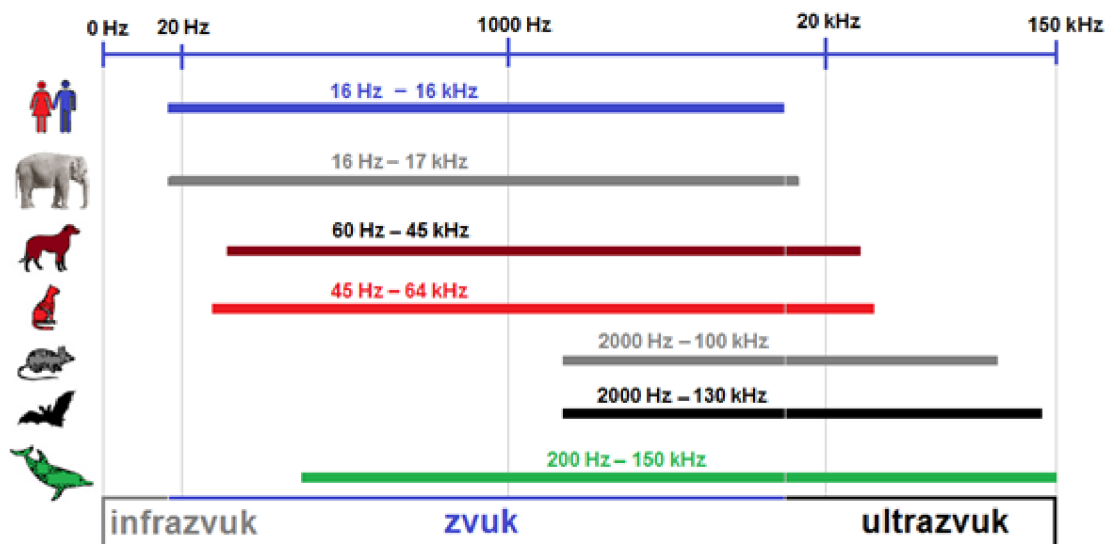
Pokud dojde k vyvolání mechanického vlnění v látkovém prostředí, je možné sluchovým vjemem slyšet zvuk. Člověk je schopen vnímat frekvenci o intervalu cca od 16 Hz do 20 kHz. Čím je člověk starší, tím horní hranice vnímaného zvuku klesá. [15]

Infrazvuk

Infrazvukem se nazývá zvuk o frekvenci nižší než 16 Hz. Tato frekvence je pro lidské ucho neslyšitelná, ale i přesto je nebezpečná. Při malých dávkách může dojít k nevolnostem, závratím a k pociťováním nepříjemných vibrací. Pokud dojde k větší dávce, může tento zvuk způsobit poškození ušní membrány nebo dokonce infarkt. [15]

Ultrazvuk

Ultrazvukem je zvuk o frekvenci vyšší než 20 kHz. Jde o akustické vlnění o vysoké frekvenci, které lidské ucho neslyší. Jeho využití je v echolokaci, sonologii a defektoskopii. [15]



Obrázek 1 Zvuk z pohledu slyšitelnosti [16]

1.2 Hluk

Hluk je zvuk, který může být škodlivý pro zdraví člověka. Jeho hygienické limity stanovuje příslušný právní předpis. [1] Hluk je nepříznivý zvuk, jinak také nehudební zvuk. Účinek hluku můžeme posoudit jako subjektivní, který obtěžuje, ruší soustředění a psychickou pohodu, nebo jako objektivní, který můžeme naměřit a který poškozuje lidský sluch. [15]

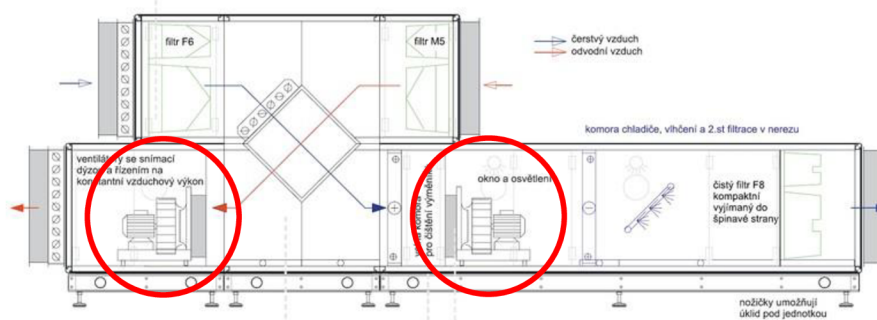


Obrázek 2 Zobrazení hladin hluku [17]

1.3 Hluk ve vzduchotechnice

1.3.1 Hlavní zdroj

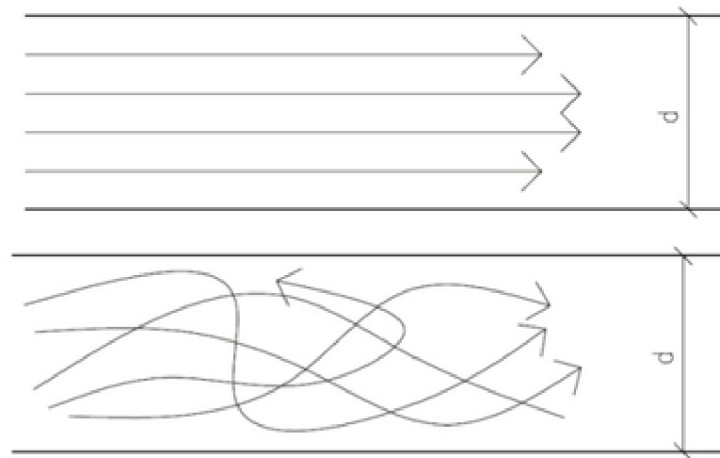
Tento hluk tvoří ventilátor s elektromotorem. [2] Hlavní příčinou je vysoce turbulentní proudění vzduchu ventilátorovým kolem. [15]



Obrázek 3 Označení ventilátorů ve VZT jednotce [15]

1.3.2 Podružný zdroj

Podružný zdroj je tvořený turbulentním prouděním vzduchu v potrubí, kde se mění profily potrubí a rychlost proudění. Dále hluk vzniká v odbočkách, kolenech a koncových prvcích. [2]



Obrázek 4 Proudění vzduchu – nahoře laminární proudění, dole turbulentní proudění [14]

1.3.3 Zdroje pozadí

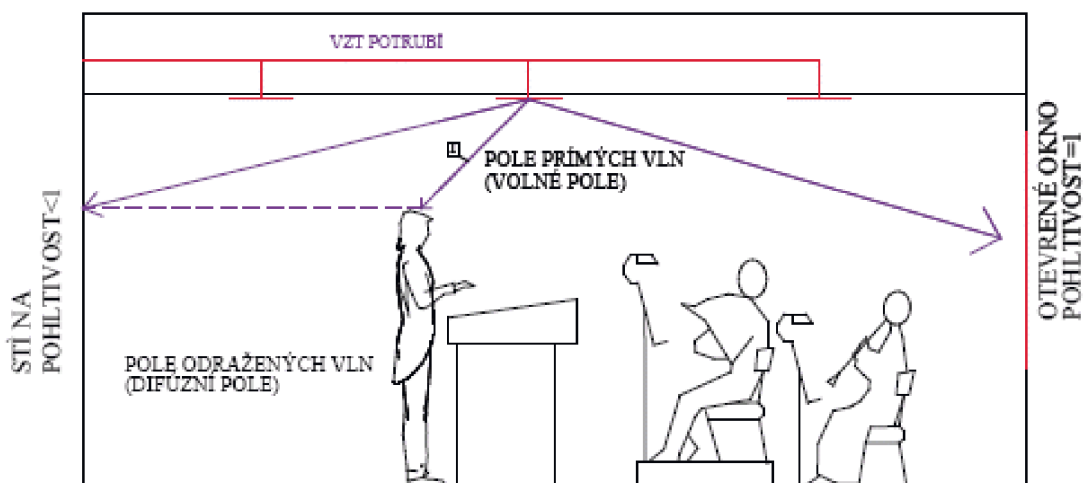
Tento hluk je typický zejména ve vnějším prostředí. Při posuzování musí být hladina měřeného hluku alespoň o 3 dB vyšší, než je hluk pozadí, pokud není, tak měření nelze provést. [2]

1.3.4 Násobné zdroje

Při působení dvou a více zdrojů hluku. [2]

1.4 Šíření hluku ve vzduchotechnice

1.4.1 Ve vnitřním prostoru



Obrázek 5 Schéma šíření akustických vln ve vnitřním prostoru stavby [15]

Výpočet hladiny akustického tlaku ve vnitřním prostředí

- Hluk přívodního a odvodního potrubí, hladina akustického výkonu:

$$L_{W,S} = 10 \times \log(10^{0,1 \times L_{pr}} + 10^{0,1 \times L_o}) \text{ [dB]} \quad (1.1)$$

Kde je: L_{pr} – hladina akustického tlaku přívodního potrubí [dB]

L_o – hladina akustického tlaku odvodního potrubí [dB]

- Absorpce hluku do ploch v místnosti:

$$A = \alpha \times S \text{ [m}^2\text{]} \quad (1.2)$$

Kde je: α – součinitel pohltivosti místnosti [-]

S – plocha místnosti [m²]

- Výpočet vzdálenosti posluchače od zdroje hluku:

$$r = z - p \text{ [m]} \quad (1.3)$$

Kde je: z – vzdálenost od zdroje hluku k místu, kde je možné v nejbližší vzdálenosti slyšet hluk od zdroje [m]

p – pobytová vzdálenost = 1,8 [m]

- Výpočet skutečné hladiny akustického tlaku v místě posluchače:

$$L_P = L_{W,S} + 10 \times \log\left(\frac{Q}{4 \times \pi \times r^2} + \frac{4}{A}\right) \text{ [dB]} \quad (1.4)$$

Kde je: $L_{w,s}$ – hladina akustického výkonu [dB]

Q – směrový činitel [-] [3]

1 volný prostor

2 poloprostor – podlaha, strop

4 čtvrtkruh – roh stěna strop apod.

8 kout místnosti – stěna, stěna, strop apod.

(1/8 prostoru)

r – vzdálenost posluchače od zdroje hluku [m]

A – plocha absorpce v místnosti [m²]

VYHOVUJE BEZ TLUMIČE / NEVYHOVUJE = JE POTŘEBA NAVRHNOUT TLUMIČ HLUKU

Provedeme návrh tlumiče a znovu posoudíme:

$$L_{W,S} = 10 \times \log(10^{0,1 \times L_{pr}} + 10^{0,1 \times L_o}) \text{ [dB]} \quad (1.5)$$

$$L_p = L_{W,S} + 10 \times \log\left(\frac{Q}{4 \times \pi \times r^2} + \frac{4}{A}\right) \text{ [dB]} \quad (1.6)$$

Je třeba v tlumiči dodržet rychlosti proudění vzduchu, proto průřez tlumiče posoudíme na:

- Výpočet plochy potrubí v tlumiči:

$$A_p = \check{s} \times h \times \text{počet ks} \text{ [m}^2\text{]} \quad (1.7)$$

Kde je: \check{s} – šířka otvoru, kde prochází vzduch v tlumiči [m]

h – výška otvoru, kde prochází vzduch v tlumiči [m]

- Výpočet rychlosti vzduchu v potrubí:

$$w = \frac{V}{3600 \times A_p} \text{ [m / s]} \quad (1.8)$$

Kde je: V – průtok vzduchu v tlumiči [m³ / h]

A_p – plocha potrubí tlumiče [m²]

1.4.2 Ve vnějším prostoru

Pro výpočet hladiny akustického tlaku ve venkovním prostředí jsou použity stejné vztahy jako pro výpočet tlaku ve vnitřním prostředí. Z těchto vztahů je vynechána pouze absorpce hluku do ploch. Ta je při šíření zvuku do vnějšího prostředí zanedbaná.

- Výpočet skutečné hladiny akustického tlaku v místě posluchače:

$$L_p = L_{W,S} + 10 \times \log\left(\frac{Q}{4 \times \pi \times r^2}\right) \text{ [dB]} \quad (1.9)$$

Kde je: $L_{W,S}$ – hladina akustického výkonu [dB]

Q – směrový činitel [-]

r – vzdálenost posluchače od zdroje hluku [m]



Obrázek 6 Šíření zvuku ve vnějším prostředí [15]

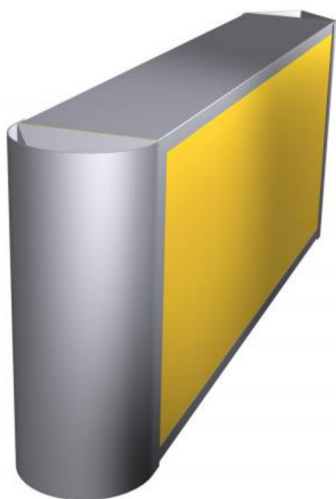
1.5 Útlum hluku ve vzduchotechnice

1.5.1 Tlumiče hluku

Ve vzduchotechnice pro útlum hluku jsou základním prvkem. Tvoří část rovného potrubí, které je vyloženo hlukově pohlcujícím materiálem, ten bývá upraven děrovaným plechem, netkanou textilií, plastovou fólií nebo kombinací. Funkční vlastnost tlumiče je vyjádřena jako vložený útlum, což je snížení hluku tlumičem vyjádřené rozdílem hladin akustického výkonu v třetinooktávných pásmech od 63 Hz do 8 kHz. Obvykle vyráběné tlumiče jsou konstruovány do rychlosti proudění vzduchu 20 m/s. Tím, že tlumič tvoří proudícímu vzduchu překážku, tak je sám zdrojem hluku, což můžeme pojmenovat jako vlastní akustický výkon tlumiče. Čím rychleji proudí vzduch, tím vyšší je hluk. Sestavením několika tlumičů lze dosáhnout větší efektivity tlumení, ovšem pokud jsou sestavy delší než čtyři metry, tak útlum ztrácí smysl, protože se hluk nese vzduchem. Mnohem efektivnější je, když tlumič rozdělíme na dva až tři kratší tlumiče, mezi nimiž jsou obloukové potrubí. Proto mají větvené trasy potrubí daleko lepší akustické vlastnosti, než trasy převážně rovné. [15]

1.5.1.1 Vložkové (kulisové) tlumiče

Skládají se z jednotlivých vložek (kulis), které jsou vloženy do potrubí. V oblasti nízkých kmitočtů závisí útlum na tloušťce vložek a v oblasti vysokých kmitočtů závisí útlum na vzdálenostech mezi vložkami. Výhodou je, že vložky mohou být v rovinném potrubí umístěny o potřebné délky již z výroby. Nejčastěji se vložkové tlumiče využívají mezi jednotlivými prostory, kde je nežádoucí přeslech zvuků. [15]



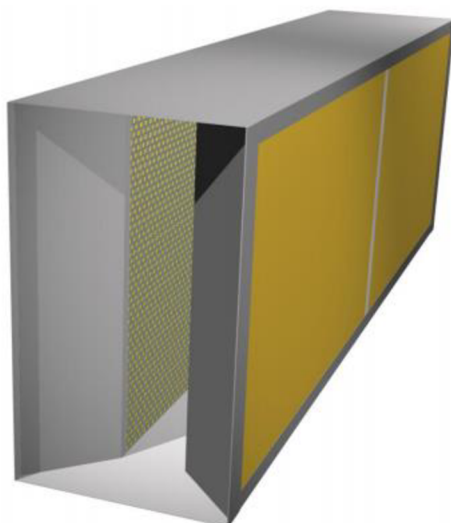
Obrázek 7 Kulisový tlumič od firmy Greif [18]



Obrázek 8 Kulisový tlumič od firmy Lindab [19]

1.5.1.2 Buňkové tlumiče

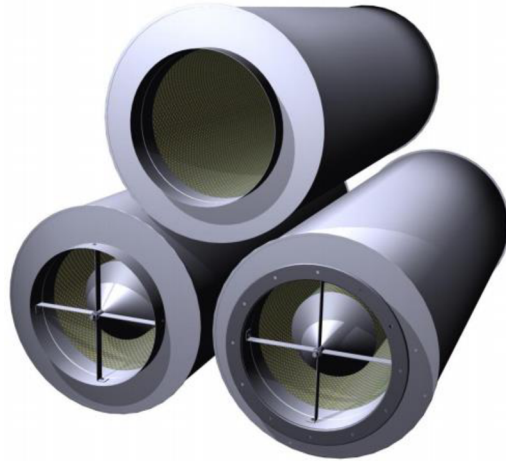
Buňkové tlumiče jsou sestaveny z jednotlivých buněk, které jsou vyloženy pohltivým materiálem. Útlum hluku ovlivňuje geometrie jednotlivých buněk. [15]



Obrázek 9 Buňkový tlumič od firmy Greif [20]

1.5.1.3 Kruhové tlumiče

Do průměru potrubí 500 mm je absorpční materiál rozložen po obvodu potrubí. U potrubí o průměru nad 500 mm je do tlumiče přidáno střední jádro. Vnitřní plášť je koncipován z děrovaného plechu. [15]



Obrázek 10 Kruhový tlumič od firmy Greif [21]



Obrázek 11 Kruhový tlumič od firmy Lindab [22]



Obrázek 12 Kruhový tlumič od firmy Lindab [23]

1.5.1.4 Kruhové ohebné tlumiče

Používají se pro připojení koncových prvků, menších ventilátorů do kruhového potrubí apod. Vyrábí se z obyčejného ohebného potrubí se zdvojeným pláštěm, mezi nimiž je vložen absorpční materiál. Vnitřní plášť je nejčastěji z děrované hliníkové fólie. [15]



Obrázek 13 Kruhový ohebný tlumič od firmy Lindab [24]

1.5.2 Redukce zdroje

V ideálním řešení by se stroje a strojní zařízení navrhovaly bezhlučná, což by bylo nežádoucí, protože hluk může odhalit případnou poruchu nebo změnu stavu zařízení. Tento způsob zajišťuje snížení hluku, v některých případech až úplné odstranění hluku. [15]

1.5.3 Rozdělení dispozice

Tato varianta řeší, aby byly hlučné zařízení a hlučné prostory, které není možné dostatečně izolovat od míst, kde hluk může výrazně ovlivňovat akustickou pohodu v co možná nejdelší vzdálenosti v objektu. Je důležité si uvědomit, že každé zdvojnásobení vzdálenosti mezi těmito prostory snižuje hladinu hluku o 6 dB. Další variantou je užití zástěn jako dělicího prvku mezi těmito prostory. [15]

1.5.4 Zvuková izolace

Zvukovou izolací můžeme odizolovat jednotlivá zařízení nebo odizolování celého hlučného prostoru. [15]

1.5.5 Zvuková pohltivost

Funguje u některých materiálů na principu nevratné změny zvukové energie na jinou energii např. kinetickou nebo tepelnou. [1] Pohltí hluk v uzavřeném prostoru pomocí obkladů z absorpčních materiálů. [15]

Tabulka 1 Střední hodnota činitele zvukové pohltivosti vybraných materiálů [15]

Akusticky tvrdé materiály	Mramor	0,01
	Beton	0,015
	Sklo	0,027
	Omítnutá stěna	0,025
	Neomítnutá stěna	0,032
	Stěna obložená dřevem	0,1
	Dřevěná podlaha	0,1
	Linoleum	0,12
Akusticky měkké materiály	Obrazy	0,28
	Koberce	0,29
	Plyš	0,59
	Celotex	0,64

Součinitel zvukové pohltivosti [3]

Obytné místnosti (koberec, čalouněný nábytek, lidé)	0,4
Restaurace, čítárny	0,3
Kanceláře	0,2
Haly, tělocvičny	0,1

1.5.5.1 Porézní materiály

Porézní materiály obsahují dutinky vyplněné vzduchem. Jejich pórovitost je 80-99 % celkového objemu. Kostru nejčastěji tvoří ztuhlá pěna nebo vlákna. Velmi důležité je, aby byly póry vzájemně propojeny. Dochází k přeměně zvukové energie na tepelnou tím, že zvuk je pohlcován vlivem tření částic vzduchu o stěny pórů. [1]

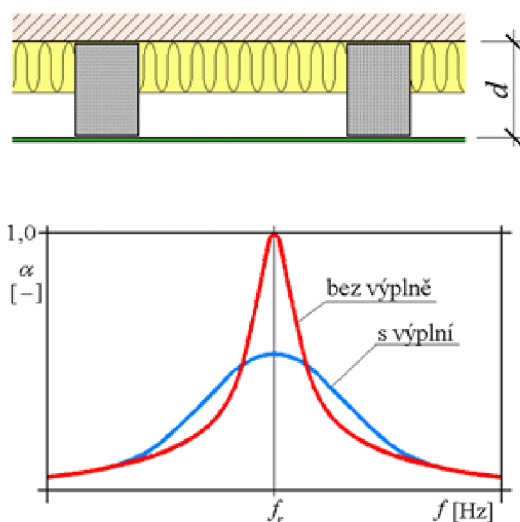


Obrázek 14 Akustická pěna [25]

1.5.5.2 Obklady rezonančního typu

Kmitající membrány

Jsou tvořeny folií nebo deskami na dřevěných nebo kovových roštích, podle nichž se odvíjí tloušťka vzduchového polštáře, který je připevněn k tuhé konstrukci. Rozhoduje hmotnost membrány, podle které se spotřebuje část dopadající energie, která se přemění na tepelnou energii odporem membrány proti kmitání. Zbývající část se vrátí rozkmitanou membránou zpět do místnosti. Pro dosažení nejvyšší efektivity by měla soustava mít co nejnižší vlastní kmitočet. [1]



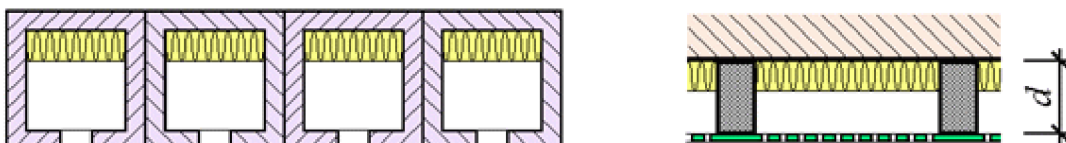
Obrázek 15 Schéma konstrukce pohlcovače hluku typu kmitající membrána a typický průběh závislosti činitele pohltivosti na kmitočtu [15]

Kmitající desky

Oblast rezonance je v nižších kmitočtech. K zajištění kmitavého pohybu desky jako celku musíme desku k nosnému roštu připojit velmi měkce (pružně). Převyšuje tuhostí v ohybu membrány. Jsou vyrobeny z dřevovláknitých materiálů, překližek a plechů. [1]

Dutinové rezonátory

Jsou tvořeny dutinou a hrdlem ve tvaru válce nebo hranolu, který propojuje dutinu a uvažovaný prostor. Dnes se používají jako tvárnice rezonátory a děrované desky. [1]



Obrázek 16 Schéma konstrukce tvárnice rezonátorů a pohlcovače typu děrovaná deska [15]

1.5.5.3 Akustická tělesa

Jsou vyrobeny z porézních materiálů, vyztužená a krytá pletivem, mřížovinou, tkaninou nebo perforovanou fólií. Tvarově jsou řešena jako jednoduchá geometrická tělesa nebo jako prostorové rošty. Připevňují se pomocí speciálních závěsových systémů. Tlumení hluku nastává díky ohýbání zvukových vln o akustická tělesa. [1]



Obrázek 17 Akustické zavěšené těleso v zasedací místnosti [26]



Obrázek 18 Akustická tělesa v kanceláři [27]

1.5.5.4 Rozptylové prvky

K rozptylu hluku dochází, pokud prostorová nerovnost prvku rozměrově odpovídá nebo je větší, než délka zvukové vlny. Používají se difuzory s vhodnou reliéfní úpravou např. jehlany nebo různě lomené či vypouklé plochy. [1]



Obrázek 19 Akustický difuzor [15]

1.6 Hygienické předpisy pro hluk ve vzduchotechnice

Hygienické limity pro hluk v České republice udává Nařízení vlády č. 272/2011 Sb. o ochraně zdraví před nepříznivými účinky hluku a vibrací. Určené limity slouží k optimálnímu mikroklima hodnocené oblasti. Jejich překročení ale neznamená okamžité zdravotní potíže či poškození. Základní hladina akustického tlaku je 40 dB.

1.6.1 Chráněný vnitřní prostor staveb

Tabulka 2 Korekce pro stanovení hygienických limitů hluku v chráněném vnitřním prostoru staveb [28]

Druh chráněného vnitřního prostoru	Doba pobytu	Korekce v dB
Nemocniční pokoje	doba mezi 6.00 a 22.00 hodinou	0
	doba mezi 22.00 a 6.00 hodinou	-15
Lékařské vyšetřovny, ordinace	po dobu používání	-5
Obytné místnosti	doba mezi 6.00 a 22.00 hodinou	0 ⁺
	doba mezi 22.00 a 6.00 hodinou	-10 ⁺
Přednáškové síně, učebny a pobytové místnosti škol, jeslí a staveb pro předškolní a školní výchovu a vzdělávání	po dobu používání	+5

Tabulka 3 Korekce na využití prostoru ve stavbách a chráněném vnitřním prostoru staveb, denní dobu a povahu vibrací [28]

Druh chráněného vnitřního prostoru	Doba dne	Povaha vibrací			
		Přerušované a nepřerušované vibrace		Opakující se otřesy	
		Korekce			
		[dB]	[-]	[dB]	[-]
1. Operační sály	Denní doba	0	1	0	1
	Noční doba	0	1	0	1
2. Obytné místnosti	Denní doba	6	2	24	16
	Noční doba	3	1,41	3	1,41
3. Nemocniční pokoje	Denní doba	6	2	24	16
	Noční doba	3	1,41	3	1,41
4. Přednáškové síně, učebny a pobytové místnosti škol, jeslí a staveb pro předškolní a školní výchovu a vzdělávání	Denní doba	6	2	24	16
	Noční doba	3	1,41	3	1,41
5. Ostatní chráněné vnitřní prostory staveb	Nepřetržitě	12	4	42	128

Tabulka 4 Přípustné hodnoty hluku v nepracovním prostředí [3]

Druh chráněné místnosti		Korekce [dB]
Nemocniční pokoje	6:00 až 22:00 h	0
	22:00 až 6:00 h	-10
Lékařské vyšetřovny, ordinace	po dobu používání	0
Operační sály	po dobu používání	0
Obytné místnosti, hotelové pokoje	6:00 až 22:00 h	0
	22:00 až 6:00 h	-10
Přednáškové síně, učebny a ostatní pobytové místnosti škol, předškolních zařízení a školských zařízení, koncertní síně, kulturní střediska	po dobu používání	+10
Čekárny, vestibuly veřejných úřadoven a kulturních zařízení, kavárny, restaurace a ostatní pobytové místnosti	po dobu používání	+15
Prodejny, sportovní haly	po dobu používání	+20

Pro jiné prostory, v tabulce jmenovitě neuvedené, platí hodnoty pro prostory funkčně obdobné.

1.6.2 Hluk způsobený dopravou na pozemních komunikacích a drahách

Tabulka 5 Hodnoty hluku působeného dopravou na pozemních komunikacích a drahách [28]

Pozemní komunikace a dráhy	Doba dne	$L_{Aeq,T}$ [dB]
Dálnice, silnice I. a II. tř., místní komunikace I. a II. tř. a tramvajové a trolejbusové dráhy vedené po silnicích I. a II. tř. a místních komunikacích I. a II. tř.	Denní	65
	Noční	55
Silnice III. tř., komunikace III. tř., účelové komunikace a tramvajové a trolejbusové dráhy vedené po silnicích III. tř. a místních komunikacích III. tř.	Denní	60
	Noční	50
Železniční, speciální a tramvajové dráhy v ochranném pásmu dráhy	Denní	65
	Noční	60
Železniční dráhy mimo ochranné pásmo dráhy	Denní	60
	Noční	55

1.6.3 Hygienické limity hluku v chráněném venkovním prostoru staveb pro hluk ze stavebních činností

Tabulka 6 Korekce pro stanovení hygienických limitů hluku v chráněném venkovním prostoru staveb pro hluk ze stavebních činností [28]

Posuzovaná doba [hod.]	Korekce [dB]
od 6:00 do 7:00	+10
od 7:00 do 21:00	+15
od 21:00 do 22:00	+10
od 22:00 do 6:00	+5



VYSOKÉ UČENÍ TECHNICKÉ V BRNĚ

BRNO UNIVERSITY OF TECHNOLOGY

FAKULTA STAVEBNÍ

FACULTY OF CIVIL ENGINEERING

ÚSTAV TECHNICKÝCH ZAŘÍZENÍ BUDOV

INSTITUTE OF BUILDING SERVICES

B. VÝPOČTOVÁ ČÁST

VZDUCHOTECHNIKA PRO OBCHODNÍ CENTRUM

BAKALÁŘSKÁ PRÁCE

BACHELOR'S THESIS

AUTOR PRÁCE

AUTHOR

Radek Brychta

VEDOUCÍ PRÁCE

SUPERVISOR

Ing. PAVEL UHER, Ph.D.

BRNO 2021

2 VÝPOČET VZDUCHOTECHNIKY PRO OBCHODNÍ CENTRUM

2.1 Analýza objektu

Zadané druhé patro obchodního centra je z provozních podmínek rozděleno na pět samostatných zón, viz. **Obrázek 20** Rozdělení objektu na zóny.

Zóna č. 1

Zónu č. 1 tvoří obchod s nábytkem č. místnosti 212, který je situován na východní stranu. Zóna bude kompletně klimatizovaná. Úprava vzduchu bude zajištěna zařízením č. 1. Zóna č. 1 bude pro pokrytí tepelných zisků dochlazována zařízením č. 3 – VRF systémem, který má venkovní jednotku umístěnou na střeše objektu.

Zóna č. 2

Zónu č. 2 tvoří zázemí objektu, které je situováno na severozápadní stranu. V zóně se bude nuceně teplovzdušně větrat. Úprava vzduchu bude zajištěna zařízením č. 2.

Zóna č. 3

Zónu č. 3 tvoří schodišťový prostor a nákladní výtah, který je situován na severozápadní stranu. Řešení zóny není součástí této bakalářské práce.

Zóna č. 4

Zónu č. 4 tvoří strojovna vzduchotechniky, která je situována na jihozápadní a jihovýchodní stranu. V zóně jsou umístěny dvě vnitřní vzduchotechnické zařízení. V zóně bude probíhat přirozené větrání okny.

Zóna č. 5

Zónu č. 5 tvoří obchod s nábytkem, který je situován na východní a severozápadní stranu. Řešení zóny není součástí této bakalářské práce.

Zadané hodnoty klimatických poměrů [9]

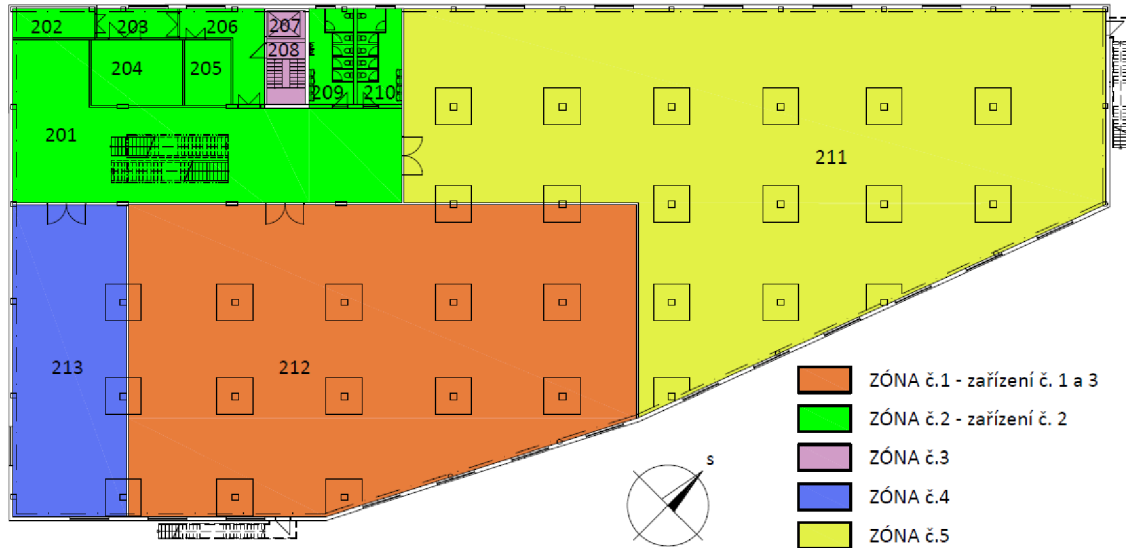
Místo:	Uherské Hradiště
Zadaná teplota vzduchu v exteriéru:	léto + 33,8 °C, zima - 17,9 °C
Zadaná vlhkost vzduchu v exteriéru:	léto 38 %, zima 85 %
Entalpie léto:	67,5 kJ/kg s.v.

Návrhové hodnoty vnitřního prostředí

Letní období: $t_i = 26\text{ °C}$, $\varphi_i = 50\%$

Zimní období: $t_i = 22\text{ °C}$, $\varphi_i = 38\%$

Tyto parametry jsou použity pro zónu č. 1 a 2.



Obrázek 20 Rozdělení objektu na zóny

2.2 Tabulka místností

Tabulka 7 Tabulka místností

Č. MÍST.	ÚČEL MÍSTNOSTI	PLOCHA [m ²]	OBJEM [m ³]	LÉTO		ZIMA	
				TEPLOTA [°C]	RELATIVNÍ VLHKOST [%]	TEPLOTA [°C]	RELATIVNÍ VLHKOST [%]
ZÓNA č. 1 - ŘEŠENÝ ÚSEK							
212	Obchod	846,85	3810,83	26	50	22	38
ZÓNA č. 2 - ŘEŠENÝ ÚSEK							
201	Pasáž	249,32	1121,94	26	50	22	38
202	Sklad	14,06	63,27	26	50	22	38
203	Chodba	14,08	63,36	26	50	22	38
204	Sklad	35,65	160,43	26	50	22	38
205	Sklad	18,24	82,08	26	50	22	38
206	Chodba	27,02	121,59	26	50	22	38
209	WC muži	25,25	113,63	26	50	22	38
210	WC ženy	25,25	113,63	26	50	22	38
ZÓNA č. 3 - NEREŠENÝ ÚSEK							
207	Nákladní výtah	6,49	29,21	26	50	22	38
208	Schodišťový prostor	14,01	63,05	26	50	22	38
ZÓNA č. 4 - ŘEŠENÝ ÚSEK							
213	Strojovna VZT	209,18	941,31	27	50	19	38
ZÓNA č. 5 - NEREŠENÝ ÚSEK							
211	Obchod	1108,03	4986,14	26	50	22	38

2.3 Tepelná bilance

2.3.1 Tepelně technické vlastnosti konstrukcí

U všech konstrukcí, které ohraničují vnitřní ochlazovaný/vytápěný prostor byl stanoven součinitel prostupu tepla. Všechny konstrukce splňují normové požadavky.

Tabulka 8 Součinitel prostupu tepla

OZN	KONSTRUKCE	U [W/m ² K]
S01	obvodová stěna, tl. 300 mm	0,22
SN1	vnitřní stěna, tl. 150 mm	1,18
OZ1	okno exteriér, 3000 x 1000 mm	1,20
DN1	dveře interiér, 3000 x 2500 mm	2,00
DN2	dveře exteriér, 1100 x 2000 mm	1,20

2.3.2 Výpočet návrhové tepelné ztráty prostupem

Zadaná teplota venkovního vzduchu $t_e = -17,9$ °C a vnitřní teplota $t_i = 22$ °C. Níže je výpočet návrhové tepelné ztráty prostupem v místnosti č. 212. Výpočty pro další místnosti jsou uvedeny v příloze A.

$$\theta_{T,i} = Q_Z = H_{T,i} \times (\theta_{int,i} - \theta_e) \quad (2.1)$$

Tabulka 9 Výpočet návrhové tepelné ztráty prostupem pro místnost č. 212

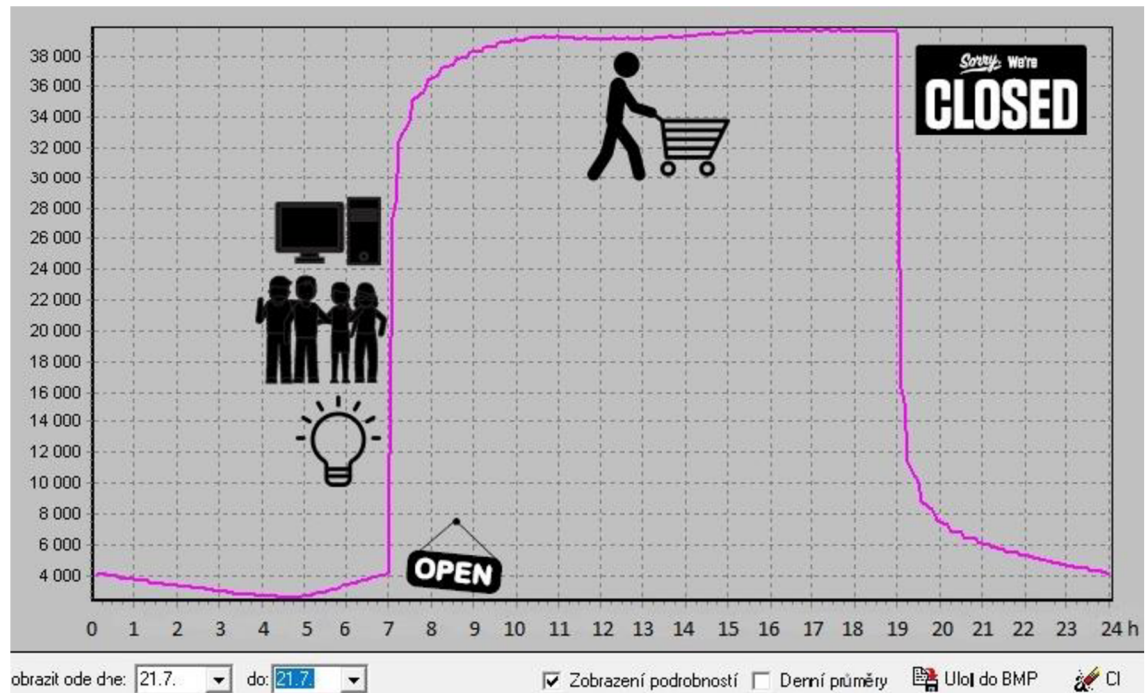
Výpočet ztráty přímo do venkovního prostředí							
Stavební konstrukce							
OZN	Popis	A _k	U _k	ΔU	U _{kc}	e _k	A _k · U _{kc} · e _k
S01	obvodová zeď, tl. 300 mm	161,02	0,22	0,02	0,24	1,00	38,64
OZ1	okno exteriér, 3000 x 1000 mm	18,00	1,20	0,00	1,20	1,00	21,60
DN2	dveře exteriér, 1100 x 2000 mm	2,20	1,20	0,00	1,20	1,00	2,64
							62,88
Tepelné ztráty z/do prostorů vytápěných na rozdílné teploty							
Stavební konstrukce							
OZN	Popis	A _k	U _k	F _{II}	A _k · U _k · f _{II}		
SN1	vnitřní stěna, tl. 150 mm	107,89	1,18	0,08	9,57		
							9,57
Celková měrná tepelná ztráta prostupem							72,46
		$\theta_{int,i}$	θ_e	$\theta_{int,i} - \theta_e$	$H_{T,i}$	Návrhová ztráta prostupem $\theta_{T,i}$ [W]	
		22,00	-17,90	39,90	72,46	2891	

Tabulka 10 Návrhová tepelná ztráta prostupem pro další místnosti

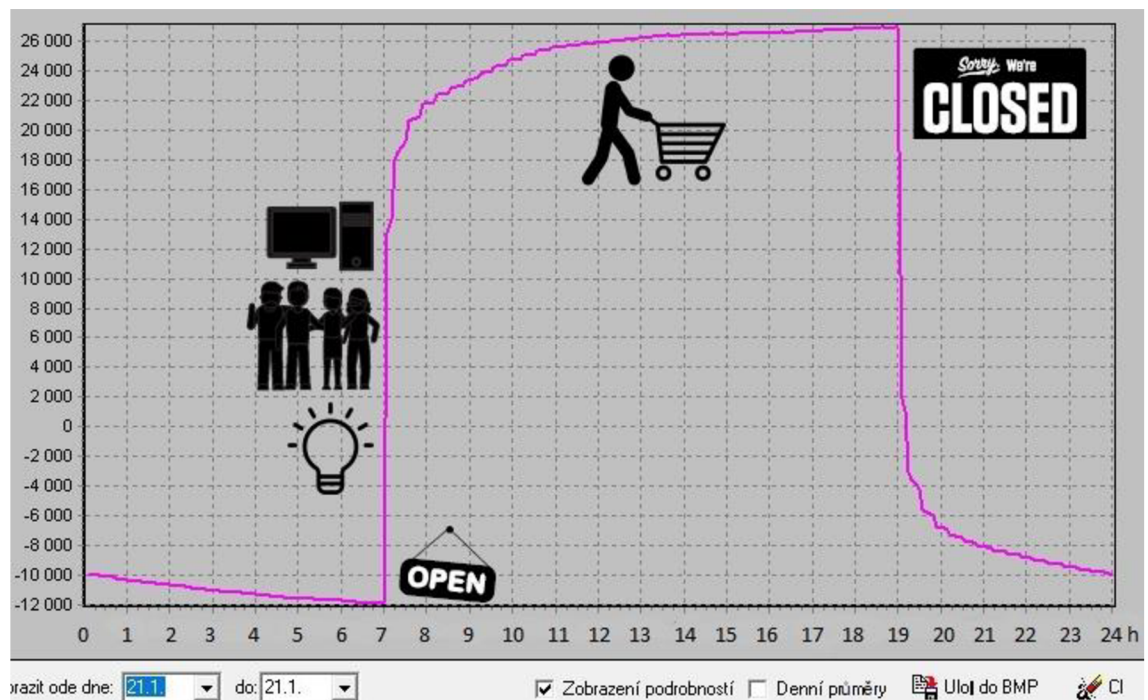
NÁVRHOVÁ TEPELNÁ ZTRÁTA PROSTUPEM						
ČÍSLO MÍST.	NÁZEV	$\theta_{int,i}$ [°C]	θ_e [°C]	$\theta_{int,i} - \theta_e$ [°C]	$H_{T,i}$ [W/K]	$\theta_{T,i} = Q_Z$ [W]
201	Pasáž	22,00	-17,90	39,90	18,41	734
202	Sklad	22,00	-17,90	39,90	14,94	596
203	Chodba	22,00	-17,90	39,90	9,63	384
206	Chodba	22,00	-17,90	39,90	9,92	396
209	WC muži	22,00	-17,90	39,90	5,12	204
210	WC ženy	22,00	-17,90	39,90	5,12	204

2.3.3 Výpočet tepelné zátěže

K výpočtu tepelné zátěže pro místnost č. 212 byl použit software Teruna [29]. Výpočet byl proveden pro léto a zimu.



Graf 1 Tepelná zátěž v místnosti č. 212 – léto, osa x [h], osa y [W]



Graf 2 Tepelná zátěž v místnosti č. 212 – zima, osa x [h], osa y [W]

2.4 Tlakové poměry a průtoky vzduchu

2.4.1 Tlakové poměry



Obrázek 21 Tlakové poměry

2.4.2 Průtoky vzduchu

Tabulka 11 Průtoky vzduchu část č. 1

ZADANÉ HODNOTY									
MÍSTNOST						LÉTO		ZIMA	
ČÍSLO ZAŘ.	ČÍSLO MÍST.	NÁZEV	PLOCHA [m ²]	OBJEM [m ³]	POČET OSOB [ks]	t [°C]	φ [%]	t [°C]	φ [%]
ZÓNA č. 1 - ŘEŠENÝ ÚSEK									
1	212	Obchod	846,85	3810,83	169	26	50	22	38
ZÓNA č. 2 - ŘEŠENÝ ÚSEK									
2	201	Pasáž	249,32	1121,94	50	26	50	22	38
	202	Sklad	14,06	63,27	2	26	50	22	38
	203	Chodba	14,08	63,36	3	26	50	22	38
	204	Sklad	35,65	160,43	2	26	50	22	38
	205	Sklad	18,24	82,08	2	26	50	22	38
	206	Chodba	27,02	121,59	6	26	50	22	38
	209	WC muži	25,25	113,63	7	26	50	22	38
210	WC ženy	25,25	113,63	5	26	50	22	38	
ZÓNA č. 3 - NEREŠENÝ ÚSEK									
-	207	Nákladní výtah	6,49	29,21	-	-	-	-	-
-	208	Schodišťový prostor	14,01	63,05	-	-	-	-	-
ZÓNA č. 4 - ŘEŠENÝ ÚSEK									
-	213	Strojovna VZT	209,18	941,31	2	27	50	19	38
ZÓNA č. 5 - NEREŠENÝ ÚSEK									
-	211	Obchod	1108,03	4986,14	221	26	50	22	38

VYPOČTENÉ HODNOTY													NÁVRHOVÉ HODNOTY		
ČÍSLO ZAŘ.	ČÍSLO MÍST.	NÁZEV	VODNÍ ZISKY [g/s]	TEPELNÉ ZISKY [W]	TEPELNÉ ZTRÁTY [W]	VZD NA KRYTÍ T. ZISKŮ [m³/h]	VZD NA KRYTÍ T. ZTRÁT [m³/h]	PŘÍVOD ČERST. VDUCHU [m³/h]	LÉTO t [°C]	ZIMA t [°C]	VÝMĚNA [1/h]	ΔX [g/kg]	PŘÍVOD VZD 55 % * [m³/h]	ODVOD VZD [m³/h]	PŘÍVOD FANCOIL 45 % * [W]
ZÓNA č. 1 - ŘEŠENÝ ÚSEK															
1	212	Obchod	6,7	39668	2891	19638	1073	5370	20	29	1,4	1,74	10740	10740	17973
ZÓNA č. 2 - ŘEŠENÝ ÚSEK															
2	201	Pasáž	3,1	-	-	-	-	2500	26	22	2,2	-	2500	2400	-
	202	Sklad		-	-	-	-	100	26	22	1,6	-	50	100	-
	203	Chodba		-	-	-	-	150	26	22	2,4	-	150	50	-
	204	Sklad		-	-	-	-	100	26	22	0,6	-	50	100	-
	205	Sklad		-	-	-	-	100	26	22	1,2	-	50	100	-
	206	Chodba		-	-	-	-	300	26	22	2,5	-	300	250	-
	209	WC muži		-	-	-	-	300	26	22	2,6	-	250	300	-
	210	WC ženy		-	-	-	-	250	26	22	2,2	-	200	250	-
ZÓNA č. 3 - NEREŠENÝ ÚSEK															
-	207	Nákladní výtah	-	-	-	-	-	-	-	-	-	-	-	-	-
-	208	Schodišťový prostor	-	-	-	-	-	-	-	-	-	-	-	-	-
ZÓNA č. 4 - ŘEŠENÝ ÚSEK															
-	213	Strojovna VZT	-	-	-	-	-	-	-	-	-	-	-	-	-
ZÓNA č. 5 - NEREŠENÝ ÚSEK															
-	211	Obchod	-	-	-	-	-	-	-	-	-	-	-	-	-

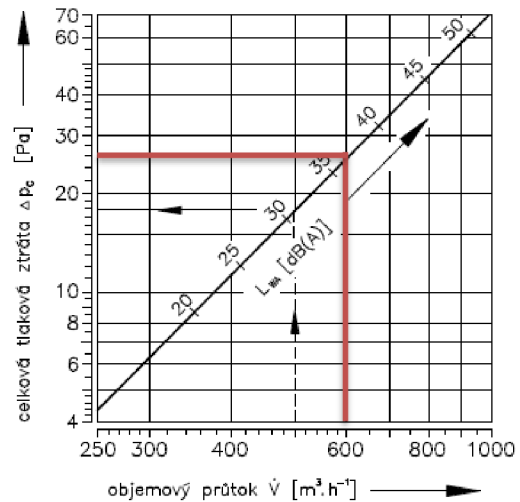
Tabulka 12 Průtoky vzduchu část č. 2

* Vzduchotechnika pokrývá 55 % [W] tepelné zátěže a fancoily pokrývají 45 % [W] tepelné zátěže

2.5 Distribuční elementy

Koncové elementy byly navrženy na základě výpočtů průtoku. V místnosti č. 212 jsou navrženy vířivé vyústě na přívodním i odvodním potrubí. V zázemí objektu bude vzduch distribuován vířivými vyústěmi a talířovými ventily. Všechny distribuční elementy jsou navrženy od společnosti Mandík [30] a budou připojeny ohebným potrubím.

2.5.1 Vířivá vyúst'

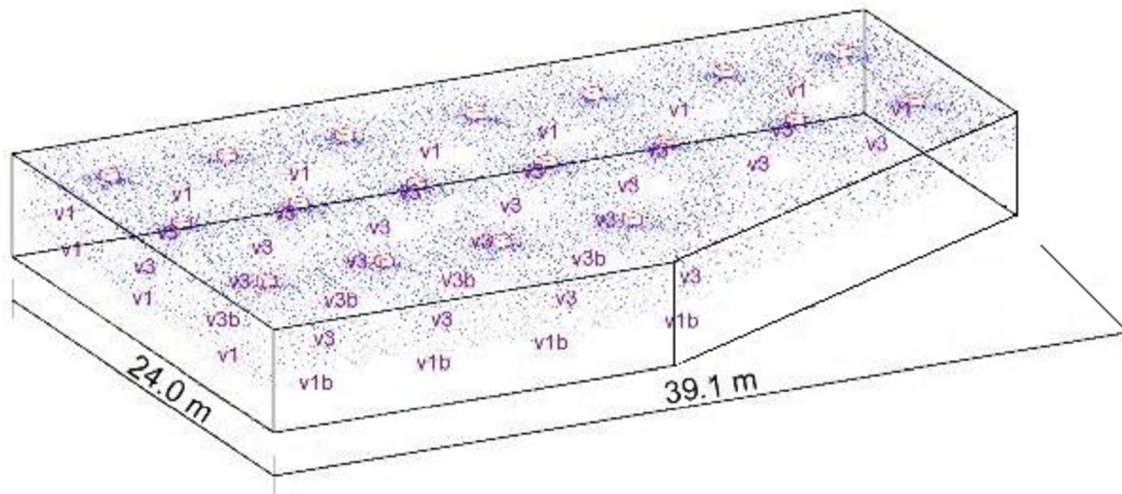


Obrázek 22 VVM 600 (24 lamel) v místnosti č. 212 [31]

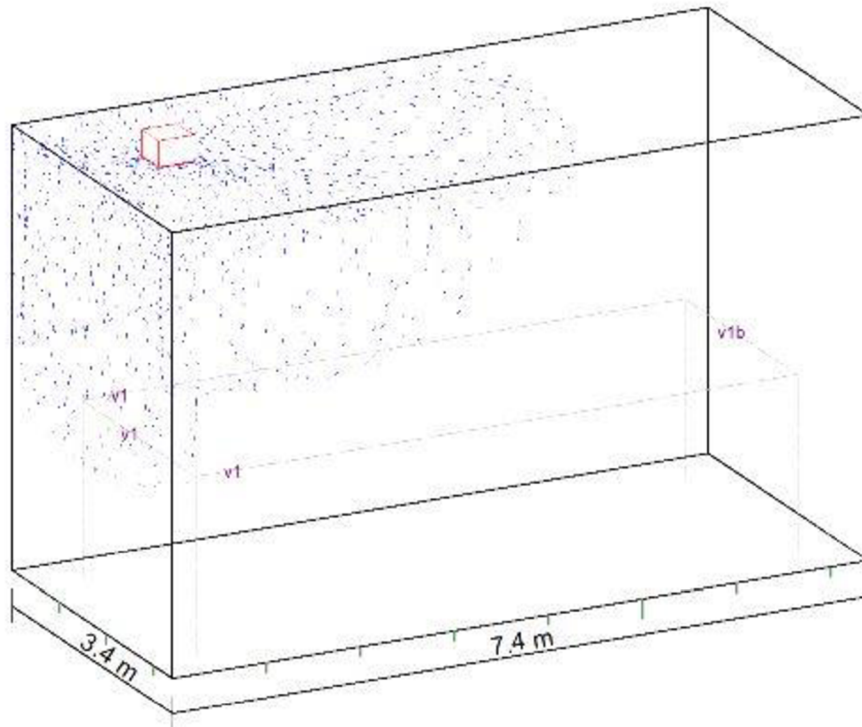
Graf 3 Návrh VVM 600 (24 lamel) v místnosti č. 212 [31]

Ostatní vířivé vyústě jsou navrženy stejným způsobem dle příslušných grafů.

Pro vizuální představu distribuce vzduchu v místnosti č. 212 a 209 je použit software Halton [32].



Obrázek 23 Model distribuce vzduchu v místnosti č. 212 – software Halton [32]

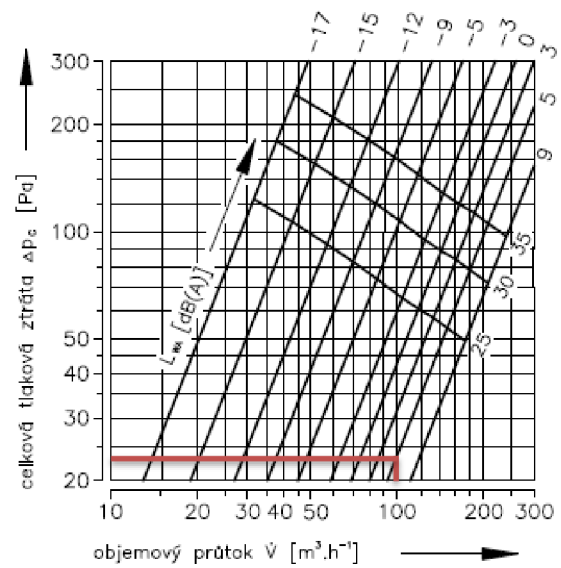


Obrázek 24 Model distribuce vzduchu v místnosti č. 209 – software Halton [32]

2.5.2 Talířový ventil



Obrázek 25 TVOM 125 v místnosti č. 202 [33]



Graf 4 Návrh TVOM 125 v místnosti č. 202 [33]

Ostatní talířové ventily jsou navrženy stejným způsobem dle příslušných grafů.

2.5.3 Fancoily

Vzduchotechnika v místnosti č. 212 nepokryje veškeré tepelné zisky v letním období, proto je do místnosti navržen systém VRF od firmy Toshiba [34], který společně s kompletní klimatizací zajistí optimální klima v místnosti.

Tabulka 14 Návrh kazetových jednotek Toshiba

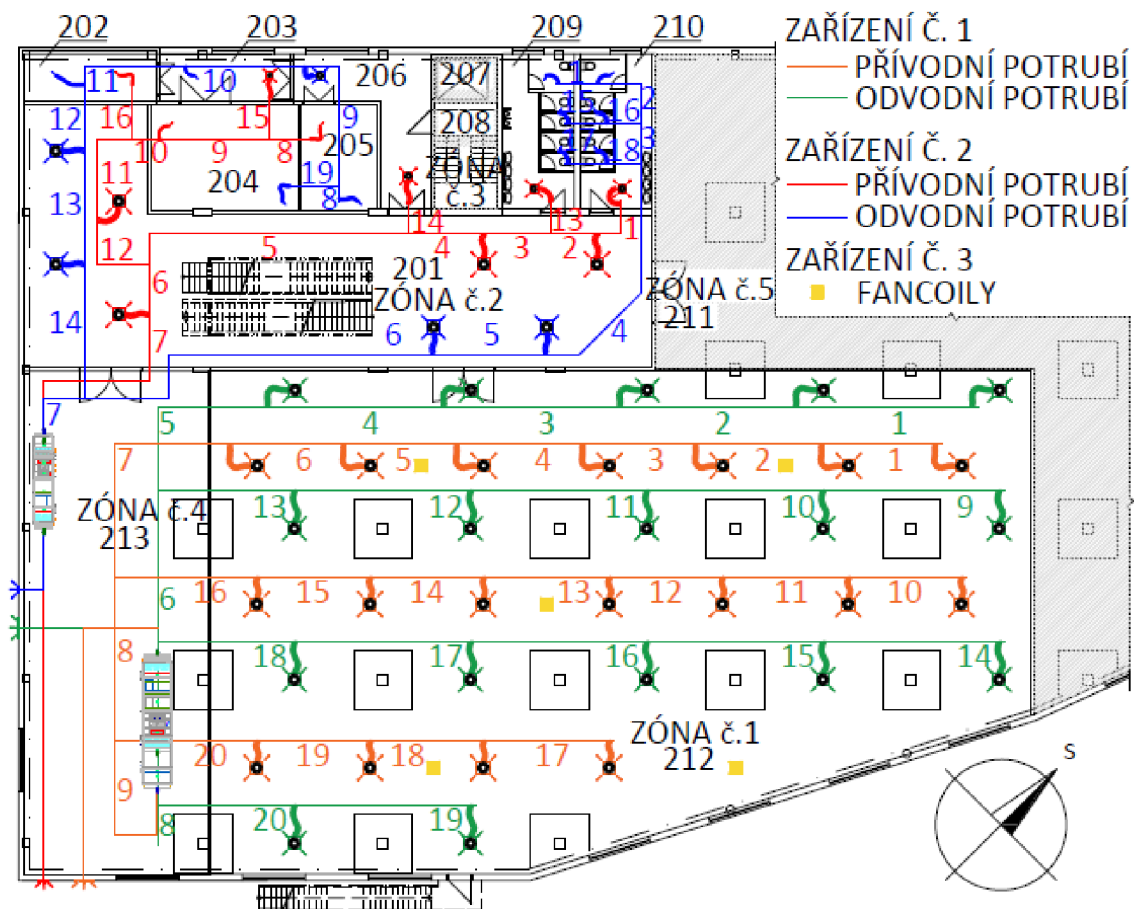
ČÍSLO ZAŘ.	Č. MÍST.	ÚČEL MÍSTNOSTI	PLOCHA [m ²]	OBJEM [m ³]	PŘÍVOD/ODVOD	PŘÍVOD FANCOIL 45 % [W]	ELEMENT	OZN. VÝUSTKY	POČET [ks]	CHLAD. VÝKON / 1 ks Q [W]
ZÓNA č. 1 - ŘEŠENÝ ÚSEK										
3	212	Obchod	846,85	3810,83	P	17973	KAZET. JEDNOTKA	TOSHIBA MMU-AP0124HP1-E	5	3600



Obrázek 26 Kazetový 60 x 60 SLIM Compact jednotka [34]

2.6 Dimenzování rozvodů vzduchu

2.6.1 Rozdělení úseků pro dimenzování



Obrázek 27 Rozdělení úseků pro dimenzování

2.6.2 Zařízení č. 1 – Kompletní klimatizace

Tabulka 15 Zařízení č. 1 – dimenzování přívodního potrubí

Z VÝKRESU			PŘEDBĚŽNÉ			SKUTEČNÉ - VYPOČTENÉ							Σ TLAK. ZTRÁTA		
ÚSEK	V [m ³ /hod]	V [m ³ /s]	L [m]	v' [m/s]	S' [m ²]	d' [m]	A výška [m]	B šířka [m]	S [m ²]	d [m]	v [m/s]	R [Pa/m]	ξ [-]	Z [Pa]	Z+R·L [Pa]
ZARÍZENÍ Č. 1															
HLAVNÍ VĚTEV															
1	597	0,17	5,30	2,0	0,083	0,325	0,355	0,250	0,089	0,293	1,87	0,21	0,60	1,26	2,37
2	1194	0,33	6,00	2,2	0,151	0,438	0,355	0,450	0,160	0,397	2,08	0,21	0,60	1,55	2,81
3	1791	0,50	5,40	2,4	0,207	0,514	0,500	0,450	0,225	0,474	2,21	0,21	0,60	1,76	2,89
4	2388	0,66	6,00	2,6	0,255	0,570	0,500	0,560	0,280	0,528	2,37	0,14	0,60	2,02	2,86
5	2985	0,83	5,40	2,8	0,296	0,614	0,500	0,630	0,315	0,558	2,63	0,21	0,60	2,49	3,63
6	3582	1,00	5,40	3,0	0,332	0,650	0,500	0,710	0,355	0,587	2,80	0,21	0,60	2,83	3,96
7	4179	1,16	11,95	3,2	0,363	0,680	0,500	0,800	0,400	0,615	2,90	0,21	1,80	9,10	11,61
8	8358	2,32	8,10	4,6	0,505	0,802	0,710	0,800	0,568	0,752	4,09	0,31	0,60	6,01	8,53
9	10746	2,99	11,15	5,0	0,597	0,872	0,710	0,900	0,639	0,794	4,67	0,45	3,30	43,21	48,22
VEDLEJŠÍ VĚTEV 1														Σ	86,88
10	597	0,17	5,20	2,0	0,083	0,325	0,355	0,250	0,089	0,293	1,87	0,21	0,60	1,26	2,35
11	1194	0,33	6,00	2,2	0,151	0,438	0,355	0,450	0,160	0,397	2,08	0,21	0,60	1,55	2,81
12	1791	0,50	5,40	2,4	0,207	0,514	0,500	0,450	0,225	0,474	2,21	0,21	0,60	1,76	2,89
13	2388	0,66	6,00	2,6	0,255	0,570	0,500	0,560	0,280	0,528	2,37	0,14	0,60	2,02	2,86
14	2985	0,83	5,40	2,8	0,296	0,614	0,500	0,630	0,315	0,558	2,63	0,21	0,60	2,49	3,63
15	3582	1,00	5,40	3,0	0,332	0,650	0,500	0,710	0,355	0,587	2,80	0,21	0,60	2,83	3,96
16	4179	1,16	6,90	3,2	0,363	0,680	0,500	0,800	0,400	0,615	2,90	0,21	1,20	6,06	7,51
VEDLEJŠÍ VĚTEV 2															
17	597	0,17	5,80	2,0	0,083	0,325	0,355	0,250	0,089	0,293	1,87	0,21	0,60	1,26	2,47
18	1194	0,33	5,40	2,2	0,151	0,438	0,355	0,450	0,160	0,397	2,08	0,21	0,60	1,55	2,69
19	1791	0,50	5,40	2,4	0,207	0,514	0,500	0,450	0,225	0,474	2,21	0,21	0,60	1,76	2,89
20	2388	0,66	6,90	2,6	0,255	0,570	0,500	0,560	0,280	0,528	2,37	0,14	1,20	4,04	5,01

KONCOVÝ ELEMENT	28,0
REGULAČNÍ KLAPKA	30,0
POŽÁRNÍ KLAPKA	40,0
TLUMIČ	60,0
PROTIDEŠŤ, ŽALUZIE - SÁNÍ	30,0
TLAK. ZTRÁTA CELKEM [Pa]	274,9

Tabulka 16 Zařízení č. 1 – dimenzování odvodního potrubí

Z VÝKRESU			PŘEDBĚŽNÉ			SKUTEČNÉ - VYPOČTENÉ							Σ TLAK. ZTRÁTA		
ÚSEK	V [m³/hod]	V [m³/s]	L [m]	v' [m/s]	S' [m²]	d' [m]	A výška [m]	B šířka [m]	S [m²]	d [m]	v [m/s]	R [Pa/m]	ξ [-]	Z [Pa]	Z+R·L [Pa]
ZARÍZENÍ Č. 1															
HLAVNÍ VĚTEV															
1	632	0,18	8,30	2,0	0,088	0,334	0,355	0,280	0,099	0,313	1,77	0,21	0,60	1,12	2,87
2	1264	0,35	8,40	2,2	0,160	0,451	0,355	0,500	0,178	0,415	1,98	0,14	0,60	1,41	2,58
3	1896	0,53	8,40	2,4	0,219	0,529	0,450	0,500	0,225	0,474	2,34	0,21	0,60	1,97	3,74
4	2528	0,70	8,40	2,6	0,270	0,586	0,450	0,630	0,284	0,525	2,48	0,21	0,60	2,21	3,97
5	3160	0,88	8,30	2,8	0,313	0,632	0,500	0,630	0,315	0,558	2,79	0,31	1,20	5,59	8,16
6	6320	1,76	7,25	3,6	0,488	0,788	0,500	1,000	0,500	0,667	3,51	0,31	0,60	4,44	6,69
7	9480	2,63	8,00	4,8	0,549	0,836	0,560	1,000	0,560	0,718	4,70	0,31	0,60	7,96	10,44
8	10744	2,98	9,30	5,0	0,597	0,872	0,630	1,000	0,630	0,773	4,74	0,45	2,10	28,28	32,46
VEDLEJŠÍ VĚTEV 1														Σ	70,91
9	632	0,18	8,20	2,0	0,088	0,334	0,355	0,280	0,099	0,313	1,77	0,21	0,60	1,12	2,84
10	1264	0,35	8,40	2,2	0,160	0,451	0,355	0,500	0,178	0,415	1,98	0,14	0,60	1,41	2,58
11	1896	0,53	8,40	2,4	0,219	0,529	0,450	0,500	0,225	0,474	2,34	0,21	0,60	1,97	3,74
12	2528	0,70	8,40	2,6	0,270	0,586	0,450	0,630	0,284	0,525	2,48	0,21	0,60	2,21	3,97
13	3160	0,88	6,30	2,8	0,313	0,632	0,500	0,630	0,315	0,558	2,79	0,31	0,60	2,80	4,75
VEDLEJŠÍ VĚTEV 2															
14	632	0,18	8,20	2,0	0,088	0,334	0,355	0,280	0,099	0,313	1,77	0,21	0,60	1,12	2,84
15	1264	0,35	8,40	2,2	0,160	0,451	0,355	0,500	0,178	0,415	1,98	0,14	0,60	1,41	2,58
16	1896	0,53	8,40	2,4	0,219	0,529	0,450	0,500	0,225	0,474	2,34	0,21	0,60	1,97	3,74
17	2528	0,70	8,40	2,6	0,270	0,586	0,450	0,630	0,284	0,525	2,48	0,21	0,60	2,21	3,97
18	3160	0,88	6,30	2,8	0,313	0,632	0,500	0,630	0,315	0,558	2,79	0,31	0,60	2,80	4,75
VEDLEJŠÍ VĚTEV 3															
19	632	0,18	8,20	2,0	0,088	0,334	0,355	0,280	0,099	0,313	1,77	0,21	0,60	1,12	2,84
20	1264	0,35	6,30	2,2	0,160	0,451	0,355	0,500	0,178	0,415	1,98	0,14	0,60	1,41	2,29

KONCOVÝ ELEMENT	26,0
REGULAČNÍ Klapka	30,0
POŽÁRNÍ Klapka	30,0
TLUMIČ	60,0
PROTIDĚŠŤ. ŽALUZIE - VÝFUK	50,0
TLAK. ZTRÁTA CELKEM [Pa]	266,9

2.6.3 Zařízení č. 2 – Nucené teplovzdušné větrání

Tabulka 17 Zařízení č. 2 – dimenzování přívodního potrubí

ÚSEK	Z VÝKRESU			PŘEDBĚŽNÉ			SKUTEČNÉ - VYPOČTENÉ						Σ TLAK. ZTRÁTA		
	V [m³/hod]	V [m³/s]	L [m]	v' [m/s]	S' [m²]	d' [m]	A výška [m]	B šířka [m]	S [m²]	d [m]	v [m/s]	R [Pa/m]	ξ [-]	Z [Pa]	Z+R·L [Pa]
ZAŘÍZENÍ Č. 2															
HLAVNÍ VĚTEV															
1	200	0,06	2,30	2,0	0,028	0,188	0,250	0,125	0,081	0,167	1,78	0,45	1,20	2,28	3,31
2	825	0,23	2,20	2,6	0,088	0,335	0,250	0,355	0,089	0,293	2,58	0,45	0,60	2,40	3,39
3	1075	0,30	3,25	2,8	0,107	0,368	0,315	0,355	0,112	0,334	2,67	0,45	0,60	2,57	4,03
4	1700	0,47	3,60	3,4	0,139	0,421	0,315	0,500	0,158	0,387	3,00	0,45	0,60	3,24	4,86
5	2000	0,56	14,00	3,7	0,150	0,437	0,355	0,500	0,178	0,415	3,13	0,31	1,20	7,05	11,39
6	2925	0,81	2,95	4,5	0,181	0,479	0,400	0,500	0,200	0,444	4,06	0,67	0,60	5,94	7,92
7	3550	0,99	16,05	5,0	0,197	0,501	0,400	0,500	0,200	0,444	4,93	1,00	3,90	56,89	72,94
														Σ	107,83
VEDLEJŠÍ VĚTEV 1															
8	50	0,01	1,75	2,0	0,007	0,094	∅ 0,100	0,008	0,100	1,77	0,67	0,30		0,56	1,74
9	200	0,06	5,40	2,2	0,025	0,179	∅ 0,180	0,025	0,180	2,18	0,45	0,60		1,72	4,15
10	250	0,07	1,50	2,4	0,029	0,192	∅ 0,200	0,031	0,200	2,21	0,45	0,60		1,76	2,44
11	300	0,08	5,20	2,8	0,030	0,195	∅ 0,200	0,031	0,200	2,65	0,67	0,90		3,80	7,29
12	925	0,26	5,00	3,4	0,076	0,310	∅ 0,315	0,078	0,315	3,30	0,45	1,20		7,83	10,08
VEDLEJŠÍ VĚTVE															
13	250	0,07	1,20	2,0	0,035	0,210	∅ 0,225	0,040	0,225	1,75	0,21	0,30		0,55	0,80
14	300	0,08	0,95	2,0	0,042	0,230	∅ 0,250	0,049	0,250	1,70	0,21	0,30		0,52	0,72
15	150	0,04	1,95	2,0	0,021	0,163	∅ 0,180	0,025	0,180	1,64	0,31	0,30		0,48	1,09
16	50	0,01	2,50	2,0	0,007	0,094	∅ 0,100	0,008	0,100	1,77	0,67	0,30		0,56	2,24

KONCOVÝ ELEMENT	24,0
REGULAČNÍ Klapka	30,0
POŽÁRNÍ Klapka	60,0
TLUMIČ	60,0
PROTIDEŠŤ, ŽALUZIE - SÁNÍ	30,0
TLAK. ZTRÁTA CELKEM [Pa]	311,8

Tabulka 18 Zařízení č. 2 – dimenzování odvodního potrubí

Z VÝKRESU			PŘEDBĚŽNĚ			SKUTEČNÉ - VYPOČTENÉ								Σ TLAK. ZTRÁTA	
ÚSEK	V [m³/hod]	V [m³/s]	L [m]	v' [m/s]	S' [m²]	d' [m]	A výška [m]	B šířka [m]	S [m²]	d [m]	v [m/s]	R [Pa/m]	ξ [-]	Z [Pa]	Z+R·L [Pa]
ZAŘÍZENÍ Č. 2															
HLAVNÍ VĚTEV															
1	100	0,03	1,85	2,0	0,014	0,133	0,125	0,125	0,016	0,125	1,78	1,00	0,60	1,14	2,99
2	185	0,05	4,20	2,1	0,024	0,177	0,200	0,125	0,025	0,154	2,06	0,67	1,20	3,04	5,86
3	370	0,10	1,95	2,3	0,045	0,239	0,200	0,225	0,045	0,212	2,28	0,45	0,60	1,88	2,76
4	555	0,15	11,60	2,5	0,062	0,280	0,280	0,225	0,063	0,250	2,45	0,67	1,20	4,31	12,08
5	1155	0,32	5,40	3,1	0,103	0,363	0,280	0,400	0,112	0,329	2,86	0,45	0,60	2,95	5,38
6	1755	0,49	18,60	3,7	0,132	0,410	0,400	0,400	0,160	0,376	3,05	0,45	1,80	10,03	18,40
7	3555	0,99	7,30	5,0	0,198	0,501	0,500	0,400	0,200	0,444	4,94	1,00	2,70	39,49	46,79
														Σ	94,26
VEDLEJŠÍ VĚTEV 1															
8	100	0,03	0,65	2,0	0,014	0,133	0,125	0,125	0,016	0,125	1,78	1,00	0,60	1,14	1,79
9	200	0,06	7,30	2,1	0,026	0,184	0,225	0,125	0,028	0,161	1,98	0,67	1,20	2,81	7,70
10	450	0,13	5,70	2,3	0,054	0,263	0,225	0,250	0,056	0,237	2,22	0,45	0,60	1,78	4,34
11	500	0,14	5,80	2,4	0,058	0,271	0,250	0,250	0,063	0,250	2,22	0,45	1,20	3,56	6,17
12	600	0,17	3,25	2,5	0,067	0,291	0,250	0,280	0,070	0,264	2,38	0,45	0,60	2,04	3,50
13	1200	0,33	5,40	3,1	0,108	0,370	0,400	0,280	0,112	0,329	2,98	0,45	0,60	3,19	5,62
14	1800	0,50	6,30	3,7	0,135	0,415	0,400	0,400	0,160	0,400	3,13	0,45	0,60	3,52	6,35
VEDLEJŠÍ VĚTVE															
15	100	0,03	1,80	2,0	0,014	0,133	0,125	0,125	0,016	0,125	1,78	1,00	0,60	1,14	2,94
16	185	0,05	1,80	2,1	0,024	0,177	0,200	0,125	0,025	0,154	2,06	0,67	0,60	1,52	2,73
17	100	0,03	1,80	2,0	0,014	0,133	0,125	0,125	0,016	0,125	1,78	1,00	0,60	1,14	2,94
18	185	0,05	1,80	2,1	0,024	0,177	0,200	0,125	0,025	0,154	2,06	0,67	0,60	1,52	2,73
19	100	0,03	2,25	2,0	0,014	0,133	∅	0,160	0,020	0,160	1,38	0,21	0,30	0,34	0,82

KONCOVÝ ELEMENT	13,0
REGULAČNÍ Klapka	30,0
POŽÁRNÍ Klapka	40,0
TLUMIČ	60,0
PROTIDEŠT. ŽALUZIE - VYFUK	50,0
TLAK. ZTRÁTA CELKEM [Pa]	287,3

2.6.4 Zařízení č. 3 – Chlazení

Dimenzování potrubí pro zařízení č. 3 není součástí této bakalářské práce.

2.7 Návrh vzduchotechnických a chladících zařízení

2.7.1 Zařízení č. 1 – Kompletní klimatizace

Sestavná VZT jednotka AeroMaster XP 17 od firmy REMAK [35]. Jednotka bude ve vnitřním provedení, vývody na čelních plochách a s rámem se sestavitelnými nohami. Pro návrh byl použit program AeroCAD. V jednotce je navržena cirkulace, která je nastavena na 50 %. V zimě bude zařízení ohřívat vzduch vodním ohřivačem na teplotu 29 °C s vlhčením. V létě bude zařízení ochlazovat vzduch vodním chladičem na 20 °C s odvlhčováním.

Přívodní větev: tlumící vložka, klapka, filtr M5, vodní ohřivač, deskový rekuperátor, směšování, ventilátor, vodní ohřivač, zvlhčovač parní, vodní chladič, eliminátor kapek, tlumící vložka.

Odvodní větev: tlumící vložka, filtr G3, ventilátor, deskový rekuperátor, sekce prázdná, klapka, tlumící vložka.

Tabulka 19 Parametry zařízení č. 1

Základní parametry zařízení		
Druh, rozměr	AeroMaster XP 17	
Řídicí jednotka VCS (Climatix)	Ne	
Hmotnost (+/-10%)	2 158 kg	
Umístění VZT jednotky	Vnitřní	
Materiálové provedení		
Vnější plášť	Lakovaný plech (RAL 9002)	
Vnitřní plášť	Pozinkovaný plech	
	Přívod	Odvod
Přítok vzduchu	10746 m ³ /h	10744 m ³ /h
Externí tlaková rezerva	235 Pa	236 Pa
Rychlost v průřezu	2,57 m/s	2,57 m/s
Výkon motoru nominální	5,50 kW	4,00 kW
Typ motoru ventilátoru	AC motor	AC motor
Frekv. měnič součást dodávky	Ano (IP21)	Ano (IP21)
1. stupeň filtrace	M5 / ISO ePM 10 >60%	G3 / ISO Coarse 50 %
2. stupeň filtrace	-	-
SFP _v	1068 W.m ⁻³ .s	859 W.m ⁻³ .s
	Parametry pláště dle EN1886	
	Mechanická stabilita	D2(M)
	Netěsnost skříně	L1(R)
	Termická izolace	T4(M)
	Faktor tepelných mostů	TB3(M)
	Netěsnost mezi filtrem a rámem	< 0,5 % (F9)
SFP _{tot}	1927 W.m ⁻³ .s	

Model box AMXP3



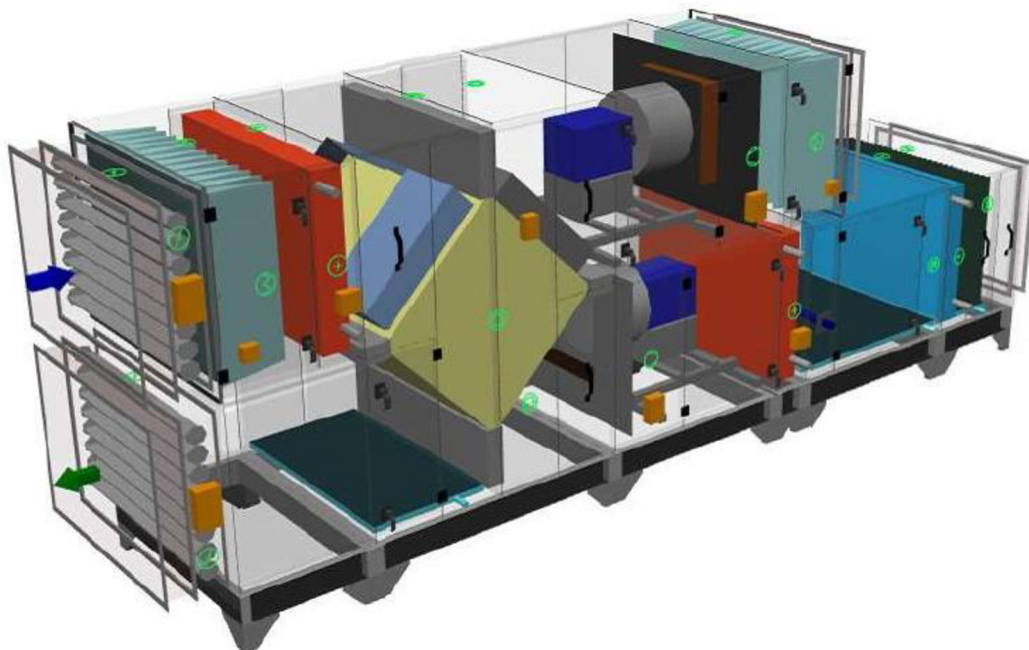
Nejdůležitější parametry vybraných komponentů			
	Na straně vzduchu		Na straně média
Předehřev	-17,9 → 0,0 °C	36,2 kW	70/31 °C, Voda, 0,8 kPa, 0,81 m ³ /h
Zpětný zisk tepla	0,0 → 18,7 °C	85 %, 32,9 kW	
Směšování	18,7 → 20,3 °C	50,0 %	
Ohřev	20,3 → 29,0 °C	30,5 kW	70/50 °C, Voda, 1,7 kPa, 1,31 m ³ /h, 1 1/2 "
Chlazení	29,9 → 20,0 °C	37,3 kW	6/13 °C, Voda, 2,0 kPa, 4,52 m ³ /h, 1 1/2 "
Vlhčení	29,0 → 29,0 °C	14 → 19 %	25,0 kg/h, 18,8 kW**

Detailní specifikace a výsledné parametry jsou součástí detailní specifikace vzduchotechnického zařízení

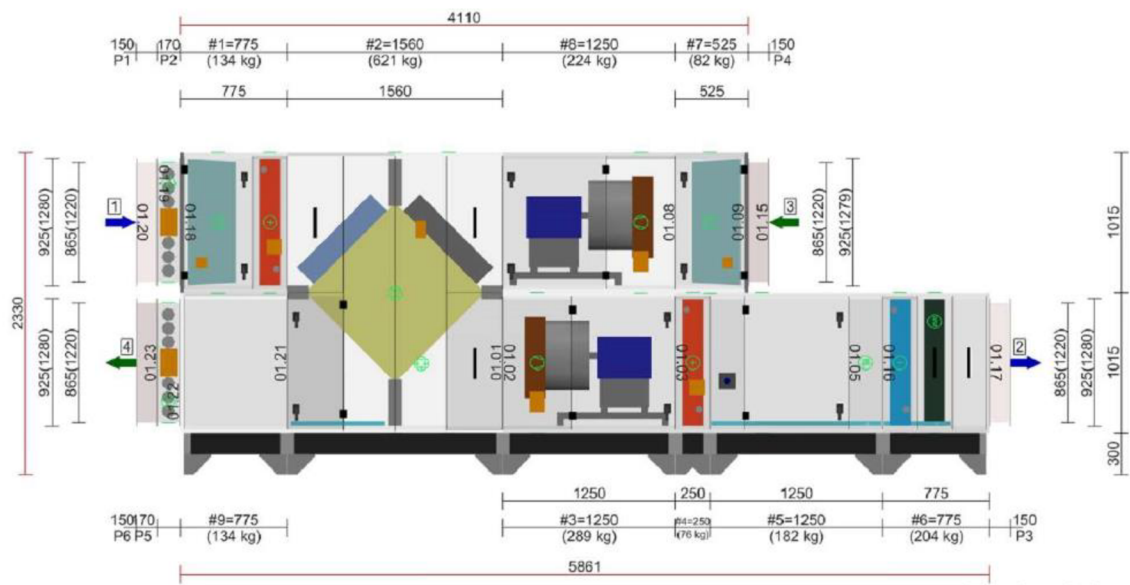
** Napájení a jištění zvlhčovače není řešeno z ŘJ VCS

Hlukové parametry zařízení

	Lw _{akt} [dB(A)]								ΣLwA [dB(A)]
Oktávové pásmo	63 Hz	125 Hz	250 Hz	500 Hz	1000 Hz	2000 Hz	4000 Hz	8000 Hz	
Přívod - sání	40	48	63	57	51	46	41	44	64
Přívod - výtlač	49	60	79	80	80	75	72	73	86
Přívod - okolí	43	45	62	56	55	50	49	47	64
Odvod - sání	46	61	75	73	70	70	70	74	80
Odvod - výtlač	47	56	69	68	65	58	55	55	73
Odvod - okolí	44	48	62	56	55	49	49	46	64

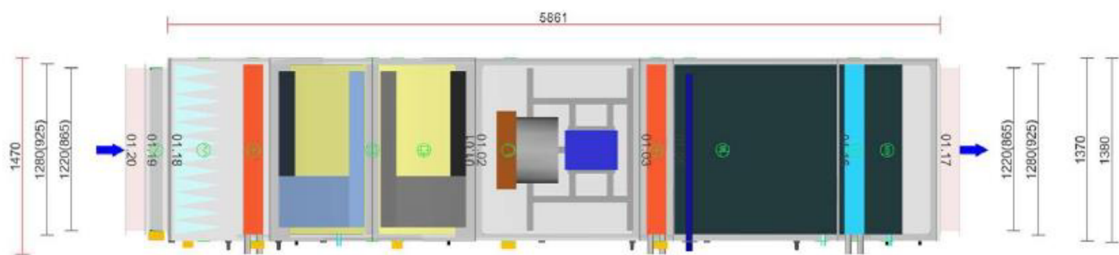


Obrázek 28 Axonometrie zařízení č. 1

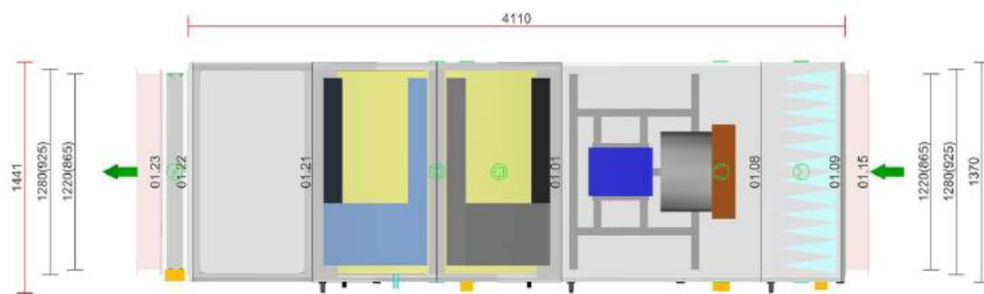


Obrázek 29 Boční pohled na zařízení č. 1

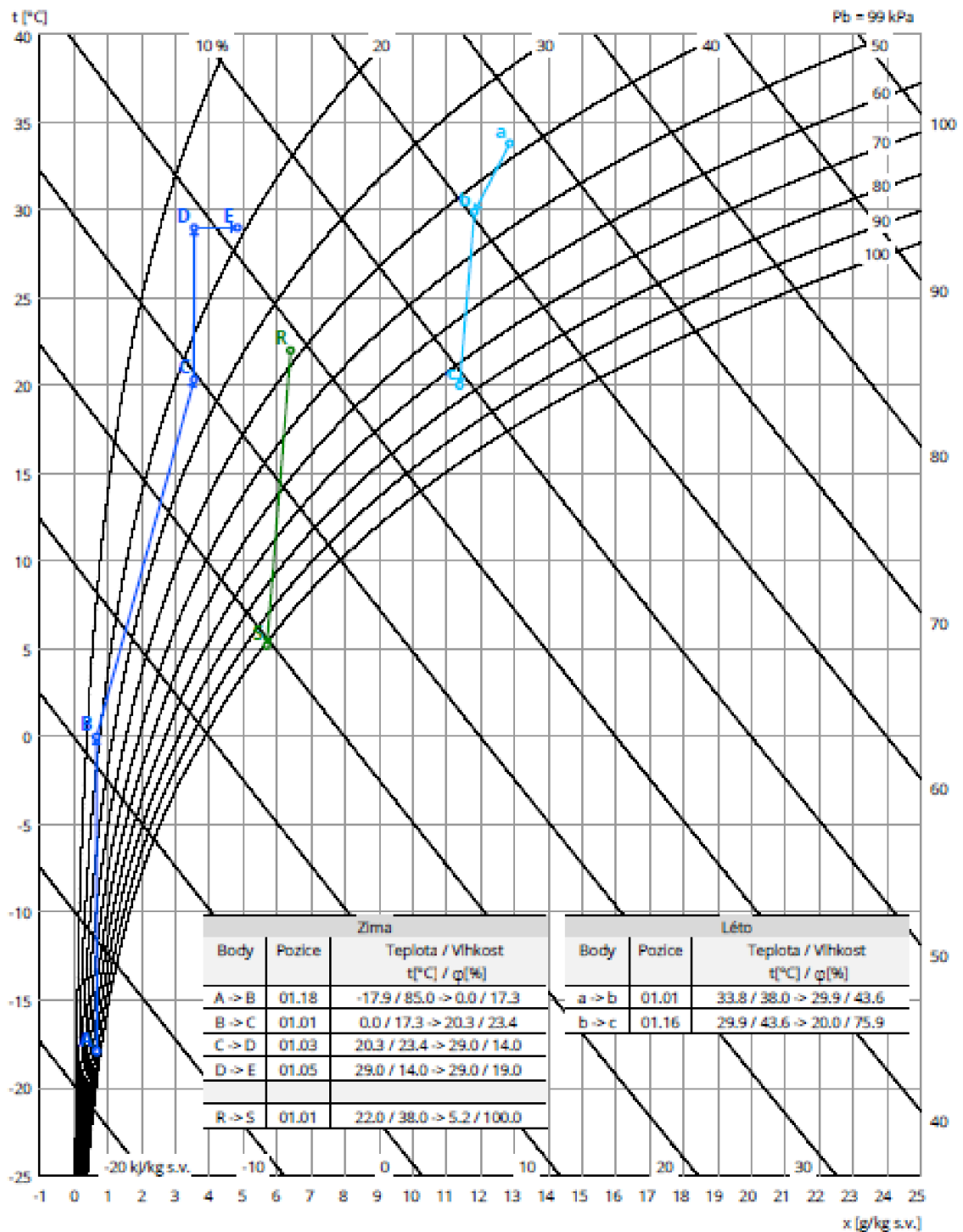
Půdorys přívodní větve



Půdorys odtahové větve



Obrázek 30 Horní pohled na zařízení č. 1



Graf 5 H-x diagram pro zařízení č. 1

Zima přívodní vzduch – tmavě modrá:

Bod A – teplota exteriéru, bod B – teplota za předehříváčem, bod C – teplota za deskovým rekuperátorem, bod D – teplota za ohříváčem, bod E – vlhkost za parním vlhčením

Zima odpadní vzduch – zelená:

Bod R – teplota interiéru, bod S – teplota za deskovým rekuperátorem

Léto přívodní vzduch – světle modrá:

Bod a – teplota exteriéru, bod b – teplota za deskovým rekuperátorem, bod c – teplota přívodního vzduchu do interiéru za chladičem

2.7.2 Zařízení č. 2 – Nucené teplovzdušné větrání

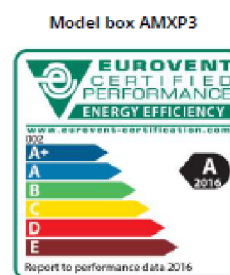
Sestavná VZT jednotka AeroMaster XP 10 od firmy REMAK [35]. Jednotka bude ve vnitřním provedení, vývody na čelních plochách a s rámem se sestavitelnými nohama. Pro návrh byl použit program AeroCAD. V zimě bude zařízení ohřívat vzduch vodním ohřívačem na teplotu 22 °C. V létě bude zařízení ochlazovat vzduch vodním chladičem na 26 °C.

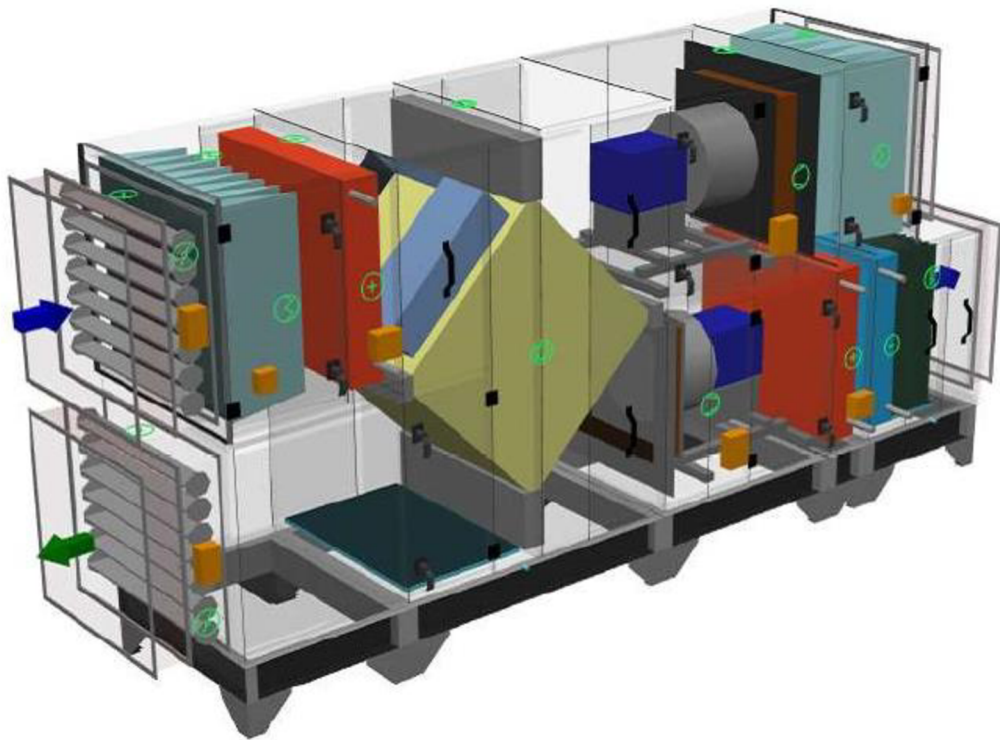
Přívodní větev: tlumící vložka, klapka, filtr M5, vodní ohřívač, deskový rekuperátor, ventilátor, vodní ohřívač, vodní chladič, eliminátor kapek, tlumící vložka.

Odvodní větev: tlumící vložka, filtr G3, ventilátor, deskový rekuperátor, sekce prázdná, klapka, tlumící vložka.

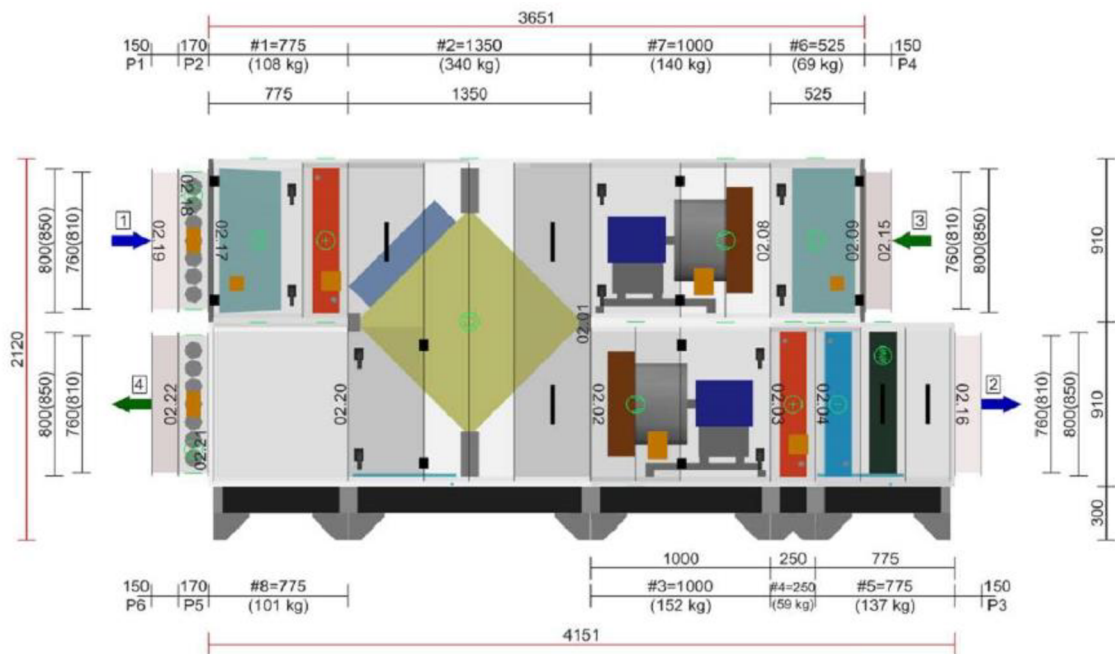
Tabulka 20 Parametry zařízení č. 2

Základní parametry zařízení									
Druh, rozměr	AeroMaster XP 10								
Řídicí jednotka VCS (Climatix)	Ne								
Hmotnost (+10%)	1 213 kg								
Umístění VZT jednotky	Vnitřní								
Materiálové provedení									
Vnější plášť	Lakovaný plech (RAL 9002)								
Vnitřní plášť	Pozinkovaný plech								
Průtok vzduchu									
Přívod	3550 m ³ /h	Odvod							
3550 m ³ /h		3555 m ³ /h							
Externí tlaková rezerva									
259 Pa		225 Pa							
Rychlost v průřezu									
1.42 m/s		1.42 m/s							
Výkon motoru nominální									
1.50 kW		4.00 kW							
Typ motoru ventilátoru									
AC motor		AC motor							
Frekv. měnič součást dodávky									
Ano (IP21)		Ano (IP21)							
1. stupeň filtrace									
M5 / ISO ePM 10 >60%		G3 / ISO Coarse 50 %							
2. stupeň filtrace									
-		-							
SFP ₁									
1043 W.m ³ .s		841 W.m ³ .s							
Parametry pláště dle EN1886									
Mechanická stabilita		D2(M)							
Netěsnost skříně		L1(R)							
Termická izolace		T4(M)							
Faktor tepelných mostů		TB3(M)							
SFP _{WHU}									
1882 W.m ³ .s		Netěsnost mezi filtrem a rámem < 0,5 % (F9)							
Nejdůležitější parametry vybraných komponentů									
Na straně vzduchu		Na straně média							
Předehřev	-17.9 → 0.0 °C	23.9 kW	70/30 °C, Voda, 1.6 kPa, 0.52 m ³ /h						
Zpětný zisk tepla	0.0 → 18.3 °C	83 %, 21.3 kW							
Ohřev	18.3 → 22.0 °C	4.3 kW	70/31 °C, Voda, 0.1 kPa, 0.10 m ³ /h, 1 "						
Chlazení	33.8 → 26.0 °C	8.8 kW	6/17 °C, Voda, 0.8 kPa, 0.68 m ³ /h, 1 "						
<i>Detailní specifikace a výsledné parametry jsou součástí detailní specifikace vzduchotechnického zařízení</i>									
Hlukové parametry zařízení									
		LwAokt [dB(A)]							ΔLwA [dB(A)]
Oktávové pásmo	63 Hz	125 Hz	250 Hz	500 Hz	1000 Hz	2000 Hz	4000 Hz	8000 Hz	
Přívod - sání	34	41	52	51	46	42	35	27	55
Přívod - výtlak	43	53	67	69	74	68	62	54	77
Přívod - okolí	36	38	49	44	47	42	39	27	53
Odvod - sání	35	49	59	62	61	61	58	50	68
Odvod - výtlak	37	46	55	57	59	52	46	37	62
Odvod - okolí	33	37	46	43	45	40	37	25	50



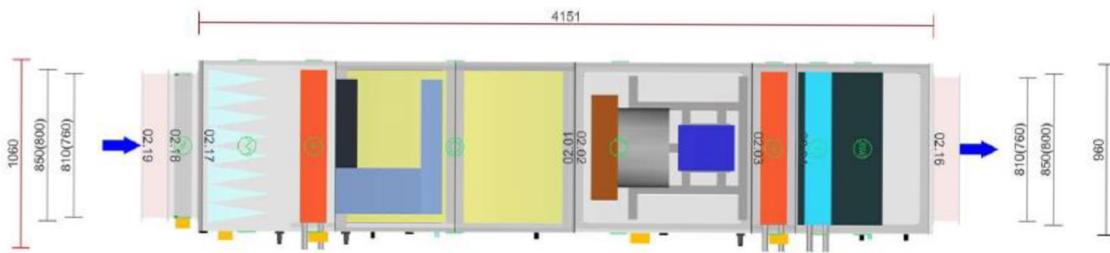


Obrázek 31 Axonometrie zařízení č. 2

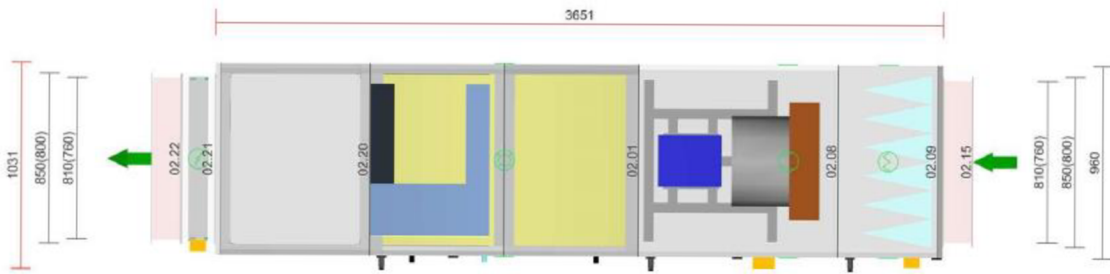


Obrázek 32 Boční pohled na zařízení č. 2

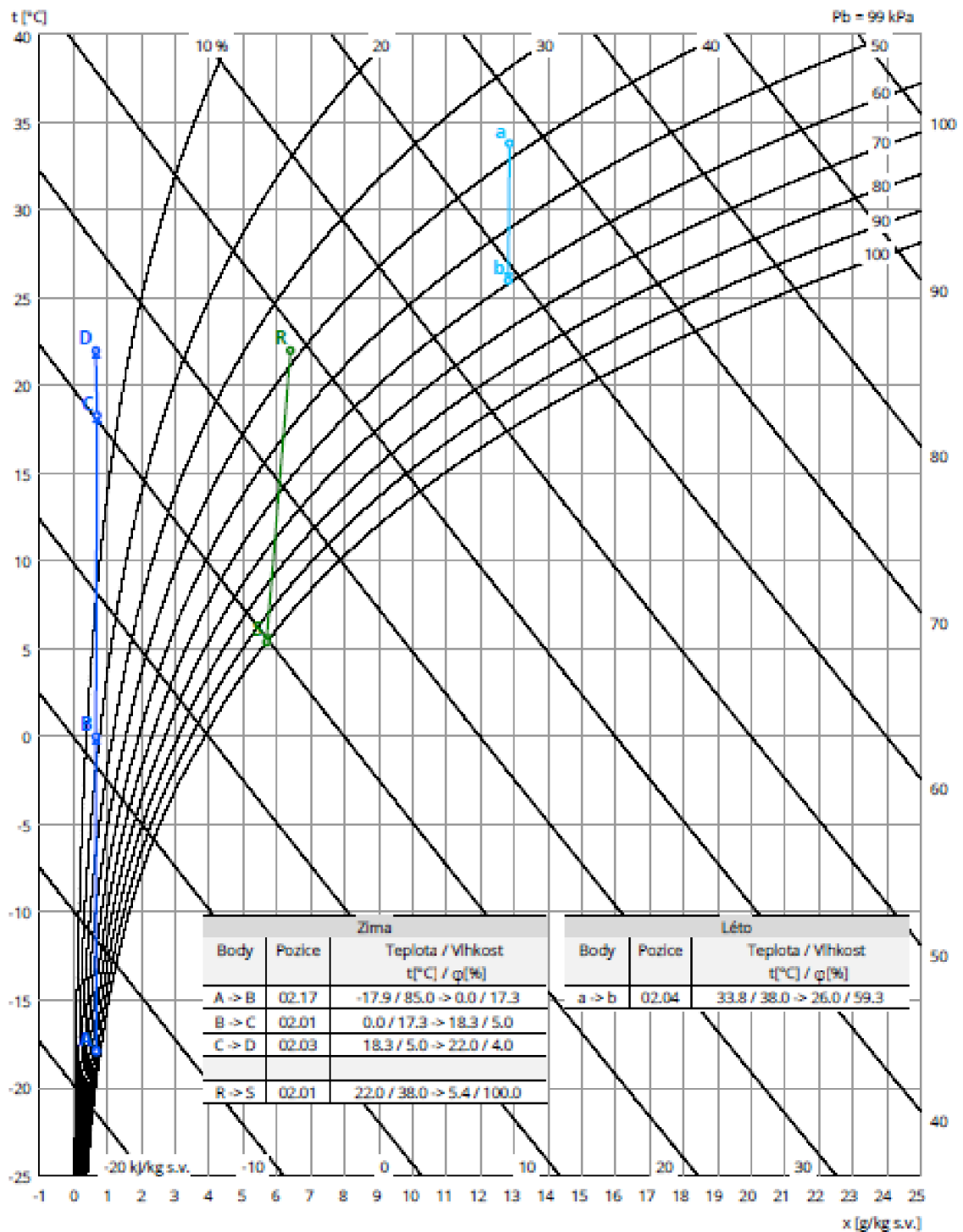
Púdorys přívodní větve



Púdorys odtahové větve



Obrázek 33 Horní pohled na zařízení č. 2



Graf 6 H-x diagram pro zařízení č. 2

Zima přívodní vzduch – tmavě modrá: Bod A – teplota exteriéru, bod B – teplota za předehřívacem, bod C – teplota za deskovým rekuperátorem, bod D – teplota za ohřívacem

Zima odpadní vzduch – zelená: bod R – teplota interiéru, bod S – teplota za deskovým rekuperátorem

Léto přívodní vzduch – světle modrá: bod a – teplota exteriéru, bod c – teplota přívodního vzduchu do interiéru za chladičem

2.7.3 Zařízení č. 3 – Chlazení

V letním období bude obchod č. místnosti 212 dochlazován systémem přímého chlazení VRF [34]. Venkovní jednotka k zařízení č. 3 od firmy Toshiba [34] bude provedena ve venkovním provedení a umístěna na ploché střeše objektu, nad šestým podlažím. Návrh venkovní jednotky není součástí této bakalářské práce.

2.8 Útlum hluku

2.8.1 Zařízení č. 1 – ze strojovny do interiéru

Tabulka 21 Zařízení č. 1 – interiér – přívod – výtlak

Zařízení č. 1 - přívod - výtlak										
OZN	Frekvence [Hz]	63	125	250	500	1000	2000	4000	8000	SOUČET
L _{VENT}	Hluk ventilátoru	49	60	79	80	80	75	72	73	86
D _p	Přirozený útlum									
	Rovné potrubí (15,1 m)	0,0	9,1	4,5	2,3	2,3	2,3	2,3	2,3	
	Obložky (5 ks)	0,0	0,0	5,0	10,0	15,0	15,0	15,0	15,0	
	Odbočka z hlavní větve (1 ks)	0,0	5,1	5,1	5,1	5,1	5,1	5,1	5,1	
	Odbočka k vyústce (1 ks)	0,0	7,5	7,5	7,5	7,5	7,5	7,5	7,5	
	Ohebné potrubí (Ø 250 mm, délky 1 m)	8,5	15,0	19,0	16,0	12,5	9,0	11,5	7,0	
	Útlum koncovým odrazem (0,36 m ²)	8,4	4,2	1,6	0,5	0,1	0,0	0,0	0,0	
L _W	Hluk ve vyústce	32,1	19,2	36,3	38,6	37,5	36,1	30,6	36,1	45
L ₁	Vlastní hluk vyústky									26
L _S	Hluk vystupující z vyústky									45
K ₁	Korekce na počet vyústek (18 ks)									13
L	Hluk všech přívodních vyústek									57
	Předepsa. hodnota hladiny akust. tlaku v míst.									50
L _W	Hluk ve vyústce - bez tlumiče	32,1	19,2	36,3	38,6	37,5	36,1	30,6	36,1	45
	Útlum tlumiče hluku	7	11	16	29	41	34	26	17	
L _W	Hluk ve vyústce - s tlumičem	25,1	8,2	20,3	9,6	-3,5	2,1	4,6	19,1	23
L ₁	Vlastní hluk vyústky									26
L _S	Hluk vystupující z vyústky									28
K ₁	Korekce na počet vyústek (18 ks)									13
L	Hluk všech přívodních vyústek									40

Tabulka 22 Zařízení č. 1 – interiér – odvod – sání

Zařízení č. 1 - odvod - sání										
OZN	Frekvence [Hz]	63	125	250	500	1000	2000	4000	8000	SOUČET
L _{VENT}	Hluk ventilátoru	46	61	75	73	70	70	70	74	80
D _p	Přirozený útlum									
	Rovné potrubí (5,3 m)	0,0	3,2	2,4	1,6	1,1	1,1	1,1	1,1	
	Rovné potrubí (6,0 m)	0,0	3,6	1,8	0,9	0,9	0,9	0,9	0,9	
	Obložky (2 ks)	0,0	0,0	2,0	4,0	6,0	6,0	6,0	6,0	
	Odbočka z hlavní větve (1 ks)	0,0	6,6	6,6	6,6	6,6	6,6	6,6	6,6	
	Odbočka k vyústce (1 ks)	0,0	4,8	4,8	4,8	4,8	4,8	4,8	4,8	
	Ohebné potrubí (Ø 250 mm, délky 1,5 m)	12,8	22,5	28,5	24,0	18,8	13,5	17,3	10,5	
	Útlum koncovým odrazem (0,36 m ²)	8,4	4,2	1,6	0,5	0,1	0,0	0,0	0,0	
L _W	Hluk ve vyústce	24,8	16,1	27,3	30,6	31,7	37,1	33,3	44,1	46
L ₁	Vlastní hluk vyústky									28
L _S	Hluk vystupující z vyústky									46
K ₁	Korekce na počet vyústek (17 ks)									12
L	Hluk všech přívodních vyústek									58
	Předepsa. hodnota hladiny akust. tlaku v míst.									50
L _W	Hluk ve vyústce - bez tlumiče	24,8	16,1	27,3	30,6	31,7	37,1	33,3	44,1	46
	Útlum tlumiče hluku	7	11	16	29	41	34	26	17	
L _W	Hluk ve vyústce - s tlumičem	17,8	5,1	11,3	1,6	-9,3	3,1	7,3	27,1	27
L ₁	Vlastní hluk vyústky									28
L _S	Hluk vystupující z vyústky									31
K ₁	Korekce na počet vyústek (17 ks)									12
L	Hluk všech přívodních vyústek									43

Výpočet hladiny akustického tlaku od zařízení č. 1 v místnosti č. 212 - obchod

- Hluk přívodního a odvodního potrubí:

$$L_{W,S} = 10 \times \log(10^{0,1 \times 57} + 10^{0,1 \times 58}) = 61 \text{ dB} \quad (2.2)$$

- Absorpce hluku do ploch v místnosti, $\alpha = 0,1$ (obchodní centrum):

$$A = \alpha \times S = 0,1 \times 2232 = 223 \text{ m}^2 \quad (2.3)$$

- Výpočet vzdálenosti posluchače od zdroje hluku:

$$r = 4,5 - 1,8 = 2,7 \text{ m} \quad (2.4)$$

- Výpočet skutečné hladiny akustického tlaku v místě posluchače, $Q = 2$ (vyústka v pohledu):

$$L_p = L_{W,S} + 10 \times \log\left(\frac{Q}{4 \times \pi \times r^2} + \frac{4}{A}\right) = 61 + 10 \times \log\left(\frac{2}{4 \times \pi \times 2,7^2} + \frac{4}{223}\right) = 47 \text{ dB} \quad (2.5)$$

Maximální hodnota akustického tlaku v obchodním centru je 50 dB. Tuto hodnotu výpočet splňuje. Pro větší pohodu prostředí v místnosti č. 212 je ale navržen buňkový tlumič hluku Greif G 250 x 500 x 1000 [20] na přívodní i odvodní větvi.

S tlumičem a fancoilem:

$$L_{W,S} = 10 \times \log(10^{0,1 \times 40} + 10^{0,1 \times 43} + 10^{0,1 \times 38}) = 46 \text{ dB} \quad (2.6)$$

$$L_p = L_{W,S} + 10 \times \log\left(\frac{Q}{4 \times \pi \times r^2} + \frac{4}{A}\right) = 46 + 10 \times \log\left(\frac{2}{4 \times \pi \times 2,7^2} + \frac{4}{223}\right) = 32 \text{ dB} \quad (2.7)$$

Pro dodržení požadované rychlosti proudění vzduchu v tlumiči je průřez zvětšen na 1250 x 1000 mm, což jsou dvě řady tlumičů nad sebou a každá řada se skládá z pěti buňkových tlumičů (10 ks).

- Výpočet plochy potrubí v tlumiči:

$$A_p = 0,087 \times 0,5 \times 10 = 0,435 \text{ m}^2 \quad (2.8)$$

- Výpočet rychlosti vzduchu v potrubí:

$$w = \frac{V}{3600 \times A_p} = \frac{10746}{3600 \times 0,435} = 6,86 \text{ m/s} \quad (2.9)$$

2.8.2 Zařízení č. 2 – ze strojovny do interiéru

Tabulka 23 Zařízení č. 2 – interiér – přívod – výtlač

Zařízení č. 2 - přívod - výtlač										
OZN	Frekvence [Hz]	63	125	250	500	1000	2000	4000	8000	SOUČET
L _{VENT}	Hluk ventilátoru	43	53	67	69	74	68	62	54	77
D _p	Přirozený útlum									
	Rovné potrubí (12,5 m)	0,0	7,5	3,8	1,9	1,9	1,9	1,9	1,9	
	Oblouky (5 ks)	0,0	0,0	5,0	10,0	15,0	15,0	15,0	15,0	
	Odbočka k vyústce (1 ks)	0,0	7,1	7,1	7,1	7,1	7,1	7,1	7,1	
	Ohebné potrubí (Ø 250 mm, délky 1 m)	8,5	15,0	19,0	16,0	12,5	9,0	11,5	7,0	
	Útlum koncovým odrazem (0,36 m ²)	8,4	4,2	1,6	0,5	0,1	0,0	0,0	0,0	
L _W	Hluk ve vyústce	26,1	19,2	30,6	33,5	37,4	35,0	26,5	23,0	41
L ₁	Vlastní hluk vyústky									28
L ₃	Hluk vystupující z vyústky									41
K ₁	Korekce na počet vyústek (18 ks)									6
L	Hluk všech přívodních vyústek									47
	Předepsa. hodnota hladiny akust. tlaku v míst.									50
L _W	Hluk ve vyústce - bez tlumiče	26,1	19,2	30,6	33,5	37,4	35,0	26,5	23,0	41
	Útlum tlumiče hluku	7	11	16	29	41	34	26	17	
L _W	Hluk ve vyústce - s tlumičem	19,1	8,2	14,6	4,5	-3,6	1,0	0,5	6,0	17
L ₁	Vlastní hluk vyústky									28
L ₃	Hluk vystupující z vyústky									28
K ₁	Korekce na počet vyústek (18 ks)									6
L	Hluk všech přívodních vyústek									34

Tabulka 24 Zařízení č. 2 – interiér – odvod – sání

Zařízení č. 2 - odvod - sání										
OZN	Frekvence [Hz]	63	125	250	500	1000	2000	4000	8000	SOUČET
L _{VENT}	Hluk ventilátoru	35	49	59	62	61	61	58	50	68
D _p	Přirozený útlum									
	Rovné potrubí (11,9 m)	0,0	7,1	3,6	1,8	1,8	1,8	1,8	1,8	
	Oblouky (3 ks)	0,0	0,0	3,0	6,0	9,0	9,0	9,0	9,0	
	Odbočka z hlavní větve (1 ks)	0,0	3,5	3,5	3,5	3,5	3,5	3,5	3,5	
	Odbočka k vyústce (1 ks)	0,0	6,3	6,3	6,3	6,3	6,3	6,3	6,3	
	Ohebné potrubí (Ø 250 mm, délky 1 m)	8,5	15,0	19,0	16,0	12,5	9,0	11,5	7,0	
	Útlum koncovým odrazem (0,36 m ²)	8,4	4,2	1,6	0,5	0,1	0,0	0,0	0,0	
L _W	Hluk ve vyústce	18,1	12,9	22,0	27,9	27,8	31,4	25,9	22,4	35
L ₁	Vlastní hluk vyústky									26
L ₃	Hluk vystupující z vyústky									36
K ₁	Korekce na počet vyústek (18 ks)									6
L	Hluk všech přívodních vyústek									42
	Předepsa. hodnota hladiny akust. tlaku v míst.									50
L _W	Hluk ve vyústce - bez tlumiče	18,1	12,9	22,0	27,9	27,8	31,4	25,9	22,4	35
	Útlum tlumiče hluku	7	11	16	29	41	34	26	17	
L _W	Hluk ve vyústce - s tlumičem	11,1	1,9	6,0	-1,1	-13,2	-2,6	-0,1	5,4	11
L ₁	Vlastní hluk vyústky									26
L ₃	Hluk vystupující z vyústky									26
K ₁	Korekce na počet vyústek (18 ks)									6
L	Hluk všech přívodních vyústek									32

Výpočet hladiny akustického tlaku od zařízení č. 2 v místnosti č. 201 - pasáž

- Hluk přívodního a odvodního potrubí:

$$L_{W,S} = 10 \times \log(10^{0,1 \times 47} + 10^{0,1 \times 42}) = 48 \text{ dB} \quad (2.10)$$

- Absorpce hluku do ploch v místnosti, $\alpha = 0,1$ (obchodní centrum):

$$A = \alpha \times S = 0,1 \times 881 = 88 \text{ m}^2 \quad (2.11)$$

- Výpočet vzdálenosti posluchače od zdroje hluku:

$$r = 4,5 - 1,8 = 2,7 \text{ m} \quad (2.12)$$

- Výpočet skutečné hladiny akustického tlaku v místě posluchače, $Q = 2$ (vyústka v podhledu):

$$L_p = L_{W,S} + 10 \times \log\left(\frac{Q}{4 \times \pi \times r^2} + \frac{4}{A}\right) = 48 + 10 \times \log\left(\frac{2}{4 \times \pi \times 2,7^2} + \frac{4}{88}\right) = 37 \text{ dB} \quad (2.13)$$

Maximální hodnota akustického tlaku v obchodním centru je 50 dB. Tuto hodnotu výpočet splňuje. Pro větší pohodu prostředí v místnosti č. 201 je ale navržen buňkový tlumič hluku Greif G 250 x 500 x 1000 [20] na přívodní i odvodní větvi.

S tlumičem:

$$L_{W,S} = 10 \times \log(10^{0,1 \times 34} + 10^{0,1 \times 32}) = 36 \text{ dB} \quad (2.14)$$

$$L_p = L_{W,S} + 10 \times \log\left(\frac{Q}{4 \times \pi \times r^2} + \frac{4}{A}\right) = 36 + 10 \times \log\left(\frac{2}{4 \times \pi \times 2,7^2} + \frac{4}{88}\right) = 25 \text{ dB} \quad (2.15)$$

Pro dodržení požadované rychlosti proudění vzduchu v tlumiči je průřez zvětšen na 750 x 500 mm, což je jedna řada tlumičů a ta se skládá ze třech buňkových tlumičů (3 ks).

- Výpočet plochy potrubí v tlumiči:

$$A_p = 0,087 \times 0,5 \times 3 = 0,131 \text{ m}^2 \quad (2.16)$$

- Výpočet rychlosti vzduchu v potrubí:

$$w = \frac{V}{3600 \times A_p} = \frac{3555}{3600 \times 0,131} = 7,53 \text{ m/s} \quad (2.17)$$

2.8.3 Sání – ze strojovny do exteriéru

Tabulka 25 Zařízení č. 1 – exteriér – přívod – sání

Zařízení č. 1 - přívod - sání										
OZN	Frekvence [Hz]	63	125	250	500	1000	2000	4000	8000	SOUČET
L _{VENT}	Hluk ventilátoru	40	48	63	57	51	46	41	44	64
D _p	Přirozený útlum									
	Rovné potrubí (13,3 m)	0,0	8,0	4,0	2,0	2,0	2,0	2,0	2,0	
	Oblouky (3 ks)	0,0	0,0	3,0	6,0	9,0	9,0	9,0	9,0	
L _W	Hluk v přívodním potrubí	40,0	40,0	56,0	49,0	40,0	35,0	30,0	33,0	57
L	Hluk vycházející z přívodního potrubí									57
	Předepsa. hodnota hladiny akust. tlaku									50
L _W	Hluk bez tlumiče	40,0	40,0	56,0	49,0	40,0	35,0	30,0	33,0	57
	Útlum tlumiče hluku	6	9	15	26	40	35	30	19	
L _W	Hluk s tlumičem	34,0	31,0	41,0	23,0	0,0	0,0	0,0	14,0	41
L	Hluk všech přívodních výustek									41

Tabulka 26 Zařízení č. 2 – exteriér – přívod – sání

Zařízení č. 2 - přívod - sání										
OZN	Frekvence [Hz]	63	125	250	500	1000	2000	4000	8000	SOUČET
L _{VENT}	Hluk ventilátoru	34	41	52	51	46	42	35	27	55
D _p	Přirozený útlum									
	Rovné potrubí (18,5 m)	0,0	11,1	5,6	2,8	2,8	2,8	2,8	2,8	
	Oblouky (2 ks)	0,0	0,0	2,0	4,0	6,0	6,0	6,0	6,0	
L _W	Hluk v přívodním potrubí	34,0	29,9	44,5	44,2	37,2	33,2	26,2	18,2	48
L	Hluk vycházející z přívodního potrubí									48
	Předepsa. hodnota hladiny akust. tlaku									50
L _W	Hluk bez tlumiče	34,0	29,9	44,5	44,2	37,2	33,2	26,2	18,2	48
	Útlum tlumiče hluku	6	9	15	26	40	35	30	19	
L _W	Hluk s tlumičem	28,0	20,9	29,5	18,2	-2,8	-1,8	-3,8	-0,8	30
L	Hluk všech přívodních výustek									30

Výpočet hladiny akustického tlaku od zařízení č. 1 a č. 2 – sání do exteriéru

- Hluk přívodního a odvodního potrubí:

$$L_{W,S} = 10 \times \log(10^{0,1 \times 57} + 10^{0,1 \times 48}) = 58 \text{ dB} \quad (2.18)$$

- Výpočet vzdálenosti posluchače od zdroje hluku:

$$r = 5,3 - 1,8 = 3,5 \text{ m} \quad (2.19)$$

- Výpočet skutečné hladiny akustického tlaku v místě posluchače, Q = 2 (výustka v pohledu):

$$L_p = L_{W,S} + 10 \times \log\left(\frac{Q}{4 \times \pi \times r^2}\right) = 58 + 10 \times \log\left(\frac{2}{4 \times \pi \times 3,5^2}\right) = 39 \text{ dB} \quad (2.20)$$

Maximální hodnota akustického tlaku v exteriéru je 50 dB ve dne a 40 dB v noci. Tuto hodnotu výpočet splňuje. Pro větší pohodu prostředí exteriéru je ale navržen buňkový tlumič hluku Greif G 200 x 500 x 1000 [20] na přívodních větvích.

S tlumičem:

$$L_{W,S} = 10 \times \log(10^{0,1 \times 48} + 10^{0,1 \times 30}) = 42 \text{ dB} \quad (2.21)$$

$$L_p = L_{W,S} + 10 \times \log\left(\frac{Q}{4 \times \pi \times r^2}\right) = 42 + 10 \times \log\left(\frac{2}{4 \times \pi \times 3,5^2}\right) = 23 \text{ dB} \quad (2.22)$$

Zařízení č. 1

Pro dodržení požadované rychlosti proudění vzduchu v tlumiči je průřez zvětšen na 1200 x 1000 mm, což jsou dvě řady tlumičů nad sebou a každá řada se skládá z šesti buňkových tlumičů (12 ks).

- Výpočet plochy potrubí v tlumiči:

$$A_p = 0,077 \times 0,5 \times 12 = 0,462 \text{ m}^2 \quad (2.23)$$

- Výpočet rychlosti vzduchu v potrubí:

$$w = \frac{V}{3600 \times A_p} = \frac{10746}{3600 \times 0,462} = 6,46 \text{ m/s} \quad (2.24)$$

Zařízení č. 2

Pro dodržení požadované rychlosti proudění vzduchu v tlumiči je průřez zvětšen na 800 x 500 mm, což je jedna řada tlumičů a ta se skládá ze čtyř buňkových tlumičů (4 ks).

- Výpočet plochy potrubí v tlumiči:

$$A_p = 0,077 \times 0,5 \times 4 = 0,154 \text{ m}^2 \quad (2.25)$$

- Výpočet rychlosti vzduchu v potrubí:

$$w = \frac{V}{3600 \times A_p} = \frac{3555}{3600 \times 0,154} = 6,40 \text{ m/s} \quad (2.26)$$

2.8.4 Výtlač – ze strojovny do exteriéru

Tabulka 27 Zařízení č. 1 – exteriér – odvod – výtlač

Zařízení č. 1 - odvod - výtlač										
OZN	Frekvence [Hz]	63	125	250	500	1000	2000	4000	8000	SOUČET
L _{VENT}	Hluk ventilátoru	47	56	69	68	65	58	55	55	73
D _p	Přirozený útlum									
	Rovné potrubí (8,1 m)	0,0	4,9	2,4	1,2	1,2	1,2	1,2	1,2	
	Oblouky (3 ks)	0,0	0,0	3,0	6,0	9,0	9,0	9,0	9,0	
L _W	Hluk v přívodním potrubí	47,0	51,1	63,6	60,8	54,8	47,8	44,8	44,8	66
L	Hluk vycházející z přívodního potrubí									66
	Předepsa. hodnota hladiny akust. tlaku									50
L _W	Hluk bez tlumiče	47,0	51,1	63,6	60,8	54,8	47,8	44,8	44,8	66
	Útlum tlumiče hluku	6	9	15	26	40	35	30	19	
L _W	Hluk s tlumičem	41,0	42,1	48,6	34,8	14,8	12,8	14,8	25,8	50
L	Hluk všech přívodních výustek									50

Tabulka 28 Zařízení č. 2 – exteriér – odvod – výtlač

Zařízení č. 2 - odvod - výtlač										
OZN	Frekvence [Hz]	63	125	250	500	1000	2000	4000	8000	SOUČET
L _{VENT}	Hluk ventilátoru	37	46	55	57	59	52	46	37	62
D _p	Přirozený útlum									
	Rovné potrubí (3,8 m)	0,0	2,3	1,1	0,6	0,6	0,6	0,6	0,6	
	Oblouky (1 ks)	0,0	0,0	1,0	2,0	3,0	3,0	3,0	3,0	
L _W	Hluk v přívodním potrubí	37,0	43,7	52,9	54,4	55,4	48,4	42,4	33,4	60
L	Hluk vycházející z přívodního potrubí									60
	Předepsa. hodnota hladiny akust. tlaku									50
L _W	Hluk bez tlumiče	37,0	43,7	52,9	54,4	55,4	48,4	42,4	33,4	60
	Útlum tlumiče hluku	6	9	15	26	40	35	30	19	
L _W	Hluk s tlumičem	31,0	34,7	37,9	28,4	15,4	13,4	12,4	14,4	40
L	Hluk všech přívodních výustek									40

Výpočet hladiny akustického tlaku od zařízení č. 1 a č. 2 – výtlač do exteriéru

- Hluk přívodního a odvodního potrubí:

$$L_{W,S} = 10 \times \log(10^{0,1 \times 66} + 10^{0,1 \times 60}) = 67 \text{ dB} \quad (2.27)$$

- Výpočet vzdálenosti posluchače od zdroje hluku:

$$r = 5,3 - 1,8 = 3,5 \text{ m} \quad (2.28)$$

- Výpočet skutečné hladiny akustického tlaku v místě posluchače, Q = 2 (výustka v pohledu):

$$L_p = L_{W,S} + 10 \times \log\left(\frac{Q}{4 \times \pi \times r^2}\right) = 67 + 10 \times \log\left(\frac{2}{4 \times \pi \times 3,5^2}\right) = 48 \text{ dB} \quad (2.29)$$

Maximální hodnota akustického tlaku v exteriéru je 50 dB ve dne a 40 dB v noci. Tuto hodnotu výpočet splňuje. Pro větší pohodu prostředí exteriéru je ale navržen buňkový tlumič hluku Greif G 200 x 500 x 1000 [20] na odvodních větvích.

S tlumičem:

$$L_{W,S} = 10 \times \log(10^{0,1 \times 50} + 10^{0,1 \times 40}) = 50 \text{ dB} \quad (2.30)$$

$$L_p = L_{W,S} + 10 \times \log\left(\frac{Q}{4 \times \pi \times r^2}\right) = 50 + 10 \times \log\left(\frac{2}{4 \times \pi \times 3,5^2}\right) = 31 \text{ dB} \quad (2.31)$$

Zařízení č. 1

Pro dodržení požadované rychlosti proudění vzduchu v tlumiči je průřez zvětšen na 1200 x 1000 mm, což jsou dvě řady tlumičů nad sebou a každá řada se skládá z šesti buňkových tlumičů (12 ks).

- Výpočet plochy potrubí v tlumiči:

$$A_p = 0,077 \times 0,5 \times 12 = 0,462 \text{ m}^2 \quad (2.32)$$

- Výpočet rychlosti vzduchu v potrubí:

$$w = \frac{V}{3600 \times A_p} = \frac{10746}{3600 \times 0,462} = 6,46 \text{ m/s} \quad (2.33)$$

Zařízení č. 2

Pro dodržení požadované rychlosti proudění vzduchu v tlumiči je průřez zvětšen na 800 x 500 mm, což je jedna řada tlumičů a ta se skládá ze čtyř buňkových tlumičů (4 ks).

- Výpočet plochy potrubí v tlumiči:

$$A_p = 0,077 \times 0,5 \times 4 = 0,154 \text{ m}^2 \quad (2.34)$$

- Výpočet rychlosti vzduchu v potrubí:

$$w = \frac{V}{3600 \times A_p} = \frac{3555}{3600 \times 0,154} = 6,40 \text{ m/s} \quad (2.35)$$

2.9 Návrh izolací potrubí

K návrhu izolací byl použit software Teruna [29]. Přívodní větev v obchodě č. místnosti 212 bude izolována minerální vlnou s hliníkovou folií tloušťky 40 mm od výrobce Rockwool [36]. Přívodní i odvodní potrubí ve strojovně bude izolováno minerální vlnou s hliníkovou folií tloušťky 60 mm od výrobce Rockwool [36]. Potrubí izolujeme kvůli zamezení případných tepelných ztrát, snížení hluku a zamezení případné kondenzace vodní páry. Izolace potrubí je počítána na běžný jeden metr.

Tabulka 29 Vstupní údaje pro výpočet izolací potrubí

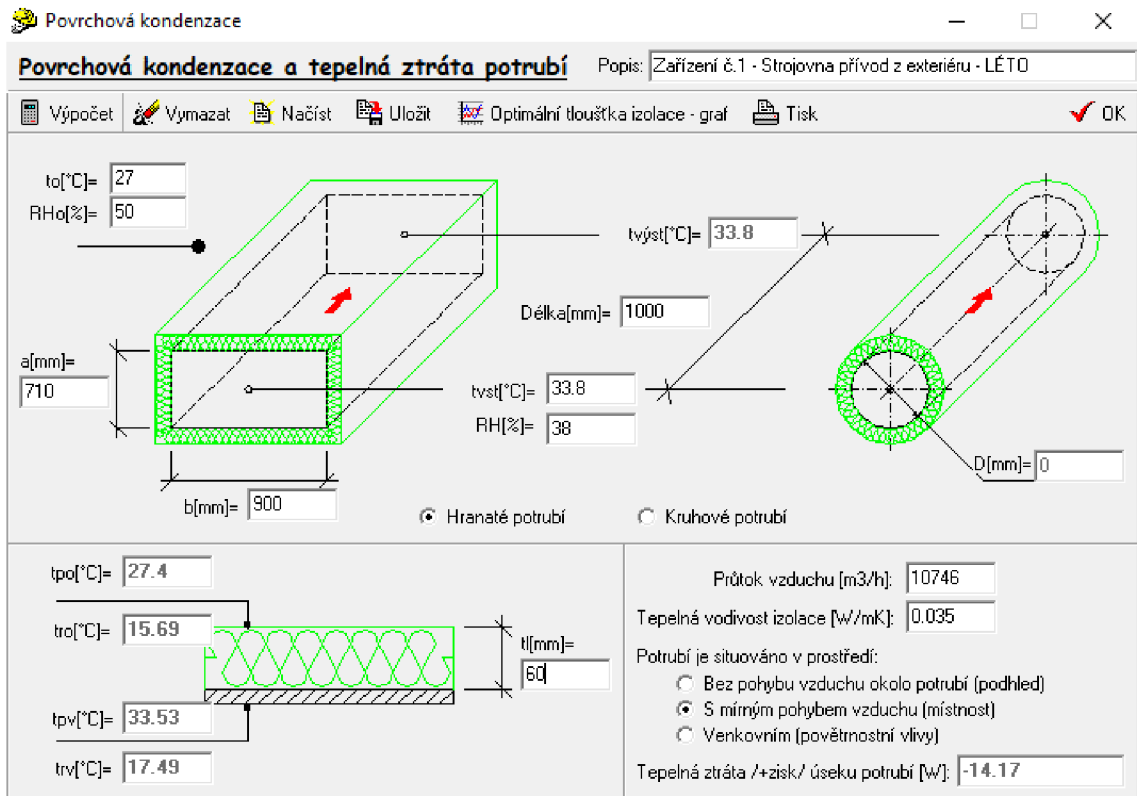
	léto		zima	
	t [°C]	φ [%]	t [°C]	φ [%]
201 Pasáž	26,0	50,0	22,0	38,0
212 Obchod	26,0	50,0	22,0	38,0
213 Strojovna VZT	27,0	50,0	19,0	38,0
Exteriér	33,8	38,0	-17,9	85,0
Přívod vzduchu do míst. č. 212	20,0	76,0	29,0	14,0

Tabulka 30 Zařízení č. 1 – izolace

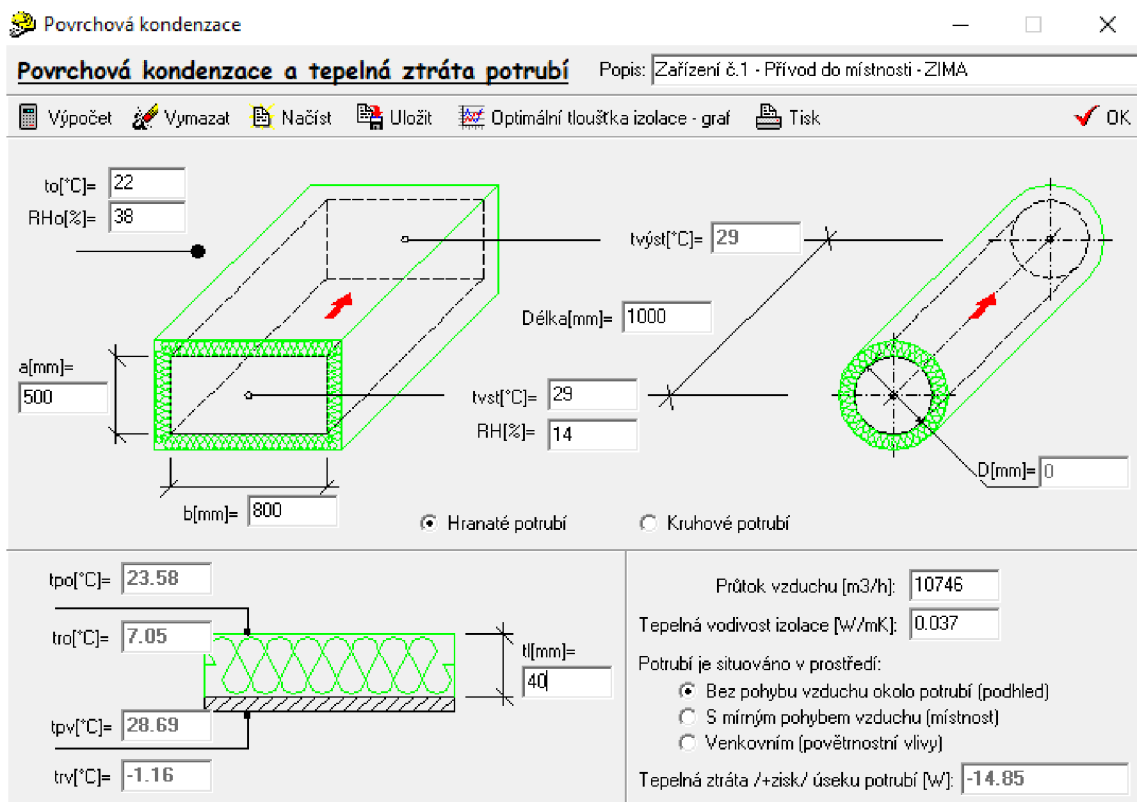
Zařízení č.1		Strojovna				Místnost
		Přívod z exteriéru	Odvod do exteriéru	Přívod do místnosti	Odvod z místnosti	Přívod do místnosti
Tloušťka izolace [mm]		60	60	60	60	40
Léto	t _{po} [°C]	27,40	26,94	26,59	26,94	24,65
	t _{ro} [°C]	15,69	15,69	15,69	15,69	14,77
	t _{pv} [°C]	33,53	26,04	20,27	26,04	20,26
	t _{rv} [°C]	17,49	14,77	15,64	14,77	15,64
	t _{vyst} [°C]	33,80	26,00	20,00	26,00	20,00
Tep. ztráta/zisk v potrubí [W/m]		-14,17	2,11	14,59	2,11	12,73
Zima	t _{po} [°C]	16,84	19,18	19,59	19,18	23,58
	t _{ro} [°C]	4,38	4,38	4,38	4,38	7,05
	t _{pv} [°C]	-16,47	21,88	28,61	21,88	28,69
	t _{rv} [°C]	-19,61	7,05	-1,16	7,05	-1,16
	t _{vyst} [°C]	-17,88	22,00	28,99	22,00	29,00
Tep. ztráta/zisk v potrubí [W/m]		76,89	-6,32	-20,84	-6,32	-14,85

Tabulka 31 Zařízení č. 2 – izolace

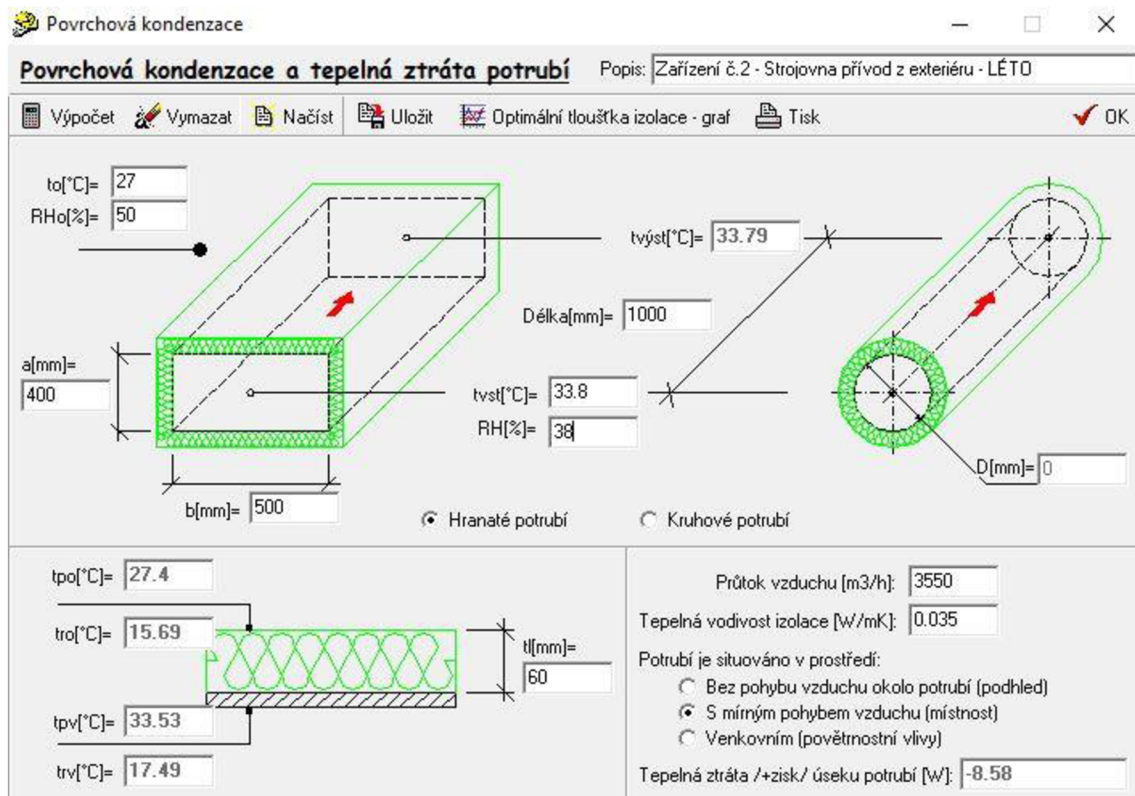
Zařízení č.2		Strojovna			
		Přívod z exteriéru	Odvod do exteriéru	Přívod do místnosti	Odvod z místnosti
Tloušťka izolace [mm]		60	60	60	60
Léto	t _{po} [°C]	27,40	26,94	26,94	26,94
	t _{ro} [°C]	15,69	15,69	15,69	15,69
	t _{pv} [°C]	33,53	26,04	26,04	26,04
	t _{rv} [°C]	17,49	14,77	14,77	14,77
	t _{vyst} [°C]	33,79	26,00	26,00	26,00
Tep. ztráta/zisk v potrubí [W/m]		-8,58	1,26	1,26	1,26
Zima	t _{po} [°C]	16,84	19,18	19,18	19,18
	t _{ro} [°C]	4,38	4,38	4,38	4,38
	t _{pv} [°C]	-16,49	21,88	21,88	21,88
	t _{rv} [°C]	-19,61	7,05	7,05	7,05
	t _{vyst} [°C]	-17,86	22,00	22,00	22,00
Tep. ztráta/zisk v potrubí [W/m]		46,56	-3,79	-3,79	-3,79



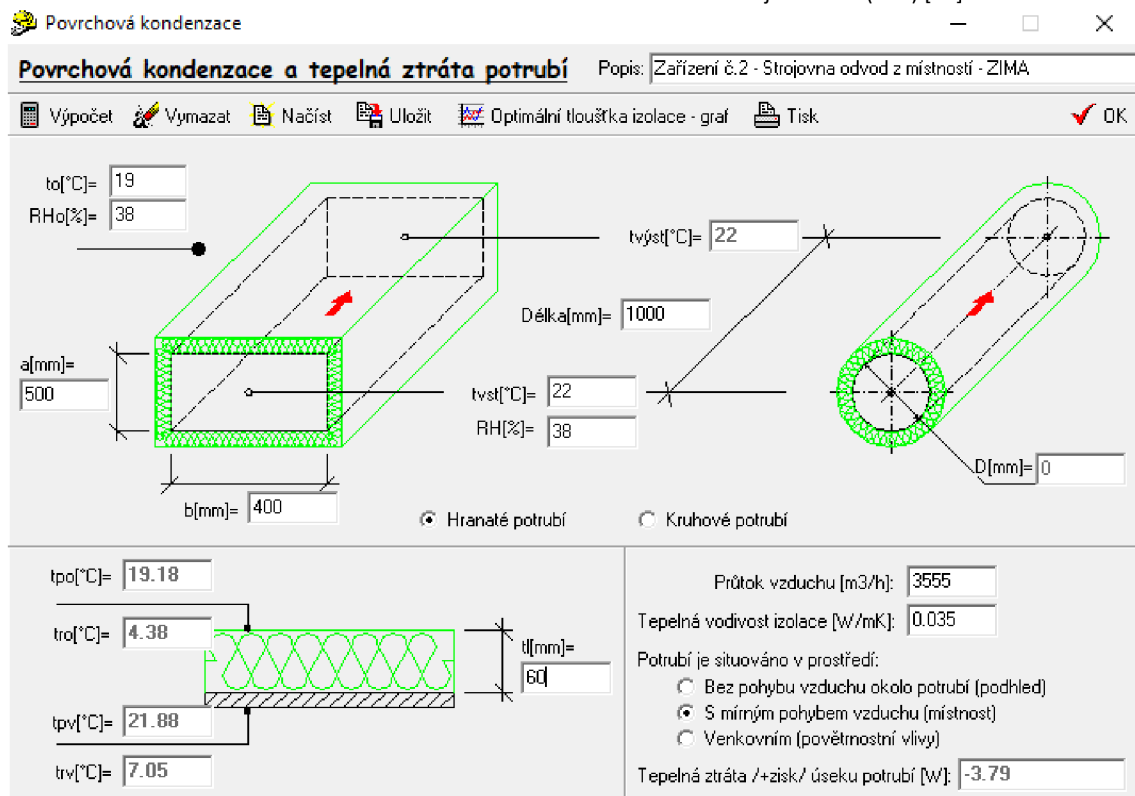
Obrázek 34 Ukázka ze softwaru Teruna – zařízení č. 1 – strojovna VZT (léto) [29]



Obrázek 35 Ukázka ze softwaru Teruna – zařízení č. 1 – místnost č. 212 (zima) [29]



Obrázek 36 Ukázka ze softwaru Teruna – zařízení č. 2 – strojovna VZT (léto) [29]



Obrázek 37 Ukázka ze softwaru Teruna – zařízení č. 2 – místnost č. 201 (zima) [29]



VYSOKÉ UČENÍ TECHNICKÉ V BRNĚ

BRNO UNIVERSITY OF TECHNOLOGY

FAKULTA STAVEBNÍ

FACULTY OF CIVIL ENGINEERING

ÚSTAV TECHNICKÝCH ZAŘÍZENÍ BUDOV

INSTITUTE OF BUILDING SERVICES

C. PROJEKTOVÁ ČÁST

VZDUCHOTECHNIKA PRO OBCHODNÍ CENTRUM

BAKALÁŘSKÁ PRÁCE

BACHELOR'S THESIS

AUTOR PRÁCE

AUTHOR

Radek Brychta

VEDOUCÍ PRÁCE

SUPERVISOR

Ing. PAVEL UHER, Ph.D.

BRNO 2021

3 TECHNICKÁ ZPRÁVA

3.1 Úvod technické zprávy

Předmětem této projektové dokumentace (dále jen PD) pro povolení a realizaci stavby je návrh vzduchotechniky ve druhém patře obchodního centra, který se nachází v Uherském Hradišti. V obchodě č. místnosti 212 je navržena kompletní klimatizace, pro zázemí je navrženo nucené teplovzdušné větrání. Návrh je koncipován tak, aby byly zajištěny předepsané hodnoty hygienických výměn vzduchu a pohody prostředí v objektu.

3.1.1 Podklady pro zpracování

Podkladem pro zpracování byla PD architektonicko-stavební řešení objektu. Dále byly použity vyhlášky, zákony, české normy a podklady výrobců jednotlivých zařízení:

ČSN 73 0872 – Ochrana staveb proti šíření požáru vzduchotechnickým zařízením (1996)

ČSN 73 0802 – Požární bezpečnost staveb (1977)

ČSN 73 0540 – 2 – Tepelná ochrana budov – požadavky (2011 + Z1 2012)

ČSN 73 0540 – 3 – Tepelná ochrana budov – návrhové hodnoty veličin (2005)

ČSN 73 0540 – 4 – Tepelná ochrana budov – výpočtové metody (2005)

ČSN 12 7010 – Navrhování větracích a klimatizačních zařízení (2014)

ČSN 73 0548 – Výpočet tepelné zátěže klimatizovaných prostorů (1986)

Nařízení vlády č. 68/2010 Sb., stanovení podmínky ochrany zdraví při práci

Nařízení vlády č. 272/2011 Sb., o ochraně zdraví před nepříznivými účinky hluku a vibrací, ve znění pozdějších předpisů

Vyhláška č. 6/2003 Sb., kterou se stanoví hygienické limity chemických, fyzikálních a biologických ukazatelů pro vnitřní prostředí obytných místností některých staveb

Vyhláška č. 268/2009 Sb., o technických požadavcích na stavby, ve znění pozdějších předpisů

Podklady výrobců – REMAK, Toshiba, Mandík, Rockwool, Greif, Elektrodesign, Moravská vzduchotechnika

3.1.2 Zadané hodnoty klimatických poměrů [9]

Místo:	Uherské Hradiště
Nadmořská výška:	221 m n.m.
Normální tlak vzduchu:	101,4 kPa
Zadaná teplota vzduchu v exteriéru:	léto + 33,8 °C, zima - 17,9 °C
Zadaná vlhkost vzduchu v exteriéru:	léto 38 %, zima 85 %
Entalpie léto:	67,5 kJ/kg s.v.

3.1.3 Návrhové hodnoty vnitřního prostředí

Letní období: $t_i = 26 \text{ }^\circ\text{C}$, $\varphi_i = 50 \%$

Zimní období: $t_i = 22 \text{ }^\circ\text{C}$, $\varphi_i = 38 \%$

Hladina akustického tlaku v Obchodě č. místnosti 212 i v zázemí objektu max. 50 dB, v exteriéru přes den 50 dB a v noci 40 dB. Rychlost proudění vzduchu v místnostech max. 0,2 m/s. Vzhledem k charakteru obsluhovaného prostoru je uvažováno s provozem každý den od 7 do 19 hodin.

3.2 Základní koncepční řešení

Řešený objekt má šest nadzemích podlaží. V objektu je řešeno druhé nadzemní podlaží, kde se nachází dva oddělené obchody, hygienické zázemí, sklady, zázemí a strojovna VZT. Ve všech místnostech, až na strojovnu VZT, je kazetový podhled (600 x 600 mm) výšky jeden metr.

Zařízení č. 1 obsluhuje obchod č. místnosti 212 v rovnotlakém provedení, které zajišťuje celoročně kompletní klimatizaci. V létě také bude místnost dochlazována fancoily. Zařízení č. 2 obsluhuje celé zázemí objektu, kde se bude nuceně teplovzdušně větrat. Z důvodu zamezení vniknutí pachů a odérů do komunikačních prostor, je ve skladech a hygienických místnostech navržen mírný podtlak a v komunikačních prostorech mírný přetlak. Ovšem celá druhá zóna je navržena tak, aby výsledná hodnota přiváděného a odváděného vzduchu byla v rovnotlaku.

Obě jednotky budou ve vnitřním provedení. Filtrovaný, tepelně a vlhkostně upravený vzduch bude do obsluhovaných prostorů transportován čtyřhranným potrubím a kruhovým SPIRO potrubím z pozinkovaného plechu. Na sacím a výfukovém otvoru bude na konci protidešťová žaluzie, síťka proti hmyzu a uzavírací klapka. Na ochranu před hlukem v interiéru i exteriéru jsou na přívodní i odvodní větvi u obou zařízení nainstalovány tlumiče hluku v nejbližší vzdálenosti od VZT jednotky. Jako koncové elementy budou použity přívodní/odvodní vířivé vyústí a talířové ventily připojeny ohebnou hadicí. Přívodní větev v obchodě č. místnosti 212 bude izolována minerální vlnou s hliníkovou folií tloušťky 40 mm. Přívodní i odvodní potrubí ve strojovně bude izolováno minerální vlnou s hliníkovou folií tloušťky 60 mm. Potrubí izolujeme kvůli zamezení případných tepelných ztrát, snížení hluku a zamezení případné kondenzace vodní páry.

Sání a výfuk budou vyvedeny na fasádě objektu, dispozičně budou situovány na rozdílných fasádách tak, aby nemohlo dojít ke zpětnému nasátí znehodnoceného vzduchu. Součástí sestavné VZT jednotky bude základový rám, sifony pro odvod kondenzátu a tlumící manžety.

V letním období bude obchod č. místnosti 212 dochlazován systémem přímého chlazení VRF. Zařízení č. 3 bude provedeno ve venkovním provedení a umístěno na ploché střeše objektu, nad šestým podlažím.

3.2.1 Hygienické větrání

Rovnotlak je navržen v obchodě č. místnosti 212. Podtlak je navržen na WC a ve skladech. Náhrada vzduchu v místnostech s podtlakem bude nahrazena přetlakem z komunikačních prostor přes netěsnosti ve stavebních konstrukcích. Strojovna VZT bude větrána přirozeně okny.

Dávky vzduchu na osobu nebo na zařízení:

Osoba: 50 m³/h

WC: 50 m³/h

Umyvadlo: 30 m³/h

Pisoár: 25 m³/h

3.2.2 Energetické zdroje

Elektrická energie:

Elektrická energie je uvažována pro pohon elektromotorů zařízení – soustava 3 + PEN, 50 Hz, 400 V /230 V.

Tepelná energie:

Pro ohřev vzduchu v tepelných výměnících vzduchotechnických jednotek a ohříváčů bude sloužit topná voda o teplotním spádu 70/50 °C, chlazení vzduchu ve zdroji chladu je řešeno studenou vodou o teplotním spádu 6/12 °C.

3.3 Popis technického řešení

3.3.1 Zařízení č. 1 – Kompletní klimatizace obchodu č. místnosti 212

Sestavná VZT jednotka AeroMaster XP 17 od firmy REMAK [35]. Jednotka bude ve vnitřním provedení, vývody na čelních plochách a s rámem se sestavitelnými nohama. Pro návrh byl použit program AeroCAD.

Přívodní větev: tlumící vložka, klapka, filtr M5, vodní ohříváč, deskový rekuperátor, směšování, ventilátor, vodní ohříváč, zvlhčovač parní, vodní chladič, eliminátor kapek, tlumící vložka.

Odvodní větev: tlumící vložka, filtr G3, ventilátor, deskový rekuperátor, sekce prázdná, klapka, tlumící vložka.

Jednotka obsluhuje obchod č. místnosti 212, místnost je v rovnotlaku, tudíž jednotka přivádí 10746 m³/h a odvádí 10744 m³/h a celoročně kompletně klimatizuje obchod. V jednotce je navržena cirkulace, která je nastavena na 50 %, tzn. že z exteriéru bude přiváděno 5370 m³/h čerstvého vzduchu. V zimě bude zařízení ohřívat vzduch vodním ohříváčem na teplotu 29 °C s vlhčením, na pokrytí veškerých ztrát v místnosti. V létě bude zařízení ochlazovat vzduch vodním chladičem na 20 °C s odvlhčováním, což nestačí na pokrytí veškerých zisků v místnosti, proto bude místnost dochlazována zařízením č.3 – systém VRF.

Upravený vzduch bude do obsluhovaných prostorů transportován čtyřhranným potrubím z pozinkovaného plechu. Na sacím a výfukovém otvoru do exteriéru bude na konci protidešťová žaluzie, síťka proti hmyzu a uzavírací klapka od firmy Mandík [37]. Na ochranu před hlukem v interiéru i exteriéru jsou na přívodní i odvodní větvi u obou zařízení nainstalovány tlumiče hluku od firmy Greif [20], v nejbližší vzdálenosti od VZT jednotky. Jako koncové elementy budou použity přívodní/odvodní vířivé vyústě od firmy Mandík [31] [33], připojeny ohebnou hadicí od firmy Elektrodesign [38]. Přívodní větev v obchodě č. místnosti 212 bude izolována minerální vlnou s hliníkovou fólií tloušťky 40 mm od firmy Rockwool [36]. Přívodní i odvodní potrubí ve strojovně bude izolováno minerální vlnou s hliníkovou fólií tloušťky 60 mm od firmy Rockwool [36]. Potrubí izolujeme kvůli zamezení případných tepelných ztrát, snížení hluku a zamezení případné kondenzace vodní páry.

Transport jednotky do strojovny VZT bude proveden po jednotlivých dílech nákladním výtahem.

3.3.2 Zařízení č. 2 – Nucené teplovzdušné větrání zázemí objektu

Sestavná VZT jednotka AeroMaster1 XP 10 od firmy REMAK [35]. Jednotka bude ve vnitřním provedení, vývody na čelních plochách a s rámem se sestavitelnými nohami. Pro návrh byl použit program AeroCAD.

Přívodní větev: tlumící vložka, klapka, filtr M5, vodní ohřívač, deskový rekuperátor, ventilátor, vodní ohřívač, vodní chladič, eliminátor kapek, tlumící vložka.

Odvodní větev: tlumící vložka, filtr G3, ventilátor, deskový rekuperátor, sekce prázdná, klapka, tlumící vložka.

Zařízení č. 2 obsluhuje celé zázemí objektu, kde se bude nuceně teplovzdušně větrat. Z důvodu zamezení vniknutí pachů a odérů do komunikačních prostor, je ve skladech a hygienických místnostech navržen mírný podtlak a v komunikačních prostorech mírný přetlak. Ovšem celá druhá zóna je navržena tak, aby výsledná hodnota přiváděného a odváděného vzduchu byla v rovnotlaku. Jednotka přivádí 3550 m³/h a odvádí 3555 m³/h. Z exteriéru bude přiváděno 3550 m³/h čerstvého vzduchu. V zimě bude zařízení ohřívat vzduch vodním ohřívačem na teplotu 22 °C, na pokrytí veškerých ztrát v místnosti. V létě bude zařízení ochlazovat vzduch vodním chladičem na 26 °C, na pokrytí veškerých ztrát v místnosti.

Upravený vzduch bude do obsluhovaných prostorů transportován čtyřhranným potrubím a kruhovým SPIRO potrubím z pozinkovaného plechu. Na sacím a výfukovém otvoru do exteriéru bude na konci protidešťová žaluzie, síťka proti hmyzu a uzavírací klapka od firmy Mandík [37]. Na ochranu před hlukem v interiéru i exteriéru jsou na přívodní i odvodní větvi u obou zařízení nainstalovány tlumiče hluku od firmy Greif [20], v nejbližší vzdálenosti od VZT jednotky. Jako koncové elementy budou použity přívodní/odvodní vířivé vyústě a talířové ventily od firmy Mandík [31] [33], připojeny ohebnou hadicí od firmy Elektrodesign [38]. Přívodní i odvodní potrubí ve strojovně bude izolováno minerální vlnou s hliníkovou fólií tloušťky 60 mm od firmy Rockwool [36]. Potrubí izolujeme kvůli zamezení případných tepelných ztrát, snížení hluku a zamezení případné kondenzace vodní páry.

Transport jednotky do strojovny VZT bude proveden po jednotlivých dílech nákladním výtahem.

3.3.3 Zařízení č. 3 – Chladivový systém VRF

V letním období bude obchod č. místnosti 212 dochlazován systémem přímého chlazení VRF. Venkovní jednotka k zařízení č. 3 od firmy Toshiba bude provedena ve venkovním provedení a umístěna na ploché střeše objektu, nad šestým podlažím, kam bude transportováno po jednotlivých dílech nákladním výtahem. Návrh venkovní jednotky není součástí této bakalářské práce.

3.4 Měření a regulace

Navržené systémy VZT budou řízeny a regulovány samostatným systémem měření a regulace, kterou zajistí profese MaR:

- ovládání chodu ventilátorů, silové napájení ovládaných zařízení
- regulace teploty vzduchu řízením výkonu teplovodního ohříváče (zima) a vodního chladiče (léto)
- umístění teplotních čidel podle požadavku
- protimrazová ochrana deskového výměníku nastavováním obtokové klapky
- protimrazová ochrana teplovodního výměníku – měření na straně vzduchu i vody. Při poklesnutí teploty: 1) vypnutí ventilátoru, 2) uzavření klapky, 3) otevření třicístného ventilu, 4) spuštění čerpadla
- řízení cirkulační klapky, směšovacího poměru na obtoku rekuperátoru
- ovládání uzavíracích klapky na jednotce včetně dodání servopohonů
- signalizace bezporuchového chodu ventilátorů pomocí diferenčního snímače tlaku
- plynulá regulace výkonu ventilátorů frekvenčními měniči na přívodu i odvodu
- poruchová signalizace
- snímání signalizace chodu, poruchy a zapnutí/vypnutí zdroje chladu

3.5 Nároky na související profese

3.5.1 Stavební úpravy

- otvory pro prostupy vzduchovodů, zapravení a úklid sutě
- podhledy
- zřízení revizních otvorů pro přístup k regulačním, uzavíracím a požárním klapkám
- protihlukově a protipožárně odizolovat strojovnu VZT od přilehlých místností
- zajistit pružné uložení VZT jednotek
- vybudovat nosnou ocelovou konstrukci na ploché střeše objektu pro zařízení č. 3 včetně zábradlí a vyspádování ploché střechy
- vybudování dostatečně únosného systému ve strojovně VZT s vyspádanou podlahou

3.5.2 Silnoproud

- silové napojení VZT zařízení, elektrických spotřebičů
- silové napojení rozvaděčů MaR
- uzemnění zdroje chladu na střeše
- označení všech elektrických prvků výstražným štítkem

3.5.3 Zdravotní technika

- odvod kondenzátu od vnitřních i venkovních jednotek do odpadního potrubí přes zápachovou uzávěrku s ochranou proti vyschnutí
- odvod kondenzátu vznikajícího při zpětném získávání tepla, parním vlhčení a chlazení ve VZT jednotkách do odpadního potrubí přes zápachovou uzávěrku
- podlahová vpust je umístěna uprostřed strojovny VZT

3.5.4 Vytápění

- připojení vodních ohříváčů VZT jednotek na otopnou vodu, spád 70/50 °C

3.5.5 Chlazení

- dodávka navržených vnitřních a venkovních zařízení
- propojení vnitřních a venkovních zařízení

3.6 Protihluková a protitřesová opatření

Do rozvodných tras potrubí budou vloženy tlumiče hluku na přívodní i odvodní větvi, které budou zabraňovat nadměrnému šíření hluku do větraných místností i venkovního prostoru. Veškeré točivé stroje (jednotky, ventilátory) budou pružně uloženy na rýhovanou gumu pro zmenšení vibrací přenášejících se stavebními konstrukcemi. Veškeré vzduchovody budou napojeny na ventilátory přes tlumící vložky nebo ohebné potrubí. Veškeré potrubí bude na závěsech podloženo tlumící gumou. Obloženy a dotěsněny izolací budou také veškeré prostupy VZT potrubí stavebními konstrukcemi.

3.7 Izolace a nátěry

Přívodní větev v obchodě č. místnosti 212 bude izolována minerální vlnou s hliníkovou fólií tloušťky 40 mm od výrobce Rockwool [36]. Přívodní i odvodní potrubí ve strojovně bude izolováno minerální vlnou s hliníkovou fólií tloušťky 60 mm od výrobce Rockwool [36]. Potrubí izolujeme kvůli zamezení případných tepelných ztrát, snížení hluku a zamezení případné kondenzace vodní páry.

Rozvody budou z pozinkovaného plechu, který není třeba chránit nátěrem.

3.8 Protipožární opatření

Do vzduchovodů procházejících ze strojovny VZT do přilehlých úseků jsou navrženy protipožární klapy od výrobce Mandík, které v případě požáru zabrání šíření do okolních požárních úseků nebo na celý objekt.

3.9 Montáž, provoz, údržba a obsluha zařízení

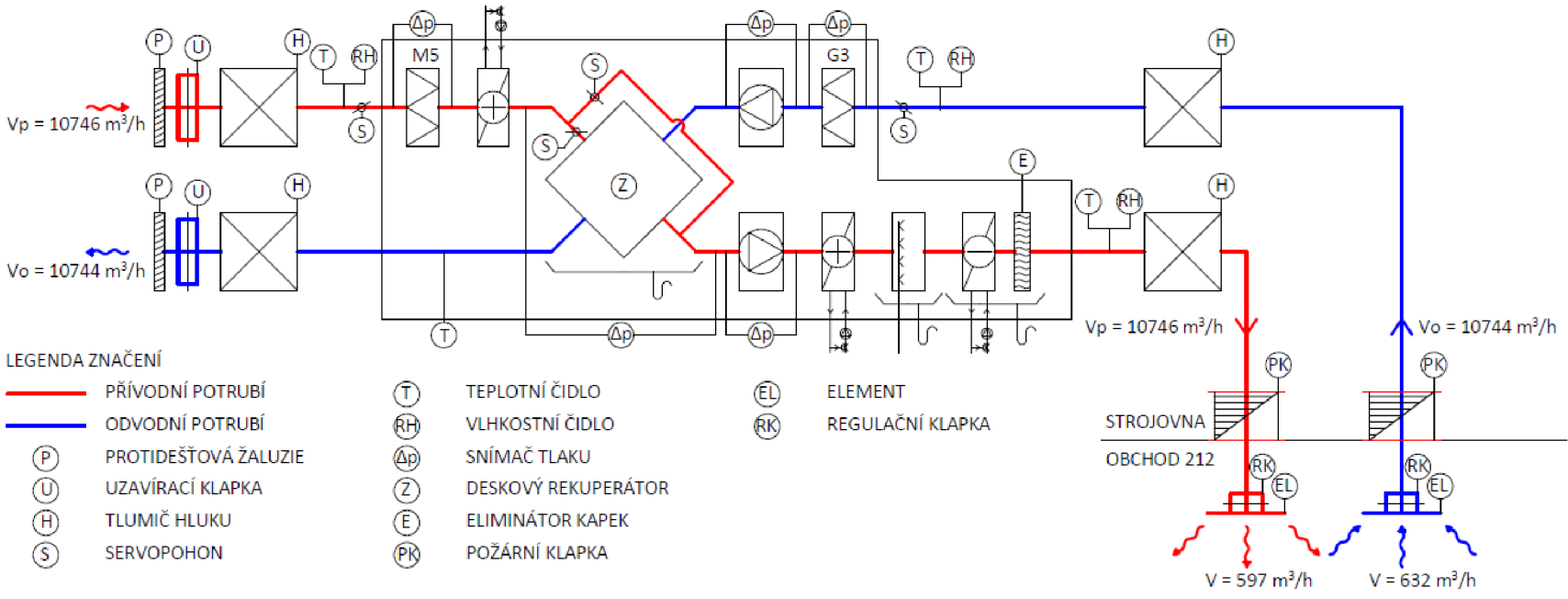
- rozvody VZT budou instalovány před ostatními profesemi, kvůli prostorovým nárokům
- všechna zařízení a rozvody budou namontovány odbornou firmou a budou dodržena všechna bezpečnostní opatření v souladu s platnými předpisy
- všechna zařízení musí být po montáži vyzkoušena a seřízena dle požadavků MaR
- uživatel objektu musí být seznámen s obsluhou, provozem a údržbou všech zařízení
- zařízení budou řízena samostatným systémem MaR
- všechna zařízení smí obsluhovat pouze řádně vyškolený personál
- musí být zajištěn snadný přístup ke všem zařízením
- všechna zařízení musí být pravidelně kontrolovány, čištěny a udržovány v provozuschopném stavu

3.10 Tabulka zařízení

Tabulka 32 Tabulka zařízení

Č. ZAŘ.	NÁZEV	VENTILÁTOR				ELEKTRINA				OHŘEV			CHLAZENÍ				OVLÁDÁNÍ
		PŘÍVOD/ ODVOD [-]	MNOŽSTVÍ VZDUCHU [m³/h]	EXTERNÍ TLAK [Pa]	POČET [ks]	EL. PŘÍKON JEDNOT. [kW]	EL. PŘÍKON CELKEM [kW]	EL. PROUD JEDNOT. [A]	NAPĚTÍ/ FREKVENCE [V / Hz]	TOPNÝ VÝKON [kW]	PRŮTOK MÉDIA [m³/h]	TLAK. ZTRÁTA VÝMĚNÍKU [kPa]	CHLADIVO [-]	CHLADÍCÍ VÝKON [kW]	PRŮTOK MÉDIA [m³/h]	TLAK. ZTRÁTA VÝMĚNÍKU [kPa]	
ZARÍZENÍ Č. 1 - KOMPLETNÍ KLIMATIZACE																	
1.01	Sestavná VZT jednotka																
	vodní ohřivač								36,20	0,81	0,80					směšovací uzel - MaR	
	přívodní ventilátor	P	10746	235	1	3,48	3,48	6,47	3 x 400 V / 50 Hz							EC motor řízený -MaR	
	vodní ohřivač								30,50	1,31	1,70					směšovací uzel - MaR	
	vodní chladič											VODA	37,30	4,52	2,00	rozdělovací uzel - MaR	
odvodní ventilátor	O	10744	236	1	2,73	2,73	5,13	3 x 400 V / 50 Hz								EC motor řízený -MaR	
ZARÍZENÍ Č. 2 - NUCENÉ TEPLOVZDUŠNÉ VĚTRÁNÍ																	
2.01	Sestavná VZT jednotka																
	vodní ohřivač								23,90	0,52	1,60					směšovací uzel - MaR	
	přívodní ventilátor	P	3550	259	1	1,12	1,12	2,08	3 x 400 V / 50 Hz							EC motor řízený -MaR	
	vodní ohřivač								4,30	0,10	0,10					směšovací uzel - MaR	
	vodní chladič											VODA	8,80	0,68	0,80	rozdělovací uzel - MaR	
odvodní ventilátor	O	3555	225	1	0,94	0,94	3,65	3 x 400 V / 50 Hz								EC motor řízený -MaR	
ZARÍZENÍ Č. 3 - CHLAZENÍ																	
3.01	Vnitřní jednotka VRF	P	1780		5	0,027	0,027	0,25	230 V / 50 Hz	4,00			R410A	3,60		regulace MaR	

FUNKČNÍ SCHÉMA VZT ZAŘÍZENÍ č.1



LEGENDA ZNAČENÍ

- PŘÍVODNÍ POTRUBÍ
- ODVODNÍ POTRUBÍ
- (P) PROTIDEŠTOVÁ ŽALUZIE
- (U) UZAVÍRACÍ KLAPKA
- (H) TLUMIČ HLUKU
- (S) SERVOPOHON
- (T) TEPLTNÍ ČIDLO
- (RH) VLHKOSTNÍ ČIDLO
- (Δp) SNÍMAČ TLAKU
- (Z) DESKOVÝ REKUPERÁTOR
- (E) ELIMINÁTOR KAPEK
- (PK) POŽÁRNÍ KLAPKA
- (EL) ELEMENT
- (RK) REGULAČNÍ KLAPKA

Obrázek 38 Funkční schéma VZT zařízení č. 1

3.12 Specifikace prvků

OZN	VÝROBCE	SPECIFIKACE POLOŽKY	JED.	MNOŽSTVÍ
Zařízení č. 1 – Kompletní klimatizace, Obchod č. místnost 212, 2. patro				
1.01	REMAK	Sestavná VZT jednotka AeroMaster XP 17 Vnitřní provedení, vývody na čelních plochách, rám se sestavitelnými nohama <u>Přívod 10746 m³/h:</u> tlumící vložka, klapka, filtr M5, vodní ohřívač, deskový rekuperátor, směšování, ventilátor, vodní ohřívač, zvlhčovač parní, vodní chladič, eliminátor kapek, tlumící vložka <u>Odvod 10744 m³/h:</u> tlumící vložka, filtr G3, ventilátor, deskový rekuperátor, sekce prázdná, klapka, tlumící vložka	ks	1
1.02	Mandík	Protidešťová žaluzie sání PDZM 70, 1250 x 1250 mm - .222	ks	1
1.03	Mandík	Protidešťová žaluzie výfuk PDZM 70, 1250 x 1250 mm - .222	ks	1
1.04	Greif	Tlumič hluku buňkový 1200x1000x1000 mm 12x buňka G 200x500x1000 mm	ks	2
1.05	Greif	Tlumič hluku buňkový 1250x1000x1000 mm 10x buňka G 250 x 500 x 1000 mm	ks	2
1.06	Mandík	Požární klapka FDMB čtyřhranná, 500 x 800 mm	ks	2
1.07	Mandík	Požární klapka FDMB čtyřhranná, 500 x 560 mm	ks	1
1.08	Mandík	Požární klapka FDMB čtyřhranná, 500 x 630 mm	ks	3
1.09	Mandík	Požární klapka FDMB čtyřhranná, 355 x 500 mm	ks	1
1.10	Mandík	Uzavírací klapka RKTM 900 x 710 mm, atyp.	ks	1
1.11	Mandík	Uzavírací klapka RKTM 1000 x 630 mm	ks	1
1.12	Mandík	Regulační klapka RKM 560 x 500 mm, atyp.	ks	1
1.13	Mandík	Regulační klapka RKM 800 x 500 mm	ks	1
1.14	Mandík	Regulační klapka RKM 500 x 355 mm, atyp.	ks	1
1.15	Mandík	Regulační klapka RKM 630 x 500 mm	ks	2
1.16	Mandík	Regulační klapka kruhová těsná RKKTM Ø 250 mm	ks	35
1.17	Mandík	Vířivá výust' VVM 600 C/V/P/24	ks	18
1.18	Mandík	Vířivá výust' VVM 600 C/V/O/24	ks	17
1.19	Moravská vzduchotechnika	Čtyřhranné pozinkované potrubí skupiny I. (vč. tvarovek) 5000/10 % tvar. dílů 3260/70 % tvar. dílů 3220/40 % tvar. dílů 3120/10 % tvar. dílů 3020/10 % tvar. dílů 2600/30 % tvar. dílů 2420/10 % tvar. dílů 2260/20 % tvar. dílů 2160/10 % tvar. dílů 2120/20 % tvar. dílů	bm	2 21 30 7 8 18 11 32 26 19

		1900/10 % tvar. dílů	bm	43
		1710/10 % tvar. dílů	bm	32
		1610/10 % tvar. dílů	bm	18
		1270/10 % tvar. dílů	bm	35
		1210/10 % tvar. dílů	bm	18
1.20	Elektrodesign	Ohebná hadice Sonoflex s izolací tl. 25 mm Ø 250 mm	bm	49
1.21	Rockwool	Tepelná a protihluková izolace TECHROCK 40 ALS tl. 40 mm	m ²	166
1.22	Rockwool	Tepelná a protihluková izolace TECHROCK 60 ALS tl. 60 mm	m ²	303
Zařízení č. 2 – Nucené teplovzdušné větrání, Zázemí objektu, 2. patro				
2.01	REMAK	Sestavná VZT jednotka AeroMaster XP 10 Vnitřní provedení, vývody na čelních plochách, rám se sestavitelnými nohama <u>Přívod 3550 m³/h:</u> tlumící vložka, klapka, filtr M5, vodní ohříváč, deskový rekuperátor, ventilátor, vodní ohříváč, vodní chladič, eliminátor kapek, tlumící vložka <u>Odvod 3555 m³/h:</u> tlumící vložka, filtr G3, ventilátor, deskový rekuperátor, sekce prázdná, klapka, tlumící vložka	ks	1
2.02	Mandík	Protidešťová žaluzie sání PDZM 70, 710 x 710 mm - .222	ks	1
2.03	Mandík	Protidešťová žaluzie výfuk PDZM 70, 710 x 710 mm - .222	ks	1
2.04	Greif	Tlumič hluku buňkový 800x500x1000 mm 4x buňka G 200 x 500 x 1000 mm	ks	2
2.05	Greif	Tlumič hluku buňkový 750 x 500 x 1000 mm 3x buňka G 250 x 500 x 1000 mm	ks	2
2.06	Mandík	Požární klapka FDMB čtyřhranná, 400 x 400 mm	ks	2
2.07	Mandík	Požární klapka FDMB čtyřhranná, 500 x 400 mm	ks	1
2.08	Mandík	Uzavírací klapka RKTM 500 x 400 mm	ks	1
2.09	Mandík	Uzavírací klapka RKTM 710 x 710 mm, atyp.	ks	1
2.10	Mandík	Regulační klapka RKM 400 x 400 mm	ks	1
2.11	Mandík	Regulační klapka RKM 125 x 200 mm, atyp.	ks	3
2.12	Mandík	Regulační klapka kruhová těsná RKKTM Ø 315 mm	ks	1
2.13	Mandík	Regulační klapka kruhová těsná RKKTM Ø 250 mm	ks	9
2.14	Mandík	Regulační klapka kruhová těsná RKKTM Ø 225 mm	ks	1
2.15	Mandík	Regulační klapka kruhová těsná RKKTM Ø 200 mm	ks	2
2.16	Mandík	Regulační klapka kruhová těsná RKKTM Ø 180 mm	ks	1
2.17	Mandík	Regulační klapka kruhová těsná RKKTM Ø 160 mm	ks	1
2.18	Mandík	Regulační klapka kruhová těsná RKKTM Ø 125 mm	ks	2
2.19	Mandík	Regulační klapka kruhová těsná RKKTM Ø 100 mm	ks	2
2.20	Mandík	Regulační klapka kruhová těsná RKKTM Ø 80 mm	ks	2

2.21	Moravská vzduchotechnika	Kruhové pozinkované SPIRO potrubí Ø 315 mm (vč. tvarovek)	bm	5
		Kruhové pozinkované SPIRO potrubí Ø 200 mm (vč. tvarovek)	bm	7
		Kruhové pozinkované SPIRO potrubí Ø 180 mm (vč. tvarovek)	bm	8
		Kruhové pozinkované SPIRO potrubí Ø 160 mm (vč. tvarovek)	bm	2
		Kruhové pozinkované SPIRO potrubí Ø 100 mm (vč. tvarovek)	bm	5
2.22	Mandík	Vířivá výust' VVM 600 C/V/P/24	ks	4
2.23	Mandík	Vířivá výust' VVM 600 C/V/O/24	ks	4
2.24	Mandík	Vířivá výust' VVM 400 C/V/P/16	ks	3
2.25	Mandík	Vířivá výust' VVM 400 C/V/O/16	ks	1
2.26	Mandík	Vířivá výust' VVM 300 C/V/P/8	ks	1
2.27	Mandík	Talířový ventil TVPM 80	ks	3
2.28	Mandík	Talířový ventil TVOM 125	ks	9
2.29	Mandík	Talířový ventil TVOM 80	ks	1
2.30	Moravská vzduchotechnika	Čtyřhranné pozinkované potrubí skupiny I. (vč. tvarovek)		
		1800/30 % tvar. dílů	bm	45
		1710/20 % tvar. dílů	bm	14
		1630/20 % tvar. dílů	bm	4
		1600/20 % tvar. dílů	bm	25
		1360/20 % tvar. dílů	bm	12
		1340/20 % tvar. dílů	bm	4
		1210/20 % tvar. dílů	bm	3
		1060/10 % tvar. dílů	bm	4
		1010/10 % tvar. dílů	bm	13
		1000/20 % tvar. dílů	bm	6
		950/20 % tvar. dílů	bm	6
		850/20 % tvar. dílů	bm	2
		750/30 % tvar. dílů	bm	3
		700/20 % tvar. dílů	bm	8
650/20 % tvar. dílů	bm	8		
500/10 % tvar. dílů	bm	7		
2.31	Elektrodesign	Ohebná hadice Sonoflex s izolací tl. 25 mm Ø 250 mm	bm	8
		Ohebná hadice Sonoflex s izolací tl. 25 mm Ø 200 mm	bm	4
		Ohebná hadice Sonoflex s izolací tl. 25 mm Ø 160 mm	bm	1
		Ohebná hadice Sonoflex s izolací tl. 25 mm Ø 125 mm	bm	9
		Ohebná hadice Sonoflex s izolací tl. 25 mm Ø 80 mm	bm	4

2.32	Rockwool	Tepelná a protihluková izolace TECHROCK 60 ALS tl. 60 mm	m ²	82
Zařízení č. 3 – Chlazení, Obchod č. místnosti 212, 2. patro				
3.01	Toshiba	Venkovní jednotka	ks	1
3.02	Toshiba	Vnitřní kazetová 4cestná jednotka MMU-AP0124HP1-E	ks	5

3.13 Závěr technické zprávy

Navržená zařízení větrání a klimatizace celoročně zajistí optimální pohodu prostředí, pokryje tepelné zisky, tepelné ztráty, splnění hygienických předpisů a optimální hospodárnost provozu.

ZÁVĚR

V bakalářské práci je vypracovaná teoretická část na téma útlum hluku ve vzduchotechnice. Pro zadaný objekt obchodního centra je zpracovaná výpočtová a projektová část. Řešený objekt je rozdělený do pěti samostatných zón. Do zóny č. 1 – obchod č. místnosti 212 je navrženo zařízení č. 1 a 3. Do zóny č. 2 – zázemí objektu je navrženo zařízení č. 2. Navržená vzduchotechnika splňuje všechny právní předpisy, funkční a hygienické požadavky.

4 POUŽITÉ ZDROJE

Knižní a akademické zdroje

- [1] DONAŤÁKOVÁ, Dagmar. Stavební akustika a denní osvětlení. Brno: Vysoké učení technické, Fakulta stavební, 2010.
- [2] HIRŠ, Jiří a Günter GEBAUER. *TZB - vzduchotechnika*. Brno: Vysoké učení technické, Fakulta stavební, 2005.
- [3] BT02 – TZB III – cvičení. Brno: Vysoké učení technické, Fakulta stavební, ústav technických zařízení budov, 2021.

Zákony, vyhlášky, normy směrnice

- [4] ČSN 73 0872 – Ochrana staveb proti šíření požáru vzduchotechnickým zařízení (1996)
- [5] ČSN 73 0802 – Požární bezpečnost staveb (1977)
- [6] ČSN 73 0540 – 2 – Tepelná ochrana budov – požadavky (2011 + Z1 2012)
- [7] ČSN 73 0540 – 3 – Tepelná ochrana budov – návrhové hodnoty veličin (2005)
- [8] ČSN 73 0540 – 4 – Tepelná ochrana budov – výpočtové metody (2005)
- [9] ČSN 12 7010 – Navrhování větracích a klimatizačních zařízení (2014)
- [10] ČSN 73 0548 – Výpočet tepelné zátěže klimatizovaných prostorů (1986)
- [11] Nařízení vlády č. 68/2010 Sb., stanovení podmínky ochrany zdraví při práci
- [12] Nařízení vlády č. 272/2011 Sb., o ochraně zdraví před nepříznivými účinky hluku a vibrací, ve znění pozdějších předpisů
- [13] Vyhláška č. 6/2003 Sb., kterou se stanoví hygienické limity chemických, fyzikálních a biologických ukazatelů pro vnitřní prostředí obytných místností některých staveb
- [14] Vyhláška č. 268/2009 Sb., o technických požadavcích na stavby, ve znění pozdějších předpisů

Elektronické zdroje

- [15] TZB-INFO.CZ [online] Dostupné z: <https://www.tzb-info.cz/>
- [16] Zvuk z pohledu slyšitelnosti [online] Dostupné z: <https://eluc.kr-olomoucky.cz/verejne/lekce/1673>
- [17] Zobrazení hladin hluku [online] Dostupné z: <https://www.provysavace.cz/hladiny-hluku-v-nasem-okoli-x31293>
- [18] GREIF kulisový tlumič [online] Dostupné z: https://greif.cz/wp-content/uploads/2020/07/ITS111-01_Kulisove_tlumice_hluku_GKK.pdf

- [19] LINDAB kulisový tlumič [online] Dostupné z: <http://www.lindab.com/cz/pro/products/pages/slrs.aspx>
- [20] GREIF buňkový tlumič [online] Dostupné z: https://greif.cz/wp-content/uploads/2020/07/ITS102-01_Bunkove_tlumice_hluku_G.pdf
- [21] GREIF kruhový tlumič [online] Dostupné z: <https://greif.cz/wp-content/uploads/2020/07/its122-01-kruhove-tlumice-hluku-gd.pdf>
- [22] LINDAB kruhový tlumič [online] Dostupné z: <http://www.lindab.com/cz/pro/products/pages/slbgu-100.aspx>
- [23] LINDAB kruhový tlumič [online] Dostupné z: <http://www.lindab.com/cz/pro/products/pages/slgpu-100.aspx>
- [24] LINDAB kruhový ohebný tlumič [online] Dostupné z: <http://www.lindab.com/cz/pro/products/pages/akucom.aspx?refpageid=8fb7714f-432c-4b5e-8ed5-f92cdbcd0282>
- [25] Akustická pěna [online] Dostupné z: <https://www.mall.cz/konstrukcni-material-pro-reproduktory/eurolite-akusticka-pena-pyramidy-100-mm-50-x-50-cm-100028800059>
- [26] Akustické zavěšené těleso v zasedací místnosti [online] Dostupné z: <https://www.archiweb.cz/en/n/press/reseni-stropu-v-industrialnim-prostredi>
- [27] Akustická tělesa v kanceláři [online] Dostupné z: <https://tyinternety.cz/fastnews/silentlab-specializujici-se-na-ticho-v-praci-poptava-na-fundliftu-15-milionu-korun/>
- [28] Korekce pro stanovení hygienických limitů hluku v chráněném vnitřním prostoru staveb [online] Dostupné z: <https://www.zakonyprolidi.cz/cs/2011-272#cast3>
- [29] TERUNA 1.5b, výpočet tepelné zátěže, zisků a izolací [online] Dostupné z: <http://www.technikabudov.cz/software/>
- [30] MANDÍK elementy [online] Dostupné z: <https://www.mandik.cz/produktovara/distribucni-elementy>
- [31] VVM 600 (24 lamel) v místnosti č. 212 [online] Dostupné z: https://www.mandik.cz/getattachment/a243f18b-377d-4651-8e55-5d53014b0625/001_96_cz_VVM.aspx
- [32] HALTON HIT, zobrazení distribuce vzduchu [online] Dostupné z: <https://www.halton.com/services/hit-planning-tool-space-design-software-tool/>
- [33] TVOM 125 v místnosti č. 202 [online] Dostupné z: https://www.mandik.cz/getattachment/39f9280f-9343-4b9e-b06d-689eca38fbda/028_03_cz_TVPM_TVOM.aspx

- [34] TOSHIBA kazetový 60 x 60 SLIM Compact jednotka [online] Dostupné z:
<https://data.toshiba-klima.at/cz/60x60%20slim%20cassette%20-%203,60%20kW%20-%20R410A%20-%20VRF%20MMU-AP0127MH-E%20cz.pdf>
- [35] REMAK a.s., AeroCAD, návrh vzduchotechnických jednotek [online] Dostupné z:
<https://www.remak.eu/cs/aerocad>
- [36] ROCKWOOL izolace [online] Dostupné z:
<https://www.rockwool.cz/vyhledavani/?q=techrock>
- [37] MANDÍK protidešťová žaluzie [online] Dostupné z:
https://www.mandik.cz/getattachment/7a1482c3-34bc-472c-b59e-0000398e5364/079_10_cz_PDZM.aspx
- [38] ELEKTRODESIGN ohebná hadice [online] Dostupné z:
<http://www.elektrodesign.cz/web/cs/rekuperace-tepelna-cerpadla/produkty/prislusenstvi-ohebne-hadice-tvarovky/ohebne-hadice>

5 SEZNAM POUŽITÝCH ZKRATEK A OZNAČENÍ

Fyzikální veličiny

$L_{W,S}$	[dB]	hladina akustického výkonu
L_{pr}	[dB]	hladina akustického tlaku přívodního potrubí
L_o	[dB]	hladina akustického tlaku odvodního potrubí
A	[m ²]	Absorpce hluku do ploch v místnosti
α	[-]	součinitel pohltivosti místnosti
S	[m ²]	plocha
r	[m]	vzdálenost posluchače od zdroje hluku
z	[m]	vzdálenost od zdroje hluku k místu, kde je možné v nejbližší vzdálenosti slyšet hluk od zdroje
p	[m]	pobytová vzdálenost
L_p	[dB]	hladina akustického tlaku
Q	[-]	směrový činitel
A_p	[m ²]	plocha potrubí v tlumiči
\check{s}	[m]	šířka
h	[m]	výška
$w = v$	[m/s]	rychlost vzduchu
V	[m ³ /h]	průtok vzduchu
t	[°C]	teplota
φ	[%]	vlhkost
U	[W/m ² K]	součinitel prostupu tepla
$\theta_{T,i} = Q_z$	[W]	návrhová ztráta prostupem
$H_{T,i}$	[W/K]	měrná tepelná ztráta prostupem
$\theta_{int,i}$	[°C]	teplota interiéru
θ_e	[°C]	teplota exteriéru
ΔU	[-]	korekční součinitel
e_k	[-]	korekční činitel
F_{ii}	[-]	součinitel redukce teploty
V_{SKUT}	[m ³ /h]	skutečný průtok vzduchu
V_{MIN}	[m ³ /h]	minimální průtok vzduchu
V_{MAX}	[m ³ /h]	maximální průtok vzduchu
Δp_c	[Pa]	tlaková ztráta elementů
h_1	[m]	světlá výška místnosti bez pobytové vzdálenosti
L	[m]	délka
d	[m]	průměr
R	[Pa/m]	odpor
ξ	[-]	součinitel vřazených odpor
Z	[Pa]	tlaková ztráta

6 SEZNAM OBRÁZKŮ, TABULEK A GRAFŮ

Obrázky

Obrázek 1 Zvuk z pohledu slyšitelnosti [16]	13
Obrázek 2 Zobrazení hladin hluku [17]	14
Obrázek 3 Označení ventilátorů ve VZT jednotce [15]	14
Obrázek 4 Proudění vzduchu – nahoře laminární proudění, dole turbulentní proudění [14] ...	15
Obrázek 5 Schéma šíření akustických vln ve vnitřním prostoru stavby [15]	15
Obrázek 6 Šíření zvuku ve vnějším prostředí [15]	18
Obrázek 7 Kulisový tlumič od firmy Greif [18]....	19
Obrázek 8 Kulisový tlumič od firmy Lindab [19]....	19
Obrázek 9 Buňkový tlumič od firmy Greif [20]	19
Obrázek 10 Kruhový tlumič od firmy Greif [21].....	20
Obrázek 11 Kruhový tlumič od firmy Lindab [22].....	20
Obrázek 12 Kruhový tlumič od firmy Lindab [23].....	20
Obrázek 13 Kruhový ohebný tlumič od firmy Lindab [24]	20
Obrázek 14 Akustická pěna [25]	22
Obrázek 15 Schéma konstrukce pohlcovače hluku typu kmitající membrána a typický průběh závislosti činitele pohltivosti na kmitočtu [15]	22
Obrázek 16 Schéma konst. tvárniceových rezonátorů a pohlcovače typu děrovaná deska [15].	23
Obrázek 17 Akustické zavěšené těleso v zasedací místnosti [26]	23
Obrázek 18 Akustická tělesa v kanceláři [27]	24
Obrázek 19 Akustický difuzor [15]	24
Obrázek 20 Rozdělení objektu na zóny.....	29
Obrázek 21 Tlakové poměry	32
Obrázek 22 VVM 600 (24 lamel) v místnosti č. 212 [31]	34
Obrázek 23 Model distribuce vzduchu v místnosti č. 212 – software Halton [32].....	34
Obrázek 24 Model distribuce vzduchu v místnosti č. 209 – software Halton [32].....	35
Obrázek 25 TVOM 125 v místnosti č. 202 [33]	35
Obrázek 26 Kazetový 60 x 60 SLIM Compact jednotka [34]	37
Obrázek 27 Rozdělení úseků pro dimenzování.....	38
Obrázek 28 Axonometrie zařízení č. 1	43
Obrázek 29 Boční pohled na zařízení č. 1	44
Obrázek 30 Horní pohled na zařízení č. 1	44
Obrázek 31 Axonometrie zařízení č. 2	47
Obrázek 32 Boční pohled na zařízení č. 2	47
Obrázek 33 Horní pohled na zařízení č. 2	48
Obrázek 34 Ukázka ze softwaru Teruna – zařízení č. 1 – strojovna VZT (léto) [29].....	59
Obrázek 35 Ukázka ze softwaru Teruna – zařízení č. 1 – místnost č. 212 (zima) [29]	59
Obrázek 36 Ukázka ze softwaru Teruna – zařízení č. 2 – strojovna VZT (léto) [29].....	60
Obrázek 37 Ukázka ze softwaru Teruna – zařízení č. 2 – místnost č. 201 (zima) [29]	60
Obrázek 38 Funkční schéma VZT zařízení č. 1	70
Obrázek 39 Funkční schéma VZT zařízení č. 2	71

Tabulky

Tabulka 1 Střední hodnota činitele zvukové pohltivosti vybraných materiálů [15]	21
Tabulka 2 Korekce pro stanovení hyg. limitů hluku v chráněném vnitř. prostoru staveb [28] ..	25
Tabulka 3 Korekce na využití prostoru ve stavbách a chráněném vnitřním prostoru staveb, denní dobu a povahu vibrací [28]	25
Tabulka 4 Přípustné hodnoty hluku v nepracovním prostředí [3]	25
Tabulka 5 Hodnoty hluku působeného dopravou na pozemních komunikacích a drahách [28]	26
Tabulka 6 Korekce pro stanovení hygienických limitů hluku v chráněném venkovním prostoru staveb pro hluk ze stavebních činností [28].....	26
Tabulka 7 Tabulka místností	29
Tabulka 8 Součinitel prostupu tepla	30
Tabulka 9 Výpočet návrhové tepelné ztráty prostupem pro místnost č. 212	30
Tabulka 10 Návrhová tepelná ztráta prostupem pro další místnosti	30
Tabulka 11 Průtoky vzduchu část č. 1	32
Tabulka 12 Průtoky vzduchu část č. 2	33
Tabulka 13 Návrh distribučních elementů.....	36
Tabulka 14 Návrh kazetových jednotek Toshiba	37
Tabulka 15 Zařízení č. 1 – dimenzování přívodního potrubí.....	39
Tabulka 16 Zařízení č. 1 – dimenzování odvodního potrubí	40
Tabulka 17 Zařízení č. 2 – dimenzování přívodního potrubí.....	41
Tabulka 18 Zařízení č. 2 – dimenzování odvodního potrubí	42
Tabulka 19 Parametry zařízení č. 1	43
Tabulka 20 Parametry zařízení č. 2	46
Tabulka 21 Zařízení č. 1 – interiér – přívod – výtlak	50
Tabulka 22 Zařízení č. 1 – interiér – odvod – sání.....	50
Tabulka 23 Zařízení č. 2 – interiér – přívod – výtlak	52
Tabulka 24 Zařízení č. 2 – interiér – odvod – sání.....	52
Tabulka 25 Zařízení č. 1 – exteriér – přívod – sání.....	54
Tabulka 26 Zařízení č. 2 – exteriér – přívod – sání.....	54
Tabulka 27 Zařízení č. 1 – exteriér – odvod – výtlak.....	56
Tabulka 28 Zařízení č. 2 – exteriér – odvod – výtlak.....	56
Tabulka 29 Vstupní údaje pro výpočet izolací potrubí.....	58
Tabulka 30 Zařízení č. 1 – izolace.....	58
Tabulka 31 Zařízení č. 2 – izolace.....	58
Tabulka 32 Tabulka zařízení.....	69

Grafy

Graf 1 Tepelná zátěž v místnosti č. 212 – léto, osa x [h], osa y [W].....	31
Graf 2 Tepelná zátěž v místnosti č. 212 – zima, osa x [h], osa y [W].....	31
Graf 3 Návrh VVM 600 (24 lamel) v místnosti č. 212	34
Graf 4 Návrh TVOM 125 v místnosti č. 202	35
Graf 5 H-x diagram pro zařízení č. 1.....	45
Graf 6 H-x diagram pro zařízení č. 2.....	49

PŘÍLOHY

A. Návrhová tepelná ztráta prostupem

A.1 Místnost č. 201 - Pasáž

Výpočet ztráty přímo do venkovního prostředí							
Stavební konstrukce							
OZN	Popis	A_k	U_k	ΔU	U_{kc}	e_k	$A_k \cdot U_{kc} \cdot e_k$
S01	obvodová zeď, tl. 300 mm	56,52	0,22	0,02	0,24	1,00	13,56
							13,56
Tepelné ztráty z/do prostorů vytápěných na rozdílne teploty							
Stavební konstrukce							
OZN	Popis	A_k	U_k	F_{ij}	$A_k \cdot U_k \cdot f_{ij}$		
SN1	vnitřní stěna, tl. 150 mm	39,26	1,18	0,08	3,66		
DN1	dveře interiér, 3000 x 2500 mm	7,50	2,00	0,08	1,18		
							4,84
Celková měrná tepelná ztráta prostupem							17,22
		$\theta_{int,i}$	θ_e	$\theta_{int,i} - \theta_e$	$H_{T,i}$	Návrhová ztráta prostupem $\theta_{T,i}$ [W]	
		22,00	-17,90	39,90	18,41	734	

A.2 Místnost č. 202 – Sklad

Výpočet ztráty přímo do venkovního prostředí							
Stavební konstrukce							
OZN	Popis	A_k	U_k	ΔU	U_{kc}	e_k	$A_k \cdot U_{kc} \cdot e_k$
S01	obvodová zeď, tl. 300 mm	32,25	0,22	0,02	0,24	1,00	7,74
DN2	dveře exteriér, 1100 x 2000 mm	6,00	1,20	0,00	1,20	1,00	7,20
							14,94
Celková měrná tepelná ztráta prostupem							14,94
		$\theta_{int,i}$	θ_e	$\theta_{int,i} - \theta_e$	$H_{T,i}$	Návrhová ztráta prostupem $\theta_{T,i}$ [W]	
		22,00	-17,90	39,90	14,94	596	

A.3 Místnost č. 203 – Chodba

Výpočet ztráty přímo do venkovního prostředí							
Stavební konstrukce							
OZN	Popis	A_k	U_k	ΔU	U_{kc}	e_k	$A_k \cdot U_{kc} \cdot e_k$
S01	obvodová zeď, tl. 300 mm	25,13	0,22	0,02	0,24	1,00	6,03
OZ1	okno exteriér, 3000 x 1000 mm	3,00	1,20	0,00	1,20	1,00	3,60
							9,63
Celková měrná tepelná ztráta prostupem							9,63
		$\theta_{int,i}$	θ_e	$\theta_{int,i} - \theta_e$	$H_{T,i}$	Návrhová ztráta prostupem $\theta_{T,i}$ [W]	
		22,00	-17,90	39,90	9,63	384	

A.4 Místnost č. 206 – Chodba

Výpočet ztráty přímo do venkovního prostředí							
Stavební konstrukce							
OZN	Popis	A_k	U_k	ΔU	U_{kc}	e_k	$A_k \cdot U_{kc} \cdot e_k$
S01	obvodová zeď, tl. 300 mm	26,32	0,22	0,02	0,24	1,00	6,32
OZ1	okno exteriér, 3000 x 1000 mm	3,00	1,20	0,00	1,20	1,00	3,60
							9,92
Celková měrná tepelná ztráta prostupem							9,92
		$\theta_{int,i}$	θ_e	$\theta_{int,i} - \theta_e$	$H_{T,i}$	Návrhová ztráta prostupem $\theta_{T,i}$ [W]	
		22	-17,9	39,9	9,92	396	

A.5 Místnost č. 209 – WC muži a místnost č. 210 – WC ženy

Výpočet ztráty přímo do venkovního prostředí							
Stavební konstrukce							
OZN	Popis	A_k	U_k	ΔU	U_{kc}	e_k	$A_k \cdot U_{kc} \cdot e_k$
S01	obvodová zeď, tl. 300 mm	13,85	0,22	0,02	0,24	1,00	3,32
OZ1	okno exteriér, 3000 x 1000 mm	1,50	1,20	0,00	1,20	1,00	1,80
							5,12
Celková měrná tepelná ztráta prostupem							5,12
		$\theta_{int,i}$	θ_e	$\theta_{int,i} - \theta_e$	$H_{T,i}$	Návrhová ztráta prostupem $\theta_{T,i}$ [W]	
		22	-17,9	39,9	5,12	204	

B. Výkresy

B.1 Výkres č. 1 – Půdorys 2. NP

B.2 Výkres č. 2 – Řezy

C. Podklady výrobců

C.1 REMAK – Zařízení č. 1

C.2 REMAK – Zařízení č. 2