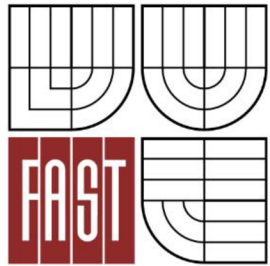




VYSOKÉ UČENÍ TECHNICKÉ V BRNĚ
BRNO UNIVERSITY OF TECHNOLOGY



FAKULTA STAVEBNÍ
ÚSTAV BETONOVÝCH A ZDĚNÝCH KONSTRUKCÍ

FACULTY OF CIVIL ENGINEERING
INSTITUTE OF CONCRETE AND MASONRY STRUCTURES

MOST PŘES POTOK A PŘELOŽKU POLNÍ CESTY THE BRIDGE OVER A LOCAL BROOK AND RELOCATION OF A ROAD

BAKALÁŘSKÁ PRÁCE
BACHELOR'S THESIS

AUTOR PRÁCE
AUTHOR

PETR MATUŠKA

VEDOUcí PRÁCE
SUPERVISOR

Ing. RADIM NEČAS, Ph.D.

BRNO 2016



VYSOKÉ UČENÍ TECHNICKÉ V BRNĚ FAKULTA STAVEBNÍ

Studijní program B3607 Stavební inženýrství
Typ studijního programu Bakalářský studijní program s prezenční formou studia
Studijní obor 3647R013 Konstrukce a dopravní stavby
Pracoviště Ústav betonových a zděných konstrukcí

ZADÁNÍ BAKALÁŘSKÉ PRÁCE

Student Petr Matuška

Název Most přes potok a přeložku polní cesty

Vedoucí bakalářské práce Ing. Radim Nečas, Ph.D.

**Datum zadání
bakalářské práce** 30. 11. 2015

**Datum odevzdání
bakalářské práce** 27. 5. 2016

V Brně dne 30. 11. 2015

.....
prof. RNDr. Ing. Petr Štěpánek, CSc.
Vedoucí ústavu

.....
prof. Ing. Rostislav Drochytka, CSc., MBA
Děkan Fakulty stavební VUT

Podklady a literatura

1. Příčný řez
2. Podélný řez

ČSN EN 1991-2 Zatížení mostů dopravou

ČSN EN 1992-1-1 Navrhování betonových konstrukcí - Obecná pravidla

ČSN EN 1992-2 Navrhování betonových konstrukcí - Betonové mosty

Literatura doporučená vedoucím bakalářské práce

Zásady pro vypracování

Z předběžného návrhu možných typů mostních konstrukcí preferujte jednoplošný dodatečně předpjatý deskový most.

V práci se zaměřte především na návrh betonové nosné konstrukce mostu bez uvažování fázované výstavby.

Ostatní úpravy provádějte podle pokynů vedoucího bakalářské práce.

Požadované výstupy:

Textová část (obsahuje průvodní zprávu a ostatní náležitosti dle níže uvedených směrnic)

Přílohy textové části:

P1) Použité podklady, studie návrhu mostu

P2) Statický výpočet

P3) Výkresová dokumentace

Prohlášení o shodě listinné a elektronické formy VŠKP (1x).

Popisný soubor závěrečné práce (1x).

Bakalářská práce bude odevzdána v listinné a elektronické formě dle směrnic a na CD (1x).

Struktura bakalářské/diplomové práce

VŠKP vypracujte a rozčleňte podle dále uvedené struktury:

1. Textová část VŠKP zpracovaná podle Směrnice rektora "Úprava, odevzdávání, zveřejňování a uchování vysokoškolských kvalifikačních prací" a Směrnice děkana "Úprava, odevzdávání, zveřejňování a uchování vysokoškolských kvalifikačních prací na FAST VUT" (povinná součást VŠKP).
2. Přílohy textové části VŠKP zpracované podle Směrnice rektora "Úprava, odevzdávání, zveřejňování a uchování vysokoškolských kvalifikačních prací" a Směrnice děkana "Úprava, odevzdávání, zveřejňování a uchování vysokoškolských kvalifikačních prací na FAST VUT" (nepovinná součást VŠKP v případě, že přílohy nejsou součástí textové části VŠKP, ale textovou část doplňují).

.....
Ing. Radim Nečas, Ph.D.
Vedoucí bakalářské práce

Abstrakt

Úkolem práce je bezpečný a hospodárný návrh mostní konstrukce o jednom poli přes místní potok a přeložku polní cesty za dodržení všech platných norem a předpisů. Byly navrženy tři možné varianty a preferována je lichoběžníková dodatečně předpjatá deska. Práce se zaměřuje především na zpracování statického výpočtu nosné konstrukce a výkresovou dokumentaci.

Klíčová slova

Deskový most, dodatečně předpjatý beton, mezní stav použitelnosti, mezní stav únosnosti.

Abstract

The aim of this thesis is safe and economical design of a single span bridge over a local brook and relocated cart track in compliance with all valid regulations and standards. Three variants of possible solution were designed from which the one with prestressed concrete trapezoidal slab is preferred. The thesis is mainly focused on the static analysis of the structure and its design documentation.

Keywords

Slab bridge, prestressed concrete, serviceability limit state, ultimate limit state.

Bibliografická citace VŠKP

Petr Matuška *Most přes potok a přeložku polní cesty*. Brno, 2016. 17 s., 99 s. příl. Bakalářská práce. Vysoké učení technické v Brně, Fakulta stavební, Ústav betonových a zděných konstrukcí. Vedoucí práce Ing. Radim Nečas, Ph.D.

Prohlášení:

Prohlašuji, že jsem bakalářskou práci zpracoval(a) samostatně a že jsem uvedl(a) všechny použité informační zdroje.

V Brně dne 26.5.2016

.....
podpis autora
Petr Matuška

PROHLÁŠENÍ O SHODĚ LISTINNÉ A ELEKTRONICKÉ FORMY VŠKP

Prohlášení:

Prohlašuji, že elektronická forma odevzdané bakalářské práce je shodná s odevzdanou listinnou formou.

V Brně dne 26.5.2016

.....
podpis autora
Petr Matuška

Poděkování:

Rád bych poděkoval panu Ing. Radimu Nečasovi, Ph.D., za odborné vedení a trpělivost při řešení této bakalářské práce. Mé díky patří také mé tolerantní a podporující rodině.

OBSAH

ÚVOD	10
1 VSTUPNÍ PARAMETRY	11
1.1 SITUACE.....	11
2 NÁVRH MOSTU	11
2.1 STUDIE TVARU MOSTU	11
2.2 ŠÍŘKOVÉ USPOŘÁDÁNÍ.....	11
2.3 NOSNÁ KONSTRUKCE	11
2.4 MOSTNÍ SVRŠEK	12
a) Vozovkové souvrství	12
b) Římsy	12
c) Záchytná zařízení	12
2.5 SPODNÍ STAVBA.....	12
3 ANALÝZA KONSTRUKCE	12
4 ZATÍŽENÍ	13
4.1 STÁLÉ	13
4.2 PROMĚNNÉ	13
a) LM1	13
b) LM3	13
c) LM4	13
4.3 SESTAVY A KOMBINACE.....	13
5 PŘEDPĚTÍ	13
5.1 PŘEDEPÍNACÍ SÍLA, TRASOVÁNÍ KABELŮ	13
5.2 PRŮŘEZOVÉ CHARAKTERISTIKY	14
5.3 ZTRÁTY PŘEDPĚTÍ	14
a) Okamžité	14
b) Provozní	14
6 MEZNÍ STAV POUŽITELNOSTI.....	14
7 MEZNÍ STAV ÚNOSNOSTI	14
7.1 OHYB.....	14
7.2 SMYK.....	14
8 KOTEVNÍ OBLAST.....	14
9 PRŮHYB	14
10 ZÁVĚR	15
11 SEZNAM POUŽITÉ LITERATURY	16
12 SEZNAM PŘÍLOH.....	17

ÚVOD

Tématem práce je návrh silničního mostu o jednom poli. Most převádí silnici I/49 přes Lhotský potok a přeložku polní cesty. Převáděná komunikace – silnice I/49 je navržena v kategorii S 9,5/70, z čehož vyplývá šířkové uspořádání mostní konstrukce.

Na základě nutné délky přemostění byly navrženy 3 možné varianty mostní konstrukce. Pro podrobnější rozpracování byla vybrána varianta s lichoběžníkovou deskou z dodatečně předpjatého betonu. Velikost, poloha a druh zatížení jsou zvoleny dle ČSN EN 1991–2: Zatížení mostů dopravou.

Statický výpočet je proveden dle ČSN EN 1991–1: Navrhování betonových konstrukcí – Betonové mosty.

Cílem práce je bezpečný a hospodárný návrh mostní konstrukce o jednom poli přes Lhotský potok a přeložku polní cesty za dodržení všech platných norem a předpisů.

1 VSTUPNÍ PARAMETRY

1.1 SITUACE

Most převádí silnici I/49 přes Lhotský potok a přeložku polní cesty v km 0,886 74 převáděné komunikace. Šířkové uspořádání je dáno kategorií převáděné komunikace, tedy S 9,5/70. V místě mostu je silnice vedena v náspu výšky cca 5,1 m nad přilehlým terénem. Lhotský potok v místě křížení utváří koryto široké cca 4,2 m a hluboké 1,2 m. Volná šířka vozovky na mostě je konstantně 9,50 m mezi oboustrannými svodidly. Z toho jsou jízdní pruhy 2 x 3,50 m, vodící proužky 2 x 0,25 m, zpevněné krajnice 2 x 1,00 m. Na mostě není navržen obslužný chodník. Celková šířka mostu je 11,10 m. Komunikace je v místě mostní konstrukce vedena v přímé. Niveleta silnice je na mostě v přímé. Podélný spád klesá ve směru staničení hodnotou 0,50 %. Vozovka na mostě je ve střežovitém příčném sklonu 2,5 %. Řez terénem je zjevný z přílohy P1 PODKLADY – ŘEZ TERÉNEM M 1:100.

2 NÁVRH MOSTU

2.1 STUDIE TVARU MOSTU

Výkresy příčných řezů jednotlivých studií jsou součástí přílohy P2 STUDIE NÁVRHU MOSTU.

Studie S1 je tvořena obdélníkovou deskou výšky 0,7 m se zkosením spodních hran o 0,3 m. Příčný sklon je 2,5 %. Deska je uložena na osmi hrncových ložiskách. Délka nosné konstrukce je 16,52 m a rozpětí 15 m. Tato varianta splňuje všechny požadavky, ale z pohledu ekonomického se jeví poněkud nevhodná. Zejména co se týče masivního průřezu a počtu ložisek.

Studie S2 je výsledným řešením. Tvoří jej lichoběžníková deska výšky 0,7 m, jejíž průřez je po stranách na délce 2 m redukován na výšku 0,25 m. Délka nosné konstrukce je 16,52 m s rozpětím 15 m. Mostovka je osazena monolitickými římsami. Nosná konstrukce je uložena na čtyřech hrncových ložiskách. Tato varianta se jeví nejvhodnější, esteticky působivá a splňující všechna požadovaná kritéria včetně volné výšky podjezdu s bezpečnostní rezervou 0,15 m.

Studie S3 je tvořena prefabrikovanými předem předpjatými mostními nosníky T93 výšky 0,75 m a spřaženou deskou. Šířka krajních nosníků je 1,7 m a středních 2,4 m. Příčný sklon spřažené desky je 2,5 %. Nosníky jsou délky 16,52 m. Prefabrikáty jsou uloženy na elastomerových ložiskách. Toto řešení má jasné výhody v podobě jednoduchého provedení, ale z navržených studií má největší výšku nosné konstrukce, která je včetně spřažené desky 1,045 m. Vyrůstají tak požadavky na úpravy stávajícího terénu pod mostem z důvodu zajištění nutné volné výšky podjezdu a napojení na niveletu přeložky polní cesty a niveletu dna Lhotského potoka. Taktéž z estetického hlediska se jeví lepší varianta jednolitých ploch lichoběžníkové desky.

2.2 ŠÍŘKOVÉ USPOŘÁDÁNÍ

Přilehlá pozemní komunikace I/49 je kategorie S 9,5/70. Volná šířka vozovky na mostě je konstantně 9,50 m mezi oboustrannými svodidly. Z toho jsou jízdní pruhy 2 x 3,50 m, vodící proužky 2 x 0,25 m, zpevněné krajnice 2 x 1,00 m. Na mostě není navržen obslužný chodník. Celková šířka mostu je 11,10 m.

2.3 NOSNÁ KONSTRUKCE

Návrh rozměrů je proveden včetně požadovaných sklonů horního povrchu nosné konstrukce pro odvodnění. Tedy s příčným sklonem 2,5 % s protispády délky 0,8 m ve sklonu 4 % do úžlabí. Rozměry nosné konstrukce jsou uvedeny v příloze P3 VÝKRESOVÁ DOKUMENTACE.

2.4 MOSTNÍ SVRŠEK

a) Vozovkové souvrství

Kryt vozovky je navržen jako netuhý. Vozovkové souvrství má mocnost 140 mm. Skládá se z obrusné vrstvy tl. 40 mm, spojovacího postřiku $0,20 \text{ kg/m}^2$, ložní vrstvy tl. 60 mm, spojovacího postřiku $0,20 \text{ kg/m}^2$, ochranné vrstvy tl. 35 mm a celoplošné izolace NAIP tl. 5mm.

b) Římsy

Římsy jsou navrženy monolitické z betonu C30/37 – XF4 kotvené do nosné konstrukce pomocí kotev.

c) Záchytná zařízení

Na mostním objektu jsou navržena po obou stranách zábradelní svodidla s úrovní zadržení H2 se svislou výplní.

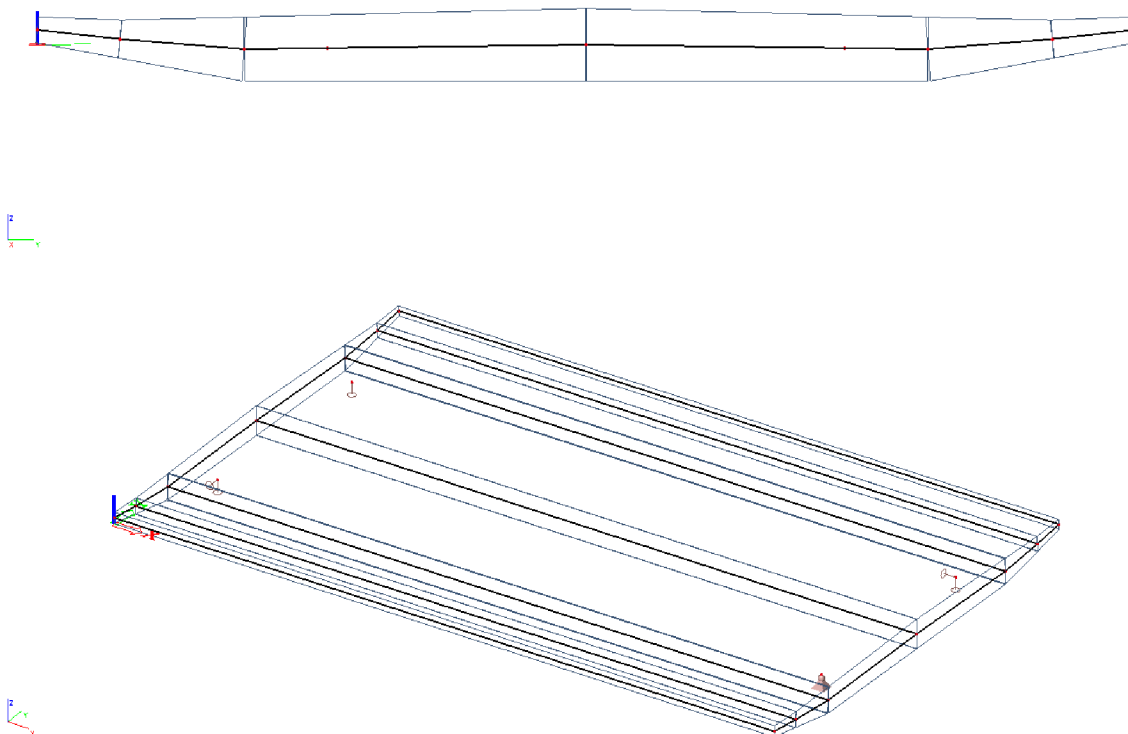
2.5 SPODNÍ STAVBA

Spodní stavbu tvoří dvě krajní tížní opěry s částečně zavěšenými křídly.

3 ANALÝZA KONSTRUKCE

Most byl od začátku modelován jako deskový model v software Scia Engineer. Prutový model konstrukce byl vytvořen pouze pro ověření správnosti deskového modelu. Toto ověření se ukázalo jako komplikované a bylo nutno výsledky z přesného deskového modelu průměrovat z důvodu aproximace chování prutového modelu.

Prutový model předpokládá liniové podepření a tedy válcovou plochu deformace. Přesnější deskový model má deformaci a průběhy vnitřních sil jiné, odpovídající podepření a geometrii. V tomto případě je modelem deska tvořená z šesti lichoběžníkových segmentů podepřená ve čtyřech bodech.



Maxima ohybových momentů na deskovém modelu se vzhledem ke geometrii a podepření konstrukce vyskytují uprostřed desky. Je tedy nutno tyto extrémní hodnoty pro porovnání s prutovým modelem

průměrovat. Přesný postup tohoto průměrování a srovnávání jednotlivých modelů a vnitřních sil je patrný v příloze P4 STATICKÝ VÝPOČET.

Srovnání deskového a prutového modelu proběhlo v pěti zatěžovacích stavech a dle výsledků můžeme konstatovat, že správnost deskového modelu byla ověřena, jelikož výsledné hodnoty vnitřních sil se liší o max. 10 %. Viz příloha P4 STATICKÝ VÝPOČET.

4 ZATÍŽENÍ

4.1 STÁLÉ

Vlastní tíha je generována programem Scia Engineer.

Ostatní stálé zatížení je zadáno do software dle postupu uvedeného v příloze P4 STATICKÝ VÝPOČET.

4.2 PROMĚNNÉ

Pro posouzení mostní konstrukce bylo modelováno zatížení LM1, LM3 i LM4. Proměnná zatížení TS a LM3 byla zadána pomocí pojezdu. Podélná poloha zatížení tedy byla vybrána v místě vyvolujícím největší účinky. Kolové tlaky TS a LM3 byly rozloženy do střednicové roviny.

a) LM1

Zatížení LM1 bylo modelováno ve dvou variantách pro vyhodnocení největších účinků zatížení.

Varianta A předpokládala polohu zatěžovacího pruhu 1 a tedy největšího zatížení příčně u kraje nosné konstrukce.

Varianta B umísťuje největší zatížení příčně více do středu konstrukce.

Obě varianty byly zpracovány pro TS i UDL. Varianta A vyvoluje menší maximální ohybový moment, ale větší posouvající sílu. Varianta B naopak. Výsledky se daly předpokládat vzhledem k umístění zatížení vůči podporám a geometrii průřezu. Jednotlivé vnitřní síly jsou patrné z přílohy P4 STATICKÝ VÝPOČET.

b) LM3

Jako zatížení LM3 byl vzhledem k tomu, že mostní objekt leží na komunikaci I. třídy použit model zvláštního vozidla 1800/200, tedy 9 náprav po 200 kN. Zatěžovací pruhy byly definovány bez nouzových pruhů, krajnic a vodících proužků a vozidlo bylo umístěno do nejméně příznivé polohy. Nákres tohoto umístění viz příloha P4 STATICKÝ VÝPOČET.

c) LM4

Uvažováno zatížení 5 kN/m^2 v celé volné šířce vozovky dle schématu v příloze P4 STATICKÝ VÝPOČET.

4.3 SESTAVY A KOMBINACE

Pro posouzení byla vybrána sestava zatížení gr1a. Kombinace zatížení pro mezní stav použitelnosti a mezní stav únosnosti jsou patrné z přílohy P4 STATICKÝ VÝPOČET.

5 PŘEDPĚTÍ

5.1 PŘEDEPÍNACÍ SÍLA, TRASOVÁNÍ KABELŮ

Návrh předpínací síly, trasování výztuže pomocí posouzení průřezu v jednotlivých kombinacích a časech, výsledný průnik možných hodnot předpínacích sil, návrh počtu lan a ověření předpínací síly i trasování výztuže je uvedeno v příloze P4 STATICKÝ VÝPOČET včetně výpočtu ztrát předpětí a patřičných ilustrací.

Geometrie předpínacích kabelů byla na základě návrhu a ověření zadána do software Scia Engineer.

5.2 PRŮŘEZOVÉ CHARAKTERISTIKY

Rozdíly v průřezových charakteristikách v závislosti na poloze kanálků pro předpínací výztuž jsou patrné z přílohy P4 STATICKÝ VÝPOČET.

5.3 ZTRÁTY PŘEDPĚTÍ

a) Okamžité

Krátkodobé ztráty byly vypočteny za pomoci software Scia Engineer v závislosti na zadané dráze kabelu.

b) Provozní

Výpočet je uveden v příloze P4 STATICKÝ VÝPOČET.

6 MEZNÍ STAV POUŽITELNOSTI

Konstrukce byla posouzena na omezení napětí a omezení trhlin. Výpočet včetně grafického zpracování výsledků je uveden v příloze P4 STATICKÝ VÝPOČET.

7 MEZNÍ STAV ÚNOSNOSTI

7.1 OHYB

U deskového modelu byl posouzen výsek desky o šířce jeden metr. Byly stanoveny průřezové charakteristiky pro tento průřez.

V podélném směru průřez vyhověl pouze s předpínací výztuží a nebylo tedy nutné navrhovat podélnou výztuž. Byla navržena pouze výztuž konstrukční.

V příčném směru bylo nutné navrhnout výztuž. Ta byla umístěna na krytí z důvodu co největšího ramena vnitřních sil a tedy co největší účinnosti výztuže. Hlavní nosný směr betonářské výztuže byl tedy zvolen příčný – nepředpjatý, v podélném směru je betonářská výztuž pouze konstrukční. Na horní povrch příčné nosné výztuže byly použity pruty stejné plochy jako pro spodní povrch z důvodu velkého vykonzolování desky v příčném směru vzhledem k podepření a tedy možných špiček záporných příčných ohybových momentů nad podporami.

7.2 SMYK

Posuzován výsek o šířce jeden metr stejně jako u ohybu. Úhel tlačných diagonál zvolen 30°. Na počátku bylo určeno, kde je hranice mezi trhlami porušeným a neporušeným průřezem. Výpočet včetně určení místa vzniku trhlin a posouzení obou oblastí po osminách délky rozpětí je uveden v příloze P4 STATICKÝ VÝPOČET.

8 KOTEVNÍ OBLAST

Posouzení pomocí příhradové analogie a síly v táhle uvedeno v příloze P4 STATICKÝ VÝPOČET.

9 PRŮHYB

Krátkodobé účinky byly získány z programu Scia Engineer a dlouhodobé vyjádřeny pomocí součinitele dotvarování. Přesný postup včetně posouzení na celkové deformace je uveden v příloze P4 STATICKÝ VÝPOČET.

10 ZÁVĚR

Obsah práce je zaměřen na návrh, statické posouzení a výkresovou dokumentaci dodatečně předpjaté nosné konstrukce mostu. Byla preferována desková varianta. Konstrukce byla posouzena na mezní stavy použitelnosti a únosnosti.

11 SEZNAM POUŽITÝCH ZDROJŮ

- [1] NEČAS, Radim, Jan KOLÁČEK a Josef PANÁČEK. *BL12 - Betonové mosty I: zásady navrhování*. Brno: Vysoké učení technické v Brně, Fakulta stavební, 2014. Studijní opory pro studijní programy s prezenční formou studia. ISBN 978-80-214-4979-4.
- [2] NAVRÁTIL, Jaroslav. *Předpjaté betonové konstrukce*. Vyd. 2. Brno: Akademické nakladatelství CERM, 2008. ISBN 978-80-7204-561-7.
- [3] Zich, M. a kol. *Příklady posouzení betonových prvků dle Eurokódů*. Praha: Verlag Dashöfer, 2010. ISBN 978-80-86897-38-7
- [4] ČSN EN 1991-2 *Zatížení konstrukcí – Část 2: Zatížení mostů dopravou*. Praha: Český normalizační institut, 2005.
- [5] Eurovia. *Eurovia* [online]. [cit. 2016-05-27]. Dostupné z: http://www.eurovia.cz/download/Katalog_betonovych_vyrobku.pdf
- [6] VSL. *VSL* [online]. [cit. 2016-05-27]. Dostupné z: <http://www.vsl.cz/brozury/>

12 SEZNAM PŘÍLOH

- P1 PODKLADY
- P2 STUDIE NÁVRHU MOSTU
 - S1 STUDIE 1
 - S2 STUDIE 2
 - S3 STUDIE 3
- P3 VÝKRESOVÁ DOKUMENTACE
 - 01 PŮDORYS M 1:100
 - 02 PODÉLNÝ ŘEZ M 1:50
 - 03 PŘÍČNÝ ŘEZ P1 M 1:50
 - 04 PŘÍČNÝ ŘEZ P2 M 1:50
 - 05 PŘEDPÍNACÍ VÝZTUŽ M 1:50
 - 06 VÝZTUŽ NK M 1:25
- P4 STATICKÝ VÝPOČET