

Česká zemědělská univerzita v Praze

Technická fakulta

Katedra materiálu a strojírenské technologie



Diplomová práce

Analýza a návrh metody výroby hrotových válců pro stroj TERRALAND ve společnosti BEDNAR FMT s.r.o.

Bc. Tomáš Samek

ČESKÁ ZEMĚDĚLSKÁ UNIVERZITA V PRAZE

Technická fakulta

ZADÁNÍ DIPLOMOVÉ PRÁCE

Bc. Tomáš Samek

Obchod a podnikání s technikou

Název práce

Analýza a návrh metody výroby hrotových válců pro stroj TERRALAND ve společnosti BEDNAR FMT s.r.o.

Název anglicky

Analysis and design of the production method of spiked rollers for the TERRALAND machine in BEDNAR FMT s.r.o.

Cíle práce

Cílem práce je analyzovat současný stav výroby hrotových válců, vyráběných v kooperaci s externí firmou, pro stroj TERRALAND. Následně navrhnout vhodného způsobu výroby ve společnosti BEDNAR FMT s.r.o., provedení technickoekonomického zhodnocení a porovnání se stávajícím stavem.

Metodika

Současný stav řešeného problému (literární rešerše).

Cíl práce a metody jejího zpracování.

Řešení podstaty dané problematiky.

Přínos a závěry práce.

Doporučený rozsah práce

cca 60 stran

Klíčová slova

Analýza výroby, svařování, robotizované pracoviště, kooperace

Doporučené zdroje informací

Časopis: International Journal of Adhesion & Adhesives, Journal of Materials Processing Technology, Research in Agricultural Engineering, International Journal of Solids and Structures, Zváranie – svařování, Welding and Metal Fabrication, Journal of Industrial and Engineering Chemistry, Strojírenská technologie, The journal of adhesion, Journal of material science, The Journal of Physical Chemistry, International Journal of Fatigue, Journal of materials processing technology.

Firemní materiály a sborníky z konferencí k dané tématice

Hesková, Marie. Kooperace. 1. české vyd. Praha : Profess Consulting, 2005.

Kovařík, R., Černý, F. Technologie svařování. Plzeň: Západočeská univerzita v Plzni, 2008.

Kumhála, F., Heřmánek, P., Mašek, J., Kvíz, Z., Honzík, I.: Zemědělská technika-stroje a technologie pro rostlinnou výrobu. Praha: ČZU Praha v nakladatelství powerprint s.r.o., 2007, 426 s.

Mařík, Vladimír. Průmysl 4.0: výzva pro Českou republiku. Praha: Management Press, 2016.

Smith, B. D. Welding practice. London: Routledge, Taylor & Francis Group, 2011.

Weman, Klas. Welding processes handbook. 2nd ed. Oxford: Woodhead Publishing, 2012. Woodhead Publishing in materials.

Předběžný termín obhajoby

2022/2023 LS – TF

Vedoucí práce

prof. Ing. Miroslav Müller, Ph.D.

Garantující pracoviště

Katedra materiálu a strojírenské technologie

Elektronicky schváleno dne 12. 1. 2022

prof. Ing. Miroslav Müller, Ph.D.

Vedoucí katedry

Elektronicky schváleno dne 23. 2. 2022

doc. Ing. Jiří Mašek, Ph.D.

Děkan

V Praze dne 15. 03. 2023

Čestné prohlášení

Prohlašuji, že svou diplomovou práci "Analýza a návrh metody výroby hrotových válců pro stroj TERRALAND ve společnosti BEDNAR FMT s.r.o." jsem vypracoval samostatně pod vedením vedoucího diplomové práce a s použitím odborné literatury a dalších informačních zdrojů, které jsou citovány v práci a uvedeny v seznamu použitých zdrojů na konci práce. Jako autor uvedené diplomové práce dále prohlašuji, že jsem v souvislosti s jejím vytvořením neporušil autorská práva třetích osob.

V Praze dne 31.3.2023

Bc. Tomáš Samek

Poděkování

Rád bych touto cestou poděkoval společnosti BEDNAR FMT, s.r.o. za možnost zpracování diplomové práce a poskytnutí informací a připomínek k jejímu zpracování. Konkrétně Ing. Janu Slavíkovi, Ph.D. a Ing. Janu Kyselovi ze společnosti BEDNAR FMT, s.r.o. Dále bych rád poděkoval panu prof. Ing. Miroslavu Müllerovi, Ph.D. za poskytnutí připomínek a cenných rad při zpracování diplomové práce.

Analýza a návrh metody výroby hrotových válců pro stroj TERRALAND ve společnosti BEDNAR FMT s.r.o.

Abstrakt: Hlavním cílem diplomové práce je porovnání variant výroby hrotových válců v kooperaci s vlastní výrobou. Společnost nevlastní výrobní zařízení pro výrobu, tudíž je nutné výrobu navrhnout. Vhodné technologie pro výrobu jsou shrnuty v teoretické části diplomové práce, která se věnuje převážně obloukovému svařování a svařování pomocí robotů. V další části práce jsou uvedeny poznatky z analýzy současného stavu výroby, které jsou potřebné pro následné porovnání. Návrh vlastní výroby vychází z konstrukčního a technologického provedení hrotových válců společně s vyhodnocenými činiteli, které ovlivňují výrobu. Pro navrhovanou výrobu jsou stanoveny kapacitní a nákladové parametry, které jsou porovnávány v další části s poznatky z analýzy současného stavu. Varianty výroby jsou porovnány na základě technickoekonomického zhodnocení. V poslední části práce je stanoven závěr.

Klíčová slova: Výroba, výroba v kooperaci, obloukové svařování

Analysis and design of the production method of spiked rollers for the TERRALAND machine in BEDNAR FMT s.r.o.

Abstract: The main aim of the diploma thesis is to compare the production variants of spiked rolls in cooperation with own production. The company does not own the equipment for manufacturing, so it is necessary to design the production method. Suitable technologies for manufacturing are summarized in the theoretical part of the thesis, which is mainly devoted to arc welding and robot welding. The next part of the thesis presents the findings from the analysis of the current state of production, which are necessary for subsequent comparison. The design of own production is based on the structural and technological construction of the tip rolls together with the evaluated factors that influence the production. Capacity and cost parameters are determined for the proposed production, which are compared in the next section with the knowledge from the current analysis. The production options are compared on the basis of a techno-economic evaluation. In the last part of the thesis, a conclusion is established.

Key words: Production, production cooperation, arc welding

OBSAH

1. Úvod	1
2. Cíl práce.....	2
3. Metodika.....	3
4. Výroba polotovarů pro výrobu a montáž.....	4
5. Technologie svařování pro výrobu hrotových válců	5
5.1. Obloukové svařování.....	5
6. Svařovací výrobní systémy.....	16
6.1. Hlavní cíle a přínosy při zavádění automatizovaného svařování	17
6.2. Robotické svařování	17
6.2.1. Zařízení pro obloukové svařování pomocí robotů	19
7. Analýza součástí	21
7.1. Hrotový válec 00182834.....	25
8. Analýza současného stavu výroby hrotových válců.....	29
9. Návrh výroby válců.....	32
9.1. Varianty výroby.....	36
9.2. Volba posloupnosti operací s přihlédnutím k časové analýze.....	42
9.3. Potřebná pracoviště a zařízení pro realizaci operací	45
9.4. Technologický postup pro VARIANTU 1	49
10. Finanční analýza výroby hrotových válců.....	51
10.1. Náklady na výrobu hrotového válce.....	51
10.2. Celkové náklady na zhotovení jednoho kusu válce.....	58
10.3. Porovnání nákladů na výrobu s náklady na kooperaci	61
10.4. Hodnocení efektivnosti investice.....	65
11. Technickoekonomické zhodnocení.....	68
12. Závěr	71
13. Seznam literatury	73

Seznam obrázků

Obr. 1 Princip metody WIG.....	7
Obr. 2 Princip svařování MIG/MAG	9
Obr. 3 Zkratový přenos v oblouku.....	11
Obr. 4 Vliv svařovacího napětí na vzhled svaru.....	12
Obr. 5 Vliv svařovacího proudu na vzhled svaru.....	13
Obr. 6 Dlátový pluh TERRALAND TN.....	21
Obr. 7 Pracovní sekce stroje TERRALAND TN.....	22
Obr. 8 Uložení hrotových válců.....	23
Obr. 9 Pracovní sekce stroje TERRALAND TN_PROFI.....	23
Obr. 10 Pracovní sekce stroje TERRALAND TO.....	24
Obr. 11 Hrotový válec.....	25
Obr. 12 Polotovary pro výrobu hrotových válců	26
Obr. 13 Konstrukční provedení trubky 00182978.....	26
Obr. 14 Konstrukční provedení čela 00182904.....	27
Obr. 15 Sestava hrotového válce 00182834.....	28
Obr. 16 Materiálový tok výroby hrotových válců.....	29
Obr. 17 Schéma návaznosti pracovišť	45
Obr. 18 Tok materiálu při realizaci VARIANTY 1	69

Seznam grafů

Graf. 1 Předpoklady pro automatizaci	35
Graf. 2 Složení nákladů na výrobu válce 00182834NA	60
Graf. 3 Složení nákladů na výrobu válce 00182834NA	60
Graf. 4 Celková úspora nákladů.....	64
Graf. 5 Čistá současná hodnota úspory nákladů	66

Seznam tabulek

Tab. 1 Orientační hodnoty parametrů svařování oceli metodou MAG.....	13
Tab. 2 Porovnání dlátových a klasických pluhů.....	21
Tab. 3 Výpočet délky svarů.....	28
Tab. 4 Parametry svařovacího robotu QIROX QRC® 350	30
Tab. 5 Potřebné množství válců.....	31
Tab. 6 Vhodné metody pro různé typy svarů.....	33
Tab. 7 Svařovací parametry	34
Tab. 8 Chemické složení a teploty pro technologické operace materiálu SPT510 ČSN 11523.....	35
Tab. 9 Rozdělení výrobních operací	36
Tab. 10 Výpočet výrobního času OPERACE 5	39
Tab. 11 Výpočet výrobního času OPERACE 10 A	39
Tab. 12 Výpočet výrobního času OPERACE 10 B	40
Tab. 13 Výpočet výrobního času OPERACE 15	41
Tab. 14 Výpočet výrobního času OPERACE 20 A	41
Tab. 15 Výpočet výrobního času OPERACE 20 B	42
Tab. 16 Časová analýza VARIANTY 1.....	43
Tab. 17 Časová analýza VARIANTY 2.....	43
Tab. 18 Časová analýza VARIANTY 3.....	44
Tab. 19 Investiční náklady PRACOVÍŠTĚ 1	47
Tab. 20 Investiční náklady PRACOVÍŠTĚ 2	48
Tab. 21 Investiční náklady PRACOVÍŠTĚ 3	49
Tab. 22 Celkové investiční náklady.....	49
Tab. 23 Technologický postup.....	50
Tab. 24 Náklady na polotovary válce 00182834NA.....	52
Tab. 25 Náklady na zhotovení jednoho kusu válce 00182834NA.....	58
Tab. 26 Náklady na zhotovení jednoho kusu válce 00182834NA s předpokladem plného vytížení pracovišť	59
Tab. 27 Výroba válců s vytížením pracovišť dle modelu 2024.....	62
Tab. 28 Výroba válců s vytížením pracovišť dle modelu plného vytížení	63
Tab. 29 Celková úspora nákladů za 20 let	64
Tab. 30 Net Present Value pro model 2024.....	66

1. Úvod

Společnost BEDNAR FMT, s.r.o. je uznávaným mezinárodním výrobcem zemědělské techniky. Zaměření společnosti je převážně v oblasti výroby zemědělských strojů pro zpracování půdy, meziřádkovou kultivaci, setí, mulčování, hnojení a zpracování posklizňových zbytků. Ve svém portfoliu nabízí dlátové pluhy pro hluboké zpracování půdy TERRALAND.

Stroje TERRALAND jsou osazeny hrotovými válci různých délek, které se v současné době vyrábí v kooperaci. Výroba v kooperaci má určité výhody, převážně v umožnění výroby součástí, které společnost není schopná začlenit do výrobní kapacity a nevlastní vhodná výrobní zařízení k jejich výrobě.

Hlavním cílem diplomové práce je porovnání výroby v kooperaci s vlastní výrobou. Hrotové válce jsou konstruovány jako svařence. K výrobě válců je vhodné využít technologie obloukového svařování, které jsou v současné době nejvíce aplikované. Metody obloukového svařování umožňují realizaci kvalitního svaru s nízkými náklady, ale s nižší výkonností. Při navrhování variant výrobního procesu je nutné komplexně vyhodnotit všechny činitele. Zejména technologické a konstrukční řešení součástí společně s objemem výrobní série výrazně ovlivňují varianty výroby. Možnosti výroby pomocí technologie svařování jsou rozmanité, neexistuje žádné jednotné koncepční řešení, které splňuje všechny požadavky. K navrhování výroby je tedy nutné přistupovat s ohledem na tyto faktory.

Výroba v kooperaci je za určitých podmínek pro společnost přínosná, umožňuje konkurovat společností s vyšší kapitálovou silou tím, že umožňuje využít výrobní kapacitu a možnosti výroby kooperativní společnosti. Kooperace je však služba, za kterou musí společnost platit. V případě výrobků s vyšším objemem výroby, které je možné vyrábět pomocí zařízení s nízkými investičními náklady, nemusí být výroba v kooperaci přínosná a může vykazovat vyšší náklady než vlastní výroba. V této diplomové práci bude porovnání výroby hrotových válců vlastní výrobou a výrobou v kooperaci s přihlédnutím k technickým i ekonomickým faktorům.

2. Cíl práce

Hlavním cílem diplomové práce je porovnání výroby v kooperaci s vlastní výrobou hrotových válců, které společnost BEDNAR FMT, s.r.o. využívá ve svých strojích TERRALAND. K porovnání je nutné provést analýzu současného stavu výroby a následné navrhnutí vhodného způsobu vlastní výroby hrotových válců. K porovnání je využito technickoekonomické zhodnocení.

3. Metodika

Prvním krokem ke zhotovení diplomové práce je prostudování odborné literatury a článků uvedených v seznamu literatury. Na základě informací a poznatků bude zpracován literární rozbor na téma obloukového svařování. Ke splnění cílů diplomové práce bude zhotovena analýza současného stavu výroby hrotových válců. Podle informací z literárního rozboru a vyhodnocení výrobních kritérií hrotových válců budou navrženy varianty vlastní výroby. Možnosti těchto variant a informace zjištěné v analýze současného stavu výroby budou porovnány pomocí technickoekonomického zhodnocení. Na základě technickoekonomického zhodnocení bude stanoven závěr diplomové práce.

4. Výroba polotovarů pro výrobu a montáž

Proces získávání polotovarů pro následné využití do výroby nebo montáže, může být založen na vlastní výrobě nebo na spolupráci s dodavateli, která může mít formu kooperace. Proti klasické spolupráci s dodavateli může přinášet oboustranné výhody.

Dle odborné literatury se za kooperaci označuje sdružení organizací, ve kterém dochází k zachování právní a hospodářské samostatnosti jednotlivých organizací. [1] Sdružování je dobrovolné a může být dočasné či trvalé. Sdružení organizací vzniká za účelem dosažení požadovaných cílů na smluvním základě. V tomto případě se jedná o zpětné sdružení vertikální následných výrobních stupňů, kdy organizace k sobě přičleňuje výrobní podnik polotovarů. K výhodám tohoto spojení patří konkurence velkým hospodářským podnikům a jejich kapitálové síle. [1] [2] Například v tomto případě umožňuje implementaci součástí a zařízení do strojů společnosti BEDNAR FMT, s.r.o., které společnost není schopná začlenit do výrobních kapacit, z důvodu nutnosti provedení technologických operací na strojích, které nevládní.

Další možností je výroba komponentů vlastní výrobou. Výroba je definována jako spojení výrobních faktorů, které jsou práce, kapitál a půda, za účelem získání určitých výkonů. Průmyslová výroba podstatně ovlivňuje efektivnost podniku a konkurenční schopnosti. Výroba a její příprava rozhoduje o šíři sortimentu, užitečnosti výrobků, snižování nákladů a zkracování dodacích lhůt. Tyto parametry jsou v současné době považovány za hlavní konkurenční výhody podniků. [1]

Proces výroby probíhá v etapách. Rozlišuje se předvýrobní etapa, do které je možné zařadit vývoj, konstrukční a technologickou přípravu výrobků i výroby, zajištění materiálu a zajištění výrobních zařízení. Následují výrobní a odbytová etapa. [1]

Tato práce se zabývá předvýrobní etapou výroby, ve které budou realizovány technologické operace svařování. Svařování se věnují následující kapitoly.

5. Technologie svařování pro výrobu hrotových válců

Svým charakterem patří svařování mezi nerozebíratelné druhy spojení dvou nebo více kusů materiálu. Spojení je realizováno dodáním určitého množství energie do místa styku materiálů. Pro spojení materiálů je nutné dosáhnout teploty tavení spojovaných materiálů nebo vyvolat deformaci kontaktních ploch působením tlaku. Energie pro realizaci svaru může být tepelná, mechanická nebo radiální. Samotné spojení materiálu je realizováno působením meziatomových sil a adhezivních vazeb mezi kontaktními plochami. Podle druhu působící energie se svařování dělí na tavné a tlakové. Materiál musí splňovat podmínky svařitelnosti, kterou lze definovat jako schopnost materiálů vytvořit nerozebíratelný spoj za působení technologie svařování. [3] [4]

S přihlédnutím k moderním metodám hybridních procesů svařování, je dnes možné využít přes 75 svařovacích metod pro výrobu. Každá metoda má své vlastní výhody a nevýhody a je vhodná jen k určité aplikaci. [5] S ohledem na aplikaci svařování pro výrobu hrotových válců se předpokládá výroba pomocí metod obloukového svařování, které jsou popsány v následujících kapitolách.

5.1. Obloukové svařování

Technologie obloukového svařování využívají k natavení spojovaných materiálů tepelnou energii, která vzniká pomocí elektrického svařovacího oblouku, který je charakterizován jako výboj v plynech. V oblasti svařování je využíván k přeměně elektrické energie na energii tepelnou. Svařovací oblouk vzniká mezi elektrodou a základním materiálem. Při použití tavné elektrody, nebo přídavného materiálu, dochází k přenosu materiálu elektrickým obloukem. [3] [4]

Podle objemu svařovaných konstrukcí je obloukové svařování světově nejpoužívanější. Z toho má nejvyšší podíl metoda MAG, která stále častěji nahrazuje ruční svařování obalenou elektrodou. V technicky vyspělých státech se výrazně rozšiřuje svařování MAG. Metoda MIG je vhodná především pro svařování rozměrných hliníkových konstrukcí pulsním proudem. Tyto dvě metody jsou také nejvíce aplikované v mechanizovaných a robotizovaných výrobních systémech. [4]

Mezinárodně uznávané zkratky pro označení metod: [4]

WIG – Wolfram Inert Gas – Svařování netavící se wolframovou elektrodou v inertním plynu. Tato metoda je v anglické literatuře označovaná jako TIG.

MIG – Metal Inert Gas – Svařování tavící se kovovou elektrodou v inertním plynu.

MIGp – MIG pulsním obloukem

MAG – Metal Activ Gas – Svařování tavící se kovovou elektrodou v aktivním plynu.

MAGM – MAG ve směsném plynu

MAGC – MAG v plynu CO₂

MAGp – MAG pulsním obloukem

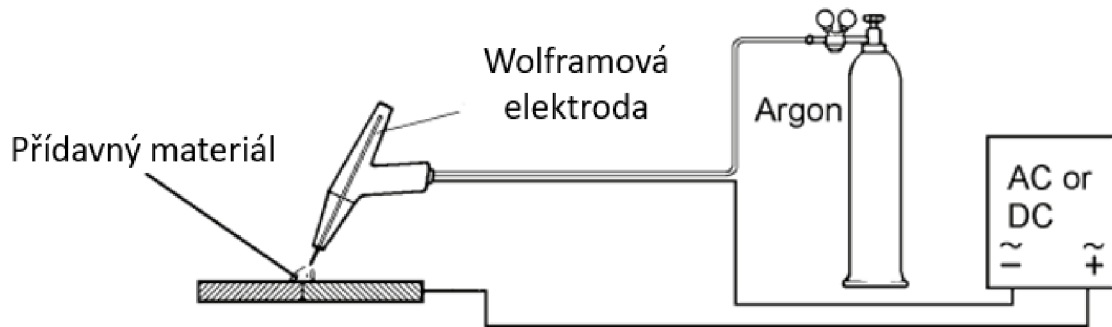
PAW – svařování plasmou

5.1.1. WIG – Wolfram Inert Gas (TIG)

Metoda svařování WIG – Wolfram Inert Gas, v anglické literatuře označována jako TIG – Tungsten Inert Gas, spočívá v hoření elektrického oblouku mezi netavnou wolframovou elektrodou a svařovaným materiálem. Svarová lázeň i netavná elektroda je chráněna inertním plynem o minimální čistotě 99,995 %. Využívají se plyny argon a hélium nebo jejich směsi. Směs může být v poměru 7 Ar:3 He, 5 Ar:5He, 3 Ar:7 He. Ochranné inertní plyny jsou důležité především u svařování vysoce aktivních kovů proti působení kyslíku. Přídavný materiál je ve formě drátu a může být podáván ručním způsobem nebo automaticky pomocí podavače drátu. [4] [6]

Princip metody WIG je znázorněn na obrázku (Obr. 1). Svařování je realizováno teplem z elektrického oblouku mezi materiálem a wolframovou, netavnou, elektrodou. K ochraně elektrody a tavné lázně před oxidací slouží ochranný plyn. Svařování je možné realizovat s přídavným materiálem. V některých případech je svařování realizováno bez přídavného materiálu. [6]

Obr. 1 Princip metody WIG



Zdroj: [6]

Použitý proud pro svařování je různý v závislosti na svařovaném materiálu. Střídavý proud se využívá pro hliník, hořčík a jejich slitiny. Stejnoseměrný proud pro legované oceli, měď, molybden, nikl a další kovy. Svařovat lze i rozdílné materiály mezi sebou. Svařování uhlíkových ocelí metodou WIG není vhodné, z důvodu vzniku pórů a z ekonomického hlediska. Aplikací metody WIG stále přibývá především z důvodu vysokých kvalit spojů a možnosti vysokého stupně automatizace a robotizace. [4]

Oproti ostatním metodám má metoda WIG určité technologické a metalurgické výhody. Inertní ochranný plyn efektivně zamezuje vzniku strusky a umožňuje dosáhnout čistého povrchu svaru. Je možné dosáhnout příznivého formování housenky bez použití tavidla. Elektrický oblouk má vysokou stabilitu v širokém rozsahu svařovacích proudů, který se dá i s ostatními parametry svařování přesně regulovat. [4]

Metoda svařování WIG se využívá pro svařování slitin hliníku, hořčíku a mědi. Převážně se využívá pro svařování trubek. Je vhodná pro všechny svařitelné materiály s výjimkou olova a zinku. Realizovat metodu WIG lze ve všech polohách a u převážné většiny svarových spojů. Největší efektivnosti však dosahuje u tenkých materiálu od 0,5 mm do 3 mm. Z hlediska produktivity je, za splnění více zmíněných podmínek, metoda bezkonkurenční. [6] [4]

5.1.2. MIG – Metal Inert Gas /MAG – Metal Activ Gas

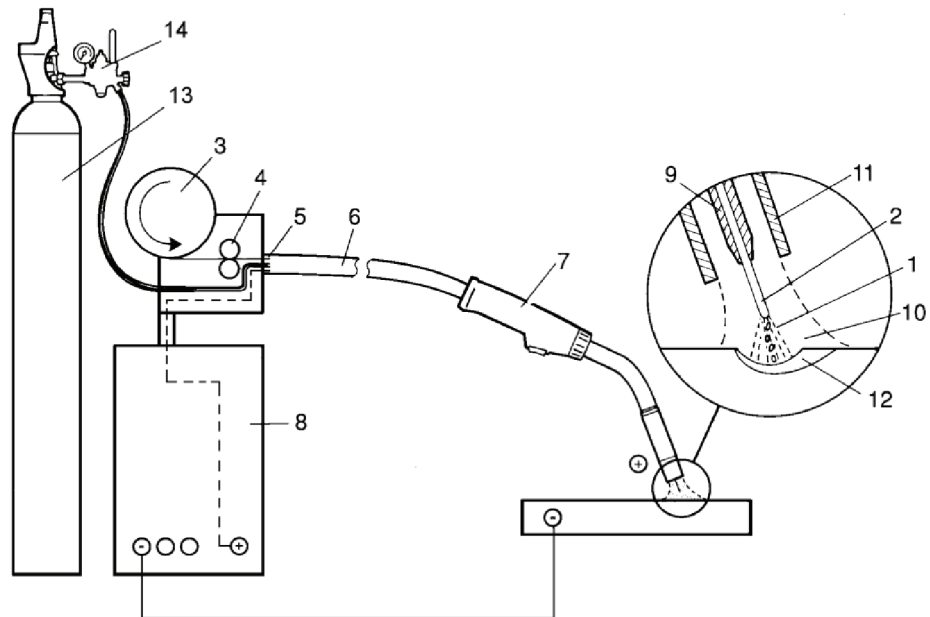
Svařovací metody MIG/MAG vystřídali metodu MMA a od 70. let 20. století patří mezi nejčastěji aplikované technologie ve většině průmyslových zemí. Svařování MIG – Metal Inert Gas ze své podstaty realizuje svar v ochranné atmosféře, nejčastěji s použitím ochranného plynu argonu nebo helia. Svařování MAG – Metal Activ Gas využívá k realizaci svaru aktivní plyn, například CO₂. S výjimkou ochranné atmosféry je princip metod stejný. [6] [4]

Metody svařování MIG/MAG jsou obzvláště flexibilní a umožňují širokou škálu aplikací. Nízký tepelný příkon minimalizuje deformace a umožňuje svařovat nižší tloušťky materiálů od 0,5 mm. Metody MIG/MAG umožňují, při svařování silnějších tlouštěk materiálů, dosáhnou vyšší produktivity než jiné metody. Nepopíratelnou výhodou je flexibilita metody a možnost svařovat téměř všechny běžně se vyskytující konstrukční materiály, jako jsou nízkolegovaná a nerezová ocel, neželezné kovy i jejich slitiny (např. hliník, měď, nikl). Metoda má stabilní plynovou ochranu v různých variantách, která umožňuje diferencované typy přenosu kovu v oblouku. Jeden průměr drátu je možné použít pro široký rozsah proudů. V neposlední řadě je velká výhoda snadná aplikace metody do robotizovaných nebo mechanizovaných systémů svařování. [6] [4]

Princip svařování metodou MIG/MAG je znázorněn na obrázku (Obr. 2). Svařování je realizováno elektrickým obloukem (1) mezi kovovou drátovou elektrodou (2) a svařovaným materiálem. Drátová elektroda je kontinuálně podávána do svařovací pistole (7) a místa svaru hnacími válečky (4) z cívky (3). Svařovací drát, elektrická energie i ochranný plyn je do svařovací pistole dodáván pomocí hadic (6). Elektrická energie je generována ze svařovacího zdroje (8) a je předávána drátu v ústí hořáku (9) tak, aby zatížená délka drátu byla co nejmenší (do 25 mm). Hořák je obvykle připojen ke kladnému pólu a svařovací materiál k zápornému. Svar je realizován ve svarové lázni (12) v ochranné atmosféře (10). Přívod plynu je tvořen tlakovou lahví (nebo centrálním přívodem ochranného plynu) (13) a ventilem s přívodním kabelem (14). Při použití vyššího proudu než 300 A se k zařízení přidává chlazení pistole a kabelu pro přívod proudu. [6]

U svařování MAG dosahuje proudová hustota nejvyšších hodnot ze všech metod, a to až $600 \text{ A}\cdot\text{mm}^{-2}$. Svařovací proudy se pohybují od 30 A až do 700 A v závislosti na výkonnosti a tloušťce svařovaného materiálu. Teplota tavné lázně se pohybuje v rozmezí 600 až $2100 \text{ }^\circ\text{C}$. Svařovací rychlost se díky možnosti použití vysokých proudů může pohybovat na hranici $150 \text{ cm}\cdot\text{min}^{-1}$. [4]

Obr. 2 Princip svařování MIG/MAG



Zdroj: [6]

Zařízení pro svařování metodou MIG i MAG jsou shodné. Metody se liší pouze v použitém ochranném plynu. Mohou být monofunkční pouze pro metody MIG/MAG nebo multifunkční, které se mohou využít i pro jiné metody. Základní vybavení je znázorněno na obrázku (Obr. 2). Vybrané vybavení je dále podrobněji popsáno.

Zdroje svařovací proudy pro standardní svařování metodou MIG/MAG mají stejnosměrný výstup proudu, s kladným pólem na drátové elektrodě. Nové metody umožňují i střídavý charakter proudu. Jsou používány převážně invertorové zdroje, které využívají samoregulační schopnost udržování konstantní délky oblouku. [4]

Podavač drátu má funkci zajištění nepřetržitého podávání drátu do hořáku bez jeho deformace a poškození povrchu. Podavače mohou být realizovány mechanismem s dvěma a čtyřmi kladky, nebo s mimoběžnými osami pohonu drátu. Podavač je regulován. [4]

Svařovací hořáky mají několik funkcí. Zajišťují přívod svařovacího drátu do místa svaru, jeho napájení elektrickým proudem a přísun ochranného plynu do místa svaru. Hořáky jsou chlazeny ochranným plynem a u vyšších výkonů nad 300 A jsou chlazeny kapalinou. [4] [6]

Přídavné materiály jsou ve formě drátů nebo plněných drátů. Metoda MIG/MAG má široké uplatnění a umožňuje svařovat velkou řadu materiálů, tomu odpovídá i velmi široká nabídka přídavných materiálů. Dráty jsou obvykle navinuty na cívkách, aby se drát při podávání nezasekával. Jsou vyráběny s různým průměrem od 0,6 do 2,4 milimetrů. Mohou být poměděné proti oxidaci. Plněné dráty mají běžně plášť z nízkouhlíkové oceli. Mohou být bazické, rutilové nebo plněné kovovým práškem. [4] [6] Vlastnosti nelegovaných drátových elektrod upravuje norma *ČSN EN ISO 14341 (055311) Svařovací materiály – Dráty pro obloukové svařování nelegovaných a jemnozrnných ocelí v ochranném plynu a jejich svarové kovy – Klasifikace*

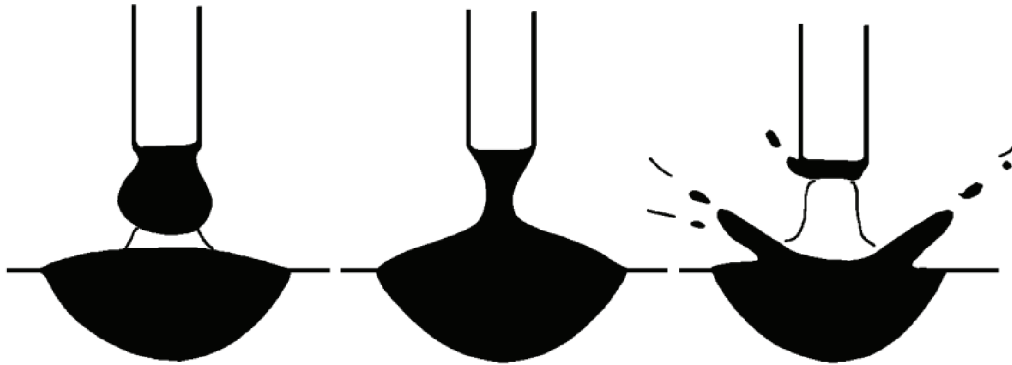
5.1.3. Parametry a podmínky svařování

Stabilita oblouku a parametry svařování jsou do jisté míry závislé na způsobu přenosu kovu v oblouku. Esenciálně lze rozlišovat dva typy oblouků. Anglická literatura je nazývá jako spray arc (oblouk se sprchovým přenosem) a short arc (oblouk se zkratovým přenosem). [6]

Oblouk se sprchovým přenosem se vyznačuje přenosem roztaveného materiálu ve formě mnoha malých kapiček s menším průměrem, než je průměr drátu. Oblouk je stabilní a nedochází v něm ke zkratu a rozstříku. Pro realizaci sprchového přenosu musí být svařovací proud a napětí nad určitou hranicí. To následně znamená přenos většího množství tepla na svařovaný materiál, z toho důvodu je možné svařovat pouze materiály o větší tloušťce než 5 mm. Pro svařování bez rozstříku se doporučuje ochranný plyn s obsahem CO₂ do 25 %. [6]

Oblouk se zkratovým přenosem využívá nižšího tepelného příkonu, a proto je vhodný pro svařování materiálů s nižší tloušťkou. V oblouku dochází pravidelně ke zkratu, až 200krát za minutu. Při vysokém proudu dochází k rozstříku svaru. Na obrázku (Obr. 3) je znázorněn postup oddělení materiálu z drátu. [6]

Obr. 3 Zkratový přenos v oblouku



Zdroj: [6]

Pro realizaci požadovaného svaru je nutné správně nastavit svařovací zařízení. Parametry pro svařování úzce závisí na použité metodě, svařovaném materiálu, svařovacím drátu, ochranném plynu, a především na typu svaru. [4]

Svařovací napětí (U) výrazně ovlivňuje šířku a profil svarové housenky. Mění se v závislosti na délce oblouku a má vliv na odtavný výkon. Napětí je důležité pro dosažení optimálních podmínek samoregulace délky oblouku, na jeho tvar, rozměry a na typ přenosu materiálu v oblouku. [4] Obrázek (Obr. 4) znázorňuje tvar svarové housenky při použití různých svařovacích napětí. Hodnota napětí se obecně nastavuje v závislosti na svařovacím proudu. Literatura uvádí pro závislost napětí na proudu v případě svařování MIG/MAG vztah (Rov.1). [6]

Rov. 1 Závislost svařovacího napětí na svařovacím proudu

Zdroj: [6]

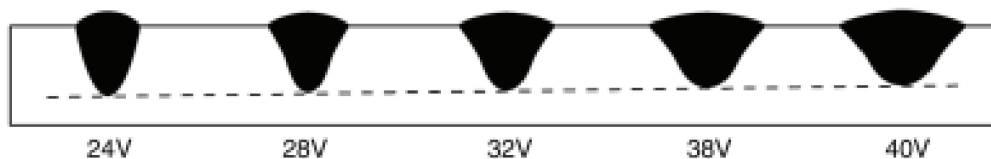
$$U = 12 \cdot 0,05 \cdot I$$

Kde:

U Pracovní napětí [V]

I Svařovací proud [A]

Obr. 4 Vliv svařovacího napětí na vzhled svaru



Zdroj: [6]

Svařovací napětí podle přenosu materiálu obloukem a použitého plynu: [4]

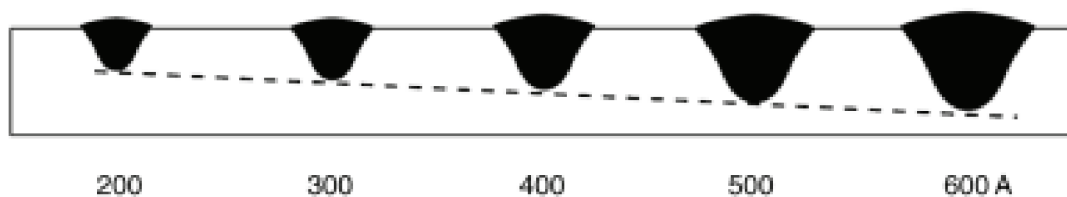
14-21 V	Pro zkratový přenos v oxidu uhličitém i směsném plynu
21 V	Pro částečně bezzkratový přenos
22-27 V	Pro bezzkratový přenos ve směsi plynu a pro přenos velkými kapkami v oxidu uhličitém
27 V a více	Pro Sprchový přenos ve směsi plynu

Vysoké napětí umožňuje zvýšit délku oblouku a propal prvků, ale svary jsou náchylné na pórovitost a zvyšuje se rozstřík. Nízké napětí může za nestabilní proces, úzké housenky a může docházet k výskytu studených spojů. [4]

Svařovací proud (I) má nejvyšší vliv na přenos kovu obloukem a tvar svarové housenky. S vyšším proudem roste i odtavný výkon a velikost a tekutost svarové lázně. Zvyšování proudu způsobuje růst hloubky závaru s relativně malým růstem šířky housenky. S vyšším proudem roste i frekvence kapek přenášených obloukem a snižuje se jejich objem. [4] Obrázek (Obr. 5) znázorňuje závislost tvaru svarové housenky na intenzitě proudu.

Předběžné nastavení svařovacího proudu před začátkem svařování je možné určit na základě zkušeností nebo pomocí tabulek, které poskytují uživatelům výrobci svařovacího zařízení. Orientační hodnoty svařovacího proudu a ostatních parametrů jsou znázorněny v tabulce (Tab. 1). Podle tabulky je patrné, že s růstem průměru drátu roste i hodnota proudu. Průměr drátu má vliv na počet a velikost kapek přenášených elektrickým obloukem. Pro docílení lepší kvality svaru je vhodné volit menší průměr drátu. Z hlediska ekonomických nákladů je výhodnější větší průměr drátu. [4]

Obr. 5 Vliv svařovacího proudu na vzhled svaru



Zdroj: [6]

Tab. 1 Orientační hodnoty parametrů svařování oceli metodou MAG

ORIENTAČNÍ HODNOTY PARAMETRŮ SVAŘOVÁNÍ OCELI METODOU MAG						
Typ svaru	Tloušťka plechu [mm]	Průměr elektrody [mm]	Výkon navaření [kg.h ⁻¹]	Rychlost posuvu drátu [m.mm ⁻¹]	Svařovací proud [A]	Rychlost svařování [cm.mm ⁻¹]
I svar	1	0,6	1	7	60	83
	1,5	0,8	1,2	6	90	80
	2	0,8	1,5	6,8	110	83
	3	0,8	1,8	8	125	55
	3	1	2,1	6	150	63
V svar	4	1	2,2	6,4	160	40
	5	1	2,2	6,4	160	28
	6	1	2,1/2,9	6,4	150/200	60/43
	8	1,0/1,2	2,1/3,9	6,8/8,5	150/260	43/28
	10	1,0/1,2	2,1/5,1	6,0/7,6	150/320	35/21
Koutový svar	2	0,6	1,2	6,0/10,0	70	40
	2	0,8	1,6	8,4	110	53
	3	0,8	1,9	6,8	130	32
	3	1	2,4	7	170	40
	4	8	2,7	8,2	190	28
	5	1,2	3,9	7,8	260	26
	6	1,2	3,9	7,8	260	20
	6	1,2	4,8	9,5	300	22
8	1,2	4,8	9,5	300	14	

Zdroj: [4]

5.1.4. Ochranné plyny

Nejdůležitější úloha ochranných plynů je ochrana roztaveného kovu a elektrody před působením škodlivých účinků vzduchu. Malé množství kyslíku v místě svaru způsobuje oxidaci a vytváří struskové vměstky. Dusík může způsobovat póry a negativně ovlivňuje křehkost spoje. Ochranné plyny dále ovlivňují svařovací vlastnosti, přenos tepelné energie, chování tavné lázně atd. [6] Z toho vyplývá, že volba správného plynu je velice důležitá. Ochranné plyny jsou rozděleny a popsány v normě ČSN EN ISO 14 175 *Přídavné materiály – Plyny a jejich směsi pro tavné svařování a příbuzné procesy*.

Ochranné plyny mohou být jednosložkové nebo vícesložkové. Plyn je vybírán podle technických i ekonomických ukazatelů. Použití jednosložkového plynu CO₂ je ekonomicky výhodná varianta. V současnosti se používají vícesložkové plyny, především argon s oxidem uhličitým nebo kyslíkem. Vlastnosti plynů jsou popsány níže. [4]

Inertní plyny jsou z podstaty metod využívané pro ochranu místa svaru při použití metody MIG a WIG. V praxi se inertní plyny ve směsi využívají i pro ostatní metody. Zástupci inertních plynů jsou Argon (Ar) a Helium (He). [4]

Argon (Ar) je díky svým vlastnostem a ekonomické efektivnosti jedním z nejčastěji používaných plynů. Nemá žádné chemické interakce s jinými materiály a je vhodný pro převážnou většinu materiálů. Využívá se i pro citlivější materiály, jako jsou hliník a nerezová ocel. [6]

Helium (He) přenáší do tavné lázně více tepla a umožňuje širší a hlubší průvar, který pozitivně ovlivňuje praskání a pórovitost. Ve směsi s argonem zvyšuje rychlost svařování. Vlastnosti hélia jsou využívány při svařování vyšších tloušťek hliníku a mědi. Mezi nevýhody využití hélia jako ochranného plynu patří vysoká cena a nízká hustota, kvůli které musí být zajištěn vyšší průtok plynu. [6]

Ochranné aktivní plyny využívané metodou MAG mohou být oxid uhličitý (CO₂) nebo kyslík (O₂).

Oxid uhličitý (CO₂) lze použít v čistém provedení pro svařování zkratovým obloukem. Mezi jeho výhody patří nízká cena a zaručuje lepší protavení materiálu než argon. Čistý plyn nelze využít pro sprchový přenos materiálu obloukem. Z toho důvodu je v praxi nejčastěji používán ve směsích. Při překročení teploty disociace vytváří na povrchu svaru strusku a snižuje množství legujících prvků. [6]

Kyslík (O₂) se využívá jako vedlejší složka ke stabilizaci oblouku a je alternativou k plynu CO₂. Vyššího obsahu kyslíku se v praxi vyhýbá, z důvodu tvorby strusky a negativního dopadu na mechanické vlastnosti svarového spoje. [6]

V praxi se mohou ve směsi ochranného plynu v malém množství objevovat dusík (N₂) a vodík (H₂), které mohou pozitivně ovlivňovat určité aplikace. [6] Níže jsou shrnuty nejčastěji používané směsi plynů pro svařování nelegovaných a nízkolegovaných ocelí metodou MAG:

Směsný plyn Ar + 15 až 25 % CO₂

Pro svařování nelegovaných a nízkolegovaných ocelí metodou MAG se jedná o univerzální plyn. Mezi jeho vlastnosti patří velmi dobré svařovací vlastnosti a stabilní elektrický oblouk s vysokým závarem. Výsledný svar má hladký povrch s dobrým přechodem do základního materiálu. Umožňuje použití pro všechny tloušťky materiálů. Je vhodný pro sprchový přenos kovu s malým rozstříkem a pro zkratový přenos. [4]

Směsný plyn Ar + 8 % CO₂

Ideální plyn pro impulzivní a sprchový přenos. Je vhodný pro vysokovýkonné metody svařování. Mezi jeho vlastnosti patří vysoká rychlost svařování, nízký rozstřík a minimální tvorba strusky. Je vhodný pro svařování všech tlouštěk plechů. [4]

Směsný plyn Ar + 5 až 13 % CO₂ + 5 % O₂

Směs poskytuje klidný svařovací proces. Kyslík napomáhá k odplynění a podporuje tekutost svaru. Využívá se při mechanizovaném a robotizovaném způsobu svařování malých a středních tlouštěk materiálů. [4]

6. Svařovací výrobní systémy

Procesy svařovacích technologií lze částečně nebo komplexně mechanizovat a automatizovat. Podle toho je možné stanovit mechanizační a automatizační stupně, které jsou následující: [4]

Nultý stupeň

Mezi nultý stupeň patří technologie ručního svařování s použitím jednoduchých polohovadel a upínacích přípravků. Jedná se především o svařování elektrickým obloukem s obalenou elektrodou, u kterého je svařovací proud nastaven na konstantní hodnotu. Délka oblouku a rychlost svařování je přímo ovlivněna lidským faktorem. [4]

První stupeň

Do prvního stupně patří technologie ručního svařování s mechanizovaným podáváním přídatného materiálu s možností použití mechanizovaných polohovadel a přípravků. Patří sem primárně technologie ručního svařování v ochranných plynech jako jsou MIG, MAG, WIG. Svařovací proud je stejně jako u nultého stupně nastaven na konstantní hodnotu a rychlost svařování je přímo ovlivněna lidským faktorem. Délka oblouku je udržována na nastavené optimální hodnotě. [4]

Druhý stupeň

Do druhého stupně jsou zařazeny technologie strojního svařování s podporou mechanizovaných svařovacích polohovadel a přípravků. Do druhého stupně patří technologie svařování v ochranných plynech MIG, MAG, WIG. Dále automatické svařování pod tavidlem a některé zvláštní technologie svařování, jako jsou svařování plasmou, laserem nebo elektronovým paprskem. [4]

Třetí stupeň

Do třetího stupně jsou zařazeny technologie automatického svařování, které jsou realizovány průmyslovými roboty, jednoúčelovými svařovacími stroji nebo manipulátory. Technologie svařování umožňující třetí stupeň automatizace jsou stejné jako pro druhý stupeň. Svařování a všechny potřebné parametry jsou řízeny programem. [4]

6.1. Hlavní cíle a přínosy při zavádění automatizovaného svařování

V oblasti svařování přináší automatizace určité výhody, stejně jako v ostatních oblastech automatizování. Jedním z hlavních přínosů je zvýšení kvality přesnosti a vlastností svařovaných spojů, odstraněním poruchových veličin svařovacího procesu. Například odstraněním nerovnoměrné svařovací rychlosti, nestabilní hoření oblouku a nepřesného vedení svařovacího hořáku. Dalším významným přínosem je zvýšení produktivity snížením nebo překrytím manipulačních, mezioperačních a operačních časů. Automatizované svařování umožňuje využití vysokoproduktivních způsobů svařování (např. T.I.M.E. proces, RAPID proces a svařování dvěma dráty) a souběžné vykonávání více operací najednou. Snížení nákladů je také důležitý přínos automatického svařování. Náklady se snižují úsporou mzdových nákladů na kvalifikované svářeče, kterých je na trhu práce nedostatek, nebo například vyšším využitím fondu pracovní doby. Mezi další přínosy patří zvýšená bezpečnost práce, programovatelnost a variabilita výroby svařenců. [4]

6.2. Robotické svařování

Obloukové svařování může být mechanizováno v několika úrovních. Od nejjednodušších až po vysoce sofistikované. Výrobní stupně jsou shrnuty v předcházející kapitole. Třetí stupeň automatizace je realizován plně mechanizovaným svařovacím procesem. Svařovací hlava je připevněna na pohyblivém zařízení se souřadnicovým systémem, v dnešní době nejčastěji na robotickém rameni. Svařování je realizováno pohybem robotu po přesně definované trajektorii. Uživatel může trajektorii upravovat, aby vyhovovala přesně dané aplikaci. Mimo to lze svařování realizovat i pohybem svařované součásti vyvozené od polohovacího zařízení. Automatická pracoviště mohou být vybavena celou řadou senzorů a čidel, které napomáhají k vytvoření požadovaného svaru, i když není pevně definována pozice součástí. Příkladem může být technologie s vyhledáváním svarů. Proces výroby může být plně automatizován s možnostmi technologií pallet-controlled loading pro řízené vstupy polotovarů do výroby a vyskladňování výrobků. Těchto technologií je využíváno v systémech Flexible Manufacturing Systems (FMS), které umožňují plnou automatizaci. FMS je využíváno obvykle pro menší a středně velké výrobky. [6]

Svařovací robot je označení pro zařízení na svařování s více než třemi stupni volnosti a mikropočítačového řízeného programování a učení. V současné době má většina robotů šest os. Jako svařovací průmyslový robot mohou být označeny jen roboty, které splňují určité parametry. Musí umožnit pohyb nástroje po předepsané prostorové trajektorii požadovanou rychlostí, svírat s tečnou rovinou požadovaný úhel, a dodržet stanovené parametry svařování. Pro úspěšné plnění všech funkcí, musí být robot vybaven mechanickými částmi s příslušným autonomním pohonem, vhodnou kinematikou, svařovacím zařízením, řídicím systémem a komplexem snímačů. [4]

Pracoviště pro svařování roboty se označuje jako robotická buňka, která se skládá z robotu (a všech potřebných zařízení k jeho provozu) a manipulátoru s polotovar, který zajišťuje ideální polohu polotovaru pro svařování. [6]

Z hlediska nákladů je robotická buňka pro svařování MIG/MAG ekonomicky efektivní při objemu výroby 1000 až 60 000 kusů ročně. Závisí však na různých faktorech. Při nižším objemu výroby by pravděpodobně byli náklady na programování a výrobu přípravků vyšší než úspora nákladů. Objem série je důležitý faktor při rozhodování o automatizaci výroby. Obecně platí, že se zvyšujícím objemem výroby je ekonomicky efektivní investovat do sofistikovaných výrobních zařízení. V některých případech se však může ekonomicky vyplatit celková automatizace i při nižších objemech výroby. [6]

Mezi hlavní výhody robotické buňky patří zvýšení faktoru hoření oblouku až na 80 % a zvýšení rychlosti svařování. Obecně může svařovací buňka nahradit dva až čtyři kvalifikované svářeče. Kvalita svaru je vyšší a konzistentní. Organizace a kontrola periferních činností související se zavedením robotické buňky má pozitivní vliv na celkovou efektivitu. K realizaci robotického svařování jsou však nutné menší tolerance polotovarů a přípravků. S pořízením robotického pracoviště souvisí i potřebná školení pro obsluhu, programátory a servis. [6]

6.2.1. Zařízení pro obloukové svařování pomocí robotů

Jak již bylo naznačeno v předchozí kapitole, typická robotická buňka se skládá z robota s řídicím systémem, manipulátoru (polohovadla) se svařovaným materiálem, pohonné jednotky a dalších zařízení. Všechny zařízení mohou být v různých variantách určené ke konkrétní aplikaci. Polohovadla v ideálním případě mohou mít dvě stanice oddělené deskou, které umožňují překrytí času upnutí součástí s časem svařování. Pro svařovací roboty je limitní rozsah. Pracovní prostor je dán kinematikou robotu a je udáván v m³. Jde o prostor, ve kterém může svařovací hlava zaujmout libovolnou pracovní polohu. [4] Pracovní prostor je možné zvýšit například montáží robotu na kolejnice nebo portálovým řešením. Rozšířený pracovní prostor je možné využít i k pohybu robota mezi svařovacími stanicemi. [6]

Řídicí systém zajišťuje průběh jednotlivých operací technologického úkonu na základě programu. Program se vytváří stanovením algoritmu cyklu, posloupnosti operací a instrukcí k nim. Zápisem do paměti řídicího systému se vytvoří program. Řídicí systém u svařovacích strojů zajišťuje celý průběh svařovacího procesu k vytvoření svarů požadované kvality podle programu. Řídí tedy pohyby svařovacího nástroje, rychlost pohybu a současně reguluje technologické parametry svařování. [4]

Programování robotu může být realizováno přímo na pracovišti tzv. on-line, při kterém dojde k zastavení výroby na dobu nutnou k naprogramování. Další variantou, kterou dnes využívá většina výrobců robotů, je off-line programování, při kterém je program zhotoven mimo pracoviště pomocí CAD/CAM systémů simulujících funkce robotu. Programování může být až 50krát časově náročnější než samotná výroba, z toho důvodu je dnes off-line programování velmi využívané. [4]

Robotická pracoviště jsou vybaveny snímači a monitorujícími prvky zabezpečující sběr informací z výrobního procesu a přenos na další zpracování v řídicím systémem. Informace ze snímačů mohou mít charakter procesové nebo polohové veličiny. Snímače se skládají z jednoho nebo více čidel. Čidla snímají hodnocené veličiny a získané informace převádějí většinou na elektrické signály, které dále zpracovává řídicí systém. Čidla se mohou dělit podle získávaných informací na čidla, které sledují vnitřní informace činnosti systémů robota. Zejména se jedná o snímání informací o poloze a změně polohy. Ostatní čidla sledují

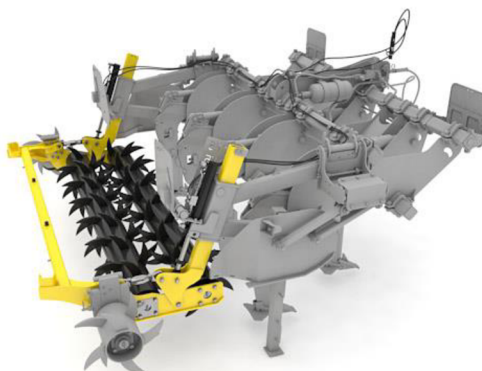
vnější informace stavu pracovního prostředí a jeho interakci s robotem. Poskytují informace o relativní poloze stroje, o předmětu v prostoru a jeho vlastnostech, a především hodnoty a změny hlavních technologických parametrů. [4]

Robotická pracoviště jsou obvykle chráněny, aby do pracovního prostoru robotu nevstupovali nepovolané osoby. Ochrana může být realizována oplocením nebo světelnými paprsky, které zastaví práci robota, když je narušen pracovní prostor. Z ochranných důvodů pracoviště obsahují i nouzový vypínač. [6] Součástí robotických systémů mohou být systémy údržby, například pro čištění svařovací pistole od rozstříku. [6]

7. Analýza součástí

Vyráběná součást, které se věnuje tato práce, je hrotový válec, někdy nazývaný jako pěchovací válec, který společnost BEDNAR FMT, s.r.o. využívá ve svých řadách dlátových pluhů. Na obrázku (Obr. 6) je znázorněn hrotový válec na stroji TERRALAND TN.

Obr. 6 Dlátový pluh TERRALAND TN



Zdroj: [7]

Dlátové pluhy jsou považovány za revoluční stroje pro hluboké zpracování půdy a nahrazují klasické zpracování půdy pomocí radličkových pluhů. Dláta umožňují kypření a zpracování půdy až do hloubky 65 centimetrů. Pluhy je možné vybavit i zařízením pro přihnojování. Použitím dlát pro zpracování půdy je možné dosáhnout ideálně kypřené půdní struktury s dostatkem pórů. [8] Oproti klasické orbě dosahuje zpracování půdy nižší spotřeby pohonných hmot, vyššího výkonu a má nižší tahovou náročnost. [7] Porovnání s klasickou technologií je znázorněno v tabulce (Tab. 2).

Tab. 2 Porovnání dlátových a klasických pluhů

POROVNÁVANÉ ČINITELE	TERRALAND 	PLUH 
Nejčastější pracovní hloubka	30–45 cm, více vody a vzduchu	15–25 cm, vytváření nepropustné vrstvy
Nejčastější pracovní rychlost	8–12 km/h	6–8 km/h
Nejčastější pracovní záběr	3 m	3 m (7radličný pluh)
Náklady na následné polní práce	Nižší – žádné skývy	Skývy
Náklady na opotřebitelné díly	Nižší – pouze dláta a křídla	Dláto, ostří, plaz, výměnný díl, odhřmovačka
Investiční náklady	Nižší pro stejný pracovní záběr	Vyšší
Spotřeba PHM	Nižší při větší pracovní hloubce	Vyšší

Zdroj: [7]

Společnost BEDANR FMT, s.r.o. ve svém portfoliu nabízí nesené i tažené provedení s rozsahem pracovních záběrů od tří do šesti metrů. Dlátové pluhy jsou ve třech provedení TERRALAND TN, TERRALAND TN_PROFI a TERRALAND TO.

TERRALAND TN

Dlátové pluhy TERRALAND TN jsou nesené a disponují pracovním záběrem tři nebo čtyři metry. Jsou vyráběny ve více provedeních, která mají rozdílný pracovní záběr, hloubku zpracování půdy, počet slupic na rámu a způsob jištění. TERRALAND TN mohou mít pět, sedm nebo devět slupic na rámu. Provedení M umožňuje zpracování půdy do hloubky 55 centimetrů a provedení D umožňuje využití maximální hloubky zpracování až do 65 centimetrů. Varianty poskytují i rozdílné způsoby jištění střížným šroubem nebo hydraulické jištění, které je v názvu znázorněno písmenem H. Pluhy TERRALAND TN jsou připojeny k tažnému traktoru přes třibodový závěs. Varianta s pracovním záběrem čtyř metrů je zkonstruována na robustním sklopném rámu s bočními sklopnými částmi. Pluhy mají dvě pracovní oblasti. V první dochází ke zpracování půdy pomocí dvou řad dlát a ve druhé k rozdrobení pomocí tandemových hrotových válců. Rozdělení pracovních oblastí je znázorněno na obrázku (Obr. 7). Válce o průměr 245 milimetrů jsou osazeny hroty, které se vzájemně překrývají, to vyvolává samočinný efekt čištění válců. Hrotové válce jsou vhodné pro zpracování půd s velkým množstvím rostlinných zbytků. Stroje mohou být osazeny přídatnými bočními válci, které urovnávají případné zbytky vzniklé po stranách stroje. [7]

Obr. 7 Pracovní sekce stroje TERRALAND TN



Zdroj: [7]

Na obrázku (Obr. 8) je znázorněno upnutí hrotových válců ve vlastním rámu s hydraulickým jištěním.

Obr. 8 Uložení hrotových válců

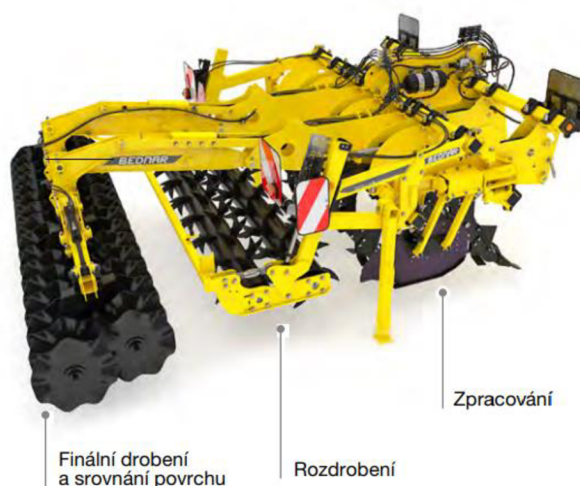


Zdroj: [7]

TERRALAND TN_PROFI

Dlátový pluh TERRALAND TN_PROFI je rozšířený pluh TERRALAND TN o dvě řady cutter disků. Pluh je vybaven řadami radlic sloužících pro zpracování půdy, tandemovými hrotovými válci pro rozdrobení půdy a diskovými válci cutter pro finální drobení a srovnání povrchu. Tím vytváří podmínky pro setí během jedné operace. Obrázek (Obr. 9) znázorňuje pracovní sekce stroje TERRALAND TN_PROFI. [7]

Obr. 9 Pracovní sekce stroje TERRALAND TN_PROFI



Zdroj: [7]

TERRALAND TO

Dlátový pluh TERRALAND TO je tažený pluh s integrovanou nápravou mezi pracovními sekcemi. Jak je znázorněno na obrázku (Obr. 10) dlátové radlice jsou umístěny před i za nápravou. Náprava umožňuje nepoužít pro zpracování půdy zadní hrotové tandemové válce. Pluh je vyráběn s pracovním záběrem čtyři, pět a šest metrů. [7]

Obr. 10 Pracovní sekce stroje TERRALAND TO



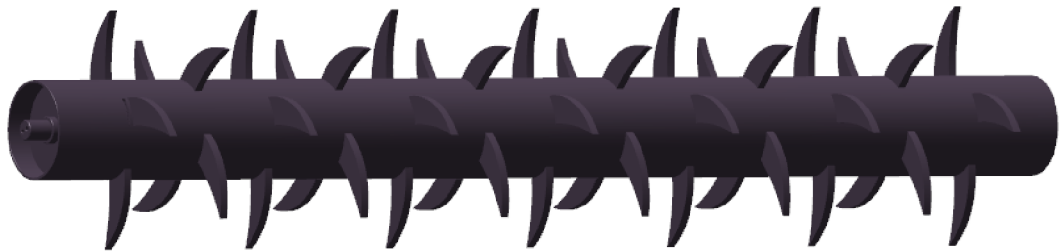
Zdroj: [7]

7.1. Hrotový válec 00182834

Hrotový válec je vyráběn pomocí technologie svařování. Skládá se z trubky, čela a hrotů. Válec je znázorněn na obrázku (Obr. 11). Svařenec vzniká přivařením čela na každé straně trubky a přivařením hrotů rozmístěných po plášti válce. Počet hrotů závisí na délce trubky. Polotovary pro výrobu válce jsou z materiálu SPT510 (ČSN 11 523). Jedná se o nelegovanou konstrukční ocel s jemnými zrny, která je vhodná ke svařování konstrukcí dutých profilů.

Z konstrukčního i technologického hlediska není třeba hrotové válce modifikovat. Konstrukční provedení i materiál SPT510 (ČSN 11 523) splňuje požadavky na práci v půdách a odolává abrazivnímu opotřebení. Oddolnost hrotových válců byla prokázána v testech. [7]

Obr. 11 Hrotový válec



Zdroj: [7]

Válců pro stroje TERRALAND existuje více variant, které se od sebe liší převážně délkou trubky a rozmístěním hrotů po plášti válce. Dalším rozdílem jsou vlastnosti trubky, z důvodu určení válce pro různé typy půd. Válce pracují tandemově a jejich hroty se překrývají a tím umožňují samočištění. Proto musí být rozmístění hrotů na předním a zadním válci rozdílné. Ostatní aspekty válce i technologičnost konstrukce zůstávají stejné. V této kapitole bude důkladněji popsán válec označený číslem 00182834, který patří mezi nejpoužívanější válce ve strojích TERRALAND. Na obrázku (Obr.12) jsou znázorněny polotovary pro vznik hrotového válce s číselným označením. Označení s přívláskem NA znamená nenalakovanou součást.

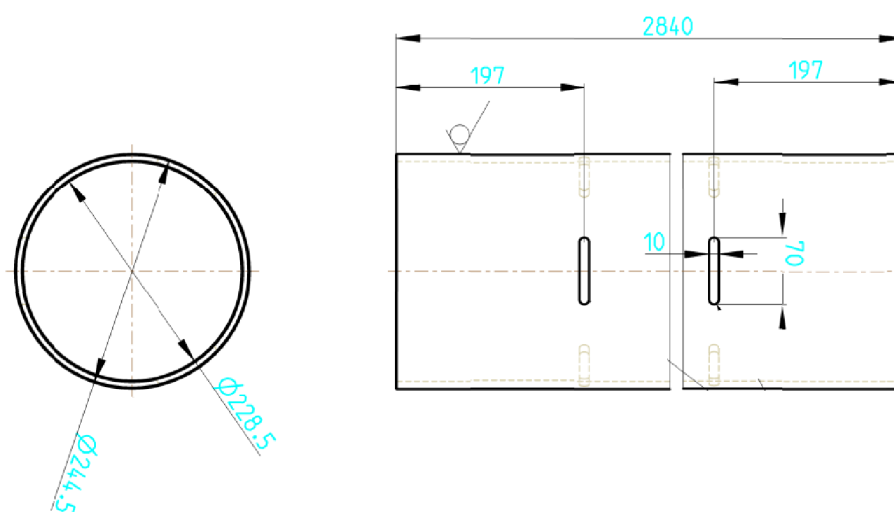
Obr. 12 Polotovary pro výrobu hrotových válců



Zdroj: [7]

Trubka s označením 00182978 je vyrobena z polotovaru ČSN 42 5715.01 s rozměrem TR 245x8. Její konstrukční provedení je znázorněno na obrázku (Obr. 13). Tloušťka stěny trubky je 8 milimetrů, vnější průměr trubky je 244,5 milimetrů a délka 2840 milimetrů. Konce trubky jsou sraženy 1x45°. V trubce jsou pravidelně proříznuté tři drážky po obou stranách o délce 70 milimetrů a šířce 10 milimetrů vzdálených od okraje 197 milimetrů, pro následné přivaření čela. U trubky není vyžadována povrchová úprava.

Obr. 13 Konstrukční provedení trubky 00182978

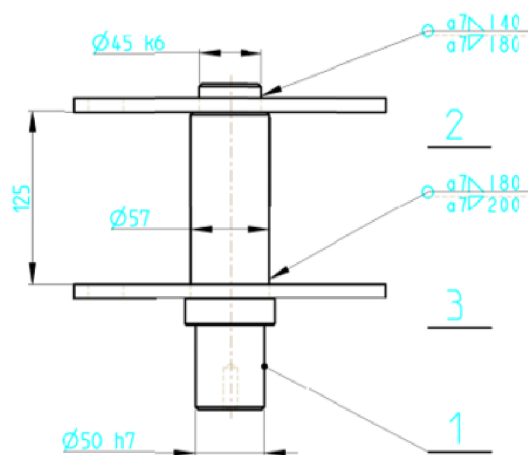


Zdroj: [7]

Konstrukční provedení čela je znázorněno na obrázku (Obr. 14). Jeho označení je 00182904 a vzniká svařením tří kusů. Z jednoho kusu čepu a dvou kusů výztuhy. Výztuhy mají vnější průměr 226 milimetrů a liší se vnitřním průměrem pro nasazení na čep. Jsou od sebe vzdálené 125 milimetrů a obsahují otvor o průměru 25 milimetrů. Čep je osazený pro snadné ustanovení polohy výztuh. Konec čepu, který vystupuje z trubky, má průměr

50 milimetrů s přesností h7 a drsností povrchu Ra 1,6 mikrometrů. Na čele čepu jsou vyvrtány dvě díry se závitem M12 hlubokým 25 milimetrů pro upnutí do rámu.

Obr. 14 Konstrukční provedení čela 00182904

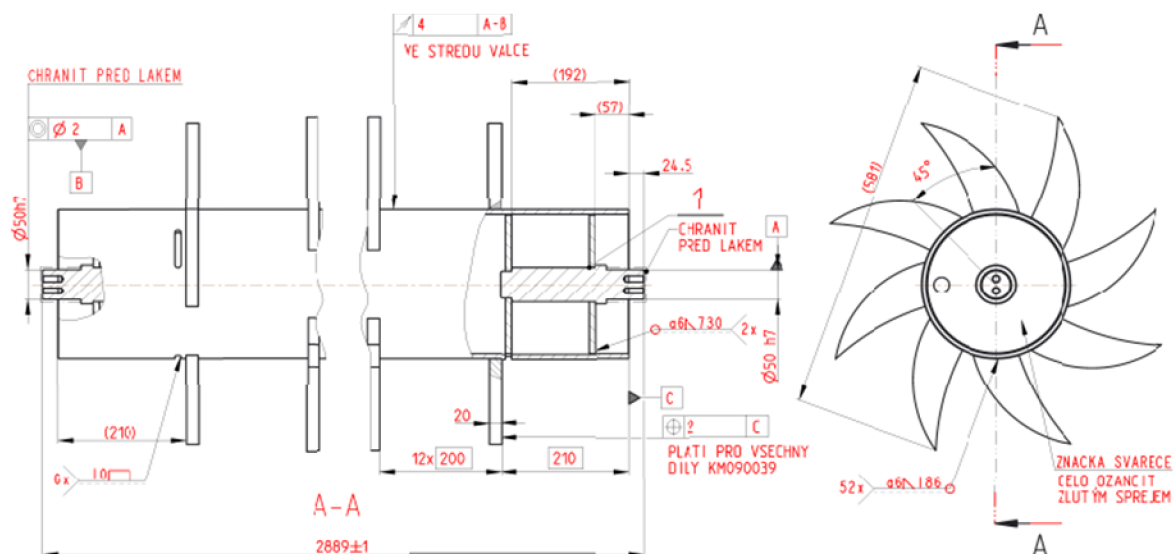


Zdroj: [7]

Hrot KM090039 je široký 20 milimetrů a vysoký 336 milimetrů. Po připevnění k válci má válec s hroty průměr 581 milimetrů. Hroty jsou mezi sebou vzdáleny 180 milimetrů. To poskytuje dostatečný prostor pro svařovací hořák.

Sestava (Obr. 15) vzniká přivařením čel, které musí být v požadované pozici tak, aby zadní výztuha byla v místě drážek a vzdálenost čepů byla 2889 milimetrů s přesností ± 1 milimetr. Čelo je přivařeno k trubce pomocí koutového svaru o velikosti 6 milimetrů a délce svaru 730 milimetrů a třemi děrovými svary o šířce 10 milimetrů a délce 70 milimetrů v místě drážek a zadní výztuhy. Hrotů je v případě válce 00182834 použito 52. První sada hrotů je rozmístěna ve vzdálenosti 210 milimetrů od hrany trubky, kde jsou rozmístěny po obvodu trubky 4 hroty vzájemně pootočené o 90° . Další řady hrotů jsou vzdáleny 200 milimetrů a oproti předchozí řadě jsou pootočené o 45° . Řad je pro výrobu válce celkem 12. Hroty jsou přivařeny koutovým svarem o velikosti 6 milimetrů s délkou 186 milimetrů. Konce čepů je nutné chránit před následným lakováním nebo pískováním. Před svařováním je nutné polotovary očistit a zbavit okují a rzi.

Obr. 15 Sestava hrotového válce 00182834



Zdroj: [7]

Jedním z důležitých faktorů pro následný návrh výroby jsou délky a typy svarů, které jsou potřebné k zhotovení svařence. V případě válce 00182834 je svařenec svařen koutovým svarem a6 a děrovým svarem a10. Výpočet celkové délky je v tabulce (Tab. 3).

Tab. 3 Výpočet délky svarů

DÉLKY SVARŮ			
SVAŘENÍ 00182904 - 00182978			
Počet svarů [ks]	Typ svaru	Délka jednoho svaru [mm]	Celková délka svaru [mm]
52	Koutový a6	186	9672
SVAŘENÍ KM090039 - 00182978			
Počet svarů [ks]	Typ svaru	Délka jednoho svaru [mm]	Celková délka svaru [mm]
2	Koutový a6	730	1460
6	Děrový a10	70	420
BODOVÁNÍ KM090039 - 00182978			
Počet svarů [ks]	Typ svaru	Délka jednoho svaru [mm]	Celková délka svaru [mm]
104	Koutový a6	5	520

Zdroj: Vlastní zpracování

8. Analýza současného stavu výroby hrotových válců

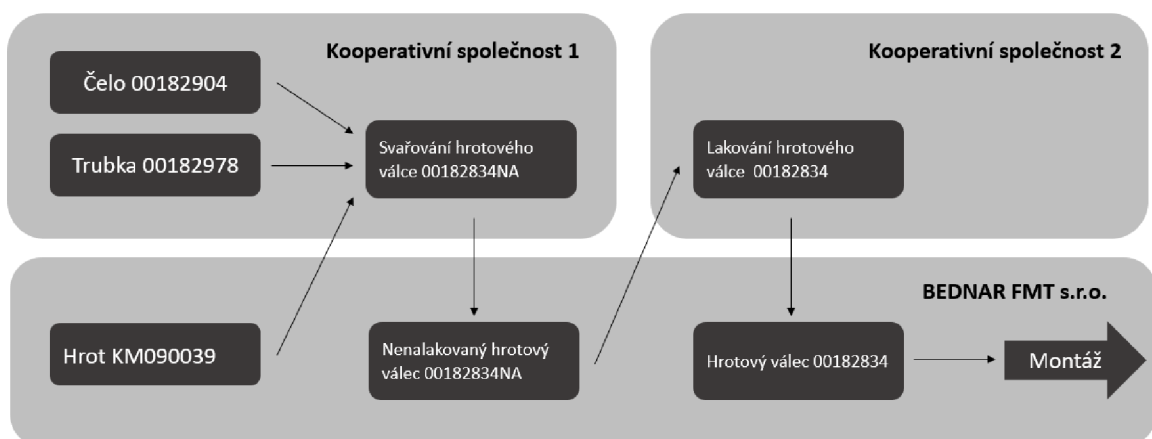
Hrotové válce pro dlátové pluhy TERRALAND se ve společnosti BEDNAR FMT, s.r.o. vyrábí v kooperaci s dvěma společnostmi. První kooperativní společnost provádí svařovací práce a druhá lakování. Do výroby vstupují tři polotovary. Materiálový tok je znázorněn na obrázku (Obr. 16). V případě válce 00182834 bylo z kooperativní společnosti dodáno 361 kusů za rok 2022. Počet dodaných kusů pro ostatní válce je znázorněn v tabulce (Tab. 5).

Hroty s označením KM090039 jsou do výroby dodávány ze společnosti BEDNAR FMT, s.r.o., která je vede jako skladové položky. Hroty jsou vyráběny pomocí technologie odlévání externí společností.

Čela s označením 00182904 vyrábí kooperativní společnost ve vlastní režii. Jsou složeny ze tří kusů. Dva kusy čel jsou řezány na plazmovém řezacím CNC pracovišti Vanad Proxima s výkonným plazmovým zdrojem Kjellberg HiFocus 280i, který umožňuje řezat v rozsahu 0,5 až 70 milimetrů. Výztuhy jsou nasazeny a přivařeny na čep, který vzniká obráběním na CNC soustruhu Optimum L44. [9]

Trubku s označením 00182978 si kooperativní společnost nechává dodávat ve vlastní režii.

Obr. 16 Materiálový tok výroby hrotových válců



Zdroj: Vlastní zpracování

Svařování probíhá na svařovacím robotu QIROX QRC® 350 se skládacím ramenem a otočným kloubem s následujícími parametry (Tab. 4).

Tab. 4 Parametry svařovacího robotu QIROX QRC® 350

Robot QIROX QRC® 350	
Počet os:	6
Užitečné zatížení:	15 kg
Pohon:	na každou osu digitálně
Motor:	Regulovaný servomotor AC
Systém měření dráhy:	digitální, absolutní (Resolver)
Přesnost opakování:	$\leq \pm 0,1$ mm
Pracovní rozsah:	kulový, cca \varnothing 4200


Zdroj: [9]

Svařovaná součást je následně dopravena do společnosti BEDNAR FMT, s.r.o., kde je evidována na skladě jako 00182834NA (nenalakovaná). Hrotové válce se z důvodu vytížení lakovny společnosti BEDNAR FMT, s.r.o. a její optimalizace zasílají k lakování do externí lakovny. Válce jsou lakovány na černou barvu odstínu RAL 9005. Před lakováním je nutné ochránit závitové díry. Válec je následně označen žlutým sprejem. Výrobky jsou dále poslány do skladu společnosti BEDNAR FMT, s.r.o., kde jsou evidovány jako 00182834 a jsou vydávány k montáži na stroje TERRALAND.

V tabulce (Tab. 5) je znázorněn počet dodaných válců za rok 2022 a model potřeby válců pro rok 2024. MODEL 2024 předpokládá navýšením výroby o 10 % z důvodu expanze na nové zahraniční trhy. Objem série je jedním z hlavních faktorů, které je nutné zvážit při uvažování o automatické výrobě a je také důležitý faktor při posouzení ekonomické efektivnosti outsorsingu výroby, tedy výrobě v kooperaci.

Tab. 5 Potřebné množství válců

POTŘEBNÉ MNOŽSTVÍ VÁLCŮ			
Označení	Název válce	Dodané množství za rok 2022	Navýšená výroba +10 % dle MODELU 2024
00786231NA	VALEC 3290 SANDY	4 ks	4 ks
00697938NA	VALEC 2890 SANDY	3 ks	3 ks
01488701NA	VALEC 3940 PREDNI STONE	1 ks	1 ks
00182825NA	VALEC 3890 PREDNY STONE	64 ks	70 ks
01488702NA	VALEC 3940 ZADNI STONE	1 ks	1 ks
00182838NA	VALEC 3890 ZADNY TN STONE	60 ks	66 ks
00697937NA	VALEC 2590 SANDY	40 ks	44 ks
00697936NA	VALEC 2300 SANDY	22 ks	24 ks
00785861NA	VALEC 2200 SANDY	4 ks	4 ks
00182834NA	VALEC 2890 ZADNI TN STONE	361 ks	397 ks
00182831NA	VALEC 2890 PREDNI TN STONE	357 ks	393 ks
00182832NA	VALEC 2250 ZADNI TO STONE	12 ks	13 ks
00182829NA	VALEC 2250 PREDNI TO STONE	14 ks	15 ks
00786554NA	VALEC 3290 ZADNI	12 ks	13 ks
00198421NA	VALEC 2590 PREDNI TO STONE	8 ks	9 ks
00043705NA	VALEC 2890 PŘEDNÍ - TN	5 ks	6 ks
00198424NA	VALEC 2590 ZADNI TO STONE	13 ks	14 ks
00043706NA	VALEC 2890 ZADNÍ - TN	3 ks	3 ks
02574067NA	VALEC 2790 UNIVERZAL	8 ks	9 ks
00210009NA	VALEC 2590 ZADNI TO	34 ks	37 ks
00173112NA	VALEC 2250 ZADNI TO	24 ks	26 ks
00785842NA	VALEC 2150 ZADNI	2 ks	2 ks
02739323NA	VALEC 2000 ZADNI	2 ks	2 ks
02739322NA	VALEC 2000 PREDNI	2 ks	2 ks
00183729NA	VALEC PRIDAVNY LEVY SV	255 ks	281 ks
00183730NA	VALEC PRIDAVNY PRAVY SV	257 ks	283 ks
CELKEM		1568 ks	1725 ks

 Nejčastěji dodávané válce

Zdroj: [7]

9. Návrh výroby válců

Společnost nemá k dispozici žádné pracoviště pro svařování, odlévání, obrábění a dělení materiálu. Investice do všech zařízení by byly příliš vysoké. Společnost ale uvažuje o rozšíření výrobních kapacit a výrobě některých dílů ve vlastní režii. Z těchto důvodů je vhodné zabývat se především pracovištěm pro svařování, které může být v budoucnu rozšířeno o další pracoviště pro jiné technologické operace.

V této kapitole budou uvedeny možnosti provedení svařovacího pracoviště pro svařování hrotových válců. Návrh pracoviště pro svařování válců je třeba řešit komplexně se systematickým vyhodnocením základních činitelů, které budou shrnuty níže. Možností vytvoření výrobku pomocí svařování je mnoho, na rozdíl od ostatních technologií je výroba svařenců rozmanitá. Výrobní pracoviště se liší podle technologie, materiálu, rozměrů, hmotnosti, složitosti, požadované jakosti a objemu výroby. [10]

Místo aplikace

V tomto případě je možné využít dílenské svařování, které má oproti montážnímu (venkovnímu) vyšší produktivitu a umožňuje snáze implementovat automatizující prvky.

Použitá technologie

Mezi hlavní technologie, které se v současné době využívají pro svařování, patří obloukové a odporové svařování. Méně časté jsou svařování laserem, plasmou a elektronovým paprskem. [10] Vhodné metody pro různé typy svarů jsou znázorněny v tabulce (Tab. 6).

Na hrotovém válci jsou použity koutové a děrové svary k jejichž zhotovení je možné, podle tabulky (Tab. 6) využít metody svařování 3, 111, 135 a 141. Označení metod upravuje norma *ČSN EN ISO 4063 (050011) Svařování a příbuzné procesy – Přehled metod a jejich číslování*, podle které má každá metoda přiřazené číselné označení.

Tab. 6 Vhodné metody pro různé typy svarů

POUŽITELNÉ METODY	
Název svaru	Použitelná metoda
Plochý koutový svar	3,111,131,135,141
Vydutý koutový svar	3,111,131,135,141
Převýšený koutový svar	3,111,131,135,141
1/2 plochý V svar	111,131,135,141
1/2 vydutý V svar	111,131,135,141
Plochý I svar	111,141
Děrový svar	3,111,135,141

Zdroj: [11]

Názvy metod podle číselného označení jsou následující: [12]

111 - MMA – Ruční obloukové svařování obalenou elektrodou

135 – MAG – Obloukové svařování tavící se elektrodou v aktivním plynu

141 – WIG (TIG) – Obloukové svařování wolframovou elektrodou v inertním plynu

Vhodnou metodou je tedy, podle informací v první části práce a rozdělení v tabulce (Tab. 6), metoda **135 – MAG**. Metoda MAG lze snadno adaptovat na automatizované svařování a umožňuje zvýšení operačního faktoru až téměř na 100 %.

Ochranné plyny se v současnosti využívají především dvousložkové s minimálním podílem argonu 75 %. Tato směs zajišťuje vysokou kvalitu sprchového a zkratového přenosu. Podíl plynů se může měnit v závislosti na tloušťce svařovaného materiálu. Pro tenké plechy je podíl argonu vyšší až k 95 %. [4] V tomto případě pro svařování válce je podle informací v kapitole 5.1.4 *Ochranné plyny* zvolen **směsný plyn Ar + 8 % CO₂**, který zabezpečuje vysokou rychlost svařování, nízký rozstřík a minimální tvorbu strusky. Cena tohoto plynu se pohybuje okolo 1800 Kč za tlakovou lahev s objemem 50 l.

Svařovací drát je zvolen G3SI3. Cena bez DPH za 1 kg se pohybuje okolo 54 Kč.

Svařovací parametry jsou voleny dle možností svařovacích pracovišť a informací v kapitole 5.1.3 *Parametry a podmínky svařování*. Znázorněny jsou v tabulce (Tab. 7).

Tab. 7 Svařovací parametry

SVAŘOVACÍ PARAMETRY				
Průměr drátu [mm]	Svařovací proud [A]	Svařovací napětí [V]	Posuv drátu [m.min ⁻¹]	G _{tav} [kg.hod ⁻¹]
RUČNÍ SVAŘOVÁNÍ:				
1,2	360	32	11	5,8
SVAŘOVÁNÍ ROBOTEM:				
1,2	410	35	20	10,58

Zdroj: Vlastní zpracování

Výrobek

Z hlediska výrobku jsou pro návrh pracoviště důležité zejména konstrukční řešení, technologičnost konstrukce, rozměry, hmotnost, materiál a počet kusů. Tyto aspekty jsou podrobněji popsány v kapitole 7.1. *Hrotový válec 00182834*.

Rozměry, které nejvíce ovlivňují návrh pracoviště, jsou rozměry trubky, z důvodu možností upnutí do polohovadel a dosahu svařovacího robotu. Trubky pro výrobu válců jsou z polotovaru ČSN 42 5715.01 s rozměrem TR 245x8. Jejich délka se liší. Nejčastěji používaný válec (00182834NA) má délku 2840 milimetrů. S předpokladem, že na svařovacím pracovišti bude možné svařovat i méně časté varianty válců, musí polohovadla umožňovat upnutí nejmenšího válce, který má délku 2000 milimetrů, a největšího válce, který má délku 3940 milimetrů.

Hmotnost válců je důležitá převážně kvůli možnostem upnutí a manipulaci s válci. Nejčastěji používaný válec má hmotnost 230 kg. Nejlehčí válec má hmotnost 144 kg a nejtěžší 308 kg.

Materiál všech válců i polotovarů pro jejich výrobu je stejný, jedná se o nelegovanou konstrukční ocel SPT510 (ČSN 11 523), která je vhodná ke svařování dutých profilů. Chemické složení materiálu a teploty pro technologické operace jsou uvedeny v tabulce (Tab. 8).

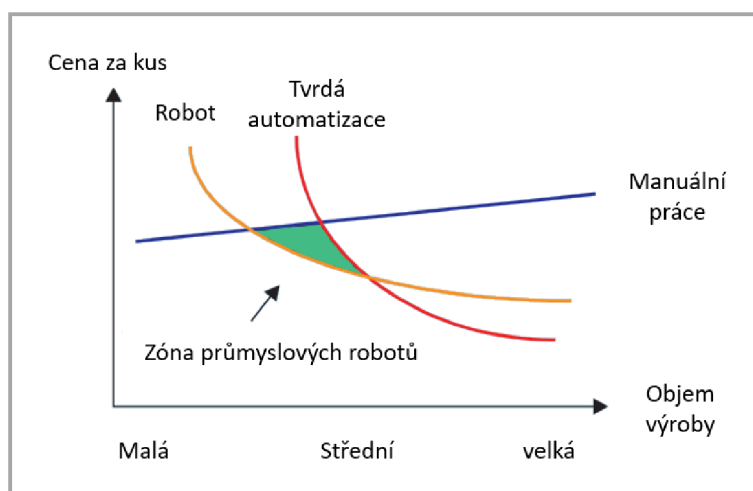
Tab. 8 Chemické složení a teploty pro technologické operace materiálu SPT510 ČSN 11523

SPT510 (ČSN 11 523)	
Chemické složení:	
MAX 0,2 % C, MAX 1,6 % Mn, Max 0,55 % Si, MAX 0,04 % P, MAX 0,045 % S	
Tepelné zpracování:	Teplota [°C]
Normalizační žíhání	870-900
Žíhání na měkko	680-710
Popouštění	670-700

Zdroj: [13]

Objem série je také jedním z důležitých faktorů, podle kterých je potřeba navrhnout pracoviště, které bude mít optimální takt výroby a umožní vyrobit požadované množství hrotových válců za určitý čas. Objem série vyráběných válců je znázorněn v tabulce (Tab. 5). V grafu (Graf. 1) jsou znázorněné podmínky, za kterých je možné uvažovat o využití průmyslových robotů, nebo o celkové automatizaci výroby. Klíčovým faktorem je právě objem výroby a cena za kus. [14]

Graf. 1 Předpoklady pro automatizaci



Zdroj: [14]

Mezi další parametry, které ovlivňují návrh svařovacího pracoviště, patří plocha, kterou společnost může poskytnout pro svařovací pracoviště a dostupné výrobní a manipulační prostředky. Výrobní haly společnosti disponují možností poskytnutí až 150 metrů čtverečních pro svařovací pracoviště. Spekuluje se o rozšíření výrobních hal a stavbě

nových, které mohou poskytnou velké množství prostoru právě pro tyto potřeby. Jak už bylo zmíněno na začátku této kapitoly, společnost nedisponuje žádným zařízením pro svařování. Výrobní haly disponují mostovými jeřáby a paletovými vozíky, které je možné využít k manipulaci s hrotovými válci a k upínání válců do přípravků a polohovadel.

9.1. Varianty výroby

V této kapitole budou shrnuty možnosti výroby hrotových válců ve společnosti BEDNAR FMT, s.r.o. Z důvodů technologického provedení součásti je nutné výrobu rozdělit na výrobní operace, které se budou provádět na odlišných pracovištích. Rozdělení je znázorněno v tabulce (Tab. 9).

Tab. 9 Rozdělení výrobních operací

PRACOVNÍ OPERACE	
OPERACE 5	SVAŘENÍ VNĚJŠÍ VÝZTUŽE 00182904 - 00182978
OPERACE 10 A	SVAŘENÍ VNITŘNÍ VÝZTUŽE 00182904 - 00182978 (RUČNĚ NA PRACOVIŠTI 2)
OPERACE 10 B	SVAŘENÍ VNITŘNÍ VÝZTUŽE 00182904 - 00182978 (SVAŘOVACÍM ROBOTEM NA PRACOVIŠTI 3)
OPERACE 15	BODOVÁNÍ KM090039 - 00182978
OPERACE 20 A	SVAŘENÍ KM090039 - 00182978
OPERACE 20 B	SVAŘENÍ KM090039 - 00182978 PŘI VARIANTĚ 3

Zdroj: Vlastní zpracování

První operací je OPERACE 5, ve které dochází ke svaření vnější výztuže čel s trubkou. Druhou OPERACI 10 je možné realizovat různými způsoby, z toho důvodu je rozdělena pro přehlednost následujících výpočtů. V OPERACI 10 dochází ke svaření vnitřní výztuže s trubkou. Je možné ji realizovat pomocí ručního svařování na PRACOVIŠTI 2 nebo pomocí svařovacího robotu na PRACOVIŠTI 3. OPERACE 15 souží k ustavení polohy hrotů a je realizována na PRACOVIŠTI 2 před svařením hrotů s trubkou na PRACOVIŠTI 3. Ustavení polohy hrotů je možné realizovat i na PRACOVIŠTI 3 pomocí OPERACE 20 B.

Podle předběžných kalkulací založených na délce svarů z tabulky (Tab. 3), bude časově nejnáročnější OPERACE 20, při které se svařují hroty s trubkou. V případě nejpoužívanějšího válce 00182834 je celková délka svaru u této operace 9672 milimetrů.

U válce s největším množstvím hrotů dosahuje celková délka svarů až 14435 milimetrů. Z těchto důvodů je nutné tuto operaci alespoň částečně automatizovat například s použitím svařovacího robotu a vyčíst časovou kapacitu pracoviště na maximum. K těmto požadavkům musí být přizpůsoben takt předcházejících pracovišť. Plně automatizovaná výroba je obvykle specializovaná na jeden typ výrobku s minimálním množstvím diferencí a představuje vysoké počáteční investice. Je nutné zvážit, zda je ekonomicky efektivní pro výrobu hrotových válců. Jak už bylo zmíněno v první části této kapitoly, společnost nemá k dispozici žádné svařovací pracoviště. Předpokládá se, že zařízení pro svařování bude možné využít i pro jiné komponenty použité ve strojích společnosti. Navrhovaný způsob výroby tedy musí brát ohled i na tyto požadavky. V následující části budou zpracovány možnosti výroby s přihlédnutím k časovým návaznostem operací.

Společnost nemá k dispozici strojní zařízení pro možnou výrobu polotovarů pro hrotové válce. Investice do všech zařízení pro komplexní výrobu hrotových válců by byly příliš vysoké. Z těchto důvodů se předpokládá, že do společnosti budou integrované pouze zařízení pro technologické operace svařování. Pro zhotovení svařence jsou použity tři polotovary. Trubka, hroty a čela. Všechny tři polotovary budou do společnosti externě dodávány.

OPERACE 5 – SVAŘENÍ VNĚJŠÍ VÝZTUŽE 00182904–00182978

Čela s trubkou jsou spojené dvěma variantami svarů. Koutovým svarem a6, po obvodě první výztuže čela a děrovým svarem a10 v místě drážek trubky. Délky svarů jsou znázorněny v tabulce (Tab. 3). OPERACE 5 realizuje pouze svar a6 vnitřní výztuže. S přihlédnutím k taktu výroby a návaznosti pracovišť, je možné využít k této operaci pomalejší metodu svařování 135 – MAG realizovanou ručním svařováním.

Upevnění trubky a nastavení správné polohy čel je možné realizovat pomocí upnutí do přípravku, kterému se bude společně s vybavením potřebným pro tuto operaci věnovat kapitola 9.3. *Potřebná pracoviště a zařízení pro realizaci operací*. Pro výpočet odhadu doby svařování OPERACE 5 je možné využít celou řadu způsobů. V praxi je nejčastěji používán způsob výpočtu s kritériem potřebného času na odtavení jednoho kilogramu svařovacího kovu. Pomocí tohoto parametru, znalosti délek svarů, typu svarů a výkonu odtavení G_{tav} , je možné určit celkový čas pro operaci. Kritérium odtavení jednoho kilogramu kovu bude

využité i pro výpočet nákladů v následujících kapitolách. Celkový čas je podle rovnice (Rov. 2) vypočítán v tabulce (Tab. 10).

Rov. 2 Výpočet celkového času operace

Zdroj: [10]

$$t_{AC} = \frac{b \cdot G_{svar}}{G_{tav}} \cdot t_{vyuz} \cdot k$$

Kde:

t_{AC}	Celkový čas operace	[hod]
b	Délka svaru	[m]
	Délka svarů pro operace je znázorněna v tabulce (Tab. 3)	
G_{svar}	Hmotnost svaru	[kg.m ⁻¹]
	Hodnota je určena dle zdroje uvedeného v seznamu literatury pod číslem [10]. Jedná se o orientační hodnotu na základě typu a velikosti svaru. Hodnota udává hmotnost svaru na jeden metr.	
G_{tav}	Výkon odtavení při svařování	[kg.hod ⁻¹]
	Výkon odtavení svarového kovu závisí na parametrech svařování a na použité technologii. Hodnotu pro použitou technologii MIG/MAG lze určit podle průměru přídatného drátu a rychlosti jeho podávání. Hodnota je určena dle zdroje uvedeného v seznamu literatury pod číslem [10].	
t_{vyuz}	Podíl hoření oblouku z celkové pracovní doby	[%]
	Parametr t_{vyuz} závisí na charakteru výroby a podmínkách svařování. Ovlivňuje ho použité zařízení např. robot, polohovadlo ručně řízené, polohovadlo programovatelné nebo parametry polohování a manipulace se svařencem. Pro běžné ruční svařování se využívá parametr t_{vyuz} 20 až 30 %. Pro svařování robotem se využívá parametr t_{vyuz} až 80 %.	
k	Součinitel nejistoty	[-]
	Koeficient pomáhá k přesnějšímu odhadu svařovacího času. Je v něm započítána rezerva, přerušení provozu nebo například vliv polohy. V těchto podmínkách se využívá hodnota koeficientu 1,3. [10]	

Tab. 10 Výpočet výrobního času OPERACE 5

VÝROBNÍ ČAS OPERACE 5			
Celková délka svaru	b	1,46	[m]
Hmotnost koutového svaru a6 na metr	G_{svar}	0,347	[kg.m ⁻¹]
Výkon otavení při svařování	G_{tav}	5,82	[kg.hod ⁻¹]
Doba hoření oblouku	$t_{oblouku}$	0,087	[hod]
Podíl hoření oblouku	$t_{využ}$	30	[%]
Součinitel nejistoty	k	1,3	
CELKOVÝ ČAS OPERACE	T_{AC}	0,377	[hod]

Zdroj: Vlastní zpracování

OPERACE 10 – SVAŘENÍ VNITŘNÍ VÝZTUŽE 00182904–00182978

Ke svaření vnitřní výztuže děrovým svarem a10 je nutné pootočení trubky. Z toho důvodu se předpokládá, že svařování bude probíhat až po upnutí trubky do polohovadla s dalšími operacemi. První variantou zhotovení OPERACE 10 A je současně s OPERACÍ 15 na PRACOVISTI 2. Postup výpočtu stanovení orientačního času svařování je stejný jako u OPERACE 5 podle rovnice (Rov. 2). Výpočet se vstupními hodnotami je v tabulce (Tab. 11).

Tab. 11 Výpočet výrobního času OPERACE 10 A

VÝROBNÍ ČAS OPERACE 10 A			
Celková délka svaru	b	0,42	[m]
Hmotnost děrového svaru a10 na metr	G_{svar}	0,8	[kg.m ⁻¹]
Výkon otavení při svařování	G_{tav}	5,82	[kg.hod ⁻¹]
Doba hoření oblouku	$t_{oblouku}$	0,058	[hod]
Podíl hoření oblouku	$t_{využ}$	20	[%]
Součinitel nejistoty	k	1,3	
CELKOVÝ ČAS OPERACE	T_{AC}	0,375	[hod]

Zdroj: Vlastní zpracování

Druhou možností pro realizaci OPERACE 10 B je využití svařovacího robotu na PRACOVISTI 3. Výpočet je stejný jako v předchozích případech, pouze s rozdílnými hodnotami. Výpočet pro tuto operaci je v tabulce (Tab. 12.)

Tab. 12 Výpočet výrobního času OPERACE 10 B

VÝROBNÍ ČAS OPERACE 10 B			
Celková délka svaru	b	0,42	[m]
Hmotnost děrového svaru a10 na metr	$G_{\text{svár}}$	0,8	[kg.m ⁻¹]
Výkon otavení při svařování	G_{tav}	10,58	[kg.hod ⁻¹]
Doba hoření oblouku	t_{oblouku}	0,032	[hod]
Podíl hoření oblouku	$t_{\text{využ}}$	77	[%]
Součinitel nejistoty	k	1,3	
CELKOVÝ ČAS OPERACE	T_{AC}	0,054	[hod]

Zdroj: Vlastní zpracování

OPERACE 15 – BODOVÁNÍ KM090039 - 00182978

Správné polohy hrotů je možné docílit různými způsoby. V tomto případě je uvažováno o dvou. První způsob využívá přípravek a polohovadlo, které budou podrobněji popsány v kapitole 9.3. *Potřebná pracoviště a zařízení pro realizaci operací*. Operaci je nutné provádět ještě před upnutím válce do svařovací buňky s robotem. Do polohovadla je možné ručně vkládat hroty, které budou pomocí ručního svařování nabodovány. Tím se docílí upevnění hrotů ve správné poloze s předpokladem, že svaření hrotů s trubkou proběhne až v následujících operacích. Druhý způsob využívá manipulační robot s koncovým efektozem, který bude umístěn ve svařovací buňce s robotem. Zařízení potřebné pro tuto operaci bude podrobněji popsáno v kapitole 9.3. *Potřebná pracoviště a zařízení pro realizaci operací*. V této části bude uveden pouze výpočet času pro ustavení polohy hrotů prvním způsobem. Druhý způsob bude uveden s OPERACÍ 20. Výpočet je znázorněn v tabulce (Tab. 13). Postup výpočtu je stejný jako u předchozích operací, s předpokladem, že upevnění hrotu bude realizováno 5 milimetrů dlouhým svarem na každé straně hrotu, celková délka svaru pro tuto operaci je znázorněna v tabulce (Tab. 3).

Tab. 13 Výpočet výrobního času OPERACE 15

VÝROBNÍ ČAS OEPRACE 15			
Celková délka svaru	b	0,52	[m]
Hmotnost koutového svaru a6 na metr	G_{svar}	0,347	[kg.m ⁻¹]
Výkon otavení při svařování	G_{tav}	5,82	[kg.hod ⁻¹]
Doba hoření oblouku	$t_{oblouku}$	0,031	[hod]
Podíl hoření oblouku	$t_{využ}$	20	[%]
Součinitel nejistoty	k	1,3	
CELKOVÝ ČAS OPERACE	T_{AC}	0,202	[hod]

Zdroj: Vlastní zpracování

OPERACE 20 – SVAŘENÍ KM090039 - 00182978

Jak už bylo zmíněno na začátku této kapitoly, OPERACE 20 je z hlediska délky svaru a celkového času operace nejnáročnější, z toho důvodu je možné využít zařízení, které mají vyšší počáteční investice, ale umožní rychlejší provedení svaru. Svařování hrotů s trubkou je možné realizovat pomocí svařovací buňky s robotem a polohovadlem řízeným společným řídicím systémem. Prvky, které pracoviště obsahuje, budou shrnuty v kapitole 9.3. *Potřebná pracoviště a zařízení pro realizaci operací*. Celková délka svaru pro tuto operaci je shrnuta v tabulce (Tab. 3). Výpočet času OPERACE 20 je možné realizovat pomocí rovnice (Rov.1) stejně jako u předchozích operací. Rozdílné jsou jiné vstupní hodnoty z důvodu, že svařovací robot umožňuje vhodnější parametry. Vstupní hodnoty a výpočet délky svaru OPERACE 20 A je shrnut v tabulce (Tab. 14).

Tab. 14 Výpočet výrobního času OPERACE 20 A

VÝROBNÍ ČAS OPERACE 20 A			
Celková délka svaru	b	9,672	[m]
Hmotnost koutového svaru a6 na metr	G_{svar}	0,347	[kg.m ⁻¹]
Výkon otavení při svařování	G_{tav}	10,58	[kg.hod ⁻¹]
Doba hoření oblouku	$t_{oblouku}$	0,317	[hod]
Podíl hoření oblouku	$t_{využ}$	77	[%]
Součinitel nejistoty	k	1,3	
CELKOVÝ ČAS OPERACE	T_{AC}	0,536	[hod]

Zdroj: Vlastní zpracování

V této části bude uveden i výpočet OPERACE 20 B, která ke svařování hrotů s trubicí realizuje i jejich vzájemnou polohu pomocí manipulačního robotu s koncovým efektozem. Vstupní hodnoty společně s výpočtem pro OPERACI 20 B jsou znázorněny v tabulce (Tab. 15).

Tab. 15 Výpočet výrobního času OPERACE 20 B

VÝROBNÍ ČAS OPERACE 20 B			
Celková délka svaru	b	9,672	[m]
Hmotnost koutového svaru a6 na metr	G_{svar}	0,347	[kg.m ⁻¹]
Výkon otavení při svařování	G_{tav}	10,58	[kg.hod ⁻¹]
Doba hoření oblouku	$t_{oblouku}$	0,317	[hod]
Podíl hoření oblouku	t_{vyuz}	67	[%]
Součinitel nejistoty	k	1,3	
CELKOVÝ ČAS OPERACE	T_{Ac}	0,616	[hod]

Zdroj: Vlastní zpracování

9.2. Volba posloupnosti operací s přihlédnutím k časové analýze

V předchozí kapitole jsou vypočítány délky operací, které na sebe navazují. Jejich součet však netvoří celkový čas výroby válců. Operace jsou prováděny na více pracovištích a jejich výrobní čas se může překrývat. Pro zvolení operací a jejich optimální návaznost je možné využít časovou analýzu a její grafické znázornění. V této části bude porovnáno více variant.

VARIANTA 1

VARIANTA 1 předpokládá výrobu válců s realizací OPERACE 10 B a OPERACE 20 A. Návaznost operací je znázorněna v tabulce (Tab. 16) společně se znázorněním časů výrobního taktu pracovišť. Pro následující výpočty je stěžejní nejdelší takt pracoviště. V případě VARIANTY 1 se jedná o takt PRACOVISTĚ 3, který je 35,35 minut. Ostatní pracoviště mají takt výroby nižší.

Tab. 16 Časová analýza VARIANTY 1

VARIANTA 1		
PRACOVÍŠTĚ	OPERACE	ČAS OPERACÍ [min]
PRACOVÍŠTĚ 1	OPERACE 5	22,63
VÝROBNÍ TAKT	22,63	
PRACOVÍŠTĚ 2	OPERACE 15	12,1
VÝROBNÍ TAKT	12,09	
PRACOVÍŠTĚ 3	OPERACE 10 B	3,22
	OPERACE 20 A	32,13
VÝROBNÍ TAKT	35,35	
SOUČET ČASU OPERACÍ		70,07

Zdroj: Vlastní zpracování

VARIANTA 2

V případě VARIANTY 2 je realizována OPERACE 10 A před upnutím do polohovadla svařovací buňky s robotem. Čas výroby jednoho válce je v porovnání s VARIANTOU 1 vyšší, ale s možnostmi překrytí časů operací je takt výroby nižší. Takt výroby PRACOVÍŠTĚ 3 je 32,13 minut. Takt PRACOVÍŠTĚ 2 je vyšší než takt PRACOVÍŠTĚ 3. Pracoviště tedy v této variantě dokonale nenasazují. Návaznost operací je znázorněna v tabulce (Tab. 17).

Tab. 17 Časová analýza VARIANTY 2

VARIANTA 2		
PRACOVÍŠTĚ	OPERACE	ČAS OPERACÍ [min]
PRACOVÍŠTĚ 1	OPERACE 5	22,6
VÝROBNÍ TAKT	22,63	
PRACOVÍŠTĚ 2	OPERACE 10 A	12,09
	OPERACE 15	22,5
VÝROBNÍ TAKT	34,61	
PRACOVÍŠTĚ 3	OPERACE 20 A	32,13
VÝROBNÍ TAKT	32,13	
SOUČET ČASU OPERACÍ		89,37

Zdroj: Vlastní zpracování

VARIANTA 3

V případě VARIANTY 3 se předpokládá realizace polohy hrotů ke svařování pomocí manipulačního robotu s koncovým efektozem. Pro realizaci této varianty jsou nutná pouze PRACOVIŠTĚ 1 a PRACOVIŠTĚ 3. Návaznost operací je znázorněna v tabulce (Tab. 18).

Tab. 18 Časová analýza VARIANTY 3

VARIANTA 3		
PRACOVIŠTĚ	OPERACE	ČAS OPERACÍ [min]
PRACOVIŠTĚ 1	OPERACE 5	22,63
VÝROBNÍ TAKT	22,63	
PRACOVIŠTĚ 3	OPERACE 10 B	3,22
	OPERACE 20 B	36,93
VÝROBNÍ TAKT	40,15	
SOUČET ČASU OPERACÍ		62,78

Zdroj: Vlastní zpracování

Pro předpokládaný maximální objem výroby je vhodné zvolit VARIANTU 2 s realizací OPERACE 10 A. Varianta nemá, jak je patrné z (Tab. 16), dokonalou návaznost pracovišť. S přihlédnutím k nákladům výroby, které budou shrnuty v kapitole 9.3. *Potřebná pracoviště a zařízení pro realizaci operací*, je přijatelnější VARIANTA 1. Varianty využívají stejná zařízení a je možné je zaměňovat podle aktuálních požadavků na objem výroby. Následující výpočty v této práci budou zahrnovat VARIANTU 1 s výrobním taktém PRACOVIŠTĚ 3 35,35 minut a VARIANTA 3 s výrobním taktém 40,15 minut. V následujících kapitolách bude porovnání variant s přihlédnutím k nákladům na zhotovení hrotových válců. Z důvodu nižších taktů předcházejících pracovišť je mezi PRACOVIŠTĚ 2 a PRACOVIŠTĚ 3 vložen mezioperační sklad. Přebytný čas pracovníků na pracovištích je možné využít k následné kontrole svarů nebo k přípravě pracovišť.

9.3. Potřebná pracoviště a zařízení pro realizaci operací

V této části budou uvedeny potřebná zařízení jednotlivých pracovišť. Schéma a posloupnost pracovišť je znázorněno na obrázku (Obr. 17). Šedé šipky symbolizují tok materiálu. Operace jsou, podle poznatků z předchozí kapitoly, následovně rozděleny do pracovišť:

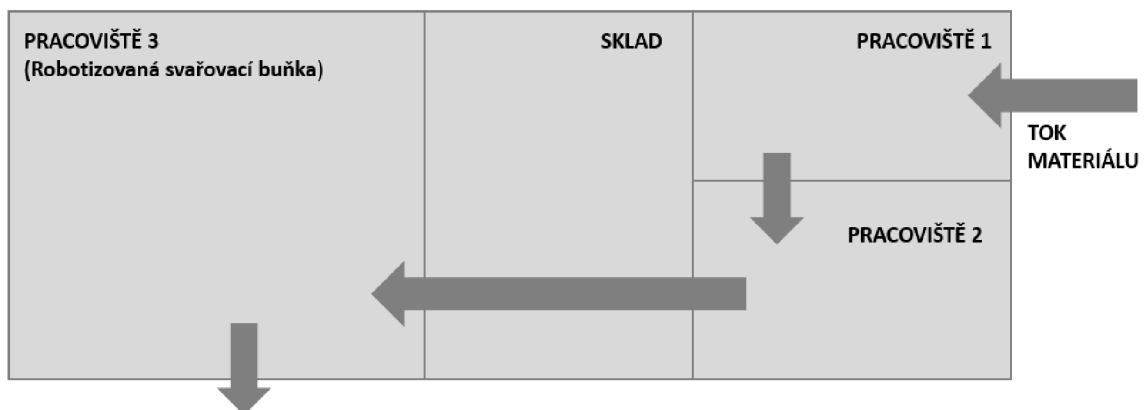
PRACOVISTĚ 1 – OPERACE 5

PRACOVISTĚ 2 – OPERACE 15, OPERACE 10 A

PRACOVISTĚ 3 – OPERACE 10 B, OPERACE 20 A, OPERACE 20 B

Všechny pracoviště jsou navrženy v souladu s bezpečností práce a normami, které upravují bezpečností prvky svařovacích pracovišť. Celková cena pracovišť pro různé varianty je znázorněna v tabulce (Tab. 22).

Obr. 17 Schéma návaznosti pracovišť



Zdroj: Vlastní zpracování

9.3.1. Potřebná zařízení pro PRACOVISTĚ 1

Jak už bylo zmíněno na začátku této kapitoly, předpokládá se, že na PRACOVISTĚ 1 bude realizována pouze OPERACE 5. K realizaci této operace je nutné ustavení správné pozice čel 00182904 s trubkou 00182978 a provedení svaru. K tomu je potřeba následující zařízení, které budou popsány v této kapitole. Všechny náklady na PRACOVISTĚ 1 jsou shrnuty v tabulce (Tab. 19). Náklady zahrnují i náklady na ochranné pomůcky a doprovodné

náklady na realizaci pracoviště. Například ochranné pleny a dělnické vybavení pracoviště. Hodnota těchto nákladů je zaokrouhlena dle dodavatelských cen.

Upínací přípravky a zařízení

Ustavení správné polohy čel a trubky je možné docílit upínacími přípravky, které umožňují upnutí jednotlivých dílů svařence do požadované polohy před jeho svařením nebo nastehováním. Koncepční řešení přípravků závisí na objemu výroby. V případě velkosériové výroby jsou řešeny jednoúčelově, u malosériové výroby stavebnicově. Při konstruování přípravku je nutné vycházet z velikosti a tvaru svařence. Koncepčně musí přípravek umožňovat jednoduché upnutí všech částí svařence do požadovaných poloh a musí umožňovat snadný přístup svařovacího hořáku do místa svaru. [15]

Jednoúčelové upínací přípravky výrazně navyšují náklady výroby. Zvyšují se i nároky na konstrukční práce, technickou přípravu výroby a skladování náradí. Vyplatí se tedy pouze v hromadné výrobě. Stavebnicové přípravky umožňují vzájemné seskládání do potřebných tvarů a rozměrů. Je tedy vhodné, když je to možné, využívat stavebnicové přípravky. Podle informací z praxe je možné stavebnicovými přípravky nahradit až 80 % přípravků jednoúčelových. Přípravky mohou být ruční s manuálním upínáním nebo plně automatizované s hydraulickým nebo pneumatickým upínáním. [15]

V případě PRACOVIŠTĚ 1 je upínací přípravek volen jednoúčelově. Návrh a zhotovení přípravku je řešeno externě. Cena přípravku je dle komunikace s dodavateli i s konstrukční prací 90 000 Kč.

Svařovací zdroj

Pro svařovací technologii MAG existuje široká nabídka zdrojů, přídavných materiálů a plynů. V současnosti se používají invertorové zdroje, které jsou číslicově řízené a programovatelné. V kombinaci s ochranným plynem na bázi argonu jsou vhodné pro sprchový přenos kovu, který je účinnější než pulsní přenos. Zdroj může obsahovat i softwarové doplňky, které jsou určeny ke konkrétní aplikaci a prodražují svařovací zdroj. Pro vysokovýkonné svařování postačuje zdroj s 500 A a výkonným podavačem. Svařovací zdroj je zpravidla volen podle dodavatele svařovacího pracoviště. Každý dodavatel preferuje jiného výrobce svařovacích zdrojů. [15]

K realizaci svařování na PRACOVISTI 1 je zvolen svařovací zdroj společnosti EWM AG, kterou lze považovat za jednoho ze světových lídrů v oblasti svařovací techniky. Jedná se o zdroj Taurus 505 Steel Synergic S. Svařovací zdroj je invertorový určený pro svařování MIG/MAG. Zařízení je dodáváno s podavačem drátu Drive 4X, chladícím modulem pro vodou chlazené svařovací hořáky, propojovacími hadicemi a kabely, svařovacím hořákem a transportním vozíkem. Důležitý parametr, podle kterého byl svařovací zdroj volen, je dovolené zatížení. U Zdroje Taurus 505 Steel Synergic dosahuje 60% dovolené zatížení 500 A a 100% dovolené zatížení 430 A. To je pro aplikaci na PRACOVISTI 1 a PRACOVISTI 2 plně dostačující. Pořizovací cena kompletního zařízení pro svařování je 191 809 Kč. [15] [16]

Tab. 19 Investiční náklady PRACOVISTĚ 1

ZAŘÍZENÍ PRO PRACOVISTĚ 1	
Svařovací zařízení Taurus 505 Steel Synergic S	191 809,00 Kč
Přípravek pro PRACOVISTĚ 1	90 000,00 Kč
Ostatní náklady na vybavení PRACOVISTĚ 1 a ochranné pomůcky	90 000,00 Kč
CELKOVÉ INVESTIČNÍ NÁKLADY PRACOVISTĚ 1	371 809,00 Kč

Zdroj: Vlastní zpracování na základě dodavatelských cen

9.3.2. Potřebná zařízení pro PRACOVISTĚ 2

Na PRACOVISTI 2 je realizována OPEERACE 15 a OPERACE 10 A v případě VARIANTY 2. Svařovací zařízení je možné využít stejné jako na PRACOVISTI 1, pracoviště musí obsahovat polohovadlo a přípravek, který stejně jako přípravek pro svařování na PRACOVISTI 1 bude navržen a vyroben externí společností podle zadaných předpokladů. Cena přípravku je i s konstrukční prací 150 000 Kč. Ostatní náklady jsou určeny stejně jako v případě PRACOVISTĚ 1. Celkové investiční náklady na PRACOVISTĚ 2 jsou uvedeny v tabulce (Tab. 20).

Polohovadlo

Polohovadla jsou nosiči přípravků a umožňují nastavení polohování svařence do nejideálnější pozice pro svařování. Nastavují svařenec do základní polohy pro svařování a umožňují upnutí upínačů a přípravků. Pro automatické svařování se používají stolová

polohovadla, čepová (desková) polohovadla nebo čepová polohovadla se sníženou deskou. [15]

Polohovadla se skládají z pevného rámu, na kterém je pracovní část, která je vytvořena rotačními osami nebo posuvnými mechanismy. Polohovadla mohou obsahovat až sedm rotačních os a mohou mít dvě stanice oddělené ochranou deskou. To umožňuje na jedné straně svařování a na druhé upínání materiálu do přípravku. Polohovadla jsou limitována hmotností a rozměry svařence. Pro rozměrné svařence jsou polohovadla nákladná. [15]

Polohovadla ve svařovacích buňkách jsou spojené s řídicím systémem svařovacího robotu. Polohování je prováděno v závislosti na procesu svařování. Svařovací pracoviště umožňují pomocí robotů a polohovadel současně řídit přes 16 os. [15]

Pro účely svařování na PRACOVÍŠTI 2 je vhodný čepový způsob polohovadla. Z důvodu rozdílné délky válců je nutné využít polohovadlo s nastavitelnou délkou upínací vzdálenosti. Cenu takového polohovadla stanovil dodavatel na 700 000 Kč.

Tab. 20 Investiční náklady PRACOVÍŠTĚ 2

ZAŘÍZENÍ PRO PRACOVÍŠTĚ 2	
Svařovací zařízení Taurus 505 Steel Synergic S	191 809,00 Kč
Přípravek pro PRACOVÍŠTĚ 2	150 000,00 Kč
Polohovadlo pro PRACOVÍŠTĚ 2	700 000,00 Kč
Ostatní náklady na vybavení PRACOVÍŠTĚ 1 a ochranné pomůcky	90 000,00 Kč
CELKOVÉ INVESTIČNÍ NÁKLADY PRACOVÍŠTĚ 1	1 131 809,00 Kč

Zdroj: Vlastní zpracování na základě dodavatelských cen

9.3.3. Potřebná zařízení pro PRACOVÍŠTĚ 3

PRACOVÍŠTĚ 3 lze realizovat dvěma způsoby. Pro VARIANTU 1 a VARIANTU 2 jako svařovací buňku se svařovacím robotem společnosti ABB, s.r.o. s dostatečně velkým pracovním prostorem a polohovadlem řízeným stejným řídicím systémem. Systém je vybaven technologií pro vyhledávání svarů. Dodavatel nabízí kompletní pracoviště s potřebnými parametry pro tuto aplikaci za cenu 4 750 000 Kč.

Druhou variantou je pracoviště pro VARIANTU 3, které navíc obsahuje kolaborativního robota s koncovým efektořem a systémem pro automatický vstup hrotů. Dodavatel vyčíslil cenu takového pracoviště na 8 000 000 Kč.

V cenách pro PRACOVISTĚ 3 jsou zahrnuty veškeré náklady související s pořízením pracoviště.

Tab. 21 Investiční náklady PRACOVISTĚ 3

ZAŘÍZENÍ PRO PRACOVISTĚ 3	
Svařovací buňka pro VARIANTU 1 a VARIANTU 2	4 750 000,00 Kč
Svařovací buňka pro VARIANTU 3	8 000 000,00 Kč

Zdroj: Vlastní zpracování na základě dodavatelských cen

Tab. 22 Celkové investiční náklady

CELKOVÉ INVESTIČNÍ NÁKLADY VARIANT	
VARIANTA 1	6 253 618,00 Kč
VARIANTA 2	6 253 618,00 Kč
VARIANTA 3	8 371 809,00 Kč

Zdroj: Vlastní zpracování na základě dodavatelských cen

9.4. Technologický postup pro VARIANTU 1

Pro přehlednost a znázornění všech poznatků byl zhotoven technologický postup pro VARIANTU 1. Návaznost operací, potřebná pracoviště a jejich zařízení jsou shrnuty v předběžném návrhu technologického postupu v tabulce (Tab. 23). Ke zhotovení výrobního postupu bylo postupováno dle literatury uvedené v seznamu literatury pod číslem. [17]

Tab. 23 Technologický postup

TECHNOLOGICKÝ POSTUP					
Název součásti:	VALEC 2890 ZADNI TN STONE			Materiál:	SPT510 (ČSN 11 523)
Označení:	00182834NA			Rozměry:	∅ 581x2890 mm
Polotovary:	KM090039	HROT	52 ks	Hmotnost	229 kg
	182904	ČELO	2ks		
	182978	TRUBKA	1 ks	Výkres sestavy:	
OPERACE	PRACOVIŠTĚ	POPIS	STROJ	PARAMETRY	
OPERACE 4	PRACOVIŠTĚ 1	182978-182904 Upnutí do přípravku	PŘÍPRAVEK 1		
OPERACE 5	PRACOVIŠTĚ 1	Svaření 182978-182904 Vnější výztuž Koutový svar a6	Svařovací zařízení 1	I=360 A, U= 27 V, v= 11 m.min ⁻¹	
OPERACE 8	PRACOVIŠTĚ 1 PRACOVIŠTĚ 2	Přesun na PRACOVIŠTĚ 2 upnutí do polohovadla	POLOHOVADLO 1		
OPERACE 9	PRACOVIŠTĚ 2	Ruční vkládání jedné řady KM090039 do PŘÍPRAVKU 1	PŘÍPRAVEK 2		
OPERACE 10	PRACOVIŠTĚ 2	Bodování 182978-KM090039 Na každé straně hrotu body délka 5 mm	Svařovací zařízení 2	I=360 A, U= 27 V, v= 11 m.min ⁻¹	
OPERACE 11	PRACOVIŠTĚ 2	Pootočení PŘÍPRAVKU 1 o 45°	POLOHOVADLO 1		
8x OPAKOVÁNÍ OPERACE 9 AŽ OPERACE 11					
OPERACE 18	PRACOVIŠTĚ 2 PRACOVIŠTĚ 3	PŘESUN na PRACOVIŠTĚ 3 upnutí do polohovadla	POLOHOVADLO 2		
OPERACE 10 B (19)	PRACOVIŠTĚ 3	Svaření 182978-182904 Vnitřní výztuž Děrový svar a10	SVAŘOVACÍ ROBOT POLOHOVADLO 2	I=410 A, U= 30 V, v= 20 m.min ⁻¹	
OPERACE 20	PRACOVIŠTĚ 3	SVAŘENÍ 182978-KM090039 Koutový svar a6	SVAŘOVACÍ ROBOT POLOHOVADLO 2	I=410 A, U= 30 V, v= 20 m.min ⁻¹	
OPERACE 24	PRACOVIŠTĚ 3	Přesun z PRACOVIŠTĚ 3			
OPERACE 25		KONTROLA SVARŮ			
OPERACE 30		Přesun do skladu			

Zdroj: Vlastní zpracování

10. Finanční analýza výroby hrotových válců

10.1. Náklady na výrobu hrotového válce

Pro zhotovení finanční analýzy a následné porovnání s výrobou v kooperaci je nutné znát všechny náklady spojené s pořizovací cenou pracoviště i všechny náklady na výrobu jednoho kusu hrotového válce. Členění nákladů pro výrobu je následující:

Přímé variabilní náklady. Mezi tyto náklady se řadí zejména náklady na přímý materiál a náklady na přídavný materiál a plyny. [10]

Přímé fixní náklady jsou náklady například na vývoj, technickou přípravu produktu a výrobu prototypu. [10]

Nepřímé variabilní náklady jsou obtížně zjistitelné. Při správné identifikaci přímých nákladů jsou zanedbatelné. [10]

Nepřímé fixní náklady mohou být náklady na opravy, odpisy strojů a zařízení apod. [10]

Kalkulační princip je založen na přiřazení přímých nákladů ke kalkulačnímu jedinci (1 ks hrotového válce) a přiřazení věrohodně přiřaditelných nepřímých nákladů. V tomto případě se přiřazují náklady na odpisy a náklady na opravy a údržbu. Ostatní náklady jsou kryty krycím příspěvkem. [10] Pro výrobu hrotových válců je krycí příspěvek stanoven ve výši 20 Kč na jeden výrobek a bude zahrnut ve výpočtu. [18] V této kapitole bude výpočet realizován pro válec 00182834NA. Výpočet nákladů pro ostatní válce je znázorněn v tabulce (Tab. 27) a (Tab. 28).

10.1.1. Náklady na polotovary

V případě válce 00182834NA jsou polotovary pro výrobu 1ks trubky 00182978, 2ks čel 00182904 a 52ks hrotů KM090039. V tabulce (Tab. 24) je znázorněna orientační cena, za kterou je možné polotovary dodat. Cena polotovarů se může lišit z důvodu uplatnění rabatů nebo strategií nákupu s důrazem na cenu, kvalitu nebo včasné dodání.

Tab. 24 Náklady na polotovary válce 00182834NA

NÁKLADY NA POLOTOVARY			
OZNAČENÍ	POČET KS	NÁKUPNÍ CENA	
182978	1 ks	203,22 €	4 811,12 Kč
182904	1 ks	43,69 €	1 034,35 Kč
	2 ks	87,38 €	2 068,70 Kč
KM090039	1 ks		71 Kč
	52 ks		3 692 Kč
CELKEM			10 571,82 Kč

Zdroj: Vlastní zpracování

Poznámka: Pro výpočet byl použit kurz 1€ = 23,67 Kč

10.1.2. Náklady na zhotovení svaru

Jak už bylo zmíněno v kapitole 9.1. *Varianty výroby*, pro určení parametrů pro ekonomické hodnocení svařování existuje celá řada způsobů a ukazatelů. V běžné praxi se využívá kritérium nákladů na 1 kg odtaveného svarového kovu. Podle tohoto parametru je možné se znalostí délek a typu svarů určit náklady na svaření výrobku. [10] V tabulce (Tab. 25) jsou uvedeny náklady vztažené k výrobě jednoho kusu válce 00182834NA pro všechny operace. Pro přiřazení nákladů k jednomu kusu válce jsou použity výpočty z kapitoly 9.1. *Varianty výroby*. Členění nákladů a rovnice se vstupními hodnotami pro realizaci výpočtů jsou shrnuty níže.

Mzdové a režijní náklady

Náklady na svářeče lze stanovit podle vztahu (Rov. 3). Předpokládá se, že svářeči budou na PRACOVIŠTI 1 a PRACOVIŠTI 2. Mohou obsluhovat i PRACOVIŠTĚ 3 vzhledem k nižším taktům výroby. K výrobě hrotových válců je přiřazen i programátor PRACOVIŠTĚ 3, který pro výrobu hrotových válců spotřebuje 1/6 své pracovní kapacity. Pro výpočet mzdových nákladů vztažených na programátora je použit vztah (Rov. 4).

$$N_1 = \frac{S_{sv}}{G_{tav} \cdot T_{využ}}$$

Kde:

N_1	Mzdové a režijní náklady vztažené na svářeče	[Kč.kg ⁻¹]
S_{sv}	Hodinová sazba svářeče	[Kč.hod ⁻¹]
	<p>Hodinová sazba je dána mzdovými náklady na svářeče, odvozy z mezd a režijními náklady. Obvykle se pohybuje v rozsahu 300 až 600 Kč.hod⁻¹. V tomto případě se uvažuje o hodinové sazbě 500 Kč.hod⁻¹.</p>	
G_{tav}	Výkon odtavení při svařování	[kg.hod ⁻¹]
	<p>Výkon odtavení svarového kovu závisí na parametrech svařování a na použité technologii. Hodnotu pro použitou technologii MIG/MAG lze určit podle průměru přídatného drátu a rychlosti jeho podávání. Hodnota je určena dle zdroje uvedeného v seznamu literatury pod číslem [10].</p>	
$T_{využ}$	Časové využití fondu pracovní doby při svařování	[%]
	<p>Parametr $T_{využ}$ závisí na charakteru výroby a podmínkách svařování. Ovlivňuje ho například použité zařízení jako je robot, polohovadlo ručně řízené nebo programovatelné, polohování, manipulace se svařencem. Pro běžné ruční svařování se využívá parametr $T_{využ}$ 20 až 30 %. Pro svařování robotem se využívá parametr $T_{využ}$ až 80 %.</p>	

$$N_1 = \frac{S_{pr}}{6}$$

Kde:

N_1	Mzdové a režijní náklady vztažené na programátora	[Kč.hod ⁻¹]
S_{pr}	Hodinová sazba programátora	[Kč.hod ⁻¹]
	<p>Hodinová sazba je dána mzdovými náklady na programátora, odvozy z mezd a režijními náklady. V tomto případě uvažujeme o hodinové sazbě 550 Kč.hod⁻¹.</p>	

Náklady na přídavný materiál

Náklady na přídavný materiál lze stanovit podle vztahu (Rov. 5).

Rov. 5 Náklady na přídavný materiál

Zdroj: [10]

$$N_2 = \frac{C_{sv}}{V_{sv}}$$

Kde:

N_2 Náklady na přídavný svařovací materiál [Kč.kg⁻¹]

C_{sv} Cena přídavného svařovacího materiálu [Kč.kg⁻¹]

Cena přídavného materiálu pro tuto aplikaci je podle kapitoly 9. *Návrh výroby válců* okolo 54 Kč.kg⁻¹.

V_{sv} Využití přídavného materiálu (podíl přeměny ve svarový kov) [%]

Využití přídavného materiálu silně závisí na použité technologii. V případě technologie 135 – MAG se pohybuje okolo 90 %. U této metody výrazně závisí na čistotě materiálu, ochranného plynu, přenosu kovu a dalších aspektech. Při velmi nepříznivých podmínkách může klesnout až na 70 %. Pro účely výpočtu je využití přídavného materiálu stanoveno na 90 %.

Náklady na ochranné plyny

Náklady na ochranné plyny lze stanovit dle vztahu (Rov. 6).

Rov. 6 Nákladyna ochranné plyny

Zdroj: [10]

$$N_3 = \frac{Q_{plyn} \cdot C_{plyn}}{G_{tav}}$$

Kde:

N_3 Náklady na ochranné plyny [Kč.kg⁻¹]

Q_{plyn} Průtočné množství ochranného plynu [l.hod⁻¹]

Hodnota průtoku plynu se běžně pohybuje od 10 l.min⁻¹ do 15 l.min⁻¹. V tomto případě budeme uvažova o hodnotě Q_{plyn} 15 l.min⁻¹ neboli 900 l.hod⁻¹.

C_{plyn} Cena ochranného plynu [Kč.l⁻¹]

Cena ochranného plynu se podle kapitoly 9. *Návrh výroby válců* pohybuje okolo 1800 Kč za tlakovou lahev s objemem 50 l. Lahev s objemem 50 l stlačeného plynu o tlaku 300 bar znamená 17,3 m³ ochranného plynu. Pro potřeby výpočtu je dosazena cena $C_{\text{plyn}} = 1800/1730 = 0,104 \text{ Kč.l}^{-1}$.

10.1.3. Náklady na elektrickou energii

Náklady na elektrickou energii lze stanovit dle vztahu (Rov. 7).

Rov. 7 Náklady na elektrickou energii

Zdroj: [10]

$$E = h_{kW} \cdot E_c \cdot \frac{t_{\check{c}jp}}{60} + h_{kW} \cdot E_0 \cdot \frac{t_{\check{c}jp}}{60} \cdot \frac{100 - k_0}{100}$$

Kde:

E Hodinové náklady na elektrickou energii [Kč.hod⁻¹]

E_c Spotřeba elektrické energie při hoření oblouku [kW]

$$E_c = \frac{I \cdot U}{1000 \cdot \eta}$$

Kde:

U Svařovací napětí [V]

Svařovací napětí je voleno dle zvolených parametrů v tabulce (Tab.7).

I Svařovací proud [A]

Svařovací proud je volen dle zvolených parametrů v tabulce (Tab.7).

η Účinnost zařízení [%]

Účinnost svařovacích zařízení dosahuje 0,98. [10]

h_{kW} Cena 1 kW elektrické energie [Kč]

Cena za 1 kW elektrické energie je stanovena na 4,98 Kč.

$t_{\check{c}jp}$ Čas hoření oblouku [min]

Hodnota je určena dne výpočtů v kapitole 9.1. *Varianty výroby*.

E_0 Spotřeba elektrické energie při běhu naprázdno [kW]

Při běhu na prázdno dosahuje spotřeba el. energie 0,3 kW. [10]

K_0 Koeficient času hoření oblouku

$$k_{0c} = \frac{t_{\xi jp}}{t_{AC}}$$

Kde:

t_{AC} Celkový čas jedincový [min]

Hodnota je určena dle výpočtů v kapitole 9.1. *Varianty výroby.*

Pro výpočet nákladů na elektrické energie u PRACOVÍŠTĚ 3 je hodinová spotřeba energie určena dle měsíční spotřeby podobného pracoviště se svařovacím robotem a polohovadlem. Měsíční spotřeba podobného pracoviště je 1083 kW. Hodinové náklady na elektrickou energii jsou tedy $E=34,43$ Kč.hod-1. Pro PRACOVÍŠTĚ 3 s realizací VARIANTY 3 jsou hodinové náklady na elektrickou energii $E= 42,38$ Kč.hod-1.

10.1.4. Náklady na údržbu a opravy strojů a zařízení

Náklady na údržbu a opravy strojů a zařízení lze stanovit dle vztahu (Rov. 8).

Rov. 8 Nákladyna opravy a údržbu strojů a zařízení

Zdroj: [10]

$$O + U = \frac{N_j}{C}$$

Kde:

$O + u$ Hodinové náklady na opravy a údržbu [Kč.hod⁻¹]

N_j Náklady na opravárenský cyklus [Kč]

Náklady na opravárenský cyklus jsou pro svařovací pracoviště 36 000 Kč. Pro PRACOVÍŠTĚ 3 jsou náklady 115 000 Kč. Při realizaci VARIANTY 3 jsou náklady 160 000 Kč. [10]

C Časový fond strojního zařízení [hod]

Počet hodin fondu strojního zařízení je vypočítán dle vztahu (Rov. 9).

Rov. 9 Náklady na elektrickou energii

Zdroj: [18]

$$C = D_p \cdot T_{sm} \cdot N_{sm} \cdot K_{ef}$$

Kde:

D_p Počet pracovních dnů v roce [den.rok⁻¹]

T_{sm} Čas směny [hod.den⁻¹]

N_{sm} Počet směn za den. [1.den⁻¹]

K_{ef} Součinitel využití efektivního časového fondu.

Při úvaze o jednosměnném pracovním cyklu, průměrných dnů v roce 250 a za předpokladu součinitele využití 0,94 je časový fond strojního zařízení 1880 hodin.

10.1.5. Náklady na odpisy strojů a zařízení

Náklady na odpisy strojů a zařízení lze stanovit dle vztahu (Rov. 10).

Rov. 10 Náklady na odpisy strojů a zařízení

Zdroj: [10]

$$O_{odp} = \frac{N_h \cdot N_j}{s}$$

Kde:

O_{odp} Hodinové náklady na odpisy zařízení [Kč.hod⁻¹]

N_h Pořizovací hodnota zařízení [Kč]

Pořizovací ceny jednotlivých pracovišť jsou shrnuty v kapitole 9.3. *Potřebná pracoviště a zařízení pro realizaci operací.*

R_{odo} Roční odpis [%]

Zařízení pracovišť se bude odepisovat rovnoměrným odpisem po dobu pěti let. Roční odpis je tedy 20 % z celkové pořizovací ceny.

C Časový fond strojního zařízení [hod]

Za předpokladu jednosměnného provozu je roční časový fond strojního zařízení 1880 hodin.

10.2. Celkové náklady na zhotovení jednoho kusu válce

Výroba hrotových válců podle MODELU 2024 nenaplní celkovou výrobní kapacitu navrhovaných pracovišť. Z těchto důvodů jsou hodnoty v tabulce (Tab. 25) přepočítány na celkový čas výroby hrotových válců znázorněném v tabulce (Tab. 27). V tabulce (Tab. 26) jsou uvedeny náklady na zhotovení válců s předpokladem plného vytížení pracovišť podle MODELU PLNÉHO VYUŽITÍ, který bude podrobněji popsán v kapitole 10.3. *Porovnání nákladů na výrobu s náklady na kooperaci*. Z tabulky (Tab. 25) je patrné, že ekonomicky nejvýhodnější varianta je VARIANTA 1. Po pěti letech jsou náklady na výrobu sníženy o náklady na odpisy z důvodu pětiletého odpisového plánu. V kapitole 10.4. *Hodnocení efektivnosti investice* je znázorněno porovnání variant z dlouhodobého hlediska. V tabulce (Tab. 27) jsou uvedeny náklady na výrobu méně častých válců vypočítaných dle stejného postupu jako v případě válce 00182834NA.

Z tabulek (Tab. 25) a (Tab. 26) je patrné, že výroba při plném vytížení výrobních kapacit vykazuje nižší náklady, z důvodů snížení fixních nákladů na jednotku produkce. Při realizaci VARIANTY 1 dojde k vytížení pracovišť pouze ze 43 % a při realizaci VARIANTY 3 k vytížení 49 % výrobních kapacit. Varianty jsou navrženy s přihlédnutím k možnosti využití i pro jiné výrobky. Je tedy vhodné zařízení vytížit pro výrobou dalších součástí.

Tab. 25 Náklady na zhotovení jednoho kusu válce 00182834NA

NÁKLADY NA ZHOTOVENÍ 1 KUSU VÁLCE 00182834NA PODLE MODELU 2024										
		OPERACE 5	OPERACE 10 A	OPERACE 10 B	OPERACE 15	OPERACE 20 A	OPERACE 20 B	CELKEM VARIANTA 1	CELKEM VARIANTA 2	CELKEM VARIANTA 3
E	[Kč.ks ⁻¹]	1,97	1,30	1,85	0,38	18,44	26,09	22,64	22,09	29,90
O+U	[Kč.ks ⁻¹]	16,80	16,71	7,63	8,97	76,19	121,82	109,59	134,29	128,34
O _{odp}	[Kč.ks ⁻¹]	34,70	105,08	63,01	56,43	629,38	1218,21	783,51	934,21	1154,78
N	[Kč.ks ⁻¹]	191,77	127,19	27,63	94,14	424,19	448,77	737,74	846,71	668,17
N1	[Kč.ks ⁻¹]	145,08	96,22	1,65	77,51	164,65	189,22	388,89	490,58	335,95
N2	[Kč.ks ⁻¹]	30,40	20,16	20,16	10,83	201,37	201,37	262,75	264,25	251,93
N3	[Kč.ks ⁻¹]	16,30	10,81	5,82	5,80	58,17	58,17	86,10	91,88	80,29
Celkem	[Kč.ks⁻¹]	245,24	250,28	100,12	159,92	1148,20	1814,88	1653,47	1937,29	1981,20
Krycí příspěvek								20,00	20,00	20,00
Vstupy materiálu	[Kč.ks ⁻¹]							10571,82	10571,82	10571,82
Celkové náklady na výrobu jednoho kusu válce 00182834NA						[Kč]		12245,29	12529,11	12573,02
Celkové náklady na výrobu jednoho kusu válce 00182834NA PO 5 LETECH						[Kč]		11461,78	11594,90	11418,24

Zdroj: Vlastní zpracování

Tab. 26 Náklady na zhotovení jednoho kusu válce 00182834NA s předpokladem plného vytižení pracovišť

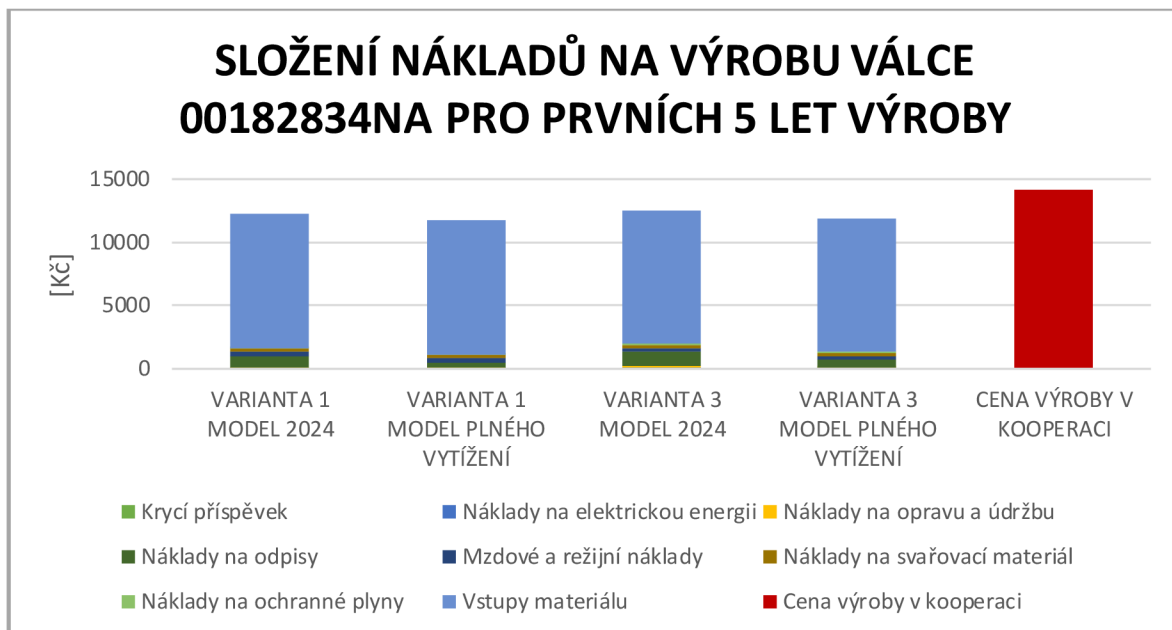
NÁKLADY NA ZHOTOVENÍ 1 KUSU VÁLCE 00182834NA PODLE MODELU PLNÉHO VYUŽITÍ										
		OPERACE 5	OPERACE 10 A	OPERACE 10 B	OPERACE 15	OPERACE 20 A	OPERACE 20 B	CELKEM VARIANTA 1	CELKEM VARIANTA 2	CELKEM VARIANTA 3
E	[Kč.ks ⁻¹]	1,97	1,30	1,85	0,38	18,44	26,09	22,64	22,09	29,90
O+U	[Kč.ks ⁻¹]	7,22	7,19	3,28	3,86	32,76	52,38	47,12	51,03	62,89
O _{opr}	[Kč.ks ⁻¹]	14,92	45,18	27,09	24,26	270,63	523,83	336,91	355,00	565,84
N	[Kč.ks ⁻¹]	191,77	175,30	27,63	94,14	424,19	448,77	737,74	885,40	668,17
N1	[Kč.ks ⁻¹]	145,08	144,33	1,65	77,51	164,65	189,22	388,89	531,57	335,95
N2	[Kč.ks ⁻¹]	30,40	20,16	20,16	10,83	201,37	201,37	262,75	262,75	251,93
N3	[Kč.ks ⁻¹]	16,30	10,81	5,82	5,80	58,17	58,17	86,10	91,08	80,29
Celkem	[Kč.ks⁻¹]	215,89	228,97	59,85	122,64	746,03	1051,07	1144,41	1313,52	1326,81
Krycí příspěvek								20,00	20,00	20,00
Vstupy materiálu	[Kč.ks ⁻¹]							10571,82	10571,82	10571,82
Celkové náklady na výrobu jednoho kusu válce 00182834NA						[Kč]		11736,23	11905,34	11918,63
Celkové náklady na výrobu jednoho kusu válce 00182834NA PO 5 LETECH						[Kč]		11399,32	11550,34	11352,78

Zdroj: Vlastní zpracování

Graf (Graf. 2) znázorňuje složení nákladů jednotlivých variant. Výrobní náklady jsou nejvíce zatíženy náklady na polotovary, a to až z 90 %. Z polotovarů je nejnákladnější trubka 00182978. Ostatní náklady dohromady tvoří 10 % výrobních nákladů. Výrazné zvýšení nákladů energií, svařovacích přídatných materiálů i ochranných plynů tedy výrazně nezvýší konečné náklady na výrobu hrotových válců. Dá se předpokládat, že při navýšení cen za polotovary dojde i k navýšení cen kooperace. Z toho důvodu by byla vlastní výroba stále ekonomicky efektivnější. Při plném vytižení dojde k výraznějšímu poklesu nákladů na odpisy, které jsou druhé nejvíce zatěžující.

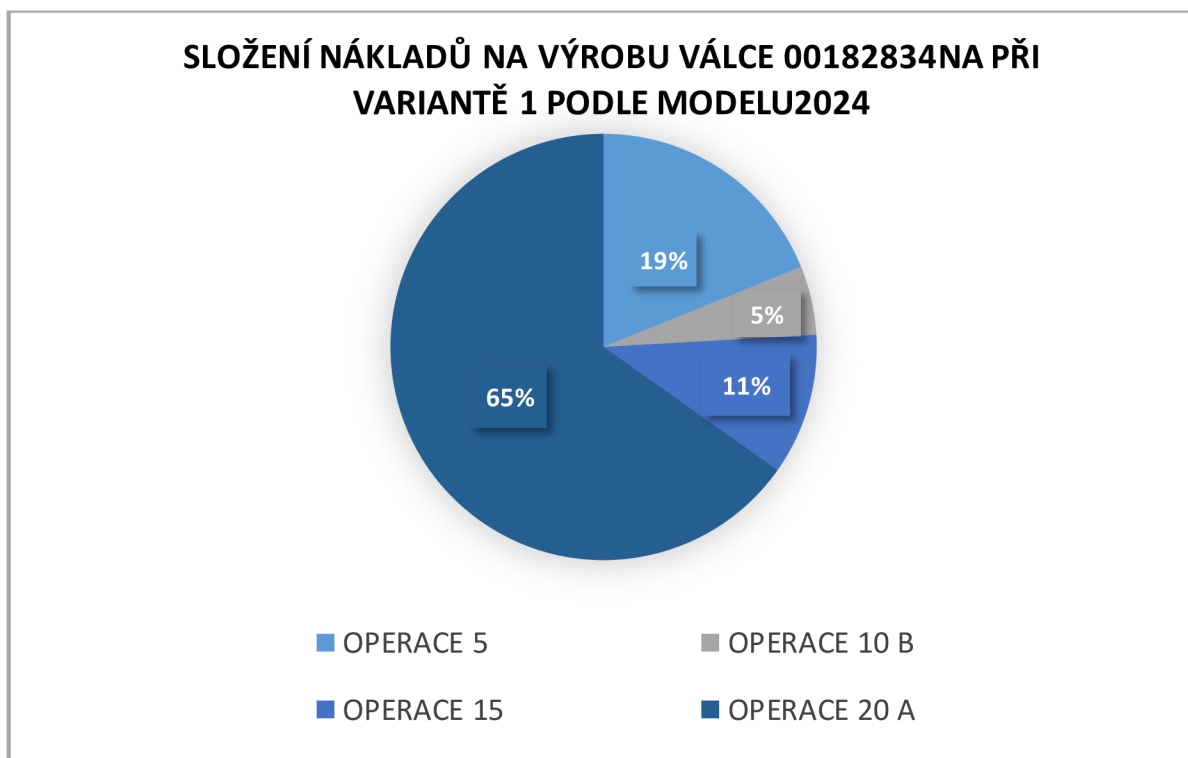
Z rozboru nákladů operací VARIANTY 1 v grafu (Graf. 3) je patrné, že nákladově nejnáročnější je OPERACE 20 A. Operace je i časově nejnáročnější. Je tedy vhodné ji automatizovat.

Graf. 2 Složení nákladů na výrobu válce 00182834NA



Zdroj: Vlastní zpracování

Graf. 3 Složení nákladů na výrobu válce 00182834NA



Zdroj: Vlastní zpracování

10.3. Porovnání nákladů na výrobu s náklady na kooperaci

V tabulce (Tab. 27) jsou uvedeny rozdíly mezi náklady vlastní výroby a náklady na výrobu v kooperaci. Všechny varianty výroby vykazují nižší náklady, než jsou ceny dodavatele. To je patrné i z grafu (Graf. 2). V Tabulce (Tab. 27) je znázorněna roční úspora nákladů, které může společnost dosáhnout při změně organizace výroby. Rozdíl v nákladech je poměrně výrazný. Při realizaci VARIANTY 1 je roční úspora nákladů 2 470 455 Kč pro MODEL 2024. Pro VARIANTU 3 je roční úspora nákladů 1 966 554 Kč. Po 5 letech dojde k snížení nákladů na výrobu o náklady na odpisy a zvýší se úspora nákladů, jak je znázorněno v tabulce (Tab. 27).

Úspora nákladů není jediný faktor při posouzení vhodnosti realizace výroby. Vlastní výroba má oproti výrobě v kooperaci i další výhody. Nespornou výhodou je nezávislost na dodavateli, který může nepříznivě regulovat dodací ceny nebo nedodržovat termíny dodání. Válce dále vstupují do montážních celků strojů a zpoždění dodání by v nejpesimističtějším případech mohlo zastavit montážní práce. Možnou nevýhodou je náročnost vlastní výroby na prostor ve výrobních halách a na skladovací prostor. Společnost ale tyto nároky neomezují. Jednou z bariér realizace vlastní výroby je potřeba kvalifikovaných svářečů, kterých je dnes na trhu práce nedostatek. Jak už bylo zmíněno, MODEL 2024 nedosahuje maximálního vytížení pracovišť a tím pádem ani časového fondu svářečů, kteří by měli pouze s výrobou podle MODELU 2024 nedostatek práce pro zaplnění časového fondu. Je tedy vhodné uvažovat o začlenění dalších součástí do vlastní výroby.

Pro znázornění možných úspor nákladů byl vytvořen hypotetický MODEL PLNÉHO VYUŽITÍ na základě úspory nákladů MODELU 2024 a celkového času jeho výroby. Model počítá s plným vytížením pracovišť výrobou součástí, které přinesou stejnou úsporu nákladů jako MODEL 2024. V případě tohoto modelu jsou náklady sníženy o určitou hodnotu fixních nákladů. Náklady na zhotovení a úspora nákladů je znázorněna v tabulce (Tab. 28.). Jak je z tabulky patrné, MODEL PLNÉHO VYUŽITÍ umožňuje dosáhnout vyšších úspor nákladů.

Tab. 27 Výroba válců s vytížením pracovišť dle modelu 2024

VÝROBA VÁLCŮ S VYTÍŽENÍM PRACOVIŠŤ PODLE MODELU 2024								
Dílec	Dílec - název	Obrat	Průměrná cena za rok 2022	MODEL 2024	Vstupy materiálu	Celkové náklady na výrobu VARIANTA 1 MODEL 2024	Celkové náklady na výrobu VARIANTA 3 MODEL 2024	
00786231NA	VALEC 3290 SANDY	302 583,56 Kč	25 215,30 Kč	13 ks	20 824,00 Kč	23 201,84 Kč	23 714,09 Kč	
00697938NA	VALEC 2890 SANDY	75 441,06 Kč	25 147,02 Kč	3 ks	18 209,00 Kč	20 335,28 Kč	20 781,63 Kč	
01488701NA	VALEC 3940 PREDNI STONE	21 089,53 Kč	21 089,53 Kč	1 ks	16 712,70 Kč	18 989,92 Kč	19 475,81 Kč	
00182825NA	VALEC 3890 PREDNY STONE	1 280 902,26 Kč	20 014,10 Kč	70 ks	16 622,70 Kč	18 899,92 Kč	19 385,81 Kč	
01488702NA	VALEC 3940 ZADNI STONE	2 694,41 Kč	20 694,41 Kč	1 ks	16 476,70 Kč	18 653,29 Kč	19 112,82 Kč	
00182838NA	VALEC 3890 ZADNY TN STONE	1 173 773,88 Kč	19 562,90 Kč	66 ks	16 338,70 Kč	18 515,29 Kč	18 974,82 Kč	
00697937NA	VALEC 2590 SANDY	952 198,00 Kč	23 804,95 Kč	44 ks	16 913,00 Kč	18 787,72 Kč	19 168,17 Kč	
00697936NA	VALEC 2300 SANDY	471 809,20 Kč	21 445,87 Kč	24 ks	15 525,00 Kč	17 273,94 Kč	17 621,44 Kč	
00785861NA	VALEC 2200 SANDY	73 764,22 Kč	18 441,06 Kč	4 ks	12 992,00 Kč	14 615,16 Kč	14 929,71 Kč	
00182834NA	VALEC 2890 ZADNI TN STONE	5 118 914,00 Kč	14 179,82 Kč	397 ks	10 571,82 Kč	12 245,29 Kč	12 573,02 Kč	
00182831NA	VALEC 2890 PREDNI TN STONE	5 207 522,22 Kč	14 586,90 Kč	393 ks	10 855,82 Kč	12 629,92 Kč	12 984,01 Kč	
00182832NA	VALEC 2250 ZADNI TO STONE	131 811,36 Kč	10 984,28 Kč	13 ks	8 410,50 Kč	9 782,10 Kč	10 030,75 Kč	
00182829NA	VALEC 2250 PREDNI TO STONE	158 893,35 Kč	11 349,53 Kč	15 ks	8 694,48 Kč	10 166,70 Kč	10 441,71 Kč	
00786554NA	VALEC 3290 ZADNI	187 299,52 Kč	15 608,29 Kč	13 ks	12 158,51 Kč	14 033,23 Kč	14 413,68 Kč	
00198421NA	VALEC 2590 PREDNI TO STONE	101 952,76 Kč	12 744,10 Kč	9 ks	10 129,68 Kč	11 702,53 Kč	12 003,90 Kč	
00043705NA	VALEC 2890 PŘEDNÍ - TN	63 013,97 Kč	12 602,79 Kč	6 ks	9 702,52 Kč	11 476,62 Kč	11 830,71 Kč	
00198424NA	VALEC 2590 ZADNI TO STONE	158 881,49 Kč	12 221,65 Kč	14 ks	9 845,70 Kč	11 317,92 Kč	11 592,93 Kč	
00043706NA	VALEC 2890 ZADNÍ - TN	37 982,13 Kč	12 660,71 Kč	3 ks	9 418,52 Kč	11 091,99 Kč	11 419,72 Kč	
02574067NA	VALEC 2790 UNIVERZAL	98 338,80 Kč	12 292,35 Kč	9 ks	9 788,52 Kč	11 461,99 Kč	11 789,72 Kč	
00210009NA	VALEC 2590 ZADNI TO	424 959,00 Kč	12 498,79 Kč	37 ks	9 518,52 Kč	10 990,74 Kč	11 265,75 Kč	
00173112NA	VALEC 2250 ZADNI TO	266 400,00 Kč	11 100,00 Kč	26 ks	7 890,52 Kč	9 262,12 Kč	9 510,77 Kč	
00785842NA	VALEC 2150 ZADNI	21 619,77 Kč	10 809,89 Kč	2 ks	7 382,52 Kč	8 653,50 Kč	8 875,78 Kč	
02739323NA	VALEC 2000 ZADNI	57 970,02 Kč	28 985,01 Kč	2 ks	7 405,52 Kč	8 777,12 Kč	9 025,77 Kč	
02739322NA	VALEC 2000 PREDNI	21 406,35 Kč	10 703,18 Kč	2 ks	7 121,52 Kč	8 392,50 Kč	8 614,78 Kč	
00183729NA	VALEC PRIDAVNY LEVY SV	557 111,50 Kč	2 184,75 Kč	281 ks	1 485,00 Kč	1 927,88 Kč	2 089,37 Kč	
00183730NA	VALEC PRIDAVNY PRAVY SV	562 467,99 Kč	2 188,59 Kč	283 ks	1 485,00 Kč	1 927,88 Kč	2 089,37 Kč	

Dílec	Úspora nákladů VARIANTA 1 MODEL 2024	Úspora nákladů VARIANTA 3 MODEL 2024	Celková úspora pro MODEL 2024 VARIANTA 1	Celková úspora pro MODEL 2024 VARIANTA 3	Celková úspora pro MODEL 2024 po 5 letech VARIANTA 1	Celková úspora pro MODEL 2024 po 5 letech VARIANTA 3	Výrobní čas VARIANTA 1 MODEL 2024	Výrobní čas VARIANTA 3 MODEL 2024
00786231NA	2 013,45 Kč	1 501,20 Kč	26 577,60 Kč	19 815,89 Kč	41 794,45 Kč	42 657,47 Kč	11,58 hod	13,21 hod
00697938NA	4 811,74 Kč	4 365,39 Kč	15 878,74 Kč	14 405,78 Kč	19 247,73 Kč	19 437,75 Kč	2,56 hod	2,91 hod
01488701NA	2 099,61 Kč	1 613,72 Kč	2 309,57 Kč	1 775,09 Kč	3 519,61 Kč	3 588,10 Kč	0,92 hod	1,05 hod
00182825NA	1 114,18 Kč	628,29 Kč	78 438,29 Kč	44 231,59 Kč	155 880,88 Kč	160 264,08 Kč	58,88 hod	67,10 hod
01488702NA	2 041,12 Kč	1 581,59 Kč	2 245,23 Kč	1 739,74 Kč	3 397,24 Kč	3 462,30 Kč	0,87 hod	1,00 hod
00182838NA	1 047,60 Kč	588,07 Kč	69 141,91 Kč	38 812,91 Kč	138 262,56 Kč	142 165,92 Kč	52,48 hod	59,79 hod
00697937NA	5 017,23 Kč	4 636,78 Kč	220 758,09 Kč	204 018,32 Kč	259 874,97 Kč	262 065,44 Kč	29,55 hod	33,61 hod
00697936NA	4 171,93 Kč	3 824,43 Kč	100 960,76 Kč	92 551,29 Kč	120 879,23 Kč	121 989,63 Kč	15,01 hod	17,05 hod
00785861NA	3 825,89 Kč	3 511,35 Kč	16 833,94 Kč	15 449,92 Kč	20 165,33 Kč	20 350,06 Kč	2,50 hod	2,84 hod
00182834NA	1 934,53 Kč	1 606,80 Kč	768 199,88 Kč	638 058,75 Kč	1 079 332,36 Kč	1 096 623,82 Kč	233,96 hod	265,71 hod
00182831NA	1 956,98 Kč	1 602,89 Kč	768 506,28 Kč	629 455,46 Kč	1 096 907,87 Kč	1 115 232,77 Kč	247,55 hod	281,36 hod
00182832NA	1 202,18 Kč	953,53 Kč	15 868,78 Kč	12 586,63 Kč	24 122,07 Kč	24 573,32 Kč	6,15 hod	6,96 hod
00182829NA	1 182,82 Kč	907,81 Kč	18 215,45 Kč	13 980,32 Kč	28 656,70 Kč	29 231,20 Kč	7,80 hod	8,85 hod
00786554NA	1 575,06 Kč	1 194,61 Kč	20 790,80 Kč	15 768,87 Kč	32 525,87 Kč	33 183,01 Kč	8,86 hod	10,08 hod
00198421NA	1 041,57 Kč	740,20 Kč	9 165,79 Kč	6 513,75 Kč	15 596,46 Kč	15 952,19 Kč	4,82 hod	5,47 hod
00043705NA	1 126,18 Kč	772,09 Kč	6 193,98 Kč	4 246,49 Kč	10 793,44 Kč	11 050,09 Kč	3,47 hod	3,94 hod
00198424NA	903,73 Kč	628,72 Kč	12 923,33 Kč	8 990,71 Kč	22 618,78 Kč	23 152,24 Kč	7,25 hod	8,21 hod
00043706NA	1 568,72 Kč	1 240,99 Kč	5 176,77 Kč	4 095,26 Kč	7 762,36 Kč	7 906,05 Kč	1,94 hod	2,21 hod
02574067NA	830,36 Kč	502,63 Kč	7 307,15 Kč	4 423,14 Kč	14 202,05 Kč	14 585,24 Kč	5,18 hod	5,89 hod
00210009NA	1 508,05 Kč	1 233,04 Kč	56 401,09 Kč	46 115,78 Kč	81 758,41 Kč	83 153,63 Kč	18,95 hod	21,48 hod
00173112NA	1 837,88 Kč	1 589,23 Kč	48 520,05 Kč	41 955,74 Kč	65 026,62 Kč	65 929,13 Kč	12,29 hod	13,91 hod
00785842NA	2 156,39 Kč	1 934,10 Kč	4 744,06 Kč	4 255,02 Kč	6 003,55 Kč	6 071,89 Kč	0,93 hod	1,06 hod
02739323NA	20 207,89 Kč	19 959,24 Kč	44 457,36 Kč	43 910,33 Kč	45 832,91 Kč	45 908,12 Kč	1,02 hod	1,16 hod
02739322NA	2 310,68 Kč	2 088,39 Kč	5 083,50 Kč	4 594,46 Kč	6 342,98 Kč	6 411,33 Kč	0,93 hod	1,06 hod
00183729NA	256,87 Kč	95,38 Kč	72 052,90 Kč	26 754,03 Kč	100 553,88 Kč	96 938,22 Kč	38,15 hod	41,60 hod
00183730NA	260,71 Kč	99,22 Kč	73 703,71 Kč	28 049,56 Kč	102 428,23 Kč	98 784,21 Kč	38,45 hod	41,93 hod
CELKEM			2 470 455,00 Kč	1 966 554,84 Kč	3 503 486,54 Kč	3 550 667,22 Kč	812,09 hod	919,42 hod

Zdroj: Vlastní zpracování

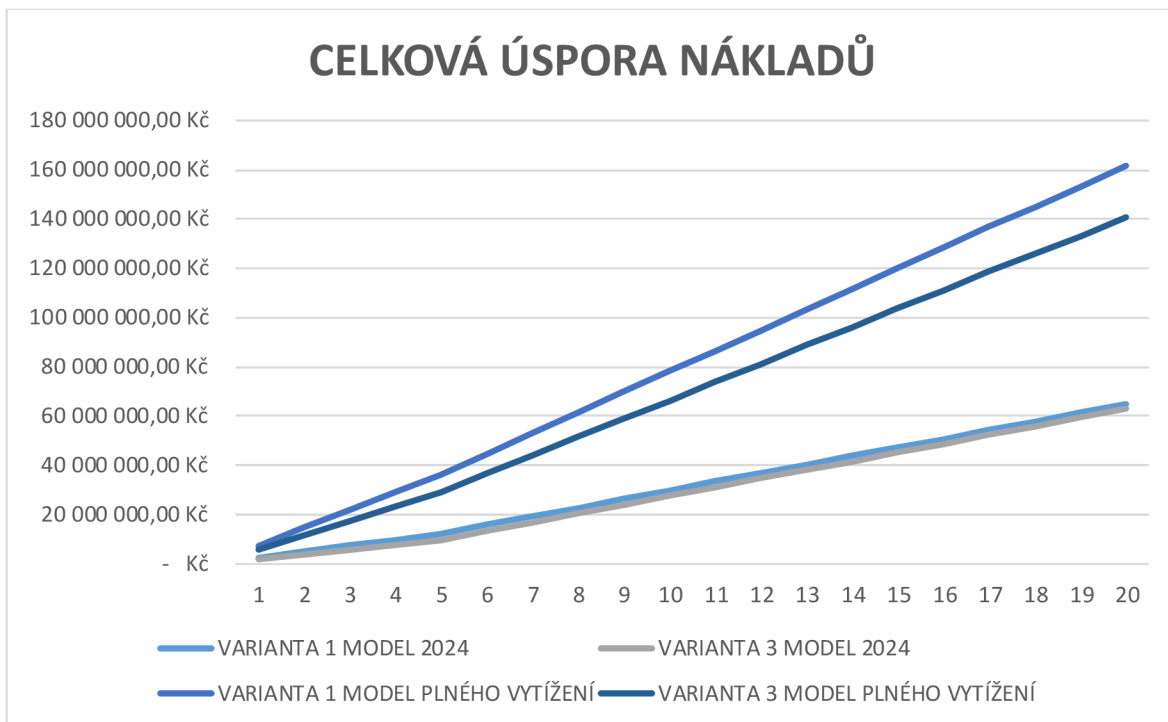
Tab. 28 Výroba válců s vytížením pracovišť dle modelu plného vytížení

VÝROBA VÁLCŮ S VYTÍŽENÍM PRACOVIŠŤ PODLE MODELU PLNÉHO VYTÍŽENÍ								
Dílec	Celkové náklady na výrobu VARIANTA 1 MODEL PLNÉHO VYTÍŽENÍ	Celkové náklady na výrobu VARIANTA 3 MODEL PLNÉHO VYTÍŽENÍ	Úspora nákladů VARIANTA 1 MODEL PLNÉHO VYTÍŽENÍ	Úspora nákladů VARIANTA 3 MODEL PLNÉHO VYTÍŽENÍ	Celková úspora pro MODEL PLNÉHO VYTÍŽENÍ VARIANTA 1	Celková úspora pro MODEL PLNÉHO VYTÍŽENÍ VARIANTA 3	Celková úspora pro MODEL PLNÉHO VYTÍŽENÍ VARIANTA 1 po 5 letech	Celková úspora pro MODEL PLNÉHO VYTÍŽENÍ VARIANTA 3 po 5 letech
00786231NA	22 456,15 Kč	22 736,77 Kč	2 759,15 Kč	2 478,53 Kč	36 420,76 Kč	32 716,59 Kč	42 964,00 Kč	43 908,97 Kč
00697938NA	19 674,10 Kč	19 919,64 Kč	5 472,92 Kč	5 227,38 Kč	18 060,65 Kč	17 250,36 Kč	19 509,31 Kč	19 716,02 Kč
01488701NA	18 278,03 Kč	18 544,62 Kč	2 811,50 Kč	2 544,91 Kč	3 092,65 Kč	2 799,41 Kč	3 612,97 Kč	3 687,78 Kč
00182825NA	18 188,03 Kč	18 454,62 Kč	1 826,07 Kč	1 559,48 Kč	128 555,34 Kč	109 787,55 Kč	161 855,65 Kč	166 643,47 Kč
01488702NA	17 975,21 Kč	18 227,76 Kč	2 719,20 Kč	2 466,65 Kč	2 991,12 Kč	2 713,31 Kč	3 486,49 Kč	3 557,36 Kč
00182838NA	17 837,21 Kč	18 089,76 Kč	1 725,69 Kč	1 473,13 Kč	113 895,58 Kč	97 226,82 Kč	143 617,46 Kč	147 869,80 Kč
00697937NA	18 211,05 Kč	18 421,51 Kč	5 593,90 Kč	5 383,44 Kč	246 131,76 Kč	236 871,34 Kč	262 952,02 Kč	265 314,43 Kč
00697936NA	16 739,52 Kč	16 932,45 Kč	4 706,35 Kč	4 513,43 Kč	113 893,71 Kč	109 224,92 Kč	122 458,65 Kč	123 649,70 Kč
00785861NA	14 123,00 Kč	14 298,38 Kč	4 318,06 Kč	4 142,67 Kč	18 999,46 Kč	18 227,76 Kč	20 431,96 Kč	20 628,83 Kč
00182834NA	11 736,23 Kč	11 918,63 Kč	2 443,59 Kč	2 261,19 Kč	970 350,15 Kč	897 918,23 Kč	1 104 137,12 Kč	1 122 615,11 Kč
00182831NA	12 087,05 Kč	12 283,48 Kč	2 499,85 Kč	2 303,42 Kč	981 691,45 Kč	904 552,14 Kč	1 122 904,13 Kč	1 142 583,02 Kč
00182832NA	9 374,44 Kč	9 514,75 Kč	1 609,84 Kč	1 469,53 Kč	21 249,82 Kč	19 397,74 Kč	24 798,74 Kč	25 271,22 Kč
00182829NA	9 725,25 Kč	9 879,59 Kč	1 624,28 Kč	1 469,94 Kč	25 013,91 Kč	22 637,07 Kč	29 503,65 Kč	30 110,00 Kč
00786554NA	13 456,56 Kč	13 667,02 Kč	2 151,73 Kč	1 941,27 Kč	28 402,90 Kč	25 624,77 Kč	33 448,98 Kč	34 157,70 Kč
00198421NA	11 227,27 Kč	11 395,64 Kč	1 516,83 Kč	1 348,46 Kč	13 348,10 Kč	11 866,43 Kč	16 113,29 Kč	16 491,27 Kč
00043705NA	10 933,75 Kč	11 130,18 Kč	1 669,05 Kč	1 472,61 Kč	9 179,76 Kč	8 099,38 Kč	11 157,53 Kč	11 433,15 Kč
00198424NA	10 876,47 Kč	11 030,81 Kč	1 345,19 Kč	1 190,85 Kč	19 236,19 Kč	17 029,12 Kč	23 405,23 Kč	23 968,27 Kč
00043706NA	10 582,93 Kč	10 765,33 Kč	2 077,78 Kč	1 895,38 Kč	6 856,69 Kč	6 254,76 Kč	7 968,49 Kč	8 122,05 Kč
02574067NA	10 952,93 Kč	11 135,33 Kč	1 339,42 Kč	1 157,02 Kč	11 786,93 Kč	10 181,79 Kč	14 751,74 Kč	15 161,23 Kč
00210009NA	10 549,29 Kč	10 703,63 Kč	1 949,51 Kč	1 795,17 Kč	72 911,64 Kč	67 139,31 Kč	83 815,29 Kč	85 287,86 Kč
00173112NA	8 854,46 Kč	8 994,77 Kč	2 245,54 Kč	2 105,23 Kč	59 282,13 Kč	55 577,96 Kč	66 379,96 Kč	67 324,92 Kč
00785842NA	8 279,64 Kč	8 405,92 Kč	2 530,24 Kč	2 403,96 Kč	5 566,53 Kč	5 288,72 Kč	6 108,11 Kč	6 178,98 Kč
02739323NA	8 369,46 Kč	8 509,77 Kč	20 615,55 Kč	20 475,24 Kč	45 354,20 Kč	45 045,52 Kč	45 945,69 Kč	46 024,43 Kč
02739322NA	8 018,64 Kč	8 144,92 Kč	2 684,53 Kč	2 558,25 Kč	5 905,97 Kč	5 628,15 Kč	6 447,55 Kč	6 518,42 Kč
00183729NA	1 859,27 Kč	1 942,44 Kč	325,48 Kč	242,31 Kč	91 298,48 Kč	67 967,09 Kč	103 553,90 Kč	102 357,34 Kč
00183730NA	1 859,27 Kč	1 942,44 Kč	329,33 Kč	246,15 Kč	93 100,24 Kč	69 585,85 Kč	105 451,78 Kč	104 245,83 Kč
CELKEM					3 142 576,12 Kč	2 866 612,10 Kč	3 586 779,68 hod	3 642 827,17 hod
CELKEM PRO PLNÉ VYTÍŽENÍ VÝROBNÍCH KAPACIT					7 308 316,56 Kč	5 850 228,77 Kč	8 341 348,10 Kč	7 434 341,16 Kč

Zdroj: Vlastní zpracování

Životnost robotů se v dnešní době pohybuje mezi 80 000 až 100 000 hodinami. Při správném zacházení životnost robota dosahuje až 20 let. Zvýšení životnosti pozitivně ovlivňuje doporučená denní údržba a preventivní údržba. [19]. Z toho důvodu jsou v tabulce (Tab. 29) a grafu (Graf. 4) znázorněny celkové úspory nákladů za životnost pracoviště. V obou modelech dosahuje vyšších úspor nákladů VARIANTA 1. Pro výrobu podle MODELU 2024 dosahuje VARIANTA 1 úspor nákladů 64 904 573 Kč za 20 let. Úspora nákladů pro MODEL PLNÉHO VYUŽITÍ s realizací VARIANTY 1 dosahuje 161 661 804 Kč za 20 let. Využití pracoviště pro výrobu dalších komponentů a zvýšení kapacity pracovního času může přinést několikanásobně vyšší úsporu nákladů. S ohledem na celkový obrat společnosti se úspora nákladů z vlastní výroby hrotových válců nejvíe přilíží významná. Není však zanedbatelná a při rozšíření výrobních kapacit o další stroje a zařízení může rozdíl vlastní výroby a výroby v kooperaci sehrát významnou roli v cenotvorbě a umožní snížit ceny strojů na atraktivnější cenovou úroveň pro odběratele.

Graf. 4 Celková úspora nákladů



Zdroj: Vlastní zpracování

Tab. 29 Celková úspora nákladů za 20 let

CELKOVÁ ÚSPORA NÁKLADŮ ZA 20 let				
	MODEL 2024		MODEL PLNÉHO VYTÍŽENÍ	
VARIANTA 1	64 904 573,06 Kč		VARIANTA 1	161 661 804,29 Kč
VARIANTA 2	63 092 782,57 Kč		VARIANTA 2	140 766 261,25 Kč

Zdroj: Vlastní zpracování

10.4. Hodnocení efektivity investice

Efektivnost investice je jedním z hlavních faktorů, podle kterých je možné rozhodnout, jestli se investice zrealizuje. K hodnocení efektivity investic se využívá celá řada ukazatelů, které lze rozdělit na statické a dynamické metody. V této části bude využito hodnocení pomocí dynamické metody, a to čisté současné hodnoty, která zahrnuje časovou změnu hodnoty peněz. [21]

NPV (Net Present Value)

Net Present Value (NPV), neboli čistá současná hodnota, patří mezi nejčastěji využívané metody pro hodnocení investic. Metoda znázorňuje budoucí peněžní toky pramenící z investice v současné hodnotě pomocí diskontních faktorů. Hodnotu NPV je možné určit podle vztahu (Rov. 11). Diskontní sazba odráží pokles peněz v čase, který může být určen výší úroku na běžném účtu, mírou úvěrového rizika nebo například inflací. Metoda určuje rozdíl mezi investičními náklady a diskontními výnosy. Uskutečnitelné jsou investice, které mají kladnou hodnotu NPV. Záporná hodnota NPV znamená, že je investice ztrátová. Výsledná hodnota NPV a úspory nákladů jsou znázorněny v tabulce (Tab. 30) a grafu (Graf. 5). [21] [22]

Rov. 11 Net Present Value

Zdroj: [22]

$$NPV = -INV + \sum_{t=0}^n \frac{C_F}{(1+r)^t}$$

Kde:

NPV Čistá současná hodnota [Kč]

INV Investiční náklady [Kč]

Investiční náklady variant jsou shrnuty v tabulce (Tab. 22)

C_F Roční úspora nákladů [Kč]

Roční úspora nákladů pro VARIANTU 1 a VARIANTU 3 je znázorněna v tabulce (Tab. 27) a (Tab. 28).

t Období [rok]

r Diskontní sazba [%]

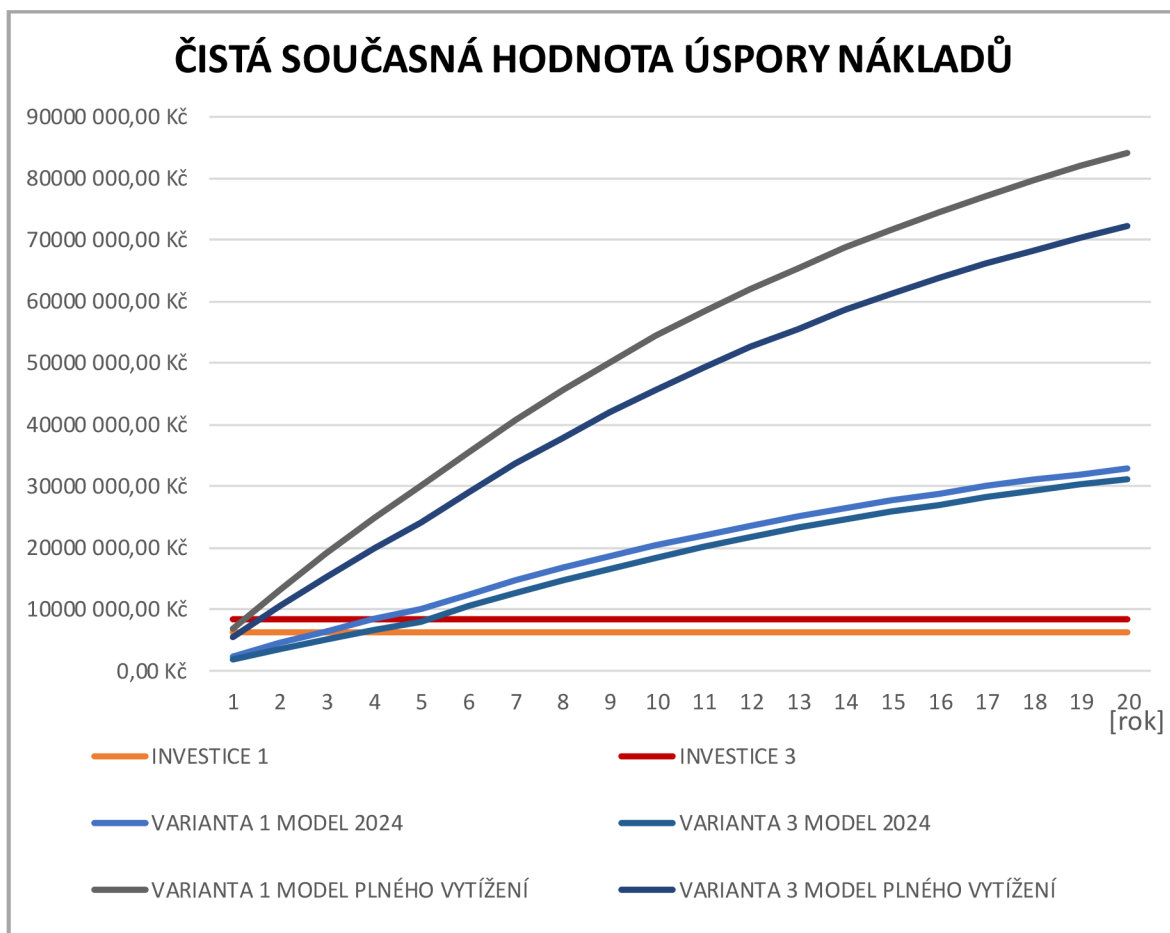
Diskontní sazba znázorňuje pokles hodnoty peněz v čase. V tomto případě je použita sazba 5 %.

Tab. 30 Net Present Value pro model 2024

ČISTÁ SOUČASNÁ HODNOTA ÚSPORY NÁKLADŮ			
MODEL 2024		MODEL PLNÉHO VYTÍŽENÍ	
VARIANTA 1	26 650 647,83 Kč	VARIANTA 1	77 934 720,51 Kč
VARIANTA 2	22 777 387,07 Kč	VARIANTA 2	63 950 799,82 Kč

Zdroj: Vlastní zpracování

Graf. 5 Čistá současná hodnota úspory nákladů



Zdroj: Vlastní zpracování

Ukazatel NPV odráží čistou současnou hodnotu budoucí úspory nákladů pramenící z investice. Ve všech případech dosahuje ukazatel NPV kladných hodnot. Všechny investice jsou tedy proveditelné. Nejvyšší hodnoty dosahuje VARIANTA 1. V případě MODELU 2024 dosahuje hodnota NVP VARIANTY 1 26 650 647 Kč. Jedná se tedy o atraktivní investici, která je doporučena k přijetí. Z Grafu (Graf. 5) je patrné že VARIANTA 1 společnosti přinese vyšší úsporu nákladů, než VARIANTA 3. Oproti VARIANTĚ 3 má VARIANTA 1 i nižší investiční náklady. K navrácení investičních nákladů dojde mezi druhým a třetím rokem provozu strojního zařízení. V tabulce (Tab. 30) je znázorněna i současná hodnota úspory nákladů pro MODEL PLNÉHO VYTÍŽENÍ, ve kterém dosahuje nejvyšších hodnot stejně jako v předchozím případě VARIANTA 1. Rozdíl mezi variantami je v tomto případě výraznější. Vyšší hodnota NPV znamená efektivnější investici. V případě MODELU PLNÉHO VYTÍŽENÍ je možné dosáhnout vyšší efektivnosti investice. Ukazatel NVP v tomto modelu při realizaci VARIANTY 1 dosahuje hodnoty 77 934 720 Kč. K navrácení investičních nákladů VARIANTY 1 dojde v prvním roce užívání. VARIANTA 1 je tedy efektivnější a je vhodné ji realizovat. Nejlepších hodnot dosahuje s výrobou podle MODELU PLNÉHO VYTÍŽENÍ.

11. Technickoekonomické zhodnocení

V předchozích kapitolách jsou shrnuty poznatky o možnostech výroby, finančních nákladech a rozdílech v nákladech na vlastní výrobu a výrobu v kooperaci. Pro všechny varianty jsou náklady na vlastní výrobu nižší.

Pro výrobu jsou navrženy 3 varianty. Všechny navržené varianty využívají technologii svařování 135 – MAG, která je vhodná pro ruční i robotické svařování. Rozdíl mezi VARIANTOU 1 a VARIANTOU 2 je v provedení OPERACE 10. VARIANTA 2 realizuje OPERACI 10 ještě před upnutím do buňky s robotem. Podle poznatků z kapitoly 10.2. *Celkové náklady na zhotovení jednoho kusu válce* má VARIANTA 2 vyšší výrobní náklady. V kapitole 9.2 *Volba posloupnosti operací s přihlédnutím k časové analýze* je znázorněna návaznost výrobních operací. Při VARIANTĚ 2 nedochází k optimální návaznosti. Pro objem výroby válců podle MODELU 2024 je takt výroby VARIANTY 1 dostačující, a proto se VARIANTA 2 dále neuvažuje.

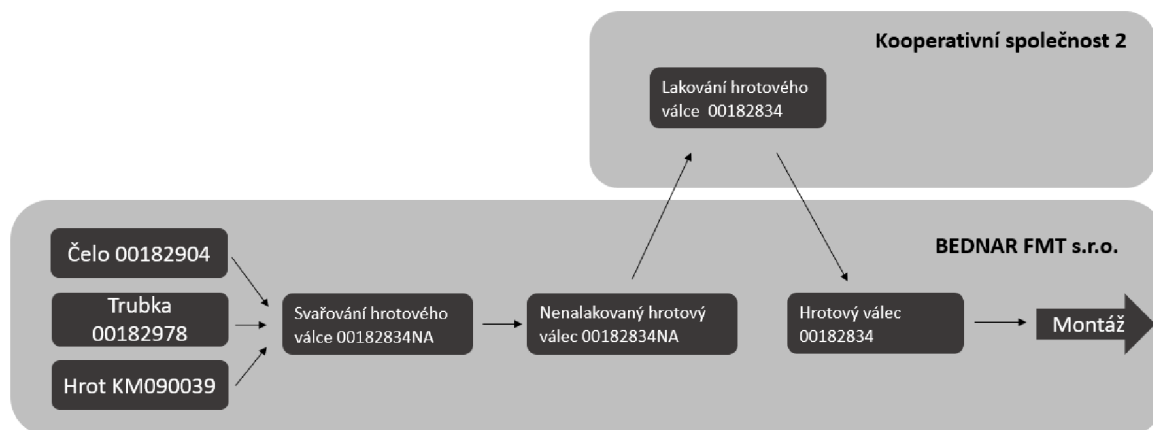
V případě VARIANTY 3 není nutné PRACOVIŠTĚ 2. Pozicování hrotů je možné realizovat ve svařovací buňce pomocí manipulačního robotu s koncovým efektozem. Kapitola 9.3. *Potřebná pracoviště a zařízení pro realizaci operací* uvádí zařízení, která jsou pro tuto variantu potřebná. Počáteční investiční náklady jsou pro VARIANTU 3 vyšší, vyšší jsou i náklady na výrobu vztažené k jednotce produkce. Graf (Graf. 4) znázorňuje celkovou úsporu nákladů pro VARIANTU 1 a VARIANTU 3. Jak je z grafu patrné, VARIANTA 3 dosahuje nižší úspory nákladů. Podle poznatků z kapitoly 10.4. *Hodnocení efektivnosti investice* je VARIANTA 3 méně efektivní. VARIANTA 3 využívá na PRACOVIŠTI 3 manipulační robot, který nemusí najít využití pro výrobu jiných součástí. Z těchto důvodů je k realizaci vhodnější VARIANTA 1.

Nejllepších výsledků tedy dosahuje VARIANTA 1, ve které dochází k pozicování hrotů pomocí OPERACE 15 před upnutím do PRACOVIŠTĚ 3. Výrobní takt PRACOVIŠTĚ 3 je 35,35 minut. To je pro výrobu válců podle MODELU 2024 dostačující. Celková doba výroby válců pro MODEL 2024 je 812,09 hodin. Výrobní kapacita pracoviště je pokryta pouze ze 43 %. Na pracovištích je možné využít až 1067,91 hodin k výrobě jiných součástí, za předpokladu jednosměnného provozu. Úspora nákladů při realizaci

VARIANTY 1 s výrobou podle MODELU 2024 dosahuje 2 470 455 Kč za první rok a 64 904 573,06 Kč za 20 let. K navrácení investice do výrobního zařízení dojde mezi druhým a třetím rokem provozu.

Při realizaci VARIANTY 1 dojde ke změně toku materiálu. Tok materiálu při realizaci vlastní výroby je znázorněn na obrázku (Obr. 18).

Obr. 18 Tok materiálu při realizaci VARIANTY 1



Zdroj: Vlastní zpracování

Polotovary pro výrobu musí být evidovány na skladu a skladové zásoby musí pokrýt požadovanou výrobu. Položka KM090039 na skladu evidována je a v současné době je dodávána do kooperativní společnosti. V případě realizace VARIANTY 1 budou i nadále hrotové válce lakovány externě, z důvodu optimálního vytížení vlastní lakovny.

Jedním z důležitých faktorů při navrhování variant je objem série výroby. V případě hrotových válců nedosahuje v úvahách MODELU 2024 takových hodnot, aby došlo k plnému vytížení výrobních kapacit. Pracoviště je možné navrhnout s nižším taktem výroby. V tomto případě byl však z důvodu objemu výroby kladen důraz na možnost výroby jiných součástí na stejných pracovištích. Z důvodů nedostatečného vytížení výrobních kapacit byl sestaven hypotetický MODEL PLNÉHO VYTÍŽENÍ PRACOVIŠŤ na základě úspory nákladů MODELU 2024 a celkového času jeho výroby. Model počítá s plným vytížením pracovišť výrobou součástí, které přinesou stejnou úsporu nákladů jako MODEL 2024. Pomocí tohoto modelu je možné dosáhnout nižších nákladů na výrobu, z důvodu snížení fixních nákladů na jednotku produkce. Podle poznatků z kapitoly 10. *Finanční analýza výroby hrotových válců* dosahuje MODEL PLNÉHO VYTÍŽENÍ

lepších ekonomických výsledků, z důvodu vyšších úspor nákladů a efektivnější investici do výrobního zařízení. VARIANTA 1 s výrobou dle tohoto modelu umožňuje úsporu nákladů 7 308 316 Kč za rok a 161 661 804 Kč za 20 let. Návrh investice je v tomto případě do jednoho roku provozu. Je tedy vhodné uvažovat o začlenění výroby dalších komponentů do vlastní výroby. Uvedené hodnoty předpokládají jednosměrný provoz pracovišť. Při rozšíření časového fondu je možné dosáhnout několikanásobně vyšších úspor nákladů.

S ohledem na celkový obrat společnosti není úspora nákladů z vlastní výroby hrotových válců příliš významná. Není ani zanedbatelná. S rozšířením výrobních kapacit pro výrobu součástí s technologickými operacemi, které nemají příliš vysoké počáteční investice, může úspora nákladů sehrát významnou roli při cenotvorbě. Umožní tedy společnosti nabízet zboží s atraktivnější cenou pro odběratele.

Mimo úspor nákladů je nutné brát ohled i na ostatní faktory spojené se změnou organizace výroby. Nespornou výhodou je nezávislost na dodavatelích, který může nepříznivě regulovat dodací ceny nebo nedodržovat termíny dodání. Válce dále vstupují do montážních celků strojů a zpoždění dodání by v nejpesimističtějších případech mohlo zastavit montážní práce. Pro vlastní výrobu je nutné zajistit prostory ve výrobních halách, které společnost nabídnout může. Bariérou pro změny organizace výroby je i potřeba kvalifikovaných svářečů, kterých je dnes na trhu práce nedostatek.

S přihlédnutím k těmto faktorům je změna organizace výroby z výroby v kooperaci na vlastní výrobu výhodnější. Nejlepších výsledků dosahuje výroba s realizací VARIANTY 1.

12. Závěr

Výroba s využitím kooperace a outsourcingu celého výrobního procesu nebo jejích dílčích částí může být za určitých podmínek pro společnost výhodná. Zejména pro výrobu součástí s nižším objemem sérií, které k zhotovení potřebují zařízení s vysokou počáteční investicí. Volba výroby v kooperaci může vykazovat vyšší náklady než vlastní výroba. Hlavním cílem diplomové práce je porovnání právě takových variant výroby hrotových válců.

K porovnání je nutné znát současný stav výroby, který je shrnut v analýze současného stavu. Analýza současného stavu znázorňuje proces výroby s materiálovým tokem a parametry využitých zařízení. Byla zpracována na základě interních dokumentů a slouží jako podklad pro technickoekonomické zhodnocení způsobů výroby.

Hrotové válce jsou vyráběny technologií svařování, které se věnuje teoretická část. Společnost BEDNAR FMT, s.r.o. v současné době nevlastní žádné výrobní zařízení pro vykonávání svařovacích operací. Z těchto důvodů jsou v diplomové práci navrženy tři varianty výroby, které jsou sestaveny na základě výrobních možností svařování uvedených v teoretické části, technologickým i konstrukčním provedení součástí a dalších ovlivňujících faktorech. Významným faktorem je objem výroby. V případě výroby hrotových válců nedosahuje takových hodnot, aby plně vytižil výrobní kapacity navrhovaných pracovišť. Pracoviště musí být navrženo flexibilně, aby umožnili výrobu jiných součástí. Pro navržené varianty byly sestaveny kapacitní parametry, potřebná zařízení a náklady na zhotovení hrotových válců na základě výpočtů uvedených v diplomové práci.

Pomocí technickoekonomického vyhodnocení byla vybrána nejvhodnější varianta výroby, která byla dále porovnána s výrobou v kooperaci. Porovnání proběhlo na základě úspor nákladů, které pramení z vlastní výroby hrotových válců s přihlédnutím k ostatním faktorům, které změna organizace výroby přináší. Pro výrobu hrotových válců je nejeftivnější výrobní varianta 1, která umožňuje úsporu nákladů po 20 letech (životnosti svařovacích zařízení) 64 904 573 Kč. Úspora nákladů je vypočítána s předpokladem výroby pouze hrotových válců a 43% vytižením výrobních kapacit. K navrácení investice do výrobních zařízení pro variantu 1 dojde do 3 let provozu.

Při zavádění vlastní výroby je nutné překonat i určité bariéry, například potřebu kvalifikovaných svářečů, kterých je v dnešní době na trhu práce nedostatek. S přihlédnutím k těmto faktorům byla vlastní výroba hrotových válců vyhodnocena jako efektivnější. Při plném vytížení výrobních kapacit může dosahovat příznivějších ekonomických výsledků. V takovém případě je možné, podle poznatků uvedených v diplomové práci, zvýšit úsporu nákladů až na 161 661 804 Kč za 20 let s návratností investice do jednoho roku provozu.

Podle poznatků zjištěných v diplomové práci je změna organizace výroby na vlastní výrobu výhodná. Pro dosažení vyšší úspory nákladů je vhodné do vlastní výroby implementovat výrobu dalších součástí. S ohledem na celkový obrat společnosti není úspora nákladů z vlastní výroby hrotových válců příliš významná. Není ani zanedbatelná. S rozšířením výrobních kapacit pro výrobu součástí s technologickými operacemi, které nemají příliš vysoké počáteční investice, může úspora nákladů sehrát významnou roli při cenotvorbě a umožní společnosti nabízet stejné s atraktivnější cenovou úrovní pro odběratele.

13. Seznam literatury

- [1] SYNEK, Miloslav. Manažerská ekonomika. 5., aktualiz. a dopl. vyd. Praha: Grada, 2011. Expert (Grada). ISBN 978-80-247-3494-1.
- [2] PERIS ORTIZ, Marta a João J. FERREIRA. Cooperation and Networks in Small Business Strategy: An Overview. In: Switzerland: Springer International Publishing AG, 2017, s. 1–9. Cooperative and Networking Strategies in Small Business. ISBN 2197-5698.
- [3] KOVAŘÍK, Rudolf a František ČERNÝ. Technologie svařování. Plzeň: Západočeská univerzita v Plzni, 2008 dotisk. ISBN 978-80-7082-697-3.
- [4] Technologie svařování a zařízení: učební texty pro kurzy svářečských inženýrů a technologů. Ostrava: ZEROSS, 2001. Svařování. ISBN 80-85771-81-0.
- [5] PHILLIPS, David H. Welding Engineering - An Introduction. 1. vyd. New York: John Wiley & Sons, 2016;2015; ISBN 9781118766446
- [6] WEMAN, Klas. Welding processes handbook. 2nd ed. Oxford: Woodhead Publishing, 2012. Woodhead Publishing in materials. ISBN 978-0-85709-510-7.
- [7] Interní dokumenty společnosti BEDNAR FMT, s.r.o.
- [8] KUMHÁLA, František. Zemědělská technika: stroje a technologie pro rostlinnou výrobu. v Praze: Česká zemědělská univerzita, 2007. ISBN 978-80-213-1701-7.
- [9] Interní dokumenty kooperativní společnosti I
- [10] MUSIL, Miloslav a Jaromír MORAVEC. Výroba a aplikované inženýrství ve svařování: výukové materiály pro kurzy Mezinárodní svářečský inženýr IWE, Mezinárodní svářečský technolog IWT. Česká Třebová: DOM - ZO 13, 2017. ISBN 978-80-906720-0-0.
- [11] KUBÍČEK, Jaroslav. Technologie pro robotizaci. Brno, 2011
- [12] ČSN EN ISO 4063 (050011). Svařování a příbuzné procesy: Přehled metod a jejich číslování.
- [13] JKZ [online]. [cit. 2023-02-20]. Dostupné z: <https://www.jkz.cz/cs/produkty/konstrukcni-oceli/csn-11-523-10570-st523/>
- [14] PIRES, J. N., Altino LOUREIRO a Gunnar BÖLMSJO. Welding Robots: Technology, System Issues and Applications. London: Springer London, 2005. ISBN 1852339535.
- [15] BARTÁK, Jiří. Výroba a aplikované inženýrství ve svařování: učební texty pro kurzy svářečských inženýrů a technologů. Ostrava: ZEROSS, 2000. Svařování. ISBN 80-85771-72-1.
- [16] Svařovací přístroje od společnosti EWM. EWM- GROUP [online]. [cit. 2023-02-25]. Dostupné z: <https://www.ewm-group.com/cs/produkte/schweissgeraete-ewm.html>
- [17] ROBERT, Technologie obrábění v příkladech. 2 Výrobní postupy. Ostrava: Vysoká škola báňská –TU Ostrava, 2013. ISBN 978-80-248-3014-8
- [18] KALOUDA, F. Finanční řízení podniku. 2., rozš. vyd. Plzeň: Vydavatelství a nakladatelství Aleš Čeněk, 2011, 299 s. ISBN 978-80-7380-315-5.

- [19] KAVKA, MIMRA. Řízení a organizace výrobních procesů. Interní učební text. ČZU v Praze, Technická fakulta, Praha, 2021.
- [20] Životnost průmyslových robotů. FACTORY AUTOMATION [online]. 2015 [cit. 2023-02-31]. Dostupné z: <https://factoryautomation.cz/zivotnost-prumyslovych-robotu-vic-jak-20-let-loajalni-pracanti/>
- [21] KLEINOVÁ, J. Ekonomické hodnocení výrobních procesů. Plzeň: Západočeská univerzita, 2005, 90 s. ISBN: 80-7043-364-7.
- [22] ŽENÍŠEK, David a Tomáš BROUM. návratnost průmyslové robotizace. In: PRŮMYSLOVÉ INŽENÝRSTVÍ 2021. Brno: Západočeská univerzita v Plzni, 2021, s. 263-270. ISBN 978-80-261-0792-7. Dostupné z: [doi:https://doi.org/10.24132/PI.2021.07927](https://doi.org/10.24132/PI.2021.07927)