



VYSOKÉ UČENÍ TECHNICKÉ V BRNĚ

BRNO UNIVERSITY OF TECHNOLOGY

FAKULTA ELEKTROTECHNIKY A KOMUNIKAČNÍCH TECHNOLOGIÍ

FACULTY OF ELECTRICAL ENGINEERING AND COMMUNICATION

ÚSTAV MIKROELEKTRONIKY

DEPARTMENT OF MICROELECTRONICS

ROZŠIŘUJÍCÍ ROZHRANÍ PRO VÝVOJOVÉ DESKY S OBVODY FPGA

EXTENSION INTERFACES FOR FPGA DEVELOPMENT BOARD

BAKALÁŘSKÁ PRÁCE

BACHELOR'S THESIS

AUTOR PRÁCE

AUTHOR

František Čáslavský

VEDOUCÍ PRÁCE

SUPERVISOR

Ing. Marek Bohrn, Ph.D.

BRNO 2016



Bakalářská práce

bakalářský studijní obor **Mikroelektronika a technologie**
Ústav mikroelektroniky

Student: František Čáslavský

ID: 164251

Ročník: 3

Akademický rok: 2015/16

NÁZEV TÉMATU:

Rozšiřující rozhraní pro vývojové desky s obvody FPGA

POKYNY PRO VYPRACOVÁNÍ:

V rámci bakalářské práce navrhnete a realizujete sadu rozšiřujících rozhraní pro vývojové desky s obvody FPGA, konkrétně Spartan-3 starter board. Rozhraní budou vytvořena na samostatných deskách a budou obsahovat audio a video vstupy a výstupy.

Vytvořte potřebné programové vybavení a uživatelskou dokumentaci.

DOPORUČENÁ LITERATURA:

Podle pokynů vedoucího práce.

Termín zadání: 8.2.2016

Termín odevzdání: 2.6.2016

Vedoucí práce: Ing. Marek Bohrn, Ph.D.

Konzultant bakalářské práce:

doc. Ing. Jiří Háze, Ph.D., předseda oborové rady

UPOZORNĚNÍ:

Autor bakalářské práce nesmí při vytváření bakalářské práce porušit autorská práva třetích osob, zejména nesmí zasahovat nedovoleným způsobem do cizích autorských práv osobnostních a musí si být plně vědom následků porušení ustanovení § 11 a následujících autorského zákona č. 121/2000 Sb., včetně možných trestněprávních důsledků vyplývajících z ustanovení části druhé, hlavy VI. díl 4 Trestního zákoníku č.40/2009 Sb.

ABSTRAKT

Předkládaná práce se zabývá návrhem rozšiřujících modulů pro vývojovou desku Spartan-3 Starter kit. Cílem práce je návrh modulů pro zvukový vstup a výstup a pro video vstup a výstup. Práce se zabývá rozbořem možností připojení modulů, návrhem samostatných modulů, výběrem vhodných součástek pro výrobu, obvodovým návrhem, realizací prototypů, programového vybavení a uživatelské dokumentace. Tyto moduly budou využity ve výuce a přispějí k možnosti zabývat se programovacím jazykem VHDL více do hloubky.

KLÍČOVÁ SLOVA

Spartan-3, FPGA, vývojový kit, A/D převodník, D/A převodník, VGA

ABSTRACT

This work deals with design of expansion modules for development kit Spartan-3 Starter kit. The objective of the work is to design modules with audio input and output and modules with video input and output. This work consists of exploring possibilities of connecting the modules, designing the modules, choosing suitable components for production of the modules, manufacturing prototypes, creating of software and user manuals. These modules will be utilized in lessons and will contribute to the possibility of exploring the VHDL programming language in greater depth.

KEYWORDS

Spartan-3, FPGA, development kit, A/D converter, D/A converter, VGA

ČÁSLAVSKÝ, F. *Rozšiřující rozhraní pro vývojové desky s obvody FPGA*. Brno: Vysoké učení technické v Brně, Fakulta elektrotechniky a komunikačních technologií. Ústav mikroelektroniky, 2016. 31 s., 5 s. příloh. Vedoucí bakalářské práce Ing. Marek Bohrn, Ph.D..

PROHLÁŠENÍ

Prohlašuji, že svou bakalářskou práci na téma *Rozšiřující rozhraní pro vývojové desky s obvody FPGA* jsem vypracoval samostatně pod vedením vedoucího bakalářské práce a s použitím odborné literatury a dalších informačních zdrojů, které jsou všechny citovány v práci a uvedeny v seznamu literatury na konci práce.

Jako autor uvedené bakalářské práce dále prohlašuji, že v souvislosti s vytvořením této bakalářské práce jsem neporušil autorská práva třetích osob, zejména jsem nezasáhl nedovoleným způsobem do cizích autorských práv osobnostních a/nebo majetkových a jsem si plně vědom následků porušení ustanovení § 11 a následujících zákona č. 121/2000 Sb., o právu autorském, o právech souvisejících s právem autorským a o změně některých zákonů (autorský zákon), ve znění pozdějších předpisů, včetně možných trestněprávních důsledků vyplývajících z ustanovení části druhé, hlavy VI. díl 4 Trestního zákoníku č. 40/2009 Sb.

V Brně dne

.....

(podpis autora)

PODĚKOVÁNÍ

Děkuji vedoucímu bakalářské práce Ing. Marku Bohrnovi, Ph.D. za odbornou pomoc při plnění jednotlivých úkolů a za vedení při zpracování bakalářské práce.

V Brně dne

.....

(podpis autora)

OBSAH

Úvod	6
1 Spartan-3 Starter kit	7
1.1 Popis desky	7
1.2 Rozšiřující porty	8
1.2.1 Funkce portů	9
1.2.2 Zapojení portů	9
2 Audio modul	10
2.1 Návrh modulu	10
2.1.1 Kodek TLV320AIC23B	11
2.1.2 Blokové schéma audio modulu	12
2.1.3 Výběr součástek	13
2.1.4 Návrh obvodu a jeho popis	13
2.1.5 Popis DPS	14
2.1.6 Firmware	16
3 Návrh video modulů	17
3.1 Požadavky na moduly	17
3.2 Výstupní video modul	18
3.2.1 Realizace s pasivním převodníkem – rezistorová síť	18
3.2.2 Realizace s D/A převodníkem	19
3.2.3 Srovnání navržených řešení	20
3.2.4 Blokové schéma výstupního modulu	21
3.2.5 Výběr součástek	21
3.2.6 Popis obvodu	21
3.2.7 Popis DPS	22
3.3 Výstupní video modul	23
4 Závěr	25
Seznam použité literatury	26
Seznam symbolů, veličin a zkratk	27
Seznam obrázků	28
Seznam tabulek	29
Seznam rovnic	30
Seznam příloh	31

ÚVOD

Při výuce předmětů Digitální obvody a Návrh digitálních integrovaných obvodů VLSI a jazyk VHDL jsou používány vývojové desky firmy Xilinx Spartan-3 Starter board. Tyto desky disponují dostatkem paměti a funkcí, které student při svém seznamování s jazykem VHDL využije, a zároveň jsou díky třem portům snadno rozšiřitelné. Toho je již při výuce předmětu Digitální obvody využito například v úloze, ve které studenti programují logiku nápojového automatu. Vstupy a výstupy tohoto automatu jsou realizovány na samostatné rozšiřující desce

Cílem předložené práce je navrhnout a realizovat další rozšiřující moduly, které by vzhledem k absenci audio vstupu a výstupu a nízké kvalitě video výstupu, umožnily práci se zvukovým signálem a poskytly kvalitnější video výstup. Díky tomu bude možné realizovat laboratorní úlohy řešící digitální zpracování audio signálu a zpracování video signálu ve větší kvalitě. Celkem byly vytvořeny dva moduly. Jedním je audio modul a druhým výstupní video modul. Audio modul je vstupní i výstupní. Je osazen konektory 3,5 mm audio jack a BNC konektory pro připojení generátoru nebo osciloskopu. Video modul je osazen konektorem VGA.

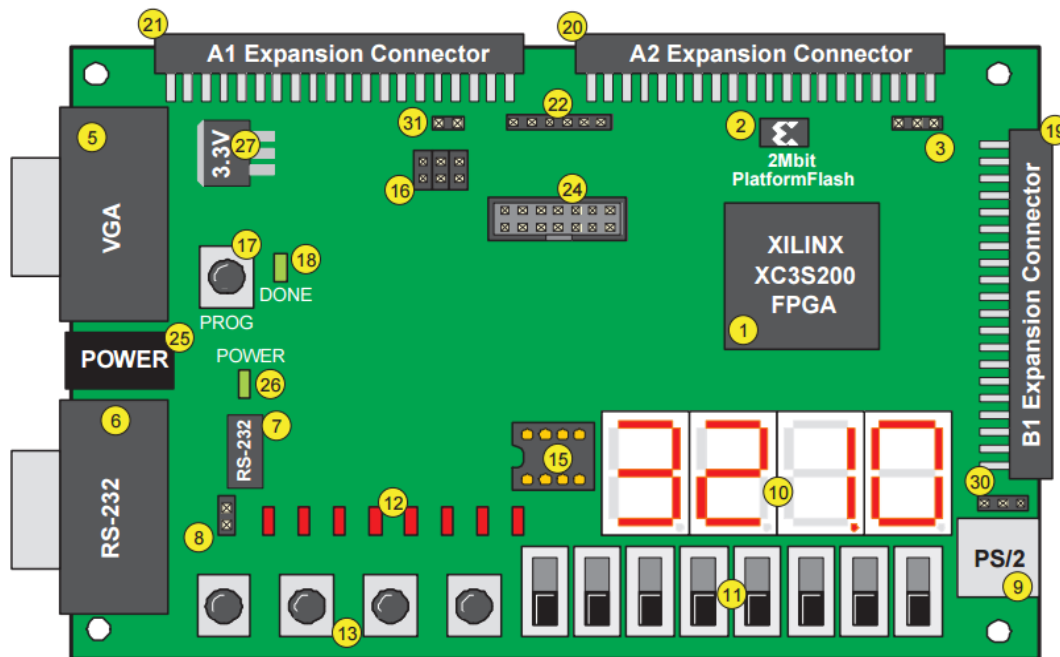
V rámci semestrální práce byly rozebrány možné realizace modulů, výběr součástek potřebných pro realizaci a vytvořena bloková schémata. Samotná bakalářská práce se zabývá jejich návrhem, realizací prototypů, měřením parametrů, vytvořením potřebného programového vybavení v jazyce VHDL a uživatelskou dokumentací.

1 SPARTAN-3 STARTER KIT

Spartan-3 FPGA Starter kit je výrobkem společnosti Xilinx, v současné době se už nevyrábí a v nabídce firmy je nahrazen novějším kitem Spartan-3E, který disponuje větším počtem vstupních a výstupních portů, je na něm použit novější obvod FPGA. Disponuje také větší pamětí, modernějšími periferiemi, větším počtem výstupních konektorů apod.

1.1 Popis desky

Vývojová deska obsahuje FPGA čip Spartan XC3S200 v pouzdru BGA256. Tento obvod nabízí 200 tisíc logických hradel, pracuje na frekvenci 50 MHz a disponuje pamětí RAM o velikosti 216 kb. Kromě paměti RAM je na desce i konfigurační FLASH paměť XCF02S o velikosti 2 Mb. Deska dále obsahuje osm přepínačů, čtyři tlačítka, devět LED diod a také čtyři sedmi-segmentové displeje. Kromě toho je na desce i devíti-pinový sériový port RS-232, VGA port a PS2 port pro připojení klávesnice nebo myši. K dalšímu rozšíření jsou určeny tři rozšiřující konektory. Deska pracuje na nízkých napětích 5 V, 3,3 V, 2,5 V a 1,2 V. Programování desky je možné pomocí rozhraní splňujícího standard JTAG, obvykle pomocí USB kabelu, kterým se deska přímo propojí s počítačem.



Obrázek 1-1: Deska vývojového kitu Spartan-3 Starter kit, převzato z: [1]

1.2 Rozšiřující porty

Pro připojení modulů je možné využít tři rozšiřující porty. Dva z nich, porty A1 a A2, se nacházejí na horním kraji desky. Port B1 se nachází na pravém kraji desky. Na obrázku 1 jsou tyto porty označeny čísly 21, 20 a 19.

Každý z portů je čtyřiceti-pinový, ale každý je dle příručky výrobce k jinému použití a teoreticky se liší počtem pinů použitelných pro naši aplikaci. Některé piny rozšiřujících portů jsou sdíleny s jinými perifériemi na desce, takže ve specifických případech se počet použitelných pinů snižuje. Konektory jsou standardizovány tím způsobem, že pin 1 je vždy připojen k zemi, na pinu 2 je přivedeno napájení +5 V a na pinu 3 je napájení +3,3 V. Co se rozteče jednotlivých pinů týká, jsou od sebe vzdáleny jednu desetinu palce. Vzhledem k tomu, že výrobce desky, firma Xilinx, navrhovala rozšiřující porty zejména pro použití s jejich rozšiřujícími moduly, tak mají různé porty i své specifické funkce. To ovšem v našem případě není podstatné, neboť potřebujeme pouze vstupně-výstupní piny.

1.2.1 Funkce portů

Porty A1 a A2 nacházející se na horní straně desky jsou pro naši aplikaci výhodné pouze v případě, že bychom potřebovali využít více pinů, než nám umožňuje port B1. Port A1 je výrobcem uzpůsoben k rozšíření logiky k řízení FPGA, což je v našem případě irelevantní aplikace. Je pro nás důležité pouze to, že jako vstupně výstupní piny lze využít třicet dva pinů ze čtyřiceti. Porty A2 a B1 slouží jako rozšiřující rozhraní umožňující připojení dalších modulů v režimu Master/Slave a v sériové či paralelní konfiguraci. Stejně jako u portu A1 je zde použitelných třicet dva vstupně výstupních pinů.

1.2.2 Zapojení portů

Jak již bylo zmíněno, každý konektor má po odečtení sdílených pinů a pinů pro specifické použití použitelných 32 pinů. Obecně můžeme říci, že jde o piny čtyři až třicet pět. Piny 1, 2 a 3 jsou u všech konektorů vyhrazeny pro zem, +5 V a + 3,3V. V případě konektoru A1 jsou piny 36 až 40 vyhrazeny pro JTAG a není možné je použít jako vstupně výstupní. Konektory A2 a B1 mají piny 36 až 40 sdílené a piny 36, 37 a 39 není možné použít jako vstupní ani jako výstupní. Pin 38 je možné použít jako výstupní a pin 40 funguje jako vstupně výstupní. Ale vzhledem k tomu, že jde o piny sdílené, tak by v případě jejich použití mohlo při připojení více modulů dojít k problémům.

Pro připojení modulů je z hlediska komfortu a odolnosti při zapojování dalších zařízení k modulům nejvhodnější konektor B1.

2 AUDIO MODUL

Zadáním je vytvořit návrh vstupního a výstupního audio modulu. Kromě základních požadavků jako je přítomnost 3,5 mm audio konektorů a BNC konektorů nebo použití napájecího napětí 5 V nebo 3,3 V, zde nejsou žádné specifické požadavky.

2.1 Návrh modulu

Vzhledem k tomu, že zadáním je vytvořit vstupní a výstupní moduly, existuje několik způsobů, kterými lze k návrhu přistupovat. K analýze byly v semestrální práci zvoleny následující dva.

Prvním způsobem je vytvoření samostatného modulu pro vstup zvuku a samostatného modulu pro výstup zvuku. Vstupní modul by byl osazen A/D převodníkem a výstupní modul pouze D/A převodníkem a zesilovačem. Toto řešení zahrnuje jednoduché obvody, ke kterým stačí pouze vybrat vyhovující A/D a D/A převodníky, které budou odpovídat požadavkům.

Výhodou tohoto řešení je použití jednoduchých integrovaných obvodů, které vyžadují minimální programové vybavení. Nevýhodou je vyšší počet použitých součástek a nutnost vytvořit dva moduly.

Druhým způsobem je použití obvodu typu *kodek*. Tento obvod v sobě má integrovány jak analogově digitální převodníky, tak i digitálně analogové převodníky a některé varianty obsahují i další funkce, mezi kterými se velice často nachází i zesilovač, vstup pro mikrofon a podobně. *Kodeky* tak nalézají široké využití zejména u mobilních telefonů, přehrávačů a rekordérů.

Tento obvod umožňuje návrh pouze jednoho modulu, který v sobě bude integrovat funkce vstupní i výstupní. To znamená úsporu při výrobě, neboť není potřeba vyrábět více desek a namísto několika převodníků a zesilovače je použit jeden *kodek*. Za předpokladu použití *kodeku* s vlastním zesilovačem odpadá nutnost osazování další součástky, čímž dojde k dalšímu zjednodušení obvodu. Je nutné, aby *kodek*

fungoval s napájecím napětím 5 V nebo 3,3 V. A dalším důležitým požadavkem je vhodné pouzdro. Většina *kodeků* je nabízena v pouzdrech BGA, která jsou zbytečně složitá, neboť vyžadují použití vícevrstvých desek, které by výrobu značně prodražily.

Výhodou použití *kodeku* je možnost vytvoření pouze jednoho modulu, což znamená úsporu při výrobě. Nevýhodou je větší složitost *kodeku*, který má obvykle mnoho funkcí, které nejsou pro tuto aplikaci potřeba a je nutné je softwarově deaktivovat, s čímž se pojí větší náročnost na programové vybavení. Další nevýhodou se jeví přítomnosti filtrů, protože obvody typu *kodek* jsou osazeny převodníky Sigma-Delta se sadou filtrů. To může způsobovat zkreslení signálu procházejícího *kodekem*.

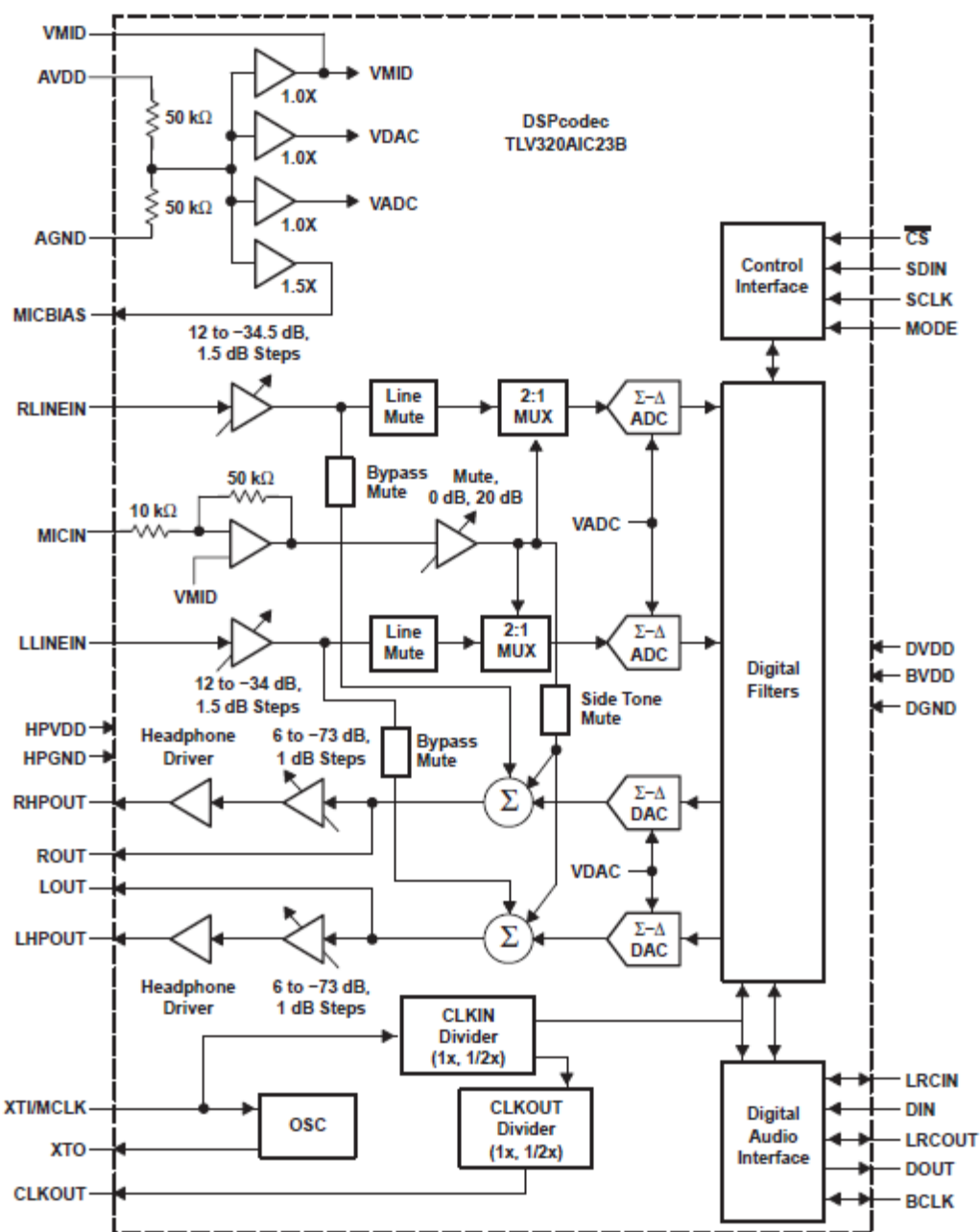
Během semestrální práce byl pro realizaci vybrán *kodek* firmy Texas Instruments TLV320AIC3106. Ten ale pro tuto aplikaci zbytečně složitý a komplikovaný. Po zvážení výhod a nevýhod dostupných obvodů typu *kodek* byl vybrán *kodek* TLV320AIC23B. Oproti TLV320AIC3106 má nižší počet vstupů a výstupů a i nižší počet funkcí, je tedy nenáročnější na ovládání.

2.1.1 Kodek TLV320AIC23B

Vybraný produkt z nabídky firmy Texas instruments, TLV320AIC23B je stereo *kodek* určený pro přenosné audio přehrávače. Analogově digitální a digitálně analogové převodníky v obvodu využívají vícebitovou technologii sigma-delta. *Kodek* podporuje 16, 20, 24 a 32 bitový datový přenos a vzorkovací frekvence od 8 kHz až po 96 kHz.

Mezi jeho funkce patří stereo vstupy s analogovým bypassem, sluchátkový zesilovač s možností analogového nastavení hlasitosti a ztlumení. Zesilovač je schopný dodat výkon 30 mW na kanál o impedanci 32 ohmů. Obvod disponuje také funkcí analogový bypass, která umožňuje použití stereo vstupu a zesilovače bez *kodeku*, což rozšiřuje možnosti použití a umožňuje například použití FM přijímače. *Kodek* obsahuje také mikrofonní zesilovač s nastavitelným zesílením. Mikrofonní signál může být smíchán s výstupním signálem.

Napájecí napětí pro analogovou část *kodeku* je 2,7 V až 3,6 V a pro digitální část 1,42 V až 3,6 V. *Kodek* podporuje protokol SPI pro jeho řízení a přenos audio signálu je možný pomocí I²S. Pro realizaci byla zvolena varianta TLV320AIC23BPW, která je v dvaceti-osmi pinovém pouzdře TSSOP.

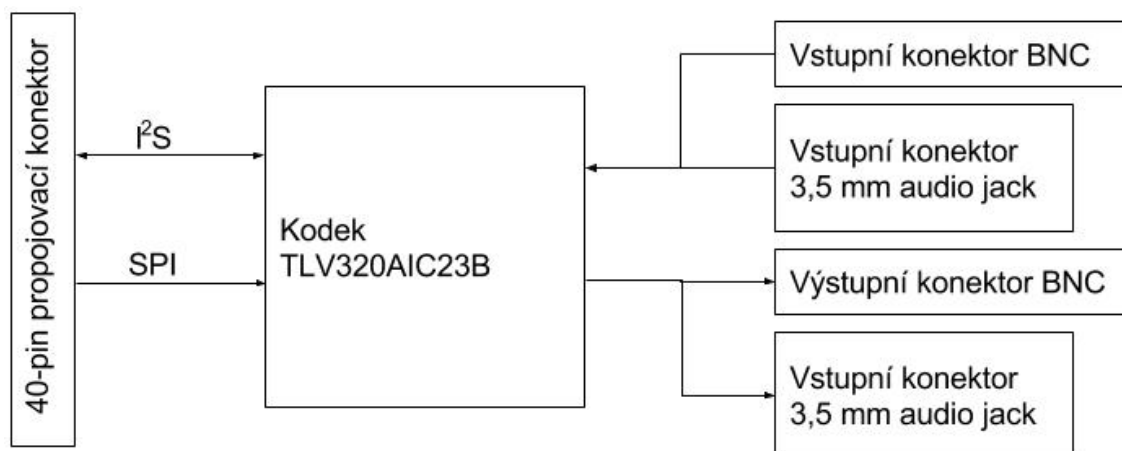


Obrázek 2-1: Blokové schéma kodeku TLV320AIC23B, převzato z: [9][6]

2.1.2 Blokové schéma audio modulu

Použití kodeku nejenom snižuje počet použitých aktivních součástek, také snižuje počet bloků, se kterými je při návrhu nutno počítat. Modul se skládá z kodeku,

vstupu a výstupu pro zvuk a propojovací konektoru. Ten je určen pro port B1 na vývojovém kitu.



Obrázek 2-2: Blokové schéma audio modulu

2.1.3 Výběr součástek

Výběr součástek a jejich provedení byl proveden s ohledem na co největší miniaturizaci při zachování možnosti jejich ručního zapájení. Integrovaný obvod typu *kodek* byl zvolen ve variantě pouzdra TSSOP24, která je při navrhování DPS jedla vhodnější, než QFP. Kondenzátory byly zvoleny v provedení SMD 0805. Tabulka použitých součástek se nachází v příloze.

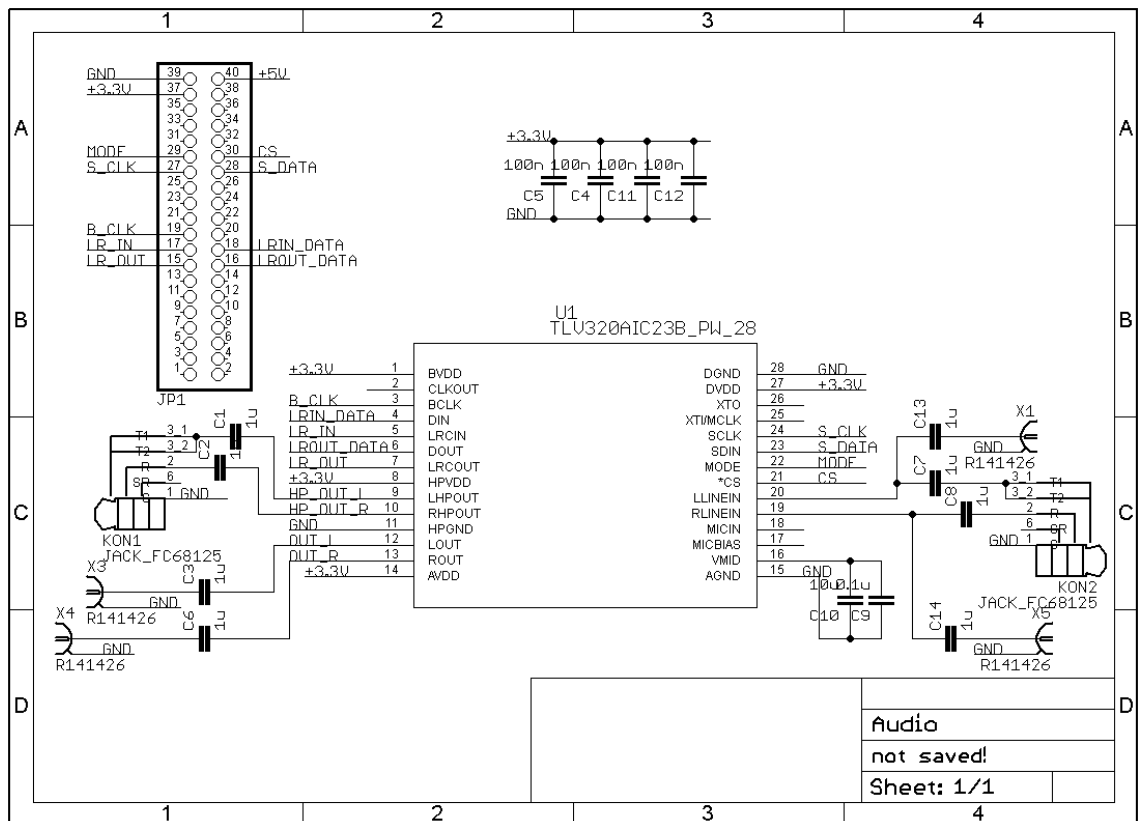
2.1.4 Návrh obvodu a jeho popis

Schéma obvodu audio modulu částečně vychází z výrobcem doporučeného zapojení. Z propojovacího čtyřiceti pinového konektoru je přivedeno napájecí napětí 3,3 V, které je rozvedeno k příslušným napájecím pinům, u kterých se nacházejí také blokovací kondenzátory o hodnotě 100 nF.

Dále jsou přivedeny signály MODE, CS, S_CLK a S_DATA, které slouží k ovládní funkcí *kodeku*. Signál MODE slouží k volbě komunikačního protokolu, buď two-wire nebo SPI. Signály CS – Chip select, S_CLK – Serial clock a S_DATA – Serial data zajišťují samotnou komunikaci přes SPI.

K přenosu audio signálu z nebo do výukového kitu slouží signály B_CLK, LR_IN, LR_OUT, LRIN_DATA a LROUT_DATA.

Audio vstup a výstup je osazen jak 3,5 milimetrovými konektory audio jack, tak konektory BNC, díky kterým lze snadno výstupní signál přivést do osciloskopu.



Obrázek 2-3: Schéma obvodu audio modulu

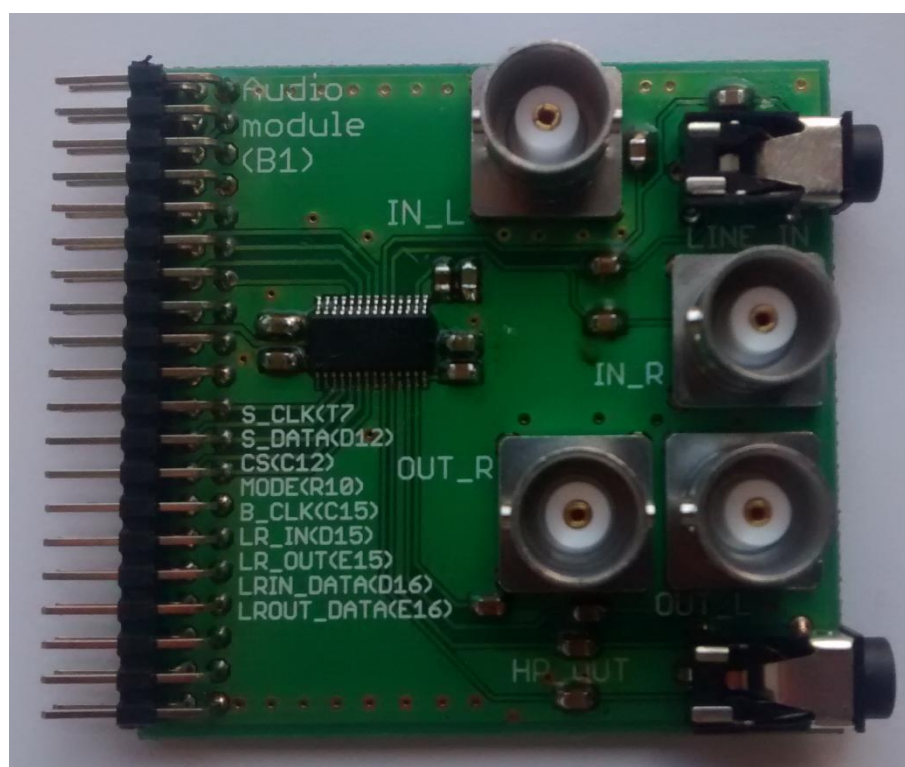
2.1.5 Popis DPS

Deska je navržena tak, že na horní vrstvě jsou umístěny všechny součástky a spodní vrstva slouží pouze jako zemnicí. Na levém kraji desky se nachází čtyřicetipinový propojovací konektor, vedle kterého se nachází obvod typu *kodek* v pouzdře TSSOP. Ten je zprava i zleva obklopen blokovacími kondenzátory. V pravém horním rohu desky se nachází vstupní 3,5 milimetrový konektor audio jack. Vlevo od něj se nachází vstupní BNC konektor pro levý kanál a pod ním se nachází BNC konektor pro pravý kanál. Výstupní konektory jsou umístěny v pravém dolním rohu.

Na prototypové desce bylo zjištěno, že výstupní BNC konektory jsou umístěny příliš blízko u sebe, takže není možné připojit oba BNC konektory naráz. Tato chyba je v návrhu finální desky již opravena.

Tabulka 2-1: Zapojení jednotlivých pinů audio modulu

Označení pinu	Funkce	Popis
T7	S_CLK	Serial clock
D12	S_DATA	Serial data
C12	CS	Chip select
R10	MODE	Volba módu (two-wire/SPI)
C15	B_CLK	I ² S Bit clock
D15	LR_IN	I ² S input word clock
E15	LR_OUT	I ² S output word clock
D16	LRIN_DATA	I ² S data input
E16	LROUT_DATA	I ² S data output



Obrázek 2-4: Osazený audio modul

2.1.6 Firmware

Ovládání modulu vývojovou deskou je zajištěno pomocí rozhraní SPI. Realizace tohoto sériového rozhraní je snadná a rozhraní je dostatečně rychlé pro přenos dat. Pro ovládání obvodu typu *kodek* je vytvořen samostatný modul, který se stará o inicializaci a další ovládání vstupů a výstupů.

Přenos audio signálu probíhá pomocí rozhraní I²S, které je speciálně vytvořeno pro přenos audio dat. V obvodu TLV320AIC23B jsou obsažena dvě rozhraní, jedno vstupní, jedno výstupní, která sdílejí clock signál pro datový přenos. [5]

3 NÁVRH VIDEO MODULŮ

Cílem práce byl také návrh modulů obsahujících video vstup a výstup. Manipulace s video signálem je ovšem složitější, než s audio signálem a vzhledem k absenci vhodných integrovaných obvodů je třeba si tyto moduly rozdělit na jeden vstupní a jeden výstupní modul.

3.1 Požadavky na moduly

Aby bylo možné stanovit požadavky, které musí moduly splňovat, je nejdříve nutné, aby byly nastíněny parametry signálů, se kterými moduly pracují.

Rozhraní VGA pracuje v nejjednodušším případě s pěti signály. Tyto signály jsou Red, Green, Blue, h_sync a v_sync. Signály h_sync a v_sync slouží k horizontální a vertikální synchronizaci obrazu. Signály Red, Green a Blue jsou analogové signály o amplitudě 0,7 V, respektive 1 V špička-spička. Změnou velikostí těchto signálů dochází k tvorbě a mixování barev. [3]

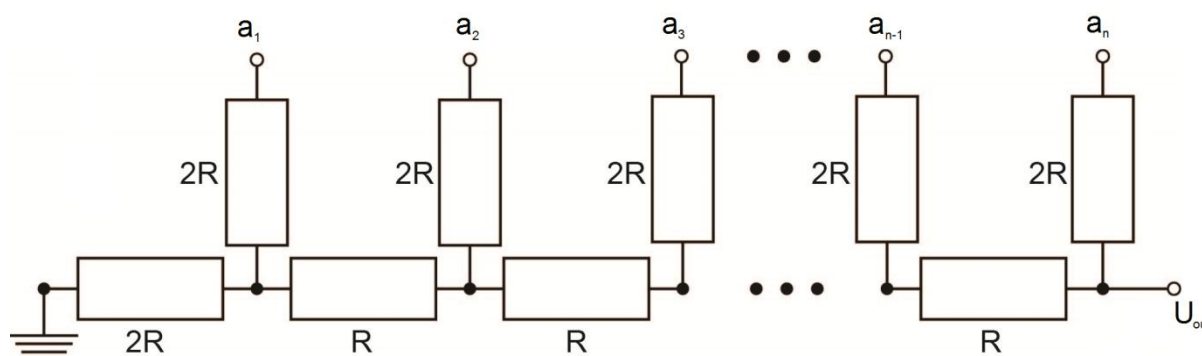
Pro naši aplikaci tedy potřebujeme převodníky, které pracují s analogovým signálem o hladině 1 V. Dále je třeba aby byl převodník dostatečně rychlý a bylo možné napájet jej napětím 5 V nebo 3,3 V.

3.2 Výstupní video modul

K realizaci výstupního video modulu lze přistoupit v zásadě dvěma způsoby. Jedním z nich je realizace pasivního digitálně analogového převodníku pomocí rezistorové sítě R-2R. Druhým pak je využití některého z dostupných D/A převodníků.

3.2.1 Realizace s pasivním převodníkem – rezistorová síť

Digitálně analogový převodník R-2R je založen na principu sčítání proudů odstupňovaných v mocninách dvou. Tato síť rezistorů je složena pouze z rezistorů o základní hodnotě a jejím dvojnásobku. Zapojení lze zobecnit jako sériové zapojení odporových děličů v poměru 2:1. Obvod je relativně jednoduchý a jednou z hlavních výhod R-2R sítě je možnost vytvoření zapojení pro více bitů jen přidáním dalších shodných sekcí, jak je vidět na schématu na obrázku 3-1.



Obrázek 3-1: Schéma rezistorové sítě R-2R

Na schématu je vidět, že obvod obsahuje vstupy a_0 (LSB) až a_{n-1} (MSB), na které je přiveden digitální signál. To znamená, že je na nich buď napětí $U = 0$ V, tedy logická nula, nebo logická jednička, v našem případě $U = 3,3$ V. Podle toho, které bity jsou nastaveny na logickou nulu či logickou jednotku bude mít výstupní napětí U_{out} korespondující hodnotu mezi nulou a referenční hodnotou logické jedničky mínus minimální krok o velikosti napětí bitu 0. Nejvyšší možná hodnota výstupního napětí je obecně rovna:

$$U_{outmax} = U_{ref} * \frac{\text{maximální bitová hodnota}}{2^n} \quad (1)$$

V našem případě, kdy použijeme osmibitový převodník, tato hodnota bude rovna:

$$U_{outmax} = 3,3 * \frac{11111111_2}{2^8} = 3,3 * \frac{255}{256} = 3,287 V \quad (2)$$

Velikost kroku výstupního napětí je tedy rovna:

$$\Delta U_{out} = 3,3 * \frac{1}{256} = 12,89 mV \quad (3)$$

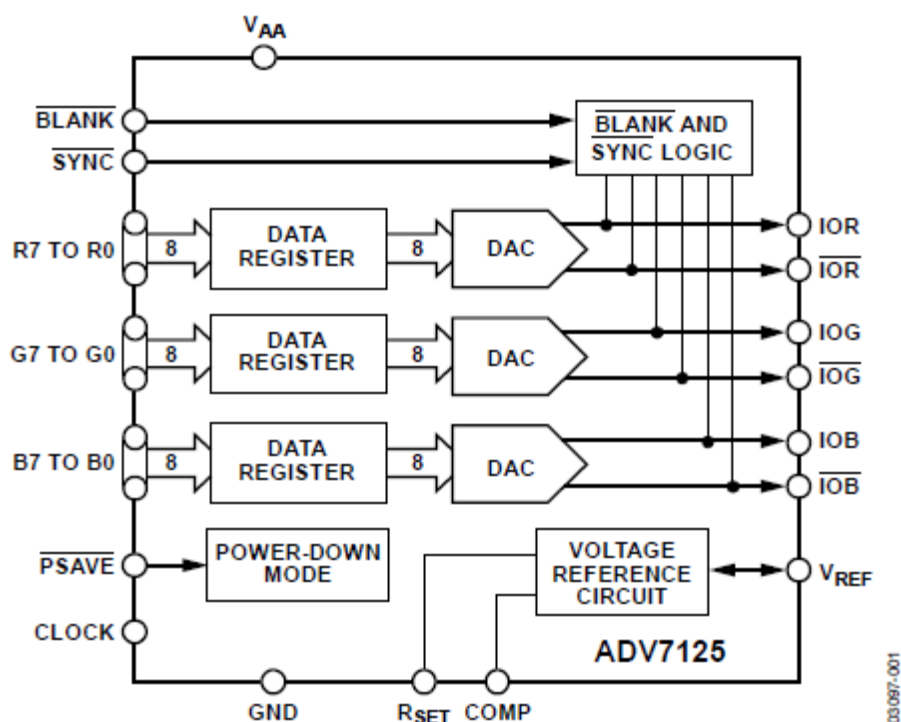
Řešení převodníku pomocí sítě R-2R je výhodné díky relativně jednoduchému návrhu. V zapojení jsou použity pouze dvě velikosti rezistorů a je možné použít pouze jednu velikost rezistorů a spojovat je sériově (vznikne tak 2R) nebo paralelně (vznikne tak R).

V případě realizace výstupního video modulu pomocí sítě R-2R je třeba zmenšit amplitudu výstupního napětí pomocí děliče.

3.2.2 Realizace s D/A převodníkem

V případě řešení modulu s D/A převodníkem je potřeba při výběru převodníku dodržet požadavky, které byly stanoveny. Těmi jsou napájení 5 V nebo 3,3 V, osmibitové rozlišení a vhodná maximální amplituda výstupního signálu, tedy přibližně 1 V.

V předcházející semestrální práci byl pro realizaci vybrán obvod firmy Texas Instruments TLV5620. Ten v sobě integruje 4 převodníky a podporuje komunikaci přes SPI. Pro aplikaci na modulu je ovšem vhodnější převodník, který bude komunikovat paralelně.



Obrázek 3-2: Blokové schéma obvodu ADV7125, převzato z [8]

Proto byl zvolen obvod firmy Analog devices ADV7125. Tento obvod obsahuje celkem tři osmibitové převodníky a je přímo určen ke zpracování obrazu. Obsahuje také další signály určené k ovládní videa, kompozitní SYNC a BLANK. Obvod funguje s napájecím napětím 5 V i 3,3 V. Dodáván je v čtyřiceti-osmi pinovém pouzdře QFP.

3.2.3 Srovnání navržených řešení

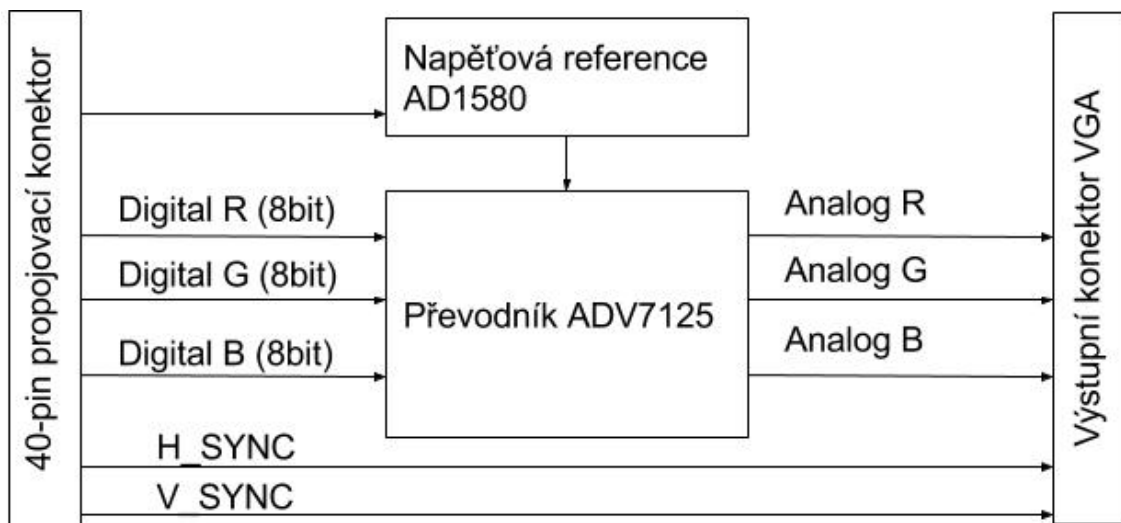
Výhodou realizace výstupního video modulu pomocí sítě R-2R je nenáročná realizace, co se rozmanitosti součástek týká, dále pak je příznivá i cena, neboť ceny rezistorů se pohybují v řádech desítek halířů za kus. Ale výhody jsou vyváženy požadavkem na přesnost rezistorů, neboť odchylky ve velikosti rezistorů mohou způsobit obtíže při převádění bitů s nižší váhou, při odchylce 1% jde o 2 LSB. Dále je nutno poznamenat, že síť rezistorů zabere více prostoru, než zapouzdřený D/A převodník.

Výhoda realizace pomocí D/A převodníků je zejména ve snížení počtu osazovaných součástek. Další zásadní výhodou je možnost výběru převodníku přímo určeného pro práci s video signálem. Nevýhodou je pak cena, která se pohybuje v řádech desítek až stovek korun.

Po bilanci výhod a nevýhod vychází jako lepší řešení modul s D/A převodníkem, který může být zvolen s ohledem na práci s video signálem a celkově nabízí snazší a elegantnější řešení.

3.2.4 Blokové schéma výstupního modulu

Vzhledem k použití převodníku ADV7125 je blokové schéma velice jednoduché. Celý modul se skládá ze dvou funkčních bloků, obvodu AD7125 a stabilizátoru napětí AD1580 a konektorů.



Obrázek 3-3: Blokové schéma výstupního video modulu

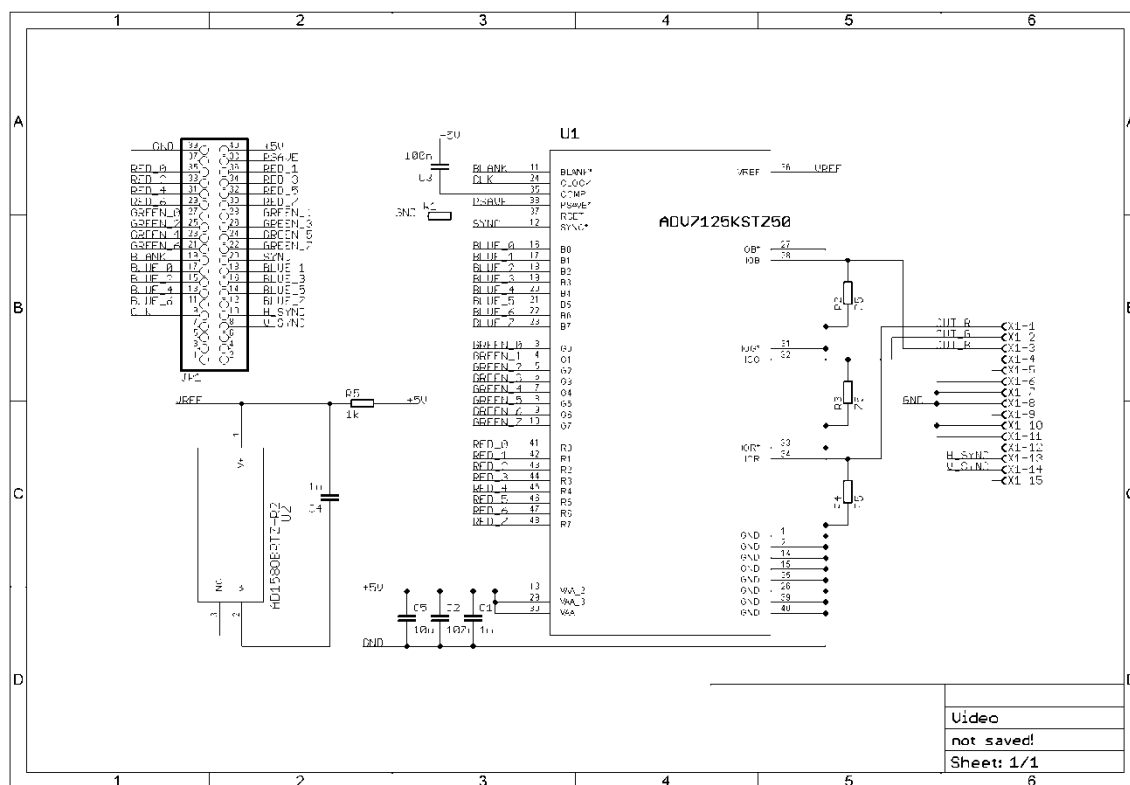
3.2.5 Výběr součástek

Stejně jako u audio modulu byl výběr součástek a jejich pouzder proveden s ohledem na co největší miniaturizaci při zachování možnosti ručního osazování. Převodník ADV7125 byl zvolen v pouzdře QFP. Kondenzátory a rezistory byly zvoleny v provedení pro povrchovou montáž SMD 0805. Tabulka použitých součástek se nachází v příloze.

3.2.6 Popis obvodu

Vzhledem k tomu, že obvod ADV7125 je přímo určen pro práci s video signálem a výrobce přímo doporučuje vhodné zapojení, tak je možné použít jej přímo. Každý z osmi bitů pro každou barvu má svůj signál, z výukového kitu jsou navíc na převodník

přivedeny signály PSAVE, BLANK, SYNC a CLK. Dále je na v obvodu zapojena napěťová reference. Výstupy z převodníku jsou opatřeny rezistory fungujícími jako impedanční přizpůsobení. Na výstup jsou také připojeny signály H_SYNC a V_SYNC z výukového kitu.



Obrázek 3-4: Schéma obvodu výstupního video modulu

3.2.7 Popis DPS

Na levé straně desky se nachází čtyřicetipinový propojovací konektor s vývojovým kitem. Ve vzdálenosti dostatečné pro vedení všech signálů je od něj umístěn obvod ADV7125 a na pravou stranu od něj se nachází napěťová reference a další součástky. I přes snahu o provedení desky tak, aby spodní strana DPS byla naprosto bez součástek a sloužila pouze jako zem, bylo z důvodu množství vývodů potřeba na ni umístit blokové kondenzátory. Na pravé straně desky se nachází konektor D-SUB k připojení monitoru. Deska je také opatřena popisem všech použitých signálů a odpovídajících pinů na vývojové desce. Jejich výčet je také v tabulce 3-1.

Tabulka 3-1: Zapojení jednotlivých pinů video modulu

Označení pinu	Funkce	Popis
T3, E10, N11, C11, P10,D11, R10,C12	R_0 - R_7	Signál red, osm bitů
T7, D12, R7, E11, N6, B16, M6, R3	G_0 - G_7	Signál green, osm bitů
C15, C16, D15, D16, E15, E16, F15, G15	B_0 - B_7	Signál blue, osm bitů
G16	CLK	Signál clock
H15	H_SYNC	Horizontal sync
J16	V_SYNC	Vertical sync



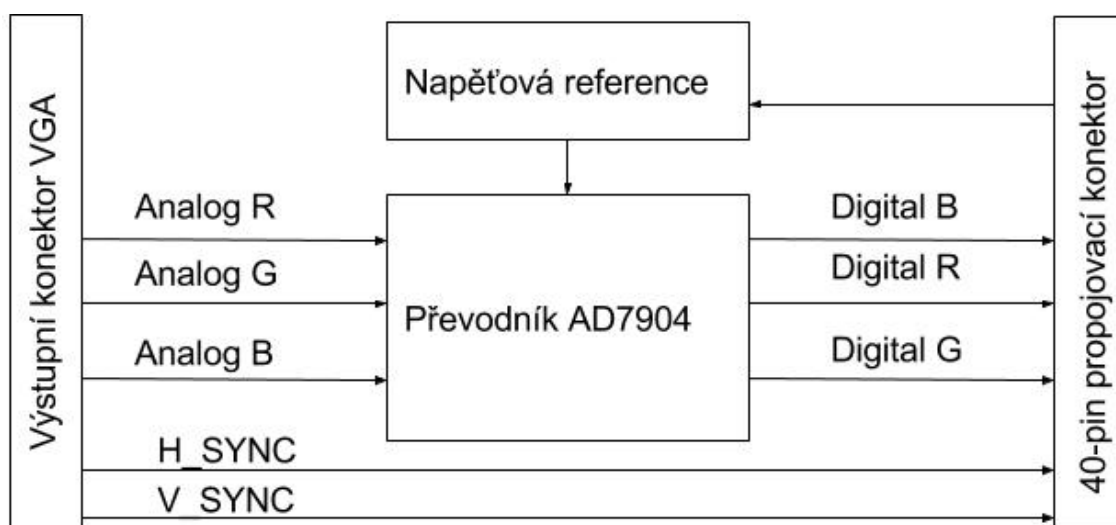
Obrázek 3-5: Osazený video modul

3.3 Výstupní video modul

V rámci předcházející semestrální práce byl proveden návrh realizace vstupního video modulu. Tato realizace je možná dvěma způsoby. Prvním je využití komparátorů. Toto řešení je ale pro zpracování video signálu problematické a pomalé, proto byla

zvolena realizace pomocí A/D převodníku. Vhodný převodník by měl být dostatečně rychlý a schopný pracovat se vstupním signálem o amplitudě 1 V, což je z hlediska nabídky cenově dostupných převodníků problematické. Možným řešením je použití operačního zesilovače, kterým by byl vstupní signál zesílen a až poté převeden na digitální.

Pro realizaci byl zvolen A/D převodník z nabídky firmy Analog Devices, model AD7904. Tento převodník pracuje s napájecím napětím 2,7 – 5,25 V. Vstupní signál se může lišit od 0 V až do referenčního napětí. Při použití napěťové reference tedy odpadá nutnost zesilování vstupního signálu. Výstupní logická jednička je o velikosti napájecího napětí sniženo o 0,2 V. Logická nula je pak rovna napětí 0,4 V. Data jsou odesílána pomocí rozhraní SPI. Tento obvod v sobě integruje čtyři A/D převodníky, pro realizaci modulu tedy dostačuje jeden obvod.[6]



Obrázek 3-6: Blokové schéma vstupního video modulu

Při dalším návrhu se ale ukázalo, že komunikace mezi modulem a vývojovým kitem by byla problematická zejména z hlediska rychlosti obvodu FPGA, který vývojová deska obsahuje. Kvůli tomu a značné časové náročnosti a obtížnosti vývoje tohoto modulu včetně programového vybavení od něj bylo upuštěno.

4 ZÁVĚR

V této bakalářské práci byl popsána vývojová deska Spartan-3 Starter kit, pro kterou jsou navrženy rozšiřující moduly. Byla rozebrána problematika návrhu těchto audio a video modulů a v samostatných částech rozebrán návrh a realizace jednotlivých modulů.

Audio modul je navržen jako jeden modul, který může fungovat jako vstupní i jako výstupní modul. Tím je snížen počet navržených modulů, což se příznivě projevuje na ceně a náročnosti výroby. Také to zvyšuje užitnou hodnotu modulu, který je tak možno použít pro více úloh. Jako analogově-digitální a digitálně-analogový převodník slouží obvod typu *kodek*, konkrétně produkt firmy Texas Instruments TLV320AIC23B. Tento *kodek* v sobě integruje nejenom D/A a A/D převodníky, ale obsahuje také sluchátkový zesilovač, čímž odpadá nutnost použití externího zesilovače. Je navrženo jak schéma obvodu, tak deska plošných spojů a realizován prototyp. Ten odhalil, že vzdálenost BNC konektorů na modulu je příliš nízká. Tento nedostatek byl v návrhu finální desky opraven.

Výstupní video modul je navržen s digitálně analogovým převodníkem. V návrhu v předcházející semestrální práci byla navržena realizace převodníku pomocí rezistorové sítě R-2R, ta byla ale z důvodu náročnosti na přesnost rezistorů a z toho plynoucích problémů s převodem signálu zavržena. Jako vhodný převodník byl zvolen obvod firmy Analog Devices, typ ADV7125. Tento obvod je přímo určen pro práci s video signálem. Obsahuje tři osmibitové digitálně analogové převodníky s paralelním vstupem, podporuje také signály kompozitní signály SYNC a BLANK. Bylo navrženo jak schéma obvodu, tak deska plošných spojů. Prototyp byl osazen a ověřena jeho funkčnost.

Vstupní video modul byl navržen v předcházející semestrální práci, ale při následné práci bylo od jeho dalšího vývoje z důvodu obtížnosti a z toho plynoucí časové náročnosti upuštěno.

SEZNAM POUŽITÉ LITERATURY

- [1] **Sparten-3 FPGA Starter Kit Board User Guide** [online - PDF] [cit. 05-12-2015]
Dostupné z: http://www.xilinx.com/support/documentation/boards_and_kits/ug130.pdf
- [2] **TLV320AIC3106Q-1 | Audio Codec | Description&Parametrics** [online] [cit. 11-12-2015]
Dostupné z: <http://www.ti.com/product/tlv320aic3106-q1>
- [3] **36POB – Vykreslování grafiky na VGA** [online] [cit. 12-12-2015]
Dostupné z: <http://bruxy.regnet.cz/fel/36POB/vga.html>
- [4] **VESA Signal 800x600 @ 72 Hz timing** [online] [cit. 23-03-2016]
Dostupné z: <http://tinyvga.com/vga-timing/800x600@72Hz>
- [5] **I2S bus specification** [online - PDF] [cit. 03-05-2016]
Dostupné z: https://web.archive.org/web/20060702004954/http://www.semiconductors.philips.com/acrobat_download/various/I2SBUS.pdf
- [6] **TLV5620C, TLV5620I Data sheet** [online – PDF] [cit. 15-12-2015]
Dostupné z: <http://www.ti.com/lit/ds/symlink/tlv5620.pdf>
- [7] **Data sheet AD7904/AD7914/AD7924** [online - PDF] [cit. 15-12-2015]
Dostupné z: http://www.analog.com/media/en/technical-documentation/data-sheets/AD7904_7914_7924.pdf
- [8] **Data sheet ADV7125** [online - PDF] [cit. 03-05-2016]
Dostupné z: <http://www.analog.com/media/en/technical-documentation/data-sheets/ADV7125.pdf>
- [9] **TLV320AIC23B Datasheet** [online - PDF] [cit. 03-05-2016]
Dostupné z: <http://www.ti.com/lit/ds/symlink/tlv320aic23b.pdf>

SEZNAM SYMBOLŮ, VELIČIN A ZKRATEK

FPGA	Field Programmable Gate Array
RAM	Random Access Memory
JTAG	Joint Test Action Group
BGA	Ball Grid Array
SOT-23	Small Outline Transistor
SMD	Surface Mounted Devices
TSSOP	Thin-Shrink Small Outline Package
QFP	Quad Flat Package
QFN	Quad Flat No-leads (Package)
SPI	Serial Peripheral Interface
I²S	Integrated Interchip Sound (sběrnice)

SEZNAM OBRÁZKŮ

Obrázek 1-1: Deska vývojového kitu Spartan-3 Starter kit.....	8
Obrázek 2-1: Blokové schéma <i>kodeku</i> TLV320AIC23B, převzato z: [6].....	12
Obrázek 2-2: Blokové schéma audio modulu.....	13
Obrázek 2-3: Schéma obvodu audio modulu.....	14
Obrázek 2-4: Osazený audio modul.....	15
Obrázek 3-1: Schéma rezistorové sítě R-2R.....	18
Obrázek 3-2: Blokové schéma obvodu ADV7125, převzato z [zdroj].....	20
Obrázek 3-3: Blokové schéma výstupního video modulu	21
Obrázek 3-4: Schéma obvodu výstupního video modulu.....	22
Obrázek 3-5: Blokové schéma vstupního video modulu	24

SEZNAM TABULEK

Tabulka 2-1: Zapojení jednotlivých pinů audio modulu	15
Tabulka 3-1: Zapojení jednotlivých pinů video modulu	23

SEZNAM ROVNIC

- (1) Vyjádření maximální amplitudy výstupního signálu
- (2) Dosazení do vzorce (1)
- (3) Výpočet velikosti kroku výstupního napětí

SEZNAM PŘÍLOH

A Schémata zařízení

A.1 Schéma audio modulu

A.2 Schéma výstupního video modulu

B Desky plošných spojů

B.1 DPS audio modulu

B.2 DPS video modulu

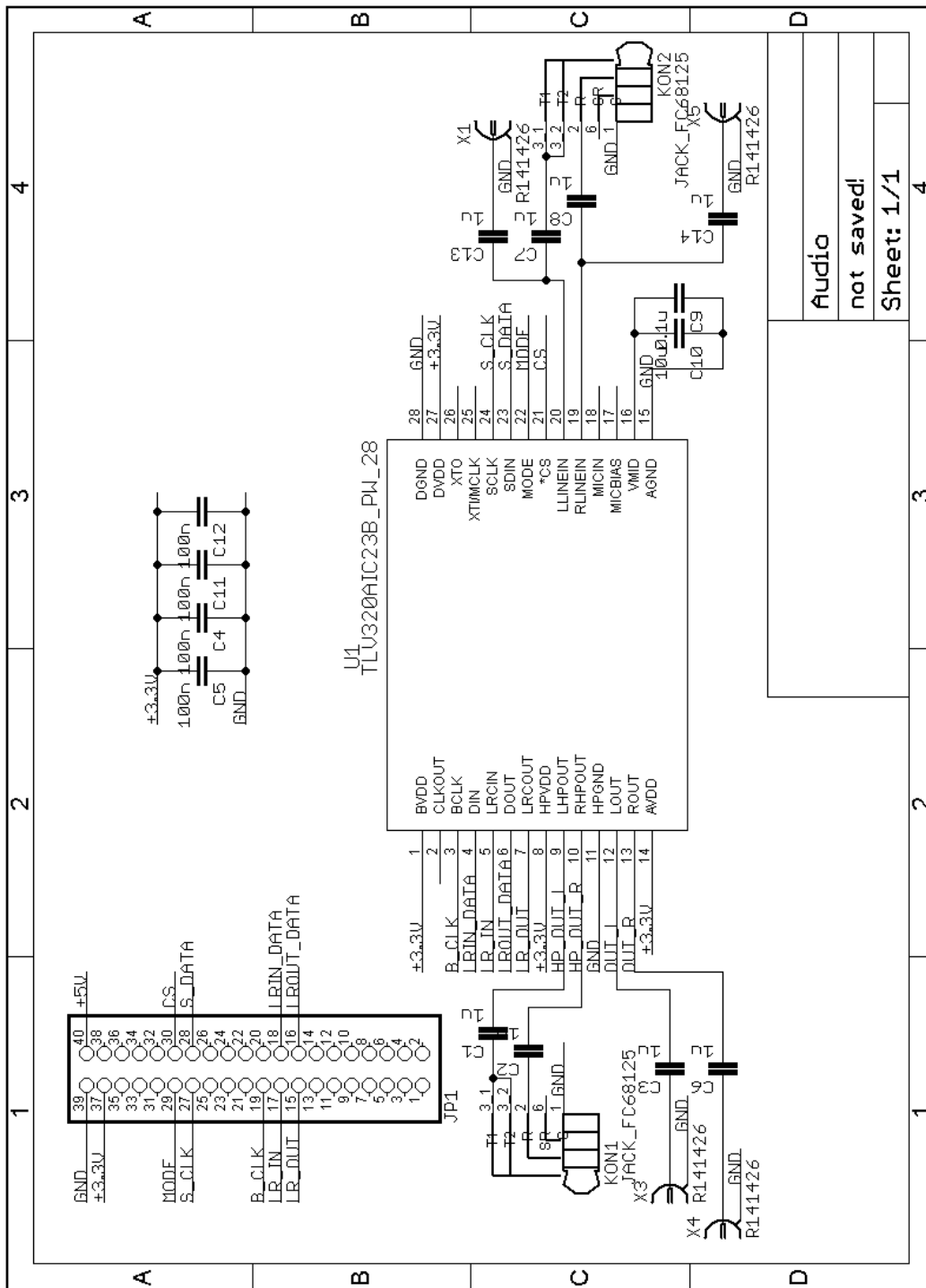
C Seznamy součástek

C.1 Seznam součástek desky audio modulu

C.2 Seznam součástek desky video modulu

A SCHÉMATA ZAŘÍZENÍ

A.1 Schéma audio modulu

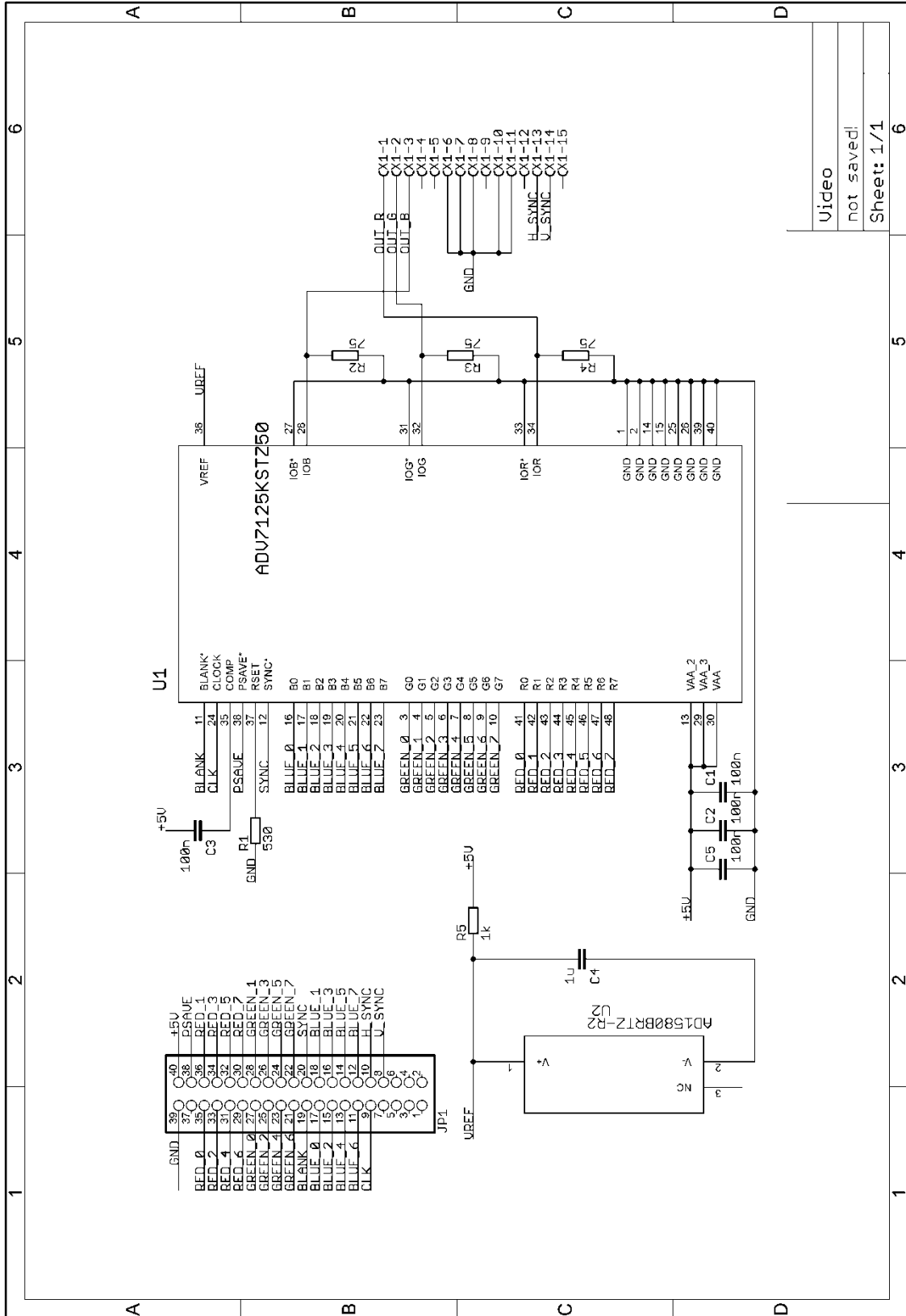


Audio

not saved!

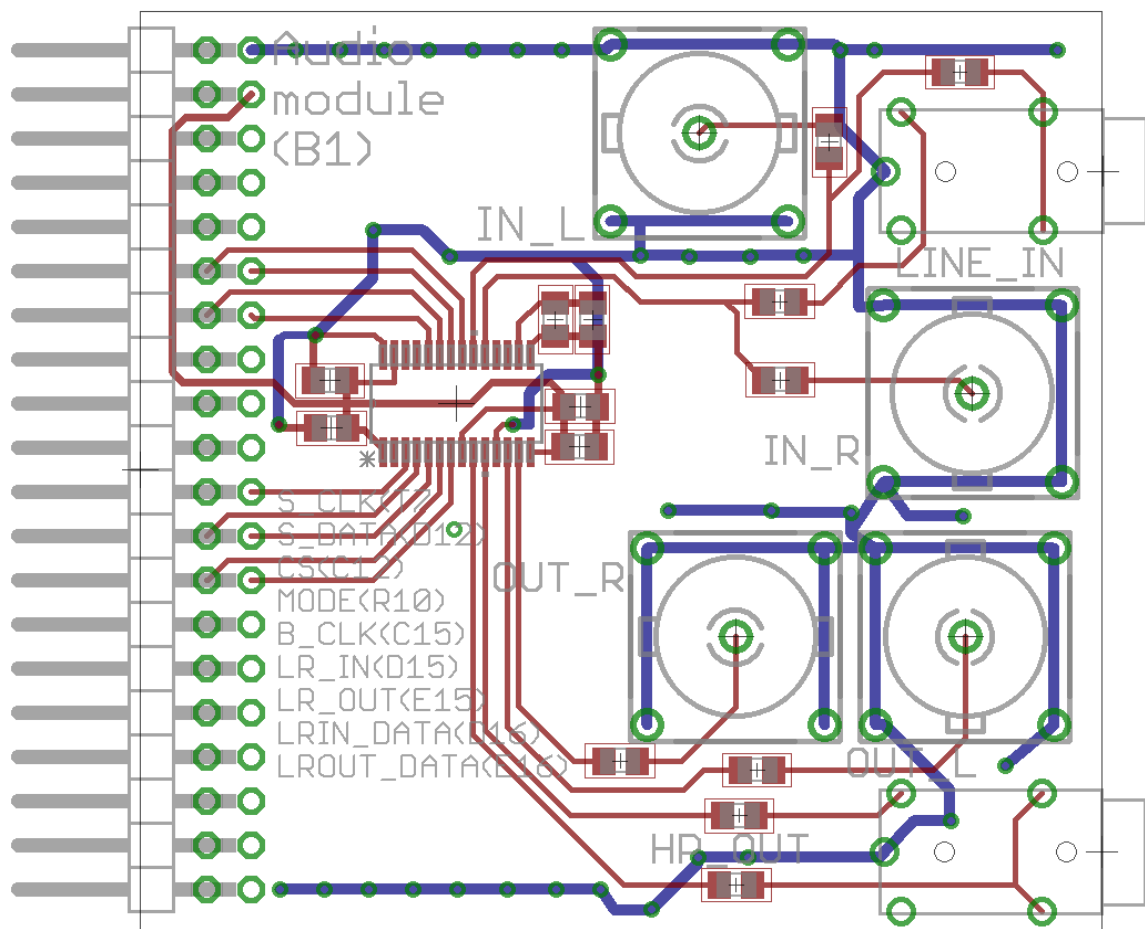
Sheet: 1/1

A.2 Schéma výstupního video modulu

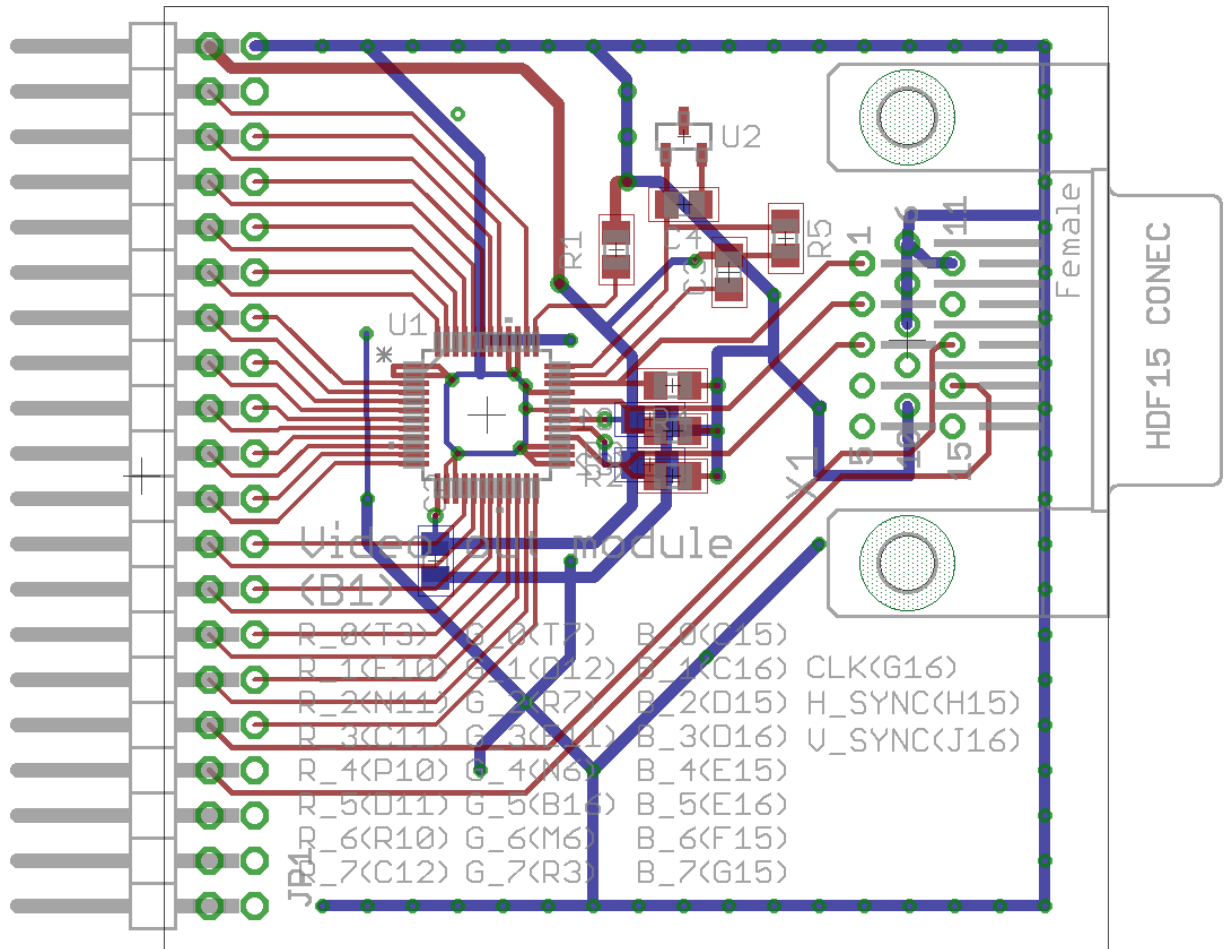


B DESKY PLOŠNÝCH SPOJŮ

B.1 DPS audio modulu



B.2 DPS video modulu



C SEZNAMY SOUČÁSTEK

C.1 Seznam součástek desky audio modulu

Farnell ID	poč.	Název	Popis
1212374	1	TLV320AIC23PW	Kodek, pouzdro TSSOP
-	2	FC68125	3,5 mm audio jack
1759432	8	C1, C2, C3, C6, C7, C8, C13, C14	1uF/50V, keramika, SMD 0805
2524906	5	C4,C5, C9, C11, C12	100nF/50V, keramika, SMD 0805
4195115	4	R141426	BNC konektory
2369509	1	C10	10uF/16V, tantal, SMD 0805
-	1	Pinhead 2x20, 90 stupňů	Propojovací konektor

C.2 Seznam součástek desky video modulu

Farnell ID	poč.	Název	Popis
1438734	1	ADV7125KSTZ140	Převodník ADV7125
1660953	1	AD1580BRTZ	Napěťová reference AD1580
2524906	4	C1, C2, C3, C5	100nF/50V, keramika, SMD 0805
1759432	1	C4	1uF/50V, keramika, SMD 0805
1469955	3	R2, R3, R4	Rezistor 75R, SMD 0805
1160139	1	R5	Rezistor 1k, SMD 0805
-	1	R1	Rezistor 530R, SMD 0805
-	1	Pinhead 2x20, 90 stupňů	Propojovací konektor
-	1	Konektor D-SUB	VGA-out