



VYSOKÉ UČENÍ TECHNICKÉ V BRNĚ
BRNO UNIVERSITY OF TECHNOLOGY



FAKULTA STROJNÍHO INŽENÝRSTVÍ
ENERGETICKÝ ÚSTAV

FACULTY OF MECHANICAL ENGINEERING
ENERGY INSTITUTE

TOPNÝ SYSTÉM S VYUŽITÍM AKUMULACE

THE HEATING SYSTEM WITH ACCUMULATION

BAKALÁŘSKÁ PRÁCE
BACHELOR'S THESIS

AUTOR PRÁCE
AUTHOR

MAREK BÁRTŮ

VEDOUCÍ PRÁCE
SUPERVISOR

Ing. OTAKAR ŠTELCL

BRNO 2014

Vysoké učení technické v Brně, Fakulta strojního inženýrství

Energetický ústav

Akademický rok: 2013/2014

ZADÁNÍ BAKALÁŘSKÉ PRÁCE

Student: Marek Bártů

který/která studuje v **bakalářském studijním programu**

obor: **Strojní inženýrství (2301R016)**

Ředitel ústavu Vám v souladu se zákonem č.111/1998 o vysokých školách a se Studijním a zkušebním řádem VUT v Brně určuje následující téma bakalářské práce:

Topný systém s využitím akumulace

v anglickém jazyce:

The heating system with accumulation

Stručná charakteristika problematiky úkolu:

Výběr vhodného řešení akumulace energie pro topný systém

Cíle bakalářské práce:

1. Rešerše na téma vhodné akumulární médium
2. Návrh řešení topného systému s akumulátorem tepla

Vedoucí bakalářské práce: Ing. Otakar Štelcl

Termín odevzdání bakalářské práce je stanoven časovým plánem akademického roku 2013/2014.

V Brně, dne 20.11.2013

L.S.

doc. Ing. Jiří Pospíšil, Ph. D.
Ředitel ústavu

doc. Ing. Jaroslav Katolický, Ph. D.
Děkan fakulty

Abstrakt

Bakalářská práce *Topný systém s využitím akumulace* se zabývá vhodným řešením vytápění rodinného domu. Práce je rozdělena do dvou hlavních částí. První část je věnována teoretickému úvodu, který objasňuje problematiku akumulčních nádrží a popisuje, jak akumulční nádrže fungují a jaké procesy zde probíhají. Druhá praktická část je věnována výpočtu ztrát a návrhu topného systému v kombinaci s akumulčním médiem. Jako modelový příklad je brán rodinný dům v Brně-Židenicích.

Klíčová slova

Akumulace tepla, vytápění, palivo, kotel, akumulční nádrž

Abstract

Bachelor's thesis "The heating system with accumulation" is concerning with an appropriate solution of heating of a house. The thesis is divided into two main parts. The first part is dedicated to theoretical introduction that clarifies the issue of accumulation tank and describes how it works and what kind of processes takes place here. The second, practical part is devoted to calculation of losses and design of heating system in combination with the accumulation medium. As a model example is taken a house in Brno - Židenice.

Keywords

Accumulation of heat, heating, fuel, boiler, storage tank

Bibliografická citace

BÁRTŮ, M. *Tepelné vytápění s využitím akumulace*. Brno: Vysoké učení technické v Brně. Fakulta strojního inženýrství. Energetický ústav, 2013. 48 s. Vedoucí bakalářské práce Ing. Otakar Štelcl.

Čestné prohlášení

Já, Marek Bártů, prohlašuji, že předkládanou bakalářskou práci jsem vypracoval samostatně za pomoci uvedené literatury a s přihlédnutím ke konzultacím vedoucího mé bakalářské práce Ing. Otakara Štelcla. Dále prohlašuji, že citace použitých pramenů je úplná a že jsem neporušil autorská práva.

.....
Marek Bártů

V Brně dne

Poděkování

Chtěl bych poděkovat vedoucímu své bakalářské práce panu Ing. Otakaru Štelcovi za ochotu, cenné rady, připomínky a za čas, který mi při konzultacích věnoval.

Obsah

Úvod	15
1 Akumulace tepla.....	16
1.1 Princip akumulace tepla.....	16
1.2 Způsoby akumulace	16
1.2.1 Citelné teplo.....	17
1.2.2 Latentní teplo.....	18
1.2.3 Termochemická akumulace.....	19
1.3 Akumulační systémy.....	19
1.4 Tepelné ztráty zásobníku	20
1.5 Příslušenství akumulčních nádrží.....	20
1.6 Zdroje akumulčních nádrží.....	20
2 Vytápění	21
2.1 Možnosti vytápění.....	21
2.2 Paliva.....	22
3 Kotle.....	23
3.1 Rozdělení kotlů	23
4 Modelový příklad	24
4.1 Charakteristika objektu	24
4.2 Současný topný systém domu.....	28
4.3 Výpočet ztrát.....	28
4.3.1 Tepelná ztráta prostupem tepla.....	29
4.3.2 Tepelná ztráta větráním	29
4.4 Ohřev teplé vody.....	30
4.5 Vytápění.....	30
5 Návrh zařízení	32
5.1 Návrh velikosti akumulční nádrže	33
5.2 Návrh kotle.....	33
5.2.1 Způsob vytápění	33
5.2.2 Jak vybírat nový kotel.....	34
5.2.3 Umístění kotle.....	34
5.3 Výběr kotle.....	34
5.4 Výběr akumulční nádrže	37
6 Náklady	40
6.1 Porovnání nákladů na vytápění	40
6.2 Pořizovací náklady.....	40

6.3	Ekonomická návratnost kotle na tuhá paliva	41
7	Závěr.....	42
8	Seznam použitých zdrojů	43
9	Seznam obrázků	45
10	Seznam tabulek	45
11	Seznam použitých zkratk a symbolů	46

Úvod

S rostoucí životní úrovní společnosti jsou kladeny stále větší nároky na zajištění budov a s tím spojenou spotřebu energie. Většina potřebné energie je ve formě tepla využita pro vytápění a ohřev vody. Jestliže je spotřeba tepla proměnlivá, je pro nás výhodnější použít systém s akumulací nádrží. Tento systém funguje na bázi rozložení tepla v čase. Nabízí se hned několik možností akumulace, které volíme dle technických a ekonomických podmínek. Akumulace může být prováděna s využitím citelného tepla, latentního tepla nebo pomocí termochemických reakcí. Nejdříve je dobré zvážit v návrhu efektivitu daného systému a pak zvolit vhodný a úsporný akumulací systém. Mezi osvědčené metody patří například akumulace citelného tepla. Pro větší kapacitu akumulací nádrže jsou vhodné materiály měnících se fází. Přebytky tepla jsou odváděny do vodních zásobníků (štěrku či země). Vhodně zvolené akumulací médium přináší ekonomické úspory provozních nákladů.

1 Akumulace tepla

1.1 Princip akumulace tepla

Když si uvědomíme problematiku spotřeby tepla v domácnosti, zjistíme, že teplo je potřeba především ve večerních hodinách, přes den jsou domky většinou prázdné. Proto se vytápění provozuje v cyklech, při nichž se postupně získaná energie ukládá do akumulčních nádrží a ve večerních hodinách se znovu využívá pro vytápění. [2]

Právě akumulční nádrž slouží k ukládání přebytečného tepla v topném systému, umožňuje optimalizovat chod topné soustavy a celkově minimalizovat náklady na vytápění. Jedná se o tlakové nádrže vhodného objemu, které uchovávají teplo ze zdroje (kotle) až do doby, než bude potřeba objekt vytápět. Zařazení akumulční nádrže do topného systému s kotlem umožňuje (při správné teplotě provozu) optimální chod kotle.

Pokud je spotřeba a cena energie neproměnná nebo málo proměnná v čase, je vhodné přímé propojení spotřebiče, budovy a zdroje energie.

Pokud je mezi spotřebou a dodávkou rozdíl velký, bude vhodnější použít akumulční systém, který je schopen nerovnoměrnosti pokrýt. [1]

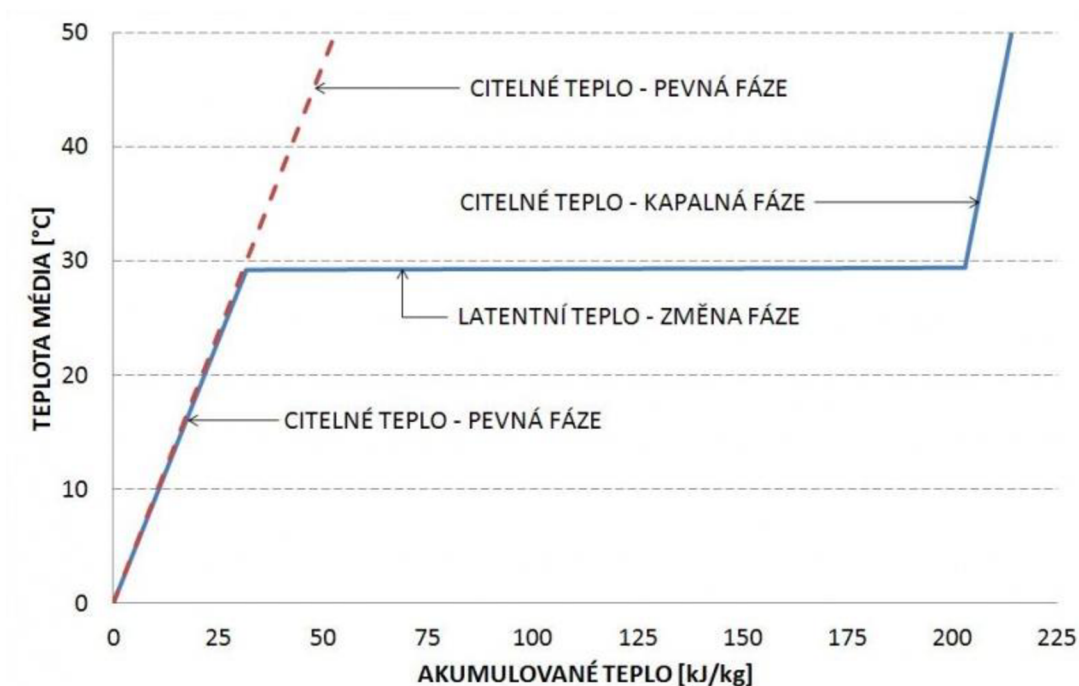
Důvody použití akumulčního systému:

- nedostatečný výkon zdroje tepla, využívání přebytků energie
- velké rozdíly mezi potřebou a dodávkou
- rozdíly cen energií v časovém období
- snaha snížit investiční náklady: pořízení zařízení s menším výkonem, snížení provozních nákladů

1.2 Způsoby akumulace

Rozlišujeme několik metod akumulace tepla. Teplo lze akumulovat prostřednictvím:

- citelného tepla
- skupenského tepla
- termochemickou reakcí.

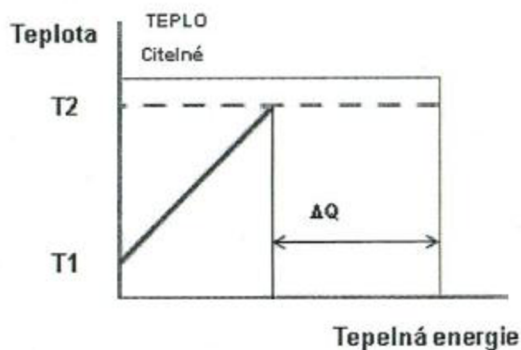


Obr. 1 Akumulace tepla při změnách skupenství [29]

1.2.1 Citelné teplo

Jedná se o nejméně efektivní metodu. Při dodávání citelného tepla dochází ke zvyšování teploty látky. Množství tepla závisí na tepelné kapacitě, změně teploty a množství média. Tepelná energie je akumulována změnou teploty akumulčního média.

Existuje několik druhů akumulace: akumulace tepla do vodních zásobníků, akumulace tepla do šterkových zásobníků, akumulace tepla do země pomocí vrtů, akumulace tepla do zvodnělé vrstvy, akumulace tepla v solární elektrárně a jiné. [7,14]



Obr. 2 Akumulace citelného tepla [14]

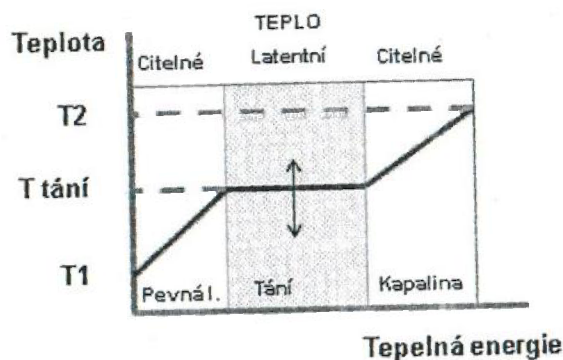
Rovnice pro citelné teplo:

$$Q = \int_{T_1}^{T_2} mc dT = m \cdot c \cdot (T_1 - T_2)$$

1.2.2 Latentní teplo

Představuje teplo uvolňované při změně skupenství. Dochází zde k přeměně pevné látky v kapalinu. Převažuje teplo potřebné pro tání. Je zde vyšší tepelná kapacita (redukce objemu a hmotnosti). Používají se materiály s fázovou přeměnou (PCM).

Tato látka (PCM) může být umístěna buď v zásobníku a pomocí výměníku tepla bude dodávána či odebírána energie; nebo do obalu, ve kterém je pak PCM umístěno do obalu. Výhodou je velká povrchová plocha obalu (lepší přenos tepla mezi zdrojem a PCM). [7,14]



Obr. 3 Akumulace latentního tepla [14]

Rovnice pro latentní teplo:

$$Q = \int_{T_1}^{T_m} mc_p dT + ml_m \Delta h_m + \int_{T_m}^{T_2} mc_p dT = m [l_m \Delta h_m + c_{ps} (T_m - T_1) + c_{pl} (T_2 - T_m)]$$

1.2.3 Termochemická akumulace

Spočívá ve využití chemických reakcí pro ukládání nebo odebírání energie. Naakumulované teplo závisí na množství média, teple a rozsahu přeměny. Obsahuje více kompaktních systémů s dlouhou akumulací (bez izolace). Výhodou je vysoká tepelná kapacita a malé ztráty. Příkladem látek jsou oxidy hořčíku nebo zeolit.

Akumulace tepla změnou skupenství:

Můžeme je též nazývat materiály s fázovou změnou neboli Phase Change Materials (PCM). Mají vyšší měrnou akumulaci tepelné energie a schopnost absorbovat větší množství energie při konstantní teplotě během skupenské změny.

Požadavky PCM pro akumulaci: dostupnost, korozivzdornost, vysoké skupenské teplo tání, chemická stabilita, nízká hustota, malé objemové změny během tání, schopnost vlastní nukleace. [7,14]

$$Q = a_p m \Delta h_f$$

Pro přeměnu kapalina-pevná látka můžeme použít:

- anorganické sloučeniny (hydráty solí a další)
- organické sloučeniny (parafíny a např. mastné kyseliny)

Organické látky mají horší teplosměnné vlastnosti, nižší hustotu a vyšší cenu. Parafíny jsou produkty z minerálních olejů, skládají se převážně ze skupin alkenů (C_nH_{2n+2}).

1.3 Akumulační systémy

Využívají nízké ceny elektrické energie v noci k vytápění. Díky akumulačnímu systému se hromadí (akumuluje) tepelná energie a dochází k tzv. nabíjení. Tento proces nabíjení akumulační nádrže trvá asi 8 hodin. Nahromaděné teplo se dále využívá přes den k vytápění. [7]

1.4 Tepelné ztráty zásobníku

Tepelné ztráty zásobníku mají zásadní vliv na účinnost celého akumulčního systému. Jedna z příčin takových tepelných ztrát může být podhodnocení při návrhu nebo třeba nekvalitní provedení izolace.

Tepelná ztráta zásobníku:

$$Q_z = \sum_{i=1}^n U_i \cdot A_i \cdot (T_{ai} - T_{ej})$$

Potřebná energie pro uložení energie v zásobníku:

$$Q_{cz} = \int Q_z \cdot d\tau$$

1.5 Příslušenství akumulčních nádrží

Tepelná izolace

Bývá často doplňkem akumulčních nádrží, obsahuje polyesterové rouno. Součástí jsou horní kryt, kryty přírub, kryty otvorů a izolace (samostatně zabalená). [14]

Topné jednotky

Dalším příslušenstvím je přírubová topná jednotka a šroubovací topná jednotka.

Titanová bezúdržbová anoda

Jedná se o smaltovou nádobu pro přípravu užitkové vody v akumulční nádrži, obsahuje obětovanou hořčíkovou anodu, která se rozpouští. Životnost je přibližně 2 roky – je možné ji vyměnit za anodu s cizím zdrojem napětí (bez údržby). [14]

Pro zvýšení životnosti nádrže se doporučuje používat jako topné médium upravenou vodu (destilovanou) a přidávat přípravky omezující korozi, tzv. inhibitory.

Velikost akumulčních nádrží:

Výběr vhodné akumulční nádrže posuzujeme podle topného systému, případně systému přípravy teplé vody. Rozměry musí být dimenzované pro konkrétní dům nebo pro určitý počet členů rodiny, pokud se jedná o přípravu teplé vody.

1.6 Zdroje akumulčních nádrží

- kotle na tuhá paliva
- tepelná čerpadla
- solární kolektory
- krbové vložky a další

2 Vytápění

2.1 Možnosti vytápění

Vytápěcí systémy můžeme rozdělit do několika kategorií:

Lokální vytápění: Tento typ vytápění je vhodný pro menší prostory, bytové jednotky a podobně. Využívá topidel v jednotlivých místnostech (např. kamna na dřevo). [10,11,12,15]

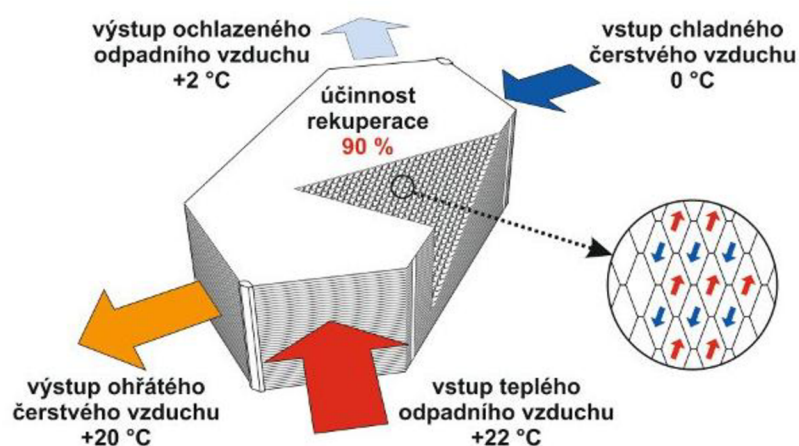
- a) konvektivní – funguje na bázi ohřívání vzduchu
- b) sálavé – teplo se přenáší sáláním

Sálání je proces, kdy se přenáší teplo ve formě elektromagnetického záření, šíří se na rozdíl od vedení nebo proudění i ve vakuu. Energie, která je sáláním vyzařována, závisí na teplotě tělesa (Planckův zákon), barvě povrchu a obsahu plochy.

Ústřední vytápění: Užívá se pro větší prostory a vyšší počet místností

- a) **Ústřední topení:** Jde o vůbec nejběžnější způsob vytápění. Zdrojem je kotel a přenos mezi kotlem a radiátory zajišťuje cirkulující voda. Výhoda vody jako media je taková, že má vysoké měrné teplo a stačí malé průřezy trubek.
- b) **Nízkoteplotní vytápění:** Zdrojem bývají čerpadla, kondenzační kotle nebo kotle na dřevo v kombinaci s akumulací nádržemi či solárními panely. Stačí nízká teplota vody. Podlahové či stěnové topení je na velkých plochách.
- c) **Teplovzdušné vytápění:** U nás málo rozšířené, využívá tzv. rekuperačního větrání, má malé měrné teplo vzduchu. [10,11,12,15]

Rekuperace tepla: Systém větrání s rekuperací tepla slouží k zajištění optimální výměny vzduchu v objektu a zároveň k minimalizaci tepelných ztrát při větrání.



Obr. 4 Funkční schéma rekuperačního výměníku [26]

2.2 Paliva

Palivo je směs hořlavých látek schopných při spalování uvolňovat teplo a látek nehořlavých, které samy teplo neuvolňují, ale naopak ztěžují. Aktivními látkami v palivu jsou: uhlík, vodík, uhlovodíky a část síry. Látkám aktivním se blíží hořlavina (tj. látka skutečná), mimo jiné i $N_2 + O_2$. Jinak odlišujeme také hořlavinou zdánlivou a to tak, že od váhy paliva odečteme váhu přítěže, tj. vody a popela.

Abychom mohli posoudit vhodnost paliva pro určité spalovací zařízení a zužítkovat uvolněné teplo, musíme brát v úvahu tyto vlastnosti a složky, které jsou pro daný kotol důležité:

- poměrný obsah vody v surovém palivu (případně popela v bezvodném palivu)
- výhřevnost surového paliva a hořlaviny
- prchavý podíl v hořlavině + výhřevnost prchavého podílu
- teplota měknutí, tavení a tečení popela a strusky
- třídění surového paliva a uhelného prášku
- poměrný obsah S, Si, As, P, K, Na, a Cl
- náchylnost k samovznícení

Paliva rozlišujeme dvojího druhu:

- *přirozená*
- *zušlechtěná*

Surové palivo nazýváme palivem před úpravou (drcení, sušení, mletí). Palivo používané k získání energie nazýváme kotlové = energetické. Jinak paliva rozdělujeme na *hodnotná* (kvalitní) a *méněhodnotná*. Podle skupenství na *plynná, kapalná a tuhá*.

3 Kotle

Kotel je zařízení, v němž se spalují tuhá, kapalná nebo plynná paliva. Důsledkem toho vzniká teplo, kterým se ohřívá teplotně nosná látka, která rozvádí teplo do místností a objektů. Výkon se pohybuje ve velmi širokých mezích. Kotel může být instalován na různých místech v domě, avšak musíme dbát na zásady bezpečného provozu. Umístění musí být v souladu s normami a předpisy. Odvod spalin je zajištěn komínem. Odvod přes nejbližší stěnu využíváme pouze tehdy, pokud nemáme k dispozici vyhovující komín (tyto kotle nazýváme *turbokotle*). [9,13]

3.1 Rozdělení kotlů

Kotle můžeme dále rozdělit např. podle:

- A) druhu spalovaného paliva:
 - kotle na tuhá paliva (dřevo, koks, hnědé a černé uhlí, antracit)
 - kotle na plynná paliva (zemní plyn a propan-butan)
 - kotle na kapalná paliva (nafta, bio-etanol, LTO, TTO) a elektrokotle
- B) použitých materiálů: litinové, ocelové a další (např. měděné a slitinové)
- C) konstrukce: článkové, válcové, skříňové, dvoutahové, s přetlakovým spalováním
- D) způsobu tahu spalin: vodotrubné a žárotrubné
- E) umístění: nástěnné (zavěšené na stěně) a stacionární (umístěné na zemi)

Typy kotlů:

- elektrické kotle
- kotle na pevná paliva (biomasu)
- kotle na kapalná paliva
- plynové kotle

4 Modelový příklad

Jako modelový příklad jsem si vybral rodinný dům v Brně-Židenicích. Jedná se původně o bytovku, kterou obývá rodina a dvě osoby v podnájmu. Objekt má 3 podlaží: přízemí, 1. a 2. patro, je podsklepen a součástí domu je garáž. Krytina je pálená, dvoudrážková na latích. Výška domu se střechou je 15,5 m (5m střechy, zbytek dům).

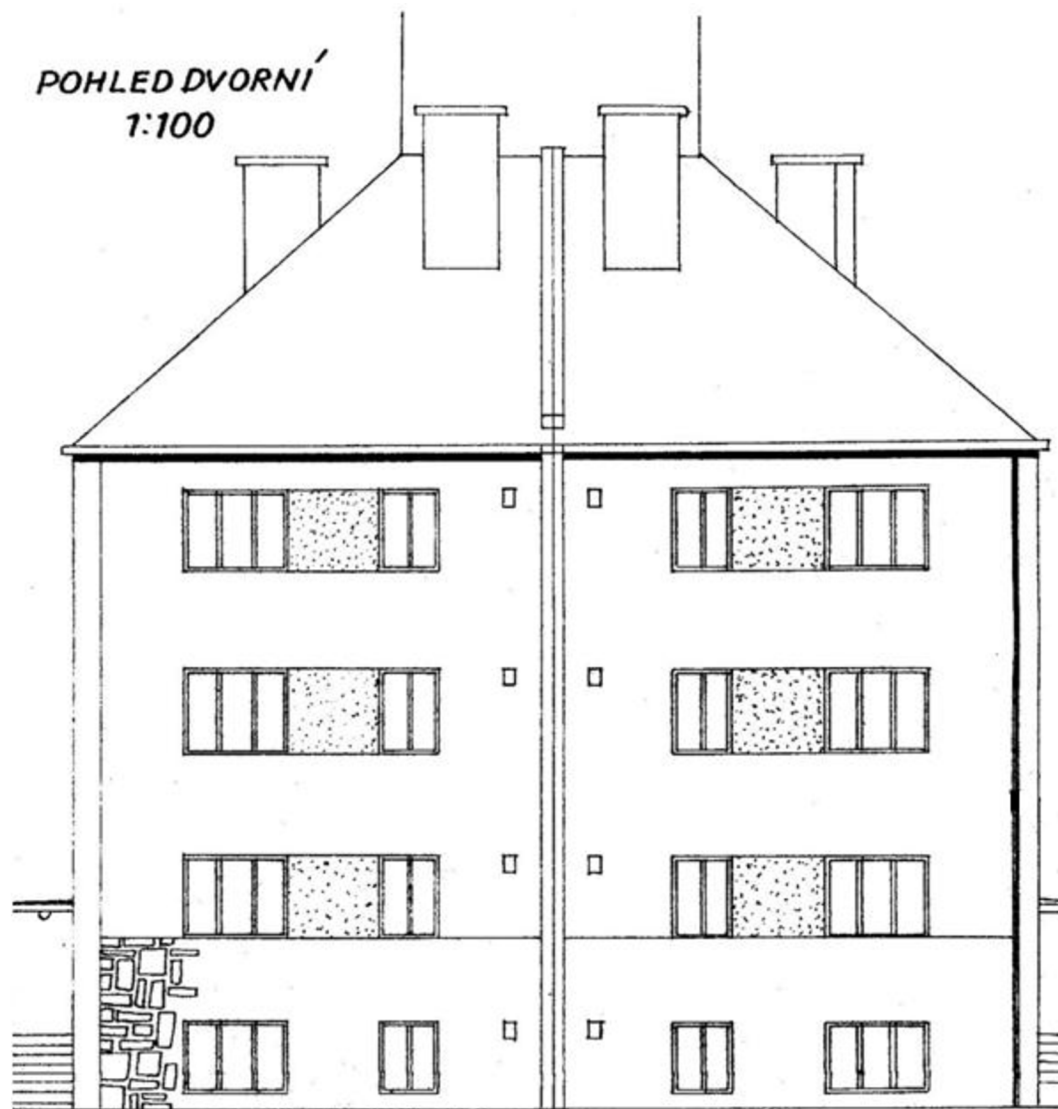
4.1 Charakteristika objektu

Lokalita a umístění objektu:

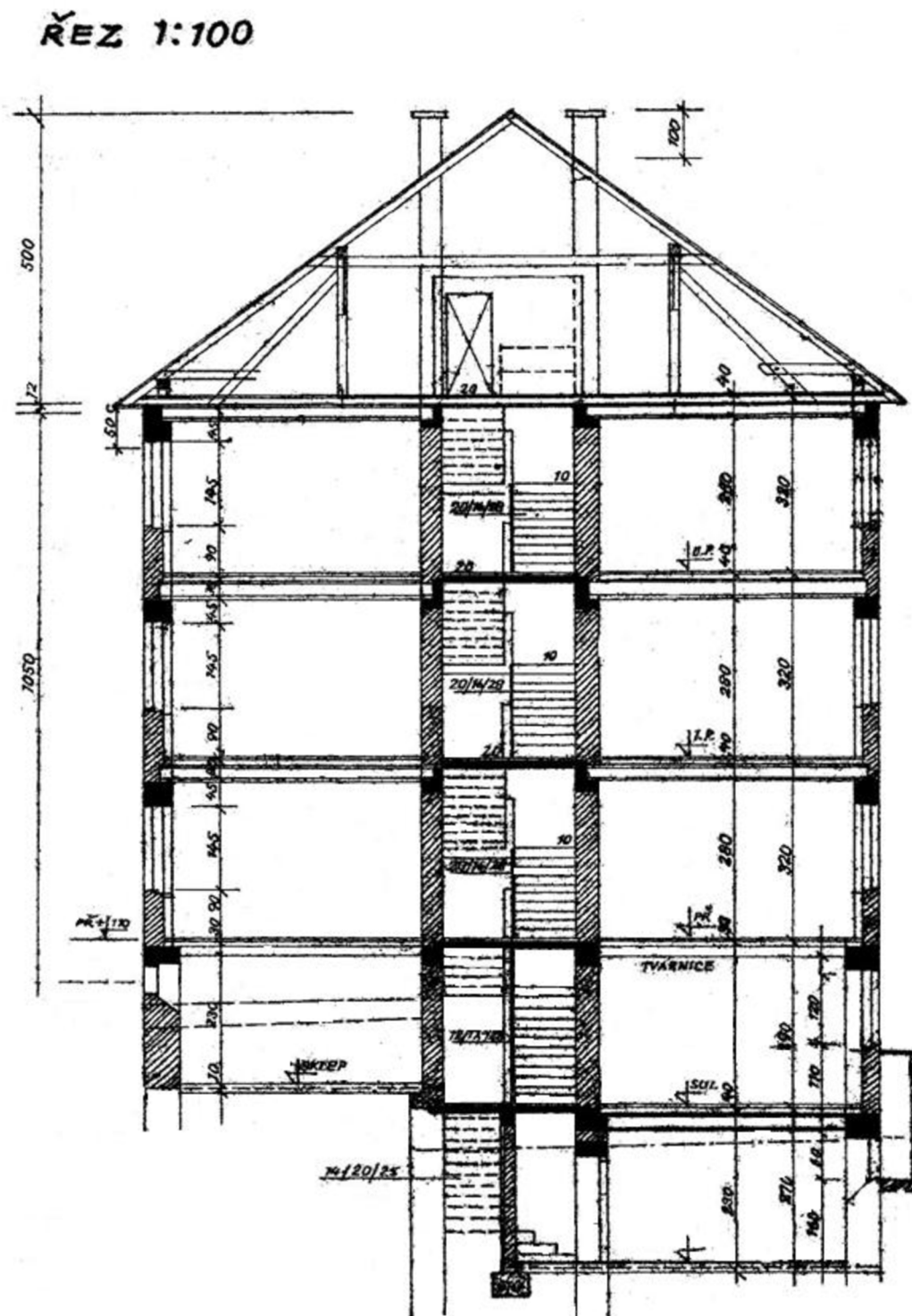
Město	Brno
Poloha a druh budovy	chráněná, osamělá
Venkovní návrhová teplota v zimním období	$t_{en} = -15 \text{ °C}$
Délka otopného období	$d = 222 \text{ dní}$
Průměrná venkovní teplota v otopném období	$t_{cs} = 3,6 \text{ °C}$
Střední denní venkovní teplota (pro začátek a konec otopného období)	$t_{em} = 13 \text{ °C}$
Výpočtová venkovní teplota	$t_e = -12 \text{ °C}$
Vnitřní výpočtová teplota	$t_i = 20 \text{ °C}$
Tepelný zisk	$Q_Z = 700 \text{ W}$

Popis řešeného rodinného domu:

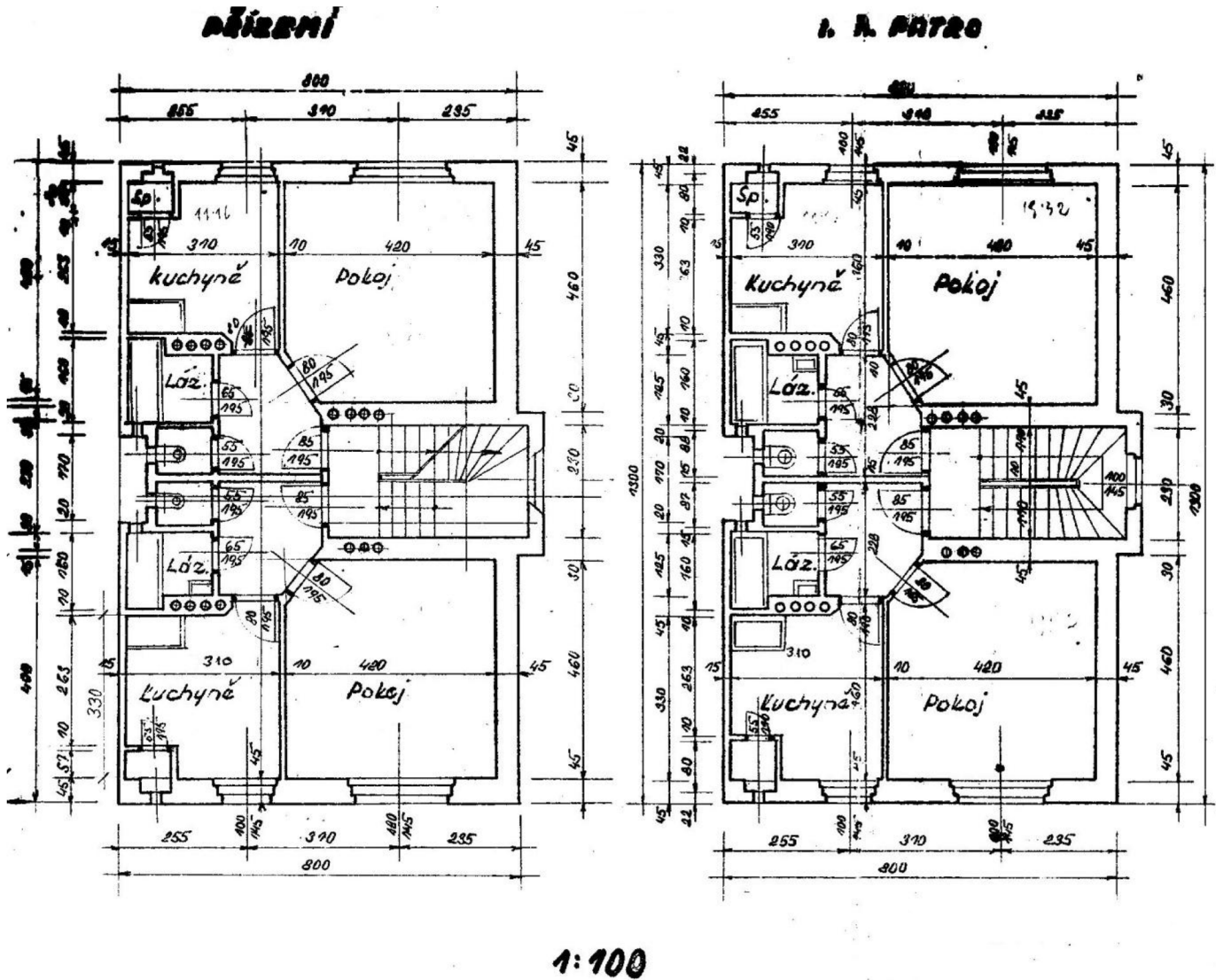
Půdorysný rozměr	$a = 13 \text{ m}, b = 8 \text{ m}$
Objem místností	$V_m = 1092 \text{ m}^3$
Teplota větracího vzduchu	$t_{vv} = -12 \text{ °C}$
Intenzita výměny vzduchu (určuje, kolikrát za hodinu bude vyměněn objem místností větracím vzduchem)	$n = 0,2 \text{ h}^{-1}$
Konstrukční výška (od podlahy stávajícího podlaží k výšce podlahy vyššího podlaží)	$KV = 10,5 \text{ m}$
Světlá výška (od podlahy ke spodní hraně stropní konstrukce stávajícího podlaží)	$SV = 10,5$
Vytápěný objem (bez podsklepení, garáže, podkroví a základů)	$V = 1092 \text{ m}^3$
Půdorysná plocha místnosti	$P_{pp} = a \cdot b = 13 \cdot 8 = 104 \text{ m}^2$
Sečtená plocha všech obálkových konstrukcí	$\sum S_2 = \sum S_j = 546,7 \text{ m}^2$
Vypočtená plocha obálkových konstrukcí	$\sum S_1 = 2 \cdot [a \cdot b + VK \cdot (a + b)] = 649 \text{ m}^2$



Obr. 5 Dvorní pohled obytného domu



Obr. 6 Řez budovy



Obr. 7 Náčrt přízemí a prvního a druhého patra

4.2 Současný topný systém domu

SPECIFIKACE MATERIÁLU

Akce: ETÁŽOVÉ VYTÁPĚNÍ II. PATRA DOMU - VÁPENKA 12, BRNO

Cís. pol.	Položka katal. ceníku	Popis a rozměry	Dílčí výsledky	Celkem
1		PLYNOVÝ TEPLOVODNÍ AŽESÁT, MOZA 662"		1
2		EXPAZNÍ NÁDOBA 4200 x 450		1
3		LITINOVÝ ČLÁNKOVÝ RADIÁTOR - 7/500/200		1
4		ŠITTO - 9/500/200		2
5		ŠITTO - 21/500/200		2
6		KAZIÁTOROVÝ KOLHOV ROHOVÝ V 4523 - 3/8"		5
7		ŘROUZENÍ RADIÁTOROVÉ ZOHOVÉ V 4301 - 3/8"		5
8		VENTIL ODVZDUŠŇOVACÍ V 4320M - 1/2 1/4"		5
9		SEČHOVÉ ČERPAČLO, SIGMA-ZENTP"		1
10		ŠOUFÁČKO „TSETOVŠ" VČ 3040 - 1/2 1"		2
11		FILTR „ŠRUDOL" - 1/2 1"		1
12		KOLHOV PLNÍČÍ A VYPROUŠTĚČÍ ČRN 137061 - 1/2 1/2"		2
13		OCĚLOVÁ TRUŽKA ZÁVITOVÁ ŽEZEŘVÁ - 1/2 3/8"		20
14		ŠITTO - 1/2 1/2"		40
15		ŠITTO - 1/2 3/4"		2
16		ŠITTO - 1/2 1"		2

Obr. 8 Původní specifikace materiálu - seznam

Současný topný systém se skládá z kotle na plyn, expanzní nádoby, oběhového čerpadla a boileru na ohřev teplé vody. V domě jsou nainstalovány klasické litinové článkované radiátory. Jednotlivé části viz původní tabulka specifikace materiálu.

4.3 Výpočet ztrát

	typ konstrukce	$t_{e,i}$ [°C]	U [W/m ² K]	S [m ²]	Q ₀ [W]
1	SO	-12	0,53	304,5	5164,3
2	OD	-12	2,7	34,2	2954,9
3	STR	-12	1,41	104	4692,5
4	PDL	8	5,3	104	6614,4

Tab. 1 Výpočet ztrát prostupem [24]

SO – stěna venkovní (ochlazovaná), OD – okno dvojitě, STR – strop, PDL – podlaha

4.3.1 Tepelná ztráta prostupem tepla

Základní tepelná ztráta prostupem

$$Q_0 = U \cdot S \cdot (t_i - t_{e,i})$$

$$Q_{01} = 0,53 \cdot 304,5 \cdot (20 + 12) = 5164,3 \text{ W}$$

$$Q_{02} = 2,7 \cdot 34,2 \cdot (20 + 12) = 2954,9 \text{ W}$$

$$Q_{03} = 1,41 \cdot 104 \cdot (20 + 12) = 4692,5 \text{ W}$$

$$Q_{04} = 5,3 \cdot 104 \cdot (20 - 8) = 6614,4 \text{ W}$$

Součet ztrát prostupem tepla pro všechny stěny:

$$Q_0 = \sum Q_{0,j}$$

$$\sum Q_0 = Q_{01} + Q_{02} + Q_{03} + Q_{04} = 5164,3 + 2954,9 + 4692,5 + 6614,4 = 19426 \text{ W}$$

Průměrný součinitel prostupu tepla

$$k_c = \frac{Q_0}{\sum S (t_i - t_e)} = \frac{19426}{649 \cdot (20 + 12)} = 0,935 \text{ W/m}^2\text{K}$$

$$\sum S = \max(\sum S_1; \sum S_2) = \max(649; 546,7)$$

Tepelná ztráta prostupem tepla

$$Q_p = Q_0 \cdot (1 + p_1 + p_2 + p_3) = 19426 \cdot (1 + 0,14 + 0 + 0) = 22146 \text{ W}$$

$$p_1 = 0,15 \cdot k_c = 0,15 \cdot 0,935 = 0,14 \quad p_2 = 0 \quad p_3 = 0$$

4.3.2 Tepelná ztráta větráním

Objem větracího vzduchu (objemový tok)

$$V_v = \frac{n \cdot V_m}{3600} = \frac{0,2 \cdot 1092}{3600} = 0,06 \text{ m}^3 \cdot \text{s}^{-1}$$

Tepelná ztráta větracím vzduchem

$$Q_v = 1300 \cdot V_v \cdot (t_i - t_e) = 1300 \cdot 0,06 \cdot (20 + 12) = 2496 \text{ W}$$

Celková tepelná ztráta objektu

$$Q_c = Q_p + Q_v - Q_z = 22146 + 2496 - 700 = 23942 \text{ W}$$

$$Q_p = 22146 \text{ W}$$

$$q_c = 28,9 \text{ W/m}^3$$

4.4 Ohřev teplé vody

$t_1 = 10 \text{ }^\circ\text{C}$	teplota studené vody
$t_2 = 55 \text{ }^\circ\text{C}$	teplota ohřáté vody
$V_{2p} = 0,328 \text{ m}^3/\text{den}$	celková spotřeba vody za 1 den
$\rho = 1000 \text{ kg/m}^3$	hustota vody (měrná hmotnost vody)
$c = 4186 \text{ J/kg.K}$	měrná tepelná kapacita vody
$z = 0,5$	koeficient energetických ztrát systému pro přípravu teplé vody

Denní potřeba tepla pro ohřev teplé vody:

$$Q_{TUVd} = (1 + z) \cdot \frac{\rho \cdot c \cdot V_{2p} \cdot (t_2 - t_1)}{3600} = (1 + 0,5) \cdot \frac{1000 \cdot 4186 \cdot 0,328 \cdot (55 - 10)}{3600} =$$
$$= 25,7 \text{ kWh}$$

$t_{svl} = 15 \text{ }^\circ\text{C}$	teplota studené vody v létě
$t_{svz} = 5 \text{ }^\circ\text{C}$	teplota studené vody v zimě
$N = 365 \text{ dny}$	počet pracovních dní soustavy v roce

Teplo potřebné na ohřev teplé vody:

$$Q_{TUVr} = Q_{TUVd} \cdot d + 0,8 \cdot Q_{TUVd} \cdot \frac{t_2 - t_{svl}}{t_2 - t_{svz}} \cdot (N - d) =$$
$$= 25700 \cdot 222 + 0,8 \cdot 25700 \cdot \frac{55 - 15}{55 - 5} \cdot (365 - 222) = 8,06 \text{ MWh}$$

$$Q_{TUVr} = 8,1 \text{ MWh/rok} = 29,1 \text{ GJ/rok}$$

4.5 Vytápění

Vytápěcí denostupně

$$D = d \cdot (t_{is} - t_{es}) = 222 \cdot (18,33 - 3,6) = 3271 \text{ K.den}$$

Opravný součinitel a účinnosti systému

$$\varepsilon = e_i \cdot e_t \cdot e_d = 0,80 \cdot 0,80 \cdot 0,95 = 0,608$$

$$e_d = 0,95$$
$$e_i = 0,80$$
$$e_t = 0,80$$
$$\eta_0 = 0,98$$
$$\eta_r = 0,98$$

Teplo potřebné k vytápění

$$Q_{VYT,r} = \frac{\varepsilon}{\eta_0 \cdot \eta_r} \cdot \frac{24 \cdot Q_C D}{(t_{is} - t_e)} \cdot 3,6 \cdot 10^{-3} = \frac{0,608}{0,98 \cdot 0,98} \cdot \frac{24 \cdot 23,942 \cdot 3270}{(18,33 - (-12))} \cdot 3,6 \cdot 10^{-3} =$$
$$= 141,2 \text{ GJ/rok} = 39,2 \text{ MWh}$$

Celková roční potřeba energie na vytápění a ohřev teplé vody:

$$Q_r = Q_{VYT,r} + Q_{TUV,r} = 141,2 + 29,1 = 170,2 \text{ GJ/rok} = 47,3 \text{ MWh/rok}$$

5 Návrh zařízení

Nejužívanějším zdrojem tepla pro systém ústředního vytápění je kotel. Kotel spaluje palivo a ohřívá teplonosnou látku. Topné zařízení volíme podle druhu paliva, možnosti jeho umístění, přívodu vzduchu a odvodu spalin. Výkon kotle musí pokrýt tepelnou ztrátu daného objektu. Pro svůj návrh jsem si zvolil kotel na tuhé palivo s atmosférickým spalováním, protože patří k nejspornějším druhům vytápění. Dřevo je potřeba nějakou dobu skladovat kvůli vysychání a pro spalování by mělo mít menší vlhkost než 20 %. Vyšší vlhkost snižuje výhřevnost.

Potřebný výkon pro ohřev teplé vody

Vstupní teplota	$t_{02} = 40 \text{ }^{\circ}\text{C}$
Výstupní teplota	$t_{01} = 90 \text{ }^{\circ}\text{C}$
Objem vody	$V_{\text{H}_2\text{O}} = 6\,000 \text{ l}$
Hmotnost vody	$m_{\text{H}_2\text{O}} = 5\,887,2 \text{ kg}$
Příkon	$P = 49,9 \text{ kW}$
Doba ohřevu	$\tau = 7 \text{ h}$
Energie potřebná k ohřevu vody	342,3 kWh

Teorie výpočtu

Měrná tepelná kapacita vody $c = 4186 \text{ J/kg}\cdot\text{K}$

Jednotkové odvození přepočtu měrné tepelné kapacity z J na Wh.

$$W = \frac{\text{J}}{\text{s}} \rightarrow W \cdot s = \text{J} \rightarrow W \cdot 3600 \cdot s = 3600 \cdot \text{J} \rightarrow \text{J} = \frac{W \cdot \text{h}}{3600}$$

Měrná tepelná kapacita

$$c_{\text{Wh}} = \frac{4186 \text{ W} \cdot \text{h}}{3600 \text{ kg} \cdot \text{K}} = 1,163 \frac{\text{W} \cdot \text{h}}{\text{kg} \cdot \text{K}}$$

Energie potřebná k ohřevu vody

$$E = m_{\text{H}_2\text{O}} \cdot c_{\text{Wh}} \cdot (t_{01} - t_{02}) = 5\,887,2 \cdot 1,163 \cdot (90 - 40) = 342,3 \text{ kWh}$$

Příkon kotle

$$P = \frac{1}{\eta} = \frac{E}{\tau} = \frac{342,3}{7} = 48,9 \text{ kW}$$

5.1 Návrh velikosti akumulční nádrže

Kotel na tuhá paliva je výhodné používat v kombinaci s akumulčním zásobníkem. Od výrobců je doporučeno, aby na 1kW výkonu připadala vyrovnávací nádrž o minimální kapacitě 25 litrů.

Doporučené minimální velikosti akumulátorů:

20 kW	750 – 1 000 l
25 kW	1 000 – 2 000 l
30 kW	1 500 – 2 500 l

Doporučení pro komfortnost vytápění pomocí akumulční nádrže:

- na každý kW ztráty objemu připadá 200 l objemu akumulční nádrže a na 31,5 kW ztráty připadá objem nádrže 6300 l
- doba nabíjení je od 16:30 do 24:00 (když se člověk vrátí z práce a zatopí, pak přikládá v určitých intervalech a naposledy přiloží ve 22 h, kdy kotel ještě 2 hodiny dohořívá)
- reálně bude kotel dodávat maximální výkon 7 hodin, nějaký čas totiž zabere roztopení a vyčištění kotle

Soustava kotel – akumulční nádrž

Kotel například na dřevo pracuje při plném výkonu, dokud není akumulátor zcela nabit. Až kotel dohoří, odebírá se teplo ze zásobníku a nahromaděné teplo se dále používá na vytápění. Odběr tepla se dá snadno regulovat a je závislý na venkovní teplotě. Akumulční nádrže musíme dostatečně tepelně izolovat.

Naše celková roční spotřeba vody a tepla je 47,3 MWh

5.2 Návrh kotle

5.2.1 Způsob vytápění

Jako způsob vytápění jsem si zvolil vytápění kusovým dřevem. Topení kusovým dřevem je nejrozšířenější formou pevných paliv. Dnešní kotle jsou konstruovány pro dřevo, které má vlhkost 20 % a jeho výhřevnost se pohybuje okolo 14-15 MJ.kg⁻¹. Objemová hmotnost pro tvrdé dřevo je 480 kg.prm⁻¹ a pro měkké dřevo 300 kg.prm⁻¹. Tvrdé dřevo déle hoří a měkké má větší výhřevnost. Je třeba počítat, že se dřevo musí vysušit a musíme mít dostatek místa na jeho uskladnění (alespoň na dvě otopné sezóny). Podle způsobu přikládání paliva můžeme kotle rozdělit na kotle s ruční dodávkou paliva (palivo je dodáváno ručně v časových intervalech závislých na rychlosti hoření a tepelném výkonu) a na kotle se samočinnou dodávkou paliva (palivo je dodáváno samočinně v závislostech na tepelném výkonu).

5.2.2 Jak vybírat nový kotel

Před nákupem je třeba si ujasnit, jaké máme finanční prostředky a jaký komfort vytápění chceme mít. Jako ideální způsob vytápění lze používat kotel v kombinaci s akumulací nádrží. Životnost dnešních kotlů je okolo dvaceti let. Po roce 2022 bude nutné prokazovat, že kotel splňuje jisté emisní limitní podmínky třídy 3.

Výběr kotle musí splňovat určitá kritéria:

- maximální pracovní tlak by měl být vyšší jak 1,5 bar z výšky domu (10m = 1 bar)
- v technické dokumentaci by měl být uveden údaj o konkrétních vlastnostech paliva
- měla by být uvedena doba hoření při jmenovitém výkonu = objem násypky
- důležité zjistit celkový elektrický příkon všech pomocných zařízení umístěných na kotli (dimenzování elektrické přípojky, volba jističe)
- musí obsahovat výrobní štítek a návod k instalaci a provozu (v ČJ, na štítku uvedená třída kotle pro každý druh garančního paliva). Vedle označení CE by mělo být číslo autorizované osoby, která provedla certifikaci. (v ČJ, výrobní štítek slouží k identifikaci kotle při povinné kontrole)

5.2.3 Umístění kotle

Podle požadavků ČSN 06 1008 se stacionární kotel na pevné palivo umístí na nehořlavou tepelně izolující podložku přesahující jeho půdorys 300 mm před příkladacím a popelníkovým otvorem a 100 mm po stranách ostatních. V suterénu se doporučuje umístit na podezdívku (betonový soklík) výšky minimálně 50 mm.

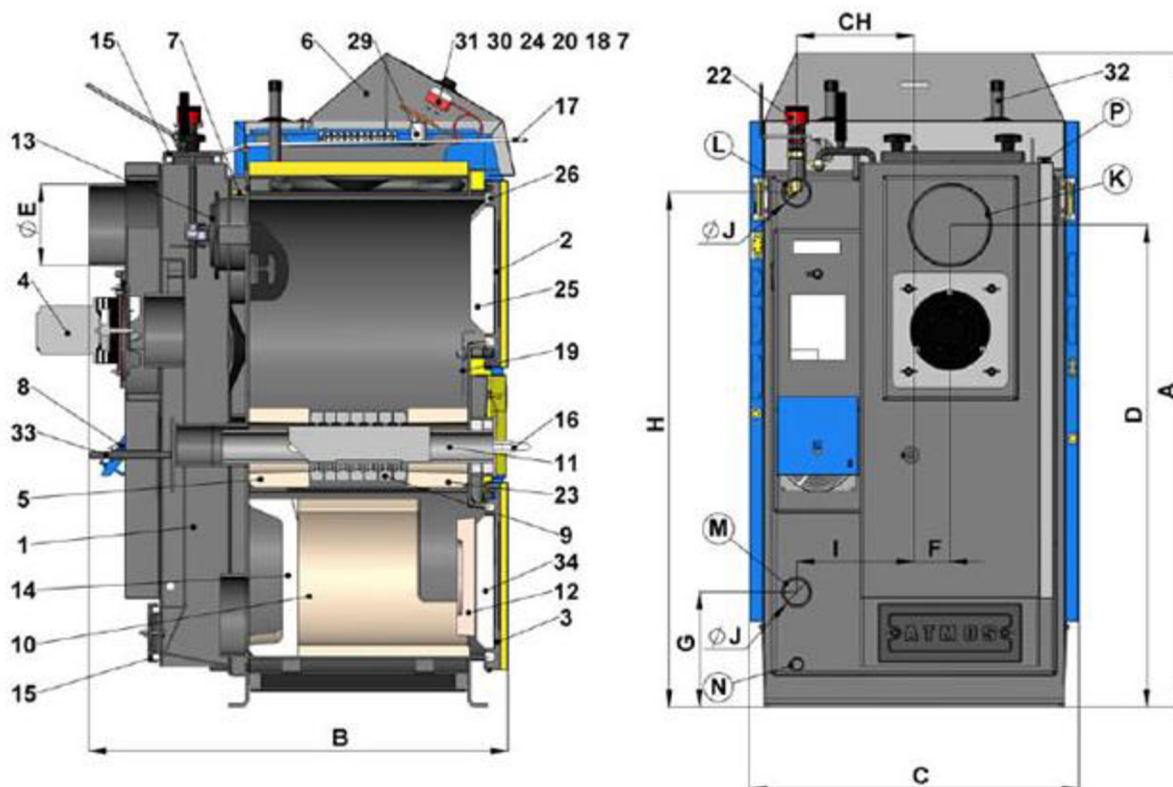
5.3 Výběr kotle

Dle požadovaných parametrů jsem si vybral zplyňovací kotel na hnědé uhlí a dřevo od firmy ATMOS a kotel na spalování dřeva od firmy DAKON.

ATMOS C 50S

Parametry	
rozsah výkonu	40-48 kW
hmotnost kotle	504 kg
objem vody	95 l
objem spalovací komory	150 dm ³
elektrický příkon	50 W
připojovací napětí	230/50V/Hz
předepsané palivo – hnědé uhlí	výhřevnosti 17-20 MJ/kg
náhradní palivo – suché dřevo	výhřevnost 15-18 MJ/kg, d = 80-120 mm
maximální délka dřeva	530 mm
třída kotle	4
minimální teplota vratné vody při provozu	65 °C
účinnost v celém rozsahu výkonu	81-87 %
přibližná cena	55 000 Kč

Tab. 2 Základní parametry kotle ATMOS C 50S [19]



Obr. 9 Popis nákresu kotle Atmos c50s [19]

Popis částí:

1. těleso kotle, 2. dvířka plnicí, 3. dvířka popelníková, 4. ventilátor – odtahový,
5. žáruvzdorná tvarovka – kostka zadní, 6. ovládací panel, 7. bezpečnostní termostat,
8. regulační záklopka, 9. roštnice, 10. žáruvzdorná tvarovka – kulový prostor,
11. roštová trubka, 12. žáruvzdorná tvarovka (půlměsíc), 13. zatápěcí záklopka,
14. žáruvzdorná tvarovka – zadní čelo kulového prostoru, 15. víko čistící, 16. roštová páka,
17. táhlo roztápěcí záklopky, 18. teploměr, 19. clona topeniště – přední, 20. vypínač,
22. regulátor výkonu – Honeywell FR124, 23. žáruvzdorná tvarovka,
24. regulační termostat ventilátoru, 25. výplň dvířek Sibrál,
26. těsnění dvířek – šňůra 18 x 18, 27. spalinový termostat,
28. chladicí smyčka proti přetopení

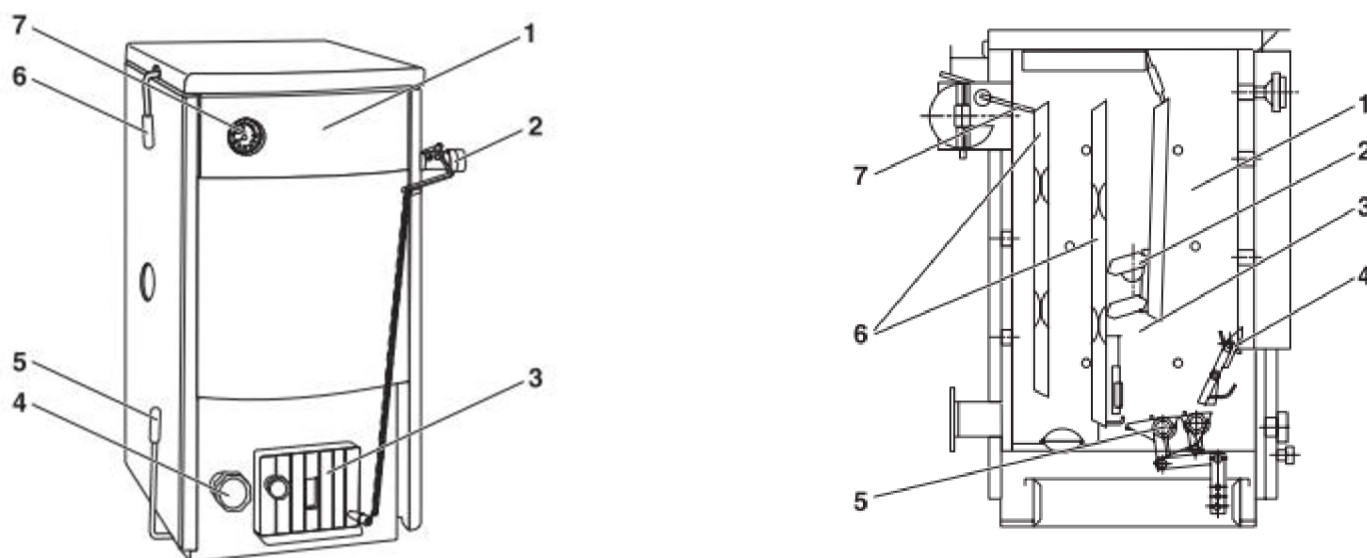
Rozměry:

výška A = 1420 mm, celková šířka B = 1120 mm, šířka C = 590 mm,
výška přípojky odvodu spalin D = 1118 mm, průměr odvodu spalin E = 152(150) mm,
F = 70mm, plnicí otvor G = 102 mm, výška příruby výstupu H = 1177 mm,
CH = 220 mm, I = 220 mm, J = 2“

DAKON DOR D 45

parametry	
tepelný výkon	45 kW
předepsaný tah komín	30 Pa
hmotnost kotle	320 kg
objem vody	73 l
objem spalovací komory	115 dm ³
předepsané palivo	dřevo o výhřevnosti 15-18 MJ/kg
náhradní palivo	hnědé a černé uhlí, brikety, lisovaná paliva, koks
maximální délka dřeva	530 mm
dovolený provozní tlak	2,5 bar
teplota spalin	100-250 °C
účinnost v celém rozsahu výkonu	76 – 82 %
minimální teplota vratné vody při provozu	65 °C (až 95 °C)
spotřeba vzduchu	69 m ³ /h
spotřeba paliva za hodinu	13,8 kg
přibližná cena	30 000 Kč

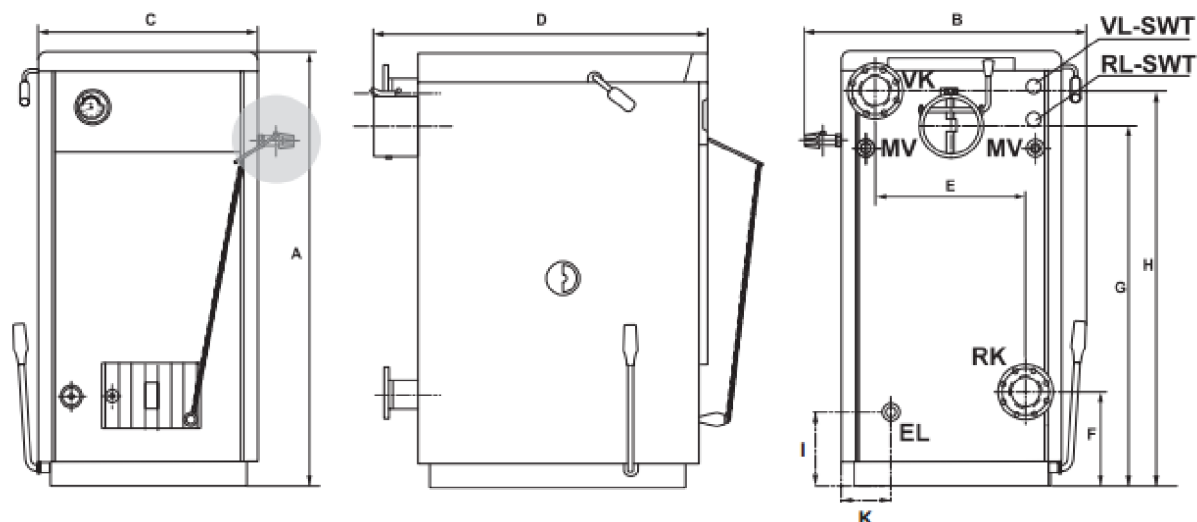
Tab. 3 Základní parametry kotle DAKON DOR D45 [20]



Obr. 10 Popis kotle Dakon DOR D 45 [20]

Popis částí:

<p>1. opláštění, 2. regulátor spalování, 3. primární dvířka, 4. dvířka pro odstraňování popela, 5. páka otočného roštu, 6. páka víka pro přikládání, 7. teploměr s tlakoměrem</p>	<p>1. zásobník paliva, 2. šamotové cihly, 3. spalovací prostor, 4. výklopný rošt, 5. otočný rošt, 6. teplosměnné plochy, 7. rozkládací klapka</p>
---	---



Obr. 21 Schéma kotle Dakon DOR D45 [20]

Popis částí:

VK = výstup topné vody, RK = vstup vratné vody, MV = místo připojené čidla termostatického ventilu, VL-SWT = vstup chladicí vody do bezpečnostního výměníku tepla, RL-SWT = výstup vody z bezpečnostního výměníku tepla, EL = vypouštění (přípojka vypouštěcího kohoutu)

Rozměry:

výška A = 1045 mm, šířka /celková šířka C/B = 688/770 mm, hloubka D = 864/980, vzdálenost příruby E = 518 mm, výška příruby zpátečky F = 224 mm, výška příruby výstupu H = 941 mm, výška přípojky odvodu spalin G = 840 mm, průměr přípojky odvodu spalin = 180 mm, plnicí otvor (I x K) = 550 x 276, přípojka vytápěcí vody DN 70²

5.4 Výběr akumulární nádrže

Akumulární nádrž slouží k akumulaci přebytečného tepla od jeho zdroje, v našem případě kotle na tuhá paliva. Hledáme nádrž, kterou lze používat i pro přímý ohřev užitkové vody. Na účinné vytápění je potřeba velikost nádrže o kapacitě 6300 l. Na naši potřebu je potřeba udělat velkou akumulární nádrž na zakázku, která je sestavena přímo v kotelně nebo zvolíme 6 malých akumulárních nádrží o objemu 1000 l.

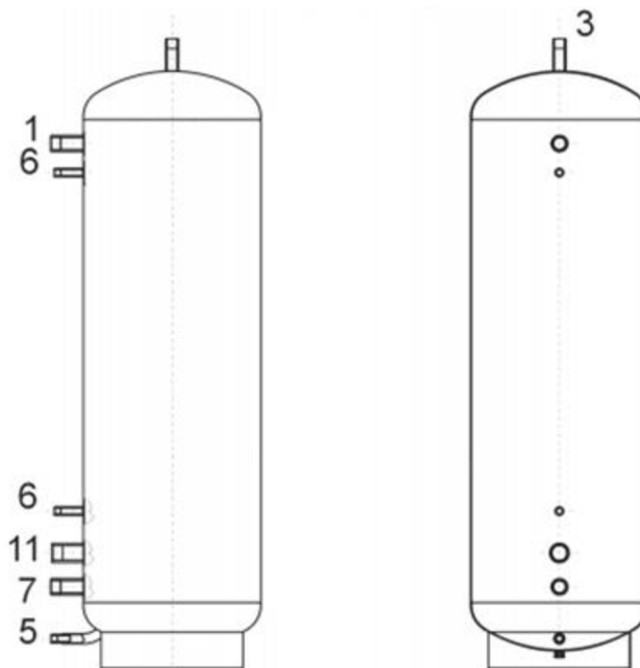
DRAŽICE NAD 1000 v2

parametry	
hmotnost	135 kg
objem	1000 l
maximální tlak nádoby	0,3 MPa
maximální teplota topné vody	90 °C
průměr D	850 mm
průměr d	600 mm
cena	10 500 Kč

Tab. 4 Základní parametry akumulární nádrže DRAŽICE NAD 1000 v2 [22]



Obr. 42 Akumulární nádrž
Dražice NAD v2 o objemu 1000 l [22]

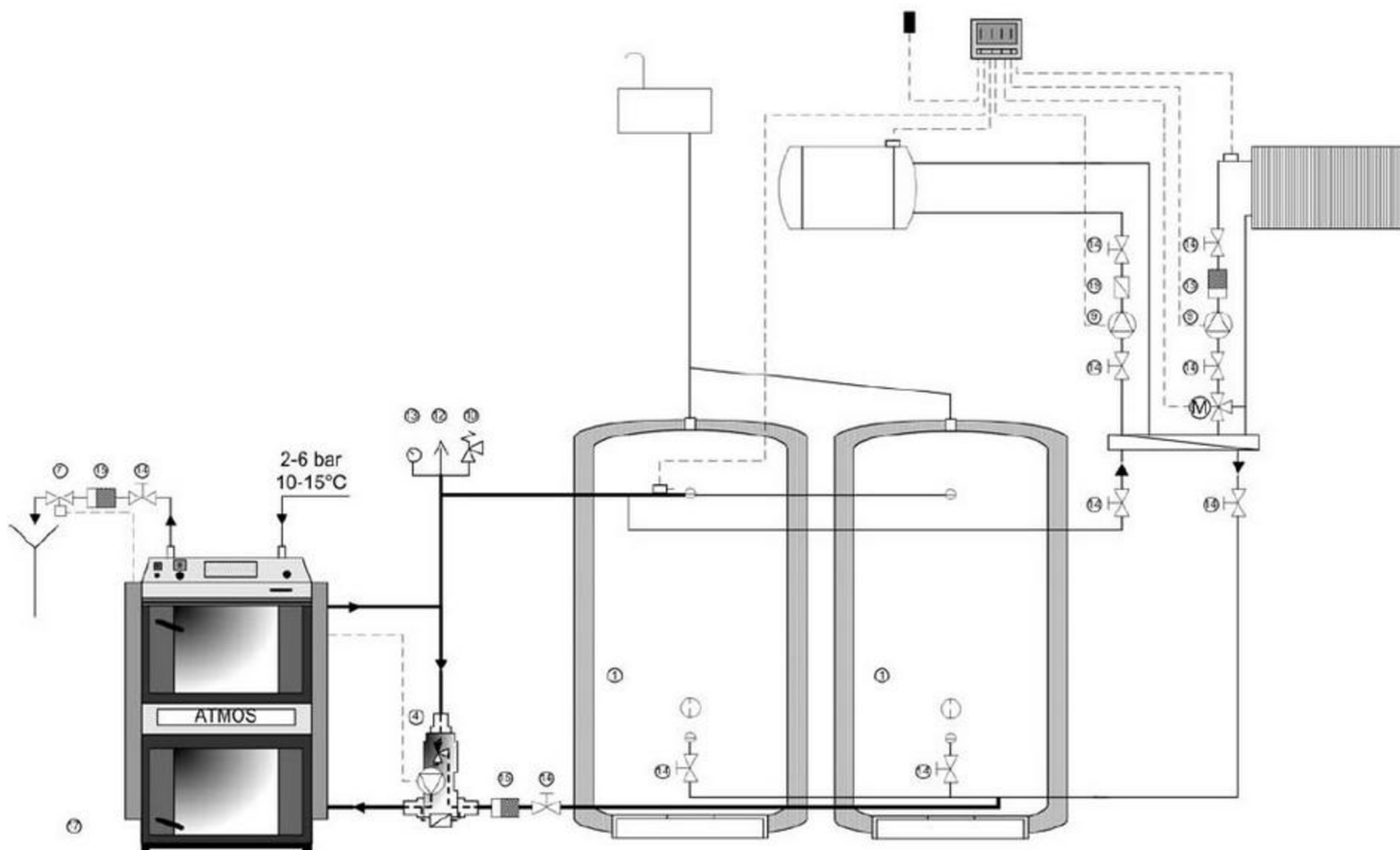


Obr. 33 Schéma akumulární nádrže NAD v2 [22]

Popis částí:

1. vstup vody do akumulární nádoby (vnitřní G5/4"), 3. výstup akumulované teplé vody – odvzdušnění (vnější G1"), 5. vstup vody do akumulární nádoby – vypouštění (vnější G1"), 6. jímky pro čidla (teploměr, termostat), 7. výstup vody z akumulární nádoby = vratná voda (vnitřní G5/4"), 11. možnost montáže elektrické topné jednotky (TJ 6/4")

OBEČNÉ SCHÉMA ZAPOJENÍ SOUSTAVY



Obr. 54 Schéma zapojení kotle s akumulárními nádržemi a příslušenstvím [28]

Popis částí:

1. akumulární nádrž, 2. akumulární nádrž s vestavěným příslušenstvím, 3. elektrické topné těleso s termostatem, 4. Laddomat 21, 5. termoregulační ventil, 6. termostatický ventil směšovací pro ohřev TUV, 7. termostatický ventil pro chladicí smyčku, 8. trojcestný ventil, 9. čerpadlo, 10. pojistný ventil přetlakový, 11. membránový pojišťovací ventil TUV, 12. automatický odvzdušňovací ventil, 13. tlakoměr, 14. kulový kohout, 15. filtr, 16. příložný termostat na čerpadlo, 17. zónový ventil, 18. zpětná klapka bez pružiny, 19. zpětná klapka – s pružinou – univerzální, 20. záložní zdroj el. energie s rozvaděčem, 21. záložní zdroj el. energie, 22. teploměr spalin, 23. kouřovod o 152 mm – s čistícím víkem, 24. kouřovod o 152 mm – smaltovaný, 25. teploměr

6 Náklady

6.1 Porovnání nákladů na vytápění

Způsob vytápění pro modelový příklad

druh paliva (výhřevnost)	cena paliva [Kč]	cena tepla [Kč/kWh]	spotřeba paliva za rok	náklady na vytápění [Kč/rok]
hnědé uhlí	3,55/kg	0,89	11 819 kg	41 959
černé uhlí	5,1/kg	0,99	9 210 kg	46 971
dřevo	3/kg	0,92	15 543 kg	46 630
obilí	3,2/kg	0,75	11 124 kg	35 597
zemní plyn	1,253/kWh	1,54	55 252 kWh = 5 262 m ³	72 615

Tab. 5 Porovnání nákladů na vytápění pro vybrané druhy paliva [21]

6.2 Pořizovací náklady

Položka	počet [ks]	cena [Kč]
kotel (ATMOS C 50S / DAKON DOR D45)	1	55 000 / 30 000
akumulační nádrž	6	6 x 10 500
izolace	6	6 x 4 000
zapojení, práce, trubky	-	70 000

Tab. 6 Pořizovací náklady pro soustavu kotel, akumulační nádrž a příslušenství

Cena celkem: 212 000 Kč (pro kotel ATMOS C 50S)
187 000 Kč (pro kotel DAKON DOR D45)

6.3 Ekonomická návratnost kotle na tuhá paliva

a) Pro kotel na dřevo:

$$DN_{TP} = \frac{IN}{U} = \frac{IN}{N_{PUV} - N_{PEV}} = \frac{200\,000}{70\,000 - 45\,000} = 8 \text{ let}$$

DN_{TP} Doba návratnosti pro kotel na dřevo v kombinaci s akumulací nádrží [rok]

IN Investice do vytápěcího systému [Kč]

N_{PUV} Původní plynové vytápění, cena za rok [Kč]

N_{PEV} Nově navrhované vytápění na pevná paliva, cena za rok [Kč]

b) Pro kotel na uhlí:

$$M = \frac{Q_C}{\eta_{UHLI} \cdot Q_{UHLI}} \cdot 100 = \frac{23\,942}{90 \cdot 17,6} \cdot 100 = 1500 \text{ kg}$$

M Roční spotřeba uhlí [kg]

Q_C Tepelná ztráta modelového domu [W]

η_{UHLI} Účinnost kotle na uhlí [-]

Q_{UHLI} Výhřevnost uhlí [MJ/kg]

$$DN_{UHLI} = \frac{IN}{U} = \frac{IN}{N_{PUV} - N_{UHLI}} = \frac{200\,000}{70\,000 - 43\,000} = 7,4 \text{ let}$$

DN_{TP} Doba návratnosti pro kotel na uhlí v kombinaci s akumulací nádrží [rok]

IN Investice do vytápěcího systému [Kč]

N_{PUV} Původní plynové vytápění, cena za rok [Kč]

N_{UHLI} Nově navržené vytápění na uhlí, cena za rok [Kč]

Cena vytápění na zemní plyn: 72 615 Kč/rok

7 Závěr

Ve své bakalářské práci jsem se zabýval řešením tepelného vytápění s využitím akumulace. Zvolil jsem kotel na tuhé palivo v kombinaci s akumulací nádrží. Z hlediska finančního se jedná o nejlevnější dostupný způsob vytápění. Oproti plynu je tento způsob vytápění až o třetinu levnější. Je třeba ale počítat s vyššími pořizovacími náklady, které se nám ale do 8 let vrátí (např. při topení dřevem). Což je vzhledem k životnosti kotle (cca 25let) pro nás pořad výhodné. Musíme brát na zřetel i komfortnost vytápění. Nevýhodou kotle na dřevo je časová náročnost (zatápění, čištění, přikládání paliva-cca každé 2 hodiny). Pro vytápění dřevem bychom měli mít dostatečné skladovací prostory, kvůli vysoušení dřeva na požadovanou výhřevnost je dobré mít uskladněné dřevo nejméně na dvě otopná období.

Bakalářská práce se skládá ze dvou částí: teoretické a praktické. Cílem bakalářské práce bylo napsat rešerši na vhodné akumulací médium a navrhnout řešení topného systému s akumulátorem tepla pro konkrétní příklad.

První teoretická část obsahuje základní informace z oblasti vytápění. V ní jsem rozdělil a popsal procesy a přeměny, které v akumulací nádrží probíhají. Dále jsem zde uvedl základní používaná paliva a rozdělil způsoby vytápění.

V praktické části jsem se zaměřil na návrh topné soustavy pro konkrétní modelový příklad rodinného domu v Brně-Židenicích. Jedná se o velký tříposchodový dům s podsklepením a garáží. Prvním krokem ke stanovení návrhu bylo určení tepelné ztráty objektu, která zahrnuje tepelnou ztrátu prostupem tepla a větráním. Celková tepelná ztráta objektu činí 23 942 W. Za další bylo třeba posoudit potřebné teplo k ohřevu vody a potřebné teplo k vytápění, kde celková roční spotřeba energie vyšla na 47,3 MWh/rok. Pro návrh vytápění byly zvoleny dvě alternativy, kotel na dřevo v kombinaci s akumulací nádrží a kotel na hnědé uhlí v kombinaci s akumulací nádrží. Nejprve jsem si spočetl potřebný výkon kotle (45-50 kW). Volil jsem kotle s nižší cenovou relací od firmy Atmos a Dakon. Při výběru akumulací nádrže musíme mít na paměti, že na 1 kW ztráty je potřeba 200 litrů objemu akumulací nádrže. Z toho vyplývá, že pro naši ztrátu je potřeba akumulací nádrží alespoň o objemu 6 000 litrů nebo například šest menších nádrží o objemu 1000 l – to splňuje například firma Dražice, která se specializuje na výrobu akumulací nádrží.

Nakonec jsem se zaměřil na finanční stránku jednotlivých návrhů. Pořizovací cena pro náš zkoumaný objekt se vším příslušenstvím a odborně provedenou prací se pohybuje okolo 200 000 Kč.

V dnešní době si můžeme vybrat z několika možností vytápění. Mezi nejoblíbenější způsoby vytápění patří vytápění plynem a pevnými palivy. Dřevo se stává stále populárnějším prostředkem pro vytápění a to i díky výhodnosti. Lze ale také topit například štěpkou nebo tepelným čerpadlem. Také se topí obilím, dřevěnými a rostlinnými peletami, elektřinou, topným olejem, koksem atd. Důležitým faktorem pro spotřebitele tak může být počáteční investice nebo případná návratnost. Úspora po vyrovnání návratnosti bude pro kotel na dřevo kolem 30 % oproti původnímu plynovému vytápění.

V dnešní době „letí“ program zelená úsporám, který podporuje ekologické vytápění. Lidé mají možnost požádat o příspěvek na nové ekologičtější kotle. Pro získání dotací v programu zelená úsporám musíme dosáhnout doporučených tabulkových hodnot. U našeho zkoumaného modelu jsme například požadavky nesplnili kvůli starým dvojitým oknům. Pokud chceme o dotaci požádat, je nutné vyměnit okna za nová, např. plastová. Podobné výhodné programy by mohly být jednou z cest, jak by se stalo z ekologického vytápění ještě žádanější zboží.

8 Seznam použitých zdrojů

- [1] JÍCHA, Michal. *Přenos tepla a látky*. Brno: Cerm, 2001, 160 s. ISBN 80-214-2029-4.
- [2] ŘEHÁNEK, Jaroslav. *Tepelná akumulace budov*. Praha: ČKAIT, 2002, 276 s. ISBN 80-86364-59-3.
- [3] DUFKA, Jaroslav. *Vytápění domů a bytů*. Praha: Grada, 2004, 100 s. ISBN 978-80-247-6419-1.
- [4] KUPPAN, Thulukkanam. *Heat Exchanger Design Handbook*. Chennai: CRC Press, 2000, 1260 s. ISBN 978-1439842126.
- [5] ČERMÁK, Josef. *Spalovací zařízení a kotle*. Praha: SNTL, 1957, 360 s. ISBN 000186649.
- [6] POČINKOVÁ, Marcela, Danuše ČUPROVÁ a Olga RUBINOVÁ. *Úsporný dům*. Brno: Computer Press, 2012, 184 s. ISBN 978-80-264-0014-1.
- [7] OSTRÝ, Milan. *Využití akumulace tepla při změnách skupenství v budovách*. Brno: VUTIUM, 2013, 40 s. ISBN 978-80-214-4697-7.
- [8] POČINKOVÁ, Marcela a Lea TREUOVÁ. *Vytápění: Tepelná pohoda za minimální náklady*. Brno: Computer Press, 2011. ISBN 978-80-251-3329-3.
- [9] LYČKA, Zdeněk. *Malé teplovodní kotle na pevná paliva: spalování pevných paliv po roce 2013*. Krnov: LING, 2012, 95 s. ISBN 978-80-904914-2-7.
- [10] POČINKOVÁ, Marcela a Lea TREUOVÁ. *Vytápění*. Brno: ERA, 2002, 133 s. ISBN 80-96517-35-7.
- [11] DUFKA, Jaroslav. *Vytápění domů a bytů*. Praha: Grada Publishing, 1997. ISBN 80-7169-401-0.
- [12] HAŠČYN, František. *Vytápění*. Praha: Dashofer Holding, 2002, 23 s. ISBN 80-86229-63-7.
- [13] BALÁŠ, Marek. *Kotle a výměníky tepla*. Brno: CERM, 2009, 109 s. ISBN 978-80-214-3955-9.
- [14] OSTRÝ, Milan. *Využití akumulace tepla při změnách skupenství v budovách*. Brno: habilitační práce, 2013, 40s. ISBN 978-80-214-4697-7.
- [15] HAŠČYN, František. *Vytápění*. Verlag Dashofer, Praha 1, 2002, ISBN 80-86229-63-7.
- [16] JOKL, Miloslav. *Zdravé obytné a pracovní prostředí*. 1.vyd. , Academia: 2002, s. 280, ISBN 80-200-0928-0.
- [17] KABRHEL, Michal. *Účinnost přípravy teplé vody. Topenářství, instalace*. 2010, roč. 2010, č. 7, s. 30-31. ISSN 1211-0906.

- [18] KULHÁNEK, F. – KABRHEL, M. – URBAN, M. – ADAMOVSÝ, D. – ŠMELHAUS, P. (ed.): *Nízkoenergetické a pasivní domy – návrh a realizace*. 1. vyd. Praha: Verlag Drashofer, 2009. 354 s. ISSN 1803-6821.
- [19] CANKAŘ, Jaroslav. *ATMOS. Zplynovací kotle na dřevo* [online]. 2003-2014 [cit. 2014-04-24]. Dostupné z <<http://www.atmos.cz/czech/kotle-001-kotle-na-drevo>>
- [20] DAKON. *Ocelové kotle na uhlí a dřevo* [online]. 2013 [cit. 2014-04-24]. Dostupné z <<http://www.dakon.cz/cs/dor-1.html>>
- [21] TZBINFO. *Porovnání nákladů na vytápění podle druhu paliva* [online]. 2001-2014 [cit. 2014-04-24]. Dostupné z <http://vytapani.tzb-info.cz/tabulky-a-vypocty/139-porovnani-nakladu-na-vytapani-podle-druhu-paliva?energie_gj=170.2>
- [22] DRAŽICE. *Akumulační nádrže bez vnitřního zásobníku* [online]. 2012 [cit. 2014-04-24]. Dostupné z <<http://www.dzd.cz/cs/ohrivace-vody-bojlery/akumulacni-nadrze/bez-vnitriho-zasobniku>>
- [23] TZB-INFO. *Potřeba tepla pro vytápění a ohřev teplé vody* [online]. 2001-2014 [cit. 2014-04-24]. Dostupné z <<http://vytapani.tzb-info.cz/tabulky-a-vypocty/47-potreba-tepla-pro-vytapani-a-ohrev-teple-vody>>
- [24] TZB-INFO. *Výpočet tepelné ztráty objektu dle ČSN 06 0210* [online]. 2001-2014 [cit. 2014-04-24]. Dostupné z <<http://vytapani.tzb-info.cz/tabulky-a-vypocty/107-vypocet-tepelne-ztraty-objektu-dle-csn-06-0210>>
- [25] TZBINFO. *Prostup tepla vícevrstvou konstrukcí a průběh teplot v konstrukci* [online]. 2001-2014 [cit. 2014-04-24]. Dostupné z <<http://stavba.tzb-info.cz/tabulky-a-vypocty/140-prostup-tepla-vicevrstvou-konstrukci-a-prubeh-teplot-v-konstrukci>>
- [26] POINTEC. *V rychlosti o rekuperaci tepla* [online]. 2013 [cit. 2014-04-24]. Dostupné z <<http://www.pointec.cz/v-rychlosti-o-rekuperaci-tepla>>
- [27] BANADOR. *Správné použití akumulační nádrže a její dimenzování* [online]. 2014 [cit. 2014-04-24]. Dostupné z <<http://www.banador.cz/cz/prectete-si-topenarska-technika/spravne-pouziti-akumulacni-nadrze-a-jeji-dimenzovani.html>>
- [28] ATMOS. *Schéma zapojení kotle s Laddomatem a dvěma akumulačními nádržemi* [online]. 2004-2013 [cit. 2014-04-26]. Dostupné z <<http://www.atmos.cz/czech/images/zapojeni2/18.jpg>>
- [29] *Akumulace tepla při změnách skupenství* [online]. 2014 [cit. 2014-05-12]. Dostupné z: <<http://www.chempoint.cz/akumulace-tepla-pri-zmenach-skupenstvi>>

9 Seznam obrázků

Obr. 1 Akumulace tepla při změnách skupenství [29]

Obr. 2 Akumulace citelného tepla [14]

Obr. 3 Akumulace latentního tepla [14]

Obr. 4 Funkční schéma rekuperačního výměníku [26]

Obr. 5 Dvorní pohled obytného domu

Obr. 6 Řez budovy

Obr. 7 Náčrt přízemí a prvního a druhého patra

Obr. 8 Původní specifikace materiálu - seznam

Obr. 9 Popis nákresu kotle Atmos c50s [19]

Obr. 10 Popis kotle Dakon DOR D 45 [20]

Obr. 11 Schéma kotle Dakon DOR D45 [20]

Obr. 12 Akumulační nádrž Dražice NAD v2 o objemu 1000 l [22]

Obr. 13 Schéma akumulační nádrže NAD v2 [22]

Obr. 14 Schéma zapojení kotle s akumulačními nádržemi a příslušenstvím [28]

10 Seznam tabulek

Tab. 6 Výpočet ztrát prostupem [24]

Tab. 2 Základní parametry kotle ATMOS C 50S [19]

Tab. 3 Základní parametry kotle DAKON DOR D45 [20]

Tab. 4 Základní parametry akumulační nádrže DRAŽICE NAD 1000 v2 [22]

Tab. 5 Porovnání nákladů na vytápění pro vybrané druhy paliva [21]

Tab. 6 Pořizovací náklady pro soustavu kotel, akumulační nádrž a příslušenství

11 Seznam použitých zkratk a symbolů

symbol	popis	jednotka
Δh_m	hmotnostní podíl látky účastnící se fázové změny	-
Δh_r	reakční teplo na jednotku hmotnosti	$J.kg^{-1}$
A	plocha povrchu zásobníku	m^2
a_r	podíl látky účastnící se reakce	-
C	měrná tepelná kapacita vody	$J/kg.K$
C	průměrný součinitel tepelné kapacity mezi teplotami T_1 a T_2	$J.kg^{-1}.K^{-1}$
c_{ps}	průměrný součinitel tepelné kapacity mezi teplotami T_1 a T_m – pevná fáze	$J.kg^{-1}.K^{-1}$
c_{pl}	průměrný součinitel tepelné kapacity mezi teplotami T_m a T_2 – kapalná fáze	$J.kg^{-1}.K^{-1}$
D	délka topného období	den
D	vytápěcí denostupně	K.den
e_d	zkrácení doby vytápění u objektu s přestávkami provozu	-
e_i	nesoučasnost tepelné ztráty infiltrací a tepelné ztráty prostupem	-
e_t	snížení teploty v místnosti během dne respektive noci	-
E	energie potřebná k ohřevu vody	Wh
E	opravný součinitel a účinnosti systému	-
KV	konstrukční výška (od podlahy stávajícího podlaží k výšce podlahy vyššího podpaží)	m
l_m	skupenské teplo tání na jednotku hmotnosti	$J.kg^{-1}.K^{-1}$
m	hmotnost tepelně-akumulačního média	kg
m_{H_2O}	hmotnost vody	kg
n	intenzita výměny vzduchu	h^{-1}
η	účinnost ohřevu	-
η_0	účinnost obsluhy (možnost regulace soustavy)	-
η_r	účinnost rozvodu vytápění	-
N	počet pracovních dní soustavy v roce	-
p_1	přirážka na vyrovnání vlivu chladných stěn	-
p_2	přirážka na urychlení zátoku	-
p_3	přirážka na světovou stranu	-
P	příkon	W

P_{pp}	půdorysná plocha místnosti	m^2
q_c	měrná tepelná ztráta místnosti (vztažena na $1m^3$ vytápěného objektu místnosti)	$W.m^{-3}$
ρ	hustota vody	$kg.m^{-3}$
S	plocha konstrukce	m^2
SV	světlná výška (od podlahy ke spodní hraně stropní konstrukce stávajícího podlaží)	-
t	doba ohřevu	h
t_e	venkovní výpočtová teplota (teplota na vnější straně konstrukce)	$^{\circ}C$
$t_{e,i}$	teplota v prostoru za danou konstrukcí, výpočtová teplota na vnější straně konstrukce	$^{\circ}C$
t_{en}	venkovní návrhová teplota v zimním období	$^{\circ}C$
t_{es}	průměrná venkovní teplota v otopném období	$^{\circ}C$
t_i	vnitřní výpočtová teplota	$^{\circ}C$
t_{is}	průměrná výpočtová vnitřní teplota (pro obytné budovy $18,2 - 19,1$ $^{\circ}C$)	$^{\circ}C$
t_{svl}	teplota studené vody v létě	$^{\circ}C$
t_{svz}	teplota studené vody v zimě	$^{\circ}C$
t_{vv}	teplota větracího vzduchu	$^{\circ}C$
t_1	teplota studené vody	$^{\circ}C$
t_2	teplota ohřáté vody	$^{\circ}C$
t_{02}	vstupní teplota pro ohřev teplé vody	K
t_{01}	výstupní teplota pro ohřev teplé vody	K
T_a	teplota uvnitř zásobníku	$^{\circ}C$
T_e	teplota vně zásobníku	$^{\circ}C$
T_1	počáteční teplota	K
T_2	konečná teplota	K
T_m	teplota tání	K
τ	součet tepelných ztrát v daném čase	-
τ_o	čas potřebný pro ohřev	h
U	součinitel prostupu tepla konstrukcí (tepla pláště zásobníku)	$W.m^{-2}.K^{-1}$
V	vytápěný objem (bez podsklepení, garáže, podkroví a základy)	m^3
V_{H_2O}	objem vody	l
V_m	objem místností (vnitřní)	m^3

V_v	objem větracího vzduchu (objemový tok)	$m^3 \cdot s^{-1}$
V_{2p}	celková spotřeba vody za 1 den	m^3/den
q_c	měrná tepelná ztráta místnosti (vztažená na $1 m^3$ vytápěného objektu místnosti)	W/m^3
Q	množství akumulovaného tepla	J
Q_0	základní tepelná ztráta prostupem tepla (součet ztrát prostupem tepla přes všechny stěny)	W
Q_C	celková tepelná ztráta objektu	W
Q_p	tepelná ztráta prostupem tepla	W
Q_r	celková roční potřeba energie na vytápění a ohřev teplé vody	Wh/rok
Q_{TUVd}	denní potřeba tepla pro ohřev teplé vody	Wh
Q_{TUVr}	teplo potřebné pro ohřev teplé vody	Wh
Q_v	tepelná ztráta větráním	W
$Q_{VYT,r}$	teplo potřebné k vytápění	Wh
Q_z	tepelná ztráta zásobníku	W
Q_z	tepelný zisk zásobníku	W
z	koefficient energetických ztrát systému pro přípravu teplé vody	-