

**VYSOKÉ UČENÍ TECHNICKÉ V BRNĚ**  
BRNO UNIVERSITY OF TECHNOLOGY



**FAKULTA STROJNÍHO INŽENÝRSTVÍ  
ENERGETICKÝ ÚSTAV**

FACULTY OF MECHANICAL ENGINEERING  
ENERGY INSTITUTE

# **NÁVRH SOLÁRNÍHO SYSTÉMU PRO RODINNÝ DŮM**

DESIGN OF SOLAR SYSTEM FOR FAMILY HOUSE

**BAKALÁŘSKÁ PRÁCE**  
BACHELOR'S THESIS

**AUTOR PRÁCE**  
AUTHOR

**ROMAN KUNDRÁT**

**VEDOUCÍ PRÁCE**  
SUPERVISOR

**DOC. ING. MICHAL JAROŠ, DR.**

BRNO 2010

Vysoké učení technické v Brně, Fakulta strojního inženýrství

Energetický ústav

Akademický rok: 2009/2010

## **ZADÁNÍ BAKALÁŘSKÉ PRÁCE**

student(ka): Roman Kunderát

který/která studuje v **bakalářském studijním programu**

obor: **Strojní inženýrství (2301R016)**

Ředitel ústavu Vám v souladu se zákonem č.111/1998 o vysokých školách a se Studijním a zkušebním řádem VUT v Brně určuje následující téma bakalářské práce:

### **Návrh solárního systému pro rodinný dům**

v anglickém jazyce:

### **Design of solar system for family house**

Stručná charakteristika problematiky úkolu:

Solární kolektory se staly jedním z nejvíce používaných zdrojů obnovitelných energií. Získané teplo se využívá pro vytápění, přípravu teplé vody, případně ohřev bazénu. Právě možnost vyhřívání bazénu zvyšuje významně potenciál využití solárních kolektorů, neboť odpadá problém využití, resp. odvádění tepelných přebytků.

Cíle bakalářské práce:

Pro zadaný rodinný dům navrhnete vhodný typ a velikost solárních kolektorů s ohledem na jejich využití pro ohřev teplé vody, sezónní přitápění domu a vyhřívání venkovního bazénu. Navrhnete způsob provozu v různých ročních obdobích a posudíte ekonomickou návratnost investice.

Seznam odborné literatury:

- Cihelka, J.: Solární tepelná technika, Nakl. T. Malina, Praha, 1994.  
Murtinger, K., Truxa, J.: Solární energie pro váš dům. ERA group, Brno, 2005.  
Themessl, A., Weiss, W.: Solární systémy. Grada Publ., Praha, 2005.  
Ladener, H., Spate, F.: Solární zařízení. Grada Publ., Praha, 2003.  
Schulz, H.: Teplo ze slunce a země. Nakl. HEL, Ostrava, 2002.  
Internetové a časopisecké zdroje dle vlastního výběru studenta.

Vedoucí bakalářské práce: doc. Ing. Michal Jaroš, Dr.

Termín odevzdání bakalářské práce je stanoven časovým plánem akademického roku 2009/2010.

V Brně, dne 22.10.2009

L.S.

---

doc. Ing. Zdeněk Skála, CSc.  
Ředitel ústavu

---

prof. RNDr. Miroslav Doupovec, CSc.  
Děkan fakulty

## **Abstrakt**

Cílem předkládané bakalářské práce je návrh solárního systému a jeho parametrů pro zadaný rodinný dům s ohledem na různá využití tepla přicházejícího do zařízení ve formě slunečního záření. Na základě literární studie, nabytých zkušeností a rad odborníků je v práci představena koncepce návrhu solárního systému a jeho základních částí. Samotnému návrhu solárního systému předchází seznámení se se slunečním zářením, současnými technologiemi pro jeho zpracování a jednotlivými prvky systému.

## **Klíčová slova**

Solární termální systémy, solární kolektor, solární energie, ohřev vody

## **Abstract**

Objective of this thesis is the design of solar collector and its parameters for a designated family house with regard to the different uses of heat coming into the system in the form of sunlight. Based on literature studies, experience and advice of experts is at work introduced the concept of design of the solar system and its basic parts. Introduction of the sunlight and current technologies for processing and elements of the system priors the actual design of solar system.

## **Keywords**

Solar thermal systems, solar collector, solar energy, water heating

## **Bibliografická citace**

KUNDRÁT, R. *Návrh solárního systému pro rodinný dům*. Brno: Vysoké učení technické v Brně, Fakulta strojního inženýrství, 2010. 36 s. Vedoucí bakalářské práce doc. Ing. Michal Jaroš, Dr.

## **Prohlášení**

Tímto prohlašuji, že jsem celou bakalářskou práci vypracoval samostatně na základě uvedené literatury a zdrojů.

V Brně dne 1. června 2010

## **Poděkování**

Chtěl bych poděkovat za vedení mé bakalářské práce doc. Ing. Michalu Jarošovi, Dr. Také bych chtěl poděkovat svým rodičům, že mi umožnili studovat vysokou školu.

## Obsah

1	Úvod .....	9
2	Solární energie .....	10
2.1	Zdroj solární energie .....	10
2.2	Dostupnost solární energie .....	10
2.2.1	Teoretické množství energie slunečního záření .....	11
2.2.2	Skutečné množství energie slunečního záření .....	12
2.2.3	Sluneční svit .....	12
2.2.4	Průměrná měsíční teplota vzduchu v době slunečního svitu .....	12
2.2.5	Orientace osluněné plochy vůči světovým stranám .....	12
2.3	Využití solární energie .....	13
2.4	Výhody a nevýhody používání solární energie .....	13
3	Solární termální systémy .....	14
3.1	Princip aktivních solárních systémů .....	14
3.2	Solární kolektor .....	15
3.2.1	Bazénové kolektory .....	16
3.2.2	Ploché atmosférické kolektory .....	16
3.2.3	Vakuové kolektory .....	17
3.2.3.1	Ploché vakuové kolektory .....	17
3.2.3.2	Trubicové vakuové kolektory .....	18
3.2.4	Koncentrační kolektory .....	20
3.3	Zásobníky tepla .....	20
3.4	Regulační zařízení .....	21
3.5	Hydraulická skupina a potrubní síť .....	21
4	Návrh solárního systému pro rodinný dům .....	23
4.1	Místní podmínky .....	23
4.2	Návrh solárního systému .....	24
4.2.1	Volba typu kolektoru pro solární systém v domě .....	26
4.2.2	Volba velikosti kolektoru .....	26
4.2.3	Volba úhlu sklonu a orientace kolektoru .....	27
4.2.4	Montáž slunečních kolektorů .....	28
4.2.5	Volba zásobníku .....	28
4.2.6	Volba typu a velikosti kolektoru pro ohřev vody v bazénu .....	29
4.3	Provoz slunečního energetického systému .....	30
5	Ekonomická návratnost provozu .....	32
6	Závěr .....	34
7	Seznam použité literatury a zdrojů .....	35



# 1 Úvod

Protože energetická spotřeba lidstva neustále stoupá a dochází k rychlému vyčerpávání zásob fosilních paliv, hledají lidé nové zdroje energie, které by byly obnovitelné a ekologické při zpracování. Využívání obnovitelných zdrojů energie není krátkodobý módní trend, ale jednoznačná nutnost pro zachování vysokého standartu života v přijatelném životním prostředí. Obnovitelné zdroje energie představují v našich podmínkách různé podoby slunečního záření. Právě zpracování energie tohoto záření je předmětem výzkumu a vývoje posledních desetiletí v oblasti solární techniky

Jeden z nejjednodušších způsobů zpracování sluneční energie je přeměna na teplo. Teplo je velmi žádaným médiem, protože na jeho vznik se v nedávné době používala pouze zařízení dnes označovaná jako neekologická nebo škodící životnímu prostředí. Pomocí solárních kolektorů, které zachytávají sluneční energii a převádějí ji do teplonosné látky, můžeme teplo pohodlně rozvádět na potřebná místa. Při tomto procesu nevznikají žádné vedlejší odpadní látky.

System pro zpracování slunečního záření pracuje nejlépe, pokud je navržen pro skutečné místní podmínky. Při dimenzování je nutné poznat faktory, které mohou mít vliv na výkon zařízení.

Solární kolektory pro ohřev teplé vody, bazénů a vytápění jsou v České republice oblíbenou investicí do úspor za energie. Geografická poloha České republiky zaručuje dostatečně silné sluneční záření využitelné k energetickým úsporám, avšak za předpokladu použití kvalitních solárních systémů. Právě kvalita a typ zařízení rozhoduje o návratnosti investice, která byla vložena do solárního systému. Je kladen důraz na co nejlepší zpracování přijímaného záření při minimálních tepelných ztrátách zařízení.

Využívání solárních systémů také podporuje vláda České republiky svým dotačním programem MŽP Zelená úsporám. Ta podporuje solární systémy pro ohřev teplé vody a pro ohřev teplé vody a přitápění v rodinných, bytových a panelových domech.

## 2 Solární energie

Energie přicházející ze Slunce je nejbohatším energetickým zdrojem dostupným na Zemi. Svým obrovským energetickým potenciálem se stává hlavním zástupcem obnovitelných zdrojů energie, jelikož je nevyčerpatelný, ekologický a ekonomický. Tyto skutečnosti nabízí možnosti pro její technické využití ve prospěch lidstva. Kvalitní zpracování solární energie může z významné části nahradit dnes používané fosilní a ušlechtilá paliva, která škodí životnímu prostředí.

### 2.1 Zdroj solární energie

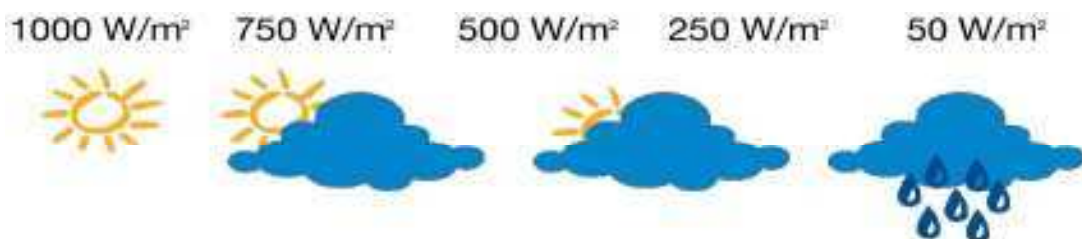
Solární energie je energie dopadající na povrch Země ve formě elektromagnetického záření. Toto záření je vyvoláno termonukleárními reakcemi probíhajícími na Slunci, při nichž se spaluje vodík na hélium. Zásoby vodíku se odhadují na 10 miliard let. Z tohoto důvodu můžeme Slunce považovat za nevyčerpatelný zdroj energie.[1]

Energie uvolněná při reakci má podobu rentgenového záření o velmi malé vlnové délce. Toto záření je v jednotlivých vrstvách atmosféry Slunce změněno na řadu záření o různých vlnových délkách v rozsahu přibližně  $10^{-1}$  nm až 1 m.[2]

Na 1 m<sup>2</sup> postavený kolmo k dopadajícím paprskům (nad zemskou atmosférou) dopadá 1,367 kW sluneční energie. To je sluneční konstanta.[3] K výraznému oslabení záření dopadajícího na povrch Země dochází při průchodu záření atmosférou, kdy se část záření odrazí zpět do kosmického prostoru a část absorbuje atmosféra. Ionosféra a ozónosféra pohlcuje ultrafialové a rentgenové záření, které jsou pro život organismů na Zemi nebezpečné. Přijaté záření společně s rozptýleným a odraženým zářením tvoří celkové sluneční záření, které ovlivňuje výkon solárních systémů. Záření dopadající na plochu pod atmosférou se skládá z přímého a rozptýleného záření. Přímé záření od Slunce můžeme vzhledem k vzdálenosti považovat za svazek rovnoběžných paprsků. Rozptýlené záření je způsobeno rozptylem přímého slunečního záření na molekulách plynů vzduchu, molekulách vody a aerosolových částicích. V biosféře blízko povrchu Země záření vyvolává chemické a biochemické reakce, které vytváří základ pro život.[2]

### 2.2 Dostupnost solární energie

Abychom mohli aktivně a efektivně využívat solární záření, je zapotřebí podrobně poznat faktory, které jej ovlivňují. To znamená jeho množství a kvalitu v závislosti na čase a zeměpisné poloze. Dopadající sluneční záření v dané lokalitě ovlivňují klimatické podmínky, čistota ovzduší, teplota vzduchu, stupeň oblačnosti, nadmořská výška a orientace uvažovaného zařízení vzhledem ke světovým stranám.

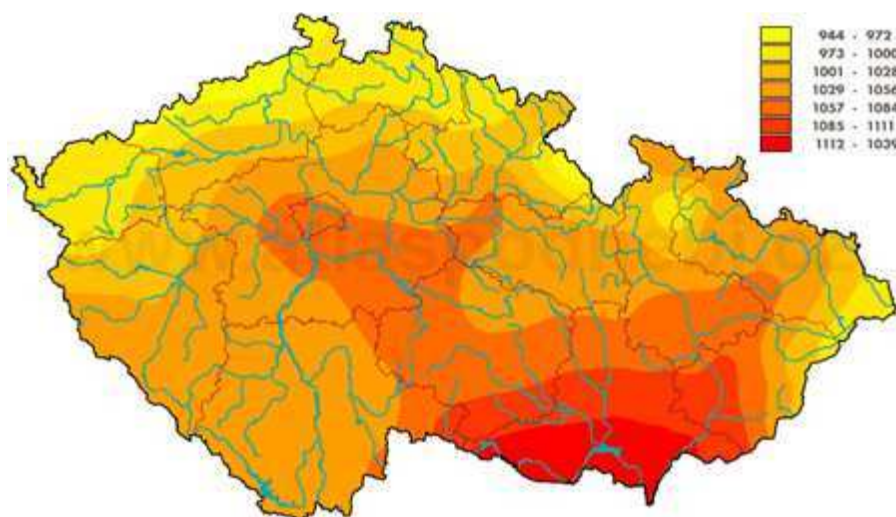


**Obr. 1:** Vliv počasí na intenzitu slunečního záření (W/m<sup>2</sup>)[5]

Důležitým vlivem na solární energii jsou také astronomické zákony, které určují polohu Slunce na obloze. Ty způsobují, že intenzita slunečního záření podléhá jistým denním

a ročním pochodům. V důsledku uvedených faktorů je sluneční záření časově a prostorově velmi proměnné

Česká republika je díky své geografické poloze vhodným územím pro využívání sluneční energie a to zejména pro nízkoteplotní energetické systémy. Roční sumy plošné hustoty energie celkového slunečního záření se nacházejí v rozpětí od 850 do 1300 kWh/m<sup>2</sup>, denní sumy jsou pak od 3,5 do 5,3 kWh/m<sup>2</sup>. Délka slunečního svitu je 1500 až 2200 hodin ročně. Nejvyšších hodnot uvedených veličin je dosaženo v měsících od května do září. Propustnost atmosféry, oblačnost a kolísání teploty vzduchu mohou tyto hodnoty výrazně ovlivnit.[14]



**Obr. 2:** Roční průměrný úhrn globálního slunečního záření (kWh/m<sup>2</sup>)[5]

### 2.2.1 Teoretické množství energie slunečního záření [2]

Základní veličinou popisu slunečního záření je intenzita celkového slunečního záření  $G_s$  (W/m<sup>2</sup>). Ta je úměrná energii dopadající na osluněnou plochu za den  $H_{s, den, teor}$  (kWh/m<sup>2</sup>) při jasné obloze. Dopadající energie se určuje integrováním plochy pod křivkou určenou matematickou funkcí  $G_s = f(t)$ , kde krajními hodnotami  $t_1$  a  $t_2$  jsou označeny časy východu a západu slunce. Těmito krajními hodnotami je také určena teoretická doba slunečního svitu  $t_{teor}$  (hod.) pro dny charakteristické v jednotlivých měsících naší zeměpisné šířky. Dopadající energie může pak být vyjádřena vztahem

$$G_{s, str} = \frac{1}{t_{teor}} \cdot \int_{t_2}^{t_1} G_s \cdot dt \quad (2.1)$$

Teoreticky možné záření dopadající na osluněnou plochu za den  $H_{s, den, teor}$  se uvažuje pouze za slunečných dnů a při jasné obloze. V období, kdy slunce svítí po celou teoretickou dobu svitu střední intenzitou záření, je možné určit množství energie  $H_{s, den, teor}$  dopadající na osluněnou plochu ze vztahu

$$H_{s, den, teor} = G_{s, str} \cdot t_{teor} \quad (2.2)$$

### 2.2.2 Skutečné množství energie slunečního záření [2]

Množství celkového slunečního záření, které dopadá na povrch země je tvořeno intenzitou přímého a difuzního záření. V případě, že je obloha zatažená, působí jen difuzní záření.

Průměrný měsíční relativní sluneční svit vyjadřuje časové střídání jasné a zatažené oblohy v určitém období z hlediska klimatických údajů. Můžeme jej vyjádřit vztahem

$$s_m = \frac{t_{skut}}{t_{teor}} (-) \quad (2.3)$$

Skutečné množství energie, které dopadá na osluněnou plochu za průměrný den v měsíci, můžeme vyjádřit vztahem

$$H_{s\ den, skut} = s_m \cdot H_{s\ den, teor} \quad (2.4)$$

Pak dopadající energie za průměrný měsíc a rok určují rovnice

$$H_{s\ měs} = n \cdot H_{s\ den, skut} \quad (2.5)$$

$$H_{s\ rok} = \sum_1^{12} H_{s\ měs} \quad (2.6)$$

kde  $n$  je počet dnů v měsíci.

### 2.2.3 Sluneční svit

Doba trvání slunečního svitu je časový interval mezi východem a západem Slunce, během kterého nedojde k zakrytí slunečního kotouče. Sluneční svit je jednoduché a spolehlivé kritérium, které zároveň určuje míru oblačnosti v dané lokalitě. Pro vyjádření průměrného měsíčního relativního svitu je třeba znát skutečnou dobu slunečního svitu  $t_{skut}$  v místě pozorování. Tento údaj je důležitý při výpočtu skutečné energie dopadající na plochu.

V našich podmínkách se teoreticky možná doba slunečního svitu prodlužuje v letních měsících, protože je menší oblačnost. Naopak v zimních měsících je sluneční svit omezen klimatickými podmínkami a výraznou oblačností.

### 2.2.4 Průměrná měsíční teplota vzduchu v době slunečního svitu

Průběh denní venkovní teploty ovlivňuje a určuje sluneční záření dané jeho střední intenzitou. Abychom mohli stanovit tepelné účinnosti solárních zařízení, je nebytně nutné znát teplotu okolního vzduchu. V našich klimatických podmínkách dochází k jisté setrvačnosti, která má za následek opoždování maximálních venkovních teplot za intenzitou slunečního záření o dvě až tři hodiny. Maximální teploty tedy nastávají mezi 14. a 15. hodinou odpoledne, minimální pak před východem slunce.[1]

### 2.2.5 Orientace osluněné plochy vůči světovým stranám

Pro praktické využití solární energie solárními kolektory se volí orientace jižním směrem, kde množství energie dopadající za den na plochu dosahuje svého maxima. Osluněné plochy mohou být odkloněny o max. 45°, přičemž jihozápadní směr je výhodnější než jihovýchodní, protože maximum výkonu nastává obvykle kolem 14. hodiny. V tomto období mají kolektory nejnižší tepelné ztráty.[1]

Pro letní využití sluneční energie se volí sklon kolektoru  $\alpha$  v rozmezí 15° až 30° a pro zimní využití je vhodný sklon 60° až 90°. Jelikož je neekonomické automatické natáčení kolektorů za sluncem, volí se pro celoroční provoz úhel 45°.

## 2.3 Využití solární energie

V praxi užívané možnosti pro využití sluneční energie lze rozdělit podle toho, k jaké energetické přeměně dochází v zařízení do následujících skupin:[1]

- Přeměna slunečního záření na teplo – termální systémy
- Přeměna na elektrickou energii – fotovoltaické systémy
- Přeměna na mechanickou nebo chemickou energii
- Využití fotochemických účinků

Přeměna slunečního záření na „ušlechtilé“ formy energie, které jsou žádanější než teplo, je podstatně složitější. Naopak přeměnit sluneční záření na teplo je poměrně jednoduché a efektivní, proto se také používá nejčastěji. Vzniklé teplo se může použít například k ohřevu vody nebo vzduchu, vytápění, úpravě vody, vaření a sušení, tavení kovů či k solárnímu chlazení a klimatizaci.

## 2.4 Výhody a nevýhody používání solární energie

Solární energie patří do skupiny obnovitelných zdrojů a z pohledu lidského života je to nevyčerpatelný zdroj energie. Je to ekologicky čistá energie, při které nevznikají žádné vedlejší odpadní látky. Je tudíž šetrná k životnímu prostředí. Nespornou výhodou je její plošná univerzální dostupnost, a také fakt, že slunce „svítí zadarmo“. Systémy jsou velice bezpečné a nepodléhají vlivům zastavení přísunu energie a zvyšování cen. Robustní jednoduché konstrukce systému zaručují spolehlivost, dlouhou životnost a minimální nároky na obsluhu. Velmi zajímavá a výhodná je také možnost získání dotace na nákup systémů, která výrazně sníží pořizovací náklady.

Základní nevýhodou solární energie je časová „nespolehlivost“ jejího zdroje a malá hustota záření na plochu. Proto musí být celý systém poměrně velký a musí být vždy doplněn záložním zdrojem, který pokryje deficit v době nízkého slunečního záření. Další negativním aspektem jsou vysoké pořizovací náklady na zařízení. V případě termálních systémů pro ohřev vody a vytápění se investice pohybují v rozpětí 80-200 tisíc korun podle kvality a velikosti systému. Ještě výraznější je to pak u fotovoltaických panelů vyrábějící elektrickou energii, protože mají menší účinnost a výrazně větší cenu než kolektory. [2]

Snížení spotřeby energie na vytápění domu snížením tepelných ztrát můžeme uvedené nevýhody zmírnit. Akumulační schopnosti budovy také přispívají ke zvýšení účinnosti celého systému.

### 3 Solární termální systémy

Je to skupina zařízení sloužící pro přeměnu slunečního záření v teplo. Toto teplo se používá nejčastěji k ohřevu vody pro další použití, ale také jako teplo pro nepřímé vytápění domů. Přeměna solární energie na teplo je její nejefektivnější způsob využití. Podle nároků a způsobu získávání tepla dělíme systémy na aktivní a pasivní.

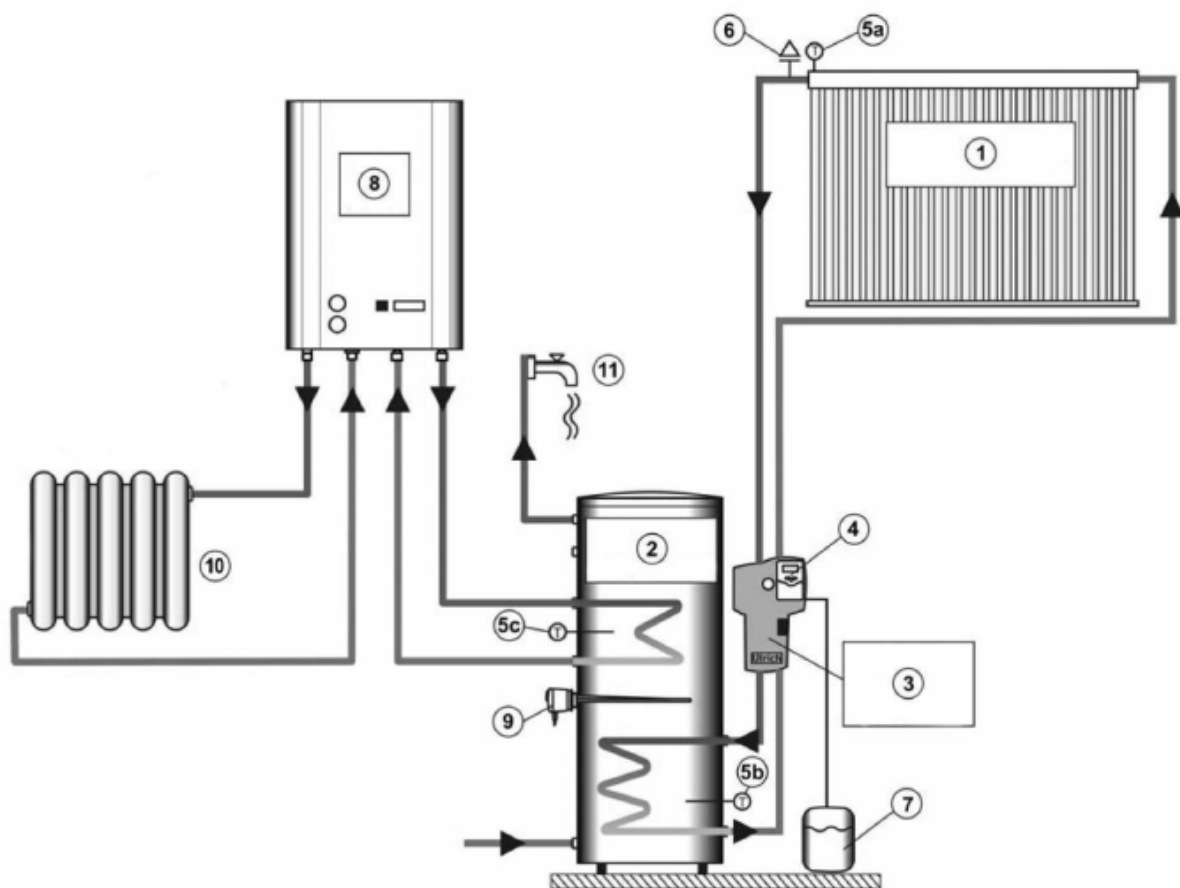
**Systémy pasivní** - V tomto případě je teplo přenášeno bez nároku na přídavné zařízení, či elektrickou energii potřebnou pro jeho provoz. Jsou tedy nezávislé na vnějším zdroji energie. Množství získané energie závisí na architektonickém řešení budovy, použitých materiálech a vytápěcím systému. Přenos tepla nejčastěji probíhá za pomoci přirozené konvekce. Toto se využívá např. při vytápění budov různými architektonickými prvky (prosklené stěny, velká okna, zimní zahrady aj.). Jejich výhodou je jednoduchost a spolehlivost, nevýhodou menší flexibilita a nutnost řešení rizika tepelné zátěže.[1],[10]

**Systémy aktivní** - K rozvodu tepla v podobě teplonosného média se používají technická zařízení jako čerpadlo nebo ventilátor ve spojení s regulačním prvkem. K výrobě tepla aktivním způsobem se využívá solárních kolektorů. Jako teplonosné médium v kolektorech může sloužit kapalina nebo vzduch. Teplovzdušné kolektory se užívají v menší míře k vytápění nebo v zemědělství pro sušení. Kapalínové kolektory slouží k celoroční přípravě teplé vody, ohřevu bazénové vody a v menší míře také k přitápění a akumulaci tepla. Flexibilita, lepší regulovatelnost a větší výkon je v porovnání s pasivními systémy vykoupeny vyššími pořizovacími náklady.[1],[10]

#### 3.1 Princip aktivních solárních systémů

Energie slunečního záření, kterou zachytí kolektory je předána prostřednictvím teplonosné kapaliny k místu odběru pomocí dalších technologických komponentů. Tyto komponenty zaručují správný a hospodárny provoz s minimálními požadavky na obsluhu a údržbu. Jsou to zásobníkové ohřívače, akumulární zásobníky, oběhová čerpadla, potrubní síť na dopravu teplonosné látky se základními a regulačními armaturami, zabezpečovací zařízení, doplňkové armatury na plnění a vypouštění systému a zpravidla elektronický regulátor se snímači teplot.

Protože systém není schopen pokrýt celou spotřebu teplé vody, musí být do okruhu zařazen také sekundární zdroj. Tím bývá nejčastěji plynový kotel. Pokud je celý solární energetický systém správně navržen pokrývá v našich podmínkách 40 až 70 % roční spotřeby tepla. Zjednodušené funkční schéma takového systému je znázorněno na obr. 3.[2]



**Obr. 3:** Schéma solárního systému pro ohřev TUV [5]

1 - sluneční kolektor, 2 - trivalentní zásobník, 3 - hydraulická skupina, 4 - solární regulace, 5a - čidlo teploty slunečního kolektoru, 5b - spodní čidlo teploty bojleru, 5c - horní čidlo teploty bojleru, 6 - automatický odvzdušňovač, 7 - expanzní nádoba, 8 - další zdroj (plynový kotel), 9 - elektrická spirála, 10 - ústřední vytápění, 11 - odběrní místo TUV

### 3.2 Solární kolektor

Nejdůležitější částí aktivního solárního systému pro ohřev vody je kolektor. Základem kolektoru je absorbér, který přeměňuje dopadající záření na teplo, které je následně odváděno pomocí teplotnosného média, nejčastěji kapalinou. Absorbér bývá z vysoce vodivého kovového materiálu, jako je měď nebo hliník. Výjimkou jsou plastové kolektory, u kterých absorbér tvoří černý plast.

Faktory, které ovlivňují efektivitu kolektoru, nejlépe popisuje rovnice účinnosti, která je dána následující rovnicí:

$$\eta = F' \left[ \alpha \cdot \tau - U \cdot \frac{(t_m - t_a)}{E} \right] \quad (3.1)$$

kde  $F'$  (-) je účinnostní součinitel kolektoru, který zahrnuje vliv geometrii absorbéru, tepelnou propustnost spojení trubka-absorbér a přestup tepla z vnitřního povrchu trubky do teplotnosné látky. Propustnost sluneční energie zasklením  $\tau$  (-) a pohltivost slunečního záření absorbéru  $\alpha$  (-) charakterizují optické vlastnosti solárního kolektoru. Součinitel prostupu tepla kolektoru  $U$  ( $\text{W}/\text{m}^2 \cdot \text{K}$ ) vyjadřuje tepelné ztráty do okolí. Je dán kombinací součinitelů prostupu tepla přední stranou kolektoru (zasklením), zadní stranou a bočními stranami (rámem).

Tepelná ztráta přední stranou kolektoru je pro celkové tepelné ztráty běžného solárního kolektoru zcela určující, protože tvoří 70 až 80 %. [6],[1]

Snaha zvýšit účinnost kolektoru se zakládá na zvýšení propustnosti krycího skla, zvýšení pohltivosti absorbéru, snížení tepelných ztrát přední stranou kolektoru a optimalizaci konstrukce absorbéru.

Absorbéry pokročilých kolektorů jsou opatřeny spektrálně selektivním povrchem, který zaručuje velmi vysokou pohltivost slunečního záření v oblasti vlnových délek, ve kterých přichází největší množství energie slunečního záření a velmi vysokou nízkou zářivost v oblasti infračerveného záření. Selektivní vrstva vzniká elektrochemickou cestou např. galvanickým pokovením nebo vakuovým napařováním. Moderní vrstvy (např. TiNOx, Sunselect, AlB<sub>2</sub>) dosahují pohltivosti více jak 95 % při zářivosti do 5 %. [6]

Za účelem dosažení vyšších teplot a účinnosti je nutné izolovat kolektor. Tepelné ztráty zadní stěnou mohou být vyřešeny několika centimetry minerální vaty. Izolace přední stěny je však obtížnější, protože je zde zapotřebí zaručit vysokou propustnost slunečního záření a nízké tepelné ztráty. Nejjednodušší způsob snížení ztrát konvekcí (proudění ohřátého vzduchu) je zakrytí absorbéru jedním nebo více skly. Protože sklo nepropouští dlouhovlnné infračervené záření, dojde také ke snížení ztrát radiací. Negativní vliv má však zasklení na množství sluneční energie dopadající na absorbér, které je jedním sklem redukováno až o 10%. Proto se volí zasklení jen jedním sklem. K ideálnímu zamezení ztrát dojde vyčerpáním vzduchu z prostoru kolektoru. [1],[2],[6]

Každý typ kolektoru má odlišné vlastnosti a způsob použití. Kolektory můžeme podle konstrukce dělit na bazénové, ploché, vakuové a koncentrační. [9]

### 3.2.1 Bazénové kolektory

Tyto kolektory se uplatňují nejčastěji při sezónním ohřevu venkovních bazénů ale také pro potřeby zahrádkářů, chalupářů a chovatelů. Největší účinnosti je dosaženo v letním období, kdy rozdíl venkovní teploty a ohřívání vody je poměrně malý. Při těchto podmínkách jsou tepelné ztráty nepatrné. Nevyplatí se proto absorbéry zakrývat sklem, či opatřovat speciálními nátěry. To může mít naopak za následek snížení výkonu. [1]

Materiál absorbéru může být plast typu polypropylén, polyetylén, speciální guma nebo textilie s vrstvou PVC. Všechny tyto materiály jsou chemicky velmi stálé a s UV-filtrem odolávají také povětrnostním vlivům. [1]

Pokud ohříváme vodu ve venkovním bazénu, pak na 1m<sup>2</sup> vodní plochy bazénu připadá plocha absorbéru 0,8 - 1 m<sup>2</sup> v případě nezakryté vodní hladiny a 0,4 - 0,5 m<sup>2</sup> u vodní hladiny zakryté např. krycí plachtou. V případě, že je nevyužívaný bazén zakrýván, například na noc, snižuje se potřeba kolektorů přibližně o 30% - u venkovního bazénu by tedy pokrytí kolektory mělo činit přibližně 35%. Provoz těchto zařízení je vhodný pouze v období od jara do podzimu. V zimních měsících se kolektory nemusí demontovat, ale musí být vypuštěny. Jejich výhodou je nízká cena, protože se vždy jedná o jednoduchý jednookruhový systém s otevřenou hladinou. Kromě toho pak kolektory dosahují vysokého výkonu v létě a jejich instalace i údržba je jednoduchá. [7],[8],[16]

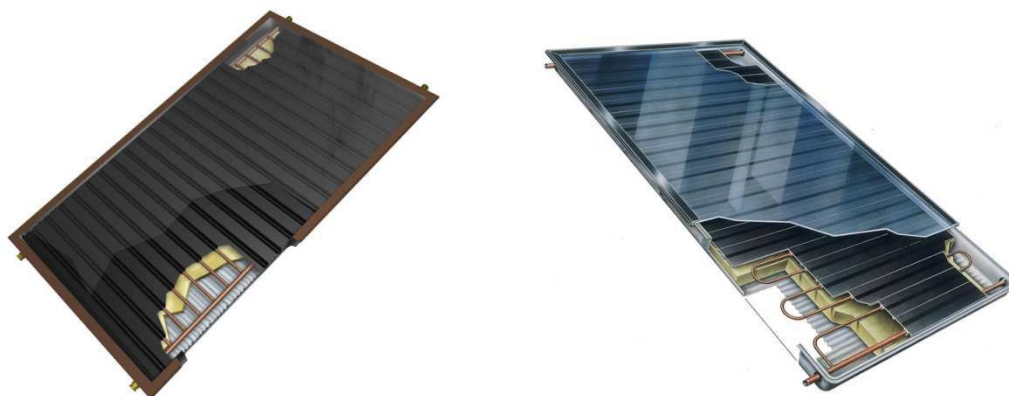
### 3.2.2 Ploché atmosférické kolektory

Jsou nejrozšířenějším typem kolektorů používaných v ČR. Jsou určeny pro ohřev teplé užitkové vody a bazénu, ale také pro přitápění. Jako médium v topném okruhu se používá nemrzoucí kapalina, která zajišťuje celoroční provoz.

U těchto kolektorů je dosaženo vysokého výkonu díky tepelné izolaci absorbéru a selektivní vrstvě na jeho povrchu. Kovové kolektory s neselektivním povrchem jsou málo výkonné, a tedy velmi zřídka používané.



Jejich základem je absorber tvořený tepelně vodivými plechy, ke kterým je přichycen systém trubec teplonosné kapaliny mnohdy meandrového tvaru. Trubice jsou nejčastěji z mědi popř. jiných silně vodivých materiálů. Ozařovaná strana absorberu je opatřena selektivní konverzní vrstvou. Ta zajišťuje maximální pohlcení záření a jeho přeměnu na teplo, a zabraňuje zpětnému vyzařování energie do okolí, což má za následek snížení tepelných ztrát. Absorbér je umístěn v lisované vaně, vyrobené z nekorozivního materiálu. Izolaci ze spodní strany zajišťuje nejčastěji minerální vata vložená do vany. Kalené sklo, které je pomocí rámu umístěno nad absorberem musí mít výborné světelně-propustné vlastnosti. Jeho funkcí je také ochrana vnitřku kolektoru před povětrnostními vlivy.[8]



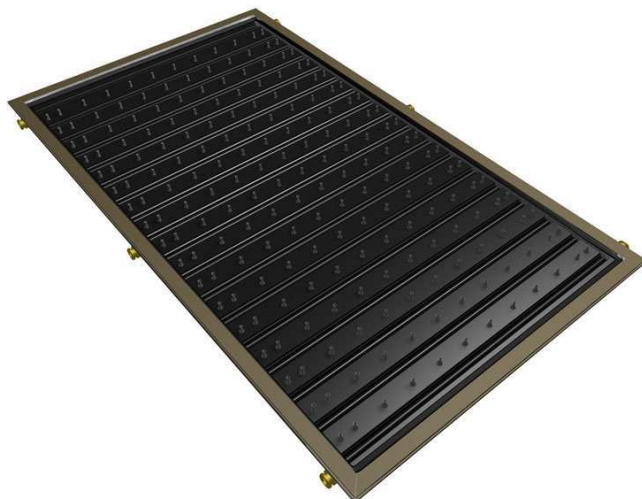
**Obr. 4:** Ploché solární kolektory [8]

### 3.2.3 Vakuové kolektory

Speciálním druhem kolektorů, využívající jako tepelnou izolaci vakuum jsou vakuové kolektory. Vakuum uvnitř konstrukce také zabraňuje orosení a korozi. Tyto kolektory mají vysokou absorpci slunečního záření díky selektivnímu povrchu absorberu a malé tepelné ztráty, zapříčiněné nízkou emisí tepelného toku. Dosahují vysoké tepelné účinnosti při malé intenzitě slunečního záření a velkém rozdílu teplot mezi absorberem a vnějším prostředím. Protože dokážou využít sluneční energii i v průběhu zimního období, je výhodné je aplikovat také do systému vytápění. Z konstrukčního hlediska dělíme vakuové kolektory na ploché a trubicové.[9]

#### 3.2.3.1 Ploché vakuové kolektory

Liší od klasických kolektorů tím, že mají mezi kolektorovou vanou a krycím sklem rozpěrky umožňující vysát z kolektoru vzduch. Do van kolektorů se díky izolačním schopnostem vakua nedává minerální plst'. Mají vysokou účinnost a jsou vhodné pro celoroční provoz. Konstantní výkon během velmi dlouhé životnosti je zaručen vysokou kvalitou použitých materiálů, selektivní vrstvou na absorberu a vakuovou izolací. Pokud vakuum klesne pod stanovenou hranici, může být obnoveno servisním zásahem. Průměrný roční energetický zisk je v oblasti teplot nad 60 °C přibližně o 20 až 25 % vyšší než u podobného plochého kolektoru nevakuového.[2]

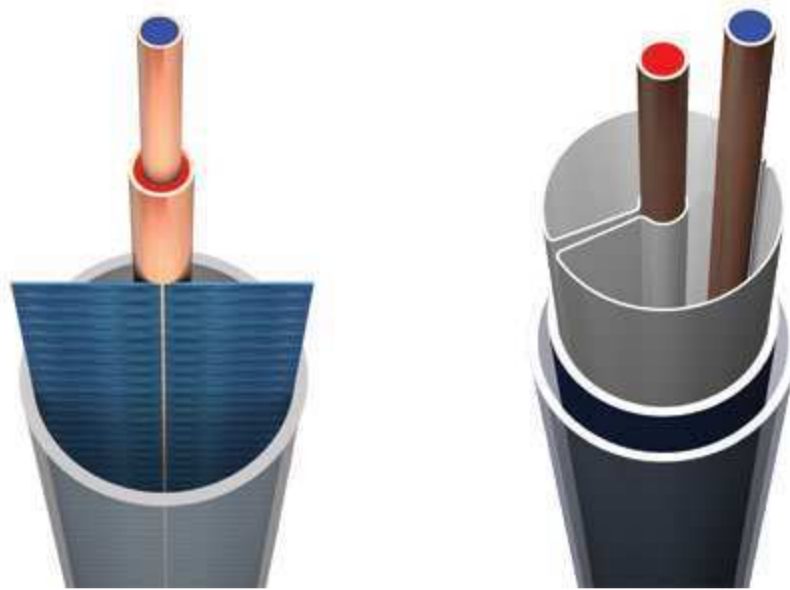


**Obr. 5:** *Plochý vakuový solární kolektory* [9]

### 3.2.3.2 Trubicové vakuové kolektory

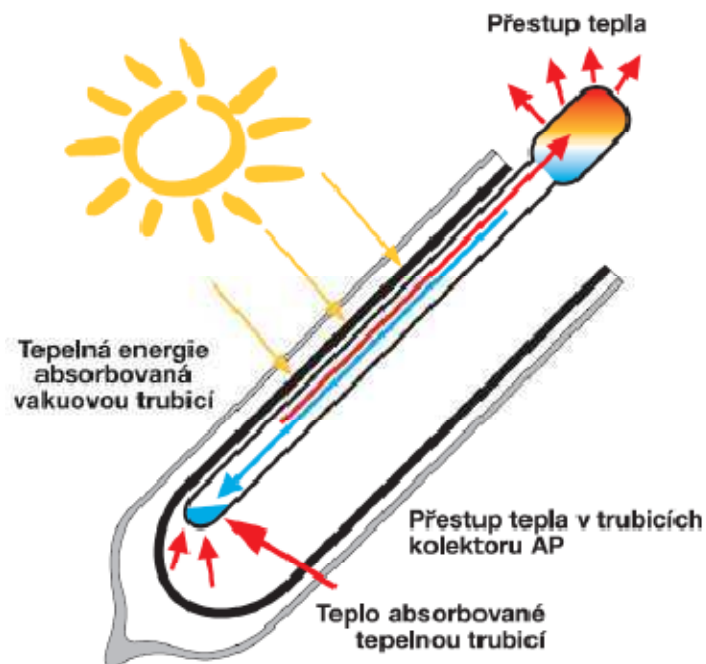
Jsou nejmodernější a v současné době nejvíce nabízená zařízení pro přeměnu záření na teplo. Vznikají vložením absorbéru do trubice, ze které je následně vyčerpán vzduch na velmi vysoké vakuum. Toto je z technického hlediska asi nejdokonalejší řešení problému teplených ztrát. Pod trubicemi mohou být velké tvarované reflektory pro zvýšení výkonu. Zásadní nevýhodou trubic je náchylnost k mechanickému poškození vlivy počasí. V případě poškození trubice však může kolektor fungovat dál a její výměna se objedná bez vypouštění nemrznoucí kapaliny. Vysoká účinnost kolektorů z vakuových trubic je vykoupena vyššími pořizovacími náklady. Na trhu se můžeme v současné době nejčastěji setkat se třemi typy konstrukcí:[12]

- **Jednostěnné vakuové trubicové kolektory** – jsou tvořeny jednostěnnou skleněnou vakuovanou trubicí, ve které je umístěna lamela plochého absorbéru ultrazvukově přivařená na měděnou trubičku, kterou přímo protéká teplotonosná kapalina. Prostup potrubí skleněnou vakuovou trubicí je řešen speciálním těsněním sklo-kov, které zajistí dlouhodobé udržení vakua ve skleněné trubce.[11]
- **Dvoustěnné vakuové trubicové kolektory** – využívají principu termosky, kdy je menší trubice vložena do větší a mezi nimi je vytvořeno vakuum. Na vnitřní trubicí je nanášena vysoce selektivní absorpční vrstva. Získané teplo je odváděno speciálními hliníkovými lamelami do měděné trubičky protékané kapalinou. Válcový tvar trubic vystavuje slunečnímu záření stejnou plochu a umožňuje absorpci i při neoptimální orientaci kolektoru nebo v krajních polohách slunce při východu a západu. Jsou také účinnější při získávání energie z difuzního rozptýleného záření.[12]



**Obr. 6:** Konstrukce jednotěnného a dvoustěnného vakuového kolektoru [12]

- **HeatPipe** – má stejně jako předchozí typ dvě trubice, ale ve vnitřní trubici je integrovaná tepelná trubice, která je naplněna odpařovací tekutinou. Záření soustředěné na tepelnou trubici vyvolá vypařování kapaliny (demineralizovaná voda) o nízkém bodu varu, která odevzdává teplo přes výměník do teplotnosné látky proudící kolem. Vzniklá pára kondenzuje a je vrácena zpět do tepelné trubice, aby se cyklus mohl opakovat. Tento typ kolektoru se díky své vnitřní hydraulice dokáže sám odstavit z provozu, při malém či nulovém odběru tepla.[5]



**Obr. 7:** HeatPipe [5]

### 3.2.4 Koncentrační kolektory

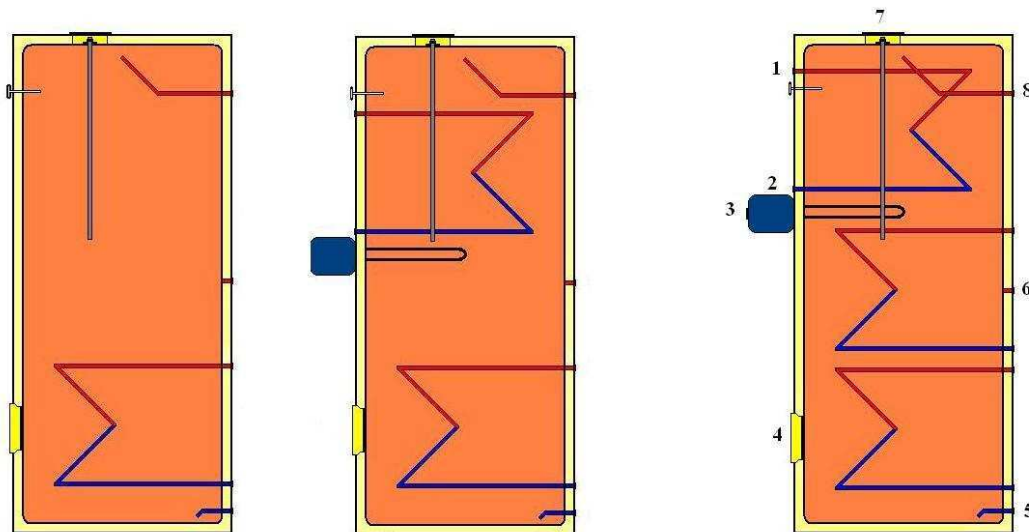
Pro energetické systémy vyžadující teplotu média větší než 150 °C se využívají kolektory schopné koncentrovat sluneční paprsky pro zvýšení hustoty slunečního záření. Charakteristikou kolektoru je stupeň koncentrace  $C$ , který určuje poměr mezi příjmovou plochou  $A_p$  a absorpční plochou  $A_a$ . Už při malém stupni koncentrace  $C = 1,5$  až 4 je dosaženo teploty do 250 °C. Příjmové a koncentrátorové plochy jsou tvořeny rovinnými nebo také parabolickými zrcadly, které zachycují i šikmé záření.[2],[9]

### 3.3 Zásobníky tepla

Nerovnoměrnost mezi příjmem a odběrem tepelné solární energie se řeší za pomoci zásobníků. Ty jsou schopny uchovat přebytečné teplo na dobu, kdy je nedostatek slunečního záření díky svým konstrukčním a materiálovým vlastnostem, ale hlavně díky velkému obsahu. Spolu se slunečními kolektory určují zásobníky tepla efektivnost využití solární energie a ekonomickou výnosnost celého systému. Pro přípravu teplé vody a přitápění v nízkoteplotních systémech je zapotřebí kvalitní a dobře izolované zásobníky s dostatečnou tepelnou kapacitou, dobrým přenosem tepla do akumulací látky, hygienickou a bezpečnostní nezávadností a dlouhou životností.

Z hlediska způsobu provozu slunečního systému se zásobníky dělí do tří základních skupin:[2],[13]

- **Monovalentní** – standardně se používá pro ohřev TUV ve spojení s kotlem. V oblasti solární technologie se však často využívá pro předehřev vstupu studené vody do dalšího zásobníku kotle. Jedná se o jednoduché a velmi efektivní využití solární energie pro ohřev TV. Vhodné zejména pro již hotové stávající systémy.[2],[13]
- **Bivalentní** - se dvěma výměníky je určen pro solární aplikace. Spodní výměník je pro připojení na solární okruh, vrchní pak pro dohřev přes stabilní zdroj energie. V případě potřeby je možné kombinovat též s elektroohřevem.[13]
- **Trivalentní** – toto označení se používá v širším měřítku, ale obecně označuje zásobníky, které umějí využívat kombinaci tří zdrojů tepla. Mohou to být zásobníky pouze pro ohřev TV, které mají tři výměníky, mohou to však být i zásobníky TV, které se kombinují s duplicitním pláštěm jako akumulací.[13]



**Obr. 8:** Schéma monovalentního, bivalentního a trivalentního zásobníku [13]

1 – přívod teplé vody ze zdroje energie, 2 – odvod ochlazené vody do zdroje energie, 3 – topná spirála, 4 - revizní otvor, 5 – přívod studené vody, 6 – cirkulace, 7 – ochranná anoda, 8 – odvod teplé vody

### 3.4 Regulační zařízení

Základní funkcí tohoto zařízení je elektronicky řídit a podávat informace o solárním systému. Zabezpečuje optimální výkon systému, chrání ho před poškozením a umožňuje regulaci tepla mezi spotřebiči. Parametry pro řízení systému jsou teploty, které zjišťují instalovaná čidla. Pokud teplota na výstupu z kolektoru převyšuje teplotu ve spodní části zásobníku, anebo pokud teplota v kolektoru překročí určitou mez, je nutné zapnout oběhové čerpadlo. Kvalitní regulátor umí také řídit činnost dalšího zdroje tepla.[3]

### 3.5 Hydraulická skupina a potrubní síť

Úkolem hydraulické skupiny je řízení a bezpečnost solárního systému. Správnou cirkulaci teplonosné kapaliny zajišťuje oběhové čerpadlo s uzavíracími ventily. Zpětnému proudění zabraňuje jednocestný ventil. Regulační dvojcestné nebo trojcestné směšovací a rozdělovací armatury, teploměry, tlakoměry, průtokoměry, filtr a další doplňkové prvky se společně s čerpadlem integrují do jednoho modulu. Sníží se tak pracnost při montáži systému a zjednoduší se obsluha měřících přístrojů.[3]

Potrubí a armatury se volí ze stejného materiálu v celém okruhu. Nejčastěji jde o měděné trubky, protože mají velmi dlouhou životnost a malý hydraulický odpor. Nepodléhají také tlakovým a teplotním změnám. Stejným druhem potrubí se zabraňuje vzniku elektrolytické koroze a tlakovým ztrátám. Světlost potrubí se dimenzuje podle tlakových ztrát, rychlosti proudění a průtoku. Proti mechanickému poškození a ultrafialovému záření chrání venkovní potrubí tepelná izolace. Její materiál musí být odolný proti vysokým teplotám.[2]



**Obr. 9:** Modul hydraulické skupiny [5]

1 - rotametr (omezovač průtoku), 2 - uzavírací kohout se zpětným ventilem, 3 - manometr, 4 - separátor vzduchu s odvzdušňovačem (za regulací), 5 - pojistný ventil (za regulací), 6 - regulace DIGISOL maxi, 7 - připojení pro expanzi (za regulací), 8 - solární čerpadlo, 9 - připojovací místo pro doplňování teplotnosné kapaliny



## 4 Návrh solárního systému pro rodinný dům

Při navrhování solárního energetického systému se vychází z návrhu koncepčního technického řešení a z funkčního zapojení jednotlivých okruhů a zařízení. Protože však chybí legislativní předpisy a technické normy pro navrhování a provozování, musíme se spolehnout na literaturu popisující již existující zařízení, doporučení a vyhodnocení firem, které systémy vyrábí, a instalují, a zkušenosti odborníků pracujících v oboru.

### 4.1 Místní podmínky

Zadaný rodinný dům se nachází ve městě Frýdlant nad Ostravicí. Jedná se o 18 let starou budovu jednoduchého geometrického tvaru. V jedné části má nadzemní podlaží nad sklepem a garáží. Stavebně je objekt řešen tradičně pomocí zděné konstrukce z tepelně izolačních cihel s monolitickými stropy a plochou střechou skloněnou pod úhlem  $10^\circ$ . Spád střechy je na jižní stranu. Zdrojem tepla je moderní plynový kotel o výkonu 24 kW, který zajišťuje vytápění celého objektu a ohřev teplé vody. Ohřev teplé vody je řešen v zásobníku teplé vody o objemu 110 litrů. Otopná soustava je teplovodní, využívající klasické litinové radiátory s teplotním spádem  $75^\circ\text{C} / 65^\circ\text{C}$ . Na zahradě u domu je umístěn venkovní nadzemní bazén s objemem  $15\text{ m}^3$ .

Oblast, kde se nachází zadaný rodinný dům je charakterizována podhorskými klimatickými podmínkami. Doba slunečního svitu je 1500 h/rok a oblačnost 65 %. Přesto je však roční průměrný úhrn globálního slunečního záření  $900 - 1000\text{ kW/m}^2$ , což je hodnota dostatečná a vhodná pro využívání solárních systémů.[14]



Obr. 10: Zadaný rodinný dům

## 4.2 Návrh solárního systému

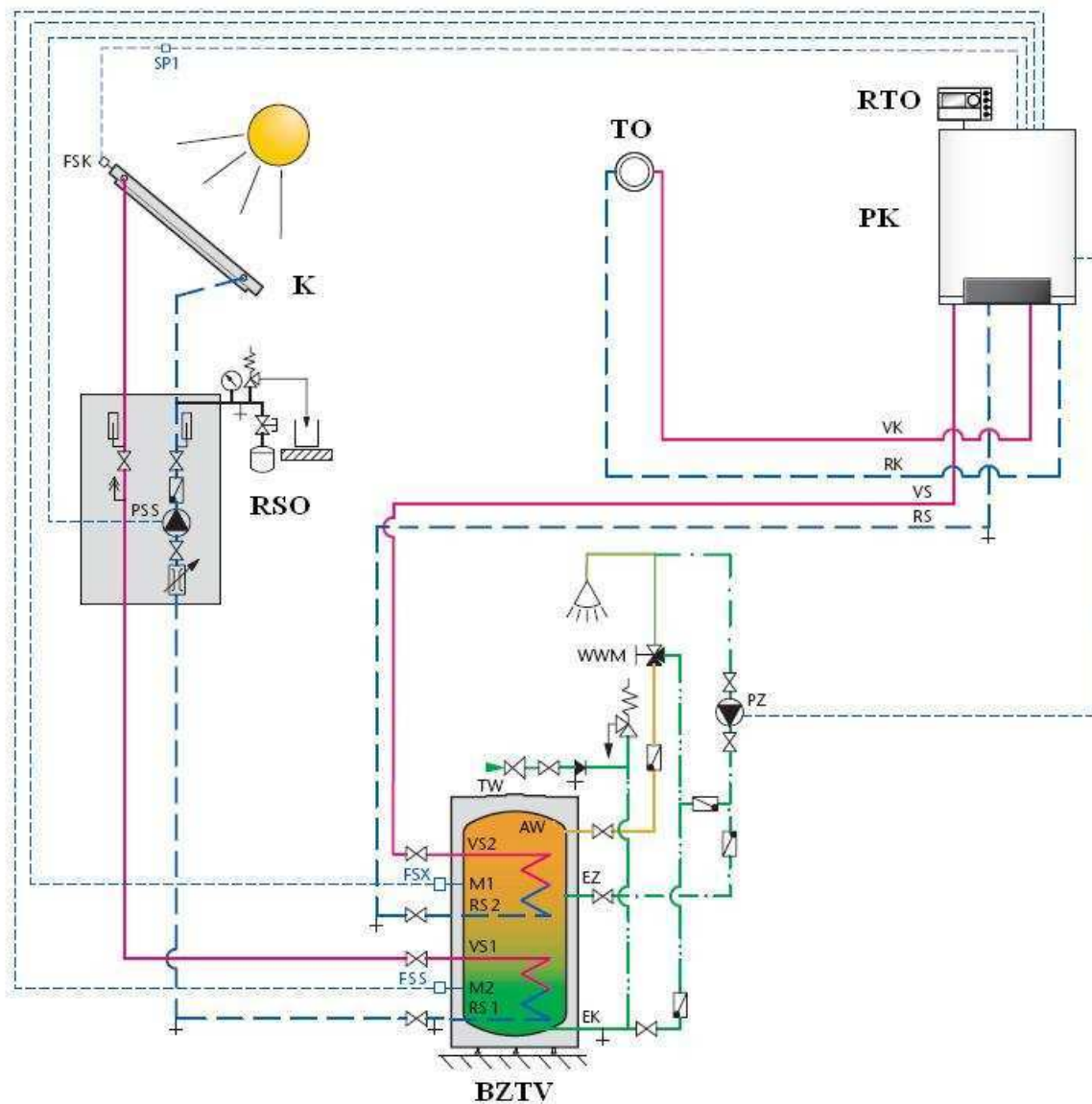
Systém navrhovaný pro rodinný dům má být posouzen a navržen z hlediska využití pro ohřev teplé vody, využití pro přitápění a vyhřívání venkovního bazénu.

Sluneční energetický systém pro vytápění jsou vhodné pro nízkoenergetické domy s dobrou tepelnou izolací a s nízkoteplotní otopnou soustavou, jako je například podlahové vytápění. Pro zadaný rodinný dům však vhodný není z několika důvodů. Aby kolektory pokryly alespoň 25 % tepla potřebného pro vytápění, muselo by se jednat o velmi účinné kolektory nebo by jejich počet byl příliš velký. V technické místnosti by navíc musela být kromě zásobníku také rozlehlá akumulární nádrž, což nedovoluje dispoziční řešení budovy. Přebytky vzniklé v letním období by relativně malý venkovní bazén dokázal pojmout pouze při nechtěném zvýšení teploty jeho vody. Automatický regulační systém je komplikovanější a cena celého zařízení by byla příliš vysoká. Proto je účelné stávající tepelné zařízení zapojit do systému pro ohřev vody a ponechat jej jako jediný zdroj pro vytápění. Solární systém bude tedy dále dimenzován pouze pro ohřev teplé vody.[2],[15]

Bivalentní sluneční energetický systém s kombinací dvou zdrojů tepla je ideálním řešením pro zadaný rodinný dům. Primární kolektorový okruh doplníme stávajícím kotlem, který bude v provozu během období s nedostatečným energetickým příjmem slunečního záření. Schéma takového systému je na obr. 11.

Pro sezónní ohřev vody v bazénu zvolíme další jednoduchý systém s otevřenou hladinou, kde bude protékat bazénová voda přímo solárním kolektorem. Je to z toho důvodu, že solární systém v domě nebude dimenzován pro vytápění, ale jen pro ohřev teplé vody. Pokud bude systém vhodně navržen, nepředpokládá se tedy problém s přebytkem tepla. Venkovní nadzemní bazén je poměrně malý a bylo by neefektivní k němu připojovat okruh pro ohřev teplé vody v domě.





**Obr. 11:** Schéma zapojení solárního systému pro ohřev teplé vody [15]

K – kolektor, RSO – regulace solárního okruhu, BZTV – bivalentní zásobník teplé vody, TO – Topný okruh, RTO – regulace topného okruhu, PK – plynový kotel, PSS – hydraulická skupina solárního okruhu, FSK/FSX/FSS – tepelná čidla, SP1 – přepětová ochrana, TW – pitná voda, EK – vstup studené vody, EZ – vstup cirkulace, AW – výstup teplé vody, WWM – směšovač teplé vody, VS1/2 – výstupy ze zásobníku, RS1/2 – zpátečka ze zásobníku, M1/2 – místo měření, PZ – Oběhové čerpadlo, VS/K – vstup ze zásobníku/kotle, RS/K – zpátečka ze zásobníku/kotle

#### 4.2.1 Volba typu kolektoru pro solární systém v domě

Z typů kolektorů uvedených v kapitole 3.1 můžeme pro danou aplikaci použít kolektory ploché atmosférické nebo ploché vakuové. Bazénové a koncentrační kolektory nesplňují vlastnostmi požadavky pro zařazení do vybraného solárního systému pro rodinný dům. Trubicové vakuové kolektory nejsou do podhorské oblasti vhodné z důvodu náchylnosti k mechanickému poškození vlivy počasí, hlavně v zimním období, kdy hrozí namrzání a poškození ledem. Jelikož sluneční záření v zimním období dosahuje pouze malých hodnot intenzity, volíme ploché vakuové kolektory, které jsou výkonnější než obyčejné ploché atmosférické kolektory.

Požadovaným vlastnostem odpovídá například kolektor Logasol SKS 4.0 od firmy Buderus. Deskové vakuové solární kolektory Logasol SKS 4.0 jsou vhodné pro celoroční provoz. Náplň inertního plynu – argonu snižuje na minimum tepelnou ztrátu kolektoru přes bezpečnostní sklo s vysokou světelnou propustností. Vysokovýkonný měděný celoplošný absorpér s vysoce selektivní vakuově nanesenou vrstvou umožňuje společně s technologií dvojitého meandru maximální využití sluneční energie. Rám kolektoru je z kompozitních materiálů a hermeticky těsné spojení hran zabraňuje zamlžování kolektoru.[15]

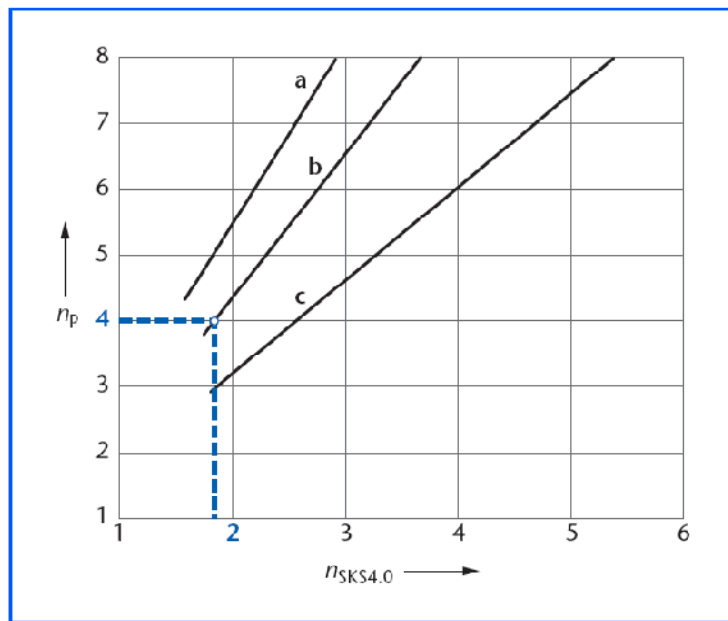


**Obr. 12:** Zvolený plochý vakuový kolektor Logasol SKS 4.0 [15]

#### 4.2.2 Volba velikosti kolektoru

Velikost kolektorové plochy závisí na denní spotřebě teplé vody, druhu kolektoru resp. jeho schopnosti přeměnit dopadající záření na teplo a také na množství slunečního záření. Abychom co nejlépe stanovili počet kolektorů nutný pro pokrytí spotřeby teplé vody, použijeme materiály firmy Buderus, které jsou určeny speciálně pro námi zvolený vakuový kolektor Logasol SKS 4.0. [15]

**Graf 1:** Přibližné určení počtu kolektorů Logasol SKS 4.0 k ohřevu pitné vody [15]



$n_{SKS4.0}$  - počet kolektorů,  $n_p$  - počet osob, křivky spotřeby vody: a - nízká (< 40 l na osobu a den), b - průměrná (50 l na osobu a den), c - vysoká (75 l na osobu a den)

Za předpokladu, že v rodinném domě žijí 4 dospělí lidé a průměrná denní spotřeba teplé vody na osobu je 50 l, dostáváme podle obr. 11 výsledný počet kolektorů 2. Celková absorpční plocha je tedy 4.2 m<sup>2</sup>. Systém bude mírně předimenzovaný, jelikož na ideální pokrytí spotřeby teplé vody by stačilo 1,8 kolektorů.

#### 4.2.3 Volba úhlu sklonu a orientace kolektoru

Sklon kolektoru volíme podle doporučení výrobce kolektoru v rozmezí 30° až 45° od vodorovné roviny. Jelikož je náš systém mírně předimenzovaný volíme úhel 45°. Dosáhneme tím větší účinnosti v zimním a přechodném období, a naopak snížíme riziko přehřívání v období letním, kdy je slunce vysoko na obloze.

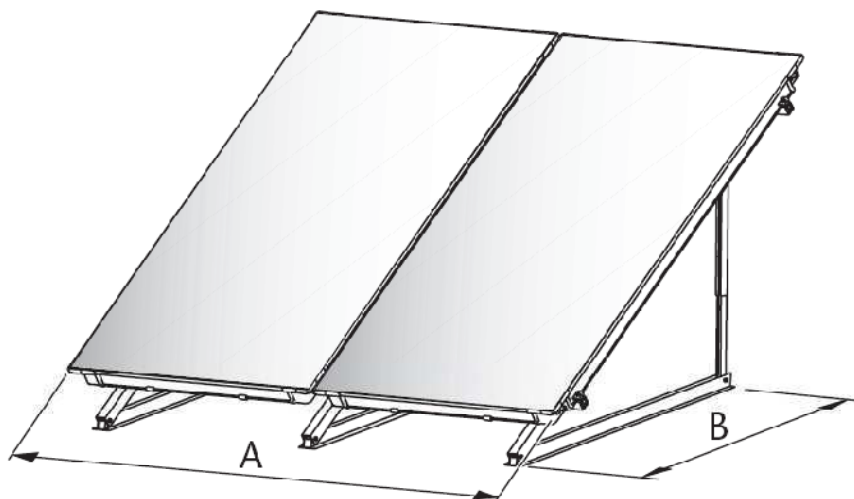
**Tab. 1:** Úhel sklonu kolektorů v závislosti na použití solárního zařízení [15]

Použití solárního tepla pro	Optimální úhel sklonu kolektorů
teplou vodu	30°–45°
teplou vodu + vytápění místností	45°–53°
teplou vodu + bazén	30°–45°
teplou vodu + vytápění místností + bazén	45°–53°

Při montáži kolektorů je směřování pole kolektorů identické se směřováním spádu střechy. Pole kolektorů se tedy neodchyluje od jižní strany ani k západu či východu. Sluneční paprsky tak dopadají optimálně na plochu absorbéru.

#### 4.2.4 Montáž slunečních kolektorů

Na plochou střechu zadaného rodinného domu se kolektory namontují pomocí typizované podpěrné konstrukce. Ta zajistí optimální úhel a ukotvení kolektorů. Výrobce zvoleného kolektoru nabízí konstrukci s teleskopickými kolejnicemi, které umožní nastavit úhel 45° i přes sklon střechy. Celkové rozměry konstrukce budou 2,34 m na šířku (rozměr A) a 1,48 m na délku (rozměr B) viz obr. 10. Samotnou montáž bychom měli přenechat specializované firmě, která zajistí, aby byly splněny ideální podmínky provozu.



Obr. 13: Konstrukce pro osazení kolektorů na střechu domu [15]

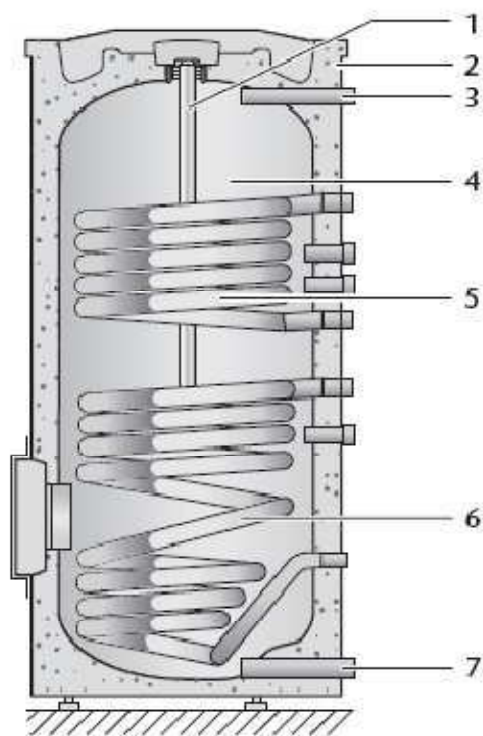
#### 4.2.5 Volba zásobníku

Pro navržený solární systém volíme dle tab. 1 zásobník Logalux SM300 od společnosti Buderus. Jde o bivalentní zásobník o objemu 300 litrů. Jelikož se počítá s denní spotřebou teplé vody 200 litrů, je tento zásobník plně dostačující. Je vybaven solárním tepelným výměníkem a tepelným výměníkem k dotápění kotlem.

Tab. 1 znázorňuje směrné hodnoty pro volbu zásobníku pitné vody v závislosti na spotřebě teplé vody na den a v závislosti na počtu osob. Vychází se při tom z teploty zásobníku 60 °C a teploty odběru 45 °C.

Tab. 2: Směrné hodnoty pro výběr zásobníku pitné vody [15]

zásobník	doporučená spotřeba teplé vody denně v litrech  při teplotě zásobníku 60 °C a teplotě odběru 45 °C	doporučený počet osob při spotřebě teplé vody na osobu a den			obsah zásobníku l	doporučený počet <sup>1)</sup> kolektorů SKN3.0 nebo SKS4.0	doporučený počet CPC trubíc
		40 l nízká	50 l průměrná	75 l vysoká			
SM300	do 200/250	cca. 5–6	cca. 4–5	cca. 3	290	2–3	18
SM400	do 250/300	cca. 6–8	cca. 5–6	cca. 3–4	390	3–4	24
SM500	do 300/400	cca. 8–10	cca. 6–8	cca. 4–5	490	4–5	30
SL300	do 200/250	cca. 5–6	cca. 4–5	cca. 3	300	2–3	18
SL400	do 250/300	cca. 6–8	cca. 5–6	cca. 3–4	380	3–4	24
SL500	do 300/400	cca. 8–10	cca. 6–8	cca. 4–5	500	4–5	30
SU160 <sup>2)</sup>	do 200/250	cca. 5–6	cca. 4–5	cca. 3	160 (300)	2–3	12
SU200 <sup>2)</sup>	do 200/250	cca. 5–6	cca. 4–5	cca. 3	200 (300)	2–3	12



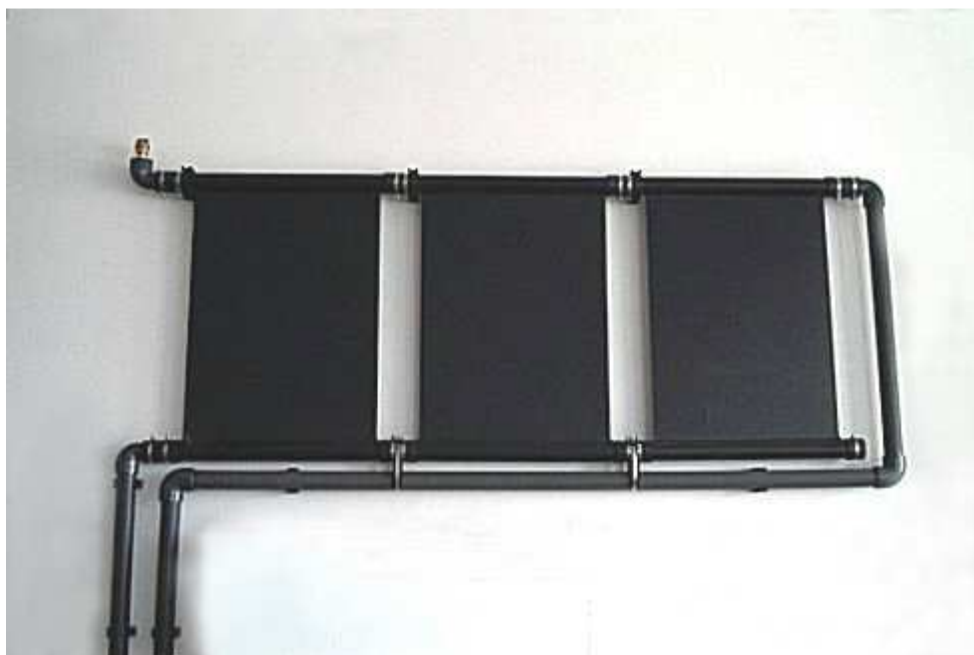
**Obr. 14:** Bivalentní solární zásobník Logasol SM300 [15]

1 - hořčiková anoda, 2 - tepelná izolace (izolace z tvrzené pěny), 3 - výstup teplé vody, 4 - těleso zásobníku, 5 - horní výměník tepla (teplosměnná plocha z trubek) k dotápní běžným kotlem, 6 - solární výměník tepla (teplosměnná plocha z trubek), 7 - vstup studené vody

#### 4.2.6 Volba typu a velikosti kolektoru pro ohřev vody v bazénu

Pro ohřev vody venkovního bazénu, který byl využíván pouze v letním období, zvolíme systém plastových kolektorů, který prodlouží dobu koupání. Jednoduchá instalace se bude skládat z kolektorů přímo protékaných bazénovou vodou. Tu bude pohánět výkonné čerpadlo integrované ve filtračním zařízení.

Pro naši aplikaci je vhodný například plastový sluneční absorbér Saladur S dodávaný firmou Instalsolar. Jedná se solární absorbér z polypropylenu černé barvy, který je stabilizován proti účinkům UV záření, hnilobě a chlorované vodě. S minimálními provozními náklady umožňuje zvýšit teplotu vody v bazénu přibližně o 3 až 5 °C.[16]



**Obr. 15:** Bazénový kolektor *Saladur S* [16]

Při dimenzování velikosti plochy kolektorů se budeme řídit doporučením odborníků a základním návrhem popsáném v kapitole 3.1.1. Jelikož bude bazén na noc zakrýván izolační plovoucí plachtou, volím pokrytí kolektory 35% plochy hladiny. Plocha bazénu je přibližně 15 m<sup>2</sup> a plocha jednoho absorberu 2,6 m<sup>2</sup>. Z těchto údajů snadno určíme, že na pokrytí 35 % plochy bazénu potřebujeme plochu 5,25 m<sup>2</sup> absorberu, což odpovídá dvěma kusům absorberu *Saladur S2*.

Kolektory snadno umístíme pomocí jednoduché konstrukce na terén u bazénu. Zvolíme jižní orientaci s úhlem sklonu 30°, což nám zaručí maximální výkon v letním období.

### 4.3 Provoz slunečního energetického systému

**Solární systém pro ohřev vody v rodinném domě** je navržen jako bivalentní a bude provozován celoročně. Pro přenášení tepla ze solárního kolektoru směrem do zásobníku je používána speciální nemrzoucí kapalina. Primární je kolektorový okruh, který dokáže pokrýt celou spotřebu teplé vody v období s dostatečným zářením.

V hydraulické skupině je mimo jiné solární čerpadlo a jiné kontrolně-regulační a zabezpečující elementy. Solární systém je řízen digitální regulací, která je umístěna v izolaci hydraulické skupiny. Regulace sleduje informace z čidel teploty solárního kolektoru a dolní části solárního bojleru, vyhodnocuje je a v závislosti na teplotách řídí solární systém. Zapíná solární čerpadlo (které zajišťuje oběh teplotné kapaliny) pouze tehdy pokud teplota solárního kolektoru je vyšší než teplota ve spodní části solárního bojleru.

V přechodném a zimním období, kdy je intenzita slunečního záření nedostatečná, bude kolektorům napomáhat sekundární zdroj tepla. Tím je plynový kotel, který bude jinak po celý rok zdrojem pro vytápění. O jeho zapnutí rozhoduje digitální regulace, která vyhodnocuje informace z horního teplotního čidla solárního zásobníku. Automatická regulace zajistí optimální využití kolektorů a dostatečnou rezervu teplé vody v zásobníku. Jeho objem je velký, neboť se počítá s krátkodobou akumulací tepla v období s nadbytkem slunečního záření.

Proti poškození systému v důsledku extrémních venkovních podmínek, funguje v systému automatická ochrana. Chránit kolektory proti zamrznutí můžeme umělým ohříváním teplou vodou ze zásobníku, jestliže bude čerpadlo v provozu v noci popřípadě

v době, kdy nesvítí slunce. O chodu čerpadla v takovém případě rozhoduje automaticky regulace. Proti přehřátí kolektorů a zvýšení teploty teplonosné látky v systému můžeme ochlazovat kolektory vyzařováním tepla do okolí v nočních hodinách. V systému je také použit zásobník, kde jeho objem je dostatečnou ochranou proti přehřátí.

Aby solární okruh pracoval správně, je bezpodmínečně nutné provést jeho řádné odvzdušnění před uvedením solárního systému do provozu. K tomuto účelu slouží automatický odvzdušňovač, který je upevněn v nejvyšším bodě u solárního systému.

**Systém pro ohřev vody v bazénu** je velice vhodný pro sezónní použití, protože bazén je používán také jen sezóně. Systém nepotřebuje žádný zásobník, protože jím je samotný bazén a kolektorovou kapalinou je přímo bazénová voda. Systém je opatřen regulací, která spíná přes teplotní čidlo bazénové čerpadlo integrované ve filtraci. Čerpadlo nasává bazénovou vodu a vhání ji do absorberu, ve kterém je voda ohřívána. Takto ohřátá voda je tlačena zpět do bazénu. Aby se zamezilo tepelným ztrátám v noci způsobeným odparem, bude se hladina bazénu zakrývat izolační plachtou. Správně fungující systém by měl zpřístupnit koupání i v okrajových měsících léta, protože k dosažení vhodné teploty bude zapotřebí kratší čas. Na podzim kdy již koupání ve venkovním bazénu není možné, se musí kolektory vypustit a schovat před nepříznivými vlivy počasí.



## 5 Ekonomická návratnost provozu

Pro ekonomické vyhodnocení zařízení pro ohřev vody je nutné znát investiční náklady, roční provozní náklady a množství tepla dodaného do zásobníku, tedy výnosy. Následující hodnocení je pouze orientační, jelikož pro přesné výpočty se používají složité výpočetní metody nebo firemní programy zahrnující mnohem více faktorů ovlivňující výkon systému.

Pokud navrhne celý systém pro ohřev vody v domě z dílů, které dodává firma Buderus a které jsou jistě kompatibilní, můžeme přibližně určit konečnou cenu. Ta se skládá ze základní sestavy, konstrukce pro připevnění kolektoru na střechu s hydraulickou a připojovací sadou, solární stanice s regulačním zařízením a zásobníku.

**Tab. 3:** Ceny za nákup položek pro solární sestavu[15]

Položka	Cena (Kč)
Základní sestava 2 kolektorů typu Logasol SKS 4.0 pro montáž na plochou střechu	61 300 Kč
Solární stanice Logasol KS 0105 s regulací SC20 a Zásobník SM300	39 800 Kč
Celková cena bez DPH	101 100 Kč
Celková cena s 19 % DPH	120 300 Kč
Celková cena s 9 % DPH (montáž firmou)	<b>110 200 Kč</b>

Systém si necháme namontovat odbornou firmou a využijeme snížení DPH na 9 %. K nákladům na pořízení systému se musí tedy ještě připočíst položka za montáž systému a materiál k ní potřebný (cca 15 000 Kč). Celková cena investice se tedy přibližně rovná 125 200 Kč.[15]

Jelikož systém během roku vyžaduje určité náklady na provoz spojené se spotřebou elektrické energie pro pohon čerpadla a řídicí jednotky, servisem a opotřebením zařízení přidává se do výpočtu návratnosti také položka za provozní náklady (cca 2 000 Kč/rok).[1]

Výrobce uvádí, že minimální výtěžnost kolektoru je 525 kWh/m<sup>2</sup>. To je při ploše kolektorů 4,2 m<sup>2</sup> přes 2200 kWh. Životnost systému se odhaduje na 20 let.[15]

Velmi jednoduchým ekonomickým kritériem je prostá návratnost. Ta nám říká, za jak dlouho se investice vrátí bez uvažování inflace a bez uvažování tzv. ušlé příležitosti. Pro běžné hodnocení investice v domácnosti je však postačující.

Pro samotný výpočet stačí znát cenu energie, kterou platíme za ohřev vody v zásobníku (plynovým kotlem cca 5 Kč/kWh), investiční náklady na nové zařízení (125 200 Kč), roční provozní náklady (2000 Kč), předpokládanou délku životnosti (20 let) a předpokládané množství vyrobené energie za rok (2200 kWh).

Prostou dobu návratnosti vypočteme dle vztahu[1]

$$T_s = \frac{T_z \cdot N_p + N}{c \cdot E} \quad (\text{roky}) \quad (5.1)$$

kde je $N$	investiční náklady (Kč)
$N_p$	provozní náklady (Kč/rok)
$E$	množství vyrobené energie (kWh/rok)
$c$	stávající cena energie (kWh)
$T_z$	doba životnosti (roky)
$T_s$	prostá doba splácení (roky)

Při zadání vstupních hodnot do vztahu nám vyjde prostá doba návratnosti 15 let. V praxi bude však situace příznivější díky vyššímu množství vyrobené energie (výpočet



byl proveden s minimální výtěžností), zvyšování cen energie a hlavně díky možnosti získání dotací od státu. V případě získání plné výše dotace (tj. 50 % z pořizovací ceny, maximálně však 55 000 Kč[17]) se sníží doba návratnosti systému na 10 let.

Cena plastových bazénových absorbérů je mnohem příznivější, než u předcházejícího systému. Za dva kusy absorbéru Saladur S2 zaplatíme kolem 9000 Kč. Nosnou konstrukci můžeme použít domácí výroby ze svařovaných ocelových profilů, což nám výrazně sníží náklady. Systém vedení je také poměrně levnou záležitostí. Použijeme PVC potrubí odpovídající tloušťky.

U systému pro ohřev vody v bazénu se hodnotí jeho ekonomická návratnost velmi těžko. Náklady na nákup a provoz zařízení nám spíše zaručí určitý luxus v podobě teplejší vody v bazénu po delší dobu.

## 6 Závěr

Cílem bakalářské práce bylo pro zadaný rodinný dům navrhnout vhodný typ a velikost solárních kolektorů s ohledem na jejich využití pro ohřev teplé vody, sezónní přitápění a vyhřívání venkovního bazénu. Navrhnout způsob provozu v různých ročních obdobích a posouzení ekonomické návratnosti investice.

Po nastudování dostupné literatury a na základě rad odborníku jsem upustil od komplikovaného systému pro ohřev teplé vody, podpory vytápění a ohřevu bazén, který se jevil jako nevhodný pro zadaný dům. Jako optimální východisko jsem navrhl dva systémy, jeden pro ohřev teplé vody v domě pomocí kolektorů a sekundárního zdroje a druhý jednoduchý systém pro ohřev bazénu založený na plastových absorbérech. Na základě známých požadavků jsem vybral vhodné kolektory a určil jejich parametry. K systému pro ohřev vody v domě jsem navrhl i vhodný solární zásobník, protože ten také z velké části ovlivňuje efektivitu systému. Navrhl a popsal jsem způsob provozu v různých ročních podmínkách pro oba systémy. Ekonomickou návratnost jsem orientačně vypočetl jen pro systém pro ohřev vody v domě, protože určit ekonomickou návratnost systému pro ohřev vody v bazéně není možné. Orientační doba návratnosti investice na pořízení solárního systém pro dům s přiznáním plné výše dotace vyšla 10 let. Tento výsledek hodnotím jako dostatečně motivující pro pořízení systému.

Myslím si, že využívání solární energie má obrovský potenciál vzhledem k faktu, že systémy pro její zpracování se neustále zdokonalují a lidský faktor, být nezávislý převáží používání klasických zdrojů energie.

## 7 Seznam použité literatury a zdrojů

- [1] MURTINGER, K., a TRUXA, J. *Solární energie pro váš dům*. 1. Vydání. Brno: ERA group spol. s.r.o., 2005. ISBN: 80-7366-029-6.
- [2] PETRÁŠ, D. a kol. *Nízkoteplotní vytápění a obnovitelné zdroje energie*. 1. Vydání. Bratislava: JAGA group, s.r.o. 2008. ISBN: 978-80-8076-069-4.
- [3] DUFKA, J. *Hospodárné vytápění domů a bytů*. . 1. Vydání. Brno: GRADA, 2008. ISBN: 978-80-247-2019-7.
- [4] KLECZEK, J. *Slunce a jeho energie* [online]. Poslední aktualizace 27. 4. 204. [cit. 2010-6-3]. Dostupné z: <<http://www.tzb-info.cz/t.py?t=2&i=1948>>.
- [5] SolarHit. *Solární rádce* [online]. Poslední aktualizace 3. 5. 2010. [cit. 2010-6-3]. Dostupné z: <[http://www.solarhit.cz/data/USR\\_040\\_DEFAULT/solarni\\_radce.pdf](http://www.solarhit.cz/data/USR_040_DEFAULT/solarni_radce.pdf)>
- [6] TZB-info. *Trendy v solární tepelné technice (II) - Solární kolektory* [online]. Poslední aktualizace 3. 6. 2010. [cit. 2010-6-3]. Dostupné z: <<http://www.tzb-info.cz/t.py?t=2&i=2702>>.
- [7] SANY s.r.o. *Sluneční termické systémy - Plastové absorběry Soladur S* [online]. Poslední aktualizace 3. 6. 2010. [cit. 2010-6-3]. Dostupné z: <<http://www.sany.cz/www/slunecni-termicke-systemy/plastove-absorbery-soladur-s>>.
- [8] MPO efekt. *Využití solární energie k výrobě tepla* [online]. Poslední aktualizace 3. 6. 2010. [cit. 2010-6-3]. Dostupné z: <<http://www.mpo-efekt.cz/cz/ekis/informacni-listy/8950>>.
- [9] ENVI. *Sluneční kolektory* [online]. Poslední aktualizace 3. 6. 2010. [cit. 2010-6-3]. Dostupné z: <[http://www.envi.cz/show.php?ids=12&par=slunecni\\_kolektory](http://www.envi.cz/show.php?ids=12&par=slunecni_kolektory)>.
- [10] i-EKIS, *Energie Slunce - sluneční teplo, ohřev vody a vzduchu* [online]. Poslední aktualizace 3. 6. 2010. [cit. 2010-6-3]. Dostupné z: <<http://www.iekis.cz/?page=slunce-teplo>>.
- [11] MATUŠKA, T. *Účinnost vakuových trubkových solárních kolektorů (I)* [online]. Poslední aktualizace 9. 6. 2008. [cit. 2010-6-3]. Dostupné z: <<http://energie.tzb-info.cz/t.py?t=2&i=4903>>.
- [12] Regulus, *Vakuové trubicové kolektory KTU* [online]. Poslední aktualizace 3. 6. 2010. [cit. 2010-6-3]. Dostupné z: <<http://www.regulus.cz/vakuove-trubicove-kolektory-ktu.html>>.
- [13] Solarkomplet, *Typy zásobníků* [online]. Poslední aktualizace 20. 12. 2009. [cit. 2010-6-3]. Dostupné z: <<http://www.solarkomplet.cz/technologie-typy-zasobniku.html>>.
- [14] ČHMÚ, *Atlas podnebí česka* [online]. Poslední aktualizace 20. 3. 2010. [cit. 2010-6-1]. Dostupné z: <<http://www.chmi.cz/meteo/ok/atlas/index.html>>.

- [15] Buderus, *Solární technika* [online]. Poslední aktualizace 3. 6. 2010. [cit. 2010-6-3]. Dostupné z: <<http://www.buderus.cz/produkty/solarni-technika/>>.
- [16] Instalsolar, *Absorbéry Saladur S* [online]. Poslední aktualizace 3. 6. 2010. [cit. 2010-6-3]. Dostupné z: <<http://www.instalsolar.cz/0,300,SOLADUR-S--plastovy-slunecni-absorber-S2.html>>.
- [17] Ministerstvo životního prostředí, *Zelená úsporám* [online]. Poslední aktualizace 4. 6. 2010. [cit. 2010-6-4]. Dostupné z: <<http://www.zelenausporam.cz>>.