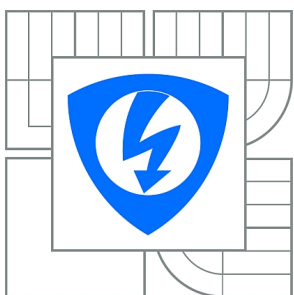


**VYSOKÉ UČENÍ TECHNICKÉ V BRNĚ**

BRNO UNIVERSITY OF TECHNOLOGY



**FAKULTA ELEKTROTECHNIKY A KOMUNIKAČNÍCH  
TECHNOLOGIÍ**

**ÚSTAV TELEKOMUNIKACÍ**

FACULTY OF ELECTRICAL ENGINEERING AND COMMUNICATION  
DEPARTMENT OF TELECOMMUNICATIONS

## **TESTER PRO STRUKTUROVANOU KABELÁŽ**

TESTER FOR STRUCTURED CABLING

**BAKALÁŘSKÁ PRÁCE**

BACHELOR'S THESIS

**AUTOR PRÁCE**

AUTHOR

**FRANTIŠEK STARÝ**

**VEDOUcí PRÁCE**

SUPERVISOR

**Ing. JAN ŠPORIK**

BRNO 2013



VYSOKÉ UČENÍ  
TECHNICKÉ V BRNĚ

Fakulta elektrotechniky  
a komunikačních technologií

Ústav telekomunikací

# Bakalářská práce

bakalářský studijní obor  
Teleinformatika

**Student:** František Starý

**ID:** 125641

**Ročník:** 3

**Akademický rok:** 2012/2013

**NÁZEV TÉMATU:**

## Tester pro strukturovanou kabeláž

### POKYNY PRO VYPRACOVÁNÍ:

Práce se zabývá návrhem a realizací testeru pro strukturovanou kabeláž. Tester bude schopen testovat zapojení strukturované kabeláže (určí aktivní vodiče, otestuje vodivost jednotlivých vodičů, jejich délku, atd.). Tester bude schopen vyhledat měřený kabel (pár) mezi ostatními kabely bez nutnosti využití konektoru (vodivého spojení). Bude schopen najít měřený kabel ve zdi. Výstupem bakalářské práce bude studie teorie potřebné pro samotný návrh zařízení, diskuze navrženého řešení, blokové návrhy, návrh zapojení, návrh desek plošných spojů, funkční vzorek testeru splňující předchozí zadání. Student může práci rozšířit o další měřené parametry.

### DOPORUČENÁ LITERATURA:

[1] SCHOMMERS, A. Elektronika tajemství zbavená : objevovat, experimentovat, porozumět. kniha 4, Pokusy s optoelektronikou. Ostrava-Plesná: HEL, 2002. 191 s. ISBN 80-86167-04-6.

[2] FILKA, M. Optoelektronika pro telekomunikace a informatiku. Brno: Centa, 2009. 369 s. ISBN 978-80-86785-14-1.

**Termín zadání:** 11.2.2013

**Termín odevzdání:** 5.6.2013

**Vedoucí práce:** Ing. Jan Šporik

**Konzultanti bakalářské práce:**

**prof. Ing. Kamil Vrba, CSc.**

*Předseda oborové rady*

### UPOZORNĚNÍ:

Autor bakalářské práce nesmí při vytváření bakalářské práce porušit autorská práva třetích osob, zejména nesmí zasahovat nedovoleným způsobem do cizích autorských práv osobnostních a musí si být plně vědom následků porušení ustanovení § 11 a následujících autorského zákona č. 121/2000 Sb., včetně možných trestněprávních důsledků vyplývajících z ustanovení části druhé, hlavy VI. díl 4 Trestního zákoníku č.40/2009 Sb.

## PROHLÁŠENÍ

Prohlašuji, že svou bakalářskou práci na téma „TESTER PRO STRUKTUROVANOU KABELÁŽ“ jsem vypracoval samostatně pod vedením vedoucího bakalářské práce a s použitím odborné literatury a dalších informačních zdrojů, které jsou všechny citovány v práci a uvedeny v seznamu literatury na konci práce.

Jako autor uvedené bakalářské práce dále prohlašuji, že v souvislosti s vytvořením této bakalářské práce jsem neporušil autorská práva třetích osob, zejména jsem nezasáhl nedovoleným způsobem do cizích autorských práv osobnostních a/nebo majetkových a jsem si plně vědom následků porušení ustanovení § 11 a následujících autorského zákona č. 121/2000 Sb., o právu autorském, o právech souvisejících s právem autorským a o změně některých zákonů (autorský zákon), ve znění pozdějších předpisů, včetně možných trestněprávních důsledků vyplývajících z ustanovení části druhé, hlavy VI. díl 4 Trestního zákoníku č. 40/2009 Sb.

Brno .....

.....

(podpis autora)

## PODĚKOVÁNÍ

Rád bych poděkoval vedoucímu bakalářské práce panu Ing. Janu Šporikovi, za zodpovězení základních věcí, podnětné návrhy k práci a ochotnou korespondenci. Dále doc. Ing. Pavlu Šteffanovi, Ph.D za zapůjčení univerzálního programátoru BeeProg, kterým bylo prováděné nahrávání programu do mikrokontroléru.

Brno .....

.....

(podpis autora)



Faculty of Electrical Engineering  
and Communication  
Brno University of Technology  
Purkynova 118, CZ-61200 Brno  
Czech Republic  
<http://www.six.feec.vutbr.cz>

## PODĚKOVÁNÍ

Výzkum popsany v této bakalářské práci byl realizován v laboratořích podpořených z projektu SIX; registrační číslo CZ.1.05/2.1.00/03.0072, operační program Výzkum a vývoj pro inovace.

Brno .....

.....

(podpis autora)



EVROPSKÁ UNIE  
EVROPSKÝ FOND PRO REGIONÁLNÍ ROZVOJ  
INVESTICE DO VAŠÍ BUDOUCNOSTI



# OBSAH

Úvod	9
<b>1 Tester strukturované kabeláže</b>	<b>10</b>
1.1 Teorie strukturované kabeláže . . . . .	10
1.1.1 Parametry Symetrické kabeláže . . . . .	13
1.2 ATMEGA 162 . . . . .	16
1.3 Řešení testeru . . . . .	16
<b>2 Kabelový hledač</b>	<b>22</b>
2.0.1 Generátor . . . . .	22
2.0.2 Vyhledávač . . . . .	22
<b>3 Závěr</b>	<b>24</b>
Literatura	25
Seznam symbolů, veličin a zkratek	26
<b>4 Přílohy</b>	<b>27</b>

## SEZNAM OBRÁZKŮ

1.1	Zobrazení rozložení pinů mikrokontroléru ATmega 162-16PU . . . . .	17
1.2	Blokový návrh testeru . . . . .	18
1.3	Vývojový diagram programu pro testr zapojení kabeláže . . . . .	19
1.4	Možnosti nastavení LCD displeje . . . . .	20
2.1	Blokové znázornění konstrukce kabelového hledače . . . . .	22
2.2	Schématické zapojení Clappova oscilátoru s krystalem . . . . .	23
4.1	Schéma testeru + generátor. . . . .	27
4.2	Deska plošného spoje . . . . .	28
4.3	Schéma osazení součástek plošného spoje testeru. . . . .	29
4.4	Schéma přijímače. . . . .	29
4.5	Deska plošného spoje přijímače . . . . .	30
4.6	Schéma osazení součástek plošného spoje přijímače. . . . .	30

## SEZNAM TABULEK

1.1	Výběr aplikací používající symetrickou kabeláž . . . . .	11
1.2	Přiřazení pinů modulárního konektoru pro různé aplikace . . . . .	12
1.3	Maximální hodnoty útlumu pro kanál(C), spoj(L) a stálý spoj (PL) .	14
1.4	Meze ACR na hlavních kmitočtech . . . . .	15



# ÚVOD

Tester strukturované kabeláže je zařízení, jenž je schopné určit jak typ zapojení (v případě UTP pro ethernet přímé, křížené, . . .) nebo chybu v zapojení, tak různé parametry kabeláže, mezi něž mohou patřit: přeslechy typu NEXT (přeslech na blízkém konci), FEXT (přeslech na vzdáleném konci), tak jejich modifikace, dále to může být i délka kabelže, útlum, . . . .

Součástí bude i kabelový hledač, jenž bude schopen jak najít kabeláž ve zdi, tak i určení pinu při přiblížení antény přípravku k zakončení kabeku (kabelové zakončení např.: koncovka RJ-45).

Tato bakalářská práce se bude zabývat návrhem pro konstrukci testeru metalické kabeláže typu UTP/STP za použití  $\mu$ kontroléru ATmega 162, jenž bude schopen detekovat průchodnost kabeláže. Dále určí zda zapojení kabeláže odpovídá některému ze známých zapojení TIA/EIA (568A, T568) nebo jejich kombinaci („křížení“), další zapojení jsou jen otázkou rozšíření programu (například rollover zapojení pro konzoli).

Součástí bakalářské práce je i návrh kabelového hledače, jenž bude složen ze 2 částí. 1. část bude obsahovat generátor 10,7 MHz signálu a jeho zesilovač pro hledání kabelu (vysílač). 2. část je přijmač jenž bude řešen na samostatné desce plošného spoje, kvůli jeho mobilnosti při hledání kabelu nebo pinu v kabelážním systému.

# 1 TESTER STRUKTUROVANÉ KABELÁŽE

## 1.1 Teorie strukturované kabeláže

V této bakalářské práci se budeme věnovat pouze metalické části a symetrickému vedení strukturované kabeláže. Strukturované kabeláže jsou systémy, které umožňují snadnou montáž v budovách, sítích LAN pro vytváření datových a hlasových sítí. Vzhledem k požadavku neustálého zvyšování přenosových rychlostí bylo zde přistoupeno ke speciální konstrukci krouceného páru a velmi přesné výrobě kabelů. Základem výroby těchto inovovaných Cu párů, je inovovaný výrobní proces, který zaručuje stejnou vzdálenost vodičů, tažné síly během výroby jsou kontrolovány. Speciální pozornost je věnována zkrutování a izolaci vodičů. Díky těmto výrobním postupům jsou dosahovány minimální kapacitní nerovnováhy, minimální rozdíly útlumu vodičů, minimální hodnoty přeslechu na blízkém a vzdáleném konci, minimalizují se rozdíly v impedanci a zpětném odrazu.

Strukturovanou kabeláž můžeme rozdělit do tříd podle přenosového pásma dle normy ČSN EN 50173/A1:

- Třída A: Tato třída je určena pro přenosové pásmo do 100kHz a v dnešní době již není aktuální a vesměs se nepoužívá. Dříve se využívala pro telefonní komunikaci a ISDN
- Třída B: Tato třída je určena pro přenosové pásmo 1MHz využívala se pro telefonní přenos, ISDN, 1base5. Vesměs aplikace se střední bitovou rychlostí (data).
- Třída C: Tato třída je určena pro aplikace typu 10 Base-T, 100 Base-T4, ISDN, . . . s přenosovým pásmem 16MHz a používá strukturovanou kabeláž kategorie č. 3
- Třída D: Tato třída je určena pro vysokorychlostní aplikace typu 100 Base-TX, 1000 Base-T, ATM, . . . s přenosovým pásmem 100MHz využívající pro přenos kabel kategorie 5e
- Třída E: Tato třída je určena pro aplikace s velmi vysokou bitovou rychlostí typu 1000 Base-TX, ATM, . . . s přenosovým pásmem 250MHz a používá strukturovanou kabeláž kategorie č. 6
- Třída F: Tato třída je určena pro aplikace s velmi vysokou bitovou rychlostí typu 1000 Base-TX, ATM, . . . s přenosovým pásmem 600MHz a používá strukturovanou kabeláž kategorie č. 7. Tato třída se stále rozvíjí.

Rozpis jednotlivých tříd specifikovaných pro různé aplikace definované v evropské normě EN 50173 je vidět v následující tabulce 1.1:

<b>Aplikace</b>	<b>Odkaz na specifikaci</b>	<b>Datum</b>	<b>Doplňující název</b>
<b>Třída A (do 100kHz)</b>			
PBX	Národní požadavky		
X.21	ITU-T Dop. X.21	1992	
V.11	ITU-T Dop. V11	1996	
<b>Třída B (do 1MHz)</b>			
S <sub>0</sub> -Bus	ITU-T Dop. I.430	1993	ISDN
S <sub>0</sub> -Point to point	ITU-T Dop. I.430	1993	ISDN
S <sub>1</sub> /S <sub>2</sub>	ITU-T Dop. I.431	1993	ISDN
CSMA/CD 1base5	ISO/IEC 8802-3	1996	Hvězd. LAN
<b>Třída C (do 16MHz)</b>			
CSMA/CD 10base5	ISO/IEC 8802-3	1996	Ethernet
CSMA/CD 100baseT4	ISO/IEC 8802-3	1997	Fast Ethernet
CSMA/CD 100baseT2	ISO/IEC 8802-3	1997	Fast Ethernet
Token Ring 4Mbit/s	ISO/IEC 8802-5	1998	
ISLAN	ISO/IEC 8802-5	1996	Integrované služby LAN
ISLAN16-T	ISO/IEC 8802-9	1997	Izochroní Ethernet
Deamand Priority	ISO/IEC 8802-9	1998	VGAnyLAN
ATM LAN 25,6Mbit/s	ATM 0040.000	1995	ATM-25/Kat. 3
ATM LAN 51,84Mbit/s	ATM 0018.000	1994	ATM-52/Kat. 3
ATM LAN 155,5Mbit/s	ATM 0047.000	1995	ATM-155/Kat. 3
<b>Třída D (100MHz)</b>			
CSMA/CD 100base-TX	ISO/IEC 8802-3	1997	Fast Ethernet
Token Ring 100Mbit/s	ISO/IEC 8802-5t	1999	vysokorychlostní Tok. R.
CSMA/CD 1000base-T	ISO/IEC 8802-3	1999	Gigabit Ethernet
Token Ring 16Mbit/s	ISO/IEC 8802-5	1998	
TP-PDM	ISO/IEC FDC 9314-10	2000	
ATM-LAN 152,5Mbit/s	ATM 0015.000	1994	ATM-155/Kat. 5
<b>Třída E (250MHz)</b>			
ATM-LAN 1,2Gbit/s	ATM 0162.000	2001	ATM-1200/Kat. 6
<b>Třída F (600MHz)</b>			
FC-100-TP	ISO/IEC 14165-114		

Tab. 1.1: Výběr aplikací používající symetrickou kabeláž

<b>Aplikace</b>	Piny 1 -2	Piny 3-6	Piny 4-5	Piny 7-8
<b>Podporované aplikace</b>				
PBX	Třída A <sup>a</sup>	Třída A <sup>a</sup>	Třída A	Třída A <sup>a</sup>
X.21		Třída A	Třída A	
V.11		Třída A	Třída A	
S <sub>0</sub> -Bus (rozšířený)	b	Třída B	Třída B	<sup>b</sup>
S <sub>0</sub> Point-to-Point	b	Třída B	Třída B	<sup>b</sup>
S <sub>1</sub> /S <sub>2</sub>	Třída B	<sup>c</sup>	Třída B	<sup>b</sup>
CSMA/CD 1BASE5	Třída B	Třída B		
CSMA/CD 10Base-T	Třída C	Třída C		
CSMA/CD 100Base-T4	Třída C	Třída C	Třída C	Třída C
CSMA/CD 100Base-T2	Třída C	Třída C		
Token Ring 4 Mbit/s		Třída C	Třída C	
ISLAN	Třída C	Třída C		<sup>b</sup>
Demand Priority	Třída C	Třída C	Třída C	Třída C
ATM - 25,60 kategorie 3	Třída C			Třída C
ATM - 51,84 kategorie 3	Třída C			Třída C
ATM - 155,52 kategorie 3	Třída C			Třída C
Token Ring 16 Mbit/s		Třída D	Třída D	
Token Ring 100 Mbit/s		Třída D	Třída D	
TP-PMD	Třída D			Třída D
ATM - 155,52 Mbit/s kategorie 5	Třída D			Třída D
CSMA/CD 100BASE-TX	Třída D	Třída D		
CSMA/CD 1000BASE-T	Třída D	Třída D	Třída D	Třída D
ATM-1200 Kategorie 6	Třída E	Třída E	Třída E	Třída E
FC-100-TP	Třída F	Třída F	Třída F	Třída F
FC-100-TP	Třída F			Třída F

<sup>a</sup> - volitelné v závislosti na dodavateli, <sup>b</sup> - volitelné napájecí zdroje, <sup>c</sup> - volitelný doplněk pro kontinuální stínění kabelu

Tab. 1.2: Přiřazení pinů modulárního konektoru pro různé aplikace

### 1.1.1 Parametry Symetrické kabeláže

Vlastnosti kanálů jsou závislé na vlastnostech šňůr a spojek kabelů. Pohyby, doplnění a změny provedené použitím šňůr a spojek představují větší riziko zhoršení vlastností provozovaného kanálu než instalované horizontální nebo páteřní kabely. Šňůry propojovací kabeláže musí být smontovány pouze z ohebných kabelů se splétanou konstrukcí jak je stanoveno v EN 50288-1. Kabel musí být přizpůsoben spojením podle postupů a s využitím nástrojů specifikovaných výrobcí spojení. Kde se používají stíněné kabely a prostředky pro spojení, musí být stínění kabelu zakončeno podle pokynů výrobce spojení. Spojení a přiřazení pinů pro vzájemné propojení musí být v souladu s uvažovaným použitím šňůry a musí být logickým prodloužením na rozhraní kabeláže, ke kterému má být připojeno.

#### **Jmenovitá impedance $Z_0$ :**

Jmenovitá impedance je nejmenší absolutní hodnota elektrické impedance kabelu ve frekvenčním pásmu, pro které je určen. Jmenovitá impedance pevného spoje a kanálu musí být  $100\Omega$ ,  $120\Omega$  a  $150\Omega$ . Tuto impedanci bychom měli dosáhnout správným výběrem kabelů, spojovacích prvků a vyhovujícím návrhem montáže kabelových systémů.

#### **Délka:**

Existuje přímá úměrnost mezi délkou a útlumem (tj. čím větší délka kabelu, tím vyšší útlum). Měřicí přístroje používají k měření délky tzv. TDR (Time Domain Reflectometry), což znamená, že do kabelu je vyslán puls, který se na vzdálené jednotce odrazí zpět a následně je zaznamenán čas, za který puls celou dráhu urazí. Na základě NVP (Nominal Velocity of Propagation = procentuální poměr rychlosti signálu v kabelu k rychlosti světla ve vakuu) je pak vypočítána délka měřeného segmentu. Je nutné si uvědomit, že se jedná o délku kroucených párů (tzv. elektrickou délku), ne „odmotaného“ kabelu (tzv. fyzickou délku). Na 85 m může být odchylka mezi elektrickou a fyzickou délkou až 5 m v závislosti na kroucení každého páru.

#### **Útlum:**

Útlum udává rozdíl mezi velikostí vstupního signálu a velikostí signálu na konci vodiče. Je způsoben především odporem, který vodič klade přenášenému signálu a bývá větší pro vyšší frekvence. Útlum rovněž roste se zmenšováním průměru kabelu a rovněž s rostoucí délkou kabelu, což může vadit například v horizontální sekci kde je povolená délka kabelu 90 m. Maximální útlum pevného spoje a kanálu pro třídy A, B, C a D udává následující tabulka 1.3.

Kmitočet [MHz]	Maximální útlum [dB]									
	Třída A	Třída B			Třída C			Třída D		
	L/PL/C	L	PL	C	L	PL	C	L	PL	C
0,10	16,0	5,5	5,5	5,5	N/A	N/A	N/A	N/A	N/A	N/A
1,00	N/A	5,8	5,8	5,8	3,7	3,1	4,2	2,5	2,1	2,5
4,00	N/A	N/A	N/A	N/A	6,6	5,8	7,3	4,8	4,1	4,5
10,00	N/A	N/A	N/A	N/A	10,7	9,6	11,5	7,5	6,1	7,0
16,00	N/A	N/A	N/A	N/A	14	12,6	14,9	9,4	7,8	9,2
20,00	N/A	N/A	N/A	N/A	N/A	N/A	N/A	10,5	8,7	10,3
31,25	N/A	N/A	N/A	N/A	N/A	N/A	N/A	13,1	11,0	12,8
62,50	N/A	N/A	N/A	N/A	N/A	N/A	N/A	18,4	16,0	18,5
100,00	N/A	N/A	N/A	N/A	N/A	N/A	N/A	23,2	20,6	24,0

Tab. 1.3: Maximální hodnoty útlumu pro kanál(C), spoj(L) a stálý spoj (PL)

## NEXT

NEXT, alias přeslech na blízkém konci vzniká přenosem signálů z vysílače na ostatní páry ve stejném vícepárovém kabelu přes kapacitní a induktivní vazby na vstup přijímače na stejném konci. Přeslech typu NEXT je většinou nejvýznamnějším zdrojem rušení, který limituje dosah digitálních přenosových systémů pracujících v základním pásmu s vysokými přenosovými rychlostmi. Přeslech na blízkém konci můžeme dále dělit na:

- vlastní NEXT (SNEXT) - způsobený vysílači linkového signálu stejného typu (stejný linkový kód); je limitujícím faktorem přenosu u HDSL systémů
- cizí NEXT (FNEXT) - způsobený dalšími vysílači linkového signálu jiného typu, které mohou mít jiné frekvenční pásmo nebo úroveň přenášeného signálu

Odvozením z kapacitních a indukčních vazeb při dostatečně dlouhém vedení a jednoduchém modelování útlumu vedení jako závislosti na odmocnině frekvence je možno dojít k zjednodušenému vztahu. Přeslech na blízkém konci je prakticky nezávislý na délce vedení, ale roste s frekvencí se sklonem přibližně 15 dB na dekádu). Pomocí vzorce (1.1) se vyjádří velikost přenosové funkce výkonu NEXT, kde  $|H_{NEXT}|^2$  je přenosová funkce a  $K_N$  je konstanta závislá na typu použitého kabelu.

$$|H_{NEXT}|^2 = K_N \cdot f^{\frac{3}{2}} \quad (1.1)$$

## FEXT

FEXT, přeslech na vzdáleném konci se projevuje tím, že signály z vysílače na jiných párech ve stejném kabelu pronikají do vstupu přijímače na opačném konci vedení. FEXT se většinou zanedbává u systémů s dominantním přeslechem na blízkém konci. Je však závažný pro systémy s kmitočtovým oddělením směrů přenosu a při tzv. dvoukabelovém provozu, který využívá pro každý směr přenosu jiný, souběžně položený kabel. Podobně jako u NEXT se FEXT dělí na vlastní FEXT a cizí FEXT.

Odvozením z kapacitních a indukčních vazeb je možno dojít k zjednodušenému vztahu podle (1.2). Velikost FEXT závisí na frekvenci i délce přenosového vedení a navíc i na přenosové funkci symetrického páru. Výkonová přenosová funkce FEXT se dá vyjádřit následujícím vztahem, kde  $|H_{NEXT}(f)|^2$  je přenosová funkce výkonu,  $K_F$  je konstanta použitého kabelu,  $l$  je délka vedení v [m] :

$$|H_{FEXT}(f)|^2 = K_F \cdot f^2 \cdot l \cdot |H(f)|^2 \quad (1.2)$$

## ACR

ACR (Attenuation to Crosstalk Ratio) neboli odstup signál šum je teoretický parametr (tj. neměří se, ale odvozuje se ze dvou již změřených hodnot), který vyjadřuje rozdíl mezi NEXTem a útlumem:  $ACR[\text{dB}] = NEXT[\text{dB}] - A[\text{dB}]$ . Pokud se úroveň útlumu potká nebo přiblíží k úrovni přeslechu, dojde ke ztrátě signálu. Odstup NEXTu a útlumu musí být alespoň 10 dB. následující tabulka 1.4 ukazuje minimální útlumy (odstupy) signál šum dle EN 50173.

Kmitočet [MHz]	Minimální ACR [dB]		
	Třída D	Třída E	Třída F
0,1	N/A	N/A	N/A
1,0	56,0	61,0	61,0
16,0	34,5	44,9	56,9
100,0	6,1	18,2	42,1
250,0	N/A	-2,8	23,1
600,0	N/A	N/A	-3,4

Tab. 1.4: Meze ACR na hlavních kmitočtech

Toto byly hlavní měřené parametry. dále se mohou měřit různé modifikace a po vyšší třídy kabeláže i další užitečné věci. Pro úplnost si tu uvedeme jen stručně jednotlivé měřící metody.

- **ELFEXT** (odstup přeslechu na vzdáleném konci) odpovídá mnohem lépe skutečné situaci při přenosu dat než parametr FEXT. Přeslech uvnitř kabelu se totiž snižuje spolu se zvyšujícím se útlumem. Stejně jako v případě ACR se jedná o teoretický parametr počítá se jako FEXT - útlum [dB]. Odstup přeslechu na vzdáleném konci je tedy FEXT snížený o útlum.
- **PSELFEXT** (výkonový součet odstupů přeslechu na vzdáleném konci) se počítá z hodnoty ELFEXT. Stejně jako PSNEXT je tento parametr důležitý pro protokoly, které používají pro přenos signálu všechny čtyři páry. PSELFEXT vyjadřuje kolik rušivého signálu ve stejném kabelu se dostává ze tří párů do zbývajících párů. Zdroj signálu a měření přeslechu probíhá na opačných koncích kabelu.
- **PSNEXT** je teoretická hodnota počítaná z již naměřeného NEXTu. Parametr PSNEXT je důležitý především pro protokoly, které používají k přenosu signálu všechny čtyři páry (nejčastěji Gigabit Ethernet). Výkonový součet přeslechu na blízkém konci vyjadřuje kolik rušivého signálu se v rámci jednoho kabelu dostává ze tří párů do zbývajících čtvrtého páru. Zdroj signálu a měření přeslechu probíhá na stejném konci kabelu.
- **Return Loss** (zpětný odraz) určuje zpětný odraz signálu z důvodu rozdílné impedance. Kvůli těmto impedančním nevyváženostem se část energie vrátí zpět k vysílači, což může způsobit rušení původního signálu.

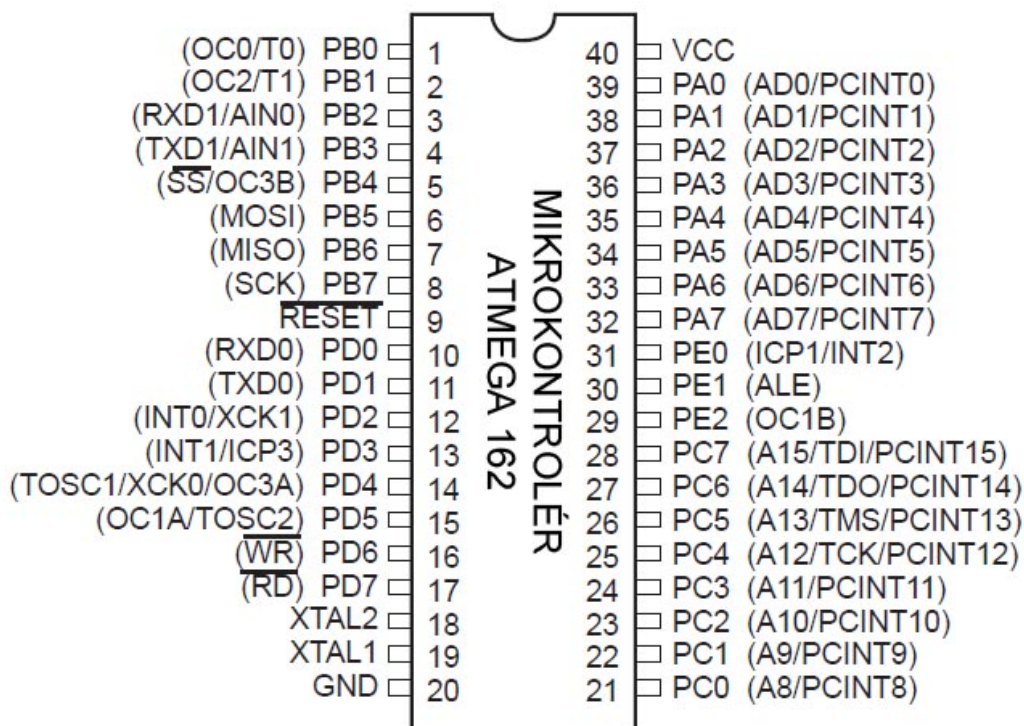
## 1.2 ATMEGA 162

Jedná se o 8-bit AVR mikrokontrolér s redukovanou instrukční sadou (RISC - Reduced Instruction Set Computing). Pro tentuto práci jsem jej vybral, protože je velmi jednoduchý na programování a je dosti univerzální. má k dispozici 35 vstup/výstupních programovatelných pinů v podobě čtyř 8-bit portů (PORTA, PORTB, PORTC, PORTD) a jednoho 3-bit portu (PORTE). Jeho základní taktovací frekvence je 8 MHz, která se dá změnit až na 16 MHz za pomoci externího krystalu připojeného k pinům XTAL1 a XTAL2 mikrokontroléru. Rozmístění pinů kontroléru je patrné na obr. 1.1. Pro práci byl zakoupen model ATmega 162-16PU (16PU = 16MHz, 40 pin plastové duální inline pouzdro (PDIP)).

## 1.3 Řešení testeru

Celý tester je založen na mikrokontroléru ATmega 162. Mikrokontrolér je logický obvod, jehož funkce je řízena programem. Program je uložen v paměti programu typu FLASH/EEPROM. Při běhu programu, čítač programu (PROGRAM COUNTER)



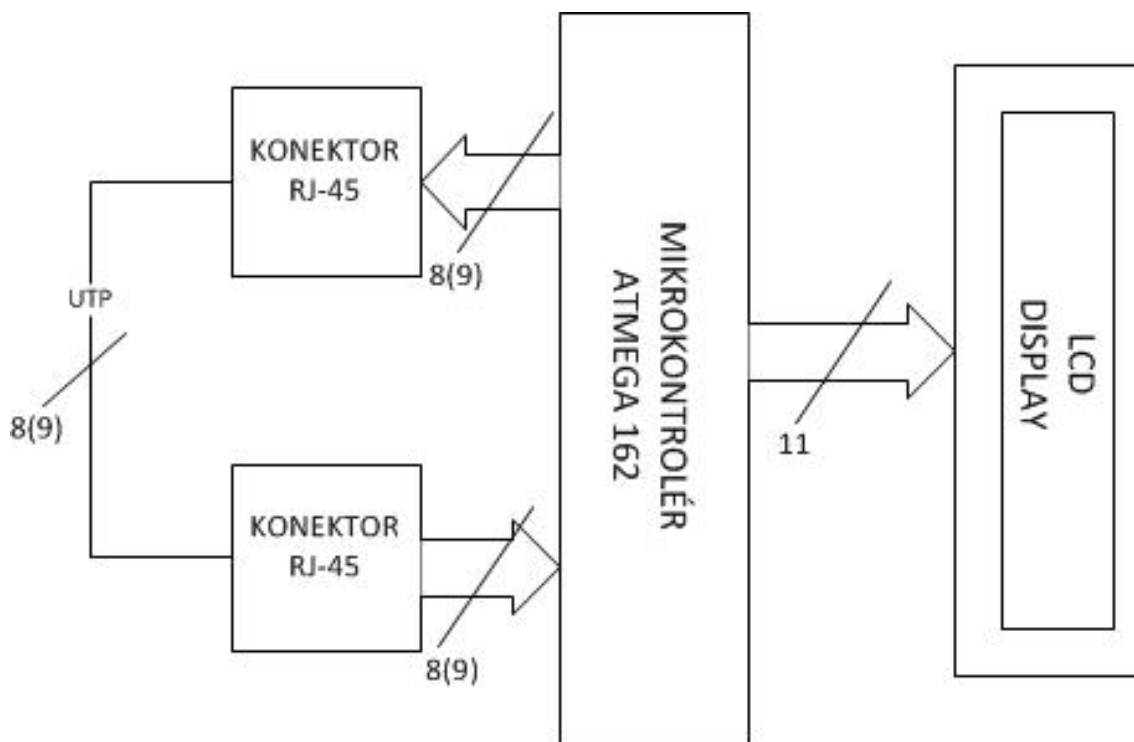


Obr. 1.1: Zobrazení rozložení pinů mikrokontroléru ATmega 162-16PU

vybere instrukci z paměti programu, přesune ji do dekodéru instrukcí a podle typu instrukce provádí následující činnost (přesun dat, aritmeticko-logické operace, bitové operace, skoky apod.). Paralelně s vykonáváním instrukcí jsou prováděny další činnosti nezávislé na programu – kontrola napájení, hlídání zdrojů přerušení, analogový komparátor, A/D převody, sériový kanál a další. Výsledky těchto činností mohou ovlivnit činnost programu, případně ji přerušit nebo dokonce resetovat procesor.

Napájení zařízení je provedeno, jak z 9V baterie, tak z 9V adaptéru. Přepínání mezi adaptérem a baterií bude provádět magnetické relé s dvjema výstupy. Při roze-  
pnutém relé bude obvod napájen z baterie, která bude přes klips a drátky připájena do desky plošného spoje. Při připojení adaptéru se sepne relé a přepne se na napá-  
jení z adaptéru, který bude připojen pomocí přístrojové zdířky (K3716A) a drátků k desce plošného spoje na napájecí kontakty. Napětí z baterie nebo z adaptéru nabíjí elektrolitický kondenzátor, který by měl vyrovnat rušení z adaptéru a baterie. Dále je napětí převedeno na +5V pro kontrolér ATMEGA 162 a vysílač. Napájena bude vždy pouze jedna část a to buď testr nebo vysílač, kvůli úspoře energie.

Testování bude prováděno díky vstup/výstupním vlastnostem kontroléru. U mi-  
krokontroléru lze ovládat jednotlivé piny každého portu A až E v případě ATmega 162. Jako zobrazovač jsem zvolil LCD displej typu WH1602A bez podsvícení od výrobce Winstar. Pro testování jsem využil porty B a D a výhoda je i v tom, že

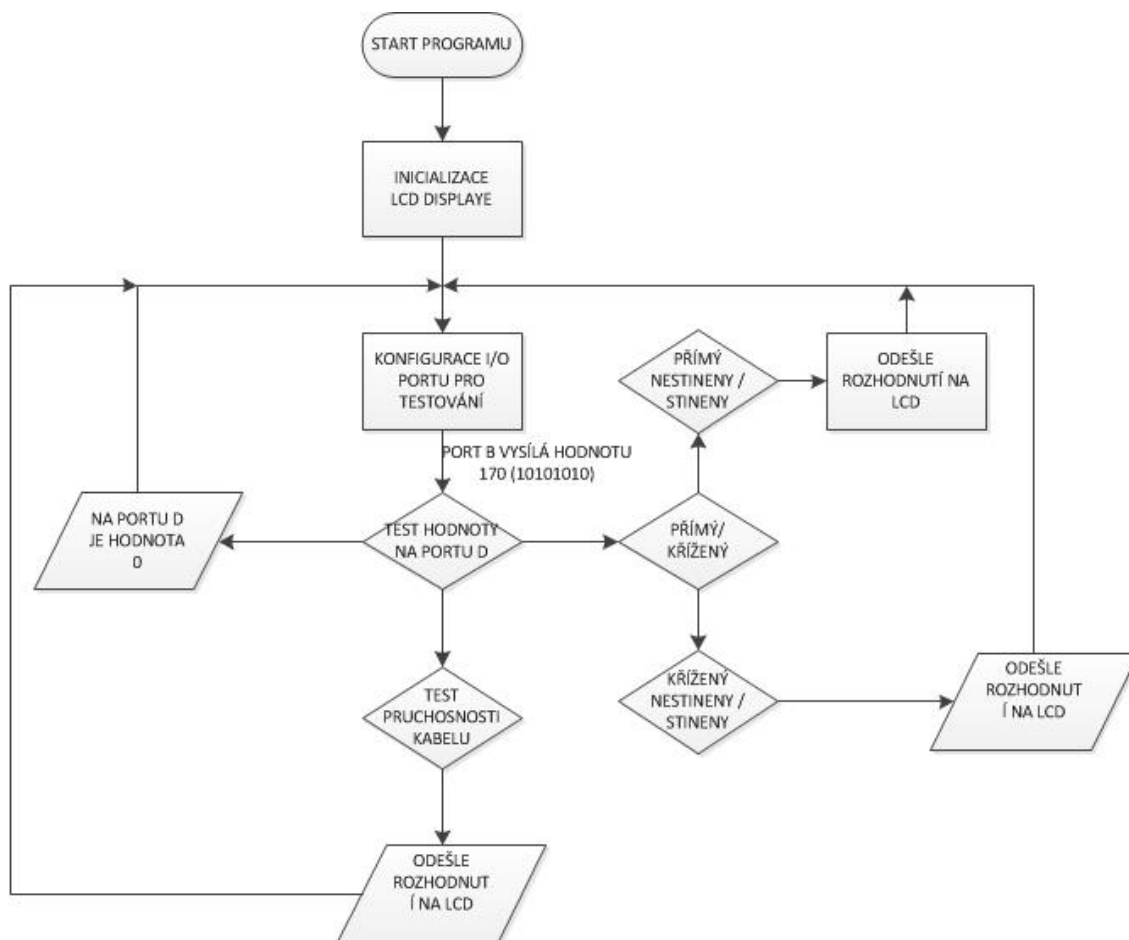


Obr. 1.2: Blokový návrh testeru

počet pinů je 8, stejně jako žil v UTP kabeláži. Testování znáorněné ve vývojevém diagramu na obr. 1.3 je poměrně jednoduché a rychlé. Po připojení napájení je jako první krok je inicializace LCD displeje, jehož ovládání (obslužný program) je uloženo v LCDINI.inc (\*.inc znamená include soubor). Tento program nastaví LCD a PORTC a PORTE jako výstupní (výstupem je 0 nebo +5V podle hodnoty v PORTX (log. 0 nebo 1)). Při inicializaci LCD se nastavuje 8-bit přenos (LCD přijímá data na pinech 7-14 (DB0-BB7), ale řadič HD44780 umožňuje i 4-bit přenos, v případě, že potřebujeme šetřit piny kontroléru, kde se pro přenos používají pouze horní 4 bity), dvouřádkový mód, velikost písma, inkrementace pozice, vypnutí posunu displeje, nastavení na počáteční pozici, vypnutí kurzoru a zapnutí displeje. Jak je patrné z obr. 1.4.

Další krok je navrácení se z inicializace displeje a započítí hlavního programu, kde se v prvním kroku nastaví PORTB jako výstupní, dále PORTD jako vstupní. Na PORTB odešleme hodnotu 0B10101010 (dekadická hodnota 170), pak se volá v zpoždění, kvůli zpoždění na kabelu. Pak se do registru R22 uloží hodnota přijatá na portu D pomocí příkazu *IN R22, PIND*. Poté podobným způsobem, ale pouze na portu A, kam je připojeno stínění se do R21 ukládá hodnota portu A. Hlavní program končí voláním podprogramu POROVNEJ (testovací podprogram).

Testovací podprogram provede test, zda je v registru R22 očekávaná hodnota



Obr. 1.3: Vývojový diagram programu pro testr zapojení kabeláže

10101010. Zde dochází k prvnímu větvení, kde pokud je hodnota rovna nastaví se příznak Z (hodnota 0) a následující instrukce *BRNE* se přeskočí ( $PORTB = PORTD \Rightarrow$  jedná se o přímý kabel). Podprogram zavolá další podprogram, který určí, zda je kabel stíněný nebo nikoliv, díky hodnotě uložené v registru R21 (hodnota z PINA). Pak už jen následuje vypsání výsledku na LCD displej.

Další možností je, pokud v registru R22 není hodnota 170, tak podprogram skáče na testování, zda není kabel křížený a to tak, že pokud je křížený očekává na PORTD hodnotu 169 a pokud hodnota odpovídá proběhne test na to, zda je kabel stíněný, či nikoliv stejným způsobem jako u přímého kabelu a pak následuje výpis na LCD obrazovku.

Pokud se na portu neobjeví ani jedna z očekávaných hodnot, jsou jen tři možnosti, proč tam očekávaná hodnota není:

1. Není připojen žádný kabel hodnota v  $PIND = 0$ . Výpis na LCD bude žádat o připojení kabelu.
2. Některý z pinů je rozpojen. Podprogram skočí na testování jednotlivých pinů

Instruction	Code										Description	Execution Time (max) (when $f_{cp}$ or $f_{osc}$ is 270 kHz)	
	RS	R/W	DB7	DB6	DB5	DB4	DB3	DB2	DB1	DB0			
Clear display	0	0	0	0	0	0	0	0	0	1	Clears entire display and sets DDRAM address 0 in address counter.		
Return home	0	0	0	0	0	0	0	0	0	1	—	Sets DDRAM address 0 in address counter. Also returns display from being shifted to original position. DDRAM contents remain unchanged.	1.52 ms
Entry mode set	0	0	0	0	0	0	0	1	I/D	S	Sets cursor move direction and specifies display shift. These operations are performed during data write and read.	37 $\mu$ s	
Display on/off control	0	0	0	0	0	0	1	D	C	B	Sets entire display (D) on/off, cursor on/off (C), and blinking of cursor position character (B).	37 $\mu$ s	
Cursor or display shift	0	0	0	0	0	1	S/C	R/L	—	—	Moves cursor and shifts display without changing DDRAM contents.	37 $\mu$ s	
Function set	0	0	0	0	1	DL	N	F	—	—	Sets interface data length (DL), number of display lines (N), and character font (F).	37 $\mu$ s	

Obr. 1.4: Možnosti nastavení LCD displeje

kabelu. Na PORTB se odešle hodnota 0B11111111 (255) a následně se testují jednotlivé piny portu D. Ten který je roven 0, je vyhodnocen jako vadný a pokud je jich více dojde k postupnému výpisu špatných pinů.

- Špatné nakonektorování. k tomuto závěru se dojde, pokud je vyhodnoceno, že kabeláž je vodivě vpořádku a má průchozí všechny piny. V tomto případě vypíše program na LCD „NEODPOVIDA ZNAMYM ZAPOJENIM“, čímž je myšleno pouze, že neodpovídá přímému ani kříženému kabelu.

Ukázka prvního testovacího podprogramu, kde pokud dojde k porovnání registrů R19 a R22:

```

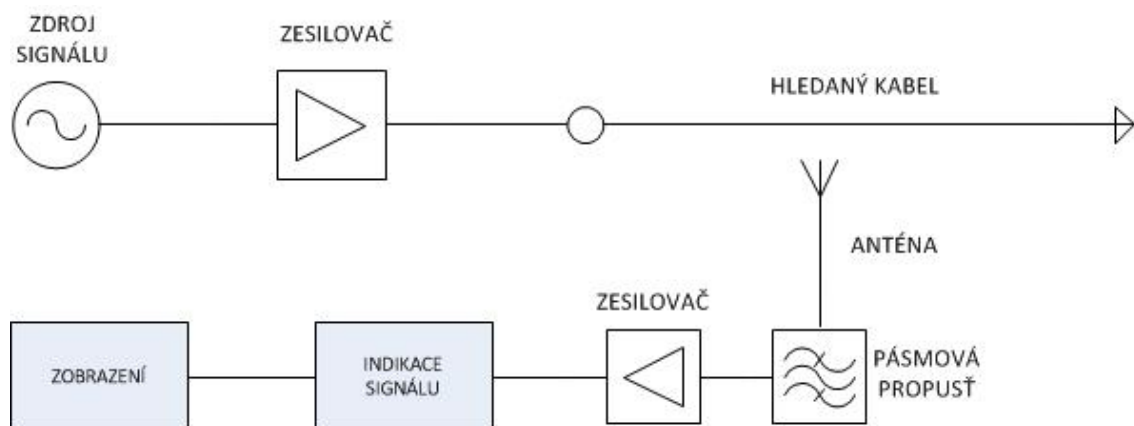
POROVNEJ:
LDI R19, 0B10101010 ;hodnota očekávaná
CP R22, R19 ;v R22 je uložena hodnota z PORTD
BRNE KRIZENY
RCALL ZOBPRIMST
RET

```

Funkce *CP* porovná registr s registrem, proto je zde předržena instrukce *LDI R19, 0B10101010*, která naplní R19 požadovanou hodnotou k porovnání (zápis lze zjednodušit instrukcí nahrazující dva řádky a to *CPI R22, 0B10101010*). Funkce *BRNE* má za následek skok na návěští, pokud funkce *CP* vyhodnotí, že registr se nerovná porovnávané hodnotě. Pokud jsou si registr R22 a R19 rovny, přeskakuje

instrukci *BRNE* a přechází k volání návěští ZOBPRIMST (instrukce *RCALL* pro relativní skok).

## 2 KABELOVÝ HLEDAČ



Obr. 2.1: Blokové znázornění konstrukce kabelového hledače

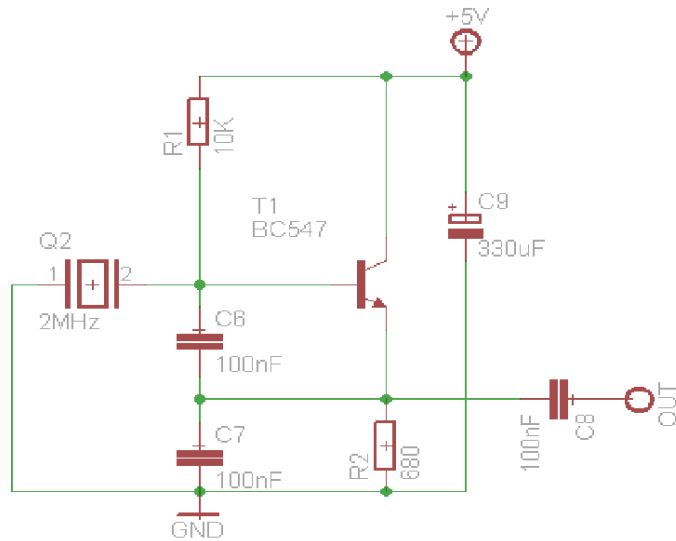
### 2.0.1 Generátor

Kabelový hledač jsem zvolil jako vysílač a přijímač. Vysílač je realizován jako Clappův kryystalový oscilátor. Kryystalový hlavne kvůli jednoduchosti, stabilitě a ceně kryystalu. Kmitočet je pevně určen 10,7MHz krystalem. Výstup z emitoru jde přes keramický kondenzátor  $C_8$ , kde se odstraní ss složka na vstup vysokofrekvenčního tranzistoru T2, kde je dále zesílen a poslán na Zásuvku RJ-45. Určitá selektivita 10,7MHz je důležitá pro přesnější určení polohy kabelu. Dále je možné udělat vyhýbku a vyvést samostatný krokodýlek pro hledání jakýchkoliv metalických kabelů. připojený kabel bude fungovat jako anténa vyzařující do prostoru elektrické pole o frekvenci 10,7MHz.

### 2.0.2 Vyhledávač

Vyhledávač je vytvořen jako jednoduchý detektor indukovaného vysokofrekvenčního napětí z antény, kterou může být kusek drátu, nejlépe však anténa s dobrou směrovou charakteristikou, například magnetická smyčka (systém a směrovost rámové antény).

Vstupním prvkem zapojení je zesilovač tvořený bipolárním tranzistorem  $Q_1$ , který byl vybrán jako typ BUX86P typ NPN s tranzitním kmitočtem  $f_T = 20$  MHz. Zesílení tranzistoru  $h_{21E} = 26-125$ . Stejnoseměrná složka zachyceného signálu anténou je zadržena kondenzátorem  $C_1$ , zatímco zatímco střídavá je propuštěna na bázi  $Q_1$ . Kolektorový proud tranzistoru je dán rezistorem  $R_3$ , zatímco rezistory  $R_1$  a  $R_2$  určují pracovní bod zesilovače. Rezistor  $R_4$  spolu s filtračním kondenzátorem  $C_2$  vytvářejí stabilní napětí pro zesilovač, a omezují tak možné ovlivnění jeho funkce napětovými



Obr. 2.2: Schématické zapojení Clappova oscilátoru s krystalem

špičkami. Plní tedy funkci filtračního kondenzátoru. Stejnosemnná složka zesíleného signálu je opět oddělena, tentokrát kondenzátorem  $C_3$ , a střídavá putuje na zesilovač IC1A (operační zesilovač) typu TSH3001ID od firmy Texas Instruments. Jeho napájení je v rozsahu  $\pm 4,5 - \pm 16$  V. Přípravek bude napájen 9V baterií, což by mělo být dostačující.

Signál je přímo veden na invertující vstup operačního zesilovače. Kondenzátor  $C_5$  signál filtruje, zatímco  $C_6$  odlehčuje operačnímu zesilovači. Odporový dělič  $R_7$  a  $R_6$  vytváří stejnosměrné napětí pro neinvertující vstup operačního zesilovače, na nějž jsou dále přiváděny též kladné půlvlny vstupního signálu, které posouvají stejnosměrné napětí vytvářené děličem, a tak upravují pracovní bod zesilovače.

Výsledkem je poté stejnosměrné kladné napětí, které je proměnné v závislosti na vstupním signálu. Připojíme-li proto mezi výstup operačního zesilovače a dělič  $R_6/R_7$  ampérmetr, získáme informaci o intenzitě zachyceného signálu. Pro přesná měření (selektivnější hledání) by bylo vhodné umístit za anténu filtr typu pásmová propust 10,7MHz (například lze využít již hotový frekvenční keramický filtr na 10,7 MHz s šířkou pásma 320 KHz). Čímž bychom dosáhli toho, že bychom chytali převážně náš signál generovaný generátorem umístěným na testeru.

### 3 ZÁVĚR

V úvodní kapitole jsem se zaměřil na základní strukturu metalické kabeláže jako takové, na její definici v evropské normě EN 50173, jako jsou útlum vedení, charakteristická impedance, přeslech na vzdáleném konci, přeslech na blízkém konci a jejich modifikace pro měření složitějších aplikací.

V další části týkající se testování kabeláže bylo rozebráno testování zapojení kabeláže nebo její průchodnosti za použití mikrokontroléru ATmega 162, dále zde byla poměrně podrobně vysvětlena funkce programu a jeho funkčních bloků. Mikrokontrolér ATmega 162 jsem vybral kvůli jeho dostatečnému pamšřovému prostoru a dostačujícímu počtu vstup/výstupních portů (pinů), které lze využít k různým experimentům. Jeho použití a nasazení do mnoha aplikací je velice snadné z hlediska implementace, avšak s programovou implementací je již menší problém.

Mikrokontrolér vyžaduje znalost programovacího jazyka Assembler nebo jazyka jenž do assembleru (nebo strojového hexa kódu) umí kompilovat. Takže pomocí mikrokontroléru lze testovat jak všem dobře známé zapojení dle TIA/EIA 568 A a TIA/EIA 568 B, tak jakékoliv jiné zapojení využívající modulární konektor typu RJ (lze testovat i kabely s jinými druhy konektorů, což by ale vyžadovalo změnu zásuvky na desce plošného spoje), které programátora napadne. Díky A/D převodníku lze provádět i různá měření což lze využít například i u měření délky čistě teoreticky.

V neposlední řadě velice výborný pomocník při téměř jakékolv práci s metalickou kabeláží. Kabelový hledač lze použít jak na slaboproudé rozvody, tak silnoproudé rozvody (nesmí být ovšem pod napětím).

Jde o jednoduchý návrh kabelového hledače, jenž má na jedné straně vysílač a hledanou žílu využívá jako vysílací anténu. Anténa mobilního přijímače indukuje proud z elektrického pole vysílací antény o frekvenci 10,7 MHz. Pokud je za anténu zařazená pásmová propust, odfiltrují se přebytečné signály a užitečný se zesílí. Na operačním zesilovači se mezi výstupem a napětovým děličem na kladném vstupu lze odečíst malý proud ampérmetrem nebo odečítat napětí na mněnicím se výstupu operačního zesilovače.



## LITERATURA

- [1] EN 50173-1. Informační technologie - Univerzální kabelážní systémy. 1. vyd. Praha: Český normalizační ústav, 2003.
- [2] Přenosová média - přednášky. Brno: FEKT VUT Brno, 2010
- [3] BEN. Mikrokontroléry ATMEL AVR. 1. vyd. Praha: BEN, 2003. ISBN 80-7300-083-0.
- [4] Molnár, K. Praktikum z informačních sítí [online]. 2002 [cit. 2013-05-10]. Dostupný z WWW: [http://www.umel.feec.vutbr.cz/VIT/images/pdf/studijni\\_materialy/bc/Praktikum\\_z\\_IS.pdf](http://www.umel.feec.vutbr.cz/VIT/images/pdf/studijni_materialy/bc/Praktikum_z_IS.pdf).
- [5] Oscilátory[online]. 2006 [cit. 2013-05-10]. Dostupný z WWW: <http://www.b324.com/ek/oscilatory.pdf>.
- [6] Radio KTE[online]. 2002 [cit. 2013-05-10]. Dostupný z WWW: <http://www.gmelectronic.eu/kte/0902.pdf>.
- [7] ATmega 162 datasheet[online]. 2013 [cit. 2013-05-10]. Dostupný z WWW: [http://www.atmel.com/Images/Atmel-2513-8-bit-AVR-Microcontroller-ATmega162\\_Datasheet.pdf](http://www.atmel.com/Images/Atmel-2513-8-bit-AVR-Microcontroller-ATmega162_Datasheet.pdf).
- [8] HD44780U datasheet[online]. 2013 [cit. 2013-05-10]. Dostupný z WWW: <http://pdf1.alldatasheet.com/datasheet-pdf/view/63663/HITACHI/HD44780U.html>.
- [9] Winstar WH1602 datasheet[online]. 2013 [cit. 2013-05-10]. Dostupný z WWW: <http://www.winstar.com.tw/download.php?ProID=21>.

## SEZNAM SYMBOLŮ, VELIČIN A ZKRATEK

DSP Deska Plošného spoje

UTP Nestíněný kroucený pár

STP Stíněný kroucený pár

STP Stíněný kroucený pár

ACR Odstup signál šum [dB]

NEXT Přeslech na blízkém konci[dB]

FEXT Přeslech na vzdáleném konci

PSNEXT Výkonový součet přeslechů na blízkém konci

PSFEXT Výkonový součet přeslechů na vzdáleném konci

PSNEXT Výkonový součet odstupů přeslechů na vzdáleném konci

$Z_0$  Jmenovitá impedance

ACR Attenuation to Crosstalk Ratio (odstup signál šum)

PDIP Plastic Dual Inline Package (plastové pozdro s dvěma řádky pinů)

FLASH Elektricky programovatelná paměť s libovolným přístupem

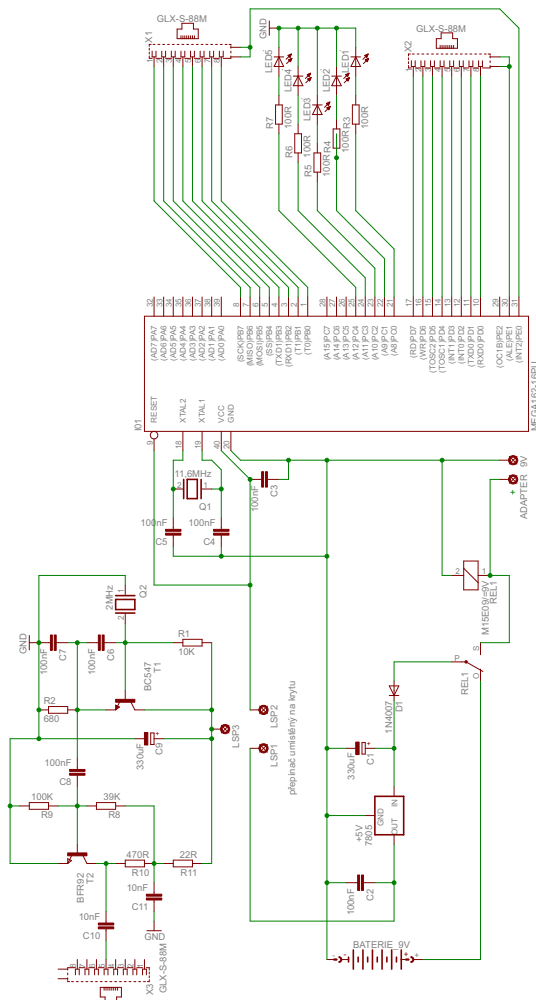
EEPROM Elektricky mazatelná/programovatelná čtecí paměť omezený počet zápisů oproti FLASH

dB Decibel - logaritmická jednotka v tomto případě jednotka útlumu

V Volt - jednotka elektrického napětí

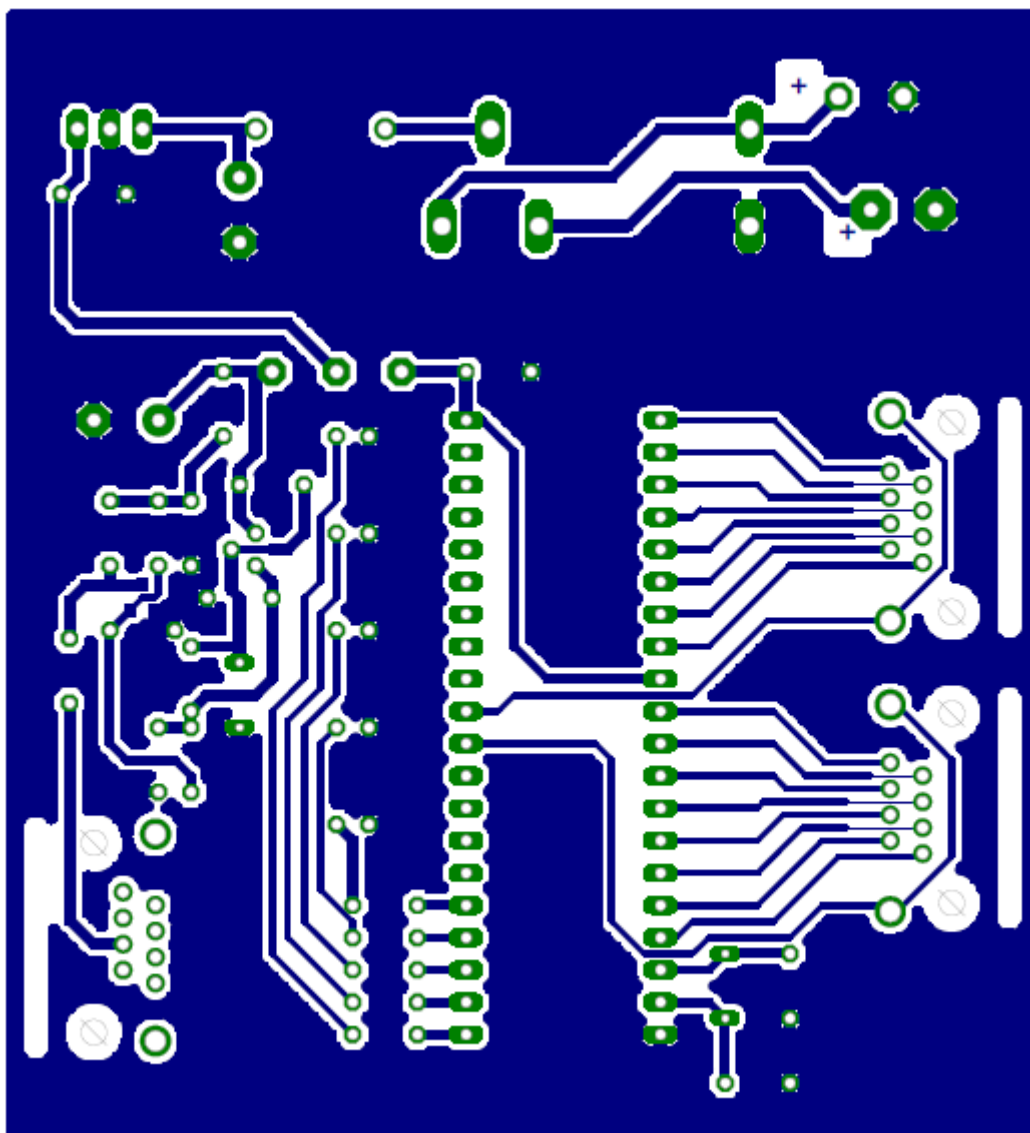
Hz Hertz - jednotka frekvence

# 4 PŘÍLOHY

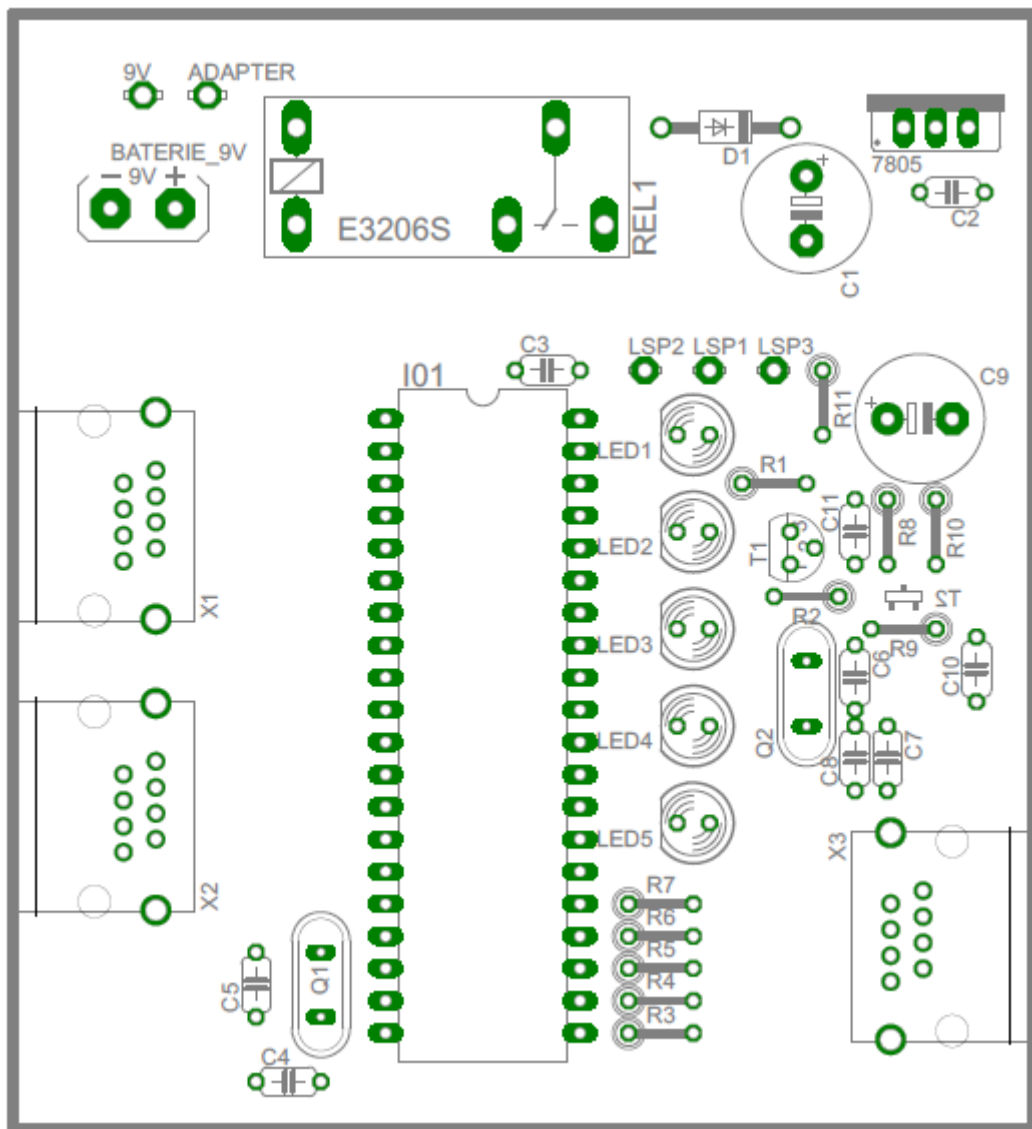


12.12.2012 19:00:16 C:\Users\Staris\Documents\leagle\TESTER\Tester\_schema.sch (Sheet: 1/1)

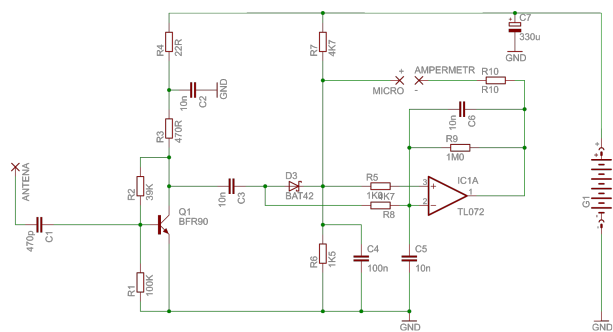
Obr. 4.1: Schéma testeru + generátor.



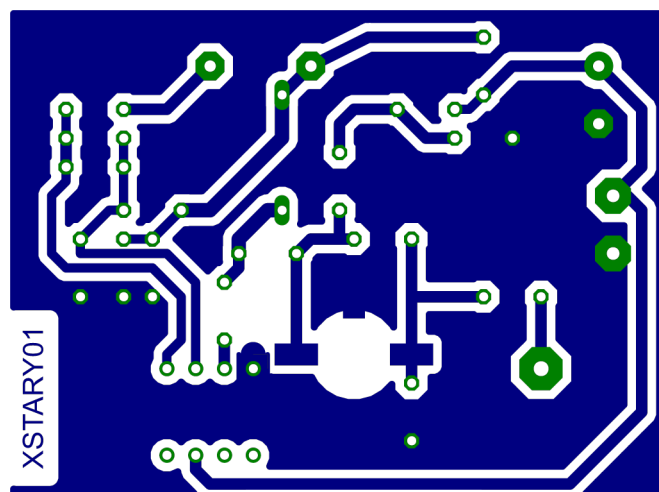
Obr. 4.2: Deska plošného spoje .



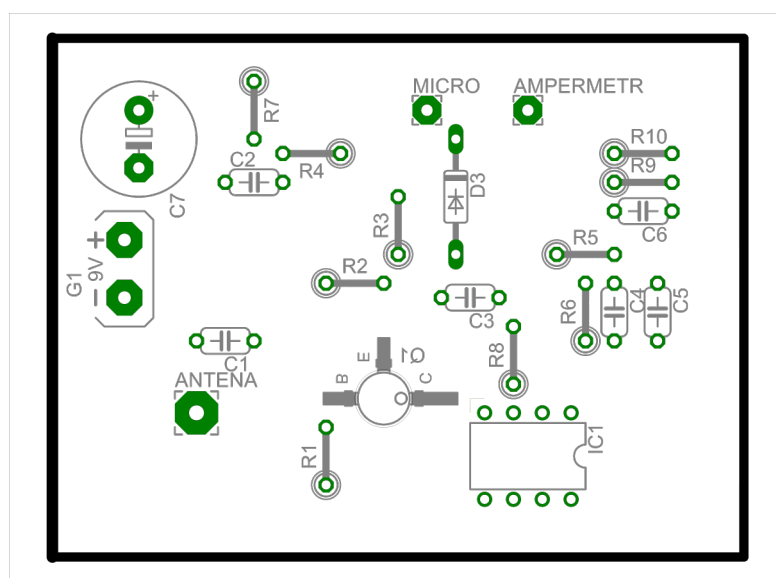
Obr. 4.3: Schéma osazení součástek plošného spoje testeru.



Obr. 4.4: Schéma přijímače.



Obr. 4.5: Deska plošného spoje přijmače .



Obr. 4.6: Schéma osazení součástek plošného spoje přijmače.