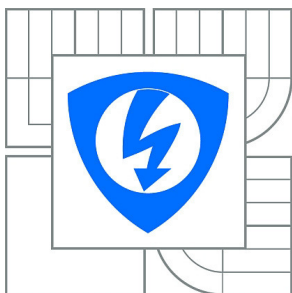


VYSOKÉ UČENÍ TECHNICKÉ V BRNĚ

BRNO UNIVERSITY OF TECHNOLOGY



FAKULTA ELEKTROTECHNIKY A KOMUNIKAČNÍCH
TECHNOLOGIÍ

ÚSTAV ELEKTROTECHNOLOGIE

FACULTY OF ELECTRICAL ENGINEERING AND COMMUNICATION
DEPARTMENT OF ELECTRICAL AND ELECTRONIC
TECHNOLOGY

STUDIUM VNITŘNÍHO ODPORU ČLÁNKU OLOVĚNÉHO AKUMULÁTORU PRO HYBRIDNÍ ELEKTRICKÁ VOZIDLA

STUDY OF INTERNAL RESISTANCE OF THE LEAD ACID BATTERY CELL FOR HYBRID
ELECTRIC VEHICLES

DIPLOMOVÁ PRÁCE

MASTER'S THESIS

AUTOR PRÁCE

AUTHOR

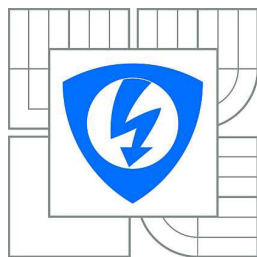
Bc. MILOŠ VOJTÍŠEK

VEDOUCÍ PRÁCE

SUPERVISOR

Ing. PETR KŘIVÍK, Ph.D.

BRNO 2013



VYSOKÉ UČENÍ
TECHNICKÉ V BRNĚ

Fakulta elektrotechniky
a komunikačních technologií

Ústav elektrotechnologie

Diplomová práce

magisterský navazující studijní obor
Elektrotechnická výroba a management

Student: Bc. Miloš Vojtíšek

ID: 109742

Ročník: 2

Akademický rok: 2012/2013

NÁZEV TÉMATU:

Studium vnitřního odporu článku olověného akumulátoru pro hybridní elektrická vozidla

POKYNY PRO VYPRACOVÁNÍ:

Prostudujte literaturu a seznamte se s problematikou olověných akumulátorů se zaměřením na způsoby měření jeho vnitřního odporu. Sestavte experimentální článek olověného akumulátoru a podrobně jej různým režimům provozu včetně měření vnitřního odporu celého článku a jeho jednotlivých složek. Výsledky vyhodnoťte.

DOPORUČENÁ LITERATURA:

Podle pokynů vedoucího práce.

Termín zadání: 11.2.2013

Termín odevzdání: 30.5.2013

Vedoucí práce: Ing. Petr Křivík, Ph.D.

Konzultanti diplomové práce:

prof. Ing. Jiří Kazelle, CSc.

Předseda oborové rady

UPOZORNĚNÍ:

Autor diplomové práce nesmí při vytváření diplomové práce porušit autorská práva třetích osob, zejména nesmí zasahovat nedovoleným způsobem do cizích autorských práv osobnostních a musí si být plně vědom následků porušení ustanovení § 11 a následujících autorského zákona č. 121/2000 Sb., včetně možných trestněprávních důsledků vyplývajících z ustanovení části druhé, hlavy VI. díl 4 Trestního zákoníku č.40/2009 Sb.

Abstrakt

Tématem této práce jsou akumulátory pro hybridní dopravní prostředky, zejména pak olověné články a výzkum parametrů ovlivňujících jejich vnitřní odpor. V první části je stručný popis hybridních elektrických vozidel, jejich rozdělení a zevrubně rozebraná funkce olověného akumulátoru. V části druhé se nachází popis sestaveného měřicího pracoviště pro měření experimentálních článků olověných akumulátorů. Jádrem práce tvoří experimentální část, měření na několika olověných člancích, výsledky těchto měření v grafické podobě a jejich vyhodnocení.

Klíčová slova

Olověný akumulátor, elektroda, nabíjení, vybíjení, životnost, vnitřní odpor, hybridní elektrické vozidlo.

Abstrakt

This work aims on accumulators for hybrid vehicles and deals particularly with research of inner-resistance of the lead-acid batteries. There is a brief characterization of hybrid cars in first part of the thesis. Second part is dealing with design of experimental measurement setup for measurement of lead-acid electrochemical cells. Set of experiments on several cells was performed, description of experiments and results in graphical form are present.

Keywords

Lead acid battery, electrode, charging, discharging, lifecycle, internal resistance, hybrid electric vehicle.

VOJTÍŠEK, M. *Studium vnitřního odporu článku olověného akumulátoru pro hybridní elektrická vozidla*. Brno: Vysoké učení technické v Brně, Fakulta elektrotechniky a komunikačních technologií, 2013. 52 s. Vedoucí diplomové práce Ing. Petr Křivík, Ph.D..

Prohlášení

Prohlašuji, že svou diplomovou práci na téma Studium vnitřního odporu článku olověného akumulátoru pro hybridní elektrická vozidla jsem vypracoval samostatně pod vedením vedoucího semestrálního projektu a s použitím odborné literatury a dalších informačních zdrojů, které jsou všechny citovány v práci a uvedeny v seznamu literatury na konci práce.

Jako autor uvedeného semestrálního projektu dále prohlašuji, že v souvislosti s vytvořením tohoto projektu jsem neporušil autorská práva třetích osob, zejména jsem nezasáhl nedovoleným způsobem do cizích autorských práv osobnostních a jsem si plně vědom následků porušení ustanovení § 11 a následujících autorského zákona č. 121/2000 Sb., včetně možných trestněprávních důsledků vyplývajících z ustanovení § 152 trestního zákona č. 140/1961 Sb.

V Brně dne 30. května 2013

.....
(podpis autora)

Poděkování

Děkuji vedoucímu diplomové práce Ing. Petru Křivíkovi, PhD. za účinnou metodickou, pedagogickou a odbornou pomoc a další cenné rady při zpracování projektu.

V Brně dne 30. května 2013

.....
(podpis autora)

OBSAH

Seznam obrázků	viii
Úvod	1
1 Olověné akumulátory	2
1.1 Historie	2
1.2 Rozdělení	2
1.3 Konstrukce olověných akumulátorů	3
1.3.1 Elektrody	4
1.3.2 Separátor	5
1.3.3 Elektrolyt	5
1.4 Stavby baterie.....	6
1.4.1 Nabíjení.....	6
1.4.2 Vybíjení	7
1.5 Použití olověného akumulátoru v režimu hybridních vozidel	9
2 hybridní vozidla	10
2.1 Sériová	10
2.2 Paralelní	11
2.3 Kombinovaná.....	11
2.4 Rozdělení HEV podle poměru využití spalovacího motoru a elektromotoru.....	12
2.4.1 Micro hybrid.....	12
2.4.2 Mild hybrid.....	12
2.4.3 Full hybrid.....	13
2.4.4 Plug in hybrid	13
2.5 PSOC režim.....	14
3 Praktická část	15
3.1 Vnitřní odpor	15

3.2	Měření vnitřního odporu.....	16
3.2.1	Metoda 1.....	16
3.2.2	Metoda 2.....	16
3.3	Zesilovač	17
3.4	Experimentální článek	18
3.5	Blokové schéma pracoviště.....	19
3.6	Software	22
4	Měření vnitřního odporu	25
4.1	Zapojení pro měření	25
4.2	Průběhy napětí a R_V článku při pomalém cyklování.....	26
4.3	Průběhy R_V při PSoC režimu	28
4.4	Průběhy R_V <i>pro standardní cyklování</i>	30
4.5	Měření odporu separátoru	37
4.6	Měření odporu celého článku	40
4.7	Měření odporu kladné elektrody	41
4.8	Měření odporu záporné elektrody.....	43
4.9	Experiment s hlubokým převybíjením článku.....	44
4.10	Korekce	46
5	Závěr	48
	Použitá literatura	50
	Seznam symbolů, veličin a zkratk	52

SEZNAM OBRÁZKŮ

Obr. 1.1: Řez olověným akumulátorem (převzato z [18])	4
Obr. 1.2: Obecný průběh nabíjení a vybíjení olověného akumulátoru.....	8
Obr. 2.1: Schematické znázornění pohonu sériového a paralelního hybridního elektrického vozidla [15].....	11
Obr. 2.2: Schematické znázornění pohonu kombinovaného elektrického vozidla	12
Obr. 2.3: Mercedes Benz E 300 BlueTEC Hybrid [13]	13
Obr. 2.4: Provoz HEV v režimu PSoC.....	14
Obr. 3.1: Složky vnitřního odporu olověného akumulátoru (převzato z [15])....	15
Obr. 3.2: Selektivní nízkofrekvenční zesilovač.....	18
Obr. 3.3: Elektrody pro experimentální článek	19
Obr. 3.4: Experimentální článek.....	19
Obr. 3.5: Blokové schéma pracoviště na měření vnitřního odporu olověného akumulátoru	20
Obr. 3.6: Pracoviště pro měření vnitřního odporu olověného akumulátoru	21
Obr. 3.7: Zkušební článek, destička se zdičkami, vodiče, rezistory.....	22
Obr. 3.8: Ovládací panel aplikace rychlocyklování.....	23
Obr. 3.9: Ovládací panel aplikace cyklování.	24
Obr. 4.1 Schémata zapojení pro měření vnitřního odporu olověného akumulátoru	25
Obr. 4.2: Průběh napětí a vnitřního odporu při vybíjení a nabíjení olověného akumulátoru s napěťovým omezením 2,45 V.....	27
Obr. 4.3: Průběhy veličin při nabíjení a vybíjení olověného akumulátoru bez napěťového omezení.	28
Obr. 4.4: Průběh napětí, vnitřního odporu a potenciálů obou elektrod na konci nabíjecího intervalu článku olověného akumulátoru při rychlocyklování.....	29
Obr. 4.5: Průběh napětí a vnitřního odporu na konci vybíjecího intervalu článku olověného akumulátoru při rychlocyklování.....	30

Obr. 4.6: Průběh napětí, vnitřního odporu a proudu při formaci	31
Obr. 4.7: Průběh napětí, vnitřního odporu a potenciálů obou elektrod při náběhovém cyklování.....	32
Obr. 4.8: Průběh napětí, vnitřního odporu a potenciálů obou elektrod při nabíjení konstantním proudem (1).....	34
Obr. 4.9: Průběh napětí, vnitřního odporu a potenciálů obou elektrod při nabíjení konstantním proudem (2).....	35
Obr. 4.10: Průběh napětí, vnitřního odporu a potenciálů obou elektrod při nabíjení konstantním proudem (3).....	36
Obr. 4.11: Průběh napětí, vnitřního odporu a potenciálů obou elektrod při nabíjení na konstantní napětí	37
Obr. 4.12: Průběh odporu pro různý počet separátorů	39
Obr. 4.13: Průběh napětí, vnitřního odporu a potenciálů obou elektrod při měření na celém článku (1).....	40
Obr. 4.14: Průběh napětí, vnitřního odporu a potenciálů obou elektrod při měření na celém článku (2).....	41
Obr. 4.15: Průběh napětí, vnitřního odporu a potenciálů obou elektrod pro měření na kladné elektrodě	42
Obr. 4.16: Schéma zapojení pro měření odporu kladné elektrody	42
Obr. 4.17: Schéma zapojení pro měření odporu záporné elektrody.....	42
Obr. 4.18: Průběh napětí, vnitřního odporu a potenciálů obou elektrod pro měření na záporné elektrodě	44
Obr. 4.19: Průběh napětí, vnitřního odporu a potenciálů obou elektrod při převybíjení článku	45

ÚVOD

Olověné akumulátory jsou v dnešní době zřejmě jedny z nejpoužívanějších sekundárních článků. V největší míře se využívají v automobilovém průmyslu. Na světě je více jak miliarda osobních, nákladných a užitkových automobilů a autobusů a jejich počet neustále roste. Každý automobil je vybaven olověným akumulátorem, k tomu je ještě nutno připočíst motocykly, v kterých jsou také olověné akumulátory instalovány. V menší míře se olověné akumulátory používají pro napájení drobných spotřebičů a elektrických zařízení v místech, kam není zavedena elektrická síť. Jejich výhodou je velká kapacita a při správném zacházení dlouhá životnost. Jejich vyšší hmotnost a možnost úniku kyseliny při neopatrné manipulaci patří mezi nevýhody.

Ve 20. století došlo k velkému technickému pokroku, který přinesl mnohá zdokonalení motorových vozidel, ale olověné akumulátory zůstávají dodnes, bez zásadních změn, hlavním zdrojem elektrické energie pro startování spalovacích motorů. V posledních letech zažívají olověné akumulátory rozvoj, který je způsoben především rostoucí cenou a hrozícím nedostatkem doposud používaných paliv. Nezanedbatelným je i ekologické hledisko, kde je snaha o vyváženost mezi ekologií a cenovou dostupností vozidel, která se budou v budoucnu vyrábět. Musí se ovšem vzít v potaz technologie výroby a životnost nových vozidel, aby škodliviny vzniklé jejich výrobou nepřevýšily množství škodlivých látek vyprodukovaných spalovacím motorem a jejich cena i provoz byly rentabilní. Je snaha užitím hybridních elektrických vozidel snižovat spotřebu fosilních paliv.

Hlavním cílem této práce je zjistit, jak se chová vnitřní odpor, který je neopomenutelným parametrem všech článků (primárních i sekundárních). Tento výzkum probíhal na článku olověného akumulátoru. Především půjde o průběhy při různých parametrech nabíjení. V dalších krocích budou zkoumány vybrané složky vnitřního odporu

1 OLOVĚNÉ AKUMULÁTORY

1.1 Historie

První olověný akumulátor vytvořil v roce 1859 Gaston Planté. Použil, jako první, elektrody vyrobené z olověného plechu, které ponořil do zředěné kyseliny sírové a takto vytvořený článek nabíjel stejnosměrným proudem. V praxi se olověné akumulátory začaly využívat po roce 1881, kdy nejdříve Henry Tudor zvětšil povrch žebrováním a Kamil Faure začal nanášet na elektrody oxidy olova.

V dnešní době patří olověné akumulátory mezi nejrozšířenější sekundární elektrochemické zdroje energie a využívají se pro mnoho různých účelů ("autobaterie", v protipožárních systémech, napájení radiostanic, UPS, v golfových a vysokozdvíhacích vozících a v hybridních vozidlech, kde je bohužel na obtíž jejich vysoká hmotnost)

Pro hybridní elektrická vozidla mají olověné akumulátory i řadu výhod jako například:

- Dlouhá životnost
- Dostupnost olova
- Přijatelná cena
- Recyklovatelnost
- Spolehlivost
- Vysoké jmenovité napětí
- Vysoký výkon
- Vysoká elektrochemická účinnost

1.2 Rozdělení

Konstrukce olověného akumulátoru je závislá na jeho užití. Podle něho se akumulátory dělí do tří základních skupin. Staniční, trakční a startovací viz Tab. 1.

Staniční baterie jsou trvale dobíjeny a zajišťují nepřerušované napájení elektrickou energií v případě výpadku napětí rozvodné sítě. Během své životnosti prodělají jen malý počet cyklů. Životnost baterií se pohybuje okolo 20 let [1].

Trakční baterie se používají například k pohonu plošinových a zvedací vozíků, elektromobilů apod. Pracují v cyklickém provozu nabíjení – vybíjení. Životnost těchto baterií se udává okolo 5 let (1000 cyklů nabití – vybití) [1].

Startovací baterie slouží jako zdroj elektrické energie ke spouštění spalovacích motorů. Jejich provoz je charakteristický tím, že jsou krátce (několik sekund) vybíjeny vysokými proudy, kdy se vybijí jen zlomek jejich kapacity a pak jsou po dobu provozu motoru nabíjeny tak, aby byly udržovány v téměř nabitěm stavu. K hlubokému vybití dochází výjimečně [1].

Typ akumulátoru	Měrná energie [Wh / kg]	Životnost v cyklech	Doba provozu v rocích
Startovací	26 - 30	100 - 300	3 - 5
Trakční	20 - 30	100 - 1500	4 - 6
Staniční	8 - 12	-	10 - 20

Tab. 1.1: Druhy olověných akumulátorů [1]

1.3 Konstrukce olověných akumulátorů

Materiály, které jsou použity k výrobě olověného akumulátoru, musí být odolné vůči dlouhodobému účinku kyseliny sírové. Tomuto požadavku odpovídá, jako jedno z mála kovů, olovo nebo jeho slitiny. Proto se používá pro části akumulátoru, které vedou proud.

Elektrodová sestava je umístěna v nádobě z izolačního materiálu. Krajní elektrody jsou vždy záporné. V každé elektrodové skupině jsou desky přivařeny k můstkům článků, opatřeným proudovými vývody. Separátory jsou umístěny mezi kladnými a zápornými deskami. Na spodní straně desky se opírají o speciální hranoly vyčnívající ze dna nádoby, tím se vytváří kalový prostor, kde se shromažďují aktivní hmoty odpadlé z elektrod. Vzdálenost mezi horními hranami desek a víkem je minimálně 20 mm, aby se mohly kompenzovat změny hladiny elektrolytu a oddělit kapičky elektrolytu při silném plynování na konci nabíjení. Víkem prochází proudové vývody a otvor pro ventilační zátku, která umožňuje únik plynů během přebíjení a při tom zabraňuje vylití elektrolytu

při nevelkých sklonech. Otvorem pro ventilační zátku se také přidává elektrolyt, určuje se jeho hladina a koncentrace a unikají jím plyny při značném přebíjení. Jednotlivé články jsou spojeny olověnými spojkami. Dále pro zjednodušení budou popsány nejdůležitější části [2].



Obr. 1.1: Řez olověným akumulátorem (převzato z [18])

1.3.1 Elektrody

Elektrody jsou složeny ze dvou základních částí. Z nosné části (mřížky) a aktivní hmoty. Mřížka musí být dostatečně mechanicky odolná, protože tvoří nosnou konstrukci elektrody. Mřížka kladné elektrody musí být navíc ještě odolná vůči oxidaci, která vyvolává rozklad slitiny olova na oxid olova. Tento děj snižuje mechanickou pevnost a elektrickou vodivost. Z důvodu zákonů termodynamiky nelze oxidaci nikdy zcela vyloučit [1]. Mřížka záporné elektrody výrazně neoxiduje. Nemusí být zvlášť ošetřena. Mechanicky musí udržet jen nutné množství aktivního materiálu.

Mřížky se většinou vyrábějí ze slitiny olova z důvodu, že samotné olovo nemá dostatečnou tuhost a při větší zátěži (mechanické) by se deformovalo. Nejčastěji užívané jsou slitiny $Pb - Ca$ nebo $Pb - Sb$, s příměsí aditiv jako Sn , Cd a Se , které zvyšují jejich odolnost proti oxidaci a současně zvyšují mechanickou pevnost. Záporné elektrody se v současnosti vyrábějí pro všechny typy startovacích, trakčních a staničních akumulátorů jako mřížkové, odléváním nebo válcováním a tažením mřížek z olověného pásu [1].

Pokud se jedná o tvar kladných elektrod, rozeznáváme dva typy: ploché a trubkové. Ploché se dále dělí na mřížkové a velkopovrchové (Plantého) elektrody. Záporné elektrody jsou vždy ploché (mřížkové), kladné mohou mít tvar různý podle použití [1].

1.3.2 Separátor

Separátory se používají k elektrickému oddělení kladné od záporné elektrody. Požaduje se, aby umožňovaly co nejlepší průchod iontů SO_4^{2-} , měly minimální elektrický odpor a zabraňovaly průchodu částic aktivní hmoty. Jsou vyráběny ve tvaru obálky, do které se vsune elektroda nebo ve tvaru listu, který přesahuje okraje elektrod [1].

Používají se separátory vytvořené z celulózy (papíru) naimpregnované pryskyřicí. Dále pryžové nebo z mikroporézního polyetylénu, které bývají vyráběny v tloušťce 0,1 až 1 mm. Póry jsou ve velikosti od 0,03 až 5 μm . Vlastnostmi jsou nestlačitelnost a životnost přesahující životnost akumulátoru. Dalším typem separátoru jsou separátory vytvořené ze skelných vláken o průměru od 0,5 do 5 μm . Průměr póru je několik μm a hlavní vlastností tohoto typu je pórovitost. Struktura a četnost pórů má za následek malý elektrický odpor. Z tohoto důvodu jsou tyto separátory vhodné k použití v člancích, u kterých dochází k rychlému vybíjení. Nevýhodou je, že v akumulátorech, kde jsou použity, dochází rychleji k expanzi aktivní hmoty [1].

1.3.3 Elektrolyt

Jako elektrolyt se v olověných akumulátorech používá roztok koncentrované kyseliny sírové. Ve stavu nabití je v roztoku obsaženo 30 až 40% kyseliny sírové. Tomuto množství odpovídá hustota cca 1,26 g / cm^3 . Možné zlepšení parametrů lze dosáhnout zvýšením koncentrace kyseliny, čímž se sníží objem elektrolytu. Dalším pozitivem větší koncentrace je i možné snížení rizika zamrznutí elektrolytu na konci vybíjení akumulátoru při velmi nízkých teplotách. Správně nabitý a udržovaný akumulátor může bez problémů fungovat i při teplotách okolo $-40\text{ }^\circ\text{C}$. Vybitý akumulátor může zamrznout již při teplotách těsně pod bodem mrazu [2].

Naopak při vysoké koncentraci kyseliny může dojít k pasivaci elektrod, samovybíjení a sulfataci. Tyto nepříznivé jevy vedou ke snížení životnosti akumulátoru v cyklech, čemuž se snažíme předcházet [2].

1.4 Stavby baterie

1.4.1 Nabíjení

Velmi důležité pro správnou funkci akumulátoru je jeho správné nabíjení. To probíhá ve třech krocích:

- a) Po zahájení nabíjení dochází k rychlé tvorbě molekul kyseliny sírové v pórech olověných desek, což způsobí nárůst napětí článku na 1,75 až 2,2 V.
- b) V druhé části pomalu naroste napětí na hodnotu 2,4 V.
- c) Nakonec se začne rozkládat voda a článek tak začne plynovat (elektrolyt vypadá jako by se vařil). Napětí článku vzroste na hodnotu 2,7 až 2,8 V. V tuto chvíli se všechna dodaná energie spotřebovává na elektrolýzu vody. Dojde k prudkému plynování a napětí článku se dále nezvyšuje [1].

Na konci nabíjení po přeměně většiny síranu prudce vzroste napětí článku. Na záporné elektrodě dochází k vývinu vodíku, na kladné elektrodě se během nabíjení uvolňuje kyslík. Výťažnost elektrody činí pouze 85 až 90%. Aby se dosáhlo plné vybíjecí kapacity, je po vzrůstu napětí nutné dodat další náboj. Přebíjení způsobuje obrovský vývin kyslíku a vodíku. Toto mohutné plynování však negativně ovlivňuje životnost akumulátoru. Této skutečnosti lze předejít úpravou nabíjení. Místo nabíjení metodou konstantního proudu je vhodnější použít metodu s napěťovým omezením o hodnotě blízké plynovacímu napětí 2,45 V. Tím se zvýší životnost akumulátoru, ale stoupne elektrochemická účinnost (cca na 95 až 99 %) [1].

Při vybíjení se síran olovnatý na obou elektrodách mění na aktivní hmotu (*Pb* na záporné elektrodě a *PbO₂* na kladné elektrodě). Na kladné elektrodě dochází k vylučování kyslíku (rovnice (1)) a na záporné elektrodě se vylučuje vodík (rovnice (2))



Akumulátor lze považovat za plně nabitý v čase, kdy všechny články

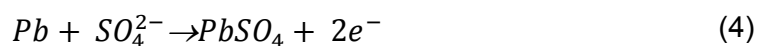
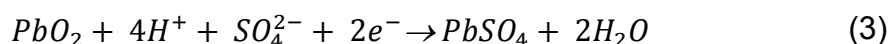
rovnoměrně plynoují a po dobu dvou hodin se napětí dále nemění. Nabíjecí napětí dosáhne hodnoty 2,6 - 2,8 V.

1.4.2 Vybíjení

Při vybíjení protéká článkem elektrický proud a na obou elektrodách začnou probíhat opačné reakce než při nabíjení. Na kladné elektrodě se začne redukovat olovo a na záporné dojde k oxidaci olova. Elektrolyt - roztok kyseliny sírové a vody začne řádnout. Aktivní hmota na elektrodách reaguje s kyselinou a elektrody se začnou pokrývat vrstvou nevodivého síranu olovnatého. Vybíjecí reakce jsou doprovázeny expanzí aktivní hmoty. Nárůst objemu po transformaci PbO_2 na $PbSO_4$ je 92 %, zatímco po transformaci Pb na $PbSO_4$ 164 % [1].

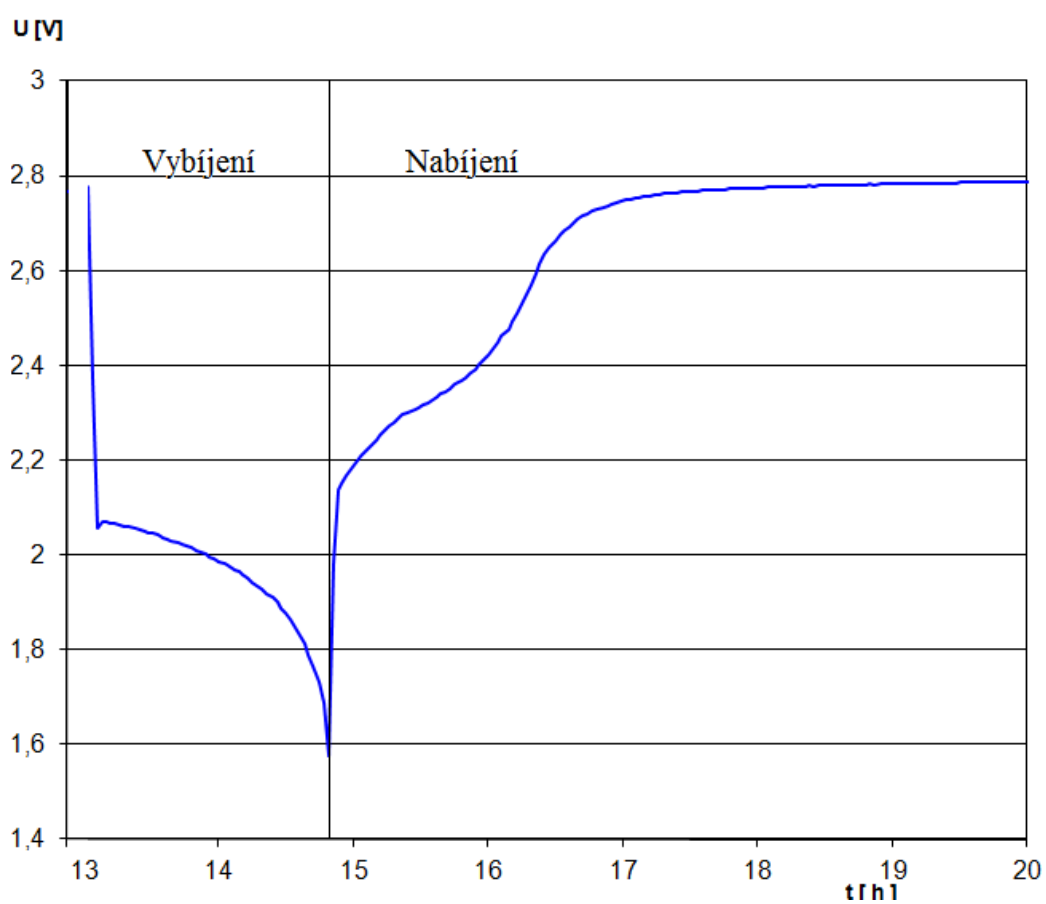
Důsledkem vytváření $PbSO_4$ se v pórech obou elektrod tvoří koncentrační spád mezi vnitřkem elektrody a okolím, který se vyrovnává difuzí. Velký rozdíl ve vodivosti aktivní hmoty a elektrolytu způsobuje, že rozdělení proudu do vnitřku elektrody není rovnoměrné. Povrch elektrody je více proudově zatížen. Na konci vybíjení nedostačuje přísun síranových iontů difuzí a potenciál klesá pod využitelnou mez. Proto je využití aktivní hmoty pouze ze 40 až 50 %. Snížená teplota zhoršuje vodivost elektrolytu a zpomaluje difuzi [7].

Při vybíjení dochází na kladné elektrodě k přeměně oxidu olovičitého v síran olovnatý (rovnice (3)). Na záporné elektrodě se přeměňuje houbovitě olovo v síran olovnatý (rovnice (4)).



Materiál elektrod se mění na síran olovnatý. Hustota elektrolytu klesá, protože část H_2SO_4 se reakcí mění na H_2O .

Na Obr. 1.2 je průběh napětí při nabíjení a vybíjení konstantním proudem 0,2 A.



Obr. 1.2: Obecný průběh nabíjení a vybižení olověného akumulátoru

1.5 Použití olověného akumulátoru v režimu hybridních vozidel

Používání klasických automobilů přináší dva základní problémy. Dříve opomíjené a dnes silně diskutované téma je znečišťování životního prostředí, které je z nemalé části způsobeno spalováním fosilních paliv v motorech vozidel, letadel, lodí atd. Jedno z nejrozšířenějších odvětví, kde se mnoho fosilních paliv spotřebovává je automobilový průmysl.

Druhým důvodem je úbytek ropy, kdy se s ubývajícími zásobami této důležité suroviny hledají alternativní zdroje energie pro automobily. Příkladem je USA, kde v minulém století po nalezení ropy ve státě Texas byly ceny benzínu velmi nízké a byly vyráběny automobily s velkou spotřebou.

Možností alternativního pohonu může být použití vodíku, bioplynu, bionafty, elektromobilů nebo hybridních elektrických vozidel (dále HEV). HEV a elektromobily jsou schopny zachovat vlastnosti automobilů, ale při snížení spotřeby a prodloužení dojezdu.

Akumulátory v HEV jsou konstruovány pro použití, kdy jsou schopny vydávat energii při akceleraci a na druhou stranu ji absorbovat v době rekuperačního brzdění. Zde se využívá režimu částečného nabití PSoC (Partial State of Charge). V tomto režimu je baterie nabitá na 50 až 60 %. Jeho nevýhodou je však předčasná ztráta kapacity akumulátoru a snížení schopnosti nabíjení.

Asie je v tomto směru oproti Evropě napřed. Příkladem je, že prvním masově rozšířeným automobilem s hybridním pohonem je Toyota Prius.

2 HYBRIDNÍ VOZIDLA

Hybridní jsou nazývána z důvodu, že k pohybu vozidla je použit více než jeden motor. HEV jsou výsledným produktem trendu zavedení ekologičtějších vozidel, a to z důvodu ztenčujících se zásob ropy nebo sporného globálního oteplování. Úspornějšího provozu je dosaženo tím, že HEV je vybaveno, na rozdíl od klasických motorových vozidel, elektrickým (jedním nebo více) i spalovacím motorem. Tento krok může vést k snížení spotřeby pohonných hmot a emisí skleníkových plynů. Nejčastěji se užívá sériové a paralelní uspořádání motorů. Méně obvyklé je potom uspořádání kombinované.

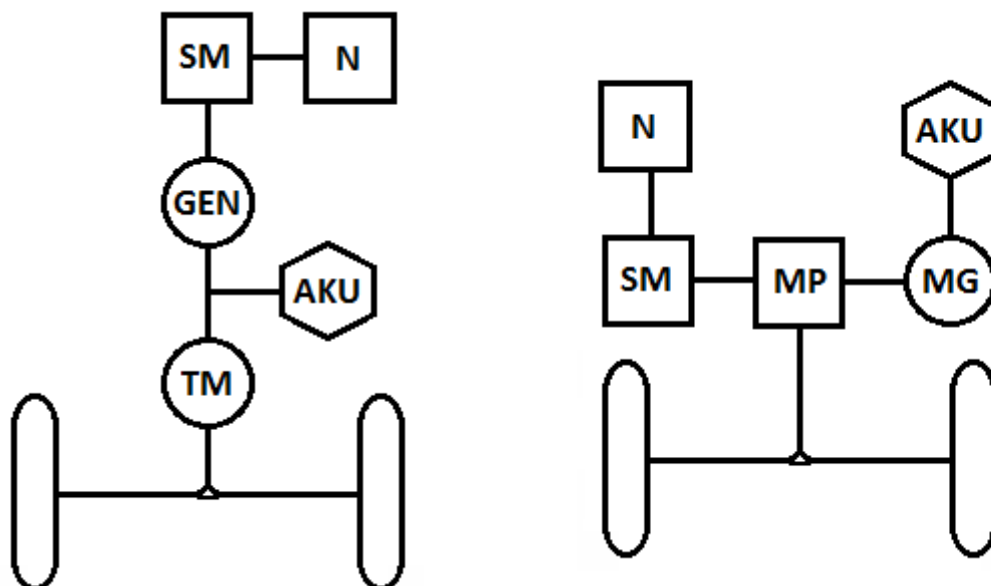
2.1 Sériová

U tohoto typu není spalovací motor (maloobjemový) spojen přímo s koly, ale má funkci agregátu (generátoru) vyrábějícího elektrickou energii. Ta slouží k pohonu elektrického motoru a přebytečná energie se uchovává v bateriích automobilu. Elektromotorů může být ve vozidle i více. Pro každou nápravu nebo pro každé kolo zvlášť (umístění v náboji kola). V případě užití druhé možnosti zde není potřeba převodovka. Elektromotor je totiž schopen, na rozdíl od spalovacího motoru, pracovat v širokém spektru otáček. energii vzniklou při pohybu vozidla (např. rekuperační brzdění, jízda z kopce) lze také uchovávat v superkondenzátorech nebo setrvačnicích (což se využívá převážně u lokomotiv). Při nutnosti vyššího výkonu lze potom využít baterií i agregátu.

Hlavní výhodou je, že je elektromotor nezávislý na otáčkách kol. Proto může pracovat v otáčkách, kdy má nejvyšší účinnost. To se projeví i na spotřebě paliva. Nevýhodou jsou ztráty z vícenásobné přeměny energie. Efektivita sériového systému je vyšší při pomalé přerušované jízdě ve městě. Při jízdě vysokou rychlostí na dlouhé vzdálenosti se účinnost snižuje. Tyto automobily mají menší výkon. K velkému výkonu by bylo nutné použít větší spalovací motor, čímž by vzrostla hmotnost vozidla. Z tohoto důvodu se sériový hybridní pohon používá v menších vozidlech [9], [10], [12].

2.2 Paralelní

Toto uspořádání je v dnešní době nejčastější. Je zde elektrický a spalovací motor. Oba tyto motory jsou propojeny s hnací nápravou pomocí mechanické převodovky. Výsledný okamžitý výkon je roven součtu okamžitých výkonů obou motorů. Převážně se elektrický motor umísťuje mezi spalovací motor a převodovku. Elektromotor plní funkci startéru a alternátoru a je k němu připojena klimatizace a další části spotřebovávající elektrickou energii. Obvykle u tohoto uspořádání dodává většinu energie, potřebné k pohybu, spalovací motor. Elektrický se připojí v případě akcelerace nebo rekuperačního brzdění [10], [12].

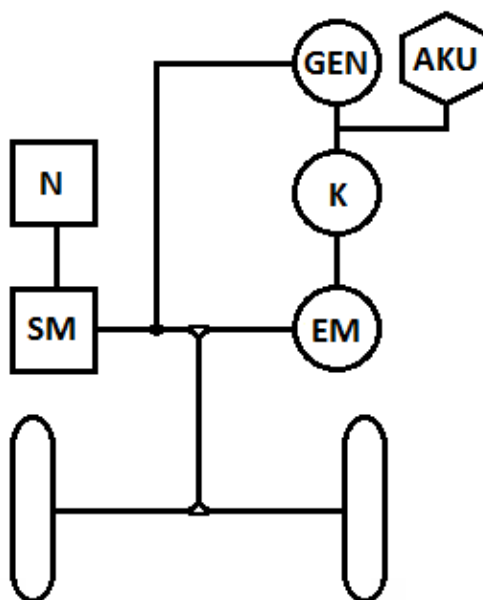


Obr. 2.1: Schematické znázornění pohonu sériového a paralelního hybridního elektrického vozidla [15]

2.3 Kombinovaná

Toto řešení je sériově - paralelní kombinací a jde o technicky nejnáročnější řešení hybridní soustavy. Dochází ale k nejvýraznějšímu snížení spotřeby a emisí. Může být užita vpředu umístěná sériová kombinace elektrického a spalovacího motoru a k nim je paralelně připojen druhý elektromotor připojený

k zadní nápravě. Ke spojení je použita převodovka, která rozděluje výkon z jednotlivých zdrojů. Hlavně v městském provozu, kde dochází k častým rozjezdům, jsou využity pouze elektromotory a spalovací motor je odpojen. Tento systém se objevuje například u automobilu Lexus RX 450h [12].



Obr. 2.2: Schematické znázornění pohonu kombinovaného elektrického vozidla

2.4 Rozdělení HEV podle poměru využití spalovacího motoru a elektromotoru

2.4.1 Micro hybrid

Vozidlo je poháněno výhradně spalovacím motorem a je vybaveno technologií STOP & START (kombinace spouštěče a generátoru na klikové hřídeli). Kdy při zastavení vozu na více jak tři vteřiny systém vypne motor (U vozidla Smart MHD systém Micro Hybrid Drive vypíná motor už při brzdění, jakmile klesne rychlost pod 8 km/h.) a po puštění brzdového pedálu opět nastartuje. Tento systém snižuje emise a v městském provozu snižuje spotřebu až o 8 % [13].

2.4.2 Mild hybrid

Hlavní pohonnou jednotkou je stále spalovací motor. Elektromotor je zde pouze

jako podpůrný prostředek, který nemá ani dostatečný výkon pro uvedení vozidla do pohybu. Zajišťuje (jako u micro hybridů) funkci STOP & START a pomáhá spalovacímu motoru při akceleraci. Při brzdění se rekuperací dobíjí akumulátor. V ideálním případě může úspora paliv dosáhnout až 15 % [13].

2.4.3 Full hybrid

V tomto typu se využívá děliče výkonu. Důvodem je, že vozidlo této specifikace používá elektromotor i motor spalovací. Jde o nejkomplicovanější typ a za určitých podmínek může jako pohonná jednotka sloužit pouze elektromotor, zatím co spalovací je k dispozici pouze jako pohon doplňkový. Při správném zacházení by mohla spotřeba klesnout až o 50 % [13].

Tento Mercedes-Benz E 300 BlueTEC Hybrid s koncepcí hybridní soustavy s lithium-iontovými akumulátory nijak neomezuje nabídku prostoru. Ke snížení spotřeby přispívá systém Start/Stop, rekuperace kinetické energie, podpora akcelerace elektromotorem, čistě elektrický pohon a funkce setrvačné jízdy. Spotřeba by se měla pohybovat těsně nad hranicí 4 litrů. [13]



Obr. 2.3: Mercedes Benz E 300 BlueTEC Hybrid [13]

2.4.4 Plug in hybrid

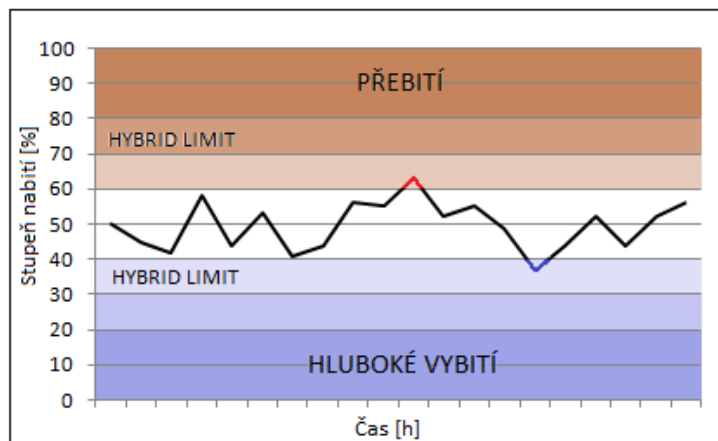
Jedná se už spíše o elektromobil. Hlavní pohonnou jednotkou je elektromotor a vozidlo lze dobít z rozvodné sítě.

2.5 PSOC režim

Akumulátory instalované v hybridních vozidlech musí pracovat v takzvaném PSoC režimu (z anglického Partial State of Charge), což je stav částečného nabití. Hybridní vozidlo totiž v provozu často mění režim baterie. Při akceleraci se baterie vybíjí. Naopak při brzdění nebo jízdě z kopce se baterie nabíjí. Proto se používá PSoC režim, kdy se nabití baterie pohybuje v rozmezí 40 až 60 %. Pod 40 % nabití není baterie schopna dodávat potřebnou energii a naopak nad 60 % není baterie schopna energii v dostatečné míře přijímat. V tomto režimu akumulátor prochází čtyřmi stavy:

- Nabíjení
- Stání
- Vybíjení
- Stání

Dlouhodobé působení režimu PSoC způsobuje u olověných akumulátorů vznik nových mechanismů poruch (teplotní nestabilita, degradace kyslíkového cyklu), které je potřeba odstranit [14]. Tyto poruchy vznikají v souvislosti s nevratnou sulfatací především záporné elektrody. Problémy se odstraňují použitím speciálních aditiv do aktivní hmoty [14].



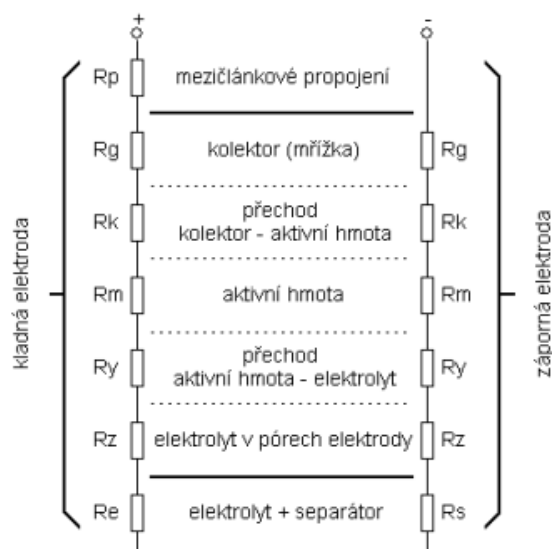
Obr. 2.4: Provoz HEV v režimu PSoC

3 PRAKTICKÁ ČÁST

3.1 Vnitřní odpor

Vnitřní odpor olověného akumulátoru se s časem mění (např. při nabíjení, vybíjení nebo stání). V klidovém stavu ho lze popsat jako součet dílčích částí a celého akumulátoru. A to konkrétně:

- Odpor vývodů, pólů, spojek a můstků - jedná se o odpory mezičlánkového propojení, které jsou ohmického charakteru [14].
- Odpor elektrod - také se jedná o odpor ohmického charakteru, který se řídí ohmovým zákonem. Zahrnuje odpory mřížek, aktivních hmot, přechod aktivní hmoty - kolektor a odpor elektrolytu v pórech aktivní hmoty [14].
- Odpor elektrolytu v mezielektrodovém prostoru a separátorech - řídí se ohmovým zákonem a jeho charakter je ohmický [14].
- Odpor rozhraní mezi aktivní hmotou a elektrolytem - vykazuje impedanční charakter s převažující kapacitní složkou, která je přímo úměrná logaritmu proudové hustoty [14], [15].
- Polarizační odpor - vzniká při polarizaci elektrod. Polarizační složka je úměrná napětí. Pokud vzroste napětí, vzroste i polarizační složka celkového odporu.



Obr. 3.1: Složky vnitřního odporu olověného akumulátoru (převzato z [15])

3.2 Měření vnitřního odporu

3.2.1 Metoda 1.

Vnitřní odpor charakterizuje schopnost pracovat při určitém zatížení baterie (akumulátoru). Určuje výstupní výkon akumulátoru a obecně je požadováno, aby vnitřní stejnosměrná impedance byla výrazně nižší než impedance spotřebiče (1/10 a méně). V opačném případě by pokles napětí způsobený úbytkem napětí na vnitřní impedanci mohl omezovat výstupní výkon a použitelnost akumulátoru.

K významu pojmu vnitřní odpor je potřeba přistupovat opatrně, protože se nejedná o prostý ohmický odpor. Závisí na způsobu jeho měření i na nabití akumulátoru. U většiny baterií se vnitřní odpor zvyšuje s vyšší mírou vybití akumulátoru (ke konci životnosti baterií) kvůli nižší vodivosti vytvořených sloučenin. Většinou se používá metoda přímého stejnosměrného proudu porovnáním výstupního napětí na dvou různých zátěžích. Baterie je zatížena proudem I_1 na několik sekund a je změřeno napětí U_1 . Poté se proud zvýší na hodnotu I_2 a napětí akumulátoru klesne na hodnotu U_2 . Vnitřní odpor R_V je vypočten podle vztahu:

$$R_v = \frac{U_1 - U_2}{i_1 - i_2} = \frac{\Delta U}{\Delta i} \quad (5)$$

Vypočtené R_V zahrnuje ohmický odpor elektrod a elektrolytu, jakož i přepětí na hranici elektrody a elektrolytu.

Pro akumulátory s kapalným elektrolytem lze vnitřní odpor stanovit touto metodou pouze při vybíjení. Ne však během nabíjení. Důvodem je vysoké přepětí při plynování.

3.2.2 Metoda 2.

Vnitřní impedance akumulátoru pro střídavé napětí je komplexní obtížně interpretovatelný parametr. Chování baterie pro střídavý proud může být přibližně popsáno pomocí náhradního obvodu skládajícího se z mnoha komponent. V posledních desetiletích reálná část vnitřní impedance nabyla

na důležitosti. Používá se pro kontrolu stavu olověných akumulátorů. Impedance se měří většinou na frekvenci okolo 1 kHz. Měření na takové frekvenci eliminuje vliv elektrochemických parametrů baterie a poskytuje informaci o ohmické složce impedance elektrod a elektrolytu.

Celkový vnitřní odpor článku je definován rovnicí:

$$R_v = \frac{\delta U}{\delta I} \quad (6)$$

kde δU je přírůstek napětí článku a δI je přírůstek proudu procházejícího článkem. Metoda je založena na použití střídavého proudu superponovaného na stejnosměrný proud používaný k nabíjení nebo vybíjení testovaného článku. Střídavý proud o nízké amplitudě je zesílen selektivním zesilovačem. Důvodem zesílení je minimalizace možných rušení. Odtud vede signál na článek, na kterém se následně měří napětí (proud). Naměřená data jsou posléze v počítači přepočtena na R_v . Střídavá metoda je rychlá, spolehlivá a umožňuje dlouhodobé kontinuální sledování změn odporů uvnitř akumulátorových elektrod během jejich nabíjení, vybíjení, cyklování, stání (nečinnosti) atd. za různých experimentálních podmínek [8].

3.3 Zesilovač

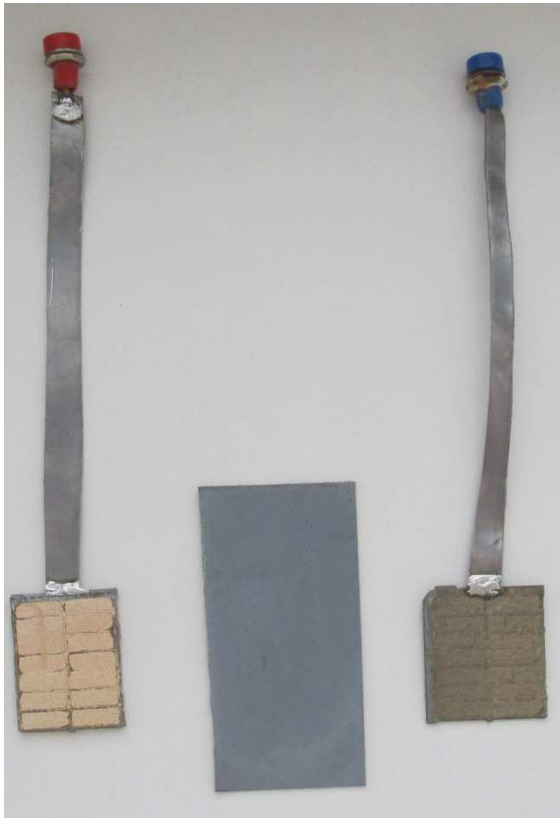
V první části, ještě před započítáním experimentů, bylo třeba sestavit zesilovač, který je nutnou součástí pracoviště pro měření vnitřního odporu. Zesilovač se skládá z již předem osazených desek EZK 001 a EZK 396. Kde deska EZK 001 (jinak také KMJ 2040 podle zesilovacího prvku) je nízkofrekvenční výkonový monofonní zesilovač 32W s nesymetrickým napájením. Druhá deska EZK 396 je nestabilizovaný napájecí zdroj kladného napětí a slouží k napájení zesilovače KMJ 2040. Celý přípravek je napájen síťovým transformátorem 230 / 2x18 V.



Obr. 3.2: Selektivní nízkofrekvenční zesilovač

3.4 Experimentální článek

K experimentům byly použity pokusné články (viz Obr. 3.4). Jejich elektrody byly vystříženy ze standardních desek používaných k výrobě startovacích olověných akumulátorů. Vývod z článku zajistily pásky olova, na jejichž konci jsou připájeny zdičky pro připojení vodičů. Celé elektrody jsou na Obr. 3.3. Elektrody jsou odděleny separátorem z polyetylenu. Vše je vloženo do nádoby a zaplaveno roztokem H_2SO_4 o koncentraci $1,24 \text{ g/cm}^3$.



Obr. 3.3: Elektrody pro experimentální
článek

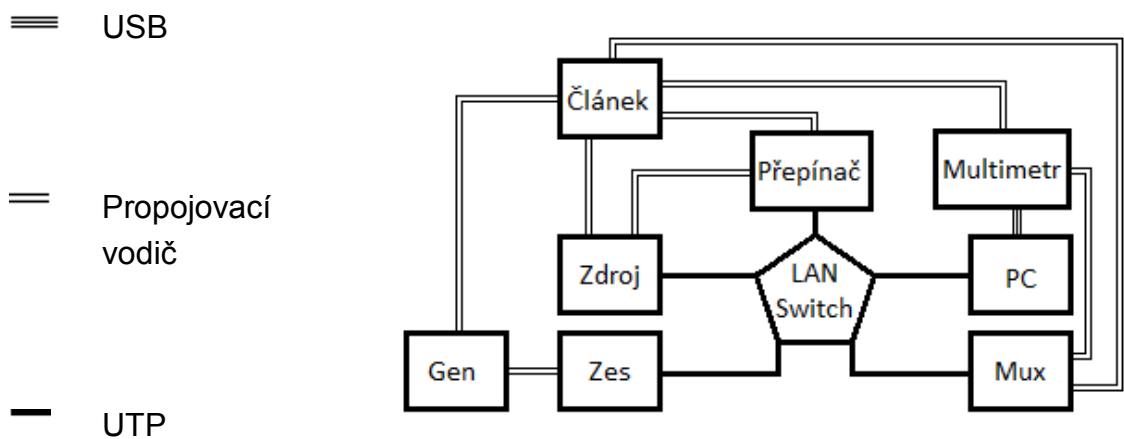


Obr. 3.4: Experimentální článek

3.5 Blokové schéma pracoviště.

Na Obr. 3.5 je znázorněno blokové schéma pracoviště pro měření vnitřního odporu olověného akumulátoru. Toto stanoviště je složeno z jednotlivých přístrojů uvedených pod schématem.

Všechny přístroje spolu komunikují, případně si předávají data, přes UTP kabel pomocí pěti portového switchu. Jen multimetr je k počítači připojen pomocí rozhraní USB. Jednotlivé přístroje jsou k článku připojeny vodiči s koncovkami. Všechna propojení jsou realizována přes destičku se zdírkami (viz Obr. 3.7), která supluje boční panel na měřicí ústředně.



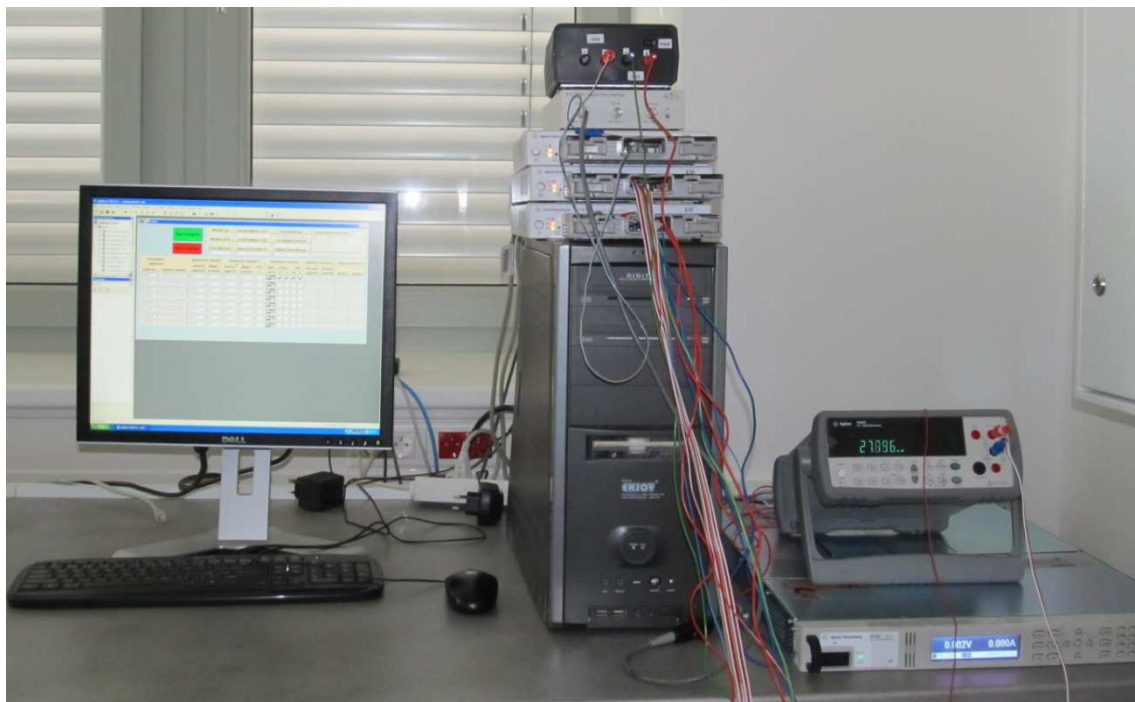
Obr. 3.5: Blokové schéma pracoviště na měření vnitřního odporu olověného akumulátoru

- **PC** - Pomocí programu VEE řídí všechny operace nutné k změření, vyhodnocení a záznam dat vnitřního odporu a další veličin.
- **LAN Switch**- Zajišťuje komunikaci a přenos dat mezi jednotlivými zařízeními.
- **Gen** - Agilent L 4451 A 4 Chanisolated DA convertor. Generátor základního signálu (12 - 20 mV).
- **Zes** - Selektivní zesilovač (viz výše). Zesiluje signál z generátoru. Důvodem zesílení místo generování signálu o vyšší amplitudě je omezení šumu.
- **Zdroj** - Agilent N 6700 B 400 WATTMainframe + modul-.
- **Přepínač** - Agilent L 4437 A 37 Chan General purposeswitch. Pomocí relé přepíná mezi jednotlivými režimy (nabíjení, vybíjení nebo stání).
- **Mux** - Agilent L 4421 A 40 Chan Armatur Multiplexer. Zajišťuje měření SS i střídavého napětí na článku (potenciály elektrod, napětí celého článku).
- **Multimetr**- Agilent 3445 A 5 1/2 Digitmultimeter.
- **Článek** - Experimentální článek (vyroben v laboratoři UETE VUT).

Měření probíhá při nabíjení, vybíjení nebo stání. Zdroj zajišťující nabíjecí

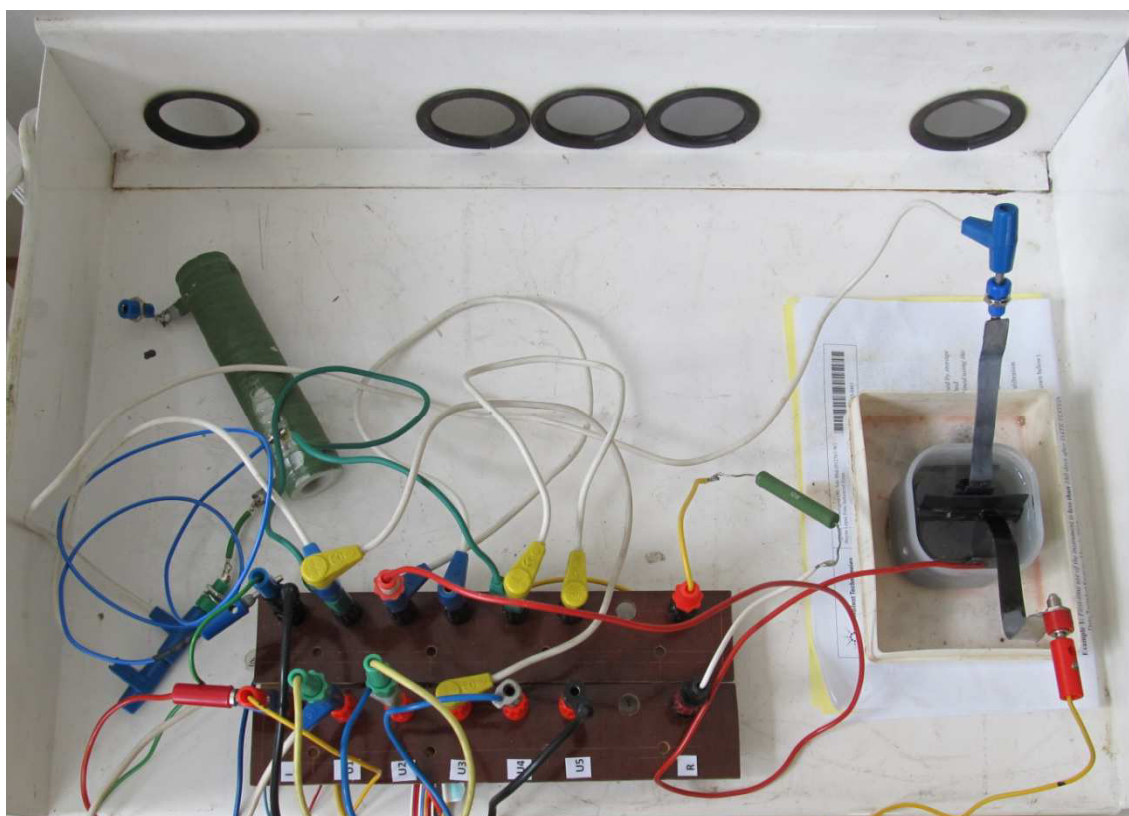
(vybíjecí) napětí (proud), je k článku připojen přes switch, který podle příkazů z PC přepíná (pomocí relé) mezi jednotlivými stavy. Dále je na článek přes zesilovač přiveden střídavý signál (proud o $f = 2\text{kHz}$ a s amplitudou $0,5\text{ A}$) z generátoru. Na jednotlivých párech zdírek na destičce jsou pomocí multiplexeru měřeny potřebné veličiny (napětí, proudy, potenciály) a přeneseny do PC k následnému vyhodnocení. Zde jsou informace shromažďovány, případně se dopočítají potřebné údaje a je vytvořen graf.

Na Obr. 3.6 je vidět celé měřicí pracoviště. Jedná se o improvizovanou alternativu měřicí ústředny, kdy místo měřicích karet jsou použity samostatné moduly. Odshora: Zesilovač, osciloskop (používá se převážně pro kontrolu tvaru signálů), generátor, multiplexer, switch, PC (s monitorem). Vpravo digitální multimetr a zdroj. Na obrázku není vidět switch (LAN), který je umístěn na okně za monitorem.



Obr. 3.6: Pracoviště pro měření vnitřního odporu olověného akumulátoru

Na následujícím obrázku (Obr. 3.7) je vidět článek a destička se zdírkami. Menší rezistor s hodnotou $15\ \Omega$ slouží jako vybíjecí odpor. Druhý rezistor slouží k zjištění amplitudy střídavého proudu. Jeho hodnota je $0,28\ \Omega$.



Obr. 3.7: Zkušební článek, destička se zdírkami, vodiče, rezistory

3.6 Software

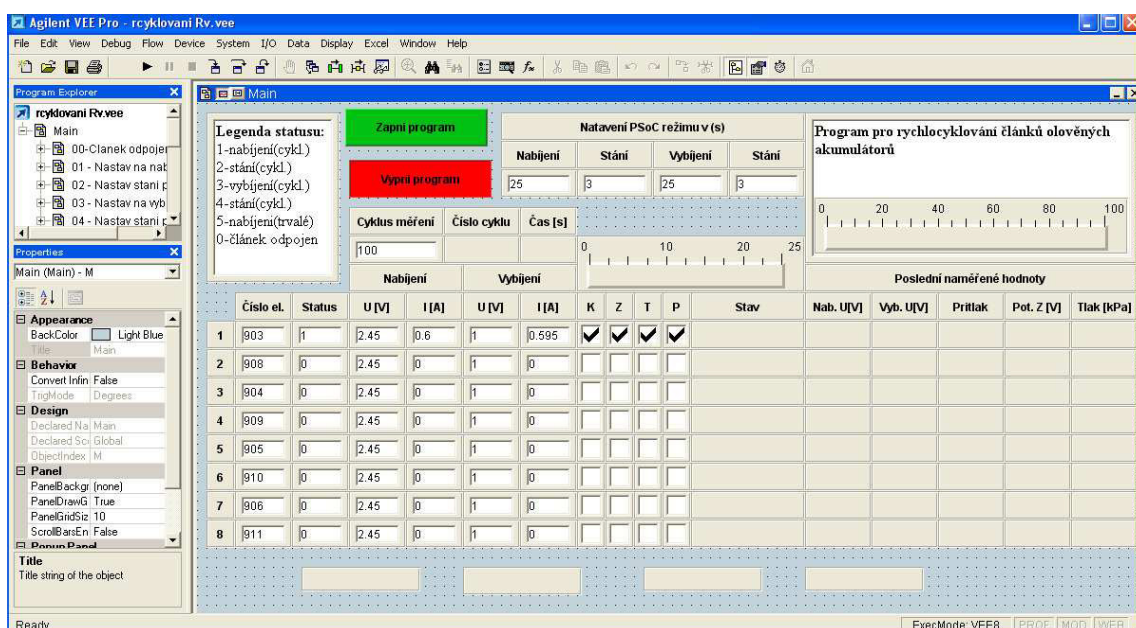
Pro vytvoření programů potřebných k zjištění vnitřního odporu bylo použito prostředí programu Agilent VEE 8.0. Ten je založen na objektovém programování a definují se zde vstupní a výstupní toky dat mezi jednotlivými definovanými moduly, do kterých se zadávají příkazy sloužící k ovládní periférií. Spojením těchto modulů vznikne výsledný program [17].

Měřicí program "rcyklování" viz Obr. 3.8 (rychlocyklování) má za úkol simulovat reálný provoz vozidel HEV. Jeden cyklus trvá minutu a skládá ze čtyř částí:

- 25 vteřin nabíjení
- 3 vteřiny stání
- 25 vteřin vybíjení
- 3 vteřiny stání.

Nastavením těchto časů, počtů cyklů, výběrem elektrody, nastavením hodnot nabíjecích a vybíjecích proudů (napětí) a stisknutím tlačítka "SPUSTIT PROGRAM" je spuštěn experiment (za předpokladu správného zapojení článku a přístrojů). Průběh měření lze sledovat na ukazatelích v okně programu.

Měří se potenciál kladné a záporné elektrody, proud, napětí střídavé i stejnosměrné. Výsledky jsou ukládány v reálném čase. Po výpočtu (automatizovaném) vnitřního odporu jsou vytvořeny grafy. Všechna data i grafy jsou ukládány pro pozdější zpracování.

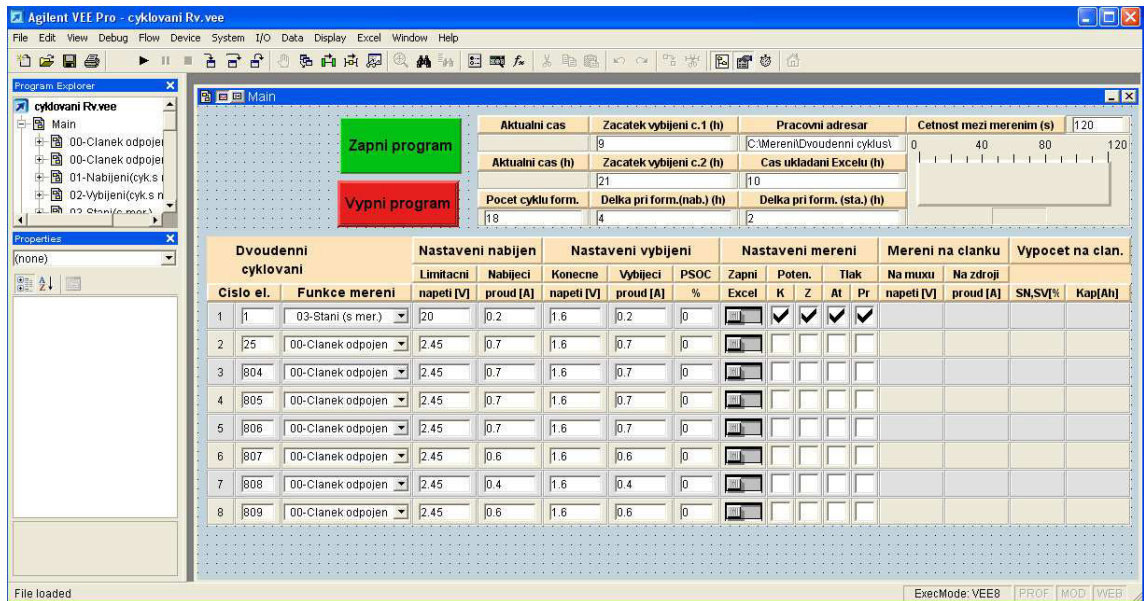


Obr. 3.8: Ovládací panel aplikace rychlocyklování

Program pro měření v delším časovém horizontu (pomalé cyklování) je na Obr. 3.9. Lze jej použít k dlouhodobému nabíjení, vybíjení, měření při stání

nebo formování článků. Program měří stejné veličiny jako předchozí verze a také všechna data ukládá do tabulkového editoru.

V hlavním ovládacím okně lze nastavit nabíjecí a vybíjecí proud, konečné vybíjecí napětí, limitační napětí článku, čas začátku prvního a druhého cyklu, čas uložení hodnot, počet formovacích cyklů, délku nabíjení a délku stání.

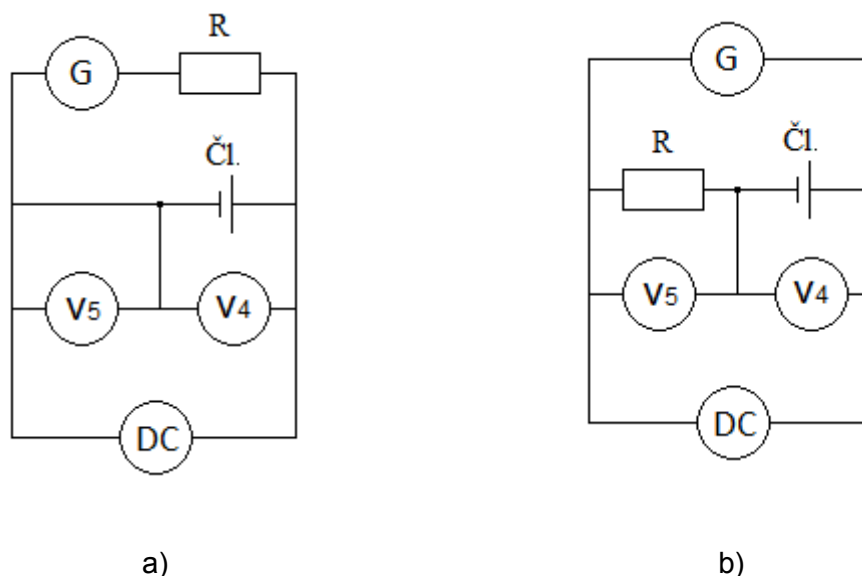


Obr. 3.9: Ovládací panel aplikace cyklování

4 MĚŘENÍ VNITŘNÍHO ODPORU

4.1 Zapojení pro měření

Pro měření vnitřního odporu bylo v prvních experimentech použito zapojení z Obr. 4.1 a), které se ukázalo jako chybné. Stejnoseměrný zdroj (DC), který má aktivní stabilizaci se snaží vyrovnávat střídavý měřicí signál z generátoru (G), čímž dochází k situaci, kdy není stejný střídavý proud na článku i na měřicím odporu (R). Tento problém se vyřešil zapojením z Obr. 4.1 b), kdy byl odpor (R) přesunut do stejné větve s článkem.



Obr. 4.1 Schémata zapojení pro měření vnitřního odporu olověného akumulátoru

Rovnice (7) popisuje metodu zjištění vnitřního odporu. Měřením jsou zjištěny hodnoty střídavého napětí na článku $U_{\check{c}l}$ a střídavého napětí na měřicím rezistoru U_R . Hodnota měřicího rezistoru je známa (pro tento experiment je užít rezistor o hodnotě $0,28 \Omega$). Z rovnice (8) získáme střídavý proud větvi, ve které se nachází i článek. Hodnotu R_v lze dopočítat z rovnice (9).

$$R_v = \frac{U_{\check{c}l}}{\frac{U_R}{R}} = \frac{U_{\check{c}l} * R}{U_R} \quad (7)$$

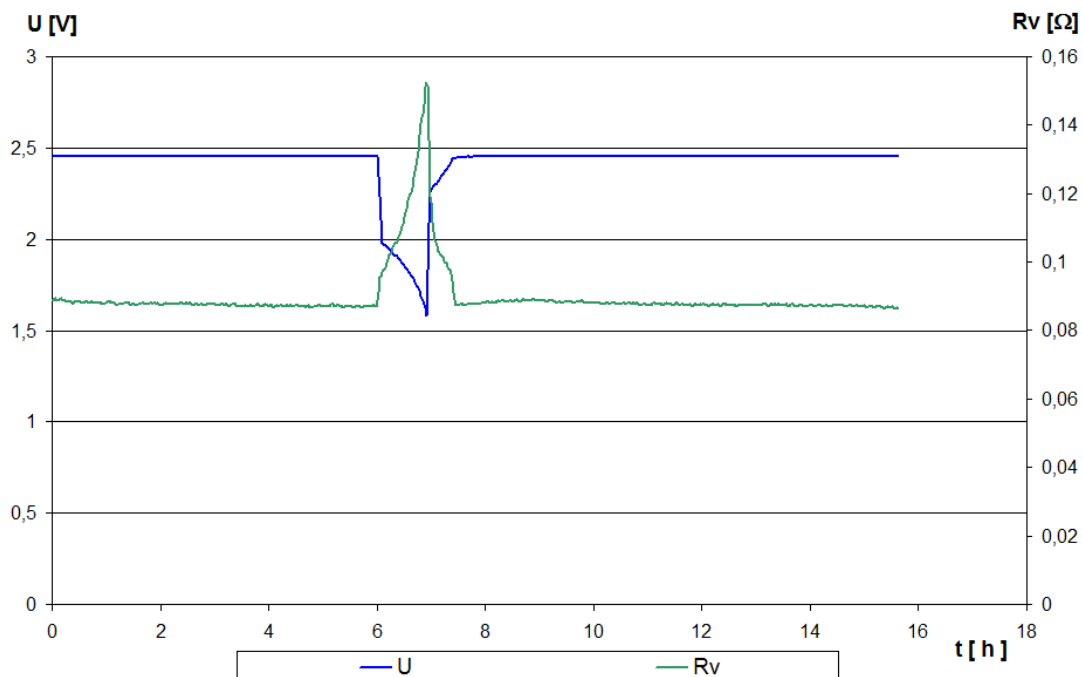
$$I_R = \frac{U_R}{R} \quad (8)$$

$$R_v = \frac{U_{\check{c}l}}{I_R} \quad (9)$$

4.2 Průběhy napětí a R_v článku při pomalém cyklování

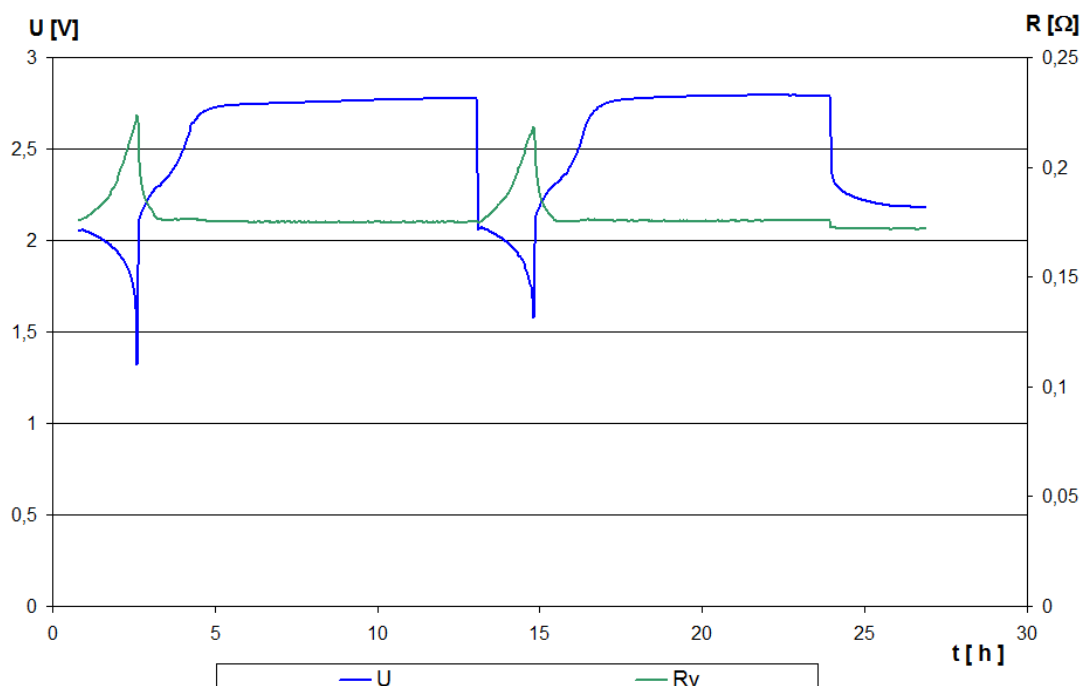
Pro průběhy z Obr. 4.2 a Obr. 4.3 byl použit program cyklování.

Na Obr. 4.2 je graficky zobrazen průběh napětí a vnitřního odporu článku, který je vybíjen konstantním proudem 0,2 A do limitační hodnoty 1,6 V. Se zvyšujícím se odporem klesá napětí. Po vybití je článek nabíjen konstantním proudem 0,2 A s napěťovým omezením 2,45 V. Okamžitě po začátku nabíjení začne odpor klesat. Průběh vnitřního odporu je ovlivněn špatným zapojením (podle Obr. 4.1 a)) (viz Zapojení pro měření). Chyba se projeví skokovou změnou na počátku vybíjení a v čase, kdy se napětí blíží mezní hodnotě 2,45 V.



Obr. 4.2: Průběh napětí a vnitřního odporu při vybíjení a nabíjení olověného akumulátoru s napěťovým omezením 2,45 V

V grafu na Obr. 4.3 jsou zobrazeny průběhy napětí a vnitřního odporu článku při dvou cyklech (vybití, nabití). Toto měření proběhlo s korektním zapojením z Obr. 4.1 b). Nejprve se provede vybití proudem 0,2 A a opětovné nabití proudem 0,2 A (bez napěťového omezení). Z průběhů vnitřního odporu je patrné, že při vybitém stavu je hodnota R_v maximální. Po začátku vybíjení hodnota R_v exponenciálně roste (na konci vybíjení R_v roste rychleji) a při nabíjení takřka okamžitě klesne. Pokles při nabíjení je rychlejší než růst při vybíjení. Tento rychlý pokles je způsoben štěpením nevodivého síranu olovnatého v aktivní hmotě. Po skončení nabíjení byl odpojen nabíjecí proud (režim stání). V tomto stavu pokleslo napětí i vnitřní odpor. Důvodem poklesu odporu bylo ukončení plynování (po skončení nabíjení) a uvolňování plynů z mezielektrodového prostoru.

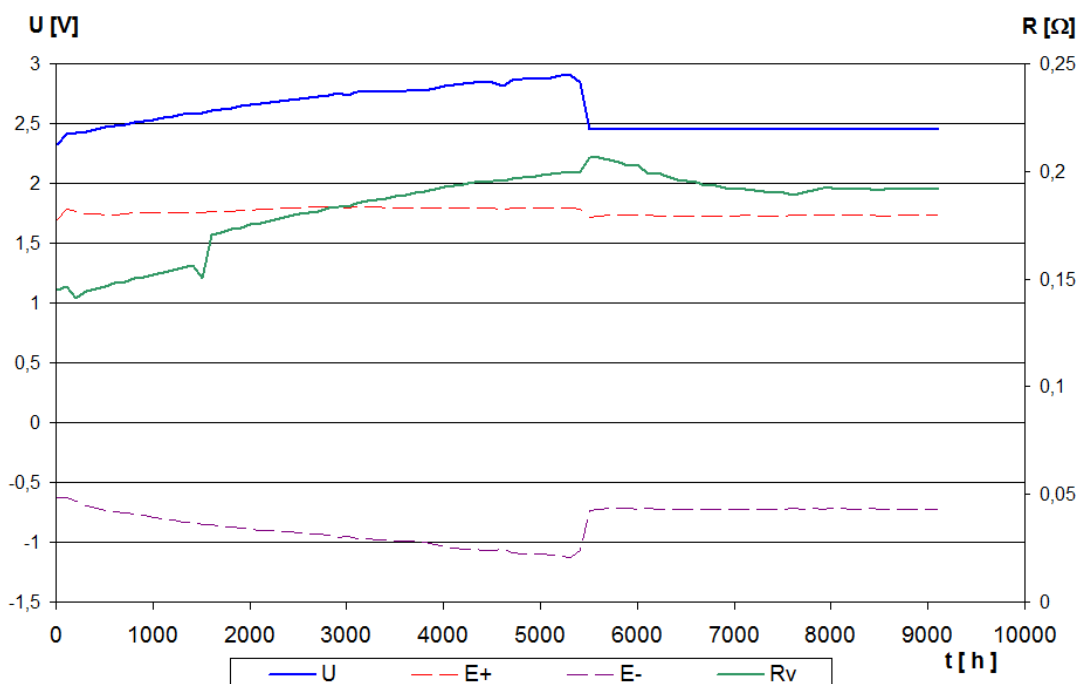


Obr. 4.3: Průběhy veličin při nabíjení a vybíjení olověného akumulátoru bez napěťového omezení

4.3 Průběhy R_v při PSoC režimu

Po prvních experimentech, kdy byl článek podroben dlouhému cyklování, byl článek vybit na 50 % a podroben simulaci provozu HEV. Je použit program "rcyklování" (25 s nabíjení, 3 s stání, 25 s vybíjení a 3 s stání). Článek je nabíjen proudem o hodnotě $I_{nab} = 0,6$ A a vybíjen proudem $I_{vyb} = 0,595$ A.

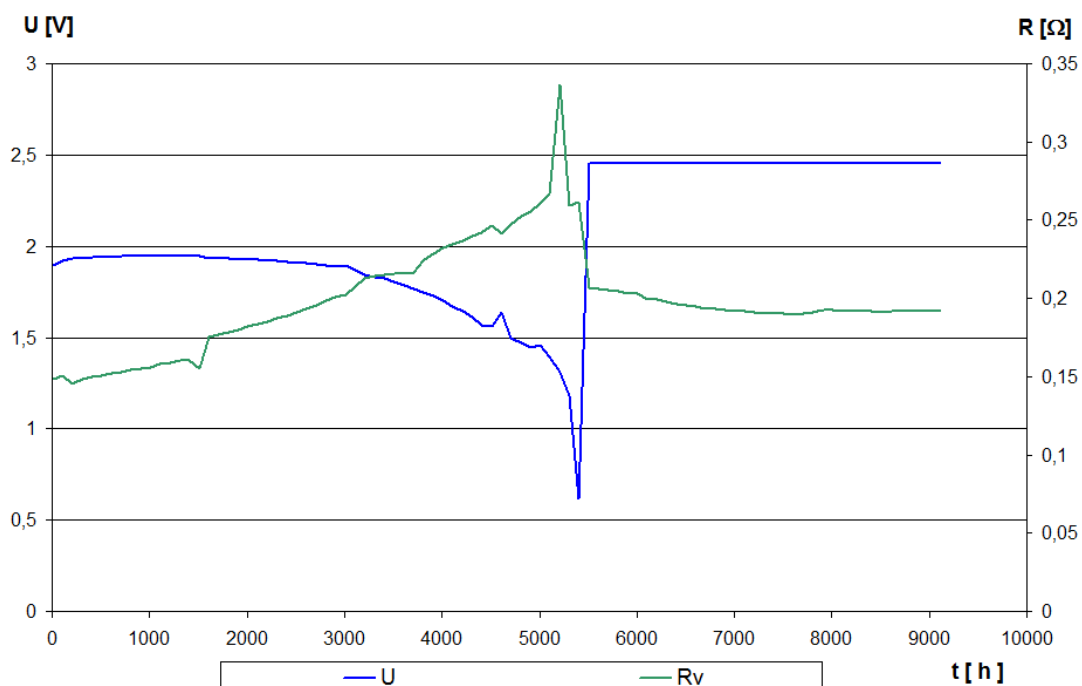
Průběhy na Obr. 4.4 jsou změřeny vždy na konci nabíjecího intervalu článku při rychlocyklování. V grafu jsou zaneseny hodnoty napětí, vnitřního odporu článku a potenciálů elektrod při každém stém cyklu (8. cyklus, 108. cyklus atd.). Počáteční hodnota napětí pomalu roste (z hodnoty 2,3 V) s rostoucím odporem, který začal na hodnotě 0,14 Ω . Chybná hodnota R_v pro cyklus č. 1508 může být způsobena manipulací s článkem (např. dolití elektrolytu). Rychlocyklování končí okolo 5500. cyklu (viz dále). Zde jsou hodnoty maximální $U = 2,9$ V a $R_v = 0,206$ Ω . Poté se přejde na režim nabíjení konstantním proudem 0,2 A s limitací 2,45 V. Hodnota odporu začne klesat, což je způsobeno rozpouštěním síranu olovnatého v aktivní hmotě zejména záporné elektrody, která je limitující.



Obr. 4.4: Průběh napětí, vnitřního odporu a potenciálů obou elektrod na konci nabíjecího intervalu článku olověného akumulátoru při rychlocyklování

Na Obr. 4.5 jsou zobrazeny průběhy napětí, vnitřního odporu a potenciálů kladné a záporné elektrody na konci vybíjecího intervalu článku při rychlocyklování. Také zde je vidět chyba při cyklu č. 1508. Životnost článku (v PSoC režimu) je ukončena po 5508 cyklech z důvodu sulfatace záporné elektrody. To lze vidět na průběhu potenciálu záporné elektrody, který okolo 5500. cyklu prudce vzroste. Prudce vzroste i vnitřní odpor, a to na hodnotu $0,27 \Omega$ a napětí důsledkem toho poklesne pod hodnotu 1 V. Při poklesu pod tuto hodnotu se režim (PSoC) ukončí a spustí se režim nabíjení konstantním proudem 0,2 A s napěťovým omezením 2,45 V. V tomto režimu vnitřní odpor začne klesat. To je způsobeno rozpouštěním síranu olovnatého v aktivní hmotě záporné elektrody, která je limitující.

Při porovnání průběhů R_v z Obr. 4.4 a Obr. 4.5 je zřejmé, že při konci vybíjecího intervalu je vždy pro stejný cyklus hodnota vnitřního odporu vyšší než na konci nabíjecího intervalu. Na konci PSoC cyklování rozdíl těchto odporů narůstá.



Obr. 4.5: Průběh napětí a vnitřního odporu na konci vybíjecího intervalu článku olověného akumulátoru při rychlocyklování.

4.4 Průběhy R_V pro standardní cyklování

Pro zjištění vnitřního odporu při standardním cyklování byl nejprve vytvořen článek, který bylo nutné před prvním měřením naformovat.

Formování elektrod

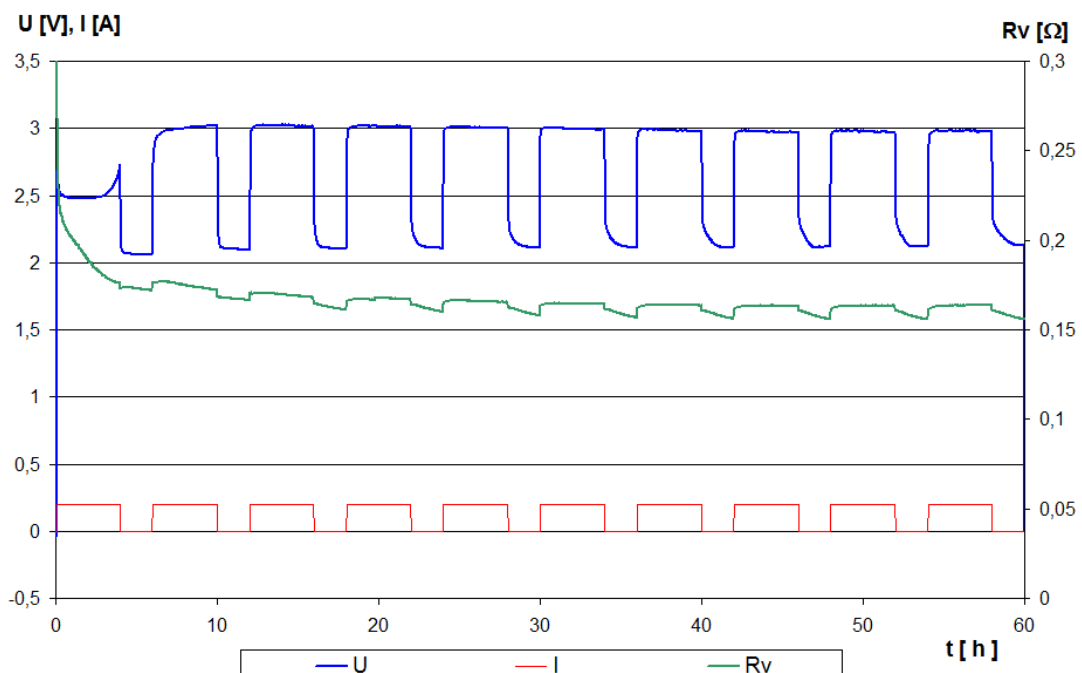
Elektrody olověných akumulátorů (v našem případě experimentálního článku) se skládají z nosné části a aktivní hmoty, jak již bylo zmíněno. Před začátkem používání musí elektrody projít tzv. procesem formování, kdy dochází k vytvoření aktivní hmoty na elektrodách.

Formace spočívá ve střídavém nabíjení a stání článku. Nabíjení probíhá po dobu čtyř hodin proudem 0,2 A, poté článek dvě hodiny stojí.

V grafu na Obr. 4.6 jsou vyneseny průběhy napětí, vnitřního odporu a proudu při formaci právě sestaveného článku. V tomto případě proběhlo deset cyklů, což je pro jednoduchý článek dostačující. Aby byl rozpoznatelný průběh odporu, byl zmenšen rozsah pomocné osy vnitřního odporu. Rozsah R_V byl zde stanoven od 0 Ω do 0,3 Ω , ale ve skutečnosti odpor začínal na hodnotě 0,8 Ω .

Odpor okamžitě po začátku nabíjení začal prudce klesat z hodnoty $0,8 \Omega$ na začátku, až na hodnotu $0,18 \Omega$ na konci prvního cyklu. Důvodem prudkého poklesu je, že u nenaformovaného článku jsou částice PbO_2 izolované a po přivedení proudu dochází k jejich spojování a vytváření aktivní hmoty. V každém dalším cyklu odpor mírně klesá díky formování aktivní hmoty. Hodnota odporu se ustálí při sedmém cyklu. Poté se R_v mění pouze při přechodu z nabíjení do stání a opačně. Důvodem poklesu na konci nabíjení je ukončení plynování a odchod plynů ze systému.

Napětí na článku v počátku odpovídá hodnotě cca $-0,3 \text{ V}$ a po přivedení proudu rychle vzroste na $2,68 \text{ V}$ začne mírně klesat a ke konci prvního nabíjení opět vzroste. Prudký nárůst napětí na počátku je způsoben velkým vnitřním odporem (velký úbytek na odporu). Odpor klesá s tím, jak se vytváří aktivní hmota. Následující nárůst je způsoben polarizačním odporem, který roste při nabíjení článku. V druhém, třetím a čtvrtém cyklu se článek nabije na hodnotu $3,02 \text{ V}$. V dalších cyklech se napětí zastaví těsně pod hranicí 3 V .

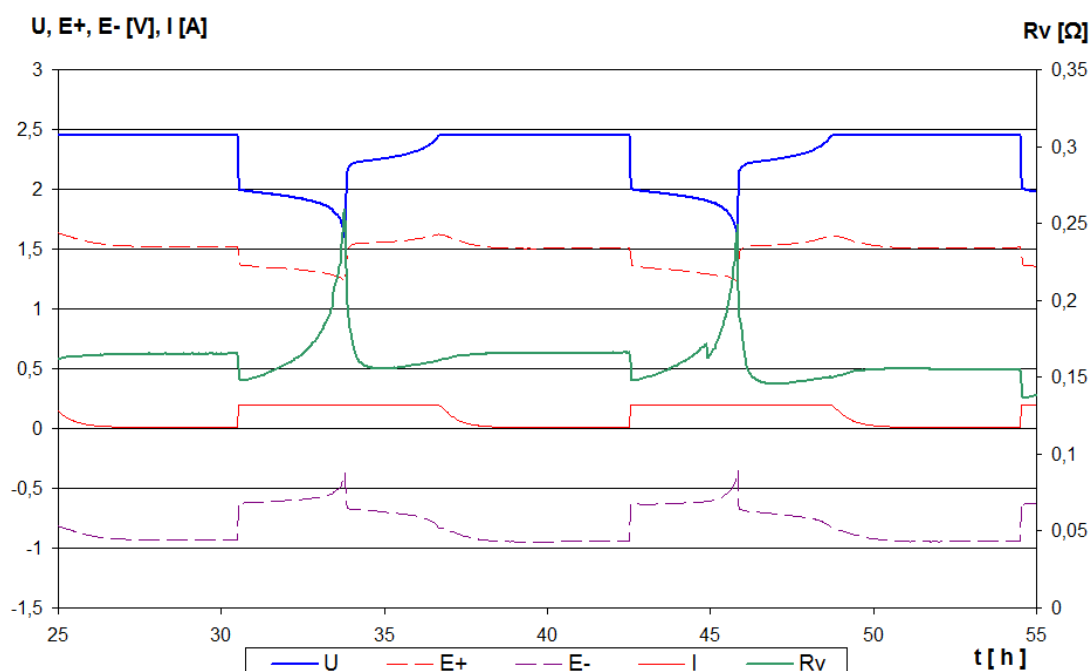


Obr. 4.6: Průběh napětí, vnitřního odporu a proudu při formaci

Režim náběhového cyklování, který je na obrázku Obr. 4.7 následoval po formaci z Obr. 4.6. Jde o režim nabíjení a vybíjení konstantním proudem $0,2 \text{ A}$ s napěťovým omezením $2,45 \text{ V}$ (pro nabíjení) a $1,6 \text{ V}$ (pro vybíjení). Okolo 30. hodiny program přejde do vybíjecího režimu. Ihned po začátku

vybíjení skokově poklesne hodnota odporu. Důvod není zcela znám. Vysvětlení by mohlo být v použitém rychlém zdroji, který se snaží střídavý proudový signál při napěťovém omezování potlačovat.

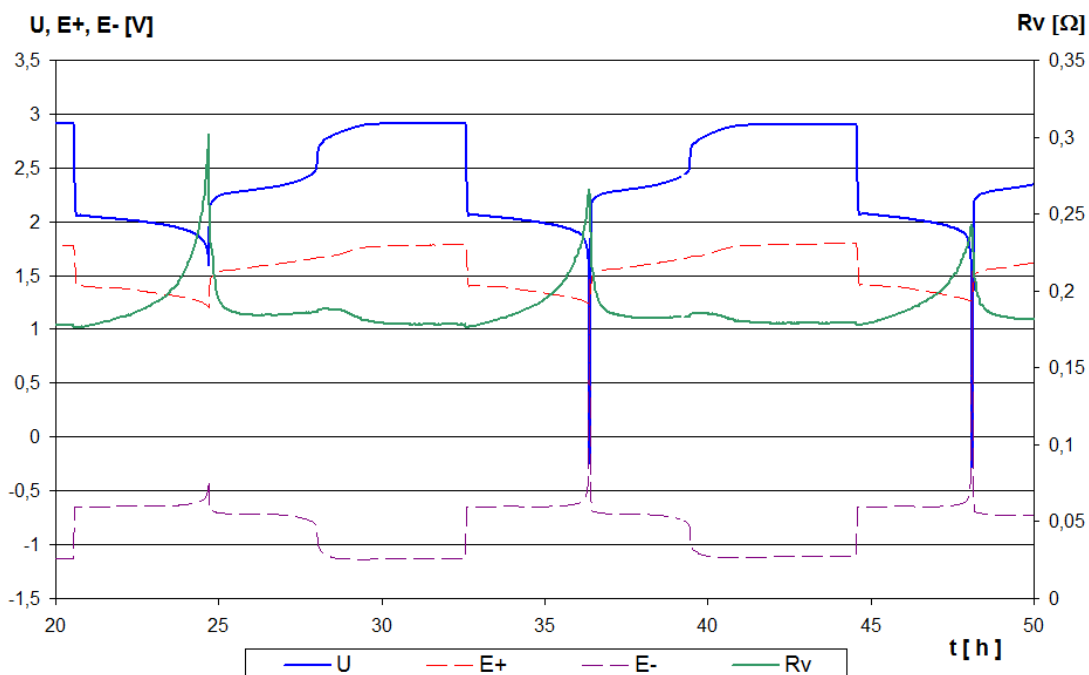
Při přechodu z vybíjení do nabíjení odpor prudce poklesne až do blízkosti své minimální hodnoty (pro daný cyklus) a poté mírně vzroste. Nakonec se odpor ustálí na konstantní hodnotě a ke změně dojde až při přechodu z nabíjení do vybíjení. Pokles okolo 45. hodiny může být způsoben dolitím elektrolytu nebo jakoukoliv manipulací v bezprostředním okolí pracoviště. Z průběhu odporu je zřejmé, že s postupujícími cykly odpor mírně klesá.



Obr. 4.7: Průběh napětí, vnitřního odporu a potenciálů obou elektrod při náběhovém cyklování

Na Obr. 4.8 jsou zobrazeny průběhy napětí, vnitřního odporu a potenciálů kladné a záporné elektrody při nabíjení a vybíjení konstantním proudem 0,15 A. Velký rozdíl v průbězích napětí na konci vybíjení v prvním cyklu a ve zbývajících dvou cyklech (poklesy) je způsoben pouze nastavením programu. Měření probíhá každé dvě minuty a napětí dosáhlo svého minima mezi dvěma záznamy. Minimální hodnota napětí byla nastavena na 1,6 V. Pokud bylo této hodnoty dosaženo těsně po změření, pokračovalo vybíjení dále (2. a 3. vybíjení). Podle průběhů potenciálů na kladné a záporné elektrodě lze konstatovat, že v prvním průběhu je více limitující elektroda kladná. To se projevuje vyšším odporem na konci vybíjení, což je způsobeno vyšším vnitřním odporem kladné elektrody. V dalších průbězích již tuto roli přejímá elektroda záporná a hodnota odporu na konci nabíjení se začíná snižovat, protože záporná elektroda má menší vnitřní odpor.

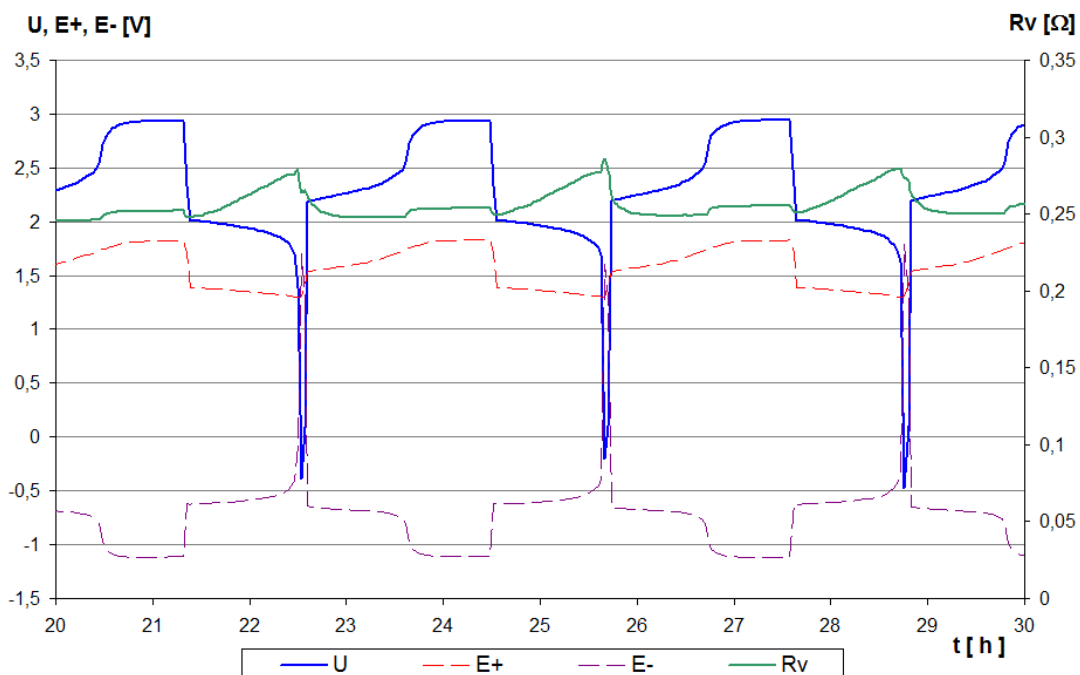
V čase 20,5 h začíná vybíjení a hodnota odporu pozvolna narůstá. Ke konci vybíjení nárůst zrychluje a dochází až k exponenciálnímu nárůstu odporu na hodnotu 0,3 Ω . Na začátku nabíjení dochází k poklesu odporu, který je prudší než nárůst při vybíjení. Po překročení druhého nabíjecího stupně (napětí narůstá nad 2,45 V) se objevuje krátkodobý mírný nárůst R_V , což je způsobeno plynováním. V čase, kdy začne plynovat záporná elektroda, odpor klesá. Důvod není zcela znám. Při plynování záporné elektrody dochází k vývinu vodíku, ale není objasněn jeho vliv na pokles odporu. Při přechodu z nabíjení do vybíjení dojde k mírnému skokovému poklesu odporu způsobeného uvolněním plynů. V dalších cyklech dosahuje odpor na konci vybíjení nižších hodnot. Důvodem je změna limitující elektrody na zápornou a její nižší vnitřní odpor (jak bylo zmíněno výše).



Obr. 4.8: Průběh napětí, vnitřního odporu a potenciálů obou elektrod při nabíjení konstantním proudem (1)

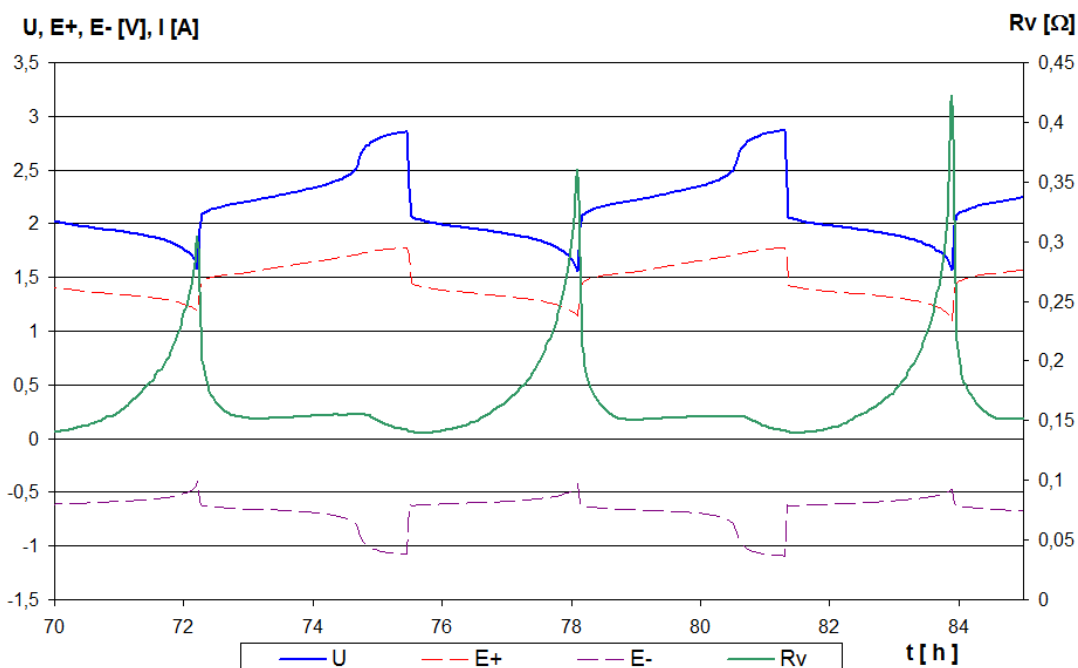
Na Obr. 4.9 jsou do grafu vyneseny průběhy napětí, vnitřního odporu a potenciálů kladné a záporné elektrody při nabíjení a vybíjení konstantním proudem 0,2 A. Zde se zaměříme především na první průběh odporu, který svého maxima (0,28 Ω) dosáhne v době, kdy napětí klesne na nulovou hodnotu. S postupným vybíjením (převybíjení do záporných hodnot) odpor relativně rychle klesá až do doby, kdy napětí dosáhne minima (- 0,39 V). Mírně vzroste a poté opět klesá. To je způsobeno tím, že záporná (limitující) elektroda se přepolarizovává a ze síranů se stávají oxidy (z olova se stávají sírany a z nich oxid olovičitý). Elektroda se v tomto stavu začne nabíjet na opačnou polaritu (potenciál záporné elektrody se dostane nad hodnotu potenciálu kladné elektrody). Děje se tak pouze v tenké povrchové vrstvě. Po přepnutí na nabíjení se ihned oxidy mění zpět na sírany. Tento jev se zde projevuje pouze na záporné elektrodě a bude dále zkoumán v jednom z následujících experimentů, který se bude věnovat hlubokému převybíjení článku.

V tomto průběhu je silně limitující záporná elektroda. Proto vzroste R_V během vybíjení jen o 0,036 Ω . Při nabíjení dochází opět k poklesu (mírnějšímu než při limitující kladné elektrodě). Při překročení druhého nabíjecího stupně se opět objevuje krátkodobý nárůst R_V způsobený plynováním.



Obr. 4.9: Průběh napětí, vnitřního odporu a potenciálů obou elektrod při nabíjení konstantním proudem (2)

V grafu na Obr. 4.10 jsou zobrazeny průběhy napětí, vnitřního odporu a potenciálů kladné a záporné elektrody při nabíjení a vybíjení konstantním proudem 0,2 A. Na tomto průběhu je zachycen opačný jev, než byl na Obr. 4.8. Jsou zde zobrazeny tři cykly, kde v prvním cyklu je limitujícími elektroda záporná. V druhém průběhu se podílejí každá 50% a ve třetím začíná být limitující kladná elektroda. Vše se projevuje jako nárůst odporu na konci vybíjení.



Obr. 4.10: Průběh napětí, vnitřního odporu a potenciálů obou elektrod při nabíjení konstantním proudem (3)

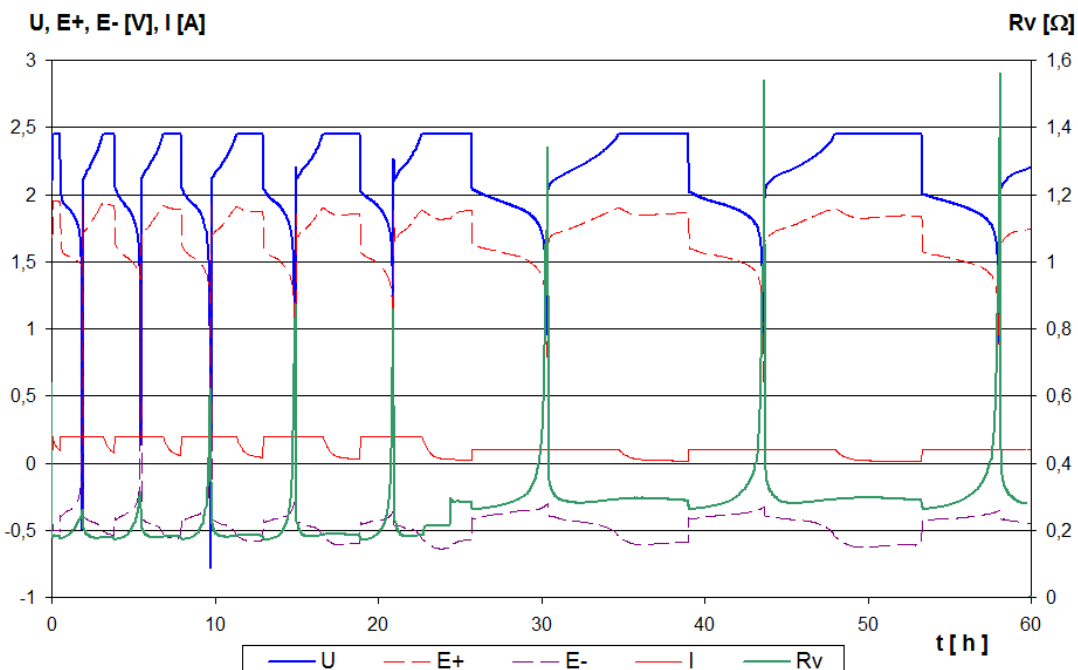
Na Obr. 4.11 jsou zobrazeny průběhy napětí, proudu, vnitřního odporu a potenciálů kladné a záporné elektrody při nabíjení konstantním proudem 0,4 A resp. 0,2 A s napěťovým omezením 2,45 V. Z průběhu napětí je zřetelné, že kapacita článku se během experimentu výrazně zvyšovala. Lze odvodit z doby, po kterou se článek vybíjí. Důvodem nízké kapacity na počátku experimentu byla sulfatace záporné elektrody, která byla způsobena dlouhým stáním v řádu týdnů. V dalších cyklech se síran olovnatý obsažený v aktivní hmotě elektrody začal rozpouštět a kapacita článku se zvyšovala (doba vybíjení se prodlužuje).

V počátku byla limitující elektroda záporná, ale postupem času se stávala více limitující elektroda kladná, což se projevilo na rostoucí hodnotě odporu na konci vybíjení.

Odpor na konci vybíjení byl z počátku nízký (v porovnání s dalšími cykly), ale s tím jak se stávala limitující elektroda kladná, jeho hodnota na konci vybíjení narůstala. Příčina skokové změny odporu okolo 24. hodiny byla způsobena dolitím elektrolytu a možnou další manipulací s článkem. Další příčina nárůstu odporu při vybíjení byl pokles vybíjecího proudu. Elektroda se

hlouběji vybíjí (aktivní hmota se více vytěžuje a vzniká více síranů). Při nabíjení odpor vždy prudce klesl a od druhého nabíjecího stupně mírně rostl.

Dalším důkazem zlepšujícího se stavu článku je hodnota proudu na konci nabíjení, která se průběhu experimentu neustále snižovala.



Obr. 4.11: Průběh napětí, vnitřního odporu a potenciálů obou elektrod při nabíjení na konstantní napětí

4.5 Měření odporu separátoru

Z důvodu poškození kladné elektrody byl pro další experimenty vytvořen nový článek. Prvním experimentem bylo měření odporu separátoru.

Na Obr. 4.12 je průběh vnitřního odporu článku při stání. Měření začíná v okamžiku, kdy byly mezi elektrodami vloženy celkem čtyři separátory. Následně byl každých pět minut odebrán jeden separátor a průběžně byla každou minutu měřena hodnota odporu.

Hodnota vnitřního odporu začala na hodnotě okolo $0,2262 \Omega$ a po odebrání jednoho separátoru skokově klesne na hodnotu $0,2014 \Omega$. Pro dva separátory

hodnota pozvolně klesne na 0,1855 Ω a pro jeden separátor končí hodnota na 0,1609 Ω. Skoková změna při prvním odebrání separátoru byla způsobena rychlostí manipulace, která byla provedena mezi dvěma měřeními. V dalších dvou případech trvalo odebrání déle a byla tak změřena hodnota odporu v době, kdy elektrody nebyly přitlačeny.

Z průběhu vnitřního odporu lze vypočítat hodnotu měrného odporu jednoho separátoru nasáklého elektrolytem. Byl použit PE (polyetylenový) separátor tloušťky 1 mm o rozměrech 37 mm X 30 mm. Pro určení ρ vycházíme ze základní rovnice (10):

$$R = \rho \frac{l}{S} \quad (11)$$

z toho:

$$\rho = \frac{R \cdot S}{l} \quad (12)$$

Z průběhu R_V byly odečteny hodnoty pro dané časy a byly zapsány do tabulky. Kdy n je počet separátorů, t čas měření a R_V hodnota vnitřního odporu pro daný počet separátorů.

n	t [h]	R_V [Ω]
4	0,85	0,2262
3	0,65	0,2014
2	0,55	0,1855
1	0,45	0,1609

Tab. 4.1: Tabulka odečtených hodnot R_V z Obr. 4.12 pro různé časy

$$\Delta_{R1} = R_2 - R_1 = 0,1855 - 0,1609 = 0,0246 \Omega$$

$$\Delta_{R2} = R_3 - R_2 = 0,2014 - 0,1855 = 0,0159 \Omega$$

$$\Delta_{R3} = R_4 - R_3 = 0,2262 - 0,2014 = 0,0248 \Omega$$

$$\overline{\Delta_R} = \frac{1}{N} \sum_{i=1}^N \Delta_{Ri} = \frac{0,0246 + 0,0159 + 0,0248}{3} = 0,022 \Omega$$

Střední hodnota R_V pro jeden separátor nasáklý elektrolytem je $0,022 \Omega$.

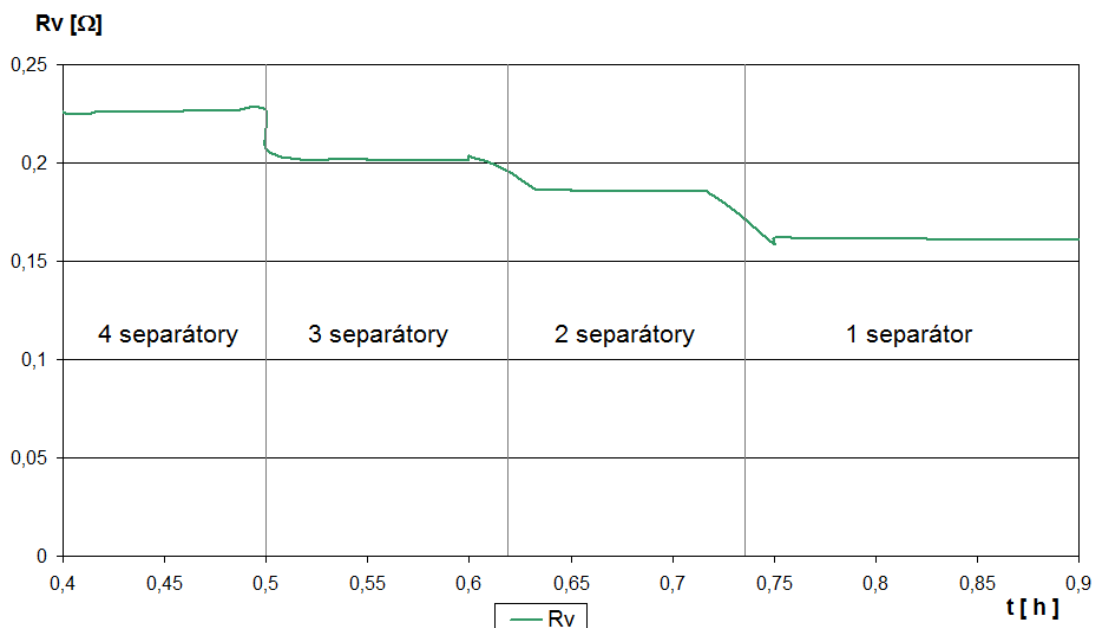
Pro určení měrného vnitřního odporu separátoru nasáklého elektrolytem bylo určit jeho plochu. Rozměry jsou 36×30 mm a tloušťka 1mm. Z rozměrů je vypočtena plocha S :

$$S = 36 \cdot 10^{-3} \cdot 30 \cdot 10^{-3} = 1,08 \cdot 10^{-3} m^2$$

dosazením do rovnice (12) dostaneme:

$$\rho = \frac{0,02176 \cdot 1,08 \cdot 10^{-3}}{1 \cdot 10^{-3}} = 2,35 \cdot 10^{-2} \Omega m$$

Hodnota měrného odporu jednoho PE separátoru nasáklého elektrolytem je tedy $2,35 \cdot 10^{-2} \Omega m$.

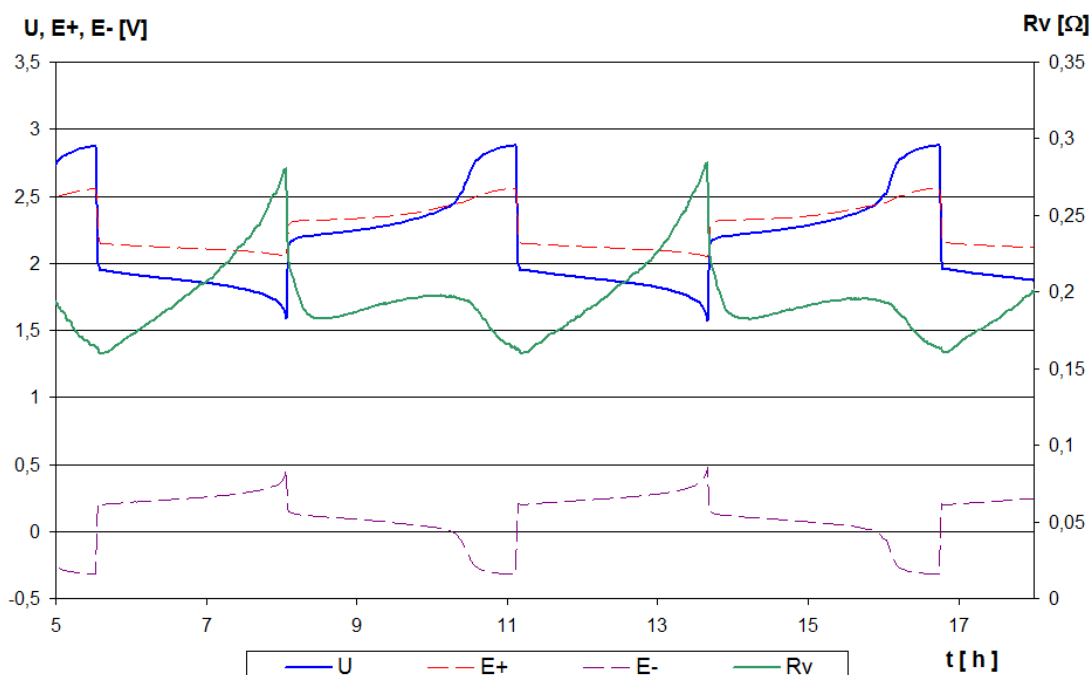


Obr. 4.12: Průběh odporu pro různý počet separátorů

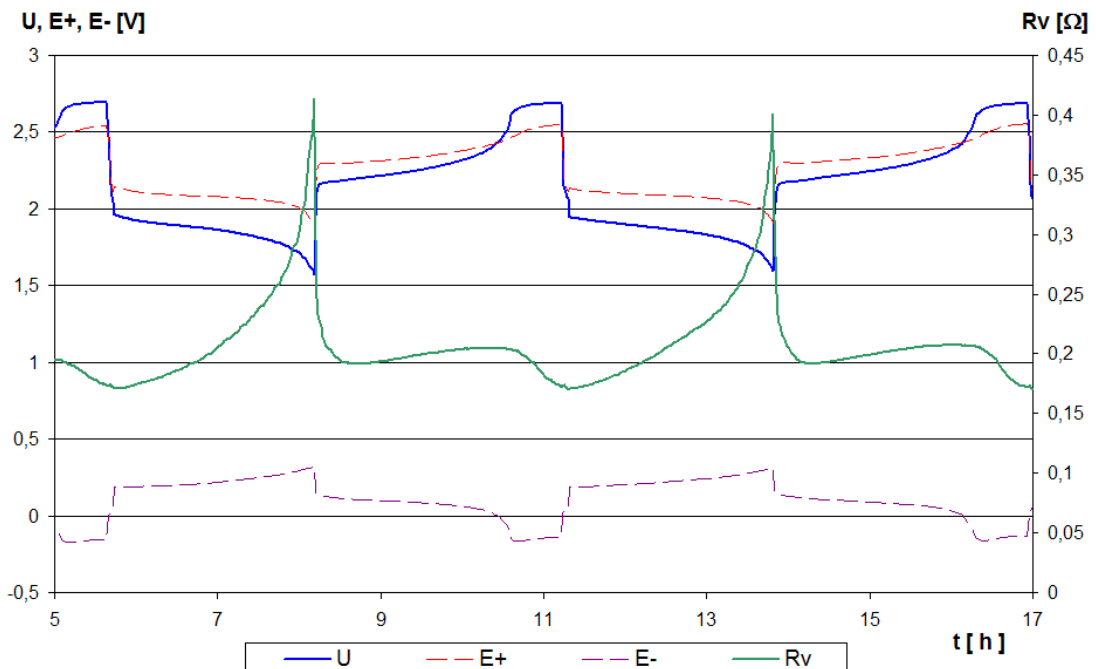
4.6 Měření odporu celého článku

Na Obr. 4.13 a Obr. 4.14 jsou průběhy napětí vnitřního odporu a potenciálů kladné a záporné elektrody při nabíjení a vybíjení proudem 0,2 A. U prvního grafu převažuje limitace zápornou elektrodou, zatím co na druhém průběhu se stává více limitující elektroda kladná. To se projeví na celkovém vnitřním odporu na konci vybíjení, který dosahuje vyšších hodnot v Obr. 4.14.

Po začátku vybíjení (v čase 5,5 h) začne vnitřní odpor narůstat. V prvním případě je jeho nárůst pozvolnější (téměř lineární) a až u konce vybíjení R_V roste rychleji. V druhém grafu je nárůst od počátku rychlejší (spíše exponenciální). Důvodem rychlejšího nárůstu v druhém případě je kladná limitující elektroda, která má vyšší vnitřní odpor. Po začátku nabíjení odpor prudce klesá (v Obr. 4.14 prudčeji). Při překročení druhého nabíjecího stupně R_V u obou článků pomalu narůstá z důvodu plynování. Důvod poklesu na konci nabíjení není znám, ale mohl by být spojen s vývinem vodíku na záporné elektrodě.



Obr. 4.13: Průběh napětí, vnitřního odporu a potenciálů obou elektrod při měření na celém článku (1)



Obr. 4.14: Průběh napětí, vnitřního odporu a potenciálů obou elektrod při měření na celém článku (2)

4.7 Měření odporu kladné elektrody

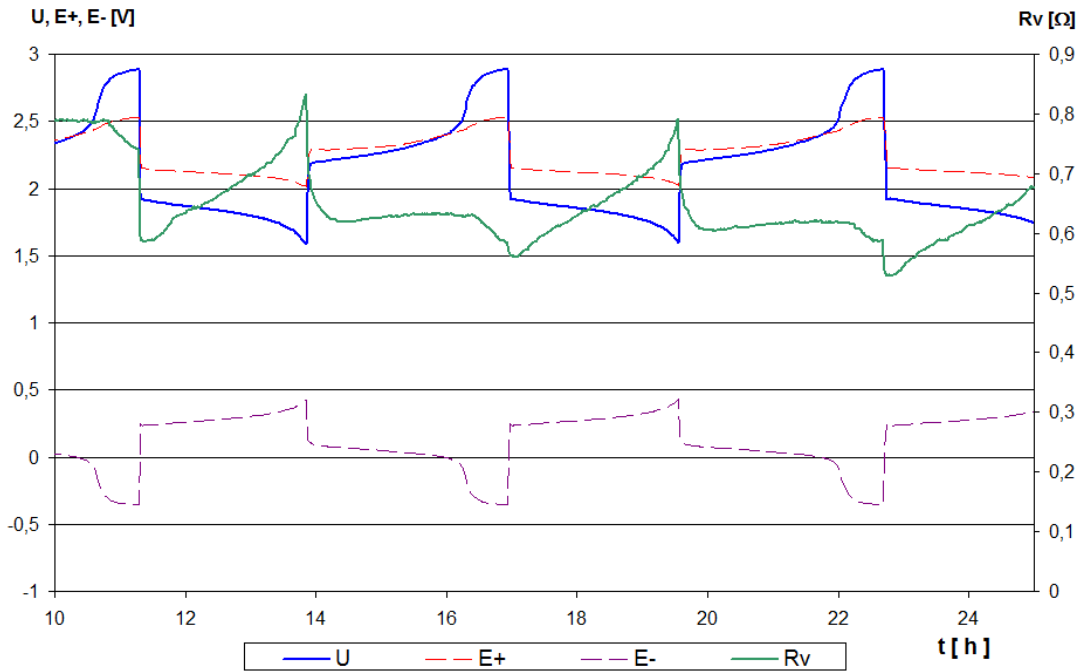
Při měření zde bylo použito zapojení podle Obr. 4.16. Probíhalo standardní vybíjení a nabíjení článku konstantním proudem 0,2 A. Střídavý signál je přiveden mezi referenční a kladnou elektrodu. Nejprve, pro zjištění amplitudy střídavého proudu, měříme střídavé napětí na rezistoru R (viz Obr. 4.16). Po té pro zjištění průběhu vnitřního odporu kladné elektrody měříme střídavé napětí mezi referenční a kladnou elektrodou.

Jako referenční elektrodu je v tomto zapojení nutné použít elektrodu vyrobenou z kadmia, která má bohužel jen omezenou životnost (po delší době se rozpustí). Referenční elektroda je vložena mezi kladnou a zápornou elektrodu a je oddělena separátory (kladná elektroda, malý separátor, referenční elektroda, separátor, záporná elektroda).

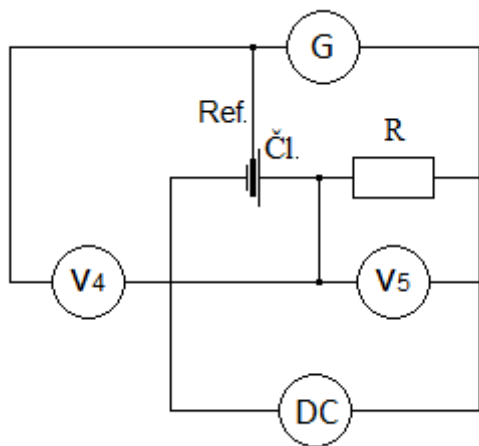
Do grafu na Obr. 4.15 byly vyneseny průběhy napětí, vnitřního odporu a potenciálů kladné a záporné elektrody. Díky použití referenční elektrody bylo možné změřit průběh vnitřního odporu kladné elektrody. Vzhledem k tomu, že vnitřní odpor kadmiové elektrody se nemění (není proudově zatížitelná),

změřené změny vnitřního odporu jsou pouze na kladné elektrodě.

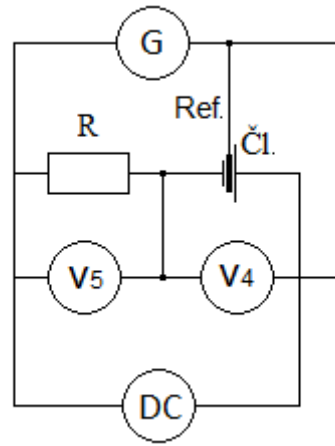
Průběh vnitřního odporu při vybíjení i nabíjení je obdobný jako na celém článku a souvisí s vytvářením krystalů síranu olovnatého během vybíjení a jejich zpětným rozpouštěním při nabíjení.



Obr. 4.15: Průběh napětí, vnitřního odporu a potenciálů obou elektrod pro měření na kladné elektrodě



Obr. 4.16: Schéma zapojení pro měření odporu kladné elektrody



Obr. 4.17: Schéma zapojení pro měření odporu záporné elektrody

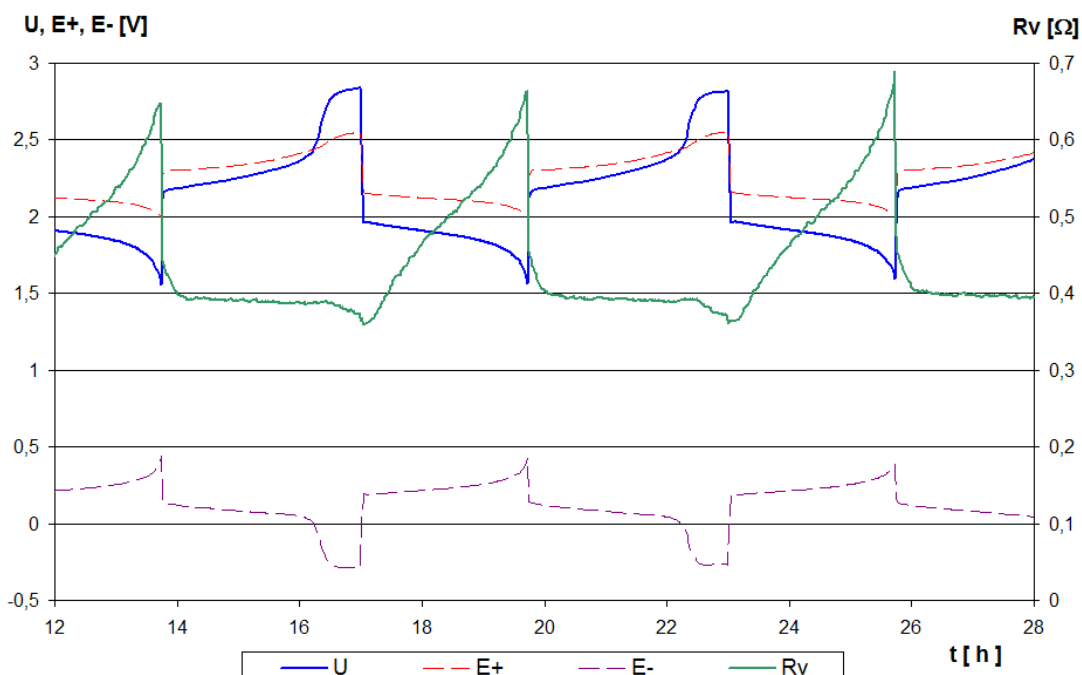
4.8 Měření odporu záporné elektrody

Při měření bylo použito zapojení podle Obr. 4.17. Probíhalo standardní vybíjení a nabíjení článku konstantním proudem 0,2 A. Střídavý signál je přiveden mezi referenční a zápornou elektrodu. Nejprve, pro zjištění amplitudy střídavého proudu, měříme střídavé napětí na rezistoru R (viz Obr. 4.17). Následně pro zjištění průběhu vnitřního odporu záporné elektrody měříme střídavé napětí mezi referenční a zápornou elektrodou.

Kadmiová referenční elektroda byla v tomto experimentu opět vložena mezi kladnou a zápornou elektrodu a je oddělena separátory (kladná elektroda, separátor, referenční elektroda, malý separátor, záporná elektroda).

Do grafu na Obr. 4.18 byly vyneseny průběhy napětí, vnitřního odporu a potenciálů kladné a záporné elektrody. Zde byl díky použití referenční elektrody měřen průběh vnitřního odporu záporné elektrody (podobně jako u měření kladné elektrody). Vzhledem k tomu, že vnitřní odpor kadmiové elektrody se nemění (není proudově zatížitelná), změřené změny vnitřního odporu jsou pouze na záporné elektrodě.

Průběh vnitřního odporu při vybíjení i nabíjení je podobný průběhům R_V na celém článku i průběhu odporu na kladné elektrodě. Nárůst odporu při vybíjení je způsoben vytvářením krystalů síranu olovnatého. Na rozdíl od měření na kladné elektrodě klesá hodnota odporu na začátku nabíjení prudčeji. Důvodem je nižší odpor záporné elektrody a zpětné rozpouštění krystalů síranu olovnatého během nabíjení. Druhým rozdílem, oproti ostatním průběhům R_V , je absence nárůstu odporu během plynování. To je nejspíše způsobeno malou plochou referenční elektrody (menší prostor pro zachycení plynů).



Obr. 4.18: Průběh napětí, vnitřního odporu a potenciálů obou elektrod pro měření na záporné elektrodě

4.9 Experiment s hlubokým převybíjením článku

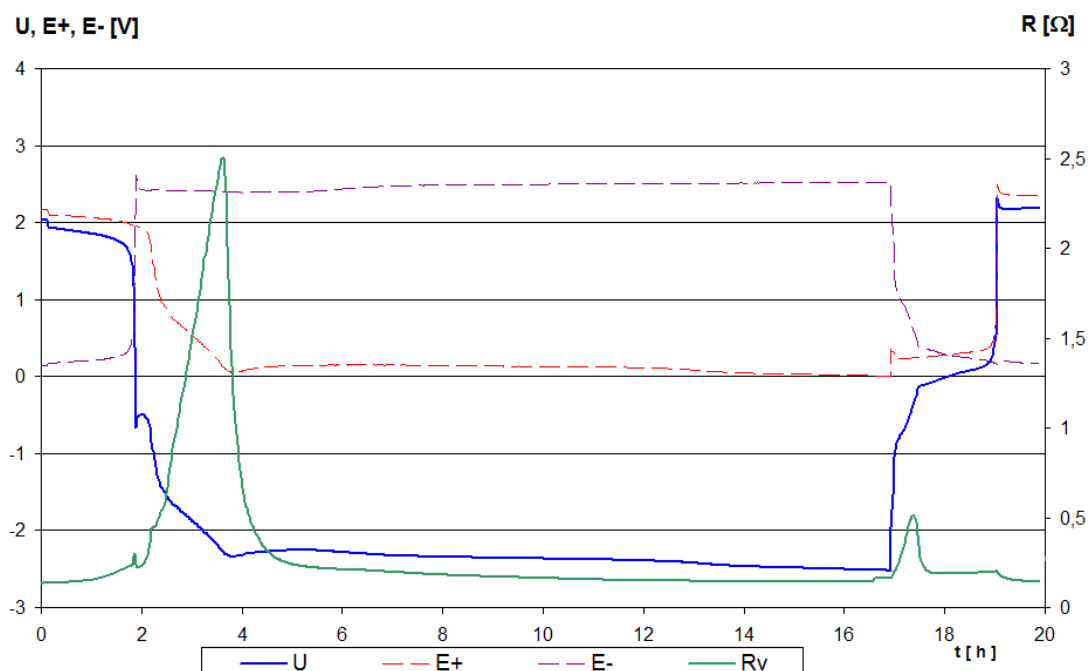
Na Obr. 4.19 jsou vyneseny průběhy napětí vnitřního odporu a potenciálů kladné a záporné elektrody pro experiment s hlubokým vybitím článku. Od počátku probíhá vybití konstantním proudem 0,2 A. Nejprve napětí na článku klesá pomalu, ale od hodnoty 1,8 V napětí klesá výrazně rychleji až k hodnotě - 0,66 V. Zde napětí mírně vzroste. To je způsobeno přepolarizováním záporné elektrody, která se začíná nabíjet na kladnou polaritu a v čase $t = 1,9$ h se objeví špička způsobená velkým vnitřním odporem záporné elektrody (vzniká zde úbytek napětí). Při poklesu napětí na článku až k hodnotě - 2,3 V se přepolarizuje i kladná elektroda. Od tohoto bodu se již hodnota napětí při vybití výrazně nemění.

Průběh odporu lze vyhodnocovat hlavně z průběhu napětí. Z počátku vybití odpor pomalu narůstal až do doby, kdy se přepolarizovala záporná elektroda, což se projevilo poklesem R_v . Poté odpor dále prudce narůstal až k hodnotě 2,5 Ω . Tato hodnota odporu (maximální) je způsobena maximálním vybitím kladné elektrody a dochází zde ke změně polarity. Přepolarizování

kladné elektrody se projevilo prudkým poklesem R_V . Pokles je způsoben přetransformováním kladné elektrody na zápornou. V původně kladné elektrodě se vytváří (v celém) jejím objemu olovo. Po poklesu k hodnotě $0,21 \Omega$ již odpor klesal pozvolna.

V další části grafu (od 17. hodiny) člunek přešel do režimu nabíjení a napětí začalo narůstat. První dočasný nárůst odporu (okolo 17,5. hodiny) je způsoben přechodem záporné elektrody zpět na svoji polaritu. Špička je vyšší, protože záporná elektroda se chová jako kladná. Druhý nárůst (jen nepatrný v 19. hodině) je způsoben zpětnou změnou polarity kladné elektrody. Kladná elektroda se chová jako záporná. Po přepolarizaci obou elektrod dochází k rozpouštění síranů a vytváření aktivní hmoty.

Silné převybíjení (změna polarity elektrod) má vliv na životnost. Přepolarizací se elektrody poškozuji a snižuje se jejich kapacita. Za normální situace by k němu nemělo docházet.



Obr. 4.19: Průběh napětí, vnitřního odporu a potenciálů obou elektrod při převybíjení člunku

4.10 Korekce

Všechny naměřené hodnoty a průběhy jsou vždy zatíženy chybou. Tato chyba je způsobena odporem přívodů a celého zapojení (souhrnně označen R_p). Hodnota R_v je velmi nízká a v naměřených hodnotách se projeví každá drobná změna zapojení. Z důvodu, že nebylo provedeno měření odporu přívodů pro každý experiment, bylo by zavádějící provést tyto úpravy jen v některých grafech.

Následující hodnoty jsou ovlivněny i použitými vodiči (jiná délka, různá velikost nebo oxidace konektoru atd., při přepojení může vzniknout různý přechodový odpor). Hodnota tohoto odporu je konstantní a nemá vliv na průběh vnitřního odporu. Pouze na velikost výsledné hodnoty. Níže uvedené hodnoty napětí přívodů platí vždy pro konkrétní zapojení a pro daný experiment

Přívody vedoucí k článku byly odpojeny od článku a spojeny, čímž se změnila hodnota odporu přívodů (R_p) pro dané zapojení.

Celý článek

Pro zapojení z Obr. 4.1 b) byl změřen odpor přívodů $R_p = 0,147 \Omega$

Kladná elektroda

Pro Obr. 4.16 byl odpor přívodů $R_p = 0,48 \Omega$

Pro zjištění skutečné hodnoty vnitřního odporu naměřené na kladné nebo záporné elektrodě, je třeba zjistit poměr plochy kladné a referenční elektrody. Plocha elektrody byla počítána při zjišťování hodnoty odporu separátoru $S = 1,08 \cdot 10^{-3} \text{ m}^2$. Rozměry kadmiové elektrody jsou 5 X 20 mm.

$$S_{Cd} = 5 \cdot 10^{-3} \cdot 20 \cdot 10^{-3} = 1 \cdot 10^{-4} \text{ m}^2$$

$$\frac{S}{S_{Cd}} = \frac{1,08 \cdot 10^{-3}}{1 \cdot 10^{-4}} = 10,8$$

Hodnoty vnitřního odporu, naměřené pro kladnou elektrodu je třeba ještě přepočíst na jednotku plochy. Velikost kadmiové elektrody byla v poměru ke

kladné elektrodě pouze 1 : 10,8. Proto je skutečná hodnota 10,8 krát menší než je vyneseno v grafu. Nejdříve je nutné odečíst odpor přívodů a poté podělit hodnou 10,8.

Záporná elektroda

Pro Obr. 4.17 byl odpor přívodů $R_p = 0,365 \Omega$

Stejně jako tomu bylo u měření kladné elektrody je i u záporné elektrody nutné upravit hodnotu vnitřního odporu.

5 ZÁVĚR

Tato práce se zabývá zkoumáním vnitřního odporu (a jeho složek) olověných akumulátorů pro hybridní elektrická vozidla. V první části práce byly stručně popsány různé typy hybridních elektrických vozidel a základní principy, rozdělení a vlastnosti olověných akumulátorů. Byly nastudovány a popsány metody pro zjištění vnitřního odporu olověných akumulátorů. Bylo sestaveno pracoviště pro měření vnitřního odporu, byly vytvořeny experimentální články a byly provedeny sady měření.

Po provedení a vyhodnocení všech experimentů můžeme říci, že v průběhu vybíjení vnitřní odpor postupně narůstá v důsledku vytváření síranu olovnatého v aktivních hmotách. Tento nárůst se liší podle toho, která z elektrod je limitující. Pokud je limitující záporná elektroda, odpor roste pozvolna, téměř lineárně a dosahuje nižších hodnot. Pro případy, kdy je limitující elektroda kladná, je průběh spíše exponenciální a odpor stoupá k mnohem vyšším hodnotám, než tomu bylo u záporné elektrody. To je z důvodu, že kladná elektroda má mnohem větší odpor než elektroda záporná a vytvoření síranu na této elektrodě se projevuje více. Při přechodu do režimu nabíjení odpor vždy prudce poklesne nezávisle na tom, která z elektrod je limitující. Po překročení plynovacího napětí (okolo 2,45 V), kdy článek nabíhá na druhý nabíjecí stupeň, docházelo v některých případech k mírnému nárůstu odporu. Zvýšení odporu bylo nejspíše způsobeno hromaděním plynů v mezielektrodovém systému.

Hodnota odporu jednoho separátoru byla zjištěna experimentem, kdy se mezi elektrody vložily celkem čtyři separátory. Ty byly postupně odebírány, měřily se hodnoty odporu a následně se vypočetl odpor jednoho separátoru nasáklého elektrolytem. Měření probíhalo v režimu stání. Měření průběhů odporu jednotlivých elektrod muselo být provedeno s různým zapojením pro kladnou a pro zápornou elektrodu. Průběhy jsou podobné jako při měření celého článku.

Pokusem s hlubokým převybíjením bylo zjištěno, že při převybíjení dochází k přepólování elektrod a k výraznému nárůstu vnitřního odporu roste až nad 2Ω . To souvisí s vytvářením síranu olovnatého v celé struktuře elektrody. Při delším převybíjení může dojít ke ztrátě kapacity a k poškození článku. Převybíjení je tudíž nežádoucí a je třeba mu zabránit.

Při vyhodnocování výsledků bylo nutné brát v potaz, že naměřené hodnoty jsou zatíženy mnoha chybami. Nejvýraznější chybou je vždy odpor přívodů, který nelze odstranit, ale lze ho změřit a provést korekci. Toto měření musí být provedeno v každém experimentu (na začátku nebo na konci). Další faktory ovlivňující vnitřní odpor jsou tloušťka, vzdálenost, plocha a stav elektrod (nabití, vybití, sulfatace po dlouhém stání, atd.), koncentrace elektrolytu, druh a tloušťka separátoru.

POUŽITÁ LITERATURA

- [1] VANĚK, Jiří; KŘIVÍK, Petr; NOVÁK, Vítězslav. *Alternativní zdroje energie*. Brno: VUT, 2006. Fakulta elektrotechniky a komunikačních technologií 45 s., Skriptum
- [2] HAMMERBAUER, J. *Elektronické napájecí zdroje a akumulátory*. Plzeň: Západočeská univerzita, 1998. 182 s.
- [3] *Akumulátory od principu k praxi*. Praha: FCC PUBLIC, 2003. 248 s.
- [4] *Hybridní pohon* [online]. 2009 [cit. 2009-11-06]. Dostupný z WWW: http://cs.wikipedia.org/wiki/Hybridn%C3%AD_pohon
- [5] *Influence admixture in lead-acid battery for hybrid electric vehicles* [online]. 2009 [cit. 2009-11-14]. Dostupný z WWW: <http://www.feec.vutbr.cz/EEICT/2009/sbornik/01-Bakalarske%20projekty/06-Mikroelektronika%20a%20technologie/16-xsvobo04.pdf>
- [6] *Battery technology handbook*. 2. New York: CRC Press, 2003. Electrochemical Energy Storage, s. 520.
- [7] PŘÍVOZNÍK, T. *Vliv přtlaku na životnost olověného akumulátoru pro hybridní elektrická vozidla*. Brno, 2010. 16 s. Semestrální práce. VUT BRNO.
- [8] KŘIVÍK, P. *Informace o postupu prací v roce 2003*. Brno, 2003. 7 s. Zpráva o průběhu prací. VUT Brno.
- [9] HORČÍK, Jiří. *Sériový hybrid*. [cit. 2010-03-09]. Dostupné z WWW: <http://www.hybrid.cz/slovnicek/seriovy-hybrid>
- [10] VYSOKÝ, P. *Perspektivy hybridních vozidel*. [cit. 2010-03-09]. Dostupné z WWW: <http://www.automatizace.cz/article.php?a=1544>
- [11] KULHÁNY, A. *Zkoumání vlivu přtlaku na životnost olověného akumulátoru pro hybridní elektrická vozidla*. Diplomová práce. Brno: FEKT VUT v Brně, 2010.
- [12] VYSTRČIL, K. *Zkoumání příčin předčasné ztráty kapacity v*

olověných akumulátorech pro hybridní elektrická vozidla. Diplomová práce. Brno: FEKT VUT v Brně, 2010.

- [13] HORČÍK, J. Slovníček. [cit. 2012-04-20]. Dostupné z WWW:
<http://www.hybrid.cz/tagy/historie-hybridnich-aut>
- [14] TONAR, K. *Zkoumání uhlíku jako aditiva záporné aktivní hmoty olověného akumulátoru pro hybridní elektrická vozidla*. Diplomová práce. Brno: FEKT VUT v Brně, 2010.
- [15] BAČA, P. *Studium složek vnitřního odporu kladné elektrody s důrazem na identifikaci procesů způsobující předčasnou ztrátu kapacity olověných akumulátorů*, Brno, 2001. Zkrácená verze Ph.D. thesis.
- [16] LÁBUS, R. *Automatizované měřicí pracoviště pro výzkum experimentálních článků olověných akumulátorů*. Diplomová práce. Brno: FEKT VUT v Brně, 2006.
- [17] BILKO, R., LÁBUS R. *Systém pro Automatické měření laboratorních článků akumulátorů*. Brno: Vysoké učení technické v Brně, Fakulta elektrotechniky a komunikačních technologií. Ústav elektrotechnologie, 2007.
- [18] Lead Battery Recycling world. [cit. 2012-04-22]. Dostupné z WWW:
<http://www.lead-battery-recycling.com/Lead-battery-recycling.html>

SEZNAM SYMBOLŮ, VELIČIN A ZKRATEK

$E+$ potenciál kladné elektrody

$E-$ potenciál záporné elektrody

I_{nab} nabíjecí proud

I_{vyb} vybíjecí proud

R_p odpor přívodů

R_v vnitřní odpor článku olověného akumulátoru

U napětí

$U_{\check{c}l}$ napětí na článku

HEV Hybric Electric Vehikle, hybridní elektrická vozidla

PE polyethylen

PSoC Partial State of Charge, částečný stav nabití

UPS Uninterruptible Power Supply (Source) – „nepřerušitelný zdroj energie“