



VYSOKÉ UČENÍ TECHNICKÉ V BRNĚ

BRNO UNIVERSITY OF TECHNOLOGY

FAKULTA STROJNÍHO INŽENÝRSTVÍ

FACULTY OF MECHANICAL ENGINEERING

ENERGETICKÝ ÚSTAV

ENERGY INSTITUTE

ZMĚNA PALIVOVÉ ZÁKLADNY ROŠTOVÉHO HORKOVODNÍHO KOTLE O VÝKONU 50 MWT Z UHLÍ NA ZEMNÍ PLYN

CHANGE OF THE FUEL BASE OF THE GRATE HOT WATER BOILER WITH OUTPUT OF 50 MWT FROM COAL TO
NATURAL GAS

DIPLOMOVÁ PRÁCE

MASTER'S THESIS

AUTOR PRÁCE

AUTHOR

Bc. Václav Maštera

VEDOUCÍ PRÁCE

SUPERVISOR

doc. Ing. Zdeněk Skála, CSc.

BRNO 2022

Zadání diplomové práce

Ústav:	Energetický ústav
Student:	Bc. Václav Maštera
Studijní program:	Energetické a termofluidní inženýrství
Studijní obor:	Energetické inženýrství
Vedoucí práce:	doc. Ing. Zdeněk Skála, CSc.
Akademický rok:	2021/22

Ředitel ústavu Vám v souladu se zákonem č.111/1998 o vysokých školách a se Studijním a zkušebním řádem VUT v Brně určuje následující téma diplomové práce:

Změna palivové základny roštového horkovodního kotle o výkonu 50 MWt z uhlí na zemní plyn

Stručná charakteristika problematiky úkolu:

Změna palivové základny kotlů je v současné době častým procesem při generálních opravách. Změna paliva ale často vede k zásadním změnám v rozložení tepelných výkonů jednotlivých ploch kotle. V rámci zpracování diplomové práce bude kotel přepočten pro jeden průtok topné vody a konstantní teplotou napájecí vody. Diplomová práce bude obsahovat tepelný přepočet kotle se stanovením minimálního výkonu kotle a stanovení omezujících podmínek. Současně bude třeba stanovit počet a umístění plynových hořáků a určit způsob provozu kotle a posoudit možnosti změny provozu z podtlakového na přetlakový. Nedílnou součástí návrhu je popis a specifikace nezbytných úprav kotle a souvisejících zařízení s ohledem na min. výkon a způsob provozu kotle s ohledem na min investiční náročnost.

Cíle diplomové práce:

- přepočet teplosměnných ploch stávajícího kotle pro jeden průtok topné vody a stávající palivo a nové palivo,
- návrh počtu a umístění hořáků,
- popis a specifikace úprav kotle,
- projekční návrh kotle.

Seznam doporučené literatury:

BUDAJ, Florian. Parní kotle: podklady pro tepelný výpočet. 4. přeprac. vyd. Brno: Vysoké učení technické, 1992.

DLOUHÝ, Tomáš. Výpočty kotlů a spalinových výměníků. Vyd. 3. V Praze: Nakladatelství ČVUT, 1999. ISBN 978-80-01-03757-7.

VILIMEC, Ladislav. Stavba kotlů II. 2. vyd. Ostrava: VŠB - Technická univerzita Ostrava, 2008.
ISBN 978-80-248-1716-3.

Termín odevzdání diplomové práce je stanoven časovým plánem akademického roku 2021/22

V Brně, dne

L. S.

doc. Ing. Jiří Pospíšil, Ph.D.
ředitel ústavu

doc. Ing. Jaroslav Katolický, Ph.D.
děkan fakulty

ABSTRAKT

Cílem této diplomové práce je změna palivové základny horkovodního kotle o výkonu 50MWt z uhlí na plyn. Teplota napájecí vody je 70°C a tlak 2MPa. V první části je vypočtena spotřeba paliva pro stávající stav kotle. Pro zemní plyn byl proveden stechiometrický výpočet a následně proveden tepelný výpočet. V této práci se také posuzuje druh způsobu provozu kotle po změně palivové základny.

Klíčová slova

Kotel, zemní plyn, pilový diagram, účinnost kotle, tepelný výpočet

ABSTRACT

The aim of this thesis is change of the base of the grate hot water boiler wit output of 50 MWt from coal to natur gas. The supply water temperature is 70°C and the pressure 2MPa. The first part of thesis, the coal consumption for the current state of the boiler is calculated. For a natur gas is calculated stoichiometric calculation and then thermal calculation performed. This thesis also assesses the type of boiler operation after changing the fuel base.

Key words

Boiler, natur gas, temperature diagram, boiler efficiency, thermal calculation,

Bibliografická citace mé práce:

MAŠTERA, Václav. Změna palivové základny roštového horkovodního kotle o výkonu 50 MWt z uhlí na zemní plyn. Brno, 2022. Dostupné také z: <https://www.vutbr.cz/studenti/zav-prace/detail/140682>. Diplomová práce. Vysoké učení technické v Brně, Fakulta strojního inženýrství, Energetický ústav. Vedoucí práce Zdeněk Skála.

PROHLÁŠENÍ

Prohlašuji, že jsem diplomovou práci na téma Změna palivové základny roštového horkovodního kotle o výkonu 50MWt z uhlí na plyn vypracoval samostatně, s použitím odborné literatury a pramenů, uvedených v seznamu, který tvoří přílohu této práce.

Datum

Jméno a příjmení

PODĚKOVÁNÍ

Děkuji vedoucímu mé diplomové práce doc. Ing. Zdeňku Skálovi, CSc., Ing. Robertu Bursovi za jejich cenné rady a připomínky. Také bych chtěl poděkovat rodině za jejich podporu a trpělivost.

OBSAH

ÚVOD.....	11
1. Výpočet kotle.....	12
1.1 Popis kotle K2.....	12
1.1.1 Tepelná účinnost	12
1.2 Technické předpoklady pro změnu paliva na zemní plyn	12
1.3 Stechiometrické výpočty.....	15
1.4 Množství vzduchu a spalin	16
1.5 Entalpie vzduchů a produktů spalování	17
2. Tepelná bilance kotle.....	20
2.1 Teplo přivedené do kotle	20
2.2 Ztráty kotle a tepelná účinnost.....	20
2.3 Množství vody a paliva.....	21
3. Výpočet spalovací komory	22
3.1 Parametry spalovací komory.....	22
3.2 Tepelný výpočet ohniště	23
3.3 Teplota spalin.....	25
4. Výpočet teplosměnných ploch.....	26
4.1 Tlakové ztráty jednotlivých ploch	27
4.2 Tepelný výkon výhřevných ploch.....	27
5. Výpočet teplosměnných ploch.....	29
5.1 Šotový ohřívák	29
5.2 Součinitel prostupu tepla	30
5.3 Součinitel přestupu tepla.....	30
6. Konvekční plocha III.....	33
6.1 Součinitel přestupu tepla konvekcí	33
6.2 Součinitel přestupu tepla sáláním	34
6.3 Součinitel prostupu tepla	35
6.4 Střední logaritmický teplotní spád.....	35
7. Konvekční plocha II	36
7.1 Součinitel přestupu tepla konvekcí	36
7.2 Součinitel přestupu tepla sáláním	37
7.3 Součinitel prostupu tepla	38
7.4 Střední logaritmický spád	38
8. Konvekční plocha I.....	39
8.1 Součinitel přestupu tepla konvekcí	39
8.2 Součinitel přestupu tepla sáláním	40
8.3 Součinitel prostupu tepla	41

8.4	Střední logaritmický spád.....	41
9.	Výhřevné plochy spalovací komory	42
9.1	Boční stěny spalovací komory	42
9.2	Přední a zadní stěna spalovací komory	43
10.	Kontrola tepelné bilance kotle	44
	ZÁVĚR	46
	SEZNAM POUŽITÝCH ZDROJŮ	47
	SEZNAM POUŽITÝCH SYMBOLŮ A ZKRATEK	48
	SEZNAM OBRÁZKŮ	51
	SEZNAM TABULEK.....	52

ÚVOD

V evropské unii je snaha snižovat emise vypuštěné do ovzduší na minimum u všech zdrojů. V době, kdy potřeba elektrické energie výrazně narůstá, narůstá i množství znečišťujících látek v ovzduší. Snažíme se tedy o nahrazení starých uhelných kotlů různými alternativami, jako je změna palivové základny. Při spalování ZP vznikají mnohonásobně nižší emise, než při spalování uhlí. Změna palivové základny s sebou nese úskalí (změna provozu kotle), se kterými je potřeba se vypořádat.

V první části je popsán současný stav kotle K2 spalující černouhelný hruboprach. Vypočtena spotřeba paliva s pomocí garantované účinnosti od zadavatele. Před tepelným výpočtem se určí technické specifikace pro plynofikaci, jako jsou limity NO_x CO . Další část obsahuje kontrolní přepočty teplosměnných ploch na nové palivo. Úkolem je posoudit i ekonomickou stránku rekonstrukce s ohledem na náročnost přestavby horkovodního kotle z uhlí na plyn.

1. Výpočet kotle

1.1 Popis kotle K2

Kotel K2 je horkovodní kotel, výrobce kotle je ČKD Dukla. Kotel byl vyroben v roce 1972 a provozován od roku 1974. Jedná se o dvoutahový, horkovodní kotel. Spaliny proudí z ohniště přes deskový (šotový) ohřívák k třem stupňům konvenčních ploch. Ohniště kotle bylo konstruováno pro způsob topení systémem ignifluid. Jako palivo se používá černouhelný hruboprach. Vyhořené palivo je z kotle odváděno pohyblivým roštem. K vytvoření určitého podtlaku ve spalovací komoře kotle a odvádění spalin slouží spalinový ventilátor. Potřebné množství vzduchu zajišťují vzduchové ventilátory. Teplota napájecí vody je ovlivněna teplotou jiného kotle, který je předsazen do série. Stěna ohniště je tvořena volnými trubkami, za kterými je šamotová vyzdívka. Dále je stěna pokryta minerální vatou a celý kotel je oplechovaný.

1.1.1 Tepelná účinnost

Výhřevnost paliva:

$$Q_i^r = 26,86 \text{ MJ/kg}$$

Teplo přivedené do kotle

$$Q_p = Q_i^r + i_p + Q_{vzd} = 26,86 \text{ MJ/kg} \quad (1.1)$$

$$i_p = 0 \quad \text{palivo se neohřívá}$$

$$Q_{vzd} = 0 \quad \text{vzduch se neohřívá}$$

Ztráty kotle:

Garantovaná účinnost je $\eta_k = 81\%$

1.1.2 Množství paliva:

$$M_{paliva} = \frac{Q_v}{Q_p \cdot \frac{\eta_k}{100}} = \frac{126,388 \cdot (719,87 - 294,63)}{26860 \cdot \frac{81}{100}} = 2,299 \text{ kg/s} \quad (1.2)$$

Výrobní teplo:

$$Q_v = M_{vody} \cdot \Delta i \quad (1.3)$$

M_{vody} z technické specifikace 445 t/h, tj. 126,388 kg/s

Δi rozdíl entalpií pro $t_i = 70^\circ\text{C}$ a výstupní $t_o = 170^\circ\text{C}$

1.2 Technické předpoklady pro změnu paliva na zemní plyn

Kotel bude provozován v podtlakovém režimu. Přetlakové řešení je nevhodné, protože by došlo ke změně způsobu provozování kotle. S tímto je spojeno prověření zabezpečení proti výbuchu, úniku plynu... Pro přetlakové řešení je potřeba přepočítat pevnostní vyztužení oplechování, dále je zapotřebí realizace a dodávka nového oplechování celého kotle K2, demontáž starého oplechování a montáž nového. Výměna oplechování je nezbytná pro provoz kotle v přetlakovém režimu, neboť stávající oplechování není dimenzováno na tlak ve

spalovací komoře. Bez výměny nebude možno kotel provozovat, protože dojde k trvalým deformacím na oplechování, praskání svárových spojů a s tím spojený i únik spalin do prostor kotelny a odstavení kotle. Finanční náročnost kompletní výměny oplechování by byla velká, a proto z těchto důvodů jsem zvolil podtlakové řešení, které je pro provozovatele komfortnější při provozu a eliminuje riziko úniku spalin do kotelny a nebezpečí odstavení kotle.

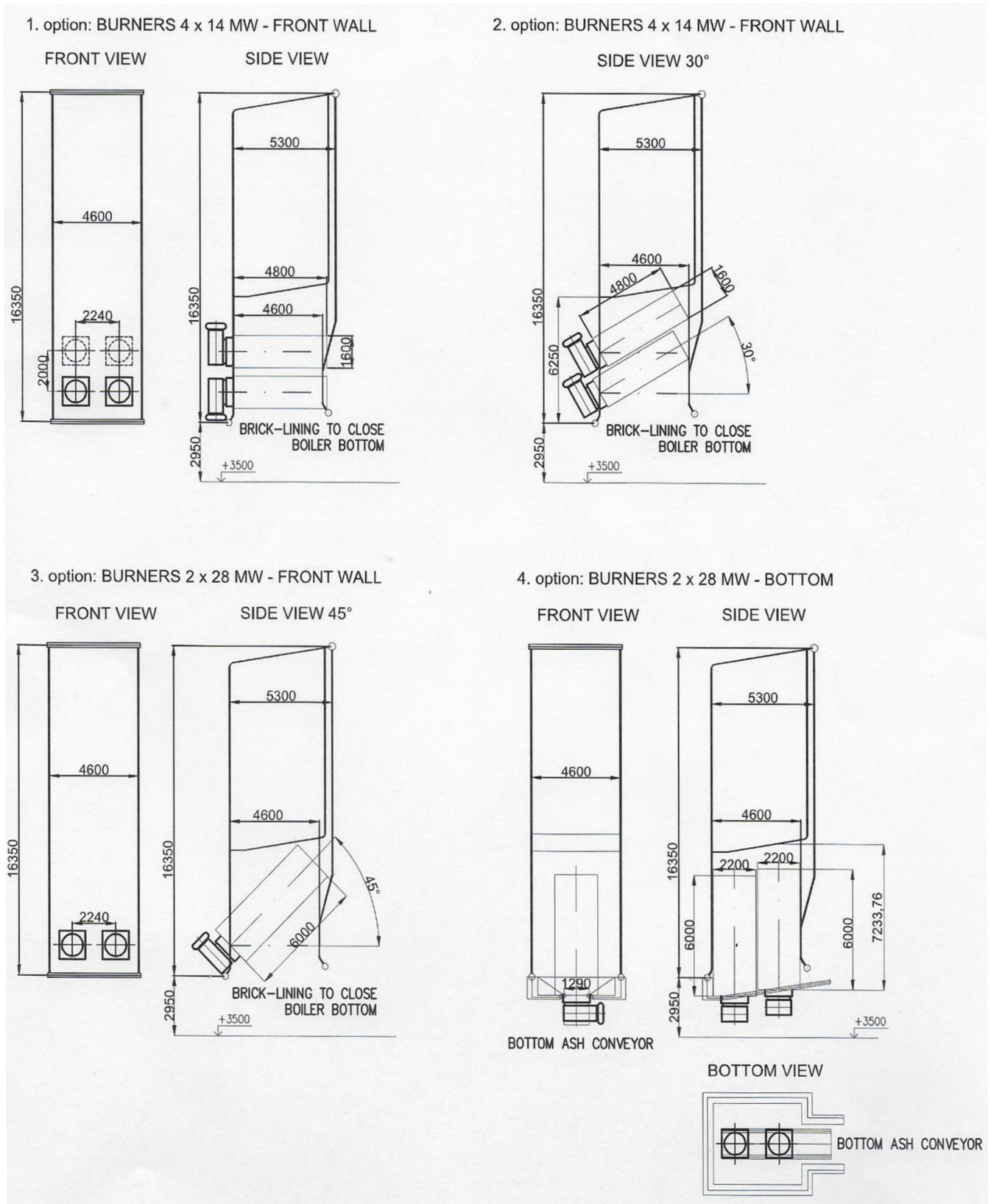
Plynofikace s sebou přináší i snížení tlakové ztráty na straně spalin, neboť se bude moci demontovat stávající mechanické odlučovače popílku. Další položkou pro demontáž by byl tkaninový filtr. Snížení tlakové ztráty též vede ke snížení příkonu a tím i ke snížení vlastní spotřeby elektrické energie spalínového ventilátoru.

Před samotným výpočtem byli osloveni výrobci hořáků na zemní plyn. Oslovené firmy jsou HT Třebíč, PBS Třebíč, M&S a SAACKE. Z jejich katalogu byly vybrány hořáky následně zpracovány do tabulky. První dva případy jsou počítány pro možnost 4 hořáků z čelní strany, další varianty jsou pak pro 2 hořáky ve spodní straně ohniště v místě posuvného roštu.

Tab. 1 Seznam výrobců hořáků

Výrobce	Výkon [MWt]	Délka plamene [mm]	Průměr plamene [mm]
M&S	15	4800	1600
HT Třebíč	15	6000	1800
HT Třebíč	25	6700	2800
PBS Třebíč	25,5	7000	2000
SAACKE	25,5	6500	2200-2300
M&S	25,5	5800	2400

1. Varianta: jsou to 4 hořáky ve vodorovné poloze, v čelní stěně ve dvou řadách umístěných nad sebou. Zde je ale délka plamene příliš dlouhá a opalovala by zadní stěnu ohniště.
2. Varianta: 4 hořáky, zvednuty o 30°, v čelní stěně ve dvou řadách nad sebou. Plamen zde již neopaluje tolik zadní stěnu, ale horní řada hořáků je příliš blízko šotovým ohřívákům.
3. Varianta: 2 hořáky vedle sebe v jedné rovině, zvednuty o úhel 45°, umístěny v čelní stěně spalovací komory.
4. Varianta: 2 hořáky za sebou, umístěny zespoda kotle.



Obrázek 1 Varianty rozmístění hořáků

Pro výpočet se vzala v úvahu 4. varianta, protože plamen nejlépe vyplňuje prostor spalovací komory. Volbou hořáků ve spodku kotle eliminujeme riziko opalování stěn ohniště a šotových ohříváků, navíc se oproti variantě 3 nemusí dělat úprava trubek na stěně ohniště. Lépe to vychází i ekonomicky, kde je potřeba brát v potaz nejen cenu samotného hořáku, ale i armatury, měřící snímače, filtry... Nejvhodnější výrobce pro náš případ jsou firmy HT a PBS z Třebíče, jelikož tito výrobci u svých hořáků zaručují nízký obsah emisí NO_x a CO .

1.3 Stechiometrické výpočty

Tab.2 Složení zemního plynu

Prvek:	%obj.
H ₂	0
N ₂	0,45
CO ₂	0,3
CH ₄	96,35
C ₂ H ₆	2,51
C ₃ H ₈	0,26
C ₄ H ₁₀	0,1
C ₅ H ₁₂	0,03
Σ	100

Výhřevnost paliva $Q_r^i = 36,5 \text{ MJ/Nm}^3$

Minimální objem kyslíku potřebný pro dokonalé spálení 1 Nm³ plynu.

$$O_{O_2} = 0,5 \cdot o_{H_2} + 0,5 \cdot o_{CO} + \sum \left(x + \frac{y}{4} \right) \cdot o_{C_xH_y} - o_{O_2}$$

$$O_{O_2} = 0,5 \cdot 0 + 0,5 \cdot 0 + \left(1 + \frac{4}{4} \right) \cdot \frac{96,35}{100} + \left(2 + \frac{6}{4} \right) \cdot \frac{2,51}{100} + \left(3 + \frac{8}{4} \right) \cdot \frac{0,26}{100} + \left(4 + \frac{10}{4} \right) \cdot \frac{0,1}{100} + \left(5 + \frac{12}{4} \right) \cdot \frac{0,03}{100} - \frac{0}{100}$$

$$O_{O_2} = 2,0368 \frac{m^3}{m_{paliva}^3}$$

Minimální objem suchého vzduchu potřebný pro dokonalé spálení 1 m³ plynu:

$$O_{VZ_{min}}^S = \frac{O_{O_2}}{0,21} = \frac{2,0368}{0,21} = 9,6991 \frac{m^3}{m_{paliva}^3}$$

Minimální objem vlhkého vzduchu pro dokonalé spálení 1 m³ plynu:

$$O_{VZ_{min}}^V = f \cdot O_{VZ_{min}}^S = 1,02 \cdot 9,6991 = 9,8931 \frac{m^3}{m_{pal}^3}$$

$$f = 1 + \varphi \cdot \frac{p''}{p_c - \varphi \cdot p''} = 1,02 \quad (1.7)$$

Objem CO₂ ve spalínách:

$$O_{CO_2}^S = 0,01 \cdot \left[CO + CO_2 + \sum x \cdot C_x \cdot H_y + 0,03 \cdot O_{VZmin}^S \right] \quad (1.8)$$

$$O_{CO_2}^S = 0,01 \cdot [0 + 0,3 + (1 \cdot 96,35 + 2 \cdot 2,51 + 3 \cdot 0,26 + 4 \cdot 0,1 + 5 \cdot 0,03) + 0,03 \cdot 9,6991]$$

$$O_{CO_2}^S = 1,0329 \frac{m^3}{m_{paliva}^3}$$

Objem N₂ ve spalínách:

$$O_{N_2}^S = 0,01 \cdot (N_2 + 78,05 \cdot O_{VZmin}^S) = 0,01 \cdot (0,45 + 78,05 \cdot 9,6991) \quad (1.9)$$

$$O_{N_2}^S = 7,5746 \frac{m^3}{m_{paliva}^3}$$

Objem Ar ve spalínách:

$$O_{Ar}^S = 0,0092 \cdot O_{VZmin}^S = 0,0092 \cdot 9,6991 = 0,0892 \frac{m^3}{m_{paliva}^3} \quad (1.10)$$

Objem vodní páry ve spalínách:

$$O_{H_2Omin}^S = 0,01 \cdot \left[\sum \frac{y}{2} \cdot C_x \cdot H_y + H_2 + H_2S \right] + (f - 1) \cdot O_{VZmin}^S \quad (1.11)$$

$$O_{H_2Omin}^S = 0,01 \cdot \left(\frac{4}{2} \cdot 96,35 + \frac{6}{2} \cdot 2,51 + \frac{8}{2} \cdot 0,26 + \frac{10}{2} \cdot 0,1 + \frac{12}{2} \cdot 0,03 \right) + 0,02 \cdot 9,6991$$

$$O_{H_2Omin}^S = 2,2135 \frac{m^3}{m_{paliva}^3}$$

Množství vlhkých spalín:

$$O_{SPmin} = \frac{1}{f'} \cdot (O_{CO_2}^S + O_{N_2}^S + O_{Ar}^S + O_{H_2Omin}^S) = \frac{1}{1} \cdot (1,0329 + 7,5746 + 0,0892 + 2,2135) \quad (1.12)$$

$$O_{SPmin} = 10,9102 \frac{m^3}{m_{paliva}^3}$$

1.4 Množství vzduchu a spalín

Skutečné množství vzduchu:

$$O_{VZ} = \beta \cdot O_{VZmin}^V = 1,1 \cdot 9,8931 = 10,8824 \frac{m^3}{m_{paliva}^3} \quad (1.13)$$

Skutečné množství spalín (s přebytkem vzduchu):

$$O_{SP} = O_{SP\ min} + (\alpha - 1) \cdot O_{VZ\ min}^V = 10,8824 + (1,1 - 1) \cdot 9,8831 \quad (1.14)$$

$$= 11,8995 \frac{m^3}{m_{paliva}^3}$$

Objemové části tříatomových plynů:

$$r_{RO_2} = \frac{O_{SO_2} + O_{CO_2}}{O_{SP}} = \frac{0 + 1,0329}{11,8995} = 0,0868 \quad (1.15)$$

$$O_{H_2O} = O_{H_2O\ min}^S + (f - 1) \cdot (\alpha - 1) \cdot O_{VZ\ min}^S \quad (1.16)$$

$$O_{H_2O} = 2,2135 + (1,02 - 1) \cdot (1,1 - 1) \cdot 9,6991 = 2,2329 \frac{m^3}{m_{paliva}^3}$$

$$r_{H_2O} = \frac{O_{H_2O}}{O_{SP}} = \frac{2,2329}{11,8995} = 0,1876 \quad (1.17)$$

Součet objemových částí tříatomových plynů:

$$r_{SP} = r_{RO_2} + r_{H_2O} = 0,0868 + 0,1876 = 0,2744 \quad (1.18)$$

1.5 Entalpie vzduchů a produktů spalování

Entalpie spalin:

$$I_{SP} = I_{SP\ min} + (\alpha - 1) \cdot I_{VZ\ min} + I_p \quad (1.19)$$

$$I_{SP\ min} = O_{CO_2} \cdot i_{CO_2} + O_{N_2} \cdot i_{N_2} + O_{Ar} \cdot i_{Ar} + O_{H_2O} \cdot i_{H_2O} \quad (1.20)$$

Vzorový výpočet pro 1000°C

$$I_{SP\ min} = 1,0329 \cdot 2204 + 7,5746 \cdot 1392 + 0,0892 \cdot 928 + 2,2135 \cdot 1723$$

$$I_{SP\ min} = 16\,716,96 \frac{kJ}{m_{paliva}^3}$$

$$I_{SP} = 16716,96 + (1,1 - 1) \cdot 15409,08 + 0 = 18\,257,87 \frac{kJ}{m_{paliva}^3} \quad (1.21)$$

Entalpie vzduchu:

Vzorový výpočet pro 1000°C

$$I_{VZ} = O_{VZ\ min}^S \cdot \alpha \cdot (c \cdot t)_{VZ} = 9,6991 \cdot 1,1 \cdot 1,4443 \cdot 1000 \quad (1.22)$$

$$I_{VZ} = 15\,409,08 \frac{kJ}{m_{pal}^3}$$

Pomocný výpočet pro c a d :

$$d = (f - 1) \cdot \frac{0,804}{1,293} \cdot 10^3 = 12,4362 \frac{g}{kg}$$

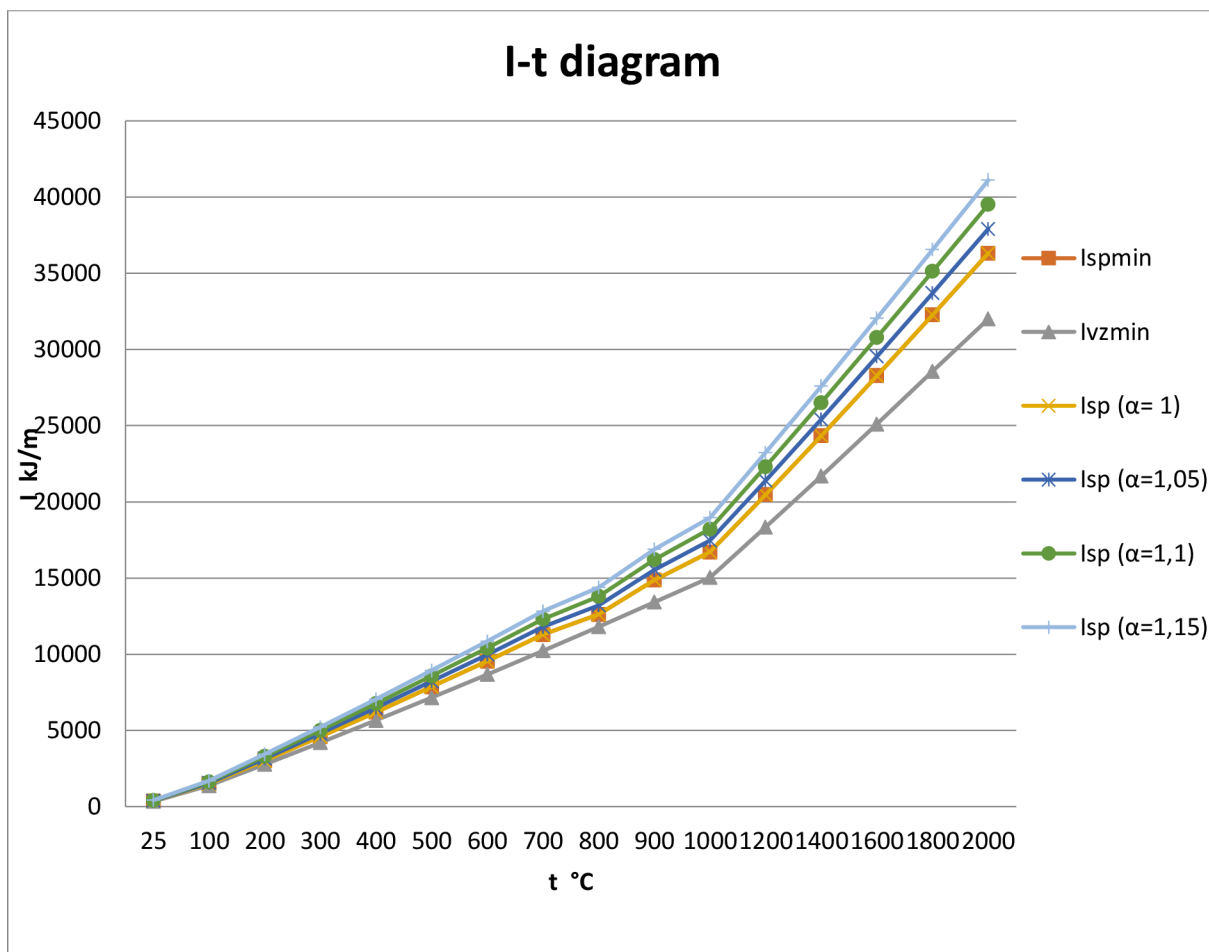
$$c = c_s + 0,0016 \cdot d \cdot c_{H_2O} = 1,41 + 0,0016 \cdot 12,4362 \cdot 1,723 = 1,4443 \frac{kJ}{m^3 \cdot K}$$

Tab. 3 Měrné entalpie složek spalín

t [°C]	O ₂ [kJ/m ³]	CO ₂ [kJ/m ³]	N ₂ [kJ/m ³]	H ₂ O [kJ/m ³]	Ar [kJ/m ³]
25	32,80	41,26	32,53	39,10	23,32
100	132	170	130	150	93
200	267	357	260	304	186
300	407	559	392	463	278
400	551	772	527	626	372
500	699	994	666	795	465
600	850	1225	804	969	557
700	1004	1462	948	1149	650
800	1160	1705	1094	1134	743
900	1318	1952	1242	1526	834
1000	1477	2204	1392	1723	928
1200	1802	2716	1698	2132	1114
1400	2129	3239	2009	2559	1300
1600	2465	3769	2325	3002	1577
1800	2804	4305	2643	3458	1742
2000	3138	4844	2965	3925	1857

Tab. 4 I-t tabulka vzduchu a produktů spalování

t [°C]	$I_{SP \min}$ $\left[\frac{kJ}{m^3_{paliva}} \right]$	$I_{VZ \min}$ $\left[\frac{kJ}{m^3_{paliva}} \right]$	$I_{SP} (\alpha=1)$ $\left[\frac{kJ}{m^3_{paliva}} \right]$	$I_{SP} (\alpha=1,05)$ $\left[\frac{kJ}{m^3_{paliva}} \right]$	$I_{SP} (\alpha=1,1)$ $\left[\frac{kJ}{m^3_{paliva}} \right]$	$I_{SP} \alpha=(1,15)$ $\left[\frac{kJ}{m^3_{paliva}} \right]$
25	377,646	346,209	377,646	394,957	412,267	429,578
100	1500,609	1386,971	1500,609	1569,957	1639,306	1708,655
200	3027,631	2788,879	3027,631	3167,075	3306,519	3445,963
300	4596,274	4215,326	4596,274	4807,040	5017,807	5228,573
400	6208,035	5671,646	6208,035	6491,617	6775,200	7058,782
500	7872,582	7164,240	7872,582	8230,794	8589,006	8947,218
600	9549,829	8680,307	9549,829	9983,845	10417,860	10851,875
700	11292,091	10239,049	11292,091	11804,044	12315,996	12827,949
800	12624,071	11812,728	12624,071	13214,707	13805,344	14395,980
900	14876,040	13423,748	14876,040	15547,228	16218,415	16889,603
1000	16716,962	15043,304	16716,962	17469,127	18221,292	18973,458
1200	20485,540	18346,430	20485,540	21402,861	22320,183	23237,504
1400	24343,195	21702,900	24343,195	25428,340	26513,485	27598,630
1600	28289,486	25110,582	28289,486	29545,016	30800,545	32056,074
1800	32275,909	28575,876	32275,909	33704,703	35133,497	36562,291
2000	36315,618	32007,030	36315,618	37915,969	39516,321	41116,672



2. Tepelná bilance kotle

2.1 Teplo přivedené do kotle

$$Q_p^p = Q_r^i + i_p + Q_{VZV} = 36500 + 0 + 0 = 36\,500 \frac{\text{kJ}}{\text{m}_3^{\text{paliva}}} \quad (2.1)$$

Neuvažuje se o ohřívání spalovacího vzduchu ani o ohřívání paliva.

2.2 Ztráty kotle a tepelná účinnost

$$\eta_K = 100 - \sum \xi_i \quad (2.2)$$

Pro náš výpočet budeme uvažovat:

- ξ_{CN} - Chemickým nedopalem
- ξ_{SO} - Sdílením tepla do okolí
- ξ_K - Citelným teplem spalin
- ξ_N - Nepočitatelná ztráta

Ztráta chemickým nedopalem (hořlavinou ve spalinách):

Pro plynová ohniště se uvažuje dle (1) Tab. 6-1.

$$\xi_{CN} = 0,5\%$$

Ztráta sdílením tepla do okolí:

$$\xi_{SO} = 0,2\%$$

Ztráta citelným teplem spalin (komínová ztráta):

$$\xi_K = (100 - \xi_c) \cdot \frac{I_{SP} - I_{VZ}}{Q_p^p} = (100 - 0) \cdot \frac{1806,01 - 380,83}{36500} = 3,999\% \quad (2.3)$$

$$\begin{aligned} I_{SP} &= I_{SPmin} + (\alpha_K - 1) \cdot I_{VZmin} = 1806,01 + (1,1 - 1) \cdot 380,83 \\ &= 1840,63 \frac{\text{kJ}}{\text{m}_3^{\text{paliva}}} \end{aligned} \quad (2.4)$$

$$I_{VZ} = \alpha_K \cdot I_{VZmin} = 1,1 \cdot 346,21 = 380,83 \frac{\text{kJ}}{\text{m}_3^{\text{paliva}}} \quad (2.5)$$

Nepočitatelné ztráty:

Jsou to ztráty v nerovnoměrné distribuci tepla ve spalovací komoře, výhřevných plochách a příslušenstvích kotle.

$$\xi_N = 0,25\%$$

Tepelná účinnost kotle se určí z rovnice (2.2)

$$\eta_K = 100 - (0,5 + 0,2 + 3,999 + 0,25) = 95,0505\%$$

2.3 Množství vody a paliva

Množství vody v kotli:

$$M_{vody} = 455 \frac{t}{h} = 126,388 \frac{kg}{s} \quad (2.6)$$

Množství paliva:

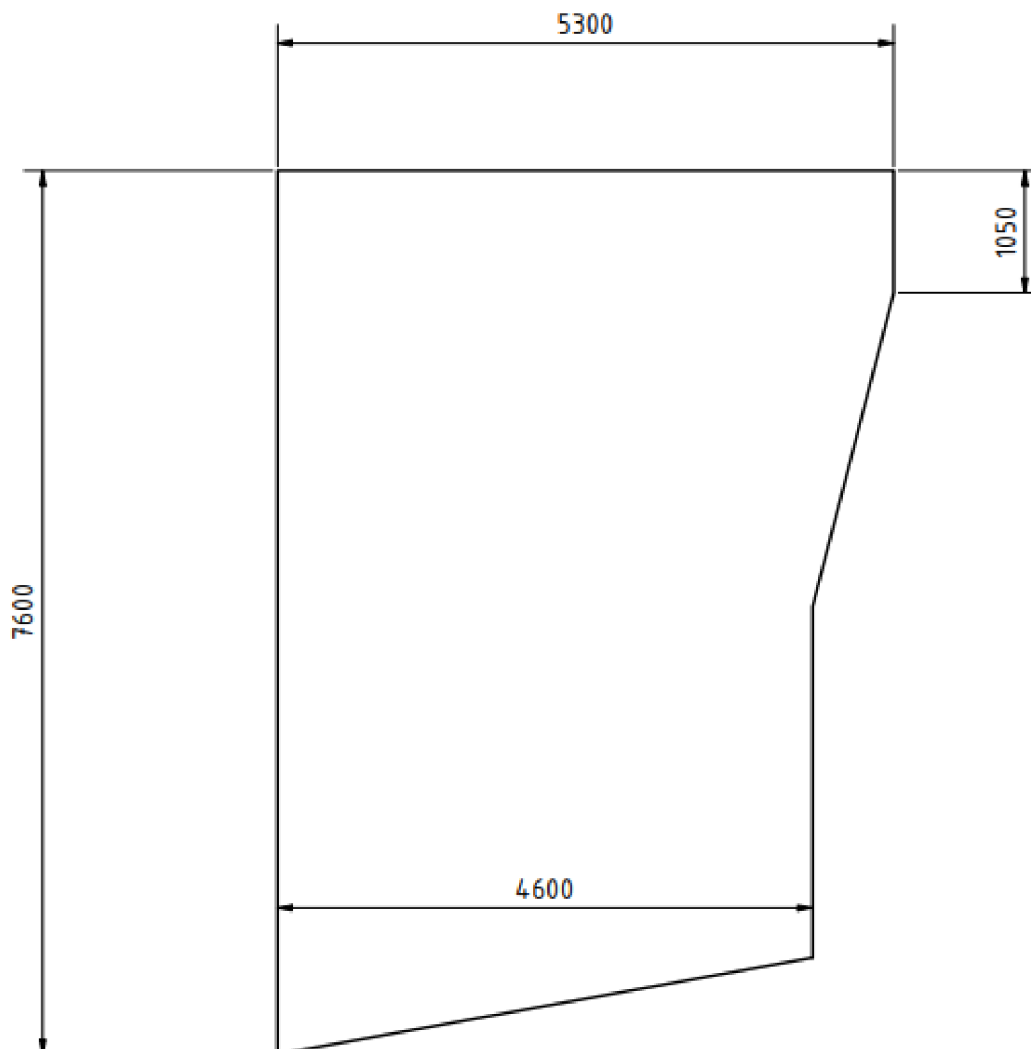
$$M_P = \frac{Q_v}{Q_p \cdot \frac{\eta_K}{100}} = \frac{50000}{36500 \cdot \frac{95,0505}{100}} = 1,4412 \frac{m^3}{s} \quad (2.7)$$

Množství paliva skutečně spáleného (výpočtové)

$$M_{PV} = M_p \cdot \left(1 - \frac{\xi_c}{100}\right) = 1,4412 \cdot (1 - 0) = 1,4412 \frac{m^3}{s} \quad (2.8)$$

3. Výpočet spalovací komory

Na obrázku můžeme vidět pohled na spalovací komoru z boku. Pro výpočet objemu byla komora pomyslně rozdělena na 2 obdélníky a 2 trojúhelníky. Hloubka spalovací komory je 4,8m.



Obrázek 2 Spalovací komora

3.1 Parametry spalovací komory

Aktivní objem ohniště:

$$V_o = \left(1,05 \cdot 5,3 + 4,6 \cdot 5,72 + \frac{0,7 \cdot 2,7}{2} + \frac{0,82 \cdot 4,6}{2} \right) \cdot 4,8 = 166,598 \text{ m}^3 \quad (3.1)$$

Výhřevná plocha ohniště:

$$F_{st} = 2 \cdot \left(1,05 \cdot 5,3 + 5,2 \cdot 4,6 + \frac{2,7 \cdot 0,7}{2} \right) + 6,25 \cdot 4,8 + 4,8 \cdot (1,05 \cdot 2,79 + 2) \quad (3.2)$$

$$+ 4,78 \cdot 4,8$$

$$F_{st} = 141,836 \text{ m}^2$$

Plocha hořáků:

$$S_h = n_h \cdot \frac{\pi \cdot D_h^2}{4} = 2 \cdot \frac{\pi \cdot 1,29^2}{4} = 2,614 \text{ m}^2 \quad (3.3)$$

Účinná sálavá plocha stěn ohniště:

$$F_{\dot{u}s} = F_{st} \cdot x - S_h = 141,836 \cdot 0,78 - 2,614 = 108,018 \text{ m}^2 \quad (3.4)$$

x- uhlový součinitel trubkové stěny (1) obr 7-2a je x=0,78

3.2 Tepelný výpočet ohniště

Součinitel M:

Na základě odborné konzultace s Ing. Bursou byl součinitel zvolen $M=0,46$

Boltzmanovo číslo:

$$B_o = \frac{\varphi \cdot M_{pv} \cdot \overline{O_{sp}} \cdot c}{5,7 \cdot 10^{-11} \cdot \bar{\psi} \cdot F_{\dot{u}s} \cdot T_a^3} \quad (3.5)$$

Součinitel uchování tepla:

$$\varphi = 1 - \frac{\xi_{so}}{100} = 1 - \frac{0,2}{100} = 0,998 \quad (3.6)$$

Střední celkové měrné teplo spalín:

$$\overline{O_{sp}} \cdot c = \frac{I_u - I_o}{T_{teor} - T_o} = \frac{36317,5 - 26513,485}{1854 - 1400} = 21,595 \frac{\text{kJ}}{\text{m}^3 \cdot \text{K}} \quad (3.7)$$

Užitečné teplo uvolněné v ohništi:

$$I_u = Q_p^p \cdot \frac{100 - \xi_{co}}{100 - \xi_c} + Q_{vz} - Q_{vzv} = 36500 \cdot \frac{100 - 0,5}{100 - 0} = 36\,317,5 \frac{\text{kJ}}{\text{m}^3_{\text{paliva}}} \quad (3.8)$$

Této entalpii I_u odpovídá teplota $T_{teor}=1854^\circ\text{C}$

Odhadovaná teplota na konci ohniště je $T_o=1400^\circ\text{C}$, $I_o=26513,485 \text{ kJ/m}^3$

Součinitel tepelné efektivnosti stěn:

$$\bar{\psi} = x \cdot \xi = 0,78 \cdot 0,65 = 0,507 \quad (3.9)$$

Pro vypočtení Boltzmanova čísla dosadíme do rovnice (3.5)

$$B_o = \frac{0,998 \cdot 1,4412 \cdot 21,5947}{5,7 \cdot 10^{-11} \cdot 0,507 \cdot 108,018 \cdot 2127,15^3} = 1,0338$$

Součinitel zeslabení sálaní nesvitivými tříatomovými plyny:

$$k_{ns} = k_{sp} \cdot r_{sp} = \left(\frac{7,8 + 16 \cdot r_{H_2O}}{3,16 \cdot \sqrt{p_{sp} \cdot s}} - 1 \right) \cdot \left(1 - 0,37 \cdot \frac{T_o}{1000} \right) \cdot r_{sp} \quad (3.10)$$

$$k_{ns} = \left(\frac{7,8 + 16 \cdot 0,1876}{3,16 \cdot \sqrt{0,0274 \cdot 4,2285}} - 1 \right) \cdot \left(1 - 0,37 \cdot \frac{1673,15}{1000} \right) \cdot 0,2744$$

$$k_{ns} = 0,6458 \frac{1}{\text{m} \cdot \text{MPa}}$$

Celkový parciální tlak:

$$p_{sp} = p \cdot r_{sp} = 0,1 \cdot 0,2744 = 0,0274 \quad (3.11)$$

Účinná tloušťka sálavé plochy:

$$s = 3,6 \cdot \frac{V_o}{F_{st}} = 3,6 \cdot \frac{166,598}{141,836} = 4,2285 \text{ m} \quad (3.12)$$

Stupeň černosti nesvítivé části plamene:

$$a_{ns} = 1 - e^{-k_{ns} \cdot p \cdot s} = 1 - e^{-0,6458 \cdot 0,1 \cdot 4,2285} = 0,2390 \quad (3.13)$$

Součinitel zeslabení sálání částicemi sazí:

$$k_c = 0,3 \cdot (2 - \alpha_0) \cdot \left(1,6 \cdot \frac{T_o}{1000} - 0,5\right) \cdot \frac{C^r}{H^r} \quad (3.14)$$

$$k_c = 0,3 \cdot (2 - 1,1) \cdot \left(1,6 \cdot \frac{1673,15}{1000} - 0,5\right) \cdot 3,0089 = 1,7686 \frac{1}{\text{m} \cdot \text{MPa}}$$

Podíl obsahu vodíku a uhlíku ve vzorku paliva:

$$\frac{C^r}{H^r} = 0,12 \cdot \sum \frac{x}{y} \cdot C_x \cdot H_y \quad (3.15)$$

$$\frac{C^r}{H^r} = 0,12 \cdot \left(\frac{1}{4} \cdot 96,35 + \frac{2}{6} \cdot 2,51 + \frac{3}{8} \cdot 0,26 + \frac{4}{10} \cdot 0,1 + \frac{5}{12} \cdot 0,03\right) = 3,0089$$

Součinitel zeslabení sálání svítivé části plamene:

$$k_{sv} = k_{sp} \cdot r_{sp} + k_c = 0,6485 + 1,7686 = 2,4144 \frac{1}{\text{m} \cdot \text{MPa}} \quad (3.16)$$

Stupeň černosti svítivé části plamene:

$$a_{sv} = 1 - e^{-k_{sv} \cdot p \cdot s} = 1 - e^{-2,4144 \cdot 0,1 \cdot 4,2285} = 0,6397 \quad (3.17)$$

Efektivní stupeň černosti plamene:

$$a_{pl} = m \cdot a_{sv} + (1 - m) \cdot a_{ns} = 0,2790 \quad (3.18)$$

Stupeň černosti ohniště:

$$a_0 = \frac{a_{pl}}{a_{pl} + (1 - a_{pl}) \cdot \psi} = \frac{0,2790}{0,2790 + (1 - 0,2790) \cdot 0,5070} = 0,4329 \quad (3.19)$$

3.3 Teplota spalin

Teplota spalin na výstupu z ohniště:

$$T_{Ooh} = \frac{T_{teor}}{1 + M \cdot \left(\frac{a_0}{B_0}\right)^{0,6}} - 273,15 = \frac{2127,15}{1 + 0,46 \cdot \left(\frac{0,4329}{1,0338}\right)^{0,6}} - 273,15 = 1398 \text{ } ^\circ\text{C} \quad (3.20)$$

Pro tuto teplotu spalin na konci ohniště odpovídá entalpie $I_{Ooh}=26\,471,6274 \text{ kJ/m}^3$

Tato teplota je v rozmezí $\pm 50^\circ\text{C}$ od odhadované teploty $T_O=1400^\circ\text{C}$. Nyní tedy můžeme ukončit iteraci a pro další výpočet používat teplotu T_{Ooh} .

Množství tepla odevzdané v ohništi do stěn:

$$Q_{sk} = M_{PV} \cdot \varphi \cdot (I_u - I_{Ooh}) = 1,4412 \cdot 0,998 \cdot (36317,5 - 26471,6274) = 14\,161,437 \text{ kW} \quad (3.21)$$

Střední tepelné zatížení stěn ohniště:

$$\bar{q}_s = \frac{\varphi \cdot M_{PV} \cdot (I_u - I_{Ooh})}{F_{\dot{u}s}} = \frac{14161,437}{108,018} = 131,102 \frac{\text{kW}}{\text{m}^2} \quad (3.22)$$

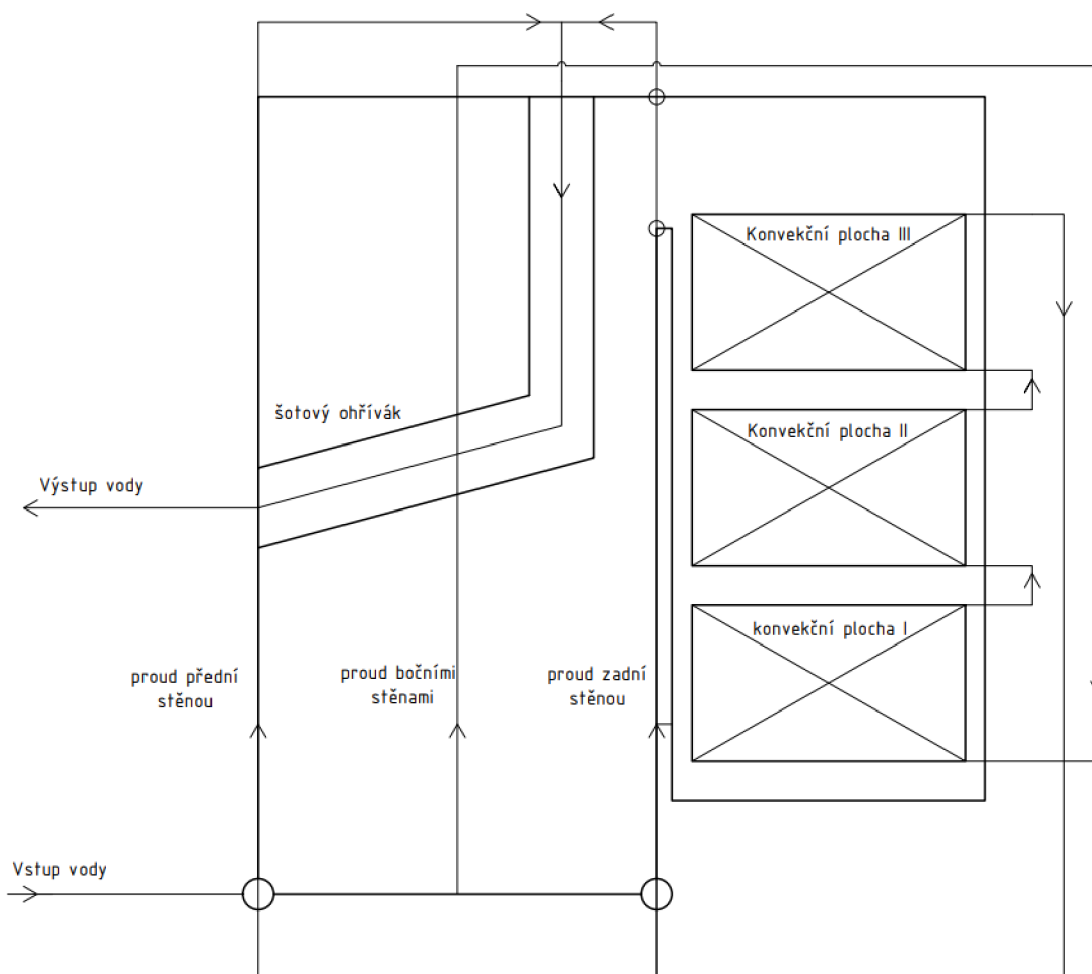
Střední objemové zatížení ohniště:

$$\bar{q}_v = \frac{\varphi \cdot M_{PV} \cdot (I_u - I_{Ooh})}{V_O} = \frac{14161,437}{166,898} = 85,004 \frac{\text{kW}}{\text{m}^3} \quad (3.23)$$

4. Výpočet teplosměnných ploch

Voda do kotle K2 vstupuje ve spodní části ohniště, prochází přes boční stěny a dále pokračuje do konvenčních svazků (označené jako konvekční svazek 1, 2 a 3). Tyto výhřevné plochy jsou zapojeny do protiproudu. Po výstupu z 3. konvekčního svazku voda pokračuje do přední a zadní stěny ohniště. Ohřátá voda ještě projde přes šotové ohříváky a odchází z kotle.

Pro určení neznámých parametrů byla použita mobilní aplikace Steam Calculator. Teplota napájecí vody byla zadaná 70°C. Jmenovitý tlak napájecí vody je 2MPa.



Obrázek 3 Průtok vody kotlem

4.1 Tlakové ztráty jednotlivých ploch

U jednotlivých teplosměnných ploch byly stanoveny tlakové ztráty na straně vody:

Spalovací komora, boční	$\Delta p_{sk,b} = 0,1 \text{ MPa}$
Konvenční svazek 1	$\Delta p_{ks1} = 0,03 \text{ MPa}$
Konvenční svazek 2	$\Delta p_{ks2} = 0,04 \text{ MPa}$
Konvenční svazek 3	$\Delta p_{ks3} = 0,03 \text{ MPa}$
Spalovací komora, přední zadní	$\Delta p_{sk,pz} = 0,1 \text{ MPa}$
Šotové ohříváky	$\Delta p_{šoty} = 0,07 \text{ MPa}$

Tlak na výstupu:

$$p_{out} = p_{NV} - \sum \Delta p_i = 2 - (0,1 + 0,03 + 0,04 + 0,03 + 0,1 + 0,07) = 1,63 \text{ MPa} \quad (4.1)$$

4.2 Tepelný výkon výhřevných ploch

Pro tyto výpočty jsou použity vzorce:

$$Q_{m_i} = M_{vody} \cdot \Delta i \quad (4.2)$$

$$\Delta i = i_{out} - i_{in} \quad (4.3)$$

Tab. 5 Spalovací komora

Výhřevná plocha		Teplota t [°C]	Tlak p [MPa]	Tepelný výkon Q_m [MW]
Boční	Vstupní in	70	2	14,161
	Výstupní out	77,7	1,9	
Přední a zadní	Vstupní in	120	1,8	
	Výstupní out	137	1,7	

$$Q_{m_{sk}} = Q_s = 14\,161,437 \text{ kW}$$

Tab. 6 Konvekční plochy

Výhřevná plocha		Teplota t [°C]	Tlak p [MPa]	Entalpie i [kJ/kg]	Entalpický spád Δi [kJ/kg]	Tepelný výkon Q_m [MW]
Svazek 1	Vstupní in	77,7	1,9	326,78	14,65	1,896
	Výstupní out	81,2	1,87	341,43		
Svazek 2	Vstupní in	81,2	1,87	341,43	50,35	6,363
	Výstupní out	93	1,83	390,94		
Svazek 3	Vstupní in	93	1,83	390,94	113,97	14,404
	Výstupní out	120	1,8	504,91		

Tab. 7 Šotový ohřívák

Výhřevná plocha		Teplota t [°C]	Tlak p [MPa]	Entalpie i [kJ/kg]	Entalpický spád Δi [kJ/kg]	Tepelný výkon Q_m [MW]
Šotový ohřívák	Vstupní <i>in</i>	137	1,7	577,23	111,95	14,149
	Výstupní <i>out</i>	163	1,63	689,18		

$$Q_{m_c} = \sum Q_{m_i} = 14,141 + 1,896 + 6,363 + 14,404 + 14,149 = 50,953 \quad (4.4)$$

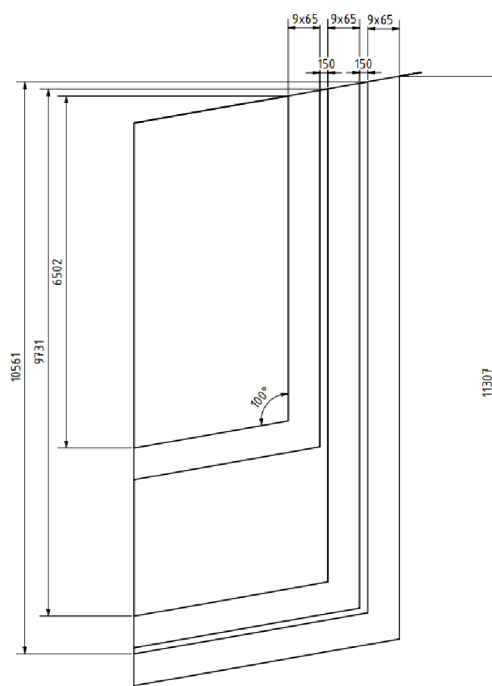
5. Výpočet teplosměnných ploch

5.1 Šotový ohřívák

Ohřívák je tvořen třemi deskami nad sebou, jenž každá z desek je tvořena 10 trubkami, v 6 řadách. Je to první teplosměnná plocha za ohništěm. Rozměry jsou převzaty z technické dokumentace kotle K2.

Rozměry:

Hloubka	$a = 4,8 \text{ m}$
Šířka	$b = 5,3 \text{ m}$
Vnější průměr trubek	$D = 0,0445 \text{ m}$
Vnitřní průměr trubek	$d = 0,0365 \text{ m}$
Počet trubek v desce	$n_d = 10$
Počet deskových řad	$n_r = 6$
Celkový počet trubek	$n_{tr} = 180$
Rozteč trubek	$s_1 = 0,065 \text{ m}$
Rozteč desek	$s_2 = 0,7 \text{ m}$



Obrázek 4 Šotový ohřívák

Teplota spalin	vstup $t_{in} = 1398^\circ\text{C}$	$i_{in} = 26471,63 \text{ kJ/m}^3$
	Výstup $t_{out} = 750^\circ\text{C}$ (odhad)	$i_{out} = 13060,46 \text{ kJ/m}^3$
Teplota vody	vstupní $t_i = 137^\circ\text{C}$	
	Výstupní $t_o = 163^\circ\text{C}$	

Střední teplota spalin:

$$t_{stř} = \frac{t_{in} + t_{out}}{2} = \frac{1398 + 750}{2} = 1074^\circ\text{C} \quad (5.1)$$

Rychlost spalin:

$$w_{sp} = \frac{M_{pv} \cdot O_{sp}}{F_{sp}} \cdot \left(1 + \frac{t_{stř}}{273,15}\right) = \frac{1,4412 \cdot 11,8995}{24,158} \cdot \left(1 + \frac{1074}{273,15}\right) = 3,501 \text{ m/s} \quad (5.2)$$

Světly průřez spalin:

$$F_{sp} = a \cdot b - S_{trubek} = 5,3 \cdot 4,8 - 0,2799 = 25,16 \text{ m}^2 \quad (5.3)$$

Plocha trubek:

$$S_{trubek} = n_{tr} \cdot \frac{\pi \cdot D^2}{4} = 180 \cdot \frac{\pi \cdot 0,0445^2}{4} = 0,2799 \text{ m}^2 \quad (5.4)$$

Střední teplota vody:

$$t_{m_{stř}} = \frac{t_i + t_o}{2} = \frac{137 + 163}{2} = 150 \text{ } ^\circ\text{C} \quad (5.5)$$

Základní rovnice sdílení tepla:

$$Q_{K,\dot{s}} = \frac{k \cdot \Delta t \cdot S}{M_{pv}} \cdot 10^{-3} = \frac{8,355 \cdot 924 \cdot 248,4}{1,4412} \cdot 10^{-3} = 13305,94 \frac{\text{kW}}{\text{m}^3} \quad (5.6)$$

Rovnice tepelné bilance:

$$Q_{b,\dot{s}} = \varphi \cdot (I_1 - I_2) = 0,998 \cdot (26471,63 - 13060,46) = 13384,34 \frac{\text{kJ}}{\text{kg}} \quad (5.7)$$

Výhřevná plocha:

$$S = 248,4 \text{ m}^2 \quad (5.8)$$

Převzato z výkresové dokumentace

5.2 Součinitel prostupu tepla

$$k = \frac{\alpha_1}{1 + \alpha_1 \cdot \left(\varepsilon + \frac{1}{\alpha_k} \right) \cdot (1 + m_{dp})} = \frac{42,604}{1 + 42,604 \cdot \left(0,011 + \frac{1}{12,15} \right) \cdot (1 + 0,0312)} \quad (5.9)$$

$$k = 8,355 \frac{\text{W}}{\text{m}^2 \cdot \text{K}}$$

Střední teplotní spád:

$$\Delta t = t_{stř} - t_{m_{stř}} = 1074 - 150 = 924^\circ\text{C} \quad (5.10)$$

5.3 Součinitel přestupu tepla

$$\alpha_1 = \xi \cdot \left(\alpha_k \cdot \frac{\pi \cdot D}{2 \cdot s_1 \cdot x} + \alpha_s \right) = 0,83 \cdot \left(12,15 \cdot \frac{\pi \cdot 0,0445}{2 \cdot 0,065 \cdot 0,84} + 35,6 \right) \quad (5.11)$$

$$\alpha_1 = 42,604 \frac{\text{W}}{\text{m}^2 \cdot \text{K}}$$

Součinitel přestupu tepla konvekcí:

$$\alpha_k = c_l \cdot c_f \cdot \alpha_n = 1 \cdot 0,81 \cdot 15 = 12,15 \frac{\text{W}}{\text{m}^2 \cdot \text{K}} \quad (5.12)$$

Součinitel přestupu tepla sáláním:

$$\alpha_s = 5,7 \cdot 10^{-8} \cdot \frac{\alpha_{st} + 1}{2} \cdot a \cdot T^3 \cdot \frac{1 - \left(\frac{T_z}{T} \right)^{3,6}}{1 - \frac{T_z}{T}} \quad (5.13)$$

$$\alpha_s = 5,7 \cdot 10^{-8} \cdot \frac{0,8 + 1}{2} \cdot 0,1799 \cdot 1384,65^3 \cdot \frac{1 - \left(\frac{448,15}{1384,65} \right)^{3,6}}{1 - \frac{448,15}{1384,65}}$$

$$\alpha_s = 35,6 \frac{\text{W}}{\text{m}^2 \cdot \text{K}}$$

Stupeň černosti proudu spalin:

$$a = 1 - e^{-k_s \cdot p \cdot s} = 1 - e^{-3,5715 \cdot 0,1 \cdot 0,5554} = 0,1799 \quad (5.14)$$

Součinitel zeslabení sálání:

$$k_s = k_{sp} \cdot r_{sp} = 13,0156 \cdot 0,2744 = 3,5715 \frac{1}{m \cdot MPa} \quad (5.15)$$

Součinitel zeslabení sálání tříatomovými plyny:

$$k_{sp} = \left(\frac{7,8 + 16 \cdot r_{H_2O}}{3,16 \cdot \sqrt{p_{ps} \cdot s}} - 1 \right) \cdot \left(1 - 0,37 \cdot \frac{T}{1000} \right) \quad (5.16)$$

$$k_{sp} = \left(\frac{7,8 + 16 \cdot 0,1876}{3,16 \cdot \sqrt{0,02744 \cdot 0,5554}} - 1 \right) \cdot \left(1 - 0,37 \cdot \frac{1384,65}{1000} \right)$$

$$k_{sp} = 13,0156 \frac{1}{m \cdot MPa}$$

Efektivní tloušťka sálavé vrstvy:

$$s = \frac{1,8}{\frac{1}{a} + \frac{1}{b} + \frac{1}{c}} = \frac{1,8}{\frac{1}{9,7} + \frac{1}{0,7} + \frac{1}{0,585}} = 0,5554 \text{ m} \quad (5.17)$$

Teplota vnějšího povrchu nánosů na trubkách:

$$T_z = t_{m_{stř}} + \Delta t + 273,15 = 150 + 25 + 273,15 = 448,15^\circ\text{C} \quad (5.18)$$

Pro spalování plynu je $\Delta t = 25^\circ\text{C}$

Podíl tepla vysálaného z ohniště a tepla odevzdaného do prostoru:

$$m_{dp} = \frac{Q_{s,dp}}{Q_b} = \frac{418,578}{13384,34} = 0,0312 \quad (5.19)$$

Sálavé teplo z ohniště a z prostoru deskového ohříváku zachycené v prostoru deskového ohříváku:

$$Q_{s,dp} = \frac{q_o \cdot F_o - q_{sv} \cdot F_{sv}}{M_{pv}} = \frac{36,053 \cdot 25,44 - 29,041 \cdot 10,81}{1,4412} = 418,578 \frac{\text{kJ}}{\text{kg}} \quad (5.20)$$

Hustota tepelného toku procházející výstupním průřezem ohniště:

$$q_o = \delta \cdot \gamma_h \cdot \bar{q}_s = 0,5 \cdot 0,55 \cdot 131,102 = 36,053 \frac{\text{kW}}{\text{m}^2} \quad (5.21)$$

Výstupní průřez spalovací komory:

$$F_o = a \cdot b = 4,8 \cdot 5,3 = 25,44 \text{ m}^2 \quad (5.22)$$

Hustota tepelného toku procházejícího výstupním průřezem deskového ohříváku:

$$q_{sv} = q_m \cdot \frac{F_o}{F_{sv}} \cdot (1 - a) \cdot \varphi_{o-sv} + 5,7 \cdot 10^{-3} \cdot \psi_{sv} \cdot a \cdot \left(\frac{T_{stř}}{100} \right)^4 \quad (5.23)$$

$$q_{sv} = 72,106 \cdot \frac{25,44}{10,81} \cdot (1 - 0,1799) \cdot 0,0388 + 5,7 \cdot 10^{-3} \cdot 0,7 \cdot 0,1799 \cdot \left(\frac{1347,15}{100}\right)^4$$

$$q_{sv} = 29,0405 \frac{kW}{m^2}$$

Úhlová rozteč ohniště:

$$\varphi_{o-sv} = \sqrt{\left(\frac{c}{b}\right)^2 + 1} - \frac{c}{b} = \sqrt{\left(\frac{9}{0,7}\right)^2 + 1} - \frac{9}{0,7} = 0,0388 \quad (5.24)$$

Celková bilance:

$$\Delta Q = \frac{Q_{b,\dot{s}} - Q_{K,\dot{s}}}{Q_{b,\dot{s}}} \cdot 100 = 0,49\% \quad (5.25)$$

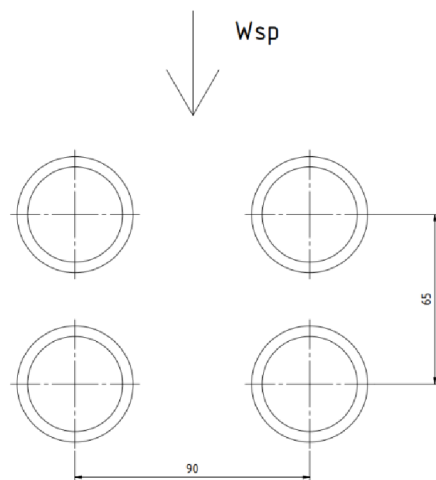
Rozdíl je menší než 0,5%, proto můžeme teplotu spalin $t_{out} = 750^\circ\text{C}$ na konci použít pro výpočet další plochy.

6. Konvekční plocha III

Tato výhřevná plocha je další v pořadí za šotovým (deskovým) ohřívákem ve směru spalin. Trubky jsou uspořádány za sebou. Vnější průměr trubek je 44,5mm. Výměník je zapojen jako protiproudý.

Rozměry:

Šířka tahu	$a = 2,4$ m
Hloubka tahu	$b = 4,8$ m
Vnější průměr trubky	$D = 0,0445$ m
Vnitřní průměr trubky	$d = 0,036$ m
Počet řad	$n_r = 6$
Počet trubek v řadě	$n_{tr1} = 26$
Počet hadů	$n_H = 4$
Délka trubky	$l_{tr} = 4,8$ m
Rozteč trubek příčná	$s_1 = 0,09$ m
Rozteč trubek podélná	$s_2 = 0,065$ m



Obrázek 5 Rozteč trubek KP III

Teplota spalin vstup $t_{in} = 750^\circ\text{C}$	$i_{in} = 13060,46$ kJ/m ³
Výstup $t_{out} = 448^\circ\text{C}$ (odhad)	$i_{out} = 7682$ kJ/m ³
Teplota vody vstupní $t_i = 93^\circ\text{C}$	
Výstupní $t_o = 120^\circ\text{C}$	

Sřední teplota spalin:

$$t_{stř} = \frac{t_{in} + t_{out}}{2} = \frac{750 + 448}{2} = 599^\circ\text{C} \quad (6.1)$$

Rychlost spalin:

$$w_{sp} = \frac{M_{pv} \cdot O_{sp}}{F_{sp}} \cdot \left(1 + \frac{t_{stř}}{273,15}\right) = \frac{1,4412 \cdot 11,8995}{5,966} \cdot \left(1 + \frac{599}{273,15}\right) = 9,178 \frac{\text{m}}{\text{s}} \quad (6.2)$$

Světlý průřez spalin:

$$F_{sp} = a \cdot b - n_{tr1} \cdot D \cdot l_{tr} = 2,4 \cdot 4,8 - 26 \cdot 0,0445 \cdot 4,8 = 5,966 \text{ m}^2 \quad (6.3)$$

6.1 Součinitel přestupu tepla konvekcí

$$\alpha_k = 0,2 \cdot c_z \cdot c_s \cdot \frac{\lambda}{D} \cdot \left(\frac{w_{sp} \cdot D}{\nu}\right)^{0,65} \cdot Pr^{0,33} \quad (6.4)$$

$$\alpha_k = 0,2 \cdot 1 \cdot 1 \cdot \frac{0,0783}{0,0445} \cdot \left(\frac{9,178 \cdot 0,045}{0,946 \cdot 10^{-4}}\right)^{0,65} \cdot 0,6501^{0,33} = 70,405 \frac{\text{W}}{\text{m}^2 \cdot \text{K}}$$

6.2 Součinitel přestupu tepla sáláním

$$\alpha_s = 5,7 \cdot 10^{-8} \cdot \frac{a_{st} + 1}{2} \cdot a \cdot T^3 \cdot \frac{1 - \left(\frac{T_z}{T}\right)^{3,6}}{1 - \frac{T_z}{T}} \quad (6.5)$$

$$\alpha_s = 5,7 \cdot 10^{-8} \cdot \frac{0,8 + 1}{2} \cdot 0,1204 \cdot 832,15^3 \cdot \frac{1 - \left(\frac{404,65}{832,15}\right)^{3,6}}{1 - \frac{404,65}{832,15}}$$

$$\alpha_s = 6,411 \frac{W}{m^2 \cdot K}$$

Stupeň černosti zaprášeného i nezaprášeného proudu spalin:

$$a = 1 - e^{-k_s \cdot p \cdot s} = 1 - e^{-11,5974 \cdot 0,1 \cdot 0,1106} = 0,1204 \quad (6.6)$$

Součinitel zeslabení sálání:

$$k_s = k_{sp} \cdot r_{sp} = 42,2646 \cdot 0,27441 = 11,5974 \frac{1}{m \cdot MPa} \quad (6.7)$$

Součinitel zeslabení sálání tříatomovými plyny:

$$k_{sp} = \left(\frac{7,8 + 16 \cdot r_{H_2O}}{3,16 \cdot \sqrt{p_{ps} \cdot s}} - 1 \right) \cdot \left(1 - 0,37 \cdot \frac{T}{1000} \right) \quad (6.8)$$

$$k_{sp} = \left(\frac{7,8 + 16 \cdot 0,1878}{3,16 \cdot \sqrt{0,02744 \cdot 0,1106}} - 1 \right) \cdot \left(1 - 0,37 \cdot \frac{832,15}{1000} \right)$$

$$k_{sp} = 42,2646 \frac{1}{m \cdot MPa}$$

Tloušťka sálavé vrstvy:

$$s = 0,9 \cdot D \cdot \left(\frac{4}{\pi} \cdot \frac{s_1 \cdot s_2}{D^2} - 1 \right) \quad (6.9)$$

$$s = 0,9 \cdot 0,0445 \cdot \left(\frac{4}{\pi} \cdot \frac{0,09 \cdot 0,065}{0,0445^2} - 1 \right) = 0,1106 \text{ m}$$

Teplota vnějšího povrchu nánosů na trubkách:

$$T_z = t_{m_{stř}} + \Delta t + 273,15 = 106,5 + 25 + 273,15 = 404,65^\circ C \quad (6.10)$$

Střední teplota vody:

$$t_{m_{stř}} = \frac{t_i + t_o}{2} = \frac{93 + 120}{2} = 106,5^\circ C$$

Součinitel přestupu tepla ze spalin do trubek:

$$\alpha_1 = \alpha_k + \alpha_s = 70,405 + 6,411 = 76,816 \frac{W}{m^2 \cdot K} \quad (6.11)$$

6.3 Součinitel prostupu tepla

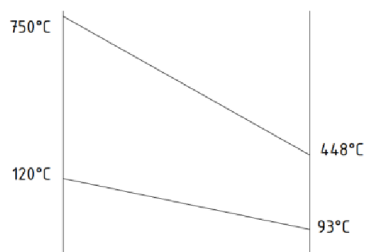
$$k = \psi \cdot \alpha_1 = 0,85 \cdot 76,816 = 65,294 \frac{W}{m^2 \cdot K} \quad (6.12)$$

6.4 Střední logaritmický teplotní spád

$$\Delta t_{ln} = \frac{\Delta t_1 - \Delta t_2}{\ln\left(\frac{\Delta t_1}{\Delta t_2}\right)} = \frac{355 - 630}{\ln\left(\frac{355}{630}\right)} = 479,426^\circ C \quad (6.13)$$

$$\Delta t_1 = t_{out} - t_i = 448 - 93 = 355^\circ C$$

$$\Delta t_2 = t_{in} - t_o = 750 - 120 = 630^\circ C$$



Obrázek 6 Teplotní spád na KV III

Velikost výhřevné plochy:

$$S = 428,87 m^2$$

Tepelný výkon Konvekční plochy III:

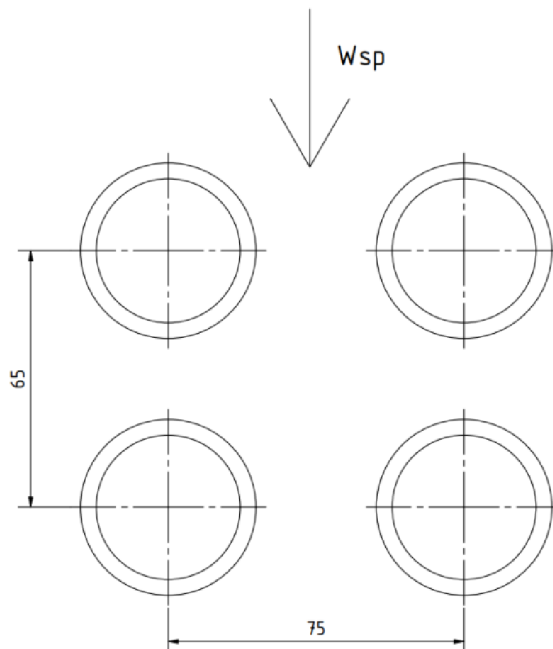
$$Q_{KP III} = \frac{k \cdot \Delta t \cdot S}{1000} = \frac{65,294 \cdot 479,426 \cdot 428,87}{1000} = 14\,425,19 kW \quad (6.14)$$

7. Konvekční plocha II

Jedná se v pořadí o druhou teplosměnnou plochu ve směru spalin ve druhém tahu spalínovodu. Výměník je zapojen do protiproudu. Trubky mají vnější průměr 44,5 mm. Trubky jsou uloženy za sebou.

Rozměry:

Šířka tahu	$a = 2,4 \text{ m}$
Hloubka tahu	$b = 4,8 \text{ m}$
Vnější průměr trubky	$D = 0,0445 \text{ m}$
Vnitřní průměr trubky	$d = 0,036 \text{ m}$
Počet řad	$n_r = 6$
Počet trubek v řadě	$n_{tr1} = 32$
Počet hadů	$n_H = 6$
Délka trubky	$l_{tr} = 4,8 \text{ m}$
Rozteč trubek příčná	$s_1 = 0,075 \text{ m}$
Rozteč trubek podélná	$s_2 = 0,065 \text{ m}$



Obrázek 7 Rozteč trubek KP II

Teplota spalin	vstup $t_{in} = 448^\circ\text{C}$	$i_{in} = 7682 \text{ kJ/m}^3$
	Výstup $t_{out} = 281^\circ\text{C}$ (odhad)	$i_{out} = 4675,55 \text{ kJ/m}^3$
Teplota vody	vstupní $t_i = 81,2^\circ\text{C}$	
	Výstupní $t_o = 93^\circ\text{C}$	

Střední teplota spalin:

$$t_{stř} = \frac{t_{in} + t_{out}}{2} = \frac{448 + 281}{2} = 364,5^\circ\text{C} \quad (7.1)$$

Rychlost spalin:

$$w_{sp} = \frac{M_{pv} \cdot O_{sp}}{F_{sp}} \cdot \left(1 + \frac{t_{stř}}{273,15}\right) = \frac{1,4412 \cdot 11,8995}{4,685} \cdot \left(1 + \frac{364,5}{273,15}\right) = 8,545 \frac{\text{m}}{\text{s}} \quad (7.2)$$

Světlý průřez spalin:

$$F_{sp} = a \cdot b - n_{tr1} \cdot D \cdot l_{tr} = 2,4 \cdot 4,8 - 32 \cdot 0,0445 \cdot 4,8 = 4,685 \text{ m}^2 \quad (7.3)$$

7.1 Součinitel přestupu tepla konvekcí

$$\alpha_k = 0,2 \cdot c_z \cdot c_s \cdot \frac{\lambda}{D} \cdot \left(\frac{w_{sp} \cdot D}{\nu}\right)^{0,65} \cdot Pr^{0,33} \quad (7.4)$$

$$\alpha_k = 0,2 \cdot 1 \cdot 1 \cdot \frac{0,0554}{0,0445} \cdot \left(\frac{8,545 \cdot 0,0445}{0,547 \cdot 10^{-4}}\right)^{0,65} \cdot 0,6643^{0,33} = 68,378 \frac{\text{W}}{\text{m}^2 \cdot \text{K}}$$

7.2 Součinitel přestupu tepla sáláním

$$\alpha_s = 5,7 \cdot 10^{-8} \cdot \frac{a_{st} + 1}{2} \cdot a \cdot T^3 \cdot \frac{1 - \left(\frac{T_z}{T}\right)^{3,6}}{1 - \frac{T_z}{T}} \quad (7.5)$$

$$\alpha_s = 5,7 \cdot 10^{-8} \cdot \frac{0,8 + 1}{2} \cdot 0,1173 \cdot 637,65^3 \cdot \frac{1 - \left(\frac{385,25}{637,65}\right)^{3,6}}{1 - \frac{385,25}{637,65}}$$

$$\alpha_s = 3,299 \frac{W}{m^2 \cdot K}$$

Stupeň černosti zaprášeného i nezaprášeného proudu spalin:

$$a = 1 - e^{-k_s \cdot p \cdot s} = 1 - e^{-14,591 \cdot 0,1 \cdot 0,0855} = 0,1173 \quad (7.6)$$

Součinitel zeslabení sálání:

$$k_s = k_{sp} \cdot r_{sp} = 53,173 \cdot 0,27441 = 14,591 \frac{1}{m \cdot MPa} \quad (7.7)$$

Součinitel zeslabení sálání tříatomovými plyny:

$$k_{sp} = \left(\frac{7,8 + 16 \cdot r_{H_2O}}{3,16 \cdot \sqrt{p_{ps} \cdot s}} - 1 \right) \cdot \left(1 - 0,37 \cdot \frac{T}{1000} \right) \quad (7.8)$$

$$k_{sp} = \left(\frac{7,8 + 16 \cdot 0,1878}{3,16 \cdot \sqrt{0,02744 \cdot 0,0855}} - 1 \right) \cdot \left(1 - 0,37 \cdot \frac{637,65}{1000} \right)$$

$$k_{sp} = 53,173 \frac{1}{m \cdot MPa}$$

Tloušťka sálavé vrstvy:

$$s = 0,9 \cdot D \cdot \left(\frac{4}{\pi} \cdot \frac{s_1 \cdot s_2}{D^2} - 1 \right) \quad (7.9)$$

$$s = 0,9 \cdot 0,0445 \cdot \left(\frac{4}{\pi} \cdot \frac{0,075 \cdot 0,065}{0,0445^2} - 1 \right) = 0,0855 \text{ m}$$

Teplota vnějšího povrchu nánosů na trubkách:

$$T_z = t_{m_{stř}} + \Delta t + 273,15 = 87,1 + 25 + 273,15 = 385,25^\circ C \quad (7.10)$$

Střední teplota vody:

$$t_{m_{stř}} = \frac{t_i + t_o}{2} = \frac{81,2 + 93}{2} = 87,1^\circ C$$

Součinitel přestupu tepla ze spalin do trubek:

$$\alpha_1 = \alpha_k + \alpha_s = 68,378 + 3,299 = 71,677 \frac{W}{m^2 \cdot K} \quad (7.11)$$

7.3 Součinitel prostupu tepla

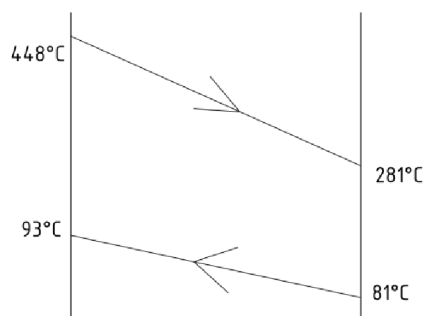
$$k = \psi \cdot \alpha_1 = 0,85 \cdot 71,677 = 60,926 \frac{W}{m^2 \cdot K} \quad (7.12)$$

7.4 Střední logaritmický spád

$$\Delta t_{ln} = \frac{\Delta t_1 - \Delta t_2}{\ln\left(\frac{\Delta t_1}{\Delta t_2}\right)} = \frac{200 - 355}{\ln\left(\frac{200}{355}\right)} = 270,13^\circ C \quad (7.13)$$

$$\Delta t_1 = t_{out} - t_i = 281 - 81 = 200^\circ C$$

$$\Delta t_2 = t_{in} - t_o = 448 - 93 = 355^\circ C$$



Obrázek 8 Teplotní spád na KP II

Velikost výhřevné plochy:

$$S = 791,65 \text{ m}^2$$

Tepelný výkon konvekční plochy II:

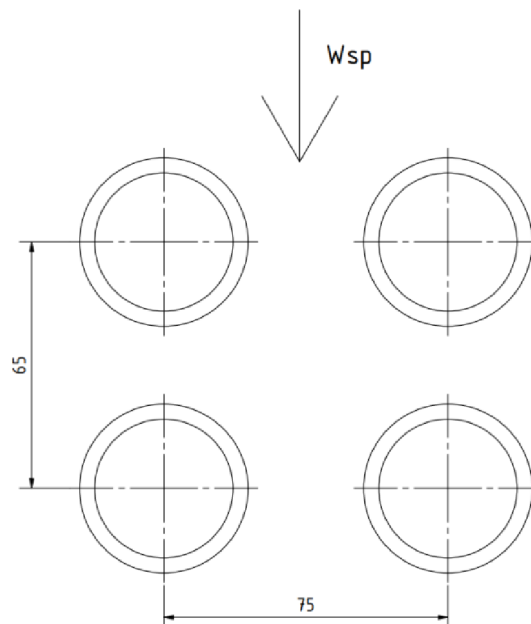
$$Q_{KP II} = \frac{k \cdot \Delta t \cdot S}{1000} = \frac{60,926 \cdot 270,13 \cdot 791,65}{1000} = 6514,46 \text{ kW} \quad (7.14)$$

8. Konvekční plocha I

Je to poslední teplosměnná plocha ve spalínovodu. Je zapojena jako protiproud. Trubky jsou uspořádány za sebou. Vnější průměr trubek je 44,5mm.

Rozměry:

Šířka tahu	$a = 2,4 \text{ m}$
Hloubka tahu	$b = 4,8 \text{ m}$
Vnější průměr trubky	$D = 0,0445 \text{ m}$
Vnitřní průměr trubky	$d = 0,036 \text{ m}$
Počet řad	$n_r = 6$
Počet trubek v řadě	$n_{tr1} = 32$
Počet hadů	$n_H = 4$
Délka trubky	$l_{tr} = 4,8 \text{ m}$
Rozteč trubek příčná	$s_1 = 0,075 \text{ m}$
Rozteč trubek podélná	$s_2 = 0,065 \text{ m}$



Obrázek 9 Rozteč trubek na KP I

Teplota spalin	vstup $t_{in} = 281^\circ\text{C}$	$i_{in} = 4675,55 \text{ kJ/m}^3$
	Výstup $t_{out} = 124,7^\circ\text{C}$ (odhad)	$i_{out} = 2059,11 \text{ kJ/m}^3$
Teplota vody	vstupní $t_i = 77,7^\circ\text{C}$	
	Výstupní $t_o = 81,2^\circ\text{C}$	

Střední teplota spalin:

$$t_{stř} = \frac{t_{in} + t_{out}}{2} = \frac{281 + 124,7}{2} = 202,85^\circ\text{C} \quad (8.1)$$

Rychlost spalin:

$$w_{sp} = \frac{M_{pv} \cdot O_{sp}}{F_{sp}} \cdot \left(1 + \frac{t_{stř}}{273,15}\right) = \frac{1,4412 \cdot 11,8995}{4,685} \cdot \left(1 + \frac{202,85}{273,15}\right) = 6,352 \frac{\text{m}}{\text{s}} \quad (8.2)$$

Světly průřez spalin:

$$F_{sp} = a \cdot b - n_{tr1} \cdot D \cdot l_{tr} = 2,4 \cdot 4,8 - 32 \cdot 0,0445 \cdot 4,8 = 4,685 \text{ m}^2 \quad (8.3)$$

8.1 Součinitel přestupu tepla konvekcí

$$\alpha_k = 0,2 \cdot c_z \cdot c_s \cdot \frac{\lambda}{D} \cdot \left(\frac{w_{sp} \cdot D}{\nu}\right)^{0,65} \cdot Pr^{0,33} \quad (8.4)$$

$$\alpha_k = 0,2 \cdot 1 \cdot 1 \cdot \frac{0,04115}{0,0445} \cdot \left(\frac{6,352 \cdot 0,0445}{0,328 \cdot 10^{-4}}\right)^{0,65} \cdot 0,7005^{0,33}$$

$$\alpha_k = 59,433 \frac{\text{W}}{\text{m}^2 \cdot \text{K}}$$

8.2 Součinitel přestupu tepla sáláním

$$\alpha_s = 5,7 \cdot 10^{-8} \cdot \frac{a_{st} + 1}{2} \cdot a \cdot T^3 \cdot \frac{1 - \left(\frac{T_z}{T}\right)^{3,6}}{1 - \frac{T_z}{T}} \quad (8.5)$$

$$\alpha_s = 5,7 \cdot 10^{-8} \cdot \frac{0,8 + 1}{2} \cdot 0,1258 \cdot 476^3 \cdot \frac{1 - \left(\frac{377,6}{476}\right)^{3,6}}{1 - \frac{377,6}{476}}$$

$$\alpha_s = 1,904 \frac{W}{m^2 \cdot K}$$

Stupeň černosti zaprášeného i nezaprášeného proudu spalin:

$$a = 1 - e^{-k_s \cdot p \cdot s} = 1 - e^{-15,733 \cdot 0,1 \cdot 0,0855} = 0,1258 \quad (8.6)$$

Součinitel zeslabení sálání:

$$k_s = k_{sp} \cdot r_{sp} = 57,335 \cdot 0,2744 = 15,733 \frac{1}{m \cdot MPa} \quad (8.7)$$

Součinitel zeslabení sálání tříatomovými plyny:

$$k_{sp} = \left(\frac{7,8 + 16 \cdot r_{H_2O}}{3,16 \cdot \sqrt{p_{ps} \cdot s}} - 1 \right) \cdot \left(1 - 0,37 \cdot \frac{T}{1000} \right) \quad (8.8)$$

$$k_{sp} = \left(\frac{7,8 + 16 \cdot 0,1878}{3,16 \cdot \sqrt{0,02744 \cdot 0,0855}} - 1 \right) \cdot \left(1 - 0,37 \cdot \frac{476}{1000} \right)$$

$$k_{sp} = 57,335 \frac{1}{m \cdot MPa}$$

Tloušťka sálavé vrstvy:

$$s = 0,9 \cdot D \cdot \left(\frac{4}{\pi} \cdot \frac{s_1 \cdot s_2}{D^2} - 1 \right) \quad (8.9)$$

$$s = 0,9 \cdot 0,0445 \cdot \left(\frac{4}{\pi} \cdot \frac{0,075 \cdot 0,065}{0,0445^2} - 1 \right) = 0,0855 \text{ m}$$

Teplota povrchu vnějšího nánosů na trubkách:

$$T_z = t_{m_{stř}} + \Delta t + 273,15 = 79,45 + 25 + 273,15 = 377,6^\circ C \quad (8.10)$$

Střední teplota vody:

$$t_{m_{stř}} = \frac{t_i + t_o}{2} = \frac{77,7 + 81,2}{2} = 79,45^\circ C$$

Součinitel přestupu ze spalin do trubek:

$$\alpha_1 = \alpha_k + \alpha_s = 59,433 + 1,904 = 61,337 \frac{W}{m^2 \cdot K} \quad (8.11)$$

8.3 Součinitel prostupu tepla

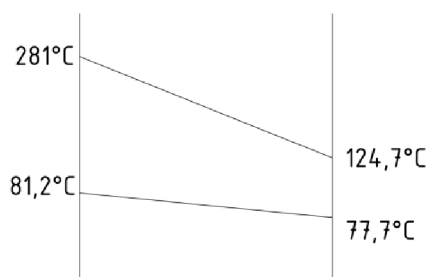
$$k = \psi \cdot \alpha_1 = 0,85 \cdot 61,337 = 52,136 \frac{W}{m^2 \cdot K} \quad (8.12)$$

8.4 Střední logaritmický spád

$$\Delta t_{ln} = \frac{\Delta t_1 - \Delta t_2}{\ln\left(\frac{\Delta t_1}{\Delta t_2}\right)} = \frac{45,7 - 199,8}{\ln\left(\frac{45,7}{199,8}\right)} = 104,46^\circ C \quad (8.13)$$

$$\Delta t_1 = t_{out} - t_i = 124,7 - 79 = 45,7^\circ C$$

$$\Delta t_2 = t_{in} - t_o = 281 - 81,2 = 199,8^\circ C$$



Obrázek 10 Teplotní spád na KP I

Velikost výhřevné plochy:

$$S = 527,84 \text{ m}^2$$

Tepelný výkon KP I:

$$Q_{KP I} = \frac{k \cdot \Delta t \cdot S}{1000} = \frac{52,136 \cdot 104,46 \cdot 527,84}{1000} = 2874,68 \text{ kW} \quad (8.14)$$

9. Výchřevné plochy spalovací komory

Výchřevné plochy spalovací komory jsou rozmístěny po celém obvodu. Jsou tvořeny holými trubkami průměru $D=44,5\text{mm}$. K trubkám ze zadní strany jsou přivařeny packy, které drží celou stěnu trubek. Trubky ve spalovací komoře odolávají vysokým teplotám. Výpočet spalovací komory se rozdělí na 2 části. Do bočních stěn, které jsou symetrické, vstupuje napájecí voda o teplotě 70°C . přední a zadní stěna je zapojena za konvekční plochy a předšotový ohřívák.

Rozměry:

Šířka	$a= 4,8\text{ m}$
Délka	$b= 5,3\text{ m}$
Výška na přední straně	$h_{pr}= 15,5\text{ m}$
Výška na zadní straně	$h_z= 13,8\text{ m}$
Průměr trubek vnější	$D= 0,0445\text{ m}$
Tloušťka stěny	$t_{tr}= 4\text{ mm}$
Průměr trubky vnitřní	$d= 0,0365\text{ m}$
Rozteč trubek	$s_l= 0,1\text{ m}$
Počet trubek na přední stěně	$n_{tr,a}= 47$
Počet trubek na boční stěně	$n_{tr,b}= 54$

Teplu předané do trubek spalovací komory se obtížně počítá přes součinitele přestupu tepla sáláním α_s a konvekcí α_k . Těžko se zde popisuje proudění a vznikají zde víry. Již máme vypočítané množství tepla předané ve spalovací komoře (3.21), můžeme toto teplo považovat za teplo předané ve spalovací komoře ze spalin do vody.

$$Q_s = 14\,161,437\text{ kW}$$

Pro trubkové stěny spalovací komory provedu kontrolu rychlosti proudění vody v trubkách, aby nedošlo k propálení trubek. Hodnota musí být větší než 1 m/s .

Vnitřní průmět trubky:

$$d = D - 2 \cdot t_{tr} = 0,0445 - 2 \cdot 0,004 = 0,0365\text{ m} \quad (9.1)$$

9.1 Boční stěny spalovací komory

Průtočný průřez:

$$S_b = n_{tr,b} \cdot \frac{\pi \cdot d^2}{4} = 54 \cdot \frac{\pi \cdot 0,0365^2}{4} = 0,0565\text{ m}^2 \quad (9.2)$$

Rychlost vody v trubkách:

$$w_{b.vody} = \frac{M_{vody}}{S_b \cdot \rho_{v,b}} = \frac{126,388}{0,0565 \cdot 975,467} = 2,29\text{ m/s} \quad (9.3)$$

Střední teplota vody:

$$t_{b_{stř}} = \frac{t_i + t_o}{2} = \frac{70 + 77,7}{2} = 73,85\text{ }^\circ\text{C} \quad (9.4)$$

Této teplotě odpovídá $\rho_{v,b} = 975,467 \frac{kg}{m^3}$

9.2 Přední a zadní stěna spalovací komory

Průtočný průřez:

$$S_b = n_{tr,a} \cdot \frac{\pi \cdot d^2}{4} = 47 \cdot \frac{\pi \cdot 0,0365^2}{4} = 0,0492 \text{ m}^2 \quad (9.5)$$

Rychlost vody v trubkách:

$$w_{b.vody} = \frac{M_{vody}}{S_b \cdot \rho_{v,b}} = \frac{126,388}{0,0492 \cdot 936,045} = 2,744 \frac{m}{s} \quad (9.6)$$

Střední teplota vody:

$$t_{b,stř} = \frac{t_i + t_o}{2} = \frac{120 + 137}{2} = 128,5 \text{ } ^\circ\text{C} \quad (9.7)$$

Této teplotě odpovídá $\rho_{v,b} = 936,045 \frac{kg}{m^3}$ (2)

Rychlosti vody v trubkách jsou větší než 1, tudíž je podmínka splněna.

10. Kontrola tepelné bilance kotle

Šotový ohřívák	$Q_{K,\dot{s}} = 13,059 \text{ MW}$
Konvekční plocha III	$Q_{KP\ III} = 14,425 \text{ MW}$
Konvekční plocha II	$Q_{KP\ II} = 6,514 \text{ MW}$
Konvekční plocha I	$Q_{KP\ I} = 2,878 \text{ MW}$
Spalovací komora	$Q_{SK} = 14,161 \text{ MW}$

$$Q_c = \sum Q_i = Q_{K,\dot{s}} + Q_{KP\ III} + Q_{KP\ II} + Q_{KP\ I} + Q_{SK} \quad (10.1)$$

$$Q_c = 13,059 + 14,425 + 6,514 + 2,878 + 14,161 = 51,037 \text{ MW}$$

Odchylka tepelné bilance:

$$\Delta = \frac{Q_{m_c} - Q_c}{Q_{m_c}} \cdot 100 = -0,165\% \quad (10.2)$$

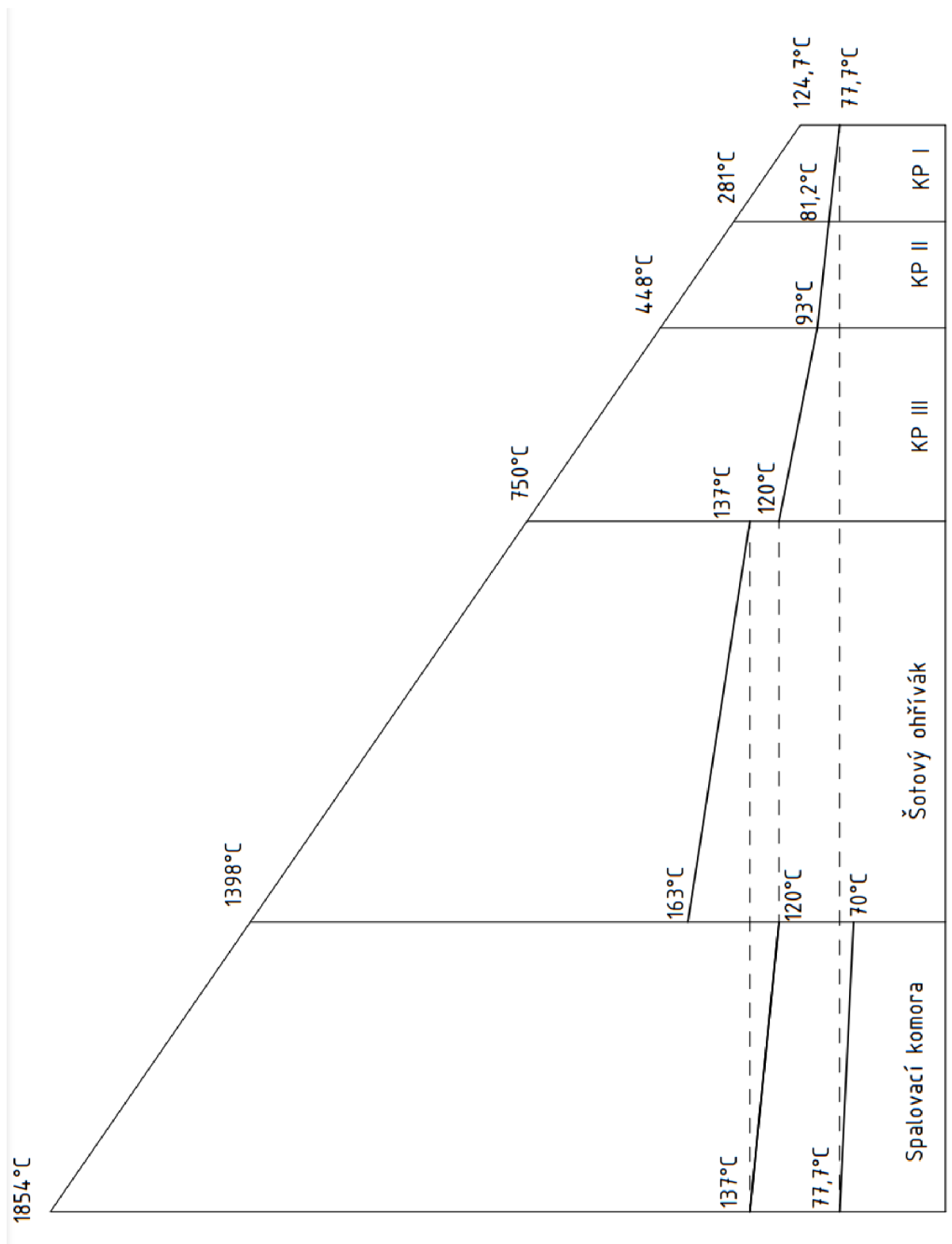
Tato odchylka splňuje toleranci $\pm 0,5\%$

10.1 Ekonomické zhodnocení

V dnešní době (duben 2022) je velice složité dělat nějaké ekonomické zhodnocení provozu kotle. Kotel K2 před plynofikací spálí 2,299 kg/s uhlí, tj. 8,276 t/hod. Při maloobchodní ceně uhlí 8,05 Kč/kg (duben 2022), jsou náklady na palivo provozu kotle po jednu hodinu 66 625 Kč. Po plynofikaci kotel spálí 1,4412 m³/s zemního plynu. Cena v roce 2022 výrazně narostla, v dubnu téhož roku stál 1 m³ 18,46 Kč. Hodina provozu kotle na zemní plyn stojí 95 776 Kč.

V ceně jsou zahrnuty pouze náklady na paliva, nepočítám s cenou emisní povolenky, které hrají velkou roli. Pro oba výpočty byla použita maloobchodní cena. Provoz kotle na zemní plyn je o zhruba 41% dražší než při provozu na uhlí .

V současné době, kdy je dodávka plynu nejistá, navíc nevíme kam až může cena vyšplhat, je tato realizace neekonomická, připočteme-li cenu na přestavbu kotle (materiál, pracovníci...).



Obrázek 11 Pilový diagram

ZÁVĚR

Cílem diplomové práce bylo navrhnout změnu palivové základky horkovodního kotle z uhlí na zemní plyn. Byl proveden tepelný přepočítání na nové palivo při dodržení limitu $\text{NO}_x < 80 \text{ mg/Nm}^3$ $\text{CO} < 100 \text{ mg/Nm}^3$. Dodržení limitu NO_x a CO bylo docíleno zvolením nízkoemisních hořáků, které vyrábí třebíčské firmy HT a PBS.

Spaliny z hořáků umístěných v podlaze k první výhřevné ploše šotového ohříváku, při teplotě 1398°C . Dále ochlazené spaliny postupují ke Konvenční ploše III, která má největší výkon. Poté spaliny proudí přes konvenční plochu II a I. Spaliny opouští prostor kotle s teplotou $124,7^\circ\text{C}$.

Pro plynofikaci je zapotřebí odstranit rošt, redlerové podavače paliva, zásobník paliva, vynašeč škváry, klapky propadu roštů, které zajišťují odsun propadu z kotle. Dále by se odstranili mechanické odlučovače, odlučovače 2.stupně a tkaninový filtr.

Kotel je přepočítán na základě tepelných výpočtů a konzultací tak, aby vytvářel požadovaný výkon s danými parametry vstupní vody. Celý kontrolní výpočet je zakončen výpočtem tepelné bilance s odchylkou dovolenou tolerancí $\pm 0,5\%$.

SEZNAM POUŽITÝCH ZDROJŮ

- (1) Budaj, Florián; *Parní kotle: Podklady pro tepelný výpočet*. 2. vydání Brno: VUT, 1978
- (2) Tepelné vlastnosti vody při tlaku nasycení. TZB-info [online]. [cit. 2022-05-19]. Dostupné z: <https://www.tzb-info.cz/tabulky-a-vypocty/7-tepelne-vlastnosti-vody-pri-tlaku-nasyceni>

SEZNAM POUŽITÝCH SYMBOLŮ A ZKRATEK

a	-	Součinitel černosti proudu spalin
a_o	-	Stupeň černosti ohniště
a_{ns}	-	Stupeň černosti nesvítivé části plamene
a_{pl}	-	Efektivní stupeň černosti plamene
a_{sv}	-	Stupeň černosti svítivé části plamene
Bo	-	Boltzmanovo číslo
d	m	Vnitřní průměr trubky
D	m	Vnější průměr trubky
D_h	m	Průměr hořáku
F_o	m^2	Výstupní průřez spalovací komory
F_{sp}	m^2	Světlý průřez spalin
F_{st}	m^2	Výhřevná plocha ohniště
$F_{ús}$	m^2	Účinná sálavá plocha stěn ohniště
i_p	kJ/kg	Entalpie v palivu
i_{in}	kJ/m^3	Entalpie spalin na vstupu do ohříváku
i_{out}	kJ/m^3	Entalpie spalin na výstupu z ohříváku
Δi	kJ/kg	Rozdíl entalpií
I_{SP}	kJ/m^3_{paliva}	Entalpie spalin
$I_{SP_{min}}$	kJ/m^3_{paliva}	Entalpie spalin minimální
I_u	kJ/m^3	Užitečné teplo uvolněné v ohništi
I_{Ooh}	kJ/m^3	Entalpie spalin na výstupu z ohniště
k	$W/m^2 \cdot K$	Součinitel prostupu tepla
k_c	$1/m \cdot MPa$	Součinitel zeslabení sálání částicemi sazí
k_s	$1/m \cdot MPa$	Součinitel zeslabení sálání
k_{ns}	$1/m \cdot MPa$	Součinitel zeslabení sálání tříatomovými plyny
k_{sp}	$1/m \cdot MPa$	Součinitel zeslabení sálání nesvítivými plyny
k_{sv}	$1/m \cdot MPa$	Součinitel zeslabení sálání svítivé části plamene
m_{dp}	-	Podíl tepla vysálaného z ohniště a odevzdaného prostoru
M	-	Součinitel
M_{paliva}	kg/s	Množství spáleného paliva
M_P	m^3/s	Množství paliva (zemního plynu)
M_{PV}	m^3/s	Množství paliva skutečně spáleného (zemního plynu)
M_{vody}	$kg/s; t/h$	Množství vody v kotli
n_h	-	Počet hořáků
$n_{tr,a}$	-	Počet trubek ve spalovací komoře na přední/zadní stěně
$n_{tr,b}$	-	Počet trubek ve spalovací komoře na bočních stěnách
O_{O_2}	m^3/m^3_{paliva}	Minimální množství kyslíku při spalování
O_{Ar}^S	m^3/m^3_{paliva}	Objem Ar ve spalinách
$O_{CO_2}^S$	m^3/m^3_{paliva}	Objem CO ₂ ve spalinách
$O_{H_2O}^S$	m^3/m^3_{paliva}	Objem vodní páry ve spalinách
$O_{N_2}^S$	m^3/m^3_{paliva}	Objem N ₂ ve spalinách
$O_{VZ_{min}}^S$	m^3/m^3_{paliva}	Minimální množství suchého vzduchu
$O_{VZ_{min}}^V$	m^3/m^3_{paliva}	Minimální objem vlhkého vzduchu

O_{H_2O}	m^3/m^3_{paliva}	Objem H ₂ O ve spalinách
$O_{SP\ min}$	m^3/m^3_{paliva}	Množství vlhkých spalin
O_{VZ}	m^3/m^3_{paliva}	Skutečné množství vzduchu
$\overline{O}_{sp} \cdot c$	$kJ/m^3 \cdot K$	Střední celkové měrné teplo spalin
p	MPa	tlak
p_{out}	MPa	Tlak vody na výstupu
p_{NV}	MPa	Tlak napájecí vody
Δp_i	MPa	Tlakové ztráty na jednotlivých plochách
p_{ps}	MPa	Celkový parciální tlak
Q_i^r	MJ/kg; MJ/Nm ³	Výhřevnost paliva
Q_{m_i}	MW	Výkon na jednotlivých plochách
Q_{m_c}	MW	Celkový výkon
Q_p	MJ/kg	Teplo přivedené do kotle
Q_p^p	MJ/m ³	Teplo přivedené do kotle na zemní plyn
Q_{sk}	MW	Množství tepla odevzdaného v ohništi do stěn
$Q_{s,dp}$	kJ/kg	Sálavé teplo z ohniště do prostoru deskového ohříváku
Q_v	MJ/kg	Výrobní teplo
Q_{vzd}	MJ/kg	Teplo obsažené ve vzduchu
$Q_{KP\ I}$	MW	Výkon konvenční plochy I
$Q_{KP\ II}$	MW	Výkon konvenční plochy II
$Q_{KP\ III}$	MW	Výkon konvenční plochy III
Q_s	MW	Výkon spalovací komory
q_o	kW/m ²	Hustota tepelného toku procházejícího výstupním průřezem ohniště
q_{sv}	kW/m ²	Hustota tepelného toku procházejícího výstupním průřezem deskového ohříváku
\overline{q}_s	kW/m ²	Střední tepelné zatížení ohniště
\overline{q}_v	kW/m ³	Střední objemové zatížení ohniště
r_{H_2O}	-	Objemový podíl vodní páry ve spalinách
r_{SP}	-	Součet objemových částí tříatomových plynů
s	m	Účinná tloušťka sálavé plochy
s_1	m	Rozteč trubek příčná
s_2	m	Rozteč trubek podélná
S	m ²	Výhřevná plocha
S_a	m ²	Průtočný průřez spalovací komory na přední a zadní stěně
S_b	m ²	Průtočný průřez spalovací komory na bočních stěnách
S_h	m ²	Plocha hořáků
S_{trubek}	m ²	Plocha trubek
t_i	°C	Vstupní teplota vody
t_o	°C	Výstupní teplota vody
t_{in}	°C	Teplota spalin vstup
t_{out}	°C	Teplota spalin výstup
$t_{stř}$	°C	Střední teplota spalin
$t_{m_{stř}}$	°C	Střední teplota vody
Δt_{ln}	°C	Střední logaritmický spád
$\Delta t_1 ; \Delta t_2$	°C	Rozdíl teplot
T	K	Teplota

Změna palivové základny horkovodního kotle o výkonu 50MWt z uhlí na zemní plyn

T_z	°C	Teplota vnějšího povrchu na trubkách
T_{Ooh}	°C	Teplota spalin na výstupu z ohniště
V_o	m^3	Aktivní objem ohniště
$w_{a,vody}$	m/s	Rychlost vody v trubkách na přední a zadní straně spalovací komory
$w_{b,vody}$	m/s	Rychlost vody v trubkách na bočních stranách spalovací komory
w_{sp}	m/s	Rychlost spalin
α	-	Přebytek vzduchu
α_1	$W/m^2 \cdot K$	Součinitel přestupu tepla
α_k	$W/m^2 \cdot K$	Součinitel přestupu tepla konvekcí
α_s	$W/m^2 \cdot K$	Součinitel přestupu tepla sáláním
$\rho_{v,a}$	kg/m^3	Hustota vody v předních a zadních trubkách spalovací komory
$\rho_{v,b}$	kg/m^3	Hustota vody v boční stěně spalovací komory
η_k	%	Účinnost kotle
ξ_i	%	Dílčí ztráty kotle
φ	-	Součinitel uchování tepla
φ_{o-sv}	-	Úhlová rozteč ohniště
ψ	-	Součinitel tepelné efektivity stěn

Zkratka	Význam
---------	--------

NO _x	Oxidy dusíku
CO	Oxid uhelnatý
SK	Spalovací komora
KP	Konvekční plochy
ZP	Zemní plyn

SEZNAM OBRÁZKŮ

Obrázek 1 Varianty rozmístění hořáků	14
Obrázek 2 Spalovací komora	22
Obrázek 3 Průtok vody kotlem	26
Obrázek 4 Šotový ohřívák.....	29
Obrázek 5 Rozteč trubek KP III.....	33
Obrázek 6 Teplotní spád na KV III.....	35
Obrázek 7 Rozteč trubek KP II	36
Obrázek 8 Teplotní spád na KP II.....	38
Obrázek 9 Rozteč trubek na KP I.....	39
Obrázek 10 Teplotní spád na KP I.....	41
Obrázek 11 Pilový diagram.....	45

SEZNAM TABULEK

Tab. 1 Seznam výrobců hořáků	13
Tab. 2 Složení zemního plynu	15
Tab. 3 Měrné entalpie složek spalin	18
Tab. 4 I-t tabulka vzduchu a produktů spalování	18
Tab. 5 Spalovací komora	27
Tab. 6 Konvekční plochy.....	27
Tab. 7 Šotový ohřívač	28