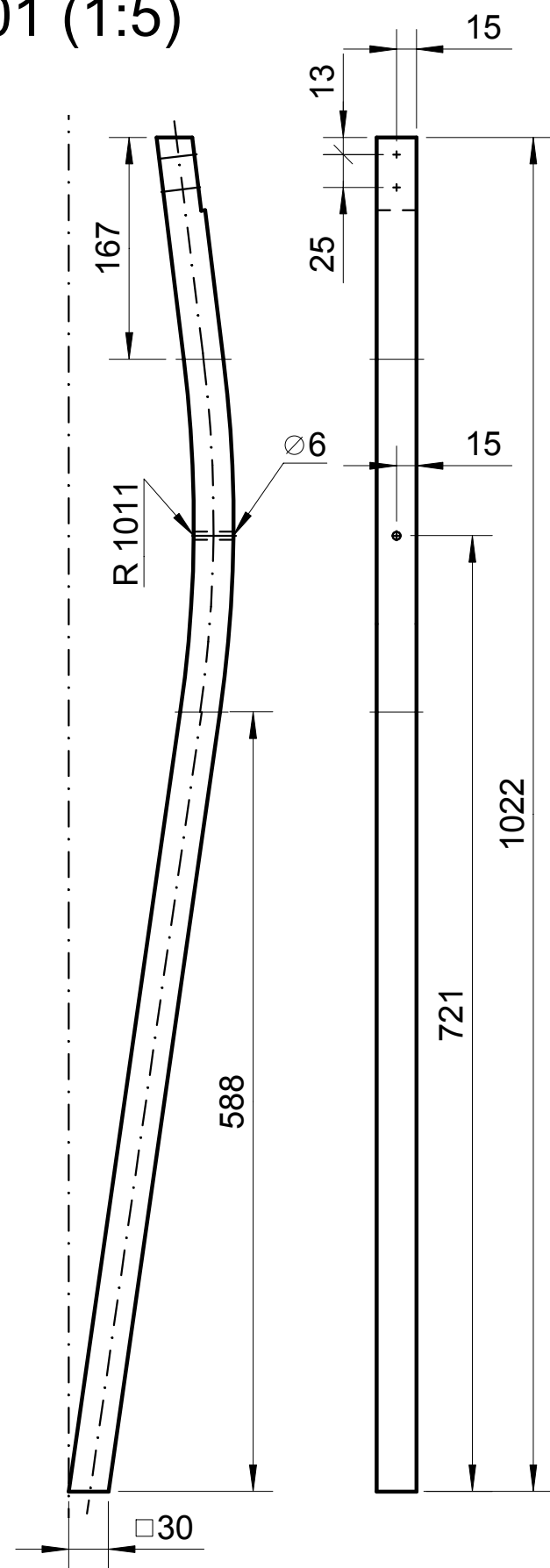


PROVEDENÍ: ZADNÍ NOHA: BK - NTP 3/x  
 PŘEDNÍ NOHA: BK - NTP 3/x  
 NOŽNÍ SPOJE: BK - NTP 3/x  
 SEDÁKOVÝ VLYS: BK - NTP 3/x  
 PŘEDNÍ SEDÁKOVÝ VLYS: BK - NTP 3/x  
 SEDÁKOVÁ DESKA: PDP 4 NTP - 3/x  
 OPĚRADLOVÝ DÍL: BK - NTP 3/x  
 PODNOŽ: BK - NTP 3/x

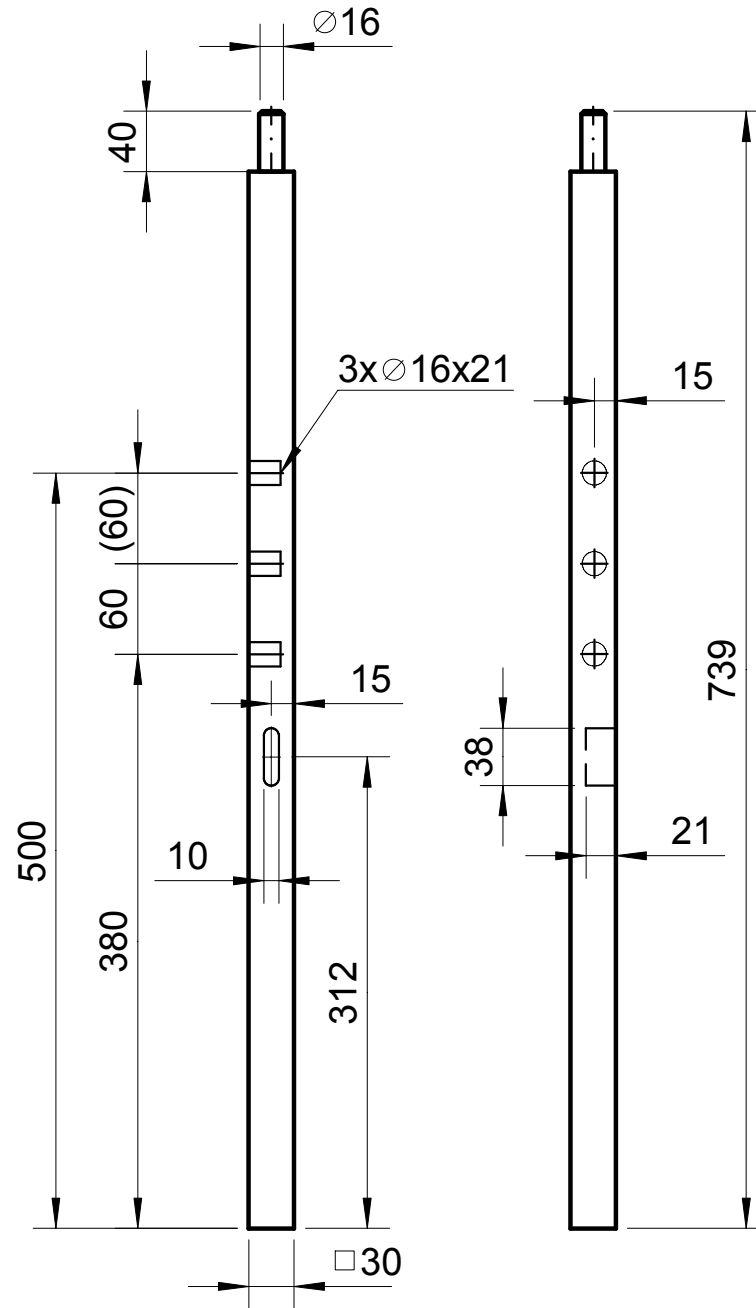
VNĚJŠÍ HRANY OBLENY: R3  
 VIZ SOUVISEJÍCÍ VÝKRES Č.: 002, 003, 004, 005

Měřítko: <b>1:10</b>	Navrhl: JAN SIGMUND 08-12-2015	Poslední revize:	
	Kreslil: JAN SIGMUND 03-02-2016		
	Schválil:		
MENDELOVA UNIVERZITA V BRNĚ	Název výrobku: INOVOVANÁ KONSTRUKCE	Typ výrobku: BAROVÁ ŽIDLE	Promítání: 
	Obsah výkresu: ZÁKLADNÍ POHLEDY, BOKORYSNÝ ŘEZ A IZOMETRICKÝ POHLED		Číslo výkresu: <b>001</b> Revize: —

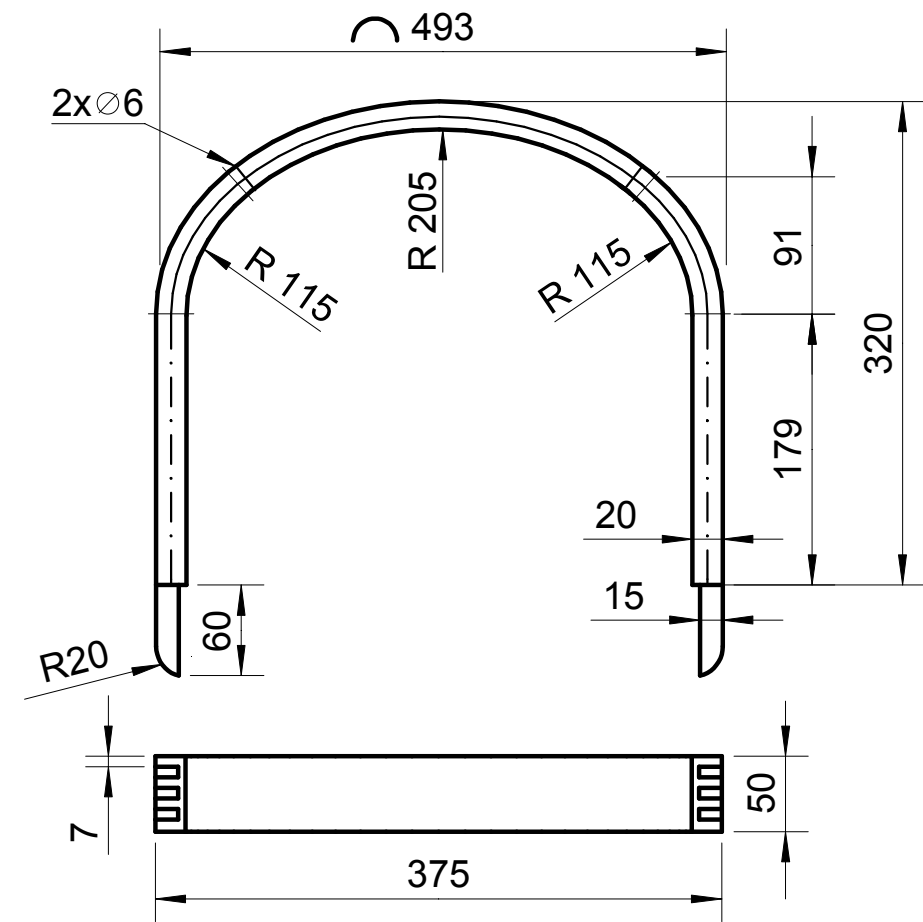
01 (1:5)



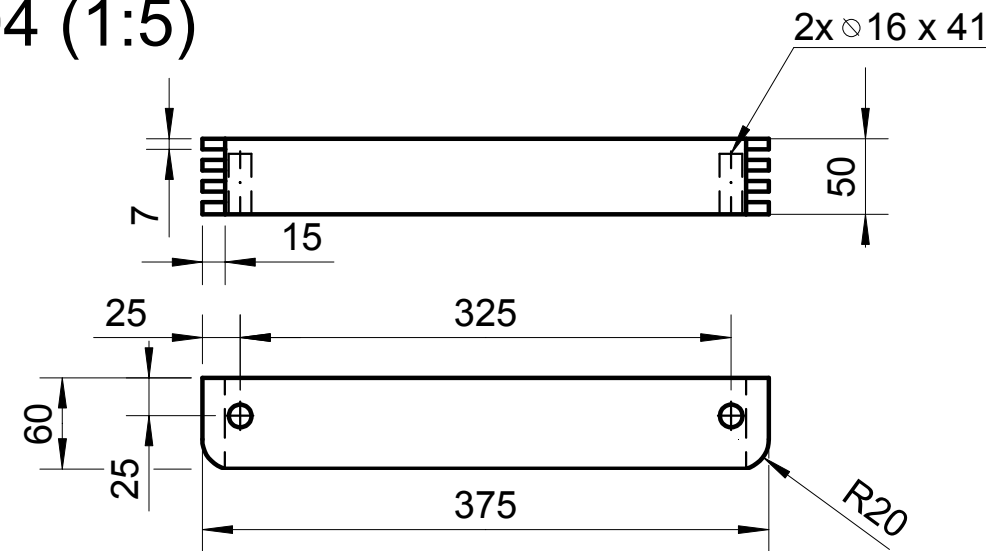
02 (1:5)



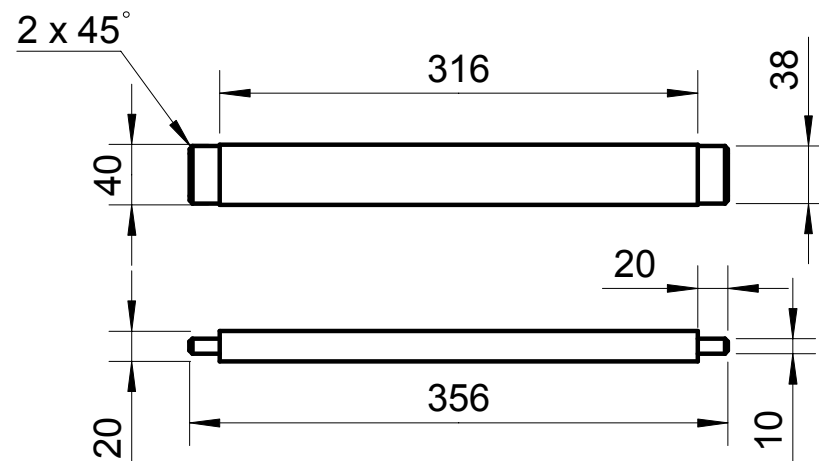
03 (1:5)



04 (1:5)



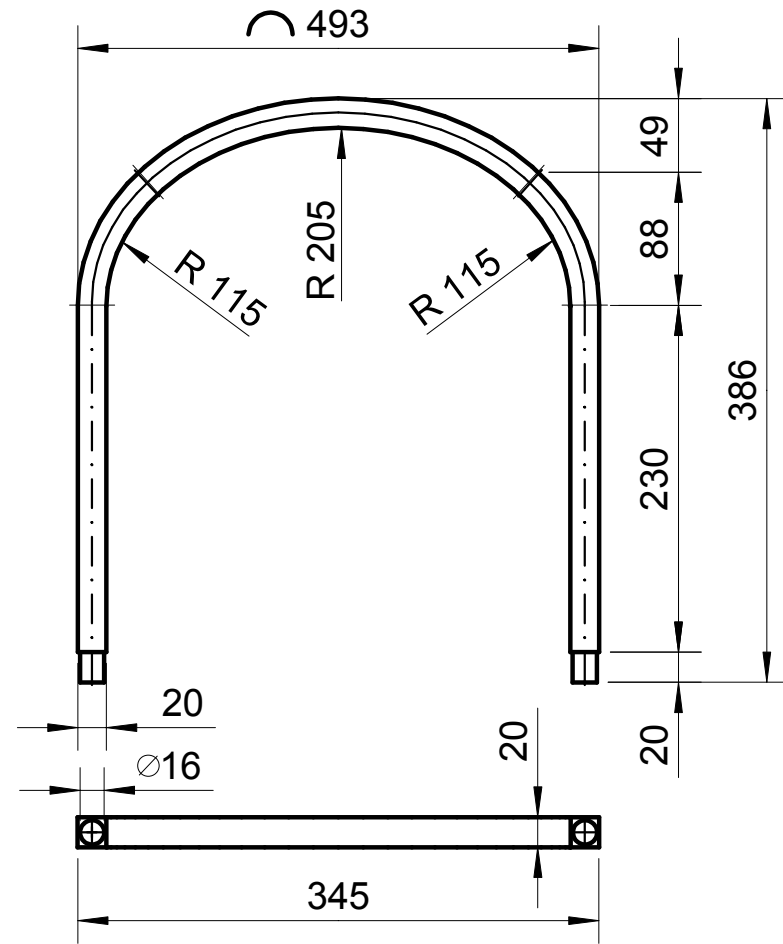
05 (1:5)



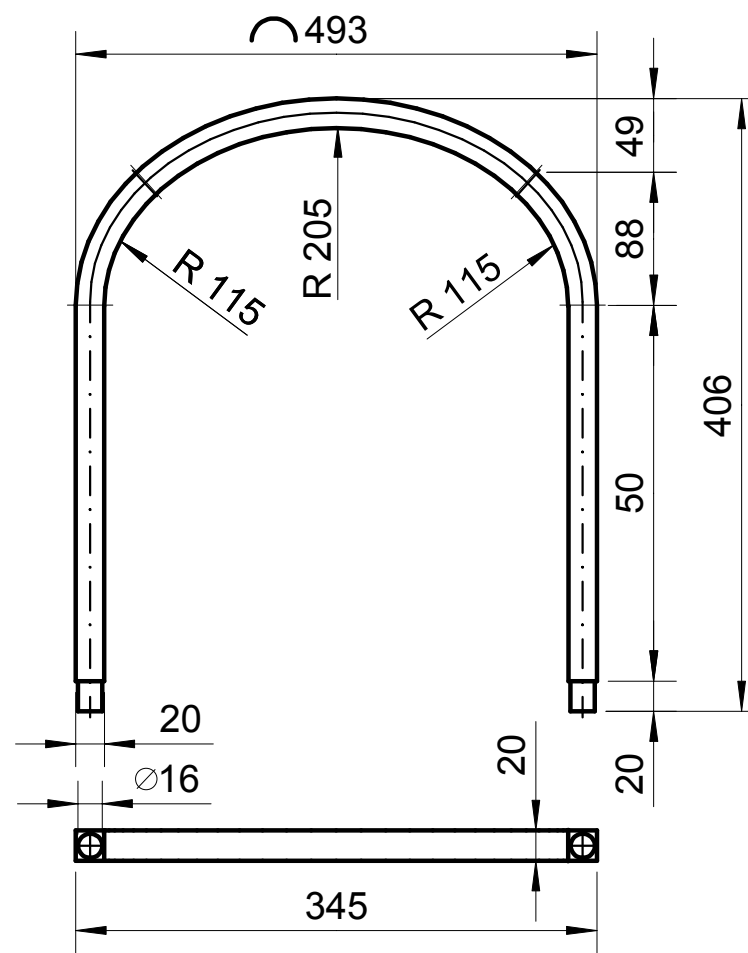
VIZ SOUVISEJÍCÍ VÝKRES Č.: 001, 003, 004, 005

Měřítko: <b>1:5</b>	Navrhl: JAN SIGMUND 08-12-2015	Poslední revize:	
	Kreslil: JAN SIGMUND 03-02-2016		
	Schválil:		
MENDELOVA UNIVERZITA V BRNĚ	Název výrobku: INOVOVANÁ KONSTRUKCE	Typ výrobku: BAROVÁ ŽIDLE	Promítání: 
	Obsah výkresu: KONSTRUKCE PŘEDNÍCH A ZADNÍCH NOH, PODNOŽE, SEDÁKOVÉHO VLYSU A PŘEDNÍHO LUBU		
			Revize: —

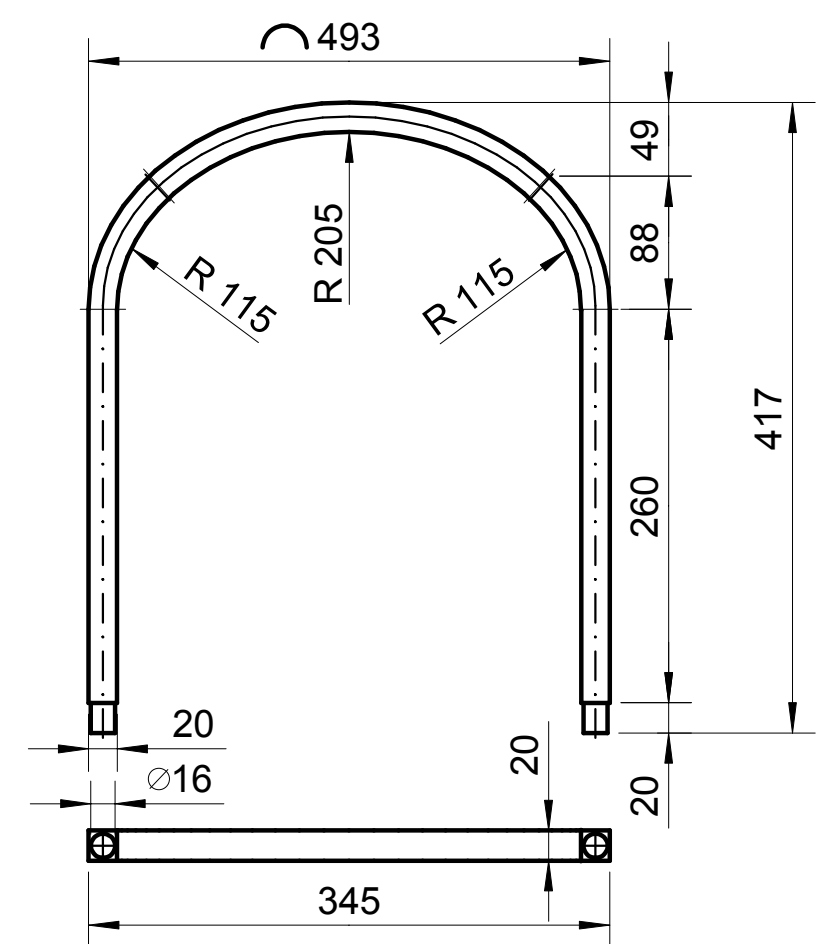
06 (1:5)



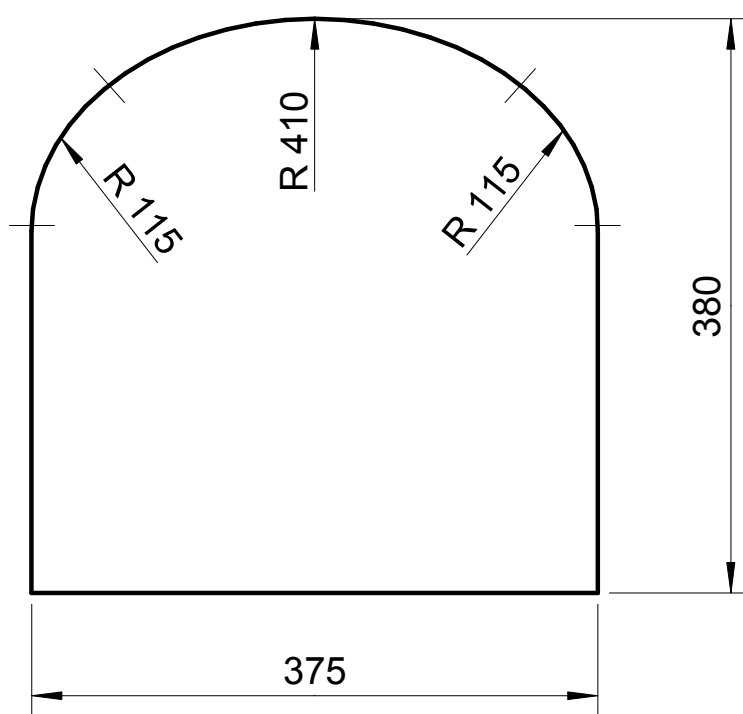
07 (1:5)



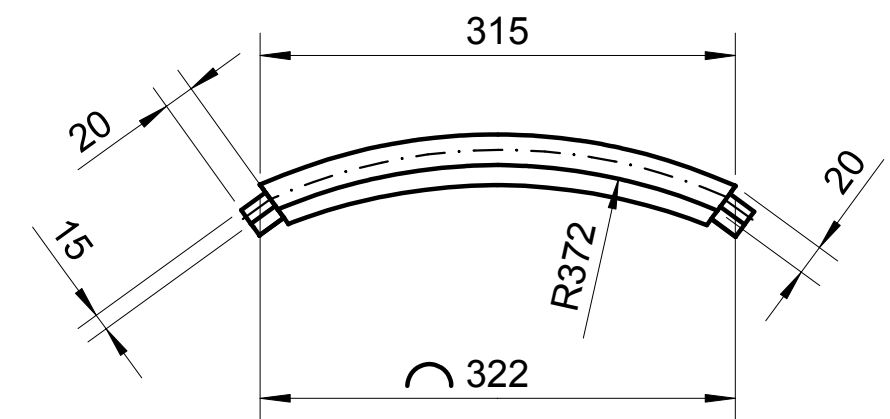
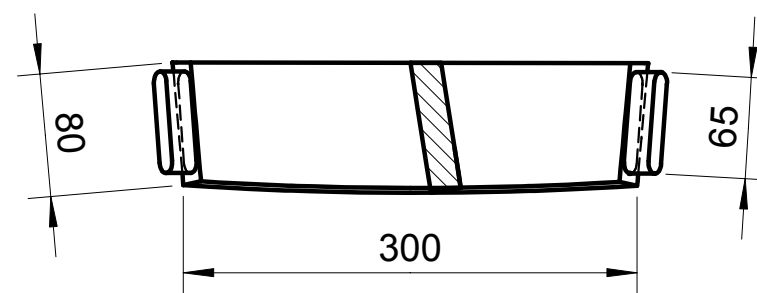
08 (1:5)



09 (1:5)



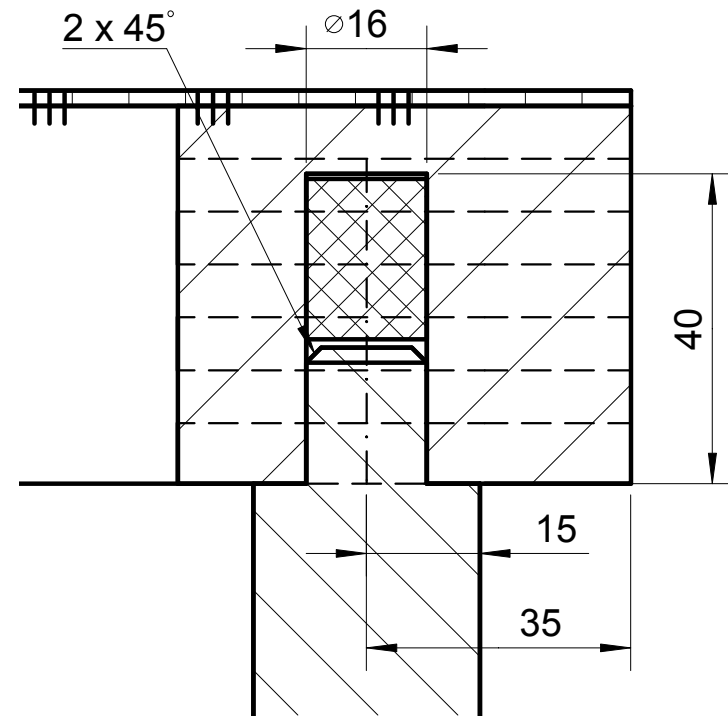
10 (1:5)



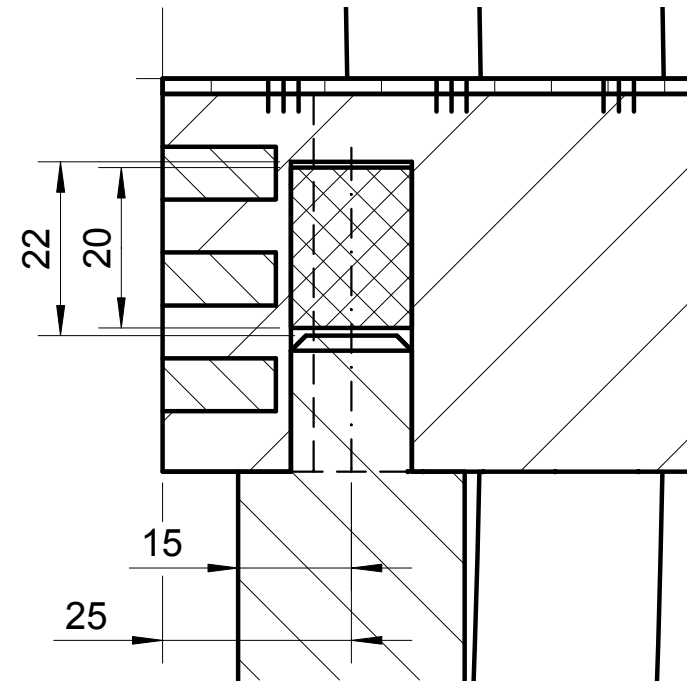
VIZ SOUVISEJÍCÍ VÝKRES Č.: 001, 002, 004, 005

Měřítko: <b>1:5</b>	Navrhl: JAN SIGMUND 08-12-2015	Poslední revize:	
	Kreslil: JAN SIGMUND 03-02-2016		
	Schválil:		
MENDELOVA UNIVERZITA V BRNĚ	Název výrobku: INOVOVANÁ KONSTRUKCE	Typ výrobku: BAROVÁ ŽIDLE	Promítání: 
	Obsah výkresu: KONSTRUKCE NOŽNÍCH OBLOUKOVÝCH SPOJŮ, SEDÁKOVÉ DESKY A OPĚRKY		Číslo výkresu: <b>003</b> Revize: —

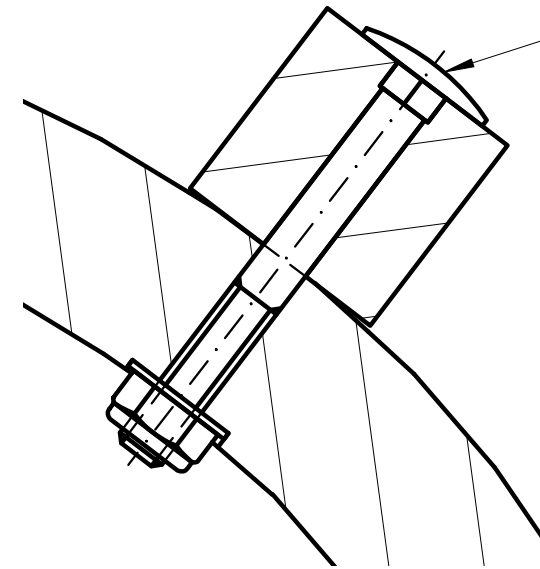
11 (1:1)



12 (1:1)

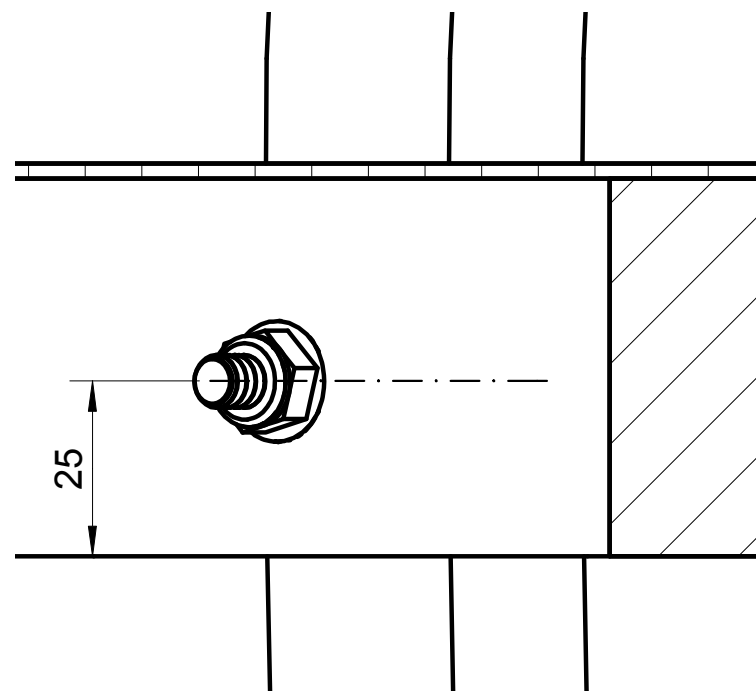


13 (1:1)

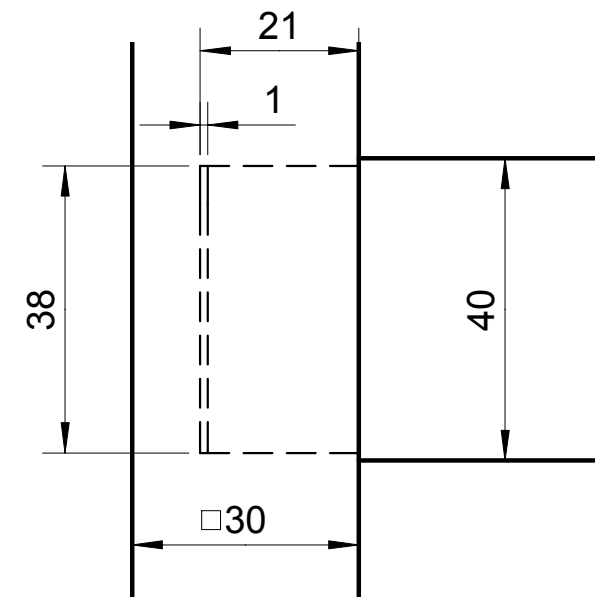


ŠROUB VRATOVÝ M6 x 65  
 ČSN 021319  
 POJISTNÁ MATICE M6  
 HÄFELLE 034.18.906  
 PØ8 x Ø16  
 HÄFELLE 037.20.905

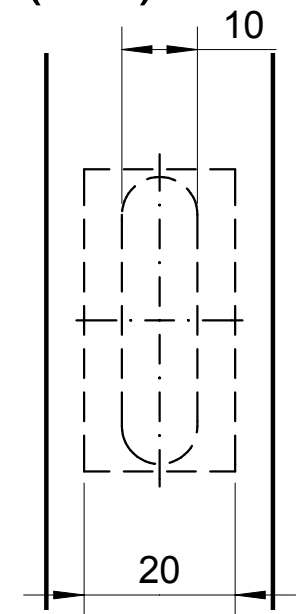
14 (1:1)



15 (1:1)



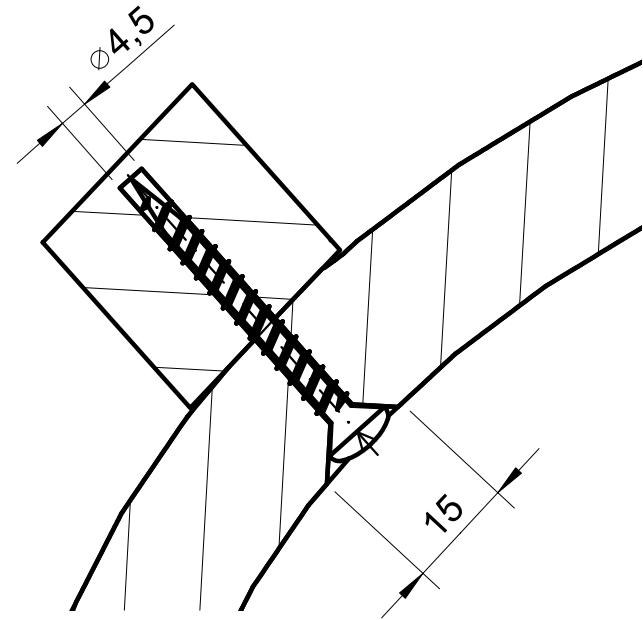
16 (1:1)



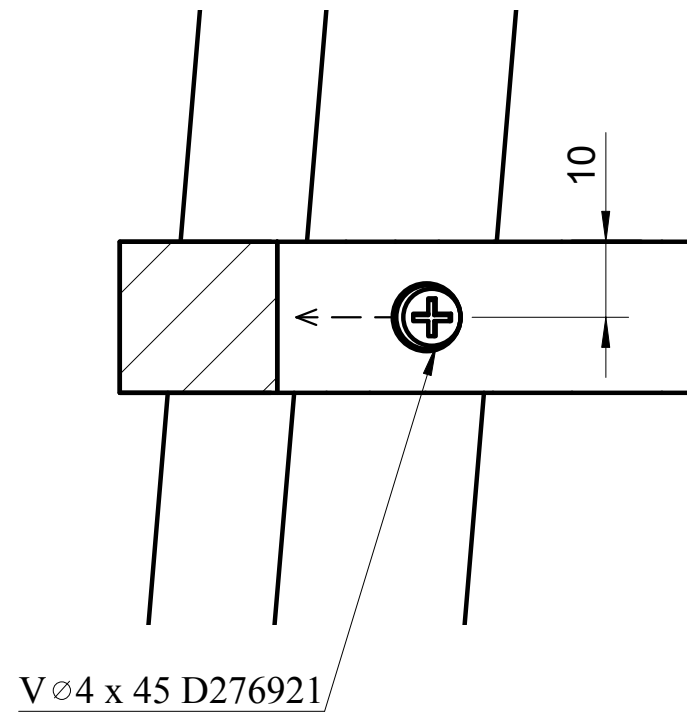
VIZ SOUVISEJÍCÍ VÝKRES Č.: 001, 002, 003, 005

Měřítko: <b>1:1</b>	Navrhl: JAN SIGMUND 08-12-2015	Poslední revize:	
	Kreslil: JAN SIGMUND 03-02-2016		
	Schválil:		
MENDELOVA UNIVERZITA V BRNĚ	Název výrobku: INOVOVANÁ KONSTRUKCE	Typ výrobku: BAROVÁ ŽIDLE	Promítání: 
	Obsah výkresu: VYNESENÉ PODROBNOSTI		Číslo výkresu: <b>004</b>
			Revize: —

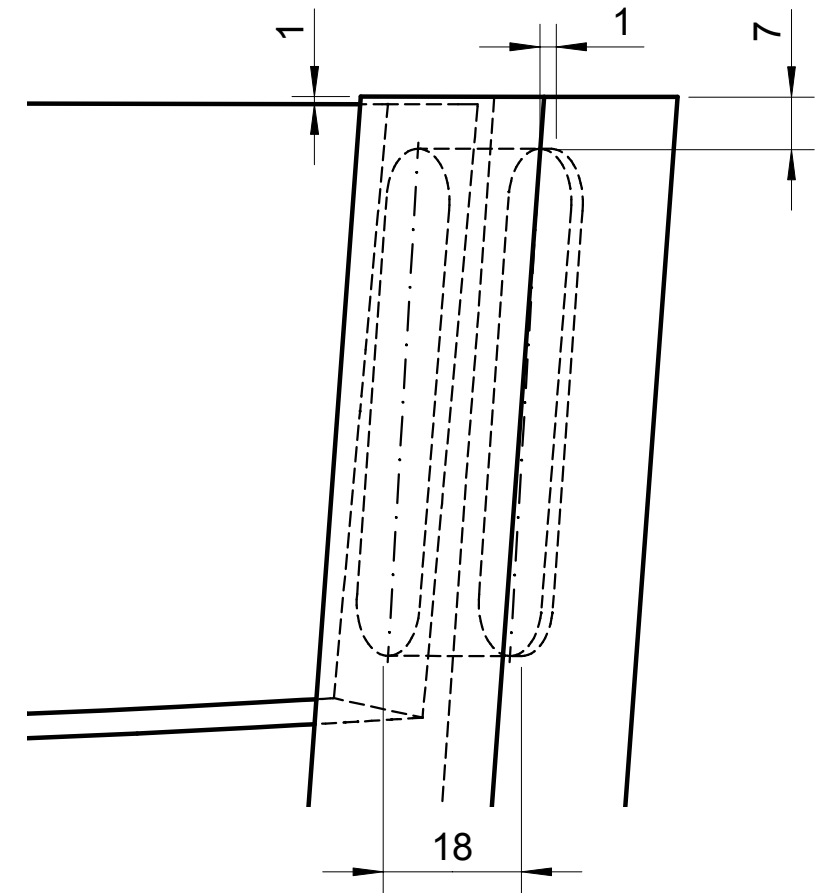
17 (1:1)



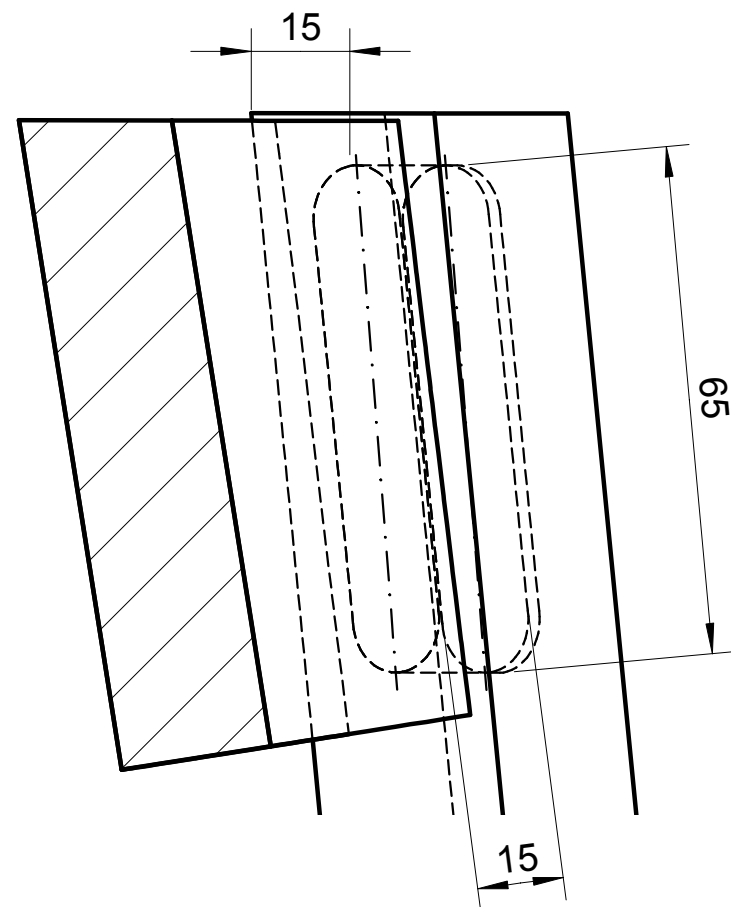
18 (1:1)



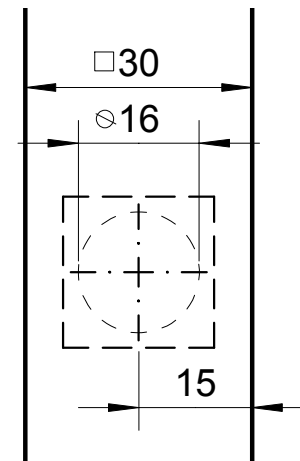
19 (1:1)



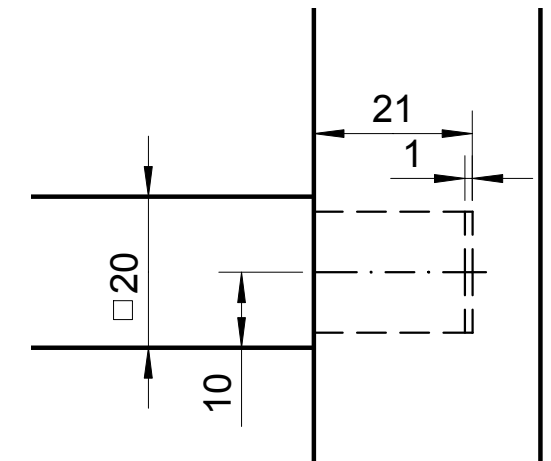
20 (1:1)



21 (1:1)



22 (1:1)



VIZ SOUVISEJÍCÍ VÝKRES Č.: 001, 002, 003, 004

Měřítko: <b>1:1</b>	Navrhl: JAN SIGMUND 08-12-2015	Poslední revize:	
	Kreslil: JAN SIGMUND 03-02-2016		
	Schválil:		
MENDELOVA UNIVERZITA V BRNĚ	Název výrobku: INOVOVANÁ KONSTRUKCE	Typ výrobku: BAROVÁ ŽIDLE	Promítání: 
	Obsah výkresu: VYNESENÉ PODROBNOSTI		Číslo výkresu: <b>005</b>
			Revize: —