

VYSOKÉ UČENÍ TECHNICKÉ V BRNĚ

Fakulta elektrotechniky
a komunikačních technologií

BAKALÁŘSKÁ PRÁCE

Brno, 2018

Miroslav Spál



VYSOKÉ UČENÍ TECHNICKÉ V BRNĚ

BRNO UNIVERSITY OF TECHNOLOGY

FAKULTA ELEKTROTECHNIKY A KOMUNIKAČNÍCH TECHNOLOGIÍ

FACULTY OF ELECTRICAL ENGINEERING AND COMMUNICATION

ÚSTAV TELEKOMUNIKACÍ

DEPARTMENT OF TELECOMMUNICATIONS

DVOUPÁSMOVÝ ZESILOVAČ PRO REPRODUKTOROVOU SOUSTAVU

AMPLIFIER FOR A TWO-WAY SPEAKER SYSTEM

BAKALÁŘSKÁ PRÁCE

BACHELOR'S THESIS

AUTOR PRÁCE

AUTHOR

Miroslav Spál

VEDOUCÍ PRÁCE

SUPERVISOR

doc. Ing. Jaroslav Koton, Ph.D.

BRNO 2018



Bakalářská práce

bakalářský studijní obor **Audio inženýrství**
Ústav telekomunikací

Student: Miroslav Spál

ID: 186632

Ročník: 3

Akademický rok: 2017/18

NÁZEV TÉMATU:

Dvoupásmový zesilovač pro reproduktorovou soustavu

POKYNY PRO VYPRACOVÁNÍ:

Navrhnete dvoupásmový zesilovač s výkonem cca 20 W rms a s aktivní výhybkou pro hlubokotónový reproduktor BRB 6"/50/01,8 a vysokotónový reproduktor IRT 10/80/01,8. Provedte simulace modulové a fázové kmitočtové charakteristiky výhybky i s připojenými zesilovači. Na základě výsledků simulací obvodové řešení vhodně modifikujte a následně realizujte konečné řešení vč. napájení, přičemž uvažujte i požadavek na snadný způsob nastavení mezních kmitočtů filtrů. Chování celku pak ověřte experimentálním měřením.

DOPORUČENÁ LITERATURA:


- [1] Z. Kotisa, NF zesilovače 3 - tranzistorové výkonové zesilovače, BEN – technická literatura, 2003, ISBN: 80-7300-065-2
- [2] D.B. Weems, Designing, Building, and Testing Your Own Speaker System with Projects, McGraw-Hill Education TAB, 1996, ISBN: 978-0070694293

Termín zadání: 5. 2. 2018

Termín odevzdání: 29. 5. 2018

Vedoucí práce: doc. Ing. Jaroslav Koton, Ph.D.




prof. Ing. Jiří Mišurec, CSc.
předseda oborové rady

UPOZORNĚNÍ:

Autor bakalářské práce nesmí při vytváření bakalářské práce porušit autorská práva třetích osob, zejména nesmí zasahovat nedovoleným způsobem do cizích autorských práv osobnostních a musí si být plně vědom následků porušení ustanovení § 11 a následujících autorského zákona č.121/2000 Sb., včetně možných trestněprávních důsledků vyplývajících z ustanovení části druhé, hlavy VI. díl 4 Trestního zákoníku č. 40/2009 Sb.

Abstrakt

Tato bakalařská práce se zabývá návrhem a konstrukcí nízkofrekvenčního dvoupásmového zesilovače, který obsahuje aktivní výhybku pro rozdělení signálu na dvě frekvenční pásma za pomoci filtrů podle Butterworthovy aproximace. Ve výhybce je možné měnit strmost filtru pomocí přepínání mezi druhým a čtvrtým řádem a měnit hodnotu dělící frekvence jednoduchou výměnou malé desky plošných spojů s rezistory na čelním panelu zařízení. Práce obsahuje návrh jednotlivých modulů zařízení včetně simulací, měření, schémat a podkladů pro konstrukci. Výkonový stereofonní zesilovač TPA3118D2 od firmy Texas Instruments, který pracuje ve třídě D, bude dodávat výstupní výkon do 8 Ω zátěže – středobasového reproduktoru BRB 6"/50/01,8 a výškového reproduktoru IRT 10/80/01,8T. Součástí práce je i návrh a konstrukce zdrojů pro modul výhybky a modul výkonového stupně.

Klíčové slova

Audio výhybka, Butterworthova aproximace, dvoupásmová soustava, nízkofrekvenční zesilovač, třída D.

Abstract

Bachelor thesis deals with the design and construction of the low-frequency two-way amplifier, which contains active audio crossover for a division of the signal into two frequency bands using Butterworth approximated filters. In the crossover it is possible to switch between 2nd and 4th order of the filter and change crossover frequency easily using external resistor network on a small printed circuit board. This essay includes design, schematics, simulations, measurements and materials for constructing individual signal stages. Stereo power amplifier TPA3118D2 by Texas Instruments company, which works in class D will supply 8 Ω load – midrange speaker BRB 6"/50/01,8 and a tweeter IRT 10/80/01,8T. Part of this work is also the design and construction of power supplies for crossover and power stage.

Keywords

Audio crossover, Butterworth approximation, class D, low-frequency amplifier, two-way speaker system.

Bibliografická citácia:

SPÁL, M. *Dvoupásmový zesilovač pro reproduktorovou soustavu*. Brno: Vysoké učení technické v Brně, Fakulta elektrotechniky a komunikačních technologií, 2017. **53 s., 18 s.** příloh. Vedúci práce: doc. Ing. Jaroslav Koton, Ph.D.

Prehlásenie

„Prohlašuji, že svou závěrečnou práci na téma Dvoupásmový zesilovač pro reproduktorovou soustavu jsem vypracoval samostatně pod vedením vedoucího bakalářské práce a s použitím odborné literatury a dalších informačních zdrojů, které jsou všechny citovány v práci a uvedeny v seznamu literatury na konci práce. Jako autor uvedené závěrečné práce dále prohlašuji, že v souvislosti s vytvořením této závěrečné práce jsem neporušil autorská práva třetích osob, zejména jsem nezasáhl nedovoleným způsobem do cizích autorských práv osobnostních a jsem si plně vědom následků porušení ustanovení § 11 a následujících autorského zákona č. 121/2000 Sb., včetně možných trestněprávních důsledků vyplývajících z ustanovení části druhé, hlavy VI. díl 4 Trestního zákoníku č. 40/2009 Sb.

V Brně dne

.....

podpis autora

Pod'akovanie

Chcel by som sa pod'akovať vedúcemu bakalárskej práce, pánovi prodekanovi doc. Ing. Jaroslavovi Kotonovi, Ph.D. za účinnú metodickú, pedagogickú a odbornú pomoc a cenné rady pri spracovaní a riešení problémov, ktoré sa vyskytli pri písaní tejto práce, doc. Ing. Jiřímu Schimmelovi, Ph.D. za pomoc pri meraní realizovaných obvodov a umožnenie meraní v laboratóriu, a pánovi Lukášovi Pazderovi za výrobu dosiek a technickú pomoc pri konštrukcii zariadenia.

Obsah

Úvod.....	1
1 Zosilňovače.....	2
1.1 Definícia zosilňovača.....	2
1.2 Základné delenie zosilňovačov.....	2
1.2.1 Hlavné parametre zosilňovačov.....	3
1.3 Koncový zosilňovač.....	4
1.3.1 Výkon koncového zosilňovača.....	5
1.4 Modul koncového zosilňovača.....	5
1.4.1 Vlastnosti zosilňovača TPA3118D2[4].....	6
1.4.2 Grafy charakteristík.....	7
1.4.3 Bloková schéma TPA3118D2.....	9
1.4.5 Schéma zapojenia.....	10
1.4.6 Simulácia zosilňovača.....	11
1.4.7 Návrh dosky koncového zosilňovača.....	12
1.4.8 Meranie koncového zosilňovača.....	13
1.4.9 Zoznam súčiastok.....	16
2 Reprodukory.....	17
2.1 Stredobasový reproduktor.....	17
2.2 Výškový reproduktor.....	18
3 Výhybka.....	20
3.1 Pasívna výhybka.....	20
3.2 Aktívna výhybka.....	21
3.2.1 Dolná priepusť.....	21
3.2.2 Horná priepusť.....	23
3.3 Návrh aktívnej výhybky.....	23
3.4 Výpočet obvodových prvkov.....	24
3.4.1 Výpočet hodnôt prvkov dolnej priepusti.....	24
3.4.2 Výpočet hodnôt prvkov hornej priepusti.....	27
3.5 Simulácia výhybky.....	28
3.6 Simulácia výhybky s pripojeným zosilňovačom.....	31
3.7 Modul výhybky.....	34
3.7.1 Vstupná časť signálu.....	34
3.7.2 Nastavenie vstupnej úrovne výhybky.....	36
3.7.3 Schéma zapojenia.....	37
3.7.4 Návrh dosky výhybky.....	37
3.7.5 Meranie výhybky.....	38
3.7.6 Meranie výhybky s pripojeným koncovým zosilňovačom.....	39

3.7.7	Zoznam súčiastok.....	41
4	Modul napájacích zdrojov.....	43
4.1	Zdroj napájania výhybky	43
4.1.1	Schéma zapojenia.....	44
4.2	Zdroj napájania TPA3118D2.....	45
4.2.1	Schéma zapojenia.....	46
4.3	Návrh dosiek napájacích zdrojov.....	46
4.4	Zoznam súčiastok.....	46
5	Konštrukčné riešenie zariadenia	48
6	Záver	50
	Zoznam symbolov, veličín a skratiek.....	53
A	Schémy zapojenia a dosky modulov.....	54
A.1	Schéma zapojenia signálovej cesty	54
A.2	Schéma zapojenia výhybky s nastavením vstupnej a výstupnej úrovne ...	55
A.3	Doska modulu výhybky – TOP	56
A.4	Doska modulu výhybky – BOTTOM.....	56
A.5	Rozmiestnenie súčiastok vo výhybke –TOP	57
A.6	Rozmiestnenie súčiastok vo výhybke – BOTTOM.....	57
A.7	Schéma zapojenia výkonového zosilňovača TPA3118D2.....	58
A.8	Doska modulu koncového zosilňovača – TOP	59
A.9	Doska modulu koncového zosilňovača – BOTTOM.....	59
A.10	Rozmiestnenie súčiastok modulu koncového zosilňovača – TOP.....	60
A.11	Schéma zapojenia zdroja pre aktívnu výhybku	60
A.12	Schéma zapojenia zdroja pre výkonový zosilňovač.....	60
A.13	Doska napájacích zdrojov – BOTTOM.....	61
A.14	Rozmiestnenie súčiastok – TOP.....	61
A.15	Rozmiestnenie súčiastok zdroja – BOTTOM.....	62
B	Reproduktory	63
B.1	Parametre reproduktora BRB 6"/50/01,8[5]	63
B.2	Parametre reproduktora IRT10/80/01,8T[6]	64
C	Zoznam súčiastok.....	65
C.1	Zoznam súčiastok modulu výhybky	65
C.2	Zoznam súčiastok modulu výkonového zosilňovača	66
C.3	Zoznam súčiastok pre moduly zdrojov	67
D	Fotogaléria.....	68
D.1	Doska modulu koncového zosilňovača.....	68
D.2	Doska modulu výhybky bez externých komponentov	68
D.3	Doska zdroja pre aktívnu výhybku a koncový zosilňovač - TOP	69

D.4	Doska zdroja pre aktívnu výhybku a koncový zosilňovač - BOTTOM.....	69
D.5	Ukážka malých DPS s rezistormi pre voľbu deliacej frekvencie výhybky .	70
D.6	Pohl'ad na vnútro zariadenia	70
D.7	Celkový pohľad na zariadenie zpredu.....	71
D.8	Celkový pohľad na zariadenie zozadu.....	71

Zoznam obrázkov

Obr. 1.1: Graf závislosti presluchov medzi kanálmi zosilňovača[4].....	7
Obr. 1.2: Graf závislosti účinnosti na výstupnom výkone[4].....	7
Obr. 1.3: Graf závislosti celkového harmonického skreslenia a šumu od frekvencie[4].....	8
Obr. 1.4: Graf závislosti celkového harmonického skreslenia a šumu od výstupného výkonu[4].....	8
Obr. 1.5: Funkčná bloková schéma výkonového zosilňovača TPA3118D2[4].....	9
Obr. 1.6: Schéma zapojenia modulu koncového zosilňovača.....	10
Obr. 1.7: Amplitúdová prenosová charakteristika zosilňovača TPA3118D2.....	11
Obr. 1.8: Fázová prenosová charakteristika zosilňovača TPA3118D2.....	12
Obr. 1.9: Závislosť zisku jedného kanálu zosilňovača na frekvencii pri napájacom napätí $U_s = 15\text{ V}$ a vstupnom napätí $U_{in} = 0,125\text{ V}$ so záťažou s $R = 8\ \Omega$	13
Obrázok 1.10: Fázová frekvenčná charakteristika zosilňovača TPA3118D2 pri napájacom napätí $U_s = 17,5\text{ V}$ a vstupnom napätí $U_{in} = 0,1\text{ V}$ so záťažou s $R = 8\ \Omega$. 14	14
Obrázok 1.11: Závislosť THD od frekvencie pri napájacom napätí $U_s = 17,5\text{ V}$ a vstupnom napätí $U_{in} = 0,1\text{ V}$ so záťažou s $R = 8\ \Omega$	15
Obr. 1.12: Graf závislosti účinnosti jednotlivých kanálov na výstupnom efektívnom výkone.....	15
Obr. 2.1: Stredotónový reproduktor BRB 6"/50/01,8[5].....	17
Obr. 2.2: Impedančná a fázová charakteristika reproduktoru BRB 6"/50/01,8 [5] 17	17
Obr. 2.3: Frekvenčná charakteristika reproduktoru BRB 6"/50/01,8 [5].....	18
Obr. 2.4: Výškový reproduktor IRT 10/80/01,8T[6].....	18
Obr. 2.5: Impedančná a fázová charakteristika reproduktoru IRT 10/80/01,8T [6].....	19
Obr. 2.6: Frekvenčná charakteristika reproduktoru IRT 10/80/01,8T [6].....	19
Obr. 3.1: Princíp pasívnej výhybky.....	20
Obr. 3.2: Princíp aktívnej výhybky.....	21
Obr. 3.3: Dolná priepusť prvého rádu s nastaveným ziskom.....	22
Obr. 3.4: Bodeho diagram dolnej priepusti prvého rádu [10].....	22
Obr. 3.5: Horná priepusť prvého rádu s nastaveným ziskom.....	23
Obr. 3.6: Priebeh modulových charakteristík dolnej priepusti Butterworthových aproximácii [10].....	23
Obr. 3.7: Kaskádne zapojenie dvoch Sallen-Key filtrov dolnej priepusti.....	25
Obr. 3.8: Kaskádne zapojenie dvoch Sallen-Key filtrov hornej priepusti.....	27
Obr. 3.9: Simulácia amplitúdovej charakteristiky výhybky pre druhý rád filtra.....	30
Obr. 3.10: Simulácia fázovej charakteristiky výhybky pre druhý rád filtra (červená krivka – dolná priepusť, zelená krivka – horná priepusť).....	30

Obr. 3.11: Simulácia amplitúdovej charakteristiky výhybky pre štvrtý rád filtra ...	30
Obr. 3.12: Simulácia fázovej charakteristiky výhybky pre štvrtý rád filtra (červená krivka – dolná priepusť, zelená krivka – horná priepusť).....	31
Obr. 3.13: Simulácia amplitúdovo frekvenčnej charakteristiky výhybky s pripojeným zosilňovačom, 2. rád.....	31
Obr. 3.14: Simulácia fázovo frekvenčnej charakteristiky výhybky s pripojeným zosilňovačom, 2. rád.....	32
Obr. 3.15: Simulácia amplitúdovo frekvenčnej charakteristiky výhybky s pripojeným zosilňovačom, 4. rád.....	32
Obr. 3.16: Simulácia fázovo frekvenčnej charakteristiky výhybky s pripojeným zosilňovačom 4. rád.....	33
Obr. 3.17: Bližší pohľad na amplitúdovú charakteristiku v oblasti deliacej frekvencie, 2. rád.....	33
Obr. 3.18: Bližší pohľad na amplitúdovú charakteristiku v oblasti deliacej frekvencie, 4. rád.....	34
Obr. 3.19: Útlmový π -článok	35
Obr. 3.20: Schéma zapojenia vstupnej časti výhybky.....	36
Obr. 3.21: Schéma zapojenia výhybky s nastavením vstupnej a výstupnej úrovne	37
Obrázok 3.22: Výsledok merania frekvenčnej a fázovej charakteristiky dolnej priepusti výhybky pre zvolenú deliacu frekvenciu (červená krivka – 2. rád filtra, modrá krivka – 4. rád filtra)	38
Obrázok 3.23: Výsledok merania frekvenčnej a fázovej charakteristiky hornej priepusti výhybky pre zvolenú deliacu frekvenciu (červená krivka– 2. rád filtra, modrá krivka – 4. rád filtra)	38
Obr. 3.24: Prenos zosilňovača s výhybkou, 4. rád.....	39
Obr. 3.25: Prenos zosilňovača s výhybkou, 2. Rád.....	40
Obr. 3.26: Skreslenie zosilňovača s výhybkou, 4. rád.....	40
Obr. 3.27: Skreslenie zosilňovača s výhybkou, 2. rád.....	41
Obr. 4.1: Schéma zapojenia napájacieho zdroja výhybky	44
Obr. 4.2: Schéma zapojenia napájacieho zdroja TPA3118D2	46
Obr. 5.1: Kovová krabička U-KK12-231.....	48
Obr. 5.2: Návrh montážnej dosky za čelným panelom, rozmery 220x60 mm	49

Zoznam tabuliek

Tab. 1.1: Porovnanie vlastností výkonových zosilňovačov	6
Tab. 1.2: Zoznam súčiastok modulu výkonového zosilňovača TPA3118D2	16
Tab. 3.1: Butterworthove koeficienty pre pokles o 3 dB na deliacej frekvencii [9]	25
Tab. 3.2: Tabuľka vypočítaných a použitých hodnôt rezistorov.....	29
Tab. 3.3: Zoznam súčiastok modulu výhybky	41
Tab. 4.1: Zoznam súčiastok modulov napájacích zdrojov.....	46

ÚVOD

Táto bakalárska práca sa zaoberá návrhom dvojpásmového zosilňovača. Dvojpásmové zosilňovače sú zariadenia, ktoré sú určené pre dodávanie výkonu do dvojpásmových reproduktorových sústav. Vstupný signál bude teda potrebné pomocou vhodných filtrov v aktívnej výhybke rozdeliť na frekvenčné pásmo pre stredobasový a výškový reproduktor. Kľúčovým bodom tohto rozdelenia je vhodná voľba aproximácii, strmostí a deliacej frekvencie filtrov, v ktorej majú ich amplitúdové charakteristiky pokles o 3 dB, aby každý reproduktor reprodukoval len tú časť frekvenčného spektra, ktorú je schopný efektívne a bez skreslenia zahrať. Vo výhybke sú použité filtre navrhnuté pomocou Butterworthovej aproximácie a je možné meniť rád (strmosť) filtra na druhý, alebo štvrtý rád s poklesom 12 dB/oktáva, resp. 24 dB/oktáva. Požiadavkou k výrobe zariadenia je jednoduché riešenie zmeny medzných frekvencií jednotlivých filtrov.

Rozdelený signál z výhybky bude potrebné zosilniť na dostatočný výkon, aby mal úroveň vhodnú pre počuteľnú reprodukciu. Pre tento účel bude slúžiť výkonový zosilňovač. Požadované vlastnosti výkonového zosilňovača sú nízke skreslenie (menej ako 0,5 %), odstup signálu od šumu väčší ako 80 dB a výkon približne 20 W. Musí byť taktiež schopný posielat' výkon do reproduktorov s menovitou impedanciou 8 Ω .

Cieľom bakalárskej práce bolo teda navrhnuť podklady pre výrobu takéhoto zariadenia a následne ho prakticky realizovať. V prvej kapitole je bližšie rozoberaná problematika zosilňovačov, ich parametre a výber koncového stupňa s vhodnými parametrami, ktorého charakteristiky sú simulované pomocou simulačného programu TINA-TI. Táto kapitola tiež obsahuje popis návrhu dosky a použitia komponentov, spolu s výsledkami merania. Reprodukory, ktoré bude zosilňovač budiť sú popísané v druhej kapitole. Tretia kapitola sa zaoberá problematikou filtrov, výpočtom diskretných prvkov výhybky, simuláciami a návrhom dosky výhybky. Táto kapitola tiež obsahuje výsledky meraní frekvenčných charakteristík výhybky, pre zvolenú deliacu frekvenciu $f_c = 1700$ Hz, pre ktorú bola aj simulovaná. Výhybka bola simulovaná pomocou programu Micro-Cap 10. Súčasťou tejto práce je aj návrh a popis zdrojov pre jednotlivé moduly zosilňovača popísané v štvrtej kapitole.

Všetky schémy a návrhy dosiek boli vytvorené v programe Eagle 7.7.0. Dosky boli zhotovené v školskom technickom laboratóriu ÚTKO (Ústav telekomunikácii) a zariadenie bolo skonštruované v priestoroch študentského laboratória a v domácich podmienkach.

1 ZOSILŇOVAČE

V prvej kapitole bude bližšie popísaná problematika zosilňovačov, základné rozdelenie, hlavné parametre a návrh koncového zosilňovača zariadenia.

1.1 Definícia zosilňovača

Vo všeobecnosti, zosilňovače sú elektronické zariadenia, ktoré nám umožňujú pomocou vstupného signálu malej úrovne riadiť prenos signálu oveľa väčšej úrovne. Ide v podstate o zosilnenie amplitúdy striedavého vstupného signálu pomocou napájacieho zdroja tak, aby frekvenčný a fázový priebeh tohoto signálu zostal rovnaký. Kvalitatívne popisujeme zosilňovače určitými parametrami, ktoré budú rozobrané na nasledujúcich stránkach.

1.2 Základné delenie zosilňovačov

Podľa frekvencie vstupného signálu, pre ktorú je daný zosilňovač určený sa zosilňovače delia na[1]:

- nízkofrekvenčné zosilňovače (20 Hz-20 kHz, určené pre audio aplikácie)
- vysokofrekvenčné (20 kHz-300 GHz, použitie pre rádiové frekvencie)
- impulzné
- jednosmerné

Podľa použitia aktívnych súčiastok[1]:

- elektrónky
- tranzistory
- integrované obvody

Podľa veľkosti budiaceho vstupného signálu[1]:

- predzosilňovače (predpríprava signálu pre ďalšie spracovanie, napr. zosilnenie mikrofónnej úrovne na linkovú úroveň pre mixážne pulty)
- výkonové zosilňovače (stupeň z ktorého odoberáme nielen napätie, ale aj prúd pre záťaž, napr. reproduktory)

Podľa pracovnej triedy (zapojenie koncového stupňa podľa polohy pracovného bodu na prevodovej charakteristike tranzistora)[1]:

- A, B, AB, C, D, G, H, T

1.2.1 Hlavné parametre zosilňovačov

Pri výbere zosilňovačov sú dôležité technické vlastnosti, ktoré určujú ich kvalitu. Základné parametre zosilňovačov sú:

- zosilnenie
- účinnosť
- dynamický rozsah
- odstup signálu od šumu
- šírka pásma
- skreslenie
- presluchy
- stabilita (odolnosť voči rozkmitaniu)

Hlavným parametrom každého zosilňovača je **zosilnenie** A (-). Určuje pomer výstupnej veličiny k zodpovedajúcej vstupnej veličine. Tento prenos musí byť vždy väčší ako 1, a teda $A > 1$, ak ho chceme nazvať zosilnením. Jeho hladina sa určuje v nižšie uvedenom decibelovom vyjadrení. Existujú tri druhy hladín zosilnenia[2]:

1. Hladina napät'ového zosilnenia:

$$A_u = 20 \cdot \log \frac{U_2}{U_1} \text{ (dB)} \quad (1.1)$$

2. Hladina prúdového zosilnenia:

$$A_i = 20 \cdot \log \frac{I_2}{I_1} \text{ (dB)} \quad (1.2)$$

3. Hladina výkonového zosilnenia:

$$A_u = 10 \cdot \log \frac{P_2}{P_1} \text{ (dB)} \quad (1.3)$$

Účinnosť sa definuje ako pomer výstupného efektívneho výkonu k jednosmernému príkonu[2]:

$$\eta = \frac{P_{ef}}{P_0} \text{ (\%)} \quad (1.4)$$

Ďalším hlavným parametrom každého zosiňovača je jeho **dynamický rozsah**, ktorý udáva pomer najväčšej a najmenšej hodnoty signálu na vstupe zosilňovača, ktorú je schopný preniesť pri definovanom výstupnom výkone a skreslení. Vyjadruje sa podobne ako zosilnenie a to v decibelovom vyjadrení[2]:

$$D = 20 \cdot \log \frac{U_{1max}}{U_{1min}} \text{ (dB)} \quad (1.5)$$

Parametrom **šírka pásma** sa označuje frekvenčná oblasť, ktorú má zosilňovač preniesť. Bežne má toto pásmo medznú frekvenciu v bodoch, pre ktoré má amplitúda signálu pokles o 3 dB (môže byť stanovená aj pre iný pokles).

Dôležitým parametrom pri výbere zosilňovača je aj hodnota **odstupu signálu od šumu**, alebo z anglického „signal to noise ratio“ (značíme SNR). Táto hodnota je v podstate rozdiel hladiny zrozumiteľného neskresleného signálu ku hladine vlastného šumu zosilňovača. Šum je náhodný signál generovaný rezistormi a aktívnymi prvkami. Existujú rôzne druhy šumov, ktoré majú rôznu charakteristiku a značia sa farbami napr. biely šum. Prejavuje sa najmä pri slabých zvukových signáloch. SNR udávame v decibeloch a všeobecne platí, že čím je táto hodnota väčšia, tým je signál menej znehodnotený.

Skreslenie u zosilňovačov môže ovplyvniť výstupný signál či už tvarovo, frekvenčne, alebo fázovo. Vzniká keď rastie vstupné napätie na zosilňovači bez zmeny výstupného napätia. Pri skreslení sa v spektre objavujú nové harmonické zložky a namiesto reprodukovania pôvodného tvaru signálu sa orezávajú jeho špičky. Delíme ho na[1]:

- Nelineárne (tvarové, intermodulačné)
- Lineárne (frekvenčné, fázové, prechodové)

V katalógových listoch sa najčastejšie udáva činiteľ tvarového harmonického skreslenia THD. Predstavuje pomer efektívnych hodnôt vyšších harmonických zložiek k efektívnej hodnote základnej harmonickej zložky. Udáva koľko percent užitočného harmonického signálu predstavuje zmes vyšších harmonických zložiek generovaných zosilňovačom. Jeho hodnotu vypočítame:

$$THD = \frac{\sqrt{U_2^2 + U_3^2 + \dots + U_n^2}}{\sqrt{U_1^2 + U_2^2 + U_3^2 + \dots + U_n^2}} \cdot 100 (\%) \quad (1.6)$$

U_1 – hodnota prvej harmonickej zložky

U_n – hodnota n-tej harmonickej zložky

Presluchy popisujeme pri viackanálových zosilňovačoch a určujú nám ako ovplyvňuje hodnota jedného kanálu kanál druhý resp. aké množstvo signálu sa dostane z kanálu ktorý budíme, do kanálu, ktorý nieje budený vstupným signálom.

1.3 Koncový zosilňovač

Koncový (výkonový) zosilňovač je zariadenie, ktoré pomocou napájacieho napätia zosilňuje vstupný signál z predchádzajúceho stupňa (napr. predzosilňovač) na takú úroveň, aby bol tento signál schopný počuteľnej reprodukcie. Z tohoto zariadenia

sa neodoberá iba napätie, ale aj prúd do záťaže. Výkonový signál sa z koncového stupňa privádza do reproduktorov, reproduktorových sústav, alebo slúchadiel. Kľúčové parametre pri výbere koncového zosilňovača sú jeho frekvenčná odezva, zisk, šum a skreslenie. Ak dané zariadenie obsahuje predzosilňovač a aj výkonový zosilňovač, tak ho nazývame integrovaný zosilňovač. Pokiaľ má dvojkanálový (stereo) zosilňovač zdroj pre každý kanál zvlášť, nazývame takéto zariadenie Dual Mono zosilňovač.

1.3.1 Výkon koncového zosilňovača

Pri výbere koncového zosilňovača sa musí brať ohľad na výkon reproduktorov, do ktorých bude tento signál privádzaný. Pri nevhodnom výbere môžu nastať dve nepriaznivé situácie[7]:

1. Ak je výkon zosilňovača omnoho väčší ako maximálny výkon reproduktora a tento signál s vysokým výkonom je do reproduktora posielaný istý čas, dôjde k skreslovaniu signálu. Dôsledok tohto skreslovania je ohrievanie cievky formera a ak nemá daný reproduktor dobrý ochranný systém, tak cievka môže zhorieť.
2. Ak je výkon zosilňovača omnoho menší ako maximálny výkon reproduktora a snažíme sa tento signál zosilniť, tak tento signál začne vytvárať vyššie harmonické zložky resp. prejde do „clippingu“. Tento clipping vznikne tak, že signál začne produkovať jednosmerné napätie, ktoré má oveľa väčšiu energiu ako striedavé napätie a je v reproduktoroch nežiadúce. Tento stav sa viacmenej nedá upravovať, ale dá sa mu predísť a to pomocou limiterov a kompresorov, teda zariadení pre znižovanie dynamického rozsahu.

1.4 Modul koncového zosilňovača

Na výkonový zosilňovač pre náš návrh boli kladené nasledujúce požiadavky:

- Výkon: približne 20 W
- Celkové skreslenie: THD < 0,5 %
- Odstup signálu od šumu: SNR ≥ 80 dB
- Možnosť napájania reproduktorov s 8 Ω impedanciou

V **Tab. 1.1** je uvedený prehľad adeptov na výber koncového zosilňovača.

Tab. 1.1: Porovnanie vlastností výkonových zosilňovačov

Názov	Výkon [W]	SNR [dB]	THD+N [%]	Napájacie napätie [V]	Účinnosť [%]	Trieda
LM3875	56	≥95	0,1	± 20 - 84	-	AB
LM3886TF	38	≥92	0,03	± 28	-	AB
TDA7576B	2*20	-	0,1	± 8 - 32	-	AB
TPA3100D2	2*20	102	0,11	> 30	92	D
TPA3128D2	2*30	102	0,1	+ 4,5 - 26	>90	D
TPA3118D2	2*30	102	0,1	+ 4,5 - 26	>90	D

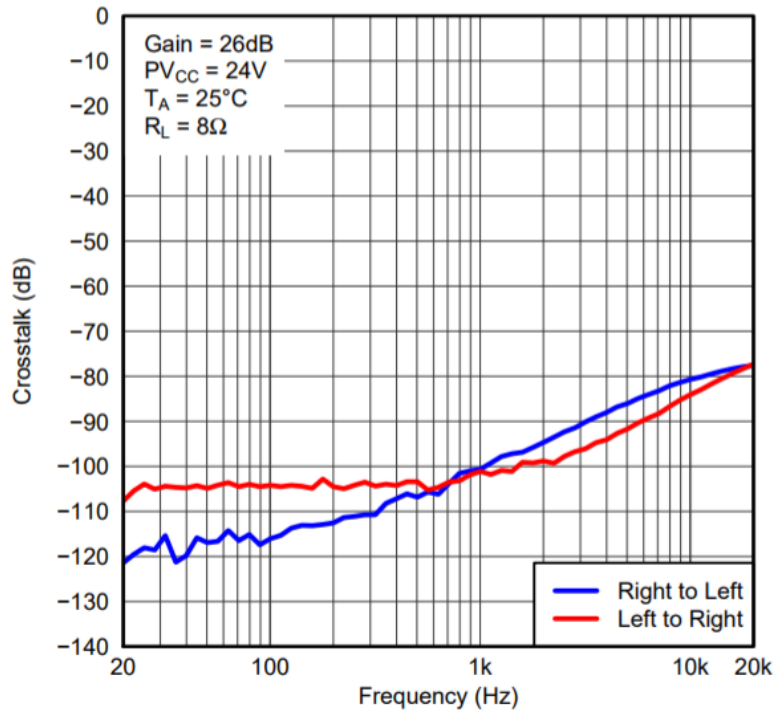
Z vyššie uvedeného zoznamu bol pre naše účely vybratý zosilňovač **TPA3118D2** od firmy Texas Instruments, pre jeho nízke skreslenie, veľký odstup signálu od šumu a vysokú účinnosť. Je dvojkanálový, takže sa ním môže dodávať výkon do oboch reproduktorov.

1.4.1 Vlastnosti zosilňovača TPA3118D2[4]

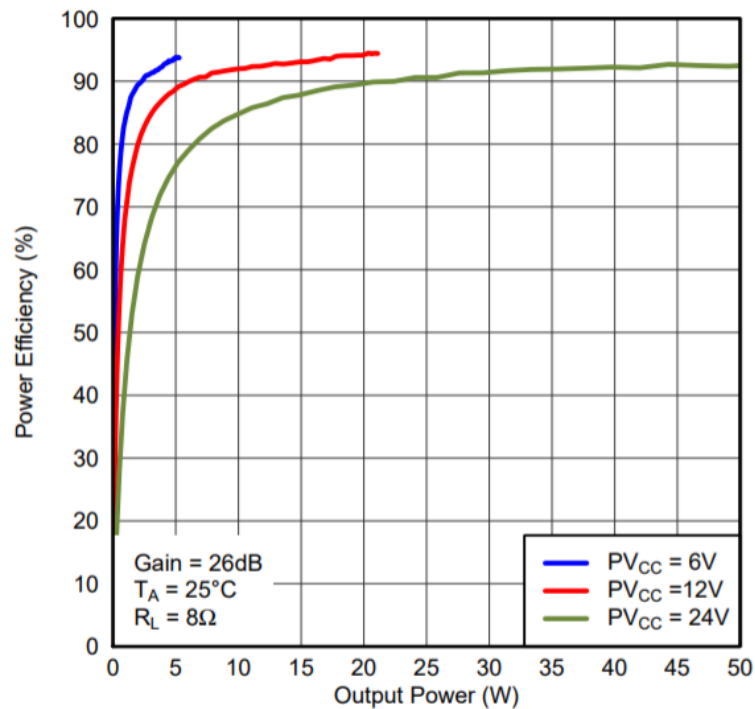
Zosilňovače TPA31xxD2 pracujú v triede D vďaka čomu dosahujú vysokej účinnosti až 90 %. Vo variante čipu TPA3118D2 je schopný dodať výkon 2×30 W do 8 Ω záťaže. Podľa katalógového listu nie je k tomuto zosilňovaču potrebné používať chladič, čo sa osvedčilo aj pri prvom meraní, kedy výkonový stupeň príliš nehrial. Je ale potrebné využiť veľkú plochu medi na obojstrannej doske a dostatočné množstvo a rozmery prekovov pod termálnym padom pre lepšiu odvod tepla z integrovaného obvodu. Rôzniť sa to môže ale, keď bude zosilňovač zabudovaný v krabici, kde neprichádza k úplnému odvádzaniu tepla do vzduchu, ale teplý vzduch v krabici cirkuluje. Napájacie napätie potrebuje nesymetrické v rozsahu 4,5 – 26 V. Tranzistory MOSFET v tomto integrovanom obvode umožňujú výstupný prúd až 7,5 A. Zosilňovač podľa katalógového listu dosahuje tiež vysoké hodnoty SNR > 102 dB a nízke hodnoty skreslenia THD+N = 0,1 %. Puzdro má 32 pinov a je v tejto práci bude použitá varianta čipu, kde termálna podložka pre odvod tepla je z dolnej strany čipu (DAP HTSSOP). Pracuje v rozsahu teplôt -40 °C až 85 °C. Integrovaný obvod tiež obsahuje ochranné obvody proti prepätiu, podpätiu, prehriatiu, ochranu pred skratom a detektory DC napätia na výstupe, ktoré je pre reproduktory nežiadúce. Chybové signály zaznamenáva pin FAULTZ. Pri zistení chýb nastaví výstup do stavu vysokej impedancie. Zisk zosilňovača je možné nastaviť pomocou pinu GAIN/SLV a to pomocou napäťového deliča. V našom návrhu sa bude používať zisk 26 dB a preto hodnoty odporov deliča budú 100 kΩ a 20 kΩ [4].

1.4.2 Grafy charakteristík

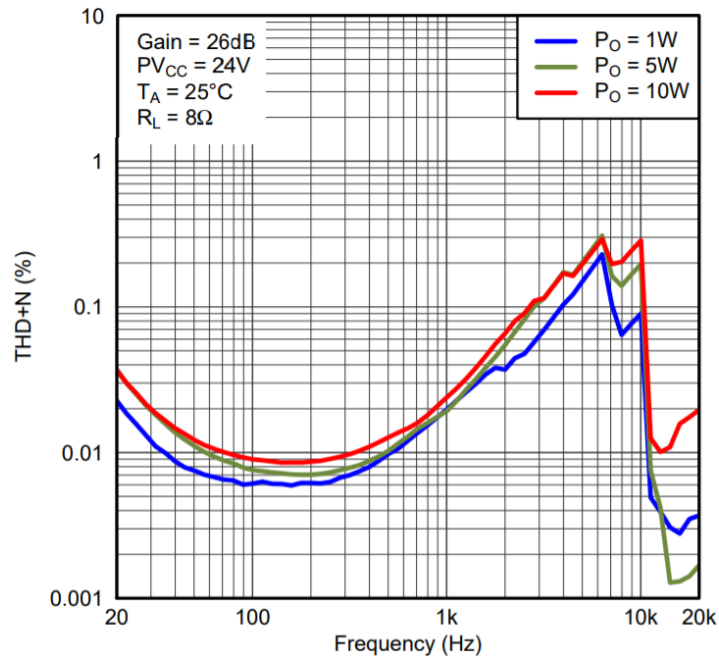
Z datasheetu, ktorý uvádza firma Texas Instruments pre TPA3118D2 je možné si prehliadnuť niektoré grafy charakteristík na obrázkoch **Obr. 1.1** až **Obr. 1.4**. Sú uvádzané pre impedanciu záťaže $8\ \Omega$ [4].



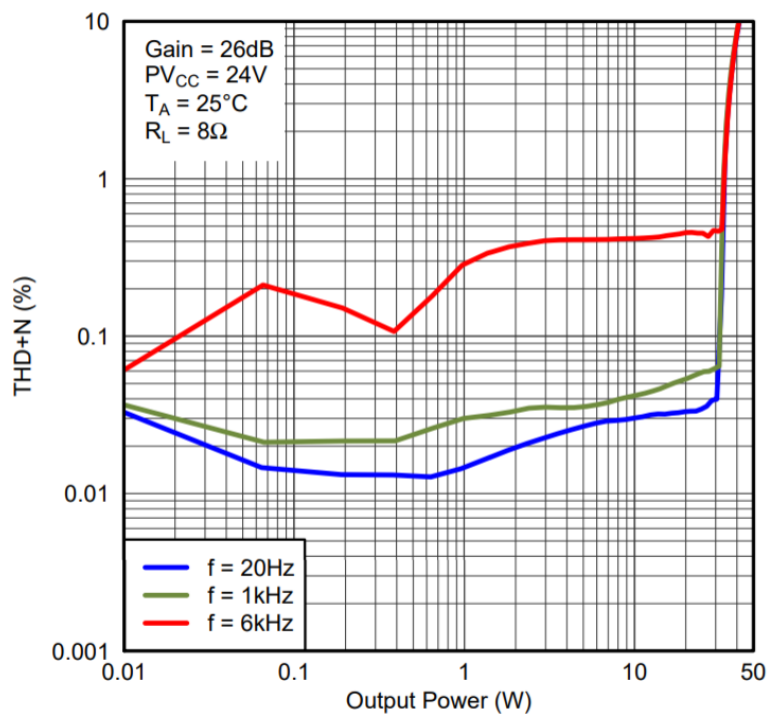
Obr. 1.1: Graf závislosti presluchovej medzi kanálmi zosilňovača[4]



Obr. 1.2: Graf závislosti účinnosti na výstupnom výkone[4]



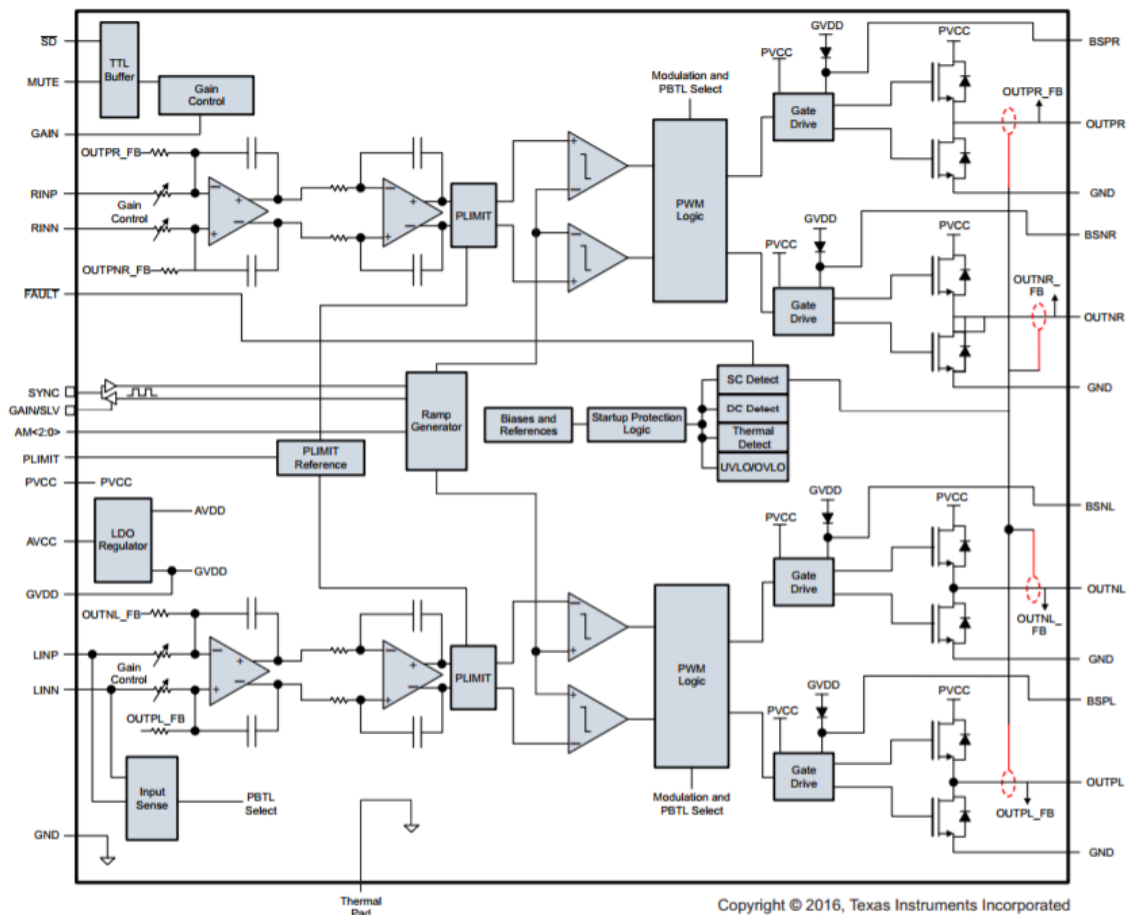
Obr. 1.3: Graf závislosti celkového harmonického skreslenia a šumu od frekvencie[4]



Obr. 1.4: Graf závislosti celkového harmonického skreslenia a šumu od výstupného výkonu[4]

1.4.3 Bloková schéma TPA3118D2

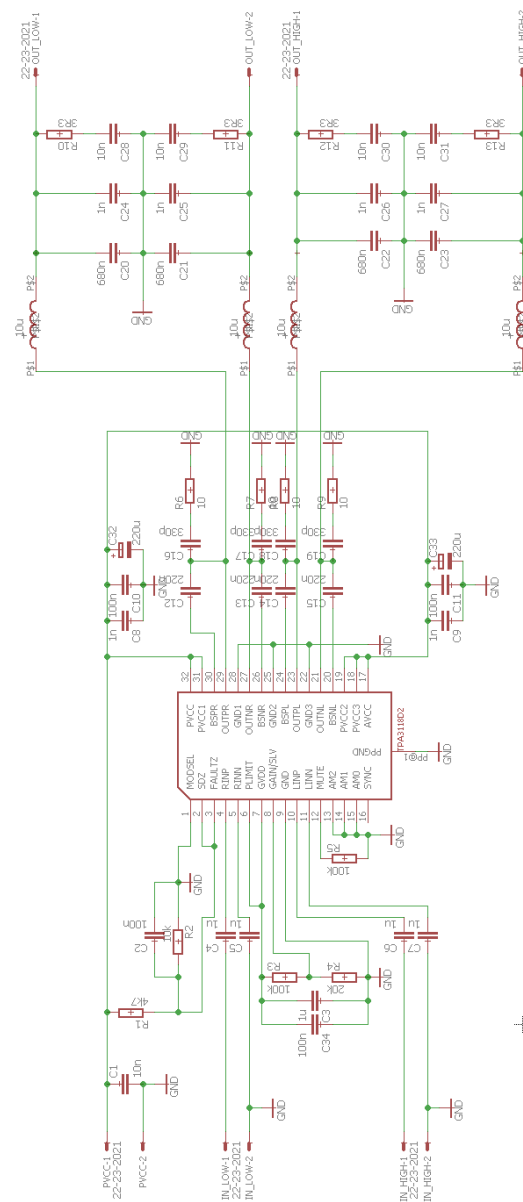
Zosilňovač TPA3118D2 je zosilňovač triedy D a teda pracuje na princípe pulznej šírkovej modulácie (PWM). Vstupný signál musí byť upravený do vhodného tvaru pre výkonové MOSFET tranzistory, ktoré fungujú v spínacom režime. Vstupný signál prichádza na vstup komparátoru, kde sa komparuje s pílovým signálom vysokej frekvencie (rádovo stovky kHz), čoho výsledkom sú pulzy obdĺžnikového tvaru. Tieto obdĺžnikové pulzy sú potom zosilnené pomocou MOSFET tranzistorov. Výsledný zosilnený signál zosilňovačov triedy D je potrebné obnoviť pomocou LC článku – dolnej priepusti druhého rádu [3]. Vnútročné zapojenie integrovaného obvodu TPA3118D2 je možné vidieť na **Obr. 1.5** [4].



Obr. 1.5: Funkčná bloková schéma výkonového zosilňovača TPA3118D2 [4]

1.4.5 Schéma zapojenia

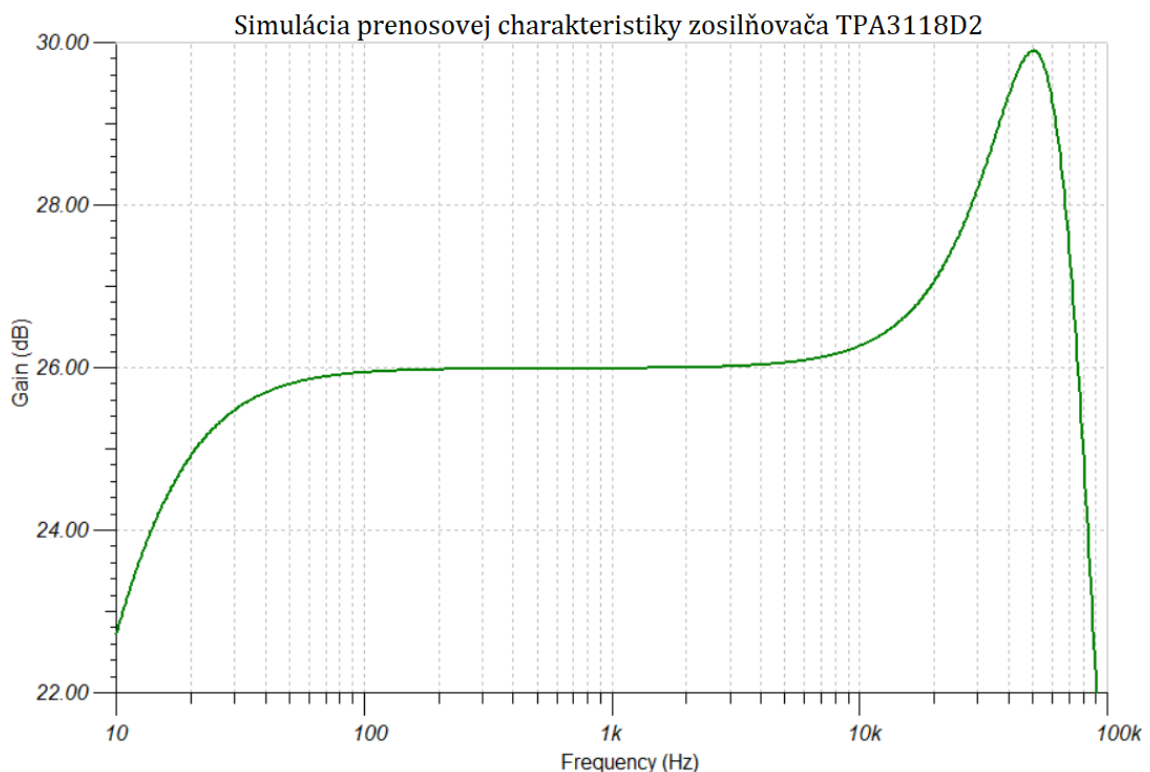
Zosilňovač TPA3118D2 bude zapojený podľa odporúčaného, mierne upraveného zapojenia z datasheetu, ktoré by malo byť funkčné a používa sa aj na vývojovej doske od firmy Texas Instruments. Na výstupe je zosilňovač ošetrený pasívnymi LC filterami dolnej priepusti druhého rádu, pre potlačenie nežiadúcich vysokofrekvenčných zložiek signálu. Vstupy napájania sú chránené odrušovacími blokovacími kondenzátormi. Výstupom koncového stupňa je Speakon konektor, ktorý je výstupom pre obidva kanály zosilňovača, a tak bude možné výstupný signál napojiť priamo na ozvučnicu a prenášať do oboch reproduktorov.



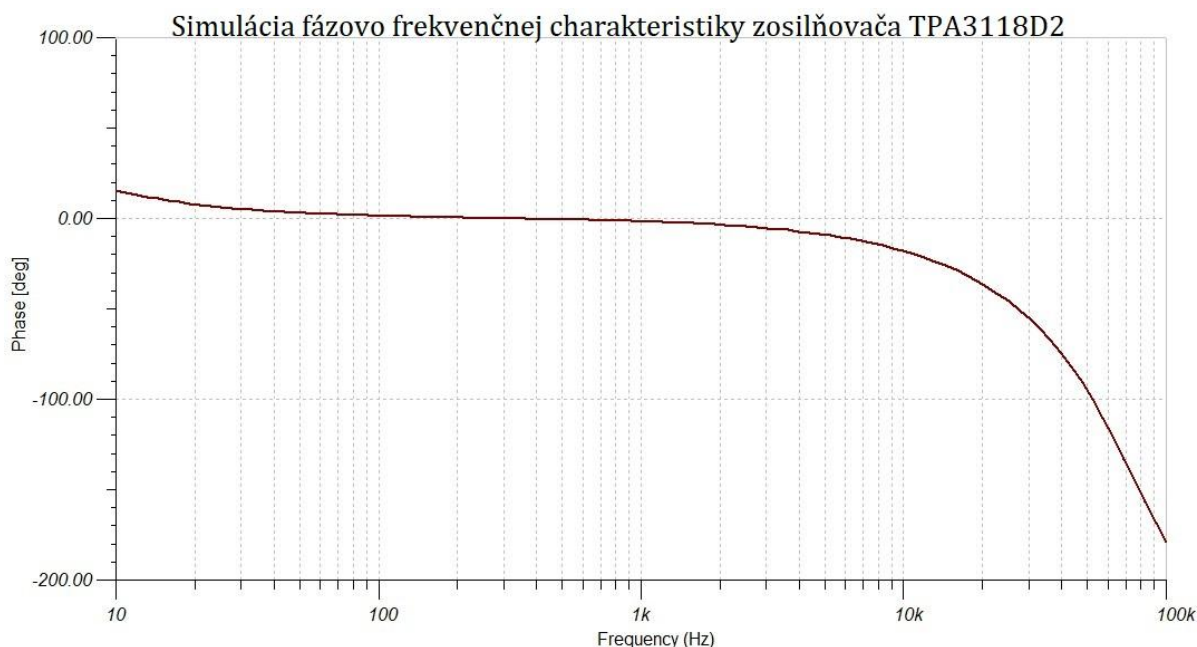
Obr. 1.6: Schéma zapojenia modulu koncového zosilňovača

1.4.6 Simulácia zosilňovača

Výkonový zosilňovač bol simulovaný pomocou simulačného programu TINA-TI od firmy Texas Instruments, ktorý je voľne dostupný k stiahnutiu na webovej stránke spoločnosti. Schéma v programe vychádzala z referenčného zapojenia zosilňovača TPA3118D2, kde nastala zmena v zapojení odporového deliča pre nastavenie požadovaného zisku 26 dB a to rezistormi R_3 a R_4 zo schémy koncového zosilňovača na **Obr. 1.6**. Výsledné charakteristiky boli pre obidva kanály tohoto zosilňovača rovnaké. Pri simulácii bola použitá AC Sinus-Sweep analýza vo frekvenčnom rozsahu 10 Hz až 100 kHz. Zo simulácii na **Obr. 1.7** a **Obr. 1.8** je možné vidieť rovný amplitúdový priebeh v celom počutelnom frekvenčnom rozsahu a vyrovnanú fázovú charakteristiku. Priebeh prenosovej charakteristiky sa podľa simulácie zhorší v pásme nad 10 kHz, ale v počutelnom pásme len o 1 dB.



Obr. 1.7: Amplitúdová prenosová charakteristika zosilňovača TPA3118D2



Obr. 1.8: Fázová prenosová charakteristika zosilňovača TPA3118D2

Špička v grafe amplitúdovej prenosovej charakteristiky na frekvencii 50 kHz bola spôsobená zmenou záťaže na 8 Ω , pričom hodnoty LC filtra z katalógového listu sú platné pre 4 Ω záťaž. Zmenami týchto hodnôt sa docieli posun medznej frekvencie a veľkosť činiteľa akosti Q výstupného filtra. Viac o výstupnom filtri je možné nájsť na stránkach s meraniami v kapitole 1.4.8.

1.4.7 Návrh dosky koncového zosilňovača

Doska koncového zosilňovača je obojstranná a prekovaná pre lepší odvod tepla z čipu a pre lepšie spojenie zemí. Všetky súčiastky okrem elektrolytických kondenzátorov a konektorov sú SMD (surface mount devices) a boli použité pre minimalizáciu miesta na doske. Na spodnej strane dosky sa nachádza napájanie integrovaného obvodu TPA3118D2. Čip obsahuje na svojej spodnej strane termálny pad pre lepší odvod tepla, čomu bola prispôbená aj doska, umiestnením prekovov a cez tieto prekovy bol zo spodnej strany dosky termálny pad spájkovaný s veľkou plochou medi, ktorá pomôže plynulému odvodu tepla. Tým vzniklo tepelné prepojenie a zároveň aj uzemnenie termálneho padu.

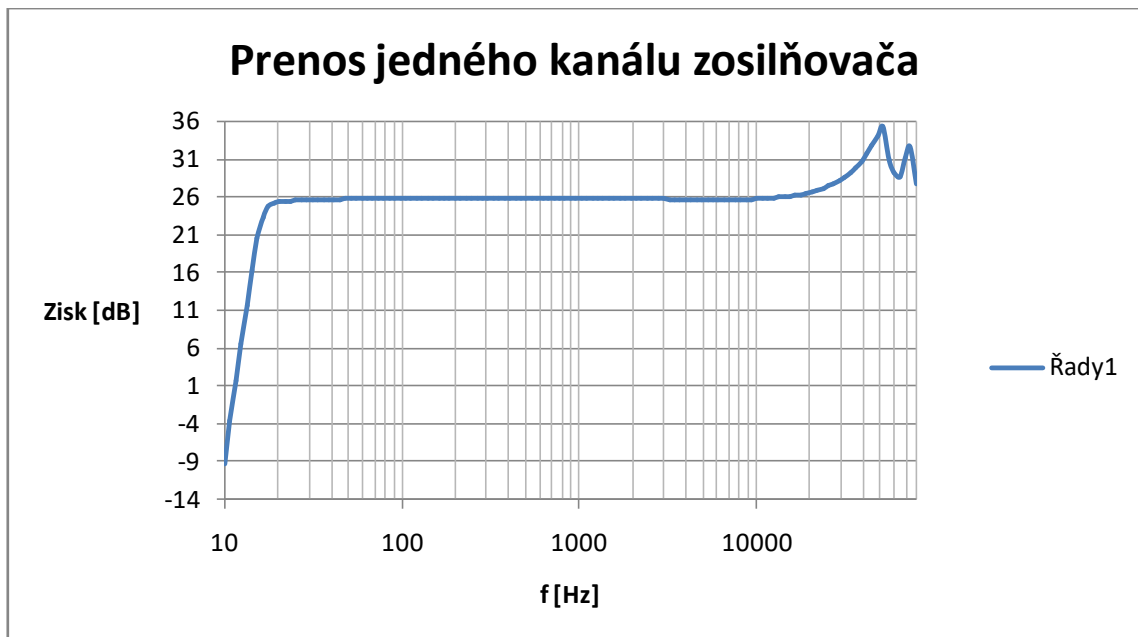
Pre lepšie spojenie (väčšiu plochu) vodivej cesty, bolo v mieste spojenia napájacej cesty zo spodnej na vrchnú stranu použitých 6 prekovov na každú vetvu napájacej cesty. Pre odstránenie jednosmernej zložky napájania a odrušenie bola pre každú vetvu použitá kombinácia elektrolytického kondenzátora s kapacitou 220 F a dvoch keramických kondenzátorov s hodnotami 100 nF a 1 nF v blízkosti napájacích pinov zosilňovača. Kvôli tomu, že reproduktory odoberajú veľký prúd a pre zníženie parazitických vlastností boli vodivé cesty na signálových výstupoch

integrovaného obvodu postupne rozširované. Pre možné budúce použitie chladiča pre čip boli na doske umiestnené montážne diery.

Rozmiestnenie súčiastok a fotografiu prototypu modulu výkonového zosilňovača je možné pozorovať v prílohách **A.10** a **D.1**.

1.4.8 Meranie koncového zosilňovača

Meranie koncového zosilňovača prebiehalo v školských laboratórnych priestoroch miestnosti SC5.50 pomocou audio analyzéra Audio Precision Apx525 a ako záťaž bol použitý výkonový rezistor s hodnotou odporu 8Ω . Zosilňovač v kludovom stave (bez vstupného signálu) odoberá zo zdroja približne 200 mA. Na **Obr. 1.9** je možné pozorovať amplitúdový prenos jedného kanálu výkonového zosilňovača.



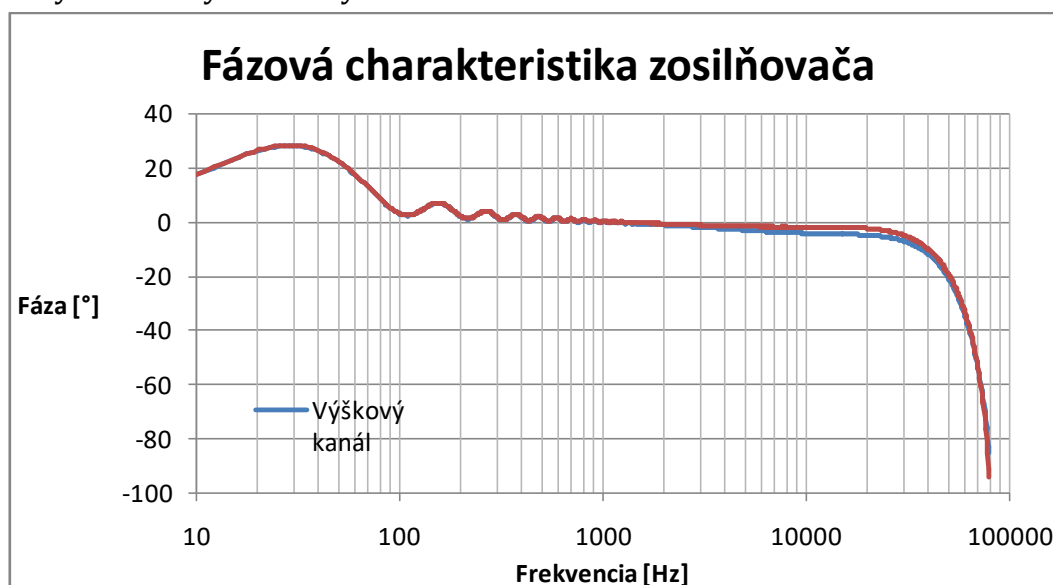
Obr. 1.9: Závislosť zisku jedného kanálu zosilňovača na frekvencii pri napájacom napätí $U_s = 15 \text{ V}$ a vstupnom napätí $U_{in} = 0,125 \text{ V}$ so záťažou s $R = 8 \Omega$

Podľa nameranej charakteristiky je možné pozorovať vyrovnaný amplitúdový priebeh na celom frekvenčnom spektre ($A_u = 26 \text{ dB} \pm 1 \text{ dB}$), ale nárast medzi 10-20 kHz a veľmi výrazné zhoršenie prenosu nastalo na frekvenciách 20 – 80 kHz. Toto zhoršenie pravdepodobne nastalo nestabilitou výstupného LC filtra výkonového zosilňovača. Pôvodný filter pozostával z cievok s indukčnosťami $L = 10 \mu\text{H}$ a z kondenzátorov s veľkosťami kapacity $C = 680 \text{ nF}$. Ukázalo sa, že výstupný filter použitý podľa katalógového listu TP3118D2 má príliš veľký činiteľ akosti Q . Ideálnym riešením by bola výmena cievok za iné s väčšou hodnotou indukčnosti a ponechanie, prípadne zníženie hodnoty kondenzátorov, vid' rovnica (1.7)[17].

$$Q = R_L \sqrt{\frac{C}{L}} = 8 * \sqrt{\frac{680 * 10^{-9}}{10 * 10^{-6}}} = 2,09 \text{ (-)} \quad (1.7)$$

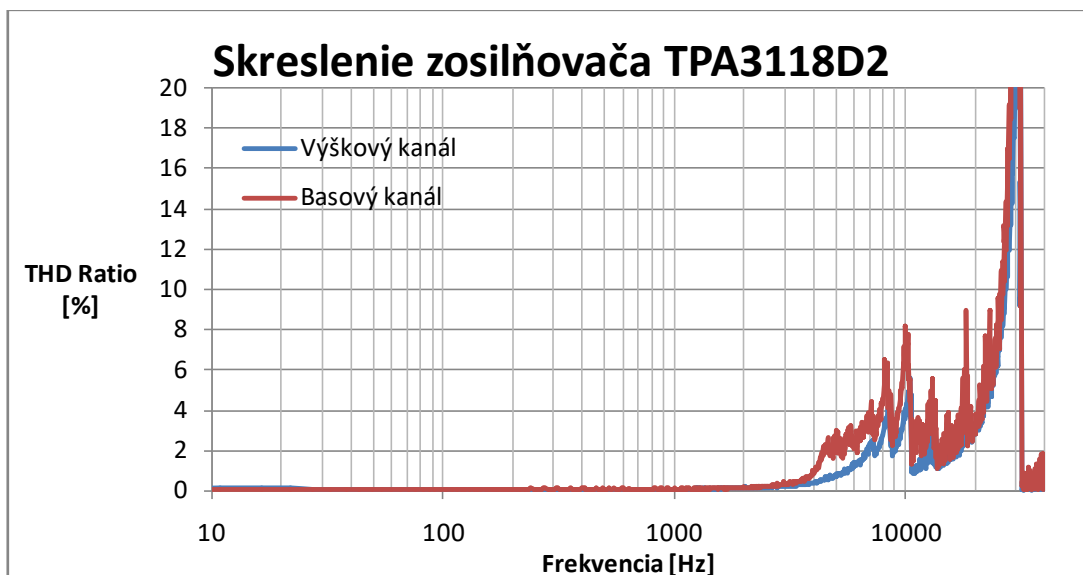
Pre zníženie prevýšenia v oblasti medznej frekvencie výstupného LC filtra prebehla výmena kondenzátorov LC filtra za kondenzátory s kapacitou $C = 330 \text{ nF}$ a tak bola hodnota činiteľa akosti filtra podľa vyššie uvedeného vzorca znížená na hodnotu $Q = 1,453$. Zároveň nastal posun medznej frekvencie k vyšším frekvenciám. Prišlo k vyrovnaní charakteristiky v oblasti 10-20 kHz, ale k rozkmitaniu charakteristiky na frekvenciách 50-2000 Hz, ale stále v zanedbateľnom rozsahu.

Z fázovo-frekvenčnej charakteristiky zosilňovača je možné pozorovať vyrovnaný priebeh a teda vstupný signál by sa nemal fázovo posúvať. Posun na nízkych frekvenciách môžeme zanedbať, lebo na týchto frekvenciách už reproduktor nevydáva veľký akustický tlak.



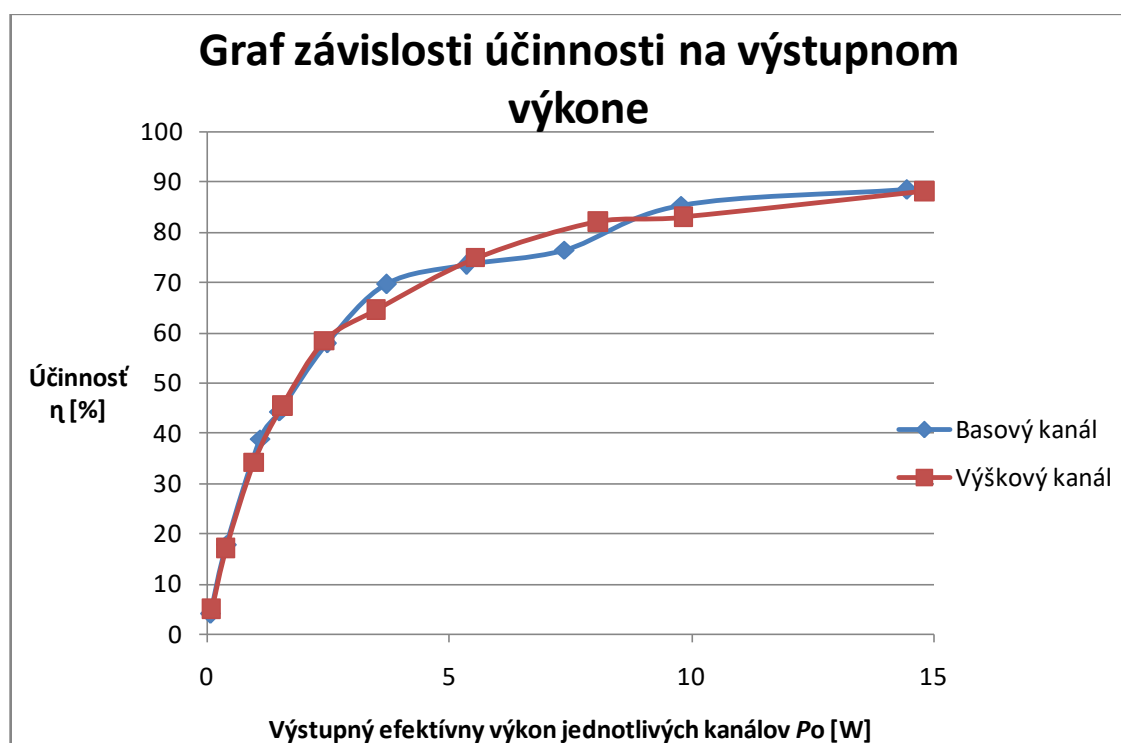
Obrázok 1.10: Fázová frekvenčná charakteristika zosilňovača TPA3118D2 pri napájacom napätí $U_s = 17,5 \text{ V}$ a vstupnom napätí $U_{in} = 0,1 \text{ V}$ so záťažou s $R = 8 \ \Omega$

Celkové harmonické skreslenie dosahuje priaznivých hodnôt po frekvenciu 5000 Hz, potom začína skreslenie pomaly stúpať. Môže to byť spôsobené nestabilitou výstupného filtra. Prejavilo sa podobne ako v katalógovom liste zosilňovača, avšak pri meraní vo väčšom rozsahu.



Obrázok 1.11: Závislosť THD od frekvencie pri napájacom napätí $U_s = 17,5 \text{ V}$ a vstupnom napätí $U_{in} = 0,1 \text{ V}$ so záťažou s $R = 8 \ \Omega$

Z grafu na **Obr. 1.12** je možné pozorovať vysokú účinnosť koncového stupňa, ktorá je charakteristická pre zosilňovače triedy D a približne odpovedá údajom z katalógového listu zosilňovača (viď **Obr. 1.2**).



Obr. 1.12: Graf závislosti účinnosti jednotlivých kanálov na výstupnom efektívnom výkone na záťaži

1.4.9 Zoznam súčiastok

Tab. 1.2: Zoznam súčiastok modulu výkonového zosilňovača TPA3118D2

Množstvo	Názov	Hodnota	Popis
1	Výkonový zosilňovač triedy D	TPA3118D2	30W, 2 Ch, 4.5-26V
4	SMD rezistor	3R3	0805
1	SMD rezistor	20k	0805
1	SMD rezistor	10k	0805
2	SMD rezistor	100k	0805
1	SMD rezistor	4k7	0805
4	SMD rezistor	10	0805
4	SMD keramický kondenzátor	330p	0805
4	SMD keramický kondenzátor	1n	1206
2	SMD keramický kondenzátor	1n	0805
5	SMD keramický kondenzátor	10n	0805
4	SMD keramický kondenzátor	100n	0805
4	SMD keramický kondenzátor	220n	0805
4	SMD keramický kondenzátor	330n	0805
1	SMD keramický kondenzátor	1u	0805
2	Elektrolytický kondenzátor	220u	radiálny
4	SMD Výkonová cievka	10u	Bourns_SSR1260
5	Konektor	2 pin	Molex, rozteč 2,54 mm

2 REPRODUKTORY

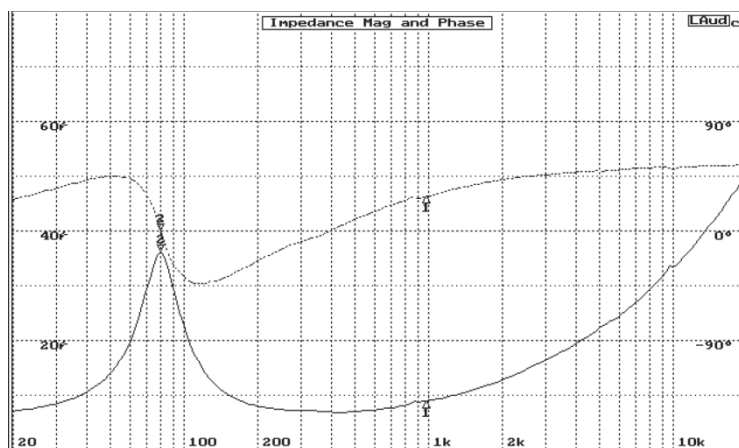
K stredobasovému reproduktoru BRB 6"/50/01,8 od firmy Dexon bol zvolený výškový reproduktor IRT 10/80/01,8T tiež od firmy Dexon, ktorý dostatočne spĺňa kvalitatívne požiadavky ku stredobasovému reproduktoru. Oba reproduktory sú zabudované v ozvučnici.

2.1 Stredobasový reproduktor

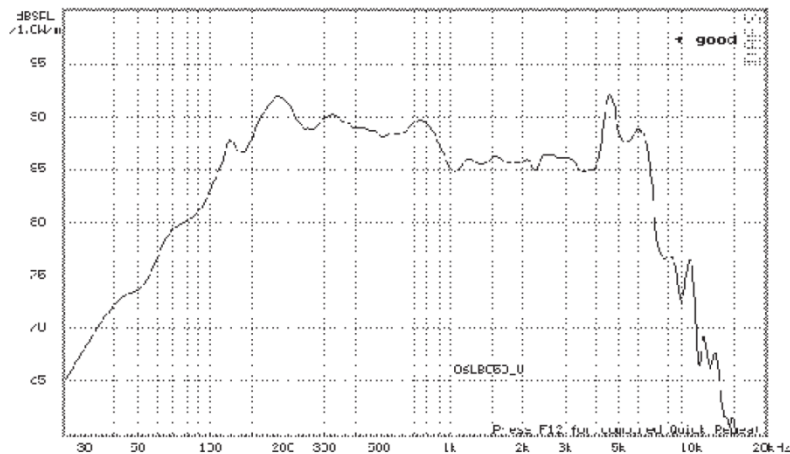
Reproduktor BRB 6"/50/01,8 vďaka svojej 8 Ω impedancii bude vhodný pre použitie s koncovým zosilňovačom TPA3118D2, ktorý do tejto záťaže bude schopný púšťať výkon 30 W. Vďaka tomu, že má reproduktor výkon 50 W, bude zosilňovač schopný budiť tento reproduktor bez toho, aby nadmerne namáhal cievku formera a zároveň výkon reproduktora nieje príliš veľký nato, aby došlo k prebudeniu zosilňovača.



Obr. 2.1: Stredotónový reproduktor BRB 6"/50/01,8[5]



Obr. 2.2: Impedančná a fázová charakteristika reproduktoru BRB 6"/50/01,8 [5]



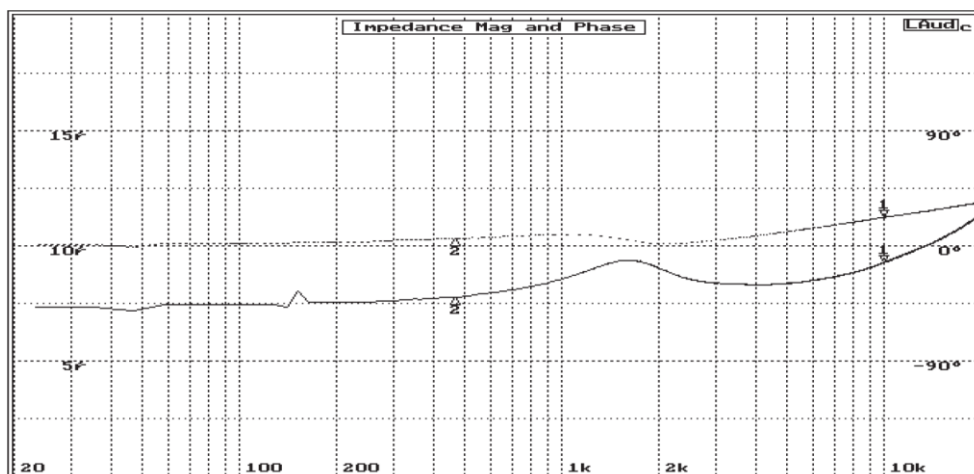
Obr. 2.3: Frekvenčná charakteristika reproduktoru BRB 6"/50/01,8 [5]

2.2 Výškový reproduktor

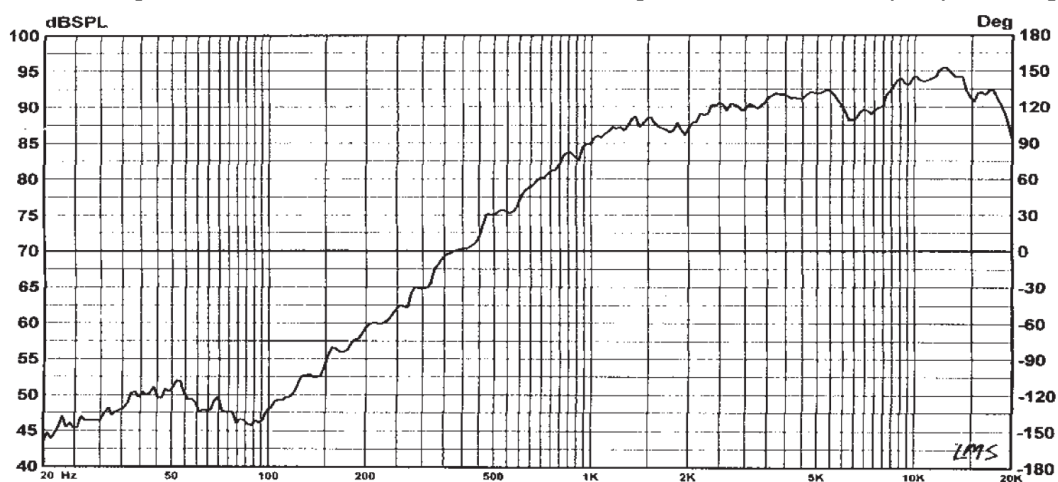
Aj výškový reproduktor IRT 10/80/01,8T disponuje nominálnou impedanciou 8Ω , takže je tiež vhodný pre náš výkonový zosilňovač. V katalógovom liste je uvádzaný nominálny výkon s použitím filtra 80 W, čo je pre účely merania študentov dostatočné.



Obr. 2.4: Výškový reproduktor IRT 10/80/01,8T [6]



Obr. 2.5: Impedančná a fázová charakteristika reproduktora IRT 10/80/01,8T [6]



Obr. 2.6: Frekvenčná charakteristika reproduktora IRT 10/80/01,8T [6]

Z frekvenčnej charakteristiky výškového reproduktora vidíme, že vhodná voľba deliaceho kmitočtu bude v okolí 1-2 kHz, kde začína mať relatívne rovný priebeh. Na malej doske plošných spojov zapojenej do dutinkovej lišty v paneli zariadenia budú rezistory, ktoré spolu s kondenzátormi na doske výhybky nastavia deliacu frekvenciu filtrov na 1700 Hz, čo je aj udávaná hodnota v katalógovom liste výškového reproduktora a táto hodnota deliacej frekvencie bude považovaná za referenčnú, v porovnaní s „rozladenými“ frekvenciami jednotlivých filtrov, pri použití rezistorov na ostatných doskách. Ako sme mohli vidieť z **Obr. 2.3**, stredobasový reproduktor má najrovnejší priebeh približne po frekvenciu 800 Hz. Avšak ak by sme posunuli deliacu frekvenciu smerom k nej, výškový reproduktor by sa mohol poškodiť vplyvom veľkých výchylek membrány, pre ktoré nieje stavaný. Rozdielnu citlivosť reproduktorov bude možné nastaviť pomocou odporových trimrov, ktoré sú súčasťou výstupu výhybky.

3 VÝHYBKA

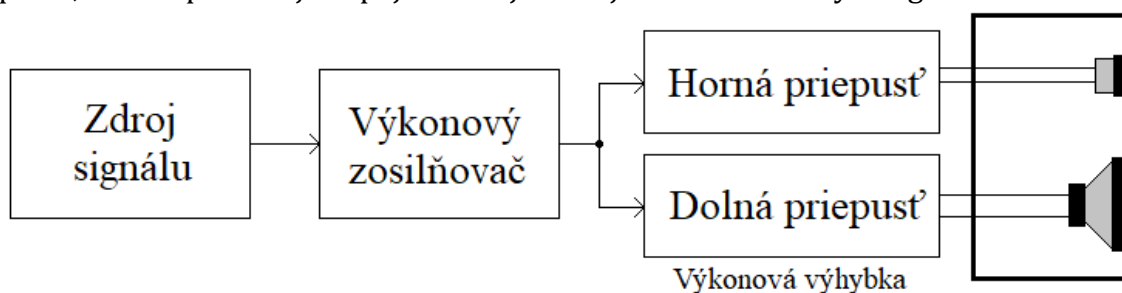
Keďže neexistuje reproduktor, ktorý by dokázal bez skreslenia zahrať všetky frekvencie v počuteľnom frekvenčnom pásme tj. v pásme 20 Hz až 20 kHz, z tohto dôvodu používame výhybku. Je to elektronické zariadenie, ktoré umožňuje rozdeliť celé frekvenčné pásmo do niekoľko pásiem, jednotlivo pre každý reproduktor. Výhybky sa delia na:

1. Pasívne (výkonové) – realizujú sa pomocou pasívnych obvodových prvkov tj. kondenzátorov a cievok resp. tlmiviek (LC články)
2. Aktívne (nevýkonové) – realizujú sa pomocou pasívnych RC článkov a integrovaných obvodov

Pre toto delenie pásiem vo výhybkách sa používa sústava niekoľkých filtrov. Používanie frekvenčných filtrov je proces, pri ktorom sa prepúšťajú, alebo zadržávajú určité frekvenčné pásma zo spektra. Pre požiadavky na našu výhybku bude treba signál rozdeliť do stredobasového a výškového reproduktora. Signál do stredobasového reproduktora rozdelí filter typu dolná priepusť a do výškového reproduktora filter typu horná priepusť.

3.1 Pasívna výhybka

Pasívna výhybka rozdeľuje signál z výkonového zosilňovača na niekoľko pásiem, ktoré sa potom privádzajú do jednotlivých reproduktorov. Výkonovou sa nazýva preto, lebo nepotrebuje napájací zdroj. Pracuje už so zosilneným signálom.



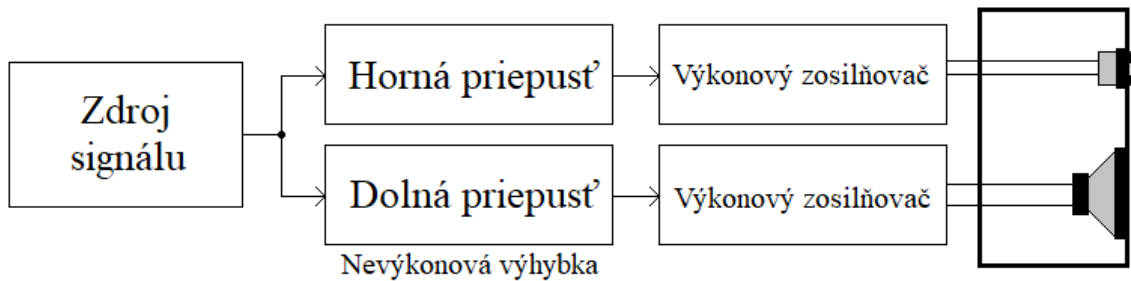
Obr. 3.1: Princíp pasívnej výhybky

Výhodou pasívnych výhybiiek je ich cena. Nie je potrebný koncový zosilňovač za každým pásmom, keďže delí už zosilnený signál. Na druhú stranu, musí byť správne nadimenzovaná, aby bola schopná zvládnuť vysoký prúd a napätie, ktoré ňou prechádza. Cievky musia mať kvalitné vinutie z dostatočne hrubého drôtu a výhybka by mala obsahovať aj nadprúdové a prepäťové ochrany, aby zabránila príliš vysokému výkonu dodávaného do reproduktorov. V porovnaní s aktívnymi výhybkami zaberajú na doskách plošných spojov viac miesta, lebo sú

v nich použité veľké cievky a kondenzátory. Typické hodnoty cievok sa pohybujú rádovo v desatinách až pár desiatkách mH a hodnoty kondenzátorov v jednotkách až stovkách μF , v závislosti na deliacej frekvencii a impedancii reproduktorov. Taktiež v týchto výhybkách vznikajú straty výkonu[8].

3.2 Aktívna výhybka

Narozdiel od pasívnej výhybky, aktívna výhybka neobsahuje len pasívne prvky, ale obsahuje aj aktívne prvky ako integrované obvody operačných zosilňovačov. Od pasívnej výhybky sa odlišuje tým, že každé pásmo signálu z výhybky sa musí zvlášť zosilniť, ako je to možné vidieť na **Obr. 3.2**. Takáto výhybka je teda cenovo nákladnejšia kvôli použitiu niekoľko koncových zosilňovačov, ale z hľadiska výkonových strát je efektívnejšia, keďže signál ide z koncových zosilňovačov priamo do reproduktorov. Preto sa kladú menšie nároky na koncový zosilňovač a nepotrebujeme ani taký veľký výkon. Výhodou v porovnaní s pasívnou výhybkou je aj malá veľkosť použitých rezistorov a kondenzátorov[8].



Obr. 3.2: Princíp aktívnej výhybky

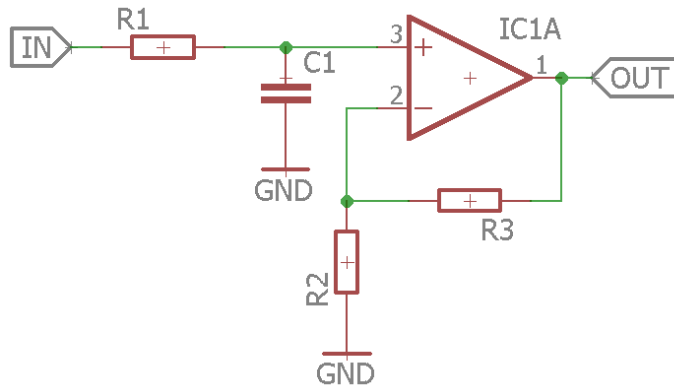
Aktívna výhybka sa implementuje analógovo, pomocou rezistorov a kondenzátorov, alebo digitálne pomocou digitálnych signálových procesorov (tzv. DSP čipov), prípadne iných mikroprocesorov. Výhodou digitálnej implementácie je jednoduchosť v ladení výhybky. Tieto čipy obsahujú A/D a D/A prevodníky a následne posielajú signál do výkonových zosilňovačov[8]. V našom návrhu sa budeme zaoberať analógovou implementáciou.

Tieto výhybky operujú so signálom na úrovni vhodnej pre vstup koncového zosilňovača. Pre rozdelenie signálu na jednotlivé pásma sa používajú kombinácie frekvenčných filtrov typu dolná priepusť, horná priepusť a pásmová priepusť, ktoré budú popísané v nasledujúcej podkapitole.

3.2.1 Dolná priepusť

Filter dolnej priepusti prepúšťa všetky frekvencie až po medznú frekvenciu, v ktorej má signál pokles o 3 dB. Na vstupe tohoto filtra je sériovo zapojený

rezistor a za neho je paralelne zapojený kondenzátor. Realizácia takéhoto aktívneho filtra prvého rádu je znázornená na **Obr. 3.3**.



Obr. 3.3: Dolná priepusť prvého rádu s nastaveným ziskom

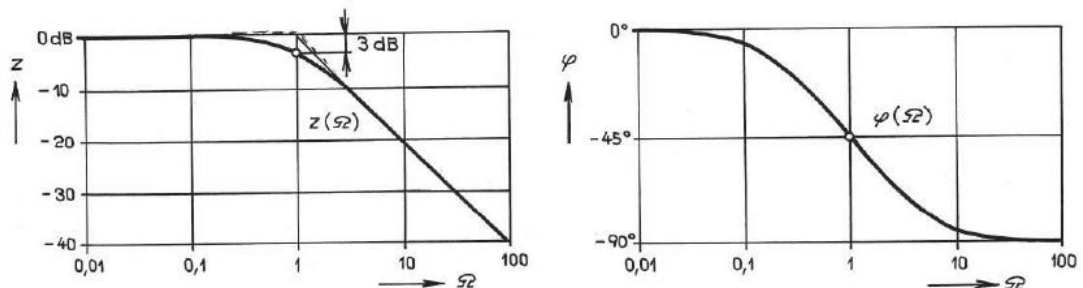
Medzná frekvencia tohoto filtra sa počíta pomocou vzorca[11]:

$$f_0 = \frac{1}{2 \cdot \pi \cdot R_1 \cdot C_1} \text{ (Hz)} \quad (3.1)$$

Kde R_1 je hodnota rezistora a C_1 je hodnota kondenzátora. Hodnoty rezistorov R_2 a R_3 určujú zosilnenie daného operačného zosilňovača a to podľa vzorca[11]:

$$A_f = 1 + \frac{R_3}{R_2} \text{ (-)} \quad (3.2)$$

Ak by bola požadovaná iba filtrácia signálu bez zosilnenia, invertujúci vstup operačného zosilňovača by bol pripojený priamo na jeho výstup, čím by vznikla nekonečná spätná väzba a zosilňovač by fungoval ako takzvaný jednotkový buffer (zosilňovač so zosilnením $A_f = 1$). Modulová a fázová charakteristika tohoto filtra sa znázorňuje pomocou Bodeho diagramov.

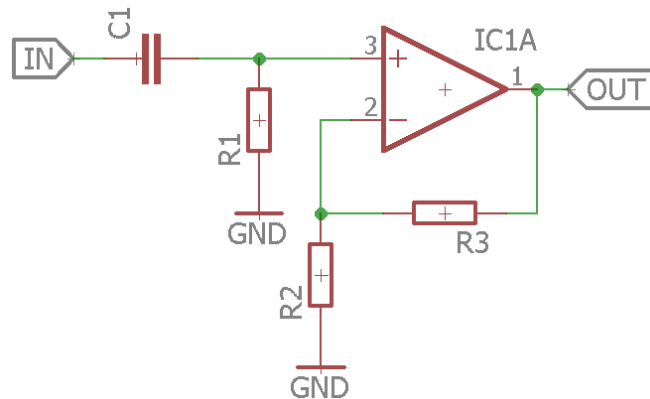


Obr. 3.4: Bodeho diagram dolnej priepusti prvého rádu [10]

Filter prvého rádu má strmosť -20 dB na dekádu, čomu odpovedá -6 dB na oktávu. Čím vyšší je rád, tým väčšia je strmosť daného filtra.

3.2.2 Horná priepusť

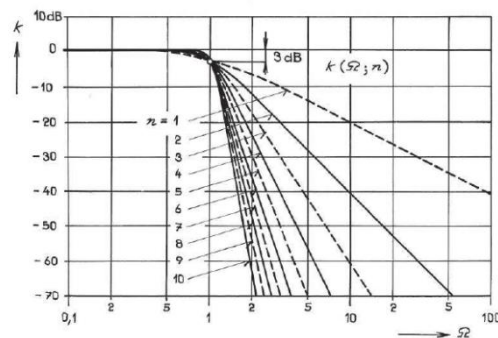
Filter tohoto typu zadržáva všetky frekvencie po medznú frekvenciu a prepúšťa všetky vyššie frekvencie. Zapojenie prvkov je opačné ako u filtra dolnej priepusti. Za vstupom signálu radíme sériovo kondenzátor a za ním je paralelne pripojený rezistor (vid' **Obr. 3.5**). Medzná frekvencia, ako aj zosilnenie sa vypočíta rovnako ako dolná priepusť podľa vzorcov (3.1) a (3.2).



Obr. 3.5: Horná priepusť prvého rádu s nastaveným ziskom

3.3 Návrh aktívnej výhybky

Nasledujúca kapitola sa bude zaoberať návrhom modulu aktívnej výhybky pre zosilňovač. Pomocou prepínača na paneli zariadenia je možné použiť filtre druhého, alebo štvrtého rádu a tým teda meniť strmosť (vid' **Obr. 5.2**). Na **Obr. 3.6**[10] vidíme graf, ktorý ilustruje modulovú charakteristiku dolnej priepusti Butterworthovej aproximácie rôznych rádo. Druhý rád má strmosť -40 dB na dekádu (-12 dB na oktávu) a štvrtý rád -80 dB na dekádu (-24 dB na oktávu). Možnosť prepnutia filtra na štvrtý rád zabezpečí, aby sa do reproduktorov dostali naozaj len frekvencie, ktoré je schopný zahrat'.



Obr. 3.6: Priebeg modulových charakteristík dolnej priepusti Butterworthových aproximácií [10]

Butterworthova aproximácia je charakteristická rovným priebehom amplitúdovo frekvenčnej charakteristiky až po medznú frekvenciu a prekmitom v tejto oblasti, ktorého veľkosť určuje faktor kvality filtra Q .

Výhybku štvrtého rádu je možné doceliť kaskádnym zapojením dvoch aktívnych filtrov druhého rádu. Filter druhého rádu bude realizovaný Sallen-Key topológiou. Operačné zosilňovače v dolnej priepusti sú zapojené ako jednotkové zosilňovače. V obvode výhybky sú použité univerzálne operačné zosilňovače NE5532, ktoré sú vhodné pre audio aplikácie vďaka veľmi nízkemu šumu a skresleniu. Puzdro je SMD, SOIC8, kvôli šetreniu miesta na doske.

3.4 Výpočet obvodových prvkov

V tejto kapitole bude popísaný výpočet hodnôt rezistorov s pomocou zvolených hodnôt kondenzátorov. Výpočet bol prevedený vzorovo pre deliacu frekvenciu $f_c = 1700$ Hz, podľa odporúčanej hodnoty v katalógovom liste výškového reproduktora a jeho frekvenčnej charakteristiky.

3.4.1 Výpočet hodnôt prvkov dolnej priepusti

Všeobecný vzorec prenosovej funkcie pre kaskádne zapojenie filtrov dolnej priepusti je [9]:

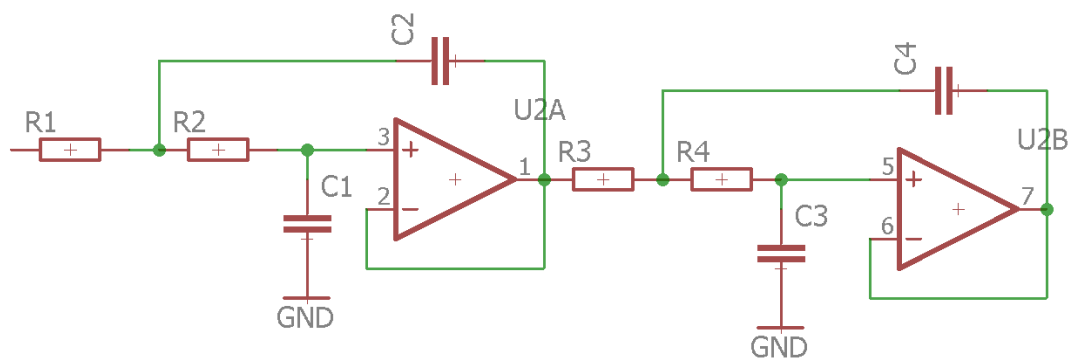
$$A_i(s_n) = \frac{A_0}{\prod_i (1 + a_i s_n + b_i s_n^2)} \quad (3.3)$$

A_0 je veľkosť celkového zosilnenia filtrov, i je poradové číslo stupňa a a_i , b_i sú koeficienty, vďaka ktorým sa rozlišujú Butterworthove, Chebyshevove a Besselove aproximácie filtrov (viď **Tab. 3.1**). Jeden stupeň filtra druhého rádu má vzorec [9]:

$$A_1(s_n) = \frac{A_0}{1 + a_1 s_n + b_1 s_n^2} \quad (3.4)$$

Kaskádnym spojením dvoch Sallen-Key filtrov vznikne prenosová funkcia [9]:

$$A_2(s_n) = \frac{A_0}{(1 + a_1 s_n + b_1 s_n^2)(1 + a_2 s_n + b_2 s_n^2)} \quad (3.5)$$



Obr. 3.7: Kaskádne zapojenie dvoch Sallen-Key filtrov dolnej priepusti

Pri navrhovaní filtrov je dôležitý aj činiteľ kvality Q , ktorý indikuje, či má filter tendenciu k nestabilite na medznej frekvencii. Prejavuje sa to ako prevýšenie amplitúdovo frekvenčnej charakteristiky v oblasti medznej frekvencie. Vyjadruje sa ako pomer[9]:

$$Q_i = \frac{\sqrt{b_i}}{a_i} \quad (3.6)$$

Pre dizajn filtrov v tejto práci bola použitá Butterworthova tabuľka koeficientov [9].

Tab. 3.1: Butterworthove koeficienty pre pokles o 3 dB na deliacej frekvencii [9]

Butterworthove koeficienty pre pokles o 3 dB na deliacej frekvencii						
Rád filtra	Stupeň rádu filtra	i	a_i	b_i	f_c / f_0	Q_i
1	Prvý	1	1,0000	0,0000	1,000	-
2	Druhý	1	1,4142	1,0000	1,000	0,71
3	Prvý	1	1,0000	0,0000	1,000	-
	Druhý	2	1,0000	1,0000	1,272	1,00
4	Prvý	1	1,8478	1,0000	0,719	0,54
	Druhý	2	0,7654	1,0000	1,390	1,31

Prenosová funkcia Sallen-Key topológie prvého stupňa dolnej priepusti štvrtého rádu a pre jednotkové zosilnenie $A_0 = 1$ vychádzajúca z obvodu na **Obr. 3.7** sa zjednoduší na[11]:

$$A(p) = \frac{1}{\omega_c^2 C_1 C_2 R_1 R_2 s^2 + \omega_c C_1 (R_1 + R_2) s + 1} \quad (-) \quad (3.7)$$

Veľkosť uhlovej medznej frekvencie v radiánoch počítame[11]:

$$\omega_c = \frac{1}{\sqrt{R_1 R_2 C_1 C_2}} = 2\pi f_c \text{ (rad/s)} \quad (3.8)$$

Faktor Q sa z prenosovej funkcie obvodu počíta[11]:

$$Q = \frac{\sqrt{R_1 R_2 C_1 C_2}}{C_1 (R_1 + R_2)} \text{ (-)} \quad (3.9)$$

Porovnaním rovnice (3.4) s prenosovou funkciou obvodu (3.7) filtra druhého rádu pre jednotkové zosilnenie dostaneme pre jednotlivé stupne filtra [9]:

$$A(0) = 1 \text{ (-)} \quad (3.10)$$

$$a_i = \omega_c C_1 (R_1 + R_2) \text{ (-)} \quad (3.11)$$

$$b_i = \omega_c^2 C_1 C_2 R_1 R_2 \text{ (-)} \quad (3.12)$$

Hodnoty kondenzátorov v aktívnych výhybkách sa pohybujú v rádoch stoviek pF a stoviek nF. Zvolené hodnoty kondenzátorov $C_2 = 12 \text{ nF}$ a $C_3 = 68 \text{ nF}$ spĺňajú podmienku, pre získanie reálnych koreňov z rovnice (3.14)[9]:

$$C_2 \geq \frac{4b_1 C_1}{a_1^2} \quad (3.13)$$

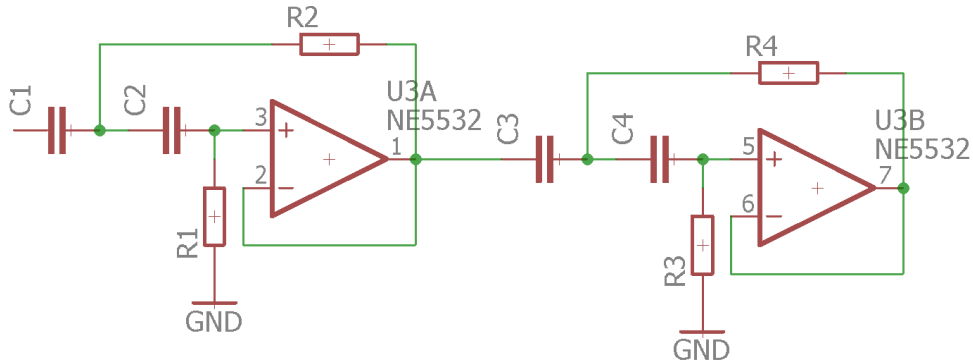
Zo zvolených hodnôt kondenzátorov C_2, C_3 , zo zvolenej hodnoty deliacej frekvencie filtra f_c a Butterworthových koeficientov požadovanej aproximácie je z prenosovej funkcie (3.7) možné hodnoty rezistorov R_1 a R_2 vypočítať ako korene kvadratickej rovnice[9]:

$$R_{1,2} = \frac{a_1 C_2 \pm \sqrt{a_1^2 C_2^2 - 4b_1 C_1 C_2}}{4\pi f_c C_1 C_2} \quad (3.14)$$

Hodnoty rezistorov prvého stupňa filtra štvrtého rádu pre zvolené hodnoty kondenzátorov a $f_c = 1700 \text{ Hz}$ sú $R_1 = 20095 \text{ } \Omega$ a $R_2 = 5345 \text{ } \Omega$ a hodnoty rezistorov druhého stupňa sú $R_3 = 8236 \text{ } \Omega$ a $R_4 = 2301 \text{ } \Omega$.

3.4.2 Výpočet hodnôt prvkov hornej priepusti

V tejto podkapitole bude popísaný postup, ktorým je možné získať hodnoty rezistorov filtra hornej priepusti pre zvolené hodnoty kapacity kondenzátorov a zvolenú medznú frekvenciu pomocou Butterworthovej aproximácie.



Obr. 3.8: Kaskádne zapojenie dvoch Sallen-Key filtrov hornej priepusti

Všeobecný vzorec prenosovej funkcie pre jeden stupeň kaskádneho zapojenia filtrov hornej priepusti druhého rádu je [9]:

$$A_i(s_n) = \frac{A_\infty}{\prod_i \left(1 + \frac{a_i}{s_n} + \frac{b_i}{s_n^2}\right)}, \quad (3.15)$$

kde A_∞ je veľkosť zosilnenia daného stupňa filtra, i je poradové číslo stupňa a a_i , b_i sú Butterworthove koeficienty z tabuľky, a sú rovnaké ako pre filter dolnej priepusti. Prenosová funkcia hornej priepusti druhého rádu má vzorec [9]:

$$A_1(s_n) = \frac{A_\infty}{\left(1 + \frac{a_1}{s_n} + \frac{b_1}{s_n^2}\right)} \quad (3.16)$$

Prenosová funkcia hornej priepusti štvrtého rádu má vzorec [9]:

$$A_2(s_n) = \frac{A_\infty}{\left(1 + \frac{a_1}{s_n} + \frac{b_1}{s_n^2}\right)\left(1 + \frac{a_2}{s_n} + \frac{b_2}{s_n^2}\right)} \quad (3.17)$$

Obvodová prenosová funkcia vychádza zo Sallen-Key zapojenia prvého stupňa filtra hornej priepusti štvrtého rádu na **Obr. 3.8** a pre jednotkové zosilnenie $A_\infty = 1$ má po zjednodušení $C_1 = C_2$ tvar[9]:

$$A(p) = \frac{1}{\frac{1}{p^2 \omega_c^2 R_1 R_2 C^2} + \frac{1}{p} \frac{2}{\omega_c R_1 C} + 1} \quad (3.18)$$

Porovnaním prenosovej funkcie **(3.15)** s rovnicou jedného stupňa filtra **(3.18)** pre jednotkové zosilnenie opäť dostaneme koeficienty [9]:

$$A(\infty) = 1 \quad (-) \quad (3.19)$$

$$a_i = \frac{2}{\omega_c R_1 C} = \frac{1}{\pi f_c R_1 C} \quad (-) \quad (3.20)$$

$$b_i = \frac{1}{\omega_c^2 R_1 R_2 C^2} = \frac{1}{4\pi^2 f_c^2 R_1 R_2 C^2} \quad (-) \quad (3.21)$$

Pre hodnotu faktoru kvality Q platia rovnice[11]:

$$Q = \frac{\sqrt{R_2 R_3 C_2 C_3}}{R_2 (C_2 + C_3)} \quad (3.22)$$

$$\frac{\omega_0}{Q} = \frac{C_2 + C_3}{R_2 C_2 C_3} \quad (3.23)$$

Podľa medznej frekvencie filtra, zvolených hodnôt kondenzátorov $C_1 = C_2$ a $C_3 = C_4$ a koeficientov z **Tab. 3.1** je možné vypočítať hodnoty rezistorov pre filter hornej priepusti druhého stupňa pomocou nasledujúcich rovníc vyjadrených z **(3.20)** a **(3.21)**[9]:

$$R_1 = \frac{1}{\pi f_c C a_1} \quad (3.24)$$

$$R_2 = \frac{a_1}{4\pi f_c C b_1} \quad (3.25)$$

Pre zvolenú hodnotu medznej frekvencie $f_c = 1700$ Hz, $C_2 = C_3 = C_4 = 6,8$ nF sú hodnoty rezistorov $R_1 = 14902 \Omega$, $R_2 = 12720 \Omega$, $R_3 = 35975 \Omega$ a $R_4 = 5269 \Omega$.

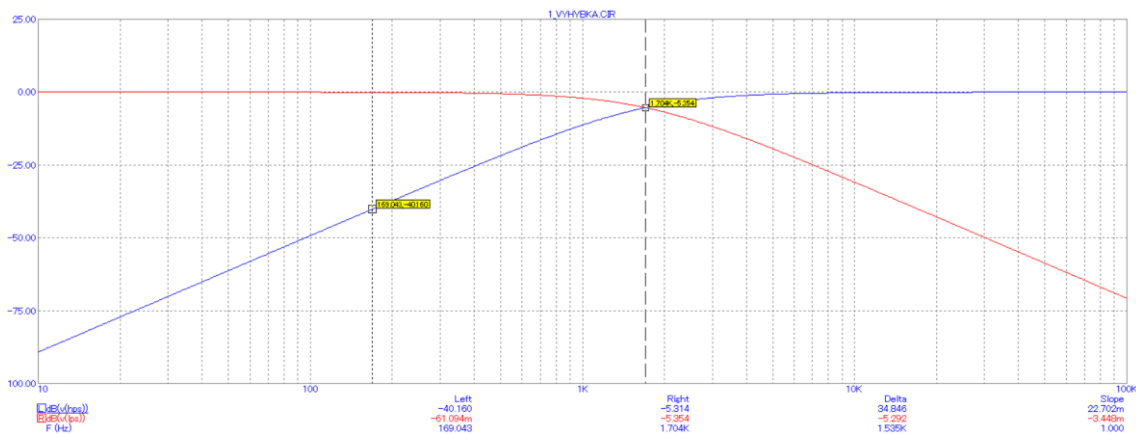
3.5 Simulácia výhybky

V tejto podkapitole budú prevedené simulácie, ktoré boli uskutočnené na základe vypočítaných hodnôt jednotlivých rezistorov výhybky. Vypočítané hodnoty rezistorov boli vybrané z odporových rád E96 a E192, kvôli dostatočnej presnosti.

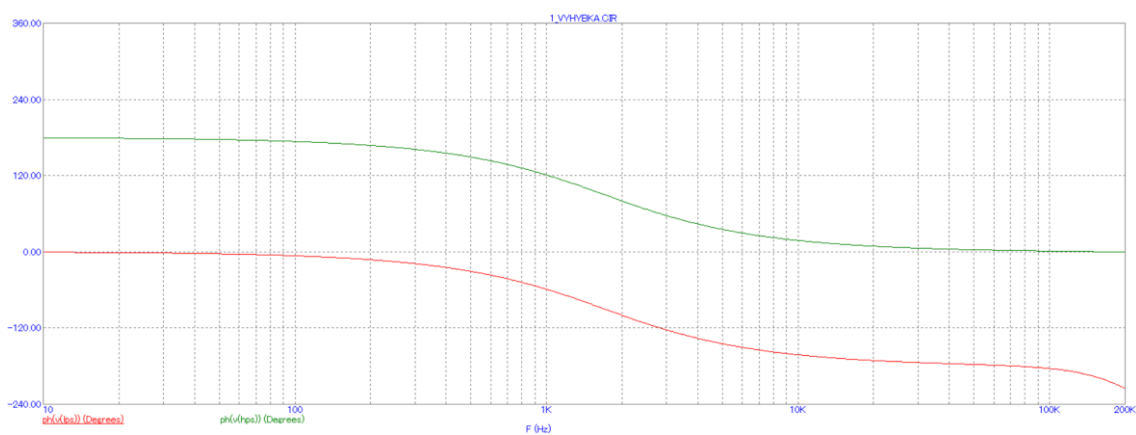
Tab. 3.2: Tabuľka vypočítaných a použitých hodnôt rezistorov

Filter	Rezistor v obvode	Vypočítaná hodnota rezistora [Ω]	Použitá hodnota rezistora [Ω]	Rezistorová rada
Dolná priepusť	R6	20094,7	20000	E96
	R7	5345,3	5360	E192
	R8	8236,5	8250	E192
	R9	2301	2320	E192
Horná priepusť	R10	14901,75	15000	E96
	R11	12720	12700	E192
	R12	35975	35700	E192
	R13	5268,9	5230	E192

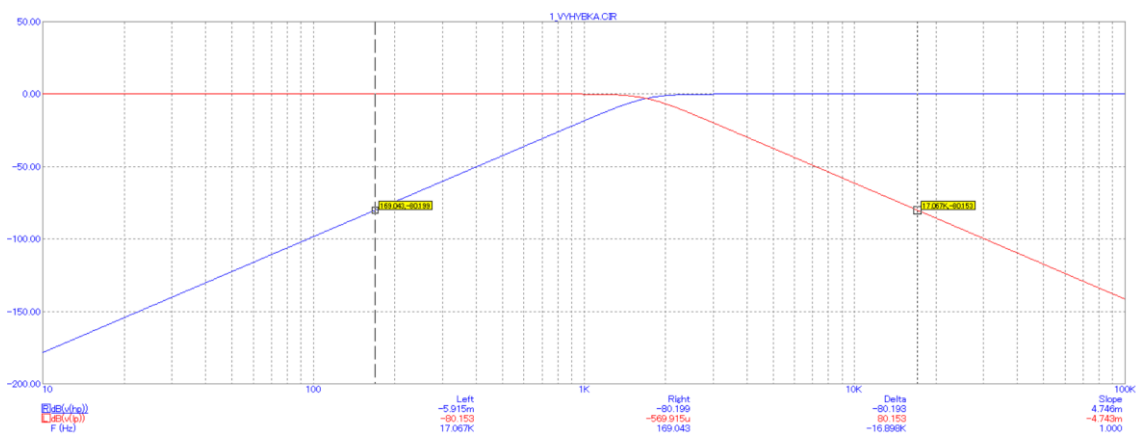
Výhybka bola simulovaná pomocou AC analýzy v simulačnom programe Micro-Cap 10 s použitím vypočítaných hodnôt pasívnych prvkov. Na **Obr. 3.9** až **Obr. 3.12** sú uvedené výsledky simulácii amplitúdových a fázových frekvenčných charakteristík filtrov hornej a dolnej priepusti, ktoré boli navrhnuté podľa Butterworthovej aproximácie, kde na základe zvolenej medznej frekvencie 1,7 kHz a zvolených hodnôt kondenzátorov $C_1 = C_3 = 6,8$ nF, $C_2 = 12$ nF, $C_4 = 68$ nF pre dolnú priepusť a $C_1 = C_2 = C_3 = C_4 = 6,8$ nF pre hornú priepusť sú použitím rovníc **(3.14)**, **(3.24)** a **(3.25)** výsledné hodnoty rezistorov $R_1 = 20095 \Omega$, $R_2 = 5345 \Omega$, $R_3 = 8236 \Omega$ a $R_4 = 2301 \Omega$ pre dolnú priepusť, a $R_1 = 14902 \Omega$, $R_2 = 12720 \Omega$ a $R_3 = 35975 \Omega$ a $R_4 = 5269 \Omega$. Uvedené, filtre vo výhybke majú rovný priebeh amplitúdy po medznú frekvenciu, čo je charakteristické pre Butterworthove aproximácie. Pre filter 2. rádu má charakteristika v bode deliacej frekvenciu pokles asi o 5,35 dB, čo je spôsobené tým, že výhybka bola aproximovaná pre filter 4. rádu a tak pri použití jedného stupňa Sallen-Key filtra vznikne mierna odchýlka. Strmosť výhybky vychádza podľa rádu filtra, kde dolná priepusť na frekvencii 170 Hz a horná priepusť na frekvencii 17 kHz má pokles o 40 dB, čo odpovedá filtrom druhého rádu (pokles o 40 dB na dekádu). Fázová charakteristika má pri použití filtrov druhého rádu bežný priebeh (zelená krivka znázorňuje fázu hornej priepusti a červená dolnej priepusti). Simulácia amplitúdovej charakteristiky pri použití filtra 4. rádu má rovný priebeh, pokles o 3 dB v bode deliacej frekvencie a pokles 80 dB na dekádu. Fázové krivky filtra 4. rádu majú rovnaký priebeh (od 0° do -360°) po frekvenciu 60 kHz.



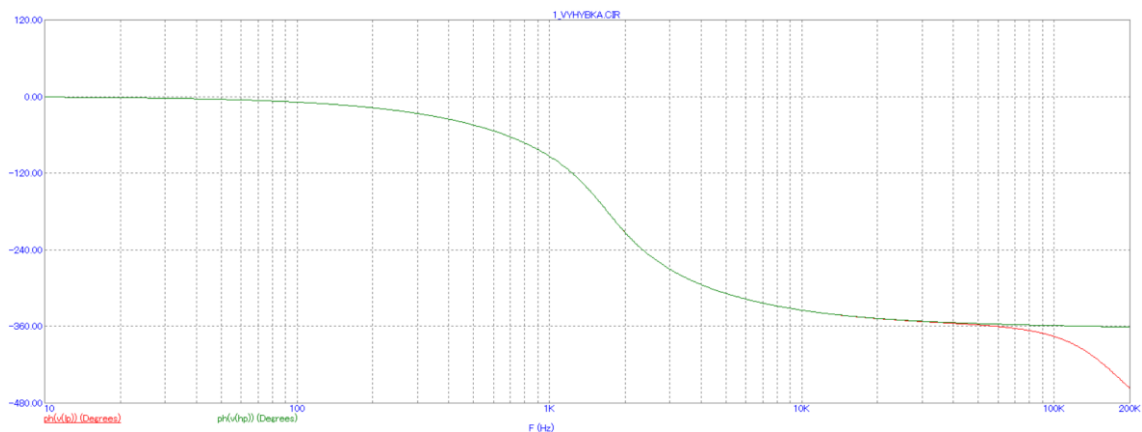
Obr. 3.9: Simulácia amplitúdovej charakteristiky výhybky pre druhý rád filtra



Obr. 3.10: Simulácia fázovej charakteristiky výhybky pre druhý rád filtra (červená krivka – dolná priepusť, zelená krivka – horná priepusť)



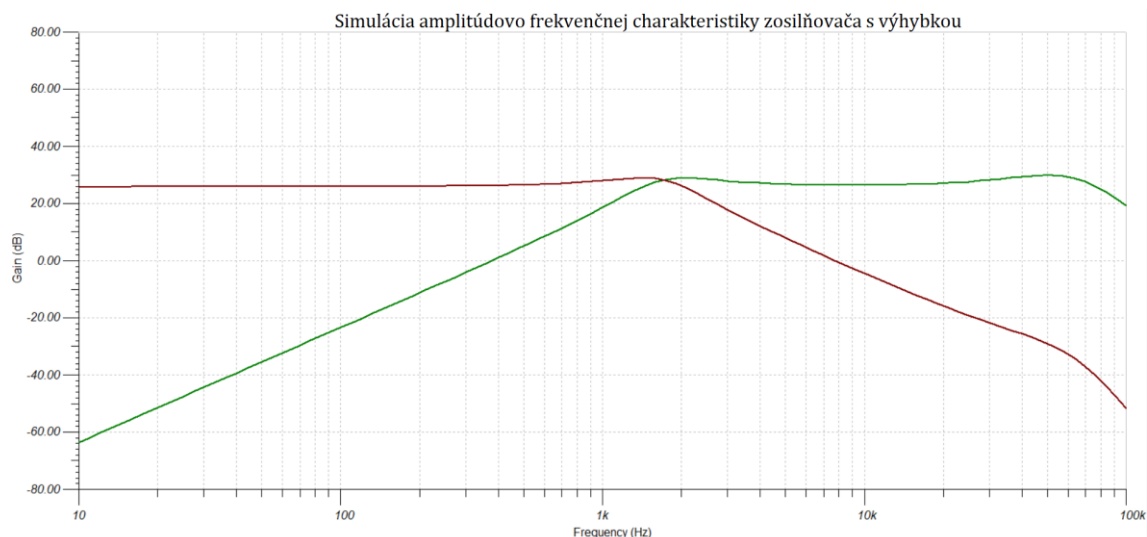
Obr. 3.11: Simulácia amplitúdovej charakteristiky výhybky pre štvrtý rád filtra



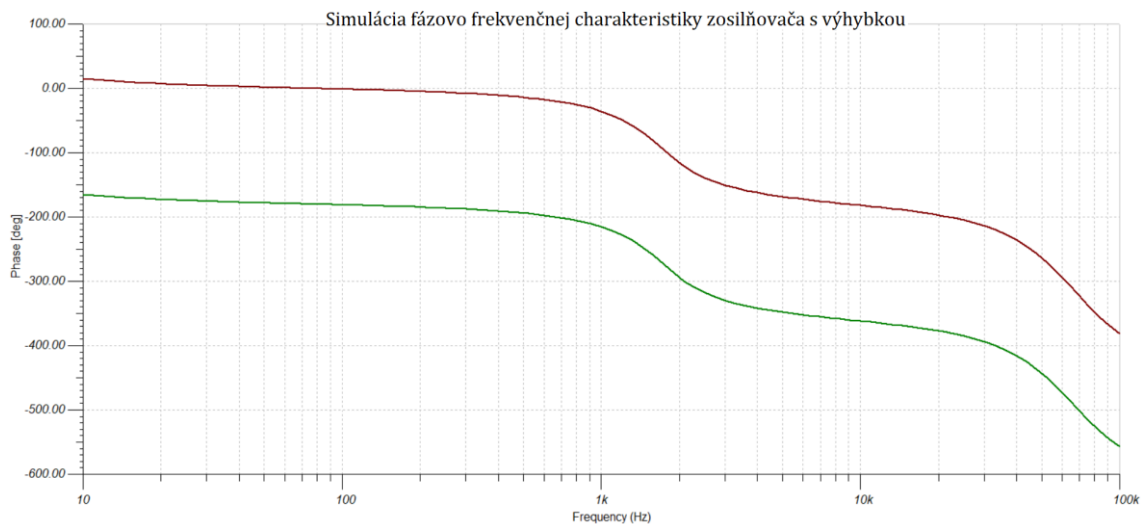
Obr. 3.12: Simulácia fázovej charakteristiky výhybky pre štvrtý rád filtra (červená krivka – dolná priepusť, zelená krivka – horná priepusť)

3.6 Simulácia výhybky s pripojeným zosilňovačom

Simulácia výhybky s pripojeným zosilňovačom bola prevedená rovnako ako simulácia samotného zosilňovača a to v programe TINA-TI použitím AC Sweep analýzy vo frekvenčnom rozsahu 10 Hz až 100 kHz. Do referenčného dizajnu zapojenia bola dokreslená výhybka, kde výstup hornej priepusti bol zapojený na ľavý kanál a výstup dolnej priepusti na pravý kanál zosilňovača.

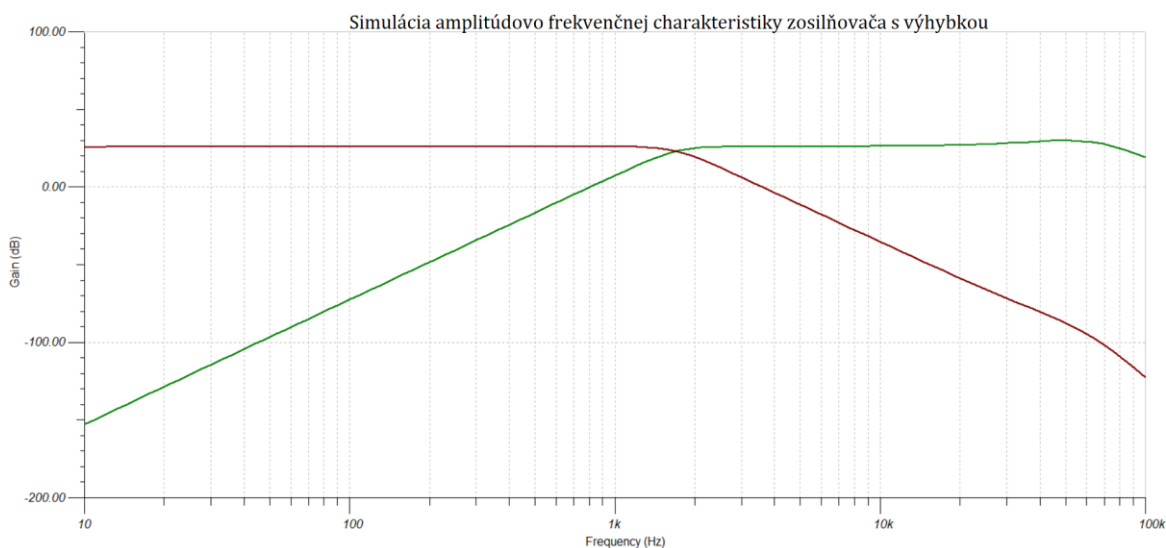


Obr. 3.13: Simulácia amplitúdovo frekvenčnej charakteristiky výhybky s pripojeným zosilňovačom, 2. rád

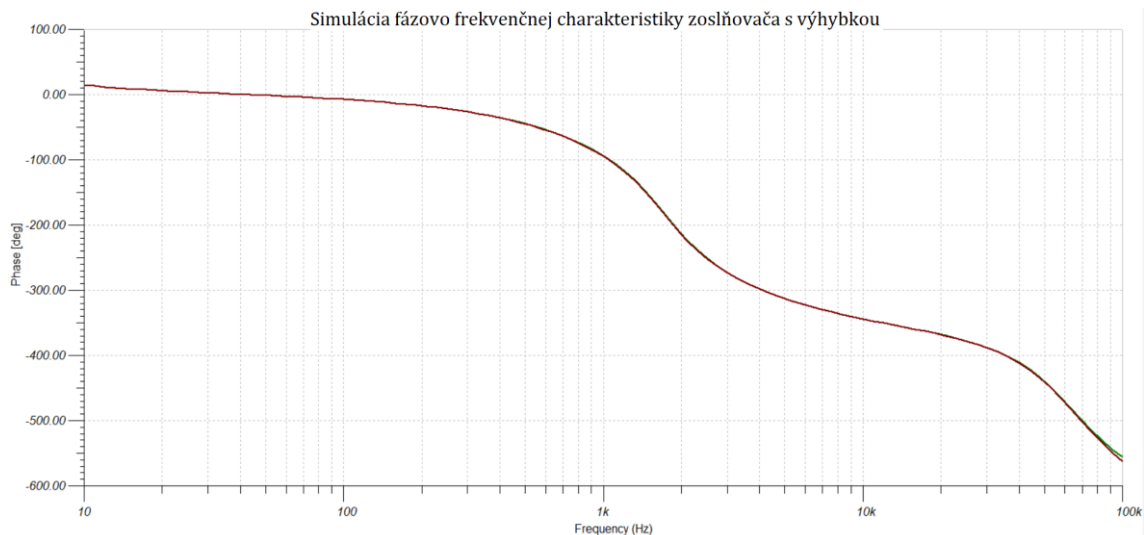


Obr. 3.14: Simulácia fázovo frekvenčnej charakteristiky výhybky s pripojeným zosilňovačom, 2. rád

Zo simulácii je možné vidieť podobné priebehy kriviek ako v grafoch simulácii výhybky bez pripojeného zosilňovača. Pri použití 2. rádu filtra má zosilňovač mierny nárast zosilnenia v okolí deliacej frekvencie. Strmosť filtrov zostala zachovaná.

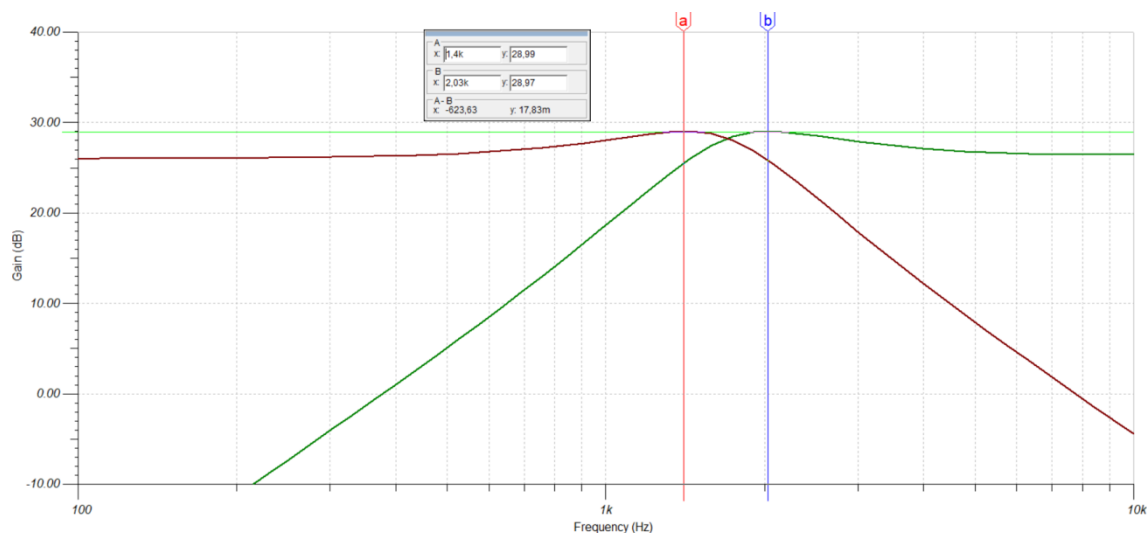


Obr. 3.15: Simulácia amplitúdovo frekvenčnej charakteristiky výhybky s pripojeným zosilňovačom, 4. rád

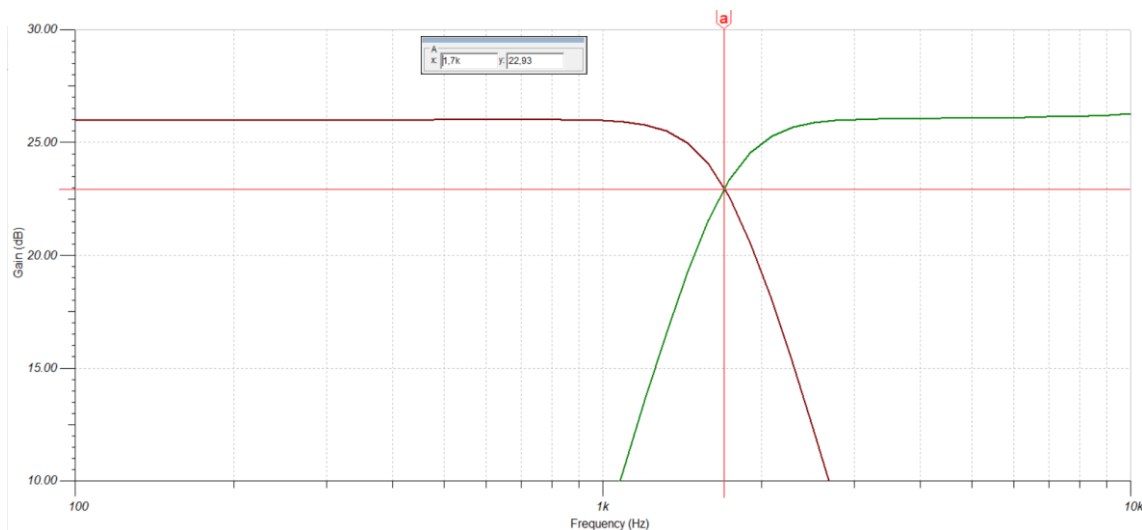


Obr. 3.16: Simulácia fázovo frekvenčnej charakteristiky výhybky s pripojeným zosilňovačom 4. rád

Podobne aj pri použití 4. rádu filtra sú priebehy takmer rovnaké a strmosť odpovedá rádu jednotlivých filtrov. Aproximácia pre 4. rád filtra sa prejavila zvýšením činiteľa Q v oblasti deliacej frekvencie. Zosilňovač má nárast asi o 3 dB na frekvencii 50 kHz, čo môže byť spôsobené vysokým faktorom kvality Q výstupného LC filtra. Riešením by mohlo byť posunutie deliacej frekvencie LC filtra smerom k vyšším frekvenciám.



Obr. 3.17: Bližší pohľad na amplitúdovú charakteristiku v oblasti deliacej frekvencie, 2. rád



Obr. 3.18: Bližší pohľad na amplitúdovú charakteristiku v oblasti deliacej frekvencie, 4. rád

3.7 Modul výhybky

Modul výhybky sa bude skladať z niekoľko častí. Predtým ako signál vstúpi do výhybky bude prevedená úprava jeho úrovne a úprava vstupnej impedancie. Veľkosť signálu, ktorý vstúpi do výhybky bude regulovaný potenciometrom. Pre možnosť vyrovnania fázy v bode poklesu o 3 dB bude za filtrom dolná priepusť invertujúci jednotkový zosilňovač, ktorý bude možné do signálovej cesty zaradiť prepínačom. Za jednotlivými filtermi výhybky budú trimre pre vyrovnanie množstva signálu do jednotlivých reproduktorov.

Výhybka v zosilňovači je konštruovaná tak, že rezistory vo filteroch budú meniteľné pomocou malých dosiek plošných spojov, na ktorých je napájkovaná sieť rezistorov a na kraji týchto dosiek sú kolíky z lámacej lišty, ktoré je možné zasúvať do dutinkovej lišty na prednom paneli zariadenia.

3.7.1 Vstupná časť signálu

Do zosilňovača bude vstupovať nesymetrický signál cez RCA/Cinch konektor. Úroveň privádzaných vstupných signálov bude $L_{vst} = 4$ dBu, čo je linková úroveň profesionálnych zariadení, alebo $L_{vst} = -10$ dBV, ktorá je linkovou úrovňou väčšiny užívateľských zariadení. dBu a dBV sú decibelové jednotky elektrických veličín ktoré určujú mieru napätia a každá z nich sa vzťahuje k svojmu referenčnému napätiu. K prepočtu medzi hladinami a napätiami týchto vzťahov budú použité rovnice [12]:

$$L_{dBu} = 20 * \log_{10}\left(\frac{U}{U_0}\right) \text{ (dBu)} \quad (3.26)$$

$$L_{dBV} = 20 * \log\left(\frac{U}{U_0}\right) \text{ (dBu)} \quad (3.27)$$

U – hodnota napätia

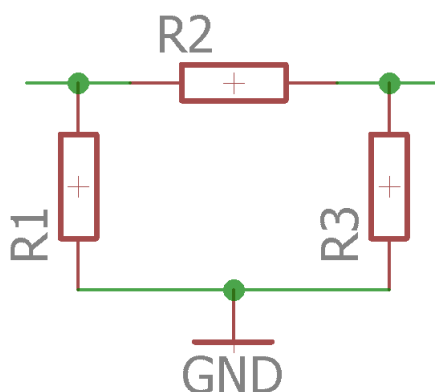
U_0 – hodnota referenčného napätia ($U_0 = 0,775$ V pre dBu a $U_0 = 1$ V pre dBV)

Úroveň signálu vstupnej časti bude $L_{vst} = -10$ dBV a vstupná impedancia bude $Z_{vst} = 2000 \Omega$. Preto za vstupným konektorom bude prepínač, kde pre vstupný signál s odpovedajúcou úrovňou umiestnime paralelne proti zemi rezistor s odpovedajúcim odporom. Signál s úrovňou $L_{vst} = 4$ dBu bude treba zoslabiť na $L_{vst} = -10$ dBV. Hodnoty napätí týchto úrovní sú vypočítané z rovníc (3.26) a (3.27):

$$U_{dBu} = 10^{\frac{L_{dBu}}{20}} * U_0 = 10^{\frac{4}{20}} * 0,775 = 1,228 \text{ V} \quad (3.28)$$

$$U_{dBV} = 10^{\frac{L_{dBV}}{20}} * U_0 = 10^{\frac{-10}{20}} * 1 = 0,316 \text{ V} \quad (3.29)$$

Pre zoslabenie vstupného signálu použijeme pasívny útlmový π – článok.



Obr. 3.19: Útlmový π -článok

Útlm (podobne ako pri zisku) vypočítame ako logaritmus pomeru výstupného napätia ku vstupnému. Je to v podstate rozdiel týchto dvoch hladín.

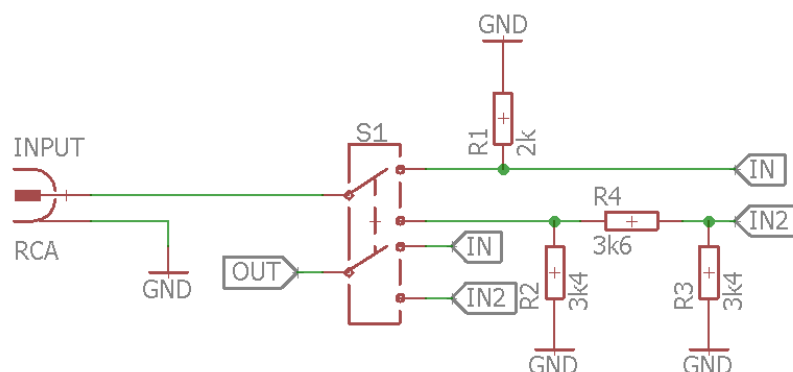
$$A = 20 * \log\left(\frac{U_{dBV}}{U_{dBu}}\right) = 20 * \log\left(\frac{0,316}{1,228}\right) = -11,79 \text{ dB} \quad (3.30)$$

Veľkosť vstupnej a výstupnej impedancie tohoto článku bude rovnaká ($Z_1 = Z_3 = Z_{vst} = 2000 \Omega$) a veľkosti rezistorov pre tento článok vypočítame pomocou útlmového faktora K , ktorý dosadíme do rovníc (3.32) a (3.33). Útlm sa do nasledujúcej rovnice zadáva ako kladné číslo [13].

$$K = 10^{\frac{A}{20}} = 10^{\frac{11,79}{20}} = 3,886 (-) \quad (3.31)$$

$$R_1 = R_3 = Z * \left(\frac{K+1}{K-1}\right) = 2000 * \frac{3,886 + 1}{3,886 - 1} = 3386 \Omega \quad (3.32)$$

$$R_2 = Z * \left(\frac{K^2-1}{2K}\right) = 2000 * \left(\frac{3,886^2-1}{2*3,886}\right) = 3628,7 \Omega \quad (3.33)$$



Obr. 3.20: Schéma zapojenia vstupnej časti výhybky

3.7.2 Nastavenie vstupnej úrovne výhybky

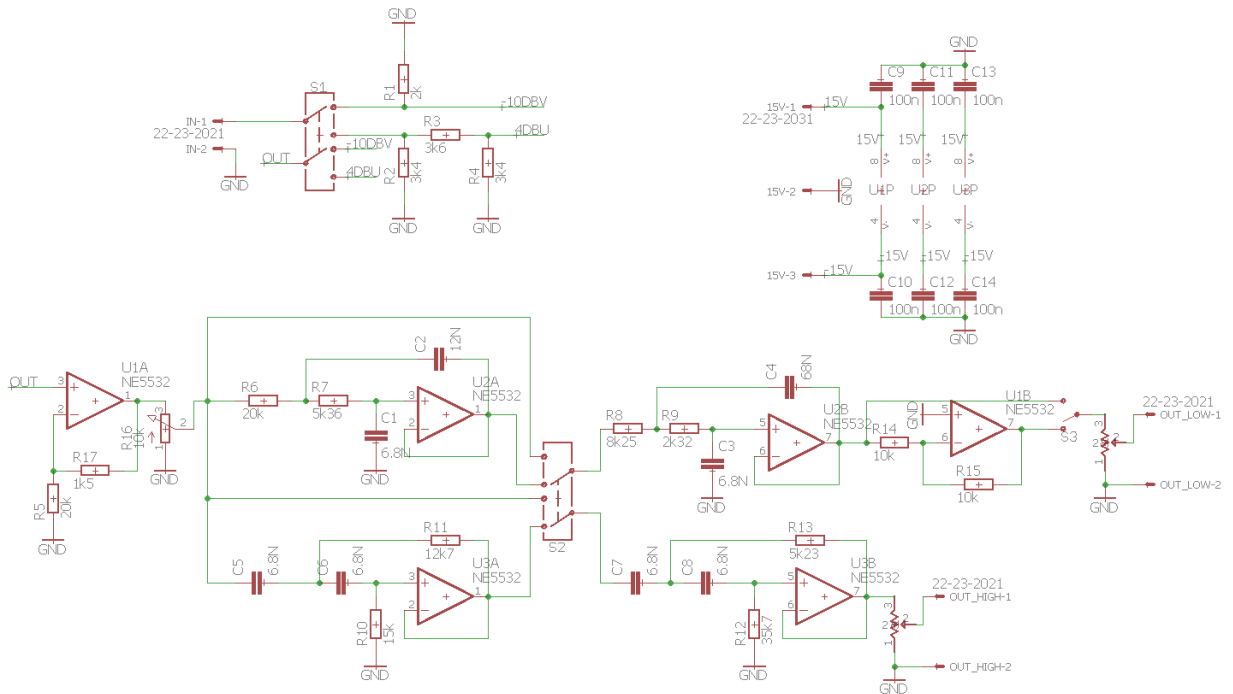
Pre nastavenie vstupnej úrovne výhybky bude použitý operačný zosilňovač v neinvertujúcom zapojení. Výstupné napätie z tohoto zapojenia bude možné utlmovať potenciometrom, ktorý je zapojený ako odporový delič. Výkonový zosilňovač má nastavený zisk 26 dB a jeho napájacie napätie je asi 20 V a preto aby neprišlo k jeho prebudeniu musí byť vstupný signál slabší aspoň 20 krát (maximálne 1 V) a tiež je potrebné ponechať signálu dynamickú rezervu 12 dB. Vstupujúci signál do koncového stupňa by mal mať teda hodnotu maximálne 250 mV a je možné ho korigovať výstupnými trimrami. V neinvertujúcom zapojení bude teda zisk a hodnota výstupného napätia:

$$A_u = \frac{U_2}{U_1} = 1 + \frac{R_2}{R_1} = 1 + \frac{1500}{20000} = 1,075 \quad (3.34)$$

$$U_2 = A_u * U_1 = 1,075 * 0,316 = 0,34 \text{ mV} \quad (3.35)$$

3.7.3 Schéma zapojenia

Na vstupoch napájania operačných zosilňovačov budú z dôvodu odrušenia vysokofrekvenčných zložiek použité keramické blokovacie kondenzátory, ktoré výrobca odporúča zapojiť paralelne proti zemi v blízkosti týchto pinov. Odporúčaná hodnota týchto kondenzátorov je 100 nF a mali by mať nízku hodnotu ekvivalentného sériového odporu (ESR)[15].



Obr. 3.21: Schéma zapojenia výhybky s nastavením vstupnej a výstupnej úrovne

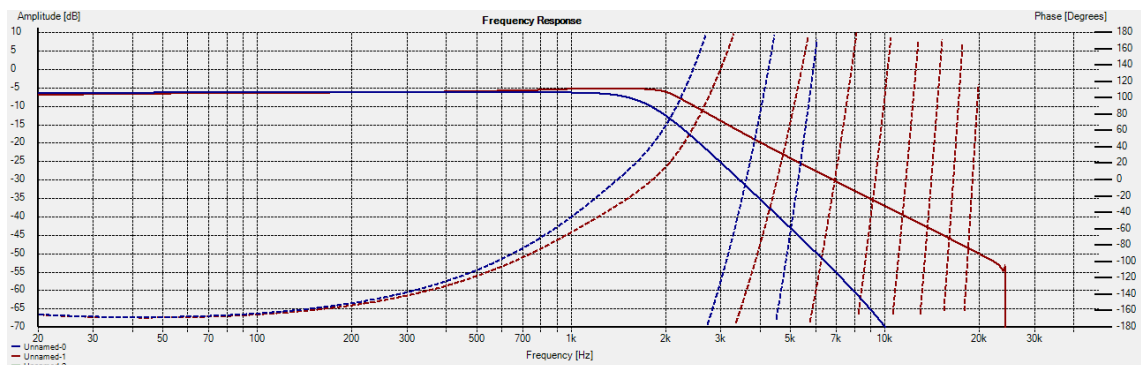
3.7.4 Návrh dosky výhybky

Doska výhybky bola navrhnutá tak, aby mala čo najmenší rozmer a tak jednotlivé vodivé cesty medzi komponentami neboli príliš dlhé. Väčšina komponentov na doske sú SMD komponenty, zvolené pre ich malé rozmery. Kondenzátory vo výhybkách sú fóliové, ktoré sú pre audio aplikácie najvhodnejšie. Doska je obojstranná a prekovaná, pre lepšie spojenie zemi na jednotlivých stranách dosky. Všetky komponenty, okrem odrušovacích kondenzátorov, ktoré sú umiestnené v blízkosti napájacích pinov operačných zosilňovačov na spodnej strane (BOTTOM), sú umiestnené na hornej strane dosky. Externé komponenty na paneli montážnej dosky zariadenia (vstupný RCA konektor, prepínače, potenciometer, výstupný SPEAKON konektor vid' **Obr. 5.2**) sú spojené s doskou káblíkmi. Jednotlivé rezistory vo výhybke sú napojené cez dvojlinku na pomocné piny na montážnej doske, a na montážnej doske sú vodivé cesty prepojené s pinmi

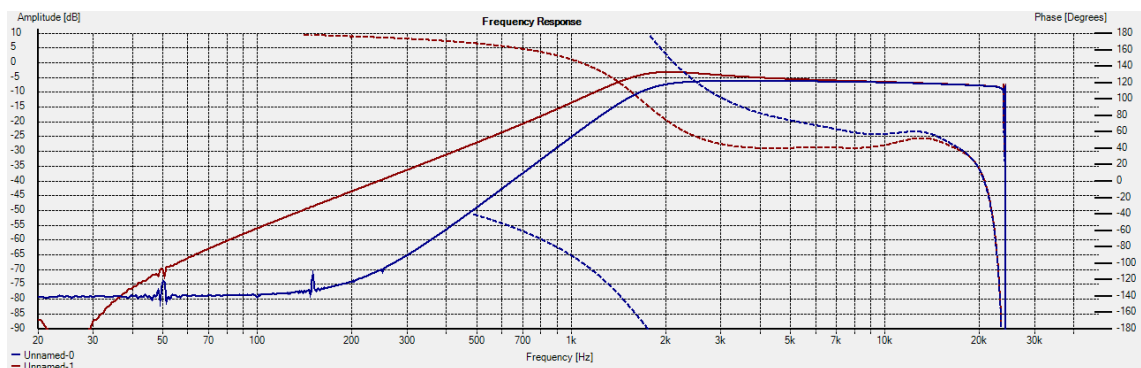
dutinkovej lišty. Rozmiestnenie súčiastok na doske a fotografiu dosky je možné pozorovať v prílohách A.3 až A.6 a D.2.

3.7.5 Meranie výhybky

Predbežné meranie amplitúdového a fázového prenosu bolo uskutočnené pomocou meracieho programu Holm Impulse a vstupný/výstupný signál bol prenášaný cez zvukovú kartu/mixpultový rack Behringer X-32, ktorý má rovnú frekvenčnú charakteristiku v celom frekvenčnom spektre. Výhybka mala pri meraní nízky kl'udový odber prúdu a to asi 20 mA, čo približne odpovedá údajom v katalógovom liste.



Obr. 3.22: Výsledok merania frekvenčnej a fázovej charakteristiky dolnej priepusti výhybky pre zvolenú deliacu frekvenciu (červená krivka – 2. rád filtra, modrá krivka – 4. rád filtra)



Obr. 3.23: Výsledok merania frekvenčnej a fázovej charakteristiky hornej priepusti výhybky pre zvolenú deliacu frekvenciu (červená krivka – 2. rád filtra, modrá krivka – 4. rád filtra)

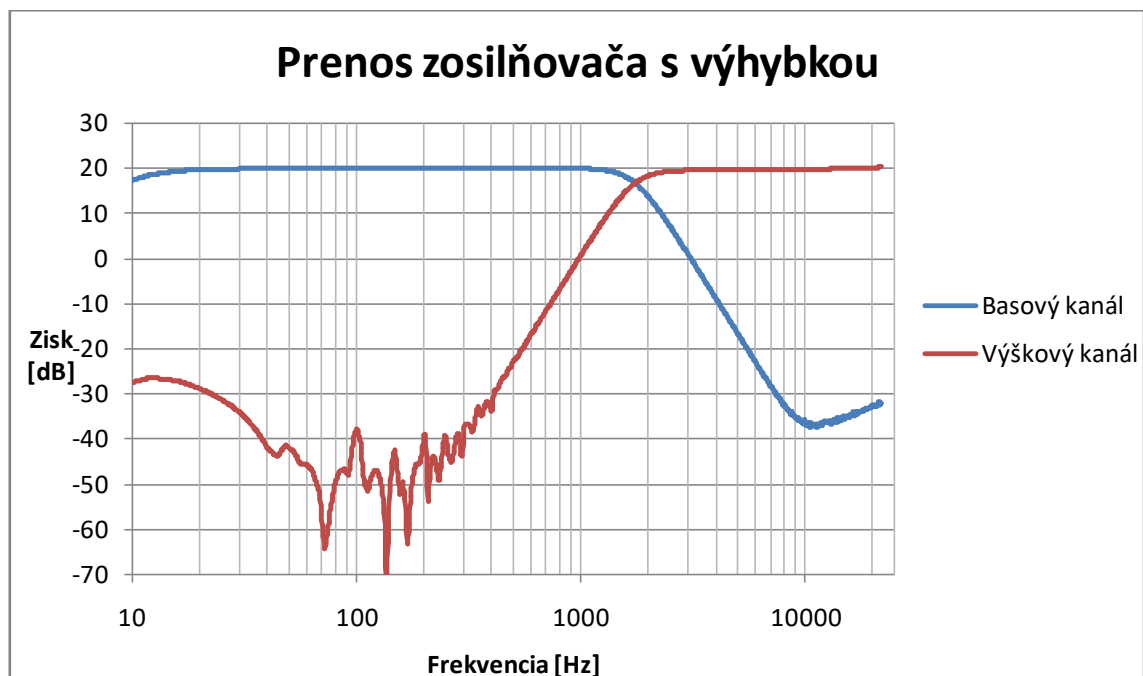
Z výsledných charakteristík je možné pozorovať, že dolná priepusť má rovný frekvenčný prenos až po deliacu frekvenciu $f_c = 1700$ Hz, pričom pri použití filtra 2. rádu je možné pozorovať posun bodu poklesu o 3 dB smerom ku vyšším

frekvenciám o približne 500 Hz. Dôvodom môže byť použitie aproximácie jednotlivých filtrov pre 4. rád a preto sa jednotlivé krivky filtrov 2. rádu posunuli. Na prenose filtra hornej priepusti môžeme tiež pozorovať vyšší činiteľ akosti a teda prevýšenie v oblasti deliacej frekvencie. Bod poklesu o 3 dB hornej priepusti 2. rádu sa posunul zase na druhú stranu, smerom ku nižším frekvenciám.

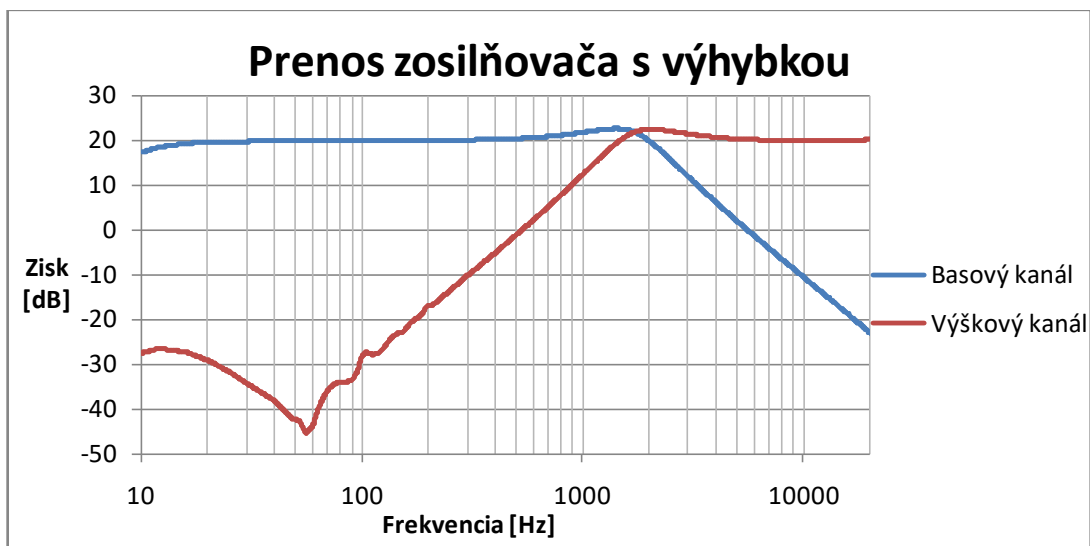
Šum sa u dolnej priepusti pohybuje na úrovni nižšej ako -70 dB a u hornej priepusti na hranici -80 dB.

3.7.6 Meranie výhybky s pripojeným koncovým zosilňovačom

Meranie prebiehalo rovnako ako meranie samotného koncového stupňa pomocou audio analyzéra Audio Precision Apx525 v školských laboratórnych priestoroch. Výkonový stupeň bol zaťažený rezistormi s hodnotami približne 10 Ω . Na zosilňovači bola nameraná hladina odstupu signálu od šumu približne 70 dB. Prenosové charakteristiky ostali aj po pripojení výhybky na vstup koncového stupňa približne rovnaké a teda pre štvrtý rád rovné v celom frekvenčnom pásme a pre druhý rád s miernym prevýšením v oblasti deliacej frekvencie.



Obr. 3.24: Prenos zosilňovača s výhybkou, 4. rád



Obr. 3.25: Prenos zosilňovača s výhybkou, 2. Rád

Skreslenie zosilňovača rastie po frekvenciu 100 Hz, kde má hodnotu asi 1 % (viď **Obr. 3.26**) a pre štvrtý rád filtra ďalej klesá po hodnotu 0,2 % na frekvencii 10 kHz. Výraznejšie sa prejaví v oblasti deliacej frekvencie.



Obr. 3.26: Skreslenie zosilňovača s výhybkou, 4. rád



Obr. 3.27: Skreslenie zosilňovača s výhybkou, 2. rád

3.7.7 Zoznam súčiastok

Tab. 3.3: Zoznam súčiastok modulu výhybky

Množstvo	Názov	Hodnota	Popis
6	Operačný zosilňovač	NE5532	SOIC8
1	Drôtový rezistor	2k32	0207
1	Drôtový rezistor	5k23	0207
1	Drôtový rezistor	5k36	0207
1	Drôtový rezistor	8k25	0207
1	Drôtový rezistor	12k7	0207
1	Drôtový rezistor	15k	0207
1	Drôtový rezistor	20k	0207
1	Drôtový rezistor	35k7	0207
1	SMD rezistor	2k	0805
2	SMD rezistor	3k4	0805
1	SMD rezistor	3k6	0805
4	SMD rezistor	10k	0805
6	Fóliový kondenzátor	6n8	KEMET
1	Fóliový kondenzátor	12n	WURTH
1	Fóliový kondenzátor	68n	WURTH
6	Keramický kondenzátor	100 nF/50 V	X7R
2	Tantalový kondenzátor	10uF/35V	THT

2	Páčkový spínač	ON-ON; DPDT	panel
1	Páčkový spínač	ON-OFF; SPDT	panel
1	Potenciometer	10k	log
2	Trimer	10k	log
4	Konektor	2pin	Molex
1	Konektor	3pin	Molex
1	RCA konektor		
1	Dutinková lišta	8x2 pin	2,54mm

4 MODUL NAPÁJACÍCH ZDROJOV

Pomocou modulov napájacích zdrojov bude dodané potrebné napätie a prúd pre výhybku a výkonový zosilňovač. Bude rozdelené na symetrické napájanie pre operačné zosilňovače výhybky a nesymetrické napájanie výkonového zosilňovača. 230 V napätie zo siete je potrebné znížiť na vhodnú hodnotu pre operačné zosilňovače a výkonový zosilňovač, k čomu slúži transformátor. Napätia z transformátorov budú usmernené Graetzovým mostíkom a vyfiltrované pomocou elektrolytických kondenzátorov. Oba zdroje sa nachádzajú na jednej doske plošných spojov. K jednoduchému zapojeniu sieťových vodičov a prepojeniu k doskám zosilňovačov sú použité konektory s roztečou vývodov 3,96 mm. Na zadnom paneli zariadenia je namontovaná poistka priamo v EURO konektore sieťového napájania 230 V. Bola použitá poistka s pomalým nábehom a hodnotou 1 A kvôli rezerve pre špičkové prúdy. V tejto kapitole budú bližšie popísané časti týchto zdrojov.

4.1 Zdroj napájania výhybky

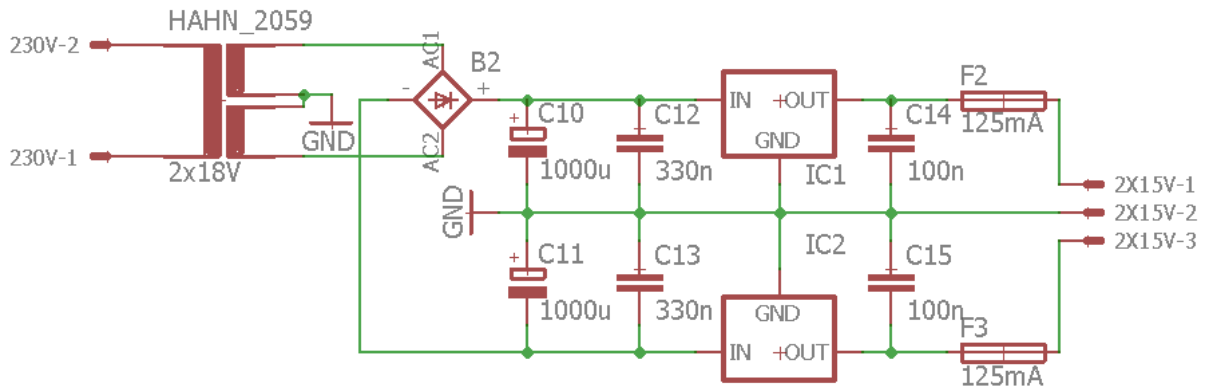
Podľa datasheetu operačného zosilňovača NE5532 je odporúčané napájacie napätie ± 15 V[15]. Usmernené napätie z transformátora HAHN EI 350 2059 230/2×18 V; 83 mA (3 VA) umiestneného na doske zdroja bude vyfiltrované pomocou elektrolytických kondenzátorov. Ich veľkosť vypočítame pomocou vzorca (4.1)[14]. Kvôli citlivosti zosilňovačov na zvlnenie napájacieho napätia budeme uvažovať najmenšie zvlnenie 0,05 % s konštantou $k = 9$. Prúdový odber operačných zosilňovačov bude podľa katalógového listu asi $I = 3 \times 16 = 48$ mA a kapacita filtračných kondenzátorov bola vypočítaná:

$$C = \frac{k \cdot I}{U_{br}} = \frac{9 \cdot 96}{15000 \cdot 0,05} = 750 \mu\text{F} \quad (4.1)$$

V zapojení budú použité elektrolytické kondenzátory s hodnotou 1000 $\mu\text{F}/25$ V pre kladnú aj zápornú vetvu. Toto napätie bude ešte stabilizované pomocou regulátorov napätia UA78L15 pre kladnú a MC79L15 pre zápornú vetvu, kde podľa katalógového listu výrobca odporúča použitie 330 nF a na výstupe 100 nF kondenzátorov pre odrušenie a zlepšenie prechodovej charakteristiky. Každý operačný zosilňovač má ešte na svojich vstupoch pre napájacie napätie zapojené odrušovacie keramické kondenzátory 100nF/X8R. Na sekundárnej strane za stabilizátorom sú na kladnej aj zápornej vetve umiestnené rýchle trubičkové poistky s hodnotou 125 mA, ktoré v prípade skratu prerušia daný obvod. Vodiče

s napětím 230 V sú na doske dostatočne odizolované od ostatných medených vodivých častí.

4.1.1 Schéma zapojenia



Obr. 4.1: Schéma zapojenia napájacieho zdroja výhybky

4.2 Zdroj napájania TPA3118D2

V tomto zdroji je pre zníženie napätia zo siete použitý toroidný transformátor 230/21 V; 4,26 A (100 VA). Výpočet veľkosti elektrolytických kondenzátorov bol prevedený rovnako ako v predchádzajúcom zdroji pomocou rovnice (4.1)[14]. Prvé meranie ukázalo, že koncový stupeň bude odoberať približne 1,5 A na kanál. Pri zvýšení napájacieho napätia sa prúdový odber razantne nezmenil. Na sekundárnej strane transformátora je za stabilizátorom pridaná poistka 4 A, pretože sa nepredpokladá vyšší prúdový odber. Napätie z transformátora bude znížené kvôli úbytku približne 1 V na jednu diódu mostíka a úbytku na regulátore 1-1,7 V na hodnotu asi 20 V, ktorá bola nastavená aj na regulátore. Transformátor sa v schéme zapojenia nenachádza z dôvodu zapojenia jeho sekundárnej strany priamo do dosky.

Kvôli zníženiu ekvivalentného sériového odporu (ESR) radíme kondenzátory paralelne. Použijeme kondenzátory 4×4700 μF/35 V. Vyfiltrované napätie stabilizuje regulátor napätia LT1084 od firmy Linear s nízkym úbytkom napätia[16]. Tento regulátor je schopný dodávať do záťaže prúd až 5 A a pre lepšiu odvod tepla potrebuje adekvátny chladič. Podľa katalógového listu nie je nutné k zapojeniu stabilizátora pridávať ochranné diódy, pretože integrovaný obvod už tieto ochrany obsahuje. Výstupné napätie regulátora je možné nastaviť pomocou kombinácie rezistorov na ADJ pine a pomocou vzorca[16]:

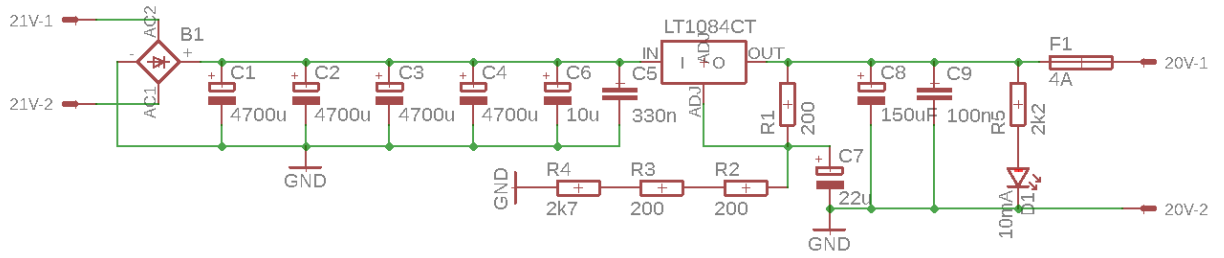
$$U_{out} = U_{ref} * \left(1 + \frac{R_2}{R_1}\right) + I_{adj} * R_2 = 1,25 * \left(1 + \frac{3100}{200}\right) + 50 * 10^{-6} * 3100 = 20,78 \text{ V} \quad (4.2)$$

U_{ref} – referenčné napätie medzi pinmi OUT a ADJ

I_{adj} – prúd na výstupe pinu ADJ

Pre lepšiu odvod tepla je stabilizátor spojený s chladičom cez slídovú podložku a zatesnený teplovodivou pastou. Chladič bol zvolený pre jeho nízky tepelný odpor s hodnotou 2,6 °C/W.

4.2.1 Schéma zapojenia



Obr. 4.2: Schéma zapojenia napájacieho zdroja TPA3118D2

4.3 Návrh dosiek napájacích zdrojov

Napájacie zdroje pre modul výhybky a modul výkonového zosilňovača sú umiestnené na jednej doske plošných spojov. Doska je jednostranná a tak SMD komponenty a jednotlivé vodivé cesty boli umiestnené na druhú stranu dosky, čo umožnilo zmenšenie rozmerov dosky. Vodivé cesty obklopuje medená plocha, ktorá je použitá ako zem pre zdroje oboch modulov. Cesty zdroja koncového zosilňovača sú dostatočne dimenzované na veľký prúd, ktorý bude nimi prechádzať. LED dióda indikujúca zapnutie zdroja výkonového zosilňovača je vyvedená na montážnu dosku za čelným panelom zariadenia. Sieťový konektor spolu s vypínačom je umiestnený na zadnom paneli krabice zariadenia.

4.4 Zoznam súčiastok

Tab. 4.1: Zoznam súčiastok modulov napájacích zdrojov

Množstvo	Názov	Hodnota	Popis
1	Transformátor	230 VAC; 100 VA; 21 V; 4,26 A	INDEL TST100/011
1	Transformátor	230 VAC; 3 VA; 2×18 V; 2×0,083 A	HAHN 2059
1	Stabilizátor napätia	15 V	UA78L15, TO92-3
1	Stabilizátor napätia	-15 V	MC79L15, TO92-3
1	Stabilizátor napätia	5A; 17,5 V	LT1084, TO220
1	Usmerňovací mostík	If = 1,5 A; Urrm = 1000 V	DF010S
1	Usmerňovací mostík	If = 10 A; Urrm = 800 V	GBU8G
4	Elektrolytický kondenzátor	4700 uF	radiálny
2	Elektrolytický kondenzátor	1000 uF	radiálny
1	Elektrolytický kondenzátor	150 uF	radiálny
1	Tantalový kondenzátor	10uF	2917

1	Tantalový kondenzátor	22uF	2917
3	SMD rezistor	200	2512
2	SMD rezistor	2k2	0805
3	Keramický kondenzátor	330 nF	X7R
3	Keramický kondenzátor	100 nF	X7R
1	Poistka trubičková	4A	F 5x20
2	Poistka trubičková	125 mA	F 5x20
1	Poistka trubičková	1 A	T 5x20
3	Konektor	2 pin	rozteč 3,96 mm
1	Konektor	3 pin	rozteč 3,96 mm
1	LED dioda	10mA	3mm
1	Chladič	530002B02500G	TO220
1	Kolískový spínač	ON-OFF	SPST
3	Poistkové puzdro	5x20mm	-
1	EURO konektor s poistkou	230V	-

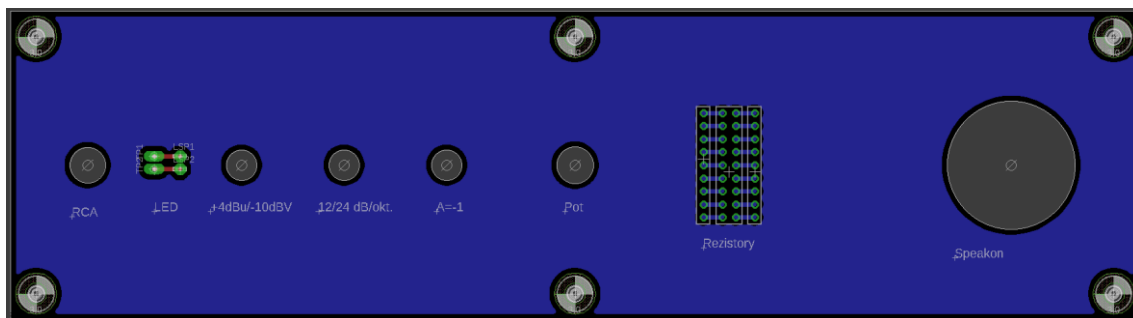
5 KONŠTRUKČNÉ RIEŠENIE ZARIADENIA

Jednotlivé moduly boli zabudované do kovovej prístrojovej krabice U-KK12-231. Táto kovová krabička má rozmery 234x217x124 mm a je vyrobená z ocelového plechu s hrúbkou asi 1 mm, a je nastriekaná čiernym komaxitom. Skladá sa z dvoch častí, z dna na ktorého bočnici je čelný a zadný panel zariadenia, a veka. Krabička obsahovala zo zadnej strany diery na poistku a kábel, ktoré boli prevrtnané a na ich miesto bol uložený sieťový konektor, ktorý už má v sebe zabudované púzdro na poistku pre ochranu primárnej strany transformátorov. Nad sieťový konektor bol umiestnený kolískový vypínač. Z dôvodu nadmernej výšky krabičky bola znížená na výšku asi 80 mm.



Obr. 5.1: Kovová krabička U-KK12-231

Na čelnom paneli sa nachádzajú ovládacie prvky (prepínače, potenciometer), otvor pre LED diódu, otvor pre dutinkovú lištu, vstupný RCA konektor a výstupný Speakon konektor. Z vnútornej strany za čelným panelom je uložená montážna doska s otvormi pre jednotlivé komponenty a je pripevnená na čelný panel pomocou šiestich plastových distančných stĺpikov s dĺžkou 6 mm.



Obr. 5.2: Návrh montážnej dosky za čelným panelom, rozmery 220x60 mm

Ovládacie prvky boli priskrutkované o montážnu dosku a lícujú čelný panel krabičky. Na dno boli tiež pripevnené gumenné nožičky, ktoré boli súčasťou balenia.

Jednotlivé moduly boli o dno krabičky primontované pomocou 1 mm dlhých plastových distančných stĺpikov a toroidný transformátor bol priskrutkovaný a upevnený pomocou viečok. Fotografie modulov umiestnených v krabici a celkový náhľad na celé zariadenie sa nachádzajú v prílohách **D.6**, **D.7** a **D.8**.

6 ZÁVER

Táto bakalárska práca sa zaoberala problematikou nízkofrekvenčných zosilňovačov. Obsahuje súpis teoretických poznatkov o audio zosilňovačoch, výhybkách a návrhy jednotlivých modulov zosilňovača, vrátane napájacích zdrojov. Jednotlivé moduly sú funkčné a boli odmerané, čo bolo možné vidieť v jednotlivých kapitolách. Modul výhybky je napájaný symetrickým napájaním ± 15 V a modul koncového zosilňovača napája nesymetrický zdroj s hodnotou napätia 20 V. Oba zdroje sa nachádzajú na jednej doske plošných spojov.

Zariadenie umožňuje rozdeliť vstupný nesymetrický signál na dve frekvenčné pásma, pásmo výškových a basových frekvencií s priamym výstupom oboch pásiem z konektora Speakon. Na čelnom paneli je možné prepínať strmosť filtra medzi druhým a štvrtým rádom a meniť hodnotu deliacej frekvencie pomocou jednoduchej výmeny rezistorov na malej doske plošných spojov, ktorú je možné zastrčiť do dutinkovej lišty na čelnom paneli, ktorá je spojená s padmi výhybky pomocou dvojliniek. Pri použití filtra štvrtého rádu je možné vidieť rovný amplitúdový priebeh, charakteristický pre Butterworthovu aproximáciu. Na amplitúdovej charakteristike filtra druhého rádu vznikne v oblasti deliacej frekvencie mierna nestabilita, čo ale vznikne kvôli tomu, že daná doska bola aproximovaná pre filter 4. rádu. Pri prípadnom posunutí fázy jednotlivých pásiem je možné invertovať fázú basového kanálu výhybky pre vyrovnanie frekvenčnej charakteristiky v oblasti deliacej frekvencie.

Pre zvolený stereo výkonový zosilňovač TPA3118D2 bolo navrhnuté zapojenie, ktoré vychádza z typického zapojenia z katalógového listu a bolo mierne upravené, konkrétne hodnoty kondenzátorov výstupného filtra, ktoré boli znížené pre vyrovnanie prenosovej charakteristiky v oblasti 10-20 kHz. Týmto sa zároveň znížil aj činiteľ akosti Q a teda znížila sa špička v oblasti medznej frekvencie výstupného LC filtra koncového zosilňovača. Ideálnym riešením by bolo zväčšenie hodnoty indukčnosti cievky vo filtri. Koncový zosilňovač sa vyznačuje rovnou prenosovou funkciou v celom frekvenčnom pásme a rovným fázovým priebehom. Hodnota odstupe signálu od šumu sa pohybuje na hranici 70 dB, čo je mierne horšia hodnota ako bola požadovaná, avšak táto hladina šumu je stále relatívne nízka. Zhoršenie mohlo byť spôsobené dlhšími netienenými káblami vyvedenými z dosky výhybky do dutinkovej lišty na montážnej doske. Maximálna hodnota skreslenia koncového stupňa sa pohybuje na hranici 1 % na frekvencii 100 Hz a pri použití 4. rádu filtra ďalej klesá až na hodnotu 0,2 % na frekvencii 10 kHz. Účinnosť koncového stupňa sa pre oba kanály dostala až na hodnotu 85 %, čo je typické pre zosilňovače triedy D a zosilňovač teda pracuje efektívne.

Literatúra

- [1] Elektronika - zosilňovače: Zosilňovače. Učiteľ Jozef Klus [online]. Nižná: Jozef Klus, ©2012 [cit. 2017-12-12]. Dostupné z: <http://files.jozefklus.webnode.sk/200000055-92dad93d4c/7%20-%20Zosil%C5%88ova%C4%8De.pdf>
- [2] Zosilňovače - hlavné technické vlastnosti. Úvodná stránka [online]. Košice: Alexander Žatkovič [cit. 2017-12-12]. Dostupné z: http://alzat.spseke.sk/zosil/zakl_vl/vlastnosti.htm
- [3] How to Build a Class-D Power Amp. All About Circuits - Electrical Engineering & Electronics Community [online]. EETech Media, 2003 [cit. 2017-12-12]. Dostupné z: <https://www.allaboutcircuits.com/projects/how-to-build-a-class-d-power-amplifier/>
- [4] TPA3116D2 15-W, 30-W, 50-W Filter-Free Class-D Stereo Amplifier Family With AM Avoidance. Analog, Embedded Processing, Semiconductor Company, Texas Instruments - TI.com [online]. Dallas: Texas Instruments, ©2017 [cit. 2017-12-12]. Dostupné z: <http://www.ti.com/lit/ds/symlink/tpa3118d2.pdf>
- [5] BRB 6"/50/01,8: Basový reproduktor. DEXON | REPRODUKTORY A OZVUČOVACÍ TECHNIKA [online]. Karviná: Dexon, 2017 [cit. 2017-12-12]. Dostupné z: <https://www.dexon.cz/data/popisy/05024.pdf>
- [6] IRT 10/80/01,8: Vysokotónový HiFi reproduktor. DEXON | REPRODUKTORY A OZVUČOVACÍ TECHNIKA [online]. Karviná: Dexon, 2017 [cit. 2017-12-12]. Dostupné z: <https://www.dexon.cz/data/popisy/05076.pdf>
- [7] Hansova poradňa 3: Výkon zosilňovača vs. výkon reproduktora. [online]. Bratislava, ©2017 [cit. 2017-12-11]. Dostupné z: <http://proeling.sk/blog/19-hansova-poradna-3-vykon-zosilnovaca-vs-vykon-reproduktora>
- [8] Audio crossover. In: Wikipedia: the free encyclopedia [online]. San Francisco (CA): Wikimedia Foundation, 2001- [cit. 2017-12-11]. Dostupné z: https://en.wikipedia.org/wiki/Audio_crossover
- [9] MANCINI, Ron. Op Amps For Everyone: Design Reference [online]. Dallas: Texas Instruments, 2001 [cit. 2017-12-11]. Dostupné z: <http://www.cypress.com/file/65366/download>
- [10] VRBA, K. Analogová technika. Vyd. 1. Brno: Vysoké učení technické v Brně Fakulta elektrotechniky a komunikačných technológií. Ústav telekomunikáci, 2012, 201 s. ISBN 978-80-214-4458-4.
- [11] Sallen–Key topology. In: Wikipedia: the free encyclopedia [online]. San Francisco (CA): Wikimedia Foundation, 2001- [cit. 2017-12-11]. Dostupné z: https://en.wikipedia.org/wiki/Sallen%E2%80%93Key_topology

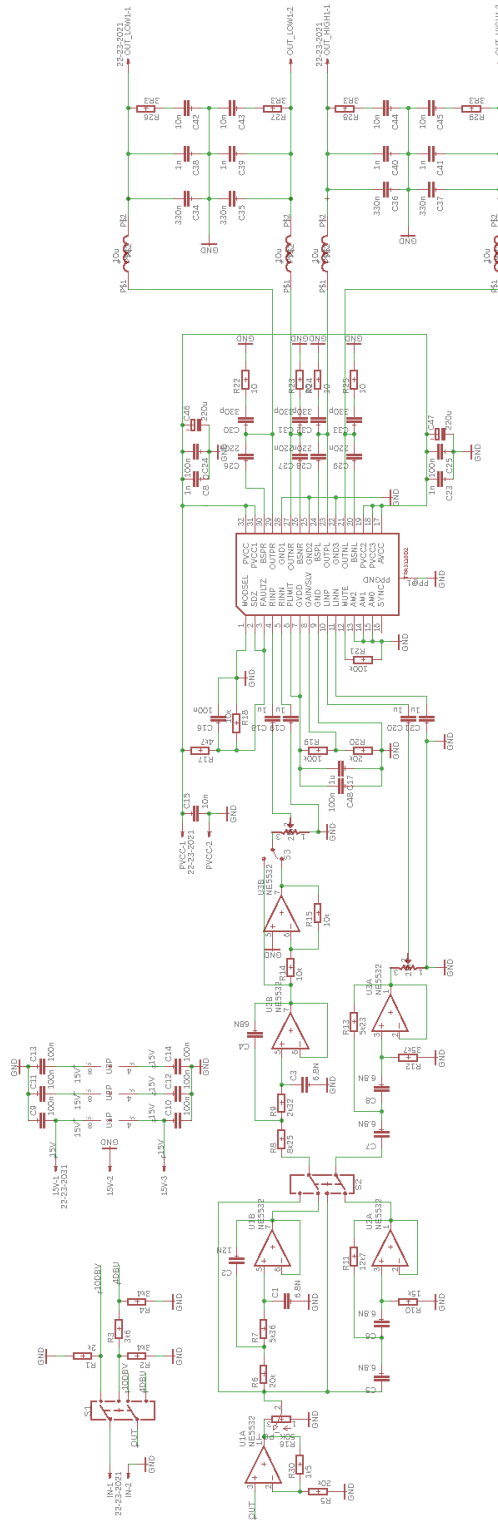
- [12] D_{Bu} decibel - dB_v dB_m dB SPL - How to calculate and convert. It's all about sound and audio systems - Audiojudgement.com[online]. Rumunsko: Marius Tanasescu, 2016 [cit. 2017-12-11]. Dostupné z: <http://audiojudgement.com/how-to-calculate-decibels/>
- [13] Pi-pad Attenuator Tutorial for Passive Attenuators. Basic Electronics Tutorials and Revision [online]. New York: Aspecore, ©2017 [cit. 2017-12-11]. Dostupné z: <http://www.electronics-tutorials.ws/attenuators/pi-pad-attenuator.html>
- [14] Filtrační kondenzátor. Kutilův koutek: Elektronika - Postupy [online]. 2007 [cit. 2017-12-11]. Dostupné z: <http://www.dmaster.wz.cz/postupy/filtr/filtr.htm>
- [15] NE5532x, SA5532x Dual Low-Noise Operational Amplifiers. Analog, Embedded Processing, Semiconductor Company, Texas Instruments - TI.com [online]. Dallas: Texas Instruments, ©2017 [cit. 2017-12-13]. Dostupné z: <http://www.ti.com/lit/ds/symlink/ne5532.pdf>
- [16] LT1083/1084/1085: 7.5A, 5A, 3A Low Dropout Positive Adjustable Regulators. ANALOG DEVICES: Ahead of what's possible™ [online]. Norwood, MA: Analog Devices, ©1995-2018, 06/2015 [cit. 2018-05-27]. Dostupné z: <http://www.analog.com/media/en/technical-documentation/data-sheets/1083ffe.pdf>
- [17] LC Filter Design: Application Report. Analog, Embedded Processing, Semiconductor Company, Texas Instruments - TI.com[online]. Texas: Texas Instruments Incorporated, ©Copyright1995-2017, October 2016 [cit. 2018-05-29]. Dostupné z: <http://www.ti.com/lit/an/slaa701a/slaa701a.pdf>

Zoznam symbolov, veličín a skratiek

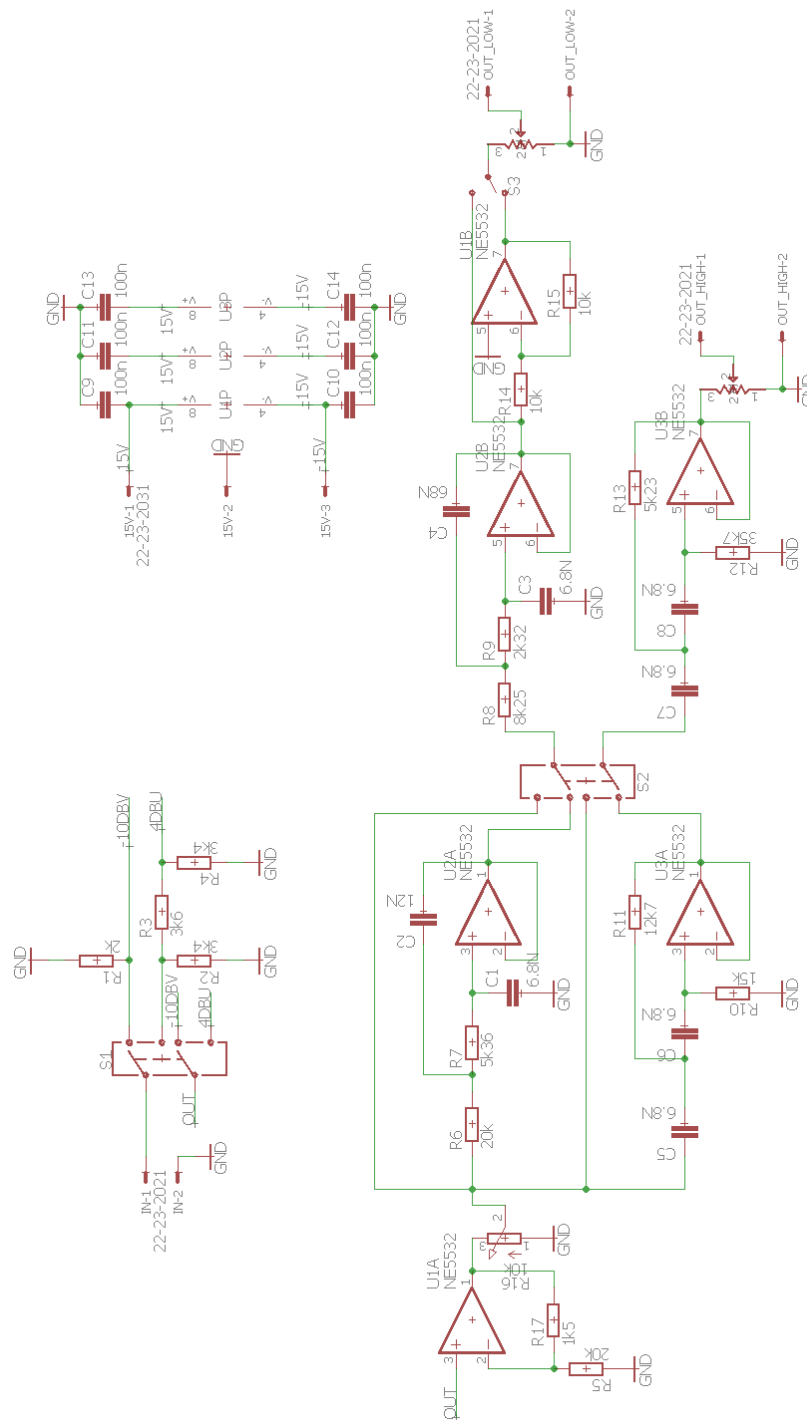
A	-	Zosilnenie
AC	-	Alternating current, striedavý prúd
A/D	-	Analog-to-digital, analógovo digitálny
D/A	-	Digital-to-analog, digitálne analógový
DPS		Doska plošných spojov
ESR	-	Equivalent series resistance, ekvivalentný sériový odpor
f_0	-	Medzná frekvencia filtra
gain	-	Zisk
LC	-	Článok s cievkou a kondenzátorom
L_{vst}	-	Vstupná úroveň signálu
MOSFET	-	Metal Oxide Semiconductor Field Effect Transistor, tranzistor riadený pol'om
η	-	Účinnosť
P_0	-	Jednosmerný príkon
P_{ef}	-	Efektívny výkon
PWM	-	Pulse-width modulation, pulzne šírková modulácia
SMD		Surface mount devices
SNR	-	Signal-to-noise ratio, pomer signálu k šumu
THD+N	-	Total harmonic distortion + noise, celkové harmonické skreslenie + šum
Z_{vst}	-	Vstupná impedancia

A SCHÉMY ZAPOJENIA A DOSKY MODULOV

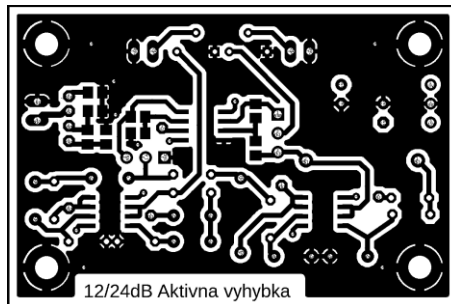
A.1 Schéma zapojenia signálovej cesty



A.2 Schéma zapojenia výhybky s nastavením vstupnej a výstupnej úrovne

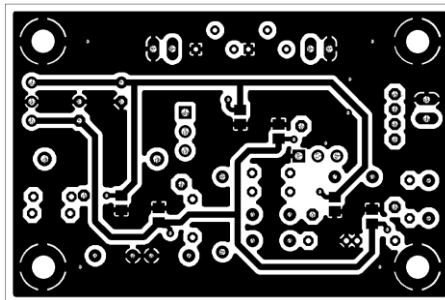


A.3 Doska modulu výhybky - TOP



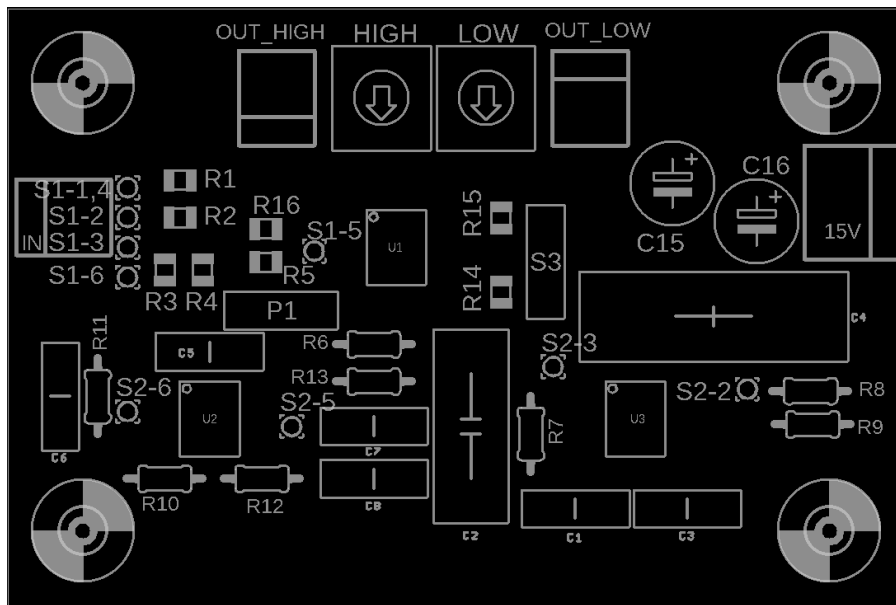
Rozmery dosky: 60x40 [mm], Mierka 1:1

A.4 Doska modulu výhybky - BOTTOM

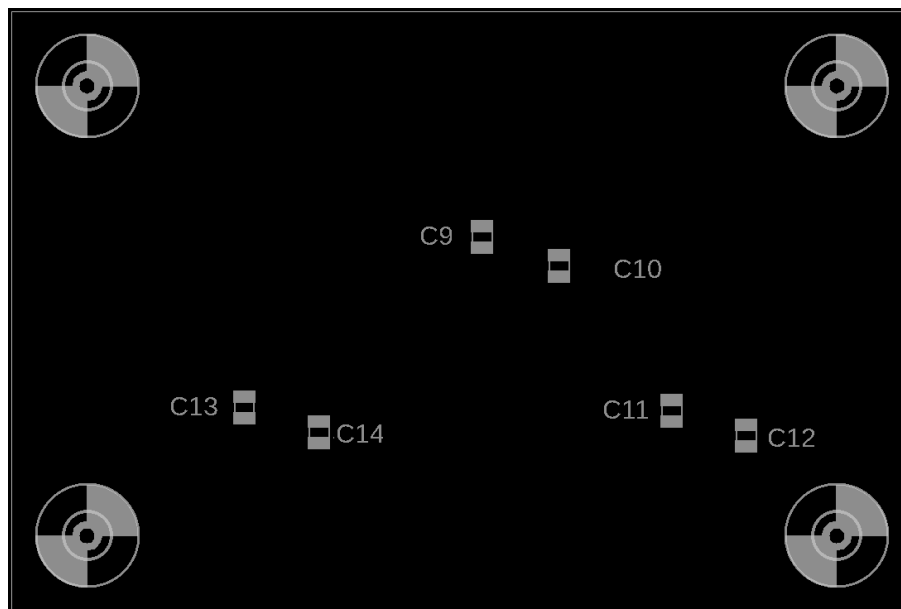


Rozmery dosky: 60x40 [mm], Mierka 1:1

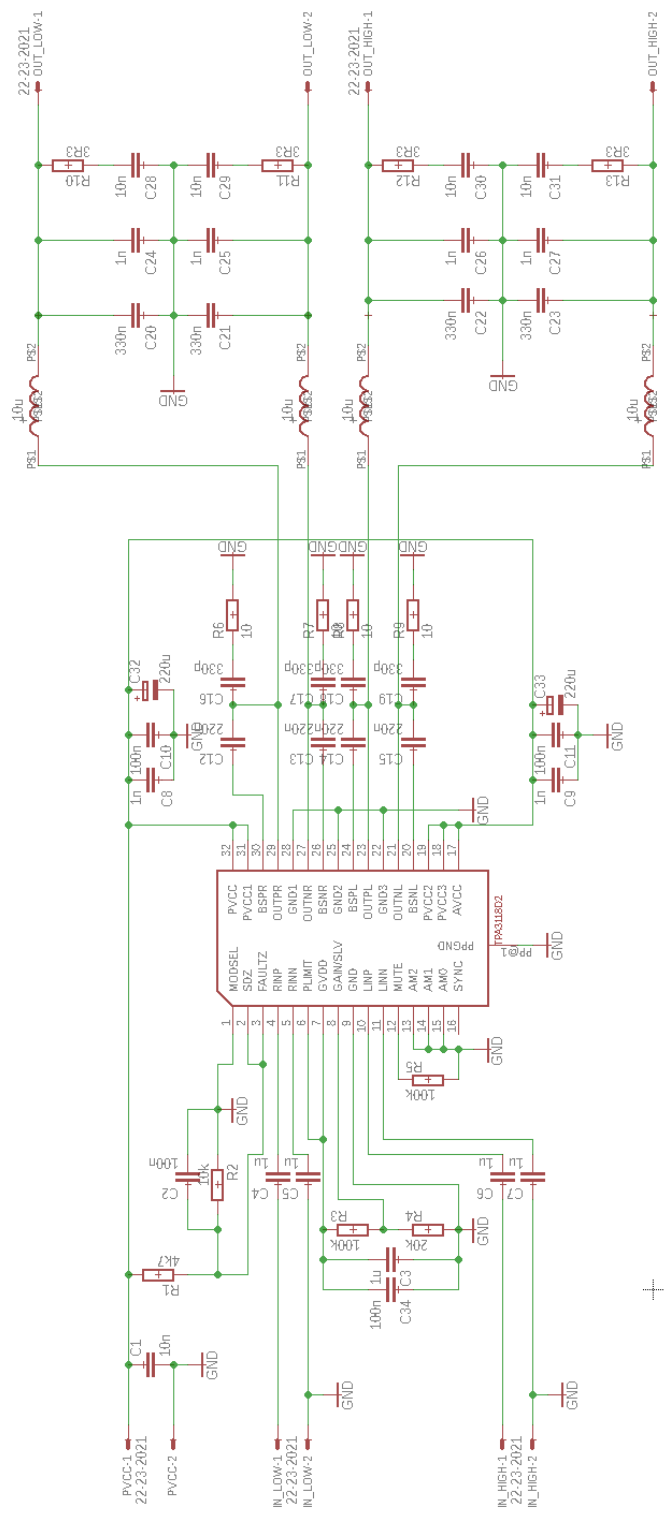
A.5 Rozmiestnenie súčiastok vo výhybke - TOP



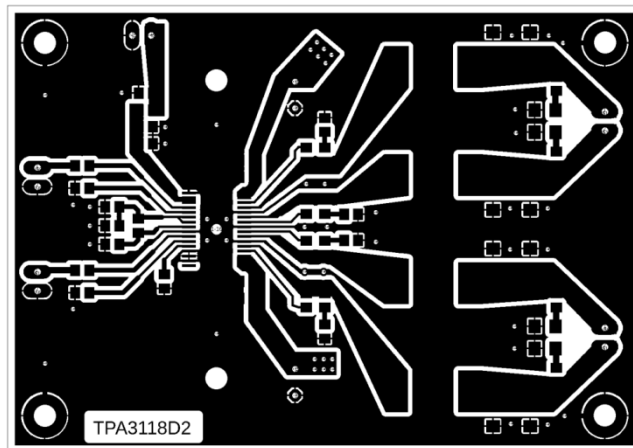
A.6 Rozmiestnenie súčiastok vo výhybke - BOTTOM



A.7 Schéma zapojenia výkonového zosilňovača TPA3118D2

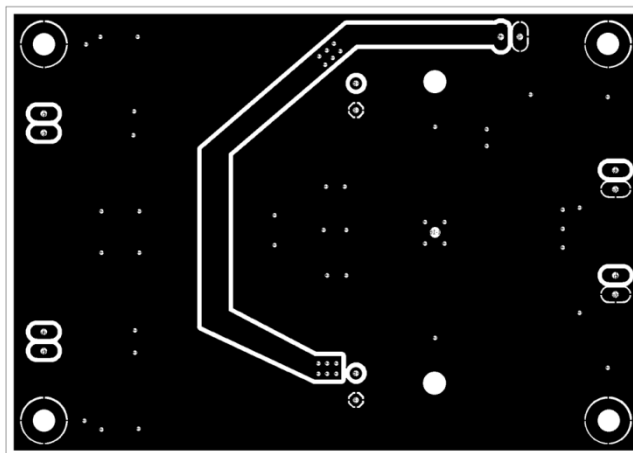


A.8 Doska modulu koncového zosilňovača – TOP



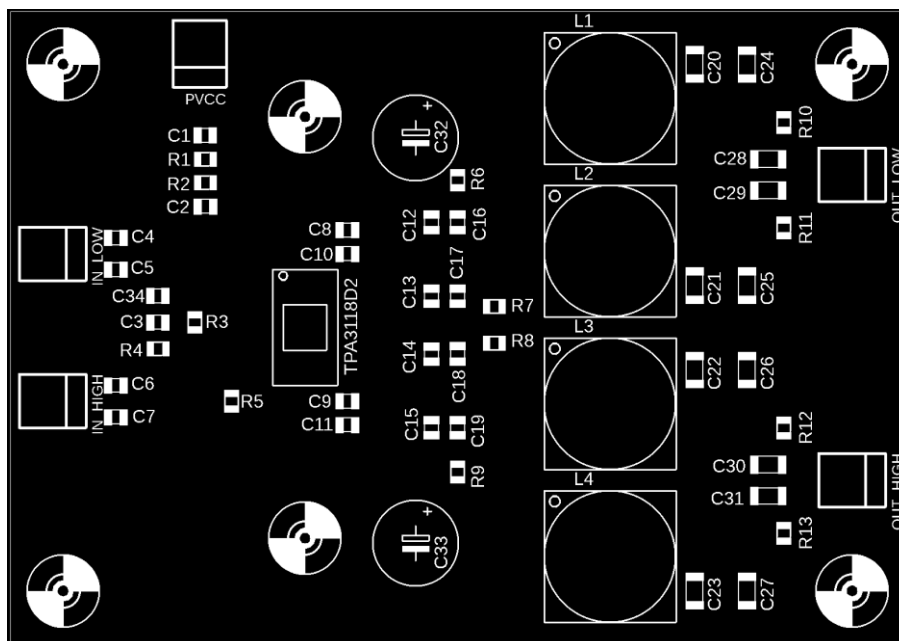
Rozmery dosky: 85x60 mm, Mierka 1:1

A.9 Doska modulu koncového zosilňovača – BOTTOM

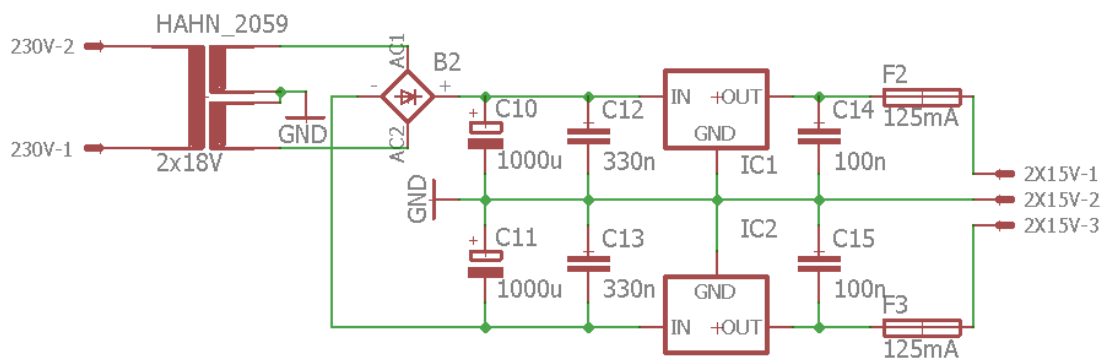


Rozmery dosky 85x60 [mm], Mierka 1:1

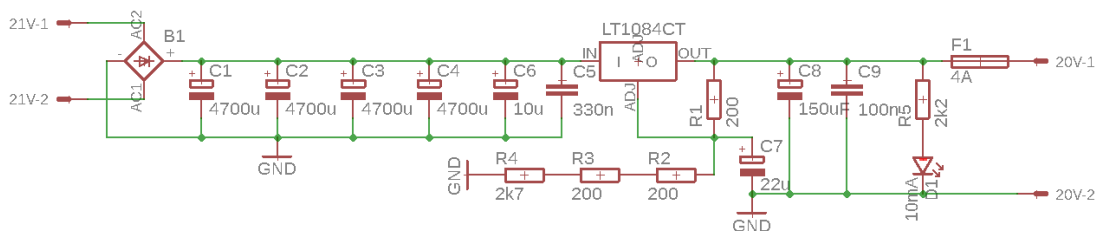
A.10 Rozmiestnenie súčiastok modulu koncového zosilňovača – TOP



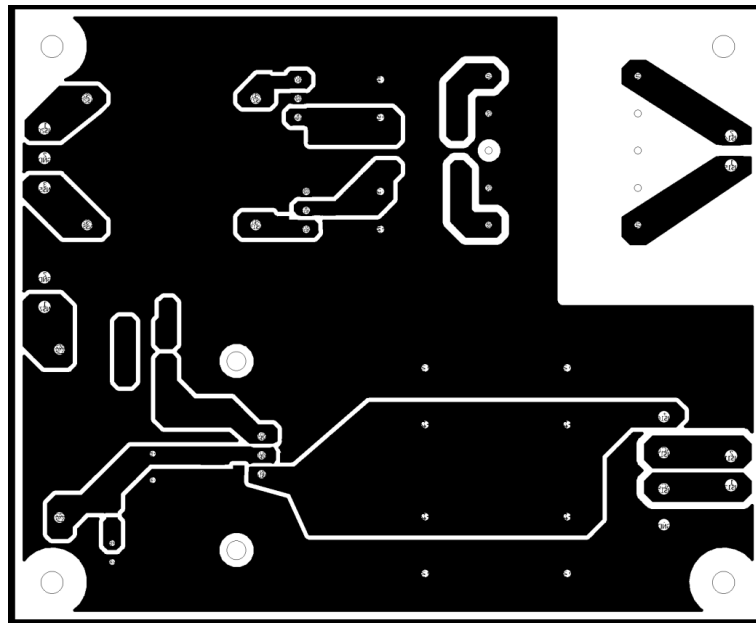
A.11 Schéma zapojenia zdroja pre aktívnu výhybku



A.12 Schéma zapojenia zdroja pre výkonový zosilňovač

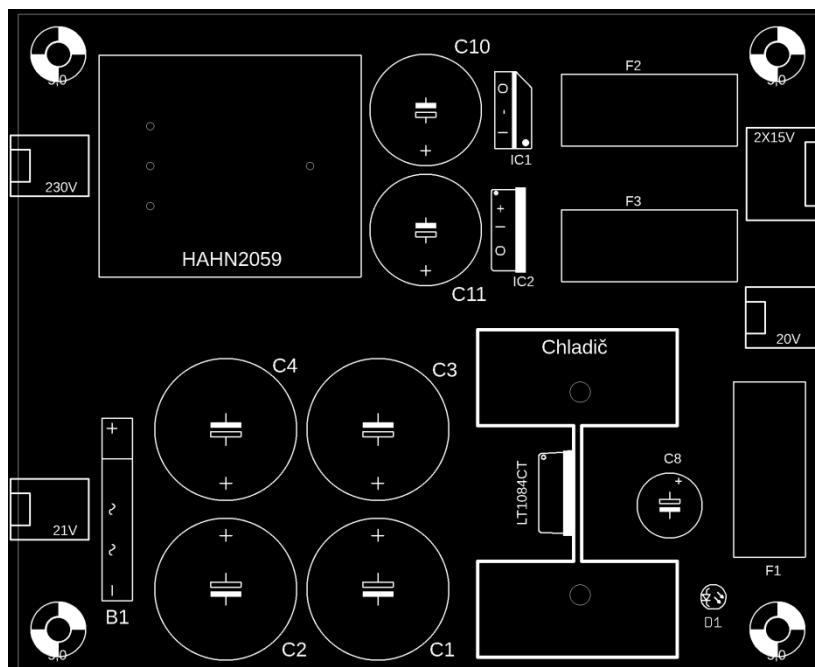


A.13 Doska napájacích zdrojov – BOTTOM

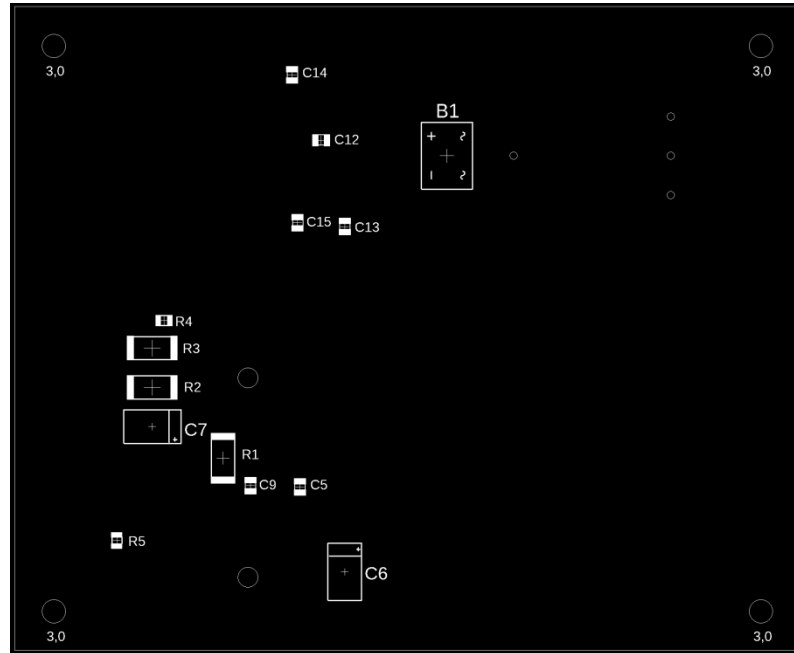


Rozmery dosky 100x82 [mm], Mierka 1:1

A.14 Rozmiestnenie súčiastok – TOP



A.15 Rozmiestnenie súčiastok zdroja – BOTTOM



B REPRODUKTORY

B.1 Parametre reproduktora BRB 6"/50/01,8[5]

SPECIFIKACE:

Nominální průměr:	160 mm
Nominální impedance:	8 Ω
Nominální výkon (dlouhodobý):	50 W rms
Maximální výkon:	100 W max.
Citlivost:	91 dB / 1W, 1m
Frekvenční rozsah:	80 - 6 000 Hz

THIELE-SMALL PARAMETERS:

Stejnoseměrný odpor, Re:	5,97 Ω
Indukčnost cívky, Le:	0,7 mH
Rezonanční frekvence, fs:	80,1 Hz
Mechanický činitel jakosti, Qms:	2,77
Elektrický činitel jakosti, Qes:	0,55
Celkový činitel jakosti, Qts:	0,46
Mechanický odpor, Rms:	2,66 Ns/m
Hmotnost kmitacího systému, Mmd:	14,77 g
Hm. k.s. a sloupce vzduchu, Mms:	15,74 g
Mechanická poddajnost, Cms:	0,251 mm/N
Akustická poddajnost, Cas:	5,2 E-8 m ⁵ /N
Ekvivalentní objem, Vas:	7,23 l
Plocha membrány, Sd:	143 cm ²
Gyrační konstanta, Bl:	9,26 N/A
Účinnost, η_0 :	0,65 %
Maximální lin. výchylka, Xmax:	$\pm 1,6$ mm

B.2 Parametre reproduktora IRT10/80/01,8T[6]

SPECIFIKACE:

Nominální impedance:	8 Ω
Nominální výkon (krátkodobý, bez filtru):	15 W rms
(dlouhodobý, HP 12 dB/oct):	80 W rms
Citlivost:	91 dB / 1W, 1m
Frekvenční rozsah:	1,5 - 20 kHz

PARAMETRY:

Stejnoseměrný odpor, Re:	5,46 Ω
Indukčnost kmitací cívky Le:	0,056 mH
Rezonanční frekvence, fs:	1 120 Hz
Doporuč. dělící frekvence, fcut:	> 1 700 Hz
Průměr kmitací cívky:	25 mm
Pracovní teplota:	-20 - 70 °C
Zkreslení:	< 0,5 %

C ZOZNAM SÚČIASTOK

C.1 Zoznam súčiastok modulu výhybky

Množstvo	Názov	Hodnota	Popis
6	Operačný zosilňovač	NE5532	SOIC8
1	Drôtový rezistor	2k32	0207
1	Drôtový rezistor	5k23	0207
1	Drôtový rezistor	5k36	0207
1	Drôtový rezistor	8k25	0207
1	Drôtový rezistor	12k7	0207
1	Drôtový rezistor	15k	0207
1	Drôtový rezistor	20k	0207
1	Drôtový rezistor	35k7	0207
1	SMD rezistor	2k	0805
2	SMD rezistor	3k4	0805
1	SMD rezistor	3k6	0805
4	SMD rezistor	10k	0805
6	Fóliový kondenzátor	6n8	KEMET
1	Fóliový kondenzátor	12n	WURTH
1	Fóliový kondenzátor	68n	WURTH
6	Keramický kondenzátor	100 nF/50 V	X7R
2	Tantalový kondenzátor	10uF/35V	THT
2	Páčkový spínač	DPDT	ON-ON
1	Páčkový spínač	SPDT	ON-ON
1	Potenciometer	10k	logaritmický
2	Trimer	10k	logaritmický
4	Konektor	2pin	Molex, rozteč 2,54 mm
1	Konektor	3pin	Molex, rozteč 2,54 mm
1	RCA konektor	-	-
1	Dutinková lišta	9x2 pin	2,54mm

C.2 Zoznam súčiastok modulu výkonového zosilňovača

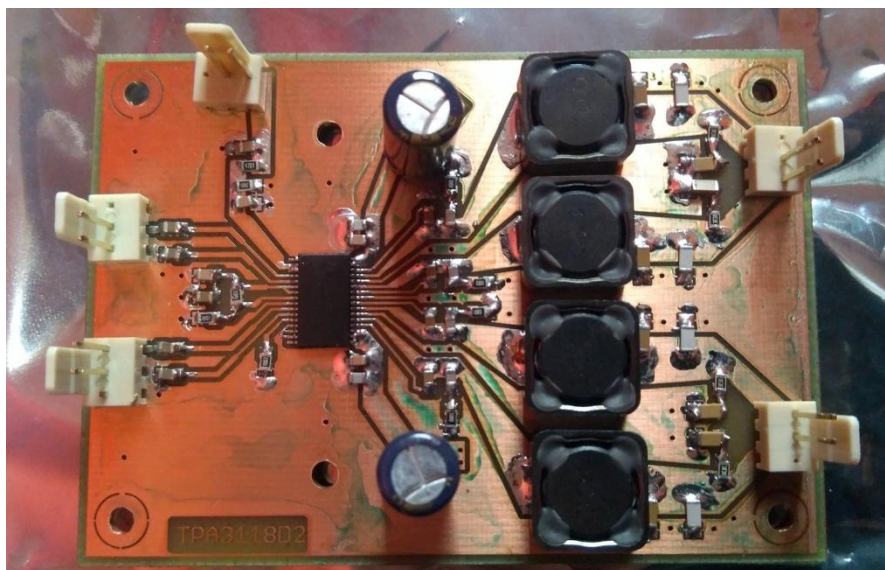
Množstvo	Názov	Hodnota	Popis
1	Výkonový zosilňovač triedy D	TPA3118D2	30W, 2 Ch, 4.5-26V
4	SMD rezistor	3R3	0805
1	SMD rezistor	20k	0805
1	SMD rezistor	10k	0805
2	SMD rezistor	100k	0805
1	SMD rezistor	4k7	0805
4	SMD rezistor	10	0805
4	SMD keramický kondenzátor	330p	0805
4	SMD keramický kondenzátor	1n	1206
2	SMD keramický kondenzátor	1n	0805
5	SMD keramický kondenzátor	10n	0805
4	SMD keramický kondenzátor	100n	0805
4	SMD keramický kondenzátor	220n	0805
4	SMD keramický kondenzátor	330n	0805
1	SMD keramický kondenzátor	1u	0805
2	Elektrolytický kondenzátor	220u	radiálny
4	SMD Výkonová cievka	10u	Bourns_SSR1260
5	Konektor	2 pin	Molex, rozteč 2,54 mm

C.3 Zoznam súčiastok pre moduly zdrojov

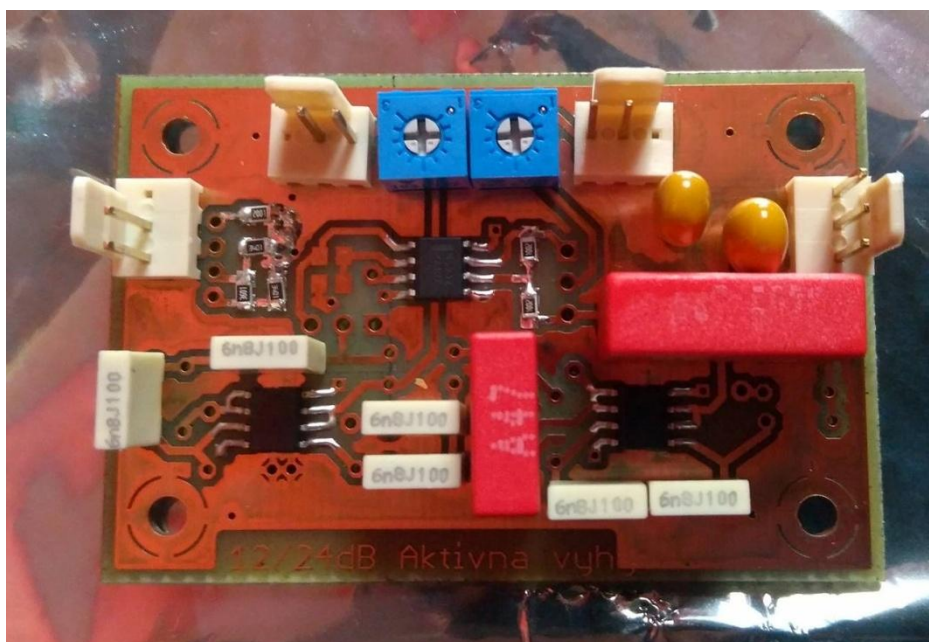
Množstvo	Názov	Hodnota	Popis
1	Transformátor	230 VAC; 100 VA; 21 V; 4,26 A	INDEL TST100/011
1	Transformátor	230 VAC; 3 VA; 2×18 V; 2×0,083 A	HAHN 2059
1	Stabilizátor napätia	15 V	UA78L15, TO92-3
1	Stabilizátor napätia	-15 V	MC79L15, TO92-3
1	Stabilizátor napätia	5A; 17,5 V	LT1084, TO220
1	Usmerňovací mostík	If = 1,5 A; Urrm = 1000 V	DF010S
1	Usmerňovací mostík	If = 10 A; Urrm = 800 V	GBU8G
4	Elektrolytický kondenzátor	4700 uF	radiálny
2	Elektrolytický kondenzátor	1000 uF	radiálny
1	Elektrolytický kondenzátor	150 uF	radiálny
1	Tantalový kondenzátor	10uF	2917
1	Tantalový kondenzátor	22uF	2917
3	SMD rezistor	200	2512
2	SMD rezistor	2k2	0805
3	Keramický kondenzátor	330 nF	X7R
3	Keramický kondenzátor	100 nF	X7R
1	Poistka trubičková	4A	F 5x20
2	Poistka trubičková	125 mA	F 5x20
1	Poistka trubičková	1 A	T 5x20
3	Konektor	2 pin	rozteč 3,96 mm
1	Konektor	3 pin	rozteč 3,96 mm
1	LED dioda	10mA	3mm
1	Chladič	530002B02500G	TO220
1	Kolískový spínač	ON-OFF	SPST
3	Poistkové puzdro	5x20mm	-
1	EURO konektor s poistkou	230V	-

D FOTOGALÉRIA

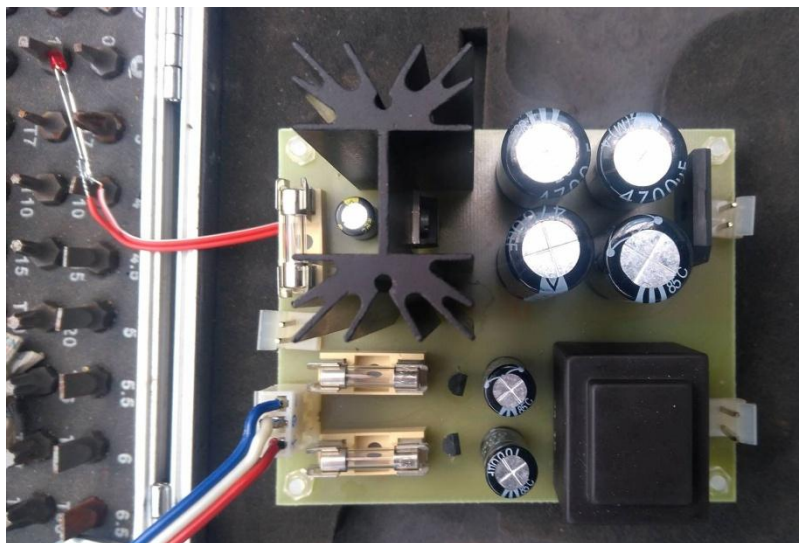
D.1 Doska modulu koncového zosilňovača



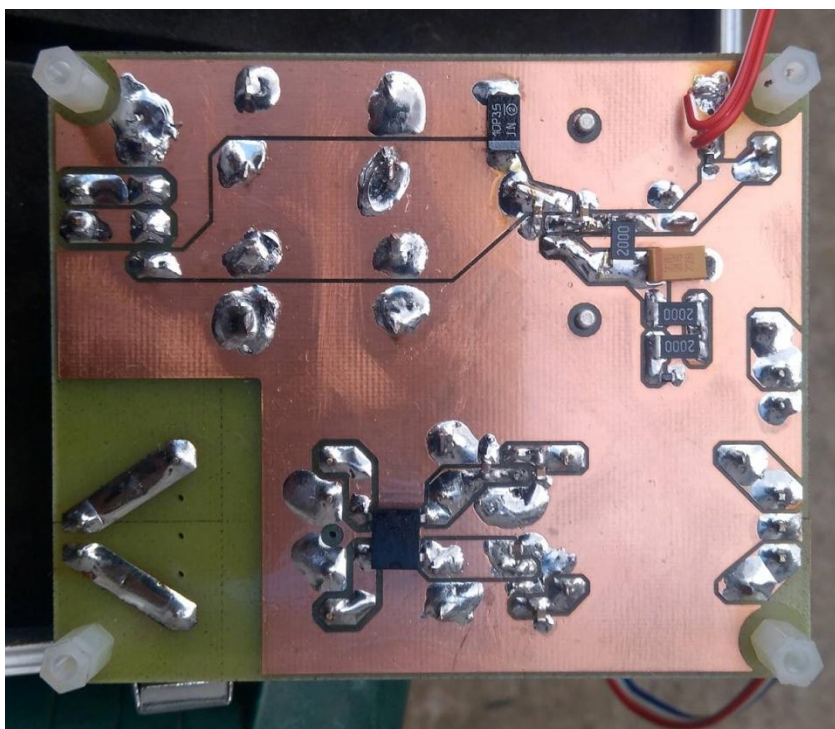
D.2 Doska modulu výhybky bez externých komponentov



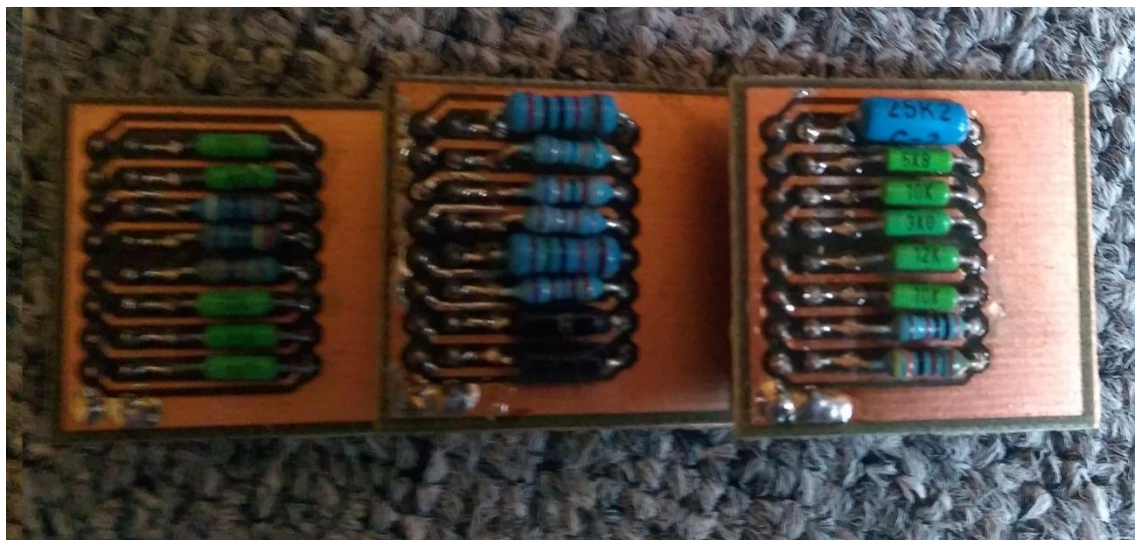
D.3 Doska zdroja pre aktivnu výhybku a koncový zosilňovač - TOP



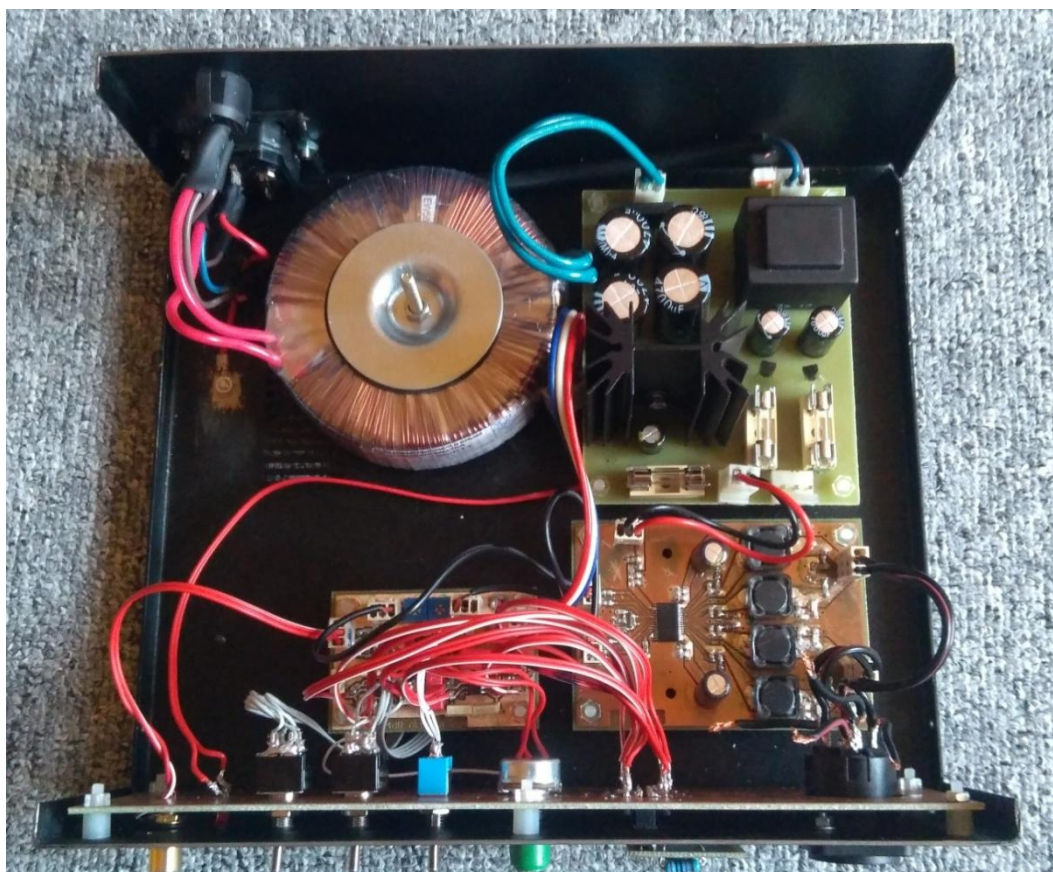
D.4 Doska zdroja pre aktivnu výhybku a koncový zosilňovač - BOTTOM



D.5 Ukážka malých DPS s rezistormi pre voľbu deliacej frekvencie výhybky



D.6 Pohľad na vnútro zariadenia



D.7 Celkový pohľad na zariadenie zpredu



D.8 Celkový pohľad na zariadenie zozadu

