

VYSOKÉ UČENÍ TECHNICKÉ V BRNĚ

BRNO UNIVERSITY OF TECHNOLOGY

**FAKULTA ELEKTROTECHNIKY
A KOMUNIKAČNÍCH TECHNOLOGIÍ**

FACULTY OF ELECTRICAL ENGINEERING AND COMMUNICATION

ÚSTAV TELEKOMUNIKACÍ

DEPARTMENT OF TELECOMMUNICATIONS

**MODULÁRNÍ AKTIVNÍ KMITOČTOVÉ VÝHYBKY
- LABORATORNÍ PŘÍPRAVEK**

MODULAR ACTIVE CROSSOVER NETWORK - LABORATORY TOOL

DIPLOMOVÁ PRÁCE

MASTER'S THESIS

AUTOR PRÁCE

AUTHOR

Bc. Jan Holínský

VEDOUCÍ PRÁCE

SUPERVISOR

Ing. Miroslav Balík, Ph.D.

BRNO 2020

Diplomová práce

magisterský navazující studijní obor **Audio inženýrství**

Ústav telekomunikací

Student: Bc. Jan Holínský

Ročník: 2

ID: 186429

Akademický rok: 2019/20

NÁZEV TÉMATU:

Modulární aktivní kmitočtové výhybky - laboratorní přípravek

POKYNY PRO VYPRACOVÁNÍ:

Nastudujte teorii týkající se aktivních kmitočtových výhybek a dalších kompenzačních obvodů používaných v aktivních dvoupásmových reproduktorových soustavách. Soustředte se na postupy dosažení vyrovnané kmitočtové charakteristiky vzhledem k použitým reproduktorům a vzhledem ke konstrukci použité ozvučnice. Navrhněte a vyrobte jednotlivé moduly a celý laboratorní přípravek, který bude umožňovat změnu strmosti a aproximace kmitočtové výhybky, korekci geometrie ozvučnice na nízkých kmitočtech (baffle step), korekci sfázování vysokotónového a hlubokotónového reproduktoru, korekci citlivosti reproduktorů a případně další korekce kmitočtové charakteristiky reproduktorové soustavy jako celku. Součástí modulů bude i předzesilovač a koncové zesilovače pro oba reproduktory. Výstupem práce budou také dvě laboratorní úlohy využívající navržené a vyrobené moduly.

DOPORUČENÁ LITERATURA:

[1] TOMAN, K. Reprodukory a reprosoustavy II. [Česko: s.n.], 2010. ISBN 978-80-254-9510-0.

[2] CALDWELL, J. Analog, Active Crossover Circuit for Two-Way Loudspeakers 1st ed. Texas Instruments, 2013, [online] <http://www.ti.com/lit/ug/tidu035/tidu035.pdf>

Termín zadání: 3.2.2019

Termín odevzdání: 18.8.2020

Vedoucí práce: Ing. Miroslav Balík, Ph.D.

prof. Ing. Jiří Mišurec, CSc.
předseda oborové rady

UPOZORNĚNÍ:

Autor semestrální práce nesmí při vytváření semestrální práce porušit autorská práva třetích osob, zejména nesmí zasahovat nedovoleným způsobem do cizích autorských práv osobnostních a musí si být plně vědom následků porušení ustanovení § 11 a následujících autorského zákona č. 121/2000 Sb., včetně možných trestněprávních důsledků vyplývajících z ustanovení části druhé, hlavy VI. díl 4 Trestního zákoníku č.40/2009 Sb

Fakulta elektrotechniky a komunikačních technologií, Vysoké učení technické v Brně / Technická 3058/10 / 616 00 / Brno

Abstrakt

Obsahem práce je přiblížení problematiky návrhu aktivních kmitočtových výhybek a jejich realizace. Práce rozebírá jednotlivé typy obvodů používaných v aktivních kmitočtových výhybkách, zejména pak obvody použité pro zhotovení laboratorního přípravku. Následně řeší návrh desek plošných spojů (DPS) pro navržené obvody a zhotovení modulů pro laboratorní přípravek s ohledem na modulárnost a kompatibilitu všech částí. Tyto moduly jsou následně zhotoveny a je ověřena jejich funkce. V této práci je rozebráno finální zapojení i podoba navrhovaného laboratorního přípravku a tento přípravek posléze zrealizován. Návrh a měření charakteristik aktivních kmitočtových výhybek a kompenzačních obvodů jsou následně zpracovány ve formě laboratorních úloh.

Klíčová slova

aktivní kmitočtová výhybka, filtry, korekční obvody, laboratorní přípravek, návrh přípravku, laboratorní úloha

Abstract

This thesis is about design of active frequency crossovers and their implementation. The work analyses particular types of circuits used in active frequency crossovers, especially circuits used for laboratory device. Then the work describes design of printed circuit boards (PCB) for the designed circuits and construction of modules for the laboratory device, when the compatibility and modularity is important for all active frequency crossovers arts. These modules are made and testing its functions. In this thesis is disassembled final proposal laboratory device and laboratory device is realized. The design and measurement of the characteristics of active frequency crossovers and correction circuits is processed in the form of a laboratory tasks.

Keywords

active frequency crossover, filters, correction circuits, laboratory device, product design, laboratory task

BIBLIOGRAFICKÁ CITACE

HOLÍNSKÝ, Jan. *Modulární aktivní kmitočtové výhybky - laboratorní přípravek*. Brno, 2020. Dostupné také z: <https://www.vutbr.cz/studenti/zav-prace/detail/126070>. Diplomová práce. Vysoké učení technické v Brně, Fakulta elektrotechniky a komunikačních technologií, Ústav telekomunikací. Vedoucí práce Miroslav Balík.

Prohlášení

Prohlašuji, že svou diplomovou práci na téma Modulární aktivní kmitočtové výhybky - laboratorní přípravek jsem vypracoval samostatně pod vedením vedoucího diplomové práce a s použitím odborné literatury a dalších informačních zdrojů, které jsou všechny citovány v práci a uvedeny v seznamu literatury na konci práce.

Jako autor uvedené diplomové práce dále prohlašuji, že v souvislosti s vytvořením této diplomové práce jsem neporušil autorská práva třetích osob, zejména jsem nezasáhl nedovoleným způsobem do cizích autorských práv osobnostních a/nebo majetkových a jsem si plně vědom následků porušení ustanovení § 11 a následujících zákona č. 121/2000 Sb., o právu autorském, o právech souvisejících s právem autorským a o změně některých zákonů (autorský zákon), ve znění pozdějších předpisů, včetně možných trestněprávních důsledků vyplývajících z ustanovení části druhé, hlavy VI. díl 4 Trestního zákoníku č. 40/2009 Sb.

V Brně dne

.....

(podpis autora)

Poděkování

Děkuji vedoucímu diplomové práce Ing. Miroslavu Balíkovi, Ph.D. za účinnou metodickou, pedagogickou a odbornou pomoc a další cenné rady při zpracování mé diplomové práce. Dále bych chtěl poděkovat svému otci Pavlu Holínskému za podporu při studiu na VUT v Brně.

V Brně dne

.....

(podpis autora)

Faculty of Electrical Engineering and Communication



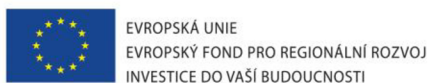
Brno University of Technology
Purkynova 118, CZ-61200 Brno
Czech Republic
<http://www.six.feec.vutbr.cz>

PODĚKOVÁNÍ

Výzkum popsáný v této diplomové práci byl realizován v laboratořích podpořených z projektu SIX; registrační číslo CZ.1.05/2.1.00/03.0072, operační program Výzkum a vývoj pro inovace.

Brno

.....
podpis autora(-ky)



Obsah

Seznam obrázků	ix
Seznam tabulek	xi
Úvod	1
1. Požadavky na laboratorní přípravek	2
1.1 Proměnné parametry laboratorního přípravku	2
1.2 Blokové schéma laboratorního přípravku	4
2. Kmitočtové výhybky	6
2.1 Funkce kmitočtové výhybky	6
2.2 Typy obvodů použitých při realizaci laboratorního přípravku	7
2.2.1 Změna vstupní citlivosti	7
2.2.2 Baffle step korekce	7
2.2.3 Filtry typu horní a dolní propust	8
2.2.4 Fázovací článek	9
2.2.5 Korekce citlivosti	10
3. Návrh a simulace	12
3.1 Návrh základní desky	12
3.1.1 Modulu změny vstupní citlivosti	12
3.1.2 Modul korekce citlivosti	14
3.2 Vyjmutelné moduly laboratorního přípravku	16
3.2.1 Baffle step korekce	16
3.2.2 Horní propust Linkwitz-Riley 2. řádu	18
3.2.3 Dolní propust Linkwitz-Riley 2. řádu	19
3.2.4 Horní propust Butterworth 3. řádu	20
3.2.5 Dolní propust Butterworth 3. řádu	21
3.2.6 Horní propust Linkwitz-Riley 4. řádu	23
3.2.7 Dolní propust Linkwitz-Riley 4. řádu	24
3.2.8 Fázovací článek	25
3.3 Dvojitý koncový zesilovač	26
3.4 Zdroj pro napájení filtračních a kompenzačních obvodů	29
4. Návrh podoby laboratorního přípravku	31
4.1 Sestavení modulu	31
4.2 Podoba základní desky	32
4.3 Vstupní a výstupní konektory	34
4.4 Vzhled předního panelu a zadní strany skříně	34
4.5 Celkové blokové schéma laboratorního přípravku	35
5. Realizace	37
5.1 Návrh DPS	37
5.2 Sestavení částí přípravku	37
5.2.1 Sestavení modulů	37
5.2.2 Sestavení základní desky	38
5.3 Propojení DPS laboratorního přípravku	38
6. Měření a optimalizace	39

6.1	Měření.....	39
6.1.1	Změřené parametry modulů	39
6.1.2	Změřené parametry laboratorního přípravku	41
6.2	Optimalizace	43
6.2.1	Optimalizace požadovaných parametrů	43
6.2.2	Optimalizace podoby laboratorního přípravku.....	46
6.2.3	Optimalizace vlastností laboratorního přípravku	47
7.	Tvorba laboratorních úloh	48
7.1	Požadavky na laboratorní úlohy	48
7.2	Sepsání laboratorní úlohy	50
Závěr.....		51

Seznam obrázků

Obrázek 1. Blokové schéma zapojení laboratorního přípravku	5
Obrázek 2. Řazení výhybek podle způsobu realizace	6
Obrázek 3. Obvod pro změnu vstupní citlivosti	7
Obrázek 4. Obvod Baffle step korekce	8
Obrázek 5. Topologie obvodu Sallen-Key	9
Obrázek 6. Obvod fázovacího članku	10
Obrázek 7. Obvod korekce citlivosti	11
Obrázek 8. Zapojení obvodu THAT1200	13
Obrázek 9. Simulovaná modulová kmitočtová charakteristika obvodu změny vstupní citlivosti	14
Obrázek 10. Simulovaná modulová kmitočtová charakteristika obvodu korekce citlivosti	15
Obrázek 11. Simulovaná modulová kmitočtová charakteristika pro získání hodnot přenosu Baffle step	16
Obrázek 12. Simulovaná modulová kmitočtová charakteristika pro získání hodnot mezního kmitočtu Baffle step	17
Obrázek 13. Schéma zapojení horní propusti 2. řádu	18
Obrázek 14. Simulovaná modulová kmitočtová charakteristika filtru typu horní propust 2. řádu	18
Obrázek 15. Schéma zapojení dolní propusti 2. řádu	19
Obrázek 16. Simulovaná modulová kmitočtová charakteristika filtru typu dolní propust 2. řádu	20
Obrázek 17. Schéma zapojení horní propusti 3. řádu	20
Obrázek 18. Simulovaná modulová kmitočtová charakteristika filtru typu horní propust 3. řádu	21
Obrázek 19. Schéma zapojení dolní propusti 3. řádu	22
Obrázek 20. Simulovaná modulová kmitočtová charakteristika filtru typu dolní propust 3. řádu	22
Obrázek 21. Schéma zapojení horní propusti 4. řádu	23
Obrázek 22. Simulovaná modulová kmitočtová charakteristika filtru typu horní propust 4. řádu	24
Obrázek 23. Schéma zapojení dolní propusti 4. řádu	24
Obrázek 24. Simulovaná modulová kmitočtová charakteristika filtru typu dolní propust 4. řádu	25
Obrázek 25. Simulované skupinové zpoždění obvodu fázovacího članku	26
Obrázek 26. Zjednodušené zapojení dvojitého koncového zesilovače	27
Obrázek 27. Principiální zapojení relé	29
Obrázek 28. Schéma zapojení napájecího zdroje	29
Obrázek 29. Rozložení modulů v předním panelu	31
Obrázek 30. Nákres desek použitých pro sestavení vyjmutelného modulu	32
Obrázek 31. Vzhled základní desky	33
Obrázek 32. Vzhled bočnic základní desky	33
Obrázek 33. Vzhled názvu přípravku	35

Obrázek 34. Vzhled předního panelu skříně	35
Obrázek 35. Vzhled zadní strany skříně a uspořádání konektorů	35
Obrázek 36. Blokové schéma propojení mezi deskami laboratorního přípravku	36
Obrázek 37. Modulová kmitočtová charakteristika laboratorního přípravku bez vyjmutelných modulů.....	42
Obrázek 38. Modulové kmitočtové charakteristiky filtrů	42
Obrázek 39. Úprava v zapojení obvodu fázovacího článku.....	44
Obrázek 40. Pomocné DPS vany základní desky	46
Obrázek 41. Dialog připraveného projektu s výzvou zadání názvu souboru	50

Seznam tabulek

Tabulka 1. Proměnné parametry obvodů reproduktorové výhybky	4
Tabulka 2. Hodnoty součástí obvodu změny vstupní citlivosti	14
Tabulka 3. Hodnoty součástí obvodu korekce citlivosti	15
Tabulka 4. Hodnoty součástí obvodu Baffle step korekce	17
Tabulka 5. Hodnoty součástí obvodu filtru horní propust 2. řádu	19
Tabulka 6. Hodnoty součástí obvodu filtru dolní propust 2. řádu	19
Tabulka 7. Hodnoty součástí obvodu filtru horní propust 3. řádu	21
Tabulka 8. Hodnoty součástí obvodu filtru dolní propust 3. řádu	23
Tabulka 9. Hodnoty součástí obvodu filtru horní propust 4. řádu	23
Tabulka 10. Hodnoty součástí obvodu filtru dolní propust 4. řádu	25
Tabulka 11. Hodnoty součástí obvodu fázovacího článku	26
Tabulka 12. Typy a hodnoty součástí dvojitého koncového zesilovače	28
Tabulka 13. Typy a hodnoty kondenzátorů zdroje	30
Tabulka 14. Soupis kabeláže k propojení všech částí přípravku	38
Tabulka 15. Naměřené hodnoty obvodů filtrů	39
Tabulka 16. Naměřené hodnoty obvodu baffle step korekce	40
Tabulka 17. Naměřené hodnoty obvodu fázovacího článku	40
Tabulka 18. Naměřené hodnoty obvodů úpravy vstupní citlivosti a korekce citlivosti	41
Tabulka 19. Přehled parametrů obvodů filtrů po odladění	43
Tabulka 20. Přehled parametrů obvodu baffle step korekce po odladění	44
Tabulka 21. Přehled parametrů obvodu fázovacího článku po odladění	45
Tabulka 22. Přehled parametrů obvodů úpravy vstupní citlivosti a korekce citlivosti po odladění	45

Úvod

Tato diplomová práce se zabývá problematikou návrhu a konstrukce aktivních kmitočtových výhybek pro laboratorní přípravek. Na přípravek jsou kladeny požadavky na modulárnost a proměnnost velkého množství parametrů, které budou nastavitelné.

V práci jsou řešeny typy elektronických obvodů, které se používají pro aktivní kmitočtové výhybky. Dále jsou uvedena schémata zapojení jednotlivých filtračních a korekčních obvodů, ze kterých se vycházelo při návrh desek plošných spojů (DPS).

Prvním cílem práce je návrh modulů pro budoucí laboratorní přípravek a ověření jejich funkce. Moduly budou mít jednotnou velikost pro jejich libovolné kombinování a výměnu jednoho modulu za jiný. Je kladen důraz na přesné nastavení hodnot proměnných parametrů, a z toho plyne i způsob návrhu samotných DPS, postup osazování a následně i ožívování. Dalším krokem návrhu je návrh celkového zapojení a podoby realizovaného laboratorního přípravku.

Tato práce navazuje na semestrální práci: Kmitočtové výhybky pro modulární reproduktorové systémy s proměnnými parametry pana Bc. Petra Chaňa (citována ve zdrojích), který však svoji práci nedokončil. V této práci byl znovu proveden teoretický návrh všech obvodů. Následně byly navrženy obvody základní desky, zdroje, dvojitého koncového zesilovače a celková finální podoba laboratorního přípravku. Práce pokračuje realizací laboratorního přípravku, který byl otestován a následně optimalizován.

Dále jsou v této práci zpracovány dvě laboratorní úlohy. První úloha, která bude využívat navržený laboratorní přípravek, je na téma: Měření charakteristik aktivních kmitočtových výhybek a kompenzačních obvodů. Pro tuto úlohu je zpracován výstupní protokol a měřicí projekt v programu APx500. Druhá úloha se zabývá návrhem a simulací filtračních a kompenzačních obvodů v programu TINA-TI. Pro tuto laboratorní úlohu byl připraven výstupní protokol a byly vybrány a připraveny obvody, s kterými budou studenti pracovat.

1. Požadavky na laboratorní přípravek

Hlavním z požadavků na laboratorní přípravek je jeho modulárnost a variabilita. Laboratorní přípravek bude navržen tak, aby bylo možné měnit jak řád filtrů, tak i jejich mezní kmitočet. Dále bude možné měnit přenos a bod inflexe modulové kmitočtové charakteristiky baffle step korekce, zpoždění fázovacího článku, přenos obvodu pro kompenzaci citlivosti reproduktorů a také přenos obvodu pro změnu vstupní citlivosti. Podrobnější popis proměnných parametrů je sepsán v kapitole 1.1.

Laboratorní přípravek bude navržen s následujícími požadavky:

- všechny elektronické obvody kmitočtových filtrů a kompenzací budou zhotoveny na vyjmutelných modulech pro možnost co největší variability a parametrizace aktivní kmitočtové výhybky - laboratorního přípravku
- v předním panelu bude otvor, kterým půjde zasunout vyjmutelné moduly nesoucí elektronické obvody (filtry, kompenzace), a tím propojit s vybraným řetězcem zpracovávající vstupní signál
- moduly nesoucí vstupní obvody, obvody pro úpravu vstupní citlivosti a obvody pro korekci citlivosti budou součástí základní desky
- zadní strana přípravku bude osazena všemi konektory potřebnými pro práci na laboratorním přípravku
- součástí laboratorního přípravku bude koncový zesilovač pro možnost výkonových výstupů z řetězců zpracovávajících vstupní signál, který bude mít vlastní zdroj
- výkonové výstupy bude možné pro snížení spotřeby aktivovat/deaktivovat podle potřeby měření a jejich stav bude signalizován LED diodou
- součástí laboratorního přípravku bude zdroj, který bude napájet operační zesilovače umístěné na modulech nesoucí filtrační a kompenzační obvody
- přípravek dokáže zpracovat symetrický i nesymetrický vstupní signál

1.1 Proměnné parametry laboratorního přípravku

Jelikož bude laboratorní přípravek používán pro výuku, je zapotřebí, aby studenti měli možnost názorně vidět vliv jednotlivých parametrů obvodů používaných v reproduktorové výhybce. Jsou na něj kladeny vysoké požadavky na variabilitu a nastavitelnost většiny parametrů obvodů používaných v reproduktorových výhybkách. Požadavkem je opakovatelnost nastavení parametrů, proto není možné použití odporových potenciometrů. Všechny parametry budou voleny přepínači.

Přenos obvodu pro změnu vstupní citlivosti bude nastavitelný mezi hodnotami od -7,5 do 9 dB s krokem 1,5 dB. Zároveň bude umožněno nastavit hodnotu 0 dB pro možnost dosažení přenosu celého laboratorního přípravku 0 dB. Toto nastavení umožní přesné měření akustické cesty bez ovlivnění přenosu při vřazení přípravku před reproduktorovou soustavu.

Pro obvody filtrů typu dolní a horní propust je požadována možnost výběru řádu filtru, a to filtru druhého, třetího a čtvrtého řádu s aproximací Linkwitz-Riley nebo Butterworth, které jsou typické pro aktivní kmitočtové výhybky. Dále bude možné nastavení mezního kmitočtu filtrů, a to na hodnoty 1800, 2068, 2375, 2728, 3134 a 3600 Hz. Hodnoty mezního kmitočtu jsou zvoleny v rozmezí běžných mezních kmitočtů hlubokotónových a vysokotónových reproduktorů. Dále jsou rozloženy logaritmicky s krajními kmitočty vzdálenými o oktávu. Logaritmické rozložení hodnot mezního kmitočtu je použito z principu vnímání výšky zvuku, kdy pro získání zvuku vyššího o jeden půltón, než tón původní, je zapotřebí kmitočet původního

tónu vynásobit $\sqrt[12]{2}$ (pro získání oktávy $\sqrt[12]{2}^{12}$ - jelikož oktáva má 12 půltónů). Mezní kmitočty tedy byly určeny jako:

$$f_m = 1800 \sqrt[12]{2}^{x \frac{12}{5}} \text{ [Hz]}, \quad (1.1)$$

kde x nabývá hodnot od 0 do 5 (šest nastavovaných hodnot mezního kmitočtu) [2].

Pro korekci baffle step bude nastavitelný jak přenos obvodu, tak i bod inflexe modulové kmitočtové charakteristiky. Přenos bude nastavitelný na hodnoty 0, 3, 4,5, 6, 7,5 a 9 dB. Rozmezí nastavitelných hodnot přenosu baffle step korekce 0 až 9 dB je určeno tím, že nižší kmitočty vyzařuje reproduktor umístěný v ozvučnici všesměrově (v závislosti na rozměrech ozvučnice), zatím co vyšší kmitočty pouze do frontálního poloprostoru (do polovičního objemu). Tím dochází ke zvýšení hladiny akustického tlaku zvuku o 6 dB na vyšších kmitočtech. Bod inflexe modulové kmitočtové charakteristiky bude možné nastavit na hodnoty kmitočtu 200, 230, 260, 300, 345, 400, 455, 520, 600, 685, 785 a 900 Hz. Hodnoty nastavitelných kmitočtů jsou opět zvoleny v logaritmickém rozložení vzhledem k principu vnímání výšky tónu. Rozmezí kmitočtů 200 až 900 Hz je určeno z principu použití baffle step korekce, kdy se jedná o korekci kmitočtů, které mají velmi dlouhou vlnovou délku k porovnání s rozměry ozvučnice, v níž je umístěn reproduktor, který je reprodukuje, a tím dochází ke všesměrovému vyzařování těchto kmitočtů

Zpoždění fázovacího obvodu bude nastavitelné mezi hodnotami 50 a 300 μ s s krokem 10 μ s. Zpoždění fázovacího obvodu bude možné nastavit na zpoždění 0 μ s bez toho, aby bylo zapotřebí odpojit modul ze sériového zapojení v signálové cestě. Velké množství nastavitelných hodnot je vybráno pro co nejpřesnější kompenzaci zpoždění signálu, které vzniká v reproduktorových soustavách volbou filtrů, velikostí reproduktorů, rozložením reproduktorů v ozvučnici a samozřejmě i pozicí posluchače k reproduktorové soustavě.

Přenos obvodu pro korekci citlivosti reproduktorů bude nastavitelný mezi hodnotami 0 až -11 dB s krokem 1 dB. Hodnota 0 dB je zapotřebí k dosažení přenosu celého laboratorního přípravku 0 dB. Toto nastavení umožní měřit akustickou cestu bez ovlivnění přenosu při vřazení přípravku před reproduktorovou soustavu.

Přehled nastavitelných parametrů a jejich hodnoty jsou shrnuty v tabulce 1. Hodnoty parametrů uvedených v tabulce lze nastavit nezávisle na hodnotě jiného parametru.

Z této tabulky je vidět, že studenti budou moct nastavovat velké množství parametrů aktivní reproduktorové výhybky a jejich kombinací. Z požadavků na nastavování různých hodnot parametrů vychází i další požadavek, a to na vytvoření obvodů na samostatných vyjmutelných modulech, které budou zaměnitelné. Přepínání parametrů bude řešeno pomocí vícepólových a vícepolohových přepínačů, kterými bude možné volit hodnotu odporu z odporové sítě. Více o principu volby hodnoty parametru je popsáno v kapitole 3.

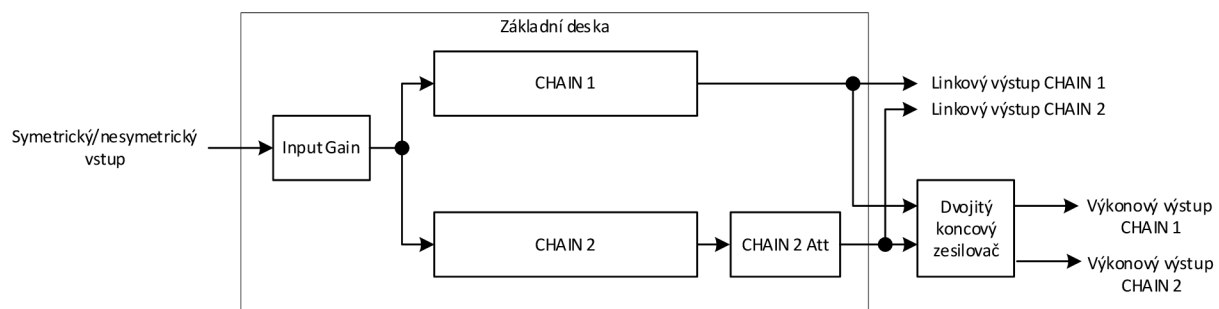
Tabulka 1. Proměnné parametry obvodů reproduktorové výhybky

obvod:	Vstupní citlivost	Filtr typu dolní propust		Filtr typu horní propust		Baffle step		Fázovací článek	Kompenzace citlivosti
	H [dB]	řád	f_m [Hz]	řád	f_m [Hz]	H [dB]	f_m [Hz]	τ [μ s]	H [dB]
nastavitelné hodnoty parametrů	-7,5	2	1800	2	1800	0	200	Viz text pod tabulkou...	0
	-6						230		-1
	-4,5		2068	2068	3	260	-2		
	-3					300	-3		
	-1,5	3	2375	3	2375	4,5	345		-4
	0						400		-5
	1,5		2728	2728	6	455	-6		
	3					520	-7		
	4,5	4	3134	4	3134	7,5	600		-8
	6						685		-9
	7,5		3600	3600	9	785	-10		
	9					900	-11		

Fázovací článek bude sestaven ze tří fázovacích článků 2. řádu řazených v sérii, kdy na každém z nich půjde nastavit zpoždění mezi hodnotami 50 μ s až 100 μ s s krokem 10 μ s. Dále bude možné přepínat mezi výstupy z každého z nich i s možností vyřazení všech tří článků 2. řádu a získat tedy hodnotu skupinového zpoždění 0 μ s. Z tohoto principu zapojení více fázovacích článků 2. řádu do série vychází možnost nastavení stejné hodnoty zpoždění více způsoby - například 100 μ s lze nastavit na jednom fázovacím článku 2. řádu, nebo lze použít dva s nastavenou hodnotou zpoždění 50 μ s. Studentům tedy bude umožněno sledovat vliv sériového řazení fázovacích článků 2. řádu, kdy při použití více fázovacích článků 2. řádu v sérii dochází k rozšíření konstantní části charakteristiky skupinového zpoždění.

1.2 Blokové schéma laboratorního přípravku

Blokové schéma laboratorního přípravku je uvedeno na obrázku 1. Obvody plnící funkci úpravy vstupního signálu, změny vstupní citlivosti a korekce citlivosti jsou řešeny jako moduly (Input Gain a CHAIN 2 Att), nejsou však uživatelsky zaměnitelné. Základní deska bude vyrobena jako modulová šachta s rozdělením na řetězce CHAIN 1 a CHAIN 2. Do těchto řetězců půjdou zasunout vyjmutelné moduly nesoucí obvody filtrů a kompenzací.



Obrázek 1. Blokové schéma zapojení laboratorního přípravku

Do každé z modulových šachet bude možné zasunout až tři vyjmutelné moduly najednou. Jejich kombinací a řazením v daných řetzcích se definují parametry kompenzací v řetzcích CHAIN 1 a CHAIN 2. CHAIN 1 je primárně určen pro hlubokotónový reproduktor a CHAIN 2 pro vysokotónový reproduktor.

2. Kmitočtové výhybky

Kmitočtové výhybky jsou jednou z hlavních součástí reproduktorové soustavy. Jelikož v dnešní době nelze jedním reproduktorem reprodukovat zvukové kmitočtové pásmo tak, aby nedocházelo k jeho zkreslení, používají se reproduktorové soustavy dvou či více reproduktorů. Pro rozdělení kmitočtového pásma do takzvaných subpásem mezi hlubokotónový a vysokotónový reproduktor se používají kmitočtové filtry typu dolní a horní propust. Pokud jsou v soustavě středotónové reproduktory, přidávají se další filtry, a to typu pásmová propust. Subpásma jsou vymezeny pomocí takzvaných mezních kmitočtů.

Výhybky lze dělit podle jejich provedení, a to na pasivní a aktivní. Pasivní výhybky jsou sestaveny z pasivních součástek a jsou řazeny až ve výkonové části elektroakustického řetězce, za koncový zesilovač. Aktivní výhybky jsou naopak řazeny před koncovým zesilovačem a jsou tvořeny aktivními i pasivními prvky. Řazení jednotlivých typů výhybek v obvodu je znázorněno na obrázku 2 [2].



Obrázek 2. Řazení výhybek podle způsobu realizace

Z tohoto obrázku je vidět, že aktivní výhybka je umístěna před výkonovou částí. Napěťové úrovně jsou zde tedy nižší než u výhybek pasivních. Díky tomu se u aktivních výhybek tolik neprojevují parazitní vlastnosti součástek, jako je tomu u výhybek pasivních. Každý kanál má však na výstupu vlastní koncový zesilovač. Tato práce se dále zabývá pouze aktivními kmitočtovými výhybkami [2].

2.1 Funkce kmitočtové výhybky

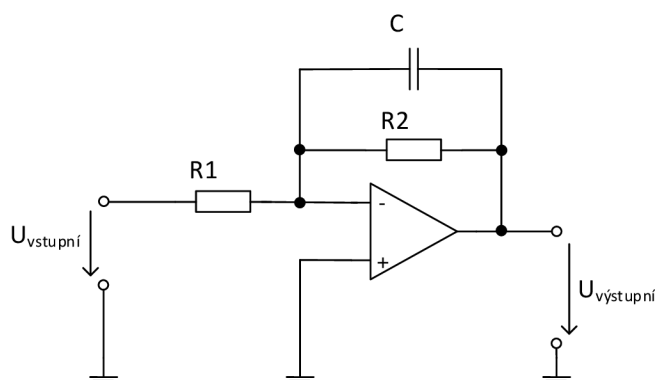
Funkcí kmitočtové výhybky je rozdělení kmitočtového pásma do subpásem tak, aby každý reproduktor reprodukoval kmitočty v rozsahu, pro který je určen, a nebyl zatěžován kmitočty, které není schopný reprodukovat a nedošlo k jeho poškození. Další funkcí výhybky je sfázování hlubokotónového a vysokotónového reproduktoru, kompenzace geometrie ozvučnice na nízkých kmitočtech, kompenzace citlivosti reproduktorů, nebo kompenzace indukčnosti a rezonance reproduktoru. Všechny funkce kmitočtové výhybky a kompenzací obstarávají elektronické obvody, které jsou popsány v kapitole 2.2. [2].

2.2 Typy obvodů použitých při realizaci laboratorního přípravku

V této kapitole jsou popsány jednotlivé elektronické obvody a jejich funkce v aktivních kmitočtových výhybkách a kompenzacích. Jsou zde popisovány obvody, které splňují požadavky na funkci laboratorního přípravku popsané v kapitole 1. a jsou použity pro jeho realizaci.

2.2.1 Změna vstupní citlivosti

Zdrojů vstupního signálu je velké množství (například zvuková karta, CD přehrávač, multimediální přehrávač, generátor analyzátoru, ...) a mají odlišné úrovně výstupního signálu. Pro dostatečné vybudování zesilovače, nebo naopak k zamezení vzniku zkreslení výstupního signálu vzniklého limitací je zapotřebí vstupní signál nastavit do ideální úrovně pro další zpracování. K tomu slouží obvod změny vstupní citlivosti [4].



Obrázek 3. Obvod pro změnu vstupní citlivosti

Pro realizaci změny vstupní citlivosti byl vybrán obvod uvedený na obrázku 3. Přenos obvodu je definován poměrem hodnot odporů $R2$ a $R1$, kdy pro výpočet přenosu lze využít vztah

$$A = 20 \log\left(1 + \frac{R2}{R1}\right) \quad [dB]. \quad (2.1)$$

Při fixní hodnotě odporu $R1$ lze pak pro nastavení přenosu obvodu měnit pouze hodnotu odporu $R2$, kdy s rostoucí hodnotou tohoto odporu roste přenos obvodu. Kondenzátor v tomto obvodu slouží pouze k filtrování vysokých kmitočtů signálu, kdy mezní kmitočet je definován součástkami $R2$ a C jako

$$f_m = \frac{1}{2\pi RC} \quad [Hz]. \quad (2.2)$$

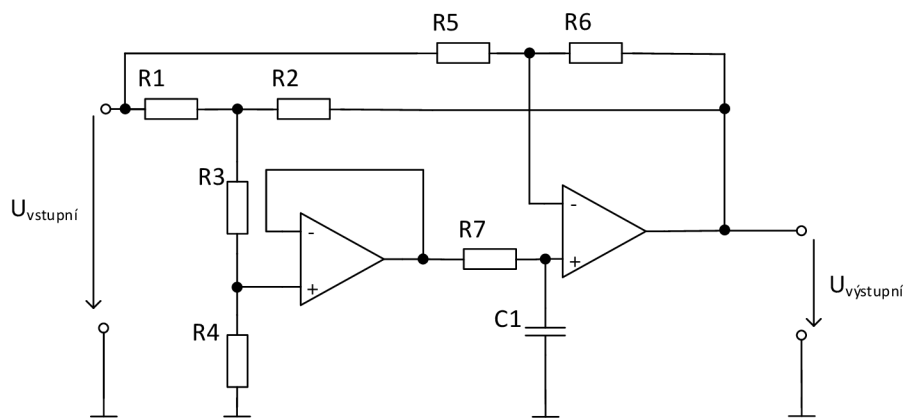
Změna zesílení tohoto obvodu je pak řešena jednopólovým dvanáctipólovým prepínačem, jehož přepínáním je vybírána jedna z dvanácti fixních hodnot odporů a tím i přenos celého obvodu.

2.2.2 Baffle step korekce

Baffle step korekce (BSC) je korekce kmitočtů, které mají velmi dlouhou vlnovou délku k porovnání s rozměry ozvučnice, v níž je umístěn reproduktor, který je reprodukuje. Tyto kmitočty jsou vyzařovány všesměrově. Kratší vlnové délky vyzařuje reproduktor umístěný

v ozvučnici do frontálního poloprostoru - tedy do polovičního objemu než v předchozím případě. Při vyzařování energie do polovičního objemu dojde ke zvýšení hladiny akustického tlaku zvuku o 6 dB. Baffle step korekce odstraňuje tento jev tak, že kmitočty pod stanoveným kmitočtem zesiluje, nebo naopak kmitočty nad stanoveným kmitočtem potlačuje, typicky o 6 dB [5].

V této práci je použito zapojení na obrázku 4. Tato realizace je zvolena pro splnění požadavku na parametrizování jak přenosu, tak i kmitočtu, na kterém leží bod inflexe modulové kmitočtové charakteristiky kompenzačního obvodu.



Obrázek 4. Obvod Baffle step korekce

Mezní kmitočet obvodu je definován časovou konstantou R7 a C1.

$$f_m = \frac{1}{2\pi RC} \quad [Hz] \quad (2.3)$$

Při konstantní hodnotě C1 lze měnit hodnotu mezního kmitočtu pouze změnou odporu R7. Čím vyšší bude hodnota odporu, tím nižší bude položen mezní kmitočet zesilovaného pásma. Pro nastavení přenosu obvodu je možné nastavit poměr odporů R1 a R2,

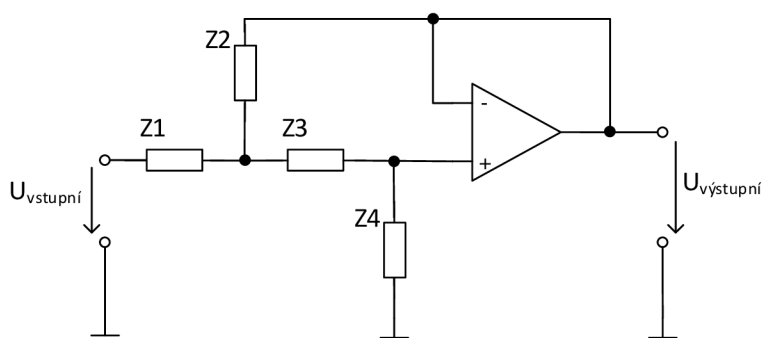
$$A = 20 \log\left(1 + \frac{R2}{R1}\right) \quad [dB] \quad (2.4)$$

kdy s rostoucím poměrem R2/R1 se zvyšuje hodnota přenosu.

2.2.3 Filtry typu horní a dolní propust

Volba filtru pro realizaci výhybky podléhá volbě mnoha parametrů, a to zejména strmosti a aproximaci filtru. Strmost filtru se odvíjí také řádem filtru, kdy čím vyšší řád, tím větší strmost modulu kmitočtové charakteristiky. Řád filtru tedy definuje průběh kmitočtové a fázové charakteristiky. Řád filtru také souvisí s počtem součástek a složitostí použitého obvodu. Aproximace filtru pak má vliv na zvlnění/vyrovnanost modulu kmitočtové charakteristiky. Pro vyrovnanou charakteristiku v propustném pásmu se v aktivních kmitočtových výhybkách používají filtry s Linkwitz-Riley aproximací. Tyto filtry jsou navrženy kaskádním řazením dvou filtrů s aproximací Butterworth, kdy každý z nich má zisk na mezním kmitočtu -3 dB. Výsledný filtr s aproximací Linkwitz-Riley má tedy zisk na mezním kmitočtu -6 dB. Filtr s Linkwitz-Riley aproximací může být pouze sudého řádu. Pro liché řady filtrů se u kmitočtových výhybek využívá filtr s Butterworth aproximací [5].

Zvolené zapojení v této práci je na obrázku 5. Jedná se o zapojení aktivního filtru topologie Sallen-Key. Modifikacemi tohoto zapojení lze dosáhnout jak filtru typu dolní propust, tak i filtru typu horní propust [5].



Obrázek 5. Topologie obvodu Sallen-Key

Filtr typu dolní propust lze získat při zapojení odporů na místa impedancí Z1 a Z3 a zároveň zapojení kondenzátorů na místa impedancí Z2 a Z4. Pro získání filtru typu horní propust stačí zaměnit odpory za kondenzátory a naopak. Mezní kmitočet filtru druhého řádu je definován vztahem

$$f_m = \frac{1}{2\pi\sqrt{R_1 R_2 C_1 C_2}} \text{ [Hz]}. \quad (2.5)$$

Při volbě stejných hodnot obou kondenzátorů i obou odporů, lze mezní kmitočet měnit jednoduše změnou hodnot obou odporů, kdy při zmenšování hodnoty odporu se mezní kmitočet filtru posouvá na vyšší kmitočty. Vztah pro výpočet mezního kmitočtu při volbě stejných hodnot odporů a kondenzátorů lze zjednodušit na

$$f_m = \frac{1}{2\pi\sqrt{RRCC}} = \frac{1}{2\pi RC} \text{ [Hz]}. \quad (2.6)$$

Pokud se určí konstantní hodnota kondenzátoru, tak lze vztah upravit pro požadovanou hodnotu mezního kmitočtu pro výpočet hodnoty odporu do podoby

$$R = \frac{1}{2\pi C f_m}. \quad (2.7)$$

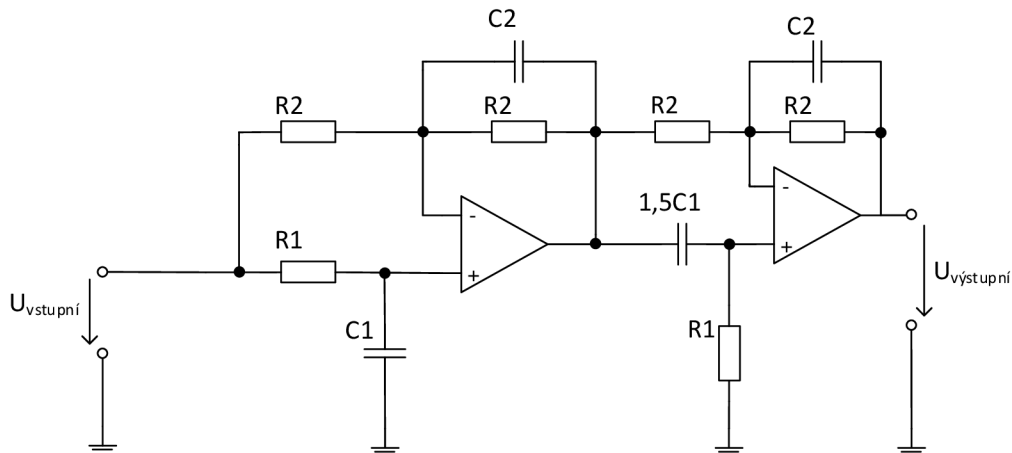
Pomocí tohoto vztahu lze pak dopočítat všechny neznámé hodnoty součástek v obvodu.

Pro laboratorní přípravku jsou požadovány filtry druhého, třetího a čtvrtého řádu. Jejich návrh a úpravy obvodu uvedeného výše pro splnění požadavku jsou popsány v kapitole 3.2.

2.2.4 Fázovací článek

Fázovací článek (APF) kompenzuje zpoždění signálu, které vzniká v reproduktorových soustavách volbou filtrů, velikostí reproduktorů, rozložením reproduktorů v ozvučnici a samozřejmě i pozicí posluchače k reproduktorové soustavě. U dvoupásmových reproduktorových soustav se pro kompenzaci zpoždění signálu přidává zpoždění do signálové cesty vysokotónového reproduktoru. Vysokotónový reproduktor je totiž většinou umístěn před hlubokotónovým reproduktorem (blíže k posluchači) - akustický střed hlubokotónového reproduktoru je dále za hranou ozvučnice [2] [3].

Zapojení na obrázku 6. je vybráno pro splnění požadavku nastavení zpoždění od 50-300 μs , kdy pro docílení kroku 10 μs budou v obvodu použity tři tyto články řazené do série a bude umožněno přepínání mezi výstupy z jednotlivých fázovacích článků.



Obrázek 6. Obvod fázovacího článku

Časovou konstantu, která udává hodnotu skupinového zpoždění v bodu inflexe křivky popisující průběh skupinového zpoždění v závislosti na kmitočtu lze získat pomocí rovnice

$$\tau = RC. \quad (2.8.)$$

Skupinové zpoždění τ_g , udávající hodnotu skupinového zpoždění při kmitočtu 0 Hz, je dáno vzorcem

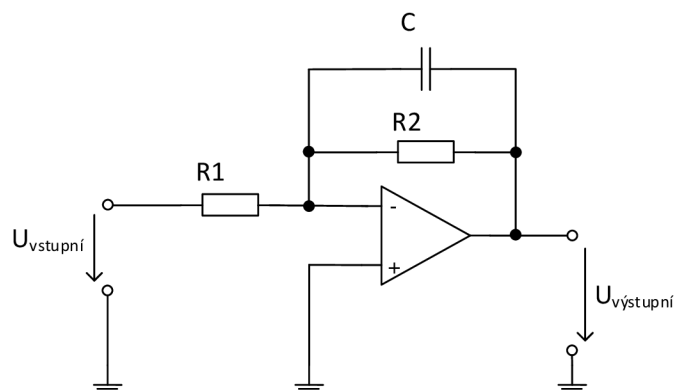
$$\tau_g = 2RC. \quad (2.9.)$$

Aby bylo docíleno menšího poklesu skupinového zpoždění na vyšších kmitočtech, tak hodnoty kondenzátoru C1 jsou určeny jako jeden a jeden a půl násobek hodnoty kondenzátoru C1. Tím je docíleno rozdílného mezního kmitočtu dvou použitých článků zapojených do série tvořící fázovací článek 2. řádu a také většího skupinového zpoždění i na vyšších kmitočtech. Nastavováním hodnoty R1 je pak možné nastavovat velikost zpoždění fázovacího článku [3].

2.2.5 Korekce citlivosti

Jelikož každý reproduktor má jinou citlivost a při přivedení stejné úrovně signálu by vyzařoval jinou energii, je zapotřebí tento parametr kompenzovat. Tento parametr se zpravidla kompenzuje v signálové cestě vysokotónového reproduktoru, protože mívá větší citlivost, a hlavně zapojením korekčních obvodů do cesty signálu dojde ke zvýšení činitele jakosti a ke zvlnění modulové kmitočtové charakteristiky v okolí rezonančního kmitočtu. Vysokotónový reproduktor má rezonanční kmitočet položen níže, než je mezní kmitočet filtru horní propust řazeného v signálové cestě pro vysokotónový reproduktor. U hlubokotónového reproduktoru by docházelo k degradaci signálu v okolí rezonančního kmitočtu [2].

Pro možnost nastavení přenosu byl v této práci vybrán obvod na obrázku 7.



Obrázek 7. Obvod korekce citlivosti

Přenos obvodu je definován poměrem hodnot odporů $R2$ a $R1$, kdy pro výpočet přenosu lze využít vztah 2.1. Při fixní hodnotě odporu $R1$ lze pak pro nastavení přenosu obvodu měnit pouze hodnotu odporu $R2$, kdy s rostoucí hodnotou tohoto odporu roste přenos obvodu. Kondenzátor v tomto obvodu slouží pouze k filtrování vysokých kmitočtů signálu, kdy mezní kmitočet je definován součástkami $R2$ a C a lze vypočítat pomocí vztahu 2.2.

3. Návrh a simulace

Návrh a simulace obvodů jsou provedeny pomocí programu Cadence OrCAD. Tento program umožňuje velké množství simulací a zejména i krokování parametrů pro získání přehledných výsledků simulací pro požadované parametry obvodů.

V požadavcích na laboratorní přípravek je možnost přepínání mezi hodnotami parametrů. Tento požadavek byl vyřešen pomocí dvoupólových šestipolohových přepínačů, které přepínají hodnoty odporů v odporovém poli. Ty jsou paralelně připojeny k fixní hodnotě odporu a s jeho kombinací je získávána požadovaná hodnota - požadovaná hodnota odporu je pak vytvořena sérioparalelním zapojením odporů odpovídající hodnoty. Tento způsob je zvolen pro možnost dosažení téměř jakékoli hodnoty odporu.

Celý laboratorní přípravek se neskládá pouze z obvodů zpracovávajících signál. Potřebnou součástí laboratorního přípravku je také zdroj, který funkční obvody napájí odpovídajícím napájecím napětím. Další důležitou částí je základní deska, ke které se dají připojit vyjmutelné moduly pro zpracování signálu a koncový zesilovač. V této kapitole jsou navrženy všechny obvody, z kterých se laboratorní přípravek skládá a jsou nezbytné pro jeho funkci.

3.1 Návrh základní desky

Základní deska je hlavní částí celého laboratorního přípravku. K této desce může student připojovat navržené vyjmutelné moduly podle potřeby měření. Hlavní deska plní funkci rozvodu napájecího napětí k vyjmutelným modulům, dále pak vedení audio signálu mezi vyjmutelnými moduly a také k ní jsou napevno upevněny moduly změny vstupní citlivosti a korekce citlivosti.

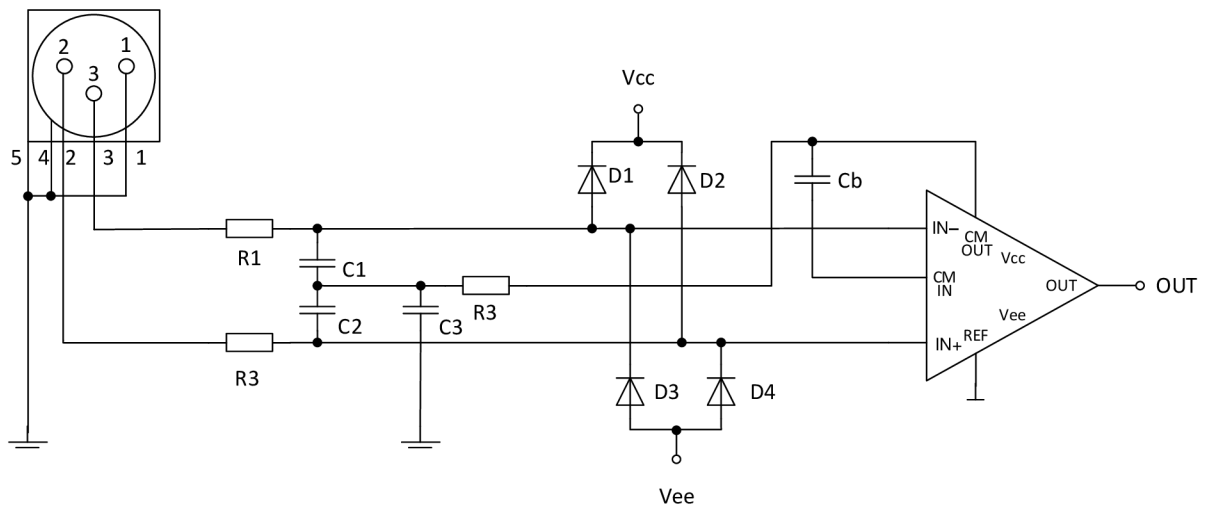
Návrh obvodu základní desky je ze součástkového hlediska ne až tak zajímavý. Z hlediska správného vedení rozvodu napájení a rozvodu signálových cest však naopak potřeba věnovat návrhu větší pozornost.

Na základní desce jsou umístěny dva sledovače. Na vstupy sledovačů jsou přivedeny signály zpracovány v řetězcích CHAIN 1 a CHAIN 2. Tento obvod je zde vřazen za účelem zátěžově oddělit obvody řazené před ním a zařízení připojené na výstupní konektory přípravku.

V následujících podkapitolách je rozebrán návrh vstupních obvodů a obvodu korekce citlivosti.

3.1.1 Modulu změny vstupní citlivosti

Laboratorní přípravek má být použitelný univerzálně, a to pro vstupní signál symetrický i nesymetrický. Pro splnění tohoto požadavku je vybrán obvod THAT1200. Základní parametry tohoto obvodu jsou: THD ($V_{in} = 10 \text{ dBu}$, $f = 1 \text{ kHz}$, $R_L = 2 \Omega$) = 0,0005 %, SR = 12 V/ μ s. Zapojení obvodu použité v této práci je uvedeno na obrázku 8. Další parametry jsou dohledatelné v datasheetu uvedeném v seznamu literatury [8].

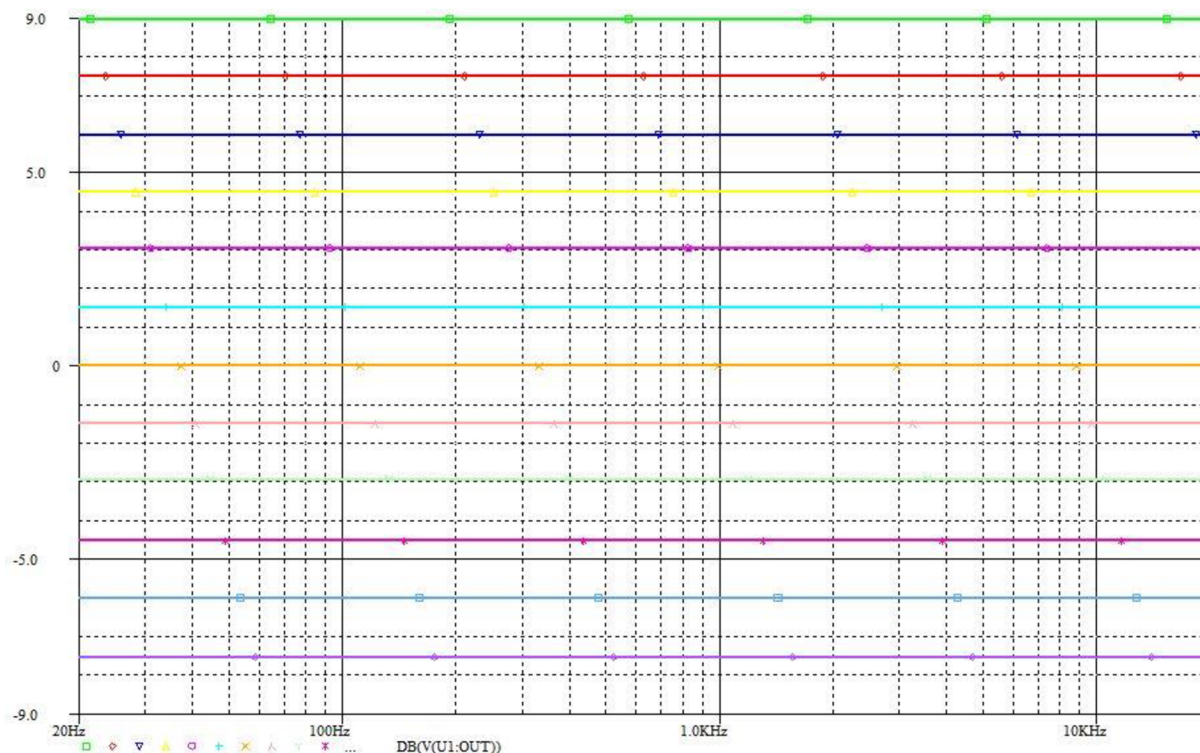


Obrázek 8. Zapojení obvodu THAT1200

Požadavek na možnost přívodu symetrického i nesymetrického vstupního signálu je řešen pomocí konektoru, do kterého lze připojit jak XLR konektor samec, tak nesymetrický Jack 6,35 mm samec. XLR pak přivádí symetrický vstupní signál. Po připojení Jack konektoru dojde ke zkratování 1. a 3. pinu, tedy na IN- obvodu je přivedena zem. Takto je splněna podmínka možnosti přivádět jak symetrický, tak nesymetrický vstupní signál.

Odpory R1 až R3 a kondenzátory C1 až C3 slouží jako ochrana před RFI (vysokofrekvenčnímu rušení). Diody D1 až D4 slouží jako ochrana proti ESD (elektrostatickému výboji).

Dál je signál veden na obvod úpravy vstupní citlivosti, který je součástí tohoto modulu. Pro tento účel je použit obvod na obrázku 3. U tohoto modulu je použit místo dvoupólového šestipólového přepínače přepínač jednopólový dvanáctipólový, který zajistí přepínání na všech dvanáct požadovaných hodnot přenosu tohoto obvodu. Nejdříve byl proveden výpočet hodnot potřebných součástek, který byl následně ověřen pomocí simulace. Na obrázku 9. jsou uvedeny výsledky simulace.



Obrázek 9. Simulovaná modulová kmitočtová charakteristika obvodu změny vstupní citlivosti

V tabulce 2. jsou shrnuty navržené hodnoty součástek tohoto obvodu.

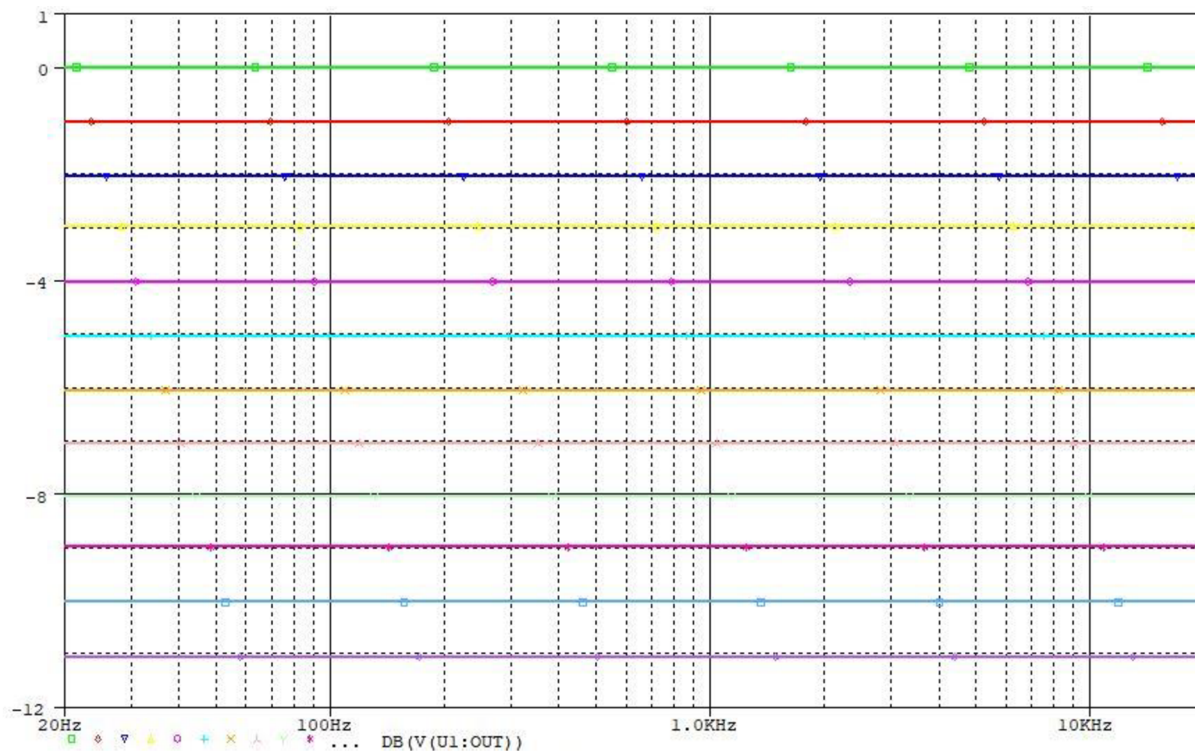
Tabulka 2. Hodnoty součástek obvodu změny vstupní citlivosti

H	C	R1	R2
[dB]	[pF]	[Ω]	[k Ω]
9	100	10	28,1
7,5	100	10	23,7
6	100	10	19,9
4,5	100	10	16,8
3	100	10	14,2
1,5	100	10	11,9
0	100	10	10
-1,5	100	10	8,42
-3	100	10	6,42
-4,5	100	10	5,94
-6	100	10	5,01
-7,5	100	10	4,49

3.1.2 Modul korekce citlivosti

Schéma zapojení obvodu použitého pro korekci citlivosti je uvedeno na obrázku 7. U tohoto modulu je použit (stejně jako u obvodu v předchozí kapitole) místo dvoupólového šestipólového přepínače přepínač jednopólový dvanáctipólový, který zajistí přepínání na

všech dvanáct požadovaných hodnot přenosu tohoto obvodu. Na obrázku 10. jsou uvedeny výsledky simulace ověřující výpočty.



Obrázek 10. Simulovaná modulová kmitočtová charakteristika obvodu korekce citlivosti

V tabulce 3. jsou shrnuty navržené hodnoty součástek tohoto obvodu.

Tabulka 3. Hodnoty součástek obvodu korekce citlivosti

H [dB]	C [pF]	R1 [kΩ]	R2 [kΩ]
0	100	20	20
-1	100	20	17,8
-2	100	20	15,8
-3	100	20	14,2
-4	100	20	12,6
-5	100	20	11,2
-6	100	20	9,97
-7	100	20	8,89
-8	100	20	7,92
-9	100	20	7,1
-10	100	20	6,3
-11	100	20	5,57

3.2 Vyjmutelné moduly laboratorního přípravku

Laboratorní přípravek určený pro výuku musí být modulární, jak je uvedeno v požadavcích. Zaměnitelnost obvodů zpracovávajících vstupní signál je nezbytná pro názornou ukázkou jejich vlivu a funkce. Většina obvodů tedy musí být vyrobena na vyjmutelných modulech.

Na laboratorní přípravek je kladen nárok na možnost volby řádu filtru. Tento požadavek je splněn tak, že pro každý řád filtru je navržen samostatný vyjmutelný modul, který bude na základní desce zaměnitelný. Všechny tyto vyjmutelné moduly kmitočtových filtrů, které budou dostupné pro laboratorní přípravek, obsahují obvod filtru vycházející z topologie Sallen-Key.

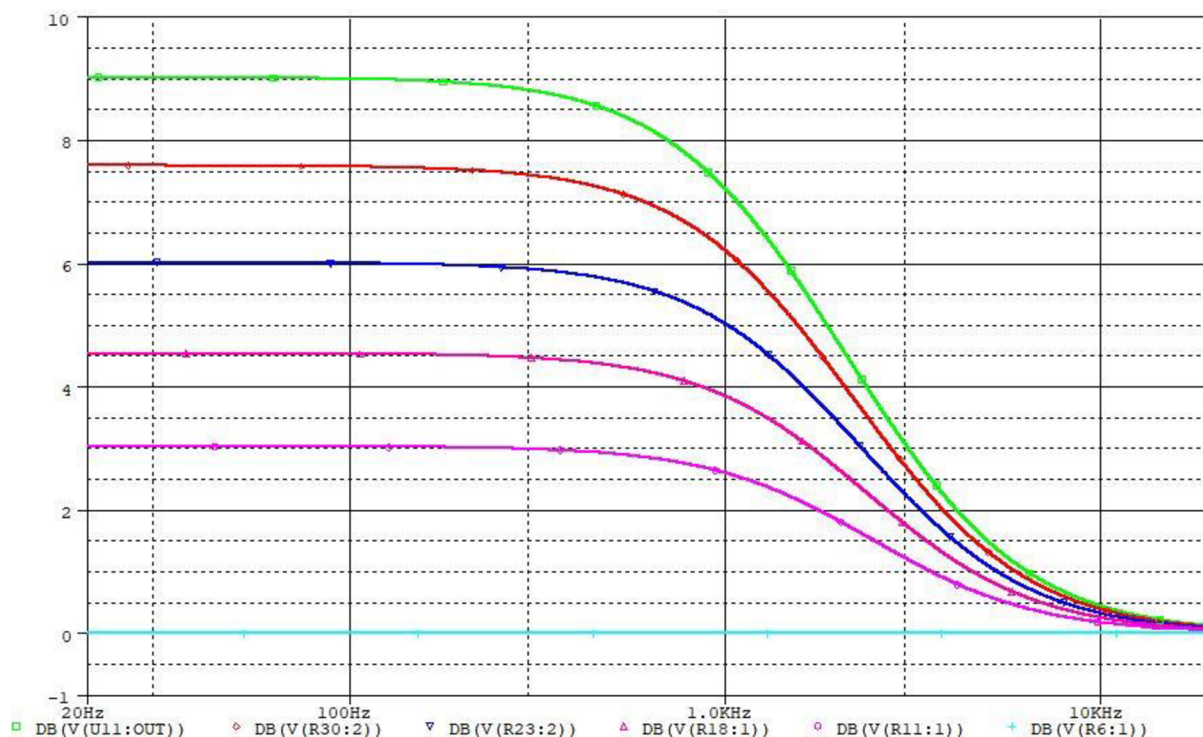
Jako vyjmutelné moduly budou vyrobeny obvody:

- dvojice kmitočtových filtrů LP Filter - LR 2th a HP Filter - LR 2th (filtry typu horní a dolní propust s aproximací Linkwitz-Riley 2. řádu)
- dvojice kmitočtových filtrů LP Filter - BW 3th a HP Filter - Bw 3th (filtry typu horní a dolní propust s aproximací Butterworth 3. řádu.)
- dvojice kmitočtových filtrů LP Filter - LR 4th a HP Filter - LR 4th (filtry typu horní a dolní propust s aproximací Linkwitz-Riley 4. řádu)
- kompenzační obvod BS Correction (Baffle Step korekce)
- trojitý fázovací členek Triple AP Filter.

Jejich návrh je popsán v následujících podkapitolách.

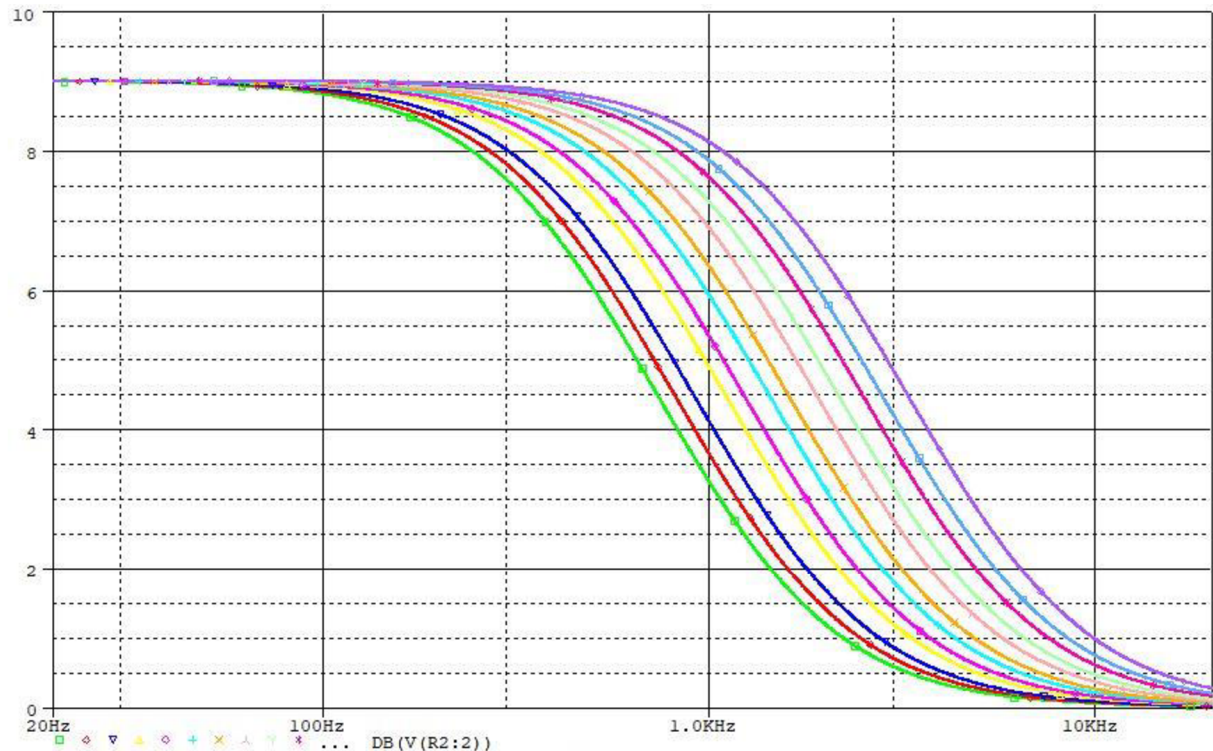
3.2.1 Baffle step korekce

Schéma zapojení obvodu korekce baffle step je uvedeno na obrázku 4. Hodnoty součástek tohoto obvodu byly získány pouze experimentálně pomocí simulace. Výsledky simulace pro přenos, kdy se nastavovaly hodnoty odporů R1 a R2 jsou uvedeny na obrázku 11.



Obrázek 11. Simulovaná modulosá kmitočtová charakteristika pro získání hodnot přenosu Baffle step

Další simulace tohoto obvodu je pro mezní kmitočet, kdy je nastavována hodnota odporu R7. Výsledky simulace jsou uvedeny na obrázku 14.



Obrázek 12. Simulovaná modulová kmitočtová charakteristika pro získání hodnot mezního kmitočtu Baffle step

Získaná data pomocí simulací, jsou shrnuta v tabulce 4.

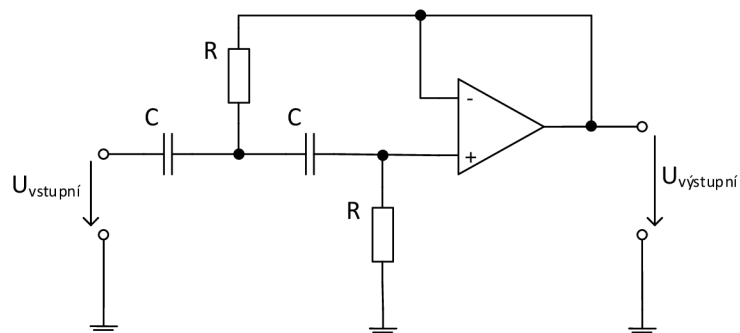
Tabulka 4. Hodnoty součástek obvodu Baffle step korekce

H [dB]	$R1$ [Ω]	$R2$ [Ω]	F_m [Hz]	$R7$ [Ω]
0	4700	4700	200	7200
			230	6500
3	6750	3600	260	5800
			300	4800
4,5	7100	2800	345	4300
			400	3700
6	7750	2250	455	3300
			520	2790
7,5	8800	1800	600	2450
			685	2120
9	9500	1400	785	1890
			900	1620

Zde je vidět, že bylo docíleno požadovaných hodnot.

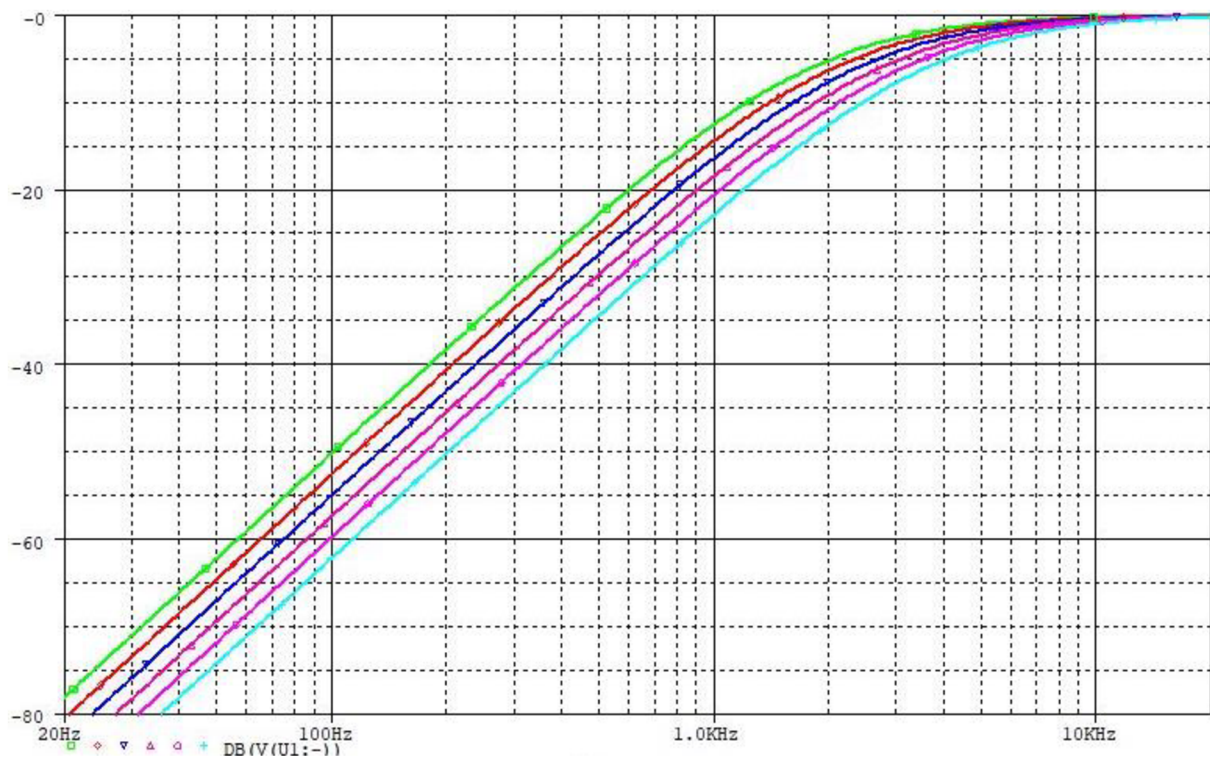
3.2.2 Horní propust Linkwitz-Riley 2. řádu

Pro získání horní propusti druhého řádu s Linkwitz-Riley aproximací byl obvod uvedený na obrázku 5. upraven do podoby, která je znázorněna na obrázku 13.



Obrázek 13. Schéma zapojení horní propusti 2. řádu

Mezní kmitočet přenosové funkce lze vypočítat pomocí vzorce 2.6 kde R a C jsou hodnoty součástek v obvodu.



Obrázek 14. Simulovaná modulová kmitočtová charakteristika filtru typu horní propust 2. řádu

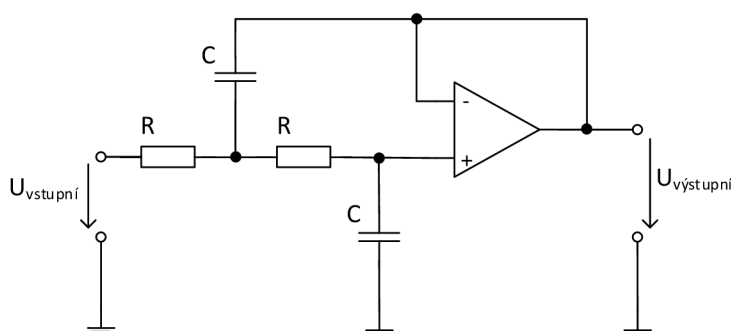
Na obrázku 14. jsou vidět výsledky simulace pro ověření vypočtených hodnot součástek, kdy mezní kmitočet odpovídá požadovaným hodnotám. V tabulce 5. je soupis navržených hodnot součástek tohoto obvodu.

Tabulka 5. Hodnoty součástek obvodu filtru horní propust 2. řádu

f_m [Hz]	C [nF]	R [Ω]
1800	68	1300
2068	68	1132
2375	68	985
2728	68	858
3134	68	747
3600	68	650

3.2.3 Dolní propust Linkwitz-Riley 2. řádu

Dolní propust druhého řádu s Linkwitz-Riley aproximací, jak je zmíněno v kapitole 2.2.3., lze získat záměnou odporů a kondenzátorů horní propusti. Schéma zapojení obvodu dolní propusti druhého řádu je uvedeno na obrázku 15.



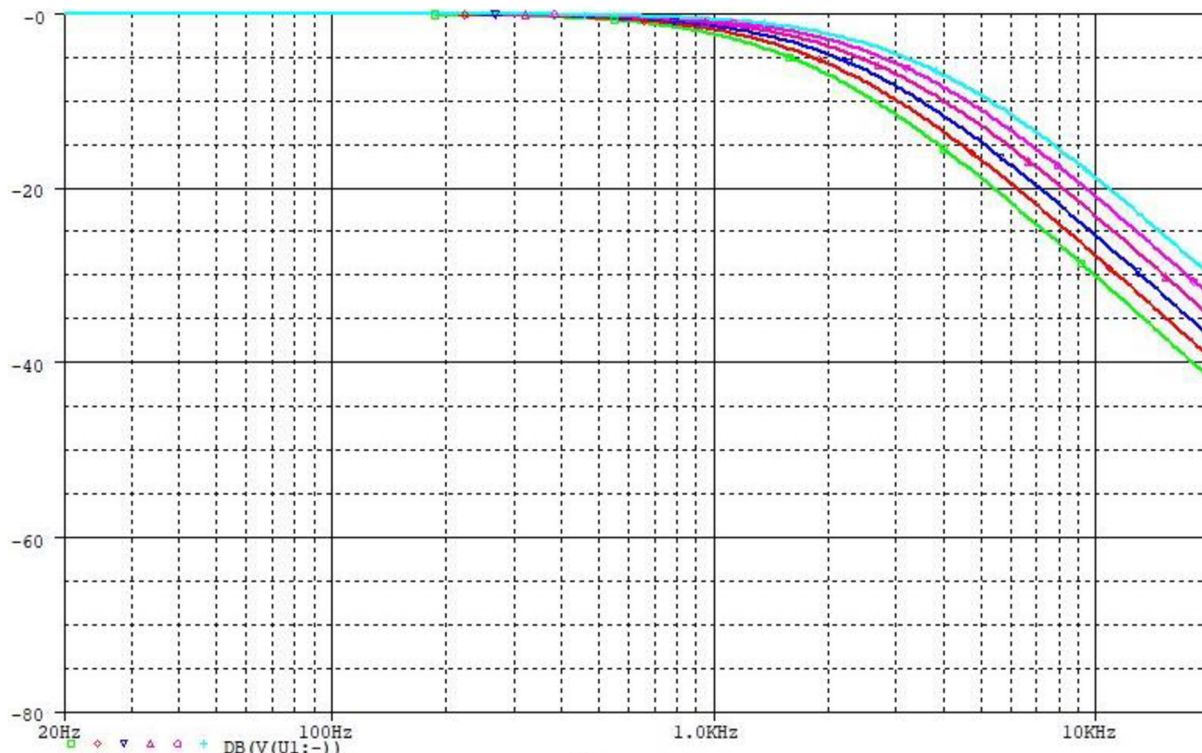
Obrázek 15. Schéma zapojení dolní propusti 2. řádu

Pro výpočet hodnot součástek platí stejný vzorec jako u horní propusti druhého řádu, tedy vzorec 2.6.

Na obrázku 16. jsou vidět výsledky simulace pro ověření vypočtených hodnot součástek, kdy mezní kmitočet odpovídá požadovaným hodnotám. V tabulce 6. je soupis navržených hodnot součástek tohoto obvodu.

Tabulka 6. Hodnoty součástek obvodu filtru dolní propust 2. řádu

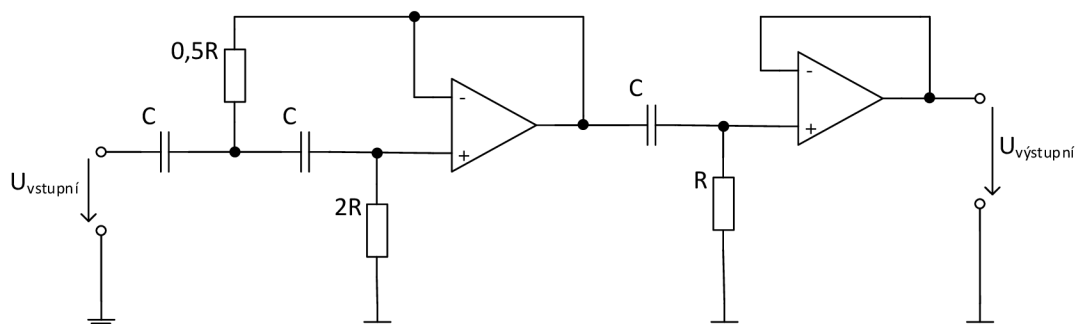
f_m [Hz]	C [nF]	R [Ω]
1800	68	1300
2068	68	1132
2375	68	985
2728	68	858
3134	68	747
3600	68	650



Obrázek 16. Simulovaná modulová kmitočtová charakteristika filtru typu dolní propust 2. řádu

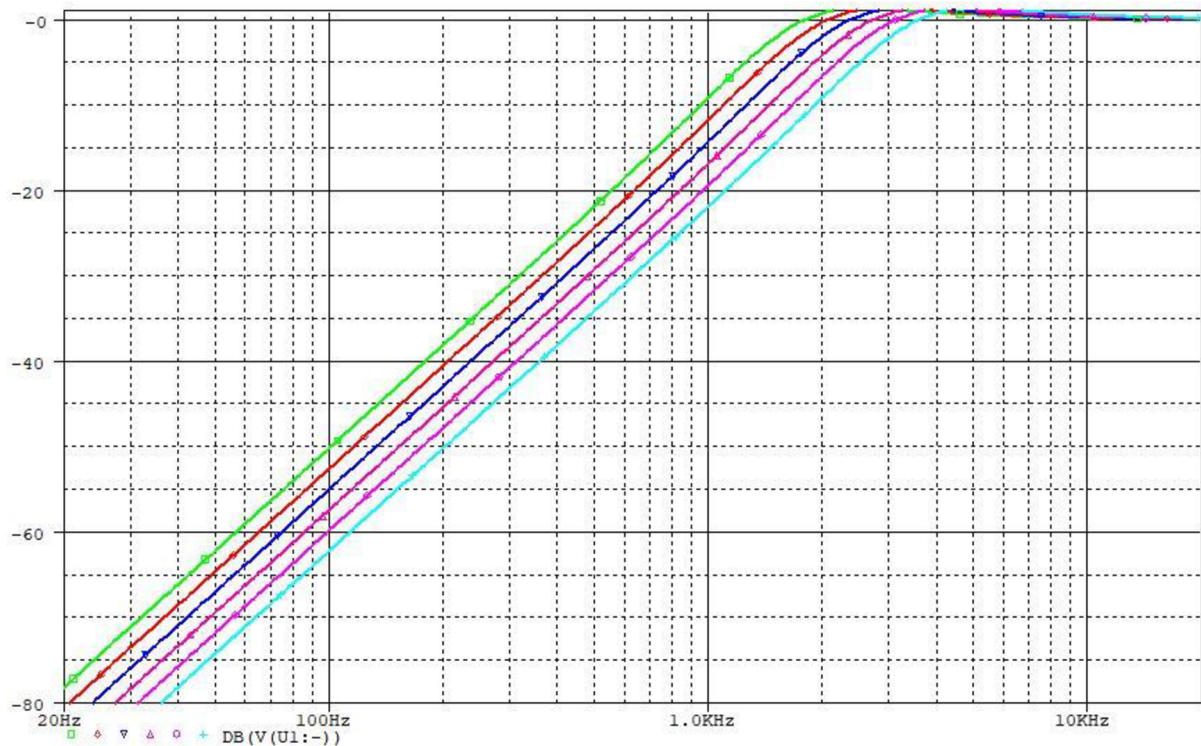
3.2.4 Horní propust Butterworth 3. řádu

Dalším požadovaným filtrem je horní propust s aproximací Butterworth třetího řádu. Tento filtr lze získat přidáním dalšího článku za filtr druhého řádu. S přidáváním článků filtru stoupá řád filtru. Schéma zapojení je uvedeno na obrázku 17.



Obrázek 17. Schéma zapojení horní propusti 3. řádu

Na obrázku jsou vidět i poměry hodnot použitých součástek tak, aby bylo docíleno požadované funkce obvodu. Výpočet lze provést pomocí rovnice 2.5.



Obrázek 18. Simulovaná modulová kmitočtová charakteristika filtru typu horní propust 3. řádu

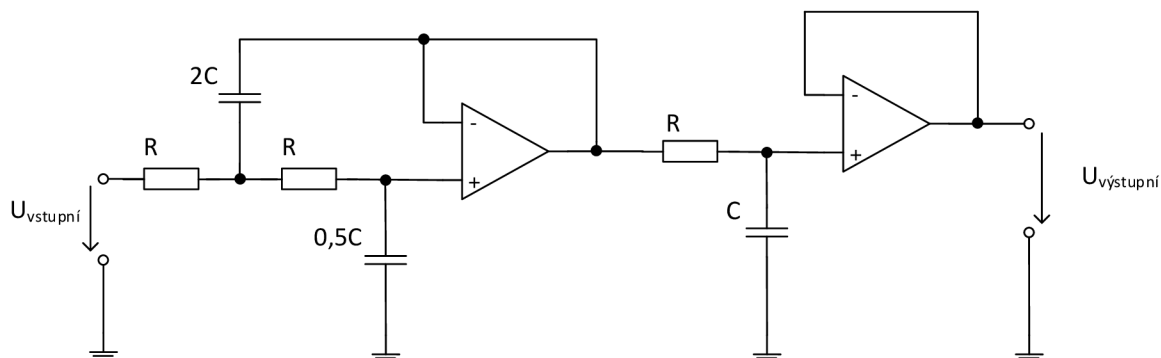
Na obrázku 18. jsou vidět výsledky simulace pro ověření vypočtených hodnot součástek, kdy mezní kmitočet odpovídá požadovaným hodnotám. V tabulce 7. je soupis navržených hodnot součástek tohoto obvodu.

Tabulka 7. Hodnoty součástek obvodu filtru horní propust 3. řádu

f_m [Hz]	C [nF]	$0,5R$ [Ω]	R [Ω]	$2R$ [Ω]
1800	33	1340	2679	5359
2068	33	1166	2332	4664
2375	33	1015	2031	4061
2728	33	884	1768	3536
3134	33	769	1539	3078
3600	33	670	1340	2679

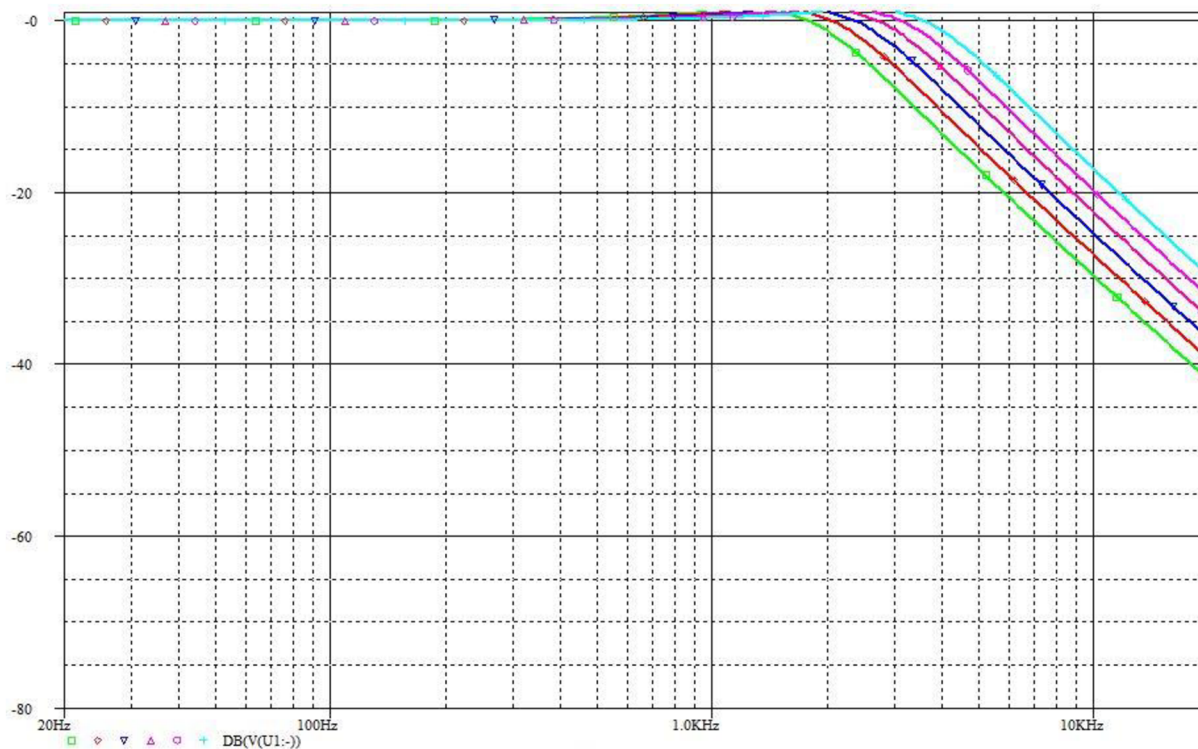
3.2.5 Dolní propust Butterworth 3. řádu

Schéma zapojení pro filtr dolní propust s aproximací Butterworth třetího řádu je uvedeno na obrázku 19.



Obrázek 19. Schéma zapojení dolní propusti 3. řádu

Na obrázku jsou vidět i poměry hodnot použitých součástek tak, aby bylo docíleno požadované funkce obvodu. Výpočet lze provést pomocí rovnice 2.5 jako u předchozích zapojení.



Obrázek 20. Simulovaná modulová kmitočtová charakteristika filtru typu dolní propust 3. řádu

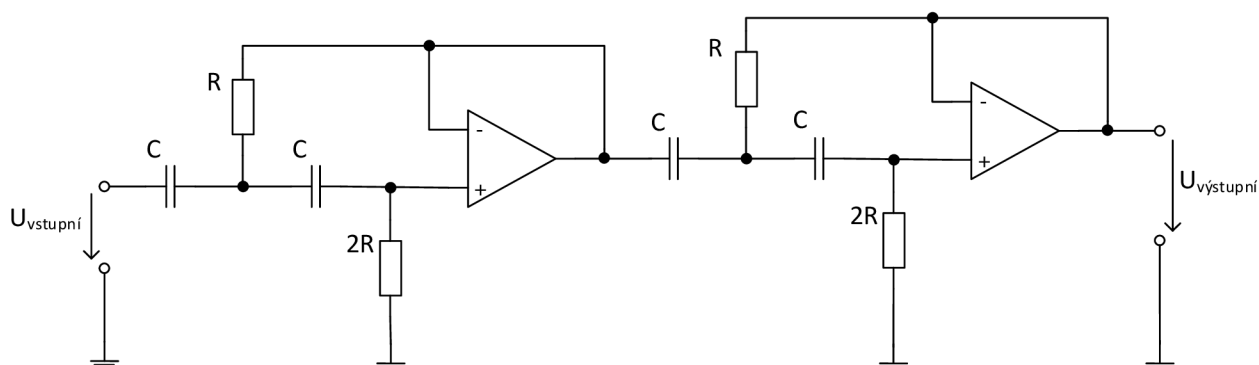
Na obrázku 20. je vidět výsledek simulace pro ověření vypočtených hodnot součástek. Souhrn hodnot součástek pro získané parametry je uveden v tabulce 8.

Tabulka 8. Hodnoty součástek obvodu filtru dolní propust 3. řádu

f_m [Hz]	$0,5C$ [nF]	C [nF]	$2C$ [nF]	R [Ω]
1800	16,5	33	66	2679
2068	16,5	33	66	2332
2375	16,5	33	66	2031
2728	16,5	33	66	1768
3134	16,5	33	66	1539
3600	16,5	33	66	1340

3.2.6 Horní propust Linkwitz-Riley 4. řádu

Sériovým řazením dvou filtrů druhého řádu za sebou lze získat filtr čtvrtého řádu. Schéma zapojení takového filtru vycházejícího z obvodu Sallen-Key je uvedeno na obrázku 23.



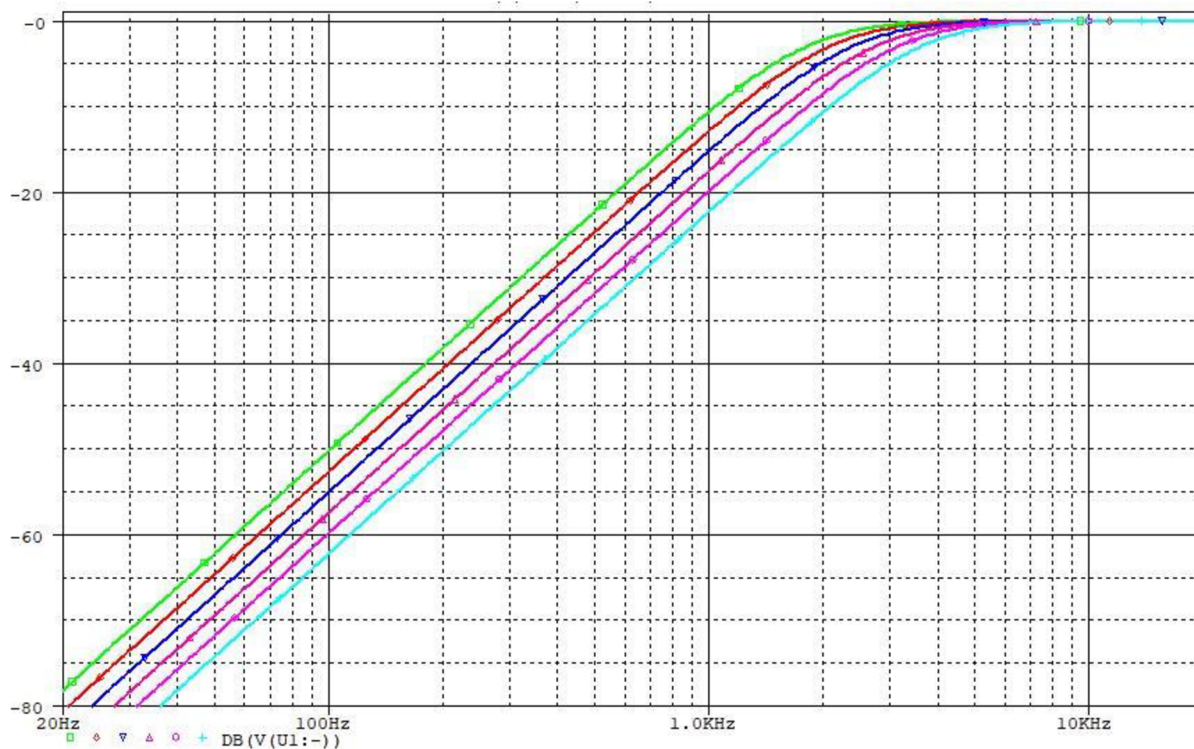
Obrázek 21. Schéma zapojení horní propusti 4. řádu

Na obrázku jsou vidět i poměry hodnot použitých součástek tak, aby bylo docíleno požadované funkce obvodu. Výpočet lze provést pomocí rovnice [6]

$$f_m = \frac{1}{2\sqrt{2}\pi RC}. \quad (3.1.)$$

Tabulka 9. Hodnoty součástek obvodu filtru horní propust 4. řádu

f_m [Hz]	C [nF]	R [Ω]	$2R$ [Ω]
1800	33	1894	3787
2068	33	1648	3296
2375	33	1435	2870
2728	33	1249	2499
3134	33	1088	2175
3600	33	947	1894

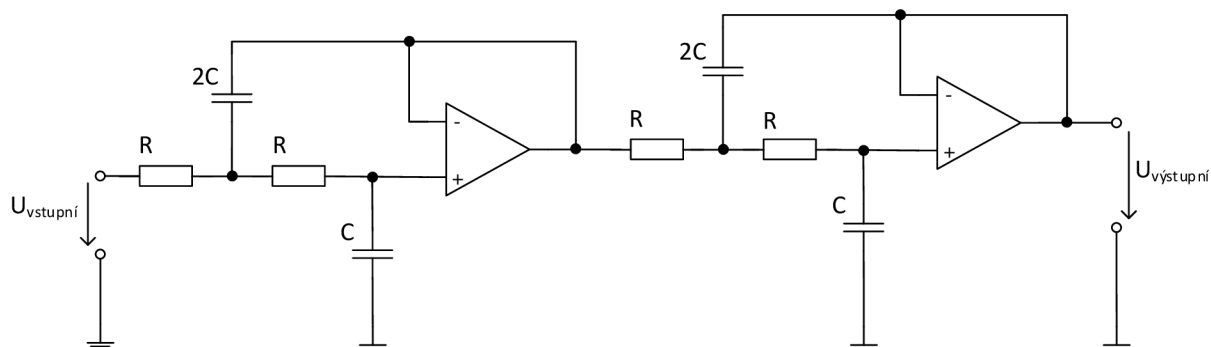


Obrázek 22. Simulovaná modulová kmitočtová charakteristika filtru typu horní propust 4. řádu

Na obrázku 22. jsou vidět výsledky simulace pro ověření vypočtených hodnot součástek, kdy mezní kmitočet odpovídá požadovaným hodnotám. V tabulce 9. je soupis navržených hodnot součástek tohoto obvodu.

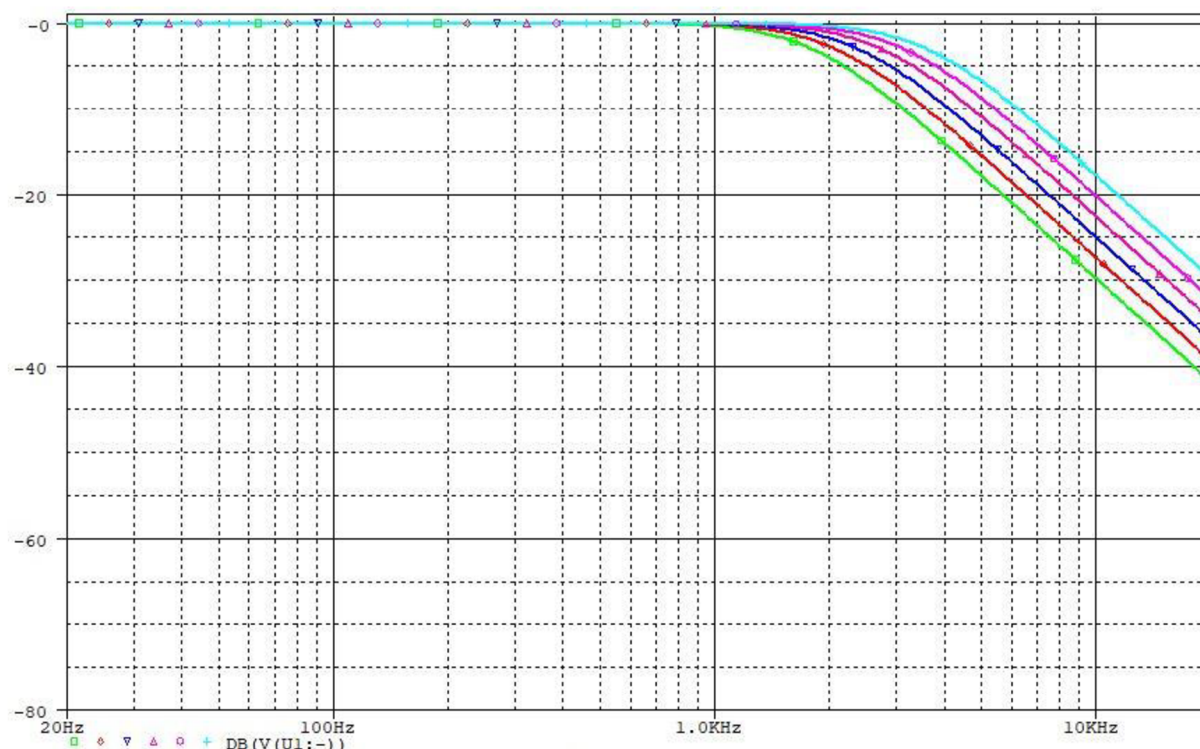
3.2.7 Dolní propust Linkwitz-Riley 4. řádu

Schéma zapojení dolní propusti čtvrtého řádu s aproximací Linkwitz-Riley je uvedeno na obrázku 23. Dolní propust čtvrtého řádu lze získat záměnou odporů a kondenzátoru a úpravou poměrů hodnot použitých součástek u obvodu horní propusti čtvrtého řádu uvedeném na obrázku 21.



Obrázek 23. Schéma zapojení dolní propusti 4. řádu

Na obrázku 23. jsou vidět i poměry hodnot použitých součástek tak, aby bylo docíleno požadované funkce obvodu. Výpočet lze provést pomocí rovnice 3.1.



Obrázek 24. Simulovaná modulová kmitočtová charakteristika filtru typu dolní propust 4. řádu

Na obrázku 24. jsou vidět výsledky simulace pro ověření vypočtených hodnot součástek, kdy mezní kmitočet odpovídá požadovaným hodnotám. V tabulce 10. je soupis navržených hodnot součástek tohoto obvodu.

Tabulka 10. Hodnoty součástek obvodu filtru dolní propust 4. řádu

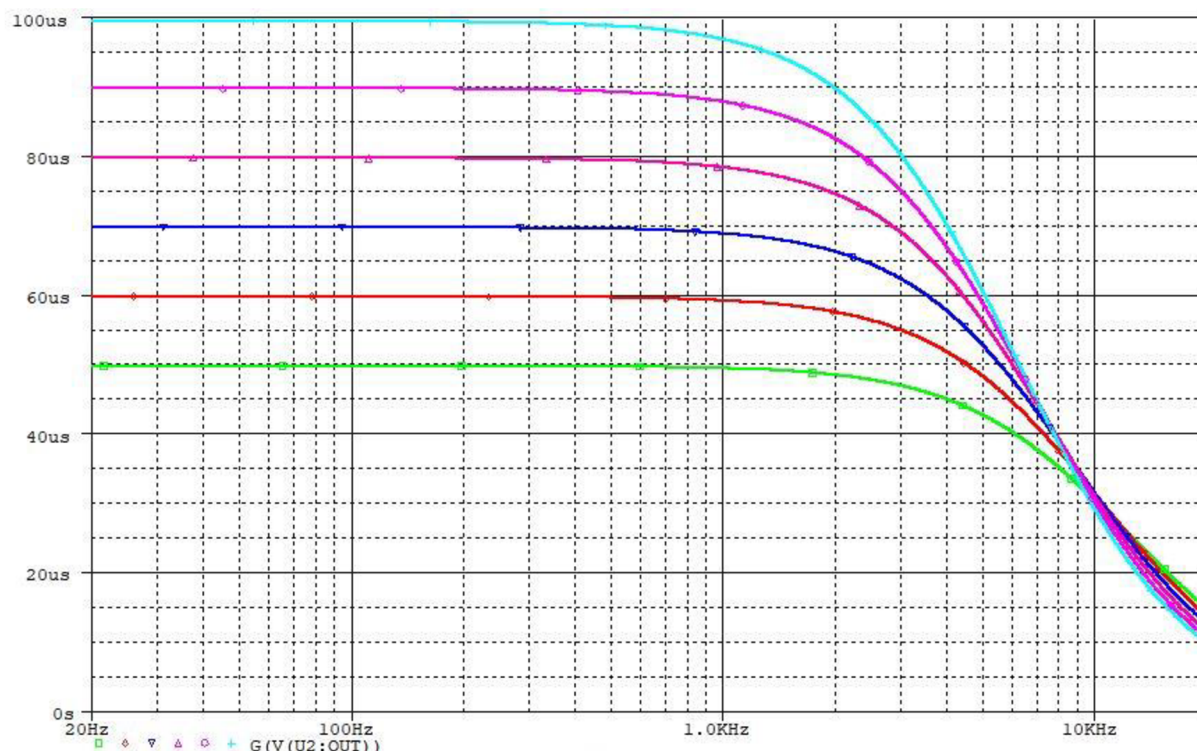
f_m [Hz]	C [nF]	$2C$ [nF]	R [Ω]
1800	33	66	1894
2068	33	66	1648
2375	33	66	1435
2728	33	66	1249
3134	33	66	1088
3600	33	66	947

3.2.8 Fázovací článek

Schéma zapojení fázovacího článku je uvedeno na obrázku 6. Tento obvod je, jako většina obvodů použitých pro konstrukci laboratorního přípravku, parametrický a dají se nastavit přesné hodnoty požadovaného zpoždění.

Vyjmutelný modul fázovacího článku je navržen na dvojnásobné ploše DPS (dvojnásobné ploše DPS vyjmutelného modulu), a to zejména kvůli požadavku na velké množství nastavitelných hodnot zpoždění signálu. Docílení velkého volitelného rozsahu hodnot zpoždění je docíleno sériovým řazením tří fázovacích článků 2. řádu, kdy je umožněno přepínání mezi výstupy jednotlivých článků.

Časovou konstantu, která udává hodnotu skupinového zpoždění v bodu inflexe křivky popisující průběh skupinového zpoždění v závislosti na kmitočtu, lze získat pomocí rovnice 2.8.



Obrázek 25. Simulované skupinové zpoždění obvodu fázovacího článku

Na obrázku 25. jsou vidět výsledky simulace, kdy zpoždění jednoho článku je navrženo s krokem 10 μs . V tabulce 11. je soupis navržených hodnot součástek tohoto obvodu

Tabulka 11. Hodnoty součástek obvodu fázovacího článku

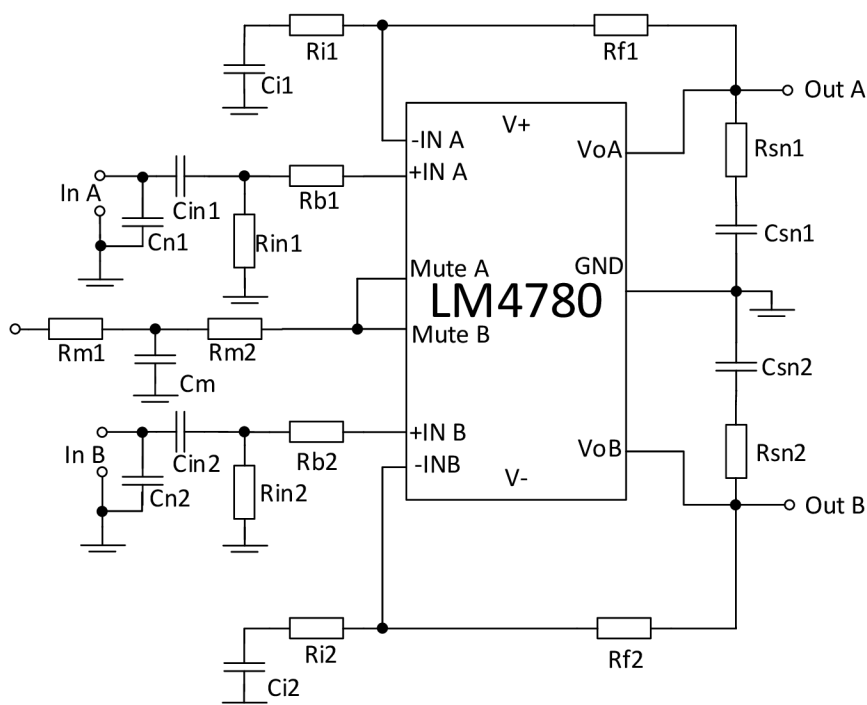
τ [μs]	$C1$ [nF]	$1,5C1$ [nF]	$C2$ [pF]	$R1$ [Ω]	$R2$ [k Ω]
50	1,8	2,7	47	5480	10
60	1,8	2,7	47	6590	10
70	1,8	2,7	47	7700	10
80	1,8	2,7	47	8810	10
90	1,8	2,7	47	9925	10
100	1,8	2,7	47	11000	10

3.3 Dvojitý koncový zesilovač

Dvojitý koncový zesilovač je dalším obvodem, který obsahuje finální laboratorní přípravku. Požadavky na dvojitý koncový zesilovač jsou: zesílení 18 dB, minimální zkreslení, minimální přeslechy mezi kanály.

Pro realizaci je vybrán integrovaný obvod LM4780. Jedná se o obvod dvojitého koncového zesilovače s typickými parametry: THD+N (2 x 30 W do 8 Ω zátěže) = 0,03 %, THD+N (2 x 30 W do 4 Ω zátěže) = 0,07 %, SR = 19 V/ μs . Tento obvod disponuje také funkcí

Mute (ztlumení), která bude při realizaci laboratorního přípravku využita. Další parametry jsou dohledatelné v datasheetu uvedeném v seznamu literatury [7].



Obrázek 26. Zjednodušené zapojení dvojitého koncového zesilovače

Na obrázku 26. je pro svoji složitost uvedeno neúplné zapojení dvojitého koncového zesilovače (úplné zapojení je uvedeno v příloze B.3.1.). Neúplné je, protože ve finální podobě ještě obsahuje spínací obvod vybavený pomocí relé, kdy student bude pomocí vypínače přivádět výstup koncového zesilovače na reproduktory ve chvíli, kdy na nich bude měřeno. Relé má samostatný napájecí obvod na desce dvojitého koncového zesilovače. Dále pro nižší spotřebu je stejným přepínačem obvod dvojitého koncového zesilovače převeden do režimu Mute.

Napájení dvojitého koncového zesilovače je řešeno transformátorem, který bude uchycen samostatně ve skříni celého laboratorního přípravku. Usměrnění a filtrace napájecího napětí je pak řešeno na desce dvojitého koncového zesilovače.

Požadavky na návrh jsou: zesílení 18 dB, minimální zkreslení, minimální přeslechy mezi kanály. Zesílení tohoto obvodu lze spočítat pomocí vztahu:

$$A_u = 20 \log \frac{U_2}{U_1} = 20 \log \frac{U_1 \left(1 + \frac{R_2}{R_1}\right)}{U_1} = 20 \log \left(1 + \frac{R_2}{R_1}\right), \quad (3.2)$$

kde U_1 je vstupní napětí, U_2 výstupní napětí a R_2/R_1 poměr odporů ve zpětné vazbě R_i/R_f . Z tohoto vztahu pak lze vypočítat poměr R_2/R_1 jako $R_2 = 20,83 \text{ k}\Omega$ při definování hodnoty $R_1 = 3 \text{ k}\Omega$.

Kombinace odporů a kondenzátorů C_{in} , R_{in} a C_1 , R_1 udávají mezní kmitočet filtru typu dolní propust. Pro výpočet mezního kmitočtu lze využít vztah 2.2. Pro výpočet hodnot C_{in} a R_{in} je určena hodnota $C_{in} = 2,2 \text{ }\mu\text{F}$. Hodnota R_{in} je vypočtena na $33 \text{ k}\Omega$ pro získání mezního

kmitočtu 2,2 Hz. Hodnoty C_i a R_i jsou vypočteny jako 22 μF a 3 $\text{k}\Omega$ s mezním kmitočtem 2,4 Hz. Předřadný odpor R_B by měl být stejný jako R_i , tedy 3 $\text{k}\Omega$.

Kombinace odporů a kondenzátorů C_{SN} a R_{SN} je tzv. Boucherotův člen. Jeho smyslem je korigovat komplexní charakter zátěží (reproduktoru) pro zajištění kmitočtové stability zesilovače. Hodnoty C_{SN} a R_{SN} jsou použity z typického zapojení LM4780 z datasheetu, a to 0,1 μF a 2,7 Ω .

Tento obvod disponuje funkcí Mute. Proud I_{mute} by měl být minimálně 0,5 mA pro jeden pin. Jelikož je uvažováno, že budou piny spřaženy a bude k nim veden jeden přívod, tak je zapotřebí proudu dvojnásobného. Pro správnou funkci a omezení samovolného přecházení obvodu z Mute módu a zpět, vlivem kolísání záporného napájecího napětí, by měl být proud I_{mute} alespoň 2 mA [7].

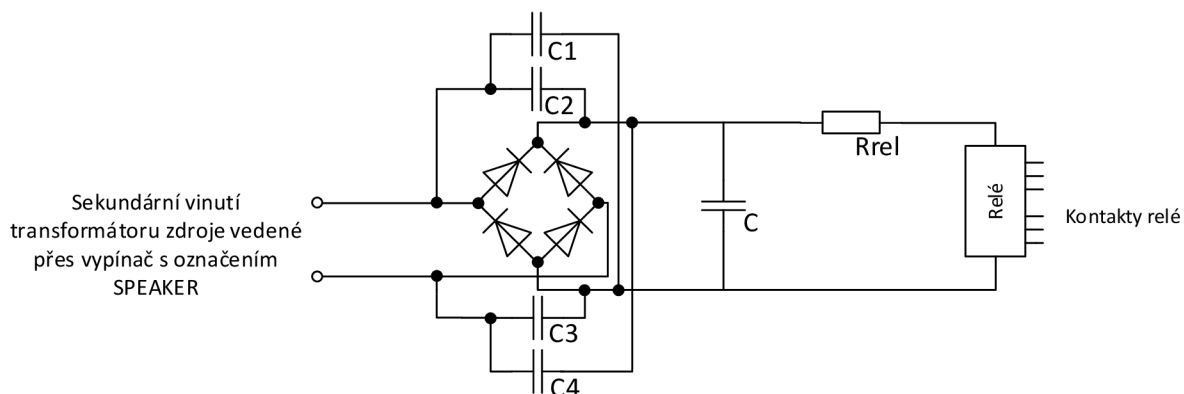
Časová konstanta, definována součástkami C_M a R_M , je stanovena na 82 ms. V tabulce 12. je soupis všech typů a hodnot použitých součástek.

Tabulka 12. Typy a hodnoty součástek dvojitého koncového zesilovače

Součástka	typ	hodnota
R_{in1}, R_{in2}	SMD; 0,25 W	33 $\text{k}\Omega$
C_{in1}, C_{in2}	THT; polyesterový; 63 V	2,2 μF
$R_{i1}, R_{i2}, R_{b1}, R_{b2}$	SMD; 0,25 W	3 $\text{k}\Omega$
C_{i1}, C_{i2}	SMD; elektrolytický; 16 V	22 μF
R_{f1}, R_{f2}	SMD; 0,25 W	21 $\text{k}\Omega$
R_{sn1}, R_{sn2}	SMD; 0,25 W	2,7 Ω
C_{sn1}, C_{sn2}	THT; keramický; 500 V	0,1 μF
R_{m1}	SMD; 0,25 W	8,2 $\text{k}\Omega$
R_{m2}	SMD; 0,25 W	15 $\text{k}\Omega$
C_m	THT; elektrolytický; 63 V	10 μF

Dalšími součástkami jsou součástky v zapojení zdroje dvojitého koncového zesilovače, který je na stejné desce s obvodem dvojitého koncového zesilovače. Popis funkce zdroje je uveden v kapitolách zabývajících se problematikou samotného zdroje. Zde jsou shrnuty hodnoty použitých součástek (celkové zapojení použité pro návrh DPS je uvedeno v příloze B.3.1.): filtrační kondenzátory elektrolytické 4,7 mF, keramické kondenzátory 0,1 μF , SMD keramické kondenzátory 47 nF, Graetzův můstek $U_{\text{max}} = 1 \text{ kV}$, $I_f = 15 \text{ A}$, $I_{\text{fsm}} = 200 \text{ A}$ [10].

Posledním obvodem, použitým na desce dvojitého koncového zesilovače, je obvod pro spínání relé se samostatným zdrojem. Funkce obvodu je odpojení/připojení reproduktorové zátěže na výstup koncového zesilovače. Parametry vybraného relé pro tento účel jsou: DPDT, $I_{\text{max}} = 8 \text{ A}$, $U_{\text{cívky}} = 24 \text{ V}$. Další parametry jsou dohledatelné v datasheetu [11]. Principiální zapojení je uvedeno na obrázku 27.



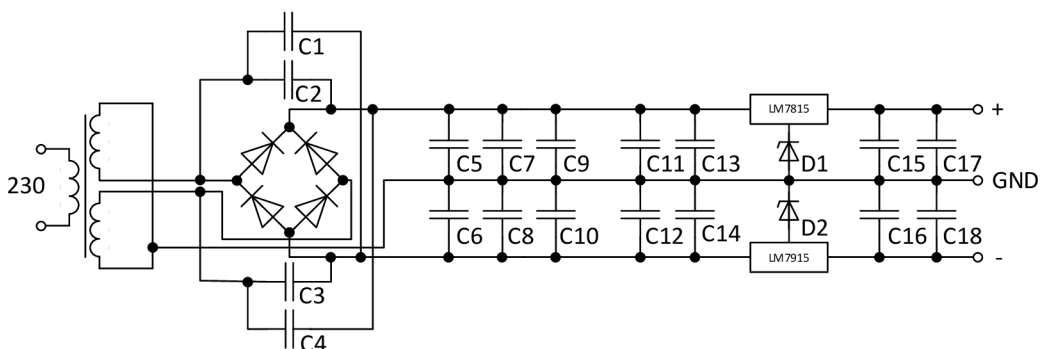
Obrázek 27. Principiální zapojení relé

Součástky C1 až C4 jsou SMD kondenzátory keramické o hodnotě 47 nF, R_{rel} je určeno z napětí cívky relé 24 V, napětí zdroje 30 V a maximálního proudu cívkou 8 A jako 360Ω .

3.4 Zdroj pro napájení filtračních a kompenzačních obvodů

Jak je napsáno v úvodu této kapitoly, zdroj je jednou z nezbytných součástí laboratorního přípravku. Na jeho návrh jsou tyto požadavky: napájení ± 15 V, minimální zvlnění, stabilní napájecí hladiny.

Schéma zapojení zdroje je uvedeno na obrázku 28.



Obrázek 28. Schéma zapojení napájecího zdroje

Kondenzátory C5 až C10 jsou kondenzátory elektrolytické, které plní funkci filtračních kondenzátorů. Kapacita těchto kondenzátorů byla určena na hodnotu 3 mF. Tato hodnota je rozdělena mezi tři kondenzátory o hodnotě $1000 \mu\text{F}$, 25 V.

Pro stabilizaci napájecích hladin budou použity stabilizátory LM7915 a LM7815 s příslušnými kondenzátory. D1 a D2 jsou Zenerovy diody, které slouží k případnému posunu napětí na potřebnou úroveň - lze je nahradit propojkou. Zbylé kondenzátory jsou keramické blokovací kondenzátory. Jako Graetzův můstek byl vybrán obvod GBP310 s parametry: $U_{rmax} = 1 \text{ kV}$, $I_f = 3 \text{ A}$, $I_{fsm} = 90 \text{ A}$ [9]. Hodnoty a typy kondenzátorů jsou uvedeny v tabulce 13.

Tabulka 13. Typy a hodnoty kondenzátorů zdroje

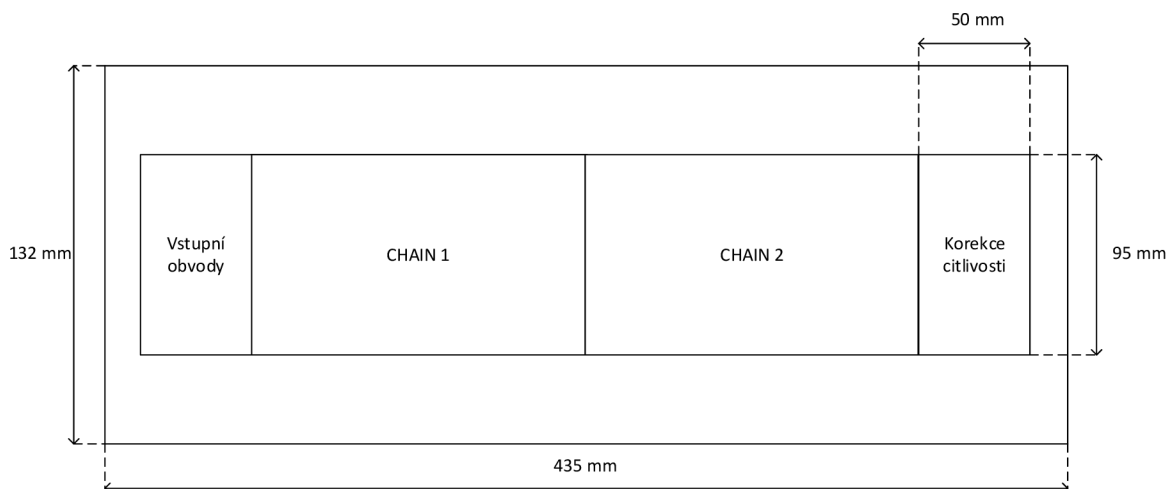
Součástka	Typ	C [μ F]
C1, C2, C3, C4	fóliový	0,047
C5, C6, C7, C8, C9, C10	elektrolytický	1000
C11, C12	fóliový	3,3
C13, C14, C17, C18	keramický	0,1
C15, C16	fóliový	1

4. Návrh podoby laboratorního přípravku

Podoba laboratorního přípravku vychází z podstaty samotného užití přípravku a měla by být uživatelsky co nepřívětivější. Proto ani na tento bod návrhu se nemůže zapomenout a je zapotřebí s ním pracovat již od začátku.

V této kapitole je popsán návrh rozměrů a podoby jak celého přípravku, tak i jednotlivých částí, s kterými může uživatel interagovat.

Hlavním požadavkem na celý laboratorní přípravek, kterým se tato práce zabývá, je modulárnost. Je určeno, jaké obvody by měl laboratorní přípravek obsahovat. Dále se v návrhu počítá s vyjmutelnými moduly, které mají unifikovanou velikost, nebo se podle potřeby dá daný vyjmutelný modul vyrobit jako dvojmodul (vyjmutelný modul, který zabere při zapojení dvakrát více místa - je dvakrát větší). Z těchto údajů byla pro laboratorní přípravek vybrána skříň o velikosti 3U. Velikost vyjmutelných modulů byla určena z rozměrů skříně a počtu potřebných obvodů na 50 x 95 mm. Laboratorní přípravek bude obsahovat dva řetězce (CHAIN 1 a CHAIN 2), které budou zpracovávat vstupní signál. Do každého řetězce půjde zasunout tři unifikované vyjmutelné moduly s různým filtračním či kompenzačním obvodem.

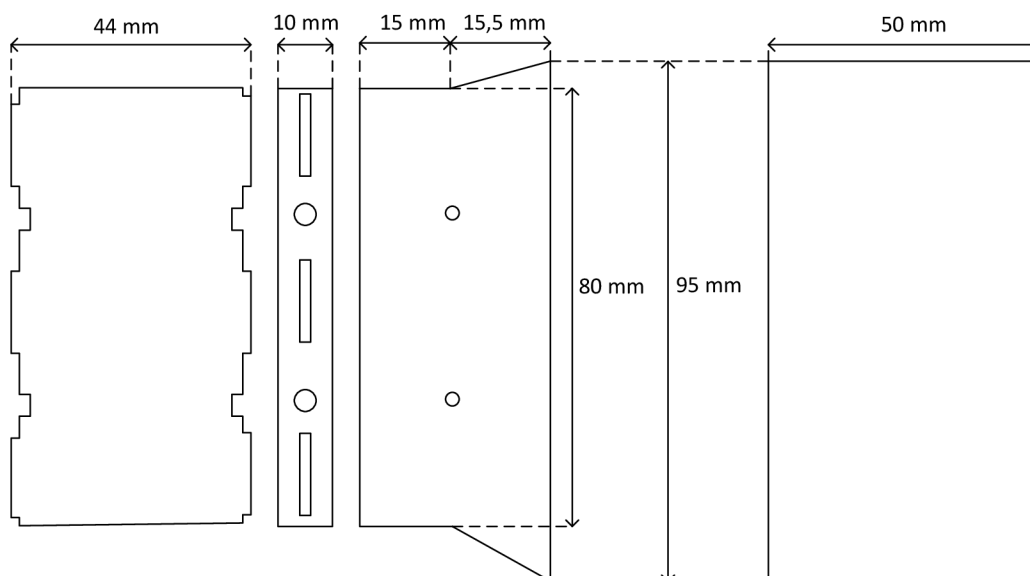


Obrázek 29. Rozložení modulů v předním panelu

Návrh podoby jednotlivých částí přípravku a jeho celkového vzhledu je popsán v následujících podkapitolách.

4.1 Sestavení modulu

Modul je prvek, který na sobě nese jak funkční řešení obvodu, tak i krycí desku s popisem modulu a ciferníkem pro přepínaný parametr. Každý modul se skládá z několika desek, a to: hlavní desky (deska s realizovaným obvodem), krycí desky (deska s názvem modulu a ciferníkem pro přepínaný parametr), dvou stojin (desky pro vyztužení a upevnění) a dvou bočnic (desky upevňující vše dohromady). Ke každé krycí desce jsou připevněny dvě bočnice, mezi které lze nasunout hlavní desku se stojinami a připevnit pomocí šroubku do závitové vložky. Bočnice dále slouží jako ochrana konektorů.



Obrázek 30. Nákres desek použitých pro sestavení vyjmutelného modulu

Základní rozměry použitých desek jsou znázorněny na obrázku 30. Na tomto obrázku jsou zakresleny všechny typy desek použitých pro sestavení jednoho vyjmutelného modulu. Přesné rozměry jsou uvedeny v příloze A.1.

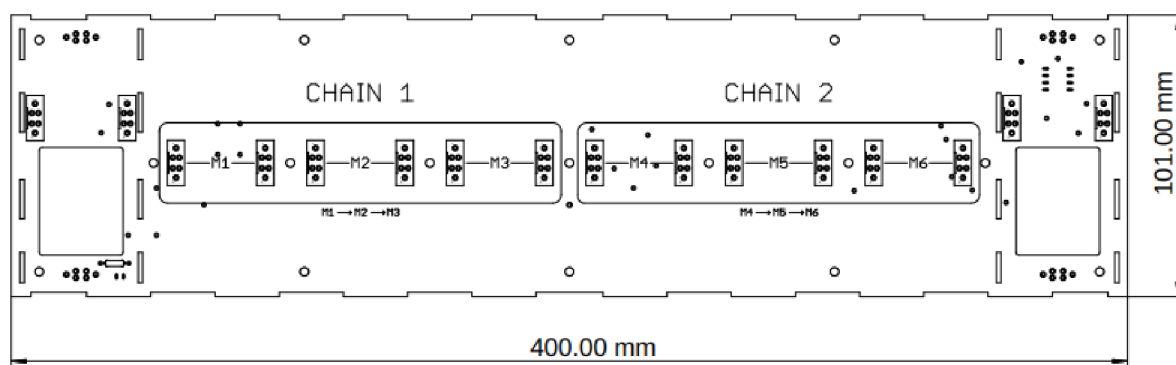
Krycí deskou modulu jsou (podle typu obvodu) vedeny středy potenciometrů, které jsou dále připevněny matkou. Na hřídelku potenciometru je pak upevněn knoflík s ukazatelem pro vizuální kontrolu sepnuté polohy přepínače.

Pro snadné vyjmutí a manipulaci s vyjmutelnými moduly jsou navrženy úchyty v horizontální ose modulu, a to v místech nad konektory. Finální podoba vyjmutelných modulů je uvedena v příloze E.1.

4.2 Podoba základní desky

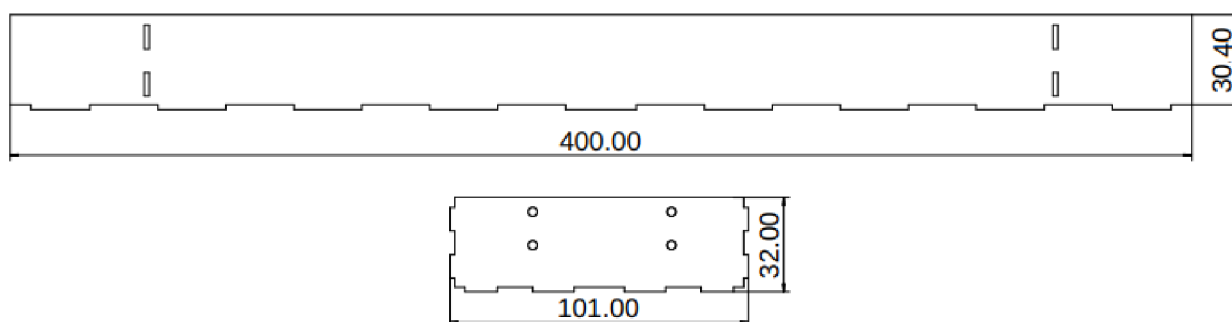
Základní deska je část přípravku, která má funkci propojení vyjmutelných modulů s přípravkem, a to jak ve funkci přívodu napájecího napětí, tak i vedení zpracovávaného audio signálu mezi moduly.

Jak je uvedeno na obrázku 1., vstupní signál se po zpracování vstupními obvody dělí do dvou řetězců pro výškový a hlubokotónový reproduktor. V návrhu základní desky je na to brán zřetel, a tak je i na základní desce vizuálně vyznačeno, které konektory patří ke kterému řetězci (pojmenování CHAIN 1 a CHAIN 2), jak je ukázáno na obrázku 31.



Obrázek 31. Vzhled základní desky

V předním panelu přípravku jsou pak situovány dva vypínače s pojmenováním POWER (vypínání/zapínání napájení celého přípravku - spínání L a N vodičů) a SPEAKER (vypínání/zapínání napájení relé na desce dvojitého koncového zesilovače pro přivedení výstupního signálu z koncového zesilovače na konektory pro připojení reproduktoru a pro přepínání dvojitého koncového zesilovače do/z Mute módu).



Obrázek 32. Vzhled bočnic základní desky

Základní deska bude v přípravku umístěna do hloubky tak, aby deska zasunutého (připojeného) vyjmutelného modulu byla v rovině s plochou předního panelu přípravku. Proto je zapotřebí, aby při vyjmutí modulů nešlo nic strčit do přístrojové skříně. To je řešeno vytvořením „vany“ základní desky. Tato vana se skládá z pěti desek, a to: základní desky (deska s realizovaným propojením konektorů, pro připojení vyjmutelných modulů a dalšími obvody), dlouhých bočnic základní desky (tyto desky tvoří horní a dolní stranu vany) a krátkých bočnic základní desky (tyto desky tvoří boční strany vany). Všechny tyto desky jsou do sebe sesazeny pomocí zámků a následně slepeny dvousložkovým lepidlem. Přesné rozměry bočnic vany jsou uvedeny v příloze A.2.

K základní desce jsou pak napevno uchyceny moduly úpravy vstupní citlivosti a korekce citlivosti. V krycích deskách těchto modulů je zhotoven otvor pro umístění vypínače, a LED diody pro signalizaci sepnutého stavu. Vzhledy krycích desek jsou uvedeny v příloze C.7.

4.3 Vstupní a výstupní konektory

Pro přivedení vstupního signálu a odvedení signálu po zpracování laboratorním přípravkem jak pro účel měření či poslech je zapotřebí laboratorní přípravek opatřit příslušnými konektory. Tyto konektory jsou situovány na zadní stranu laboratorního přípravku.

Pro přívod vstupního signálu je laboratorní přípravek opatřen integrovaným TRS - XLR konektorem, který kombinuje zásuvku pro XLR a Jack 6,3 mm. Dále jsou zde k dispozici zdířky pro banánky o průměru 4 mm, které jsou k TRS - XLR konektoru připojeny paralelně. Všechny zdířky jsou především určeny pro připojení standardních měřicích kabelů pro účely měření na externích měřicích přístrojích bez nutnosti odpojení standardních audio konektorů.

Pro linkový výstup slouží dva integrované TRS-XLR konektory, které kombinují zásuvku jak pro Jack 6,35 mm, tak XLR:

- pro výstupní signál z řetězce CHAIN 2,
- pro výstupní signál z řetězce CHAIN 1.

K obou těmto signálům se dá také připojit pomocí zdířek na banánky o průměru 4 mm, kdy zásuvky jsou umístěny nad výše zmíněné konektory a jsou připojeny paralelně k odpovídajícím TRS - XLR konektorům.

Pro výkonový výstup z koncového zesilovače jsou zde tři 4-pinové SPEAKON konektory a to:

- pro výstupní signál pouze z CHAIN 2 na pinech ± 2 ,
- pro výstupní signál pouze z CHAIN 1 na pinech ± 1 ,
- pro připojení obou kanálů zároveň na všech pinech.

Tyto SPEAKON konektory jsou pro větší univerzálnost doplněny zdířkami pro banánky o průměru 4 mm, které jsou umístěny nad odpovídající SPEAKON konektory a jsou k nim připojeny paralelně.

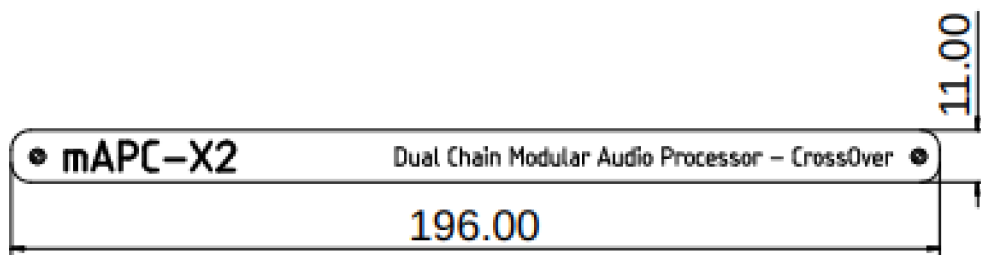
Dalším konektorem je napájecí euro konektor s filtrem pro jmenovitý proud 10 A. Tento konektor slouží pro přivedení síťového napětí a filtraci ruchů ze sítě. Vedle tohoto konektoru je umístěno pojistkové pouzdro.

Rozložení všech konektorů na zadní straně přípravku je uvedeno na obrázku 35.

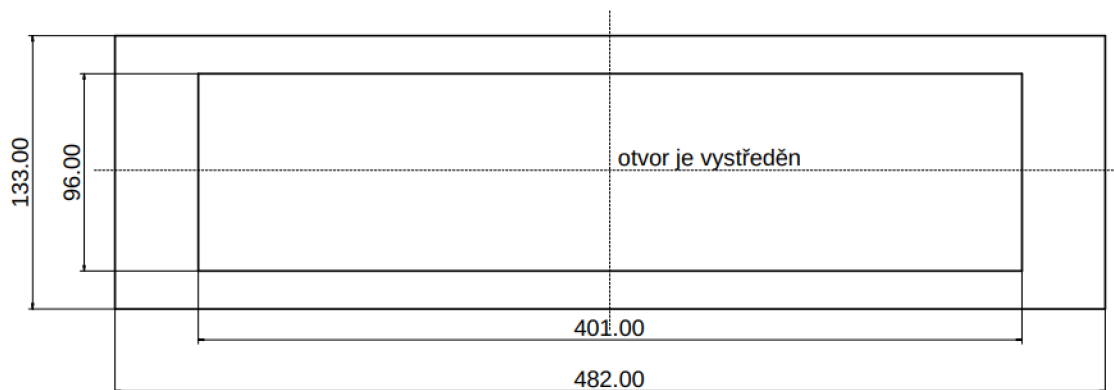
4.4 Vzhled předního panelu a zadní strany skříně

Vzhled laboratorního přípravku má velký vliv jak na vnímání celého laboratorního přípravku jako takového, tak i na práci s ním samotným. Proto by laboratorní přípravek měl vypadat reprezentativně a vše by mělo být uživateli označeno co nejpřívětivěji pro snadné ovládání.

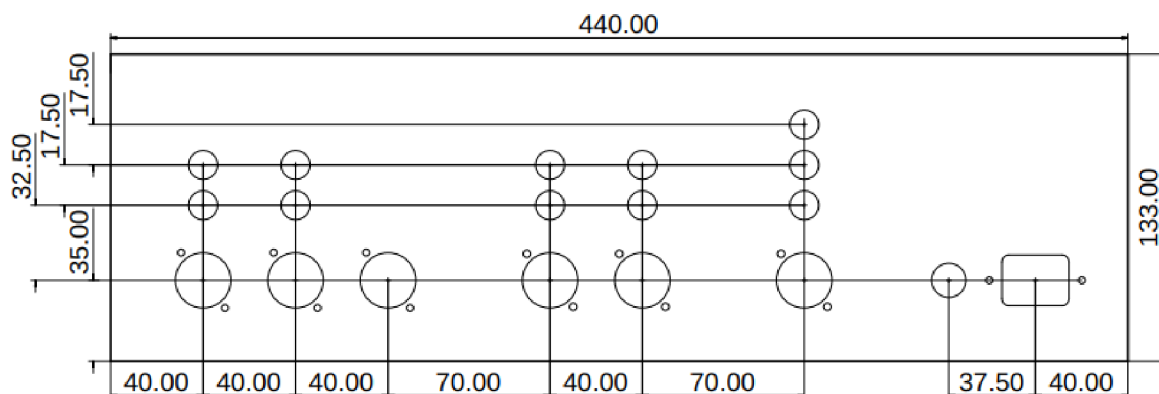
Celý laboratorní přípravek je navržen do skříně velikosti 3U. Přední panel laboratorního přípravku obsahuje otvor, který bude celý vyplněn vanou základní desky. Ta má vlastní popis, nebo je popis zhotoven na krycích deskách modulů (název modulu, označení parametru, ciferník, přepínače...). Nad zmíněným otvorem je navržen název celého laboratorního přípravku, který bude připevněn šrouby do předního panelu. Vzhled desky s názvem je uveden na obrázku 33.



Obrázek 33. Vzhled názvu přípravku



Obrázek 34. Vzhled předního panelu skříně



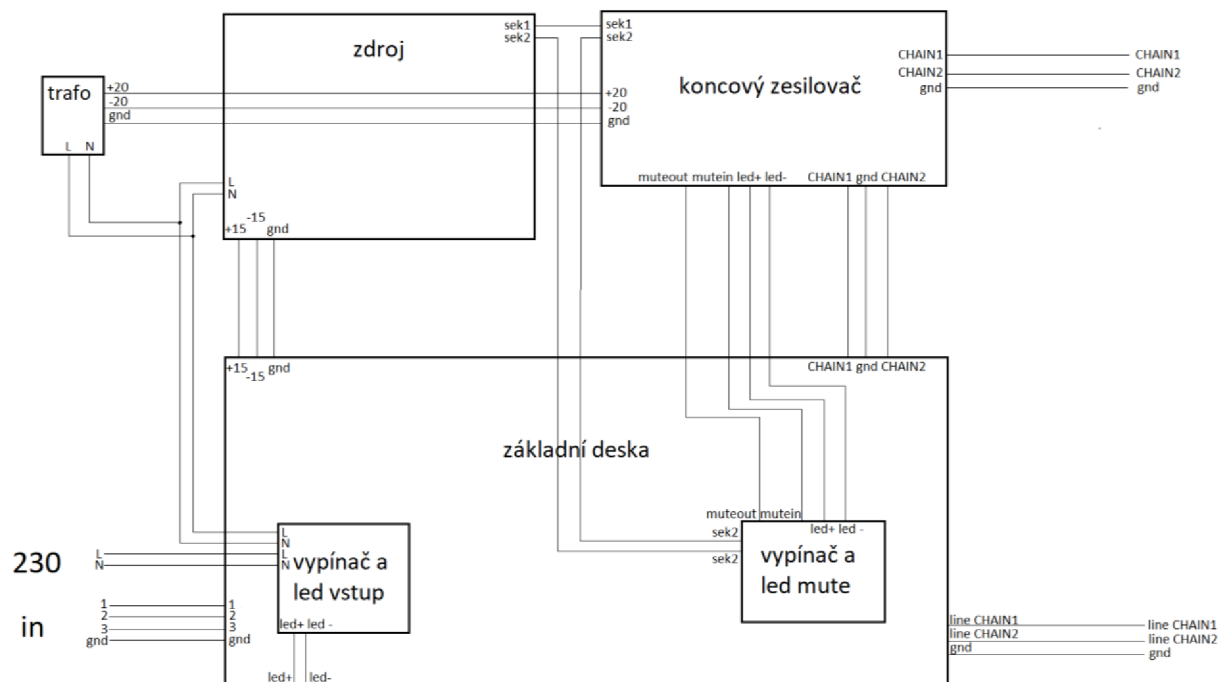
Obrázek 35. Vzhled zadní strany skříně a uspořádání konektorů

Zadní strana obsahuje konektory pro připojení napájení, vstupního signálu, připojení měřicího zařízení a dalších potřebných zařízení. Popis funkce jednotlivých konektorů je uveden v předchozí kapitole.

4.5 Celkové blokové schéma laboratorního přípravku

V kapitole 1.2. je uvedeno blokové schéma zapojení laboratorního přípravku. Jsou zde vidět navržené dva řetězce (CHAIN 1 a CHAIN 2), do kterých budou zasouvány vyjmutelné moduly. Ty budou zasunutím připojeny přes MPX konektory přímo k základní desce. Na obrázku 36. je uvedeno celkové blokové schéma přípravku a signálové/výkonové propojení mezi jednotlivými deskami. Výstupy ze základní desky a koncového zesilovače jsou vedeny na výstupní konektory umístěné na zadní straně laboratorního přípravku. Prívod vstupního signálu

a síťového napětí je veden také ke konektorům, které jsou umístěny na zadní straně laboratorního přípravku.



Obrázek 36. Blokové schéma propojení mezi deskami laboratorního přípravku

Všechny bloky tohoto blokového schématu jsou vyrobeny jako samostatné DPS, které jsou následně propojeny příslušnou kabeláží. Řešení propojení DPS laboratorního přípravku je uvedeno v kapitole 5.3.

5. Realizace

V této kapitole je popsán postup realizace navržených částí laboratorního přípravku. Jelikož se jedná o modulární laboratorní přípravek, bylo zapotřebí vyřešit a stanovit jednotnou velikost všech používaných vyjmutelných modulů. Samozřejmostí je i jednotné rozložení konektorů či ovládacích prvků na každém z modulu.

V následujících kapitolách je rozebrán postup návrhu a realizace obvodů.

5.1 Návrh DPS

Návrhy DPS byly provedeny pomocí programu EAGLE 9.5.0. Při návrhu byl kladen důraz na dodržení návrhových pravidel. Dále pak bylo hleděno na symetričnost návrhu a rozložení součástek pro co nejefektivnější využití desky a zajištění funkčnosti. Byl kladen důraz na obdobné rozložení součástek na všech zhotovovaných vyjmutelných modulech, a to zejména pro usnadnění osazování DPS.

Navržené DPS jsou uvedeny v přílohách B. Zde je uveden návrh desek, které na sobě nesou funkční zhotovení navrhovaných obvodů.

5.2 Sestavení částí přípravku

Některé části přípravku jsou vyrobeny jako samostatné DPS, které jsou následně sesazeny a slepeny dvojsložkovým lepidlem. Tento postup se týká především zhotovení všech modulů a základní desky.

Při sesazování desek je potřeba nejdříve vše zabrousit tak, aby vše do sebe zapadlo. Ověřit tak správný návrh rozměrů a rozložení zámků. Následuje narušení vrchní vrstvy DPS v místech lepení pro lepší adhezi lepidla. Následně dojde k slepení všech částí. Podrobný postup je popsán v následujících podkapitolách.

5.2.1 Sestavení modulů

Jednotlivé desky a jejich rozměry byly popsány v kapitole 4.1., kde je vysvětlen i důvod jednotlivých rozměrů. Jejich sestavením je získán unifikovaný modul, který bude v signálové cestě zaměnitelný s jakýmkoli jiným modulem s potřebnou funkcí.

Jednotlivé vyjmutelné moduly jsou navrženy tak, že při zasunutí do panelu přípravku se sériově zařadí za modul umístěný před modulem stávajícím. Každá ze signálových cest, jak pro hlubokotónový, tak i vysokotónový reproduktor, mají možnost připojení až tří vyjmutelných modulů do série.

Přesné rozměry desek jsou uvedeny v přílohách A.1. Zde (příloha E.1.) je uvedena i finální podoba sestavených modulů

K hlavní desce je do připravených výřezů připevněna a přilepena z každé strany deska stojny. Do připravených otvorů je zalisována závitová vložka. Ke krycí desce jsou pak kolmo přilepeny bočnice. Do připravených otvorů jsou připevněné vytahovací úchyty. Tím vzniknou dva prvky, které jde nasunout do sebe a připevnit pomocí čtyř M3 šroubků do připravených závitových vložek a dále pak pomocí matic u přepínačů. Jednotlivé sestavy jsou uvedeny v přílohách A.1.5. a A.1.6.

5.2.2 Sestavení základní desky

Jednotlivé desky a jejich rozměry byly popsány v kapitole 4.2., kde je vysvětlen i důvod rozměrů jednotlivých desek a celkové podoby vany základní desky. Sestavením všech desek je získána základní deska, která bude připevněna do otvoru v předním panelu přípravku tak, aby bylo možné do ní zasouvat/vysouvat vyjmutelné moduly.

Přesné rozměry desek jsou uvedeny v přílohách A.2. Zde (příloha E.2.) je uvedena i finální podoba sestavené vany základní desky.

K hlavní desce jsou do připravených výřezů připevněny a přilepeny krátké bočnice vany hlavní desky. Dlouhé bočnice jsou pak nasunuty a přilepeny z horní a dolní strany vzniklé sestavy. Tím vznikne finální podoba základní desky a je připravena pro další použití.

5.3 Propojení DPS laboratorního přípravku

Propojení jednotlivých částí (DPS a vstupních/výstupních konektorů) laboratorního přípravku je provedeno příslušnou kabeláží s potřebnými konektory. Jelikož jsou zapotřebí různé konektory na propojovacích vodičích, tak tyto vodiče byly zhotoveny přesně pro účely a potřeby tohoto přípravku.

Soupis kabeláže použité v laboratorním přípravku je uveden v následující tabulce.

Tabulka 14. Soupis kabeláže k propojení všech částí přípravku

1 konec kabelu		2 konec kabelu	
připojeno k	konektor	připojeno k	konektor
Síťová zásuvka	1x faston 6,3 mm	Pojistkové pouzdro	1x faston 6,3 mm
Síťová zásuvka	1x faston 6,3 mm	Vypínač POWER	1x faston 4,8 mm
Pojistkové pouzdro	1x faston 6,3 mm	Vypínač POWER	1x faston 4,8 mm
Zdroj a transformátor	2x faston 6,3 mm	Vypínač POWER	2x faston 4,8 mm
Zdroj	MPX samice	Základní deska	MPX samec
Zdroj	JST - 2 pin samec	Koncový zesilovač a vypínač SPEAKER	JST - 3 pin samec 2x faston 4,8 mm
Transformátor	pájením	Koncový zesilovač	3x faston 6,3 mm
Základní deska	MPX samec	Vstupní konektory	pájením
Základní deska	MPX	Výstupní konektory	pájením
Základní deska	MPX	Koncový zesilovač	JST - 4 pin samec
Základní deska	JST - 2 pin samec	LED - POWER	pájením
Koncový zesilovač	JST - 4 pin samec	Vypínač SPEAKER a LED - SPEAKER	2x faston 4,8 mm pájením
Koncový zesilovač	4x faston 6,3 mm	Výstupní konektory	4x faston 6,3 mm

Připojení vstupních a výstupních konektorů je upraveno podle potřeb k propojení všech požadovaných konektorů umístěných na zadní straně laboratorního přípravku.

6. Měření a optimalizace

V tomto kroku konstrukce je čas na měření zhotoveného přípravku. Jelikož se jedná o celkem komplexní přípravek, bylo provedeno měření samostatných modulů a následně parametrů a chování přípravku jako celku. Tyto měření jsou následně vyhodnoceny a byla provedena určitá optimalizace k docílení lepších výsledků.

6.1 Měření

Oživení a měření vyjmutelných modulů a laboratorního přípravku proběhlo pomocí zvukového analyzátoru Audio Precision APX-515. Měření bylo provedeno typem měření Acoustic Response v programu APx500, které je založeno na nepřetržitém logaritmickém rozmitání generovaného harmonického signálu.

6.1.1 Změřené parametry modulů

Při prvním ožívání byl do cesty signálu vřazen sledovač, aby nedocházelo k ovlivnění impedance obvodu, a tedy i modulové kmitočtové charakteristiky měřených obvodů.

Souhrn naměřených hodnot filtrů je uveden v tabulce 15.

Tabulka 15. Naměřené hodnoty obvodů filtrů

Požadavek [Hz]	HPLR2		LPLR2		HPBW3		LPBW3		HPLR4		LPLR4	
	změřeno [Hz]	odchylka [Hz]	změřeno [Hz]	odchylka [Hz]	změřeno [Hz]	odchylka [Hz]	změřeno [Hz]	odchylka [Hz]	změřeno [Hz]	odchylka [Hz]	změřeno [Hz]	odchylka [Hz]
1800	1753	-47	1692	-108	1876	76	1716	-84	1868	68	1734	-66
2068	2011	-57	1945	-123	2155	87	1978	-90	2152	84	1997	-71
2375	2311	-64	2240	-135	2476	101	2273	-102	2466	91	2292	-83
2728	2655	-73	2569	-159	2841	113	2616	-112	2834	106	2633	-95
3134	3052	-82	2958	-176	3266	132	3000	-134	3263	129	3023	-111
3600	3509	-91	3398	-202	3761	161	3459	-141	3755	155	3473	-127

Z naměřených dat lze vidět závislost chyby na kmitočtu. To je způsobeno nepřesností nastavení kapacity a chováním samotného kondenzátoru. V návrhu je použit keramický kondenzátor, který při tepelné zátěži mění svoji kapacitu. Proto bude následovat výměna použitých kondenzátorů za kvalitnější (C0G).

Dalším modulem, u kterého byly měřeny nastavené parametry, byl modul s obvodem baffle step korekce. Souhrn naměřených hodnot je v následující tabulce. Naměřené hodnoty téměř odpovídají požadavkům. Požadovaná odchylka všech parametrů modulů je maximálně 0,5 % (výjimečně 1 %). Největší odchylka naměřená u tohoto modulu je 4,11 %. Proto bude nutná korekce hodnot odporů pro dosažení přesnějších hodnot.

Tabulka 16. Naměřené hodnoty obvodu baffle step korekce

požadavek [dB]	změřeno [dB]	odchylka [dB]	požadavek [Hz]	změřeno [Hz]	odchylka [Hz]
0	0,06	0,06	200	201,5	1,5
			230	229,7	-0,3
3	3,12	0,12	260	257,8	-2,2
			300	300	0
4,5	4,60	0,1	345	342,2	-2,8
			400	394,7	-5,3
6	6,06	0,06	455	451,1	-3,9
			520	515,5	-4,5
7,5	7,46	-0,04	600	595,3	-4,7
			685	679,7	-5,3
9	8,63	-0,37	785	782,8	-2,2
			900	900	0

Měřením parametrů fázovacího obvodu byly získány data uvedené v tabulce 17. Jelikož modul obsahuje tři články a dá se měřit výstupní signál za každým z nich, je provedeno měření tak, že při měření každého dalšího článku je nastaven předchozí článek na stejnou hodnotu zpoždění a následně je dopočítáno zpoždění článku měřeného.

Tabulka 17. Naměřené hodnoty obvodu fázovacího článku

požadavek [μs]		změřeno [μs]	odchylka [μs]		změřeno [μs]	odchylka [μs]		změřeno [μs]	odchylka [μs]
50	První článek	62,34	12,34	Druhý článek	50,36	0,36	Třetí článek	49,2	-0,8
60		64,3	6,3		62,70	2,7		61,8	1,8
70		71,25	1,25		75,05	5,05		68,6	-1,4
80		80,76	0,76		79,34	-0,66		78,2	-1,8
90		89,94	-0,06		89,06	-0,94		87	-3
100		99,02	-0,98		97,98	-2,02		96,4	-3,6

Z naměřených údajů jsou vidět větší odchylky, a to průměrně v řádu procent. Proto bude nutná korekce hodnot odporů pro dosažení přesnějších hodnot.

Poslední měřené moduly jsou modul změny vstupní citlivosti a modul korekce citlivosti. Přehled naměřených hodnot je uveden v tabulce 18.

Tabulka 18. Naměřené hodnoty obvodů úpravy vstupní citlivosti a korekce citlivosti

Modul úpravy vstupní citlivost			Modul korekce citlivosti		
požadavek [dB]	změřeno [dB]	odchylka [dB]	požadavek [dB]	změřeno [dB]	odchylka [dB]
-7,5	-7,067	0,433	0	-0,02	-0,02
-6	-6,075	-0,075	-1	-1,039	-0,039
-4,5	-4,609	-0,109	-2	-2,061	-0,061
-3	-3,927	-0,927	-3	-3,025	-0,025
-1,5	-1,553	-0,053	-4	-4,006	-0,006
0	-0,071	-0,071	-5	-5,023	-0,023
1,5	1,455	-0,045	-6	-6,028	-0,028
3	3,011	0,011	-7	-7,037	-0,037
4,5	4,427	-0,073	-8	-8,007	-0,007
6	5,932	-0,068	-9	-9,005	-0,005
7,5	7,437	-0,063	-10	-10,017	-0,017
9	8,936	-0,064	-11	-11,019	-0,019

Z naměřených dat jsou vidět odchylky v průměru jednotek procent. Proto bude nutná korekce hodnot odporů pro dosažení přesnějších hodnot. Více o optimalizaci parametrů je uvedeno v kapitole 6.2.1.

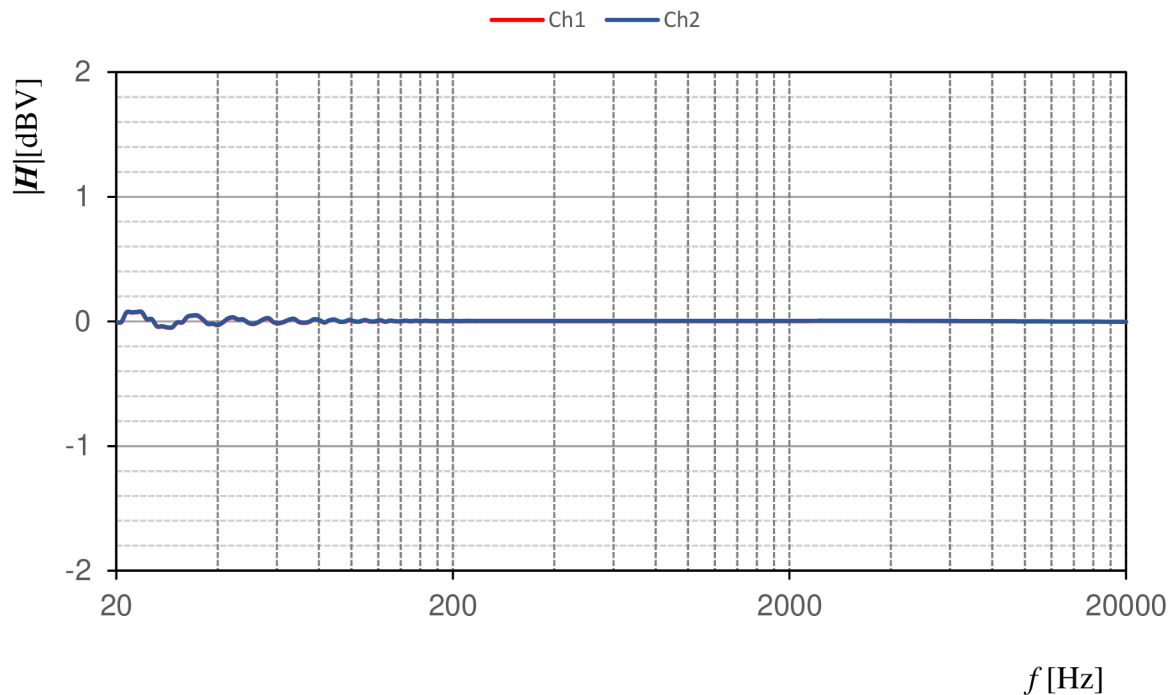
6.1.2 Změřené parametry laboratorního přípravku

Měření parametrů laboratorního přípravku proběhlo jak analýzou zvukovým analyzátozem APX-515, kde byla měřena modulová kmitočtová charakteristika, tak i poslechem pro zjištění šumu a brumu.

Při prvním měření bylo zjištěno, že je problém s vedením zemí a někde vzniká zemní smyčka. Měřením bylo zjištěno, že vzniká odděleným vedením stínění a země ze vstupního konektoru na vstup THAT1200. Proto tyto piny byly propojeny přímo na konektoru a vedeny jedním vodičem na zem základní desky a na THAT1200 pak byl veden separé vodič země. Tím byl problém s šumem odstraněn.

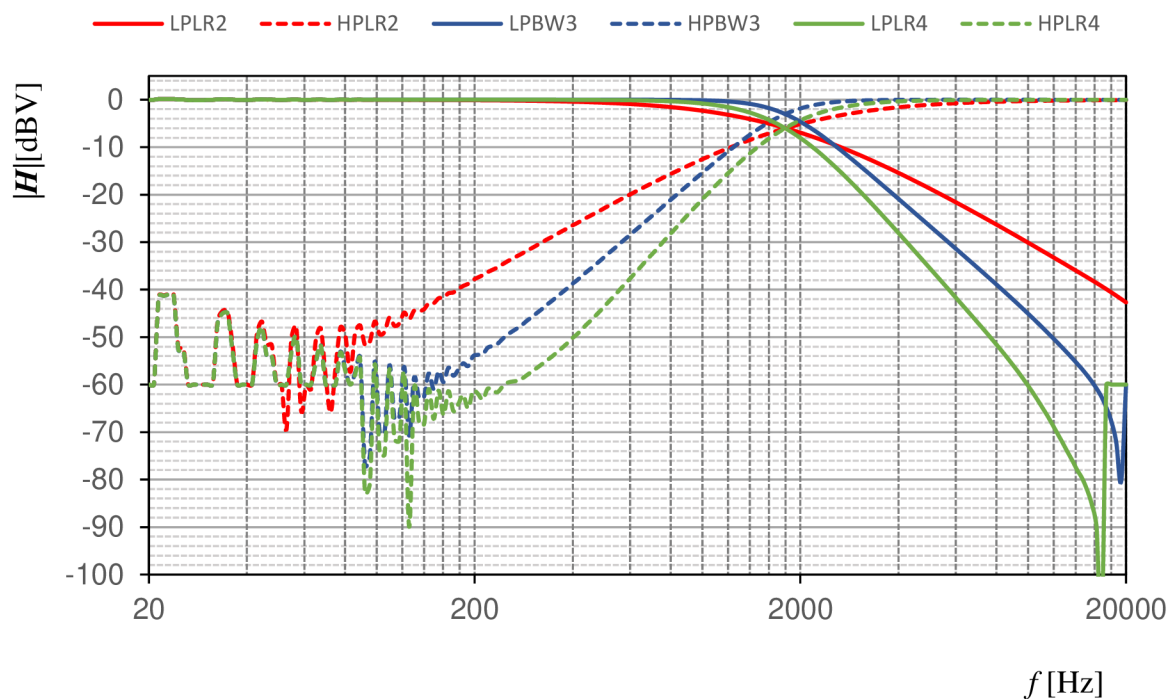
Dalším měřením bylo zjištěno, že použitá velikost kondenzátorů C_1 a C_M na desce dvojitého koncového zesilovače je nedostatečná. Obě tyto kapacity byly měřením stanoveny na potřebnou velikost pro správnou funkci, a to $C_1 = 68 \mu\text{F}$ a $C_M = 33 \mu\text{F}$.

Po základním odladění laboratorního přípravku bylo provedeno měření modulové kmitočtové charakteristiky celého laboratorního přípravku bez vyjmutelných modulů, které byly nahrazeny propojovacími moduly. Výsledek měření je na obrázku 37.



Obrázek 37. Modulová kmitočtová charakteristika laboratorního přípravku bez vyjmutelných modulů

Z měření je vidět, že modulová kmitočtová charakteristika je téměř ideální. Je zde pouze malé zvlnění v oblasti nízkých kmitočtů. Příčina toho jsou vlastnosti měření typu Acoustic Response, které bylo použito k měření charakteristik, proto lze říci, že toto měření vyšlo dobře. Dalším měřením bylo měření laboratorního přípravku se zapojenými kombinacemi modulů filtru horní a dolní propusti s nastaveným mezním kmitočtem 1.8 kHz. Výsledky měření jsou na obrázku 38.



Obrázek 38. Modulové kmitočtové charakteristiky filtrů

Tímto měřením byl zjištěn problém s vedením zemí či napájení na základní desce. Ověřovacími měřeními bylo dále zjištěno, že změnou umístění vyjmutelného modulu v CHAIN1 a CHAIN2 (jak pozice, tak výměnou horní a dolní propusti) jsou získány odlišná zkruslení v modulové kmitočtové charakteristice. Více o optimalizaci tohoto problému je napsáno v kapitole 6.2.3.

6.2 Optimalizace

Optimalizace je jeden ze závěrečných a hlavních kroků konstrukce jakéhokoli složitějšího zařízení. Málo kdy se podaří navrhnout a vyrobit zařízení, které by splňovalo zadané parametry.

Při měření byly zjištěny nedostatky i zde navrženého laboratorního přípravku. Některé nedostatky jsou triviální, jiné komplexnější. V následujících podkapitolách jsou rozebrány jednotlivé optimalizační kroky.

6.2.1 Optimalizace požadovaných parametrů

Z kapitoly 6.1.1. je zřejmé, že při prvním oživení všech DPS a proměření požadovaných parametrů modulů, jsou odchylky od návrhu nikterak velké, ale pro analytické měření nezanedbatelné. Proto musí být všechny parametry modulů doladěny na odchylku do 0,5 % (maximálně pak 1 %). V následujících odstavcích je popsán způsob odladění požadovaných parametrů modulů.

U filtrů typu horní a dolní propust byly vyměněny kondenzátory za kvalitnější a následně hodnota mezního kmitočtu byla doladěna pomocí kombinace sérioparalelního zapojení odporů, jejichž důvod použití byl popsán v kapitole 3. Naměřené hodnoty po odladění jsou uvedeny v tabulce 19.

Tabulka 19. Přehled parametrů obvodů filtrů po odladění

Požadavek [Hz]	HPLR2			LPLR2			HPBW3		
	změřeno [Hz]	Odchylka [Hz]	Odchylka [%]	změřeno [Hz]	Odchylka [Hz]	Odchylka [%]	změřeno [Hz]	Odchylka [Hz]	Odchylka [%]
1800	1804	4	0,22	1804	4	0,22	1800	0	0,00
2068	2071	3	0,15	2072	4	0,19	2067	-1	0,05
2375	2377	2	0,08	2377	2	0,08	2377	2	0,08
2728	2723	-5	0,18	2728	0	0,00	2728	0	0,00
3134	3131	-3	0,10	3127	-7	0,22	3131	-3	0,10
3600	3595	-5	0,14	3595	-5	0,14	3605	5	0,14
Požadavek [Hz]	LPBW3			HPLR4			LPLR4		
	změřeno [Hz]	Odchylka [Hz]	Odchylka [%]	změřeno [Hz]	Odchylka [Hz]	Odchylka [%]	změřeno [Hz]	Odchylka [Hz]	Odchylka [%]
1800	1795	-5	0,28	1795	-5	0,28	1795	-5	0,28
2068	2063	-5	0,24	2063	-5	0,24	2067	-1	0,05
2375	2372	-3	0,13	2367	-8	0,34	2372	-3	0,13
2728	2725	-3	0,11	2719	-9	0,33	2728	0	0,00
3134	3127	-7	0,22	3127	-7	0,22	3131	-3	0,10
3600	3595	-5	0,14	3591	-9	0,25	3591	-9	0,25

Zde je vidět, že dosažený mezní kmitočet vyhovuje požadavku a že maximální odchylka je dokonce jen 0,34 %.

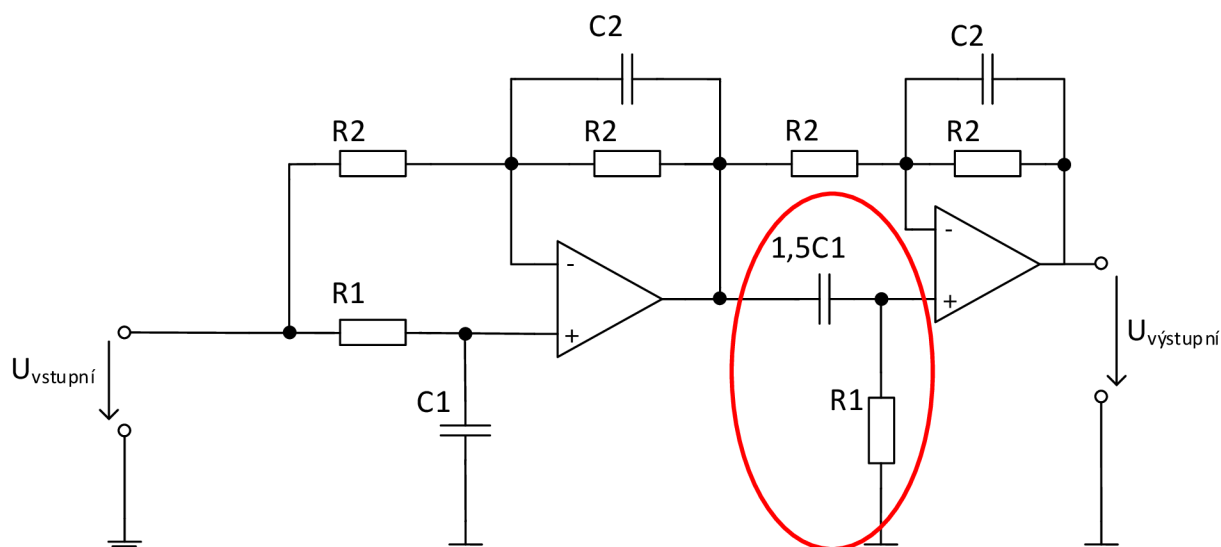
U obvodu baffle step korekce bylo provedeno doladění pouze změnou hodnot odporů v přepínaném odporovém poli. Naměřené hodnoty po ladění jsou uvedeny v tabulce 20.

Tabulka 20. Přehled parametrů obvodu baffle step korekce po odladění

požadavek [dB]	BSC			Požadavek [Hz]	BSC		
	změřeno [dB]	odchylka [dB]	odchylka [%]		změřeno [Hz]	Odchylka [Hz]	Odchylka [%]
0	-0,005	-0,005	0,50	200	198,6	-1,4	0,700
				230	228,7	-1,3	0,565
3	3,008	0,008	0,27	260	259,7	-0,3	0,115
				300	301,4	1,4	0,467
4,5	4,524	0,024	0,53	345	346,2	1,2	0,348
				400	401,7	1,7	0,425
6	6,012	0,012	0,20	455	458,7	3,7	0,813
				520	522,2	2,2	0,423
7,5	7,514	0,014	0,19	600	604,2	4,2	0,700
				685	684,7	-0,3	0,044
9	9,011	0,011	0,12	785	783,8	-1,2	0,153
				900	901,4	1,4	0,156

V tomto případě odladění se nepodařilo u některých hodnot dostat pod odchylku 0,5 %. Dosažená odchylka po odladění je ale pod 1 % a je tedy menší než maximální povolená odchylka.

Při odladování modulu fázovacího článku se přišlo na chybu v návrhu. Tato chyba spočívá střídáním RC a CR kombinace v obvodu. To se nevlídně projevuje v otáčení fáze o 180 ° při přepínání mezi výstupy z článků řazených za sebou. Tento problém byl vyřešen přepájením všech CR kombinací na RC. Pro přesnější představu problému je výměna znázorněna na obrázku 39.



Obrázek 39. Úprava v zapojení obvodu fázovacího článku

Další odladění bylo provedeno pozměněním hodnot odporů v odporové síti tak, aby bylo dosaženo požadovaných hodnot parametru s minimální odchylkou. Naměřené hodnoty po odladění jsou uvedeny v tabulce 21.

Tabulka 21. Přehled parametrů obvodu fázovacího článku po odladění

požadavek [μs]	První článek	změřeno [μs]	odchylka [μs]	odchylka [%]	Druhý článek	změřeno [μs]	odchylka [μs]	odchylka [%]	Třetí článek	změřeno [μs]	odchylka [μs]	odchylka [%]
50		50,12	0,12	0,24		50,08	0,36	0,16		49,9	-0,1	0,20
60		60,11	0,11	0,18		59,79	-0,21	0,35		60,3	0,3	0,50
70		70,1	0,1	0,14		70,00	0	0,00		70,1	0,1	0,14
80		79,92	-0,08	0,10		79,68	-0,32	0,40		80,3	0,3	0,38
90		90,29	0,29	0,32		89,61	-0,39	0,43		90,6	0,6	0,67
100		100,3	0,3	0,30		99,50	-0,5	0,50		100,6	0,6	0,60

Z této tabulky je vidět, že odchylka je ve většině případech pod 0,5 %. Ojedinele je velikost odchylky až 0,67 %. Tímto měřením lze říci, že odladěné hodnoty vyhovují požadavkům.

Posledními odladovanými moduly jsou modul změny vstupní citlivosti a korekce citlivosti. Odladění přenosu těchto modulů bylo provedeno úpravou hodnot odporů v odporovém poli. Naměřené hodnoty po odladění jsou uvedeny v tabulce 22.

Tabulka 22. Přehled parametrů obvodů úpravy vstupní citlivosti a korekce citlivosti po odladění

Modul úpravy vstupní citlivost				Modul korekce citlivosti			
požadavek [dB]	změřeno [dB]	odchylka [dB]	odchylka [%]	požadavek [dB]	změřeno [dB]	odchylka [dB]	odchylka [%]
-7,5	-7,499	0,001	0,01	0	0	0	0,00
-6	-6,008	-0,008	0,13	-1	-1	0	0,00
-4,5	-4,502	-0,002	0,04	-2	-2,009	-0,009	0,45
-3	-3,005	-0,005	0,17	-3	-2,994	0,006	0,20
-1,5	-1,503	-0,003	0,20	-4	-3,998	0,002	0,05
0	0	0	0,00	-5	-4,993	0,007	0,14
1,5	1,493	-0,007	0,47	-6	-5,998	0,002	0,03
3	3,011	0,011	0,37	-7	-7,007	-0,007	0,10
4,5	4,511	0,011	0,24	-8	-7,973	0,027	0,34
6	5,989	-0,011	0,18	-9	-8,971	0,029	0,32
7,5	7,503	0,003	0,04	-10	-9,986	0,014	0,14
9	9,011	0,011	0,12	-11	-10,988	0,012	0,11

Z této tabulky je vidět dosažení maximální odchylky 0,45 %. Tím byl splněn požadavek na maximální odchylku hodnoty parametru. Dále je zde vidět nastavení hodnoty přenosu 0 dB jak u modulu změny vstupní citlivosti, tak korekce citlivosti na minimální odchylku neboli odchylku, kterou již APX-515 nedokáže změřit. To je zapotřebí, aby nedocházelo k ovlivnění přesného měření akustické cesty, při vřazení přípravku před reproduktorovou soustavu.

Naměřená data (excelové soubory s exportovanými hodnotami charakteristik) laboratorního přípravku jsou uvedena v elektronické podobě. Pro jejich zobrazení je stačí nahrát

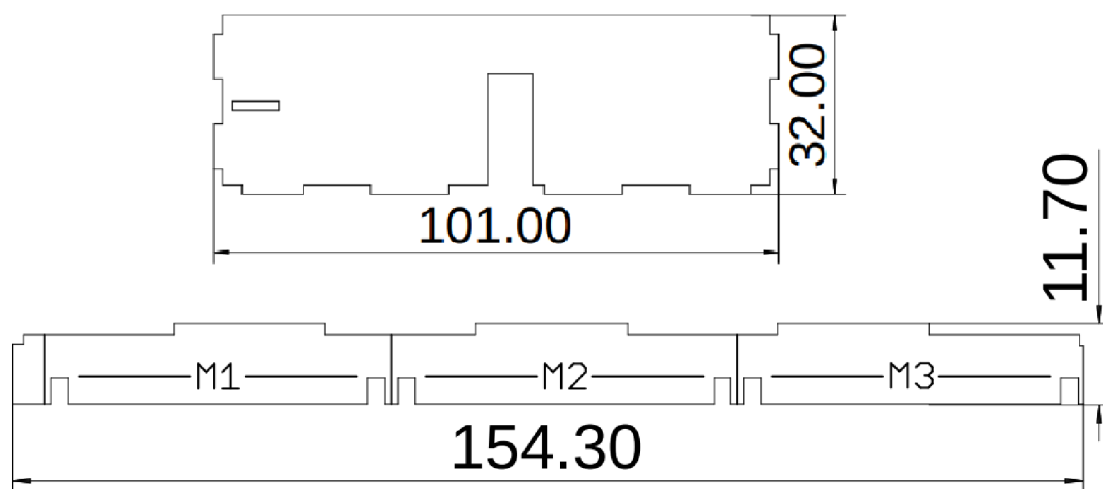
do připraveného výstupního protokolu přiloženého taktéž v elektronické podobě k této práci. Pro velké množství dat jsou vybrána pouze některá měření, která jsou odevzdána v podobě elektronické přílohy. Zbylá měření jsou přiložena na CD k tištěné formě této diplomové práce.

6.2.2 Optimalizace podoby laboratorního přípravku

Návrh podoby laboratorního přípravku je jedna z prvních částí celkového návrhu přístroje. Běžně se při kompletaci a testování vyrobeného prototypu narazí na věci, na které se při návrhu opomnělo, nebo byly podceněny. Jinak tomu není ani v této práci.

První podcenění návrhu je zjištěno při měření, kdy vysouvání vyjmutelných modulů ze základní desky je velmi obtížné a úchyty nefungují tak, jak bylo očekáváno. Úprava v tomto případě není až tak složitá. Navržené úchyty budou vyměněny za madla, která půjde lépe uchopit do ruky, a vyjmutelný modul bude možné vytahovat s lepší přesností a silou.

Dalším problémem je problém s obtížným sesouhlasením konektorů vyjmutelných modulů s opačnými kusy konektoru na základní desce při zasouvání vyjmutelného modulu. S tímto problémem se váže i neošetření posunutí vyjmutelného modulu o půl rozměr modulu, a tedy prohození napájecího a signálového konektoru. Tento fakt by nevalil, kdyby laboratorní přípravek používal již znalý a zkušený uživatel. Jelikož je ale laboratorní přípravek určen pro studenty, musí být předem znemožněno, aby taková situace nastala. Proto byla provedena úprava návrhu vany základní desky. Základní rozměry a typy přidaných pomocných desek jsou uvedeny na následujícím obrázku.



Obrázek 40. Pomocné DPS vany základní desky

Původní desky vany základní desky byly upraveny tak, aby bylo možné sesazení všech stávajících desek příslušnými zámky. Rozměry všech desek jsou uvedeny v přílohách A.2. a D.1. Deska s popisem M1, M2 a M3 byla vyrobena i pro CHAIN 2 s popisem M4, M5 a M6 s odpovídajícími rozměry a rozmístěním zámků.

Se změnou podoby desek vany základní vany se váže i změna bočnice modulu. Nový návrh bočnice modulu je uveden v příloze D.2. Tento návrh je upraven, aby konce bočnic zapadaly do vytvořených zámků ve vaně základní desky.

6.2.3 Optimalizace vlastností laboratorního přípravku

Při měření parametrů laboratorního přípravku popsaném v kapitole 6.1.2. byly zjištěny nedostatky v návrhu základní desky projevující se zkreslením v modulové kmitočtové charakteristice, jak je uvedeno na obrázku 38. Další sadou měření bylo zjištěno, že tento problém je globálnější než jen v návrhu základní desky. Nemalý vliv má i připojení/vyřazení modulu korekce citlivosti.

Bylo odzkoušeno velké množství optimalizací a řešení tohoto problému jako například: filtrace napájecího napětí přímo u konektorů na základní desce, sdružení zemí na modulu úpravy vstupní citlivosti, sdružení zemí na modulu korekce citlivosti, vedení samostatné větve napájení k modulu korekce citlivosti, vedení samostatných vodičů napájení ke všem modulům, výměna modulu korekce citlivosti s přepínatelným přenosem za obvod s fixní hodnotou přenosu, svedení všech zemí separé vodiči až ke zdroji, filtrační kondenzátory ze středu napájení ke středu zemí, odstranění sledovače na výstupu základní desky a různé kombinace zde popsaných úprav.

Z výše zmíněného testování vzešly tyto optimalizace: sjednocení zemí na modulu úpravy vstupní citlivosti, je zapotřebí provést nový návrh základní desky, je potřeba přijít na chybu nebo důvod chování modulu korekce citlivosti.

Modul korekce citlivosti musel být ještě upraven kvůli otáčení fáze řetězce, ke kterému byl připojen. To bylo upraveno přivedením signálu z druhého kanálu na druhý OZ v pouzdře na této desce. Tím byly oba kanály převráceny o 180° a fázově tedy vzájemně neposunuty.

Další optimalizací na základní desce je přidání prepínače a odporového děliče do cesty k výstupu k dvojitému koncovému zesilovači. To je zapotřebí, aby celý řetězec od vstupního konektoru k výstupnímu mohl mít přenos 0 dB.

Poslední změnou je přidání prepínače k modulu korekce citlivosti k možnému otáčení fáze jednoho řetězce. Tím uživatel na výstupu může získat signál z jednoho řetězce oproti druhému otočený o 180° . Nový návrh DPS obvodu korekce citlivosti je uveden v příloze D.3.

7. Tvorba laboratorních úloh

V zadání práce je požadavek na vytvoření dvou laboratorních úloh na zadané téma. Tyto laboratorní úlohy by měly být vyučovány v předmětu BPC-REP. V této práci je sepsána laboratorní úloha na téma: Měření charakteristik aktivních kmitočtových výhybek a kompenzačních obvodů. Bude se jednat o laboratorní úlohu využívající navržený laboratorní přípravek v této práci. Studenti by po absolvování této úlohy měli být schopni říct, jak tento laboratorní přípravek funguje, dále pak funkci jednotlivých filtračních a kompenzačních obvodů používaných v aktivních kmitočtových výhybkách. U použitých obvodů pak definovat jejich funkci a nastavení parametrů.

Druhá laboratorní úloha se zabývá návrhem filtračních a kompenzačních obvodů v programu TINA-TI. Po absolvování této laboratorní úlohy by studenti měli být schopni definovat funkci jednotlivých filtračních a kompenzačních obvodů používaných v aktivních kmitočtových výhybkách. U simulovaných obvodů pak definovat jejich funkci a princip nastavování parametrů.

7.1 Požadavky na laboratorní úlohy

Laboratorní úloha číslo sedm, předmětu BPC-REP, se zabývá měřením charakteristik aktivních kmitočtových výhybek a kompenzačních obvodů. Studentům bude představen přípravek, měření typu Acoustic Response v programu APx500 a budou mít za úkol změřit různé charakteristiky podle zadání. Soupis zadaných úkolů pro tuto laboratorní úlohu je uveden níže.

- 1) Seznamte se s dvou-řetězcovým modulárním zvukovým procesorem - výhybkou mAPC-X2 a jeho výměnnými moduly. Nastudujte, jak se s tímto zařízením pracuje, jaké má možnosti připojení na jeho vstupu a výstupu, jakým způsobem se moduly vyměňují a jak se nastavují jejich parametry.
- 2) Seznamte se s měřicí úlohou připravenou pro zvukový analyzátor Audio Precision APX-515, nastudujte způsob a postup měření typu Acoustic Response.
- 3) Proveďte kalibrační měření mAPC-X2, během kterého změříte vztažné charakteristiky systému. Všechna následující měření budou vztažena k této kalibraci. Kalibrační měření proveďte pouze s vloženými propojovacími moduly v obou řetězcích 1 a 2. Následující měření vztažena k této kalibraci tak budou dále popisovat pouze vlastnosti použitých výměnných modulů. Ve výstupním protokolu na listu *Kalibrace* zobrazte modulovou a fázovou kmitočtovou charakteristiku a skupinové zpoždění. Ve vypracování zhodnoťte naměřené průběhy.
- 4) Proveďte srovnávací měření kmitočtových výhybek při použití nejčastěji používaných aproximací, vždy na shodném mezním kmitočtu. Pro dolní (DP) a horní propust (HP) použijte vždy shodnou aproximaci. Do výstupního protokolu vložte měření na list *Kmitočtové filtry DP a HP* a zobrazte charakteristiky jednotlivých filtrů. Na dalším listu *Kmitočtové výhybky shodné* se pak zobrazí komplexní součtové a rozdílové charakteristiky. Ve vypracování zhodnoťte naměřené průběhy.
- 5) Změřte kmitočtovou výhybku, která bude používat na místě DP a HP kmitočtové filtry se stejnou aproximací a řádem, avšak s odlišným mezním kmitočtem. Sledujte vznikající zvlnění výsledných kmitočtových charakteristik. Výsledky měření zobrazte ve výstupním protokolu na listu *Kmitočtové výhybky rozdílné 1*. Ve vypracování zhodnoťte naměřené průběhy.

- 6) Změřte kmitočtovou výhybku, která bude používat na místě DP a HP kmitočtové filtry s rozdílným řádem a aproximací. Sledujte vznikající zvlnění výsledných kmitočtových charakteristik. Výsledky měření zobrazte ve výstupním protokolu na listu *Kmitočtové výhybky rozdílné 2*. Ve vypracování zhodnoťte naměřené průběhy.
- 7) Změřte charakteristiky obvodu BSC pro korekci akustického zkratu na nízkých kmitočtech. Výsledky měření zobrazte ve výstupním protokolu na listech *Obvod BSC - H* a *Obvod BSC - fm*. Ve vypracování zhodnoťte naměřené průběhy.
- 8) Změřte charakteristiky modulu s fázovacími články při použití pouze jednoho fázovacího článku 2. řádu. Sledujte kmitočtovou závislost skupinového zpoždění pro různě nastavené hodnoty skupinového zpoždění. Výsledky měření zobrazte ve výstupním protokolu na listu *Obvod APF - Mode 1*. Ve vypracování zhodnoťte naměřené průběhy.
- 9) Změřte charakteristiky modulu s fázovacími články při použití jednoho až tří za sebou zapojených fázovacích článků se shodně nastaveným skupinovým zpožděním. Sledujte kmitočtovou závislost skupinového zpoždění pro různý počet použitých fázovacích článků 2. řádu. Výsledky měření zobrazte ve výstupním protokolu na listu *Obvod APF - Mode 2*. Ve vypracování zhodnoťte naměřené průběhy.

K těmto úkolům je sepsán podrobný postup, kterým se studenti budou při vypracovávání řídit. Měření bude provedeno pomocí zvukového analyzátoru Audio Precision APX-515, do kterého studenti nahrají předem připravený projekt s nastaveným měřením. Pro laboratorní úlohu je také vytvořen výstupní protokol v excelu, který využívá maker. Tato makra obsahují funkci importu, zpracování dat do potřebné podoby, jejich vepsání do připravených tabulek a zobrazení odpovídající modulové a fázové kmitočtové charakteristiky včetně skupinového zpoždění. Na posledním listě výstupního protokolu jsou sepsány otázky pro ověření nabytých znalostí studentů.

Laboratorní úloha číslo šest, předmětu BPC-REP, se zabývá návrhem a simulací filtračních a kompenzačních obvodů aktivních kmitočtových výhybek. Studentům budou představeny základní obvody používané v aktivních kmitočtových výhybkách, simulační program TINA-TI a budou mít za úkol navrhnout vybrané obvody podle zadání.

Pro tuto úlohu byl připraven výstupní protokol v excelu, který využívá maker. Tato makra obsahují funkci importu, zpracování dat do potřebné podoby, jejich vepsání do připravených tabulek a zobrazení odpovídající modulové a fázové kmitočtové charakteristiky včetně skupinového zpoždění. Dále byly vybrány a připraveny obvody v programu TINA-TI, které budou studenti využívat. Soupis vybraných obvodů je uveden níže.

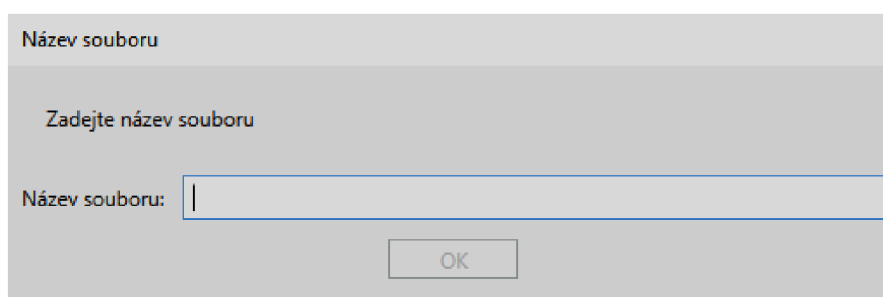
- kmitočtové filtry typu DP a HP (typologie Sallen-Key) 2. 3. a 4. řádu
- obvod LSF (low shelving filter) - invertující i neinvertující zapojení
- obvod HSF (high shelving filter) - invertující i neinvertující zapojení
- obvod ARPF- - dvě implementace filtru PF- (pásmový filtr) pro kompenzaci rezonance
- obvody ARPF-, RPF+ - filtry PF-/+ pro kompenzace rezonance a lokálního útlumu
- obvody ARPF-, RPF++ - filtry PF-/++ pro kompenzaci rezonance a lokálního útlumu
- obvod APF - invertující i neinvertující zapojení fázovacího článku 1. řádu
- obvody APF s různým nastavením
- obvody APF s různou kombinací obvodů (1. a 2 řádu)

K této laboratorní úloze (úloha číslo šest, předmětu BPC-REP) nebyl z důvodu časového deficitu sepsán návod. Časový deficit při práci na této diplomové práci byl způsoben zejména problémem s oživováním celého laboratorního přípravku, kdy optimalizace byla velmi časově náročná. Jelikož tato optimalizace vlastností laboratorního přípravku je významnější z důvodu celkové realizace laboratorního přípravku, bylo sepsání této laboratorní úlohy odloženo. V elektronické podobě, v přílohách této práce, je přiložen vypracovaný výstupní protokol a schémata navrhovaných obvodů pro tuto laboratorní úlohu.

7.2 Sepsání laboratorní úlohy

Laboratorní úloha číslo sedm byla sepsána dle požadavků a její znění je uvedeno v elektronické podobě v přílohách této práce, jelikož úloha neobsahuje pouze návod pro splnění úlohy, ale i další soubory potřebné pro laboratorní úlohu. Příložením návodu laboratorní úlohy v tištěné podobě k diplomové práci nebylo vyžadováno vedoucím práce.

K této úloze byl vytvořen projekt s přednastaveným měřením, který studenti budou nahrávat do programu APx500 pro měření této laboratorní úlohy. Projekt obsahuje přednastavenou sekvenci měření a dalších dílčích kroků (například export). Při spuštění sekvence bude student vyzván k zadání názvu souboru (obrázek 41.), který pojmenuje příslušným názvem uvedeným v postupu.



Obrázek 41. Dialog připraveného projektu s výzvou zadání názvu souboru

Po zadání názvu souboru proběhne automatické měření a export naměřených dat do vytvořeného souboru se jménem, který student zadal do dialogového okna.

Další součástí úlohy je připravený výstupní protokol v excelu, do kterého budou studenti pomocí tlačítek, ke kterým je připojené příslušné makro, exportovat a upravovat naměřená data a zobrazí naměřené modulové a fázové kmitočtové charakteristiky včetně skupinového zpoždění.

Projekt s nastavenou sekvencí měření a výstupní protokol jsou přiloženy v elektronické podobě k této práci.

Závěr

Cílem této diplomové práce bylo přiblížit problematiku aktivních kmitočtových výhybek. Pro její přiblížení byla zpracována kapitola, která pojednává o elektronických obvodech používaných v aktivních kmitočtových výhybkách a jejich funkci. Kromě toho, podrobněji rozebírá elektronické obvody, které jsou použity pro realizaci modulů budoucího laboratorního přípravku.

V této práci jsou navrženy jednotlivé moduly přípravku. Jsou navrženy DPS, které jsou osazeny a oživeny. Rozměry všech použitých desek byly navrženy pro všechny zhotovované moduly jednotně, aby byla zajištěna modulárnost a moduly šly libovolně zaměňovat za jiné. Jejich funkce a přesnost nastavených parametrů je ověřena pomocí zvukového analyzátoru APX-515. Naměřená data jsou přiložena v elektronické podobě. Souhrn naměřených parametrů po optimalizaci je uveden v předposlední kapitole práce. Zde je optimalizací dosažena odchylka reálných změřených hodnot parametrů obvodů od hodnot požadovaných ve většině případů do 0,5 %. Nejvýše však do 1 %.

Následně bylo navrženo celkové zapojení laboratorního přípravku a jeho finální podoba. Pro laboratorní přípravek byla navržena základní deska, napájecí zdroj, který bude napájet operační zesilovače ve filtračních a korekčních obvodech přípravku a dále dvojitý koncový zesilovač. Pro všechny tyto obvody byly navrženy DPS. Tyto DPS byly následně osazeny, oživeny a byla ověřena jejich funkce. V práci je řešeno i konektorové osazení pro co nejuniverzálnější připojení jak ke vstupu laboratorního přípravku, tak i k jeho výstupům.

Při testování laboratorního přípravku a měření jeho charakteristik byly zjištěny nedostatky v návrhu základní desky projevující se zkreslením v modulové kmitočtové charakteristice, jak je uvedeno na obrázku 38. Další sadou měření bylo zjištěno, že tento problém je globálnější než jen v návrhu základní desky. Na zkreslení má nežádoucí vliv i fakt, jestli je modul korekce citlivosti připojen/vyřazen.

Proběhla optimalizace podoby laboratorního přípravku pro jeho lepší ovládání. Při optimalizaci vzhledu laboratorního přípravku byl kladen důraz i na znemožnění nezkušenému uživateli špatně zapojit vyjmutelný modul do základní desky a tím zkratovat napájecí napětí. Úpravy se v tomto případě týkají především podoby vany základní desky, ale i bočnic vyjmutelných modulů.

V práci je zpracována laboratorní úloha na téma: Měření charakteristik aktivních kmitočtových výhybek a kompenzačních obvodů. V této úloze si studenti vyzkouší vliv navržených filtračních a kompenzačních obvodů na průchozí signál. Pro úlohu byl kromě návodu vypracován výstupní protokol v excelu, který pracuje s makry pro ulehčení práce studentů a dále připraven projekt pro program APx500, který student nahraje do programu a následně pomocí něho změří všechny potřebné charakteristiky a exportuje naměřená data pro následné zpracování ve výstupním protokolu.

Další zpracovávanou laboratorní úlohou v této diplomové práci je úloha zabývající se návrhem a simulací filtračních a kompenzačních obvodů aktivních kmitočtových výhybek. Pro tuto úlohu byl vytvořen výstupní protokol, který pracuje s makry pro ulehčení vypracování úlohy. Dále byly vybrány a připraveny obvody v programu TINA-TI, které budou studenti využívat. Z důvodu časového deficitu nebyl sepsán návod k této laboratorní úloze. Časový deficit při práci na této diplomové práci byl způsoben zejména problémem s ožíváním celého

laboratorního přípravku, kdy optimalizace byla velmi časově náročná. Jelikož tato optimalizace vlastností laboratorního přípravku je významnější z důvodu celkové realizace laboratorního přípravku, bylo sepsání této laboratorní úlohy odloženo.

V práci byly zjištěny problémy se zkreslením, jejichž odstranění je velmi časově náročné. Díky tomuto problému se finalizace podoby odložila a přípravek tedy nebyl zcela zkonstruován do finální podoby. V tuto chvíli je přípravek v podobě použitelné pro akustická měření, ovšem v analytických měřeních se projevuje vliv výše popsaného zkreslení. V práci by se tedy mělo dále pokračovat na hledání řešení vzniklých problémů a následné finalizaci laboratorního přípravku do navržené podoby.

Literatura

- [1] CHAŇO, Petr. Kmitořtove vyhybky pro modularnı reproduktorove soustavy s promennymi parametry. Brno, 2018 [cit. 2019-12-17]. Semestralnı prace. VUT. Vedoucı prace Ing. Mıroslav Balık, Ph.D.
- [2] TOMAN, Kamil. Reproduktery a reprosoustavy II. Orlova: esko: s.n., 2010. ISBN 978-80-254-9510-0.
- [3] SCHIMMEL, Jiřı. Elektroakustika [online]. Vysoke uenı technicke v Brne Fakulta elektrotechniky a komunikacnıch technologiı stav telekomunikcı Purkynova 118, 612 00 Brno, 2014 [cit. 2019-12-17]. ISBN 978-80-214-4716-5.
- [4] VRBA, K. Analogova technika, elektronicka skripta. VUT v Brne, 2012. ISBN 978-80-214-4458-4.
- [5] CALDWELL, J. Analog, Active Crossover Circuit for Two-Way Loudspeakers 1st ed. Texas Instruments, 2013, [online] <http://www.ti.com/lit/ug/tidu035/tidu035.pdf>
- [6] Active Filters. Linkwitz Lab: Sensible Recording and Rendering of Acoustic Scenes [online]. [cit. 2019-12-17]. Dostupne z: <http://www.linkwitzlab.com/filters.htm#4>
- [7] LM4780 Overture™ Audio Power Amplifier Series Stereo 60W, Mono 120W Audio Power Amplifier with Mute [online]. 2013 [cit. 2020-08-01]. Dostupne z: <http://www.farnell.com/datasheets/1994371.pdf>
- [8] THAT corporation - InGenius High-CMRR Balanced Input Line Receiver ICs: THAT 1200, 1203, 1206 [online]. 2017 [cit. 2020-08-01]. Dostupne z: http://www.thatcorp.com/datashts/THAT_1200-Series_Datasheet.pdf
- [9] ROHS compliant - GBP3005 THRU GBP310 [online]. 2018 [cit. 2020-08-02]. Dostupne z: <https://cz.mouser.com/datasheet/2/169/gbu15b-1856387.pdf>
- [10] Diotec semiconductor - GBI15A ... GBI15M, Single Phase Bridge Rectifier [online]. 2019 [cit. 2020-08-02]. Dostupne z: <https://www.tme.eu/Document/3b146c5ef04c36fa14d5eec696d46f43/gbi15a.pdf>
- [11] 41 SERIES Low profile PCB relays 8 - 12 - 16 A [online]. 2014 [cit. 2020-08-02]. Dostupne z: <http://www.farnell.com/datasheets/2237788.pdf>

Seznam symbolů, veličin a zkratek

$U_{\text{vstupní}}$	Vstupní napětí
$U_{\text{výstupní}}$	Výstupní napětí
f_m	Mezní kmitočet
H	Přenos
τ	Časová konstanta
R	Hodnota odporu
C	Hodnota kondenzátoru
τ_g	Skupinové zpoždění
U_1	Vstupní napětí
U_2	Výstupní napětí
R_2/R_1	Poměr odporů
Mute	Ztlumení - funkce obvodu LM4780
RFI	Vysokofrekvenční rušení
ESD	Elektrostatický výboj
DPS	Deska plošných spojů
HPLR2	Filtr typu horní propust 2. řádu s aproximací Linkwitz-Riley
LPLR2	Filtr typu dolní propust 2. řádu s aproximací Linkwitz-Riley
HPBW3	Filtr typu horní propust 3. řádu s aproximací Butterworth
LPBW3	Filtr typu dolní propust 3. řádu s aproximací Butterworth
HPLR4	Filtr typu horní propust 4. řádu s aproximací Linkwitz-Riley
LPLR4	Filtr typu dolní propust 4. řádu s aproximací Linkwitz-Riley
BSC	Baffle step korekce
APF	Fázovací článek

Seznam příloh

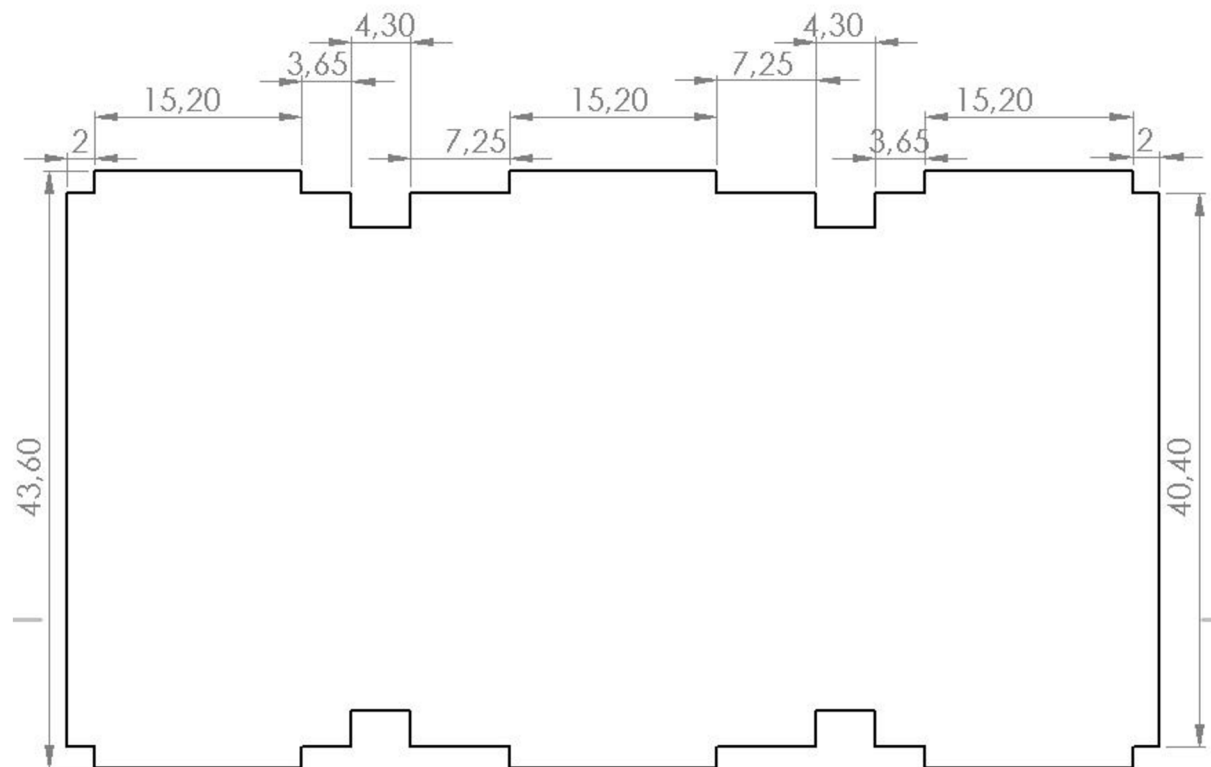
A.	Rozměry montážních desek.....	57
A.1.	Desky vyjmutelných modulů.....	57
A.1.1.	Rozměry hlavní desky	57
A.1.2.	Rozměry stojny	57
A.1.3.	Rozměry bočnice.....	58
A.1.4.	Rozměry krycí desky.....	58
A.1.5.	Sestavená hlavní deska se stojinami.....	59
A.1.6.	Sestavená krycí deska s bočnicemi	59
A.1.7.	Sestavený modul	60
A.2.	Desky základní desky	61
A.2.1.	Dlouhá deska vany	61
A.2.2.	Krátká deska vany	61
B.	Návrhy DPS.....	62
B.1.	Vyjmutelné moduly	62
B.1.1.	Základní deska baffle step korekce	62
B.1.2.	Základní deska horní propusti Linkwitz-Riley 2. řádu	62
B.1.3.	Základní deska dolní propusti Linkwitz-Riley 2. řádu.....	63
B.1.4.	Základní deska horní propusti Butterworth 3. řádu.....	63
B.1.5.	Základní deska dolní propusti Butterworth 3. řádu.....	64
B.1.6.	Základní deska horní propusti Linkwitz-Riley 4. řádu	64
B.1.7.	Základní deska dolní propusti Linkwitz-Riley 4. řádu.....	65
B.1.8.	Základní deska fázovací článku	66
B.1.9.	Základní deska propojovacího modulu	67
B.1.10.	Základní deska dvojitého propojovacího modulu	68
B.2.	Zdroj	69
B.2.1.	Schéma zapojení zdroje.....	69
B.2.2.	DPS zdroje.....	70
B.3.	Dvojitý koncový zesilovač	71
B.3.1.	Schéma zapojení dvojitého koncového zesilovače	71
B.3.2.	DPS dvojitého koncového zesilovače	72
B.4.	Základní deska.....	73
B.5.	Modul změny vstupní citlivosti	74
B.5.1.	Schéma zapojení modulu změny vstupní citlivosti	74
B.5.2.	Základní deska modulu změny vstupní citlivosti.....	75
B.6.	Základní deska modulu korekce citlivosti	75
C.	Vzhled krycích desek	76
C.1.	Krycí deska modulu baffle step korekce	76
C.2.	Krycí desky horní a dolní propusti Linkwitz-Riley 2. řádu.....	76
C.3.	Krycí desky horní a dolní propusti Butterworth 3. řádu.....	77
C.4.	Krycí desky horní a dolní propusti Linkwitz-Riley 4. řádu.....	77
C.5.	Krycí deska fázovací článku.....	78
C.6.	Krycí desky propojovacího modulu jednoduchého a dvojitého	78

C.7.	Krycí desky modulů úpravy vstupní citlivosti a korekce citlivosti	79
D.	Navržené desky po optimalizaci	80
D.1.	Další desky vany základní desky po optimalizaci	80
D.2.	Bočnice vyjmutelného modulu po optimalizaci	81
D.3.	DPS obvodu korekce citlivosti po optimalizaci	81
E.	Části laboratorního přípravku.....	82
E.1.	Sestavené vyjmutelné moduly	82
E.2.	Sestavená vana základní desky	82
E.3.	Sestavený laboratorní přípravek	83
E.4.	Vyrobená skříň pro laboratorní přípravek	83

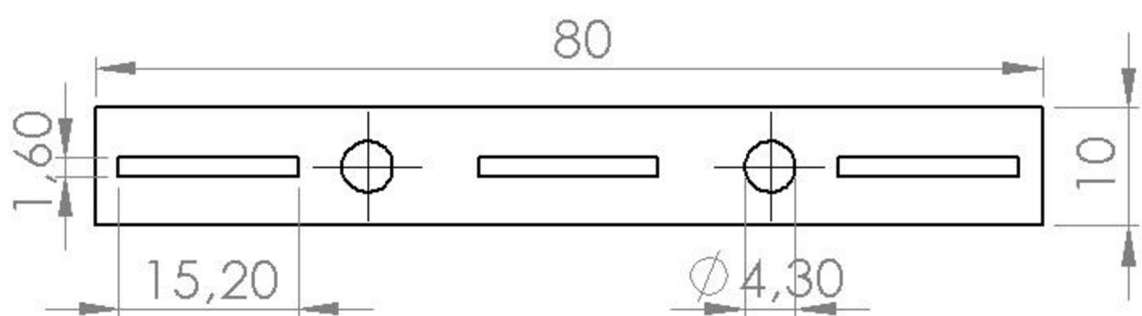
A. Rozměry montážních desek

A.1. Desky vyjmutelných modulů

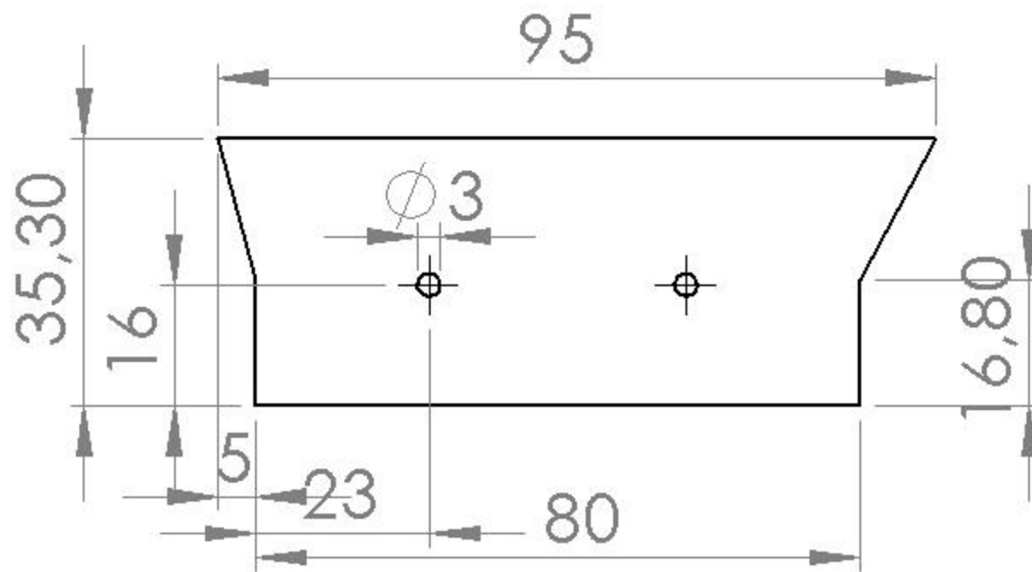
A.1.1. Rozměry hlavní desky



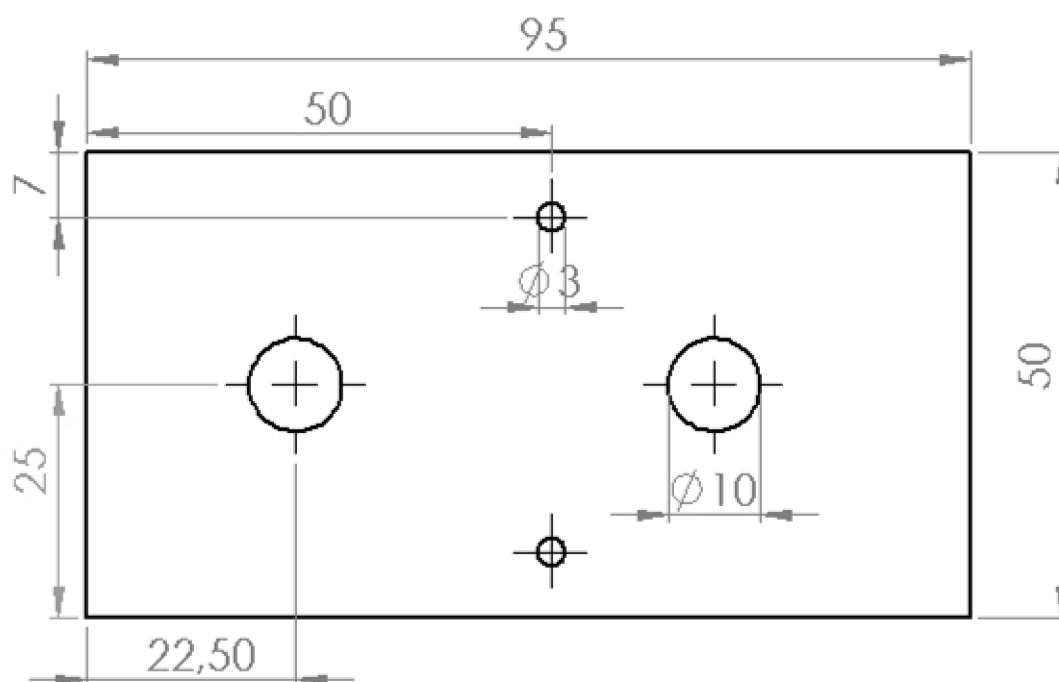
A.1.2. Rozměry stojny



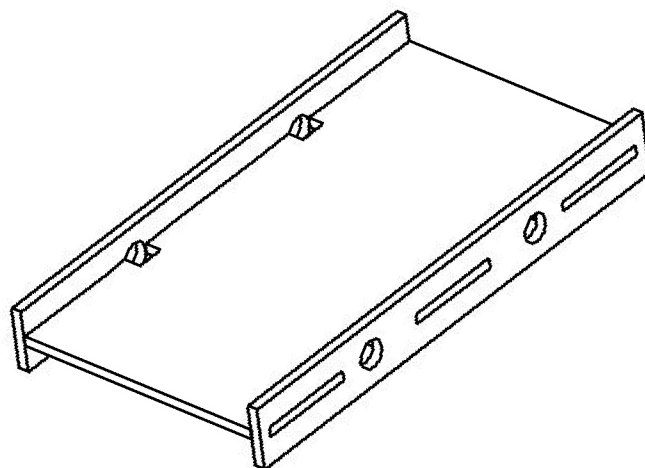
A.1.3. Rozměry bočnice



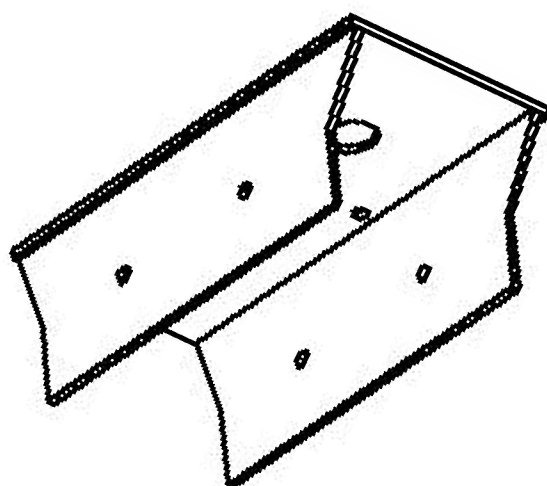
A.1.4. Rozměry krycí desky



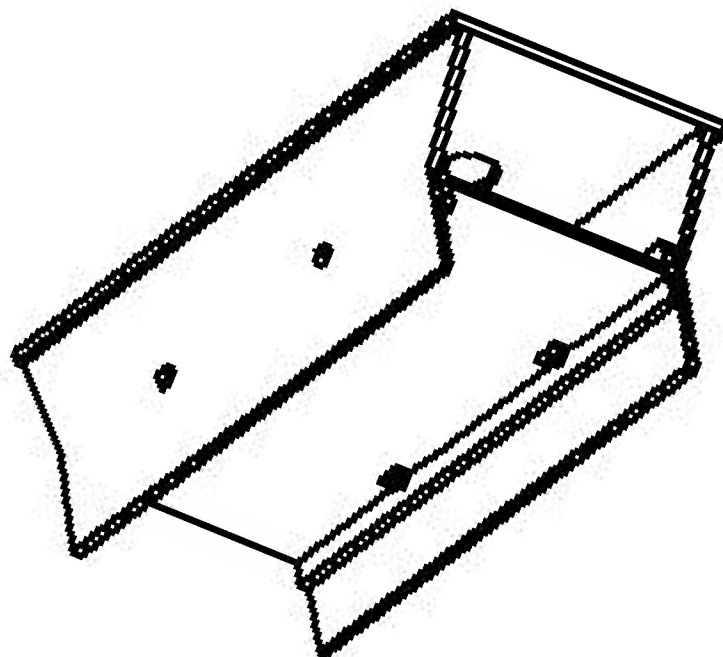
A.1.5. Sestavená hlavní deska se stojinami



A.1.6. Sestavená krycí deska s bočnicemi

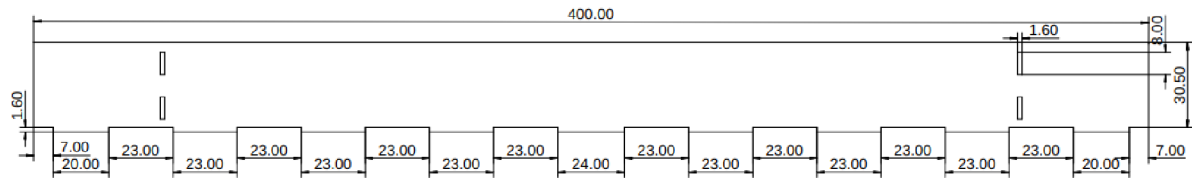


A.1.7. Sestavený modul

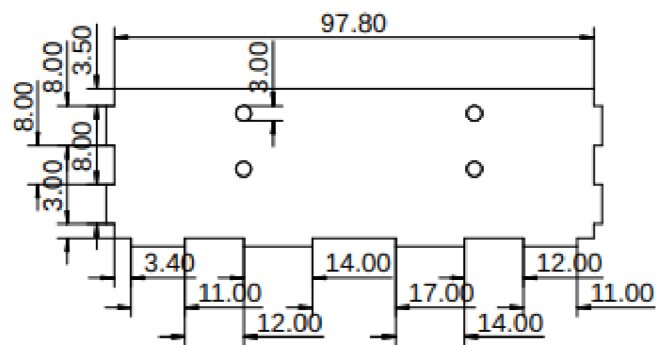


A.2. Desky základní desky

A.2.1. Dlouhá deska vany



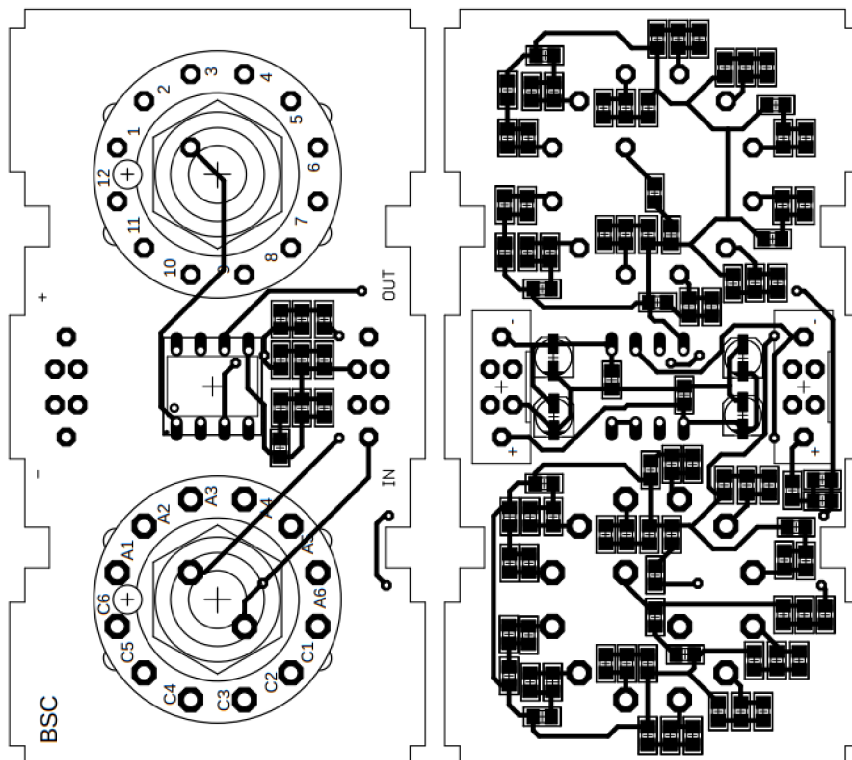
A.2.2. Krátká deska vany



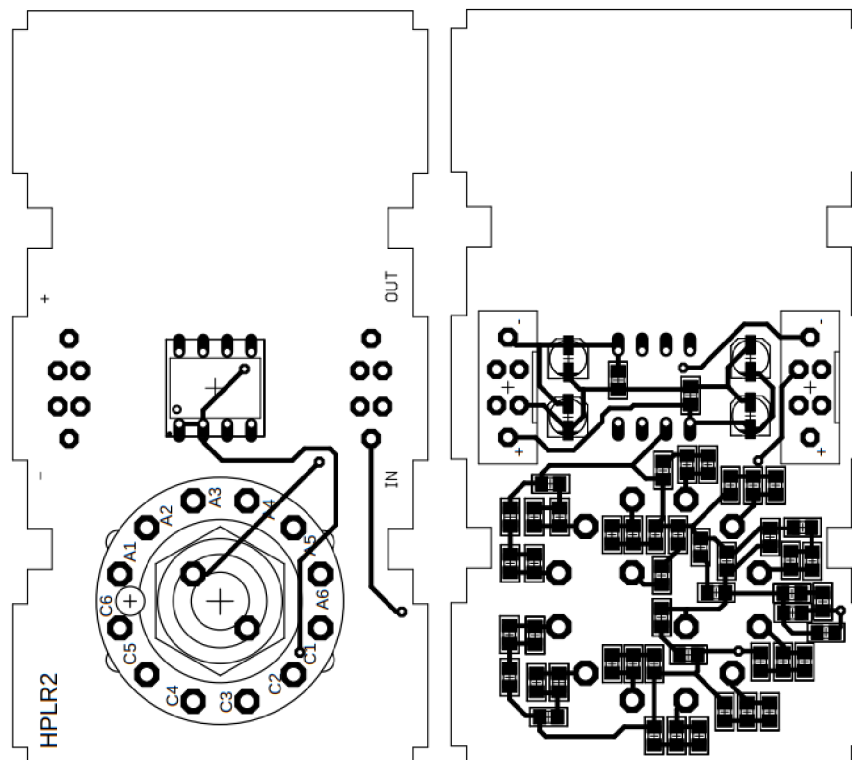
B. Návrhy DPS

B.1. Vyjmutelné moduly

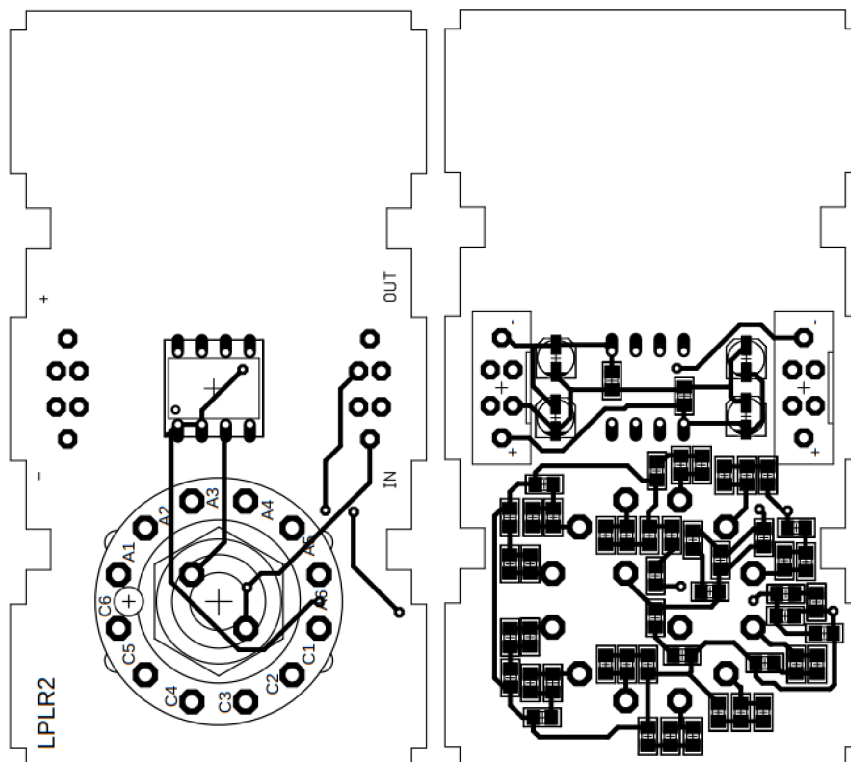
B.1.1. Základní deska baffle step korekce



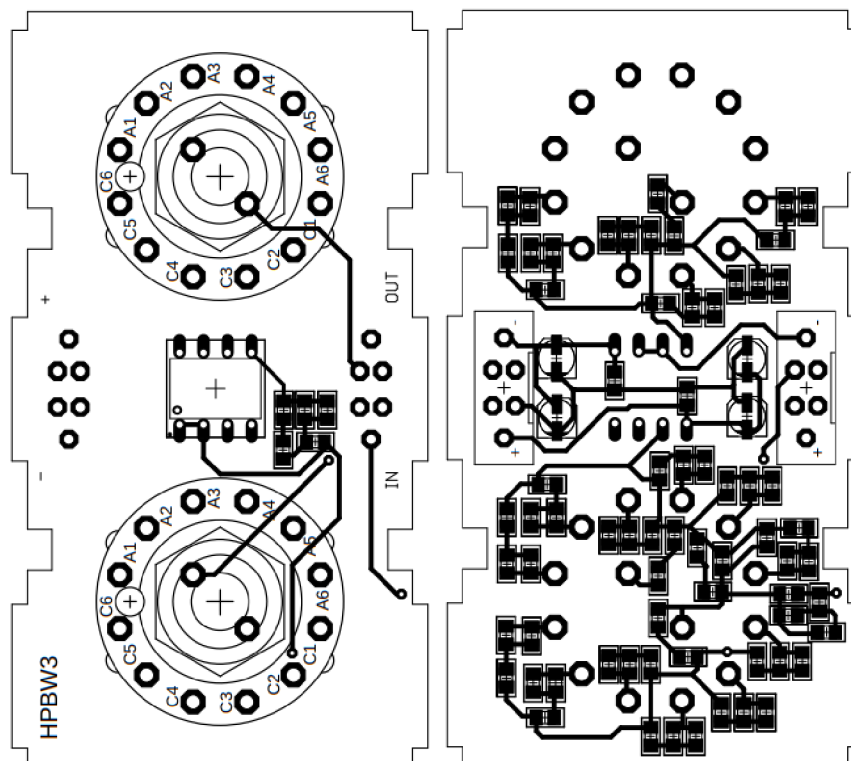
B.1.2. Základní deska horní propusti Linkwitz-Riley 2. řádu



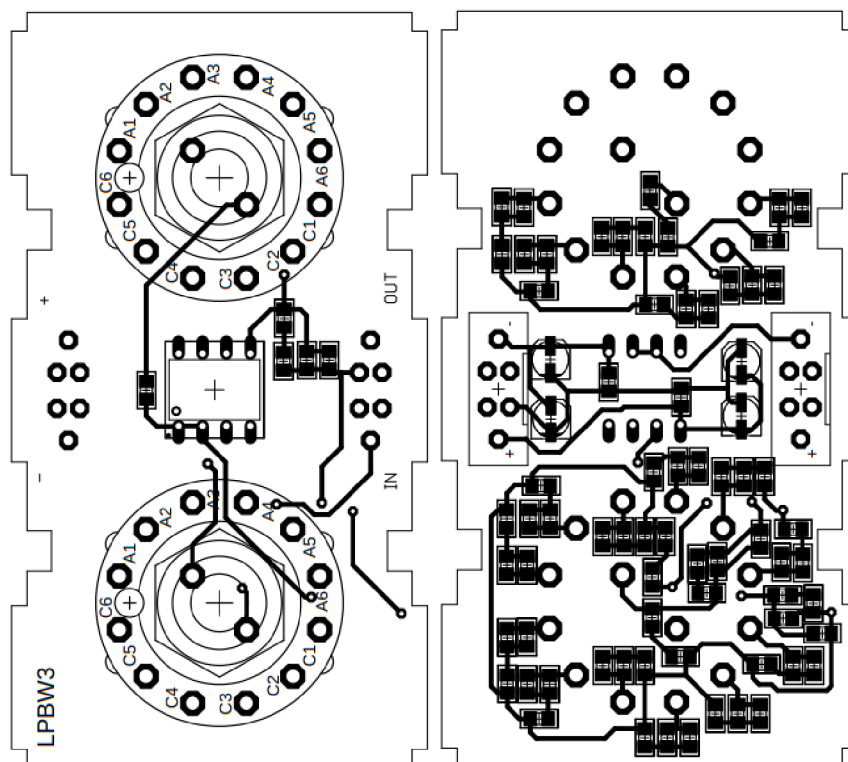
B.1.3. Základní deska dolní propusti Linkwitz-Riley 2. řádu



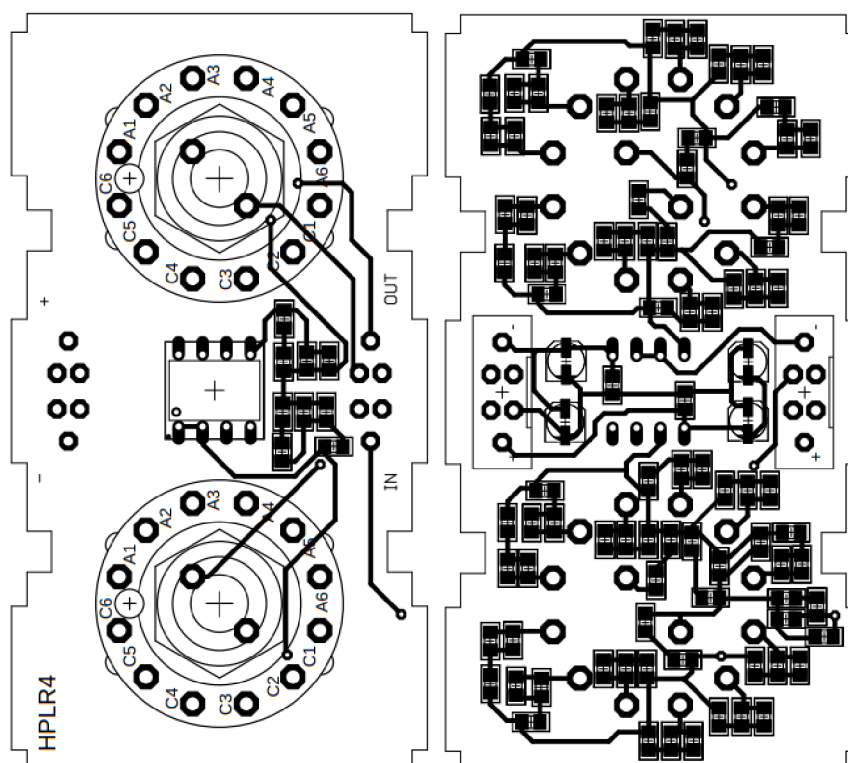
B.1.4. Základní deska horní propusti Butterworth 3. řádu



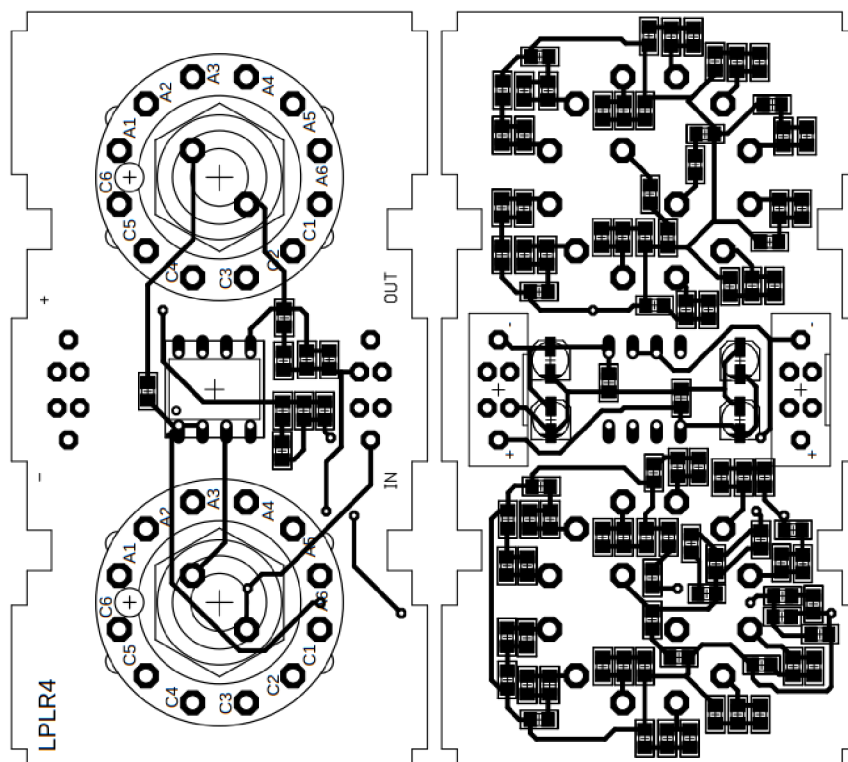
B.1.5. Základní deska dolní propusti Butterworth 3. řádu



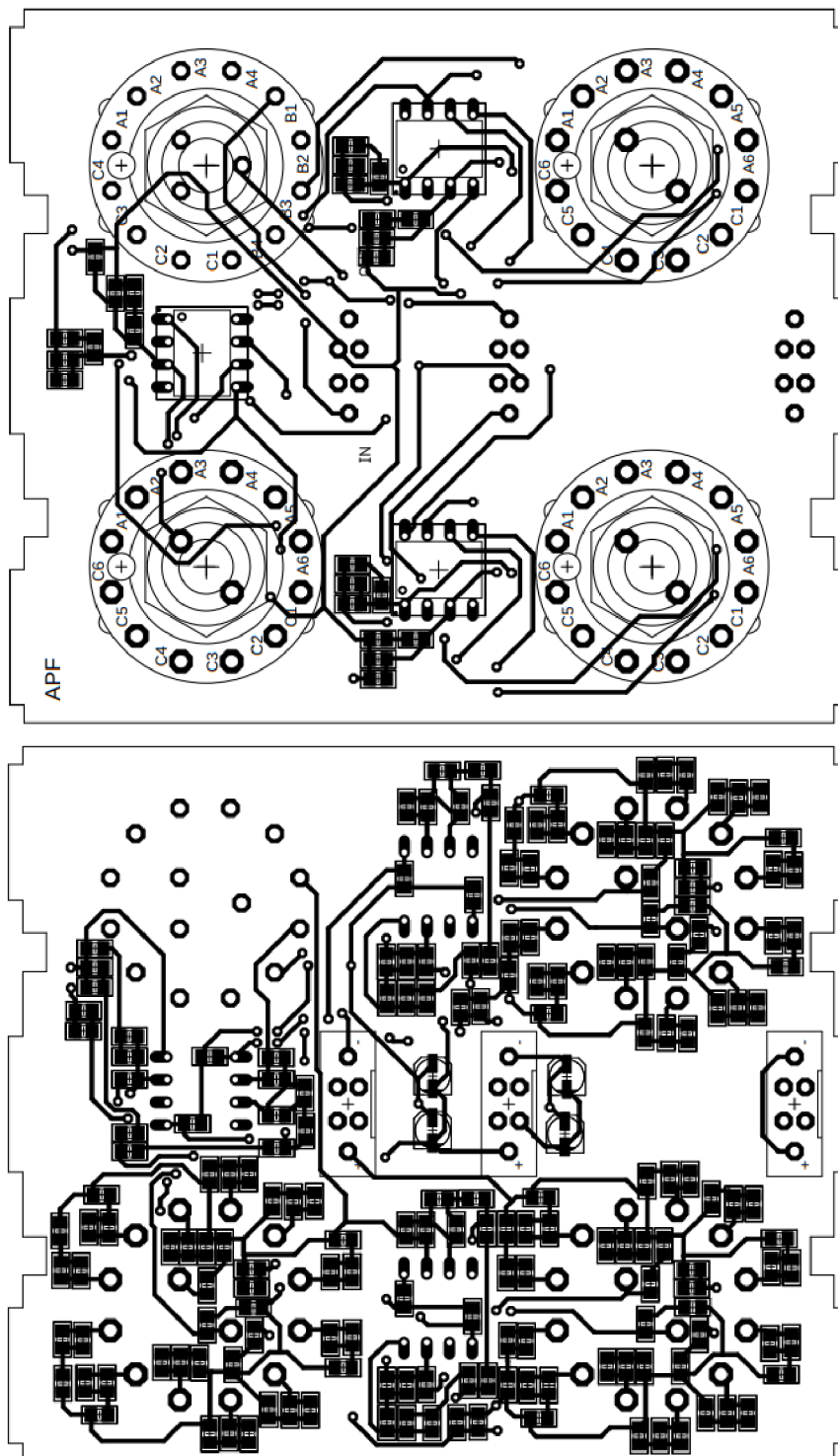
B.1.6. Základní deska horní propusti Linkwitz-Riley 4. řádu



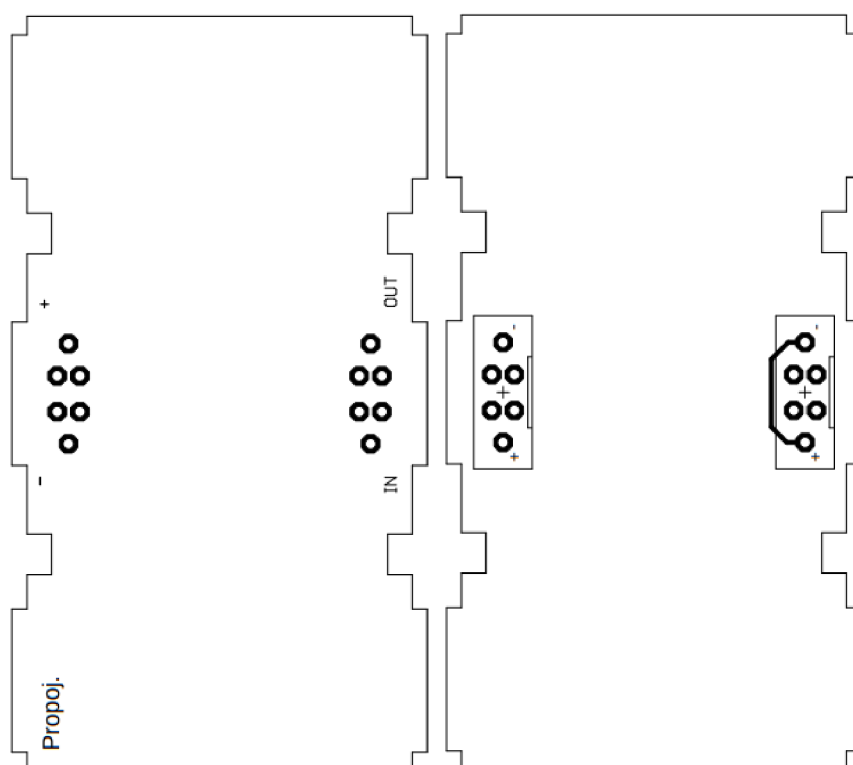
B.1.7. Základní deska dolní propusti Linkwitz-Riley 4. řádu



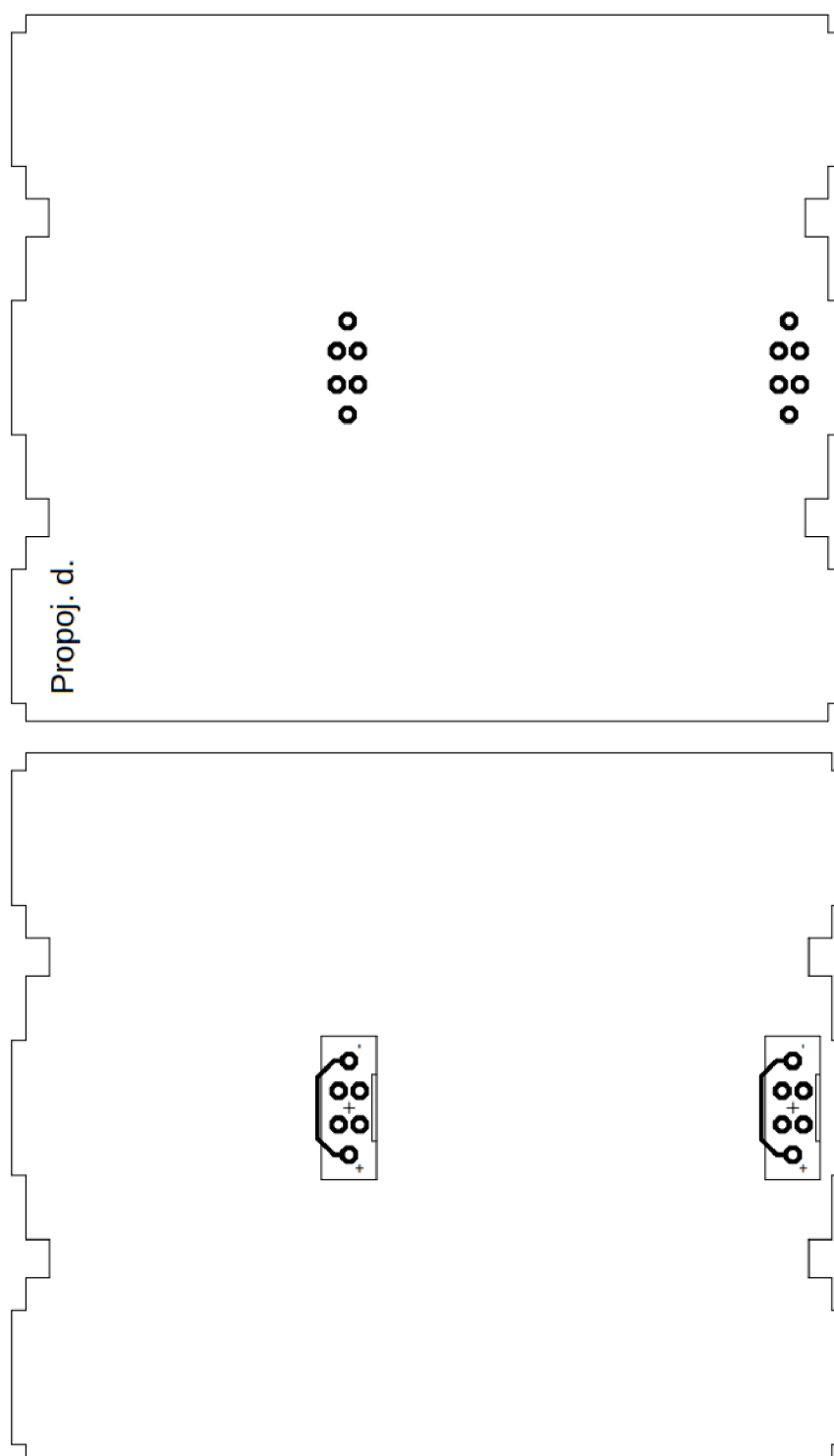
B.1.8. Základní deska fázovací článku



B.1.9. Základní deska propojovacího modulu

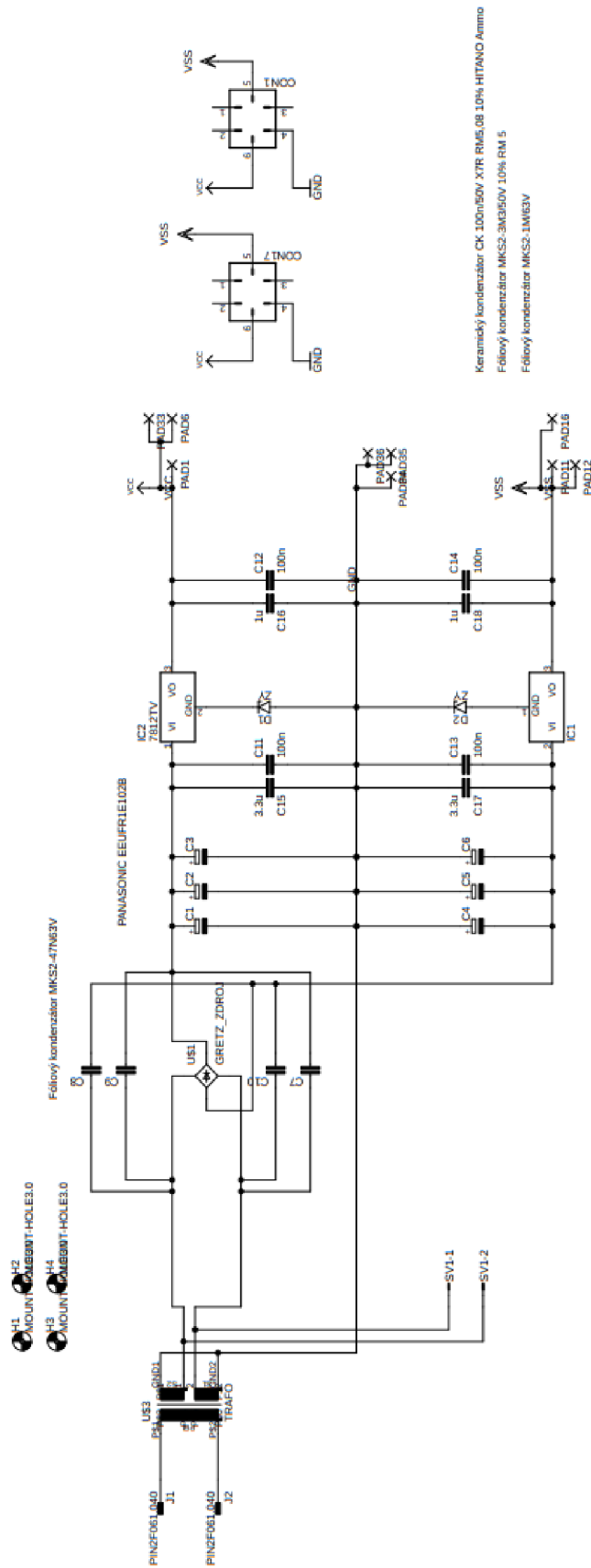


B.1.10. Základní deska dvojitého propojovacího modulu



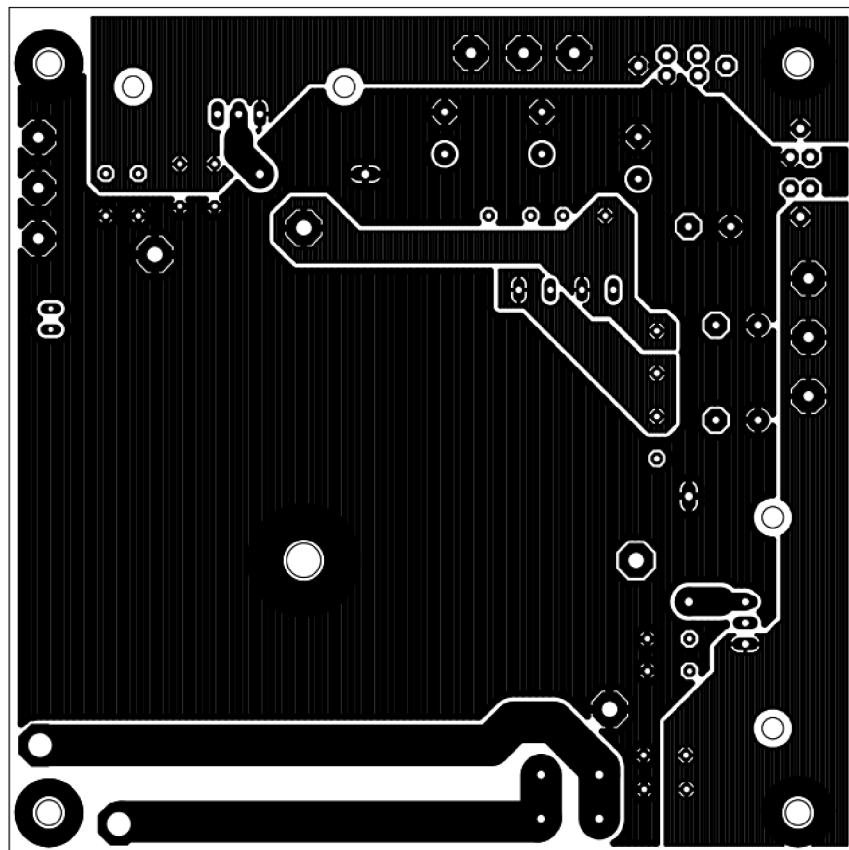
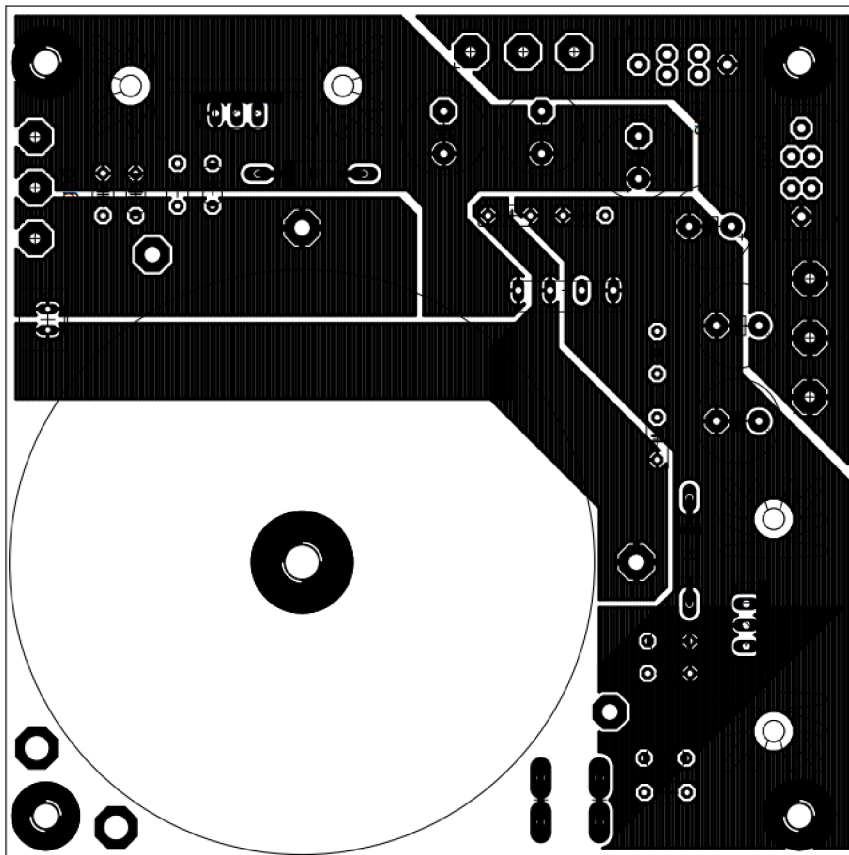
B.2. Zdroj

B.2.1. Schéma zapojení zdroje



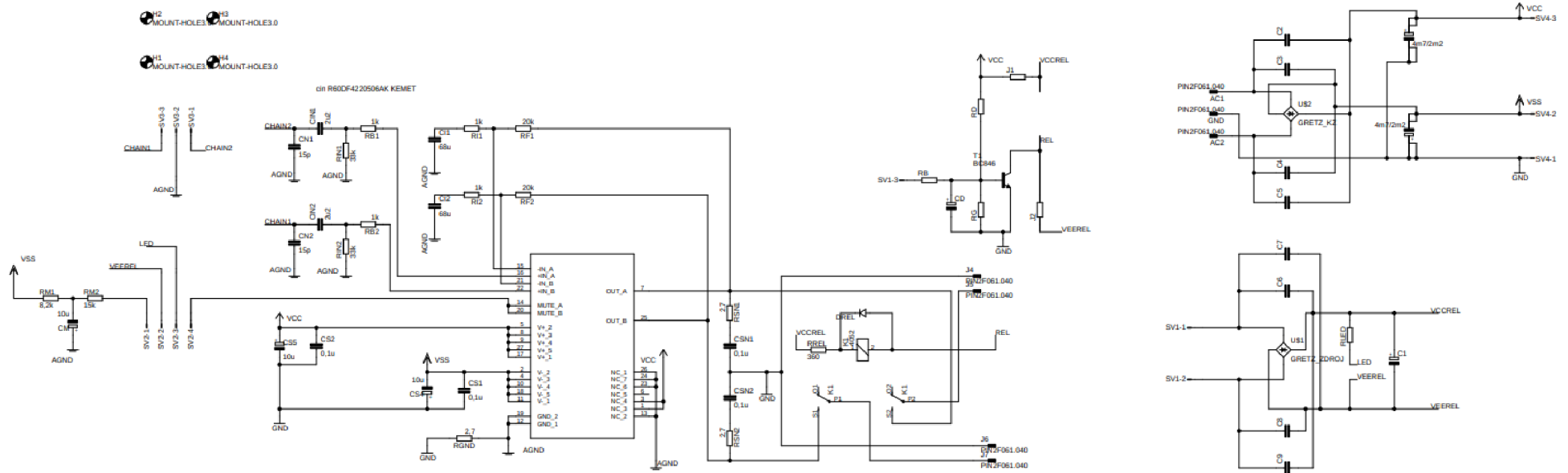
Keramický kondenzátor CK 100nB0V XTR RMS.08 10% HITANO Ammo
 Filtrový kondenzátor MKS2-3M630V 10% RM 5
 Filtrový kondenzátor MKS2-1M63V

B.2.2. DPS zdroje

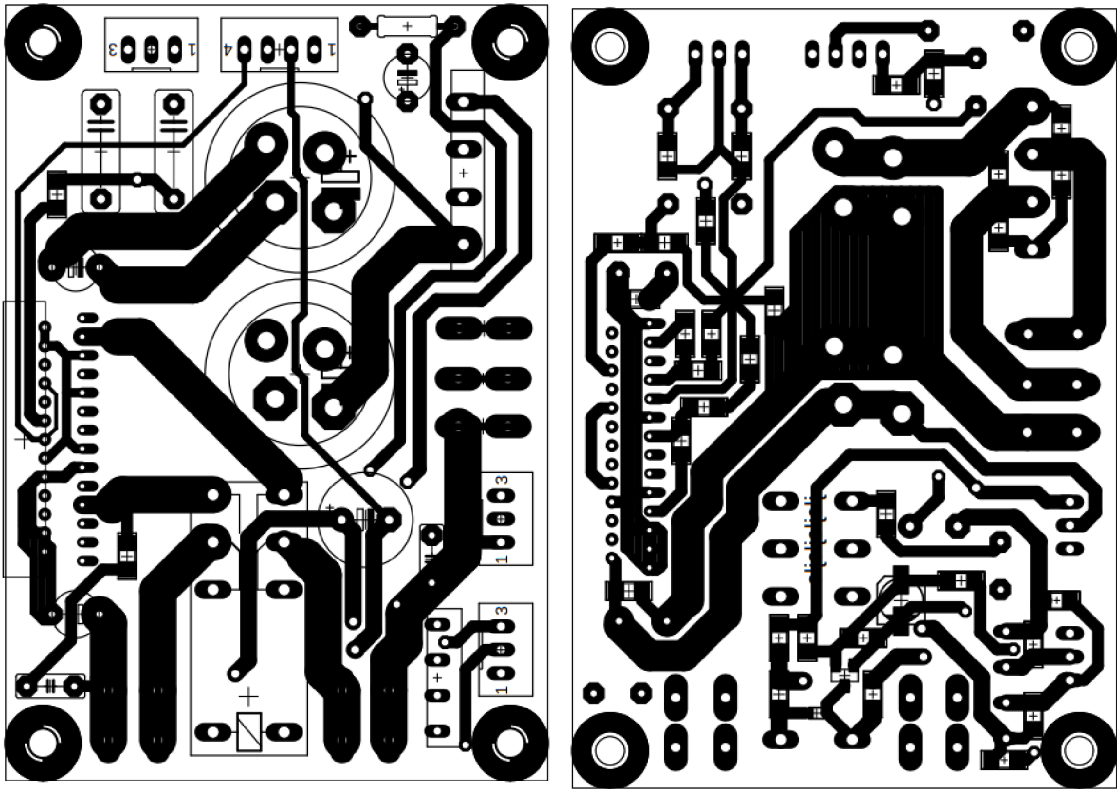


B.3. Dvojitéj koncový zesilovač

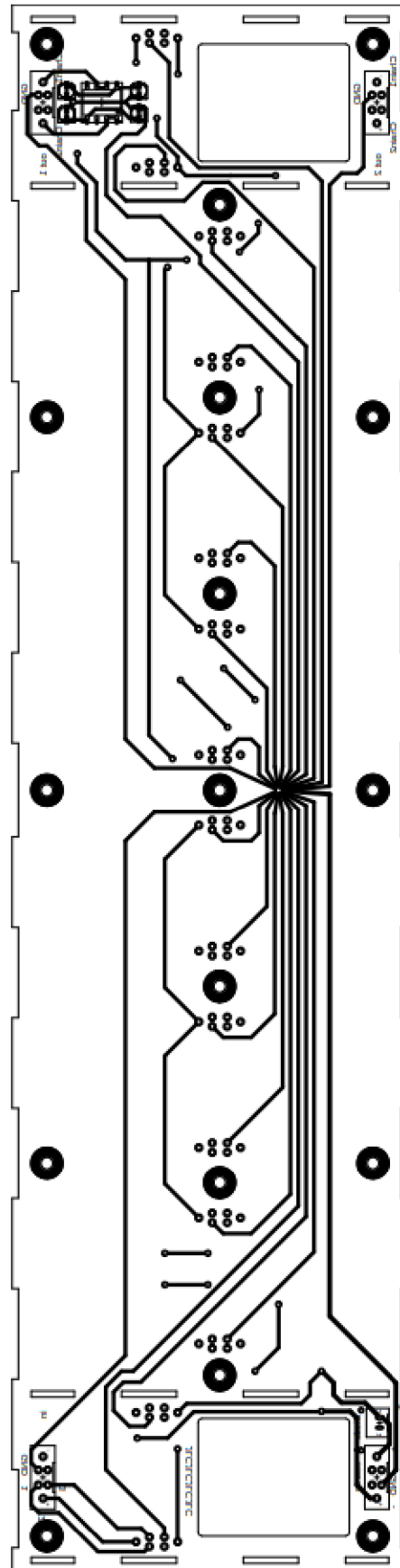
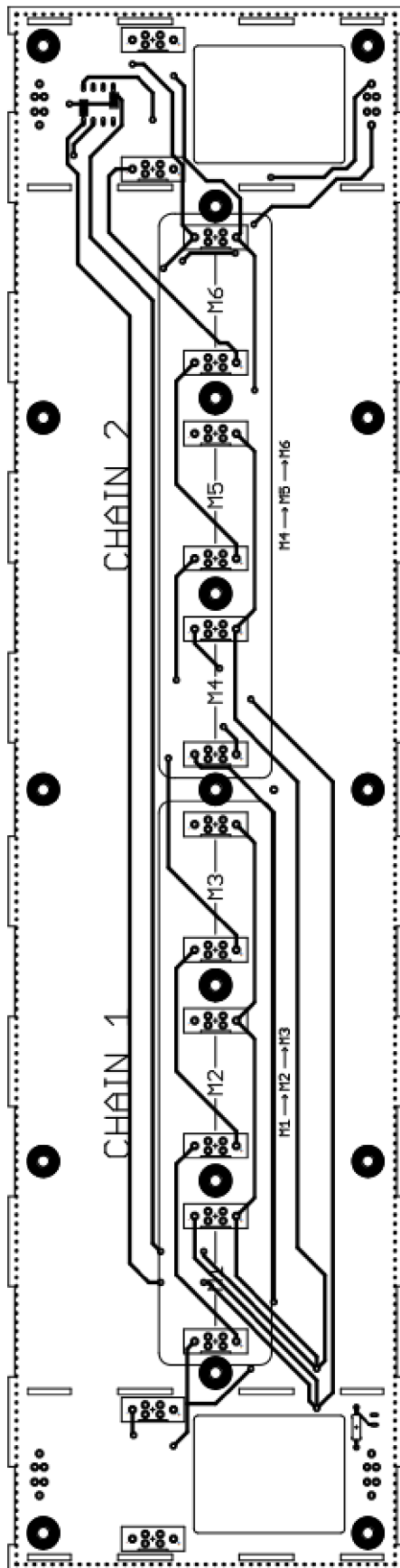
B.3.1. Schéma zapojení dvojitého koncového zesilovače



B.3.2. DPS dvojitého koncového zesilovače

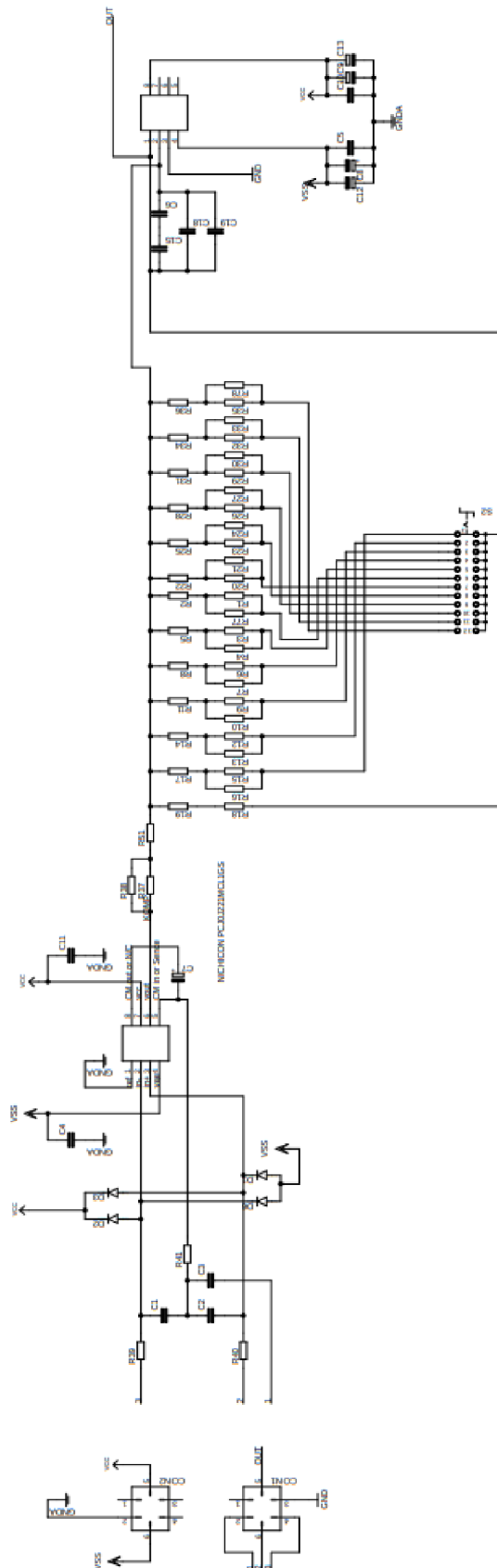


B.4. Základní deska

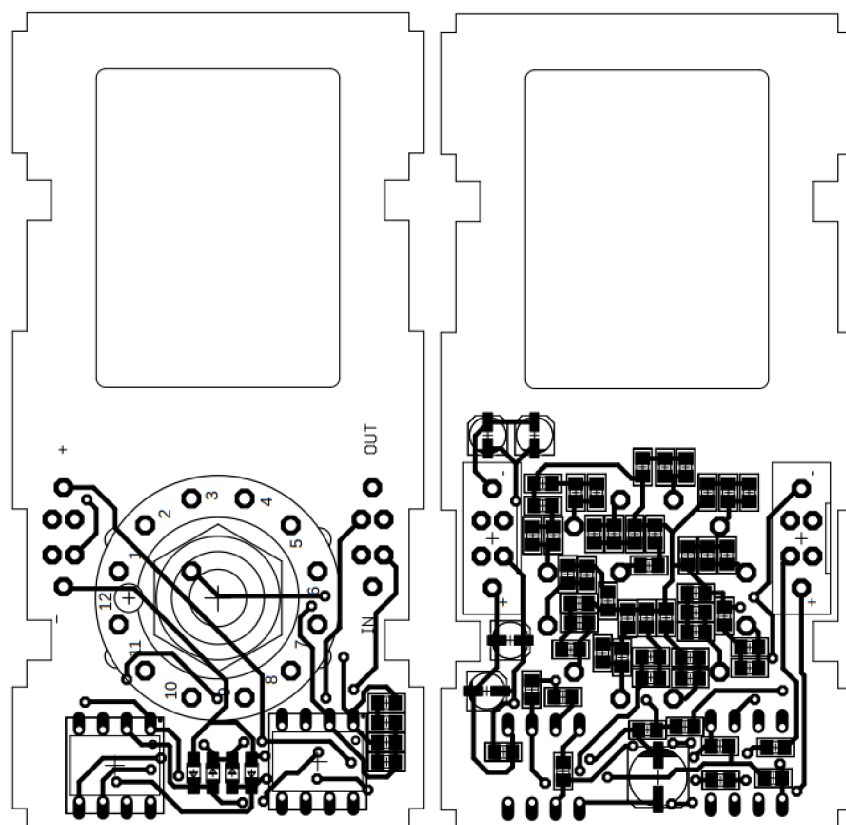


B.5. Modul změny vstupní citlivosti

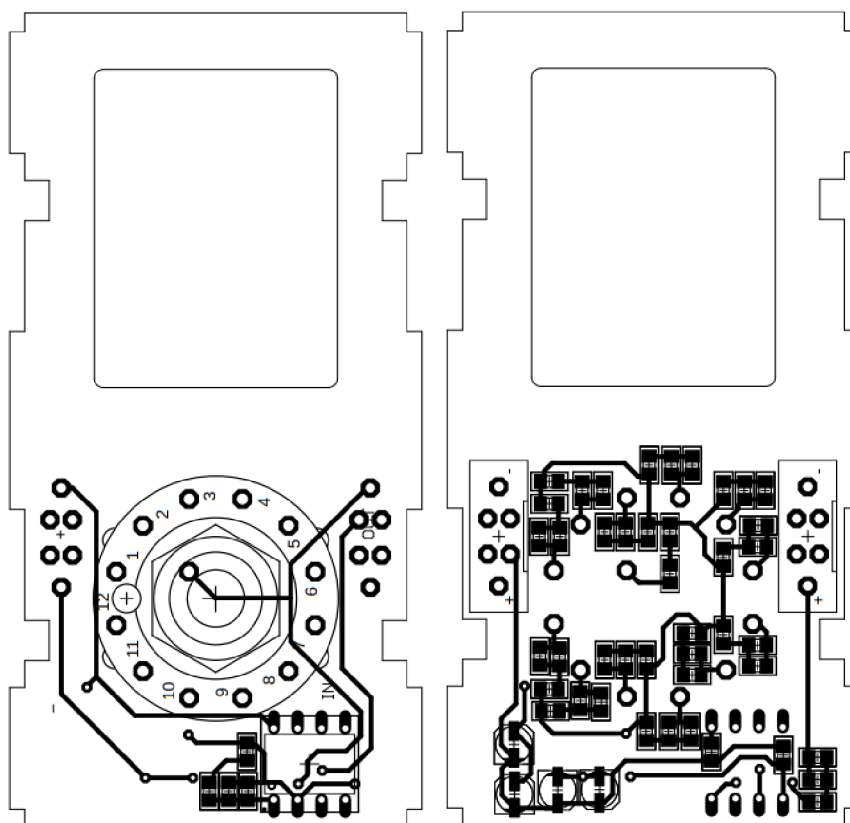
B.5.1. Schéma zapojení modulu změny vstupní citlivosti



B.5.2. Základní deska modulu změny vstupní citlivosti

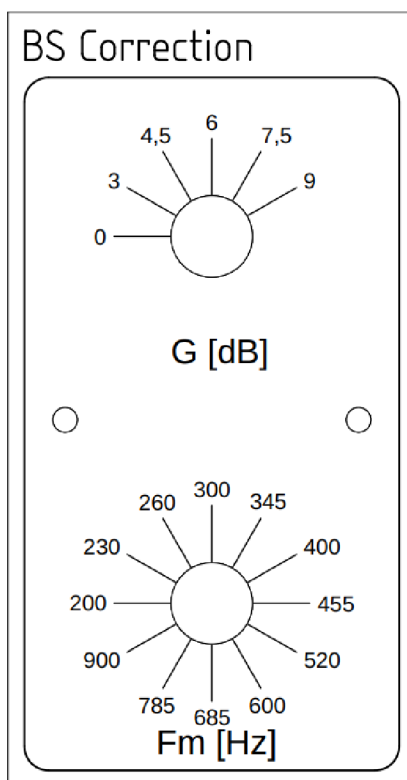


B.6. Základní deska modulu korekce citlivosti

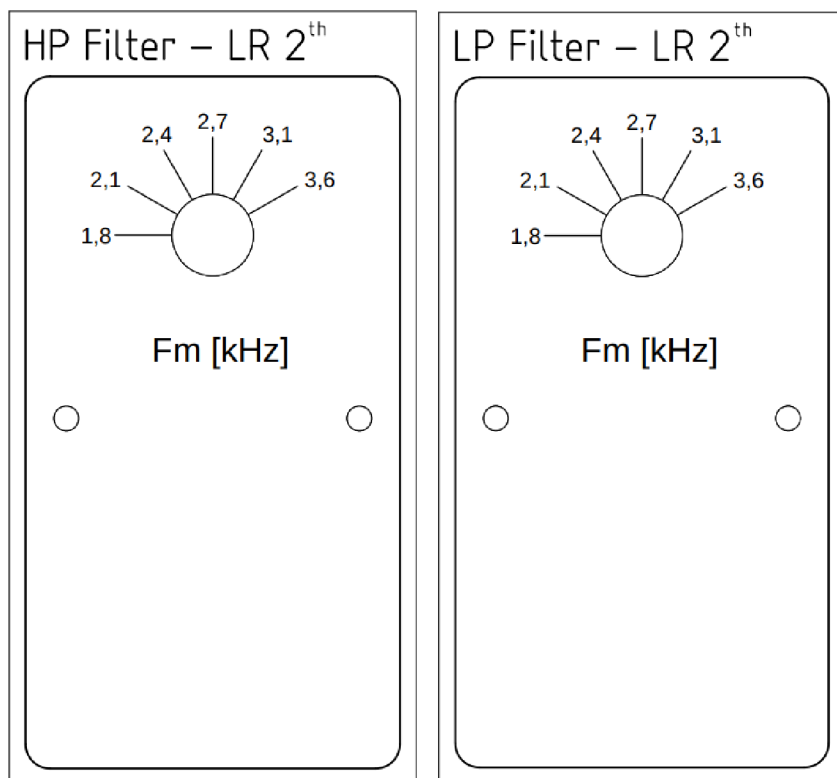


C. Vzhled krycích desek

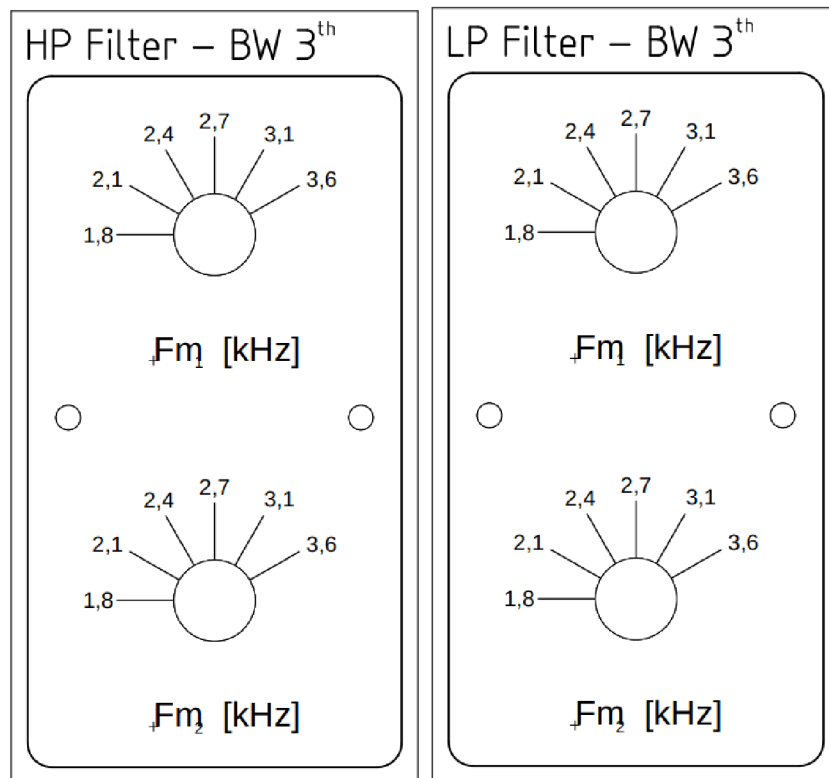
C.1. Krycí deska modulu baffle step korekce



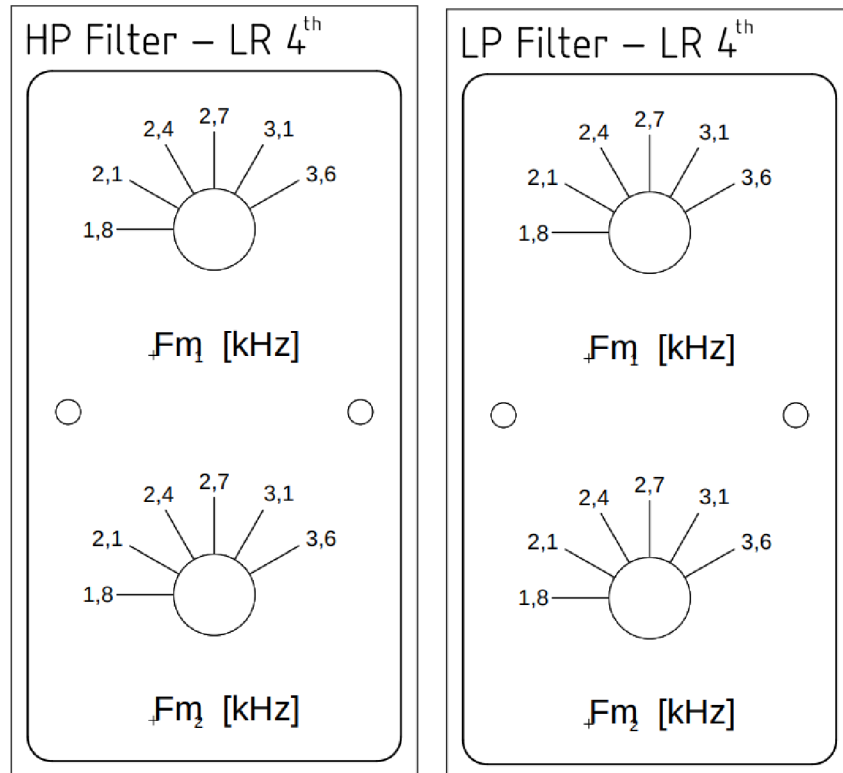
C.2. Krycí desky horní a dolní propusti Linkwitz-Riley 2. řádu



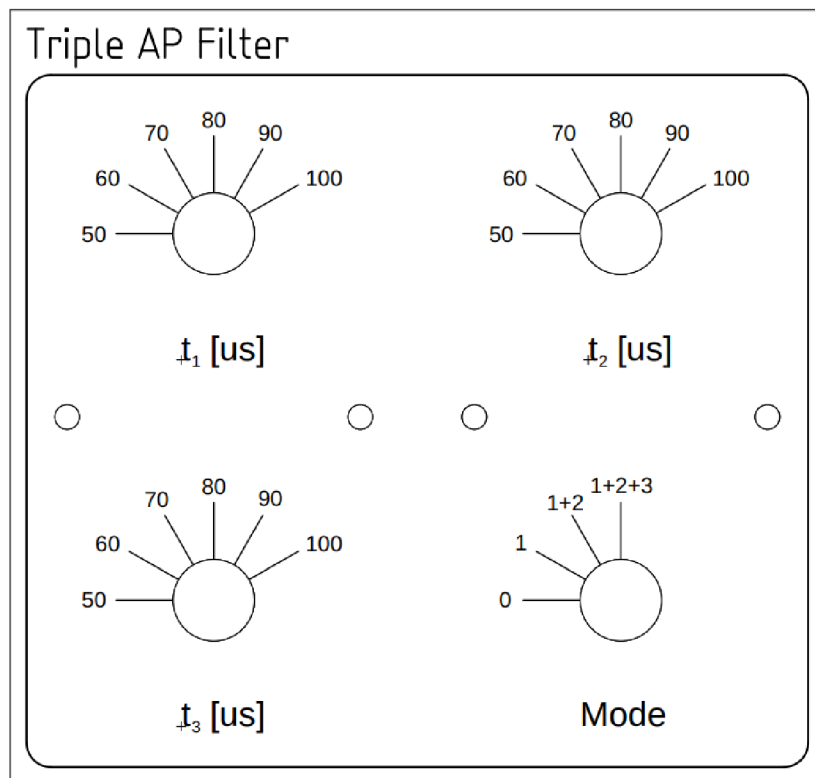
C.3. Krycí desky horní a dolní propusti Butterworth 3. řádu



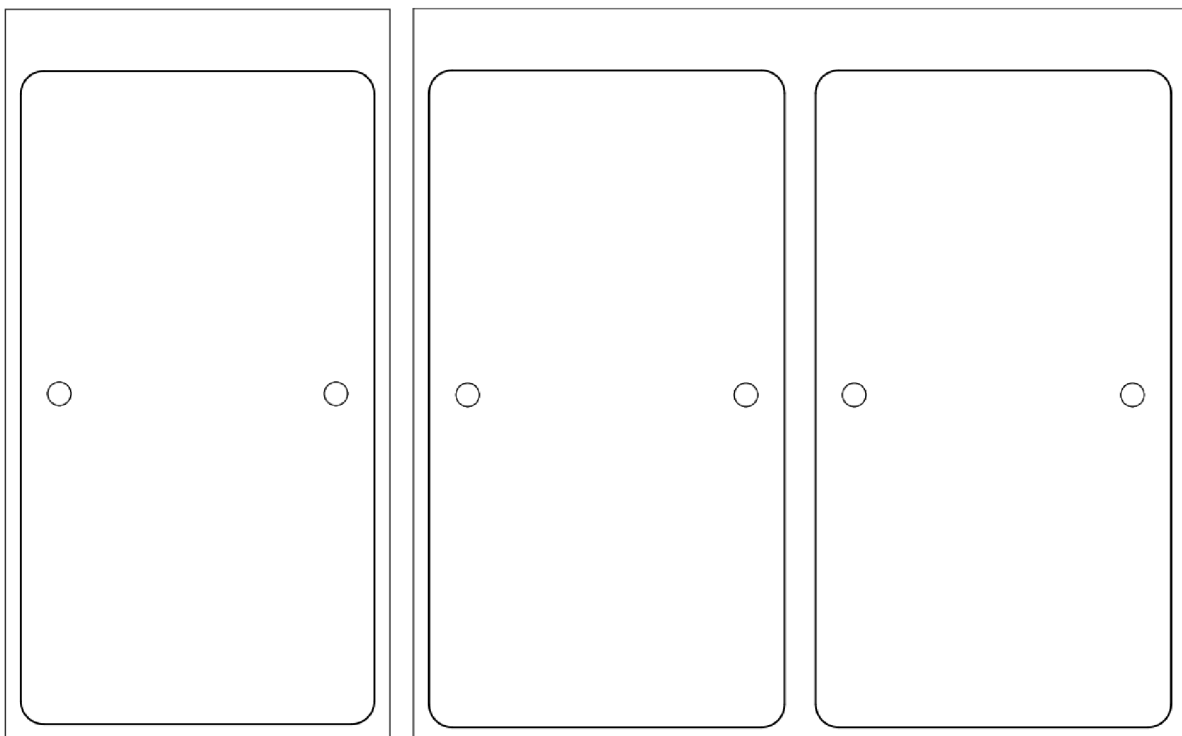
C.4. Krycí desky horní a dolní propusti Linkwitz-Riley 4. řádu



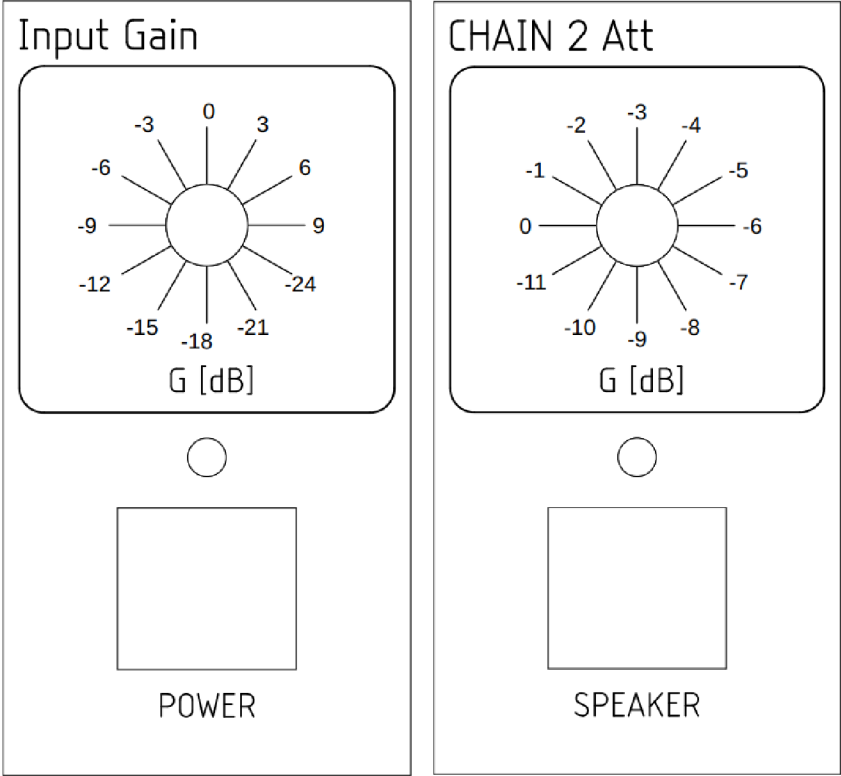
C.5. Krycí deska fázovacího článku



C.6. Krycí desky propojovacího modulu jednoduchého a dvojitého

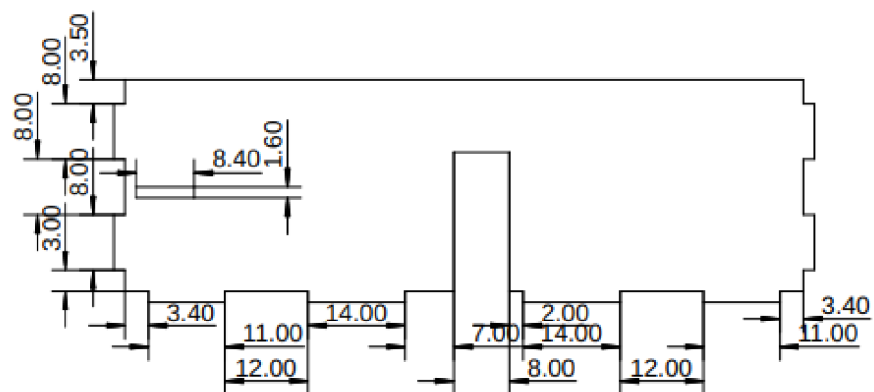
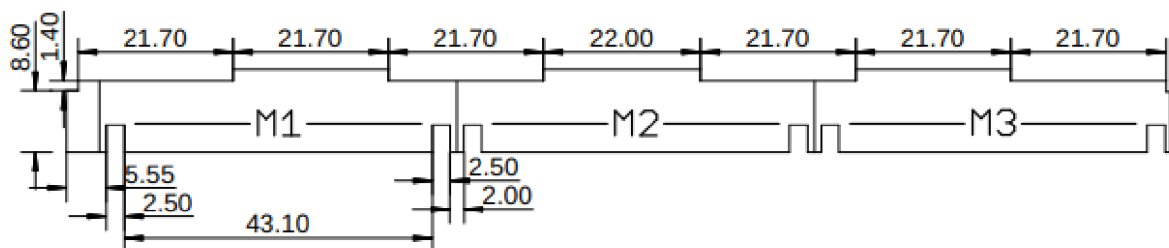
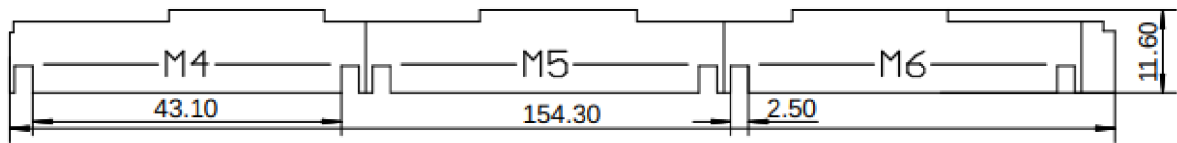


C.7. Krycí desky modulů úpravy vstupní citlivosti a korekce citlivosti

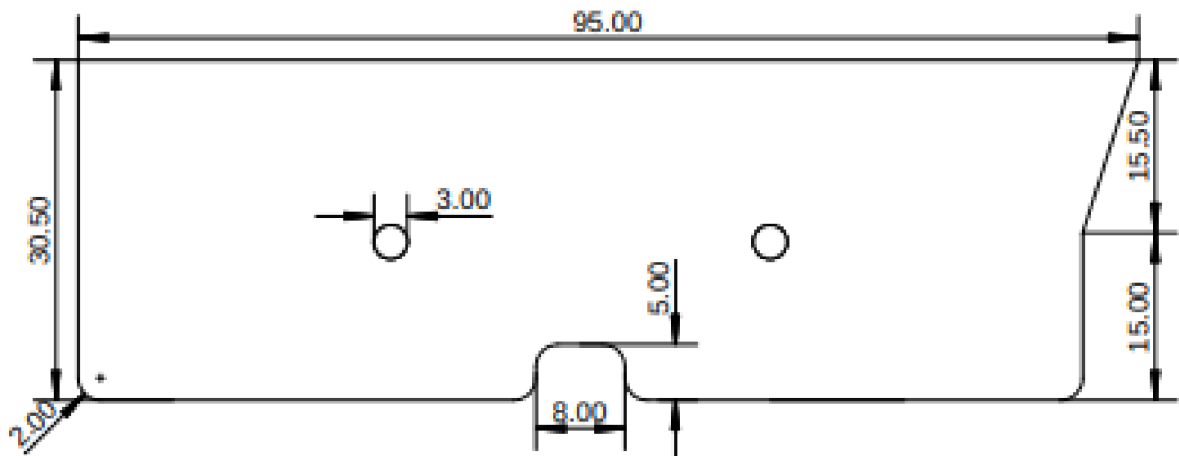


D. Navržené desky po optimalizaci

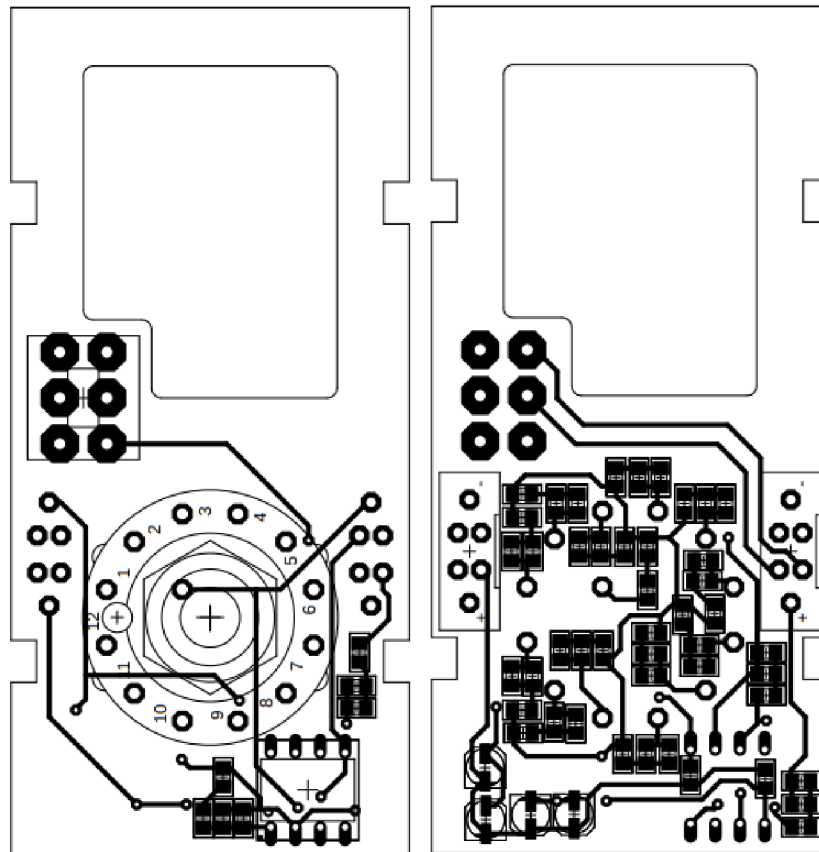
D.1. Další desky vany základní desky po optimalizaci



D.2. Bočnice vyjmutelného modulu po optimalizaci



D.3. DPS obvodu korekce citlivosti po optimalizaci

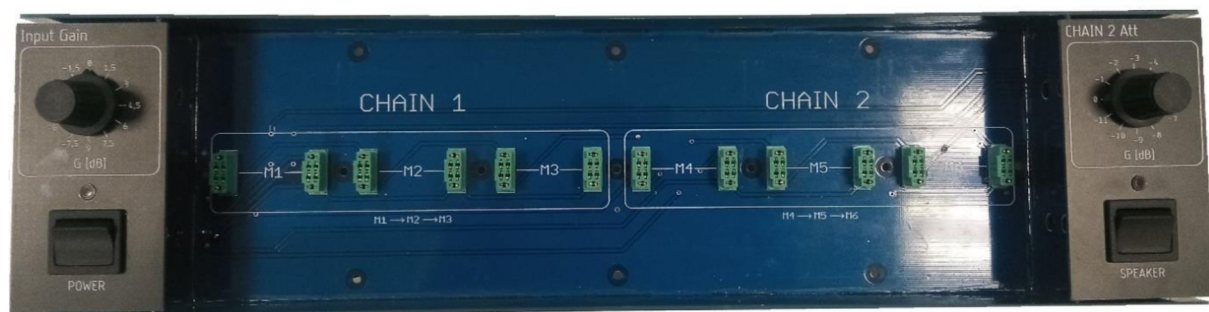


E. Části laboratorního přípravku

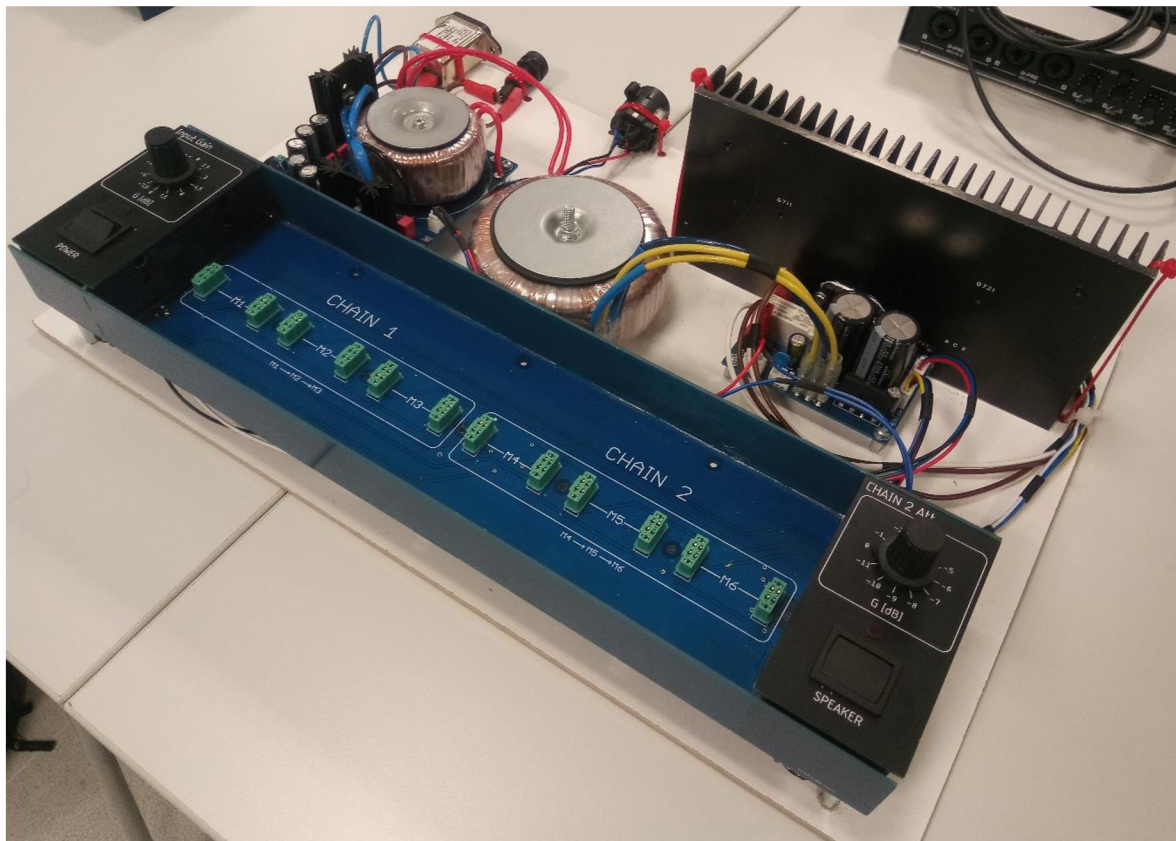
E.1. Sestavené vyjmutelné moduly



E.2. Sestavená vana základní desky



E.3. Sestavený laboratorní přípravek



E.4. Vyrobená skříň pro laboratorní přípravek

