



**VYSOKÉ UČENÍ TECHNICKÉ V BRNĚ**  
BRNO UNIVERSITY OF TECHNOLOGY



**FAKULTA STROJNÍHO INŽENÝRSTVÍ**  
**ÚSTAV AUTOMATIZACE A INFORMATIKY**

FACULTY OF MECHANICAL ENGINEERING  
INSTITUTE OF AUTOMATION AND COMPUTER SCIENCE

# **ŘÍZENÍ LINEÁRNÍCH POHONŮ HIWIN**

CONTROL OF LINEAR DRIVES HIWIN

**DIPLOMOVÁ PRÁCE**  
MASTER'S THESIS

**AUTOR PRÁCE**  
AUTHOR

Bc. Jan Roman

**VEDOUcí PRÁCE**  
SUPERVISOR

Ing. Pavel Houška Ph.D.

BRNO 2014



Vysoké učení technické v Brně, Fakulta strojního inženýrství

Ústav automatizace a informatiky

Akademický rok: 2013/14

## ZADÁNÍ DIPLOMOVÉ PRÁCE

student(ka): Bc. Jan Roman

který/která studuje v **magisterském studijním programu**

obor: **Aplikovaná informatika a řízení (3902T001)**

Ředitel ústavu Vám v souladu se zákonem č.111/1998 o vysokých školách a se Studijním a zkušebním řádem VUT v Brně určuje následující téma diplomové práce:

### **Řízení lineární pohonů HIWIN**

v anglickém jazyce:

### **Control of linear drives HIWIN**

Stručná charakteristika problematiky úkolu:

Práce se zabývá možnostmi použití a řízení lineárních pohonů HIWIN s řídicími jednotkami a aplikacích s vysokou dynamikou pohybu a přesností polohování.

Cíle diplomové práce:

1. Seznamte se s lineárními pohony HIWIN a používanými řídicími jednotkami.
2. Řešte problematiku naladění pohonu pro vysokou dynamiku a přesnost polohování. Ověřte naladěný pohon, zpracujte příručku popisující postup ladění.
3. Seznamte se s možnostmi programování více řídicích jednotek zároveň, zpracujte program pro řízení více pohonů zároveň.
4. Realizujte řízení víceosého stroje a zhodnoťte dosahované parametry.
5. Analyzujte lineární motor, sensorickou soustavu a vyhodnoťte maximální dosažitelné parametry pro přesnosti polohování 0.1, 0.01 a 0.001mm.

Seznam odborné literatury:

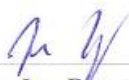
- [1] Pavelka J., Čeřovský Z., Javůrek J., Elektrické pohony, Nakladatelství ČVUT, Praha 2003
- [2] Souček, P.: Servomechanismy ve výrobních strojích, monografie, vydavatelství ČVUT 2004, ISBN 80-01-02902-6
- [3] Fraden, J.: Handbook of Modern Sensors, 2004, Springer-Verlag, ISBN 0-378-00750-4
- [4] Noskovič, P.: Modelování a identifikace systémů, Montanex a.s., Ostrava 1999, ISBN 80-7225-030-2


Vedoucí diplomové práce: Ing. Pavel Houška, Ph.D.

Termín odevzdání diplomové práce je stanoven časovým plánem akademického roku 2013/14.

V Brně, dne 25.11.2013



  
Ing. Jan Roupec, Ph.D.  
Ředitel ústavu

  
prof. RNDr. Miroslav Doupovec, CSc., dr. h. c.  
Děkan

## **Abstrakt**

Diplomová práce je zaměřena na lineární pohony s třífázovými lineárními synchronními elektromotory, jejich senzorickou soustavu a řízení. V úvodní části je proveden rozbor principu funkce a klasifikace lineárních motorů, analýza jejich senzorické soustavy. Práce se dále věnuje řízení pohonu z hlediska regulace, jeho nastavení a vlastnosti v souvislosti s vysokou dynamikou a přesností polohování. V poslední části pojednává o problematice řízení více lineárních os. Práce byla realizována na lineárním motoru a měniči zapůjčeném firmou HIWIN s.r.o.

## **Abstract**

The diploma thesis deals with three phase linear synchronous electric motors mounted on linear drive, its system of sensors and control. The analysis of working principle and classification of linear motor was done in the beginning part; analysis of the drives sensors system was made in the following chapter. The thesis also deals with the driver from the automation point of view, its tuning and behavior according to high dynamics and precise positioning. The last chapter discusses the issue of controlling two linear drives. Whole thesis was realized on a borrowed linear motor with driver from HIWIN corp.

## **Klíčová slova:**

Třífázový lineární synchronní elektromotor, regulace, dynamika, polohování, přesnost

## **Keywords:**

Three phase linear synchronous elektromotor, automation, dynamics, positioning, precision



### **Čestné prohlášení**

Prohlašuji, že předložená diplomová práce je původní a zpracoval jsem ji samostatně. Prohlašuji, že citace použitých pramenů je úplná, že jsem ve své práci neporušil autorská práva (ve smyslu Zákona č. 121/2000 Sb., o právu autorském a o právech souvisejících s právem autorským).

V Brně dne 30. května 2014

.....  
podpis studenta

Bibliografická citace:

ROMAN, J. *Řízení lineárních pohonů HIWIN*. Brno: Vysoké učení technické v Brně, Fakulta strojního inženýrství, 2014. 65s. Vedoucí diplomové práce Ing. Pavel Houška, Ph.D.





Můj vděk za možnost studia patří bez výhrad mým rodičům. Velký dík patří panu Ing. Pavlu Houškovi, Ph.D. za rozsáhlou pomoc a rozšíření mých obzorů. Značná část poděkování náleží firmě Hiwin s.r.o., která zajistila vše potřebné a ochotně pomáhala s problémy. Nesmím zapomenout na své kolegy studenty, kteří mi svými invencemi značně pomohli.



**Obsah:**

<b>1</b>	<b>Úvod</b> .....	<b>13</b>
<b>2</b>	<b>Lineární motor</b> .....	<b>15</b>
2.1	Dělení lineárních motorů .....	16
2.2	Princip lineárního synchronního motoru .....	18
2.3	Cogging.....	20
2.4	Matematický model synchronního třífázového lineárního motoru.....	22
<b>3</b>	<b>Senzorická soustava</b> .....	<b>27</b>
3.1	Odměřování .....	27
3.1.1	Magnetické odměřování .....	27
3.1.2	Optické odměřování .....	30
3.2	Senzory teploty .....	32
3.2.1	Monokrystalické senzory.....	33
3.2.2	Termistory .....	33
3.3	Čidla přítomnosti .....	34
3.3.1	Indukční spínače .....	34
<b>4</b>	<b>Řízení pohonu</b> .....	<b>37</b>
4.1	Proudová regulační smyčka .....	37
4.2	Rychlostní regulace.....	39
4.2.1	Filtry typu úzkopásmová zadrž.....	39
4.2.2	Filtry typu dolní propust .....	39
4.3	Polohová regulace .....	41
<b>5</b>	<b>Řešená lineární osa</b> .....	<b>43</b>
5.1	Vlastnosti odměřování .....	44
5.2	Vlastnosti koncových spínačů .....	45
5.3	Regulační obvod .....	45
5.3.1	Polohová smyčka .....	47
5.3.2	Rychlostní smyčka.....	48
5.3.3	Proudová smyčka.....	49
5.4	Nastavení regulátorů osy .....	50
<b>6</b>	<b>Příklad aplikace osy</b> .....	<b>53</b>
<b>7</b>	<b>Problematika více os</b> .....	<b>55</b>
7.1	Ladění dvou os.....	57
7.2	Řízení dvou os .....	58
<b>8</b>	<b>Závěr</b> .....	<b>59</b>
	<b>Bibliografie</b> .....	<b>61</b>

<b>9</b>	<b>Seznam použitých symbolů.....</b>	<b>65</b>
----------	--------------------------------------	-----------

## 1 ÚVOD

Pohony se vyskytují v zařízeních, které běžně používáme. Kolem nás se jich vyskytuje velké množství. Například v elektronice, dopravních prostředcích, můžeme je najít také v budovách a především v průmyslu, kde by bez nich výroba nebyla prakticky možná. Manipulace s výrobky, obrábění, doprava, řezání a mnoho dalších činností, jež nám pohony umožňují, by byly nereálné.

Termín pohon zahrnuje širokou škálu možných technických řešení pohybu, které je pro přehlednost vhodné rozdělit. K rozdělení se nabízí více kritérií, například dle typu pohybu, přenášení pohybu, podle výkonu, nebo podle zdroje energie. Právě elektropohony jsou těmi nejčastěji používanými, akčními prvky jsou zde elektromotory. K hlavním výhodám elektropohonů a důvodům pro jejich využití patří: [1]

- Proveditelný pro prakticky libovolný výkon (od mW po desítky MW)
- Proveditelný pro široký rozsah momentů (od mNm do jednotek MNm)
- Přizpůsobitelnost vnějším podmínkám
- Není zdrojem spalin
- Má nízkou úroveň hluku
- Okamžitá provozuschopnost, jednoduchá obsluha a údržba
- Mají nízké ztráty na prázdno, mají vysokou účinnost a vysokou krátkodobou přetížitelnost
- Možnost rekuperace
- Dlouhá životnost

Je také nutné neopomenout jejich nevýhody:

- Jsou závislé na okamžité dodávce elektrické energie.
- Mají v porovnání nižší poměr výkon/hmotnost vzhledem k hydraulickým pohonům

Práce se zabývá základními součástmi, kterými jsou: lineární elektromotor, jeho vedení, odměřování s enkodérem, bezpečnostní prvky a řízení (servokontrolér). Následně tyto součásti popisuje, analyzuje jejich použití spolu s okolnostmi, které ovlivňují jejich funkci. Těmito součástmi se podrobněji zabývají kapitoly 2, 3, 4. Vzhledem k faktu, že není cílem práce řešit pevnostní parametry vedení, je považováno za ideálně tuhé.

Nedílnou součástí elektropohonů je řízení. Řízení je možné rozdělit na ruční, kdy je pohon řízen obsluhou, automatické, pohon řízen logickými signály anebo se samočinnou regulací, která řídí pohon na základě daných závislostí pomocí regulátoru [1]. V této práci bylo řízení realizováno prostřednictvím servokontroléru. Vzhledem k rozsáhlosti problematiky řízení se mu věnuje kapitola 4, s regulací úzce souvisí problematika ladění, které se věnuje kapitola 5.4.



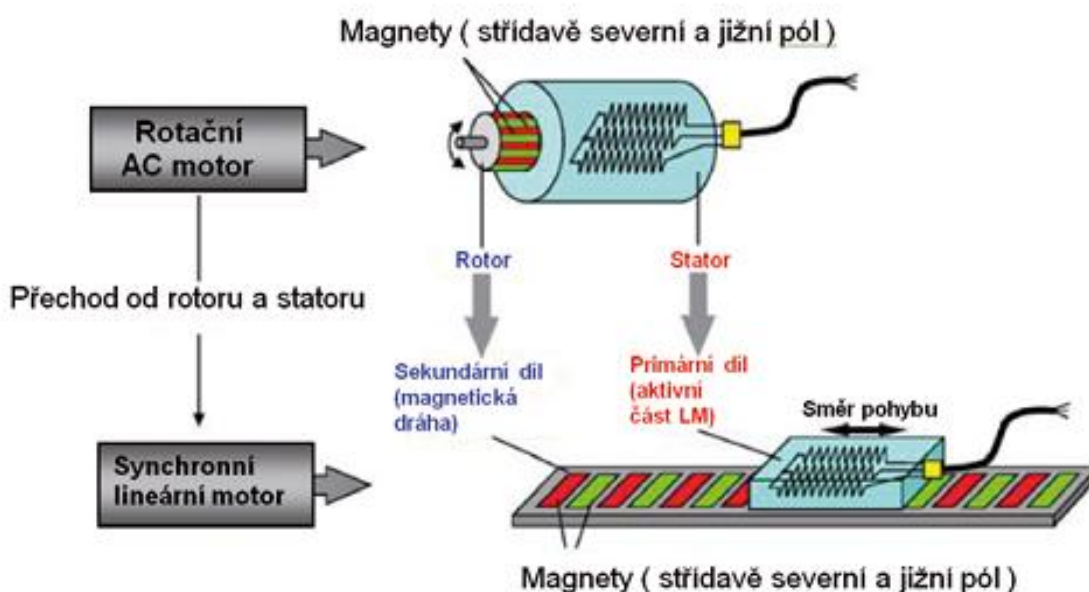
## 2 LINEÁRNÍ MOTOR

Lineární elektrický motor (LM) je zařízení schopné produkovat lineární pohyb bez vložených převodů, šroubů a klikových hřídelí. Lineární synchronní elektromotor je motor, jehož pohyb je v synchronismu s pohyblivým magnetickým polem, tj. rychlost mechanického pohybu je stejná s rychlostí magnetického pole. [2]

Myšlenka lineárních elektromotorů je stará jako rotační elektromotory, avšak až počátkem 80. let minulého století došlo k jejich rozvoji v důsledku dostupnosti prvků vzácných zemin, vývoje supravodičů a relé v pevné fázi (polovodičové). Současný rozvoj v oblasti elektromotorů je stimulován zejména:

- Materiálové inženýrství tj. NdFeB permanentní magnety, vysokoteplotní supravodiče, vysokoteplotní izolační materiály, produkty práškové metalurgie, magnetorestriktivní slitiny, piezoelektrické materiály.
- Vliv výkonové elektroniky.
- Vliv různých strategií řízení jako jsou automaticky seřizované, inteligentní a automaticky se učící řídicí jednotky.
- Rozšiřující se možnosti nasazení motorů například počítače, robotika, elektromobily, lineární metro, vlaky na magnetickém polštáři atd.
- Potřeba zvyšovat energetickou účinnost.
- Požadavky na stroje bez převodovky s vysokou rychlostí nebo vysokým hnacím momentem.
- Aplikací magnetických ložisek, vývojem motorů bez ložisek. [2]

Motor je vždy základním prvkem celého pohonu. Jeho úkolem je vykonávat pohyb podle daných požadavků. Základními prvky LM je stejně jako u rotačního stator a rotor. Fyzicky z nich vycházejí ale jejich funkce je již rozdílná. Součást vykonávající pohyb se nazývá primární díl (armatura), jejím ekvivalentem u rotačního motoru je stator. Statická část se nazývá sekundární, jejímž ekvivalentem u rotačního motoru je rotor. Na obr. 1 je náčrt rozdílu a přechod mezi synchronním rotačním a synchronním lineárním elektromotorem.



Obr. 1 Schéma lineárního motoru ve srovnání s rotačním [3]

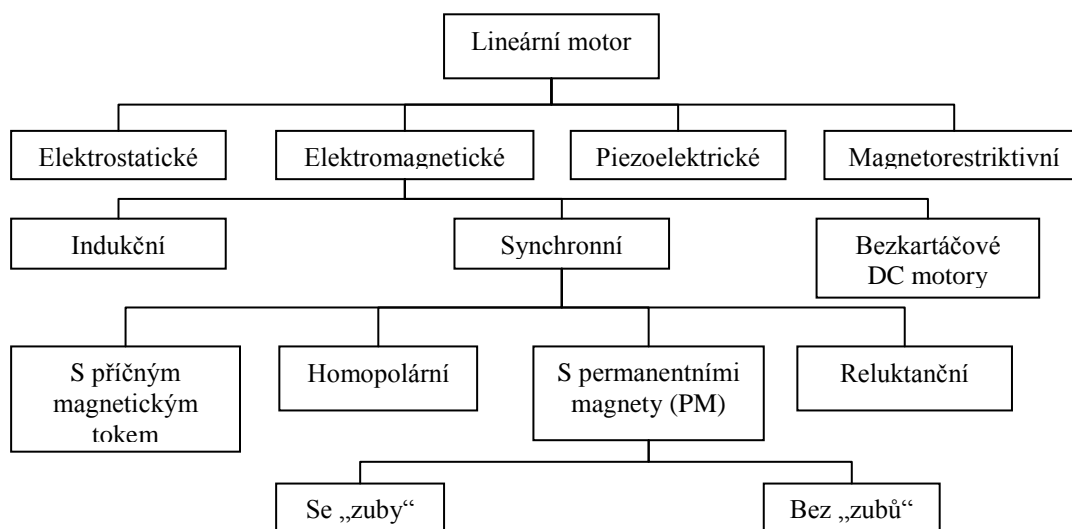
## 2.1 Dělení lineárních motorů

Pro rozdělení a určení klasifikace motorů bylo využito práce [4], která rozděluje motory dle jejich fyzikálního principu obr. 2 a podle jejich topologie na obr. 3. Dělení lineárních motorů není nijak standardizováno, každý výrobce si své produkty třídí podle svého.

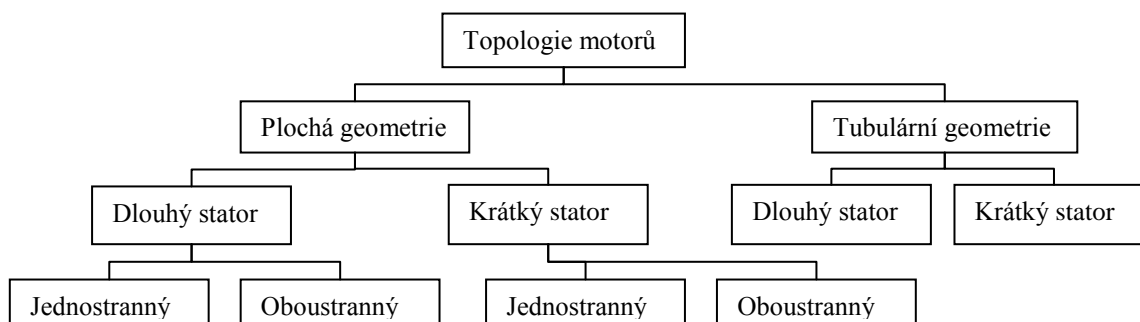
Každé uspořádání motoru mu dává specifické výhody a nevýhody, které definují oblast jejich použití. Práce se zabývá elektromotory lineárními synchronními, proto nejsou dále rozvedeny motory elektrostatické, piezoelektrické ani magnetorestriktivní. Vzájemné srovnání vlastností různých topologií je uvedeno v tab. 1.

Na obr. 2 jsou motory s PM rozděleny na motory s a bez zubů. Termín zuby v angličtině „teeth“ se používá pro výraz jádra cívky na kterém je přímo navinuto vinutí.

Rozdíl motoru s krátkým statorem a dlouhým statorem spočívá v délce napájené části vzhledem k budíci. Motor s krátkým statorem má délku napájené části kratší než část budíci. V těchto případech bývá napájená část mobilní. Naopak motor s dlouhým statorem má délku napájené části vyšší než je délka budíci, která v tomto případě je mobilní. Obě řešení mají své uplatnění. Varianta motoru s dlouhým statorem je výhodnější z pohledu, že není nutné napájet jezdec, což je využíváno například v železniční dopravě. Pro lineární synchronní motory využívané v pohonech je výhodnější varianta s krátkým statorem neboť umožňuje ušetřit za vinutí. Nevýhoda v nutnosti napájet mobilní člen je často řešena použitím energetických řetězců.

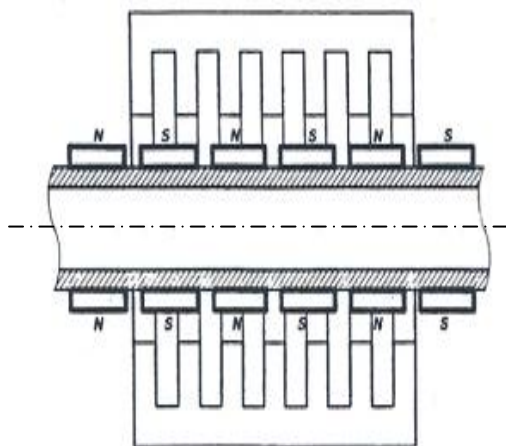


Obr. 2 Dělení lineárních motorů dle principu [4]

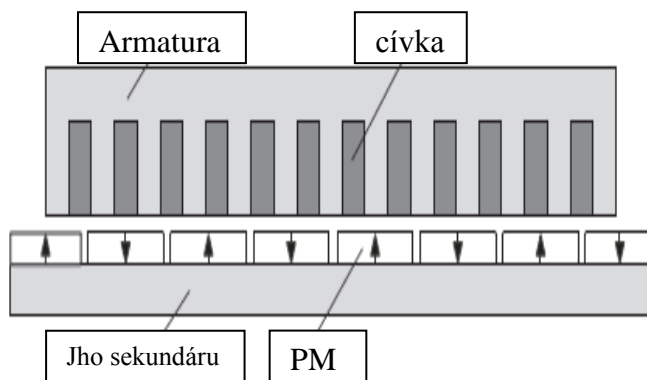


Obr. 3 Dělení podle topologie [4]

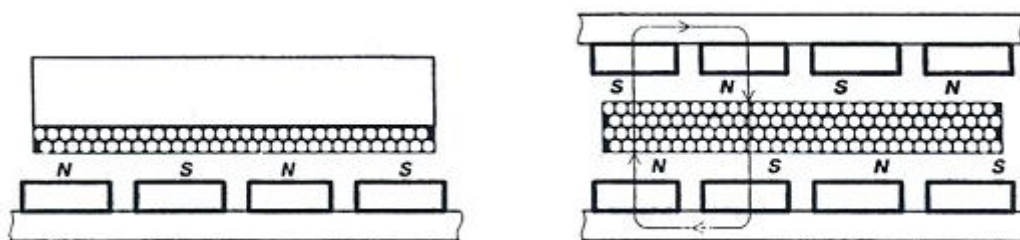




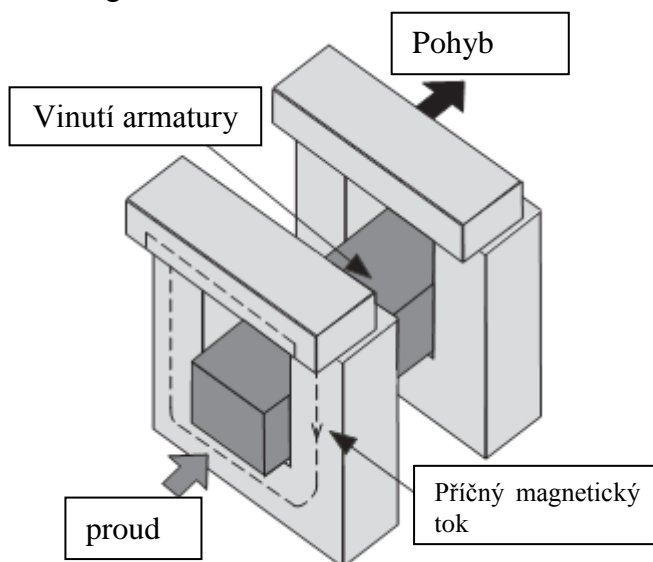
Obr. 5 Tubulární lineární synchronní motor s dlouhým statorem[2]



Obr. 4 Ploché lineární synchronní motor se "zuby" a krátkým statorem[4]



Obr. 6 LM s PM bez "zubů", vlevo jednostranný, vpravo oboustranný bez železného jádra s naznačením podélného magnetického toku [2]



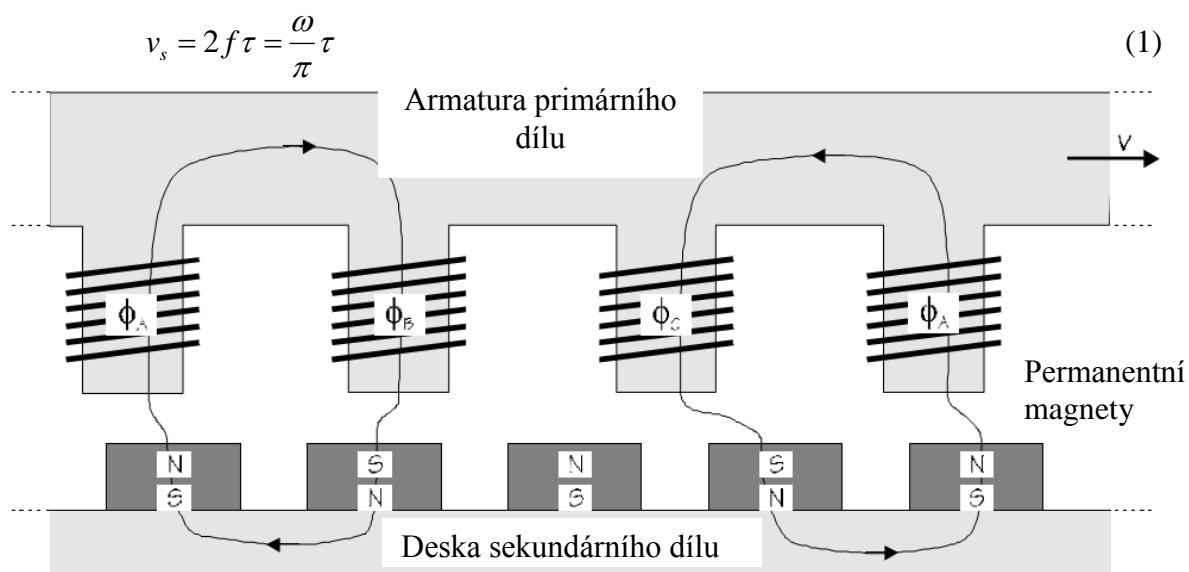
Obr. 7 Schéma funkce lineárního motoru s příčným magnetickým tokem [4]

Tab. 1 [4]

	Motor se „zuby“	Motor bez „ozubení“	S příčným mag. tokem	Indukční
Přitažlivé síly při $I \neq 0$	Nízká	Vysoká	Vysoká	Žádná
Přitažlivé síly při $I = 0$	Nízká	Vysoká	Vysoká	Opačná
Přítomnost coggingu	Ne	Ano	ano	Ne
Účinnost	Dobrá	Velmi dobrá	Velmi dobrá	Horší
Rekuperace energie	Jednoduchá	Jednoduchá	Horší	Horší
Citlivost na velikost mezery	Nízká	Vysoká	Velmi vysoká	Velmi vysoká

## 2.2 Princip lineárního synchronního motoru

Aplikací třífázového proudu (viz obr. 8  $\Phi_A$ ,  $\Phi_B$ ,  $\Phi_C$ ) na tři sousedící cívky primárního dílu, bude generována posloupnost přitažlivých a odpudivých sil mezi cívkami a permanentními magnety. Výsledkem je pohyb primárního dílu vzhledem k sekundárnímu. Rychlost pohybu primárního dílu je stejná s rychlostí pohybu magnetického pole. Tato rychlost se nazývá synchronní. [5]



Obr. 8 Princip činnosti třífázového synchronního lineárního motoru [5]

Abychom mohli kvantifikovat sílové parametry motoru je potřeba vyjít z Maxwellových rovnic pro elektromagnetické jevy. Po řadě úprav a zjednodušení lze získat následující rovnice:

- Pro energii magnetického pole:

$$W = \frac{1}{2} \Phi F = \frac{1}{2} \Phi nI = \frac{1}{2} R_m \Phi^2 \quad (2)$$

- Vlastní indukci:

$$L = \frac{n\Phi}{I} \quad (3)$$

- Pro  $R_m = \text{konst.}$  Platí

$$W = \frac{1}{2} LI^2 \quad (4)$$

Pak pro magnetickou sílu mezi póly platí v ose  $i$

$$F_i = \frac{\delta W}{\delta s_i} = \frac{1}{2} I^2 \frac{dL}{ds_i} \quad (5)$$

Tedy magnetická síla na vzduchové mezeře délky  $l$  v ose  $x$  při jejím plošném průřezu  $S$ :

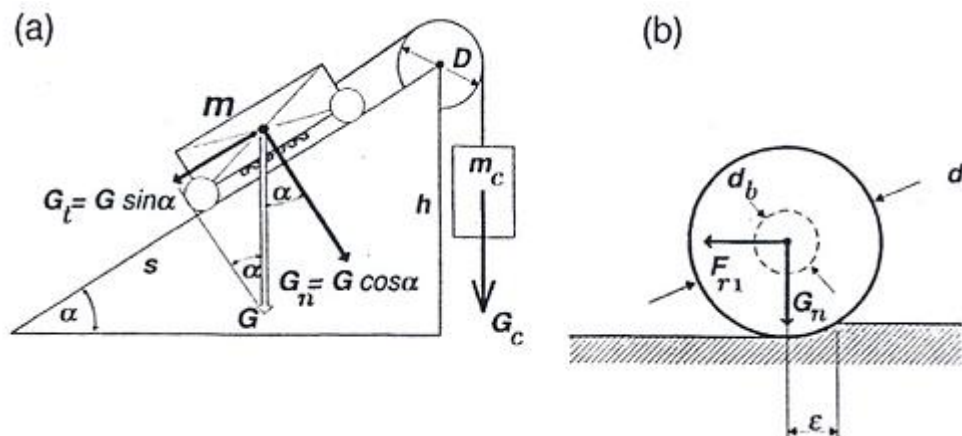
$$F_x = \frac{dW}{dx} = \frac{1}{2} I^2 \frac{dL}{ds_i} \quad (6)$$

Za podmínek zanedbání ztrát magnetického toku, zanedbání vlivu nelinearit a při předpokladu, že veškerá energie pole je situována v mezeře o plošném průřezu  $S$ , kde je  $\mu_0 \mu_r \gg \mu_0$ , je možné rovnici (6) zjednodušit na tvar:

$$F_x = \frac{1}{2} HBS = \frac{1}{2\mu_0^2} B^2 S \quad (7)$$

Dle [2] se rovnice (7) využívá k určení magnetických sil mezi jádrem cívky a protilehlým PM u lineárních motorů.

Síla takto vytvořeného magnetického pole uvádí v činnost motor. K silovým poměrům je nutné vzhledem k provozu v reálném prostředí uvažovat také vlivy zejména tření. K vyřešení silových poměrů se používá náhradní schéma.



Obr. 9 Náhradní schéma lineárního motoru, a) řešení pomocí nakloněné roviny, b) schéma k řešení problematiky tření při odvalování [2]

Na obr. 9a je motor znázorněn jako vozík na nakloněné rovině hmotnosti  $m$ , s načrtnutým rozložením sil, v součinnosti s kladkou poloměru  $D$  a protizávažím  $m_c$ . Tomuto uspořádání odpovídají rovnice pro statický stav (se zanedbáním setrvačnosti kladky a hmotnosti lana). Účinnost mechanismu je dána koeficientem  $\eta$ .

$$\eta(F_x + m_c g) = m g \sin \alpha + \mu m g \cos \alpha \quad (8)$$

V [2] jsou uvedeny orientační hodnoty pro lineární ložiska s válečky – 0,005, pro lineární ložisko s kuličkami jsou hodnoty v rozmezí od 0,002 po 0,004.

Z (8) vyjádříme tah motoru  $F_x$

$$F_x = \frac{g}{\eta} (m \sin \alpha + \mu m \cos \alpha - m_c) \quad (9)$$

Pro schéma v dynamickém stavu vyjdeme z rovnice (9), rozdíl spočívá ve zrychlení  $a$ , které vyvíjí tahová síla.

$$F_x = \frac{1}{\eta} [(m \sin \alpha + \mu m \cos \alpha - m_c) g + (m + m_c) a] \quad (10)$$

Pro lineární vozík s koly (obr. 9b) je odvalovací síla

$$F_{r1} = 2 \frac{\varepsilon G \cos \alpha}{d} \quad (11)$$

Při uvažování tření je odvalovací síla

$$F_{r2} = F_{r1} + \frac{d_{b\mu} G \cos \alpha}{d} = \frac{\varepsilon + 0,5\mu d_b}{0,5d} G \cos \alpha \quad (12)$$

### 2.3 Cogging

Při použití motorů s cívkami na železném jádře v kombinaci s PM, jsou při pohybu pohonu rukou zřetelné výkyvy v síle nutné k jeho posunutí nebo otočení. Tato pulsace síly je způsobena přitažlivými silami mezi jádry cívek a PM. K práci s těmito motory je důležité znát silové poměry, neboť mohou výrazně ovlivňovat přesnost pohybu.

Abychom byli schopni tento jev kvantifikovat, je nutné vyjít z rovnice dynamiky pro motor s jedním stupněm volnosti, která může být vyjádřena [6]:

$$m\ddot{x} + b\dot{x} + F_c(\dot{x}) + F_r(x) = u + d \quad (13)$$

Kde  $x$  reprezentuje polohu motoru s příslušnými derivacemi:  $\ddot{x}$  - zrychlení,  $\dot{x}$  - rychlost. Tlumení je zastoupeno koeficientem  $b$ ,  $F_c$  je Coulombovo tření,  $F_r$  je na pozici závislá síla coggingu  $u$  je vstupní řídicí síla,  $d$  je síla, která v sobě zahrnuje veškeré okolní poruchy a veškeré druhy chyb modelu [6].

Běžně jsou síly coggingu považovány za periodické funkce vzhledem k pozici. Pro cogging platí:

$$F_r(x) = \sum_{i=1}^{\infty} (S_i \sin[(2i\pi/\tau)x] + C_i \cos[(2i\pi/\tau)x]) \quad (14)$$

Kde  $S_i$  a  $C_i$  jsou konstanty  $i$  je číslo harmonické složky ( $i$ -tý pár cívka – magnet). Nicméně díky mnoha komplikovaným fyzikálním efektům bývá zpravidla cogging ne přesně periodický. Z tohoto důvodu je nutné předpokládat, že konstanty  $S_i$  a  $C_i$  jsou funkce závislé na poloze motoru. Tedy  $S_i = f_{Si}(x)$  a  $C_i = f_{Ci}(x)$ . [6] Takto nám vznikne rovnice:

$$F_r(x) = \sum_{i=1}^n \left[ f_{Si}(x) \sin\left(\frac{2i\pi}{\tau}x\right) + f_{Ci}(x) \cos\left(\frac{2i\pi}{\tau}x\right) \right] \quad (15)$$

Protože funkce jsou  $f_{Si}$  a  $f_{Ci}$  jsou závislé na výše zmíněných fyzikálních efektech, jsou tyto funkce obtížně řešitelné a je možné je nahradit interpolačním polynomem, nebo proložit splinem generovanými z praktického měření coggingu. Pro alespoň částečné přiblížení jsou uvedeny rovnice [7]:

$$F_{x1} = -F_{x0} + \sum_{k=1}^{\infty} F_k \sin k\omega_0 x \quad (16)$$

$$F_{x2} = F_{x0} + \sum_{k=1}^{\infty} F_k \sin(k\omega_0 x + \delta) \quad (17)$$

Síly  $F_{x1}$  a  $F_{x2}$  jsou přitažlivé síly na koncích jezdce,  $F_k$  je koeficient  $k$ -té harmonické komponenty,  $\omega_0 = 2\pi/\tau$  úhlová frekvence,  $\delta$  fázový posuv mezi  $F_{x1}$  a  $F_{x2}$ . Celková přitažlivá síla mezi oběma konci  $F_x$  je dána vztahem [7]:

$$F_x = F_{x1} + F_{x2} = \sum_{k=1}^{\infty} 2F_k \sin\left(k\omega_0 x + \frac{\delta}{2}\right) \cos \frac{\delta}{2} \quad (18)$$

Chceme-li tuto sílu eliminovat tedy  $F_x = 0$ , zjistíme, že je nutné, aby:

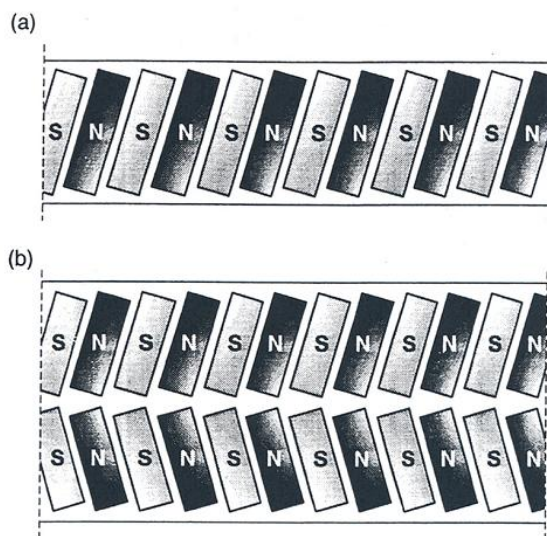
$$\delta = (2n-1)\pi \quad (19)$$

Kde  $n$  je celé číslo. Tuto podmínku je možné přepsat do tvaru

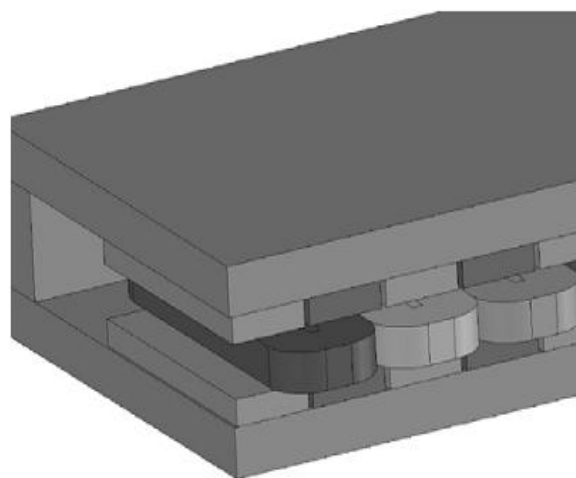
$$L_{sm} = (2n-1)\tau$$

Kde  $L_{sm}$  je magneticky aktivní délka sekundáru a  $\tau$  rozteč pól párů

Eliminaci je možno provést už při konstrukčním návrhu motoru. Úpravy se mohou týkat rozteče pólů magnetů a jejich natočení viz obr. 11, mohou se týkat také cívek, kde odstraněním jejich jader cogging eliminujeme úplně. Těmto motorům se v praxi říká „air cored“ což je možné přeložit jako cívky s „vzduchovým jádrem“. Další možnosti potlačení je možné dosáhnout na úrovni řízení vhodnými filtry nebo vhodným nastavením řídicích parametrů.

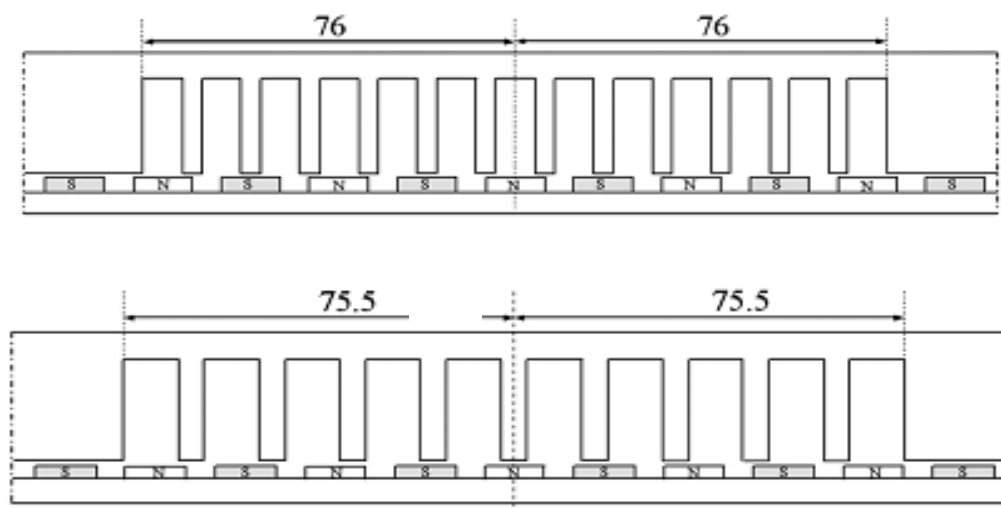


Obr. 11 a) Natočení magnetů b) natočení magnetů ve dvou řadách [2]

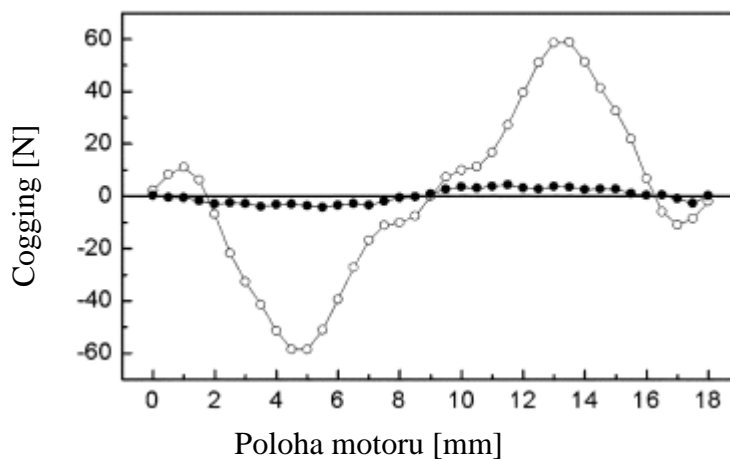


Obr. 10 Oboustranný lineární motor se vzduchovým jádrem [4]

Míra vlivu konstrukčního uspořádání slotů, tj. mezer mezi zuby pro cívky a počty PM, na cogging jsou dobře zřejmé z grafu na obr. 13, který platí pro uspořádání motorů na obr. 12.



Obr. 12 Srovnávaná uspořádání LSM [8]



Obr. 13 Srovnání coggingu pro 3fázové LSM s uspořádáním 8 pólů a 12 slotů [8]

## 2.4 Matematický model synchronního třífázového lineárního motoru

Řízení lineárních třífázových motorů stejně jako rotačních je většinou založeno na řízení amplitudy a současně frekvence všech tří svorkových harmonických proudů, toho je docíleno pomocí pulzní šířkové modulace. V rámci matematického modelu je nutné zohlednit současně silové působení všech tří cívek, jejich prostorové uspořádání a vzájemné ovlivňování mezi sebou.[9]

Ve výpočtech není principiální rozdíl mezi motorem rotačním a lineárním, k přechodu ve výpočtech z lineárního motoru na rotační je možno použít tab. 2 .

Tab. 2 [9]

Lineární motor	Rotační motor
$K_F$ [ $\text{NA}^{-1}$ ] silová konstanta jedné cívky motoru	$K_M$ [ $\text{NmA}^{-1}$ ] momentová konstanta jedné cívky motoru
$K_E$ [ $\text{Vsm}^{-1}$ ] napěťová konstanta jedné cívky motoru	
$m$ [kg] hmotnost pohyblivé části motoru	$J_M$ [ $\text{kgm}^2$ ] redukovaný setrvačný moment
$v$ [ $\text{ms}^{-1}$ ] rychlost	$v$ [ $\text{rads}^{-1}$ ] rychlost

Pro potřeby řízení musíme znát svorkové napětí na cívkách  $U_A$ ,  $U_B$ ,  $U_C$ . Tyto rovnice jsou dle [9]:

$$\begin{aligned}U_A &= U_0 \cos \psi \\U_B &= U_0 \cos(\psi + 2\pi / 3) \\U_C &= U_0 \cos(\psi + 4\pi / 3)\end{aligned}\quad (20)$$

Kde hodnota  $\psi$  může být libovolné číslo. Pro případ  $\psi = \text{konst.}$  Jde o stejnosměrná napětí, což by odpovídalo zatíženému stojícímu motoru. Svorkovým napětím odpovídá jejich svorkový proud [9]:

$$\begin{aligned}I_A &= I_0 \cos \psi \\I_B &= I_0 \cos(\psi + 2\pi / 3) \\I_C &= I_0 \cos(\psi + 4\pi / 3)\end{aligned}\quad (21)$$

Kde  $I_0 = U_0/R$ . V jakémkoli okamžiku platí:  $\sum I_{A,B,C} = 0$ . Pro rovnoměrnou rychlost platí  $\psi = \omega t$ , kde  $\omega$  je úhlová rychlost. Vzniká tak třífázová soustava harmonických napětí a proudů s kmitočtem  $\omega$ , která vyvolává posuvné magnetické pole [9].

Rovnice (20) musí být z důvodu vzájemného ovlivňování cívek vzájemnými indukčnostmi  $L_{AB, BA} L_{AC, CA} L_{BC, CB}$ . Pro každé vinutí tak platí [9]:

$$\begin{aligned}U_A &= U_{EA} + RI_A + L \frac{dI_A}{dt} + L_{AB} \frac{dI_B}{dt} + L_{AC} \frac{dI_C}{dt} \\U_B &= U_{EB} + RI_B + L \frac{dI_B}{dt} + L_{BA} \frac{dI_A}{dt} + L_{BC} \frac{dI_C}{dt} \\U_C &= U_{EC} + RI_C + L \frac{dI_C}{dt} + L_{CA} \frac{dI_A}{dt} + L_{CB} \frac{dI_B}{dt}\end{aligned}\quad (22)$$

Pro vnitřní indukovaná napětí je potřeba zohlednit vzájemnou polohu rotoru a statoru elektrickým úhlem  $\varphi$ , která tak jsou [9]:

$$\begin{aligned}U_{EA} &= K_E v \sin \varphi \\U_{EB} &= K_E v \sin(\varphi + 2\pi / 3) \\U_{EC} &= K_E v \sin(\varphi + 4\pi / 3)\end{aligned}\quad (23)$$

Pro sílu motoru LM platí: [9]

$$F = K_F I_A \sin \varphi + K_F I_B \sin(\varphi + 2\pi / 3) + K_F I_C \sin(\varphi + 4\pi / 3)\quad (24)$$

Po dosazení rovnice (21) do rovnice (24) a po úpravách dostaneme rovnici pro sílu lineárního motoru [9]:

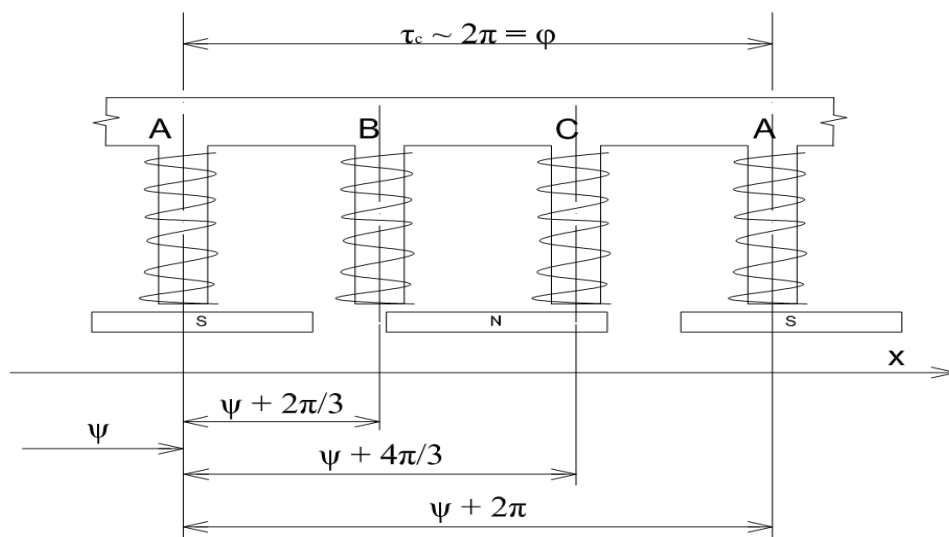
$$F = \frac{3U_0 K_F}{2R} \sin(\varphi - \psi)\quad (25)$$

Pro  $\varphi - \psi = \pi/2$  je silové působení maximální:

$$F = \frac{3U_0 K_F}{2R} = \frac{3}{2} K_F I_0\quad (26)$$

Elektrický úhel  $\varphi$  je vyjádřen v závislosti na pozici motoru  $x$ : [9]

$$\varphi = x \frac{2\pi}{\tau_p}\quad (27)$$



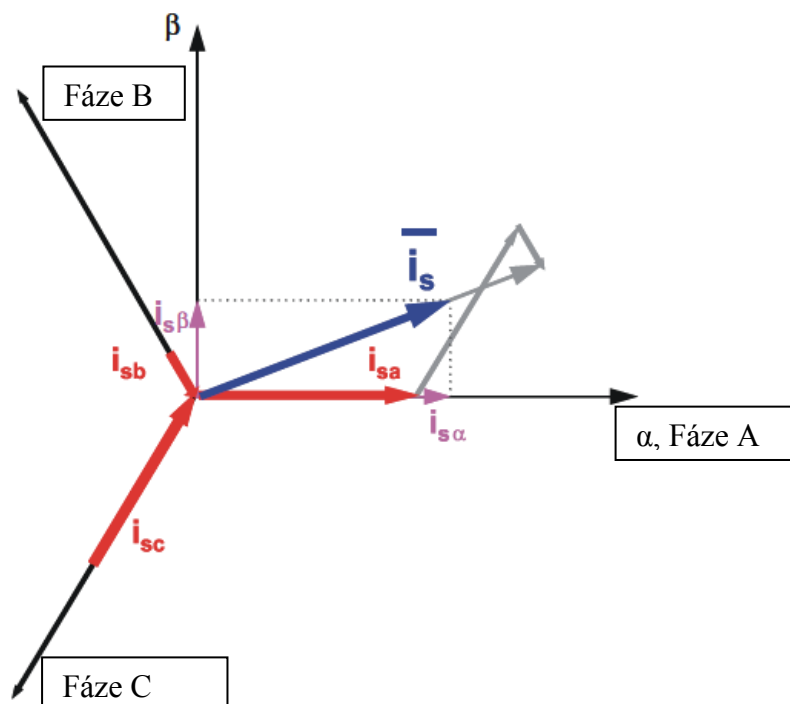
Obr. 14 Převod z lineární periody opakování fází na obloukovou míru

Na obr. 14 je zobrazen přechod z uspořádání cívek lineárního motoru na uspořádání rotačního, kde je perioda rozměr jádra cívky s fází A po nejbližší další jádro cívky A – rozměr  $\tau_c$ . Pro přechod k úhlovým rozměrům je  $\tau_c = 2\pi = \varphi$ . Nachází-li se motor obecně v pozici  $\psi$ , pak vzdálenosti fáze B a C odpovídají příslušným hodnotám úhlu. Za těchto předpokladů je možné pro lineární motor použít rovnice pro rotační třífázový synchronní motor.

Vzhledem k faktu, že dále bude využita teorie obecného stroje, je nutné provést transformaci souřadnic.

Transformaci lze provést do libovolného systému rotujícího vzhledem k výchozímu obecnou rychlostí. Vinutí na satoru - primáru lineárního motoru lze nahradit dvoufázovým vinutím dle obr. 15:





Obr. 15 Nahrazení 3fázového statoru 2fázovým s vyjádřenými vektory proudu [10] v stacionárním  $\alpha, \beta$  souřadnicovém systému.

Přechod do komplexního prostoru za pomoci prostorových koeficientů  $a, a^2$ , pro vektor statorového proudu  $\bar{i}_s$  platí [10]:

$$\bar{i}_s = k(i_{sa} + ai_{sb} + a^2i_{sc}) \quad (28)$$

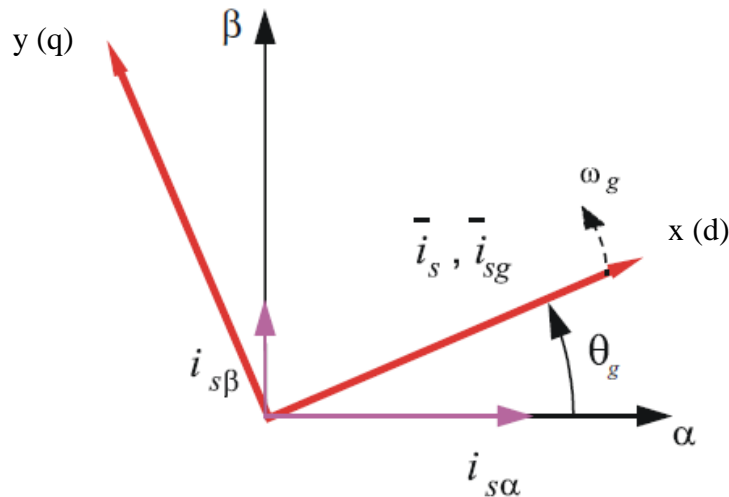
Kde  $a = e^{j2\pi/3}$ ,  $a^2 = e^{j4\pi/3}$  a transformační konstanta  $k = 2/3$  a pro okamžité proudy statorových vinutí  $i_{sa, sb, sc}$  platí podmínka  $\sum i_{sa, sb, sc} = 0$ .

Velikosti vektorů  $i_{s\alpha}, i_{s\beta}$ , které jsou fiktivní, lze odvodit se stejnou transformační konstantou  $k$  následovně [10]:

$$\begin{aligned} i_{s\alpha} &= k(i_{sa} - 0,5i_{sb} - 0,5i_{sc}) \\ i_{s\beta} &= k \frac{\sqrt{3}}{2}(i_{sb} - i_{sc}) \end{aligned} \quad (29)$$

V okamžiku, kdy se stacionární souřadný systém začne otáčet rychlostí  $\omega_g$ , nahradíme souřadný systém  $\alpha, \beta$  novým  $d, q$  systémem ( $d$  od slova „direct“ a  $q$  od „quadrature“). Úhlová rychlost bude  $\omega_g = d\theta_g/dt$ , kde  $\theta_g$  je úhel mezi statickou osou  $\alpha$  a osou  $d$ . Pro vektor statorového proudu bude platit [10]:

$$\bar{i}_{sg} = \bar{i}_s e^{-j\theta_g} = i_{sx} + ji_{sy} \quad (30)$$

Obr. 16 Přechod z  $\alpha$ - $\beta$  souřadnic do  $x, y$  ( $d, q$ ) souřadnic [10]

Pro stator platí následující parametry:

$$\begin{aligned}
 u_d &= Ri_d + \frac{d}{dt} \Phi_d - \omega_g \Phi_q \\
 u_q &= Ri_q + \frac{d}{dt} \Phi_q - \omega_g \Phi_d \\
 \Phi_d &= Li_d + L_m i_{rd} \\
 \Phi_q &= Li_q + L_m i_{rq}
 \end{aligned} \tag{31}$$

Kde indexy  $d, q$  označují veličiny příslušné osám  $q, d$ ,  $L_m$  je vzájemná indukčnost mezi rotorem a státorem a  $i_{rd}$  je proud rotoru vinutím  $d$ . Vzhledem k tomu, že na 3fázovém lineárním motoru není vinutí na sekundáru, ale jsou zde jako budící prvky PM je nutné člen  $L_m i_{rq}$  nahradit. Pro tento účel se nabízí nahrazení magnetickým tokem vyvolaným příslušným PM. Rovnice pro indukční tok na fiktivních vinutích  $d, q$  budou:

$$\begin{aligned}
 \Phi_d &= Li_d + \Phi_m \\
 \Phi_q &= Li_q + \Phi_m
 \end{aligned} \tag{32}$$

Kde  $\Phi_m$  – indukční tok samostatného magnetu, je dán rovnicí:

$$\begin{aligned}
 \Phi_m &= BS_m \\
 B &= 0,5\mu_a M_m
 \end{aligned} \tag{33}$$

Kde  $S_m$  je plocha PM,  $\mu_a$  je absolutní permeabilita magnetu a  $M_m$  je magnetizace PM.

Využitím rovnic v kapitole 2.4 je umožněno řízení hodnot parametrů nutných k ovládní lineárního pohonu se zaměřením na 3fázový synchronní lineární motor.

### 3 SENZORICKÁ SOUSTAVA

Dalším předpokladem nezbytným k řízení motoru je soustava senzorů. Jejich úkolem je zajistit funkčnost pohonu, jeho přesnost a také bezpečnost. Obecně jsou to součástky, které na základě výrobcem dané funkce jsou schopny měřit různé veličiny, indikovat stav, obecně vytvořit a informaci o aktuálním stavu. Dle [11] je senzor převodník mezi podnětem, tedy veličinou, kterou chceme měřit a veličinou výstupní. Podle této myšlenky lze senzory rozdělit následovně:

- Dělení dle vstupní veličiny [11]:
  - Geometrické veličiny (měření polohy, posunutí atd.)
  - Mechanických veličin (rychlost, zrychlení, síly, atd.)
  - Teplotních veličin (teplota, tepelný tok atd.)
  - Elektrických a magnetických veličin (napětí, proud, indukce, atd.)
  - Intenzity vyzařování (elektromagnetické vlnění v různých spektrech, zvuk)
  - Chemických veličin (koncentrace iontů, měření pH atd.)
- Dělení dle výstupní veličiny[11]:
  - Elektrický signál (nejčastěji napětí a proud)
  - Optické veličiny (změna barvy či jasu)
  - Mechanické (posunutí, natočení)
- Dělení dle výstupní veličiny může být také dle jejích parametrů ve smyslu její spojitosti na analogové a digitální.

Na zapůjčené lineární ose viz obr. 31 se nachází senzory k určení polohy – odměřování, k určení přítomnosti - indukční senzory, teplotní senzory k zamezení přehřátí motoru a měniče. K dalším mohou patřit senzory proudu, kterými jsou v praxi nejčastěji hallové sondy, tenzometry a další v závislosti na konkrétní situaci a použití.

#### 3.1 Odměřování

Senzorická soustava zajišťující odměřování je z hlediska přesnosti polohování nejdůležitějším senzorickým systémem na pohonu. Zajišťuje zpětnou vazbu pro řídicí člen pohonu, ze signálu je možno derivací zajistit informace o aktuální rychlosti a druhou derivací informaci o zrychlení. Právě zejména na kvalitě odměřování stojí přesnost polohování celého pohonu. V závislosti na výstupu funkce lze odměřování rozdělit na inkrementální a absolutní. Podle principu lze rozdělit na optické a magnetické, které se pro tyto účely používají nejčastěji a jsou tak jsou zpracovány především. Dále však existují senzory indukční, transformátorové, ultrazvukové a další.

##### 3.1.1 Magnetické odměřování

Principem magnetického odměřování je zaznamenávání změny intenzity magnetického pole. Fyzikálním principem magnetických enkodérů je Hallův jev viz obr. 17.

Hallův jev vzniká v případě, že vodičem (polovodičem), který se nachází v homogenním magnetickém poli o indukci  $B$  a rozměrech  $d$ ,  $b$ ,  $l$  prochází proud  $I$ , pak vzniká Hallovo napětí  $U_H$  dle obr. 17. Velikost tohoto napětí je dána rovnovážným stavem sil magnetických a elektrických působících na nosiče náboje v objemu vodiče: [12].

$$\begin{aligned} F_E &= F_m \\ F_E &= QE \end{aligned} \tag{34}$$

$$F_m = BIl$$

$$E = \frac{U_H}{b} \quad (35)$$

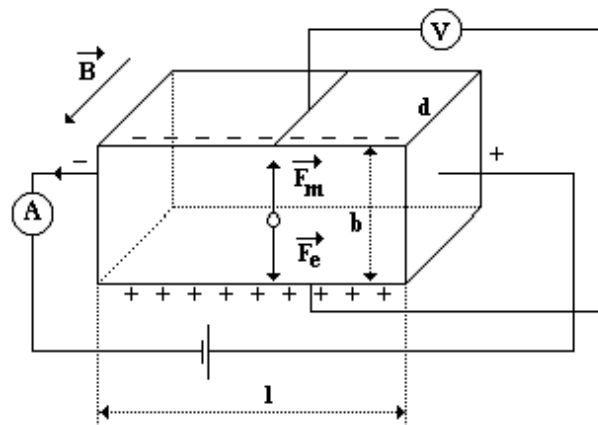
$$\frac{QU_H}{b} = BIl$$

$$U_H = \frac{BIlb}{Q} = \frac{BIlb}{qnbl d} = \frac{1}{qn} \frac{BI}{d} = \frac{1}{R_H} \frac{BI}{d} \quad (36)$$

Dosažením a úpravami rovnic (34) a (35) dostaneme rovnici pro Hallovo napětí, kde  $R_H$  je Hallova konstanta.

$$c \quad (37)$$

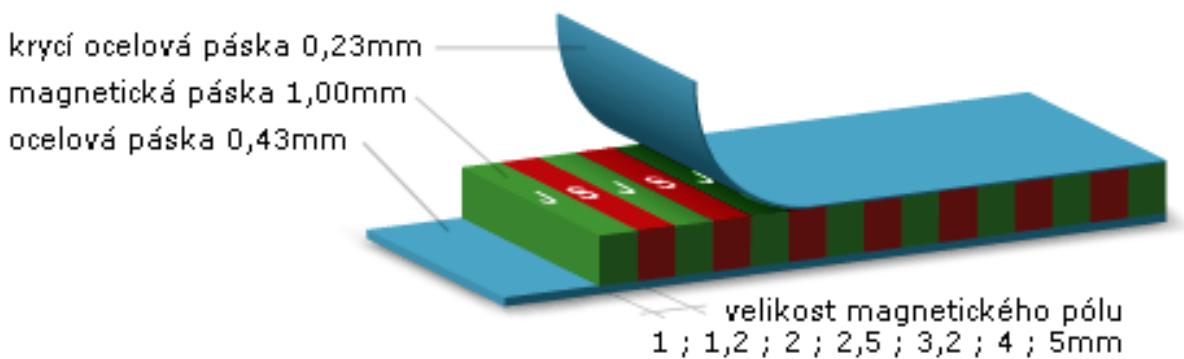
Znaménko Hallovy konstanty je stejné jako má náboj nosiče proudu ve vodiči. Je-li tvořen kovem, hodnota je  $R_H < 0$ , pakliže z polovodiče typu P je hodnota  $R_H > 0$ .



Obr. 17 Hallův jev [12]

Se znalostí Hallova napětí je možné magnetickou indukci převádět na napětí.

Magnetické odměřování se skládá ze dvou částí: magnetického pásku a čidla. Základem magnetického pásku je materiál, který obsahuje střídavě severní a jižní magnetické póly s přesně danou periodou opakování.



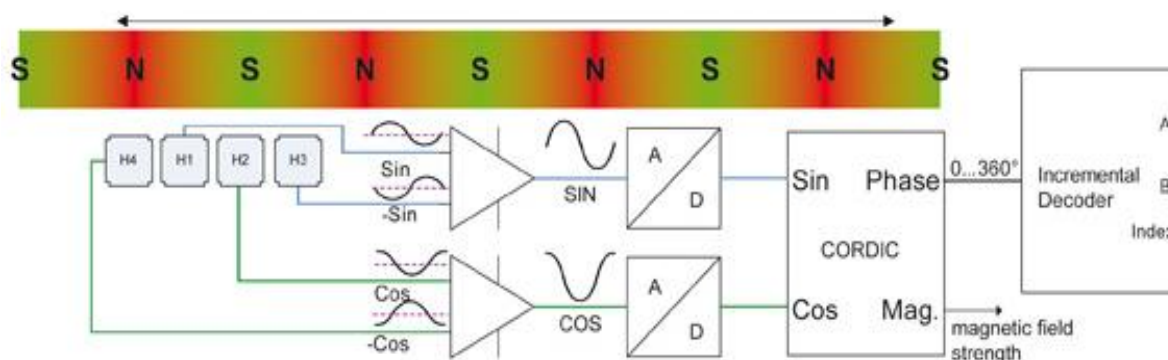
Obr. 18 Konstrukce magnetického pásku

Na pásek jsou z důvodu přenosnosti kladeny vysoké nároky. Pro ilustraci je uvedena tab. 3, kde jsou vlastnosti a technické parametry magnetického pásku Hiwin

Tab. 3 Specifikace magnetické pásky [13]

přesnost	$\pm 20 \mu\text{m}$	koeficient délkové teplotní roztažnosti	$(11 \pm 1) \cdot 10^6 \text{ mK}^{-1}$
rozteč pól párů	1 mm	pracovní teplota	0 – 50°C
šířka	$10_{-0}^{+0,2} \text{ mm}$	skladovací teplota	-5 – 70°C
tloušťka	$1,9 \pm 0,1 \text{ mm}$	třída krytí	IP67
maximální délka	24 m		

Druhou částí je vlastní enkodér, který v sobě integruje jako základní součástku hallovu sondu. Při pohybu sondy nad magnetickým páskem hallova sonda generuje periodický signál, v závislosti na pozici kde se nachází. V praxi se běžně používají 4 sondy řazené za sebou. První a třetí snímají kladný a záporný sinusový signál, druhá se čtvrtou kladný a záporný kosinusový signál. Elektronikou integrovanou v senzoru je jeden z páru vždy invertován, abychom dostali ze dvou jeden superponovaný signál, který zajistí vyšší přesnost a spolehlivost než bychom dostali s jednou hallovou sondou. Vše je znázorněno na obr. 19. Pokud je senzor analogový, bude výstupem již superponovaný sin, cos signál. Analogový signál bývá ještě zpravidla zpracován do podoby  $IV_{p-p}$  který udává rozsah 1V „peak – peak“ neboli rozsah 1V mezi maximem a minimem signálu.



H1-H4 hallové sondy

Obr. 19 Schéma čidla lineárního magnetického enkodéru [14]

Digitální enkodér bude mít výstup dle obr. 21, kde je výstup značený 1x odpovídá signálům hallových sond A, B, změna bitové hodnoty se děje při přejezdu čidla přes pól magnetu (index). Provedeme-li nad těmito signály operaci XOR dostaneme výstup značený 2x neboli dvojnásobné dekódování. Důvodem je získání většího rozlišení (většího počtu změn signálu na jeden pól. Dalšího zvýšení rozlišení může být dosaženo v případě, kdy na každou vzestupnou i sestupnou hranu generujeme impuls. Dostaneme tak signál 4x, což značí čtyřnásobné dekódování.

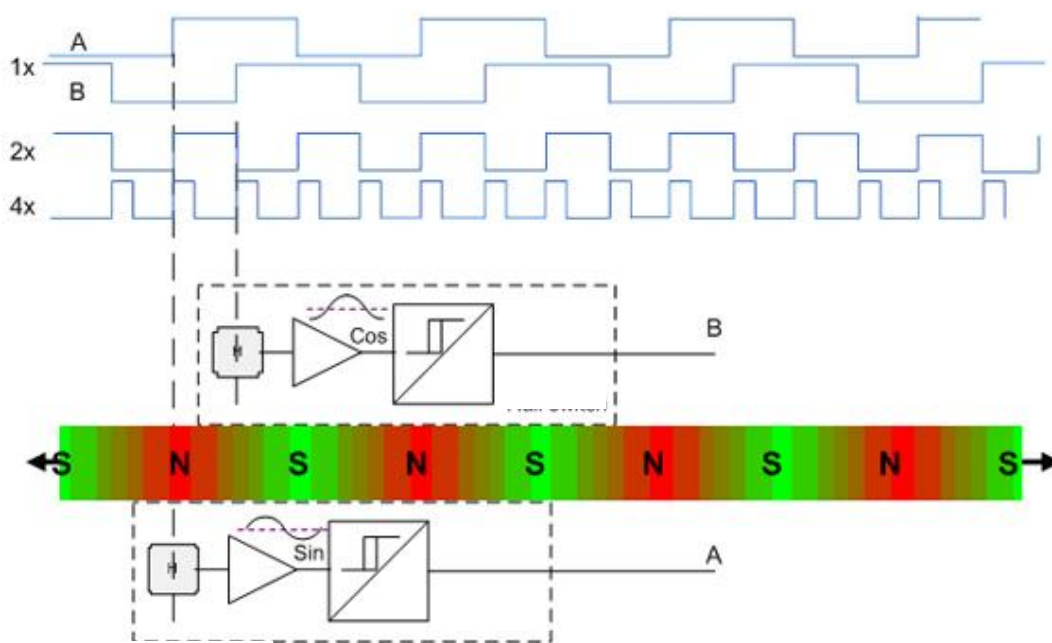
Absolutní varianta enkodéru je podobná variantám inkrementálním s rozdílem, že se používá jednu nebo více magnetických pásek tak, aby každé poloze odpovídala jedinečná kombinace signálu ať už analogového nebo digitálního. V případě digitálního absolutního enkodéru je výstupním signálem několikabitové slovo, kdy opět platí, že pro každou polohu je toto slovo jedinečné. Vytvoření takového slova ale vyžaduje přesnou synchronizaci čidel a k jeho tvorbě vyžaduje nějaký algoritmus. Dle [15] může být použit algoritmus „Linear feedback shift register“, který generuje slovo o šířce  $n$  bitů a garantuje neopakovatelnost slova pro délku dráhy  $2n - 1$  bitů.

Tento typ odměřování je bezkontaktní, v kombinaci s využitím Hallova efektu není až tolik náchylné na čistotu prostředí. Vzhledem ke konstrukci je možné jej umístit dál od

zdrojů tepla, aby nedocházelo k ovlivňování teplem např. při obrábění. Limitem je rozteč pól párů, většina výrobců nabízí pásky s roztečemi od 1mm. Použití lineárního magnetického odměřování je vzhledem k enkodérům optickým orientačně asi o polovinu levnější (pro stejnou délku odměřování délce). Pro příklad je uvedena tab. 4tab. 1 vlastností čidla typu PG, který je v zapůjčené lineární ose nasazen. Je možné ho provozovat jak jako analogový tak jako digitální enkodér.



Obr. 20 Schéma magnetického pásku pro absolutní magnetický enkodér [15]



Hallyovy sondy

Obr. 21 Výstup spolu se schématem digitálního lineárního enkodéru [14]

Tab. 4 Specifikace čidla typu PG [16]

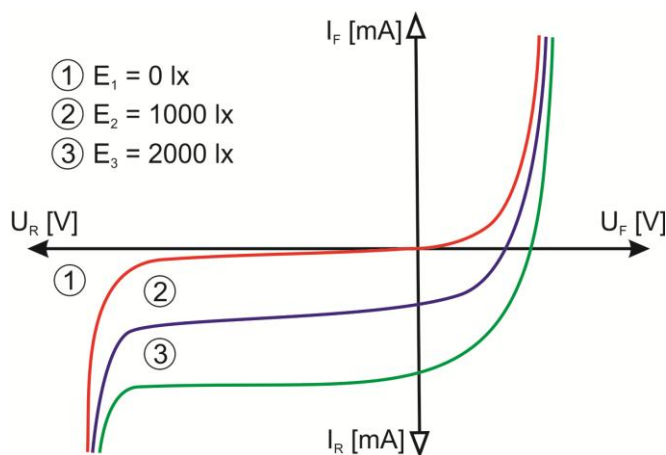
	analogový signál	digitální signál
Rozlišení signálu:	1mm	1µm
Opakovatelnost	± 3µm	± 2µm
Výstupní signál	SIN/COS 1Vp-p	5V RS422/TTL
Maximální rychlost	10ms <sup>-1</sup>	5 ms <sup>-1</sup>

### 3.1.2 Optické odměřování

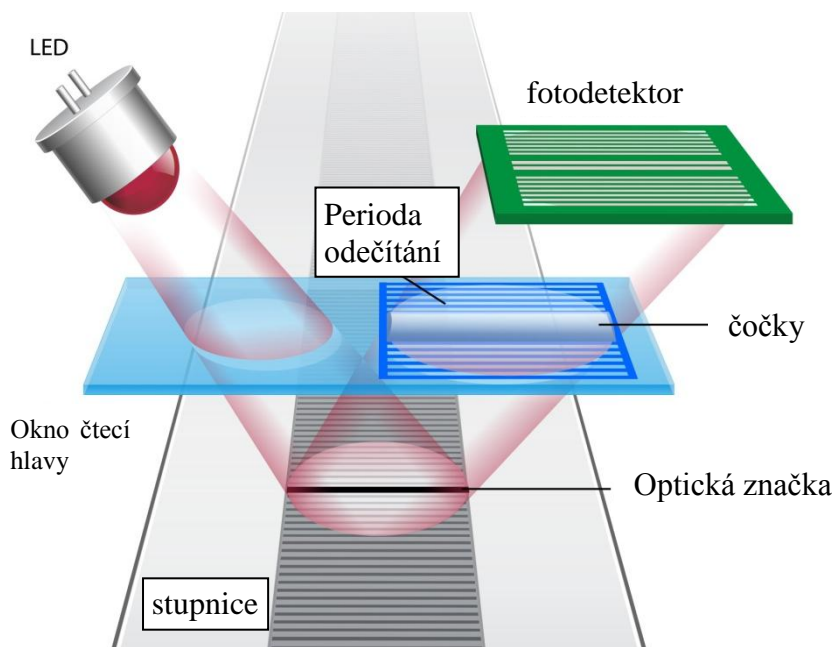
Velkou skupinou enkodérů vedle magnetických jsou enkodéry optické. Pracují na principu odečítání značek na stupnici. Světelný zdroj osvětluje stupnici, odražené paprsky jsou upraveny čočkou na snímací hlavě a následně vyhodnoceny fotodetektořem. Fotodetektor je součástka citlivá na světlo, z důvodu vysoké frekvence spínání se k tomuto

účelu používají fotodiody s prodlevou spínání mezi  $10^{-6}$  a  $10^{-9}$ s. Princip funkce fotodiody spočívá ve fotoelektrickém jevu. Za nízkého osvětlení se dioda chová jako typická dioda v závěrném směru, při dopadu světla však v závislosti na jeho intenzitě umožňuje průchod proudu (foto-odporový režim) podle VA charakteristiky diody. Příklad charakteristiky je na obr. 22, kde je uvedena charakteristika diody pro tři různé intenzity osvětlení  $E_1$  až  $E_3$ . Schéma odečítání optických značek je na obr. 23.

Výstupem je buďto proudový signál z fotodiody, který je zpracováván podobně jako signál z Hallovy sondy u odměřování magnetického. Je tak možné získat jak analogový tak digitální signál. Provozní a užité vlastnosti



Obr. 22 VA charakteristika fotodiody

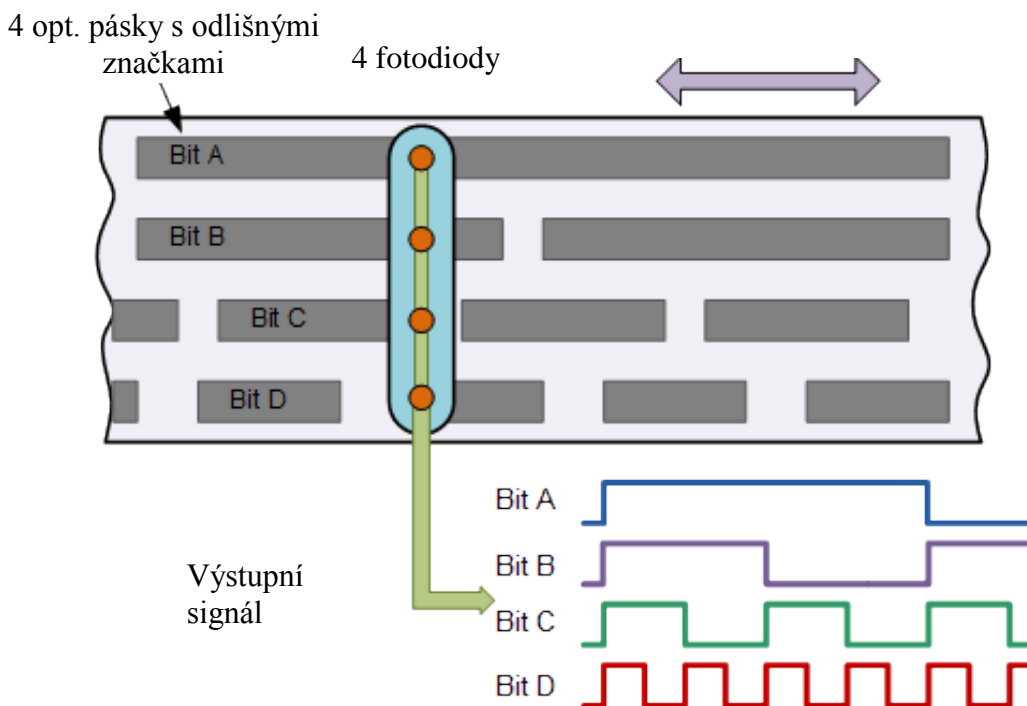


Obr. 23 Princip funkce optického odměřování [17]

Stejně jako magnetické se i optické odměřování skládá ze dvou základních částí a to z optické stupnice (ekvivalent magnetické pásky) a ze samotného senzoru (hlava) viz obr. 23.

Pro absolutní odměřování se využívá podobných principů jako u absolutního magnetického odměřování. Odečítá se zpravidla více optických pásek, viz obr. 24, čímž obdržíme pro každou polohu unikátní bitové slovo.

Příklad vlastností optické hlavy a optické pásky je uveden v tab. 5 a v tab. 6.



Obr. 24 Absolutní optické odměřování [18]

Tab. 5 Vlastnosti odměřovací hlavy TONIC Ti0040 při max. rychlosti  $10\text{ms}^{-1}$  [17]

Maximální rychlost	$10\text{ms}^{-1}$
Rozlišení	$0,5\mu\text{m}$
Pracovní teplota	$0^{\circ}\text{C} - 70^{\circ}\text{C}$
Výstupní signál	SIN/COS $0,7 - 1,25 \text{ Vp-p}$ ; RS422A
Opakovatelnost	$\pm 1\mu\text{m}$

Tab. 6 Vlastnosti optické stupnice RGSZ20

Rozteč značek	$20\mu\text{m}$
Linearita (typ RGSZ20 -S,T\P,Q)	$\pm 3\mu\text{m/m} \setminus \pm 5\mu\text{m/m}$
Maximální délka	$50\text{m}$
Délková teplotní roztažnost	$0-23 \mu\text{m/m}$ (v závislosti na materiálu)

Srovnáme-li tabulky pro magnetické odměřování a pro optické, je zřejmé, že v případě kdy je požadována vysoká přesnost, je optické odměřování mnohem vhodnější.

### 3.2 Senzory teploty

Pro pohony je typické jejich zahřívání, které je způsobeno ztrátami a brzdícím (generovaným) proudem. S tímto jevem je třeba se vypořádat. K maření elektrické energie vyvinuté brzděním motoru, se využívá brzdny odpor, který elektrickou energii vyzáří do prostředí ve formě tepla. K samotné provozuschopnosti motoru tento odpor potřeba není, ale energie generovaná při brzdění se tak musí vyzářit ve formě tepla na výkonových součástech měniče. Další ztrátové teplo je možné vyjádřit sumou veškerých ztrát v měniči.

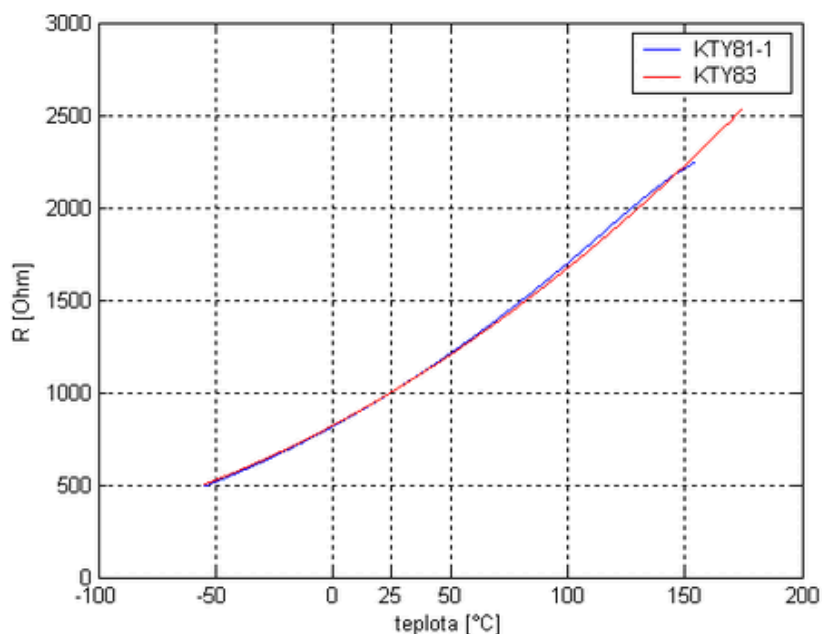


Je tedy nezbytné zajistit chlazení a monitorování teplot měniče. K tomuto účelu se používají teplotní čidla. Pro tento účel se svými vlastnostmi hodí čidla odporová polovodičová. Ty je dle [19] možné dělit na termistory a monokrystalické odporové senzory.

### 3.2.1 Monokrystalické senzory

Monokrystalické odporové senzory jsou polovodiče typu N, využívají změny pohyblivosti nábojů v krystalové mřížce křemíku v závislosti na teplotě. Vlivem rostoucí teploty dochází ke zpomalování pohyblivosti nosičů proudu. Tím pak roste elektrický odpor. Obvykle se používají v rozmezí od  $-50^{\circ}\text{C}$  do  $150^{\circ}\text{C}$ . [19] Základními vlastnostmi jsou: [19]

- teplotní součinitel odporu, jeho hodnota se pohybuje kolem  $0,01\text{ K}^{-1}$
- dlouhodobá stabilita – drift kolem  $0,2\text{K}$  po 10000 hodinách
- linearita - viz obr. 25
- referenční hodnota odporu pro  $25^{\circ}\text{C}$  bývá  $1\text{ k}\Omega$  nebo  $2\text{ k}\Omega$ .



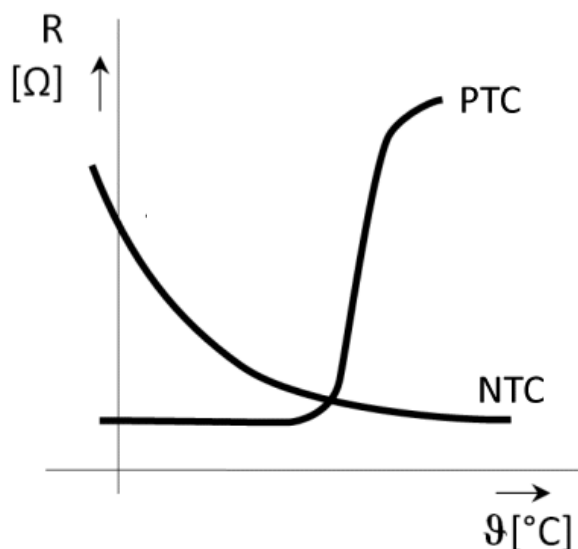
Obr. 25 Graf závislosti odporu na teplotě pro senzory KTY81-1 a KTY83 [19]

Z důvodu nelinearity závislosti odporu na teplotě je nutné provádět linearizaci, která může dle [19] být provedena interpolačním algoritmem mikrokontroléru, nebo je možné použít sériově či paralelně připojený rezistor. Pro měření na rozsahu  $0^{\circ}\text{C}$  až  $100^{\circ}\text{C}$  je možné s jistou chybou aproximovat závislost přímkou, kdy se chyba bude pohybovat řádově v jednotkách  $^{\circ}\text{C}$ , což pro potřeby kontroly teploty řídicí jednotky i motoru postačí.

### 3.2.2 Termistory

Termistory je možné dělit podle znaménka teplotního součinitele na termistory se záporným teplotním součinitelem (NTC - „negative temperature coefficient“) a s kladným teplotním součinitelem (PTC - positive temperature coefficient). Principem jejich funkce je závislost koncentrace nosičů náboje na teplotě, kdy s rostoucí teplotou koncentrace nosičů roste, tedy odpor klesá. Pozitivní termistory mají díky použitým materiálům v určitém rozmezí teplot závislost opačnou, tedy s rostoucí teplotou roste jejich odpor. Typická je pro ně značná nelinearita viz obr. 26. Proto je jejich použití omezené na užší rozmezí pracovních teplot. V tomto intervalu pracovních teplot však nabízejí vysokou teplotní

citlivost. Termistory PTC jsou díky své charakteristice vhodné pro dvoupolohové spínání. Pro měření teploty měniče, kdy je požadovaná přesnost v rozmezí jednotek °C a rozsah pracovních teplot od 0°C do 100°C, nejsou nejvhodnější. Z těchto důvodů bych tento typ nedoporučil.



Obr. 26 Graf závislosti odporu na teplotě PTC a NTC termistorů [20]

### 3.3 Čidla přítomnosti

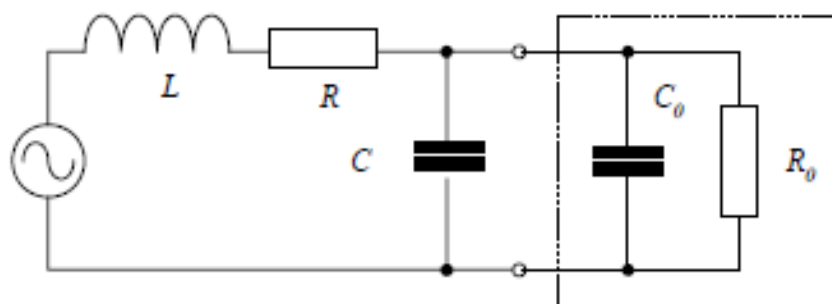
Při činnosti pohonu je nutné také dbát na bezpečnost z hlediska možného nárazu na mechanický doraz. Samotný doraz je vyroben z pružného materiálu tak, aby při nárazu byl primární díl motoru postupně zpomalen a zastaven aniž by došlo k nárazu do konstrukce. Samotná náraz je již stav havarijní, ke kterému by nemělo docházet. Pro predikci nárazu je vhodné použít koncový spínač, který sepnutím zajistí reakci měniče v době, kdy je ještě možné bezpečně zastavit primární díl před nárazem. K tomuto účelu se v praxi používají indukční spínače.

#### 3.3.1 Indukční spínače

Tento typ spínačů patří do skupiny tzv. generátorových. Využívají principu elektromagnetické indukce, jež popisuje Faradayův indukční zákon - rovnice (38) [21]. Rovnice (38) dále popisuje indukované napětí  $U_i$  v závislosti na  $n$  závitěch cívky a ploše, kterou prochází magnetický indukční tok  $S$ . Základními prvky senzoru jsou cívka, oscilátor a vyhodnocovací člen. Principem je změna indukčnosti cívky při přiblížení kovového předmětu, jež je vyhodnocovacím členem převedena s určitou mírou hystereze na dvouhodnotový signál.

$$U_i = (-n) \frac{d\Phi}{dt} = -nS \frac{dB}{dt} \quad (38)$$

Indukční spínač lze graficky znázornit jeho odpovídajícím obvodem na obr. 27. K jeho základním vlastnostem patří spínací vzdálenost, hystereze, korekční koeficienty pro příslušné kovy, spínací frekvence, stupeň krytí, napájecí napětí, tvar a možnosti uchycení. Jedná se o senzor bezdotykový, není tedy náchylný na opotřebení, v závislosti na stupni krytí je možné ho použít i ve špinavém prostředí. Je však důležité dodržet správnou spínací vzdálenost neboť bychom mohli dostat nesprávné signály díky hysterezi, kterou spínače mají. Pro nasazení jako bezpečnostní spínač přítomnosti jsou svými vlastnostmi vhodné.



Obr. 27 Náhradní obvod indukčního senzoru[21]



## 4 ŘÍZENÍ POHONU

Funkci řízení pohybu včetně predikce havarijních stavů zastává ovladač řízení – servokontrolér. Jedná se o zařízení ovládané elektronicky zpravidla digitálním signálovým procesorem (DSP), které zpracovává a vyhodnocuje veličiny při regulaci motoru. Pro řízení synchronních motorů se užívá frekvenčních měničů, které jsou obvykle integrovány v ovladačích. Frekvenční měnič dle aktuálních požadavků vytváří PWM signál pomocí výkonových tranzistorových spínačů. Výstupem je tedy trojice PWM signálů (pro každou fázi jeden) proudu s určitou šířkou. Dále pak servokontrolér umožňuje vyhodnocovat vstupy a řídit výstupy dle požadavků. Řídí také provoz brzdového odporu. K regulaci pohonu je dle [22] převážně používáno kaskádní uspořádání regulačního obvodu se třemi zpětnými vazbami, postupně od vnitřní po vnější: proudová, rychlostní a polohová. Blokový diagram této regulace je na obr. 28, platí pro zjednodušený motor a jsou v něm uvažovány dopředné vazby (tzv. feedforwardy) proudu a rychlosti, které nejsou pro funkci regulace nezbytně nutné, avšak zvyšují její kvalitu.

### 4.1 Proudová regulační smyčka

Je nejpodřízenější smyčkou, jejíž výsledné parametry jsou přímo aplikovány na motor. Odchylka žádané a skutečné hodnoty proudu je převedena proudovým regulátorem na napětí na motoru. Přenos proudového regulátoru je: [9]

$$K_{PI} = \frac{1 + T_{NI}s}{T_{NI}s} \quad (39)$$

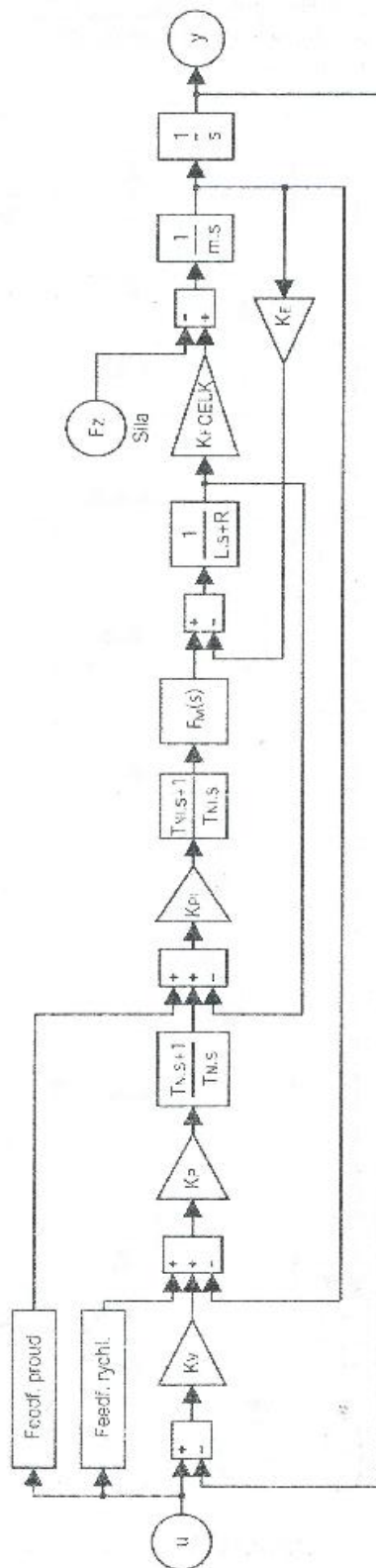
Zpomalujícím se vlivem indukčnosti a vlivem vnitřního indukovaného napětí lze potlačit přidáním zpětné proudové s PI regulátorem s cílem zkvalitnit a zrychlit regulaci. Zásadní vliv na kvalitu regulace proudové smyčky má hodnota časové integrační konstanty  $T_{NI}$ , která musí být malá. Při uvažování dopravního zpoždění pulzní šířkové modulace  $f_M = 1/T_M$  lze výsledné chování proudové smyčky lze aproximovat v laplaceově transformaci: [9]

$$F_M(s) = \frac{\frac{T_0^2 s^2}{12} - \frac{T_0}{2} + 1}{\frac{T_0^2 s^2}{12} + \frac{T_0}{2} + 1} \quad (40)$$

Kde  $T_0 = T_M / 2$ , rovnici (40) lze dále aproximovat na tvar: [9]

$$F_1(s) = \frac{I_{IST}(s)}{I_{SOLL}(s)} = \frac{1}{\frac{s^2}{\Omega_1} + \frac{2s\zeta_1}{\Omega_1} + 1} \quad (41)$$

Kde je  $I_{IST}$  je proud aktuální,  $I_{SOLL}$  proud žádaný,  $\Omega_1 = 2\pi f_1$  [rad/s] vlastní kmitočet  $\zeta_1$  [-] je poměrné tlumení – jehož optimální hodnota od 0,5 do 0,7 [22]



Obr. 28 Blokové schéma regulace polohy – motor zjednodušen [9]

## 4.2 Rychlostní regulace

Provádí se regulátorem typu PI s přenosem:

$$G_R(s) = K_P \frac{1 + T_N s}{T_N s} \quad (42)$$

Kde je  $K_P$  je proporcionální zesílení [ $\text{Am}^{-1}\text{s}^{-1}$ ] a  $T_N$  [s] je integrační časová konstanta. Rozdíl žádané a aktuální rychlosti je regulátorem převeden na požadovaný proud, který je vstupem pro regulátory proudu. Ke zkvalitnění regulace a k omezení rezonančních špiček vzniklých vlivem mechanické stavby pojezdu se používají přídatné přenosové funkce (tzv. proudové filtry) za výstup rychlostního regulátoru. [9]

V praxi se využívají filtry dvojího typu, k omezení výrazných rezonancí se používá filtr typu „úzkopásmová zádrž – notch filter“, a pro univerzálnější použití filtr typu „dolní propust – low pass filter“.

### 4.2.1 Filtry typu úzkopásmová zádrž.

Tento typ filtru se používá v případě nutnosti vyřadit nebo omezit úzké rozmezí frekvence. V praxi se používají často na potlačení šumu ze sítě tedy frekvence kolem 50Hz. Obecný přenos těchto filtrů:

$$F(s) = \frac{\frac{s^2}{\Omega_{F1}^2} + \frac{2\zeta_{F1}s}{\Omega_{F1}} + 1}{\frac{s^2}{\Omega_{F2}^2} + \frac{2\zeta_{F2}s}{\Omega_{F2}} + 1} \quad (43)$$

Vhodnou volbou parametrů ( $\Omega_{F1}$ ,  $\Omega_{F2}$ ,  $\zeta_{F1}$ ) je možné měnit tvar frekvenční charakteristiky. Příklad frekvenční charakteristiky je na obr. 29. Volba parametru  $\zeta_{F2}$  je standardně v rozmezí od 0,5 do 0,7, hodnota  $\Omega_{F1}$  je hodnota frekvence, kterou chceme potlačit. Podle požadavku na velikost vodorovné úrovně nad potlačenou frekvencí volíme vztah mezi  $\Omega_{F1}$ ,  $\Omega_{F2}$ : [22]

- Při  $\Omega_{F1} = \Omega_{F2}$  je úroveň charakteristiky před i za potlačovanou frekvencí stejná
- Při  $\Omega_{F1} < \Omega_{F2}$  je úroveň charakteristiky za potlačovanou frekvencí vyšší
- Při  $\Omega_{F1} > \Omega_{F2}$  je úroveň charakteristiky za potlačovanou frekvencí nižší

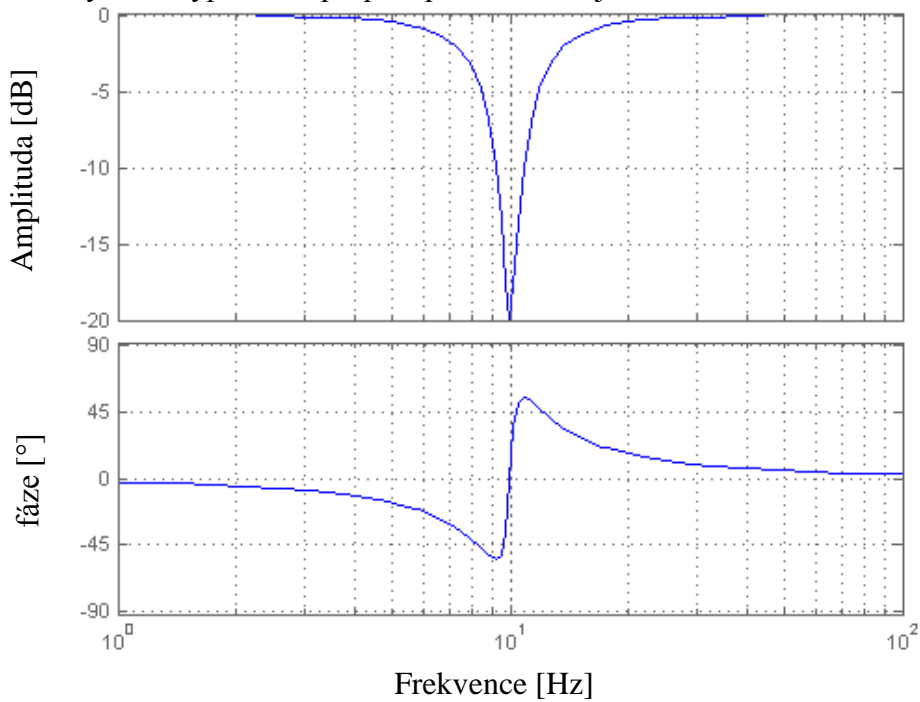
Hodnota  $\zeta_{F1}$  ovlivňuje tvar výsledného sedla v amplitudové charakteristice  $\Omega_{F1}$ . Pro nejostřejší sedlo je při  $\zeta_{F1} = 0$ , kombinacemi  $\zeta_{F1}$  a  $\zeta_{F2} > 0$  můžeme měnit tvar a špičku sedla. [22]

### 4.2.2 Filtry typu dolní propust

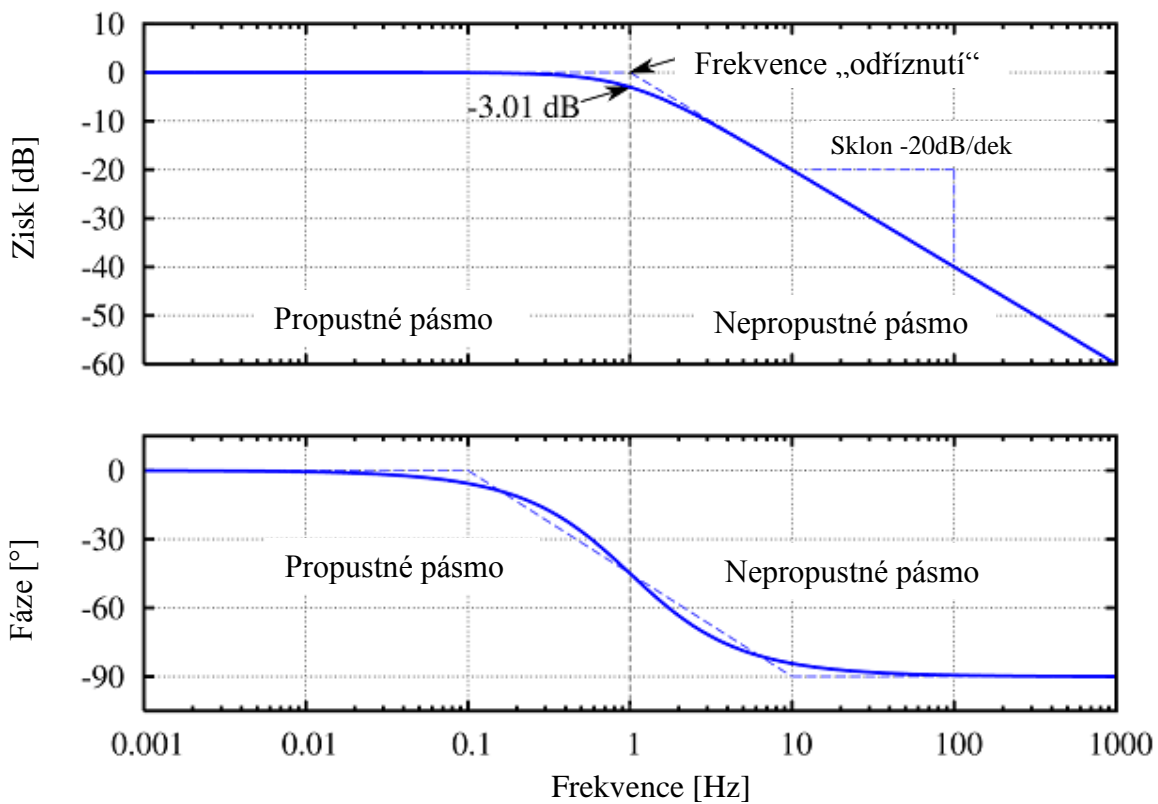
Univerzálnější filtrace než úzkopásmová, neboť od dané frekvence tlumí a postupně vyruší vše pro vyšší frekvence. Pro sklon charakteristiky -20dB/dek je zapotřebí použít filtr dolní propust prvního řádu, pro sklon -40dB/dek je zapotřebí filtr druhého řádu, pro nějž platí funkce přenosu:

$$F(s) = \frac{1}{\frac{s^2}{\Omega_F^2} + \frac{2\zeta_F s}{\Omega_F} + 1} \quad (44)$$

Amplitudovou charakteristiku je možné nahradit asymptotami s průsečíkem na kmitočtu  $\Omega_F$ , od ní pak dochází k útlumu amplitudy se sklonem  $-40\text{dB/dek}$ . [22] Příklad charakteristiky filtru typu dolní propust prvního řádu je na obr. 30.



Obr. 29 Amplitudová a fázová charakteristika úzkopásmové zádrže [23]



Obr. 30 Frekvenční charakteristika filtru typu dolní propust 1. řádu [23]



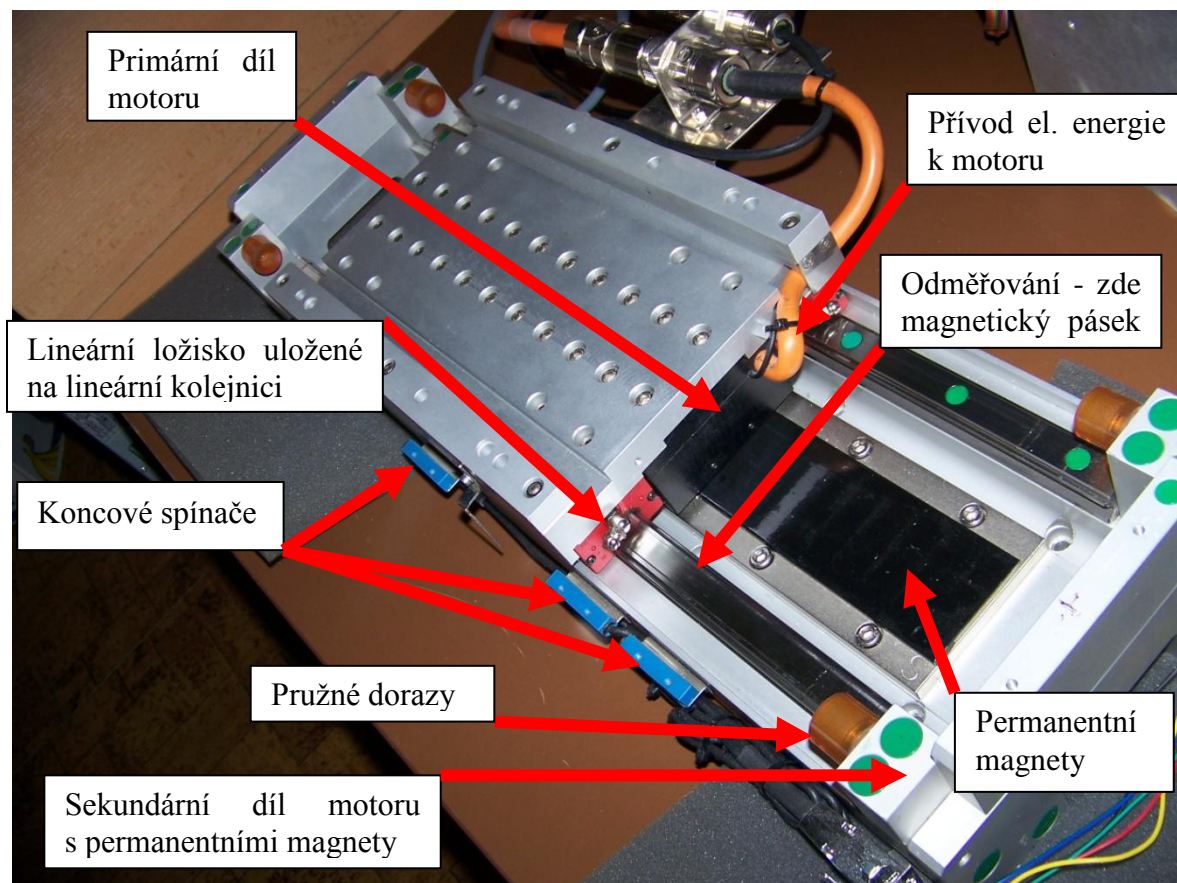
### 4.3 Polohová regulace

Polohový regulátor má jako vstupní veličinu okamžitou odchylku žádané polohy a skutečné polohy. Vzhledem k faktu, že poloha a rychlost jsou matematicky jednoznačně svázány, není již třeba PI regulátoru a pro účely polohové regulace tak postačí pouze P regulátor. Zesílení tohoto regulátoru se značí  $K_v$  – rychlostní konstanta, dále je nutné jeho aperiodické chování. [9]



## 5 ŘEŠENÁ LINEÁRNÍ OSA

K pro realizaci této práce byla firmou HIWIN s.r.o. zapůjčena osa s lineárním motorem LMS 27 a měničem D1 typ MD-18A. K tomuto setu byl dodán ovládací software Lightning určený k ovládání a řízení osy. Na obr. 31 je fotografie s popisky osy a na obr. 32 je fotografie řídicího členu s popisky konektorů.

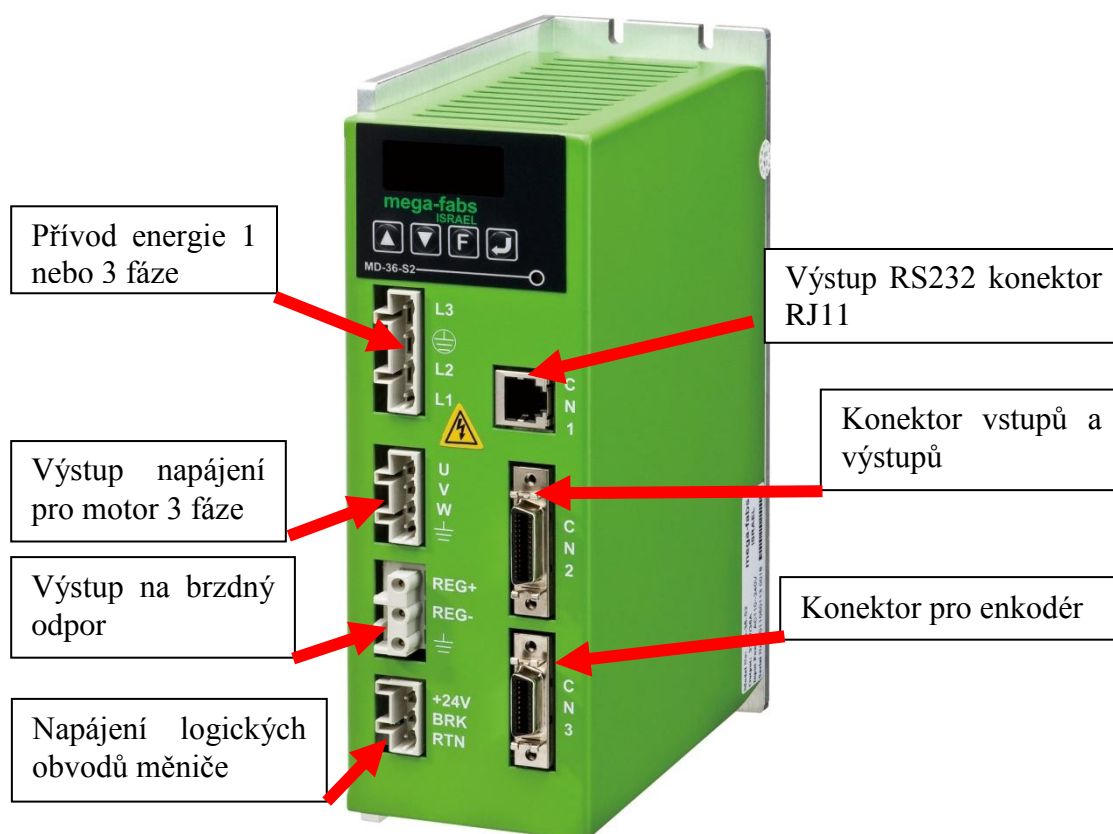


Obr. 31 Lineární osa

Abychom byli schopni pracovat s osou, je nutné znát vlastnosti jejích senzorů. Z pohledu polohování je nejdůležitější odměřování. Z pohledu bezpečnosti chodu jsou to koncové spínače a senzory teploty. Konkrétním typům odměřování a koncovým spínačům se věnují samostatné kapitoly.

Senzory teploty jsou součástí méně komplikovanou. Jejich úkolem je snímat teplotu měniče a motoru. Zpracování signálu už závisí na logice řídicí jednotky. Pro své stabilní vlastnosti není nutné se jimi výrazněji zabývat, jejich vlastnosti jsou podrobněji popsány v kap. 3.2.

Pro účely práce s osou je nezbytný popis řídicího algoritmu, kterému je určena samostatná podkapitola. Spolu s řídicím algoritmem je úzce svázána regulační smyčka driveru.



Obr. 32 Měnič Hiwin D1

### 5.1 Vlastnosti odměřování

Odměřování použité na lineární ose je analogové magnetické inkrementální s výstupem 1Vp-p. Konkrétní typ je HIWIN MAGIC PG. Jak je uvedeno v kap. 3.1.1 součástí je magnetická páska s čtecí hlavou. Klíčové vlastnosti pásky jsou již uvedeny v tab. 3. Vlastnosti čtecí hlavy jsou v

Tab. 7 Vybrané vlastnosti čtecí hlavy MAGIC PG [13]

rozlišení	nekonečné, perioda signálu 1mm	zkreslení	typicky <0,1 %
maximální rychlost měření	10 ms <sup>-1</sup>	materiál těla	hliník - tělo, nerez - povrch
výstupní signál	1Vpp	stupeň krytí	IP67
operační napětí	5V ±5%	provozní teplota	-25°C do 85°C

Z vlastností plyne, že dosažitelná opakovatelnost pro analogový senzor je ±3μm. Tato hodnota je tak opakovatelností celé osy. Vzhledem k tomu, že ovladač osy reguluje polohu na nulovou odchylku, je tak možné tuto hodnotu opakovatelnosti přiřadit celé ose.

## 5.2 Vlastnosti koncových spínačů

Konkrétním použitým typem je indukční spínač IH020BK41VD firmy Wenglor (obr. 33), jehož vybrané vlastností jsou vyjádřeny v tab. 8. Klíčovými vlastnostmi pro nasazení na analyzované ose je frekvence spínání a spínací vzdálenost. Aby byl kovový předmět vůbec zachycen, je nutné, aby doba, za kterou motor urazí vzdálenost, po kterou koncový spínač zůstává sepnutý, byla kratší než převrácená hodnota frekvence spínání koncového spínače. Toto kritérium musí platit pro nejvyšší rychlost motoru. V případě nedodržení hrozí, že kolem senzoru projede motor, aniž by byl zaznamenán.



Obr. 33 Použitý indukční spínač [16]

Tab. 8 Vybrané vlastnosti použitého koncového spínače [16]

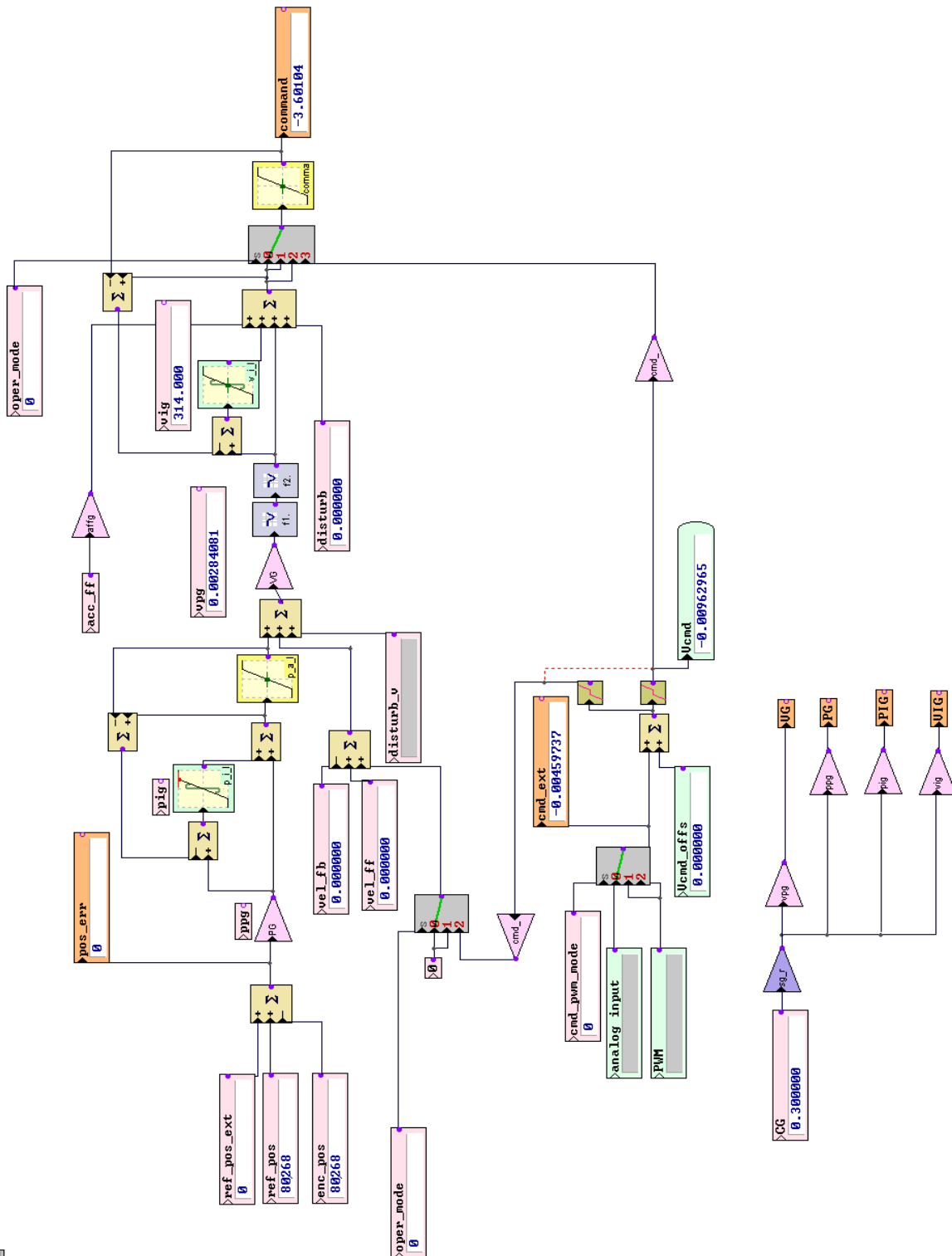
Spínací vzdálenost	2mm	spínací frekvence	1500Hz
korekční faktor A2/mosaz/Al	0,73/0,49/0,39	stupeň krytí	IP67
spínací hystereze	< 15%	operační teploty	-25°C až 80°C
napájecí napětí	10V až 30V		

Při dodržení vlastností, zejména spínací frekvence a spínací vzdálenosti násobené správným korekčním faktorem jsou koncové spínače spolehlivé.

## 5.3 Regulační obvod

K vykonávání matematických operací regulace je využito DSP, frekvence regulační smyčky je 15kHz, které ke své činnosti využívá základní regulační obvod, regulující příslušné proudy cívek. Regulační obvod řídicí osu je postavený na základech regulačního obvodu v kapitole 4. Tedy v analyzované ose regulace běží regulace postavená na třech regulačních smyčkách. Servokontrolér je možné řídit i pulzně, na rychlost, polohu nebo sílu (proud), při těchto módech je využita regulační příslušná smyčka. K provozu byl použit mód vlastního řízení („stand-alone“), při kterém jsou aktivní všechny smyčky. Z důvodu rozsáhlosti jsou jednotlivé části celého regulačního obvodu rozděleny na příslušné 3 regulační smyčky.

Schéma celé regulační smyčky je na obr. 34. Vstupem jsou polohové proměnné, výstupem je řídicí proud. Část napravo je aktivní v případě řízení na polohu, řízení rychlostního nebo řízení proudového, v našem případě je neaktivní.



Obr. 34 Schéma celého regulačního obvodu

### 5.3.1 Polohová smyčka

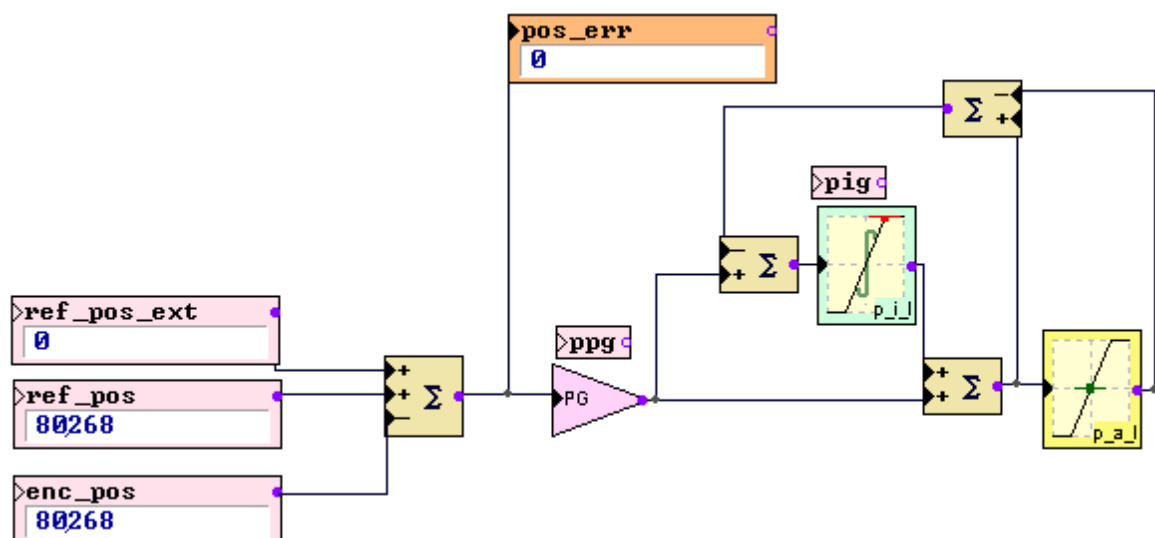
Polohová smyčka je na obr. 35. Je plně v souladu s popisovanou smyčkou v kap. 4.3. Vstupem polohové smyčky je regulační odchylka polohy počítaná

$$pos\_err = (ref\_pos + ref\_pos\_ext) - enc\_pos \quad (45)$$

kde

- pos\_err*: regulační odchylka polohy
- ref\_pos*: žádaná poloha zadaná softwarově
- ref\_pos\_ext*: žádaná poloha z externího vstupu
- enc\_pos*: skutečná poloha měřená enkodérem

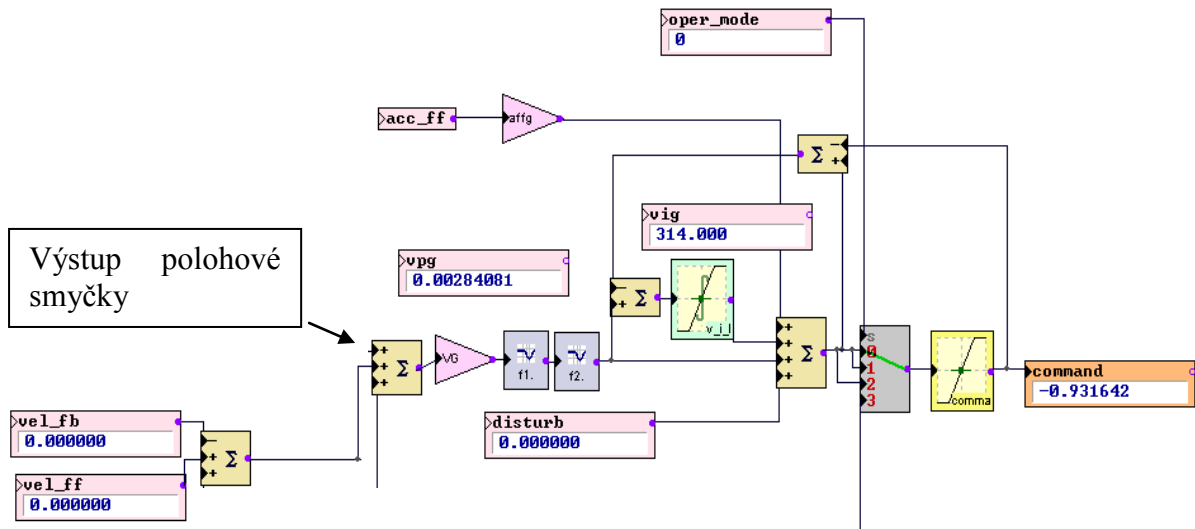
Poté je aplikováno zesílení proměnnou *ppg*. Dále zde získáváme aktuální poziční chybu, která je významným ukazatelem přesnosti pohybu. Veškeré hodnoty jsou v inkrementech používaná zkratka je cnt. Nastavitelný převodní poměr je 1000 cnt na 1mm délky (rozlišení 1 $\mu$ m). K zamezení nadlimitních rychlostí je zaveden omezovač a pro urychlení snižování odchylky je zařazen integrátor se zesílením *pig*. Celková polohová smyčka je tedy na obr. 35.



Obr. 35 Polohová smyčka

### 5.3.2 Rychlostní smyčka

Rychlostní smyčka je již složitější. Vstup z polohové smyčky je přiveden na vstup sumáčního členu spolu s rozdílem  $vel\_ff$  (požadovaná rychlost) a  $vel\_fb$  (aktuální rychlost). Do sumátoru pro  $vel\_ff$  a  $vel\_fb$  vchází neaktivní vstup z důvodu aktivity jiného módu řízení. Poté je aplikováno zesílení  $vpg$ , a dva filtry druhého řádu. Následuje integrace, ze které již vychází požadovaný proud. Tento výstup jde na vstup sumátoru, který má ještě jako vstupy proměnnou  $disturb$ , která je vždy rovna nule, feedforwardy zrychlení v jednotkách procent maximálního proudového zatížení, a přímý vstup rychlosti (za dvěma filtry). Opět je použit integrátor k urychlení snižování regulační odchylky. A stejně jako tomu bylo u smyčky polohové i zde je zařazen omezující člen tak, aby nedocházelo ke kriticky vysokým hodnotám výstupního proudu  $command$ .



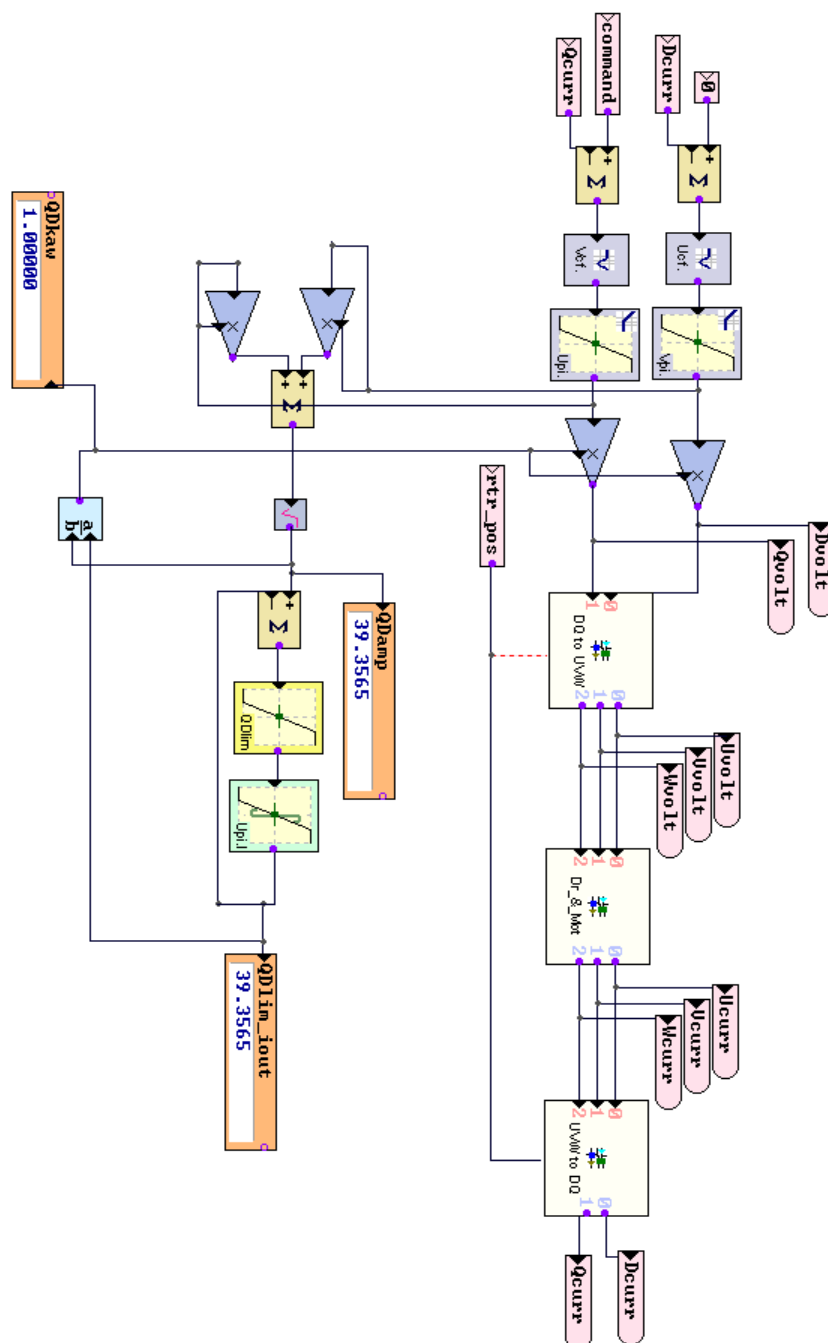
Obr. 36 Rychlostní smyčka



### 5.3.3 Proudová smyčka

Nejnižší úroveň, řídí přímo proud na jednotlivých vinutích motoru. Vstupy jsou náhradní proudy ( $Dcurr$  a  $Qcurr$ ), jejichž přepočít je řešen v kap. 2.4, a proudový výstup ze smyčky rychlostní ( $command$ ). Přepočít na náhradní vinutí  $d, q$  slouží ke zjednodušení regulační smyčky. Vstupy jsou dle obr. 37 přivedeny na sumační člen, odfiltrovány filtrem prvního řádu, poté jsou zpracovány PI regulátory, jejichž parametry se řídí kapitolou Proudová regulační smyčka 4.1, řídicími proměnnými jsou  $Vpi.kp$  a  $Vpi.ki$ , a jejichž přenos je (proměnné mají stejné hodnoty, liší se pouze prvním písmenem, značícím fází)

$$G_R(s) = Vpi.kp(1 + Vpi.ki / s) \quad (46)$$



Obr. 37 Proudová smyčka

Následuje spodní část smyčky, ve které je řešen pro výstupy z regulátorů geometrický průměr. Ten pomůže zjistit aktuální trend růstu či poklesu proudu. Při limitních situacích dojde k nasycení omezovače, jehož následkem bude ze členu  $a/b$  vycházet hodnota menší než 1, která po přivedení na násobič sníží proud.

Následující členy již přepočítávají dle kap. 2.4 na 3 fáze, poté dle ohmova zákona na odpovídající napětí a následně pro účely regulace opět přepočítají na náhradní vinutí.

Popis jednotlivých smyček řízení je nezbytný k nastavení regulačních parametrů podle daných požadavků.

#### 5.4 Nastavení regulátorů osy

S předchozími znalostmi jsme již schopni osu zprovoznit a nastavit. Velká část problémů s provozem je dána právě nesprávným nebo nedostatečným nastavením regulátorů jednotlivých smyček. Ukazateli nestandardního chování osy jsou primárně stavy, kdy osa není schopná vůbec pohybu či rozjezdu, nebo při pohybu vydává nestandardní zvuky, druhotně nesprávné parametry chodu, zejména přesnost při pohybu osy spolu s vysokým kolísáním rychlosti při pohybu. Cílem je se dostat do stavu, který požadované aplikaci vyhovuje. Nastavení se obvykle provádí v těchto krocích

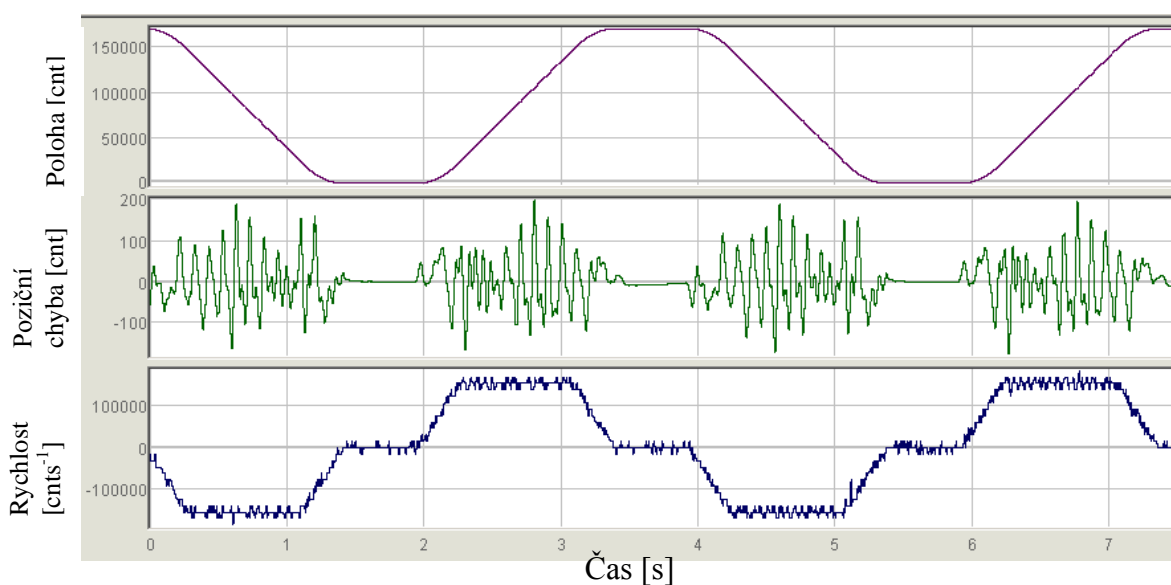
1. Obnovení továrního nastavení řídicí jednotky; Toto je vhodné provést převážně z toho důvodu, že jednotka obsahuje cca. 1500 parametrů a každý nějak ovlivňuje její chování.
2. Nastavení parametrů motoru: rozteč pólparů, jmenovitý a maximální proud, doba přetížitelnosti, indukčnosti a odpor cívek. Volba řídicího módu „stand-alone“ – samostatné řízení. Nastavit rozlišení enkodéru - pro použití odměřování MAGIC PG je používanou hodnotou 1000 inkrementů na 1mm délky (rozlišení).
3. Provedení základního nastavení osy, které software Lightning umožňuje. K tomu slouží vnitřní modul Lightningu, který provede frekvenční analýzu celé regulační smyčky a nastaví regulační parametry na základní úroveň vzhledem k zátěži osy. Toto nastavení lze označit za velice „poddimenzované“. Po tomto kroku je již osa provozuschopná.
4. Čtvrtý krok již bude spadat do odladňovacího cyklu. Je vhodné jej provádět za cyklického pohybu. Cílem je najít mez, při které zvyšováním proměnné  $X_{CG}$  začne být pohyb nestabilní (většinou zasáhne servokontrolér, při překročení daných softwarových limitů).  $X_{CG}$  nastavit hodnotu přiměřeně nižší než kritickou.
5. Kontrola proudové smyčky, parametrů proudového regulátoru pro proměnnou  $X_{vpi.ki}$  by měla být hodnota co nejnižší (vycházíme ze závěrů kapitoly 4.1) hodnota okolo. Hodnota zesílení  $X_{vpi.kp}$  by měla být nastavena co nejvyšší.
6. Nastavit zesílení rychlostní smyčky  $X_{st.vcg}$  vzhledem k požadované přesnosti kolísání rychlost. Pro nízkou toleranci je vhodné volit zesílení v řádu jednotek (dynamika v tomto nastavení je nízká), pro dynamiku osy je vhodné toto zesílení naopak snižovat i k tisícinovým hodnotám. Opakovat kroky 4 až 6, dokud nejsou parametry vyhovující požadavkům.
7. Pro maximalizaci účinku je možné použít násobek zesílení rychlostního regulátoru pro jednotlivé stavy chodu motoru: v pohybu, při zastavení a doregulování na polohu a při stavu nečinnosti ( $sg_{run}$ ,  $sg_{idle}$ ,  $sg_{stop}$ ).

Příklad ladění parametrů je znázorněn pomocí grafů na obr. 38, obr. 39 a obr. 40, pro něž platí

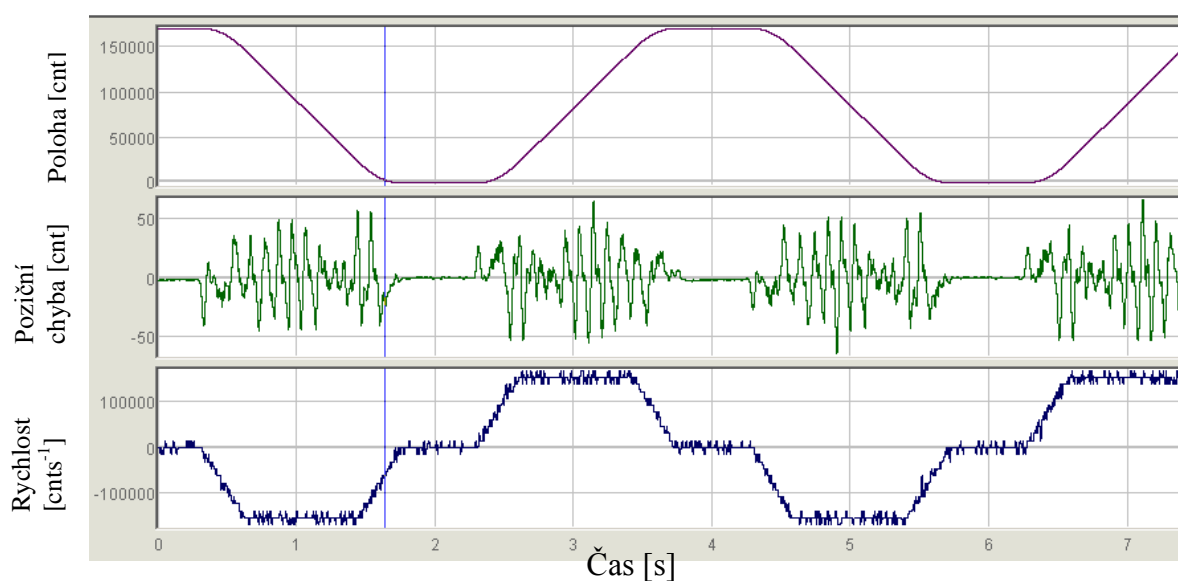
tab. 9 parametrů laděných a při parametrech pohybu: rychlost  $150\text{mm}\cdot\text{s}^{-1}$ , zrychlení  $500\text{mm}\cdot\text{s}^{-2}$ , a zpomalení  $500\text{mm}\cdot\text{s}^{-2}$ .

Tab. 9 Laděné parametry pro grafy na obr. 38, obr. 39 a obr. 40

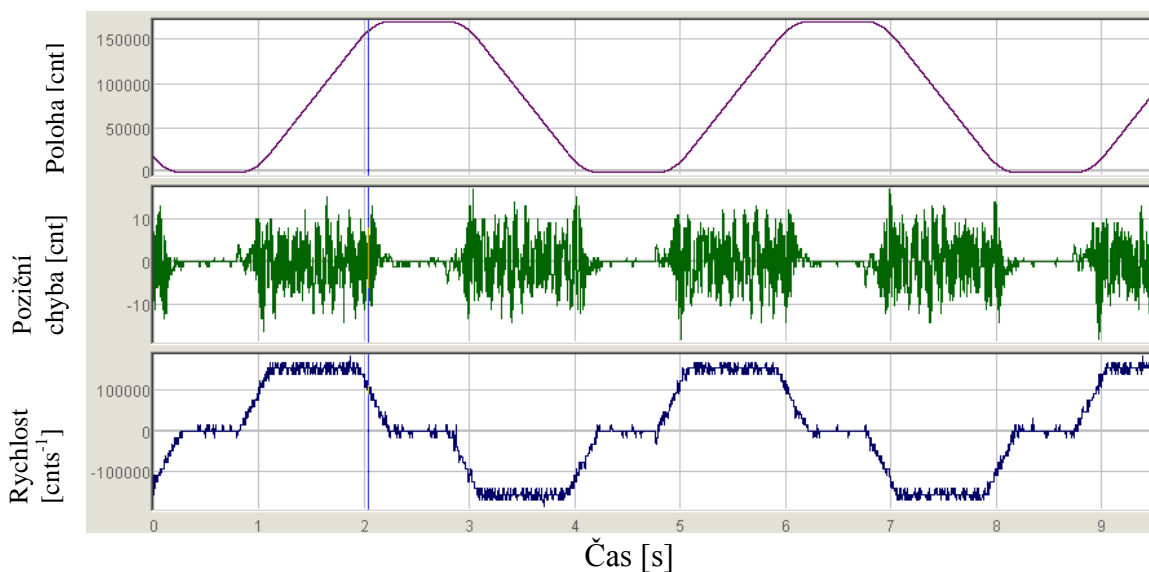
laděné parametry	graf 1	graf 2	graf 3
X_CG	0,3	0,4	0,85
X_st_vpg	0,00243	0,003	0,003
X_vpi.ki	88,54	90	92
X_vpi.kp	6031	6500	7000



Obr. 38 graf 1



Obr. 39 Graf 2



Obr. 40 Graf 3

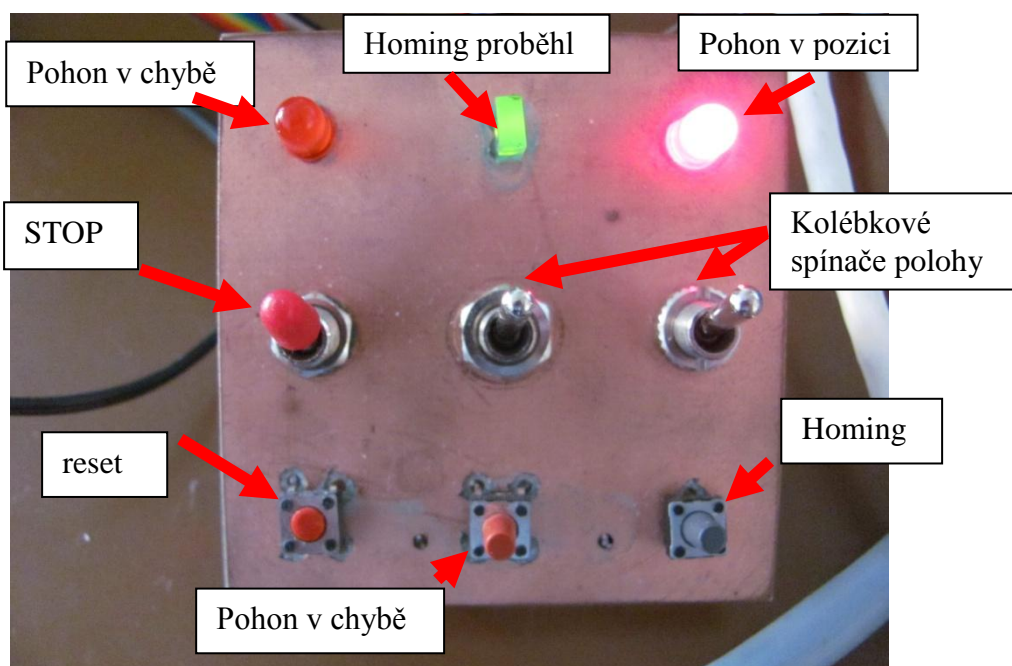
Z grafů na obr. Obr. 38Obr. 39Obr. 40 lze vyčíst, že změnou parametrů je možné docílit nejvyšší přesnosti se zvyšující se hodnotou zesílení  $X_{CG}$ , které regulační smyčka roznásobí s parametry danými již z výroby a dosadí do příslušných míst. Z pohledu nastavení proudové smyčky nebyl zaznamenán výrazný vliv na přesnost. Poziční chybu se podařilo z původního nastavení (chyba  $\pm 0,4\text{mm}$ ) snížit na hodnotu  $\pm 0,04\text{ mm}$  při pohybu. Když je pohon v pozici, je výchylka daná šumem. Ladění osy ačkoli se zdá být jednoduché, pro dobrý výsledek je třeba zkoušet kombinace nastavení parametrů. Tento typ nastavení je vhodný při polohování, které je závislé na přesnosti trajektorie. Příkladem může být aplikace řezání laserem, pro kterou je trajektorie velice důležitá neboť vytváří řezané hrany.

Pro lepší přesnost pohybu je nutné použít jiný druh odměřování, celkem běžné je optické odměřování. K zlepšení přesnosti by přispěla redukce coggingu, který je patrný na grafu poziční chyby jejím kolísáním. Možností jak toho dosáhnout pro již daný motor je přidání akcelerační dopředné vazby (tzv. „feedforward“).

## 6 PŘÍKLAD APLIKACE OSY

V rámci seznamování s osou byl firmou Hiwin vznesen požadavek na základní naprogramování osy. Požadavek byl na vytvoření programu, který by reagoval na vstupy a používal pokud možno všechny dostupné výstupy. Konkrétně bylo cílem zapnutí osy tlačítkem, následný „homing“ (zajetí na základní pozici) opět na stisknutí tlačítka. Po ukončení homingu je již možné polohovat. Polohování bylo řešeno kombinací dvou kolébkových spínačů, přičemž každá kombinace jejich sepnutí znamená jinou žádanou pozici. K simulaci vstupů byl vytvořen jednoduchý operátorský panel, viz obr. 41, s tlačítky a LED diodami pro signalizaci výstupů. Signály z tlačítek jsou přivedeny na konektor vstupů a výstupů viz obr. 32. Výstupy mají signalizovat stav pohonu, tedy pohon v referenční pozici, pohon v chybě a pohon v pozici. Pokud se dostal pohon do chybového stavu, byl požadavek na restartování softwaru.

Servokontrolér D1 je řízen kromě regulační smyčky ještě systémovým souborem základních funkcí. Tento soubor je zapsán jazykem PDL neboli „process data language“. Jedná se o programovací jazyk nízké úrovně, který má společné rysy s jazykem C, avšak existují mezi nimi odlišnosti. Servokontroléry je tak možné naprogramovat, aby byly funkční i bez připojení k PC, což je vhodné na aplikace, které jsou jednoduché, typicky jednoúčelové stroje



Obr. 41 Vstupně výstupní operační panel

Za těmito účely byl vyvinut software v jazyce PDL, který plní zadání. Je sestaven ze dvou hlavních částí, které jsou vykonávány, neboli „task“. Jeden má na starosti odečítání tlačítek, druhý samotné vykonávání příkazů dle volených tlačítek, spolu s řízením rozsvícení LED diod.

Pro ilustraci jazyka a programování v PDL je uvedena sekvence která řídí Homing – najetí do referenční pozice po startu.

```
proc HandlerHome () do //hlavička procedury
  positionOld = 0; //nastavení uživatelské proměnné na 0
```

```

SetLED (1);           //vyvolání procedury k řízení LED s argumentem 1
X_en = 1;             //zapnutí osy
sleep 500;            // čekání 500ms
till (~X_run);        // čekání dokud osa nebude v pohybu
X_jvl = -JogVel;      //jed' rychlostí -JogVel
till ((X_curr_abs > CurrTreshold) | I6); //čekej, dokud proud nepřekročí
                                //hodnotu CurrTreshold nebo nesezne
                                //vstup I6

X_stop_m = 1;         //zastav motor
till (~X_run);        //čekání dokud osa nebude v pohybu
if (X_en = 0) do      //pokud X_en je rovna nule vykonej
  command = 10;       //nastavit command na 10
else do               //jinak proved'
  if (~I4) do         //pokud není sepnutý vstup I4 vykonej
    X_jvl = JogVel;   //jed' rychlostí +JogVel
    till (I4);        //čekej, dokud nesezne vstup I4
    X_stop_m = 1;     //zastav motor
    till (~X_run);    //čekej, dokud motor nezastaví
  end;                //konec struktury if
  X_trg = X_ref_pos + HomingDistance; //jed' na pozici X_ref_pos +
                                //HomingDistance

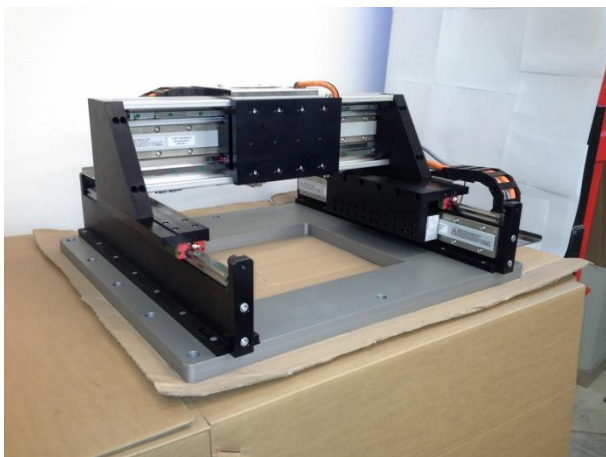
  sleep 100;          //čekání 100ms
  till (~X_run);      //čekání dokud osa nedokončí pohyb
  X_locate_pos = 0;   //nastav pozici 0
  X_I_flag = 2;       //nastav příznak úspěšného Homingu
  SetLED (2);         //vyvolej proceduru řízení LED s argumentem 2
  command = 1;        //nastav command na 1
end;                  //konec struktury if
if (X_I_flag <> 2)do  //pokud příznak Homingu se nerovná 2 vykonej
  command = 10;       // nastav command na 10
end;                  //konec struktury if
end;                  //konec procedury HandlerHome

```

Tímto způsobem bylo zadání vyřešeno. Osa je ve výsledku schopna po startu provést homing, a kombinací dvou kolébkových spínačů přejíždí do předem stanovených pozic. Taková nebo podobná zadání se často objevují v praxi. Samozřejmostí je operační panel odpovídající kvality, v porovnání s vytvořeným na obr. 41

## 7 PROBLEMATIKA VÍCE OS

Nejjednodušší variantou víceosého systému je systém se dvěma osami, proto bylo vybráno k řešení. Takové zařízení může být dvou typů: křížový stůl a tzv. gantry systém – viz obr. 43 a obr. 42. Křížový stůl nemá žádný podpůrný rám kromě konstrukce samotné osy, první z nich je přímo připevněna ke druhé na rozdíl od gantry systému, která využívá nosnou konstrukci. K řízení více os se používá ekvivalentní počet servokontrolerů.



Obr. 42 Gantry systém



Obr. 43 Křížový stůl [3]

K řešení problematiky více os bylo nejdříve nutné analyzovat komunikaci měniče a PC prostřednictvím sériové linky RS232. Za tímto účelem byl vytvořen software, který používá knihovných funkcí knihovny mpi.dll k vyslání požadavku na měnič. Komunikace byla důmyslným zařízením odposlouchávána a zaznamenávána. Ze zaznamenané komunikace bylo zapotřebí rozklíčovat, co jednotlivé bajty jedné zprávy znamenají. Příklad zprávy je na obr. 44 a její rozklíčování na obr. 45.

81	08	00	0A	33	7F	00	28	6D
----	----	----	----	----	----	----	----	----

Obr. 44 Příklad zprávy ve tvaru hexadecimálního čísla

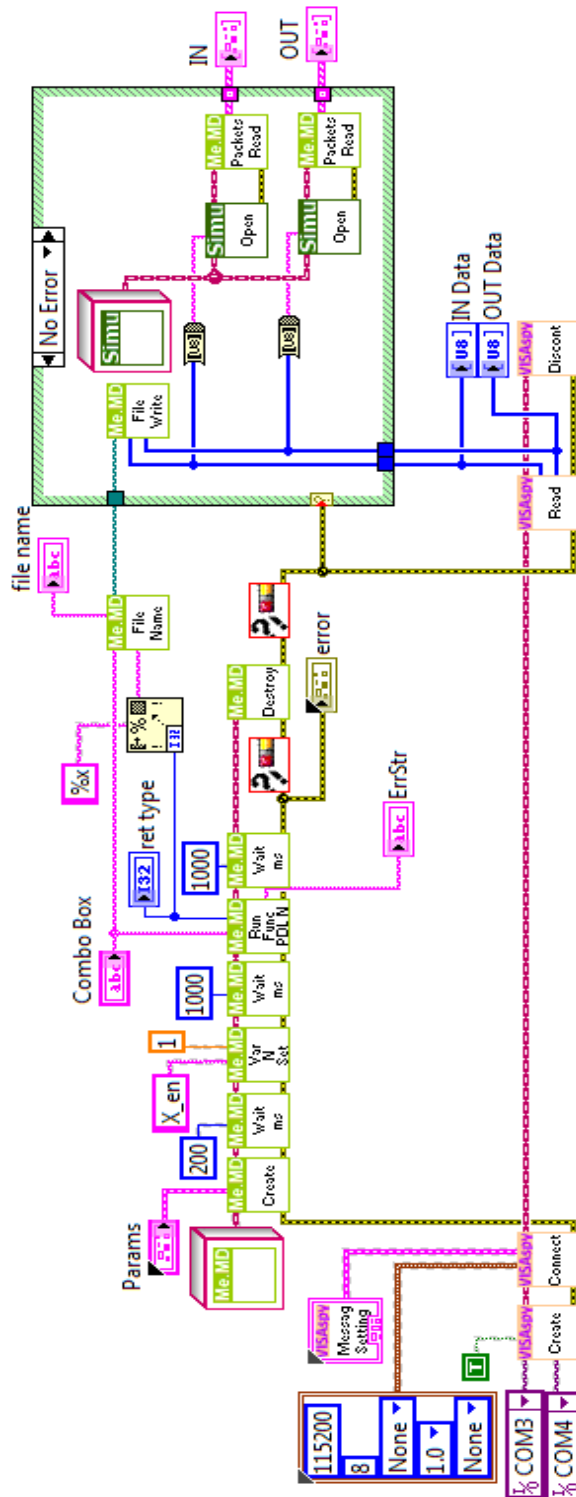
Index	Length	crc	00	0A	33	7F	00	28	00	00
81	d8	6D								

Obr. 45 Rozklíčovaná zpráva

Součástí zprávy jsou po dvou bajtech zleva „index“ neboli číslo zprávy, délka „length“ počítána bez indexu, následuje obsah zprávy, v tomto případě adresa požadované proměnné, konec zprávy patří redundantní kontrole neboli „crc“.

Rámec zprávy je stále stejný, nicméně délka obsahu zprávy, je proměnná což značně ztěžuje rozklíčování odpovědi. Existuje tak více typů zpráv v závislosti na předchozích dotazech a to pro hodnotu proměnné, pro hodnotu pole, pro vyvolání základní funkce atd.

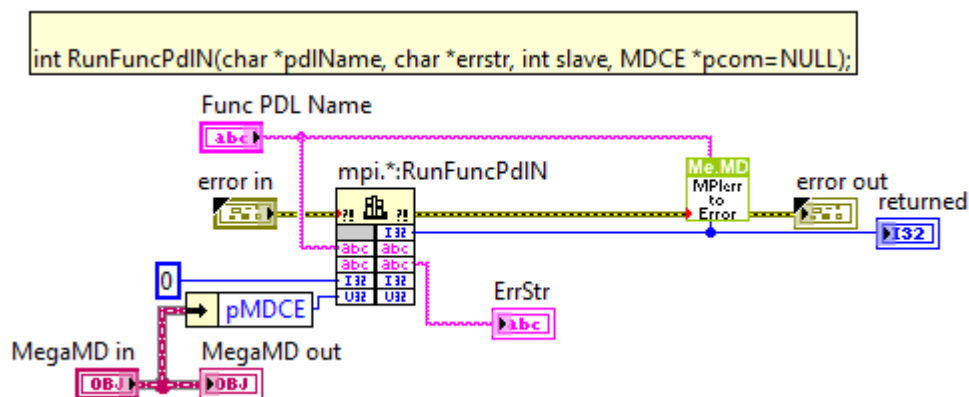
Použité prostředí, ve kterém byl vytvořen tento software je Labview ve verzi 2013. Zdrojový kód pro testování funkcí a odposlech komunikace je na obr. 46



Obr. 46 Zdrojový kód pro testování funkcí a proměnných s odposlechem komunikace

Testování činnosti motoru probíhá na posloupnosti funkcí dle obr. 46. Kde je vyvoláno několik po sobě jdoucích příkazů: nastavit hodnotu proměnné (blok Var N Set), příkaz, který má funkci sleep (blok wait ms), a funkce vyvolání systémové funkce v PDL (Run Func PDL). Ve spodní části kódu je řešen odposlech s výstupem v podobě obr. 45. Bloky provádějící funkce nastavení hodnoty nebo vyvolání vestavěných funkcí jsou si velice podobné, využívají knihovnu mpi.dll ke které přiřazují požadované parametry. Příkladem uvedeným na obr. 47 je blok, který vyvolává funkce PDL





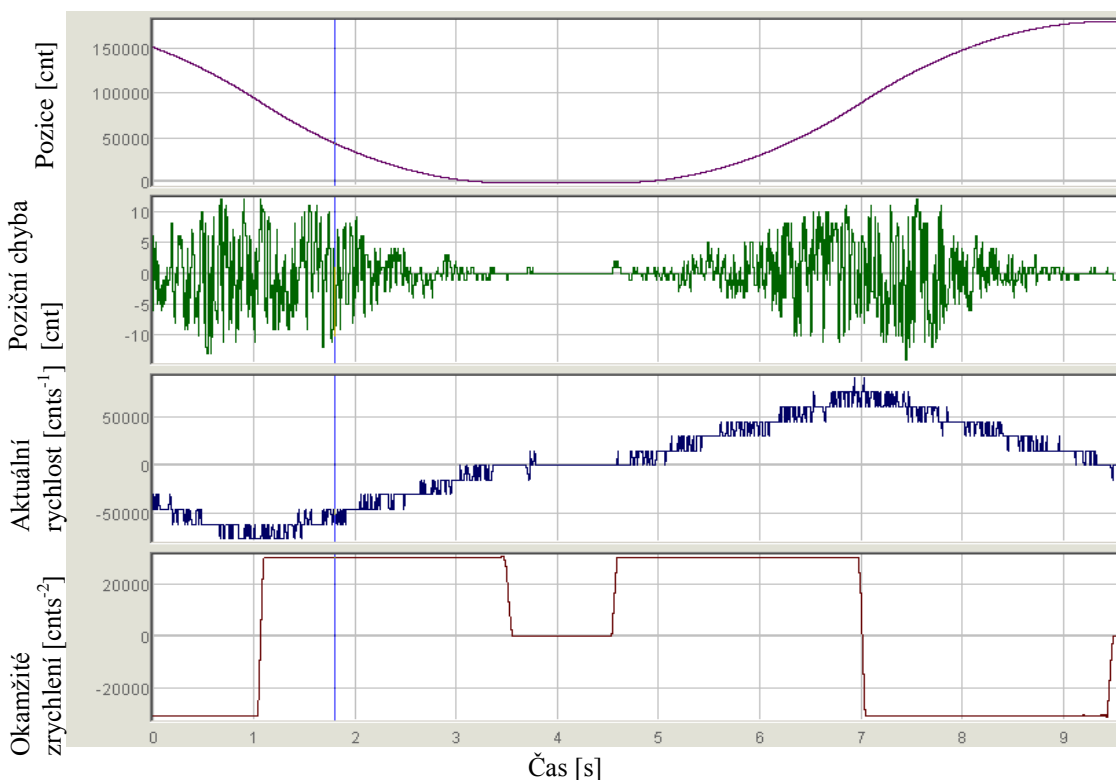
Obr. 47 Příklad použití knihovni funkce k vyvolání systémové PDL funkce

## 7.1 Ladění dvou os

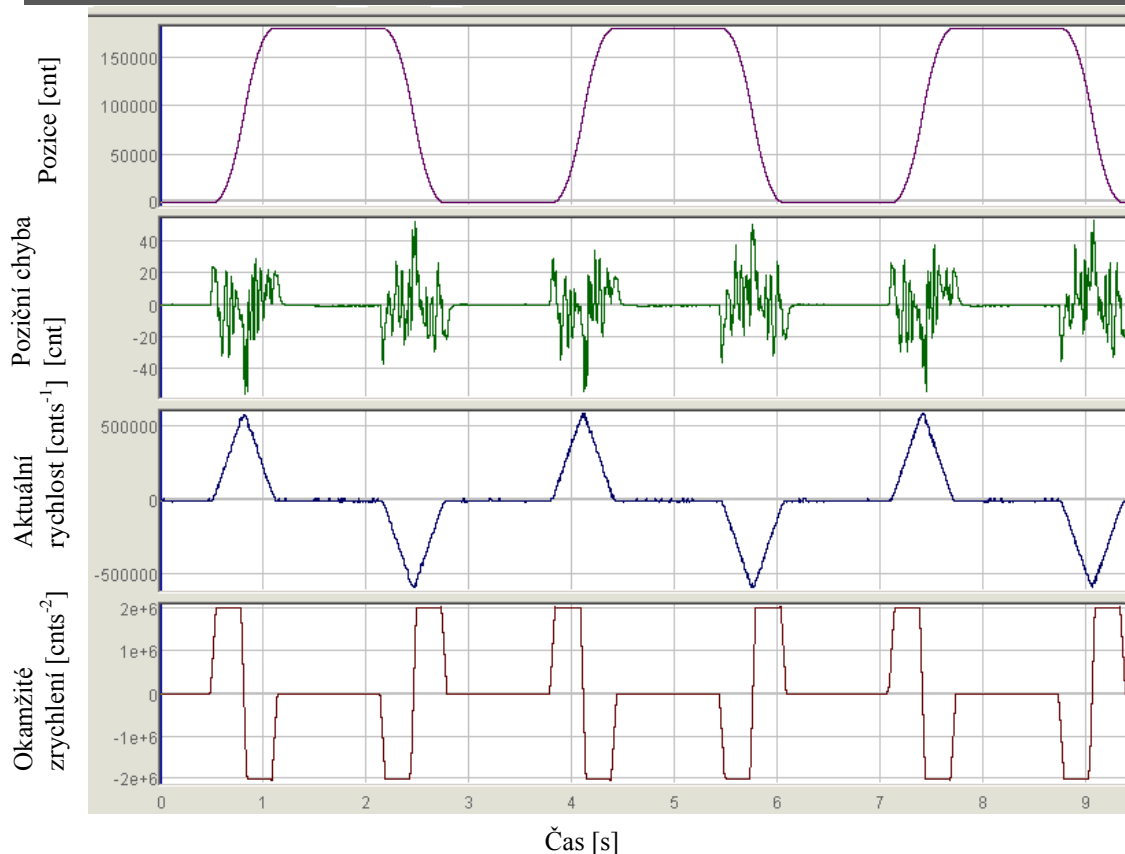
Základním problémem při ladění dvou os je fakt, že osa první, která polohuje osu druhou, musí být naladěna na jiné parametry vzhledem k větším pohyblivým hmotám. Tento stav byl simulován osou se závažím o hmotnosti 20kg. Parametry nastavení osy pro graf jsou v Tab. 10

Tab. 10 Parametry osy pro grafy 4 a 5

	X_CG	X_st_vpg	X_vpi.ki	X_vpi.kp	rychlost [mms <sup>-1</sup> ]	zrychlení [mms <sup>-2</sup> ]	zpomalení [mms <sup>-2</sup> ]
graf 4	0,5	9,378	88	6500	100	30	30
graf 5	0,5	0,5	88	6500	600	2000	2000



Obr. 48 Graf 4



Obr. 49 Graf 5

Grafy na **obr 48 a 49** zobrazují závislost přesnosti polohování osy a dynamiky. Při nastavení na nízkou dynamiku (obr. 48), vykazovala osa chyby polohování v rozpětí  $\pm 0,03\text{mm}$ . Na tomto grafu je zajímavý průběh rychlosti vzhledem k nastavení zesílení rychlostní smyčky  $X_{st\_vpg}$  na hodnotu 9,378. Z grafu rychlosti bylo vyčteno kolísání rychlosti v rozmezí  $\pm 7500\text{cnts}^{-1}$  což je relativně dobrá hodnota, naproti tomu s hodnotou 0,5 pro graf 5 na obr. 49, kde dosahuje odchylek dvojnásobných.

Dynamika při nastavení parametrů pro graf 5 na obr. 49, je maximum, které bylo možné dosáhnout. Při vyšších nastaveních již docházelo k vypínání osy z důvodu proudového přetížení. Graf hodnoty proudu pro toto nastavení však nedosahoval těchto parametrů a zřejmě byla překročena jiná kontrolovaná veličina. Servokontrolér hlásil chybu nadlimitního proudu. Nebýt této chyby, bylo by možné nastavit dynamiku ještě ostřeji. Celkově však dosahované parametry se zátěží jsou vhodné pro vysokou dynamiku.

## 7.2 Řízení dvou os

Jednotlivé servokontroléry jsou ovládány softwarem popsaným na začátku této kapitoly. Tento software je stále ve vývoji, z důvodu chybějící dokumentace, složitosti a nedeterminističnosti komunikace přes RS232. Aktuálně je funkční ovládání polohy osy, podpora pro pokročilejší ovládání a nastavení zatím chybí. Dalším problémem je synchronizace dvou os, kterou je pro přesné polohování nutné zajistit co nejkratší časové intervaly mezi činnostmi os. Vhodnou hodnotou časové prodlevy mezi reakcemi dvou os je méně než 20ms. Výsledné parametry polohování tak je možné odvodit z parametrů pro osu zatíženou a nezatíženou. Celkově dosahované přesnosti polohování však budou stejně jako samostatné osy závislé na použitém odměřování.

## 8 ZÁVĚR

Práce se zabývá lineárními pohony s třífázovými lineárními synchronními motory ve spolupráci s firmou Hiwin. První část práce pojednává obecně o pohonech, a následně se věnuje principům funkce lineárních motorů, které jsou nezbytné v dalších částech práce. Řeší základní silové poměry na motoru a věnuje se coggingu, jako výrazné pulsující síle ovlivňující chod motoru tak, aby bylo možné určit jejich vliv. Tato část práce tak analyzuje vlastnosti použitého motoru. Navazující část popisuje používané senzory a odměřování. Možnosti odměřování jsou popisovány nejčastěji používané magnetické a optické, k vybraným typům byly zpracovány tabulky dosahovaných parametrů. Následující kapitoly popisují regulaci lineárního třífázového motoru, její dělení na proudovou rychlostní a polohovou smyčku. Jsou popsány potřebné vlastnosti k pochopení principu regulace a jejich vlastností, které jsou následně využity při ladění pohonu.

V závěru je řešeno řízení více os, přes vlastní software, který je ale stále ve vývoji, z důvodu neexistující dokumentace komunikace i dodávané komunikační knihovny. Pro zapůjčený motor byly řešeny různé kombinace nastavení a dosažené přesnosti, které byly vzájemně srovnány. Servokontrolér reguluje polohu na nulovou chybu v poloze, tedy reálná chyba polohy dosahuje hodnot odpovídající hodnotě opakovatelnosti polohy použitého odměřování. Během ladění bylo dosaženo pro nezatíženou osu chyby při pohybu  $\pm 0,04\text{mm}$ . Dále byl v rámci spolupráce s firmou Hiwin řešen příklad využití jedné osy jako polohování s daným počtem poloh. Bylo využito možnosti naprogramovat měnič tak, aby byl nezávislý a pracoval tak jako jednoúčelový stroj. Program využíval možnosti servokontroléru ovládat vstupy a výstupy.

Přínosem k dalšímu vývoji by byla kompletní dokumentace, která by ulehčila vývoj softwaru. Další možností je využití jednotky s rozhraním ethercat, s cílem eliminovat nedostatky komunikace RS232. S využitím jejich parametrů by bylo realizovatelné např. obráběcí centrum s programováním v G – kódu.



## BIBLIOGRAFIE

- [1]. **PAVELKA, Jiří, ČEŘOVSKÝ, Zdeněk a JAVŮREK, Jiří.** *Elektrické pohony*. Vyd. 2. Praha : Vydavatelství ČVUT, 2001. str. 221. ISBN 80-01-02314-1.
- [2]. **GIERAS, Jacek F and PIECH, Zbigniew J.** *Linear synchronous motors: transportation and automation systems*. Boca Raton : CRC press, 1999. p. 327. ISBN 0-8493-1859-9.
- [3]. **Hiwin s.r.o.** Katalogy 2013. *Polohovací systémy lineární osy*. Brno : Hiwin, 2013.
- [4]. **CHEVAILLER, Samuel.** *Comparative study and selection criteria of linear motors*. Lausanne, 2006. Disertační práce. ÉCOLE POLYTECHNIQUE FÉDÉRALE DE LAUSANNE. Vedoucí práce Prof. M. Jufer.
- [5]. **OTTEN, G., et al.** Linear Motor Motion Control Using a Linear Feedforward Controller. *IEEE/ASME Transactions on mechatronic*. 1997, Vol. 2, no. 3, ISSN 1083-4435.
- [6]. **LU, Lu, a další.** Desired Compensation Adaptive Robust Control of a Linear-Motor-Driven Precision Industrial Gantry With Improved Cogging Force Compensation. *IEEE/ASME Transactions on Mechatronics*. 2008, vol. 13, issue 6, stránky 617-621. DOI: 10.1109/TMECH.2008.2003510. Dostupné z: <http://ieeexplore.ieee.org/lpdocs/epic03/wrapper.htm?arnumber=4694778>.
- [7]. **WENLONG, Li a CHAU, K. T.** Design and Analysis of a Novel Linear Transverse Flux Permanent Magnet Motor Using HTS Magnetic Shielding. *IEEE Transactions on Applied Superconductivity*. 2010, vol. 20, issue 3, stránky 1106-1109. DOI: 10.1109/TASC.2010.2042703. Dostupné z: <http://ieeexplore.ieee.org/lpdocs/epic03/wrapper.htm?arnumber=5439726>.
- [8]. **SUNG WHAN YOUN, JONG JIN LEE, HEE SUNG YOON a CHANG SEOP KOH.** A New Cogging-Free Permanent-Magnet Linear Motor. *IEEE Transactions on Magnetics*. 2008, vol. 44, issue 7, stránky 1785-1790. DOI: 10.1109/TMAG.2008.918921. Dostupné z: <http://ieeexplore.ieee.org/lpdocs/epic03/wrapper.htm?arnumber=4544938>.
- [9]. **SOUČEK, Pavel.** *Servomechanismy ve výrobních strojích*. Vyd. 1. Praha : Vydavatelství ČVUT, 2004. str. 210. ISBN 80-01-02902-6.
- [10]. **LEPKA, Jaroslav; STEKL, Petr; Freescale Semiconductor.** 3-Phase AC Induction Motor Vector Control Using a 56F80x, 56F8100 or 56F8300 Device. *Design of Motor Control Application*. [dokument]. Revision 2. 2/2005. Dostupné z: <http://cache.freescale.com/files/product/doc/AN1930.pdf>.
- [11]. **ADÁMEK, Martin.** Obecné rozdělení senzorů. [Online] Fakulta elektrotechniky a komunikačních technologií VUT v Brně, Ústav mikroelektrotechniky. [Citace: 15. 5. 2014.] dostupné z: [http://www.umel.feec.vutbr.cz/~adamek/uceb/DATA/s\\_1\\_2.htm](http://www.umel.feec.vutbr.cz/~adamek/uceb/DATA/s_1_2.htm).
- [12]. **VŠETIČKA, Jan a REICHL, Jaroslav.** Hallův jev. *Encyklopedie fyziky*. [Online] [Citace: 15. 5. 2014.] <http://fyzika.jreichl.com/main.article/pdf/294-halluv-jev>.
- [13]. **MÄURER, Werner.** *HIWIN MAGIC Distance Measuring System*. [Online] 2014. [Citace: 15. 5. 2014.] <http://www.hiwin.de/en/PositionSensor-Downloads>. číslo dokumentu: MAGIC-01-2-EN-1402-MA.

- [14]. **URBAN, Marcel.** *Achieve High Resolution with Robust Magnetic Motion Sensors.* [Online] 2010. [Citace: 15. 5. 2014.] <http://www.ecnmag.com/articles/2010/07/achieve-high-resolution-robust-magnetic-motion-sensors>.
- [15]. **MARCHESI, Enrico.** "MOSIS" – Modular Shaft Information System . [Online] 2005. [Citace: 15. 5. 2014.] <http://www.lift-report.de/index.php?mact=News,cntnt01,print,0&cntnt01articleid=144&cntnt01showtemplate=false&cntnt01returnid=385>.
- [16]. **HIWIN Mikrosystem Corp.** *Positioning measurement system.* [Online] 2013. [Citace: 15. 5. 2014.] [http://www.hiwinmikro.com.tw/hiwintree/Product\\_SubType.aspx?type=1pgt](http://www.hiwinmikro.com.tw/hiwintree/Product_SubType.aspx?type=1pgt). číslo dokumentu: E99TE05-1308.
- [17]. **Renishaw Group.** Tonic encoder system. [Online] 2013. [Citace: 15. 5. 2014.] <http://www.renishaw.com/en/tonic-linear-encoders--10186>. Číslo dokumentu: L-9517-9337-06-A.
- [18]. Positional Sensors. *Electronic tutorials.* [Online] [Citace: 5. 5. 2014.] [http://www.electronics-tutorials.ws/io/io\\_2.html](http://www.electronics-tutorials.ws/io/io_2.html).
- [19]. **Špring, Vít.** HW.cz. *Měření teploty - polovodičové odporové senzory teploty.* [Online] 2004. [Citace: 15. 5. 2014.] <http://www.hw.cz/teorie-a-praxe/dokumentace/mereni-teploty-polovodicove-odporove-senzory-teploty.html>.
- [20]. **DIVIŠ, Josef.** Součástky řízené neelektrickými veličinami. [Online] [Citace: 15. 5. 2014.] <http://www.spsemoh.cz/vyuka/zl/neelektricke.htm>.
- [21]. **TUMANSKI, Slawomir.** *Induction Coil Sensors – a Review.* [Online] [Citace: 15. 5. 2014.] <http://www.tumanski.x.pl/coil.pdf>.
- [22]. **SOUČEK, Pavel a BUBÁK, Antonín.** *Vysoce dynamické pohony posuvů obráběcích strojů.* Praha : Společnost pro obráběcí stroje, 2002. str. 119. ISBN 80-238-8426-3.
- [23]. **LANDMAN, Bennett, a další.** Analysis of frequency. [Online] Johns Hopkins University, 2008. [Citace: 15. 5. 2014.] [http://pages.jh.edu/~bmesignals/analysis\\_of\\_frequency\\_space.html](http://pages.jh.edu/~bmesignals/analysis_of_frequency_space.html).
- [24]. *A primer of Tecnotion Linear Motors.* **B.V., TECNOTION.** ALMELO : Dostupné z: [http://www.tecnotion.com/files/Manuals/Basic\\_Information\\_LM\\_EN\\_V21\\_%2020080912.pdf](http://www.tecnotion.com/files/Manuals/Basic_Information_LM_EN_V21_%2020080912.pdf), 2008. document nr. 4022.363.4187.2.
- [25]. **MĚŘIČKA, Jiří a ZOUBEK, Zdeněk.** *Obecná teorie elektrického stroje.* Praha : SNTL - Nakladatelství technické literatury, 1973.
- [26]. Magnetické pásky k magnetickým sensorům a kodérům. [Online] [Citace: 15. 5. 2014.] <http://www.spezial.cz/news/magneticke-pasky-k-prumyslovym-senzorum.html>.
- [27]. **ČERNÝ, František.** Diody. *Svet-IT.* [Online] 2011. [Citace: 15. 5. 2014.] <http://svet-it.blogspot.cz/2011/12/diody.html>.
- [28]. **Renishaw Group.** *RGSZ20 scale.* [Online] 2009. [Citace: 15. 5. 2014.] <http://resources.renishaw.com/en/details/data-sheet-rgsz20-scale--25411>. číslo dokumentu: L-9517-9348-01-B.

- [29]. HIWIN Mikrosystem Corp. *D1 Series Servo Drive*. [Online] 2011. [Citace: 2. 3. 2014.]  
[http://www.hiwinmikro.com.tw/hiwintree/Upload/Manual/D1/c/D1\\_Drive\\_User\\_Manual\\_CHT\\_20120111.pdf](http://www.hiwinmikro.com.tw/hiwintree/Upload/Manual/D1/c/D1_Drive_User_Manual_CHT_20120111.pdf).





## 9 SEZNAM POUŽITÝCH SYMBOLŮ

$v_s$ .....	synchronní rychlost [ $\text{ms}^{-1}$ ]
$f$ .....	frekvence [ $\text{s}^{-1}$ ]
$\tau$ .....	rozteč pólů [m]
$\omega = 2\pi f$ .....	úhlová frekvence [ $\text{rad s}^{-1}$ ]
$\Phi$ .....	magnetický tok [Wb]
$W$ .....	práce [J]
$R_m$ .....	magnetický odpor [ $\text{H}^{-1}$ ]
$F$ .....	síla [N]
$I$ .....	proud [A]
$n$ .....	počet závitů cívky [-]
$H$ .....	intenzita magnetického pole [ $\text{Am}^{-1}$ ]
$B$ .....	magnetická indukce [T]
$\mu_0$ .....	permeabilita vakua [ $\text{Hm}^{-1}$ ]
$\mu_r$ .....	relativní permeabilita [ $\text{Hm}^{-1}$ ]
$\eta$ .....	účinnost lineárního motoru [-]
$\mu$ .....	koeficient tření [-]
$F$ .....	síla [N]
$m$ .....	hmotnost [Kg]
$g$ .....	gravitační zrychlení [ $\text{ms}^{-2}$ ]
$b$ .....	součinitel tlumení [Nms]
$U_{A,B,C}$ .....	svorkové napětí na cívkách A,B,C [V]
$U_{EA,EB,EC}$ .....	vnitřní indukované napětí na cívkách A,B,C [V]
$R$ .....	odpor vinutí [ $\Omega$ ]
$L$ .....	vlastní indukčnost [H]
$\omega_g$ .....	úhlová rychlost [ $\text{rad s}^{-1}$ ]
$M_m$ .....	magnetisace [Am]
$E$ .....	intenzita elektrického pole [ $\text{Vm}^{-1}$ ]
$Q$ .....	elektrický náboj [C]
$R_H$ .....	Hallova konstanta [ $\text{m}^3\text{C}^{-1}$ ]
$K_{PI}$ .....	proporcionální zesílení (proudové regulace) [ $\text{VA}^{-1}$ ]
$T_{NI}$ .....	integrační časová konstanta [s]