



VYSOKÉ UČENÍ TECHNICKÉ V BRNĚ

BRNO UNIVERSITY OF TECHNOLOGY



**FAKULTA ELEKTROTECHNIKY A KOMUNIKAČNÍCH
TECHNOLOGIÍ**

ÚSTAV AUTOMATIZACE A MĚŘICÍ TECHNIKY

FACULTY OF ELECTRICAL ENGINEERING AND COMMUNICATION
DEPARTMENT OF CONTROL AND INSTRUMENTATION

MEMS MAGNETOMETR S MIKROKONTROLÉREM

MICROCONTROLLER BASED SYSTEM EQUIPPED BY MEMS MAGNETOMETER

BAKALÁŘSKÁ PRÁCE

BACHELOR'S THESIS

AUTOR PRÁCE

AUTHOR

FILIP HARING

VEDOUCÍ PRÁCE

SUPERVISOR

doc. Ing. ZDENĚK BRADÁČ, Ph.D.

BRNO 2013



VYSOKÉ UČENÍ
TECHNICKÉ V BRNĚ

Fakulta elektrotechniky
a komunikačních technologií

Ústav automatizace a měřicí techniky

Bakalářská práce

bakalářský studijní obor
Automatizační a měřicí technika

Student: Filip Haring

ID: 125437

Ročník: 3

Akademický rok: 2012/2013

NÁZEV TÉMATU:

MEMS magnetometr s mikrokontrolérem

POKYNY PRO VYPRACOVÁNÍ:

Navrhněte koncepci mikrokontrolérového systému s MEMS magnetometrem. Systém navrhněte jako miniaturní systém vybavený mikrokontrolérem a nezbytnými rozhraními. Navrhněte elektroniku, realizujte DPS, osadte a oživte. Navrhněte demonstrační úlohu pro jeho využití. Vybavte programovým vybavením, otestujte a předvedte funkčnost.

DOPORUČENÁ LITERATURA:

Pavel Herout: Učebnice jazyka C, KOPP, 2004, IV. přepracované vydání, ISBN 80-7232-220-6
Dle pokynů vedoucího práce.

Termín zadání: 11.2.2013

Termín odevzdání: 27.5.2013

Vedoucí práce: doc. Ing. Zdeněk Bradáč, Ph.D.

Konzultanti bakalářské práce:

doc. Ing. Václav Jirsík, CSc.

Předseda oborové rady

UPOZORNĚNÍ:

Autor bakalářské práce nesmí při vytváření bakalářské práce porušit autorská práva třetích osob, zejména nesmí zasahovat nedovoleným způsobem do cizích autorských práv osobnostních a musí si být plně vědom následků porušení ustanovení § 11 a následujících autorského zákona č. 121/2000 Sb., včetně možných trestněprávních důsledků vyplývajících z ustanovení části druhé, hlavy VI. díl 4 Trestního zákoníku č.40/2009 Sb.

ABSTRAKT

Táto práca sa zaoberá návrhom a realizáciou meracieho systému, ktorý je určený na meranie veľkosti magnetických polí. Namerané veličiny sa následne zobrazujú na grafickom LCD displeji a odosielajú do PC. Práca rieši softwarovú a hardwarovú realizáciu meracieho systému.

KLÚČOVÉ SLOVÁ

magnetometer, magnetometria, MEMS senzor, meranie magnetických polí, Atmel, zemské magnetické pole

ABSTRACT

This project deals with design and implementation of measurement system, which is used for magnetic fields measurement. Measured values are displayed on graphic LCD and sent to PC. The project solves software and hardware implementation of measurement system.

KEYWORDS

magnetometer, magnetometry, MEMS sensor, magnetic fields measurement, Atmel, earth's magnetic field

HARING, F. *MEMS magnetometr s mikrokotrolérem*. Brno: Vysoké učení technické v Brně, Fakulta elektrotechniky a komunikačních technologií. Ústav automatizace a měřicí techniky, 2013. 39 s., 6 s. příloh. Bakalárska práca. Vedoucí práce: doc. Ing. Zděnek Bradáč, Ph.D.

PREHLÁSENIE

Prehlasujem, že svoju bakalársku prácu na tému „MEMS magnetometr s mikrokotrolérom“ som vypracoval samostatne pod vedením vedúceho bakalárskej práce a s použitím odbornej literatúry a ďalších informačných zdrojov, ktoré sú všetky citované v práci a uvedené v zozname literatúry na konci práce.

Ako autor uvedenej bakalárskej práce ďalej prehlasujem, že v súvislosti s vytvorením tohto projektu som neporušil autorské práva tretích osôb, hlavne som nezasiahol nedovoleným spôsobom do cudzích autorských práv osobnostných a som si plne vedomý následkov porušení ustanovení § 11 a nasledujúcich autorského zákona č. 121/2000 Zb., vrátane možných trestne právnych dôsledkov vyplývajúcich z ustanovení § 152 trestného zákona č. 140/1961 Zb.

V Brne dňa

.....

(podpis autora)

POĎAKOVANIE

Ďakujem vedúcemu bakalárskej práce doc. Ing. Zděnekovi Bradáčovi, Ph.D za účinnú metodickú, pedagogickú a odbornú pomoc a ďalšie cenné rady pri spracovaní mojej bakalárskej práce.

V Brne dňa

.....

(podpis autora)

OBSAH

| | |
|--|------------|
| Zoznam Obrázkov | vi |
| Zoznam tabuliek | vii |
| Úvod | 1 |
| 1 Magnetometria | 2 |
| 1.1 Zemské magnetické pole (ZMP)..... | 2 |
| 1.2 Kompas | 5 |
| 1.3 Elektronický kompas | 5 |
| 2 Magnetické snímače- magnetometry | 6 |
| 2.1 Rozdelenie | 6 |
| 2.2 Magnetorezistívne magnetometry..... | 7 |
| 2.3 MEMS..... | 8 |
| 2.3.1 MEMS senzor založený na Lorentzovej sile | 8 |
| 2.4 Použitie | 11 |
| 3 Spôsob merania veličín | 12 |
| 3.1 Meranie magnetickej veličiny..... | 12 |
| 3.1.1 Kompenzácia náklonu magnetometra..... | 13 |
| 3.2 Meranie elektrického napätia..... | 14 |
| 4 Návrh meracieho systému | 16 |
| 4.1 Návrh na úrovni funkčných blokov | 16 |
| 5 Možnosti realizácie systému | 18 |
| 5.1 Napät'ové úrovne | 18 |
| 5.2 Mikrokontrolér Atmel ATmega128L [11]..... | 19 |
| 5.2.1 Voľba napät'ovej referencie | 20 |
| 5.3 Meranie napätia..... | 21 |
| 5.4 Platforma STEVAL-MKI108V1 | 22 |
| 5.4.1 Magnetometer LSM303DLHC [13] | 22 |
| 5.5 Prevodník USB - UART | 24 |

| | | |
|----------|--|-----------|
| 5.5.1 | CP2102 [19]..... | 24 |
| 5.6 | Napájanie celého obvodu..... | 24 |
| 5.6.1 | Kontrolér napájacej cesty LTC 4412 [20] | 25 |
| 5.6.2 | Nabíjací obvod MAX1555 [21]..... | 26 |
| 5.6.3 | Stabilizátor LM317T [14]..... | 27 |
| 5.7 | Zobrazovacia časť | 27 |
| 5.7.1 | Grafický LCD display NOKIA 3310 [15] | 27 |
| 6 | POPIS RIADIACICH PROGRAMOV | 28 |
| 6.1 | Popis programu | 28 |
| 6.1.1 | Popis spracovania dát z senzoru LSM303DLHC | 30 |
| 6.1.2 | Popis programu 3D kompas..... | 31 |
| 6.1.3 | Kalibrácia v programe 3D kompas | 32 |
| 7 | POPIS ZARIADENIA A STANOVENIE JEHO PARAMETROV | 35 |
| 7.1 | Popis meracieho systému..... | 35 |
| 7.2 | Parametre zariadenia..... | 38 |
| 8 | Záver | 39 |
| | Literatúra | 40 |
| | Zoznam symbolov, veličín a zkratiek | 43 |
| | Zoznam príloh | 44 |

ZOZNAM OBRÁZKOV

| | |
|--|----|
| Obr. 1.1 Magnetické pole Zeme prevzaté z [4] | 3 |
| Obr. 1.2 Zložky magnetického poľa prevzaté z [3] | 4 |
| Obr. 2.1 Znárodnenie magnetorezitivneho javu..... | 8 |
| Obr. 3.1 Zapojenie senzorového bloku LSM303DLHC prevzaté z [13]..... | 12 |
| Obr. 3.2 Zobrazenie troch osí otáčania prevzaté z [9]..... | 14 |
| Obr. 3.3 Princíp kvantovania prevzaté z [16] | 15 |
| Obr. 4.1 Bloková schéma návrhu meracieho systému..... | 17 |
| Obr. 5.1 Usporiadanie vývodov ATmega128 prevzaté z [11]..... | 20 |
| Obr. 5.2 Zapojenie referenčného zdroja LM336 s LM334Z | 21 |
| Obr. 5.3 Platforma STEVAL-MKI108V1 prevzaté z [12] | 22 |
| Obr. 5.4 Usporiadanie vývodov LSM303DLHC prevzaté z [13]..... | 23 |
| Obr. 5.5 Zapojenie kontroléra napájacej cesty LTC4412 | 25 |
| Obr. 5.6 Zapojenie nabíjacieho obvodu MAX1555 | 26 |
| Obr. 5.7 Zapojenie nastaviteľného stabilizátora LM317T [14]..... | 27 |
| Obr. 6.1 Popis funkcie riadiaceho programu | 29 |
| Obr. 6.2 Popis spôsobu spracovania dát z LSM303DLHC | 30 |
| Obr. 6.3 Popis spracovania dát v programe 3D kompas..... | 31 |
| Obr. 6.4 Dialógové(hlavné) okno programu 3D kompas | 32 |
| Obr. 6.5 Dialógové okno položky „Kalibrácia“ programu 3D kompas..... | 33 |
| Obr. 6.6 Zobrazenie kalibrácie pre os X..... | 34 |
| Obr. 6.7 Zobrazenie kalibrácie pre os Y | 34 |
| Obr. 7.1 Vyhotovenie vývojovej dosky | 35 |
| Obr. 7.2 Výpis na LCD strana č.1 | 36 |
| Obr. 7.3 Výpis na LCD strana č.2..... | 36 |
| Obr. 7.4 Výpis na LCD strana č.3..... | 37 |
| Obr. 7.5 Výpis na LCD strana č.4..... | 37 |
| Obr. 7.6 Výpis na LCD strana č.5..... | 37 |

ZOZNAM TABULIEK

| | |
|--|----|
| Tab 1.1 Silové účinky magnetických polí rôznych objektov prevzaté z [6]..... | 5 |
| Tab 5.1 Parametre jednotlivých integrovaných obvodov | 18 |
| Tab 5.2 Popis pinov LSM303DLHC prevzaté z [13][14] | 23 |
| Tab 5.3 Spôsob napájania obvodu a nabíjania akumulátoru | 24 |

ÚVOD

Slovo magnetometer by sa dalo nahradiť pojmom magnetický snímač. Preto sa táto práca venuje hlavne problematike merania magnetickej veličiny. Konkrétne sa bude jednať o merací systém, ktorý spracované namerané veličiny zobrazí na displeji a odošle na ďalšie spracovanie do PC.

Práca má mať hlavné uplatnenie ako merací systém magnetických veličín (napr. ako prípravok v laboratórnych úlohách) alebo elektronický kompas.

Merat' sa bude predovšetkým veľkosť magnetickej indukcie v smere všetkých troch osí ortogonálnej sústavy, celková magnetická indukcia, veľkosť náklonu, t.j. uhlov zdvih P (z angl. Pitch) a náklon R (z angl. Roll), Azimutu (z angl. Heading) a napätia napájacieho akumulátora.

Práca je rozdelená do 7 kapitol, v ktorých je problematika merania magnetickej veličiny postupne rozvíjaná od teórie po realizáciu. V práci je tiež zahrnutá technická dokumentácia.

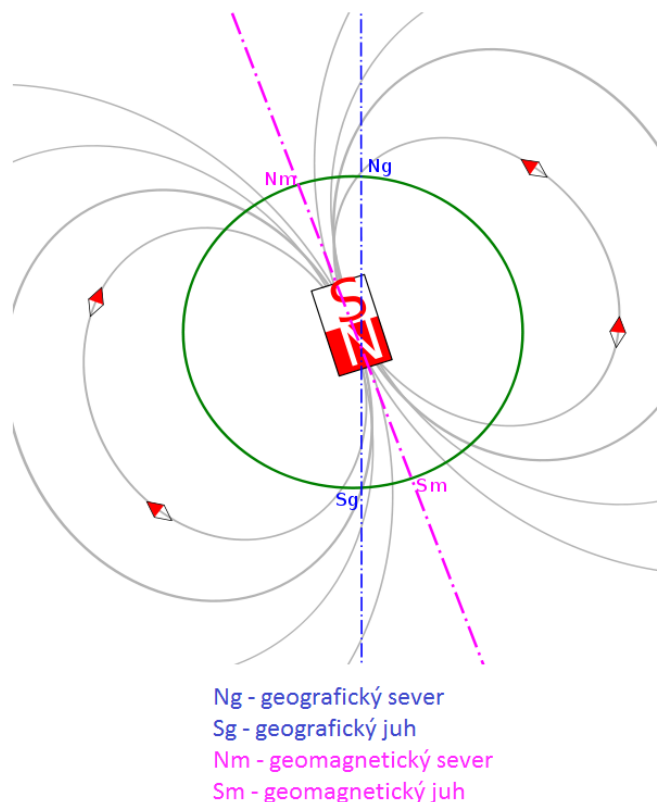
1 MAGNETOMETRIA

Magnetometria predstavuje jeden z najúčinnějších geofyzikálnych postupov, ktoré skúmajú prirodzené geofyzikálne polia, predovšetkým stacionárne magnetické pole Zeme a jeho aplikáciu v rozličných účeloch. Začleňuje sa medzi najstaršie postupy, ktoré začali využívať zemské magnetické pole (ďalej ZMP) spočiatku pre navigáciu plavidiel neskôr v geológii. Už dávno sa objavilo, že voľná pohyblivá magnetka zakaždým zaujme identickú polohu voči svetovým stranám. Príčinou je orientácia celkového stacionárneho ZMP. Prejav je možné sledovať ako na zemskom povrchu tak i do stanovenej vzdialenosti od neho. [1]

1.1 Zemské magnetické pole (ZMP)

Zem má magnetické pole, ktoré sa vytvára trením pri rotácii vonkajšieho, zrejme tekutého zemského jadra o pevné vnútorné jadro. Tento proces funguje ako obrovské hydrodynamické dynamo. ZMP má dipólový charakter, to znamená, že rozloženie jeho siločiar je podobné siločiarom v okolí tyčového magnetu (Obr. 1.1). Magnetické siločiar sa zbierajú v severnom a južnom geomagnetickom póle. Geomagnetické póly sú kvôli zhodnosti s geografickými pólami umiestnené opačne ako póly dipólu. Magnetická os kolíše v čase a priestore asi 440 km od stredu a je sklonená od rotačnej osi pod uhlom približne 11° . Merania magnetizmu v horninách rôzneho veku ukázali, že magnetické póly putujú po povrchu Zeme a dokonca periodicky menia svoju polaritu.[2]

Sila ZMP nie je rovnaká na všetkých miestach na zemskom povrchu. Pohybuje sa v rozmedzí $20 \mu\text{T}$ na geomagnetickom rovníku a $50 \mu\text{T}$ na geomagnetických póloch. [3]



Obr. 1.1 Magnetické pole Zeme prevzaté z [4]

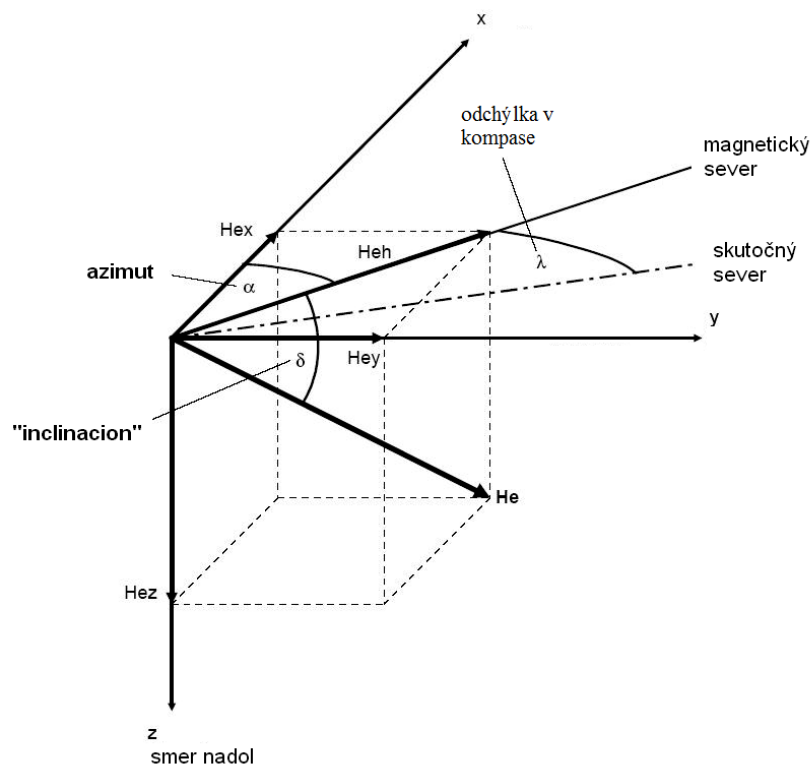
Obr. 1.2 nám slúži na vysvetlenie zložiek ZMP. Horizontálna os X predstavuje smer pohybu. Os Y je tiež horizontálna a kolmá na os X a Z. Os Z predstavuje smer pôsobenia gravitačnej sily. Vektor H_{eh} , je taktiež horizontálna zložka kolmá na os Z a smeruje k magnetickému severu Zeme. Celkovú intenzitu a smer magnetického poľa znázorňuje zložka H_e . Osi X a H_{eh} zvierajú uhol α (Azimut), ktorý je možné vyčíslieť:

$$\alpha = \arctan \frac{H_{ey}}{H_{ex}} [^\circ] \quad (1.1.)$$

kde H_{ey} je horizontálna zložka v ose Y, H_{ex} je horizontálne zložka v ose X.

Uhol α alebo tiež Azimut je orientovaný uhol, ktorý zvierá určitý smer (pochodová os, smer k pozorovaného objektu) od severného pólu. [4] Uhol λ (declination), alebo odchýlka v kompase sa vyjadruje medzi vektorom zložky magnetického poľa (H_{eh}) a smerom ukazujúcim skutočný geografický sever, je závislý na geografickej polohe, mení sa v čase ako dôsledok pohybu severného magnetického pólu vzhľadom na severný geografický pól. Kolíše v rozmedzí od $\pm 11^\circ$ do $\pm 25^\circ$. V Česku bol v roku 2006 rovný asi 2 stupňom a 30 uhlovým minútam.[18]

Pre informáciu medzi smerom pohybu a skutočným geografickým severom je potrebné pripočítať k Azimutu veľkosť uhla λ . Osi H_e a H_{eh} zvierajú uhol δ (inclination). Veľkosť uhla δ je na geomagnetickom rovníku rovná nule a na geomagnetických póloch rovná $\pm 90^\circ$. S meniacim sa časom a geografickou polohou sa uhly λ a δ menia, preto sú na mapách vytlačené korekčné tabuľky pre dané oblasti. [3] Tab 1.1 znázorňuje hodnoty magnetickej indukcie rôznych objektov.



Obr. 1.2 Zložky magnetického poľa prevzaté z [3]

| Veľkosť magnetickej indukcie B[T] | Objekt |
|-----------------------------------|---------------------------------------|
| 100 | pulzné pole |
| 10 | super vodivý magnet |
| 2 | elektromagnet |
| 0,5 | povrch silného permanentného magnetu |
| 0,1 | povrch menej kvalitného perm. Magnetu |
| 10m | napájací kábel |
| 20 μ - 50 μ | ZMP |
| 1 μ | vozidlo |
| 10f | ľudský mozog |

Tab 1.1 Silové účinky magnetických polí rôznych objektov prevzaté z [6]

1.2 Kompas

Kompas je zariadenie, ktoré dokáže určiť svetové strany. Typický kompas obsahuje voľne pohyblivú magneticú strelku, ktorá si zachováva smer sever-juh podľa ZMP. Existujú aj kompasy založené na iných fyzikálnych princípoch. Prvý kompas bol pravdepodobne časť magnetovca, ktorý plával na podložke (napr. z dreva) v nádobe s vodou. Zmienka o prvých kompasoch pochádza z 4. storočia. Zdokonalená verzia kompasu je buzola. Buzola používa Azimut a ukazuje sever, východ, juh a západ. [7]

Pri meraní kompasom zodpovedá jeden stupeň približne 350 nT s chybou 17 metrov na jeden kilometer. [6]

1.3 Elektronický kompas

Oproti systému GPS má zásadnú výhodu, pokiaľ stojíte s elektronickým kompasom (resp. so zariadením, ktoré ho obsahuje) na mieste, je schopný určiť smer, ktorým sa pozeráte. V súčasnosti sa využíva najmä zapojenie troch ortogonálne usporiadaných senzorových celkov.

2 MAGNETICKÉ SNÍMAČE- MAGNETOMETRY

Magnetometer (magnetický senzor) je meracie zariadenie používané na meranie veľkosti a smeru magnetického poľa. Prvý magnetometer bol vynájdený a zostrojený Carlom F. Gaussom v roku 1833. Ďalší rozvoj nastal v 19. storočí po objavení Hallovhovho efektu, ktorý má doteraz široké uplatnenie.

Magnetometry sú používané na meranie magnetického poľa zeme a v geofyzikálnych prieskumoch na detekciu rôznych typov magnetických anomálií. Sú tiež používané v armáde napr. na detekciu ponoriek, preto niektoré krajiny ako USA, Kanada a Austrália klasifikujú magnetometry s vyššou citlivosťou ako vojenskú technológiu a kontrolujú jej distribúciu. Magnetometry môžu byť použité aj ako detektory kovov. Môžu detekovať len magnetické kovy, ale vo väčšej hĺbke ako bežné detektory kovov. Sú schopné detekovať veľké objekty ako autá v hĺbke desiatich metrov, kým rozsah bežných detektorov kovov zriedka presiahne dva metre.

V posledných rokoch magnetometry nadobudli miniatúrnejšie rozmery a môžu byť začlenené do nízko nákladových integrovaných obvodov. Zistujeme, že sa používajú viac ako kompas v spotrebnej elektronike napr. mobilných telefónoch.

Magnetograf je prístroj zaznamenávajúci zmeny magnetického poľa.

2.1 Rozdelenie

Magnetometry môžeme deliť na:

- 1)
 - AC
 - DC

Magnetometry môžu byť klasifikované ako AC ak sa merané magnetické polia menia (kolísajú) relatívne rýchlo v čase (>100 Hz). AC magnetometry môžeme nájsť v elektromagnetických systémov (napr. v magnetotelurike). Pri meraniach využívajúcich AC metódy je nutný umelý zdroj (veľká cievka) a snímacia cievka. Takto môžeme detekovať vodivý objekt.

DC magnetometry sú schopné detekovať stále magnetické polia, resp. polia s minimálnou zmenou. Používajú sa na detekciu mineralizácie a zodpovedajúcich geologických štruktúr, predstavujú väčšinu magnetických senzorov. Využívajú k tomu ZMP a môžu detekovať iba objekty z feromagnetických materiálov.

2)

- polovodičové (Hallove senzory, ...)
- feromagnetické magnetorezistory (AMR, GMR)
- ostatné (optické, rezonančné, SQUID, fluxgate, ...)

3)

- skalárne (Protónové magnetometry, Magnetometry využívajúce Overhauzerovho efektu, Magnetometry využívajúce pár cézia)
- vektorové (S rotačnou cievkou, s Hallovým javom, Magnetorezistívne, Indukčné, SQUID, SERF atómové)

Skalárne magnetometry merajú celkovú silu magnetického poľa, ktorému sú podrobené, s výnimkou smeru.

Vektorové magnetometry majú schopnosť merať časti magnetického poľa v konkrétnom smere, vzťahujúc sa na priestorovú orientáciu zariadenia. Vektor je matematicky entita (podstata) s parametrami veľkosť (rozsah) a smer. ZMP vzhľadom na daný bod je vektor. Vektorové magnetometry sú závislé na teplote a rozmerovej nestabilite železných jadier. Tiež musia byť nakalibrované, na rozdiel od prístrojov na meranie celkového magnetického poľa (skalárnych). Pre tieto dôvody nie sú už používané na geologický prieskum.

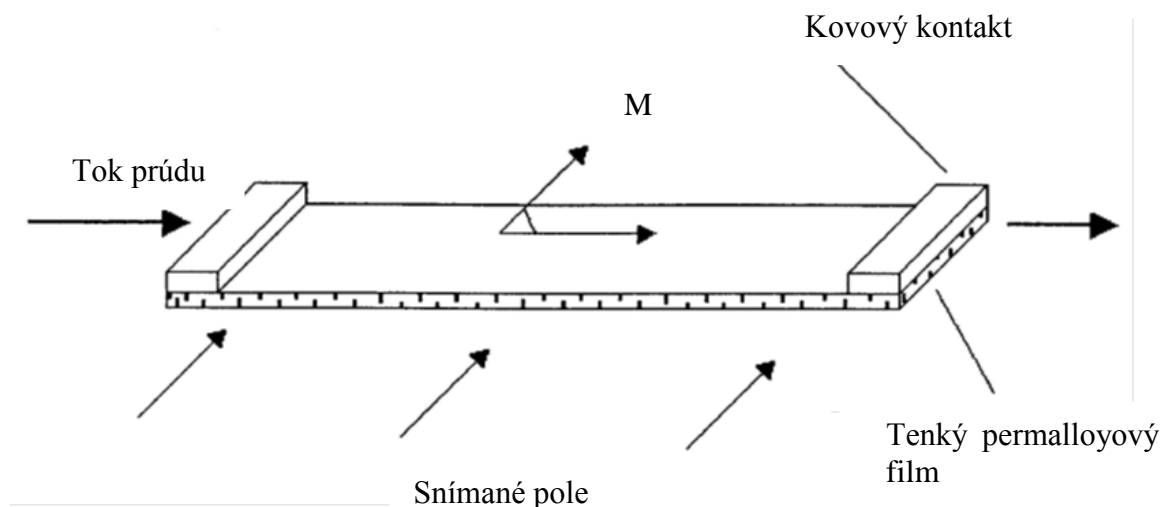
2.2 Magnetorezistívne magnetometry

Magnetorezistívne magnetické snímače sú založené na jave magnetorezistivity, ktorý bol objavený v roku 1856 W. Thomsonom pri experimentovaní s niklovými a železnými vzorkami. Je založený na vlastnosti materiálov, u ktorých sa elektrický odpor mení vzhľadom na veľkosť okolitého magnetického poľa.

Magnetorezistívne senzory sa zakladajú na párovaní elektrónov, ktoré závisí na smere ich spinu s ohľadom na prirodzenú magnetizáciu feromagnetických materiálov. Thomson pri experimentovaní objavil anizotropnú magnetorezistanciu (AMR), kde sa odpor vzorky menil v rozmedzí niekoľkých percent. Nedávny výskum objavil materiály, ktoré vykazujú mimoriadne vysoké hodnoty magnetorezistancie ako obria magnetorezistencia (GMR), kolosálna magnetorezistencia (CMR) a tunelovacia magnetorezistencia (TMR).

Thomson objavil jav v roku 1856, ale iba posledné tri desaťročia vývoja a skúmania umožnili použitie aplikácie v priemyselných senzoch, napr. v čítacích hlavách záznamových zariadení. Magnetorezistívne snímače sú vhodné pre merania stredne silných magnetických polí napr. navigácia v ZMP. [17]

AMR vid' (Obr. 2.1). Samotný senzor je umiestnený na doštičke zo silikónu, na ktorej je nanosený tenký film, ktorý sa skladá zo zlúčenín nikel- železo tzv. permalloy. Magnetickým poľom sa ovplyvňuje jeho veľkosť v rozmedzí od 2% do 3%. Časová konštanta je veľmi nízka a nie je limitovaná ani oscilačnou frekvenciou ani cievkou. Šírka pásma senzorov je asi od 1Mhz do 5Mhz.



Obr. 2.1 Znáozornenie magnetorezítívneho javu

2.3 MEMS

MEMS (Micro Electro Mechanical Systems) technológia prenikla aj do skupiny magnetických senzorov. Prevažne sa jedná o senzory, ktoré pracujú na princípoch magnetorezistivity a Lorentzovej sily. Používané sú aj ako MEMS kompasu.

Magnetické senzory na princípe MEMS technológie ponúkajú miniatúrne riešenia pre meranie magnetických polí. Menšie zariadenia môžu byť umiestnené bližšie k meraným bodom a tak zaručia vyššiu priestorovú rozlíšiteľnosť. Navyše MEMS senzory magnetických polí nezahŕňujú mikrofabrikáciu magnetických materiálov, preto môže byť cena senzorov nižšia. Integrácia MEMS senzorov a mikroelektroniky podporila redukcii veľkosti meracích systémov pre meranie magnetických polí. [8]

2.3.1 MEMS senzor založený na Lorentzovej sile

Tento typ senzorov je založený na mechanickom pohybe MEMS štruktúry vďaka Lorentzovej sile, ktorú reprezentuje vodivý vodič v magnetickom poli. Mechanický pohyb mikroštruktúr je snímaný elektronicky alebo opticky. Mechanická štruktúra je často riadená jej rezonanciou, aby sa získal maximálny výstupný signál. Piezorezistívne a elektrostatické prevodníkové metódy môžu byť použité na elektronickú detekciu. Posunutie merania s laserovým zdrojom alebo LED zdrojom môže byť použité k optickej detekcii.

Rozdelenie MEMS senzorov založených na Lorentzovej sile podľa výstupnej veličiny:

- **meranie zmeny napätia**

Podľa Berouille et al. [22], konštruované ako konzolový trám v tvare U na silikónovom substráte. Dva piezo rezistory sú položené na podopretých koncoch. Použitá je cievka s 80 závitmi (hliníkový vodič), ktoré prechádzajú pozdĺž trámu v tvare U. Pomocou Wheatstonovho mostíka sú pripojené dva aktívne rezistory s ďalšími dvoma pasívnymi rezistorami bez napätia. Keď okolité magnetické pole pôsobí na vodič, pohyb trámu v tvare U vyvolá zmenu napätia v dvoch aktívnych rezistoroch a tým generuje výstupné napätie cez Wheatstonov mostík, ktoré je úmerné indukcii magnetického poľa. Vykazovaná citlivosť pre tieto senzory je 530 mVrms/T s rozlíšiteľnosťou 2 μ T. Frekvencia budiaceho prúdu je zvolená tak, aby bola rovná rezonančnej frekvencii nosníka v tvare U, a tým sa dosiahne maximálna citlivosť.

Senzor, podľa Herrera-May et al. [23], s podobným piezo rezistívnym čítacím prístupom, ale rozdielnym mechanickým pohybom. Senzor sa opiera o torzný pohyb mikro dosky vyrobenej zo silikónového substrátu. Slučka budiaceho prúdu obsahuje 8 závitov na cievke. Poloha prúdovej slučky umožňuje jednotnejšie rozdelenie Lorentzovej sily v porovnaní s vyššie uvedenou konštrukciou trámu v tvare U. Presnosť sa pohybuje okolo 403 mVrms/T s rozlíšiteľnosťou 143nT.

Podľa Kadár et al. [24], ktorý používa mikro torzné nosníky ako mechanickú štruktúru, ale rozdielny spôsob čítania. Namiesto piezo rezistívneho prevodu, je ich senzor založený na princípe elektrostatického prevodu. So vzorom niekoľkých elektród na povrchu mikro taniera a vonkajšej sklenenej membráne. Sklenená membrána je vyplnená silikónovým substrátom, aby sa sformovalo premenné pole kondenzátora. Lorentzova sila generovaná externým magnetickým poľom je výsledok zmeny poľa kondenzátora. Vykazovaná citlivosť 500Vrms/T s rozlíšiteľnosťou niekoľko mT. Rozlíšiteľnosť 1nT môže byť dosiahnutá v prevádzke (priestore) vo vákuu.

Ďalšie riešenie podľa Emmerich et al. [25]. Premenné pole kondenzátora na jednom silikónovom substráte s hrebeňovou štruktúrou. Presnosť sa pohybuje okolo 820 Vrms/T pri rozlíšiteľnosti 200nT pri tlaku 1mbar.

- **meranie zmeny frekvencie**

Ďalší typ MEMS senzorov magnetického poľa založených na meraní Lorentzovej sily, využíva posun mechanickej rezonancie vyvolaný už uvedenou Lorentzovou silou, ktorá sa vzťahuje na určité mechanické štruktúry.

Podľa Sunier et al. [26], pri zmene už spomínanej štruktúry v tvare U doplnením zakrivení v podopretí. Piezorezistívny merací most je položený na dvoch rezistoroch. Frekvenčná odozva výstupného napätia snímačového mosta je meraná vymedzením rezonančnej frekvencie štruktúry. Cievkou preteká jednosmerný prúd. Mechanická štruktúra je riadená teplotne závislými rezistorami na ich rezonancii. Lorentzova sila aplikovaná trámom v tvare U zmení rezonančnú frekvenciu trámu (nosníka), a tým zmení frekvenčnú odozvu výstupného napätia. Presnosť je pohybuje okolo 60kHz/T s rozlíšiteľnosťou 1 μ T.

Podľa Bahreyni et al. [27], vyrobená hrebeňová štruktúra na vrchole silikónového substrátu. Centrálny člnok je pripojený k dvom upnutým vodičom používaných na zmenu vnútorného napätia pohybujúcej štruktúry pri pôsobení vonkajšieho magnetického poľa. To indukuje zmenu rezonančnej frekvencie hrebeňovej štruktúry. Sensor používa elektrostatický priebeh na meranie výstupného signálu. Presnosť je zlepšená na 69,9Hz/T vďaka vysokej hodnote mechanického faktora kvality ($Q = 15000$ pri tlaku 2 Pa) štruktúry vo vákuovom prostredí. Rozlišiteľnosť sa pohybuje okolo 217nT.

- **optické meranie**

Optické snímanie je priame meranie posunutia mechanických štruktúr MEMS v dôsledku detekcie vonkajšieho magnetického poľa.

Podľa Zanetti et al. [27], senzor s xylofónovými zväzkami. Prúd tečie vodičom a xylofónový trám je odklonený indukovanou Lorentzovou silou. Priame mechanické posunutie je merané vonkajším laserovým zdrojom a detektorom. Možná dosiahnuteľná rozlišiteľnosť 1nT.

Podľa Wickende et al. [29], ktorý sa pokúsil zmenšiť pôdorys tohoto typu zariadenia stokrát. Bola ale nameraná oveľa nižšia rozlišiteľnosť okolo 150uT.

Podľa Keplingera et al. [30][31], použiť ako zdroj optického snímača LED diódu namiesto laseru. Optické vlákna boli usporiadané na silikónovom substráte v rozličnom usporiadaní pre snímanie posunutia. Bola nameraná rozlišiteľnosť okolo 10mT. Pri náraste teploty sa Youngov modul pružnosti materiálov, ktoré sú používané na výrobu pohyblivých štruktúr znižuje. Táto vôľa vedie k zmäknutiu pohybujúcej sa štruktúry. Medzitým tepelná rozťažnosť a tepelná vodivosť narastá s teplotou, indukuje vnútorné napätie v pohybujúcich sa štruktúrach. Tieto účinky môžu mať za následok posun rezonančnej frekvencie pohybujúcich sa štruktúr, ktoré sú ekvivalentné hluku pre snímanie rezonančnej frekvencie posunu a taktiež napäťového snímania. Okrem toho nárast teploty spôsobí zvýšenie generovania Johnsonovho hluku (spôsobené piezorezistívnou prevodom) a tiež veľkým mechanickým kolísaním hluku (spôsobené optickým snímaním). Z tohto dôvodu je pokročilá kompenzácia teplotných efektov použitá na zlepšenie citlivosti.

2.4 Použitie

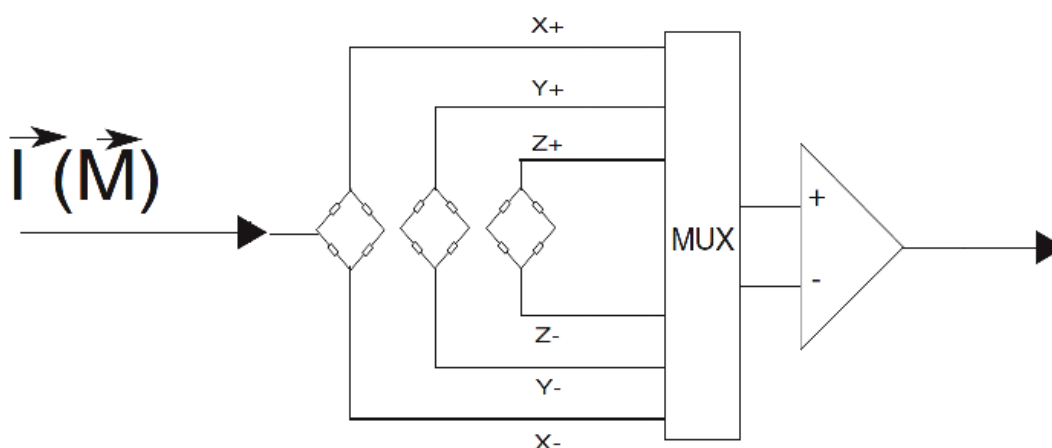
Ako už bolo spomenuté v kapitole 2 magnetometry majú širokú škálu aplikácií:

- **archeológia**
Použitie na detekciu nálezísk, vrakov lodí a iných pochovaných alebo ponorených objektov.
- **polárna žiara**
Predtým ako sa stane svetlo z polárnej žiary viditeľným, prinášajú magnetometry informácie o jej aktivite. Sieť magnetometrov na celom svete neustále meria účinky slnečného vetra na ZMP, ktorý sa vyhodnocuje ako K-index.
- **hlbkové vrty**
Použitie na určenie Azimutu vŕtacích nástrojov blízko vrtáku počas vŕtania ropných a olejových vrtoch. Pri uhoľných vrtoch na detekciu čadičových prienikov (hrádze, prahy a vulkanické zátky), ktoré môžu zničiť náleziská ako aj vŕtacie zariadenia.
- **armáda**
Pre defenzívne účely, námorné flotily využívajú magnetometry položené naprieč na vodnej hladine na detekciu ponorkovej aktivity v strategických oblastiach.
- **minerálny prieskum**
Magnetometrické prieskumy sú užitočné pri definovaní magnetických anomálií, ktoré reprezentujú rudy, alebo v niektorých prípadoch hlušiny minerálov združené v ložiskách.
- **mobilné telefóny**
Množstvo súčasných mobilných telefónov obsahujú magnetometry, ktoré využívajú mobilné aplikácie napríklad ako kompas.
- **kozmičné lode**
Meranie veľkosti natočenia, veľkosti a smeru magnetických polí planét a mesiacov.

3 SPÔSOB MERANIA VELIČÍN

3.1 Meranie magnetickej veličiny

V našom meracom systéme máme k dispozícii senzor LSM303DLHC (kapitola 5.4.1). Senzor s najväčšou pravdepodobnosťou patrí do skupiny AMR magnetických snímačov (kapitola 2.2), v technickej dokumentácii nie je žiaľ ani zmienka o jeho princípe a zaradení. Z blokového diagramu (Obr. 3.1) však vyplýva, že sa jedná o konfiguráciu štyroch AMR senzorov zapojených do Wheatstonovho mostíka na každú os ortogonálnej sústavy. Odpor R všetkých štyroch magnetorezistorov je rovnaký. Napájanie zaisťuje prúd, ktorý preteká cez rezistory. Magnetické pole, spôsobuje magnetizáciu dvoch proti sebe postavených rezistorov. Dochádza k vychýleniu prúdu, ktorý má za následok zvýšenie odporu. V ostatných dvoch rezistoroch magnetizácia vzhľadom na pozíciu rezistorov spôsobuje zníženie rezistancie.



Obr. 3.1 Zapojenie senzorového bloku LSM303DLHC prevzaté z [13]

Magnetické pole popisujú viaceré fyzikálne veličiny. Použitý senzor meria veľkosť magnetickej indukcie. Je to vektorová fyzikálna veličina, vyjadruje silový efekt magnetického poľa na časticu s nábojom, ktorá sa pohybuje. Je to základná veličina, ktorá kvantitatívne charakterizuje magnetické pole.

Požívané jednotky:

- v SI sústave sa používa jednotka Tesla [T]
- v CGS sústave (predchodca SI sústavy) sa používa jednotka Gauss [G]

Použitý senzor používa jednotku Gauss, pre ktorú platí:

$$1 \text{ G} = 10^{-4} \text{ [T]} \quad (1.2.)$$

3.1.1 Kompenzácia náklonu magnetometra

Určitá veľkosť uhlu δ (inklinácie) spôsobuje, že korektné vypočítanie uhlu α (Azimut) je možné len v prípade umiestnenia magnetického senzoru na vodorovnej podložke. Počas náklonu nastane chyba merania, k jednotlivým osiam sa pripočíta aj hodnota vertikálnej zložky ZMP. Korekcia chyby je možná pomocou akcelerometra, ktorý sa z tohto dôvodu integruje do spoločného puzdra s magnetometrom.

Korekcia zahŕňa počiatočné vypočítanie uhlov (Obr. 3.2) zdvihu P (Pitch), náklonu R (Roll) z veľkosti jednotlivých osí akcelerometra podľa vzťahu.

$$P = \arctan \frac{X_B}{\sqrt{Y_B^2 + Z_B^2}} [^\circ] \quad (1.3.)$$

$$R = \arctan \frac{Y_B}{\sqrt{Z_B^2 + Z_B^2}} [^\circ] \quad (1.4.)$$

kde X_B je horizontálna zložka v ose, ktorá prechádza vo vrchole uhla R, Y_B je horizontálna zložka v ose, ktorá prechádza vo vrchole uhla P, Z_B je vertikálna zložka v ose, ktorá prechádza vo vrchole uhla Y,

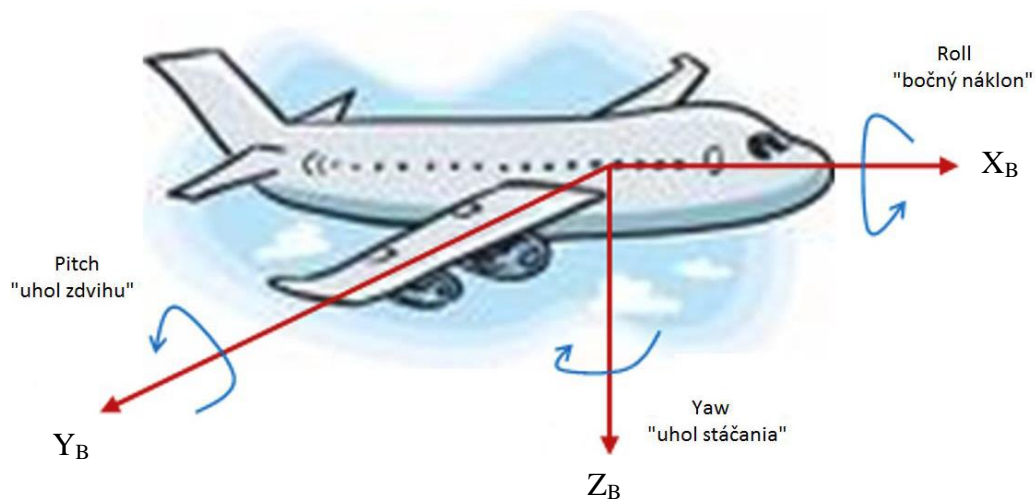
Následne vypočítame hodnoty kompenzovaných horizontálnych zložiek M_x a M_y magnetometra podľa vzťahu.

$$M_x = M_x \cdot \cos P + M_z \cdot \sin P \quad (1.5.)$$

$$M_y = M_x \cdot \sin R \cdot \sin P + M_y \cdot \cos R - M_z \cdot \sin R \cdot \cos P \quad (1.6.)$$

Z kompenzovaných zložiek vypočítame uhol α (Azimut) pomocou goniometrickej funkcie podľa vzťahu.

$$\alpha = \arctan \frac{M_y}{M_x} [^\circ] \quad (1.7.)$$

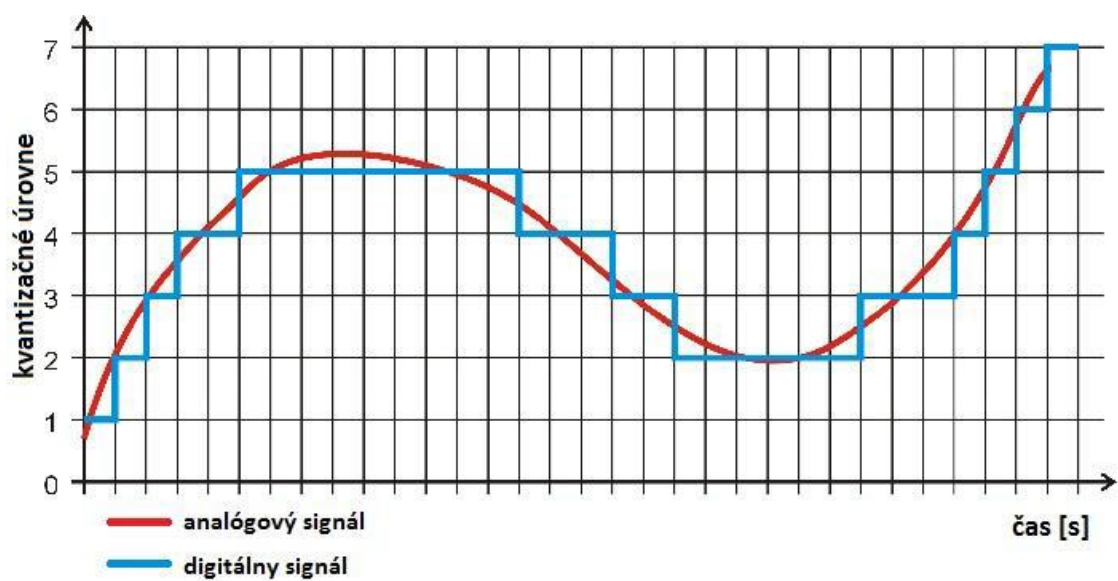


Obr. 3.2 Zobrazenie troch osí otáčania prevzaté z [9]

3.2 Meranie elektrického napätia

Zvolil som spôsob merania pomocou analógovo-digitálneho prevodníka (ďalej ADC), z dôvodu dostupnosti a presnosti. ADC mení analógovú vstupnú hodnotu na digitálnu výstupnú hodnotu v podobe n-bitového čísla. Rozlišovacia schopnosť je daná počtom bitov, ktoré sa použijú na zakódovanie analógovej hodnoty do číslicového formátu, čo znamená do koľkých úrovní sme schopný rozdeliť rozsah vstupného analógového signálu. Napríklad pre 10 bitov ADC znamená $2^{10} = 1024$ rôznych úrovní. ADC prevod využíva princíp kvantovania (Obr. 3.3), ktorý priradí digitálnu hodnotu, ktorá je zhodná s hodnotou analógového signálu na vstupe ADC.

Presnosť merania známa aj ako chyba kvantizácie, ktorá udáva veľkosť chyby a rozdiel medzi hodnotami signálu na výstupe a vstupe ADC. Rýchlosť A/D prevodu určuje koľko vzoriek za sekundu je možné prevodníkom vygenerovať. Aplikácia využíva 10bitový prevodník, ktorý zabezpečuje dostatočnú presnosť merania. Meranie napätia slúži v tejto práci na meranie elektrického potenciálu Lion akumulátora, ktorý je citlivý na podbitie pod 3V alebo prebitie nad 4,1V (4,2V), kedy môže nastať zníženie životnosti akumulátora, ale aj jeho celkové poškodenie.



Obr. 3.3 Princíp kvantovania prevzaté z [16]

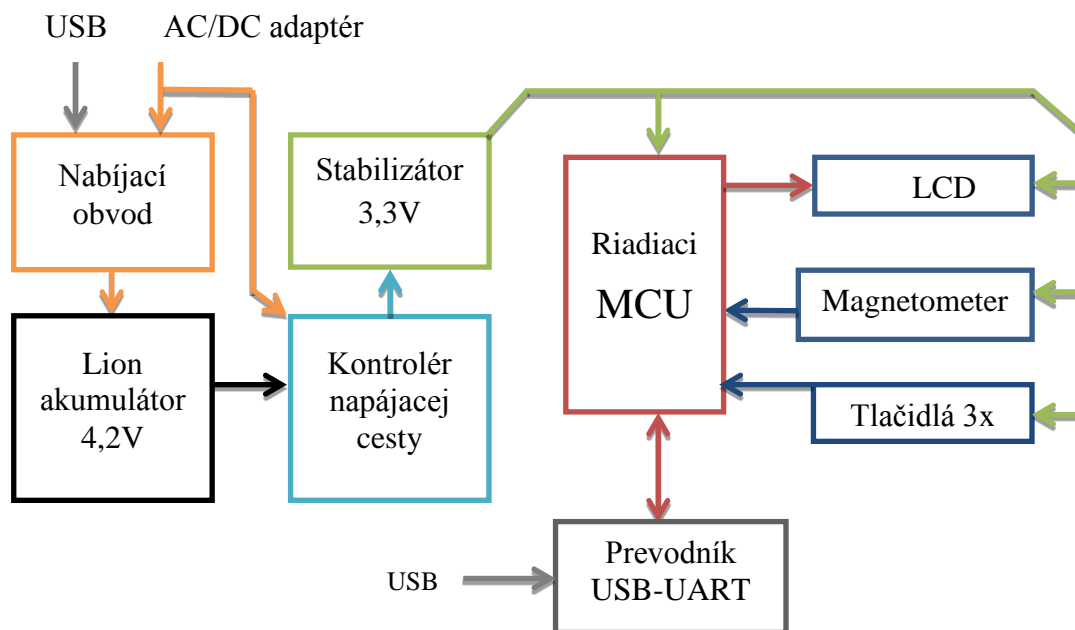
4 NÁVRH MERACIEHO SYSTÉMU

Nasledujúca kapitola sa zaoberá návrhom systému, ktorý bude spĺňať požiadavky na návrh a realizáciu systému. (Obr. 4.1)

4.1 Návrh na úrovni funkčných blokov

Pri návrhu bolo potrebné brať do úvahy nasledujúce požiadavky:

- **váha**
Mal by byť čo najnižšia. Použitie súčiastok SMD.
- **rozmery**
Podobne ako váha tiež čo najmenšie.
- **napät'ové úrovne**
Aby celý merací systém korektne fungoval, musí byť systéme napät'ovo zosúladený.
- **napájanie**
Sú k dispozícii tri rôzne spôsoby napájania. Lion akumulátor, AC/DC adaptér a USB zbernica. Do úvahy sa musí zobrať aby pri pripojení dvoch rôznych zdrojov napájania nenastala nehoda. Z toho dôvodu bude do obvodu zaradený kontrolér napájacej cesty.
- **stabilita napájania**
Pre dosiahnutie vysokej presnosti merania je podstatná. Nestabilita by mohla mať za následok kolísanie nameraných hodnôt
- **komunikácia**
Pre zabezpečenie dostatočnej rýchlosti toku informácii sú použité nasledovné rozhrania.
 - I²C: komunikácia Magnetometer - MCU
 - SPI: komunikácia LCD - MCU
 - UART: prevodník PC - MCU



Obr. 4.1 Bloková schéma návrhu meracieho systému

V našom prípade som sa rozhodol merací systém navrhnuť ako vlastnú vývojovú dosku pre väčšinu mikrokontrolérov z rady ATmega od výrobcu Atmel. Pri návrhu vývojovej dosky som sa snažil splniť všetky návrhové požiadavky (viď. 4.1).

5 MOŽNOSTI REALIZÁCIE SYSTÉMU

Pri výbere dielov meracieho obvodu, boli zvážené nasledujúce možnosti: spôsob merania danej veličiny, presnosť merania, mechanické prevedenie, dostupnosť a cena komponentov na trhu. Komponenty boli nakupované od predajcov GME, GES a Farnell.

5.1 Napät'ové úrovne

Celý merací systém je nutné napät'ovo zladit'. Z Tab 5.1 vyplýva použitie jedného stabilizátora.

| Komponent | Napájanie [V] | Prúd [mA] | Výstup | Označenie |
|---------------------------|---|-----------|------------------|------------|
| Magnetometer | 2,4V - 3,6V | 0,11 | I ² C | LSM303DLHC |
| Kontrolér napájacej cesty | 3,0V - 28V AC/DC adaptér 2,5V- 28V akumulátor | 0,019 | | LTC4412 |
| Mikrokontrolér | 2,7V - 5,5V | 8 | - | ATmega128L |
| Prevodník USB/UART | 3,0V - 3,6V samost. napájanie 4,0V - 5,25V USB | 26 | UART | CP2102 |
| Nabíjací obvod | 3,7V - 7,0V AC/DC adaptér 3,7V - 6,0V USB | 3 | - | MAX1551 |
| Stabilizátor 3,3V | 2,5-7 | 3,5 | 3,3V | LM317T |

Tab 5.1 Parametre jednotlivých integrovaných obvodov

5.2 Mikrokontrolér Atmel ATmega128L [11]

Parametre:

- vysokovýkonný 8 bitový mikrokontrolér s nízkou spotrebou energie
- 128 KB programovateľnej pamäte
- 4 KB EEPROM pamäte
- 4 KB vnútornej SRAM pamäte
- napájacie napätie 2.7V až 5.5V
- 8 MHz vnútorný oscilátor

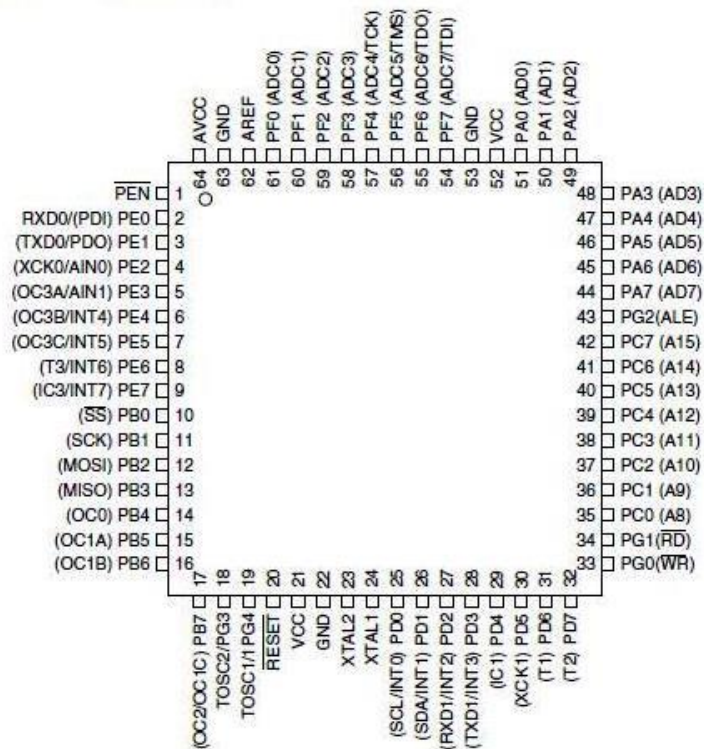
Rozhrania:

- dva 8 bitové časovače/počítadlá
- dva rozšírené 16 bitové časovače/počítadlá
- počítadlo reálneho času so samostatným oscilátorom
- dva 8 bitové PWM kanály
- PWM kanálov s programovateľným rozlíšením 2 – 16 bitov
- 8 kanálový 10 bitový ADC prevodník
- I2C rozhranie
- duálny programovateľný sériový USART
- Master/Slave SPI sériové rozhranie
- programovateľný časovač Watchdog s vlastným oscilátorom (on chip)

Špeciálne funkcie:

- interný kalibrovaný RC oscilátor
- šesť režimov spánku
- softvérovo voliteľná frekvencia hodín

Hlavnou funkciou mikrokontroléru (ďalej MCU) bude spracovávať namerané hodnoty z magnetometra a zobrazit' ich na LCD display. ADC0 vstup sa bude využívať na meranie napätia napájacieho akumulátoru. Ďalej budú využité aj vstupy I²C (piny 25, 26), USART (piny 2, 3) a SPI (piny 10, 11, 12, 13). (Obr. 5.1)



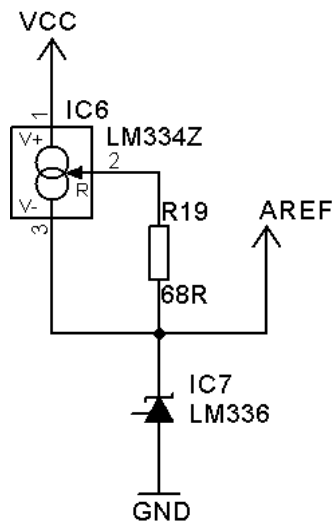
Obr. 5.1 Usporiadanie vývodov ATmega128 prevzaté z [11]

5.2.1 Voľba napät'ovej referencie

V našom systéme je zapojený jeden ADC vstup MCU. Počas návrhu je nutné vybrať vhodné referenčné napätie. Podľa tohto napätia bude MCU vyhodnocovať meranú hodnotu vstup signálu. ATmega128L ponúka nasledujúce možnosti voľby referenčného napätia.

- vnútorná 2,56V
- externá referencia

Aby sa zamedzilo vplyvu kolísania napätia V_{CC} , je potrebné použiť presný referenčný zdroj. Ten bol použitý LM336 spolu s LM334Z, ktorý ponúka referenčné napätie 2,5V s toleranciou 1%. [11]



Obr. 5.2 Zapojenie referenčného zdroja LM336 s LM334Z

5.3 Meranie napätia

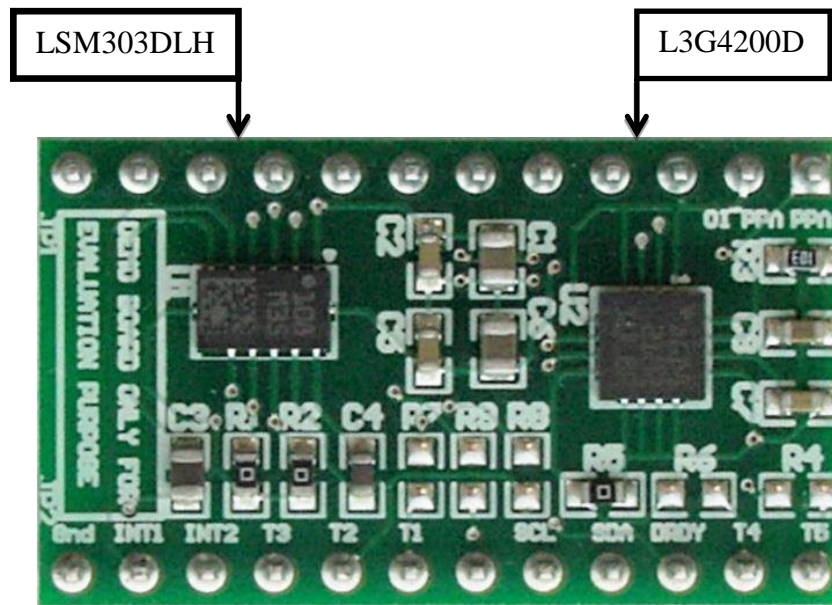
Meranie napätia zabezpečuje 10 bitový ADC prevodník. Pre meranie kladného napätia je k dispozícii 1024 rôznych úrovní v rozmedzí meraného napätia od 0V od 2,5V. Prevodník je schopný rozpoznať zmenu napätia o 2,44mV na meranom napájacom akumulátore. Použitie referenčného napätia 2,5V znemožňuje priame meranie maximálneho napätia akumulátora 4,1V (4,2V). Pred ADC prevodník je potrebné zaradiť napäťový delič. Hodnoty rezistorov boli použité z rady E192 s toleranciou $\pm 0,1\%$. Pre hodnotu výstupného napätia platí:

$$U_{výst} = U_{vstup} \cdot \frac{R_2}{R_1 + R_2} = 4,2 \cdot \frac{100}{105 + 100} = 2,05 \text{ V} \quad (1.8.)$$

kde $U_{výst}$ je výstupné napätie z deliča, ktoré bude vstupovať do ADC vstupu mikrokontroléra, U_{vstup} je napätie na vstupe deliča z batérie, R_1 a R_2 sú odpory deliča.

5.4 Platforma STEVAL-MKI108V1

Platforma predstavuje pripojenie dvojice senzorov na štandardný DIL24 konektor. Prvý senzor osadený na platforme je L3G4200D. Predstavuje MEMS senzor pohybu v tomto prípade stabilný 3-osý digitálny gyroskop. V bakalárskej práci je využitý druhý osadený senzor a to magnetometer LSM303DLHC.

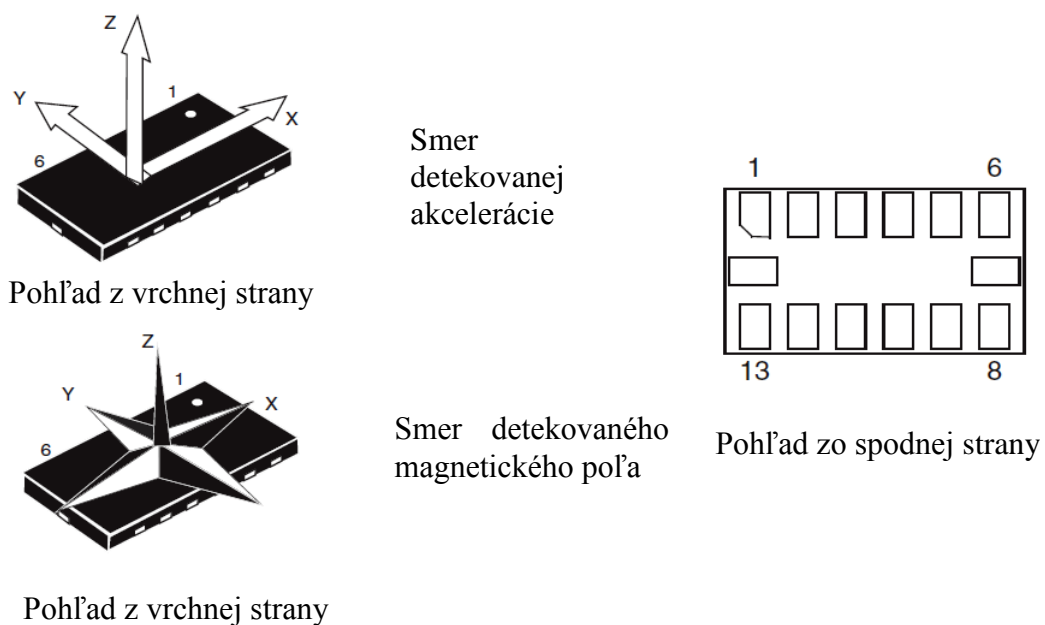


Obr. 5.3 Platforma STEVAL-MKI108V1 prevzaté z [12]

5.4.1 Magnetometer LSM303DLHC [13]

Parametre:

- 3D digitálny magnetický senzor
- plná mierka v rozmedzí $\pm 1,3\text{G}$ až $\pm 8,1\text{G}$ (Gauss)
- 3D digitálny lineárny senzor zrýchlenia
- voliteľná mierka $\pm 2\text{g}/\pm 4\text{g}/\pm 8\text{g}/\pm 16\text{g}$
- 16 bit data výstup
- I2C sériová komunikácia
- napájacie napätie 2,16V - 3,6V
- vypínací mód/nízko napájací mód
- 2 nezávislé programovateľné prerušenia generátora pre detekciu voľného pádu a pohybu
- zabudovaný teplotný senzor
- zabudované FIFO
- 6D/4D detekcia orientácie



Obr. 5.4 Usporiadanie vývodov LSM303DLHC prevzaté z [13]

| Pin | Popis |
|-----|-------------|
| 1 | Vdd_IO |
| 2 | SCL |
| 3 | SDA |
| 4 | INT2 |
| 5 | INT1 |
| 6 | C1 |
| 7 | GND |
| 8 | Rezervované |
| 9 | DRDY |
| 10 | Rezervované |

Tab 5.2 Popis pinov LSM303DLHC prevzaté z [13][14]

5.5 Prevodník USB - UART

Prevodník je použitý pre komunikáciu PC a meracieho systému. MCU odošle dáta do programu 3D kompas alebo do šablóny MS Excel.

5.5.1 CP2102 [19]

Vybraný bol prevodník, ktorý využíva čip CP2102 od spoločnosti Silicon Laboratories (lacnejšia náhrada FTDI).

Parametre:

- napájacie napätie +3,0V až +3,6V (vlastné) a +4,0V až +5,25V (USB)
- výstupné napätie: stabilizátor 3,3V
- spotreba 26 mA
- jedno čipové USB rozhranie pre asynchrónnu dátovú komunikáciu
- plne integrované generovanie hodín
- rýchlosť dátových prenosov 300 baud až 3Mbaud (RS422, RS485 a RS232)
- integrovaná 1024 bytová EEPROM pamäť na zápis konfiguračných údajov (VID, PID a pod.)
- integrovaná napäťová referencia +3,3V konvertovaná pre USB I/O
- integrovaný obvod zapnutie a reset
- rozsah pracovných teplôt: -40°C až +85°C

5.6 Napájanie celého obvodu

Obvod je možné napájať z troch zdrojov. Prvý je jeden článok Lion akumulátora s napätím 3,6V (max 4,2V). Druhý je AC/DC (5V) adaptér. Tretí USB zbernica (5V). (Tab. 5.3.)

Merací systém je primárne napájaný Lion akumulátorom. Po pripojení k AC/DC adaptéru sa akumulátor začne nabíjať a systém je napájaný iba z adaptéra. Po pripojení systému k USB zbernici (v prípade nezapojeného adaptéra) preberie nabíjanie akumulátora USB zbernica, napájanie systému zabezpečuje akumulátor. V prípade pripojenej USB zbernici ako aj AC/DC adaptéra je nabíjanie akumulátora aj napájanie systému zabezpečené z adaptéra.

| Zapojenie napájacích zdrojov | | | Napájanie obvodu |
|------------------------------|---------------|-----------------------|------------------|
| USB | AC/DC adaptér | Nabíjanie akumulátora | |
| áno | nie | USB | akumulátor |
| áno | áno | AC/DC adaptér | AC/DC adaptér |
| nie | áno | AC/DC adaptér | AC/DC adaptér |
| nie | nie | nie | akumulátor |

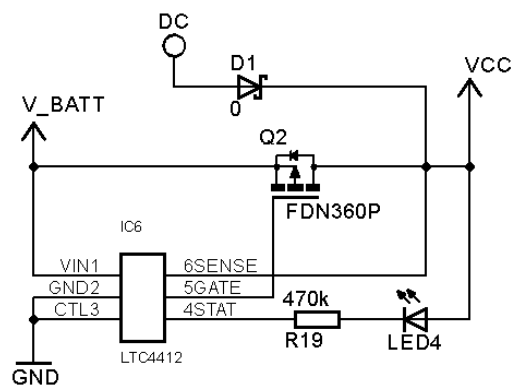
Tab 5.3 Spôsob napájania obvodu a nabíjania akumulátora

5.6.1 Kontrolér napájacej cesty LTC 4412 [20]

Slúži pre použitie v prípade zapojeného AC/DC adaptéra, pri ktorom sa začne nabíjať Lion akumulátor, ale celý merací obvod napája AC/DC adaptér, napájanie zo strany akumulátora sa vyradí. (Obr. 5.5 Zapojenie kontroléra napájacej cesty LTC4412)

Parametre:

- napájacie napätie AC/DC adaptér +3V až 28V
- napájacie napätie akumulátor +2,5V až 28V
- ochrana proti prepólovaniu akumulátora
- úbytok napätia na MOSFET tranzistore približne 20mV
- nízky spotreba pri pokojovom stave 11 μ A



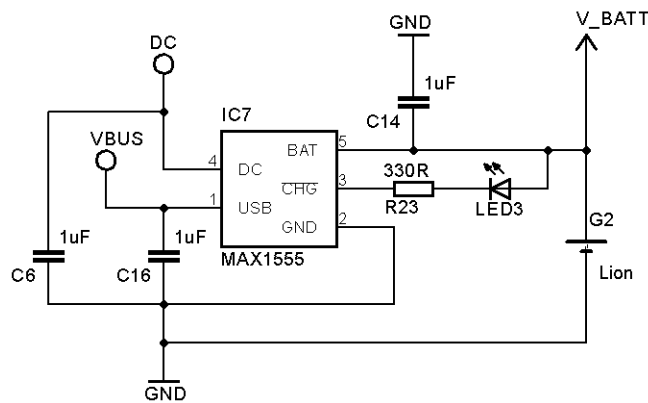
Obr. 5.5 Zapojenie kontroléra napájacej cesty LTC4412

5.6.2 Nabíjací obvod MAX1555 [21]

Zabezpečuje nabíjanie 1 článku Lion akumulátora. Môže byť napájaný z USB a AC/DC adaptéra. (Obr. 5.6 Zapojenie nabíjacieho obvodu MAX1555)

Parametre:

- vstupné napätie DC adaptér +3,7V až 7,0V
- vstupné napätie USB +3,7V až 6,0V
- spotreba pri DC adaptéri/USB 3mA
- nabíjací prúd pri napájaní z DC adaptéra 220mA až 340mA
- nabíjací prúd pri napájaní z USB 80mA až 100mA
- automatické prepínanie zdroja napájania medzi USB (sekundárny) a AC/DC adaptérom (primárny)
- indikácia nabíjania
- ochrana proti prebitiu akumulátora
- teplotná ochrana
- rozsah pracovných teplôt: -40°C až +85°C



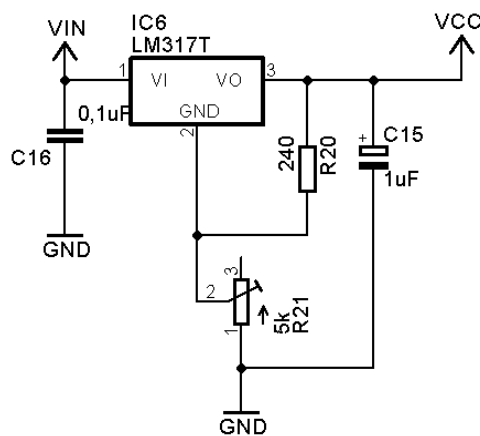
Obr. 5.6 Zapojenie nabíjacieho obvodu MAX1555

5.6.3 Stabilizátor LM317T [14]

Stabilnú napájaciu referenciu zabezpečuje lineárny nastaviteľný regulátor.

Parametre:

- vstupné napätie 3,3V až +28V
- výstupné napätie +1,2V až 25V (nastaviteľné)
- presnosť výstupného napätia $\pm 1,0\%$ (pri izbovej teplote)
- maximálny trvalý prúd 3,4A
- maximálna spotreba 8mA
- teplotná ochrana
- rozsah pracovných teplôt : 0°C až +125°C



Obr. 5.7 Zapojenie nastaviteľného stabilizátora LM317T [14]

5.7 Zobrazovacia časť

Pre zobrazovaciu časť sme si vybrali grafický LCD display Nokia 3310.

5.7.1 Grafický LCD display NOKIA 3310 [15]

Parametre:

- radič PCD8544
- 48 x 84 pixelov
- napájanie 3,3V
- 4-bit SPI sériová komunikácia
- veľkosť 4,3cm x 4,3 cm

Pripojený pomocou 4 bitového rozhrania SPI.

6 POPIS RIADIACICH PROGRAMOV

Kapitola sa venuje popísaniu riadiacich programov pre MCU. Ich úlohu vysvetľujú vývojové diagramy. Programovanie MCU je vykonané cez SPI rozhranie prevodníkom USB/ASP. Ako vývojové prostredie bolo použité Atmel Studio vo verzii 6.0.

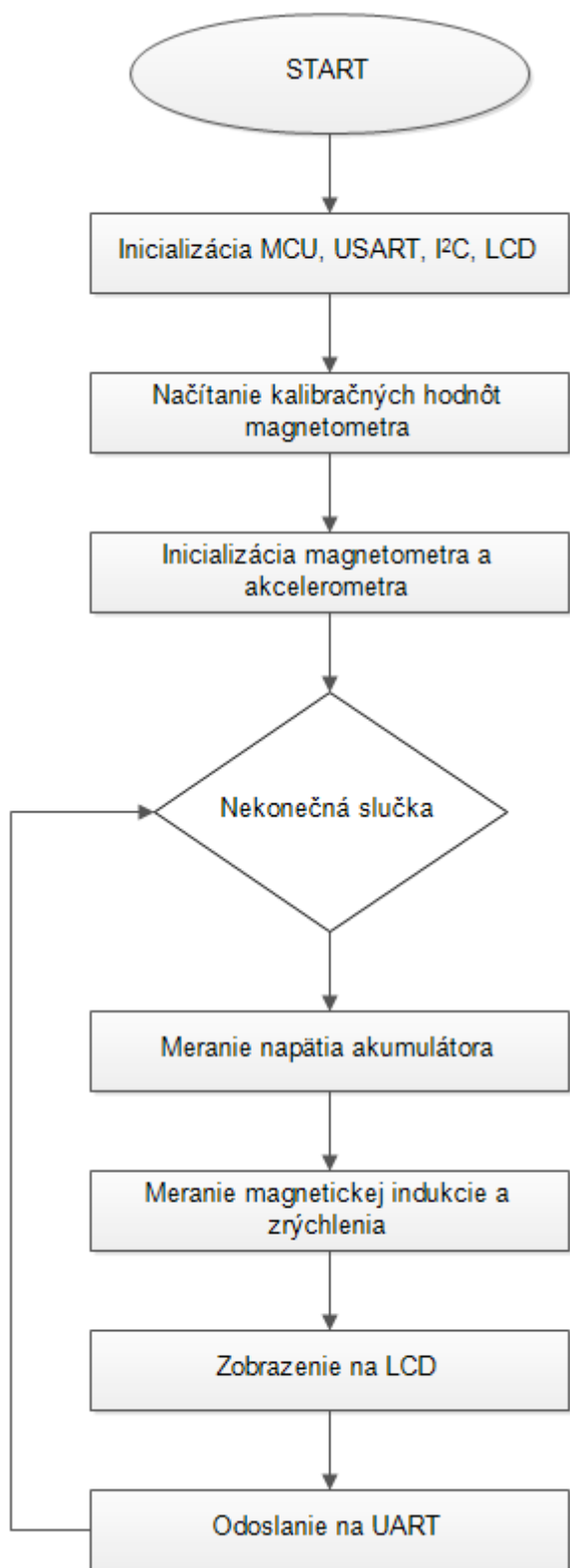
6.1 Popis programu

Vývojový diagram (Obr. 6.1) vysvetľuje funkciu riadiaceho programu.

Po inicializácii potrebných periférií pre rozhrania, sa načítajú kalibračné hodnoty z pamäte MCU. Následne sa inicializuje magnetometer (použije kalibračné hodnoty) a akcelerometer (nakalibrovaný z výroby).

Ďalej pokračuje v nekonečnej slučke najprv meranie napätia akumulátora. ADC prevodník vykoná postupne 256 meraní na príslušnom porte, kde je privedené napätia Lion akumulátora. Po vykonaní meraní, sa meranie ADC prevodníka zastaví a vypočíta sa priemerná hodnota. Následne sa 10-bitová hodnota prepočíta na hodnotu reálneho napätia. Výsledok je uložený vo formáte float.

Následne magnetometer vykoná meranie magnetickej indukcie a zrýchlenia. Program vykoná potrebné výpočty (vid' 6.1.1). Zobrazí namerané a vypočítané hodnoty na LCD display a odošle cez rozhranie UART do PC. V PC sú dáta spracované v programe 3D kompas, alebo vyhodnotené v šablóne MS Excel s využitím programu PLX-DAQ (vid' príloha C).



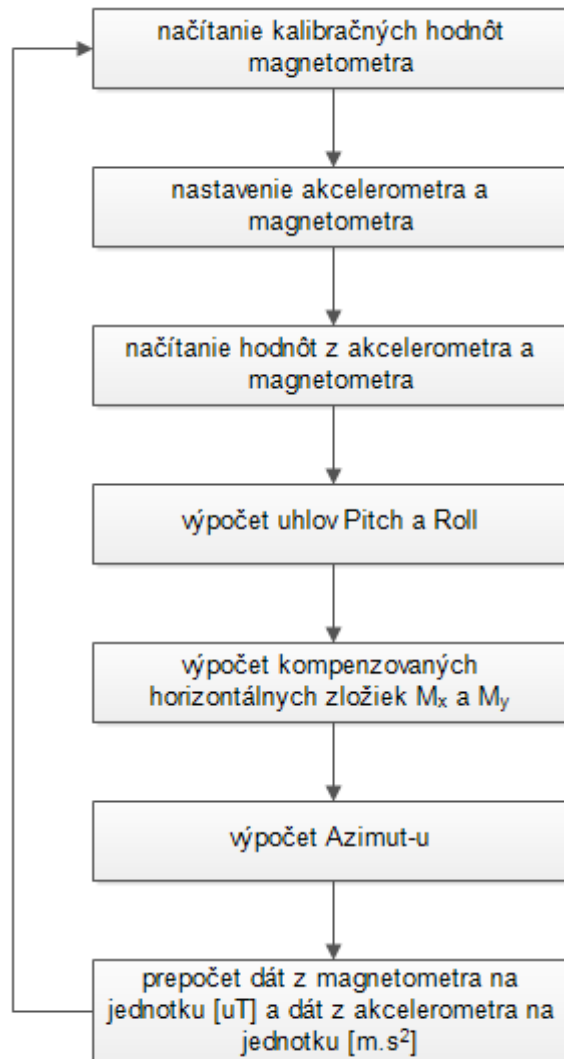
Obr. 6.1 Popis funkcie riadiaceho programu

6.1.1 Popis spracovania dát z senzoru LSM303DLHC

Meranie magnetickej indukcie je realizované pomocou magnetometra a akcelerometra LSM303DLHC, ktorý je k mikrokontroléru pripojený pomocou rozhrania I²C. Princíp merania a spracovania dát popisuje diagram. (Obr. 6.2)

Ako prvé sa načítajú kalibračné hodnoty (uložené v pamäti MCU), aby senzor mohol pracovať pri výpočtoch s presnými dátami. Senzor môže pracovať v rozličných režimoch s rozličnými nastaveniami. Z toho vyplýva spotreba a čas, za ktorý je senzor schopný previesť jedno meranie. Pre senzor bola nastavená veľkosť obnovovacej frekvencie na 30Hz a citlivosť na $\pm 4,7\text{G}$ (Gauss).

Následne sú zo senzora načítané dáta. Z dát akcelerometra sa vypočítajú hodnoty uhlov P(Pitch) a R(Roll). Z dát magnetometra a uhlov P a R sa vypočítajú veľkosti kompenzovaných zložiek M_x a M_y . Následne sa vypočíta veľkosť Azimut-u (viď kapitola 3.1). Nakoniec prepočíta hodnoty z magnetometra na jednotky [uT], z akcelerometra na jednotku [m.s^{-2}].

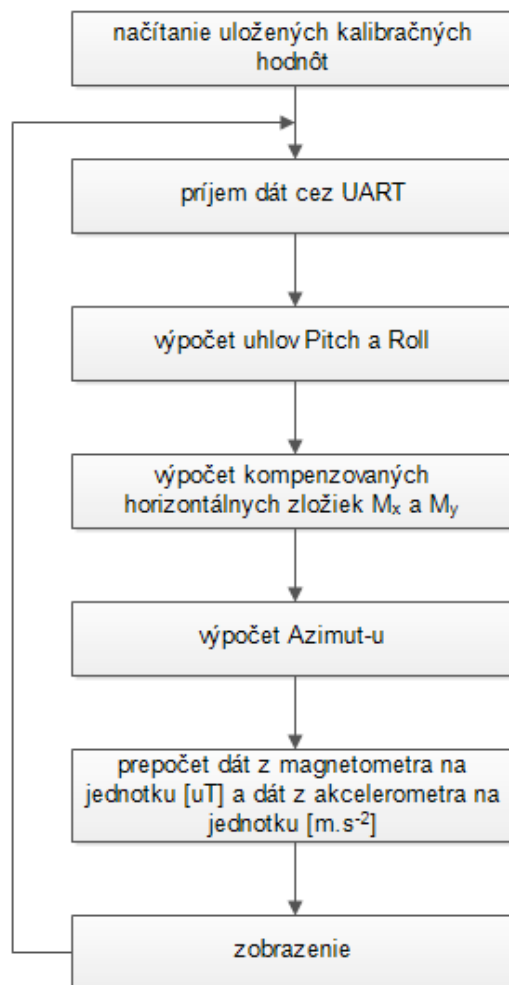


Obr. 6.2 Popis spôsobu spracovania dát z LSM303DLHC

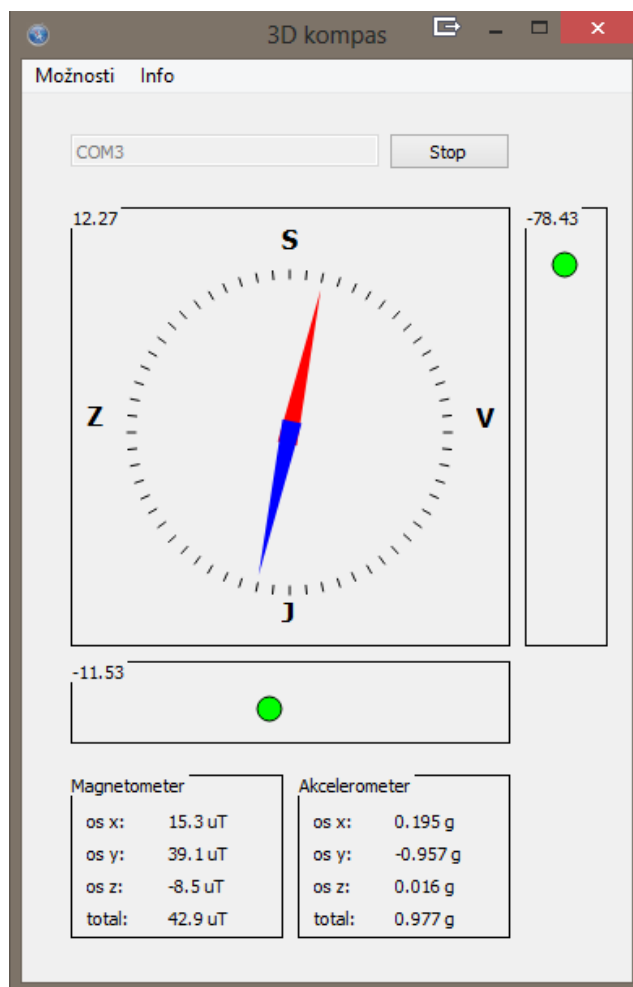
6.1.2 Popis programu 3D kompas

Program slúži na zobrazenie magnetického severu výchylkou červeno-modrej strelky a zobrazenie uhlov P a R výchylkou zelenej guľôčky („vodováha“). Taktiež umožňuje kalibráciu všetkých osí.

Program funguje nasledovne (Obr. 6.3). Po spustení je potrebné nastaviť COM port, v ktorom je pripojený prevodník USB-UART a stlačiť tlačidlo „Štart“. Pri spustení program skontroloval, či sa v jeho adresári nachádza súbor „cals.conf“. Ak áno, použil kalibračné konštanty a použije ich. Ak nie, nepoužije ich. Konštanty sú zapísané v tvare: „calx;caly;calz“. Mikrokontrolér posielal reťazec s nekalibrovanými hodnotami (ak nie sú nastavené kalibračné konštanty priamo v pamäti MCU) z magnetometra a akcelerometra v tvare: „mag.x;mag.y;mag.z;acc.x;acc.y;acc.z“. Z tohto tvaru si program uloží do premenných jednotlivé hodnoty, nakalibruje ich podľa zadaných kalibračných konštánt a vykoná potrebné výpočty pre zobrazenie uhlov P, R a Azimut. Ďalej prepočíta hodnoty z magnetometra na jednotky [uT], z akcelerometra na jednotku [m.s⁻²]. Následne zobrazí ich hodnoty pre každú os samostatne. Pre zastavenie načítavania dát z MCU cez UART je potrebné stlačiť tlačidlo „Stop“. [32]



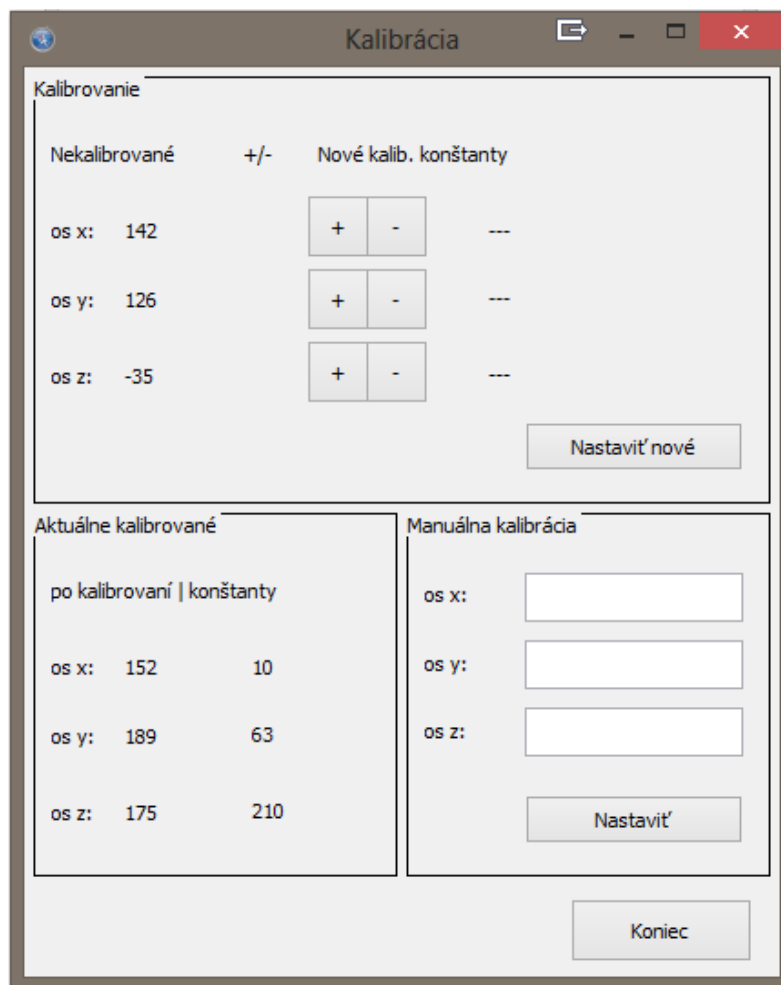
Obr. 6.3 Popis spracovania dát v programe 3D kompas



Obr. 6.4 Dialógové(hlavné) okno programu 3D kompas

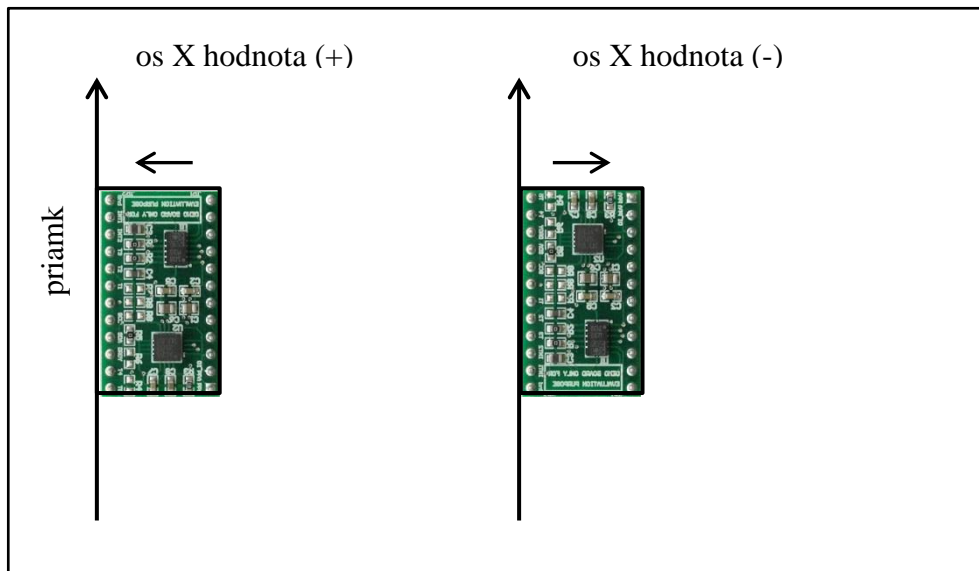
6.1.3 Kalibrácia v programe 3D kompas

Po stlačení tlačidla „Možnosti“ a následne „Kalibrácia“ sa otvorí nové okno, v ktorom je možné nastaviť kalibračné hodnoty magnetometra. V ľavej dolnej časti sú znázornené momentálne nastavené kalibračné konštanty a konštanty osí po kalibrovaní. V pravej dolnej časti je možné kalibračné konštanty zmeniť ich zadaním do príslušných rámečkov a potvrdením stlačením tlačidla „Nastaviť“ (nezapíšu sa do súboru cals.conf). V ľavej hornej časti sa zobrazujú nekalibrované hodnoty, po stlačení tlačidla „+“ a „-“ sa nastaví maximálna alebo minimálna hodnota pre všetky osi (pri kalibrácii je nutné nastaviť obidve). V pravej hornej časti sa následne zobrazia vypočítané kalibračné konštanty. Po stlačení tlačidla „Nastaviť nové“ sa kalibračné konštanty použijú. Konštanty sa neuložia do súboru „cals.conf“, pre uloženie je nutné ich tam zadeinovať ručne.[32]

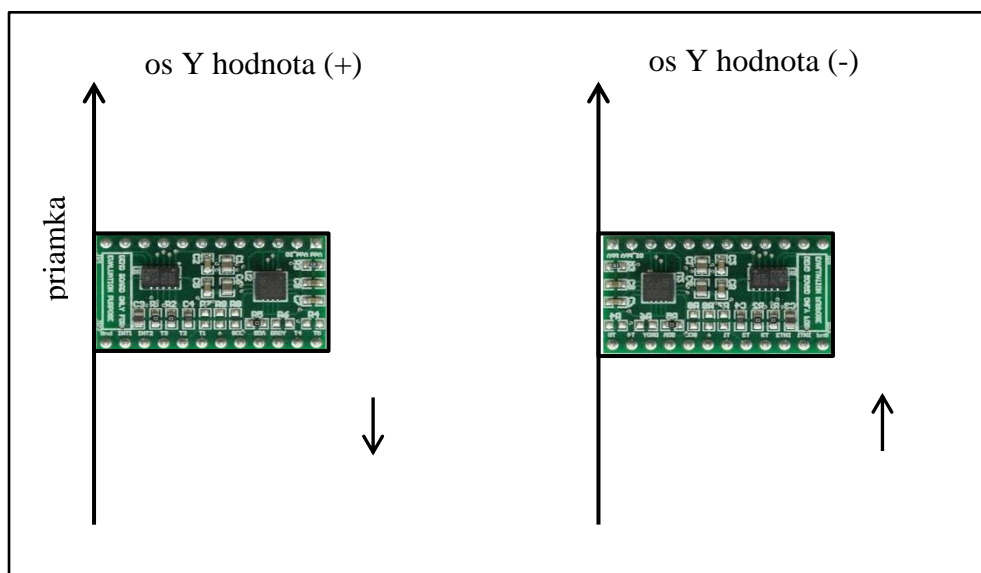


Obr. 6.5 Dialógové okno položky „Kalibrácia“ programu 3D kompas

Pri samotnej kalibrácii bol magnetometer položený na stôl do vodorovnej polohy vo vzdialenosti aspoň 30cm od feromagnetických materiálov. Hľadáme žiadanú maximálnu hodnotu na osi X (zobrazuje „Kalibrovanie - Nekalibrované- os x“). Po jej nájdení klikneme na tlačidlo „+“ pre os X. Polohu si zaznačíme ako priamku na podklad. Pomocou priamky nakalibruje všetky osi. Otočíme magnetometer 180° a priložíme k priamke a klikneme na tlačidlo „-“ pre os X. Program následne zobrazí vypočítanú kalibračnú konštantu pre os X. Následne otočíme magnetometer o 90° priložíme k priamke, klikneme na tlačidlo „+“ pre os Y, otočíme senzor o 180° a klikneme na tlačidlo „-“ pre os Y. Zobrazí sa nám kalibračná konštantu pre os Y. Magnetometer ponecháme v predošlej polohe pre os Y, natočíme ho ale v smere osi X o 90°, klikneme na tlačidlo „+“ pre os Z, otočíme ho o 180°, t.j. zvierá s podkladom totožný uhol, ale s opačnou orientáciou. Klikneme na tlačidlo „-“ pre os Z. Program vypočíta kalibračnú konštantu pre os Z. Konštanty, ktoré program vypočítal, môžeme potvrdiť kliknutím na tlačidlo „Nastaviť nové“, alebo prepísať v súbore konfiguračných hodnôt „cals.conf“.[32]



Obr. 6.6 Zobrazenie kalibrácie pre os X



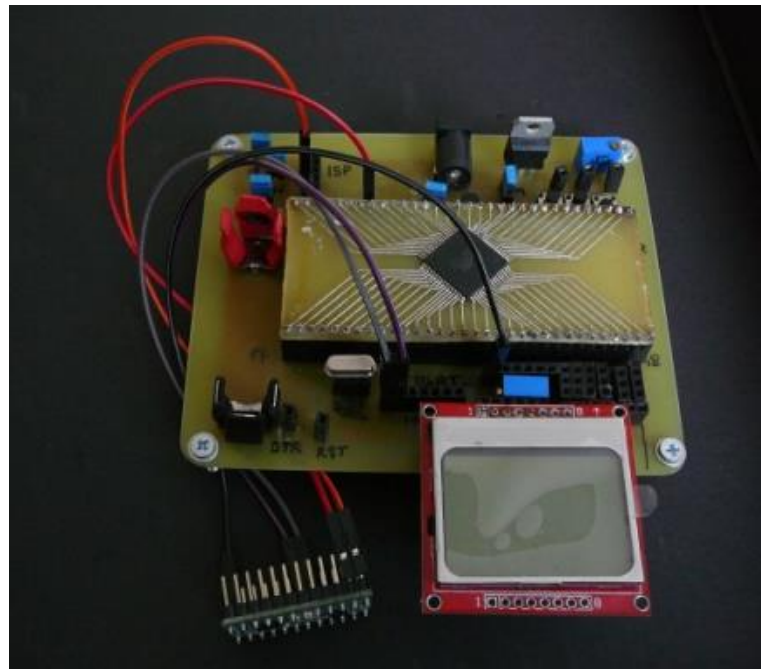
Obr. 6.7 Zobrazenie kalibrácie pre os Y

7 POPIS ZARIADENIA A STANOVENIE JEHO PARAMETROV

Posledná kapitola popisuje merací systém a to aj po hardwarovej stránke. Vysvetlené je tiež menu zobrazované na display.

7.1 Popis meracieho systému

Merací systém je pripojený na vývojovej doske pre mikrokontroléry ATmega. Dosky boli navrhnuté v programe Eagle. Použité súčiastky boli z veľkej časti v puzdrách SMD(veľkosť1206), z dôvodu redukcie rozmerov. Doska bola vyrobená svojpomocne. Obsahuje zdvojený konektor (4x32 pinov), ktorý tvorí základ pre pripojenie ľubovoľnej redukcie (viď Obr. 7.1 redukcia na ATmega 128).



Obr. 7.1 Vyhotovenie vývojovej dosky

Každý port je vyvedený navyše samostatne, aby bola zaručená čo najväčšia univerzálnosť. Ďalej sú vyvedené konektory pre rozhrania I²C (4x), SPI (1x), UART (2x), programátor USB/ISP (1x), LCD (1x). Vyvedené sú aj konektory Reset (1x) a DTR (1x). Ďalej sú k dispozícii tlačidlá (3x) s vyvedenými konektormi (pre možnosť pripojenia na ľubovoľný pin) a kanály ADC prevodníku (3x).

Po zapojení meracieho systému, ktorý je osadený na vývojovej doske nás privíta úvodná obrazovka. Začína odosielanie dát cez UART (určené pre program 3D kompas). Následne sa zobrazí strana č. 1. (Obr. 7.2) s hodnotami uhlov pri písmenách **R**: je

zobrazená veľkosť uhla náklonu (Roll) v stupňoch (dg z angl. degree), pod písmenom **P:** je veľkosť uhla zdvihu (Pitch) v stupňoch, **H:** je veľkosť uhla Azimut (Heading) v stupňoch. Pri veľkosti uhla Azimut $360^\circ \pm 5^\circ$ blikajúca LED dióda indikuje smer na sever. Pri texte **U batt:** je zobrazená veľkosť napätia Lion akumulátoru.



Obr. 7.2 Výpis na LCD strana č.1

Po stlačení tlačidla sa na display zobrazí strana č. 2. s hodnotami premenných načítaných priamo zo senzoru (neprepočítané, tzv. surové dáta) pri písmenách: **ACC.X:** hodnota zrýchlenia z akcelerometra pre os X, **ACC.Y:** hodnota zrýchlenia z akcelerometra pre os Y, **ACC.Z:** hodnota zrýchlenia z akcelerometra pre os Z, **MAG.X:** hodnota magnetickej indukcie pre os X, **MAG.Y:** hodnota magnetickej indukcie pre os Y, **MAG.Z:** hodnota magnetickej indukcie pre os Z.



Obr. 7.3 Výpis na LCD strana č.2

Po opätovnom stlačení tlačidla sa na display zobrazí strana č. 3. (Obr. 7.4) s hodnota prepočítaných premenných na jednotky príslušnej veličiny pri písmenách: **ACC.X:** veľkosť zrýchlenia z akcelerometra pre os X v g (jednotka tiažového zrýchlenia), **ACC.Y:** veľkosť zrýchlenia pre os Y v g, **ACC.Z:** veľkosť zrýchlenia pre os Z v g, **MAG.X:** veľkosť magnetickej indukcie z magnetometra pre os X v uT, **MAG.Y:** veľkosť magnetickej indukcie pre os Y v uT, **MAG.Z:** veľkosť magnetickej indukcie pre os Z v uT.



Obr. 7.4 Výpis na LCD strana č.3

Po opätovnom stlačení tlačidla sa na display zobrazí strana č. 4. (Obr. 7.5) s hodnotami prepočítaných premenných na jednotky príslušnej veličiny pri písmenách: **uACC**: celková hodnota zrýchlenia v g, **uMAG**: celková hodnota magnetickej indukcie v uT.



Obr. 7.5 Výpis na LCD strana č.4

Po opätovnom stlačení tlačidla sa na display zobrazí strana č. 5 (Obr. 7.6). Okamžite začne posielania dát cez UART(cez program PLX-DAQ do šablóny v MS Excel vid' prílohy). Na display sa zobrazuje počet odoslaných meraní z celkového počtu meraní (vid' Obr. 7.6, odoslaných 50 meraní z 50).



Obr. 7.6 Výpis na LCD strana č.5

7.2 Parametre zariadenia

Zariadenie spĺňa nasledujúce parametre:

- **váha**
Celková váha vývojovej dosky je asi 150g.
- **rozmery**
Vyrobená vývojová doska má rozmery 100x80mm, ktoré sú prijateľné z dôvodu univerzálnosti pripojenia rôznych mikrokontrolérov rady ATmega.
- **napät'ové úrovne**
Použitie nastaviteľného stabilizátora umožňuje nastaviť bežne používané napät'ové úrovne v našom prípade 3,3V.
- **napájanie**
Zariadenie je možné napájať AC/DC adaptérom, USB zbernicou, Lion akumulátorom, USB/ISP programátorom.
- **komunikácia**
K dispozícii sú vyvedené konektory pre nasledujúce rozhrania: I²C (4x), SPI (1x), UART (2x), programátor USB/ISP (1x), LCD (1x), Reset (1x), DTR (1x), tlačidlá (3x) a 3 kanály ACD prevodníka.

8 ZÁVER

Cieľom tejto práce bolo navrhnuť koncepciu mikrokontrolérového systému s MEMS magnetometrom. Systém bol navrhnutý ako vývojová doska pre MCU ATmega s potrebnými rozhraniami. Požiadavky dané v kapitole 4.1 som snažil dodržať pri návrhu a výbere súčiastok.

Bolo nutné zvládnuť prácu s početným množstvom katalógov, na základe ktorých bolo navrhnuté obvodové zapojenie. Pre bezproblémový chod systému boli stanovené hodnoty súčiastok. Následne bolo navrhnuté celkové obvodové zapojenie, ktoré je priložené v prílohe A.2. Zariadenie je navrhnuté na jednu DPS (viď príloha A.3), ktorá bola osadená prevažne SMD súčiastkami. Vyhotovenie vývojovej dosky (viď príloha B.1).

Po odladení po hardwarovej stránke, nasledovalo napísanie riadiaceho softwaru. Riadiaci program bol spočiatku realizovaný na MCU ATmega8 a ATmega16, neskôr na ATmega128L. V prvej fáze bolo realizované oživenie potrebných periférií MCU. V druhej fáze bol oživený magnetický senzor a navrhnutý spôsob spracovania nameraných dát. V tretej fáze došlo k úprave programu 3D kompas (voľná licencia) na spracovanie dát z použitého magnetometra. V štvrtej fáze bolo navrhnuté jednoduché menu pre vykresľovanie na LCD display. V piatej fáze došlo k vytvoreniu šablóny v prostredí MS Excel pre spracovanie nameraných dát. V poslednej fáze vývoja nastalo vyladenie riadiaceho programu do finálnej podoby.

Možné rozšírenie si predstavujem hlavne vo vylepšení softwarovej časti a to napríklad v možnosti rozšírenia menu, ukladania nameraných dát do samostatnej pamäte alebo na microSD kartu, v použití farebného grafického LCD. Ďalší vývoj môže smerovať aj k použitiu rozhrania bluetooth na prenos dát do aplikácie smartphonu.

LITERATÚRA

- [1] FNS. *Magnetometria* [online]. [cit 04-01-2013]. Dostupný na WWW: <<http://www.fns.uniba.sk/uploads/media/Magnetometria.pdf>>.
- [2] LUHR, James F, *et al.* *Zem.* Bratislava : Ikar, 2004. ISBN 80-551-0796-3
- [3] DOSKOČIL, Eduard. *Zařízení pro inerciální navigaci.* Praha : CVUT, 2006. 41 s. Bakalářská práce.
- [4] WIKIPEDIA. *Azimut* [online]. Posledná revízia 2.10.2012 [cit.30 - 12-2012]. Dostupné na WWW: <<http://cs.wikipedia.org/wiki/Azimut>>.
- [5] WIKIPEDIA. *Earth's magnetic field* [online]. Posledná revízia 28.12.2012 [cit.30- 12-2012]. Dostupné na WWW: <http://en.wikipedia.org/wiki/Earth's_magnetic_field>.
- [6] RIPKA, Pavel. *Přesné magnetické snímače a jejich aplikace* [online prezentácia]. Posledná revízia 25.6.2010 [cit. 20-12-2012]. Dostupné na WWW: <http://www.crr.vutbr.cz/system/files/brozura_08_1006.pdf>.
- [7] WIKIPÉDIA. *Kompas* [online]. Posledná revízia 29.9.2012 [cit. 30-12-2012]. Dostupné na WWW: <<http://cs.wikipedia.org/wiki/Buzola>>.
- WIKIPÉDIA. *Magnetometer* [online]. Posledná revízia 9.12.2012 [cit. 30-12-2012]. Dostupné na WWW: <<http://en.wikipedia.org/wiki/Magnetometer>>.
- [8] WIKIPÉDIA. *MEMS magnetic field sensor* [online]. Posledná revízia 13.11.2012 [cit. 2-1-2013]. Dostupné na WWW: <http://en.wikipedia.org/wiki/MEMS_magnetic_field_sensor>.
- [9] ST. *AN3192 Application note* [online datasheet]. Posledná revízia 2.8.2010 [cit. 4.1.2013]. Dostupné na WWW: <<http://www.pololu.com/file/0J434/LSM303DLH-compass-app-note.pdf>>.
- [10] VALÚCH, Daniel. *Digitálne signály* [online]. Posledná revízia 10.09.2002 [cit. 04-01-2013]. Dostupné na WWW: <http://www.radia.sk/citaren/ako-funguje-radio/668_digitalne-signaly.html>.
- [11] ATMEL. *8-bit Atmel Microcontroller ATmega128* [online datasheet]. Posledná revízia 06/2011 [cit. 15-12-2012]. Dostupné na WWW: <<http://www.atmel.com/Images/doc2467.pdf>>.
- [12] ST. *STEVAL MK1108-VI* [online datasheet]. Posledná revízia 19.9.2007 [cit. 20-12-2012]. Dostupné na WWW: <http://www.st.com/internet/com/TECHNICAL_RESOURCES/TECHNICAL_LITERATURE/DATA_BRIEF/DM00038899.pdf>.
- [13] ST. *LSM303DLHC* [online datasheet]. Posledná revízia 21.4.2011 [cit 15-12-2012]. Dostupné na WWW : <http://www.st.com/internet/com/TECHNICAL_RESOURCES/TECHNICAL_LITERATURE/DATASHEET/DM00027543.pdf>.

- [14] NATIONAL SEMICONDUCTOR. *LM317T* [online datasheet]. Posledná revízia 07/2046 [cit. 28-12-2012]. Dostupné na WWW: <<http://www.datasheetcatalog.org/datasheet2/1/03cgthpfat4t4ly5kfp5lpwladfy.pdf>>
- [15] INTEGRATED CIRCUITS. *PCD8544* [online datasheet] [cit. 5-5-2013]. Dostupné na WWW: <<https://www.sparkfun.com/datasheets/LCD/Monochrome/Nokia5110.pdf>>.
- [16] ČAMAJ, P. *Bezdrátový telemetrický systém pro RC model*. Brno: Vysoké učení technické v Brně, Fakulta elektrotechniky a komunikačních technologií. Ústav radioelektroniky, 2012. 37 s., 11 s. příloh. Bakalárska práca. Vedoucí práce: doc. Ing. Jiří Šebesta, Ph.D
- [17] WIKIPEDIA. *Magnetorezistence* [online]. Posledná revízia 23.11.2012 [cit.30 - 12-2012]. Dostupné na WWW: <<http://cs.wikipedia.org/wiki/Magnetorezistence>>.
- [18] WIKIPEDIA. *Magnetická deklinace* [online]. Posledná revízia 26.7.2012 [cit.4 - 1-2013]. Dostupné na WWW: <http://cs.wikipedia.org/wiki/Magnetick%C3%A1_deklinace>.
- [19] SILICON LABORATORIES. *CP2102* [online datasheet]. Posledná revízia 04/2010 [cit. 5-1-2013]. Dostupné na WWW: <<https://www.sparkfun.com/datasheets/IC/cp2102.pdf>>.
- [20] LINEAR TECHNOLOGY. *LTC4412* [online datasheet]. [cit. 20-12-2012]. Dostupné na WWW: <<http://cds.linear.com/docs/Datasheet/4412fa.pdf>>.
- [21] MAXIM INTEGRATED. *MAX1551* [online datasheet]. Posledná revízia 07/2003 [cit. 19-12-2012]. Dostupné na WWW: <<http://datasheets.maximintegrated.com/en/ds/MAX1551-MAX1555.pdf>>.
- [22] BEROULLE, V., BETRAND, Y., LATORRE, L., NOUET, P. *Monolithic Piezoresistive CMOS magnetic field sensors*. Sens. Actuators A 2003, 103, 23-32
- [23] HERRERA-MAY, A.L., GARCIA-RAMÍREZ, P.J., AGUILERA-CORTÉS, L.A., MARTÍNEZ-CASTILLO, J., GARCIA-GONZÁLES, L., FIGUERAS-COSTA, E. *A resonant magnetic field microsensors with high quality factor at atmospheric pressure*. J. Micromech. Microeng. 2009, 015016.
- [24] KADÁR, Z., BOSSCHE, A., SARRO, P.M., MOLLINGER, J.R. *Magnetic-field measurements using an integrated resonant magnetic-field sensors*. Sens. Actuators A 1998, 70, 225-232.
- [25] EMMERICH, H., SCHÖFTHALER, M., *Magnetic field measurements with a novel surface micromachined magnetic field sensor*. IEEE Tans. Electron. Dev. 2000, 47, 972-977.
- [26] SUNIER, R., VANCURA, T., LI, Y., KAY-UWE, K., BALTES, H., BRAND, O., *Resonant magnetic field sensor with frequency output*. J. Microelectromech. Syst. 2006, 15, 1098-1107.
- [27] BAHREYNI, B., SHAFAI, C. *A resonant micomachined magnetic field sensor*. IEEE Sensor J. 2007, 7, 1326-1334.

- [28] ZANETTI, L.J., POTEIRA, T.A., OURSLER, D.A., LOHR, D.A., ANDERSON, B.J., GIVENS, R.B., WICKENDEN, D.K., OSIANDER, R., KISTENMACHER, T.J., JENKINS, R.E. *Miniatured magnetic field sensors based on xylophone resonators*. In Science Closure and Enabling Technologies for Constellation Class Missions, Angelopoulos, V., Panetta, P.V., Eds., University of California, Berkeley, CA, USA, 1998, pp. 149-151.
- [29] WICKENDEN, D.K., CHAMPION, J.L., OSIANDER, R., GIVENS, R.B., LAMB, J.L., MIRAGLIOTTA, J.A., OURSLER, D.A., KISTENMACHER, T.J. *Micromachined polysilicon resonating xylophone bar magnetometer*. *Acta Astronautica* 2003, 52, 421-425.
- [30] KEPLINGER, F., KVASNICA, S., HAUSER, H., GRÖSSINGER, R. *Optical readouts of cantilever bending designed for high magnetic field application*. *IEEE Trans. Magn.* 2003, 39, 3304-3306.
- [31] KEPLINGER, F., KVASNICA, S., JACHIMOWICZ, A., KOHL, F., STEURER, J., HAUSER, H. *Lorentz force based magnetic field sensor with optical readout*. *Sens. Actuators A* 2004, 110, 12-118.
- [32] PASTERÁK, Ľ., ZÁVODSKÝ, O., *Práca s elektronickým kompasom - 2. časť*, [cit 15-03-2013]. Dostupné na WWW:
<<http://svetelektro.com/clanky/praca-s-elektronickym-kompasom-2-cast-479.html>>

ZOZNAM SYMBOLOV, VELIČÍN A ZKRATIEK

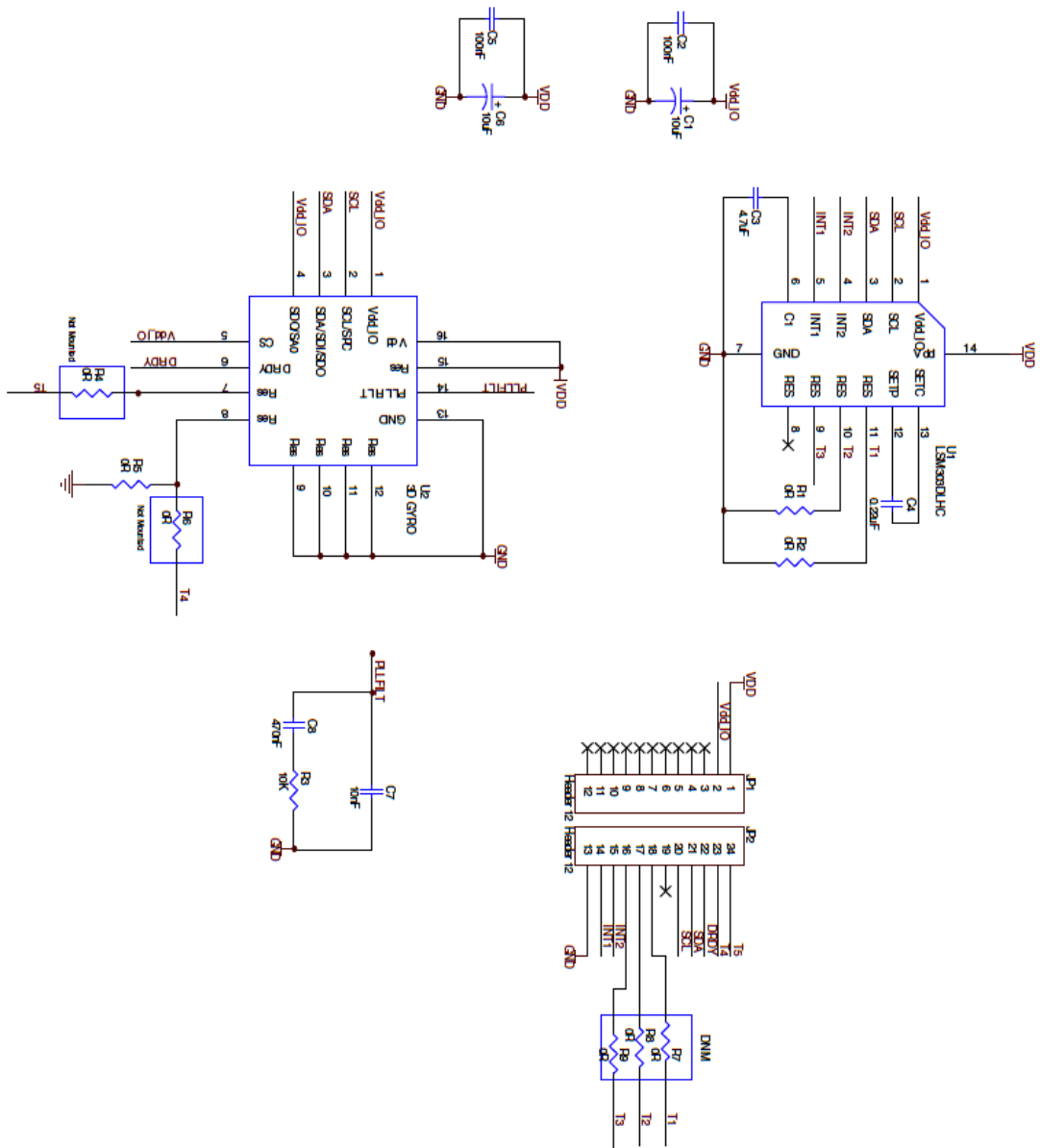
MEMS - Micro-Electro-Mechanical Systems (mikro-elektro-mechanické-systémy)
PC - Personal Computer (osobný počítač)
ZMP - Zemské Magnetické Pole
GPS - Global Positioning System (globálny pozičný systém)
AC - Alternating Current (striedavý prúd)
DC - Direct Current (jednosmerný prúd)
AMR - Anisotropic Magneto-Resistance (anizotropná magnetorezistencia)
GMR - Giant Magneto-Resistance (obria magnetorezistencia)
CMR - Collosal Magneto-Resistance (kolosálna magnetorezistencia)
TMR - Tunnel Magneto-Resistance (tunelovacia magnetorezistencia)
SQUID - Superconducting QUantum Interference Device (supravodivé kvantové interferenčné zariadenia)
SI - z fr. Systeme International (medzinárodná sústava jednotiek)
CGS - Centimeter Gram Second (sústava fyzikálnych jednotiek)
ADC - Analog to Digital Converter (analogovo-digitálny prevodník)
USART - Universal Synchronous Asynchronous Receiver/Transmitter (synchronný a asynchronný prenos)
SMD - Surface Mount Devices (zariadenie pre povrchovú montáž)
RC - Resistor Capacitor (odpor-kapacitor)
MCU - a Micro Controller Unit (mikrokontrolér)
I2C - Inter-Integrated Circuit (názov štandardu sériovej zbernice)
SPI - Serial Peripheral Interface (názov štandardu sériovej zbernice)
LCD - Liquid Crystal Display (displej z tekutých kryštálov)
 B - magnetická indukcia
 U_{vyst} - výstupné napätie deliča
 U_{vstup} - napätie deliča z akumulátoru
 $R1$ a $R2$ - odpory napäťového deliča

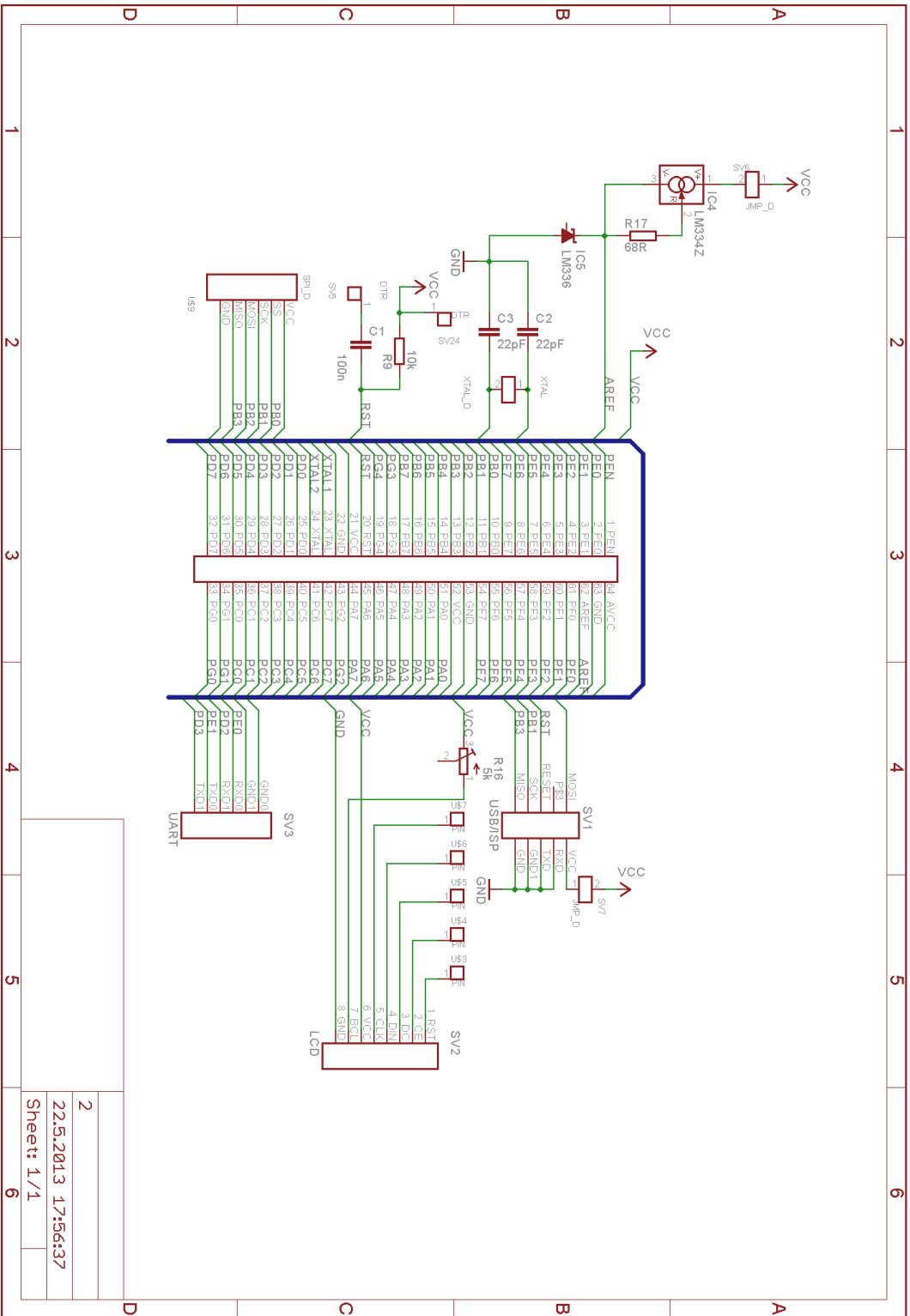
ZOZNAM PRÍLOH

| | | |
|----------|--|-----------|
| A | Návrh zariadenia | 45 |
| A.1 | Obvodové zapojenie platformy STEVAL-MKI108V1 [12]..... | 45 |
| A.2 | Obvodové zapojenie vývojovej dosky | 46 |
| A.3 | Doska plošného spoja vývojovej dosky..... | 49 |
| A.4 | Osadzovací výkres vývojovej dosky..... | 49 |
| B | Vyhotovenie zariadenia | 50 |
| B.1 | Vyhotovenie vývojovej dosky | 50 |
| C | Zoznam príloh priložených na DVD nosiči | 51 |

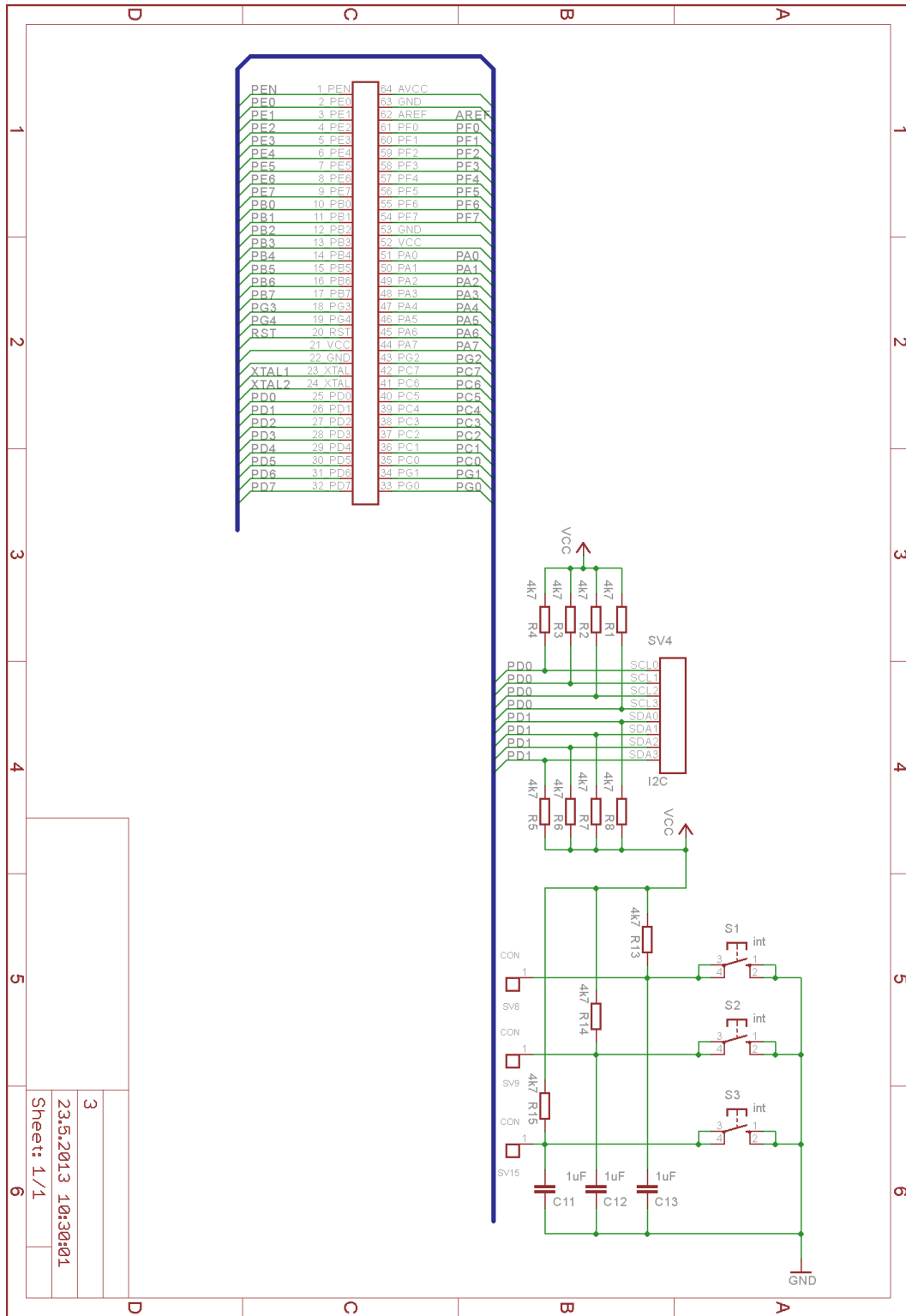
A NÁVRH ZARIADENIA

A.1 Obvodové zapojenie platformy STEVAL-MKI108V1 [12]



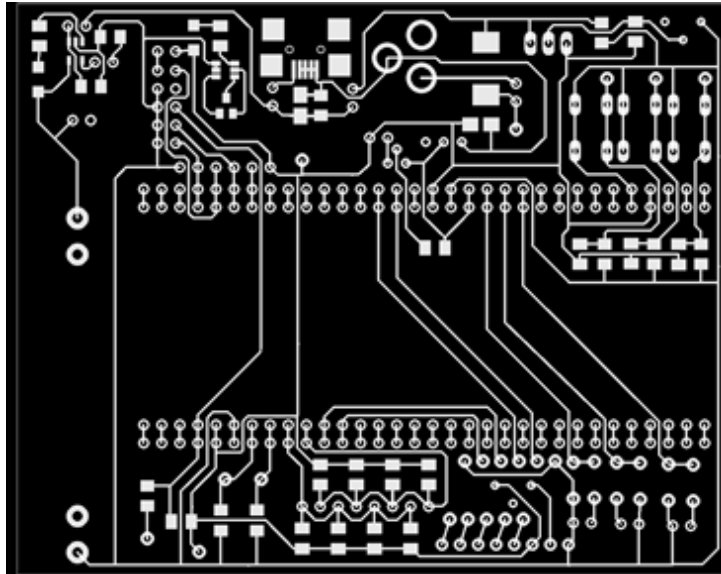


2
22.5.2013 17:56:37
Sheet: 1/1



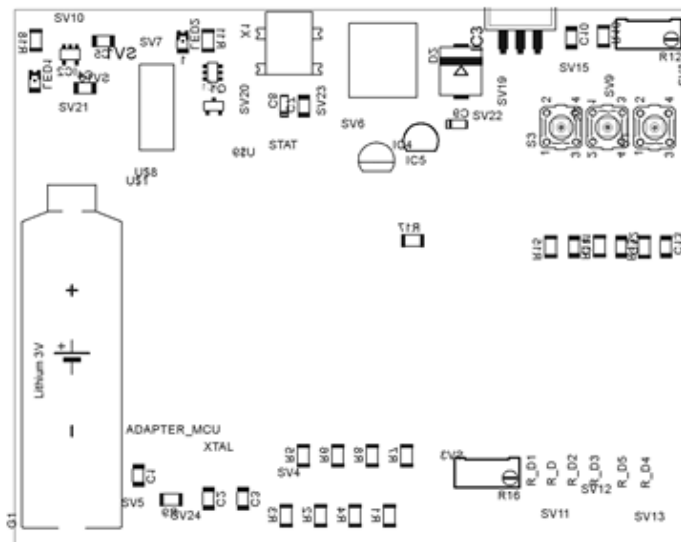
3
23.5.2013 10:30:01
Sheet: 1/1

A.3 Doska plošného spoja vývojovej dosky



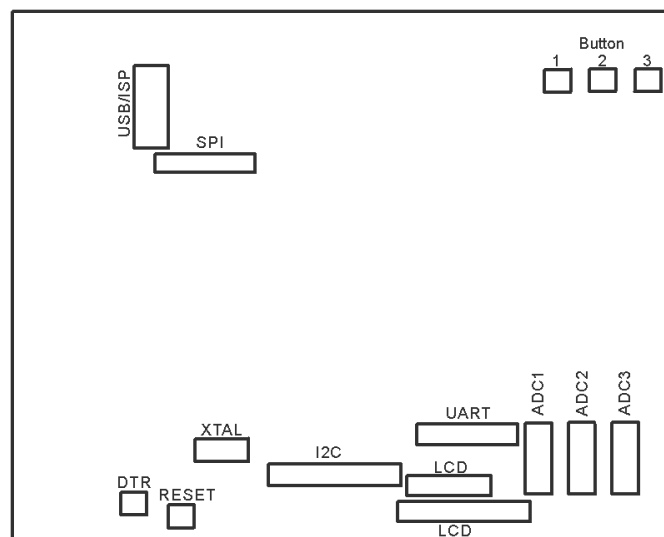
Rozmery dosky 100x80 [mm], v mierke 1:1, strana spojov(bottom)

A.4 Osadzovací výkres vývojovej dosky



B VYHOTOVENIE ZARIADENIA

B.1 Vyhotovenie vývojovej dosky



C ZOZNAM PRÍLOH PRILOŽENÝCH NA DVD NOSIČI

- Elektronická verzia práce vo formáte PDF v priečinku /PDF
- Vytvorené zdrojové súbory v Atmel Studio v priečinku /Atmel
- Vytvorené dosky plošného spoja v Eagle a zoznam použitých súčiastok v priečinku /Eagle
- Vytvorenú šablónu na spracovanie dát v MS Excel v priečinku /Excel
- Program 3D kompas v priečinku /Program
- Fotodokumentáciu v priečinku /Photos
- Vybrané katalógové listy v priečinku /Datasheets