



VYSOKÉ UČENÍ TECHNICKÉ V BRNĚ

BRNO UNIVERSITY OF TECHNOLOGY

FAKULTA STROJNÍHO INŽENÝRSTVÍ

FACULTY OF MECHANICAL ENGINEERING

ENERGETICKÝ ÚSTAV

ENERGY INSTITUTE

ENERGETICKÉ ŘEŠENÍ OFF-GRID KON- TEJNEROVÉ STAVBY

OFF-GRID SYSTEM AND CONTAINER HOUSING

BAKALÁŘSKÁ PRÁCE

BACHELOR'S THESIS

AUTOR PRÁCE

AUTHOR

Tomáš Filka

VEDOUCÍ PRÁCE

SUPERVISOR

Ing. Ján Poláčik

BRNO 2016

Zadání bakalářské práce

Ústav: Energetický ústav
Student: **Tomáš Filka**
Studijní program: Strojírenství
Studijní obor: Základy strojního inženýrství
Vedoucí práce: **Ing. Ján Poláčik**
Akademický rok: 2015/16

Ředitel ústavu Vám v souladu se zákonem č.111/1998 o vysokých školách a se Studijním a zkušebním řádem VUT v Brně určuje následující téma bakalářské práce:

Energetické řešení off-grid kontejnerové stavby

Stručná charakteristika problematiky úkolu:

„Off-grid“ bydlení znamená bydlení bez připojení k dodávce elektrické energie. Jedná se hlavně o zahradní domky, chatky a horské chaty. Výhodou kontejnerových staveb je rychlost výstavby, mobilita a variabilita stavby. Práce řeší problematiku energetického zabezpečení těchto staveb, možnosti vytápění, dodávky elektrické energie a její akumulace.

Cíle bakalářské práce:

1. Rešerše zaměřená na popis „off grid“ systémů se zaměřením se na kontejnerové stavby
2. Popis možnosti vytápění, získávání a akumulace elektrické energie
3. Praktický návrh a výpočet energetické náročnosti kontejnerové stavby

Seznam literatury:

QUASCHNING, Volker: Obnovitelné zdroje energií. Grada Publishing a.s., 2010. ISBN 978-80-2-7-3250-3

SMOLA, J. Stavba a užívání nízkoenergetických a pasivních domů. Grada Publishing, a.s., 2011. 352s. ISBN 978-80-24 7-2995-4

Termín odevzdání bakalářské práce je stanoven časovým plánem akademického roku 2015/16

V Brně, dne

L. S.

doc. Ing. Jiří Pospíšil, Ph.D.
ředitel ústavu

doc. Ing. Jaroslav Katolický, Ph.D.
děkan fakulty

ABSTRAKT

Tato práce shrnuje současné možnosti využití obnovitelných zdrojů elektrické energie a doplňkových technologií, které lze použít při navrhování off-grid staveb. Konkrétně se zabývá možnostmi jejich aplikace na stále více rozšířené kontejnerové stavby. První část práce obsahuje rešerši historického vývoje i současných trendů v oblasti obnovitelných zdrojů energie a kontejnerového bydlení. Druhá část popisuje vlastní návrh modelové kontejnerové stavby odpojené od veřejných rozvodných sítí. Výsledky této práce umožňují základní nahlédnutí do dané problematiky a ilustrují praktické využití těchto poznatků.

ABSTRACT

This thesis sums up current possibilities of using renewable energy sources and additional technologies which can be suitable for off-grid systems. Specifically, it describes the possibility of their application to the increasingly common container structures. The first part of this work contains information about history and present trends in the area of renewable energy sources and container housing. The second part shows a concept of such house, completely disconnected from the public grid. The results of this study allow basic insight into the problem and illustrate the practical application of acquired knowledge.

KLIČOVÁ SLOVA

Off-grid, ostrovní systém; kontejnerová stavba; přepravní kontejnery, obnovitelné zdroje, fotovoltaika, solární panely, větrná turbína, spotřeba energie, vytápění, trakční akumulátor, měnič napětí, MPPT, úsporné spotřebiče

KEYWORDS

Off-grid, container housing, shipping container, renewable energy, photovoltaic panels, wind turbine, energy consumption, heating, traction battery, power inverter, MPPT, efficient appliances

BIBLIOGRAFICKÁ CITACE

FILKA, T. *Energetické řešení off-grid kontejnerové stavby*. Brno: Vysoké učení technické v Brně, Fakulta strojního inženýrství, 2016. 57 s. Vedoucí bakalářské práce Ing. Ján Poláček.

ČESTNÉ PROHLÁŠENÍ

Prohlašuji, že jsem bakalářskou práci na téma Energetické řešení off-grid kontejnerové stavby vypracoval samostatně s použitím odborné literatury a pramenů, uvedených na seznamu, který je součástí této práce.

23. května 2016

podpis

.....

Tomáš Filka

PODĚKOVÁNÍ

Rád bych tímto poděkoval Ing. Jánů Poláčikovi za cenné rady a odbornou pomoc při tvorbě této práce. Dále děkuji své rodině za podporu v průběhu celého studia.

OBSAH

1	Využívání obnovitelných zdrojů energie	12
1.1	Historie	12
1.2	Současné trendy.....	14
1.3	Situace v ČR	16
2	Zdroje elektrické energie vhodné pro off-grid systémy	17
2.1	Fotovoltaický systém.....	17
2.2	Princip fungování větrné elektrárny	19
2.3	Malé větrné elektrárny	20
2.4	On-grid, off-grid a hybridní systémy	20
2.4.1	On-grid systém	21
2.4.2	Hybridní systém	22
2.4.3	Off-grid systém	22
3	Kontejnerové stavby.....	24
3.1	Historie využívání přepravních kontejnerů	24
3.2	Kontejnerové stavby	25
4	Modelová kontejnerová off-grid stavba.....	30
4.1	Základní parametry	30
4.2	Vytápění domu	31
4.3	Tepelné ztráty objektu	32
4.4	Vodní a odpadové hospodářství	34
4.5	Návrh off-grid elektrické soustavy modelové stavby.....	34
4.5.1	Energetický potenciál místa.....	34
4.5.2	Spotřeba elektrické energie.....	35
4.5.3	Dimenzování akumulátorů.....	37
4.5.4	Konfigurace solárních panelů	39
4.5.5	Možnosti využití větrné turbíny.....	42
5	Další využitelné technologie	45
5.1	Li-Ion akumulátory	45
5.2	Širší využití větrných turbín.....	45
5.3	Inteligentní řízení	46
	ZÁVĚR.....	47

SEZNAM POUŽITÝCH ZDROJŮ	48
SEZNAM OBRÁZKŮ	55
SEZNAM POUŽITÝCH VELIČIN	57
SEZNAM TABULEK	58

ÚVOD

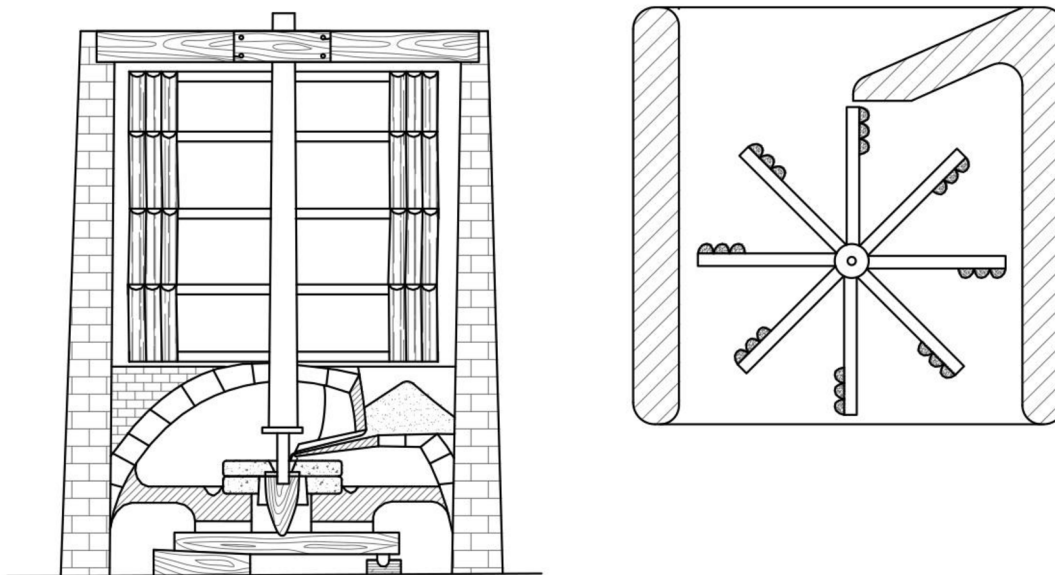
Anglický pojem off-grid označuje skutečnost, že nějaká věc či objekt existují a plní svou funkci alespoň částečně nezávisle na vnějších dodávkách energie z běžně dostupných komerčních rozvodných sítí. V případě obytných, či menších komerčních objektů, jako jsou rodinné domy, ubytovací zařízení, nebo malé výrobní podniky, pak často dochází k úplnému odpojení od všech inženýrských sítí (elektrické kabely, telefonní kabely, vodovodní, kanalizační, plynové potrubí apod.). Ve výjimečných případech vznikají místní komunity, které jsou zcela soběstačné i z hlediska zásobování potravinami či jinými materiálními zdroji (dřevo, keramika, textilie).

Je zřejmé, že právě energetika je v celé věci naprosto klíčová. Provozní schopnost jakéhokoliv moderního objektu je na energii závislá, a proto je obvykle první a největší překážkou na cestě k samostatnosti, nutnost zajistit danému zařízení dostatečné množství elektrické energie. Řešení tohoto problému se dá obecně rozdělit na dvě větve podle toho, jestli se jedná o jeden samostatně stojící objekt, nebo zda chceme elektrifikovat větší oblast. Zatímco u větších projektů elektrifikace celých komunit přichází v úvahu stavba větších sdílených zdrojů energie využívající obnovitelné zdroje (solární elektrárny, větrné turbíny, bioplynové stanice), u samostatně stojících objektů, zejména rodinných domů, jsou takovéto investice nemyslitelné a řešení musí být navrženo v podstatně menším měřítku (např. ostrovní fotovoltaické systémy).

1 Využívání obnovitelných zdrojů energie

1.1 Historie

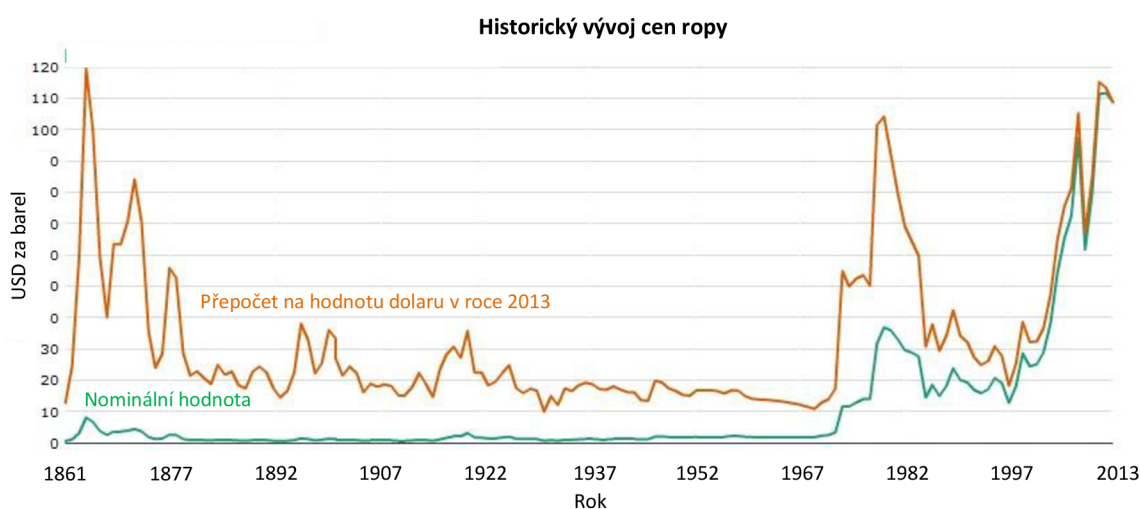
Energii ze vzduchu a vody pro provoz nejrůznějších zařízení využívá lidstvo od pradávna. Vše začalo už v dobách velkých starověkých říší a dá se říci, že až do 19. století lidé využívali téměř výhradně obnovitelné zdroje. Například spalování biomasy, spojené s celou historií lidstva, bylo tradičním zdrojem tepla, jehož obliba se zachovala až do dnešních dnů. Potenciál větru začal být zjevný s rozvojem říční přepravy a mořeplavby, odkud se poznatky o proudění vzduchu a jeho zachycování promítly do stavby větrných mlýnů. Jedny z nejstarších staveb tohoto typu se začaly objevovat v Číně a Persii již v prvním tisíciletí našeho letopočtu. Tyto exempláře měly lopatky otáčející se v horizontální rovině kolem svislé osy. Oproti tomu pozdější větrné mlýny, které se začaly na evropském území rozšiřovat přibližně od 13. století, mají kolo s lopatkami umístěné ve vertikální rovině a otáčí se kolem vodorovné osy. Historici se domnívají, že při návrhu tohoto řešení se stavitelé inspirovali u mlýnských kol poháněných vodou, které byly tehdy běžné a jsou vhodným příkladem využití energie vodních toků. [1][2]



Obr. 1.1: Náčrt perského mlýnu s vertikální osou otáčení [3]

Jedny z nejznámějších větrných mlýnů jsou ty nizozemské, které z velké části sloužily k vysoušení zavodněných oblastí. Obdobné mlýny se ve světě uplatnily také při mletí obilnin, čerpání podzemní vody nebo řezání dřeva. Jejich praktičnost dokládá i fakt, že původní design těchto zařízení nebyl nikdy zavržen, ale byl v průběhu stovek let stále vylepšován až do podoby současných větrných turbín. První větrný mlýn sloužící k produkci elektřiny, postavil roku 1887 profesor James Blyth z univerzity Anderson's College ve skotském Glasgow. [1][2][3]

S příchodem průmyslové revoluce, která s sebou přinesla parní stroje, zemní plyn a dostupnou elektřinu z fosilních zdrojů, se obnovitelné zdroje stávaly stále méně významnými až na výjimky jako byly venkovské oblasti, vědecké projekty a později stavba velkých vodních děl, či prvních komerčních geotermálních elektráren¹. Do popředí veřejného zájmu se opět dostaly až v 70. letech minulého století, kdy udeřila ropná krize. Členské státy OPEC² tehdy (1973) zareagovaly na západní podporu Izraele ropným embargem, které se rozhodly uvalit na všechny státy přímo podporující izraelské bojové aktivity (USA, Kanada, UK, Nizozemsko, Japonsko). Zároveň tyto země zvýšily cenu jednoho barelu na dvojnásobek. Z ropy, kterou do té chvíle většina obyvatelstva vnímala jako samozřejmost, se tak stala strategická surovina, jejíž cena se od té doby ještě mnohonásobně zvýšila. [4]



Obr. 1.2: Graf historického vývoje cen ropy [5]

Ropná krize iniciovala vznik mnohých celostátních plánů a programů na podporu obnovitelných zdrojů energie, což vedlo například k poklesu ceny solárních panelů, zrychlení vývoje větrných turbin, či vzniku specializovaných výzkumných institucí. Zájem o alternativní zdroje zvýšily rovněž nehody jaderné elektrárny Three Mile Island (1979) a především Černobylské jaderné elektrárny (1986). Mimořádnou pozornost celého světa na sebe upoutala také havárie ropného tankeru Exxon Valdez na pobřeží Aljašky (1989). Od osmdesátých let už můžeme pozorovat rozmach budování velkých solárních elektráren a větrných farem, včetně těch, budovaných mimo pevninu. [4]

¹ První komerční geotermální elektrárna The Geysers byla zprovozněna roku 1960 v Kalifornii. The Geysers je dodnes největším komplexem svého druhu na světě. [4]

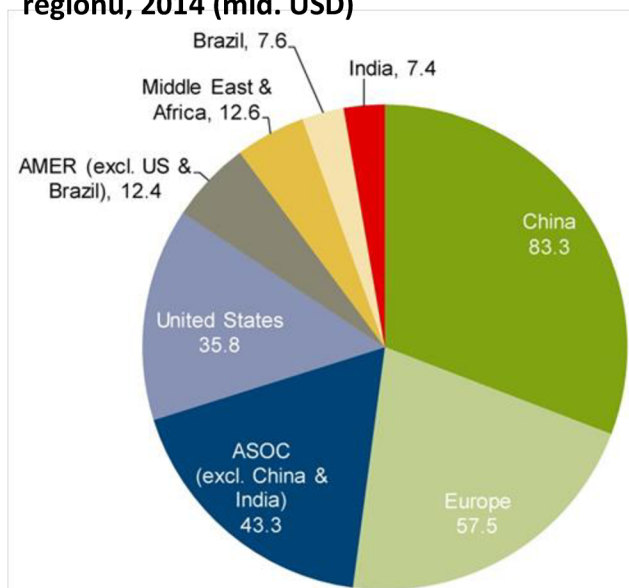
² Organization of the Petroleum Exporting Countries, česky Organizace zemí vyvážejících ropu.

1.2 Současné trendy

V současnosti jsou obnovitelné zdroje rozšířeným fenoménem, který se těší velkému zájmu ze stran odborné i laické veřejnosti. V poslední době jsme tak mohli být svědky realizací mnoha zajímavých projektů. K těm nejvýznamnějším patří zprovoznění dosud největších elektráren svého druhu na světě. Jmenovitě solární elektrárna Ivanpah v USA (v provozu od 2014, 390 MW) [6], obří vodní dílo Tři soutěsky v Číně (v provozu od 2003, 22 500 MW) [7] a větrná elektrárna Gansu, rovněž v Číně (ve

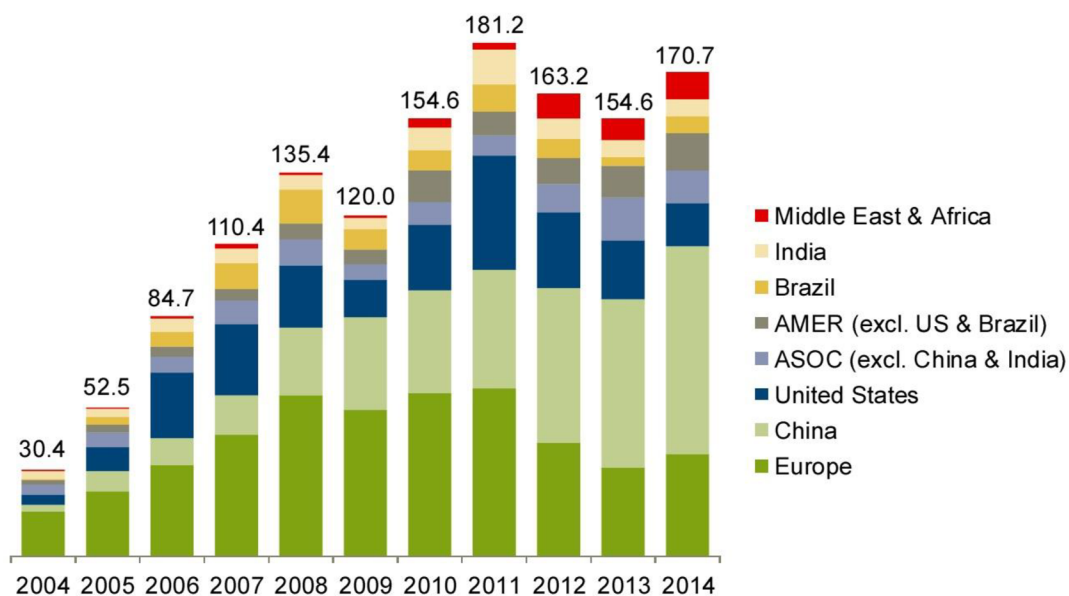
výstavbě od 2009, plánovaný výkon 10 000 MW) [8]. Už jen z tohoto výčtu se dá odhadovat, kdo je dnešním lídrem z hlediska investic do obnovitelných zdrojů. Čína začala v posledních letech s ohledem na své ekonomické potřeby i ekologické problémy ve velkém financovat rozvoj a výstavbu obnovitelných zdrojů energie na svém území, jak ostatně potvrzují i statistická data. [9]

Globální investice do obnovitelných zdrojů dle regionu, 2014 (mld. USD)



Obr. 1.3: Graf investic do obnovitelných zdrojů [9]

Nové investice do obnovitelných zdrojů energie dle regionu, 2004 – 2014 (mld. USD)



Obr. 1.4: Graf investic do obnovitelných zdrojů v letech 2004 – 2014 [9]

Takto významný pokrok se nutně musel projevit i v každodenním životě běžných občanů. Lidem se otevřely nové možnosti v automobilové dopravě v podobě vozidel s hybridním či plně elektrickým pohonem (např. Toyota Prius, BMW i3, Tesla Model S), jejichž prodeje se snaží některé země aktivně podporovat prostřednictvím různých příspěvků, či daňových úlev.



Obr. 1.5: Elektromobil Tesla Model S [10]

Některé státy dokonce experimentují s vytvářením energeticky zcela soběstačných oblastí. Příkladem budiž Dánský ostrov Samsø³, který byl tamní vládou vybrán jako vhodná lokalita v roce 1997 a v dnešní době je naprosto nezávislý na dodávkách energie z pevniny. [11] Evropská unie se jako celek stala jedním z nejvýznamnějších hráčů na poli udržitelné energetiky. Dokládají to i data veřejně dostupná na webovém portálu Evropského parlamentu, kde se lze mimo jiné dočíst např. toto:

EU je držitelem 40 % světových patentů v oblasti energie z obnovitelných zdrojů a v roce 2012 se téměř polovina (44 %) světové kapacity elektřiny vyrobené z obnovitelných zdrojů (mimo vodní energie) nacházela v EU. Odvětví energie z obnovitelných zdrojů v EU v současné době zaměstnává přibližně 1,2 milionu osob.

Nová směrnice o obnovitelných zdrojích energie přijatá dne 23. dubna 2009 postupem spolurozhodování stanovila, že do roku 2020 musí 20% podíl spotřeby energie EU povinně pocházet z obnovitelných zdrojů energie. Všechny členské státy mají kromě toho povinnost do roku 2020 dosáhnout 10% podílu obnovitelných zdrojů v palivech určených pro dopravu. [12]

³ Samsø generuje z obnovitelných zdrojů více energie, než spotřebuje. 11 pevninských a 10 pobřežních větrných turbin generuje 34 MW. Dlouhodobým cílem ostrova je zbavit se veškerých fosilních paliv do roku 2030. [11]

1.3 Situace v ČR

Přírodní podmínky v České republice umožňují z obnovitelných zdrojů využívat energii vody, větru, slunečního záření, biomasy a bioplynu, energii prostředí využitkovou tepelnými čerpadly, geotermální energii a energii kapalných biopaliv. Největší energetický potenciál ze zdrojů využívaných skupinou ČEZ má vodní energetika, z hlediska dalšího rozvoje je nejperspektivnější spalování biomasy, především dřevní štěpky a dalších rostlinných produktů lesního a zemědělského původu. [13]

Tab. 1: Výroba elektřiny z obnovitelných zdrojů v zařízeních Skupiny ČEZ v ČR (v GWh) [13]

	rok 2011	rok 2012	rok 2013	rok 2014
Vodní, sluneční a větrné elektrárny	2007	2211	2791	2188
Spalování biomasy	428	422	294	274
Obnovitelné zdroje celkem	2435	2633	3085	2462

V České republice rovněž funguje pod názvem Nová zelená úsporám⁴ program ministerstva životního prostředí administrovaný Státním fondem životního prostředí ČR, který poskytuje žadatelům dotace pro energetické úspory. Tento program má za cíl mimo jiné podporovat také instalace technologií využívajících obnovitelné zdroje energie a rekuperace tepla z odpadního vzduchu a to jak v případě rodinných, tak i bytových domů. [14]

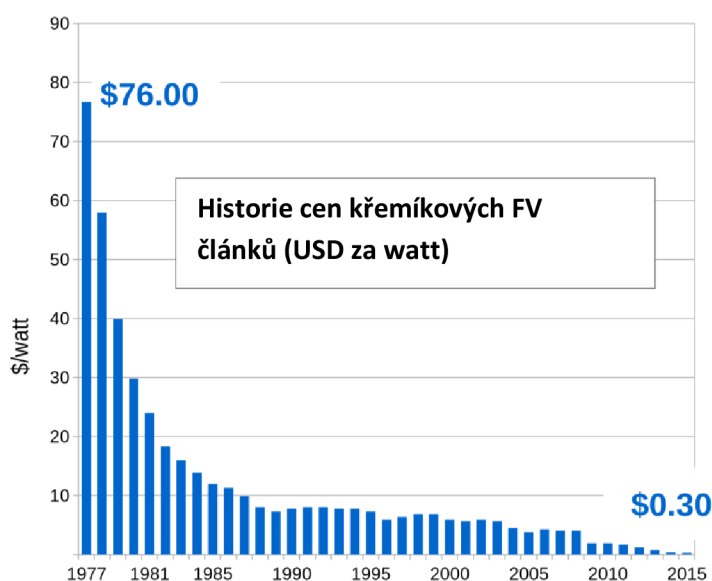
⁴ Aktuální příjem žádostí byl spuštěn 22. října 2015 a bude ukončen ve chvíli vyčerpání stanovené alokace nebo nejpozději do 31. prosince 2021. [14]

2 Zdroje elektrické energie vhodné pro off-grid systémy

Tato práce se zaměřuje na energetická řešení pro ostrovní systémy, z jejichž podstaty vyplývá, že ne každý zdroj elektrické energie, ať už obnovitelný nebo neobnovitelný, bude možné využít. Nejběžnějšími off-grid technologiemi jsou fotovoltaické systémy, které mohou být v některých případech doplněny o malou větrnou turbínu, dodávající potřebnou energii při zhoršených klimatických podmínkách. Vzhledem k tomu, že sílu solárních panelů a větrné turbíny využívá i modelový dům v praktické části této práce, bude vhodné si princip fungování těchto zařízení představit blíže.

2.1 Fotovoltaický systém

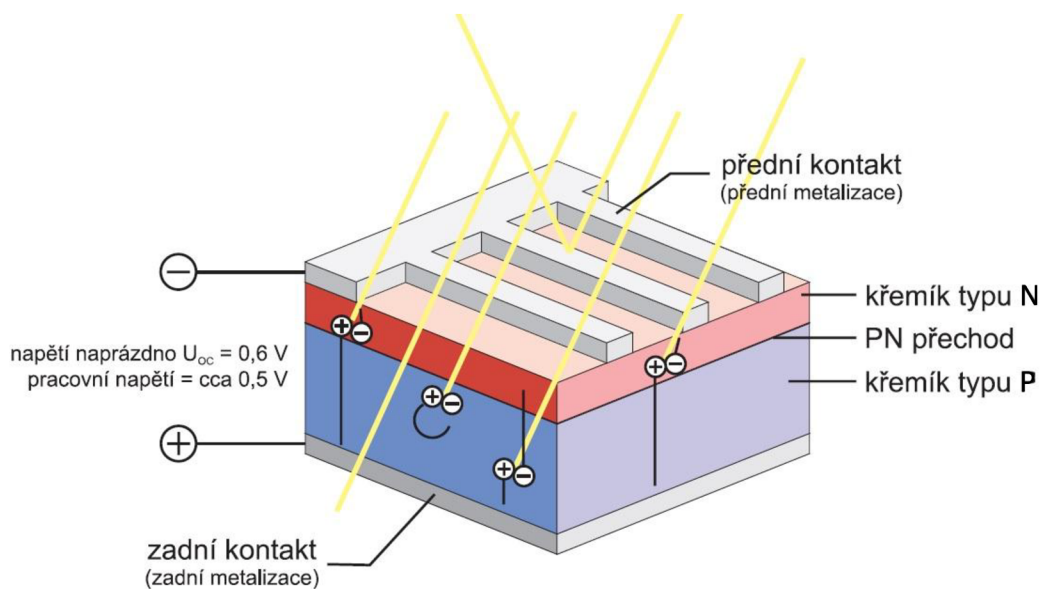
Náklady spojené s pořízením solární technologie v posledních letech stále klesají a oproti stavu v začátcích jejího rozvoje ji dnes lze pořídit za zlomek původní ceny. I přesto se cena solární energie stále pohybuje nad prodejní cenou energií z fosilních nebo jaderných zdrojů. Chceme-li efektivně využívat energii ze slunečních paprsků, pak je nutné k panelům připojit mimo spotřebiče ještě další technické prvky – např. akumulátory, regulátor dobíjení, napěťový střídač, indikační a měřicí přístroje, případně systém automatického natáčení za Sluncem. Sestava fotovoltaických panelů, podpůrných zařízení, spotřebiče a případných dalších prvků se nazývá fotovoltaický systém. [13]



Obr. 2.1: Vývoj cen solární technologie [61]

Fyzikální podstatou fotovoltaického článku je fotoelektrický jev (Alexandre-Edmond Becquerel, 1839). Tento jev je charakterizován přímým vyzářením elektronu z jeho oběžné dráhy fotonem slunečního záření, díky čemuž vzniká možnost využít toto záření k výrobě elektrické energie. Nezákladnějším prvkem fotovoltaiky je solární článek z polovodičového materiálu, což je velkoplošná dioda s PN přechodem. Dopadající sluneční paprsky generují elektricky nabitě částice (pár elektron – díra). Elektrony a díry jsou separovány vnitřním elektrickým polem PN přechodu. Rozdělení náboje má za následek napěťový rozdíl mezi „předním“ (-) a „zadním“ (+) kontaktem solárního článku. Vnější obvodem zapojeným mezi oba kontakty potom protéká stejnosměrný elektrický proud, jenž je přímo úměrný ploše solárního článku a intenzitě dopadajícího slunečního záření. [13][15]

Standardní článek o rozměru 10×10 cm vyrobí napětí přibližně 0,5 V. Pro výrobu elektrické energie je větší množství článků spojováno dohromady. Jejich horní vrstva je pokryta sklem (tloušťka 3–5 mm) a spodní strana je tvořena umělohmotnou fólií s hliníkovou mezivrstvou. Po tomto zapouzdření solárních článků vzniká solární panel. Solární panely mohou mít podobu fasádních skel, střešní krytiny nebo fasádních obkladů. Na solární panely jsou kladeny vysoké nároky ohledně mechanické a klimatické odolnosti tak, aby byla zajištěna dlouhá životnost (teploty, vlhkost, vítr). Krycí materiály musejí mít vysokou optickou a izolační stálost. Předpokládaná životnost panelů je delší než 30 let. Energetická účinnost přeměny slunečního záření na elektrickou energii je u současných hromadně vyráběných křemíkových solárních článků 14 až 17 %. Účinnost u laboratorních vzorků dosahuje až 28 %. Samotná výroba křemíkových plátek je poměrně dosti energeticky náročná, nicméně množství energie vložené do výroby solárního panelu je tímto panelem vyrobeno v našich podmínkách do 5 let. Téměř 85 % všech solárních panelů je vyrobeno s křemíkovými krystalickými články (údaje z roku 2007). [13][15]



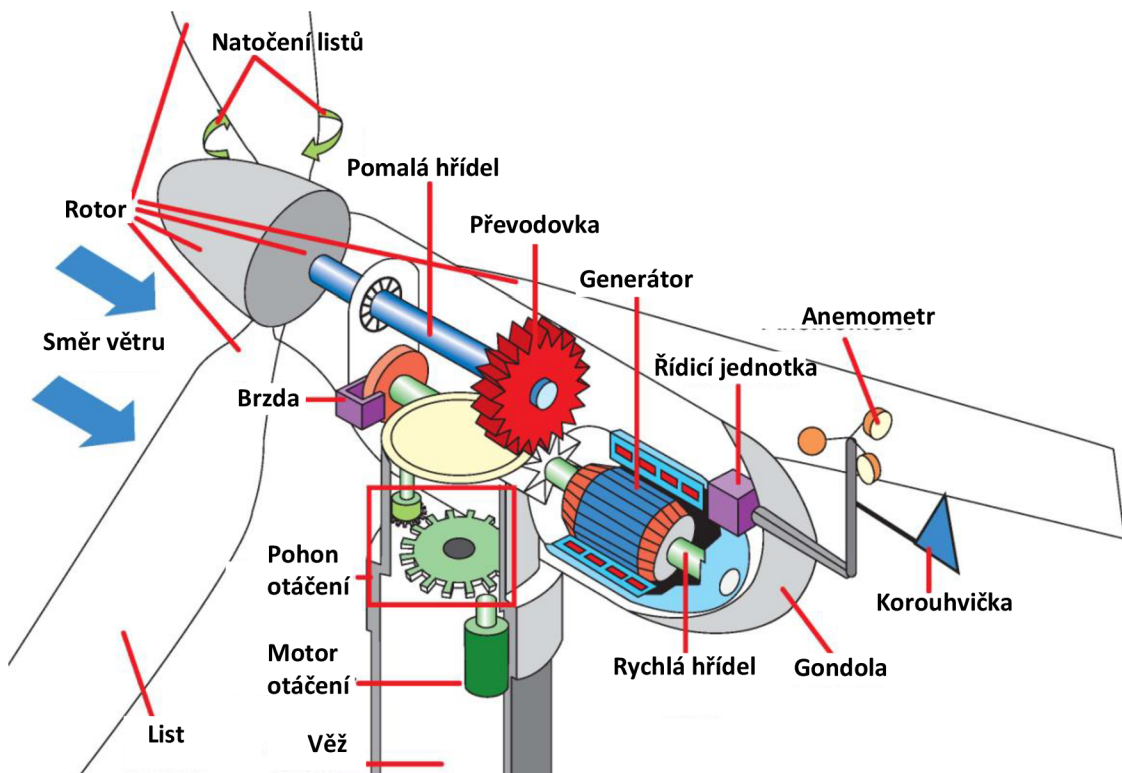
Obr. 2.2: Princip činnosti solárního článku [13]



Obr. 2.3: Monokrystalické a barevné multikrystalické křemíkové solární články [13]

2.2 Princip fungování větrné elektrárny

Větrná elektrárna využívá aerodynamických sil vyvolaných větrem, které působí na vhodně tvarované listy rotoru a roztáčí je, čímž dochází k přeměně kinetické energie větru na energii mechanickou. Hlavními součástmi větrné elektrárny jsou strojovna a třílistý rotor. Vzájemně jsou pohyblivě propojeny prostřednictvím hřídele a tento celek je usazen na ocelovém tubusu, který bývá v případě standardních komerčních elektráren vysoký nejčastěji od 80 do 120 m. Čím větší je rotor elektrárny, tím více energie je schopna vyrobit. Rotor přenáší svůj výkon do prostoru strojovny nejprve na převodovku. Ta zvyšuje otáčky na rotační rychlost generátoru, který následně přemění mechanickou energii hřídele na energii elektrickou. Takto vytvořený elektrický proud je samozřejmě nutno ještě transformovat pro jeho rozvod v síti. Proto nesmí ve strojovně chybět vhodný transformátor. Poslední nezbytnou součástí je brzda, která zabraňuje nežádoucímu roztočení rotoru. Moderní elektrárny se mohou díky zabudovaným elektromotorům otáčet nejen po směru větru, ale také mohou měnit úhel natočení listů rotoru a vhodně se tak adaptovat na momentální povětrnostní podmínky. [16]



Obr. 2.4: Schéma větrné elektrárny [17]

2.3 Malé větrné elektrárny

Jako malé větrné elektrárny lze označit turbíny s nominálním výkonem do 60 kW a průměrem vrtule do 16 m. V katalogové nabídce výrobců jsou nejhojněji zastoupeny modely s výkonem do 10 kW, přičemž pro případ malé off-grid stavby jsou nejvhodnější takzvané mikrozdroje s výkonem obvykle menším než 2,5 kW. Takovéto turbíny nejčastěji disponují vrtulí s průměrem od 0,5 do 3 m, ať už se jedná o typy s horizontální, nebo vertikální osou rotace a jsou výhradně určeny pro dobíjení baterií. Takto akumulovaná energie může sloužit k napájení komunikačních systémů, radiových a televizních přijímačů, ledniček či dalších elektrických spotřebičů. Širokého uplatnění dosáhly malé turbíny na námořních jachtách jako zdroj energie pro radiostanice, navigační systémy, udržování kapacity startovacích baterií a osvětlení. Tato zařízení obvykle pracují se stejnosměrným napětím 12–24 V. [18]



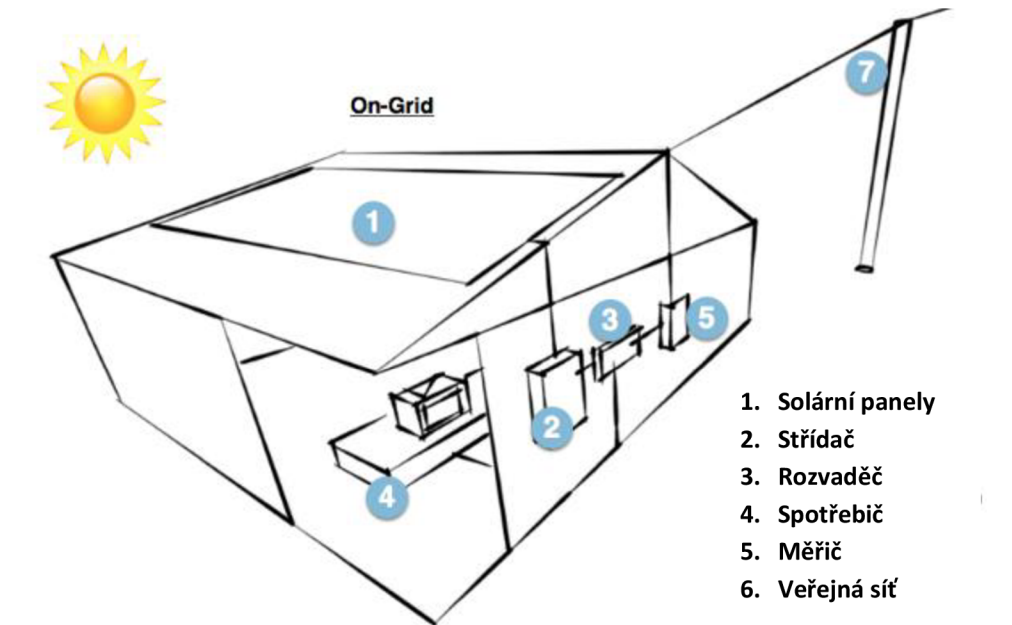
Obr. 2.5: Malé větrné turbíny a solární panely na chorvatském ostrově Zirje [19]

2.4 On-grid, off-grid a hybridní systémy

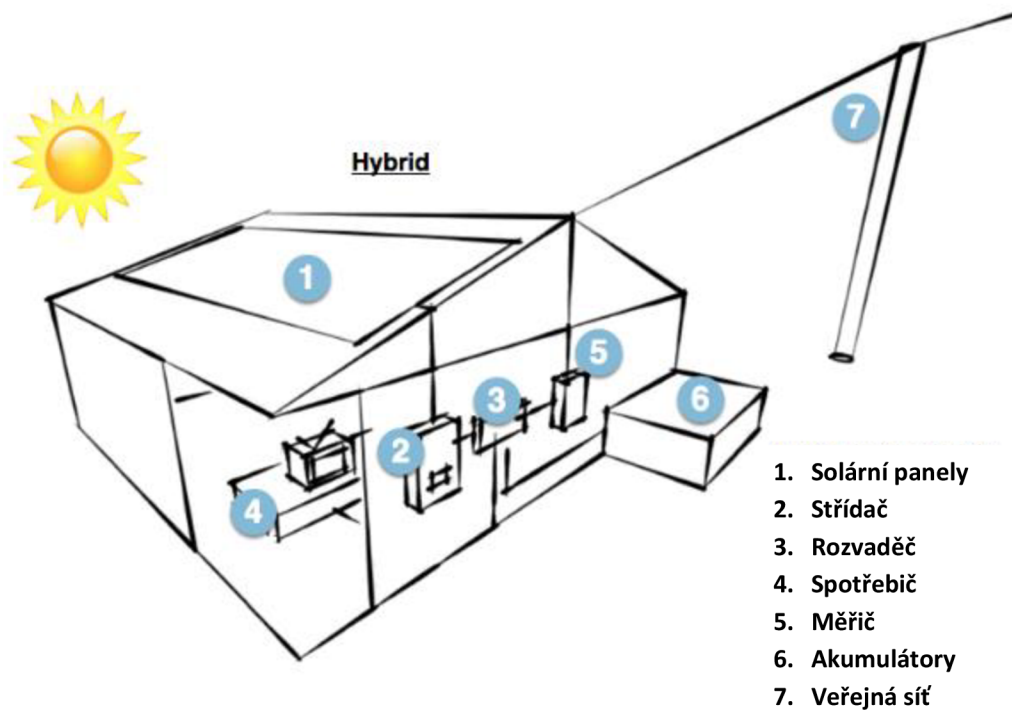
Dříve zmíněné solární panely a malé větrné elektrárny jsou tím nejčastějším alternativním zdrojem energie pro domácnosti. Způsob jejich zapojení se dá rozdělit do tří základních kategorií podle míry závislosti na rozvodné síti. Všechna tři řešení mají několik věcí společných. Vzhledem k tomu, že fotovoltaické panely produkují stejnosměrný elektrický proud, bývá občas nutné, použít v sestavě měnič, který umožní používat klasické spotřebiče, vyžadující střídavý proud o napětí 230V. Toho lze docílit buďto za pomoci jednoho měniče, do něhož je přiveden proud ze všech použitých solárních panelů, anebo použitím systému mikrostřídačů, z nichž každý obsluhuje jeden či více panelů a do domu tak přitéká rovnou střídavý proud. Další důležitou komponentou ostrovního systému je rozvaděč. Jeho úkolem je nasměrovat proud do jednotlivých spotřebičů a v případě nadvýroby uložit přebytečnou energii do rozvodné sítě nebo akumulátorů. [20]

2.4.1 On-grid systém

Tento způsob využití (nejen) solárních panelů je v současnosti nejrozšířenější. On-grid systémy jsou připojeny k veřejné elektrické síti a nedisponují žádnými akumulátory. Veškerá vyprodukovaná energie je tak rovnou spotřebována v domácnosti, případně jsou její přebytky exportovány do distribuční sítě, která ji přebírá na základě smlouvy s poskytovatelem elektřiny (v ČR regulováno ERÚ). K měření prodaných přebytků je zapotřebí instalace speciálního měřiče. [20][21]



Obr. 2.6: Schéma On-grid systému [20]



Obr. 2.7: Schéma hybridního systému [20]

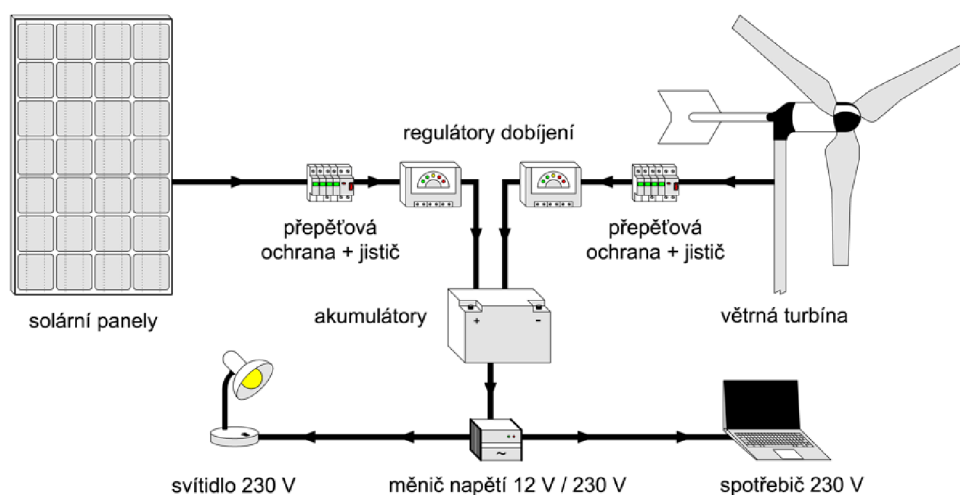
2.4.2 Hybridní systém

Toto řešení kombinuje možnost ukládat vlastní nevyužitou energii do akumulátorů s možností odběru elektřiny z distribuční sítě v případě nutnosti. Pokud nastanou vhodné podmínky a domácnost generuje více elektrické energie, než je schopna spotřebovat, jsou tyto přebytky využity k nabíjení akumulátorů. Energie v nich takto uložená se poté využije v dobách vyšší spotřeby, nevhodného počasí, nebo v noci. Když se baterie vyčerpají a fotovoltaika není schopna pokrýt momentální nároky, systém začne sám odebírat elektřinu běžným způsobem ze sítě. I tento systém lze nakonfigurovat pro export přebytečné energie. [20]

2.4.3 Off-grid systém

Tento systém, často označován též jako ostrovní, si představíme trochu blíže, jelikož je v této práci následně aplikován na modelový případ. Jak už název napovídá, hlavním znakem je úplné odpojení od rozvodné sítě, přičemž se nemusí jednat pouze o elektřinu, ale občas také o vodovodní a kanalizační síť, telefonní kabely, plynové potrubí aj. Ostrovní systémy bývají totiž budovány právě na místech, kde by napojení na tyto sítě bylo ekonomicky nevýhodné (např. kvůli velké vzdálenosti) či z jiného důvodu nemyslitelné (výzkumné stanice v horských a polárních oblastech).

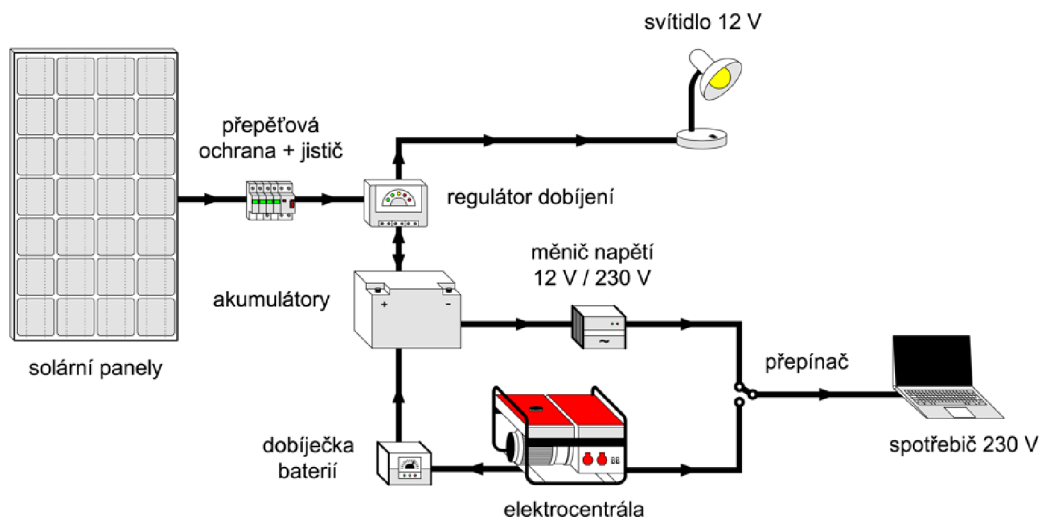
Stejně jako v předchozích případech tvoří základ fotovoltaické panely, nebo malé větrné elektrárny, které jsou spojené s regulátorem dobíjení, jež má na starost řízení a monitoring dobíjecího napětí a proudu. V případě rizika přebíjení baterie je schopen přerušit přísun energie a naopak v případě rizika hlubokého vybití odpojí veškeré spotřebiče a zátěž. Jedná se tedy o klíčovou komponentu, která řídí jak přísun, tak výdej energie. K regulátoru jsou připojeny i spotřebiče, pracující na stejnosměrný proud o napětí 12V nebo 24V. Tím se dostáváme k systémovému napětí, jehož standardní hodnoty bývají 12V, 24V a 48V. Požadovaného napětí je možné dosáhnout odpovídajícím zapojením jednotlivých bateriových článků. Při jeho stanovení se řídíme vlastnostmi regulátoru a zapojených spotřebičů, přičemž jej budeme volit tím vyšší, čím větší je daný ostrovní systém. Vyšší systémové napětí dovoluje nabíjet a vybíjet akumulátory s nižším proudem, čímž se sníží nároky na jistící prvky. [21]



Obr. 2.8: Schéma zapojení ostrovního systému s větrnou turbínou [22]

Střídač neboli měnič bývá další obvyklou komponentou systému především tehdy, je-li zapotřebí v daném objektu využívat spotřebiče, pracující se střídavým proudem o napětí 230V. Střídač musí umět pracovat na daném systémovém napětí a zvládnout maximální celkový příkon spotřebičů. Při jeho dimenzování je potřeba počítat s dostatečnou rezervou v řádu desítek procent. [22]

Posledním zařízením specifickým pro nezávislé systémy je elektrocentrála, kterou bychom u on-grid i hybridních systémů hledali marně. Pro ostrovní systémy je však vhodným doplňkem v případě nedostatečné produkce z fotovoltaických panelů a větrných turbin. Centrála se připojuje na baterie přes klasickou dobíječku, která střídavý proud transformuje na stejnosměrný. Prostřednictvím centrály mohou být zároveň napřímo napájeny spotřebiče fungující na střídavý proud 230V. Nejprve je však potřeba tyto spotřebiče oddělit přepínačem od zbytku ostrovního systému, zvláště pak od střídače. Některé ostrovní střídače mohou být vybaveny systémem pro automatické startování a zhasínání elektrocentrály. [22]



Obr. 2.9: Schéma zapojení ostrovního systému s elektrocentrálou [22]

Využitím zmíněných zařízení je lze tedy vybudovat zcela nezávislý off-grid systém, který bude možné s vhodnými úpravami přiměřeně využívat po dobu celého roku. Vzhledem k určení těchto systémů pro netypická, vzdálená, či špatně dostupná místa lze očekávat, že i samotná budova by měla být s předstihem navržena tak, aby byla připravena na aplikaci ostrovního systému a aby ji bylo možné snadno postavit a vhodně orientovat. Tyto požadavky splňují mimo jiné i v poslední době značně populární stavby z přepravních kontejnerů.

3 Kontejnerové stavby

3.1 Historie využívání přepravních kontejnerů

Obchod se zbožím byl odjakživa hnacím motorem vývoje civilizací všude na světě. Aby však bylo možné zboží vyměnit za jiné, či prodat za peníze, vždy se nezbytně musela řešit jeho doprava do místa odbytu. V historii tak vzniklo mnoho významných obchodních tras, po nichž kupci putovali za svým cílem. Typickým příkladem je evropská Jantarová stezka, nebo Hedvábná stezka, kdysi spojující Evropu s Východní Asií. Objem přepravy významně narostl s rozvojem mořeplavby,



Obr. 3.1: Přístavní dělníci nakládají barely se zbožím, New York, 1912 [62]

světovými oceány. Nakládání a vykládání jednotlivých sudů, pytlů a beden bylo velmi náročné na lidskou práci. Lodě tak často v přístavu strávily srovnatelné množství času jako na moři, zatímco dělníci manipulovali s nákladem v těsných prostorách podpalubí. V období po průmyslové revoluci, která s sebou přinesla rozvoj železniční dopravy se překládání zboží z lodí na vagony a naopak, stalo zásadním problémem, který přetrvával až do druhé poloviny 20. století. [23]

Američan Malcolm P. McLean již podnikal v oblasti spedice, když roku 1955 koupil jistou parolodní společnost s nápadem převážet přes moře celé přívěsy nákladních vozidel bez nutnosti jejich vykládky. Své myšlenky založil na teorii intermodálního přepravního systému, který by umožňoval přepravu unifikované jednotky různými dopravními prostředky. První plavbu uskutečnil Malcolm



Obr. 3.2: Historická fotografie jednoho z prvních přepravních kontejnerů [23]

McLean 26 dubna 1956 na trase z Port Newark do Houstonu. Na vyztužené palubě staršího válečného tankeru Ideal X tehdy převezl 58 kovových kontejnerů. Na úspěch Ideal X navázala další McLeanova loď Gateway City, což byla první loď na světě, vyrobená speciálně pro přepravu kontejnerů (1957). Zájem o tento způsob dopravy záhy přesvědčil i další společnosti o výhodnosti tohoto řešení. [23]

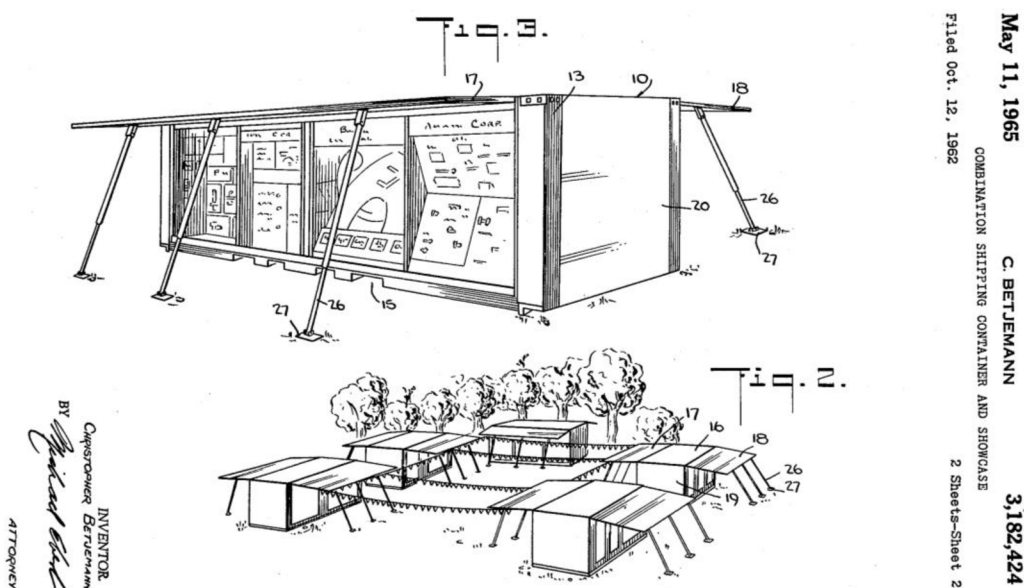
Válka ve Vietnamu donutila vládu USA hledat nový a efektivnější způsob přepravy materiálu, který by mohl být nějakým způsobem standardizován. Zatímco McLeanova společnost SeaLand Industries stále používala 33 stop (10 m) dlouhé kontejnery, konkurenční firma Matson Navigation Company preferovala délku 24 stop (7,3 m). McLean souhlasil s uvolněním některých svých patentů a standardizaci přepravních kontejnerů tak již nic nebránilo. Výsledkem jsou současné nejčastěji používané normované kontejnery o délkách 20 stop (6 m) a 40 stop (12 m). [24]

Tab. 2: Vnitřní rozměry standardních přepravních kontejnerů [25]

typ kont.	Vnitřní rozměry (m)			Rozměry dveří (m)		Váha (kg)			Objem cbm/cft
	délka	šířka	výška	šířka	výška	celková	kontejner	max.	
20"	5,895	2,350	2,392	2,340	2,292	30480	2250	28230	33,2 / 1172
40"	12,029	2,350	2,392	2,340	2,292	30480	3780	26700	67,7 / 2390
40" High-Cube	12,024	2,350	2,697	2,338	2,585	30480	4020	26460	76,3 / 2694

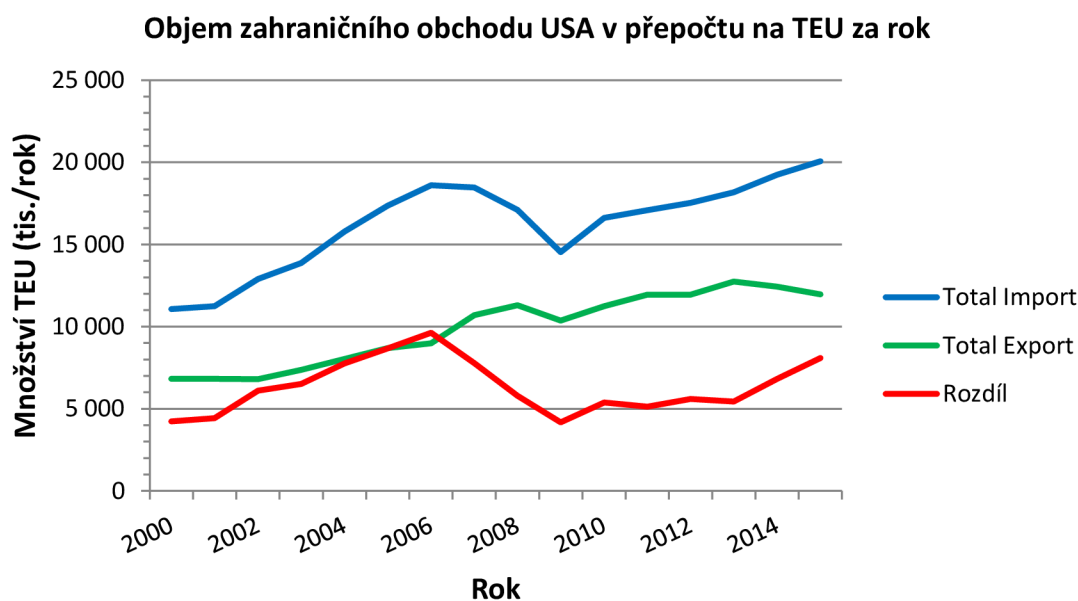
3.2 Kontejnerové stavby

První oficiální záznamy dokumentující využití kontejnerů jako pozemních staveb, sahají až do 60. let minulého století. 12. října 1962 si americká společnost Insbrandtsen Company podala žádost o patent s názvem *Combination shipping container and showcase* (Kombinace přepravního kontejneru a komerční expozice). Jako autor je uveden Christopher Betjemann. Jeho vize byla taková, že firmy mohou kontejnery využívat jako reklamní stánky pro prezentaci svých produktů v rámci různých výstav a propagačních akcí, přičemž by takováto expozice disponovala vysokou mobilitou. Tento patent (US3182424 A) byl schválen 11. května 1965. [26]



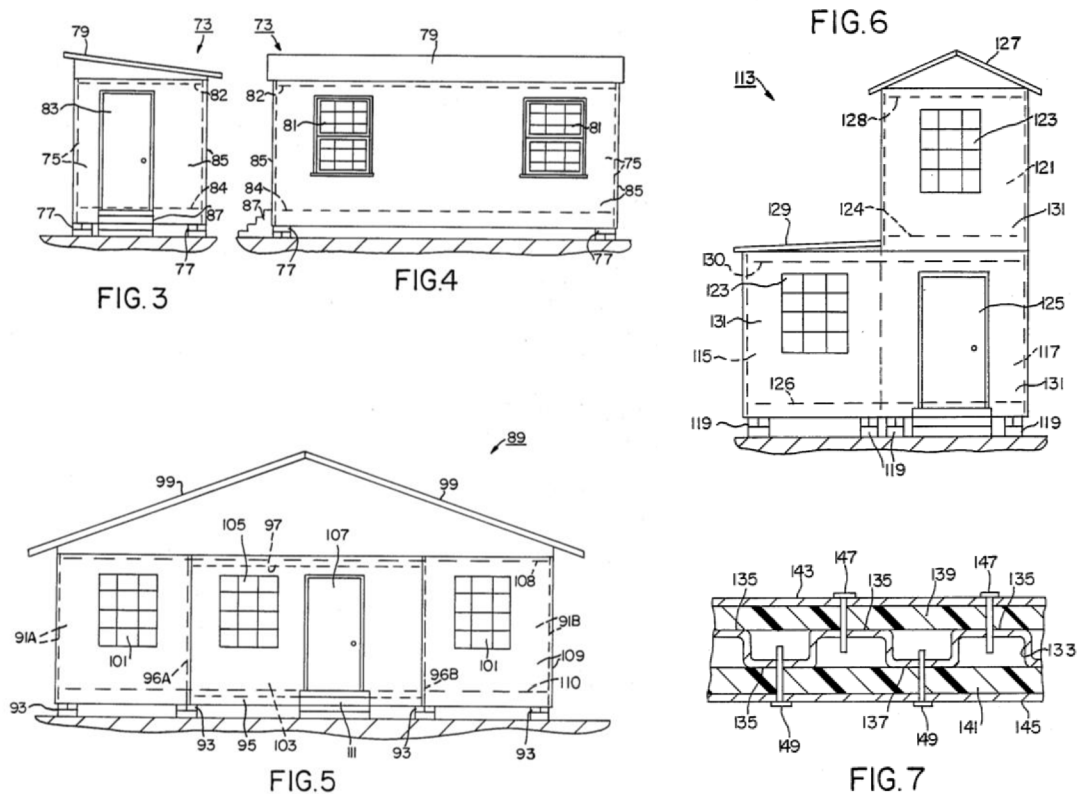
Obr. 3.3: Návrh alternativního využití přepravních kontejnerů (US3182424 A) [26]

Během pouhých deseti let od McLeanova vynálezu tak lidé již aktivně řešili, jak tyto kovové boxy využít alternativním způsobem. Důvod, proč se někdo něčím takovým vůbec zabýval je prostý. USA patří mezi země, které na své území přiváží více zboží, než z něj vyváží. Vzhledem k tomu, že velká část mezinárodního obchodu je realizována skrze námořní trasy, vzniká v tamních přístavech přebytek nevyužitých kontejnerů, ve kterých přicestovaly věci například z dálného východu. Lepší představu o situaci lze získat po přepočtu obchodovaného zboží na takzvané TEU - Twenty-Foot Equivalent Units (ekvivalenty 20 stopových kontejnerů). Jen za rok 2015 činil podle dat Ministerstva dopravy USA rozdíl mezi námořním importem a exportem více než 8 mil. TEU. [24]



Obr. 3.4: Graf objemu zahraničního obchodu USA [24]

Obdobné problémy pochopitelně řeší spoustu dalších států, které importují větší množství přepravních kontejnerů, než jsou schopny exportovat, neboť posílat prázdné kontejnery zpět do země původu je ekonomicky nepřijatelné. Jako snadné řešení se okamžitě nabízí recyklace, v jejíž neprospěch však hovoří energetická náročnost celého procesu. Je třeba si uvědomit, že jeden kontejner je tvořen přibližně čtyřmi tunami kovu, což významně snižuje praktičnost recyklace (energie potřebná k přetavení). Je tedy pochopitelné, že hledání jiného způsobu nakládání s nevyužitými kontejnery má své opodstatnění. Toho si byl vědom i Phillip Clark, který zažádal 23. listopadu 1987 o další z významných patentů, týkajících se této problematiky. Nese název *Method for converting one or more steel shipping containers into a habitable building*, tedy v překladu *Metoda přeměny jednoho, nebo více ocelových přepravních kontejnerů na obytnou budovu*. Patent obsahuje základní principy moderní kontejnerové architektury a zmiňuje výhody jejího uplatnění. Ke schválení patentu došlo 8. srpna 1989 (US4854094A). [27]



Obr. 3.5: Nákres několika variant využití kontejnerů k bydlení (US4854094A) [27]

Podobně jako k jejich globálnímu rozšíření, pomohla Armáda Spojených států i k rozvinutí všestrannosti kontejnerů. Například během války v Perském zálivu je vojáci využívali jako nouzové přístřešky, které mohly být rychle usazeny a snadno opevněny, například pomocí pytlů s pískem, navršených podél vnějšího obvodu provizorního krytu. To samozřejmě neuniklo pozornosti světových architektů a tak se začaly v 90. letech objevovat plnohodnotné stavby, založené na obdobném principu. Jednou z nich je i The Simon's Town High School Hostel. Ubikace pro 120 osob, složená ze 40 kontejnerů, které místní střední škola darovala mezinárodní přepravní společnost Safmarine, byla dokončena na podzim roku 1998 a celý projekt vyšel na 227 tis. dolarů. V době zprovoznění se jednalo o největší stavbu svého druhu na světě. [24]



Obr. 3.6: Simon's Town High School Hostel [24]

Největší boom v této oblasti ale nastal až na přelomu tisíciletí. Celé odvětví kontejnerové architektury zažívá v posledních 15 letech strmý vzestup a nebývalý rozmach, postihující soukromé, komerční i umělecké projekty. Od minimalistických řešení, snažících se vytěžit maximum z jediného kontejneru, přes víkendové chaty a menší domy až po velké několikaposchoďové budovy, často kombinující různé konstrukční prvky a materiály. Mezi ty vůbec nejznámější pak patří například Container Guest House (USA, 2010), Redondo Beach House (USA, 2007), Cove Park Artists' Retreat (Skotsko, 2002) londýnské celky Container City I (2001), Container City II (2002), či Fawood Children's Center (2005), rodinný dům architekta Rosse Stevensa (Nový Zéland, 2006), Containers of Hope (Kostarika, 2011) a mnohé další. Velkou pozornost na sebe strhla rovněž výstavba komplexu studentských kolejí Keetwonen v nizozemském Amsterdamu, které se skládají z 1026 čtyřicetistopých kontejnerů, což z něj dělá největší stavbu tohoto typu na světě (duben 2016). [28][24]



Obr. 3.7: Containers of Hope [24]



Obr. 3.8: Uprchlický tábor Nizip II, Turecko [30]

Obytné kontejnerové jednotky ale už v současnosti nejsou jen výsadou ojedinělých a originálních architektonických návrhů. Mnoho firem včetně těch českých, produkuje tyto kombinovatelné obytné moduly ve velkém množství a ty pak mohou sloužit jako dočasné noclehárny a jídelny pro pracovníky na stavbách, nouzové příbytky při živelných pohromách, levné malometrážní byty, kance-

lářské a prodejní prostory, školy a školky, galerie aj. Od nedávného vypuknutí uprchlické krize je o tyto objekty zájem právě v souvislosti s ubytováním žadatelů o azyl. Uplatnění tento systém nachází i v uprchlických táborech přímo v oblastech ozbrojených konfliktů. [29][30]

Přepravní kontejnery mají hned několik vlastností, které z nich dělají vhodný stavební materiál. Jsou produkovány ve velkém množství, jsou mobilní, levné a dostupné prakticky všude na světě. Navíc jsou odolné, trvanlivé, dobře uskladnitelné a nespornými výhodami jsou i jejich modularita a možnost opětovného používání či recyklace. Lákavá je i jejich cena, která se v Česku pohybuje přibližně v rozmezí od 50 do 80 tis. Kč za použitý 40' kontejner. Na druhou stranu je nutné kontejnery opatřit adekvátní zvukovou a tepelnou izolaci, obzvláště mají-li sloužit k trvalému obývání ve velmi teplých, nebo naopak chladných oblastech. Neméně důležitá je kvalitní a pravidelná výměna vzduchu. Tu může zajistit buďto běžné větrání okny, anebo mechanický ventilační systém. V moderním světě, ve kterém se lidé snaží stále více dbát o své životní prostředí, je kladen důraz i na ekologické aspekty alternativního využití přepravních kontejnerů. Kromě výše zmíněné recyklovatelnosti je zřejmé, že konstrukce z kontejnerů výrazně sníží použití běžného stavebního materiálu. Stavby tohoto typu obvykle nevyžadují náročné úpravy pozemku ani budování hlubokých základů, což dále snižuje jejich dopad na okolí. Jejich budování také produkuje méně hluku a odpadu, navíc ve výrazně menším časovém úseku. Menší objekty mohou být sestaveny i za jediný den, větší pak v průběhu několika málo týdnů. Příkladem může být projekt London Riverside Building o výměře 1500m², jehož výstavba trvala necelý týden. [28][31]



Obr. 3.9: The Riverside Building, Londýn, 2005 [32]

4 Modelová kontejnerová off-grid stavba

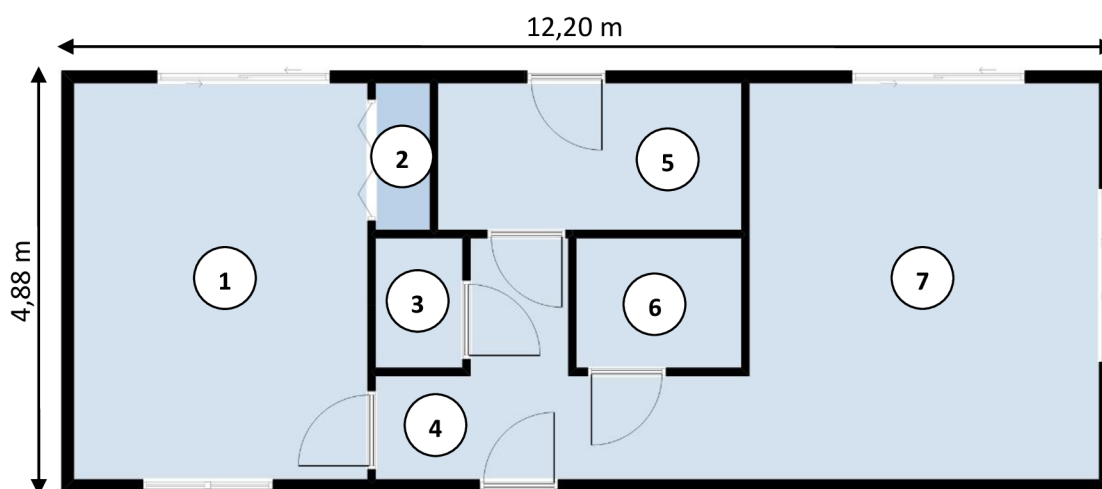
4.1 Základní parametry

Modelovou stavbou byl pro případ této práce zvolen kontejnerový dům, který vznikne spojením dvou čtyřicetistopých kontejnerů tak, že společně sdílí jednu nejdelší stěnu. Z tabulky standardizovaných rozměrů snadno zjistíme, že vnější rozměry objektu budou přibližně 12,2×4,9×2,6 m. Dům tedy bude pokrývat plochu necelých 60 m².

Tab. 3: Vnitřní a vnější rozměry standardizovaných 40' kontejnerů[28]

		[m]
Vnější rozměry	délka	12,192
	šířka	2,438
	výška	2,591
Vnitřní rozměry	délka	12,032
	šířka	2,352

Tento modelový dům bude skutečnou off-grid stavbou se vším, co k tomu patří. Návrh tedy nepočítá s připojením k elektrické, vodovodní, či kanalizační síti, ani k rozvodům zemního plynu. Zároveň tato myšlená stavba nemá sloužit k nepřetržitému celoročnímu provozu, nýbrž jen jako rekreační objekt k víkendovým, případně týdenním prázdninovým návštěvám. V místě pozemku se předpokládá mobilní signál, přístup k pitné vodě ze studny či vrtu a také možnost přijet až k domu běžným osobním automobilem. Pro lepší názornost a větší realističnost poslouží níže zobrazené schéma půdorysu budovy, které znázorňuje jedno z možných provedení interiéru. Ze známé výměry jednotlivých místností a výšky vnitřního prostoru (přibližně 2,3 m v závislosti na konkrétním provedení a použité izolaci) lze snadno dopočítat objem vzduchu, který bude potřeba ohřát během topné sezony.



Obr. 4.1: Půdorysný plánek modelové stavby

Tab. 4: Výměra a objem jednotlivých místností

Číslo	Místnost	Výměra	Objem prostoru
1	Ložnice	15,7 m ²	36,1 m ³
2	Šatník	1,1 m ²	2,5 m ³
3	WC	1,5 m ²	3,5 m ³
4	Chodba	6,9 m ²	15,9 m ³
5	Koupelna	6,0 m ²	13,8 m ³
6	Technická místnost	2,9 m ²	6,7 m ³
7	Obývací pokoj + kk	18,6 m ²	42,8 m ³
-	Celkově	52,7 m²	121,3 m³

4.2 Vytápění domu

Při návrhu vytápění myšleného domu, je nutné vycházet ze základního faktu, kterým je silně omezená možnost využití běžných otopných soustav, vzhledem k absenci standardních síťových přípojek. Krátkou úvahou lze dojít k závěru, že v daném objektu nelze topit elektřinou. Elektrická topidla pro domácnosti vyžadují vysoký příkon v řádu stovek wattů až několika kilowattů. Taková zátěž by v ostrovním systému velmi rychle vyčerpala energii naakumulovanou v bateriích a tím znemožnila provoz ostatních zařízení. Také si lze domyslet, že právě v zimních měsících, kdy jsou nároky na vytápění nejvyšší, je zároveň nejméně slunečního svitu a více oblačnosti.

Druhou možností je využití některého ze zdrojů tepla spalujících biomasu. Asi nejpraktičtější řešení poskytuje krbová vložka s teplovodním výměníkem, schopným odebrat většinu tepla z krbu a předat ho do otopné vody. V porovnání s jinými zdroji tepla na tuhá paliva disponuje vyšší účinností a zároveň umožňuje produkovaným teplem vytápět sousední místnosti i ohřívat pitnou, či užitkovou vodu pro každodenní využití. Navíc je dřevo stále jedním z nejlevnějších paliv. I tento systém však trpí řadou nevýhod. Pro ohřev vody jej nelze využít například v letních měsících, kdy by rozežhátá krbová vložka zbytečně přetápěla i místnost, v níž je uložena, její instalace vyžaduje značné zásahy do interiéru kvůli bezpečnosti a kvalitní izolaci a v neposlední řadě je relativně náročná na obsluhu (doplňování paliva) a údržbu. [33][34][35]



Obr. 4.2: Krbová vložka ABX York L [34]

Třetí možností je vytápění s pomocí plynového kotle na propan (propan-butan). Toto řešení by sice vyžadovalo instalaci plynového zásobníku, ale při použití některého z moderních kondenzačních kotlů, by bylo možné plyn využít kromě vytápění a vaření, také pro přípravu teplé vody. Zásobník na propan-butan lze současně využít jako zásobník paliva pro kuchyňský sporák a záložní elektrocentrálu. Různě velké nadzemní i podzemní zásobníky na LPG lze vybrat z nabídky několika specializovaných společností, působících na českém trhu⁵. Pro energetické řešení navrhované v této práci jsem se proto rozhodl volit právě vytápění propan-butanem. Pro tak malý objekt, jako je dům ze dvou lodních kontejnerů by měl bohatě stačit například závěsný plynový kondenzační kotel *Protherm Panther Condens 25*, u něhož lze volit mezi variantou s průtokovým ohřevem a variantou s externím zásobníkem teplé vody. Tento kotel nevyžaduje pro provoz na propan-butan žádné speciální komponenty, pouze změnu nastavení, kterou provádí firemní technik při instalaci.⁶ [36][33]



Obr. 4.3: Protherm Panther Condens [36]

4.3 Tepelné ztráty objektu

Výše zmíněný způsob vytápění by měl být pro modelový dům zcela dostačující. Aby se však tento odhad mohl opírat o nějaká fakta, je vhodné zjistit, jak dobře budou tepelně izolovat stěny, okna a dveře objektu.

Tab. 5: Součinitel prostupu tepla jednotlivých komponent obálky budovy⁷ [37][38]

Komponent	U [W/m ² K]
Stěna	0,2
Podlaha	0,2
Střecha	0,2
Vchodové dveře	1,2
Prosklené dveře do zahrady	1,2
Okna	1,2

Pro hrubý odhad tepelných ztrát lze následně využít přednastavené online kalkulačky. Já jsem zvolil zjednodušený výpočet potřeby tepla na vytápění a tepelných ztrát obálkou budovy, který je dostupný na webu tzb-info.cz a jehož výsledky jsou prezentovány na následující straně. [39]

⁵ Pro rodinné domy s nízkou energetickou spotřebou jsou určeny zásobníky do objemu 3 m³ [63]

⁶ Volba kotle, který by splňoval požadavky kladené modelovým kontejnerovým domem, byla konzultována se specialistou z firmy Protherm.

⁷ Hodnoty součinitele U byly vybrány z technické specifikace společnosti Containex tak, aby zároveň splňovaly doporučené hodnoty podle ČSN 73 0540-2 pro tepelnou ochranu budov.

LOKALITA / UMÍSTĚNÍ OBJEKTU

Město / obec / lokalita ?

Venkovní návrhová teplota v zimním období θ_e °C

Délka otopného období d dní

Průměrná venkovní teplota v otopném období θ_{em} °C

CHARAKTERISTIKA OBJEKTU

Převažující vnitřní teplota v otopném období θ_{in} °C
 obvyklá teplota v interiéru se uvažuje 20 °C

Objem budovy V m³
 vnější objem vytápěné zóny budovy, nezahrnuje nevytápěné podkrovní, garáž, sklepy, lodžie, římsy, atiky a základy

Celková plocha A m²
 součet vnějších ploch ochlazovaných konstrukcí ohraničujících objem budovy (automaticky, z níže zadaných konstrukcí)

Celková podlahová plocha A_c m²
 podlahová plocha všech podlaží budovy vymezená vnitřním lícem obvodových stěn (bez neobyvatelných sklepů a oddělených nevytápěných prostor)

Objemový faktor tvaru budovy A/V m⁻¹

Trvalý tepelný zisk H^+ W
 Obvyklý tepelný zisk zahrnuje teplo od spotřebičů (cca 100 W/byt), teplo od lidí (70 W/os.) apod.

Solární tepelné zisky H_s^+ kWh / rok

Použít velice přibližný výpočet dle vyhlášky č. 291/2001 Sb

Zadat vlastní hodnotu vypočtenou ve specializovaném programu

Obr. 4.4: Základní údaje pro kalkulačku tepelných ztrát [39]

Tab. 6: Ochlazované konstrukce objektu [39]

Konstrukce	Součinitel prostupu tepla před zateplením U_i [W/m ² K]	Tloušťka zateplení d [mm] ? nová okna U_i [W/m ² K]	Plocha A_i [m ²]	Činitel teplotní redukce b_i [-] ?		Měrná ztráta prostupem tepla $H_{Tt} = A_i \cdot U_i \cdot b_i$ [W/K]	
				Před úpravami	Po úpravách	Před úpravami	Po úpravách
Stěna 1	<input type="text" value="0.2"/>	<input type="text"/>	<input type="text" value="71.3"/>	<input type="text" value="1.00"/>	<input type="text" value="1.00"/>	<input type="text" value="14.3"/>	<input type="text" value="14.3"/>
Stěna 2	<input type="text"/>	<input type="text"/>	<input type="text"/>	<input type="text" value="1.00"/>	<input type="text" value="1.00"/>	<input type="text" value="0"/>	<input type="text" value="0"/>
Podlaha na terénu	<input type="text" value="0.2"/>	<input type="text"/>	<input type="text" value="59.8"/>	<input type="text" value="0.40"/>	<input type="text" value="0.40"/>	<input type="text" value="4.8"/>	<input type="text" value="4.8"/>
Podlaha nad sklepem (sklep je celý pod terénem)	<input type="text"/>	<input type="text"/>	<input type="text"/>	<input type="text" value="0.45"/>	<input type="text" value="0.45"/>	<input type="text" value="0"/>	<input type="text" value="0"/>
Podlaha nad sklepem (sklep částečně nad terénem)	<input type="text"/>	<input type="text"/>	<input type="text"/>	<input type="text" value="0.65"/>	<input type="text" value="0.65"/>	<input type="text" value="0"/>	<input type="text" value="0"/>
Střecha	<input type="text" value="0.2"/>	<input type="text"/>	<input type="text" value="59.8"/>	<input type="text" value="1.00"/>	<input type="text" value="1.00"/>	<input type="text" value="12"/>	<input type="text" value="12"/>
Strop pod půdou	<input type="text"/>	<input type="text"/>	<input type="text"/>	<input type="text" value="0.80"/>	<input type="text" value="0.95"/>	<input type="text" value="0"/>	<input type="text" value="0"/>
Okna - typ 1	<input type="text" value="1.2"/>	<input type="text"/>	<input type="text" value="12"/>	<input type="text" value="1.00"/>	<input type="text" value="1.00"/>	<input type="text" value="14.4"/>	<input type="text" value="14.4"/>
Okna - typ 2	<input type="text"/>	<input type="text"/>	<input type="text"/>	<input type="text" value="1.00"/>	<input type="text" value="1.00"/>	<input type="text" value="0"/>	<input type="text" value="0"/>
Vstupní dveře	<input type="text" value="1.2"/>	<input type="text"/>	<input type="text" value="3.8"/>	<input type="text" value="1.00"/>	<input type="text" value="1.00"/>	<input type="text" value="4.6"/>	<input type="text" value="4.6"/>
Jiná konstrukce - typ 1	<input type="text"/>	<input type="text" value="?"/>	<input type="text"/>	<input type="text" value="1.00"/>	<input type="text" value="1.00"/>	<input type="text" value="0"/>	<input type="text" value="0"/>
Jiná konstrukce - typ 2	<input type="text"/>	<input type="text" value="?"/>	<input type="text"/>	<input type="text" value="1.00"/>	<input type="text" value="1.00"/>	<input type="text" value="0"/>	<input type="text" value="0"/>

VĚTRÁNÍ

Intenzita větrání s původními okny n_1 h⁻¹
 obvyklá intenzita větrání u těsných staveb (novostaveb) je 0.4 h⁻¹, u netěsných staveb může být 1 i více

Intenzita větrání s novými okny n_2 h⁻¹
 obvyklá intenzita větrání u těsných staveb (novostaveb) je 0.4 h⁻¹, u netěsných staveb může být 1 i více

Účinnost nově zabudovaného systému rekuperace tepla η_{rek} %
 zadejte deklarovanou účinnost (ve výpočtu bude snížena o 10 %)

Obr. 4.5: Informace o větrání objektu [39]



Obr. 4.6: Rozložení tepelných ztrát [39]

Tab. 7: Rozložení tepelných ztrát [39]

Typ konstrukce (větrání)	Tepelná ztráta [W]
Obvodový plášť	471
Podlaha	158
Střecha	395
Okna, dveře	626
Jiné konstrukce	0
Tepelné mosty	136
Větrání	358
--- Celkem ---	2 144

Z výsledků je patrné, že nejnámennější tepelné ztráty budou zapříčiňovat okna a dveře objektu (35,1 %), z nichž největší je dvojice prosklených zasouvacích dveří vedoucích z Ložnice a obývacího pokoje do zahrady (celkem 8,8 m² plochy). Pro efektivní větrání s minimem tepelných ztrát jsem se rozhodl využít technologii rekuperace tepla s účinností 60%, bez níž by byly tepelné ztráty domu vyšší asi o 350 W⁸. Této účinnosti dosahuje například rekuperační jednotka HR100R od firmy Regulus. [40]



Obr. 4.7: Rekuperační jednotka Regulus HR100R [40]

4.4 Vodní a odpadové hospodářství



Obr. 4.8: Calpeda NGXM 3 PWB60H [42]

Na pozemku se předpokládá přítomnost podzemního zdroje pitné vody, k jehož využití postačí vybudování studny nebo vrtu. Pro čerpání vody z tohoto zdroje a její dopravu do objektu se nabízí pořízení domácí vodárny, která spojuje výhody vlastního zdroje vody s obvyklým komfortem obecního vodovodu. Příkladem takového zařízení může být model *Calpeda NGXM 3 PWB60H*, jejíž výkon moderní chatě bohatě stačí⁹. [41][42]

Jako řešení pro nakládání s odpadní vodou se pro nepravdělně využívané rekreační objekty hodí septik se zemním filtrem. Tyto septiky nepotřebují ke svému provozu elektrickou energii a mají malé nároky na obsluhu (vývoz jednou ročně). Biologické znečištění, které projde prvním stupněm čištění (septikem), ve filtru rozkládají organismy, které žijí ve filtrační pískové vrstvě. [43]

4.5 Návrh off-grid elektrické soustavy modelové stavby

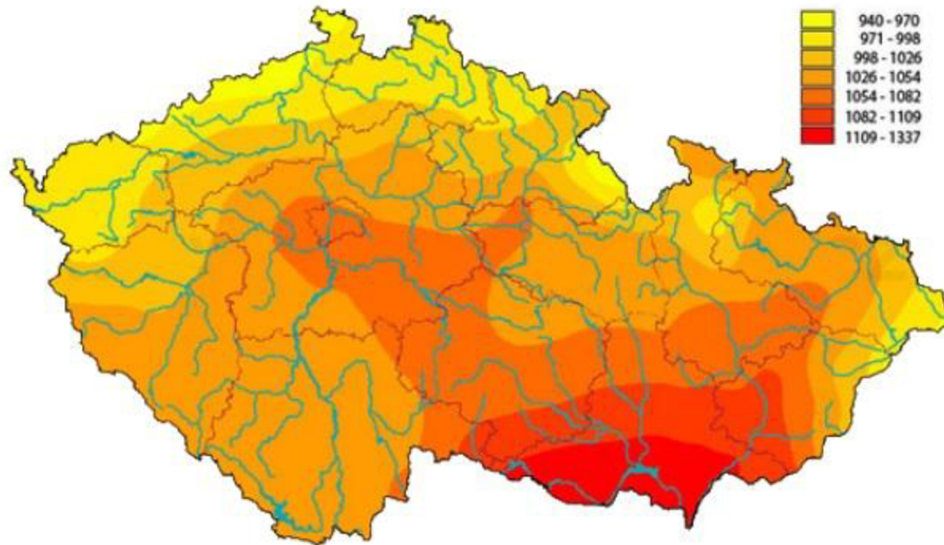
4.5.1 Energetický potenciál místa

Při úvahách, zda má smysl přechod k úplné energetické soběstačnosti, bychom měli vycházet z energetického potenciálu dané oblasti. Jak již název napovídá, jedná se o ukazatel, který posuzuje vhodnost lokality pro využití obnovitelných zdrojů energie. Nejzákladnější informaci o potenciálu určeného místa mohou poskytnout například k tomu určené mapy, nebo údaje z již fungujících zařízení (solárních a větrných farem) v okolí. Aby bylo možné v nadcházejících výpočtech použít některá data o intenzitě slunečního záření a síle větru, zvolil jsem pro umístění stavby okres Břeclav, který se

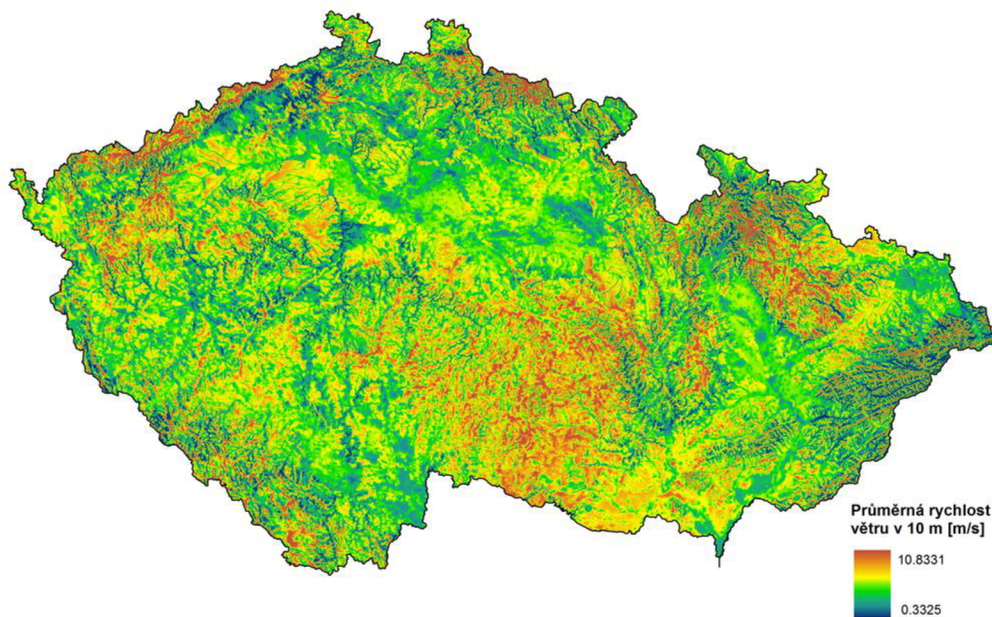
⁸ Tato hodnota byla zjištěna odstraněním položky rekuperace tepla z online kalkulačky.

⁹ Max. průtok 3 m³/h; max. sací výška 9 m; výkon 550 W [42]

vyznačuje právě vysokým počtem slunečných dní, ale také otevřenou krajinou, díky které má smysl rovněž zamyšlení nad využitím větrné turbíny. [13]



Obr. 4.9: Roční úhrn slunečního záření v ČR [W/m²][44]



Obr. 4.10: Průměrná rychlost větru 10 m nad povrchem na území ČR [m/s][45]

4.5.2 Spotřeba elektrické energie

Základem při dimenzování off-grid elektrického systému je alespoň přibližné stanovení denní spotřeby elektrické energie. Od té se následně odvíjí druh a velikost jednotlivých komponent v soustavě. V obdobných případech je vhodné se zamyslet také nad tím, jestli budeme používat pouze běžné spotřebiče na střídavé napětí 230 V, nebo jestli dům vybavíme spotřebiči, schopnými pracovat na stejnosměrný proud. Já jsem se rozhodl používat běžně dostupné domácí spotřebiče na střídavé napětí, hlavně kvůli větší dostupnosti a nižší ceně.

Spotřebiče, bez kterých se neobejde téměř žádná budova, jsou svítidla. Pro modelový dům v této práci jsem se pro svícení rozhodl volit výhradně moderní LED žárovky, které mají v porovnání s klasickými úspornými zářivkami nižší spotřebu, delší životnost a ne trpí úbytkem svítivosti. Při konkrétním zařizování jednotlivých pokojů se lze řídit všeobecně doporučovanou mírou osvětlení, která zohledňuje typ a účel každé z místností. Pro výslednou představu o počtu a výkonu použitých svítidel pak poslouží tabulka svítivosti jednotlivých LED žárovek, přičemž svítivost se může lišit v závislosti na konkrétním modelu daného výrobce. [46][47][48]

Tab. 8: Doporučená míra osvětlení v jednotlivých místnostech [47]

místnost	Doporučená míra osvětlení [lm/m ²]
Obývací pokoj	200
Ložnice	200
Koupelna	800
Kuchyně	350
Chodba	70

Tab. 9: Světelný tok v závislosti na příkonu žárovek [48]

Příkon LED žárovky [W]	Světelný tok [lm]
3	240
5	400
9	720
12	1100
15	1500

Podle tabulek a známé výměry místností už není problém zvolit počet a výkon zdrojů světla v každé z nich. Rovněž ostatní spotřebiče je rozumné vybírat s přihlédnutím k jejich spotřebě, například z nabídky internetových prodejců. Údaje o jejich příkonu společně s předpokládanou dobou denního provozu, jsou nutné ke zjištění celkové denní spotřeby elektrické energie celého domu. Pro lepší přehled slouží následující tabulka.

Tab. 10: Elektrické spotřebiče pravidelně užívané v kontejnerovém domě¹⁰

Umístění	Typ spotřebiče	Množství	Přibližná doba		Denní spotřeba [kWh]	Poznámka
			Příkon [W]	chodu spotřebiče [h/den]		
Obývací pokoj + kk	LED žárovka 15W	3	45	4	0,180	Stropní svítidlo
	LED žárovka 9W	1	9	2	0,018	Stojací lampa
	LED pásek 30 cm	1	4	2	0,008	Přisvícení kuchyňské linky
	Mikrovlnná trouba	1	700	0,1	0,070	
	LED televizor	1	50	3	0,150	
	Kombinovaná chladnička	1	-	24	0,400	
	Recirkulační digestoř	1	-	1,5	0,160	
Ložnice	LED žárovka 15W	2	30	2	0,060	Stropní svítidlo
	LED žárovka 9W	1	9	2	0,018	Stolní lampa
Chodba	LED žárovka 5W	2	10	1	0,010	Stropní svítidlo
Koupelna	LED žárovka 12W	2	24	2	0,048	Stropní svítidlo
	LED pásek 30 cm	1	4	1	0,004	Přisvícení koupelnového zrcadla
Technická místnost	LED žárovka 9W	1	9	0,5	0,005	Stropní svítidlo
	Domácí vodárna	1	550	0,5	0,275	
	Plynový kotel	1	30	6	0,180	
	Větrání s rekuperací	1	20	24	0,480	Vyšší spotřeba v zimě, minimální v létě
WC	LED žárovka 5W	1	5	1	0,005	
CELKEM					2,071	

¹⁰ U spotřebičů bez zadaného příkonu byla denní spotřeba vypočítána ze známé roční spotřeby [kWh/annum].

4.5.3 Dimenzování akumulátorů

Ve chvíli, kdy je známá odhadovaná spotřeba za jeden den, je možné určit velikost akumulátorové banky pro ukládání elektrické energie, kterou vyrobí solární panely, případně malá větrná elektrárna. Základem je volba typu akumulátoru. Nejdříve je třeba si uvědomit, že pro aplikaci v off-grid systémech nejsou vhodné běžné autobaterie, jejichž konstrukce sice umožňuje jednorázově odebrat více energie k nastartování automobilu, ale rychleji se vybíjejí. Daleko vhodnější volbou jsou takzvané trakční akumulátory, které jsou určeny pro odběr menšího proudu po delší časový úsek. Podle použité technologie rozlišujeme akumulátory se zaplavenými elektrodami a akumulátory bezúdržbové. [49]

Akumulátor se zaplavenými elektrodami (klasický akumulátor) je opatřen zátkami pro doplňování elektrolytu a při elektrolýze produkuje plyny, které je potřeba odvětrat. Elektrolyt je tvořen koncentrovanou kyselinou sírovou, která je zředěná vodou. Tu je potřeba průběžně doplňovat. Tento typ je tedy poměrně náročný na uskladnění i údržbu. [49]

AGM (Absorbed Glass Mat) akumulátor se řadí mezi bezúdržbové. Obsahuje tekutý elektrolyt, nasáklý do speciální skelné tkaniny. Mřížky akumulátoru jsou těsně u sebe a prostor mezi nimi vyplňuje právě vrstva této tkaniny. Jejich výhodou je schopnost dodat velký výkon i při nízkých teplotách, odolnost vůči otřesům, dobrá snášenlivost hlubokého vybíjení, velmi pomalé samovybíjení, naprostá bezúdržbovost a vyšší kapacita při stejné hmotnosti v porovnání s údržbovými akumulátory. [49]

Gelové akumulátory jsou rovněž bezúdržbové, přestože je jejich konstrukce téměř stejná, jako u běžného akumulátoru s kyselinou sírovou. Jejich elektrolyt je ve formě hustého gelu, díky čemuž nehrozí jeho únik při naklonění, nebo převržení. Výhodou oproti typu AGM je menší citlivost na vyšší pracovní teploty. Výhody oproti klasickým akumulátorům jsou pak obdobné jako v případě AGM baterií, přičemž ve snášenlivosti hlubokého vybíjení je gelové akumulátory ještě překonávají. [49]

Přestože se v technické místnosti modelového domu předpokládá instalace odvětrávání, rozhodl jsem se kvůli praktičnosti zvolit k ukládání energie trakční bezúdržbové akumulátory i přes jejich vyšší pořizovací cenu. Zda by se při realizaci projektu použily gelové nebo AGM akumulátory již není příliš zásadní. Obě technologie jsou na vysoké úrovni a mají svá pro a proti. Osobně bych pro víkendový dům preferoval AGM akumulátor, kvůli možnosti podávat vysoký výkon i při nízké teplotě a také schopnosti dávat až o 30% vyšší okamžitý výkon, než gelové akumulátory. Jeho životnost by měla být až 10 let. [50]

Druhou věcí, kterou je třeba stanovit, je požadovaná kapacita akumulátorů. Ostrovní systémy se nejčastěji dimenzují tak, aby kapacita akumulátorů pokryla spotřebu objektu na 3-6 dnů. Lze předpokládat, že rekreační objekt bude v zimním období, kdy jsou podmínky pro výrobu elektřiny nejméně příznivé, navštěvován pouze spíše víkendově,

zatímco delší pobyty se budou uskutečňovat v období letním, kdy lze počítat zase s nadprodukcí energie. S přihlédnutím ke spíše vyšší odhadované spotřebě (2,071 kWh), jsem se rozhodl pracovat s třídní výdrží akumulátorů při absenci dobíjení. Nyní je možné přejít k samotnému výpočtu celkové kapacity systému. [50]

- Předpokládaná denní spotřeba je **2071 Wh**
- Součástí systému bude střídač napětí, který způsobí ztráty asi **10%**
- Denní spotřeba tím pádem naroste: $2071/0,9 = 2301 \text{ Wh}$
- Třídenní spotřeba tedy bude: $2301 \times 3 = 6903 \text{ Wh}$

Kapacita akumulátorů však nebývá udávána ve watthodinách, ale v ampérhodinách. Z toho důvodu podělíme elektrickou energii předpokládaným systémovým napětím, které bude 12 V z toho důvodu, že pro nepříliš velký ostrovní systém není potřeba volit variantu s vyšším systémovým napětím, která je výrazně nákladnější na pořízení. Pro napětí 12 V je zároveň na trhu k dostání největší množství komponent. [50]

- Potřebná kapacita: $6903/12 = 575 \text{ Ah}$
- Využitelná kapacita akumulátorů je ve skutečnosti asi **80%**
- Skutečná potřebná kapacita je tedy: $575/0,8 = 719 \text{ Ah}$

Vypočtené požadavky na kapacitu by s rezervovou splňovalo například paralelní zapojení čtyř solárních baterií *Hoppecke Solar.bloc 200Ah*. Každá tato baterie se skládá ze dvou sériově zapojených 200Ah/6V akumulátorů. Celkově by se tedy jednalo o propojení čtyř akumulátorových dvojic, tudíž v součtu 8 akumulátorů. Při samotném umístění baterií do technické místnosti je třeba dbát na základy bezpečnosti, akumulátory uložit do ochranného boxu z nevodivého materiálu a zajistit možnost automatického i manuálního rozpojení systému v případě nebezpečí. [51][52]



Obr. 4.11: Solární baterie Hoppecke 200Ah [52]

4.5.4 Konfigurace solárních panelů

Na začátku je opět potřeba vybrat, jaký typ panelů bude nejvhodnější pro kontejnerový dům. Při volbě mezi monokrystalickým a polykrystalickým provedením se jako lepší možnost jeví použití monokrystalických panelů, jelikož mají vyšší účinnost, pokud jsou naklopeny přímo na slunce. Vzhledem k tomu, že modelová stavba z kontejnerů by disponovala rovnou střechou, nic by nebránilo montáži jednoduchého mechanismu, který by umožňoval například jednou měsíčně měnit úhel naklonění panelů tak, aby dokázaly v daném období pracovat co nejefektivněji. Za předpokladu, že bude jedna z nejdelších stěn modelového domu otočená k jihu, lze tímto způsobem dosáhnout prakticky ideálního nasměrování panelů po celý rok. [50]

Dalším sledovaným parametrem bude výstupní napětí, které by mělo být stejné, jako dříve zvolené systémové napětí, tedy 12 V. Panel s nominálním napětím 12 V ale nebude vždy produkovat přesně 12 V. Napětí bude kolísat v závislosti na momentálních podmínkách a proto musí být soustava panelů napojená na solární regulátor, který reguluje napětí na požadovanou hodnotu. Běžný solární regulátor má značně omezené možnosti co se týče napětí a proudu se kterým dokáže pracovat. Daleko sofistikovanějším a účinnějším zařízením je MPPT¹¹ měnič. Ten dokáže změnit vstupní stejnosměrné napětí na vysokofrekvenční střídavé napětí, které transformuje a opět změní na stejnosměrné napětí, ale s jinou, než vstupní velikostí. MPPT měnič dokáže vhodně optimalizovat napětí a proud, kterým jsou nabíjeny akumulátory. Navíc nám umožní sériově spojit střešní panely a dosáhnout tím vyššího přenosového napětí. Vyšší přenosové napětí znamená nižší proud, který může protékat levnějším vodičem o menším průřezu. To také vede ke snížení ztrát v systému. Užitečným bonusem může být i možnost připojení MPPT měniče do počítačové sítě pro monitoring a nastavení na dálku. [50]

Výkon fotovoltaických panelů se udává v jednotce Wp (watt-peak). Wp je jednotkou maximálního okamžitého výkonu solárního systému za ideálních podmínek. Panel s výkonem 100 Wp bude tedy do sítě dodávat 100 W za bezoblačného dne, při optimální poloze vůči slunci. Při oblačném počasí je však produkován výkon přibližně třetinový, a pokud je zataženo, pak mají panely jen asi desetiprocentní výkonnost. Rozdíl mezi slunečným a oblačným dnem je tedy zcela zásadní. Dobrou představu o množství energie, které bude schopen panel vyprodukovat, získáme, když použijeme profesionální aplikaci na webu <http://re.jrc.ec.europa.eu/pvgis/apps4/pvest.php>. [50]

¹¹ MPPT neboli *maximum power point tracking* je technologie pro optimalizování výstupu z fotovoltaických zdrojů a větrných turbín [64]

Pro fotovoltaický panel o výkonu **250 Wp** umístěný v okrese Břeclav, otočený k jihu a skloněný pod úhlem 35° jsou výsledky následující:

Tab. 11: Odhadovaný výkon fotovoltaického panelu v dané lokalitě [53]

Měsíc	E_d	E_m
1	0,25	8,15
2	0,48	13,30
3	0,80	24,95
4	1,08	32,00
5	1,05	33,00
6	1,05	32,00
7	1,05	33,00
8	1,03	31,50
9	0,83	24,95
10	0,60	18,30
11	0,35	10,13
12	0,23	6,75
Roční průměr	0,73	22,33

E_d : Průměrná denní produkce panelu [kWh]

E_m : Průměrná měsíční produkce panelu [kWh]

Z tabulky lze vyčíst, že zdaleka nejkritičtější je období od začátku listopadu do konce února. Solární systém je tedy nutné navrhnout tak, aby obstál i během těchto měsíců, přičemž nelze předpokládat, že by v tomto období dokázaly panely pokrýt 100 % spotřeby. Jako sekundární zdroj poslouží elektrocentrála. Reálný předpoklad je, že elektrocentrála pokryje v krizovém období 25% denní spotřeby elektrické energie. Následující výpočty byly prováděny podle návodu na webu <http://www.deramax.cz>. [50]

- Denní spotřeba energie: **2071 Wh**
- Součet ztrát v systému (mimo panely)¹²: **17 %**
- Potřebná dodávka z panelů: $2071/0,7 = \mathbf{2495 Wh}$
- Ztráty při akumulaci energie do akumulátorů: **10%**
- Průměrná denní výroba energie za období listopad – únor je $(0,35 + 0,23 + 0,25 + 0,45)/4 = \mathbf{0,32 kWh}$
- Jeden 250 Wp panel vyrobí od listopadu do února průměrně **320 Wh** energie
- Z každého 1 Wp výkonu panelu tak v tomto období získáme $320/250 = \mathbf{1,3 Wh}$ elektrické energie

Při výpočtu množství elektrické energie, které bude muset generovat elektrocentrála, nemůžeme vycházet z hodnoty celkové denní potřeby energie se započítanými vnitřními ztrátami fotovoltaického systému (2495 Wh), protože energie získaná z elektrocentrály nepodléhá ztrátám v solárním regulátoru. Je tedy nutné vycházet z denní potřeby bez ztrát (2071 Wh) a započítat jen ztráty při akumulaci energie v akumulátoru

¹² Tato hodnota předpokládá použití MPPT měniče. [50]

se ztrátami na měniči napětí. Průměrná denní výroba elektrocentrály bude potom následující:

- 25 % z denní spotřeby je $2071 \times 0,25 = 520 \text{ Wh}$
- Po započítání 10% ztrát při akumulaci: $520/0,9 = 580 \text{ Wh}$
- Na měniči napětí vzniká ztráta dalších **10 %**
- Tím pádem hodnota ještě naroste na: $580/0,9 = 644 \text{ Wh}$

Nyní již není problém dopočítat, jaký výkon musí mít fotovoltaické panely, aby pokryly zbylých 80 % energie v období listopad – únor.

- Denní spotřeba očištěná od 25% příspěvku elektrocentrály:
 $2495 \times 0,75 = 1872 \text{ Wh}$
- Potřebný výkon panelů pro pokrytí spotřeby¹³: $1872/1,3 = 1440 \text{ Wp}$

Ještě je možné se doplňujícím výpočtem ujistit, že instalovaný výkon bude stačit i v období březen – říjen, kdy by se měl systém až na výjimky obejít bez příspěvku elektrocentrály.

- Jeden 250 Wp panel vyrobí za jeden říjnový den průměrně **0,6 kWh** energie
- Z každého 1 Wp výkonu panelu tak v tomto období lze získat
 $600/250 = 2,4 \text{ Wh}$ elektrické energie
- Panely o výkonu 1440 Wp vyrobí v říjnu průměrně
 $1440 \times 2,4 = 3456 \text{ Wh}$ elektrické energie
- Po odečtení 17% ztrát v systému se hodnota zmenší na: $3456 \times 0,83 = 2870 \text{ Wh}$

Při odhadované denní spotřebě 2071 Wh zvládnou tedy fotovoltaické panely o výkonu 1440 Wp bez problémů pokrýt i říjnovou spotřebu elektrické energie bez pomoci elektrocentrály. Z vypočtených hodnot vyplývá řešení, které by spočívalo v instalaci šesti fotovoltaických panelů o výkonu 250 Wp na střechu kontejnerového domu. Vzhledem k tomu, že šířka běžných panelů nepřesahuje 2 m, nebyl by problém je na rovné střeše (délka 12 m) namontovat do jediné řady pro dosažení co nejlepší účinnosti. Jako vhodná elektrocentrála se pro potřeby modelového off-grid systému jeví například *Heron LPGG 22*. Tato elektrocentrála o výkonu 2,8 kW a možnosti provozu na propan-butan je dostatečně výkonná, aby v nejhorsím případě udržela dům provozuschopný i sama o sobě. [54]



Obr. 4.12: Elektrocentrála Heron LPGG 22 [54]

¹³ Potřebnou denní dodávku elektrické energie do systému (1872 Wh) stačí podělit dříve vypočtenou denní výrobou z 1 Wp, což je 1,3 Wh.

4.5.5 Možnosti využití větrné turbíny

Při úvaze nad instalací větrné elektrárny je nutné mít na paměti několik základních věcí. Při získávání energie z větru hraje suverénně nejdůležitější roli lokalita a její blízké okolí. Aby mělo cenu nad využitím podobného systému vůbec přemýšlet, musí daný objekt ležet na místě s minimem přirozených i umělých překážek, které by mohly zpomalovat proudění vzduchu. Z tohoto pohledu jsou tedy nejvýhodnější buďto návětrné svahy hor, anebo rozlehlé roviny, pochopitelně s minimální přítomností zmíněných překážek (stromů, budov). Charakter přilehlého okolí hraje ještě důležitější roli v případě malého kontejnerového domu, který by měl malou turbínu umístěnou na střeše, případně na malém stožáru a její rotor by se tak nacházel nanejvýš asi 10 m nad zemí. Za předpokladu, že mírně zvlněná zemědělská krajina v okolí Pavlovských vrchů poskytne pro ostrovní systém vhodné místo z hlediska proudění vzduchu, pak je možné

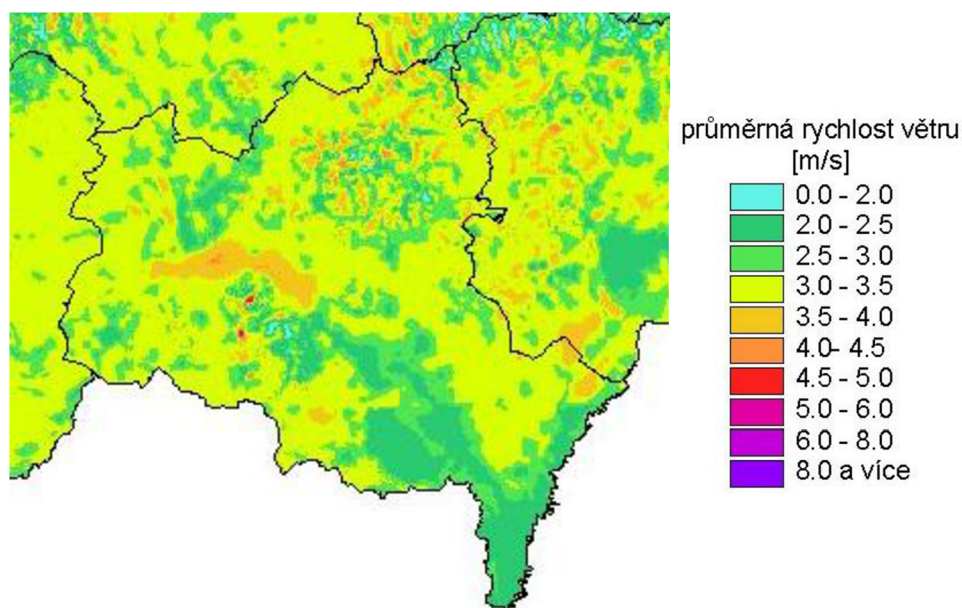


Obr. 4.13: Elektrárny zásobující českou polární stanicí v Antarktidě [55]

začít uvažovat nad volbou malé větrné elektrárny. Na rozdíl od solárních panelů přitom není nutné řešit natočení budovy, jelikož turbína se umí sama natáčet po větru. Malé větrné elektrárny k natáčení oproti těm velkým nepotřebují žádný elektromotor. K tomuto účelu jim bohatě poslouží korouhev připevněna ke gondole. [55]

Tyto malé stroje začínají pracovat již při rychlostech větru okolo 3 m/s, ale jejich výkon je při těchto rychlostech prakticky zanedbatelný. Energie větru však roste s třetí mocninou rychlosti, takže např. vítr o rychlosti 5 m/s má hned dvojnásobnou energii, než vítr o rychlosti 4 m/s. Opačným extrémem je příliš vysoká rychlost větru, při níž je nutné turbínu zabrzdit, aby nedošlo k jejímu poškození. Jmenovitého výkonu turbíny dosahují obvykle při rychlostech větru od 10 do 15 m/s. Dobrou představu o průměrných rychlostech větru v okrese Břeclav poskytuje zvětšená část dříve představené mapy průměrné rychlosti větru v 10 m nad povrchem. Ta říká, že se v dané lokalitě objevují místa, kde tato rychlost dosahuje ročního průměru okolo 4 m/s¹⁴. [45][55][56]

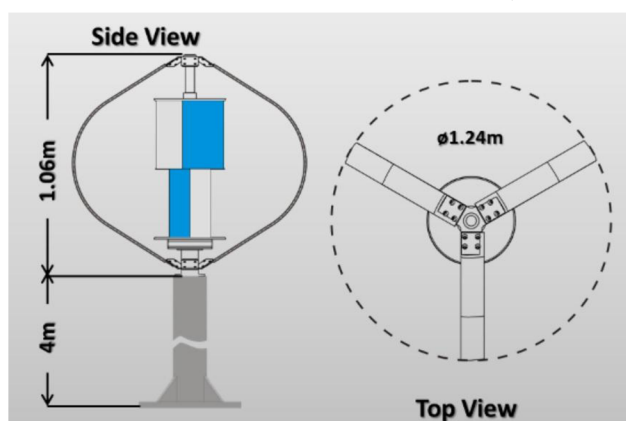
¹⁴ Kvalita tohoto modelu z roku 2008 je limitována kvalitou použitých vstupních dat a zejména u starších modelů byla největším zdrojem chyb. Proto byla při tvorbě tohoto modelu provedena co nejdůkladnější kontrola podkladů. Chyba způsobená vstupními daty by tak neměla přesahovat 10% vypočtené rychlosti větru. Tato problematika je značně komplikovaná, ale obecně lze očekávat dobrou přesnost výpočtu v otevřeném, rovinném, nebo mírně zvlněném krajině. [45]



Obr. 4.14: Průměrná rychlost větru 10 m nad povrchem na území okresu Břeclav [56]

Do podmínek, které panují ve vybrané oblasti, by tedy bylo možné zvolit některou z malých větrných elektráren, nicméně generovaný výkon by nebyl nijak zásadní, což by znemožňovalo efektivní návratnost investice. Speciálně v případě off-grid objektu navrhovaném v této práci, který by byl v kritické části roku navštěvován jen víkendově, by instalovaný výkon nemohl být efektivně upotřeben, neboť během pracovního týdne, kdy by dům nebyl aktivně využíván, by na dobítí akumulátorů pohodlně stačil výkon fotovoltaických panelů, které navíc dokážou vyprodukovat 1 kWh elektrické energie výrazně levněji.

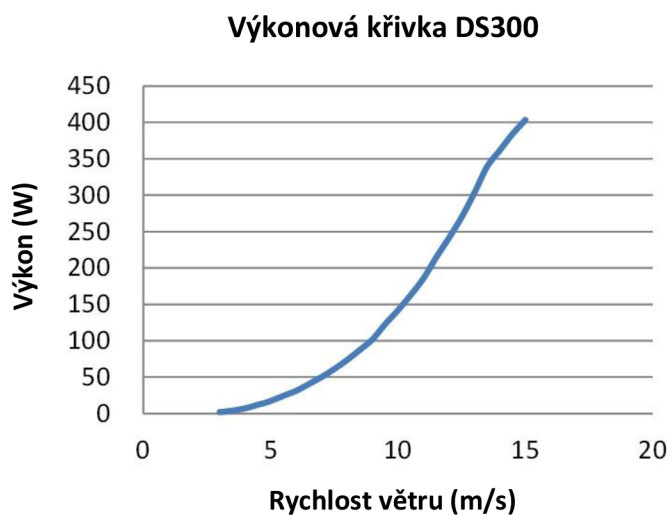
V případě, že by nehrála roli finanční stránka věci a návrh by vyžadoval instalaci jedné nebo více větrných turbin, pak by vhodným kandidátem na danou aplikaci mohla být větrná turbína s vertikální osou rotace, konkrétně třeba model *Hi-VAWT DS300* o jmenovitém výkonu 300 W, který kombinuje princip darrieovy a savoniovy turbíny. Tato elektrárna se začíná roztáčet při rychlosti větru od 3 m/s, jmenovitého výkonu dosáhne při rychlosti 13,5 m/s. Přitom rotor nasazený na nosném sloupu neváží ani 30 kg. [57]



Obr. 4.15: Rozměry turbíny Hi-VAWT DS300 [58]

novitým výkonu 300 W, který kombinuje princip darrieovy a savoniovy turbíny. Tato elektrárna se začíná roztáčet při rychlosti větru od 3 m/s, jmenovitého výkonu dosáhne při rychlosti 13,5 m/s. Přitom rotor nasazený na nosném sloupu neváží ani 30 kg. [57]

Vyrobený výkon v závislosti na rychlosti větru popisuje výkonová křivka. Je vidět, že pokud má turbína produkovat alespoň 100 W, musí vanout vítr o rychlosti blížíící se 10 m/s. Podobně jako solární panely, i větrné turbíny potřebují být napojené na regulátor, který upravuje hodnoty napětí a proudu, aby na výstupu mohl nabíjet akumulátory, případně rovnou napájet některý spotřebič. Se zařízením *Hi-VAWT DS300* je proto standardně dodáván regulátor *MAX630*, který byl výrobcem vybrán s ohledem na typ generátoru a na výstupu může produkovat napětí 12 nebo 24 V. [58]



Obr. 4.17: Výkonová křivka turbíny *Hi-VAWT DS300* [57]



Obr. 4.16: Regulátor *MAX630* [58]

5 Další využitelné technologie

Moderní trendy a technologie v oblasti off-grid systémů se neustále vyvíjejí a pro mnoho z nich by našel uplatnění i modelový kontejnerový dům. Kombinovat v návrhu samotném všechny možné varianty zapojení různých systémů by však bylo nejen nesmírně náročné, ale i nepřehledné. Tato nově nastupující technická řešení s sebou často nesou mnoho výhod pro koncového uživatele, zvyšují úroveň a hodnotu stavby a zvyšují komfort jejich obyvatel. Proto by byla škoda se o nich alespoň krátce nezmínit.

5.1 Li-Ion akumulátory

V oblasti akumulátorů jsou momentálně na pomyslném vrcholu pyramidu lithium-iontové (Li-Ion) baterie. Tyto baterie se běžně používají v mobilních telefonech, laptotech, tabletech apod. Na trhu jsou k dostání i Li-Ion baterie pro použití v off-grid systémech. Za příplatek tak uživatel získá jeden velký zcela bezúdržbový akumulátor, takže odpadá složité dimenzování a propojování několika baterií, pro dosažení optimálního napětí a proudu. Li-Ion baterie dokáží produkovat vyšší napětí a tím i dodávat výrazně vyšší výkon ke spotřebičům. Zároveň mají vysokou využitelnou kapacitu v řádu několika kWh. Jeden z nejpokročilejších akumulátorů nedávno uvedla na trh americká společnost Tesla pod názvem *Powerwall*. Ten se kromě elegantního designu může pochlubit kapacitou 6,4 kWh a maximálním výkonem až 3,3 kW. Jediný Powerwall by tedy bez problémů pokryl třídní spotřebu navrhovaného kontejnerového domu a při ceně okolo 3 000 dolarů za kus se při desetiletém provozu ani nejedná o příliš drahé řešení¹⁵. [59]



Obr. 5.1: Tesla Powerwall [59]

5.2 Širší využití větrných turbín

Další obměnou navrhovaného systému by mohlo být širší využití energie větru za předpokladu, že by dům stál například na návětrném úbočí v některém z českých pohoří. Na dostatečně větrném místě už by se vyplatila instalace větší turbíny o jmenovitém výkonu nad 1 kW, instalované na vlastním stožáru poblíž domu. S rostoucí výrobou elek-

¹⁵ 3 000 dolarů je při aktuálním kurzu (květen 2016) přibližně 73 000 Korun. Sada navrhovaných akumulátorů Hoppecke by stála 52 000 Korun.

třiny by samozřejmě mohla růst i budova samotná, čímž by se naplno projevila největší výhoda kontejnerových staveb – jejich modularita.

5.3 Inteligentní řízení

Na modelový off-grid systém by bylo také možné aplikovat prvky chytré sítě (smart grid) a tím zlepšit celkové hospodaření s vyrobenou energií. V praxi by to vypadalo tak, že třeba za teplého a jasného letního dne, by programovatelný rozvaděč přesměroval nadvýrobu do některého ze spotřebičů, které normálně nejsou pro chod domácnosti nutné. Jako konkrétní příklad lze uvést situaci, kdy ve všední den v domě nikdo není, baterie jsou již plně nabitě, ale díky jasnému počasí vyrábí solární panely stále velké množství elektrické energie, která nemá kam jít. Inteligentní systém by pak mohl sám sepnout například klimatizaci a interiér domu vychladit a připravit na příjezd hostů, nebo třeba spustit čerpadlo pro zahradní závlahu. Ještě pokročilejší variantou by bylo trvalé připojení domu k internetu s možností monitoringu a řízení věcí na dálku. Majitel objektu by měl tím pádem 24 hodin denně přehled o aktuální výrobě elektřiny, stavu baterií, teplotě uvnitř i venku apod. Zároveň by měl kontrolu nad jednotlivými spotřebiči, tudíž by nebyl problém manuálně zvolit požadovanou teplotu v domě, zkontrolovat okolí na záznamu z bezpečnostních kamer, nebo třeba vypnout kotel. K tomu všemu by mu odkudkoliv na světě stačil pouhý smartphone s připojením k internetu. V Česku nabízí komplexní řešení v této oblasti například společnost Loxone, jejichž software dovoluje právě i sledování a směřování výroby z fotovoltaických panelů. [60]



Obr. 5.2: Mobilní aplikace společnosti Loxone pro inteligentní domy [60]

ZÁVĚR

Touha po svobodě je lidskou přirozeností a to platí i pro svět energetiky. Stále tak mezi námi přibývá jedinců, kteří se snaží minimalizovat svou závislost na běžné rozvodné síti a zvýšit svou autonomii například instalací solárních panelů na střechu svého domu. Někteří se pak rozhodnou od sítě odpoutat úplně a žít svůj život takzvaně off-grid. Cílem této práce bylo navrhnout energetické řešení kontejnerové stavby, využívané k rekreačním účelům, která by tento pocit nezávislosti navodila svým uživatelům alespoň při víkendovém pobytu.

Ve svém úvodu práce definuje pojem off-grid s důrazem na roli energetiky. Následují teoretické kapitoly, které se věnují historii i současnosti využívání obnovitelných zdrojů energie se zaměřením na získávání energie z větru a slunečních paprsků, jelikož se jedná o zdroje nejpoužívanější právě v ostrovních systémech. Druhým tématem je vývoj přepravních kontejnerů od jejich první cesty po moři až po jejich současné místo v moderní architektuře, které ukazuje, že se výborně hodí právě pro stavbu příbytků v místech vzdálených od rozvodné sítě.

Spojením dvou takových kontejnerů vzniká celek, který byl vybrán jako modelový dům pro návrh off-grid systému. Navržená soustava se skládá ze solárních panelů (případně větrné turbíny) jakožto zdrojů elektrické energie, MTTP měniče pro její regulaci a soustavy akumulátorů, které získanou energií zásobují připojené spotřebiče. S odhadovanou spotřebou okolo 2 000 kWh/den by měl navržený 12V systém fungovat i za těch nejnepříznivějších podmínek alespoň 3 dny, pokud budou na střeše domu namontovány panely o jmenovitém výkonu vyšším než 1440 Wp, přičemž se v zimních měsících předpokládá 25% příspěví elektrocentrály. Ta by měla pro svůj provoz spalovat LPG z instalovaného zásobníku, stejně jako kondenzační kotel pro vytápění stavby a ohřev vody. Kotel byl vybrán na základě výpočtu tepelných ztrát budovy, který je také důležitou součástí této práce. Do systému by mohla být samozřejmě připojena celá řada dalších komponentů, jako jsou výkonné větrné turbíny, solární kolektory pro ohřev vody, či počítač pro inteligentní řízení objektu. Při návrhu energeticky soběstačné budovy existuje tedy nespočet možných řešení, avšak limitním faktorem často bývá cena, která je u off-grid technologií poměrně vysoká i přes jejich stále větší rozšíření. Lze však očekávat, že v tomto směru by se měla situace do budoucna zlepšovat a zcela se osvobodit od rozvodné sítě bude jednou mnohem jednodušší, než je tomu dnes.

SEZNAM POUŽITÝCH ZDROJŮ

- [1] History of Wind Energy. *Wind energy foundation* [online]. Washington DC, 2016 [cit. 2016-05-22]. Dostupné z: <http://windenergyfoundation.org/about-wind-energy/history/>
- [2] MCKENZIE, Phyllis. World History of Windmills. In: *Gallery of Texas Cultures* [online]. Austin, b.r. [cit. 2016-05-22]. Dostupné z: http://texascultures.housing.utexas.edu/assets/pdfs/windmills_world.pdf
- [3] History of wind power. In: *Wikipedia: the free encyclopedia* [online]. San Francisco (CA): Wikimedia Foundation, c2001-2016 [cit. 2016-05-25]. Dostupné z: https://en.wikipedia.org/wiki/History_of_wind_power
- [4] NIXON, Niki. Timeline: The history of wind power. *The Guardian* [online]. 2008, , 1 [cit. 2016-05-22]. Dostupné z: <http://www.theguardian.com/environment/2008/oct/17/wind-power-renewable-energy>
- [5] Historical Crude Oil prices, 1861 to Present. *ChartsBin* [online]. 2013 [cit. 2016-05-25]. Dostupné z: <http://chartsbin.com/view/oau>
- [6] *IVANPAH: Solar Electric Generating System* [online]. BrightSource Energy, Inc., 2013 [cit. 2016-05-25]. Dostupné z: <http://www.ivanpahsolar.com/>
- [7] Three Gorges Dam. In: *Wikipedia: the free encyclopedia* [online]. San Francisco (CA): Wikimedia Foundation, c2001-2016 [cit. 2016-05-25]. Dostupné z: https://en.wikipedia.org/wiki/Three_Gorges_Dam
- [8] QI, Wu. China's first 10GW-plus wind project on verge of completion. In: *Wind Power Monthly* [online]. Haymarket Media Group Ltd, 2010 [cit. 2016-05-25]. Dostupné z: <http://www.windpowermonthly.com/article/1028888/chinas-first-10gw-plus-wind-project-verge-completion>
- [9] *Global Trends in Renewable Energy Investment 2016: Chart Pack* [online]. Frankfurt: Frankfurt School of Finance and Management, 2016 [cit. 2016-05-24]. Dostupné z: <http://fs-unep-centre.org/publications/global-trends-renewable-energy-investment-2016>

- [10] HARLEY, Michael. Tesla Model S. In: *Auto Blog* [online]. Birmingham (Michigan): Autoblog.com, 2012 [cit. 2016-05-25]. Dostupné z: <http://www.autoblog.com/tesla/model+s/>
- [11] SPEAR, Stefanie. Samsø: World's First 100% Renewable Energy-Powered Island Is a Beacon for Sustainable Communities. In: *Eco Watch* [online]. 2014 [cit. 2016-05-25]. Dostupné z: <http://ecowatch.com/2014/05/01/samsø-renewable-energy-island-sustainable-communities/>
- [12] Energie z obnovitelných zdrojů. *Evropský parlament* [online]. Štrasburk, 2015 [cit. 2016-05-24]. Dostupné z: http://www.europarl.europa.eu/atyourservice/cs/displayFtu.html?ftuId=FTU_5.7.4.html
- [13] MOTLÍK, Jan. *Obnovitelné zdroje energie a možnosti jejich uplatnění v ČR* [online]. Praha: ČEZ a.s., 2007 [cit. 2016-05-25]. Dostupné z: <https://www.cez.cz/cs/vyroba-elektřiny/obnovitelne-zdroje.html>
- [14] 3. výzva pro rodinné domy: obecné informace. *Nová zelená úsporám* [online]. 2015 [cit. 2016-05-25]. Dostupné z: <http://www.novazelenausporam.cz/zadatele-o-dotaci/rodinne-domy/3-vyzva-rodinne-domy/>
- [15] Víte, jak funguje fotovoltaický článek?. *Proelektrotechniky.cz* [online]. 2013 [cit. 2016-05-25]. Dostupné z: <http://www.proelektrotechniky.cz/vzdelavani/5.php>
- [16] *Energie z obnovitelných zdrojů* [online]. Praha: ČEZ a.s., 2016 [cit. 2016-05-25]. Dostupné z: <https://www.cez.cz/cs/vyroba-elektřiny/obnovitelne-zdroje.html>
- [17] *Wind Electricity: Energy, Right Out of Thin Air* [online]. 2016 [cit. 2016-05-25]. Dostupné z: <https://sites.lafayette.edu/egrs352-sp14-wind/technology/>
- [18] PONCAROVÁ, Jana. Malá větrná elektrárna v praxi. Kolik vydělá?. In: *Nazeleno.cz* [online]. 2008 [cit. 2016-05-25]. Dostupné z: <http://www.nazeleno.cz/energie/vetrna-energie/mala-vetrna-elektrarna-v-praxi-kolik-vydela.aspx>
- [19] Small wind turbine. In: *Wikipedia: the free encyclopedia* [online]. San Francisco (CA): Wikimedia Foundation, c2001-2016 [cit. 2016-05-25]. Dostupné z: https://en.wikipedia.org/wiki/Small_wind_turbine

- [20] NEWKIRK, Marty. How solar power works, on-grid, off-grid and hybrid. In: *Clean energy reviews* [online]. 2014 [cit. 2016-05-25]. Dostupné z: <http://www.cleanenergyreviews.info/blog/2014/5/4/how-solar-works>
- [21] Jak prodat elektřinu. *Česká solární* [online]. 2016 [cit. 2016-05-25]. Dostupné z: http://www.ceska-solarni.cz/jak_prodat_elektrinu.php
- [22] Jak funguje ostrovní fotovoltaický systém?. *Solární experti* [online]. 2015 [cit. 2016-05-25]. Dostupné z: <http://www.solarniexpert.cz/jak-funguje-ostrovní-off-grid-fotovoltaický-system/>
- [23] History of Containerization. *World shipping council* [online]. Washington, D.C., 2016 [cit. 2016-05-25]. Dostupné z: <http://www.worldshipping.org/about-the-industry/history-of-containerization>
- [24] *Container Home Plans* [online]. 2016 [cit. 2016-05-25]. Dostupné z: <http://www.containerhomeplans.org/blog/>
- [25] Typy přepravních kontejnerů. *CS Cargo* [online]. Praha: C.S.CARGO Management a.s., 2016 [cit. 2016-05-25]. Dostupné z: <http://www.cscargo.cz/cs/dostupne-typy-kontejneru/>
- [26] *Combination shipping container and showcase*. b.r.. USA. US 3182424 A. Uděleno 11. 5. 1965.
- [27] *Method for converting one or more steel shipping containers into a habitable building at a building site and the product thereof*. b.r.. USA. US 4854094 A. Uděleno 8. 8. 1989.
- [28] KOTNIK, Jure. *Container architecture: this book contains 6441 containers*. Barcelona: Links, 2008. ISBN 978-84-96969-22-3.
- [29] STRNAD, František. Obytné kontejnery mají díky uprchlíkům odbyt. *IDNES* [online]. Praha: Mafra, a.s., 2015 [cit. 2016-05-25]. Dostupné z: http://ekonomika.idnes.cz/ceska-firma-nestiha-vyrabet-obytno-kontejnery-pro-u-prchliky-p5r-/ekonomika.aspx?c=A150813_130340_ekonomika_rts
- [30] MCCLELLAND, Mac. How to Build a Perfect Refugee Camp. *New York Times* [online]. 2014 [cit. 2016-05-25]. Dostupné z: http://www.nytimes.com/2014/02/16/magazine/how-to-build-a-perfect-refugee-camp.html?_r=1

- [31] Jak postavit dům z lodního kontejneru? Cena, rozměry, co ohlídat. In: *Prima Living* [online]. Praha: Prima FTV spol. s r. o., 2016 [cit. 2016-05-25]. Dostupné z: <http://living.iprima.cz/bydleni/jak-postavit-dum-z-lodniho-kontejneru-cena-rozmary-co-ohlidat>
- [32] The Riverside Building. *Container City* [online]. London: Urban Space Management Ltd, 2013 [cit. 2016-05-25]. Dostupné z: <http://www.containercity.com/projects/the-riverside-building>
- [33] CHOTT, Luboš. Jak topit co nejsporněji: výběr kotle a paliva. In: *Ireceptář.cz* [online]. 2015 [cit. 2016-05-25]. Dostupné z: <http://www.ireceptar.cz/domov-a-bydleni/energie-a-vytapeni/jak-topit-co-nejusporneji-vyber-kotle-a-paliva/>
- [34] ZÁRUBA, Jiljí. Krbová vložka výborně topí, ale vyžaduje správnou instalaci. In: *IReceptář.cz* [online]. 2012 [cit. 2016-05-25]. Dostupné z: <http://www.ireceptar.cz/domov-a-bydleni/energie-a-vytapeni/krbova-vlozka-vybore-topi-ale-vyzaduje-spravnou-instalaci/>
- [35] Krbové vložky s výměníkem. *Regulus* [online]. Praha: REGULUS spol. s r.o., c2015-2016 [cit. 2016-05-25]. Dostupné z: <http://www.regulus.cz/cz/krbove-vlozky-s-vymenikem>
- [36] Panther Condens. *Protherm* [online]. Chrášťany: Vaillant Group Czech s.r.o., 2014 [cit. 2016-05-25]. Dostupné z: https://www.protherm.cz/pro-nase-zakazniky/produkty/product-detail-page-0.cs_cz.html
- [37] Normové hodnoty součinitele prostupu tepla UN,20 jednotlivých konstrukcí dle ČSN 73 0540-2:2011 Tepelná ochrana budov: Část 2: Požadavky. *TZB-info: Technická Zařízení Budov* [online]. Praha: Topinfo s.r.o., c2001-2016 [cit. 2016-05-25]. Dostupné z: <http://stavba.tzb-info.cz/tabulky-a-vypocty/136-normove-hodnoty-soucinitele-prostupu-tepla-un-20-jednotlivych-konstrukci-dle-csn-73-0540-2-2011-tepelna-ochrana-budov-cast-2-pozadavky>
- [38] *Kancelářský kontejner, Technická specifikace* [online]. CONTAINEX Container-Handelsgesellschaft m.b.H., b.r. [cit. 2016-05-25]. Dostupné z: <http://www.containex.cz/cs/produkty/kancelarsky-kontejner>

- [39] On-line kalkulačka úspor a dotací Zelená úsporám: Zjednodušený výpočet potřeby tepla na vytápění a tepelných ztrát obálkou budovy. *TZB-info: Technická Zařízení Budov* [online]. Praha: Topinfo s.r.o., c2001-2016 [cit. 2016-05-25].
Dostupné z:
<http://stavba.tzb-info.cz/tabulky-a-vypocty/128-on-line-kalkulacka-uspor-a-dotaci-zelena-usporam>
- [40] Rekuperační jednotka HR100R pro byt. *Regulus* [online]. Praha: REGULUS spol. s r.o., c2015-2016 [cit. 2016-05-25]. Dostupné z:
<http://www.regulus.cz/cz/rekuperacni-jednotka-hr100r-pro-byt>
- [41] VOJKŮVKA, Karel. Zásobování objektu vodou z vlastního zdroje. *Učíme v prostoru* [online]. b.r. [cit. 2016-05-25]. Dostupné z: http://uvp3d.cz/dum/?page_id=2573
- [42] Calpeda NGXM 3 PWB60H 60l 230V. *E-vodarny.cz* [online]. Rožtoky: EuroClean s.r.o., b.r. [cit. 2016-05-25]. Dostupné z:
<http://www.e-vodarny.cz/663-calpeda-ngxm-3-pwb60h-60l-230v.html>
- [43] Septiky a zemní filtry. *HYDROCLAR s.r.o.* [online]. Liberec: HYDROCLAR s.r.o., b.r. [cit. 2016-05-25]. Dostupné z: <http://www.hydroclar.cz/septiky-a-zemni-filtry/>
- [44] Fotovoltaika v podmínkách České republiky. *ISO FEN ENERGY* [online]. České Budějovice: ISO FEN ENERGY s.r.o., b.r. [cit. 2016-05-25]. Dostupné z:
<http://www.isofenenergy.cz/Slunecni-zareni-v-CR.aspx>
- [45] CHLÁDOVÁ, Zuzana. Větrné podmínky v České republice ve výšce 10 m nad povrchem. In: *TZB-info: Technická Zařízení Budov* [online]. Praha: Topinfo s.r.o., 2013 [cit. 2016-05-25]. Dostupné z:
<http://oze.tzb-info.cz/vetrna-energie/9770-vetrne-podminky-v-ceske-republice-v-e-vysce-10-m-nad-povrchem-i>
- [46] CHOCO VÁ, Blanka. TEST: LED žárovky a úsporné zářivky. In: *Nazeleno.cz* [online]. 2012 [cit. 2016-05-25]. Dostupné z:
<http://www.nazeleno.cz/bydleni/osvetleni/test-led-zarovky-a-usporne-zarivky.aspx>
- [47] ROZKOŠNÝ, Petr. Jak vybrat správné osvětlení místnosti?. In: *Elegantní Bydlení* [online]. 2014 [cit. 2016-05-25]. Dostupné z:
<http://www.elegantnibydeni.cz/jak-vybrat-spravne-osvetleni-mistnosti/>
- [48] Svítivost, světelný tok a intenzita osvětlení. *V-TAC* [online]. Červený Kostelec: Svícení Levně s.r.o., b.r. [cit. 2016-05-25]. Dostupné z:
<http://v-tac.cz/content/8-svitivost-svetelny-tok>

- [49] Akumulátory pro měniče napětí: 7.díl ze seriálu článků. *Deramax.cz: Český výrobce elektroniky* [online]. Valašské Meziříčí: Deramax.cz s.r.o., b.r. [cit. 2016-05-25]. Dostupné z: <http://www.deramax.cz/akumulatory-pro-menice-napeti-7-dil-ze-serialu-clanku>
- [50] Ostrovní fotovoltaická elektrárna: série článků. *Deramax.cz: český výrobce elektroniky* [online]. Valašské Meziříčí: Deramax.cz s.r.o., b.r. [cit. 2016-05-25]. Dostupné z: <http://www.deramax.cz/1-uvod-k-ostrovnim-fotovoltaickym-elektrarnam-1-dil-z-e-serialu-clanku>
- [51] The Ultimate Guide To DIY Off Grid Solar Power Complete. *Tin Hat Ranch: your source for survival* [online]. 2016 [cit. 2016-05-25]. Dostupné z: <http://tinhatranch.com/the-ultimate-guide-to-diy-off-grid-solar-power-complete/#.V0V07uTNnpB>
- [52] Solární baterie Hoppecke 200Ah Solar.bloc. *Neosolar: energie a úsporné technologie* [online]. Jihlava: Neosolar, spol. s r.o., b.r. [cit. 2016-05-25]. Dostupné z: <http://eshop.neosolar.cz/solarni-baterie-hoppecke-200ah-solar-bloc>
- [53] Photovoltaic Geographical Information System: Interactive maps. *JRC: European Commission* [online]. b.r. [cit. 2016-05-25]. Dostupné z: <http://re.jrc.ec.europa.eu/pvgis/apps4/pvest.php>
- [54] Elektrocentrála HERON LPGG 22. *EURONICS* [online]. HP TRONIC Zlín, spol. s r.o., b.r. [cit. 2016-05-25]. Dostupné z: https://www.euronics.cz/heron-lpgg-22-ext8896317/p388923/?gclid=CjwKEAjw1lq6BRDY_tK-9OjdmBESJABlzoY7c4V5OUSmp8Ew-2xemh8F4QLXkc_iFJqzGVhjZFCr wBoCESXw_wcB
- [55] Energie větru. *EkoWATT: Centrum pro obnovitelné zdroje a úspory energie* [online]. Praha, 2011 [cit. 2016-05-25]. Dostupné z: <http://www.ekowatt.cz/cz/informace/obnovitelne-zdroje-energie/energie-vetru>
- [56] ŠTEKL, Josef. Výzkum vhodnosti lokalit v ČR z hlediska zásob větrné energie a zpracování metodiky pro posuzovací a schvalovací řízení při zavádění větrných elektráren. *Ústav fyziky atmosféry AV ČR* [online]. Praha: Ústav fyziky atmosféry AV ČR v. v. i., 2011 [cit. 2016-05-25]. Dostupné z: <http://www.ufa.cas.cz/struktura-ustavu/oddeleni-meteorologie/projekty-egp/ve-trna-energie/projekty-qsy/vavf320f08f03.html>

- [57] Systém vertikální větrné turbíny Model: DS300. *AVAS Energy* [online]. Dobřany: AVAS Export Import spol. s r.o., c2002-2016 [cit. 2016-05-25]. Dostupné z: <http://www.wind-systems.eu/specifikace-systemu-ds300.htm>
- [58] DS-300 VAWT Information. *HiVAWT Technology Corp.* [online]. New Taipei City: Hi-VAWT Technology Corp., 2012 [cit. 2016-05-25]. Dostupné z: <http://www.hi-vawt.com.tw/en/ds300w.html>
- [59] Powerwall. *Tesla Motors* [online]. 2016 [cit. 2016-05-25]. Dostupné z: <https://www.teslamotors.com/powerwall>
- [60] *LOXONE: Chytrý dům* [online]. České Budějovice: Loxone Česká republika, 2016 [cit. 2016-05-25]. Dostupné z: <http://www.loxone.com/cscz/start.html>
- [61] Photovoltaics. In: *Wikipedia: the free encyclopedia* [online]. San Francisco (CA): Wikimedia Foundation, c2001-2016 [cit. 2016-05-25]. Dostupné z: <https://en.wikipedia.org/wiki/Photovoltaics>
- [62] Break bulk cargo. In: *Wikipedia: the free encyclopedia* [online]. San Francisco (CA): Wikimedia Foundation, c2001-2016 [cit. 2016-05-25]. Dostupné z: https://en.wikipedia.org/wiki/Break_bulk_cargo
- [63] Zásobníky Primagas na LPG. *PRIMAGAS* [online]. Praha: PRIMAGAS s.r.o., 2016 [cit. 2016-05-25]. Dostupné z: <http://www.primagas.cz/reference/zasobniky>
- [64] Maximum power point tracking. In: *Wikipedia: the free encyclopedia* [online]. San Francisco (CA): Wikimedia Foundation, c2001-2016 [cit. 2016-05-25]. Dostupné z: https://en.wikipedia.org/wiki/Maximum_power_point_tracking

SEZNAM OBRÁZKŮ

Obr. 1.1: Nákres perského mlýnu s vertikální osou otáčení [3]	12
Obr. 1.2: Graf historického vývoje cen ropy [5].....	13
Obr. 1.4: Graf investic do obnovitelných zdrojů v letech 2004 – 2014 [9].....	14
Obr. 1.3: Graf investic do obnovitelných zdrojů [9]	14
Obr. 1.5: Elektromobil Tesla Model S [10].....	15
Obr. 2.1: Vývoj cen solární technologie [61]	17
Obr. 2.2: Princip činnosti solárního článku [13].....	18
Obr. 2.3: Monokrystalické a barevné multikrystalické křemíkové solární články [13] ..	18
Obr. 2.4: Schéma větrné elektrárny [17]	19
Obr. 2.5: Malé větrné turbíny a solární panely na chorvatském ostrově Zirje [19]	20
Obr. 2.6: Schéma On-grid systému [20].....	21
Obr. 2.7: Schéma hybridního systému [20]	21
Obr. 2.8: Schéma zapojení ostrovního systému s větrnou turbínou [22]	22
Obr. 2.9: Schéma zapojení ostrovního systému s elektrocentrálou [22]	23
Obr. 3.1: Přístavní dělníci nakládají barely se zbožím, New York, 1912 [62]	24
Obr. 3.2: Historická fotografie jednoho z prvních přepravních kontejnerů [23].....	24
Obr. 3.3: Nákres alternativního využití přepravních kontejnerů (US3182424 A) [26] ...	25
Obr. 3.4: Graf objemu zahraničního obchodu USA [24]	26
Obr. 3.5: Nákres několika variant využití kontejnerů k bydlení (US4854094A) [27]	27
Obr. 3.6: Simon's Town High School Hostel [24]	27
Obr. 3.7: Containers of Hope [24].....	28
Obr. 3.8: Uprchlícký tábor Nizip II, Turecko [30]	28
Obr. 3.9: The Riverside Building, Londýn, 2005 [32]	29
Obr. 4.1: Půdorysný plán modelové stavby	30
Obr. 4.2: Krbová vložka ABX York L [34]	31
Obr. 4.3: Protherm Panther Condens [36]	32
Obr. 4.4: Základní údaje pro kalkulačku tepelných ztrát [39].....	33
Obr. 4.5: Informace o větrání objektu [39].....	33
Obr. 4.6: Rozložení tepelných ztrát [39]	33
Obr. 4.7: Rekuperační jednotka Regulus HR100R [40]	34
Obr. 4.8: Calpeda NGXM 3 PWB60H [42]	34
Obr. 4.9: Roční úhrn slunečního záření v ČR [W/m ²][44]	35
Obr. 4.10: Průměrná rychlost větru 10 m nad povrchem na území ČR [m/s][45]	35
Obr. 4.11: Solární baterie Hoppecke 200Ah [52].....	38
Obr. 4.12: Elektrocentrála Heron LPGG 22 [54]	41
Obr. 4.13: Elektrárny zásobující českou polární stanicí v Antarktidě [55].....	42
Obr. 4.14: Průměrná rychlost větru 10 m nad povrchem na území okresu Břeclav [56].....	43
Obr. 4.15: Rozměry turbíny Hi-VAWT DS300 [58]	43
Obr. 4.16: Regulátor MAX630 [58]	44
Obr. 4.17: Výkonová křivka turbíny Hi-VAWT DS300 [57].....	44

Obr. 5.1: Tesla Powerwall [59]	45
Obr. 5.2: Mobilní aplikace společnosti Loxone pro inteligentní domy [60].....	46

SEZNAM POUŽITÝCH VELIČIN

Veličina	Symbol	Jednotka
Délka	l	m
Elektrické napětí	U	V
Elektrický proud	I	A
Energie	E	kWh
Intenzita osvětlení	E	lm/m^2
Intenzita záření	I_e	W/m^2
Kapacita akumulátoru	-	Ah
Plocha	S	m^2
Objem	V	m^3
Objemový průtok	Q_v	m^3/h
Rychlost	v	m/s
Součinitel prostupu tepla	U	W/m^2K
Světelný tok	Φ	lm
Výkon	P	W

SEZNAM TABULEK

Tab. 1: Výroba elektřiny z obnovitelných zdrojů v zařízeních	
Skupiny ČEZ v ČR (v GWh) [13].....	16
Tab. 2: Vnitřní rozměry standardních přepravních kontejnerů [25].....	25
Tab. 3: Vnitřní a vnější rozměry standardizovaných 40' kontejnerů[28].....	30
Tab. 4: Výměra a objem jednotlivých místností.....	31
Tab. 5: Součinitel prostupu tepla jednotlivých komponent obálky budovy [37][38]..	32
Tab. 6: Ochlazované konstrukce objektu [39].....	33
Tab. 7: Rozložení tepelných ztrát [39].....	33
Tab. 10: Elektrické spotřebiče pravidelně užívané v kontejnerovém domě.....	36
Tab. 8: Doporučená míra osvětlení v jednotlivých místnostech [47]	36
Tab. 9: Světelný tok v závislosti na příkonu žárovek [48]	36
Tab. 11: Odhadovaný výkon fotovoltaického panelu v dané lokalitě [53]	40