



VYSOKÉ UČENÍ TECHNICKÉ V BRNĚ
BRNO UNIVERSITY OF TECHNOLOGY



FAKULTA STROJNÍHO INŽENÝRSTVÍ
ÚSTAV STROJÍRENSKÉ TECHNOLOGIE
FACULTY OF MECHANICAL ENGINEERING
INSTITUTE OF MANUFACTURING TECHNOLOGY

POVRCHOVÁ ÚPRAVA ABS SOUČÁSTÍ PO 3D FDM TISKU

SURFACE TREATMENT OF ABS PARTS AFTER 3D FDM PRINT

DIPLOMOVÁ PRÁCE
MASTER'S THESIS

AUTOR PRÁCE
AUTHOR

Bc. David SVĚTLÍK

VEDOUCÍ PRÁCE
SUPERVISOR

Ing. Oskar ZEMČÍK, Ph.D.

BRNO 2015

Vysoké učení technické v Brně, Fakulta strojního inženýrství

Ústav strojírenské technologie

Akademický rok: 2014/15

ZADÁNÍ DIPLOMOVÉ PRÁCE

student(ka): Bc. David Světlík

který/která studuje v **magisterském studijním programu**

obor: **Strojírenská technologie (2303T002)**

Ředitel ústavu Vám v souladu se zákonem č.111/1998 o vysokých školách a se Studijním a zkušebním řádem VUT v Brně určuje následující téma diplomové práce:

Povrchová úprava ABS součástí po 3D FDM tisku

v anglickém jazyce:

Surface treatment of ABS parts after FDM 3D print

Stručná charakteristika problematiky úkolu:

Návrh a aplikace povrchové úpravy součástí po 3D tisku metodou FDM s využitím horkých par dimethylketonu. Práce obsahuje návrh technologie povrchové úpravy včetně výrobního zařízení a aplikaci na zkušební vzorky. Pro vyhodnocení budou kontrolovány změny v průřezu obrobku, změny povrchové struktury včetně drsnosti povrchu.

Cíle diplomové práce:

- rešerše zadané problematiky
- návrh výrobního zařízení
- návrh technologických podmínek
- testování zkušebních vzorků
- vyhodnocení a doporučení do budoucna

Seznam odborné literatury:


1. CHUA, C.K., K.F. LEONG a C.S. LIM. Rapid Prototyping: Principles and Applications. 3. vyd. Singapore: World Scientific Publishing Co., 2010, 512 s. ISBN 978-981-277-897-0.
2. WANG, Wego. Reverse Engineering: Technology of Reinvention. 1. vyd. Boca Raton, Florida: Taylor & Francis Group, 2011, 322 s. ISBN 978-1-4398-0630-2.
3. DAVIM, J. Paulo. Surface Integrity in Machining. 1. vyd. London: Springer, 2010, 215 s. ISBN 978-1-84882-873-5.
4. FOŘT, Petr a Jaroslav KLETEČKA. Autodesk Inventor. Brno: Computer Press, 2007, 296 s. ISBN 978-80-251-1773-6.
5. CHOI, S.H. a S. SAMAVEDAM. Modelling and otimisation of Rapid Prototyping. Computers in industry. č. 47, s. 39-53.
6. YAN, Xue a P GU. A review of rapid prototyping technologies and systems. Computer-Aided Design. roč. 28, č. 4, s. 307-318.

Vedoucí diplomové práce: Ing. Oskar Zemčík, Ph.D.


Termín odevzdání diplomové práce je stanoven časovým plánem akademického roku 2014/15.

V Brně, dne 21.11.2014





prof. Ing. Miroslav Píška, CSc.
Ředitel ústavu



doc. Ing. Jaroslav Katolický, Ph.D.
Děkan

ABSTRAKT

Diplomová práce se zabývá povrchovou úpravou plastových součástí vyrobených pomocí FDM technologie a návrhem technologického zařízení pro povrchovou úpravu. V práci jsou popsány základy FDM tisku, v závislosti na provedených experimentech v technologickém zařízení jsou navrženy technologické podmínky pro povrchovou úpravu součástí tištěných z ABS plastu. V závěru práce jsou vyčísleny náklady na výrobu technologického zařízení a jeho provoz, taktéž jsou srovnány mechanické vlastnosti, drsnost povrchu a další parametry dílů před a po úpravě.

Klíčová slova

FDM, RepRap, ABS, aceton, povrchová úprava

ABSTRACT

This master thesis deals with the surface treatment of parts made of plastic produced using FDM technology and design of technological device for surface treatment. The thesis describes FDM principles, according to performed experiments in a technological device there are suggested technological conditions for the surface treatment of parts made of ABS plastic. In the end of the thesis, there are calculated costs of the technological device and its operating costs, also mechanical properties, surface roughness and other specifications from before and after the treatment are compared.

Key words

FDM, RepRap, ABS, acetone, surface treatment

BIBLIOGRAFICKÁ CITACE

SVĚTLÍK, David. *Povrchová úprava ABS součástí po 3D FDM tisku*. Brno 2015. Diplomová práce. Vysoké učení technické v Brně, Fakulta strojního inženýrství, Ústav strojírenské technologie. 68 s. 6 příloh. Vedoucí práce Ing. Oskar Zemčík, Ph.D.

PROHLÁŠENÍ

Prohlašuji, že jsem diplomovou práci na téma **Povrchová úprava ABS součástí po 3D FDM tisku** vypracoval samostatně s použitím odborné literatury a pramenů, uvedených na seznamu, který tvoří přílohu této práce.

.....
Datum

.....
Bc. David Světlík

PODĚKOVÁNÍ

Děkuji tímto Ing. Oskaru Zemčíkovi, PhD. za cenné připomínky a rady při vypracování diplomové práce. Dále bych chtěl poděkovat panu Davidu Bělíkovi za výrobu součástí pro stavbu technologického zařízení, panu Stanislavu Hrdličkovi za provedení tahové zkoušky a Ing. Františku Schossmeierovi za umožnění přístupu k profilprojektoru.

Dále bych rád poděkoval mé přítelkyni, mým blízkým a spolužákům za podporu během studia.

OBSAH

ABSTRAKT	4
PROHLÁŠENÍ.....	5
PODĚKOVÁNÍ	6
OBSAH.....	7
ÚVOD.....	9
1 POPIS TECHNOLOGIE	10
1.1 Technologie FDM.....	10
1.1.1 Materiály používané technologií FDM.....	12
1.1.2 Chemická odolnost FDM materiálů.....	13
1.1.3 Princip vzniku nerovnosti součástí	15
1.2 Technologie povrchové úpravy	16
1.2.1 Broušení	16
1.2.2 Tryskání	16
1.2.3 Napařování a máčení	17
2 NÁVRH TECHNOLOGICKÉHO ZAŘÍZENÍ	19
2.1 Komora	20
2.1.1 Podstavec	21
2.1.2 Těsnění.....	21
2.3 Topné těleso.....	23
2.3.1 Regulace teploty	24
2.4 Nosič součástek.....	25
2.5 Odvětrávání komory	26
2.6 Dávkování acetonu	27
2.7 Uzavírání komory	28
2.8 Elektronika.....	29
2.9 Technická data	29
2.9.1 Likvidace zařízení.....	29
3 SESTAVENÍ TECHNOLOGICKÉHO ZAŘÍZENÍ.....	31
3.1 Sestavení zařízení	31
3.2 Zapojení elektroniky	36
4 NÁVRH TECHNOLOGICKÝCH PODMÍNEK	37
4.1 Stanovení dávky acetonu	37
4.2 Stanovení doby výdrže v komoře	38
4.3 Úprava tenkostěnných dílců.....	39

5	TECHNICKO-EKONOMICKÉ ZHODNOCENÍ.....	41
5.1	Tahová zkouška	41
5.1.1	Povrchová úprava vzorků	43
5.1.2	Provedení zkoušky	44
5.1.3	Vyhodnocení zkoušky.....	46
5.2	Změna rozměru	50
5.3	Změna nerovnosti povrchu	52
5.4	Ekonomické zhodnocení	57
5.4.1	Kalkulace nákladů.....	57
5.4.2	Kalkulace ceny provozu.....	58
6	DOPORUČENÍ DO BUDOUCNA	60
	ZÁVĚR	61
	SEZNAM POUŽITÝCH ZDROJŮ	62
	SEZNAM POUŽITÝCH ZKRATEK A SYMBOLŮ	66
	SEZNAM PŘÍLOH.....	68

ÚVOD

Mezi moderní trendy dnešní doby, patřící do strojírenských technologií, se řadí relativně mladé technologie Rapid Prototyping (RP), umožňující rychlé převedení digitálního modelu v PC do reálné podoby různými způsoby, jako jsou např.: laminated object manufacturing (LOM), 3D printing (3DP), fused deposition modeling (FDM) aj. Tyto modely vyrobeny pomocí RP metod nemají mnohdy ideální povrch a tak se musí dále upravovat k dosažení požadovaných vlastností, zvláště když se jedná o finální produkt, který by měl být připraven pro svou navrhovanou funkci.

A tak jako například soustružení má svou dokončovací operaci broušení, tak i řešená technologie FDM má možnosti jak zlepšit povrch tištěného dílu. Mezi základní způsoby úpravy povrchu může být zařazeno obroušení přechodů jednotlivých vrstev smírkovým papírem, nebo použití plničů ve formě spreje a případného dalšího broušení, což vyžaduje dostatečnou zkušenost a jistou manuální zručnost. Problém může spočívat v úpravách malých a těžce dostupných míst, potažmo dutin. Pokročilejším způsobem úpravy takového dílu může být použití komory naplněné acetonovými parami, které rozpustí povrch a slíjí jej do jedné vrstvy.

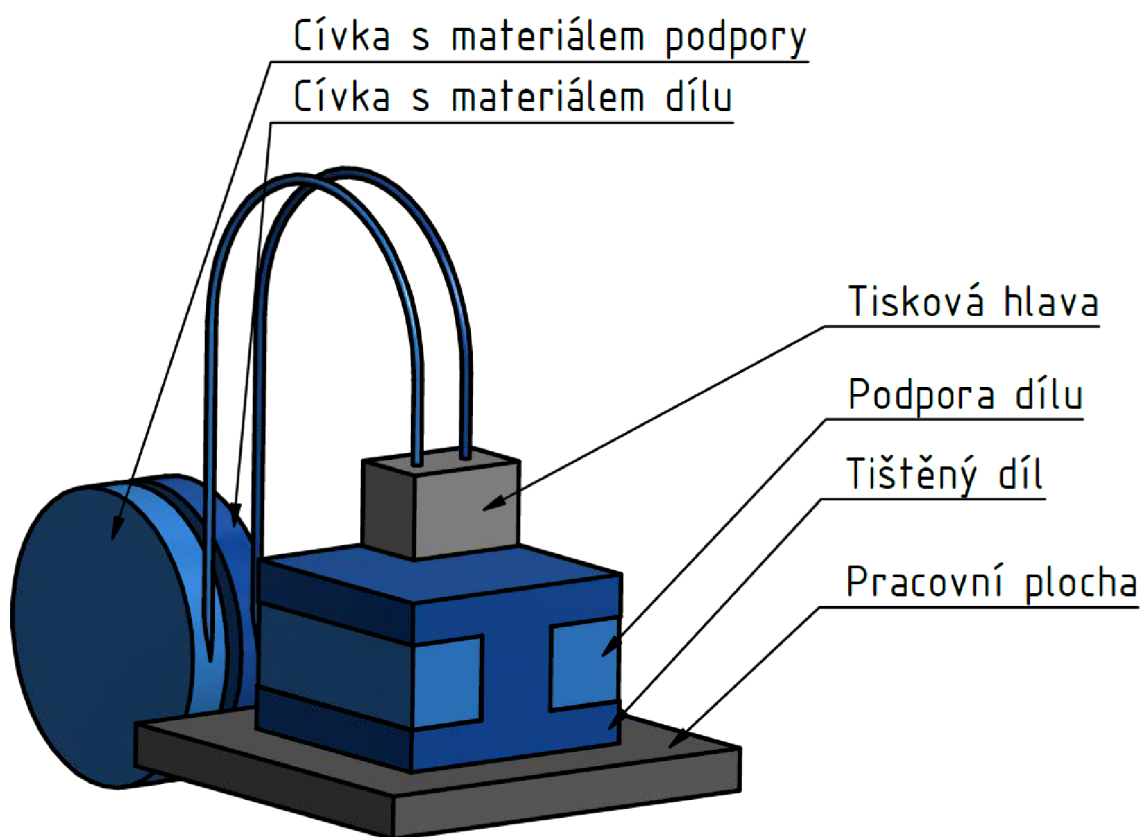
Tato diplomová práce se zabývá návrhem technologie povrchové úpravy tištěných součástí využívajících FDM technologie, návrhem technologického zařízení a srovnáním vlastností dílce před a po ošetření povrchu danou technologií.

1 POPIS TECHNOLOGIE

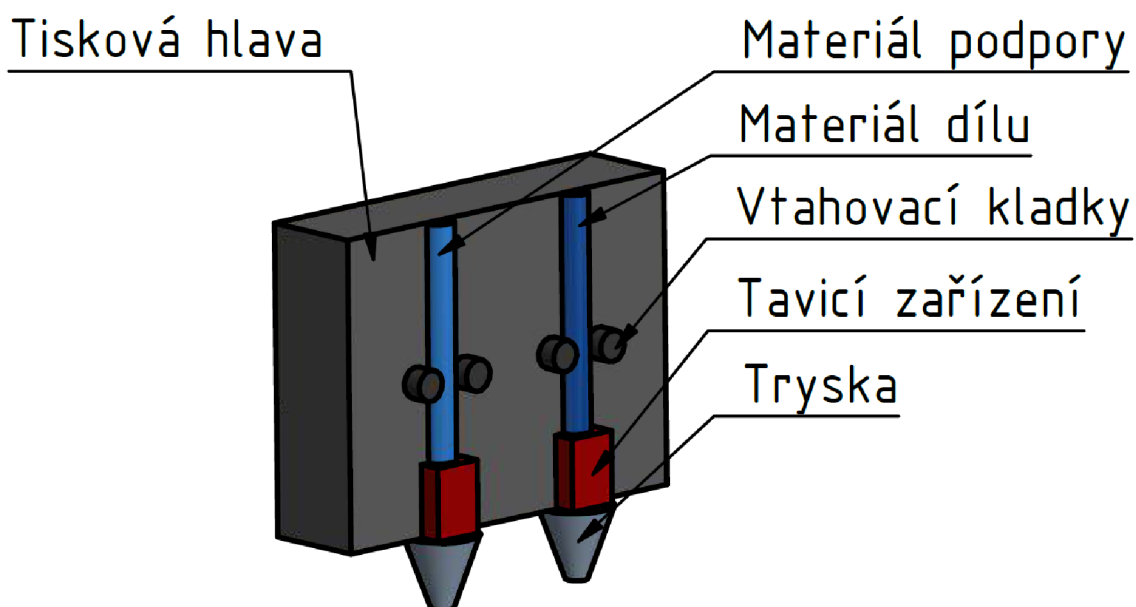
Celý proces výroby, včetně povrchové úpravy, zahrnuje dvě hlavní technologie. První je technologie tisku FDM a druhou je povrchová úprava dílce v komoře naplněné parami acetonu.

1.1 Technologie FDM

Technologie FDM je nejvíce používanou technologií v oboru 3D tisku. Jejím principem je nanášení roztaveného vlákna jakéhokoli termoplastu po daných drahách za účelem vytištění požadovaného tvaru, vrstvu po vrstvě (vzdálenost dvou vrstev je označována jako krok). Schéma tiskárny pro technologii FDM je zobrazeno na obr. 1.1, detail tiskové hlavy na obr. 1.2. Celý proces lze rozdělit do tří základních fází^{1,2,3}.



Obr. 1.1 Schéma tiskárny pro technologii FDM⁴.

Obr. 1.2 Schéma tiskové hlavy⁴.

První fází je před produkční, kdy je v libovolném CAD programu vytvořen 3D model požadovaného dílce. Tento model je nejčastěji uložen ve formátu *.stl a nahrán do softwaru, který vytvoří z vloženého modelu zdrojový kód pro tiskárnu. V softwaru pro tvorbu kódu lze běžně nastavit velikost kroku tiskárny (tento parametr má největší vliv na výslednou drsnost povrchu, zároveň také na dobu tisku), rychlost posuvu tiskové hlavy, úroveň vyplnění modelu (pokud nejsou po finálním produktu vyžadovány pevnostní vlastnosti, nemusí být vnitřek modelu zcela vyplněn materiálem), způsob stavby podpor apod. Výše uvedené parametry mají vliv na celkový čas potřebný pro vytištění a spotřebu materiálu^{1, 2, 3}.

Další fází je fáze produkční, kdy dochází k samotné výstavbě požadovaného dílce. Polotovarem pro výrobu je drát termoplastu navinutý na cívce, který je vtahován do tiskové hlavy pomocí kladky, kde je nataven a vtlačěn do trysky. Po nanesení plastu na pracovní plochu tiskárny či předešlou vrstvu dílce roztavený plast ihned tuhne. Pro lepší spojení jednotlivých vrstev jsou komorové 3D tiskárny temperovány. Tisková hlava se pohybuje v rovině XY, jakmile je v této rovině vytištěna vrstva modelu dojde k posuvu pracovní plochy či tiskové hlavy o hodnotu kroku a následně je tištěna další vrstva. Tímto způsobem je postupně vytištěn celý dílec včetně podpor, pokud jsou vyžadovány díky konstrukčnímu řešení dílce^{1, 2, 3}.

Poslední fází je fáze post produkční, kdy jsou odstraněny podpory mechanicky či chemicky (pouze v případě kdy materiál podpory je odlišný od materiálu dílce a je k tomu určen) a je dokončen povrch za pomoci broušení, použití plničů nebo úpravy pomocí acetonových par^{1, 2, 3}.

1.1.1 Materiály používané technologií FDM

Technologie FDM používá širokou škálu materiálů, která se s postupem vývoje a požadavků odběratelů neustále rozšiřuje. Níže jsou uvedeny nejpoužívanější materiály a v tabulce 1.1 jsou srovnány jejich mechanické vlastnosti.

ABS je pevný termoplast používaný v mnoha odvětvích průmyslu. Má vysokou odolnost vůči rázům, je chemicky odolný, ale vlivem venkovních podmínek degraduje. Při použití pro 3D tisk dosahuje až 80% pevnosti oproti výrobkům vyrobených vstřikováním do formy. Používá se pro funkční aplikace, na přípravky a upínače, pro modelování a ověřování konceptů^{5, 6, 7}.

ABSi je oproti ABS pevnější, částečně průsvitný a je certifikován dle standardu USP Class VI (test plastů ohledně biologické reaktivity, kdy úroveň VI je nejpřísnější). Díky svým vlastnostem se používá pro funkční aplikace v automobilovém průmyslu, ve výrobě pro lékařské účely a pro kontrolu průtoku materiálu^{8, 9, 10}.

ABS-M30 je až o 70 % pevnější než standardní ABS, má vysokou vrubovou houževnatost v porovnání s ostatními deriváty ABS. Těchto vlastností je dosaženo kvalitnějším spojením jednotlivých vrstev modelu. Používá se pro funkční aplikace, ověřování konceptů a na přípravky a upínače^{7, 11}.

ABS-M30i má stejné vlastnosti jako ABS-M30, navíc je biokompatibilní dle ISO 10993 a USP Class VI. Používá se v lékařských zařízeních, pro balení potravin a léků a ověřování konceptů. Muže být sterilizován gama zářením či aplikací ethylenoxidu^{7, 12}.

ABS-ESD7 je ABS schopný statické disipace (řízené vybíjení statického náboje). Je používán v elektrotechnice, pro přípravky pro montáž elektronických zařízení a pro stavbu prototypových součástí určených ke skladování paliva^{7, 13}.

PC (polykarbonát) má v porovnání s ABS vyšší pevnost a tepelnou odolnost, ale zároveň je méně houževnatý. Používá se pro funkční součásti, na přípravky a upínače a ověřování konceptů^{7, 14}.

PC-ISO je navíc oproti standardnímu PC biokompatibilní (dle USP Class VI a ISO 10993). Používá se v lékařských zařízeních, pro balení potravin a léků, lze jej sterilizovat stejným způsobem jako ABS-M30i^{7, 15}.

PC-ABS je směs plastů, kombinující pevnost a tepelnou odolnost polykarbonátu a houževnatost ABS. Materiál se používá v automobilovém průmyslu, v elektrotechnických a telekomunikačních aplikacích^{7, 16}.

PPSF/PPSU (polyfenylsulfon) má vynikající chemickou a tepelnou odolnost a v případě požáru brání jeho rozšíření. Je možné jej sterilizovat stejnými způsoby jako ABS-M30i a navíc plasmou, parou či chemicky. Pro své vlastnosti je používán v lékařství, v leteckém, automobilovém a vesmírném průmyslu pro funkční aplikace a ověřování konceptů^{7, 17}.

ULTEM 1010 je plast s dobrou tepelnou stabilitou, chemickou odolností a s možností čištění v autoklávu. Splňuje standardy USP Class VI a ISO 10993. Je používán pro nástroje v potravinářském průmyslu, pro součástky v motorovém prostoru automobilu (pouzdra, kryty a součásti potrubí), také může být použit ve vesmírném průmyslu pro součástky tzv. mimo kabinu^{18, 19}.

ULTEM 9085 je materiál s vysokou pevností, z uvedených plastů má nejvyšší poměr pevnosti k měrné hmotnosti a zároveň je žáruvzdorný (nehořlavý, při styku s plamenem produkuje minimum kouře). Používá se v leteckém, lodním a automobilovém průmyslu na funkční součástky^{7, 20}.

ASA má podobné mechanické vlastnosti jako standardní ABS, navíc je vysoce odolný vůči UV záření. Díky své odolnosti je vhodné jej používat pro venkovní komerční účely a pro užití v infrastruktuře²¹.

Nylon 12 je materiál s vysokou houževnatostí, chemickou odolností a odolností vůči únavě. Je užíván v leteckém, automobilovém a spotřebitelském průmyslu na nástroje, přípravky, kryty a vibračním odolné komponenty²².

PLA je biologicky rozložitelný plast, který je na rozdíl od ostatních uvedených plastů vyráběn z materiálů získaných z rostlin (kukuřičný škrob a cukrová třtina). V porovnání s ABS je měkčí a méně robustní. Používá se hlavně pro balicí aplikace včetně balení potravin²⁴.

Tab. 1.1 Srovnání mechanických vlastností materiálů pro FDM^{7-8, 11-23,25}.

Materiál	Mez pevnosti v tahu [MPa]	Modul pružnosti v tahu [MPa]	Tažnost [%]	Mez pevnosti v ohybu [MPa]	Modul pružnosti v ohybu [MPa]	IZOD s vrubem [J/m]	IZOD bez vrubu [J/m]
ABS	22	1627	6	41	1834	106,78	213,56
ABSi	37	1920	4,4	62	1920	96,4	191,1
ABS-M30	36	2400	4	61	2300	139	283
ABS-M30i	36	2400	4	61	2300	139	283
ABS-ESD7	36	2400	3	61	2400	111	55
PC	68	2300	5	104	220	53	320
PC-ISO	57	2000	4	90	2100	86	53
PC-ABS	41	1900	6	68	1900	196	481
PPSF/PPSU	55	2100	3	110	2200	58,7	165,5
ULTEM 1010	29	2241	1,3	77	2234	24	138
ULTEM 9085	71,6	2200	6	115,1	2500	106	613,8
ASA	27	1950	3	48	1630	64	321
Nylon 12	48,26	1310	30	68,95	1310	200	>2000
PLA	49,3	3630	21,4	77,7	3840	152	619

Pozn.: Uvedené hodnoty pro PLA jsou průměrné, jejich hodnota závisí na typu PLA plastu.

1.1.2 Chemická odolnost FDM materiálů

Pro vhodnou volbu materiálu dílce je mimo znalost zatížení při užití nutné znát i to, v jakém prostředí se bude vyskytovat a jakou odolnost vůči danému prostředí použitý materiál má. V tabulce 1.2 jsou uvedeny vybrané materiály používané FDM technologií a jejich odolnost vůči různým druhům látek.

Tab. 1.2 Chemická odolnost vybraných materiálů²⁶.

Druh látky	ABS-M30	PC-ABS	PC	Ultem 9085	Nylon 12	PPSF/PPSU
Alifatické uhlovodíky	2	3	3	2	1	1
Aromatické uhlovodíky	3	3	3	2	1	2
Halogenderiváty	4	4	4	4	4	3
Ketony	4	4	4	3	2	3
Ethanol	2	2	2	2	4	2
Fenoly	4	4	4	4	4	4
Estery	3	4	3	2	1	2
Převodový olej	3	3	3	3	1	2
Kapalina do ostříkovačů	2	2	2	1	1	1
Brzdová kapalina	3	3	3	3	1	1
Chladicí kapalina (mrazuvzdorná)	2	2	3	2	1	1
Motorový olej	3	3	3	2	1	2
Plastická maziva	2	2	3	2	1	1
Silikonová maziva	4	4	4	2	2	2
Ropná paliva	2	3	3	1	1	2
Slabé kyseliny (pH 3 – 6)	1	1	2	2	2	1
Silné kyseliny (pH <3)	3	3	4	3	4	2
Slabé zásady (pH 8 - 10)	1	2	2	1	1	1
Silné zásady (pH >10)	1	2	3	2	1	1
Deionizovaná voda	1	1	2	1	1	1

Pozn.: 1- výborná chemická odolnost: látka nemá pravděpodobně vliv na materiál i při dlouhodobé expozici a za normálních podmínek (pokojová teplota a atmosférický tlak), 2- dobrá chemická odolnost: látka pravděpodobně nezpůsobí žádné škody na materiálu během krátkodobé expozice za normálních podmínek, 3- omezená chemická odolnost: látka pravděpodobně poškodí materiál i při krátkodobé expozici, 4- špatná chemická odolnost: látka způsobí výraznou degradaci materiálu i při krátkodobé expozici

Chemická odolnost PLA je ověřena vybranými látkami, které jsou uvedeny v tabulce 1.3. Pro vyhodnocení chemické odolnosti byl použit materiál Ingeo Biopolymer 4043D ve dvou barvách (žlutá a zelená). Odolnost je ověřována ponořením vyčištěného vzorku do látky po dobu 50 hodin za standardních podmínek (atmosférický tlak a pokojová teplota).

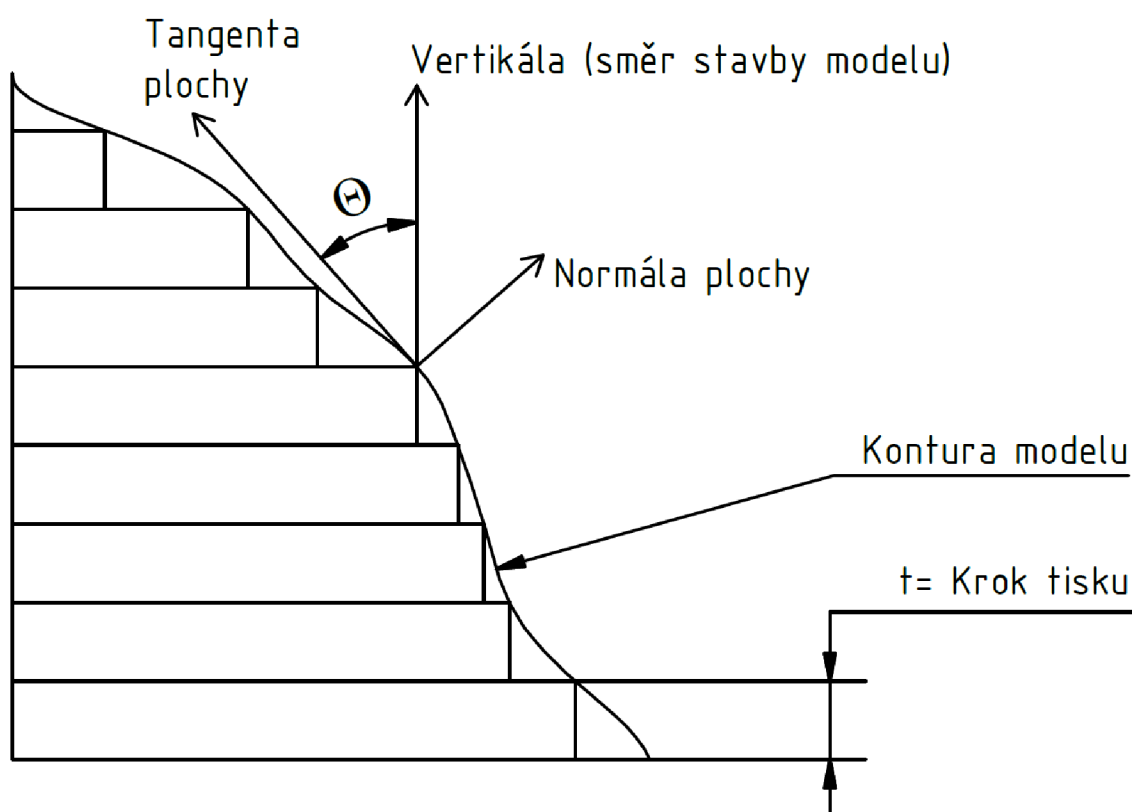
Tab. 1.3 Ověření chemické odolnosti PLA.

Druh látky	Představitel
Keton	Aceton
Ethanol	60% roztok lihu
Kapalina do ostříkovačů	Zimní kapalina do -20 °C
Motorový olej	Syntetický olej 5W40
Plastické mazivo	Plastické mazivo s grafitem
Ropné palivo	Palivo Natural 95
Kyselina	38% roztok kyseliny sirové
Zásada	50% roztok hydroxidu sodného
Deionizovaná voda	-

Nejnižší odolnost vzorků byla zjištěna vůči hydroxidu sodnému, kdy došlo k postupnému rozpouštění plastu v roztoku. První částí, která byla viditelně napadena, byla podpora modelu (obecně tenké části tištěného modelu), která se rozpustila během prvních 30 hodin od počátku expozice. Druhou nejnižší odolnost mají vzorky vůči acetonu. V případě zeleného vzorku došlo ke ztrátě barvy. Dále u obou vzorků došlo ke změkčení a při malém zatížení bylo možné od sebe oddělit jednotlivé vrstvy tištěného modelu. Třetí nejnižší odolnost mají vzorky vůči ropnému palivu, kdy došlo pouze ke změkčení plastu. Vůči ostatním látkám uvedených v tabulce 1.3 nevykazovaly vzorky žádné změny.

1.1.3 Princip vzniku nerovnosti součástí

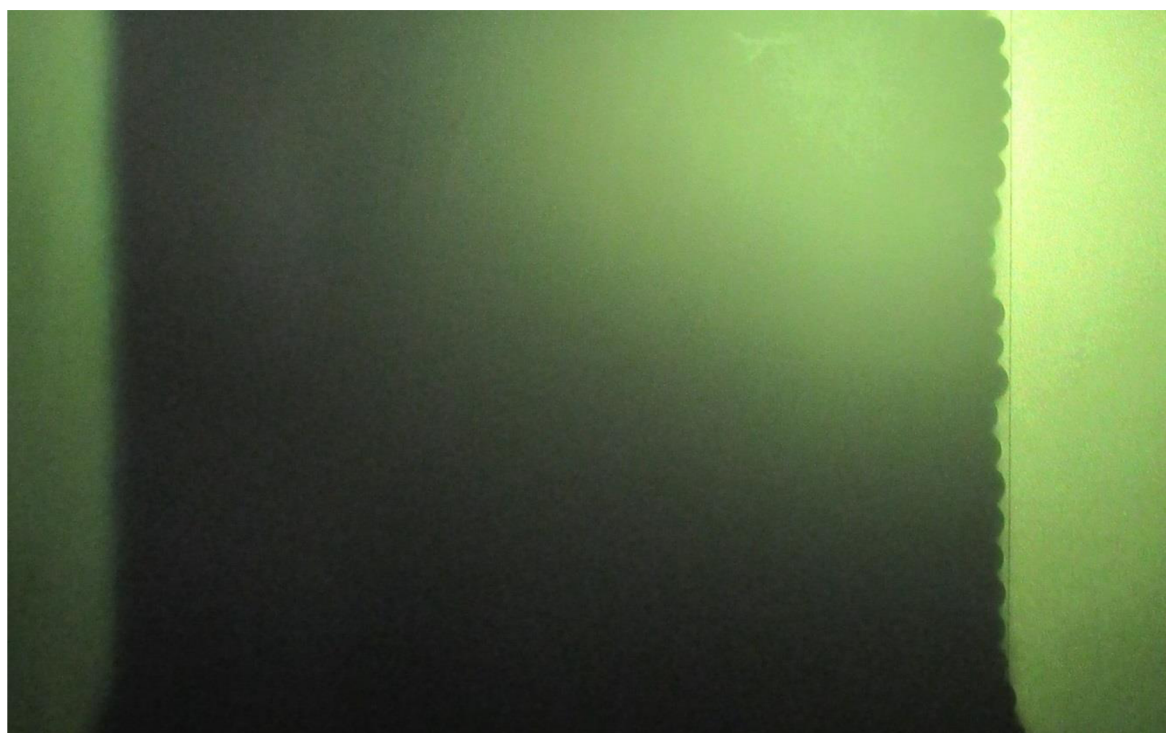
Vznik nerovnosti povrchu tištěných součástí technologií FDM je zapříčiněn samotným způsobem výstavby modelu, kdy jsou postupně na sebe skládány jednotlivé vrstvy modelu o předem dané tloušťce (kroku tisku). Tímto způsobem vznikají mezery mezi vstupním modelem a jednotlivými vrstvami modelu. Tento jev je nazýván taktéž jako schodový efekt (viz obr. 1.3)^{27, 28}.



Obr. 1.3 Schodový efekt tištěného modelu (kde Θ - sklon plochy vůči vertikále)²⁸.

Výslednou nerovnost modelu lze ovlivnit vhodnou volbou velikosti kroku tisku (čím menší krok, tím menší nerovnosti povrchu, ale zároveň delší doba stavby modelu). Průměrnou nerovnost povrchu modelu lze snížit vhodnou orientací modelu při stavbě²⁸.

Nerovnost povrchu tištěných dílců je dále ovlivňována dalšími parametry tisku a přesností polohování použité tiskárny pro výrobu dílců. Na obr. 1.4 je zobrazen snímek povrchu zkušební vzorku z profilprojektoru. Zobrazeným zkušebním vzorkem je krychle, která byla tištěna s krokem 0,4 mm.



Obr. 1.4 Snímek povrchu z profilprojektoru.

1.2 Technologie povrchové úpravy

Pro povrchovou úpravu tištěných dílců, za účelem odstranění schodového efektu a dosažení hladkého povrchu lze využít mechanické či chemické úpravy povrchu. Mezi základní mechanické způsoby úpravy povrchu patří broušení dílců a tryskání broky. K základním chemickým úpravám patří napařování či máčení v látkách, které povrch dílce rozpouštějí a slévají jej do hladké vrstvy.

1.2.1 Broušení

Broušení je nejdostupnějším a nejlevnějším způsobem povrchové úpravy tištěných součástí. Pro broušení se používá smirkových papírů nebo pásových brusek. Nevýhodou tohoto způsobu je časová náročnost úpravy větších součástí (z čehož vyplývá použití pouze pro kusovou či malosériovou výrobu), omezená možnost broušení těžko dostupných míst a malých součástí. V kombinaci s užitím plniců lze zkrátit čas potřebný pro dokončení povrchu a zlepšit výsledný vzhled povrchu součástí^{29, 30}.

1.2.2 Tryskání

Tryskání (viz obr. 1.5) je druhou nejpoužívanější metodou povrchové úpravy. Pro tryskání lze užít jak písek, tak i broky. Oproti broušení je tryskání rychlejší variantou, lze tryskat i malé součásti. Jediným omezením pro velikost upravované součásti jsou vnitřní rozměry komory, ve které je tryskání prováděno. Výsledkem tryskání je hladký a matný povrch^{29, 30}.



Obr. 1.5 Tryskání tištěné součásti broky³⁰.

1.2.3 Napařování a máčení

Principem napařování a máčení je expozice upravovaného dílce v látce, která rozpustí materiál modelu a následným stékáním se vyhladí nerovnosti.

Napařování dílců se provádí v uzavíratelném prostoru (komoře), který je naplněn acetonovými parami. Dílec vystavený tomuto prostředí se v povrchových vrstvách začne rozpouštět, působením gravitační síly tento rozpuštěný plast začne stékat a slévat povrch upravovaného dílce do hladké vrstvy. Umístění do komory je možné opakovat až do dosažení požadované jakosti povrchu. Po vyjmutí z komory se z povrchu upravovaného dílce začne odpařovat aceton. V prvních hodinách po expozici je povrchová vrstva stále měkká a poddajná. Po 3 hodinách od expozice je možné s upravovanými dílci opatrně manipulovat (je nutné je nezatěžovat, jelikož povrch není stále vytvrzený, tím pádem by mohlo dojít k deformaci dílce). Maximální tvrdosti je dosaženo cca 2 dny od expozice, kdy se již z upravovaných dílců neodpařuje aceton³¹.

Rozpustnosti ABS v acetonu je mimo jiné využíváno k opravám poškozených dílců, které je nutné například slepit zpět k sobě, nebo k lepení rozměrných součástek, které nelze na použité tiskárně vytisknout najednou. Principem lepení je vytvoření roztoku ABS plastu v acetonu. Následně je tento roztok aplikován na místa lepení a lepené součásti jsou k sobě přitisknuty. Jakmile je aceton odpařen jsou lepené součásti pevně spojeny³².

Aceton (dále nazýván jako dimethylketon a propan-2-on) je polární rozpouštědlo, které je za standartních podmínek čirou kapalinou. Vyznačuje se silným zápachem, vysokou mírou odpařování a nízkou viskozitou. Základní vlastnosti acetonu jsou shrnuty v tabulce 1.4.

Tab. 1.4 Základní vlastnosti acetonu³³.

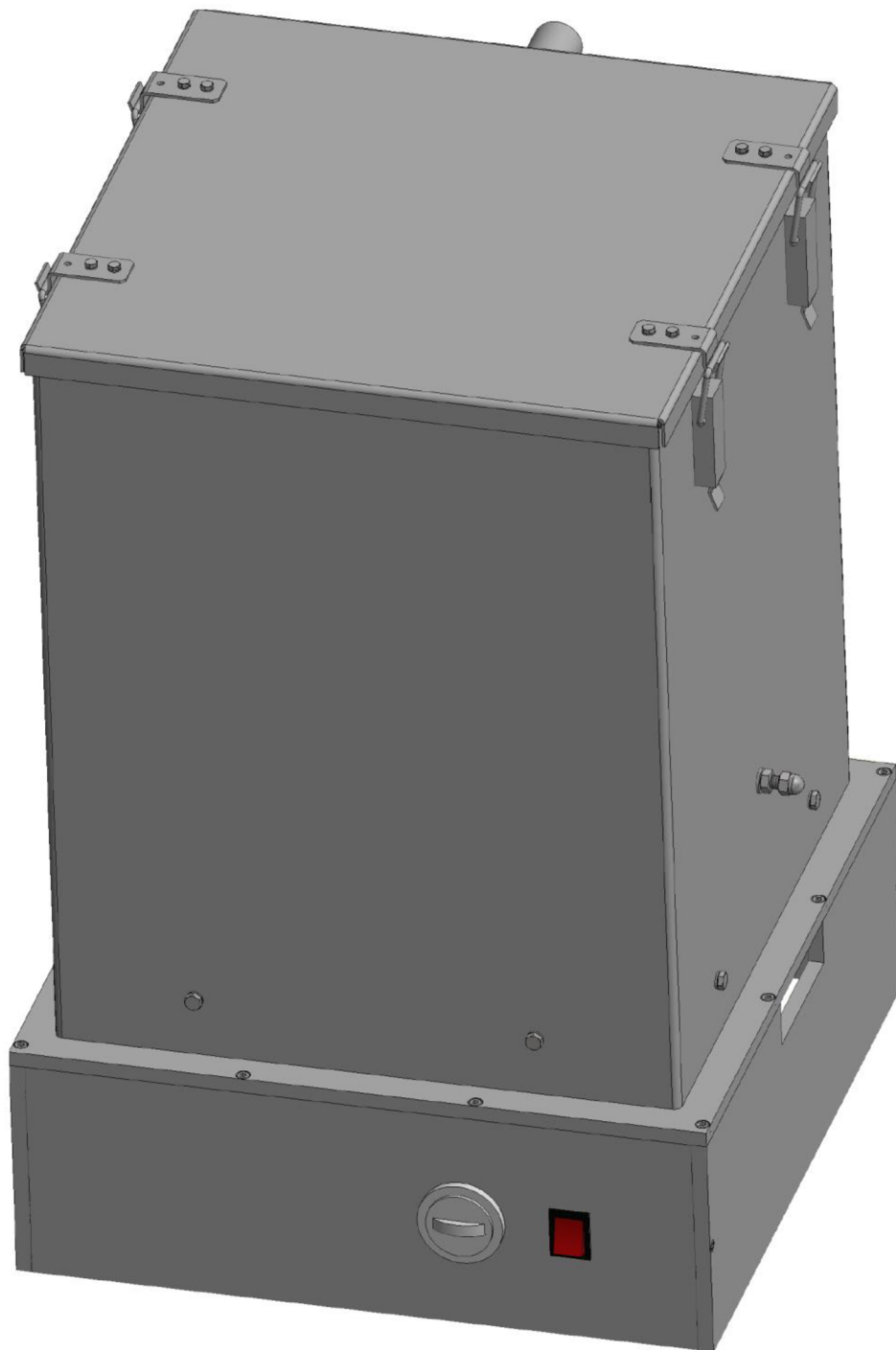
Vlastnost	Hodnota
Molární hmotnost	58,08 g/mol
Bod tání	-95,35 °C
Bod varu	56,20 °C
Hustota	791 kg/m ³
Hustota par (při 60 °C a 101 325 Pa)	2,16 kg/m ³

Principem máčení je ponoření upravovaného dílce do kapaliny, která rozpustí povrch, na určitou dobu. V případě užití acetonu postačuje pro vyhlazení povrchu 20 sekundové ponoření. Po vyjmutí z kapaliny je upravovaný dílec hladká a lesklý a je jej opět nutné nechat před dalšími operacemi či použitím vytvrdit.

Další možností je použití roztoku dichlormethanu, trichlorethylenu a methylmethakrylátu. Součásti jsou v uvedeném roztoku máčeny ideálně po dobu 30 sekund. Po úpravě v daném roztoku získává součást hladký a lesklý povrch³⁴.

2 NÁVRH TECHNOLOGICKÉHO ZAŘÍZENÍ

Navrhovaným zařízením (viz obr. 2.1) je komora pro povrchovou úpravu součástí, které jsou vyrobeny pomocí technologie FDM. Celá sestava zařízení se skládá z několika podsestav: komora (vnější i vnitřní plášť, víko a uzávěr), podstavec, topné těleso a nosiče součástek. Zařízení pracuje na principu napařování dílců parami acetonu, které naleptávají jejich povrch (rozpouštějí ABS) a slévají jej do hladší povrchové vrstvy. Veškerá výkresová dokumentace zařízení je uvedena v příloze č. 1.

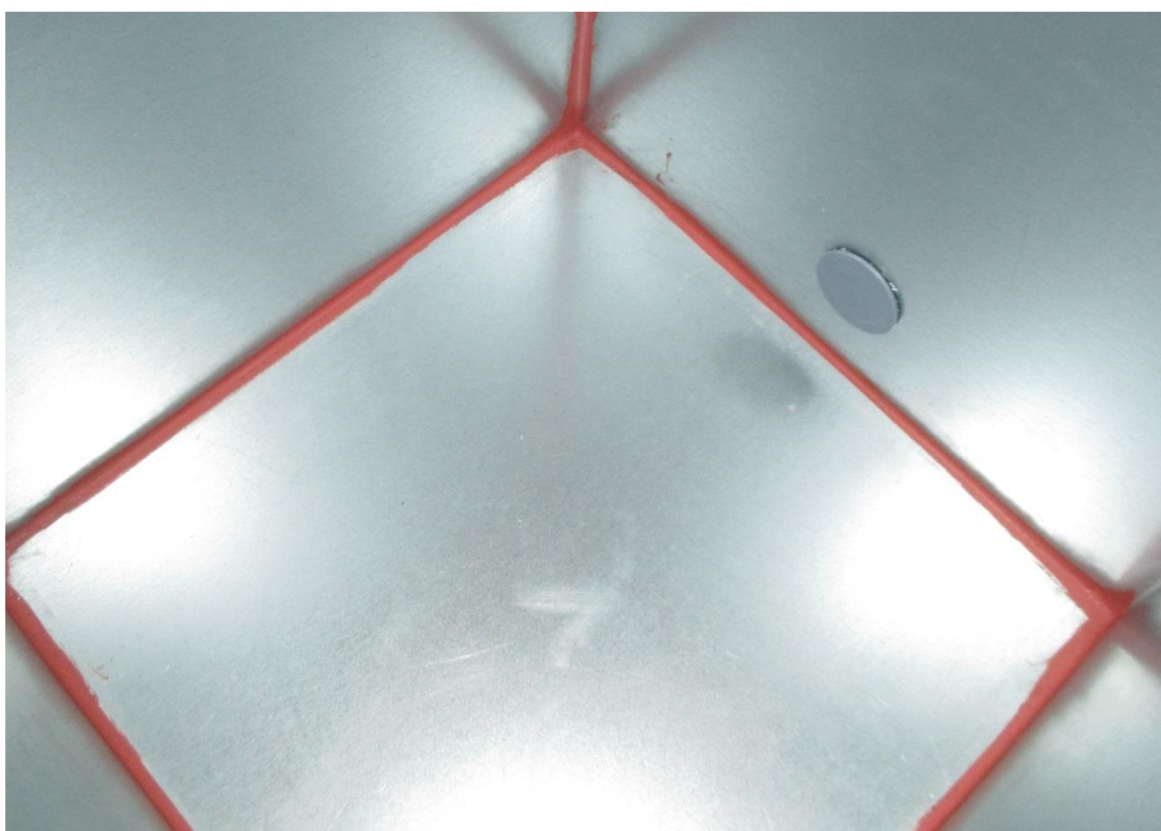


Obr. 2.1 Komora pro úpravu 3D tištěných součástí.

2.1 Komora

Hlavní částí technologického zařízení je dvouplášťová komora, kde vnitřní plášť je rozdělen přepážkou na dva prostory (prostor pro umístění topného tělesa a prostor pro odpaření acetonu a povrchovou úpravu dílců). Polotovarem pro vnější plášť a jeho víko je pozinkovaný plech jakosti DX51D + Z (ekvivalent 1.0226) tloušťky 2 mm, pro vnitřní plášť a přepážku pozinkovaný plech stejné jakosti a tloušťky 1 mm. Plechy jsou ohnuty a sletovány dle výkresové dokumentace.

Rohy dna vnitřního prostoru komory a vnitřní roh, který vznikl přeložením dvou konců ohýbaného plechu a následným letováním, jsou ošetřeny silikonovým tmelem (viz obr. 2.2) vhodným pro použití ve strojírenství a opravárenství (někdy také označován jako motorový silikon).



Obr. 2.2 Ošetření rohů silikonovým tmelem.

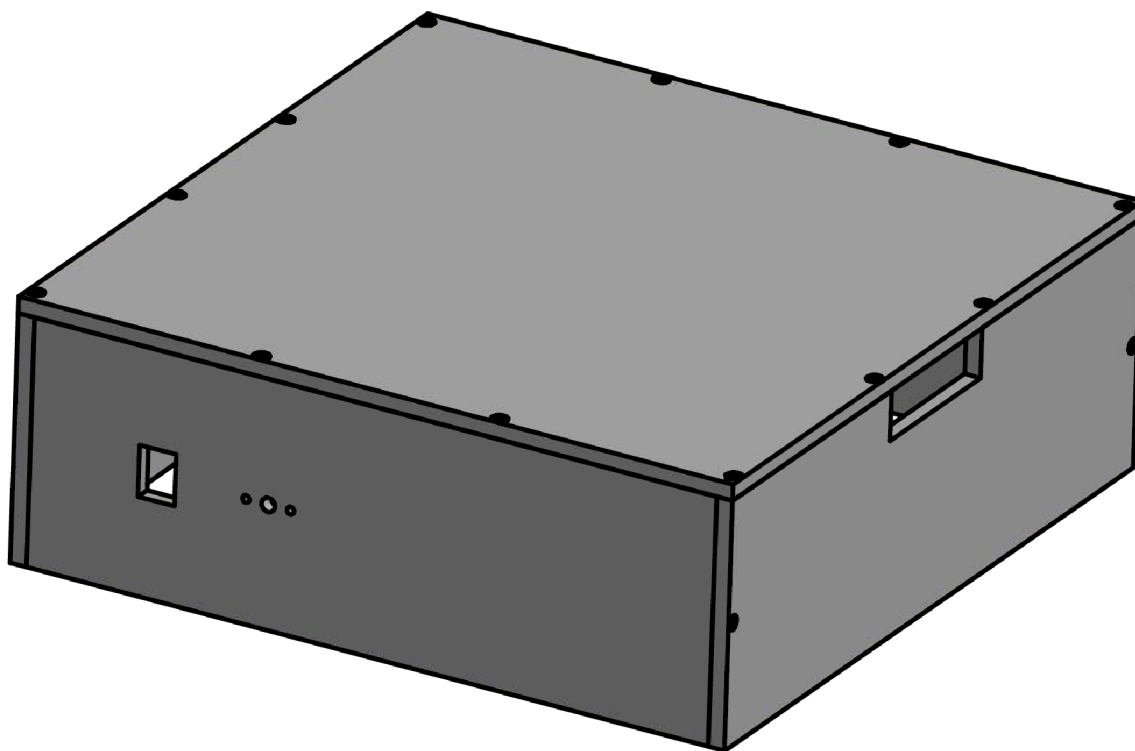
Pro danou aplikaci byl zvolen neutrální silikonový tmel LUKOPREN S 9780. Uvedený tmel má vysokou tepelnou odolnost v širokém intervalu teplot (-50 °C až 250 °C, krátkodobě až 300 °C), je klasifikován jako nesnadno hořlavý a má zvýšenou odolnost vůči bobtnání v organických rozpouštědlech. Dále odolává povětrnostním vlivům, trvalému působení vody a UV záření a působení slabých až středně silných kyselin, zásad a solí. Silikonový tmel vulkanizuje vzdušnou vlhkostí na silikonovou pryž, která tvoří pevný a trvale pružný spoj. Tmel má výbornou adhezi ke kovům, sklu, smaltům apod. Rychlost provulkanizace je závislá na tloušťce aplikované vrstvy- 4,5 mm vulkanizuje týden, kdežto 2,0 mm vulkanizuje jeden den. Odolnost vůči dlouhodobému vystavení působení acetonu byla ověřena ponořením provulkanizovaného tmele do nádoby s acetonem po dobu 170 hodin. V porovnání s provulkanizovaným tmelem, který nebyl

vystaven působení acetonu nevykazoval žádné změny v povrchové vrstvě a pružnosti při zatížení³⁵.

2.1.1 Podstavec

Pod pláští komory je navržen podstavec (viz obr. 2.3), ke kterému jsou pláště komory přišroubovány, o rozměrech (450 x 450 x 160) mm. Skládá se z pěti součástí (2 bočnice, horní, čelní a zadní deska). Polotovary pro jejich výrobu jsou 2 desky o rozměru (430 x 150 x 10) mm, 2 desky o rozměru (450 x 150 x 10) mm a deska (450 x 450 x 10) mm, které byly dodány firmou EPP Plasty, a.s. Použitým materiálem je Ertacetal C (POM C).

Ertacetal C je kopolymer vysoké pevnosti a tvrdosti, s dobrou odolností vůči creepu. Typickým použitím daného materiálu jsou ozubená kola s malým modulem, rozměrově stálé a přesné komponenty, izolující díly v elektrotechnice, vačky apod. Maximální provozní teplota je 100 °C, krátkodobě až 140 °C. Materiál byl vybrán z důvodů dostupnosti, vlastnostem a odolnosti vůči acetonu (tato vlastnost byla vyžadována z důvodu případného úniku acetonu z prostoru vnitřního pláště)^{36, 37, 38}.

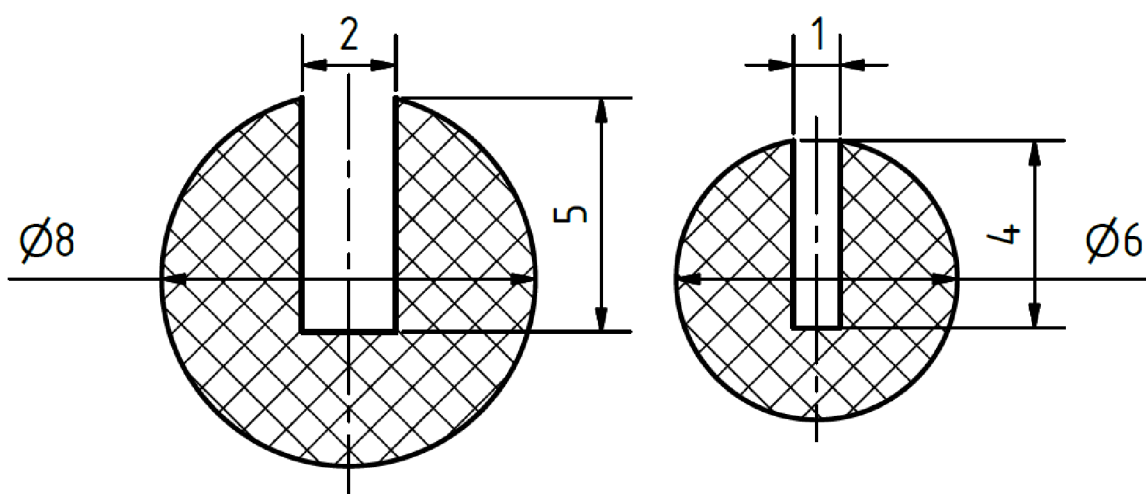


Obr. 2.3 Podstavec.

2.1.2 Těsnění

Pro utěsnění vnitřního prostoru komory (v místě styku víka a vnějšího pláště komory) bylo vybráno těsnění kruhového průřezu s drážkou, která usnadňuje přichycení těsnění k tělesu komory. Těsnění je vyrobeno z EPDM (ethylen-propylen monomer dien) pryže. Tato pryž vyniká svojí odolností proti stárnutí, teplu, ultrafialovým paprskům a ozónu. Je vysoce odolná vůči kapalinám, jako jsou alkoholy, ketony (do této skupiny spadá aceton) a minerální kyseliny. EPDM není vhodné použít ve styku s polárními kapalinami, minerálními oleji a hydrokarbonáty. Má dobrou parotěsnost a široký rozsah provozní

teploty: (-30 – 140) °C. Na obr. 2.4 jsou zobrazeny použité průřezy pryžového těsnění, kde průřez vlevo byl použit na vnější plášť, průřez vpravo byl použit na vnitřní plášť³⁹.



Obr. 2.4 Průřezy pryžového těsnění.

Pro utěsnění šroubových spojů ve vnitřním prostoru komory jsou použity těsnící pryžové podložky. Tyto podložky jsou vystříženy v takových rozměrech, kdy vnější průměr je shodný s ocelovou podložkou pod šroub, vnitřní průměr je o 1-2 mm menší než velký průměr závitu pro dosažení těsnícího účinku. Na obr. 2.5 je zobrazen šroubový spoj s použitou těsnící podložkou.



Obr. 2.5 Šroubový spoj s těsnící podložkou.

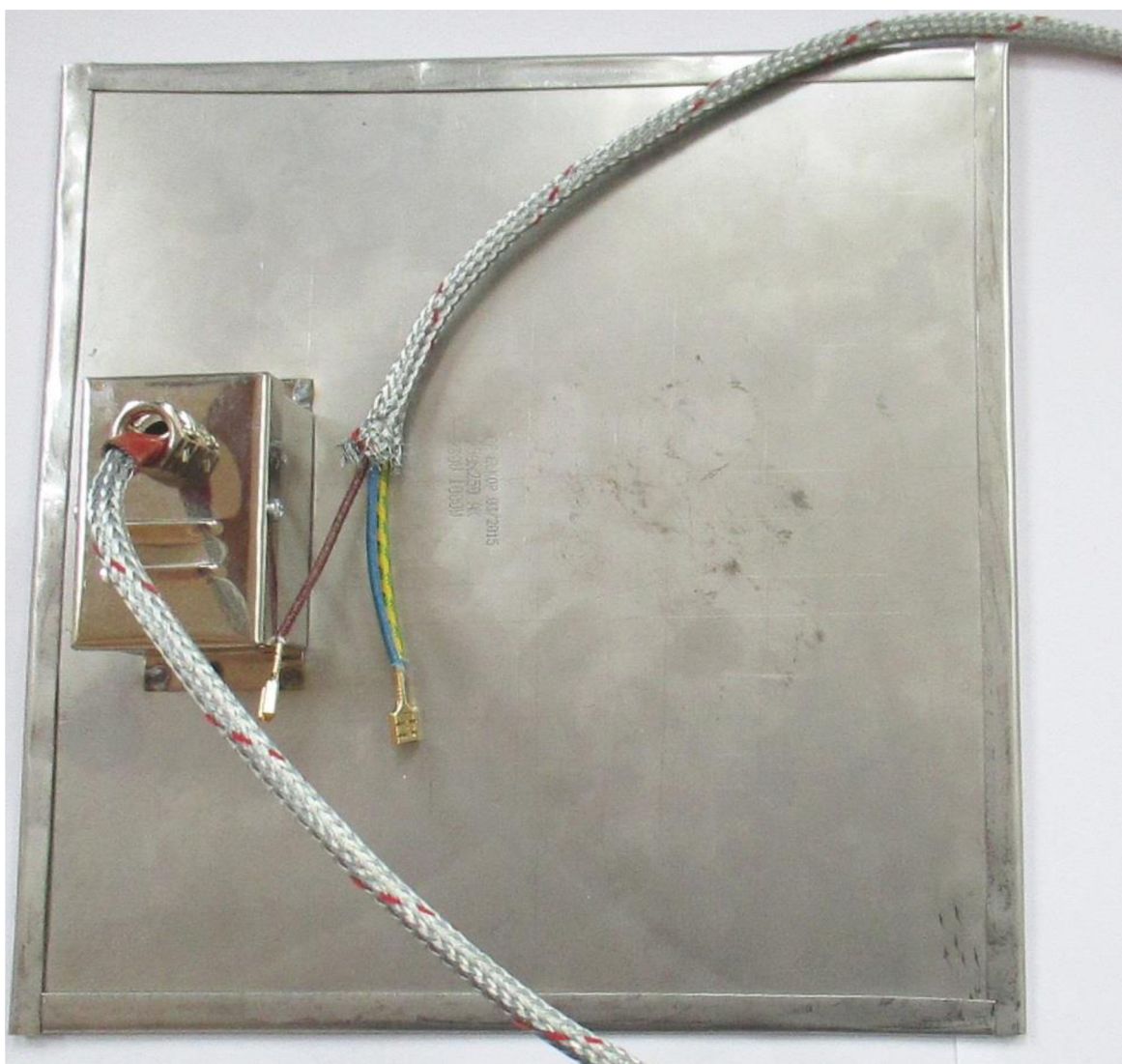
Jelikož je vnější i vnitřní plášť navržen stejné výšky a těsnění pro vnitřní plášť je menší, tak je pro utěsnění prostoru mezi vnitřním pláštěm a víkem nalepen pryžový těsnicí pás o rozměru (360 x 360 x 2) mm. Víko s těsnícím pásem je zobrazeno na obr. 2.6.



Obr. 2.6 Víko s těsnícím pásem.

2.3 Topné těleso

Pro danou komoru bylo navrženo plošné topné těleso o rozměrech (250 x 250) mm a výkonu 1 kW (při 230 V/50 Hz), které je umístěno pod přepážkou vnitřního pláště komory. Výkon je navržen s ohledem na možnost přidání dalšího topného tělesa na vnější stranu vnitřního pláště z hlediska lepšího a rychlejší vyhřátí vnitřního prostoru komory. Pro zhotovení topného tělesa byla vybrána firma ELKOP Technik spol. s r.o. vzhledem k výrobním možnostem a rychlosti dodání. Vyvedení kabelu je realizováno skrz vývodku s průchodkou umístěnou na víčku vývodky. Kabel je dodán ve variantě s kovovým opletením a sklo textilní izolací. Použitá varianta je odolná teplotám do 350 °C. Na obr. 2.7 je zobrazeno dané topné těleso.



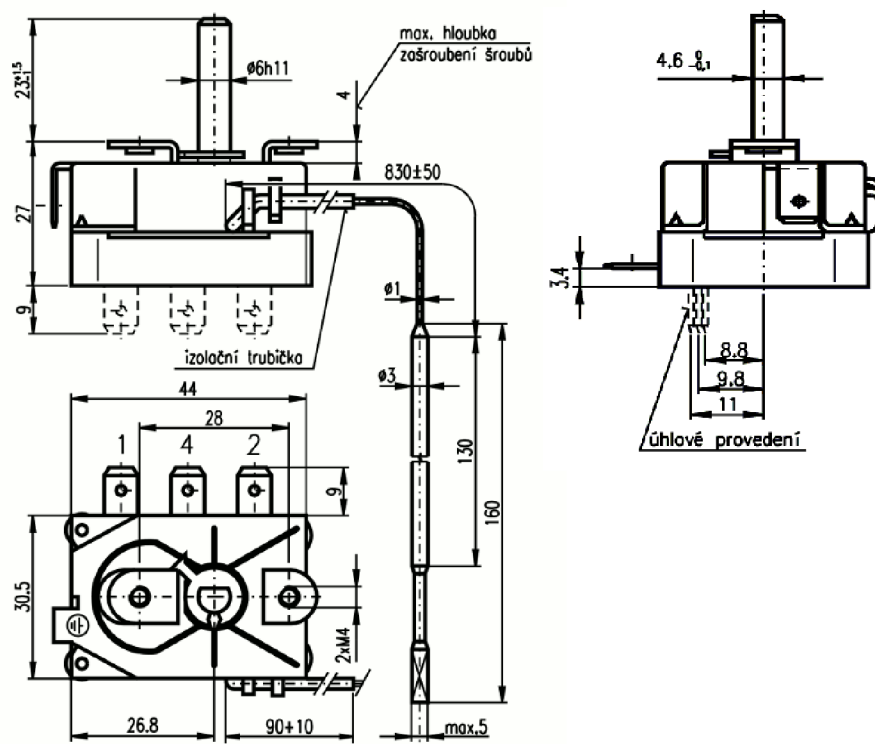
Obr. 2.7 Topné těleso.

2.3.1 Regulace teploty

Teplota topného tělesa je řízena regulátorem teploty doporučeným výrobcem topného tělesa. Dodavatelem regulátoru teploty je APATOR MERTA s.r.o. Regulátor teploty se skládá ze spínacího zařízení a kapilárního teplotního čidla, které pracuje na principu roztažnosti kapaliny. Použité zařízení (RT 8804.01) je v provedení s rovnými připojovacími svorkami a pracuje na rozpínacím principu. Přednostmi použitého regulátoru jsou: možnost libovolné montáže jak čidla, tak i spínacího ústrojí, možnost ohýbání kapiláry teplotního čidla (za podmínky dodržení minimální poloměru ohybu). Zařízení nemá žádnou spotřebu elektrické energie, má nízké náklady na provoz a údržbu v porovnání s elektronickou regulací teploty, ale neslouží jako vypínač. V tab. 2.1 jsou uvedeny technické údaje, na obr. 2.8 je uveden rozměrový náčrt⁴⁰.

Tab. 2.1 Technické údaje regulátoru teploty⁴⁰.

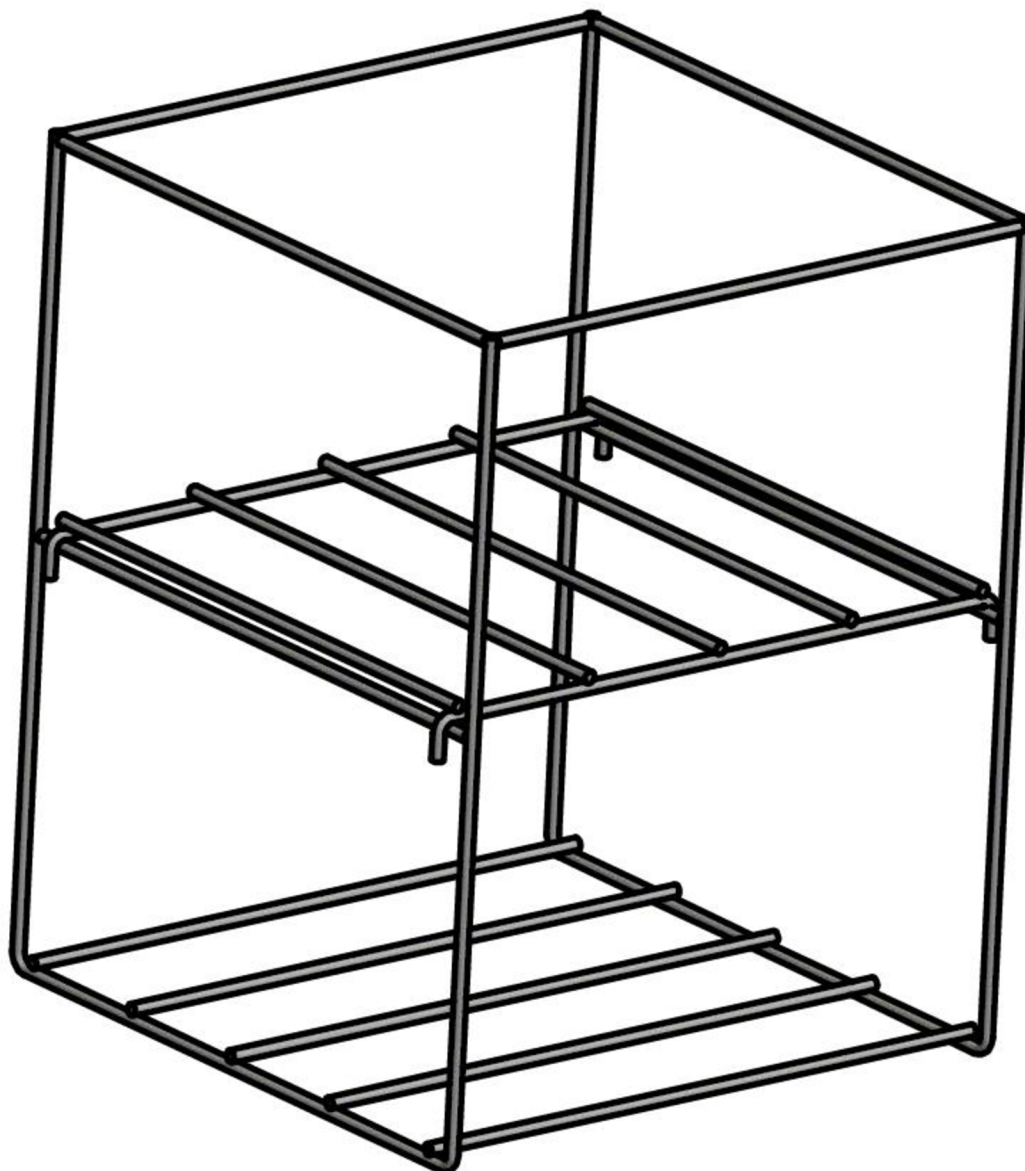
Regulační rozsah	50 °C až 320 °C
Přesnost nastavení max. rozpínací teploty	±10 °C
Diference spínací hodnoty	4-10 K
Jmenovitý proud	16 (2,6) A
Jmenovité napětí	240 V
Hranice teploty okolí spínacího ústrojí	0 °C - 150 °C
Max. teplota čidla	330 °C
Krytí	IP 00 (regulátor teploty je vestavný)
Třída ochrany	I
Životnost	100 000 automatických cyklů
Délka kapiláry	1 000 mm
Min. poloměr ohybu kapiláry	$R_{\min} = 5 \text{ mm}$
Připojovací svorky	ploché kolíky 6,3x0,8 mm ČSN EN 61210

Obr. 2.8 Rozměrový náčrt regulátoru teploty⁴⁰.

2.4 Nosič součástek

Nosič součástek (viz obr. 2.9) je navržen jako sestava vyrobená svařením (technologii TIG) ohýbaných či rovných drátů. Nosič se skládá ze dvou roštů, přičemž spodní rošt je uchycen pevně k nosné konstrukci, druhý rošt, umístěný v polovině nosiče, je vyjímatelný pro potřeby zpracování velkých součástek. Polotovarem pro výrobu nosiče je drát o průměru 5 mm z nerezové oceli X5CrNi18-10 (dle ČSN 17 240).

Materiál X5CrNi18-10 je austenitická chrom-niklová nerezová ocel, zaručeně svařitelná všemi obvyklými postupy. Tato ocel je vhodná pro chemická zařízení včetně tlakových nádob⁴¹.



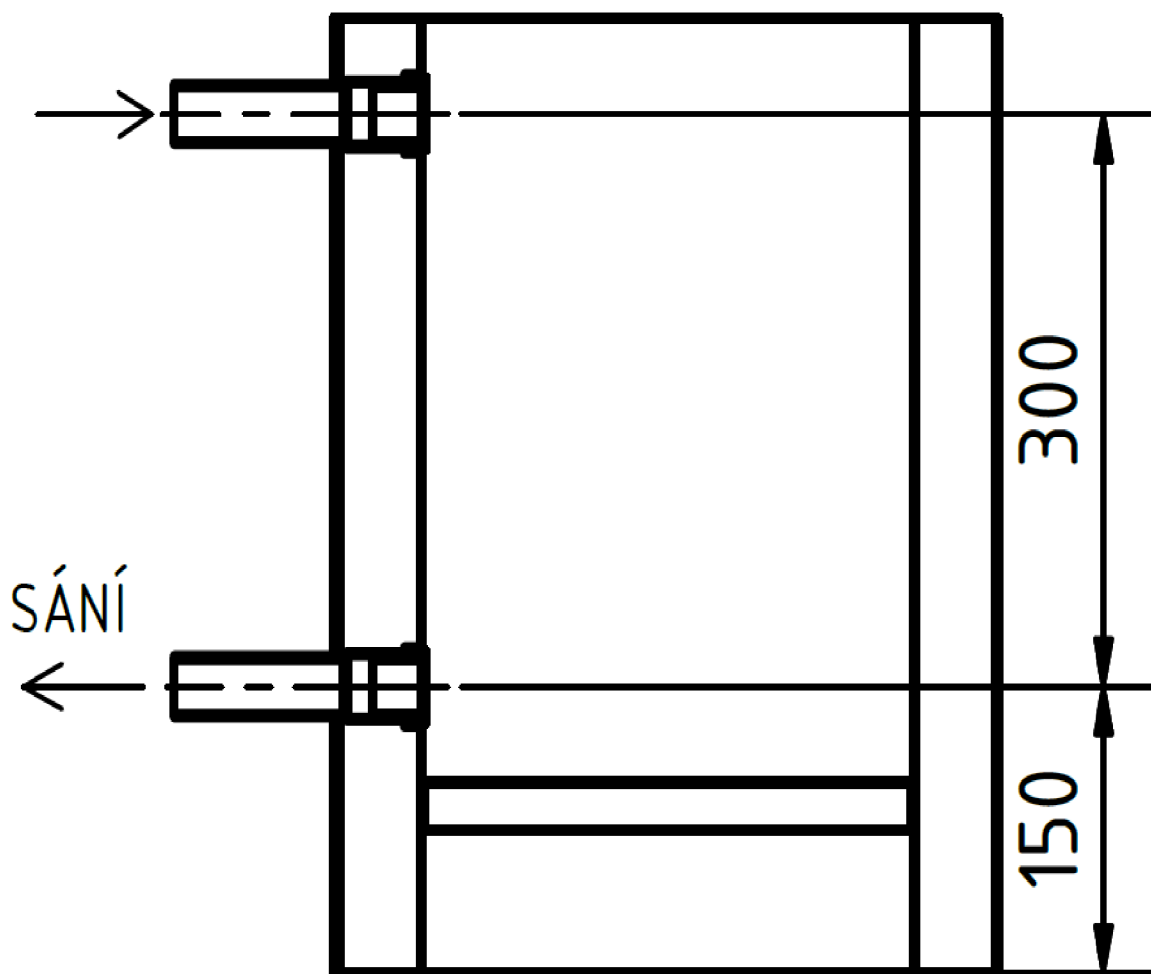
Obr. 2.9 Nosič součástek.

2.5 Odvětrávání komory

Pro odvětrání komory po ukončení procesu povrchové úpravy, ústí do vnitřního prostoru komory dvě roury osazené provrtanými zátkami (viz obr. 2.10). Roury a zátky jsou vyrobeny z PP (polypropylen) a spadají do HT systému (připojovací, odpadní, větrací a svodné potrubí)⁴².

Polypropylen je syntetický polymer, který je pevný, má dobrou odolnost vůči únavě, působení chemikálií i za vyšších teplot, kterým taktéž odolává. Používá se např. ve zdravotnictví, v automobilovém a potravinářském průmyslu (balení potravin) apod.⁴³

⁴⁴.



Obr. 2.10 Schéma odvětrávání komory.

Poloha sání je volena záměrně vzhledem k faktu, že páry acetonu jsou těžší než vzduch. Konce rour je nutné opatřit klapkami, aby v průběhu procesu povrchové úpravy neunikaly acetonové páry do odvětrávacího systému.

2.6 Dávkování acetonu

Dávkování acetonu je řešeno použitím závitové tyče rozměru M8 a délky 100 mm. Do závitové tyče je vyvrtán otvor o průměru 5 mm. Závitová tyč je zhotovena z austenitické korozivzdorné oceli A2 (ekvivalent 1.4306, ČSN ekvivalent 17 249), která se používá pro tažení a protlačování za studena. Závitová tyč prochází jak vnitřním tak i vnějším pláštěm, ke kterým je přitažena maticemi. Pro zajištění těsnosti vnitřní komory jsou při průchodu stěnou vnitřního pláště použity těsnící podložky z EPDM pryže. Na vnějším konci je závitová tyč opatřena kloboukovou maticí (viz obr. 2.11), do které je vložen kruhový výstřižek z EPDM pryže pro zajištění těsnosti⁴⁵.



Obr. 2.11 Uzavření závitové tyče kloboukovou maticí.

2.7 Uzavírání komory

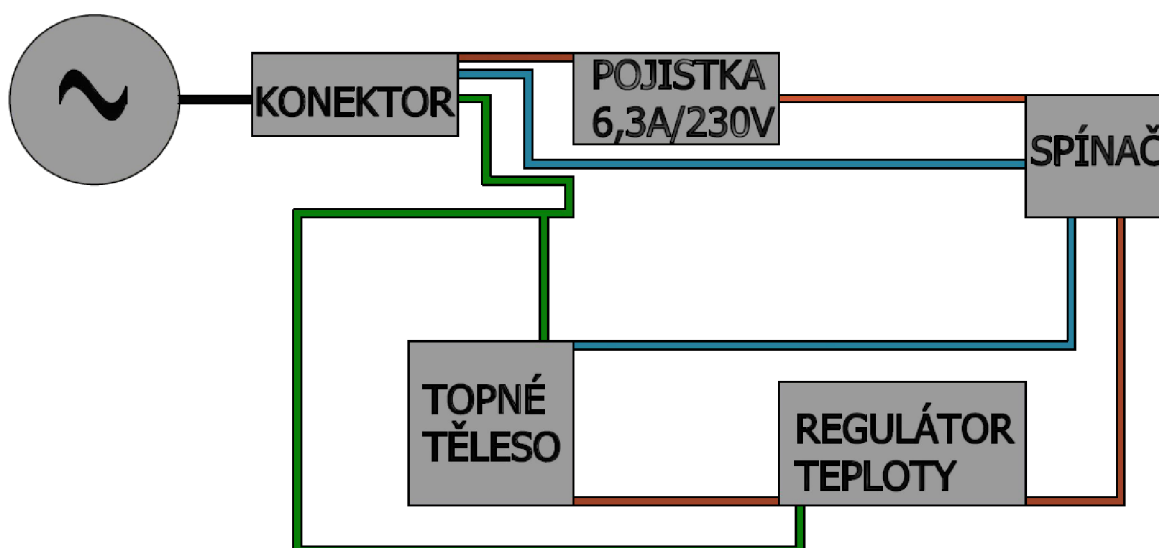
K přitažení víka k plášti komory byl zvolen bednový uzávěr, který se skládá ze dvou součástí a to z háčku a uzávěru (viz obr 2.12). Součásti jsou vyrobeny z pozinkovaného plechu. Dodavatelem uzávěru je KOMAS, spol. s r.o.



Obr. 2.12 Bednový uzávěr (vlevo háček, vpravo uzávěr).

2.8 Elektronika

Celý obvod technologického zařízení se skládá ze čtyř elektronických komponent zapojených do série. Prvním prvkem v sérii je jednofázová pojistka, která je dimenzovaná na 6 A při 250 V/50 Hz. Následujícím prvkem je kolébkový vypínač, na který dále navazuje regulátor teploty. Posledním prvkem je topné těleso. Zapojení elektroniky je zobrazeno na obr. 2.13.



Obr. 2.13 Zapojení elektroniky.

2.9 Technická data

Technologické zařízení, které slouží k povrchové úpravě ABS součástí vyrobených technologií FDM, je navrženo jako dvouplášťová komora o vnitřním objemu 36 litrů. Jelikož při povrchové úpravě dochází k odpařování acetonu, je nutné toto zařízení používat v dobře větraných prostorách, které jsou odděleny od zdrojů ohně. Při obsluze komory je zakázáno kouřit, jíst či pít a je nutné používat ochranné pracovní pomůcky: ochrana zraku a pracovní rukavice. Základní technická data jsou shrnuta v tab. 2.2.

Tab. 2.2 Technická data technologického zařízení

Parametr	Hodnota
Rozměry	450 x 450 x 670 mm
Hmotnost	33 kg
Provozní napětí	230 V/50 Hz
Elektrická pojistka	Skleněná přístrojová 5x20 mm F 6,3 A
Příkon	1 100 W
Maximální provozní teplota	100 °C
-krátkodobě	120 °C

2.9.1 Likvidace zařízení

V případě likvidace zařízení je vhodné postupovat následujícím způsobem. Prvním krokem je kompletní demontáž veškerých součástí, včetně odlepení pryže z víka a mechanického odstranění silikonového tmelu. Následně jsou součástky roztříděny do několika skupin: kovový odpad, plasty a pryže, recyklovatelné plasty, elektronika a komunální odpad.

Do skupiny kovového odpadu náleží pláště komory, víko, úhelníky a veškerý spojovací materiál. Do skupiny plastů a pryží patří plastové dílce pro stavbu podstavce a pryžová těsnění. Roury a zátky sloužící pro odvětrávání komory jsou vyrobeny z recyklovatelného polypropylenu. Veškeré prvky elektrického obvodu včetně kabeláže jsou zařazeny do skupiny elektronika. Do skupiny komunálního odpadu patří z vulkanizovaný silikonový tmel. V tabulce 2.3 jsou jednotlivé skupiny rozřazeny do kategorií odpadu dle předpisu č. 381/2001 Sb. - Vyhláška Ministerstva životního prostředí, kterou se stanoví Katalog odpadů, Seznam nebezpečných odpadů a seznamy odpadů a států pro účely vývozu, dovozu a tranzitu odpadů a postup při udělování souhlasu k vývozu, dovozu a tranzitu odpadů (Katalog odpadů).

Tab. 2.3 Rozřazení skupin do kategorií odpadů⁴⁶.

Skupina	Kód kategorie	Název kategorie
Kovový odpad	20 01 40	Kovy
Plasty a pryže	20 01 39	Plasty
Recyklovatelné plasty	20 01 39	Plasty
Elektronika	20 01 36	Vyřazené elektrické a elektronické zařízení neuvedené pod čísly 20 01 21, 20 01 23 a 20 01 35
Komunální odpad	20 03 99	Komunální odpady jinak blíže neurčené

3 SESTAVENÍ TECHNOLOGICKÉHO ZAŘÍZENÍ

Sestavení zařízení je rozděleno do dvou hlavních etap, kdy v první etapě je kompletně sestaveno zařízení. V druhé etapě je zapojena elektronika a ověřena funkčnost obvodu.

3.1 Sestavení zařízení

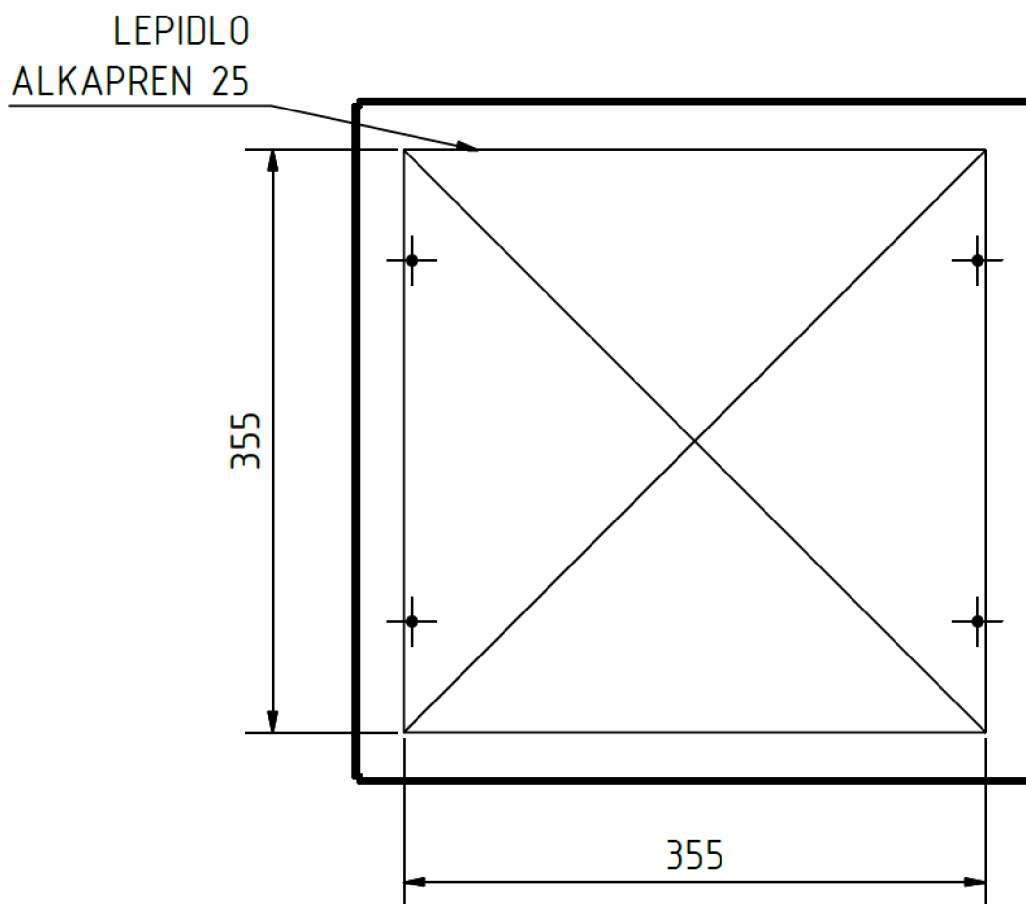
Po dodání dílců pro stavbu komory (vnitřní a vnější plášť s přepážkou a víko) bylo prvním krokem vyvrtání veškerých děr dle výkresové dokumentace. Pro vyvrtání děr průměru 32 mm byl použit stupňovitý vrták do plechu, s rozsahem průměrů od 4 do 32 mm (viz obr. 3.1). Následně byly veškeré otvory odjehleny a jejich hrany sraženy pomocí trojhranného nože a univerzálního tužkového odjehlovače.



Obr. 3.1 Stupňovitý vrták do plechu 4 - 32 mm (vlevo)⁴⁷.

Dalším krokem bylo zatmelení vnitřního prostoru komory, jak je popsáno v kapitole 2.1. Z důvodu velikosti mezery mezi pláštěm a dnem komory, je vhodné tmel ponechat vulkanizovat minimálně týden. V průběhu vulkanizace byly vyvrtány díly pro složení tělesa podstavce a následně sestaveny dle výkresové dokumentace. Den po aplikaci silikonového tmelu, kdy povrch je již zsvulkanizovaný, bylo nalepeno těsnění na vnitřní i vnější plášť a na víko použitím lepidla na nesavé materiály (Alkapren 25 na doporučení prodejce těsnění).

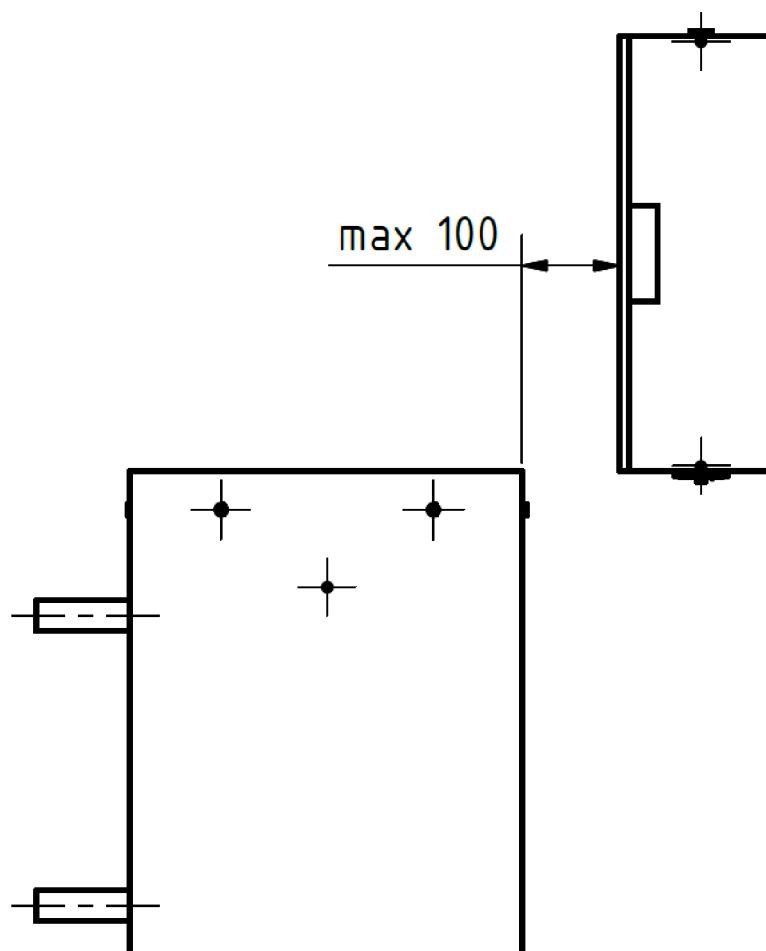
Pro vnější plášť bylo nachystáno těsnění o délce 2 m, pro vnitřní plášť 1,5 m a pro víko byl vystřižen pás o rozměru (360 x 360) mm. Těsnění pro plášť komory bylo nasazeno, přebývajícím těsněním bylo třeba zaříznout přesně na potřebnou délku (mezi konci těsnění nesmí být mezera a ani se nesmí tyto konce odtlačet). Před nalepením těsnění je nutné odmastit acetonem hrany plášťů, plochu víka a styčné plochy těsnění zdrsnit smirkovým papírem (v daném případě byl použit smirkový papír hrubosti 800). Následně je nutné tato místa očistit od obroušené gumy a částí smirkového papíru. Poté bylo lepidlo nanášeno v tenké vrstvě na hrany plášťů a plochu víka (lepidlo bylo nanášeno dle obr. 3.2). Dle návodu na použití byly lepené plochy k sobě přitisknuty až po 10 minutách po nanášení lepidla a ponechány bez zatížení po dobu 24 hodin.



Obr. 3.2 Nanesení lepidla na víko komory.

Po uplynutí doby nutné pro slepení součástí byly umístěny (včetně podložek) a utaheny pod vrchní hranu vnitřního pláště komory 4 šrouby s vnitřním šestihranem M10. Dále byly vloženy zkrácené roury do otvorů vnější pláště. Vnější plášť byl následně položen na pracovní plochu tak, že stál na těsnění. Do prostoru vnějšího pláště byl následně vložen vnitřní plášť, orientován tak, aby stál na těsnění a bylo možné skrz plášť prostrčit zátky do rour. Skrz vnější plášť byla nasunuta vrtaná závitová tyč a postupně na ni byly v prostoru mezi plášti nasunuty podložky a matice v pořadí dle výkresové dokumentace. Postupným utahováním matic se zasunula závitová tyč tak, že její konec přesahuje 20 mm od hrany otvoru ve vnějším plášti. Poté byly nasunuty zbývající matice a podložky a byly přitaženy k plášťům.

Dále bylo soustředně s přepážkou umístěno topné těleso, které bylo za použití součástky „Komora_uhelnikL“ přitlačeno k přepážce a pevně umístěno. Pro montáž teplotního čidla je nutné polohovat podstavec a plášť komory dle obr. 3.3. Kapilára teplotního čidla a kabel topného tělesa byly protaženy horní deskou podstavce. Pro polohu teplotního čidla byly navrženy dvě varianty (viz obr. 3.4). Varianta vlevo reaguje rychle na změny teploty topného tělesa, ale ne na změny teploty přepážky, která se při odpařování acetonu ochlazuje. Z tohoto důvodu byla použita varianta druhá, která reaguje rychleji na změny teploty přepážky. Teplotní čidlo je přitlačeno k přepážce použitím součástky „Komora_uhelnikL“, která byla na míru zkrácena tak, aby se nedotýkala topného tělesa. Následně byly přišroubovány součástky „Komora_uhelnikU“ k vnějšímu a vnitřnímu plášti komory.

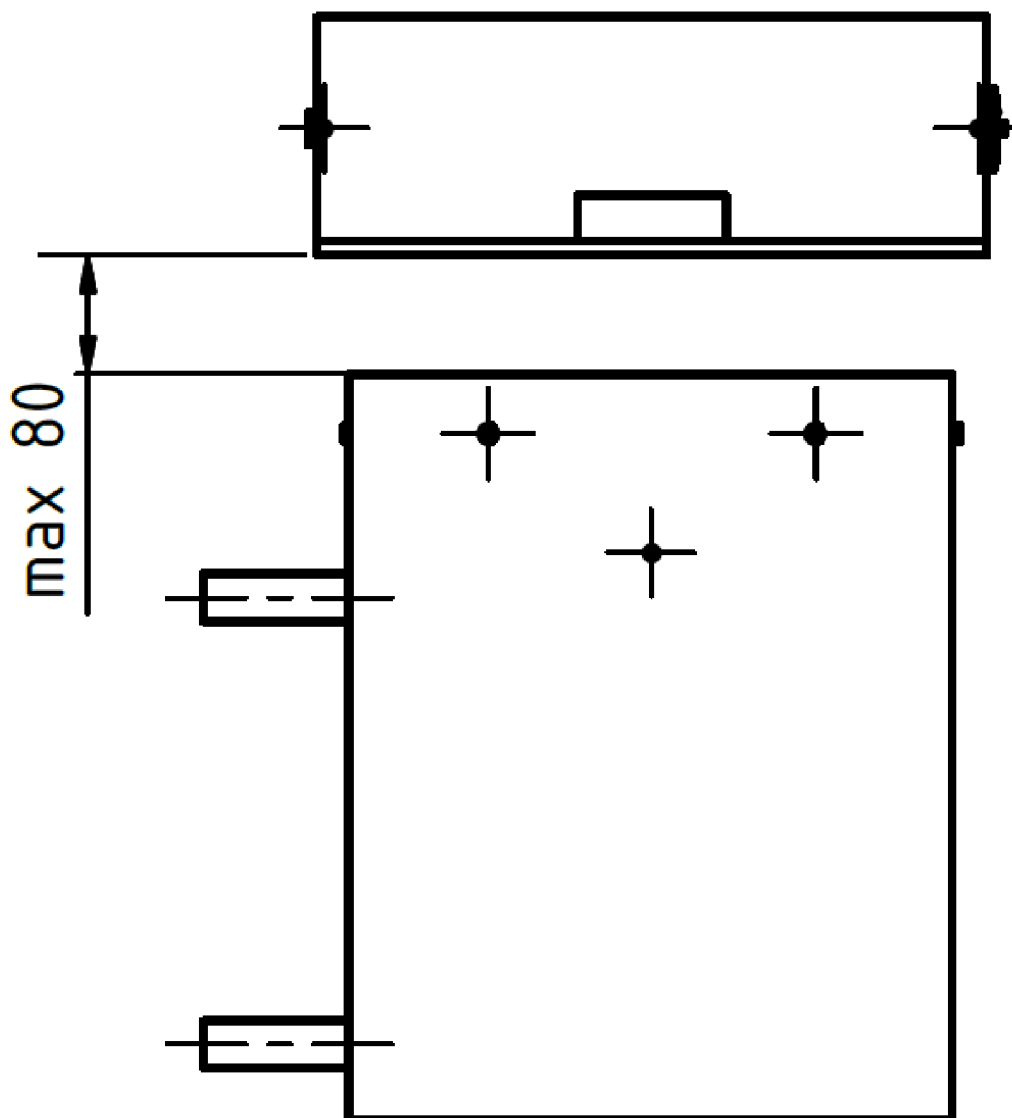


Obr. 3.3 Poloha plášťů a podstavce při montáži teplotního čidla.



Obr. 3.4 Varianty umístění čidla topného tělesa (pohled od čelní stěny komory).

Následně byl podstavec přemístěn do polohy dle obr. 3.5 a byly protaženy šrouby M6x100 dírami v součástkách „Komora_uhelnikU“ a horní deskou podstavce, kdy hlavy šroubů jsou umístěny v prostoru mezi pláští. Veškeré šrouby byly osazeny maticemi tak, aby nepropadávaly mezi pláště. Jakmile byly všechny šrouby osazeny maticemi, byl podstavec přiložen k plášťům a šrouby byly dotaženy.



Obr. 3.5 Poloha podstavce pro sešroubování s pláští.

Jakmile byly podsestavy podstavce a plášťů pevně spojeny, byly otočeny tak, aby vzniklá sestava stála na podstavci. Následně byly vloženy do rour provrtané zátky tak, aby mezi zátkou a vnitřním pláštěm zůstala dostatečná mezera pro špičku kartuše se silikonovým tmelem. Do mezery byl po celém obvodu aplikován tmel (viz obr. 3.6) a poté byla zátka přitlačena k plášti. Přebytný tmel byl začištěn.



Obr. 3.6 Aplikace silikonového tmelu mezi zátku a plášť komory.

Předposledním krokem byla montáž bednových uzávěrů na víko a vnější plášť komory. Prvně byl propíchnut těsnící pás v místě, kde jsou otvory pro přišroubování háčků bednového uzávěru. Následně byly háčky přišroubovány k víku (na vnitřní straně víka byly použity podložky v širším provedení) a víko bylo nasazeno na komoru. Přesná poloha děr pro přišroubování uzávěrů byla zjištěna užitím plastické hmoty, která byla přitlačena na povrch vnějšího pláště (viz obr. 3.7).



Obr. 3.7 Užití plastické hmoty pro zjištění přesné polohy děr.

Přítlačení uzávěru k vnějšímu plášti se v plastické hmotě vyznačila místa otvorů pro šrouby v uzávěru. Následně jsou tyto otvory vyvrtány a uzávěry přišroubovány. Poté jsou mezi háčky na víku a víko vloženy podložky pro těsnější uzavření komory.

Posledním krokem je zatmelení rohu mezi podstavcem a vnějším pláštěm komory (viz obr. 3.8). Pro zatmelení byl použit silikonový tmel LUKOPREN S 9780.



Obr. 3.8 Zatmelení rohu mezi podstavcem a vnějším pláštěm.

3.2 Zapojení elektroniky

Elektronika technologického zařízení byla zapojena dle schématu uvedeného v kapitole 2.8. Pro spojení jednotlivých prvků byl použit CYSY kabel o průřezu $3 \times 1 \text{ mm}^2$. K propojení dvou ochranných vodičů, které dále v obvodu pokračují jako jeden ochranný vodič byl použit 1 ks přístrojové svorkovnice. Pro spojení spojovacích kabelů a jednotlivých prvků obvodu byly použity ploché kolíky. Typy a množství použitých plochých kolíků jsou shrnuty v tabulce 2.4.

Tab. 2.4 Druhy a množství použitých plochých kolíků.

Prvek	Typ plochého kolíku	Počet
Regulátor teploty	6,3x0,8 mm ČSN EN 61210	3
Pojistka	4,0x0,8 mm ČSN EN 61210	2
Spínač	6,3x0,8 mm ČSN EN 61210	4
Konektor	6,3x0,8 mm ČSN EN 61210	3

Po spojení veškerých prvků je ověřena správnost zapojení měřením odporu pomocí digitálního multimetru. Spínač komory byl přepnut do polohy „1“ a regulátor teploty byl nastaven na teplotu, kdy se rozezne. Následně byl měřen odpor na síťovém konektoru mezi fází (L) a nulovým vodičem (N), fází a ochranným vodičem (PE) a nulovým a ochranným vodičem. Odpor N-PE a L-PE musí být nulový, pokud tomu tak není, je zapojení elektroniky provedeno chybně. Odpor L-N je v daném případě 50 ohmů.

4 NÁVRH TECHNOLOGICKÝCH PODMÍNEK

Hlavními technologickými podmínkami pro povrchovou úpravu vzorků je množství použitého acetonu a doba výdrže upravovaného vzorku v komoře.

4.1 Stanovení dávky acetonu

Teoretická dávka acetonu je stanovena dle vzorce 4.1. Předpoklady pro tento výpočet jsou ideální podmínky pro odpařování acetonu, kterými se rozumí stav, kdy je celá komora temperovaná na 70 °C (nedochází ke kondenzaci par na stěnách komory či víka). Hodnoty pro výpočet jsou uvedeny v tabulce 4.1.

$$p \cdot V = m \cdot r \cdot T \quad (4.1)$$

kde: p.....tlak [Pa]
 V.....objem [m³]
 m.....hmotnost [kg]
 r.....měrná plynová konstanta [J·kg⁻¹·K⁻¹]
 T.....teplota [K]

$$r = \frac{R}{M} \quad (4.2)$$

kde: R.....molární plynová konstanta [J·K⁻¹·kmol⁻¹]
 M.....molární hmotnost [kg·mol⁻¹]

Tab. 4.1 Vstupní hodnoty pro výpočet dávky acetonu.

Tlak	p	101 325 Pa
Objem (komory)	V	0,036 m ³
Teplota	T	343,15 K
Molární plynová konstanta	R	8 314,4 J·K ⁻¹ ·kmol ⁻¹
Molární hmotnost	M	58,08 kg/kmol
Hustota	ρ	791 kg/m ³

Z uvedených hodnot byla stanovena teoretická velikost dávky acetonu, která je nutná pro zaplnění komory acetonovými parami, na 74,3 g, což při 20 °C odpovídá 93,9 ml acetonu.

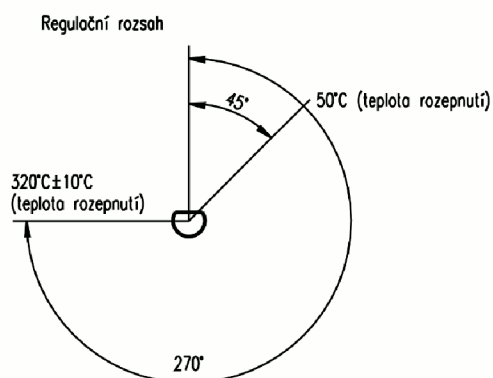
Vypočtená hodnota je následně ověřena testem v komoře. Jako zkušební vzorky byly použity podpory (viz obr. 4.1) pro tisk zkušebních vzorků pro tahovou zkoušku, které byly zavěšeny na nosič součástek.



Obr. 4.1 Podpora zkušebního tělesa pro tahovou zkoušku.

Při ověřování velikosti dávky acetonu se projevila špatná koncepce ohřevu plochy pro odpařování acetonu a umístění teplotního čidla. Problém spočívá v délce odezvy na ochlazování přepážky vlivem odpařování acetonu z její plochy. Z tohoto důvodu se použitá dávka acetonu neodpařuje v jeden moment, ale v průběhu 10 minut.

Vlivem této skutečnosti byla změněna teplota pro úpravu na 100 °C a je nutné při každé povrchové úpravě postupovat následovně. Prvním krokem je spuštění technologického zařízení (z komory je vyjmut nosič součástek a je uzavřena víkem) a nastavení teploty (viz obr. 4.2). Druhým krokem je vlití dávky acetonu skrz vrtanou závitovou tyč a její následné uzavření. Po uplynutí 10 minut je možné vložit nosič součástek s dílci na požadovanou dobu. Po uplynutí požadované doby výdrže jsou acetonové páry odsáty a součástky vyjmuty. Při nedosažení požadované kvality upravovaných dílců je možné úpravu v komoře ihned opakovat.

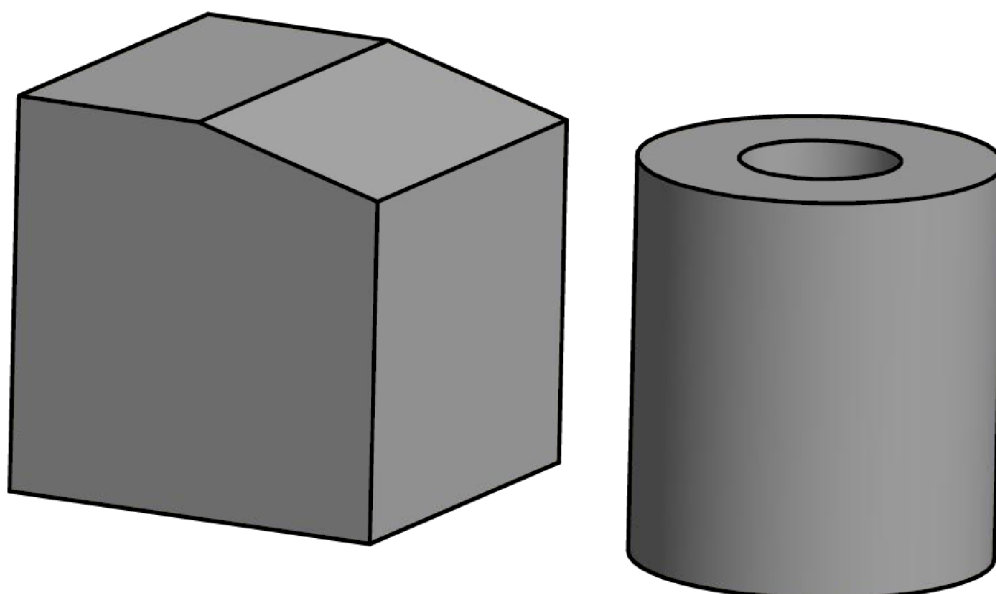


Obr. 4.2 Nastavení teploty (teplota 100 °C odpovídá nastavení, kdy ukazatel svírá s počáteční polohou úhel 95°; poloha „3“ svírá s počáteční polohou úhel 90°)⁴⁰.

Při použití vypočtených 93,9 ml acetonu, nastavení teploty 100 °C a ponechání vzorků v komoře po dobu 2 minut došlo k částečnému naleptání povrchu do výšky 260 mm ode dna komory. Při použití 150 ml acetonu došlo k částečnému naleptání do výšky 300 mm ode dna komory (do výšky 200 mm došlo k vyhlazení povrchu zkušební vzorku). Při použití 200 ml acetonu došlo k částečnému naleptání do výšky 350 mm ode dna komory (do výšky 300 mm došlo k vyhlazení povrchu zkušební vzorku). Z uvedených hodnot vyplývá, že technologické zařízení uvedené koncepce je použitelné v omezené míře. Při použití 200 ml acetonu lze upravovat vzorky do výšky 300 mm ode dna komory. Použití větší dávky nemá usuzovaný efekt, vzhledem k faktu, že komora naplněná acetonovými parami je otevřena kvůli vložení dílců pro úpravu (tím dojde k poklesu koncentrace acetonových par ve vrchní části komory). Během úpravy se koncentrace par ve vrchní části postupně vrací ke stavu před otevřením víka, ale jelikož tento proces není okamžitý, tak vzorky umístěné v horní části komory by byly upraveny nerovnoměrně. Návrh pro eliminaci této návrhové chyby je uveden v kapitole 6.

4.2 Stanovení doby výdrže v komoře

Pro stanovení doby výdrže v komoře byly navrženy dva zkušební vzorky (viz obr. 4.3), které byly vtištěny s různým krokem tisku na tiskárně RepRap. Jejich výkresová dokumentace je uvedena v příloze č. 2. Vzorky byly upraveny za stejných technologických podmínek (viz tab. 4.2) s proměnnou dobou výdrže. Při úpravě byly umístěny ve spodní části nosiče součástek a po 24 hodinách od expozice byla měřena nerovnost povrchu.



Obr. 4.3 Zkušební vzorky pro stanovení doby výdrže v komoře.

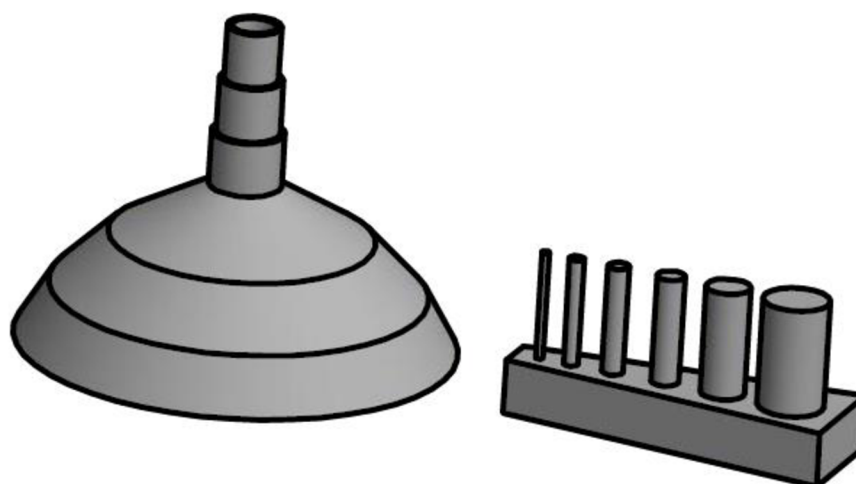
Tab. 4.2 Technologické podmínky úpravy zkušebních vzorků.

Teplota	100 °C
Doba výdrže	0,5; 1; 1,5; 2; 2,5; 3 min
Množství acetonu	125 ml

Výsledky měření nerovnosti jsou uvedeny v kapitole 5.3. Pro vyhlazení povrchu (schodového efektu) dostačuje expozice délky 2 minut.

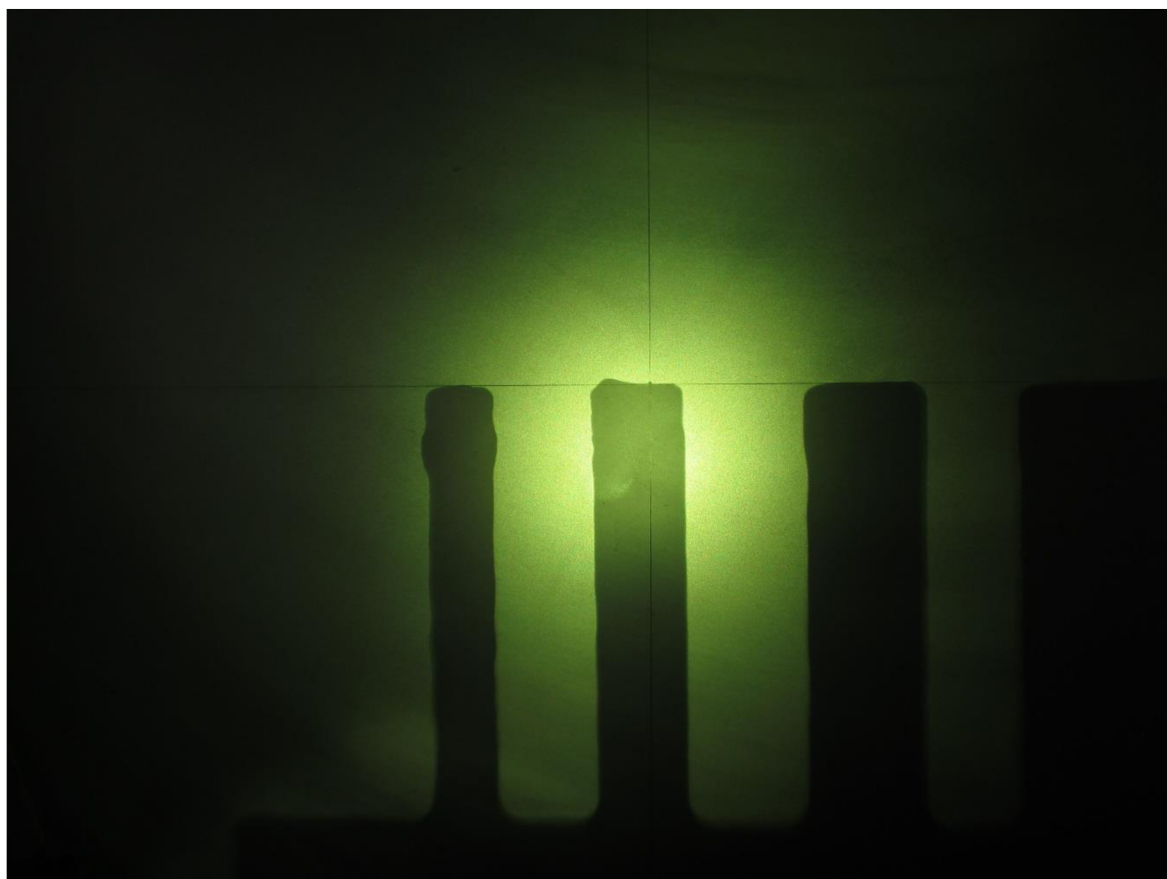
4.3 Úprava tenkostěnných dílců

Pro ověření, zdali je možné upravovat i tenkostěnné dílce, byly navrženy dva zkušební vzorky (viz obr. 4.4), které byly vytištěny na tiskárně RepRap s velikostí kroku 0,25 mm a jejichž výkresová dokumentace je uvedena v příloze č. 2.



Obr. 4.4 Zkušební vzorky.

Uvedené vzorky byly v komoře upravovány při nastavení topného tělesa na 100 °C, množství acetonu 125 ml a výdrži 2 minut. Při expozici byly zkušební vzorky zcela vyhlazeny (při vizuální kontrole nebyl znát schodový efekt, při kontrole na profilprojektoru taktéž ne). Tenké stěny nebyly nijak deformovány. Měřením výšky zkušební vzorku (uvedeného na obr. 4.4 vlevo) před a po úpravě byl zjištěn rozdíl 0,05 mm. Na obr. 4.5 je zobrazen snímek z profilprojektoru vzorku (uvedeného na obr. 4.4 vpravo).



Obr. 4.5 Snímek z profilprojektoru.

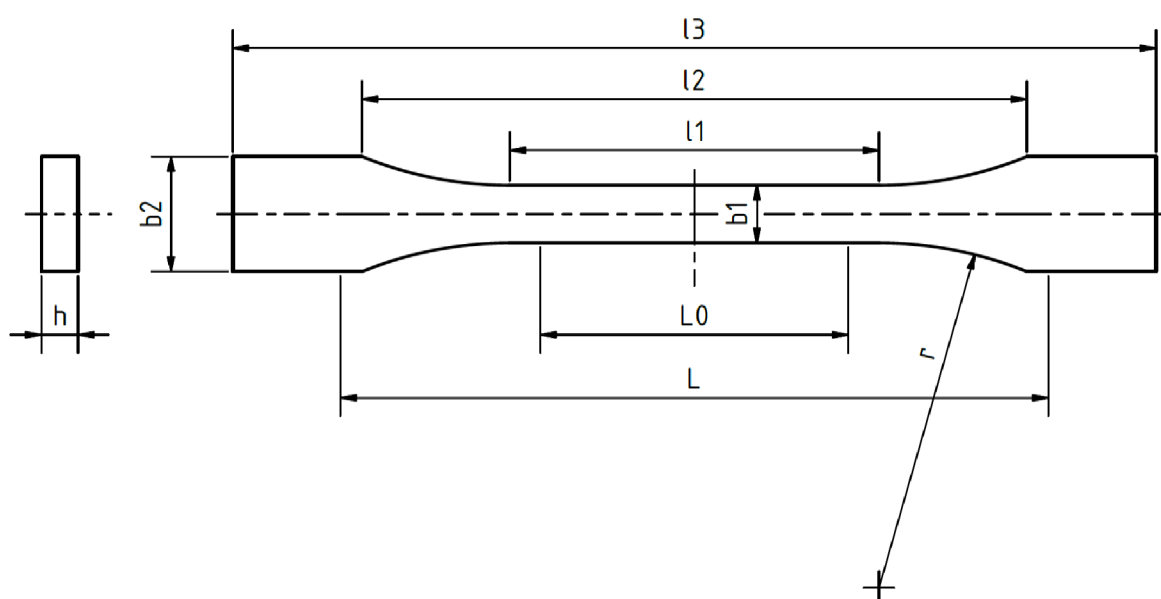
Výška nejvyšší části vzorku se nezměnila oproti širším částem, došlo pouze k zaoblení hran.

5 TECHNICKO-EKONOMICKÉ ZHODNOCENÍ

Cílem této práce je navrhnout technologické zařízení pro úpravu povrchu tištěných dílců z ABS plastu pomocí technologie FDM a experimentálně zjistit vhodné technologické podmínky pro povrchovou úpravu dílců. Technicko-ekonomické zhodnocení je založeno na osobně získaných údajích, kromě hodnot zjištěných při tahové zkoušce.

5.1 Tahová zkouška

Pro posouzení změny mechanických vlastností, před a po povrchové úpravě, jsou pomocí FDM tisku vyrobeny zkušební vzorky, které jsou tvarově a rozměrově shodné jako vzorky pro tahovou zkoušku dle normy ČSN EN ISO 527 (typ zkušebního tělesa 1B). Nákres zkušebního tělesa je zobrazen na obr. 5.1 a použitelné rozměry dané normou jsou vypsány v tabulce 5.1. Výkres modelu, použitého pro tisk, je uveden v příloze č. 2.



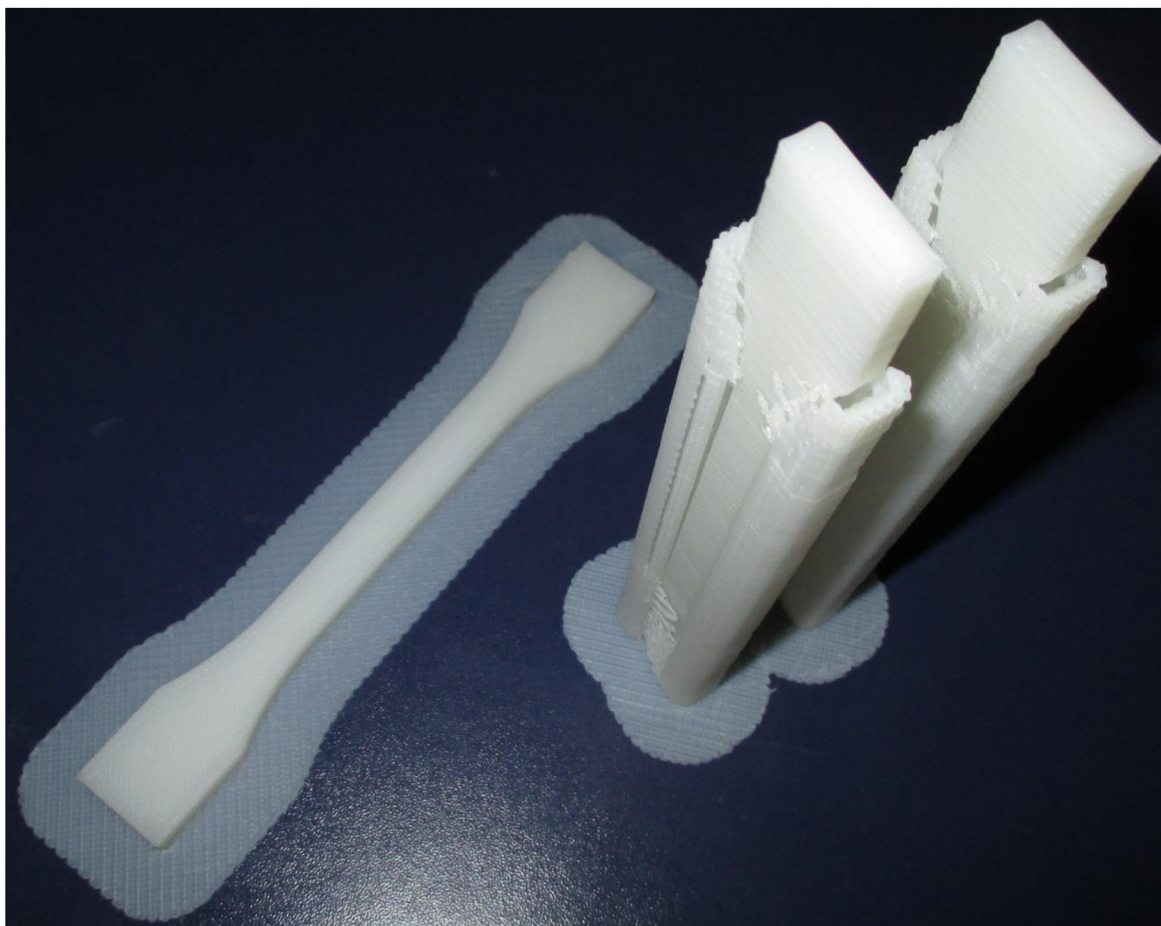
Obr. 5.1 Zkušební těleso typu 1A a 1B⁴⁸.

Tab. 5.1 Rozměry zkušebních těles typu 1A a 1B²⁵.

	Typ zkušebního tělesa	1A	1B
l_3	Celková délka	170	≥ 150
l_1	Délka zúžené části s rovnoběžnými hranami	80 ± 2	$60,0 \pm 0,5$
r	Poloměr	24 ± 1	$60,0 \pm 0,5$
l_2	Vzdálenost mezi rozšířenými částmi s rovnoběžnými hranami	$109,3 \pm 3,2$	$108,0 \pm 1,6$
b_2	Šířka konců	$20,0 \pm 0,2$	
b_1	Šířka zúžené části	$10,0 \pm 0,2$	
h	Doporučená tloušťka	$4,0 \pm 0,2$	
L_0	Počáteční měřená délka (preferovaná)	$75,0 \pm 0,5$	$50,0 \pm 0,5$
	Počáteční měřená délka (přípustná)	$50,0 \pm 0,5$	
L	Počáteční vzdálenost mezi čelistmi	115 ± 1	115 ± 1

Vzorky jsou vytištěny ve třech provedeních v celkovém počtu 30 kusů po 10 kusech od každého druhu na RepRap tiskárně. První druh (vzorky značeny 1**) je v provedení, kdy je vzorek tištěn na výšku (tj. vrstvy tisknutého dílce jsou orientovány kolmo k vektoru

zatížení při zkoušce) s jemným krokem 0,25 mm. Druhý druh (vzorky značeny 2**) je taktéž tištěn na výšku, pro porovnání vlivu velikosti kroku tisku byl krok nastaven na 0,4 mm. Poslední druh (vzorky značeny 3**) je tištěn na ležato (tj. vrstvy tisku jsou rovnoběžné s vektorem zatížení při zkoušce). Na obr. 5.2 jsou zobrazeny vzorky druhu 2 a 3.



Obr. 5.2 Tištěné vzorky druhu 2 a 3.

Všechny druhy vzorku jsou tištěny na podporu z důvodu snazšího odstranění vzorku z pracovní plochy tiskárny. Vzhledem ke štíhlosti vzorků tištěných na výšku bylo nutné vytisknout spolu se vzorkem i podporu z boku vzorku pro zvýšení stability při tisku. Po vytisknutí vzorků následuje jejich úprava, která spočívá v odstranění podpor. Většina podpory lze odstranit rukou. Pro odstranění zbytku podpor byl použit trojhranný nůž a smirkový papír o hrubosti 800. Upravené vzorky jsou zobrazeny na obr. 5.3.



Obr. 5.3 Upravené vzorky po tisku (vlevo typ 2, vpravo typ 3).

5.1.1 Povrchová úprava vzorků

Po očištění vzorků od podpor jsou vzorky každého druhu rozděleny do tří skupin. První skupina (značena *0*) je skupina, u které neproběhne povrchová úprava napařováním acetonem. Druhá skupina (značena *1*) je upravována napařováním po dobu 3 minut a třetí skupina, která je značena *2* je upravována napařováním po dobu 1,5 minuty. První skupina každého druhu vzorku obsahuje 4 zkušební vzorky, druhá a třetí skupina obsahuje po třech kusech zkušebních vzorků. Rozřazení do skupin včetně uvedení technologických podmínek úpravy zkušebních vzorků jsou shrnuty v tabulce 5.2.

Tab. 5.2 Rozřazení a technologické podmínky zkušebních vzorků.

Skupina vzorků	Počet kusů [-]	Množství acetonu [ml]	Teplota [°C]	Výdrž [min]
10*	4	-	-	-
11*	3	175	100	3,0
12*	3	175	100	1,5
20*	4	-	-	-
21*	3	175	100	3,0
22*	3	175	100	1,5
30*	4	-	-	-
31*	3	175	100	3,0
32*	3	175	100	1,5

Vzorky, které byly vytištěny na výšku a jsou upravovány napařováním (skupiny 11*, 12*, 21* a 22*) je nutné upravit pro zavěšení na nosič součástek. Zavěšení je provedeno pomocí háčku ohnutého z pozinkovaného vázacího drátu, který je omotan okolo vrutu (rozměr

vrutu 3x5 mm) zašroubovaného do zkušebního tělesa. Pro zašroubování vrutů byly do zkušebních vzorků předvrtány díry, které jsou umístěny uprostřed vrchní plochy vzorku, o průměru 2 mm do hloubky 5 mm. Vzorky tištěné na ležato jsou umístěny na podložku z překližkové desky. Pro omezení přilepení vzorku je mezi vzorek a podložku vložen voskovaný papír. Umístění vzorků na nosiči součástek je zobrazeno na obr. 5.4.



Obr. 5.4 Umístění vzorků na nosiči součástek (vlevo: vzorky tištěné na výšku, vpravo: vzorky tištěné na ležato)

Po provedení povrchové úpravy je vhodné vzorky umístit na dobře větrané místo minimálně po dobu 24 hodin pro odpaření acetonu, který se nasákl do zkušebního tělesa během napařování. Během prvních 3 hodin není vhodné se dotýkat vzorků, z důvodu nedostatečné tvrdosti povrchové vrstvy, která je ovlivněna předchozím působením acetonových par. Po uplynutí 24 hodin je možné odstranit vruty ze zkušebních vzorků tištěných na výšku a ze vzorků tištěných na ležato případně odstranit plast, který stekl při povrchové úpravě, a to pomocí trojhranného nože.

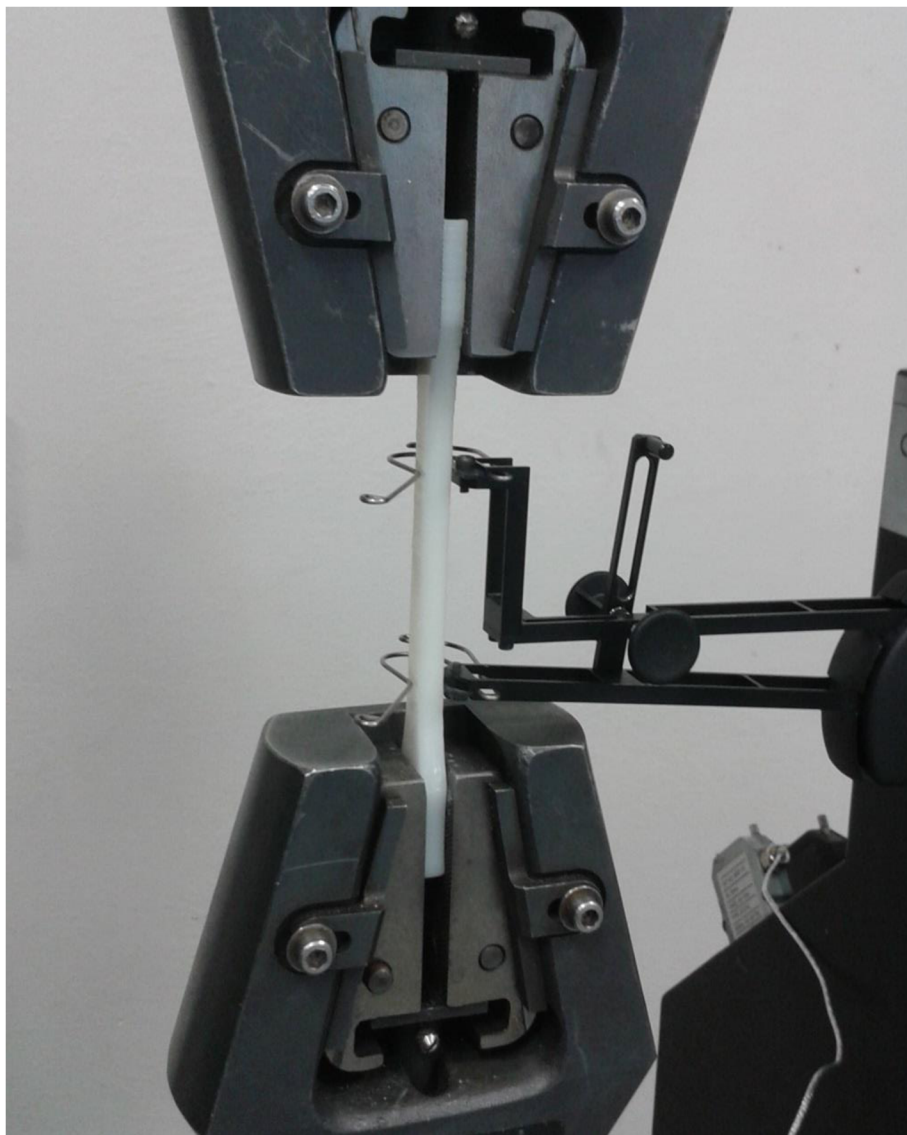
5.1.2 Provedení zkoušky

Měření mechanických vlastností je provedeno na měřicím stroji Instron 3365. Stroj je možné použít jak pro měření mechanických vlastností v tahu tak i v tlaku. Základní technické údaje jsou shrnuty v tab. 5.3.

Tab. 5.3 Základní technické údaje stroje Instron 3365⁴⁹.

Maximální zatížení	5 kN
Chyba měření	0,5 % z aktuálního zatížení
Maximální zatěžovací rychlost	1 000 mm/min
Pojezd příčnicku	1 193 mm
Frekvence zápisu dat	100 Hz

Stroj je vybaven kamerou pro snímání protažení zkušební vzorku. Snímání funguje na principu sledování dvou bodů, které jsou vyznačeny na povrchu zkušební tělesa ve vzdálenosti cca 50 mm (počáteční měřená délka). Tyto body jsou kamerou zaměřeny přes software dodávaný ke stroji a následně je snímána jejich poloha při zatížení. Tento způsob odměřování protažení se používá při požadavku na měření modulu pružnosti materiálu. Na daných zkušebních vzorcích tyto body nebylo možné zaměřit z důvodů textury povrchu vzniklé při tisku. Další možností pro odměření protažení je odměřování polohy příčnicku nebo použitím extenzometru (této možnosti bylo využito). Zkušební vzorky jsou upnuty do samosvorných čelistí (viz obr. 5.5).



Obr. 5.5 Upnutí zkušební vzorku do samosvorných čelistí.

5.1.3 Vyhodnocení zkoušky

Pro vyhodnocení tahové zkoušky zkušebních vzorků byly sledovány dva parametry: mez pevnosti v tahu a poměrné prodloužení při přetržení. V tabulce 5.4 jsou uvedeny podmínky, za kterých zkouška probíhala.

Tab. 5.4 Podmínky tahové zkoušky.

Teplota	24 °C
Vlhkost	45 % relativní vlhkosti
Zkušební zařízení	INSTRON 3365
Extenzometr	mechanický 3-P/155 (měřená délka: 50 mm)
Použité čelisti	samosvorné
Materiál	ABS
Rozměr zkušebního tělesa	$L_0 = 50$ mm
Kondicionace	24 h/ 23 °C/ 50 % relativní vlhkosti
Rychlost	1 mm/min

V tabulce 5.5 a 5.6 jsou uvedeny výsledky tahové zkoušky pro jednotlivé vzorky. Pro každou skupinu vzorků je vypočtena střední hodnota a směrodatná odchylka. V příloze č. 3 jsou uvedeny tahové diagramy jednotlivých vzorků.

Tab. 5.5 Výsledky tahové zkoušky.

Vzorek	Tloušťka h [mm]	Šířka b_1 [mm]	Poměrné prodloužení při přetržení [%]	Mez pevnosti v tahu [MPa]
101	6,00	10,12	1,64	22,50
102	6,17	10,25	2,08	21,30
103	6,01	10,09	1,64	18,80
104	6,02	10,05	1,18	17,80
Střední hodnota	6,05	10,13	1,64	20,10
Směr. odchylka	0,08	0,09	0,37	2,20
111	6,09	10,07	1,89	19,60
112	6,07	10,11	2,20	20,10
113	6,8	10,15	1,65	18,40
Střední hodnota	6,08	10,11	1,91	19,40
Směr. odchylka	0,01	0,04	0,27	0,90
121	6,08	10,15	1,56	18,90
122	6,02	10,06	1,55	19,40
123	6,04	10,09	2,22	19,00
Střední hodnota	6,05	10,10	1,78	19,10
Směr. odchylka	0,03	0,05	0,39	0,30
201	6,02	9,95	1,62	18,40
202	6,07	9,88	2,44	19,40
203	6,03	10,20	0,66	12,40
204	6,06	10,00	2,00	18,50
Střední hodnota	6,04	10,01	1,68	17,20
Směr. odchylka	0,02	0,14	0,76	3,20

Tab. 5.6 Výsledky tahové zkoušky.

Vzorek	Tloušťka h [mm]	Šířka b_1 [mm]	Poměrné prodloužení při přetržení [%]	Mez pevnosti v tahu [MPa]
211	6,08	10,20	2,00	17,40
212	5,92	9,96	2,35	19,50
213	6,08	10,32	1,96	17,40
Střední hodnota	9,03	10,16	2,10	18,10
Směr. odchylka	0,09	0,18	0,22	1,20
221	6,00	10,40	2,48	17,30
222	6,00	10,30	2,99	19,30
223	6,03	10,19	1,97	18,00
Střední hodnota	6,01	10,30	2,48	18,20
Směr. odchylka	0,02	0,11	0,51	1,00
301	6,45	10,23	13,32	25,70
302	6,17	10,00	4,49	26,20
303	5,75	10,11	9,72	24,10
304	6,34	10,39	4,88	19,10
Střední hodnota	6,18	10,18	8,11	23,8
Směr. odchylka	0,31	0,17	4,21	3,20
311	5,78	10,20	11,82	24,00
312	6,21	10,11	9,70	24,30
313	6,46	10,30	8,24	25,20
Střední hodnota	6,15	10,20	9,92	24,50
Směr. odchylka	0,34	0,10	1,80	0,60
321	6,15	10,05	5,48	24,60
322	6,18	10,06	10,56	25,60
323	5,85	10,05	8,18	28,20
Střední hodnota	6,06	10,05	8,08	26,1
Směr. odchylka	0,18	0,01	2,55	1,80

V případě, že některá hodnota meze pevnosti z určité skupiny vzorků je od nejbližší další hodnoty rozdílná o více než 4 MPa, je daná hodnota testována na odlehlost a v případě potvrzení odlehlosti je daná hodnota ze skupiny vyřazena. Uvedenému kritériu odpovídá vzorek 203 a 304. Odlehlost je hodnocena pomocí Dixonova testu. Prvním krokem pro provedení Dixonova testu je seřazení dané skupiny dle velikosti meze pevnosti v tahu (vzestupně). Seřazené skupiny jsou uvedeny v tabulce 5.7.

Následujícím krokem je výpočet testovacího kritéria pro odlehlou hodnotu dle vzorce 5.1. V případě že tato hodnota je vyšší než kritická hodnota odlehlosti, je daná hodnota klasifikována jako odlehlá a vyřazena. Poté je u dané skupiny proveden přepočítání střední hodnoty a směrodatné odchylky.

Tab. 5.7 Seřazené hodnoty meze pevnosti pro Dixonův test.

Označení	Vzorek	Mez pevnosti v tahu [MPa]
X ₁₁	203	12,40
X ₁₂	201	18,40
X ₁₃	204	18,50
X ₁₄	202	19,40
X ₂₁	304	19,10
X ₂₂	303	24,10
X ₂₃	301	25,70
X ₂₄	302	26,20

$$D_1 = \frac{x_2 - x_1}{x_n - x_1} \quad (5.1)$$

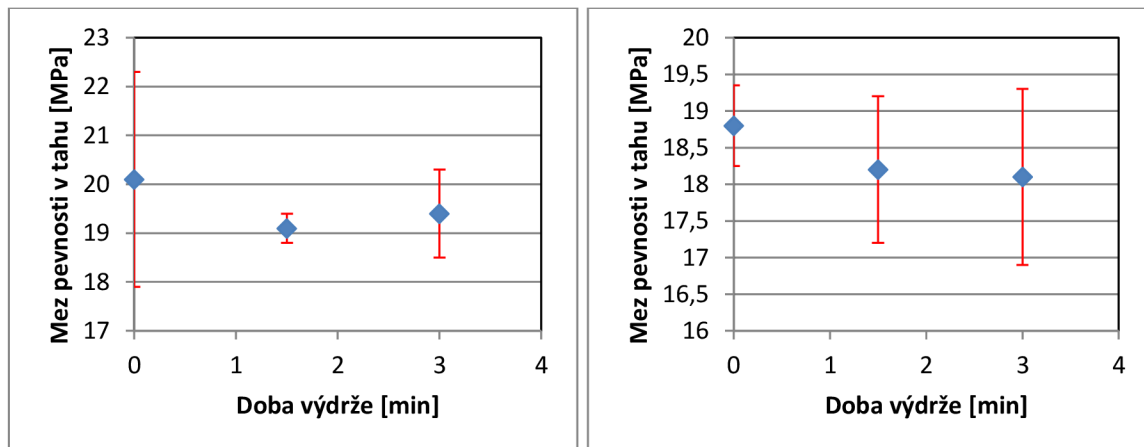
kde: x₁.....první hodnota seřazeného souboru
 x₂.....druhá hodnota seřazeného souboru
 x_n.....poslední hodnota seřazeného souboru

Testovací kritérium pro skupinu 20* vychází 0,857, pro skupinu 30* vychází 0,704. Kritickou hodnotou pro soubor o 4 hodnotách a α= 0,05 je 0,765. V porovnání s vypočtenými hodnotami je vyhodnocen vzorek 203 jako odlehlý a je vyřazen. Upravená skupina 20* včetně přepočtené střední hodnoty a směrodatné odchylky je uvedena v tabulce 5.8.

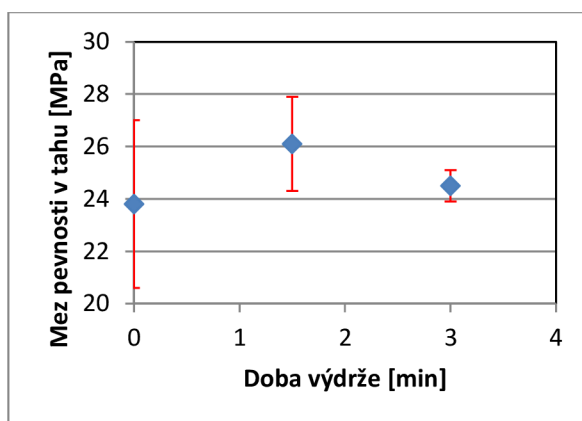
Tab. 5.8 Upravená skupina vzorků 20*.

Vzorek	Tloušťka h [mm]	Šířka b ₁ [mm]	Poměrné prodloužení při přetržení [%]	Mez pevnosti v tahu [MPa]
201	6,02	9,95	1,62	18,40
202	6,07	9,88	2,44	19,40
204	6,06	10,00	2,00	18,50
Střední hodnota	6,05	9,94	2,02	18,77
Směr. odchylka	0,03	0,06	0,41	0,55

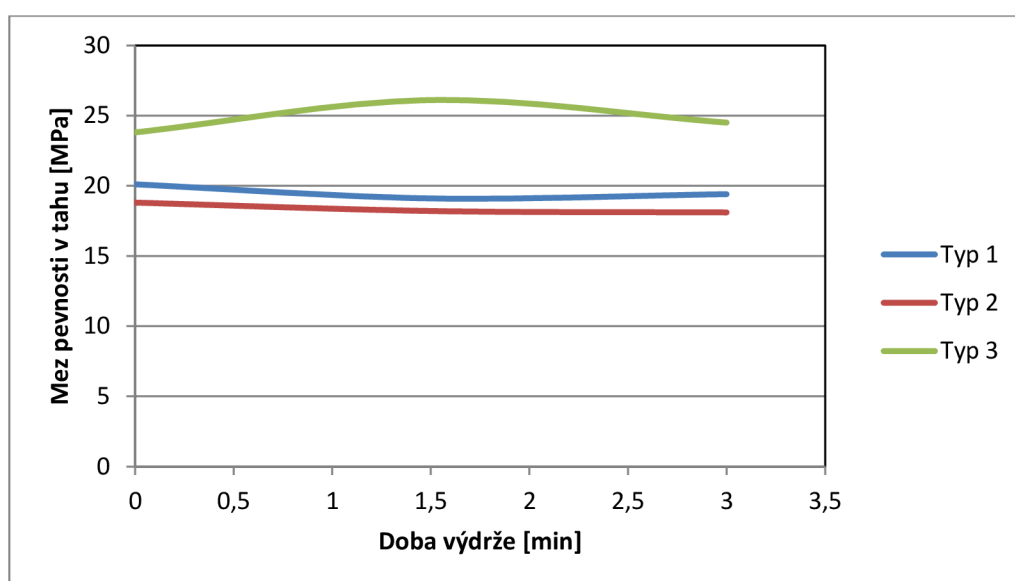
Z uvedených hodnot jsou pro vyhodnocení vlivu doby výdrže na velikost meze pevnosti v tahu a poměrného prodloužení při přetržení sestrojeny grafy (viz obr. 5.6 – 5.10).



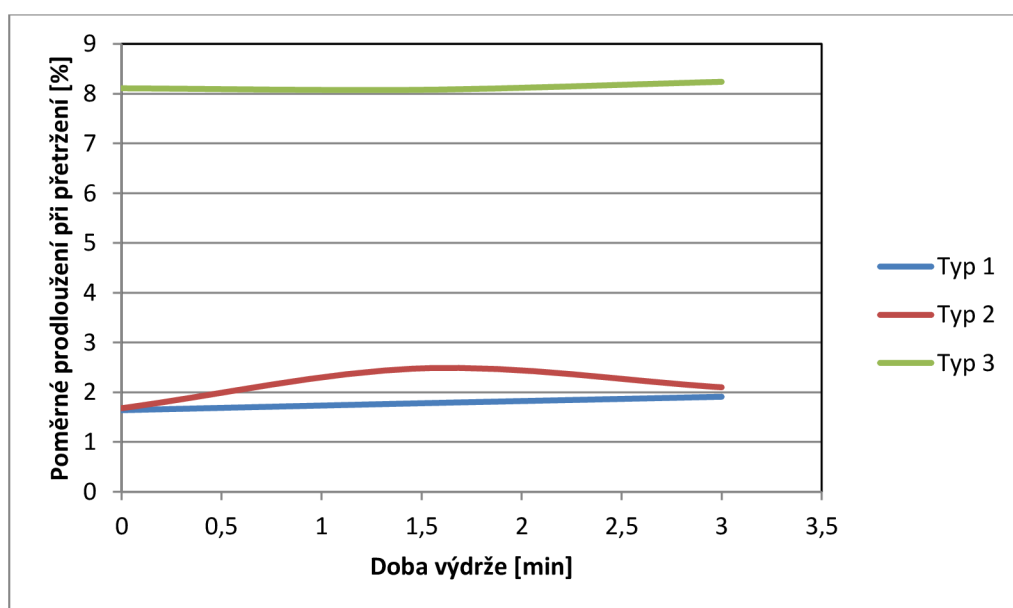
Obr. 5.6 Závislost meze pevnosti v tahu na době výdrže (vlevo typ 1, vpravo typ 2).



Obr. 5.6 Závislost meze pevnosti v tahu na době výdrže (typ 3).



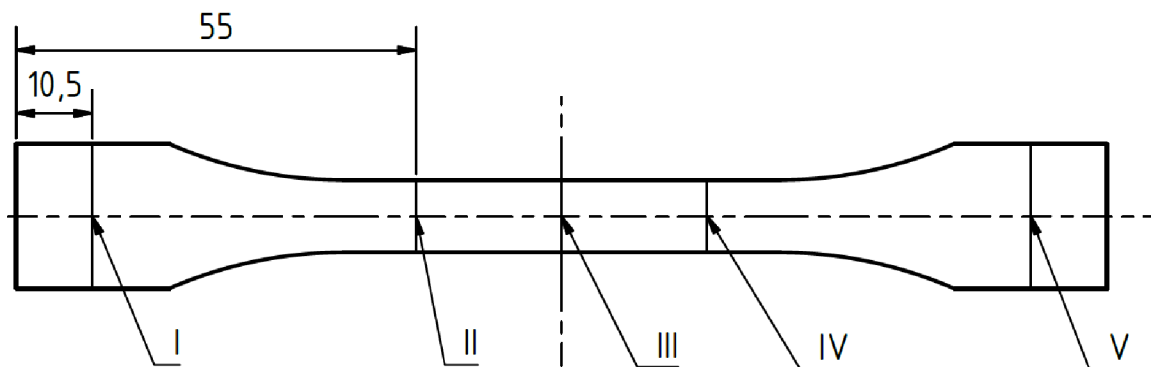
Obr. 5.7 Porovnání závislosti meze pevnosti na době výdrže.



Obr. 5.8 Porovnání závislosti poměrného prodloužení při přetržení na době výdrže.

5.2 Změna rozměru

Změna rozměru, vzniklá při povrchové úpravě vzorků, je vyhodnocena měřením zkušebních vzorků pro tahovou zkoušku. Měření je provedeno pomocí digitálního posuvného měřítka a na obr. 5.9 jsou zobrazena místa měření na zkušebním vzorku. V případě vzorků skupiny 1** a 2** je místo označené „I“ umístěno ve spodní části vzorku jak při výrobě, tak úpravě v komoře.



Obr. 5.9 Místa měření na zkušebním vzorku.

V tabulce 5.9 jsou uvedeny rozdíly rozměru na daných místech před a po provedení povrchové úpravy. Veškeré změřené hodnoty zkušebních vzorků jsou uvedeny v příloze č. 4.

Tab. 5.9 Změna rozměrů zkušebních vzorků.

Vzorek	Změna rozměru [mm]										
	b_1					h					l_3
	I	II	III	IV	V	I	II	III	IV	V	
111	0,02	0,10	0,06	0,03	0,02	0,03	0,17	0,09	0,14	0,08	0,04
112	0,02	0,05	0,01	-0,03	0,05	0,01	0,08	0,18	0,04	0,02	0,08
113	0,01	0,05	0,05	0,00	0,01	0,00	0,05	0,30	-0,01	0,03	0,07
121	0,01	0,02	0,02	0,00	0,03	0,00	0,05	0,11	0,00	-0,02	-0,01
122	-0,04	0,02	-0,02	0,02	0,04	-0,05	-0,07	0,03	-0,09	0,04	0,06
123	0,07	0,04	0,07	0,08	0,03	0,04	0,15	0,04	-0,02	0,22	0,09
211	0,08	0,07	0,10	-0,04	0,05	0,04	-0,02	-0,03	0,05	0,02	-0,02
212	0,02	0,05	0,05	0,03	0,00	0,02	-0,09	-0,02	0,05	0,05	0,07
213	0,00	0,03	0,03	-0,06	0,05	0,02	-0,05	0,01	-0,01	0,07	0,02
221	-0,05	-0,03	-0,01	0,00	-0,06	-0,03	-0,01	-0,06	-0,01	0,04	-0,01
222	0,10	0,30	0,10	0,20	0,30	0,10	0,30	0,35	0,20	0,20	0,10
223	0,02	0,10	0,06	0,03	0,02	0,03	0,17	0,09	0,14	0,08	0,04
311	0,02	0,05	0,01	-0,03	0,05	0,01	0,08	0,18	0,04	0,02	0,08
312	0,01	0,05	0,05	0,00	0,01	0,00	0,05	0,30	-0,01	0,03	0,07
313	0,01	0,02	0,02	0,00	0,03	0,00	0,05	0,11	0,00	-0,02	-0,01
321	-0,04	0,02	-0,02	0,02	0,04	-0,05	-0,07	0,03	-0,09	0,04	0,06
322	0,07	0,04	0,07	0,08	0,03	0,04	0,15	0,04	-0,02	0,22	0,09
323	0,08	0,07	0,10	-0,04	0,05	0,04	-0,02	-0,03	0,05	0,02	-0,02

V tabulce 5.10 jsou uvedeny změny průřezu zkušebních vzorků v místech měření dle obrázku 5.9.

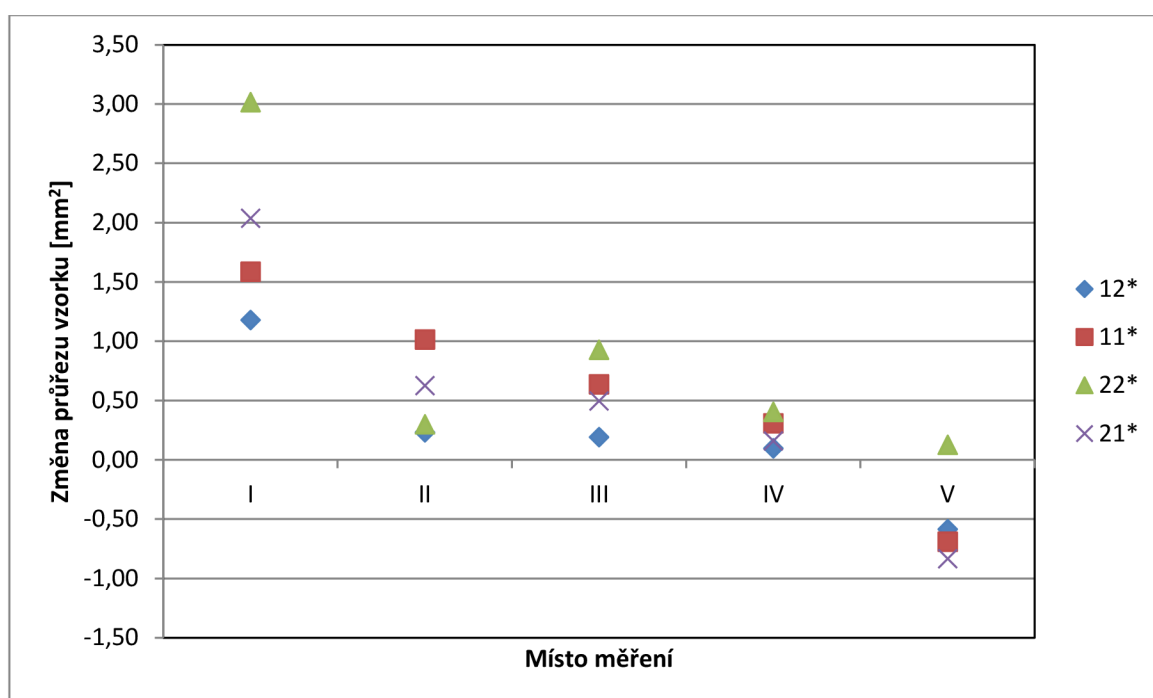
Tab. 5.10 Změny průřezů zkušebních vzorků.

Vzorek	Změna průřezu [mm ²]				
	I	II	III	IV	V
111	1,54	0,94	0,27	0,06	-1,26
112	1,43	1,02	0,82	0,43	-0,48
113	1,79	1,09	0,82	0,43	-0,33
121	1,81	-0,60	0,31	-0,61	0,13
122	0,73	0,82	0,06	0,70	-0,97
123	0,99	0,47	0,20	0,20	-0,92
211	4,20	0,30	-0,62	-0,20	-0,66
212	1,41	0,81	1,64	0,78	-1,05
213	0,50	0,77	0,46	-0,10	-0,80
221	5,05	0,34	0,71	0,61	1,08
222	2,11	0,29	1,16	0,15	0,19
223	1,89	0,27	0,91	0,46	-0,88
311	0,70	1,26	0,88	0,53	3,62
312	3,88	0,80	2,53	2,90	3,34
313	3,44	0,93	1,00	0,16	3,80
321	-0,53	0,38	0,48	0,25	0,15
322	-0,67	0,08	-0,17	-0,15	-0,19
323	-0,20	-0,73	0,24	-0,02	1,21

Pro zkušební vzorky skupiny 1** a 2** (tj. vzorky, které byly tištěny a následně i upravovány v poloze na výšku) je vyhodnocena průměrná změna průřezu v jednotlivých místech měření. Tyto hodnoty jsou uvedeny v tabulce 5.11 a znázorněny na obr. 5.10.

Tab. 5.11 Průměrná změna průřezu vzorků.

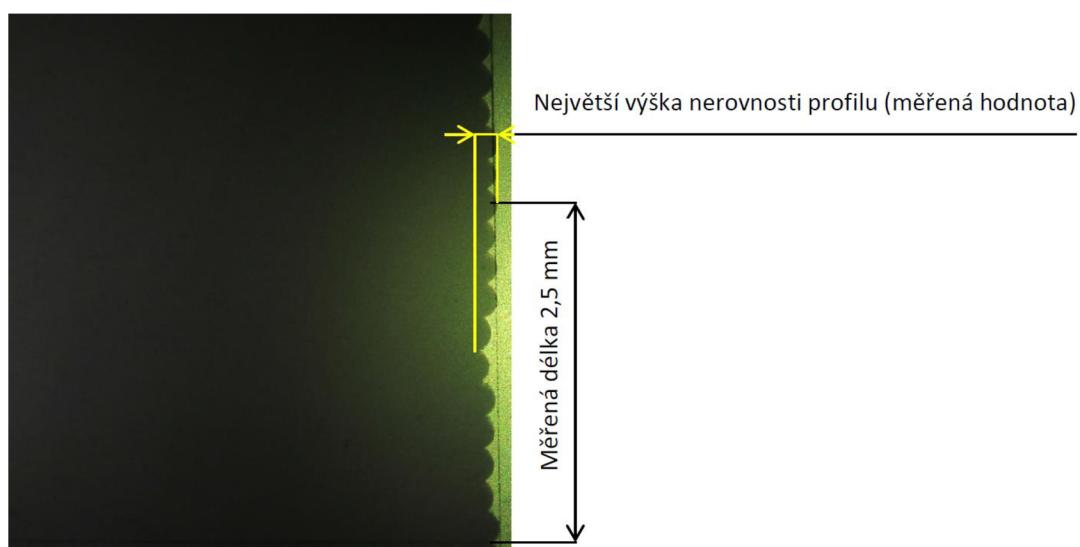
Skupina vzorků	Průměrná změna průřezu [mm ²]				
	I	II	III	IV	V
12*	1,18	0,23	0,19	0,10	-0,59
11*	1,59	1,02	0,64	0,31	-0,69
22*	3,02	0,30	0,93	0,41	0,13
21*	2,04	0,63	0,50	0,16	-0,83



Obr. 5.10 Průměrná změna průřezu vzorků.

5.3 Změna nerovnosti povrchu

Pro vyhodnocení nerovnosti povrchu byly požitý dva zkušební vzorky (viz kapitola 4.2), které byly vytištěny použitím různého nastavení kroku tisku (0,2 mm; 0,25 mm; 0,3 mm; 0,33 mm a 0,4 mm). Pro měření nerovnosti byl vybrán měřicí stroj Alicona G4 (bezdotkový způsob měření drsnosti), avšak při měření nebylo možno zachytit celý průběh profilu zkušební vzorku (byla pouze zachycena vrcholová část a dno profilu). Druhou volbou pro měření nerovnosti bylo použití profilprojektoru Starrett Quadra-check 200 (viz obr. 5.11). Pro vyhodnocení nerovnosti byla sledována největší výška nerovnosti profilu v měřené délce 2,5 mm, jak je zobrazeno na obr. 5.10. Změřené hodnoty (včetně průměrné hodnoty a směrodatné odchylky) povrchově neupravených vzorků jsou shrnuty v tabulce 5.12 a 5.13, a zobrazeny na obr. 5.12.



Obr. 5.10 Měření nerovnosti povrchu.



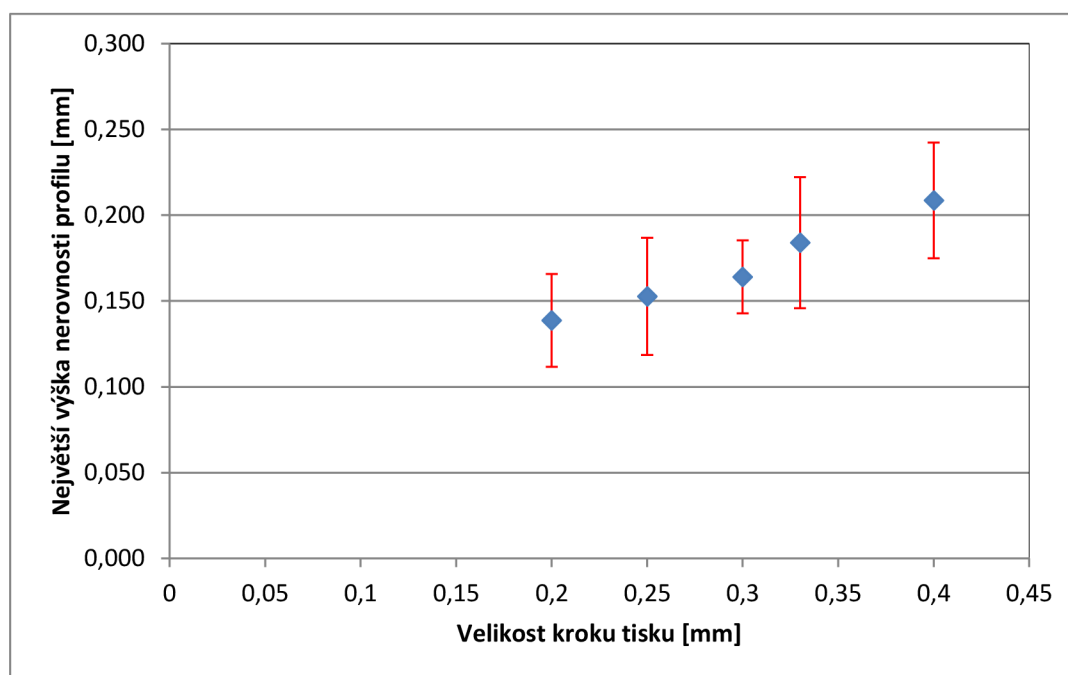
Obr. 5.11 Profilprojektor Starrett Quadra-chek 2000.

Tab. 5.12 Naměřené hodnoty největší výšky nerovnosti profilu.

Číslo měření	Největší výška nerovnosti profilu [mm]				
	Krok tisku [mm]				
	0,2	0,25	0,3	0,33	0,4
1	0,180	0,120	0,180	0,170	0,210
2	0,130	0,230	0,170	0,150	0,220
3	0,120	0,160	0,170	0,170	0,150
4	0,130	0,130	0,150	0,230	0,190
5	0,180	0,130	0,150	0,240	0,190
6	0,180	0,110	0,180	0,150	0,160
7	0,130	0,120	0,190	0,200	0,140
8	0,140	0,160	0,150	0,140	0,200
9	0,100	0,190	0,140	0,200	0,140
10	0,150	0,160	0,110	0,110	0,180
11	0,130	0,180	0,150	0,150	0,210

Tab. 5.13 Naměřené hodnoty největší výšky nerovnosti profilu.

Číslo měření	Největší výška nerovnosti profilu [mm]				
	Krok tisku [mm]				
	0,2	0,25	0,3	0,33	0,4
12	0,140	0,150	0,160	0,140	0,220
13	0,160	0,190	0,170	0,150	0,260
14	0,140	0,200	0,160	0,170	0,250
15	0,090	0,100	0,150	0,170	0,210
16	0,140	0,140	0,170	0,180	0,250
17	0,120	0,160	0,160	0,130	0,240
18	0,110	0,180	0,150	0,220	0,190
19	0,150	0,220	0,210	0,210	0,200
20	0,120	0,170	0,140	0,150	0,190
21	0,110	0,150	0,150	0,230	0,230
22	0,190	0,160	0,160	0,180	0,200
23	0,130	0,120	0,150	0,150	0,210
24	0,150	0,100	0,200	0,250	0,270
25	0,170	0,090	0,160	0,190	0,190
26	0,150	0,130	0,190	0,180	0,220
27	0,170	0,170	0,180	0,230	0,220
28	0,090	0,160	0,180	0,240	0,220
29	0,160	0,170	0,200	0,190	0,230
30	0,100	0,130	0,140	0,250	0,270
Střední hodnota	0,139	0,153	0,164	0,184	0,209
Směr. odchylka	0,028	0,035	0,022	0,039	0,034



Obr. 5.12 Závislost největší výšky nerovnosti profilu na velikosti kroku tisku.

V tabulce 5.14 – 5.16 jsou uvedeny hodnoty největší výšky nerovnosti profilu v závislosti na době výdrže a velikosti kroku tisku. Tyto hodnoty jsou následně zobrazeny na obr. 5.13 – 5.15 a porovnány na obr. 5.16.

Tab. 5.14 Největší výška nerovnosti profilu.

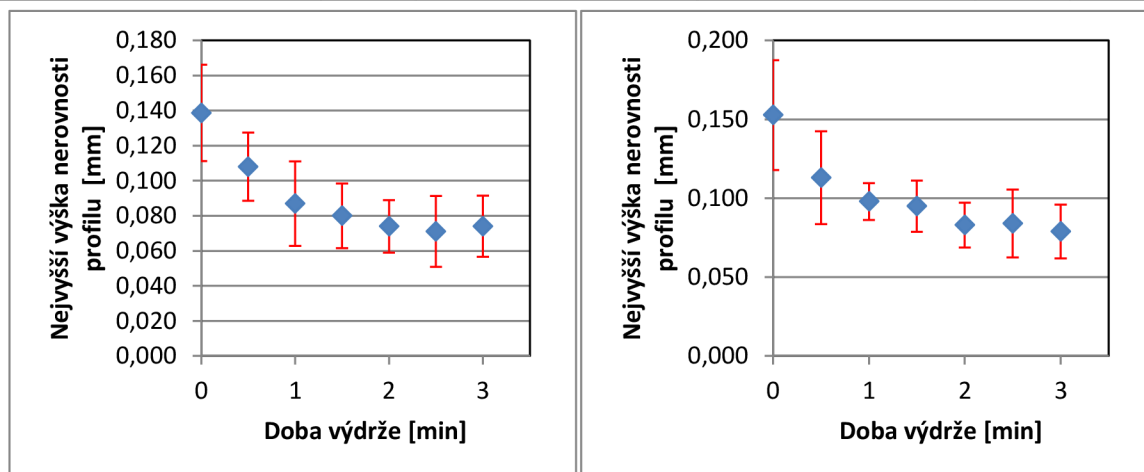
Číslo měření	Největší výška nerovnosti profilu [mm]									
	Doba výdrže: 0,5 min					Doba výdrže: 1 min				
	Krok tisku [mm]					Krok tisku [mm]				
	0,2	0,25	0,3	0,33	0,4	0,2	0,25	0,3	0,33	0,4
1	0,120	0,090	0,140	0,130	0,160	0,130	0,100	0,100	0,140	0,160
2	0,080	0,100	0,100	0,100	0,150	0,070	0,120	0,090	0,150	0,130
3	0,100	0,080	0,080	0,180	0,130	0,100	0,110	0,090	0,120	0,110
4	0,100	0,140	0,140	0,110	0,160	0,050	0,090	0,130	0,160	0,170
5	0,090	0,090	0,080	0,120	0,130	0,070	0,090	0,090	0,110	0,120
6	0,090	0,080	0,090	0,160	0,150	0,080	0,080	0,090	0,120	0,150
7	0,110	0,100	0,130	0,130	0,100	0,060	0,090	0,130	0,120	0,150
8	0,140	0,150	0,100	0,170	0,180	0,110	0,090	0,100	0,170	0,130
9	0,140	0,140	0,100	0,150	0,170	0,110	0,110	0,080	0,160	0,140
10	0,110	0,160	0,160	0,180	0,170	0,090	0,100	0,120	0,170	0,160
Střední hodnota	0,108	0,113	0,112	0,143	0,150	0,087	0,098	0,102	0,142	0,142
Směr. odchylka	0,019	0,029	0,027	0,028	0,023	0,024	0,012	0,017	0,022	0,018

Tab. 5.15 Největší výška nerovnosti profilu.

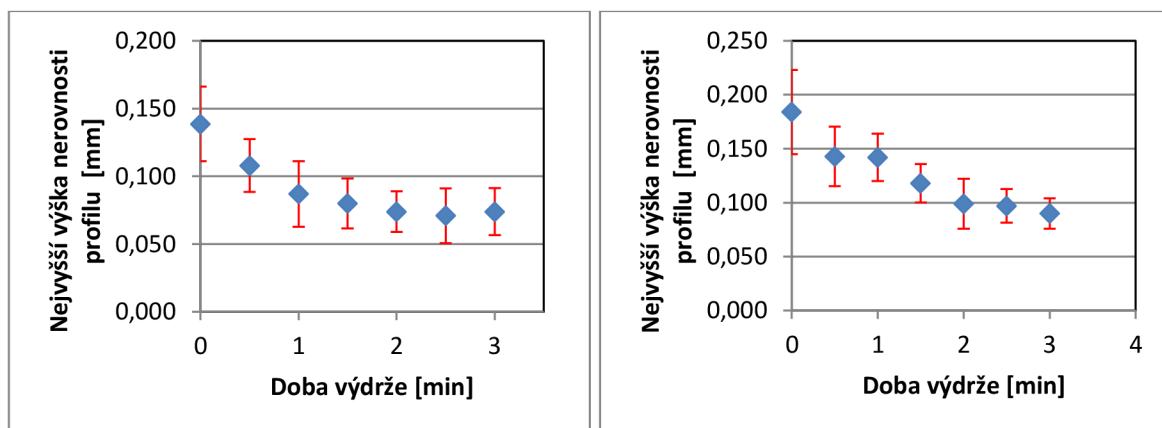
Číslo měření	Největší výška nerovnosti profilu [mm]									
	Doba výdrže: 1,5 min					Doba výdrže: 2 min				
	Krok tisku [mm]					Krok tisku [mm]				
	0,2	0,25	0,3	0,33	0,4	0,2	0,25	0,3	0,33	0,4
1	0,090	0,120	0,130	0,140	0,130	0,100	0,090	0,090	0,110	0,130
2	0,080	0,090	0,110	0,100	0,140	0,070	0,070	0,070	0,100	0,090
3	0,070	0,120	0,080	0,150	0,120	0,090	0,060	0,040	0,070	0,130
4	0,120	0,100	0,130	0,120	0,110	0,070	0,090	0,090	0,150	0,130
5	0,070	0,090	0,110	0,090	0,120	0,070	0,100	0,080	0,120	0,110
6	0,090	0,070	0,070	0,120	0,150	0,090	0,090	0,080	0,070	0,080
7	0,060	0,080	0,100	0,130	0,160	0,060	0,090	0,110	0,100	0,100
8	0,080	0,080	0,080	0,100	0,110	0,050	0,060	0,100	0,090	0,110
9	0,090	0,110	0,100	0,120	0,150	0,080	0,100	0,090	0,080	0,060
10	0,050	0,090	0,090	0,110	0,170	0,060	0,080	0,090	0,100	0,100
Střední hodnota	0,080	0,095	0,100	0,118	0,136	0,074	0,083	0,084	0,099	0,104
Směr. odchylka	0,018	0,016	0,019	0,018	0,020	0,015	0,014	0,018	0,023	0,022

Tab. 5.16 Největší výška nerovnosti profilu.

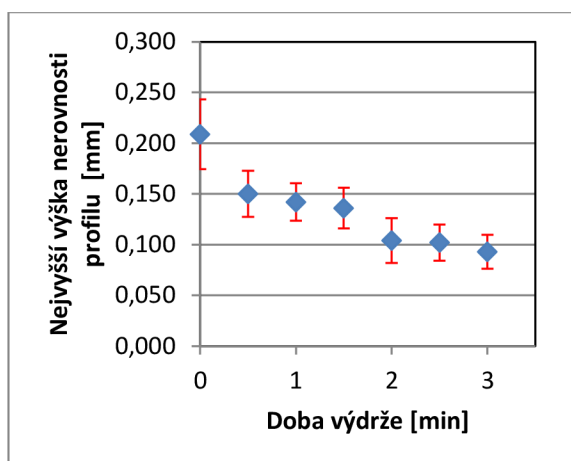
Číslo měření	Největší výška nerovnosti profilu [mm]									
	Doba výdrže: 2,5 min					Doba výdrže: 3 min				
	Krok tisku [mm]					Krok tisku [mm]				
	0,2	0,25	0,3	0,33	0,4	0,2	0,25	0,3	0,33	0,4
1	0,100	0,090	0,080	0,070	0,100	0,070	0,050	0,080	0,070	0,110
2	0,060	0,060	0,070	0,100	0,120	0,080	0,070	0,070	0,100	0,080
3	0,070	0,090	0,080	0,090	0,100	0,070	0,080	0,080	0,090	0,070
4	0,090	0,060	0,070	0,120	0,110	0,070	0,090	0,070	0,070	0,080
5	0,060	0,060	0,110	0,100	0,130	0,100	0,080	0,070	0,080	0,090
6	0,050	0,090	0,090	0,120	0,090	0,050	0,050	0,110	0,110	0,080
7	0,050	0,060	0,080	0,090	0,100	0,110	0,100	0,090	0,090	0,110
8	0,060	0,100	0,100	0,090	0,060	0,060	0,080	0,100	0,110	0,080
9	0,060	0,110	0,080	0,080	0,100	0,060	0,100	0,070	0,080	0,110
10	0,110	0,120	0,080	0,110	0,110	0,070	0,090	0,080	0,100	0,120
Střední hodnota	0,071	0,084	0,084	0,097	0,102	0,074	0,079	0,082	0,090	0,093
Směr. odchylka	0,020	0,022	0,012	0,016	0,018	0,017	0,017	0,013	0,014	0,017



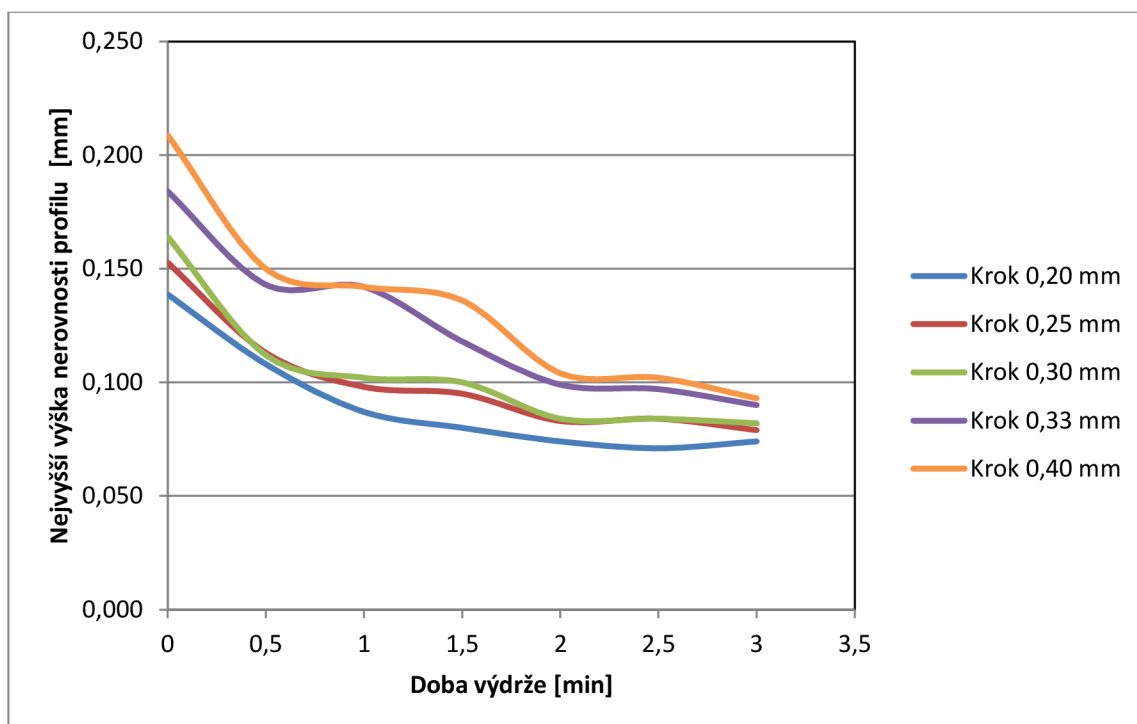
Obr. 5.13 Závislost největší výšky nerovnosti profilu na době výdrže (vlevo: krok tisku 0,20 mm; vpravo: krok tisku 0,25 mm).



Obr. 5.14 Závislost největší výšky nerovnosti profilu na době výdrže (vlevo: krok tisku 0,30 mm; vpravo: krok tisku 0,33 mm).



Obr. 5.15 Závislost největší výšky nerovnosti profilu na době výdrže (krok tisku 0,40 mm).



Obr. 5.16 Porovnání průběhu největší výšky nerovnosti profilu závislé na době výdrže v komoře při použití různých velikostí kroku tisku.

V příloze č. 5 jsou uvedeny snímky profilů zkušebních vzorků před a po úpravě (100 °C, 125 ml acetonu, 3 minuty).

5.4 Ekonomické zhodnocení

Z ekonomického hlediska jsou shrnuty náklady potřebné na stavbu zařízení a je provedena přibližná kalkulace ceny provozu.

5.4.1 Kalkulace nákladů

Pro kalkulaci nákladů na stavbu technologického zařízení jsou použity ceny, které byly jednotlivými dodavateli stanoveny při cenových poptávkách. Zároveň je započítána práce nutná pro sestavení a odzkoušení zařízení. Veškeré položky jsou shrnuty v tabulce 5.17.

Tab. 5.17 Shrnutí nákladů na stavbu zařízení.

Položka	Dodavatel	Cena
Topné těleso	ELKOP Technik, spol s.r.o.	1 910,- Kč
-termostat	APATOR MERTA, s.r.o.	266,- Kč
-doprava	-	122,- Kč
Komora	David Bělík	2 400,- Kč
Nosič součástek	David Bělík	1 390,- Kč
Podstavec	EPP Plasty, a.s.	2 527,- Kč
Těsnění + lepidlo	GUMEX, spol. s.r.o.	431,- Kč
Spojovací materiál	FASTENERS CZ, a.s.	251,- Kč
Potrubí	KTO Haná, s.r.o.	69,- Kč
Elektrosoučástky	GES-ELECTRONICS, a.s.	105,- Kč
Bednový uzávěr	KOMAS, spol. s.r.o.	114,- Kč
Práce (160 Kč/hod)	-	4 800,- Kč
Celkem		14 545,- Kč

Pro další výpočty je pořizovací cena navýšena na 25 000,- Kč oproti souhrnným nákladům na stavbu zařízení.

5.4.2 Kalkulace ceny provozu

Cena provozu technologického zařízení se skládá ze tří částí, kterými jsou strojní hodinová sazba, náklady na materiál a náklady na obsluhu zařízení. Do strojní hodinové sazby jsou zahrnuty kalkulované odpisy, kalkulované úroky, náklady na energii a náklady na opravy. Cena provozu technologického zařízení je vypočtena dle vzorce 5.2, strojní hodinová sazba dle vzorce 5.3 a vstupní hodnoty jsou shrnuty v tabulce 5.18.

$$N_p = N_{shs} + N_m + N_{hso} \quad (5.2)$$

kde: N_{shs}strojní hodinová sazba [Kč/hod]
 N_mnáklady na materiál [Kč/hod]
 N_{hso}hodinová sazba obsluhy [Kč/hod]

$$N_{shs} = \frac{N_{sn}}{E_s} \quad (5.3)$$

kde: N_{sn}strojní náklady [Kč/rok]
 E_sroční fond strojního pracoviště [hod/rok]

$$E_s = 0,89 \cdot E_r \quad (5.4)$$

kde: E_rroční fond ručního pracoviště [hod/rok]

$$N_{sn} = N_{ku} + N_{ko} + N_e + N_o \quad (5.5)$$

kde: N_{ku}kalkulované úroky [Kč/rok]
 N_{ko}kalkulované odpisy [Kč/rok]
 N_enáklady na energii [Kč/rok]
 N_onáklady na opravy [Kč/rok]

$$N_{ku} = \frac{N_{pc}}{2} \cdot p_a \quad (5.6)$$

kde: p_aúroková míra [-]

$$N_{ko} = \frac{N_{pc}}{Z} \quad (5.7)$$

kde: N_{pc}pořizovací cena [Kč]
 Zpředpokládaná životnost [rok]

$$N_e = E_s \cdot n_e \cdot P_o \cdot v \quad (5.8)$$

kde: n_ecena energie [Kč/kWh]
 P_opříkon zařízení [kW]
 vpředpokládané využití zařízení [-]

$$N_o = N_{ko} \cdot f_o \quad (5.9)$$

kde: f_ofaktor oprav [-]

Do nákladů na materiál (5.10) je zahrnuta pouze spotřeba acetonu, která je při maximálním vytížení stroje průměrně 600 ml/hod. Nejnižší cena za 9 l balení je 479,- Kč (53,2 Kč/l)⁵⁰.

$$N_m = S_a \cdot v \cdot N_a \quad (5.10)$$

kde: S_aprůměrná spotřeba acetonu [l/hod]
 N_acena acetonu [Kč/l]

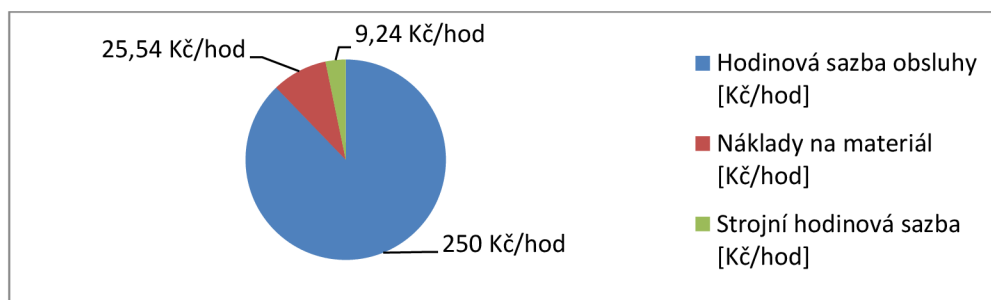
Hodinová sazba obsluhy zařízení je odhadnuta na 250 Kč/hod.

Tab. 5.18 Vstupní hodnoty pro výpočet ceny provozu zařízení.

Roční fond ručního pracoviště	E_r	1 887 hod/rok
Pořizovací cena	N_{pc}	25 000,- Kč
Předpokládaná životnost	Z	5 let
Úroková míra	p_a	0,2
Cena energie⁵¹	n_e	4,75 Kč/kWh
Příkon zařízení	P_o	1,1 kW
Předpokládané využití zařízení	v	0,8
Faktor oprav	f_o	0,2
Průměrná spotřeba acetonu	S_a	0,6 l/hod
Cena acetonu⁵⁰	N_a	53,2 Kč/l
Hodinová sazba obsluhy	N_{hso}	250 Kč/hod

Pozn.: hodnota ročního fondu ručního pracoviště je průměrnou hodnotou ročního fondu pro léta 2015-2019 pro směnu o délce 7,5 hodin. Hodnoty faktoru oprav a využití jsou odhadnuty.

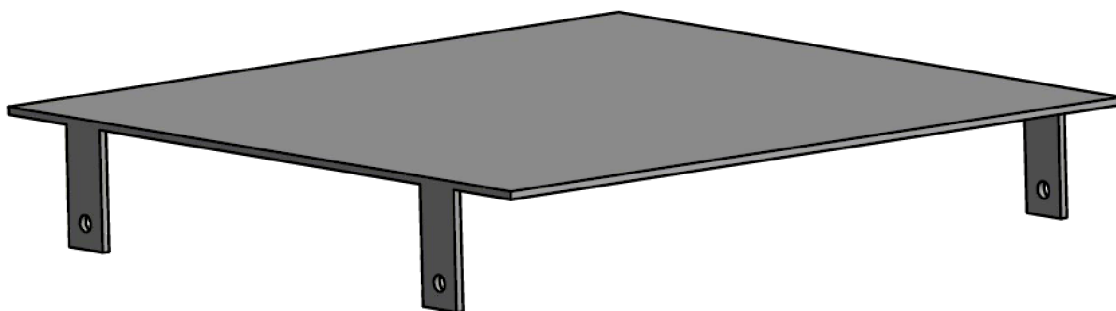
Z uvedených hodnot vychází cena provozu zařízení na 284,78 Kč/hod (strojní hodinová sazba- 9,24 Kč/hod, náklady na materiál- 25,54 Kč/hod). Složení výsledné ceny je zobrazeno na obr. 5.17.



Obr. 5.17 Složení ceny provozu zařízení.

6 DOPORUČENÍ DO BUDOUCNA

Hlavním doporučením pro další práci s technologickým zařízením či stavbu dalšího zařízení je úprava, kdy je odstraněna přepážka ve vnitřním plášti a vyměněno topné těleso za nově navržené (viz obr. 6.1). Nové topné těleso slouží zároveň jako přepážka. Roh mezi topným tělesem a vnitřním pláštěm je ztmelen stejným způsobem, jak je u stávajícího stavu ztmelen roh mezi přepážkou a vnitřním pláštěm.



Obr. 6.1 Úprava topného tělesa.

Topné těleso je navrženo tak, aby byly využity již vyvrtané díry ve vnitřním plášti pro montáž tělesa. Návrhový výkres tělesa, kde jsou zakresleny pouze nezbytné kóty, je uveden v příloze č. 6. Teplotní čidlo je v novém návrhu umístěno uvnitř komory přitlačením na plochu topného tělesa. Výkon topného tělesa je navýšen na 2 kW pro rychlejší odpařování dávky acetonu (při použití výkonnějšího tělesa je nutné zaměnit stávající pojistku za pojistku pro maximální jmenovitý proud 12 A).

Dalším doporučením je provedení návrhu a stavby kondenzační jednotky acetonových par. Použitím této jednotky by bylo dosaženo nižší spotřeby acetonu, tím pádem by bylo dosaženo nižší ceny provozu stroje.

ZÁVĚR

Cílem této diplomové práce bylo navrhnout technologii povrchové úpravy dílců, které byly vytištěny na 3D tiskárně pomocí FDM technologie. Pro tuto technologii bylo navrženo a sestaveno technologické zařízení, které bylo dále použito pro stanovení technologických podmínek a úpravu zkušebních vzorků.

V průběhu testování funkčnosti komory se projevila koncepční chyba, která omezuje použitelný prostor komory pro povrchovou úpravu. Komora je použitelná pouze do výšky 300 mm ode dna. Tato chyba je způsobena dlouhou odezvou teplotního čidla na ochlazení přepážky, kde je odpařován aceton. Pro eliminaci této chyby bylo navrženo nové řešení topného tělesa, které mimo své funkce ohřevu taktéž nahrazuje přepážku komory.

Vyhodnocením zkušebních vzorků bylo zjištěno následující:

- mez pevnosti v tahu vzorků tištěných s větším krokem tisku byla nižší než u vzorků s nižším krokem. Tento rozdíl je způsoben nižší jakostí povrchu vzorků tištěných s větším krokem,
- mez pevnosti v tahu zkušebních vzorků, které byly tištěny na výšku, byla po povrchové úpravě nižší než ve výchozím stavu (u skupiny vzorků 1** až o 5%, u skupiny vzorků 2** až o 4%). Tato skutečnost je nejspíše způsobena kladnou změnou průřezu zkušebních vzorků v místě přetržení,
- mez pevnosti v tahu zkušebních vzorků, které byly tištěny na ležato, byla po povrchové úpravě vyšší než ve výchozím stavu až o 3%,
- poměrné prodloužení při přetržení bylo ve všech případech vyšší po úpravě,
- při povrchové úpravě dochází k nabytí objemu povrchové vrstvy. Záporná změna průřezu vzorků, které byly tištěny na výšku, v místě měření „V“ je způsobena výchozí jakostí povrchu v daném místě. V daném místě byly zkušební vzorky při tisku nestabilní, tudíž výsledný povrch má výrazně větší největší výšku nerovnosti profilu než v místech, které byly blíže pracovnímu stolu tiskárny,
- pro vyhlazení schodového efektu svislých stěn vzorků dostačuje expozice délky 1,5 minuty (na zkušebních vzorcích tištěných s krokem 0,25 mm a 0,40 mm nebyl po 1,5 minutové expozici znát schodový efekt). Delší expozice dále zvyšuje jakost povrchu (jsou vyhlazovány nerovnosti způsobené nepřesným polohováním hlavy tiskárny), ale je nutné sledovat stékání rozpuštěného plastu,
- pro dosažení vyšší jakosti povrchu dílce je vhodné kombinovat způsoby povrchové úpravy (např. broušení a napařování acetonovými parami).

Pro přesnější vyhodnocení tahových vlastností je doporučeno provést více měření. Dále je doporučeno provést navrhovanou změnu topného tělesa a k navrženému technologickému zařízení realizovat návrh a stavbu kondenzační jednotky acetonových par pro snížení spotřeby acetonu.

SEZNAM POUŽITÝCH ZDROJŮ

1. Stratatys: FDM Technology, About Fused Deposition Modeling. *Stratatys* [online]. 2015 [cit. 2015-02-02]. Dostupné z: <http://www.stratatsys.com/3d-printers/technologies/fdm-technology>
2. PÍŠKA, Miroslav. *Speciální technologie obrábění*. Vyd. 1. Brno: Akademické nakladatelství CERM, 2009, 247 s. ISBN 978-80-214-4025-8.
3. 3D Printing: Fused Deposition Modeling: Most Common 3D Printing Method. *3D Printing* [online]. 2015 [cit. 2015-02-02]. Dostupné z: <http://www.livescience.com/39810-fused-deposition-modeling.html>
4. Mechanical engineering: Fused Deposition Modeling. *Mechanical engineering* [online]. 2015 [cit. 2015-02-02]. Dostupné z: <http://www.mechanicalengineeringblog.com/tag/fused-deposition-modeling/>
5. LEINVEBER, Jan a Pavel VÁVRA. *Strojnické tabulky: pomocná učebnice pro školy technického zaměření*. 4. dopl. vyd. Úvaly: Albra, 2008, xiv, 914 s. ISBN 978-80-7361-051-7.
6. ABS Thermoplastic Material Details: RedEye Rapid Prototyping Service. *ABS Thermoplastic Material Details* [online]. 2015 [cit. 2015-02-03]. Dostupné z: <http://www.redeyeondemand.com/abs-thermoplastics/>
7. *Materialise: FDM Material Properties*. 2012. Dostupné z: http://www.materialise.cz/sites/default/files/public/AMS/datasheets_e_fdm.pdf
8. RedEye Rapid Prototyping Service: ABSi Thermoplastic Material Details. *RedEye Rapid Prototyping Service* [online]. [cit. 2015-02-03]. Dostupné z: <http://www.redeyeondemand.com/absi/>
9. Pacific BioLabs: USP Class IV Testing. *Pacific BioLabs* [online]. 2015 [cit. 2015-02-03]. Dostupné z: http://www.pacificbiolabs.com/testing_usp_plastics.asp
10. Materialise Czech Republic: FDM: Materiály a datové listy. *Materialise Czech Republic* [online]. 2015 [cit. 2015-02-03]. Dostupné z: <http://www.materialise.cz/fdm-materialy-datove-listy>
11. RedEye Rapid Prototyping Service: ABS-M30 Material Details. *RedEye Rapid Prototyping Service* [online]. [cit. 2015-02-03]. Dostupné z: <http://www.redeyeondemand.com/abs-m30/>
12. RedEye Rapid Prototyping Service: ABS-M30i Material Details. *RedEye Rapid Prototyping Service* [online]. [cit. 2015-02-03]. Dostupné z: <http://www.redeyeondemand.com/abs-m30i/>
13. RedEye Rapid Prototyping Service: ABS-ESD7 Material Details. *RedEye Rapid Prototyping Service* [online]. [cit. 2015-02-03]. Dostupné z: <http://www.redeyeondemand.com/abs-esd7/>
14. RedEye Rapid Prototyping Service: FDM Polycarbonate Material Overview. *RedEye Rapid Prototyping Service* [online]. [cit. 2015-02-03]. Dostupné z: <http://www.redeyeondemand.com/fdm-polycarbonate/>

15. RedEye Rapid Prototyping Service: PC-ISO Material Details. *RedEye Rapid Prototyping Service* [online]. [cit. 2015-02-03]. Dostupné z: <http://www.redeyeondemand.com/pc-iso/>
16. RedEye Rapid Prototyping Service: PC-ABS Material Details. *RedEye Rapid Prototyping Service* [online]. [cit. 2015-02-03]. Dostupné z: <http://www.redeyeondemand.com/pc-abs/>
17. Stratatys: PPSF. *Stratatys* [online]. 2015 [cit. 2015-02-03]. Dostupné z: <http://www.stratasy.com/materials/fdm/~media/DAC04850DFD34EBA88718C934EF1FC68.ashx>
18. RedEye Rapid Prototyping Service: ULTEM 1010 Material Details. *RedEye Rapid Prototyping Service* [online]. [cit. 2015-02-03]. Dostupné z: <http://www.redeyeondemand.com/ultem-1010/>
19. Stratatys: ULTEM 1010 resin. *Stratatys* [online]. 2015 [cit. 2015-02-03]. Dostupné z: <http://www.stratasy.com/materials/fdm/ultem-1010>
20. RedEye Rapid Prototyping Service: ULTEM 9085 Material Details. *RedEye Rapid Prototyping Service* [online]. [cit. 2015-02-03]. Dostupné z: <http://www.redeyeondemand.com/ultem/>
21. RedEye Rapid Prototyping Service: ASA Thermoplastics Material Details. *RedEye Rapid Prototyping Service* [online]. [cit. 2015-02-03]. Dostupné z: <http://www.redeyeondemand.com/fdm-thermoplastics/asa/>
22. RedEye Rapid Prototyping Service: Nylon 12 Material Details. *RedEye Rapid Prototyping Service* [online]. [cit. 2015-02-03]. Dostupné z: <http://www.redeyeondemand.com/fdm-nylon-12/>
23. Stratatys: FDM Material Comparison. *Stratatys* [online]. 2015 [cit. 2015-02-03]. Dostupné z: <http://www.stratasy.com/materials/fdm/compare-fdm-materials>
24. PLA vs. ABS Plastic - The Pros and Cons. *3D Printig HUB - News, Tech & Future* [online]. 2015 [cit. 2015-04-22]. Dostupné z: <http://www.absplastic.eu/pla-vs-abs-plastic-pros-cons/>
25. Overview of materials for Polylactic Acid (PLA) Biopolymer. 2015. *Online Materials Information Resource - MatWeb* [online]. [cit. 2015-05-05]. Dostupné z: <http://www.matweb.com/search/DataSheet.aspx?MatGUID=ab96a4c0655c4018a8785ac4031b9278>
26. STRATATYS. 2014. *FDM® Materials Chemical Compatibility*. Eden Prairie.
27. DAEKEON, Ahn, Kim HOCHAN a Lee SEOKHEE. 2008. Surface roughness prediction using measured data and interpolation in layered manufacturing. *In: Journal of Materials Processing Technology* [online]. Volume 209, Issue 2, January 2009 [cit. 2015-05-16]. Dostupné z: <http://www.sciencedirect.com/science/article/pii/S0924013608001763>
28. K., THRIMURTHULU, PANDEY P. M. a REDDY N. V. 2004. Optimum part deposition orientation in fused deposition modeling. *In: International Journal of Machine Tools and Manufacture* [online]. Volume 44, Issue 6, May 2004, Pages 585–

594. [cit. 2015-05-16]. Dostupné z: <http://www.sciencedirect.com/science/article/pii/S0890695503003262?np=y>
29. FORTUS 3D PRODUCTION SYSTEMS. 2010. *Part Finishing Techniques*. Eden Prairie.
30. How to Smooth 3D-Printed Parts | 3D Printing content from Machine Design. 2015. *Machine Design* [online]. [cit. 2015-05-13]. Dostupné z: <http://machinedesign.com/3d-printing/how-smooth-3d-printed-parts>
31. BELL, Charles. 2014. *Maintaining and Troubleshooting Your 3D Printer*. New York: Springer Science+Business Media New York. ISBN 978-1-4302-6809-3.
32. ABS Glue: Weld, Cast, Texture, and More!. 2015. *ProtoParadigm - Building the Foundation for Better Prints* [online]. [cit. 2015-05-19]. Dostupné z: <http://www.protoparadigm.com/news-updates/abs-glue-weld-cast-texture-and-more/>
33. Material Safety Data Sheet Acetone MSDS. 2013. *ScienceLab: Chemicals & Laboratory Equipment* [online]. [cit. 2015-05-19]. Dostupné z: <http://www.sciencelab.com/msds.php?msdsId=9927062>
34. FORTUS 3D PRODUCTION SYSTEMS. 2009. *Part Dipping*. Eden Prairie.
35. LUKOPREN S 9780 a S 9440. *Silikonové tmely, stavební a průmyslová chemie / Lučební závody Kolin* [online]. 2015 [cit. 2015-04-21]. Dostupné z: <http://www.lucebni.cz/data/File/lukopren/Lukopren-S-UNI-T/Prospekty/Lukopren%20S%209780%20a%209440.pdf>
36. Ertacetal / Acetron - QUADRANT. *Quadrant* [online]. 2015 [cit. 2015-04-23]. Dostupné z: <http://www.quadrantplastics.com/eu-en/products/machinable-plastics/engineering-80-160-c/ertacetal-R-acetron-R.html>
37. Ertacetal C. *Quadrant* [online]. 2015 [cit. 2015-04-23]. Dostupné z: http://media.quadrantplastics.com/fileadmin/quadrant/documents/QEPP/EU/Product_Data_Sheets_PDF/GEP/Ertacetal_C_PDS_E_04042012.pdf
38. Polymer Data File - POM Chemical. *TANGRAM TECHNOLOGY Ltd. - Consulting Engineers for Plastics Products* [online]. 2015 [cit. 2015-04-24]. Dostupné z: http://www.tangram.co.uk/TI-Polymer-POM_Chemical.html
39. Specifikace těsnících materiálů. *Armat spol. s.r.o. - Nerezové materiály* [online]. 2015 [cit. 2015-04-21]. Dostupné z: <http://www.armat.cz/pdf/specifikace-tesnicich-materialu-epdm-silikon-ptfe-viton-nbr.pdf>
40. APATOR METRA s.r.o.: Regulátor teploty RT 8804. [online]. 2015 [cit. 2015-04-06]. Dostupné z: <http://www.metra-su.cz/index.php?ID=43>
41. ČSN 41 7240. *Ocel 17 240 Cr-Ni*. 1994. Praha: Úřad pro technickou normalizaci, metrologii a státní zkušebnictví.
42. HT-System PLUS. *OSMA* [online]. 2015 [cit. 2015-04-26]. Dostupné z: <http://www.kanalizacezplastu.cz/ht-system-plus>
43. Polypropylene PP - Chemical Resistance. 2015. *Engineering Toolbox* [online]. [cit. 2015-05-05]. Dostupné z: http://www.engineeringtoolbox.com/polypropylene-pp-chemical-resistance-d_435.html

44. Polypropylene. 2015. *Water Treatment and Purification - Lenntech* [online]. [cit. 2015-05-05]. Dostupné z: <http://www.lenntech.com/polypropylene.htm>
45. ČSN 41 7249. *Ocel 17 249 Cr-Ni*. 1994. Praha: Úřad pro technickou normalizaci, metrologii a státní zkušebnictví.
46. Vyhláška č. 381/2001 Sb. ze dne 17. 10. 2001 kterou se stanoví Katalog odpadů, Seznam nebezpečných odpadů a seznamy odpadů a států pro účely vývozu, dovozu a tranzitu odpadů a postup při udělování souhlasu k vývozu, dovozu a tranzitu odpadů (Katalog odpadů). In *Sbírka zákonů České republiky*. 2001. ISSN 1211-1244.
47. Kovonastroje - Sada stupňovitých vrtáků se spirálovou drážkou do kovu 4-32mm HSS. 2015. *Kovonastroje - ESHOP* [online]. [cit. 2015-05-12]. Dostupné z: <http://www.kovonastroje.cz/Nastroje-pro-kovoobrabeni/Vrtani/Stupnovite-vrtaky-do-kovu/Sada-stupnovitych-vrtaku-se-spiralovou-drazkou-do-kovu-4-32mm-HSS.html>
48. ČSN EN ISO 527-2. *Plasty - Stanovení tahových vlastností - Část 2: Zkušební podmínky pro tvářené plasty*. Praha: Úřad pro technickou normalizaci, metrologii a státní zkušebnictví, 2012.
49. 3300 Dual Column Universal Testing Systems. 2015. *Instron : Materials Testing Machines for Tensile, Fatigue, Impact, Rheology and Structural Testing* [online]. [cit. 2015-05-05]. Dostupné z: <http://www.instron.com/en-us/products/testing-systems/universal-testing-systems/electromechanical/3300/3360-dual-column>
50. Technický aceton 9 l. *EXPRESS COLOR | Barvy Laky Levně Rychle* [online]. 2015 [cit. 2015-05-21]. Dostupné z: <http://www.express-color.cz/products/technicky-aceton-9l/>
51. Cena 1 kWh. *Srovnání cen energií 2015* [online]. 2015 [cit. 2015-05-21]. Dostupné z: <http://www.energie123.cz/elektrina/ceny-elektricke-energie/cena-1-kwh/>

SEZNAM POUŽITÝCH ZKRATEK A SYMBOLŮ

Zkratka	Význam
3D	3 Dimensional
3DP	3D Printing
ABS	Acrylonitrile Butadien Styren
CAD	Computer Aided Drawing
ČSN	Česká Státní Norma
EN	Evropská Norma
EPDM	Ethylen Propylen Dien Monomer
FDM	Fused Deposition Modeling
ISO	International Organization for Standardization
L	Line (fáze)
LOM	Laminated Object Manufacturing
N	Neutral (nulový vodič)
PC	Polycarbonate
PE	Protective Earth (ochranný vodič)
PLA	Polylactic Acid
POM C	Polyoxymethylene Copolymer
PP	Polypropylene
PPSF/PPSU	Polyfenylsulfone
RepRap	Replicating Rapid-prototype
RP	Rapid Prototyping
UV	Ultraviolet

Symbol	Jednotka	Popis
E_r	hod/rok	Roční fond ručního pracoviště
E_s	hod/rok	Roční fond strojního pracoviště
M	kg/kmol	Molární hmotnost
N_a	Kč/l	Cena acetonu
N_e	Kč/rok	Náklady na energii
N_{hso}	Kč/hod	Hodinová sazba obsluhy
N_{ko}	Kč/rok	Kalkulované odpisy
N_{ku}	Kč/rok	Kalkulované úroky
N_m	Kč/hod	Náklady na materiál
N_o	Kč/rok	Náklady na opravy

Symbol	Jednotka	Popis
N_p	Kč/hod	Náklady na provoz
N_{pc}	Kč	Pořizovací cena
N_{shs}	Kč/hod	Strojní hodinová sazba
N_{sn}	Kč/rok	Strojní náklady
P_o	kW	Příkon zařízení
R	$J.K^{-1}.kmol^{-1}$	Molární plynová konstanta
S_a	l/hod	Průměrná spotřeba acetonu
T	K	Teplota
V	m^3	Objem
Z	rok	Předpokládaná životnost
f_o	-	Faktor oprav
n_e	Kč/kWh	Cena energie
p	Pa	Tlak
p_a	-	Úroková míra
r	$J.kg^{-1}.K^{-1}$	Měrná plynová konstanta
v	-	Předpokládané využití zařízení
ρ	kg/m^3	Hustota

SEZNAM PŘÍLOH

- Příloha č. 1 Výkresová dokumentace technologického zařízení
- Příloha č. 2 Výkresová dokumentace zkušebních vzorků
- Příloha č. 3 Tahové diagramy zkušebních těles
- Příloha č. 4 Soubor měření vzorků pro tahovou zkoušku
- Příloha č. 5 Fotodokumentace vzorků na profilprojektoru
- Příloha č. 6 Návrhový výkres topného tělesa