

# VYSOKÉ UČENÍ TECHNICKÉ V BRNĚ

BRNO UNIVERSITY OF TECHNOLOGY

## FAKULTA ELEKTROTECHNIKY A KOMUNIKAČNÍCH TECHNOLOGIÍ

FACULTY OF ELECTRICAL ENGINEERING AND COMMUNICATION

## ÚSTAV TELEKOMUNIKACÍ

DEPARTMENT OF TELECOMMUNICATIONS

## VYUŽITÍ UMĚLÉ INTELIGENCE PRO ŘÍZENÍ ENERGIÍ V CHYTRÝCH BUDOVÁCH

USING ARTIFICIAL INTELLIGENCE FOR ENERGY MANAGEMENT IN SMART BUILDINGS

### DIPLOMOVÁ PRÁCE

MASTER'S THESIS

### AUTOR PRÁCE

AUTHOR

**Bc. Jiří Michálek**

### VEDOUCÍ PRÁCE

SUPERVISOR

**Ing. Lukáš Jablončík**

**BRNO 2023**

# Diplomová práce

magisterský navazující studijní program **Elektroenergetika a komunikační technologie**

Ústav telekomunikací

**Student:** Bc. Jiří Michálek

**ID:** 211119

**Ročník:** 2

**Akademický rok:** 2022/23

**NÁZEV TÉMATU:**

## Využití umělé inteligence pro řízení energií v chytrých budovách

### POKYNY PRO VYPRACOVÁNÍ:

Cílem práce je navrhnout systém řízení energií v chytrých budovách s využitím prvků umělé inteligence. V teoretické části student provede analýzu současného stavu využití umělé inteligence pro řízení energií. Provede rozbor zdrojů v energetice s ohledem na aktuální vývoj ve světě a jejich vhodnost pro aplikace v malém a středním měřítku, včetně uvážení zdrojů aktuálně ve výzkumu s perspektivou v budoucnosti, využitelné v širším spektru instalací. Dále definuje jednotlivé prvky systému a informace, na základě kterých bude docházet k vyhodnocení. V praktické části bude návrh zaměřen na konkrétní instalaci v rodinném domě. Ta bude obsahovat fotovoltaickou elektrárnu včetně bateriového úložiště, ohřevu vody, nabíjecí stanici elektromobilů, odečtu elektroměrů, chytré zásuvky apod. Pro tuto instalaci bude vytvořen algoritmus s prvky umělé inteligence, který bude energie v budově řídit a bude určen pro gateway s linuxovým jádrem.

### DOPORUČENÁ LITERATURA:

[1] Russell, S., & Norvig, P. (2020, April 28). Artificial Intelligence: A Modern Approach (Pearson Series in Artificial Intelligence) (4th ed.). Pearson.

[2] Nielsen, M. A. (2018). Neural Networks and Deep Learning [misc]. Determination Press

**Termín zadání:** 6.2.2023

**Termín odevzdání:** 19.5.2023

**Vedoucí práce:** Ing. Lukáš Jablončík

**doc. Ing. Jaroslava Orságová, Ph.D.**  
předseda rady studijního programu

### UPOZORNĚNÍ:

Autor diplomové práce nesmí při vytváření diplomové práce porušit autorská práva třetích osob, zejména nesmí zasahovat nedovoleným způsobem do cizích autorských práv osobnostních a musí si být plně vědom následků porušení ustanovení § 11 a následujících autorského zákona č. 121/2000 Sb., včetně možných trestněprávních důsledků vyplývajících z ustanovení části druhé, hlavy VI. díl 4 Trestního zákoníku č.40/2009 Sb.

## **Abstrakt**

Tato diplomová práce pojednává o problematice domovní energetiky a řízení energií v domě pomocí algoritmů umělé inteligence. Jejím cílem je provést analýzu dostupných zdrojů energie v malém a středním měřítku, zahrnující i zdroje, které jsou aktuálně ve výzkumu s perspektivou do budoucnosti. Dále je jejím cílem zkoumat problematiku umělé inteligence a její aplikace v oblasti energetiky, vytvořit návrh domovní fotovoltaické elektrárny a navrhnout řídicí algoritmus s prvky umělé inteligence. Výsledkem práce je rešerše, která analyzuje energetické zdroje, základní typy umělé inteligence a konkrétní aplikace umělé inteligence v energetice. Součástí práce byla navržena elektroinstalace domovní fotovoltaické elektrárny. V práci byl vytvořen přehled požadavků na řídicí algoritmy pro budovy s energetickým managementem. Na základě tohoto přehledu byl navržen řídicí algoritmus. V rámci návrhu algoritmu byly aplikovány neuronové sítě jakožto prvky umělé inteligence.

## **Klíčová slova**

Lokální zdroje energie, umělá inteligence v energetice, chytrá síť, řízení toků energií, akumulace energie, energetický management domu, řídicí algoritmus,

## **Abstract**

This master's thesis deals with the problem of home energy and energy management in the house using artificial intelligence algorithms. Its objective is to analyse the available energy resources on a small and medium scale, including resources that are currently under research with a future perspective. Additionally, its objective is to explore the field of artificial intelligence and its application in the energy sector, to develop a design for a home photovoltaic power plant and to design a control algorithm with artificial intelligence elements. As a result of the thesis, the research analyses energy resources, fundamental types of artificial intelligence and specific applications of artificial intelligence in the energy sector. The work includes the design of the electrical installation of a home photovoltaic power plant. In the thesis was developed an overview of the requirements for energy management algorithms for buildings. Based on this overview, a control algorithm was designed. Within the design of the algorithm was applied neural networks as artificial intelligence elements.

## **Keywords**

Local energy sources, artificial intelligence in energetics, smart grid, control of energy flows, energy accumulation, energy management of building, control algorithm,

## **Bibliografická citace**

MICHÁLEK, Jiří. *Využití umělé inteligence pro řízení energií v chytrých budovách* [online]. Brno, 2023 [cit. 2023-05-19]. Dostupné z: <https://www.vut.cz/studenti/zav-prace/detail/152070>.  
Diplomová práce. Vysoké učení technické v Brně, Fakulta elektrotechniky a komunikačních technologií, Ústav telekomunikací. Vedoucí práce Lukáš Jablončík.

# Prohlášení autora o původnosti díla

**Jméno a příjmení studenta:** *Bc. Jiří Michálek*

**VUT ID studenta:** *211119*

**Typ práce:** *Diplomová práce*

**Akademický rok:** *2022/23*

**Téma závěrečné práce:** *Využití umělé inteligence pro řízení energií v chytrých budovách*

Prohlašuji, že svou závěrečnou práci jsem vypracoval samostatně pod vedením vedoucí/ho závěrečné práce a s použitím odborné literatury a dalších informačních zdrojů, které jsou všechny citovány v práci a uvedeny v seznamu literatury na konci práce.

Jako autor uvedené závěrečné práce dále prohlašuji, že v souvislosti s vytvořením této závěrečné práce jsem neporušil autorská práva třetích osob, zejména jsem nezasáhl nedovoleným způsobem do cizích autorských práv osobnostních a jsem si plně vědom následků porušení ustanovení § 11 a následujících autorského zákona č. 121/2000 Sb., včetně možných trestněprávních důsledků vyplývajících z ustanovení části druhé, hlavy VI. díl 4 Trestního zákoníku č. 40/2009 Sb.

V Brně dne: 19. května 2023

-----  
podpis autora

## **Poděkování**

Děkuji vedoucímu diplomové práce Ing. Lukášovi Jablončíkovi za účinnou metodickou, pedagogickou a odbornou pomoc a další cenné rady při zpracování mé diplomové práce.

V Brně dne: 19. května 2023

-----  
podpis autora

# Obsah

SEZNAM OBRÁZKŮ.....	9
SEZNAM TABULEK.....	10
ÚVOD.....	11
<b>1. ENERGETICKÉ ZDROJE.....</b>	<b>12</b>
1.1 VĚTRNÉ ZDROJE ENERGIE.....	12
1.2 VODNÍ ZDROJE ENERGIE.....	15
1.3 ŠPALOVACÍ ZDROJE ENERGIE.....	19
1.4 SOLÁRNÍ ZDROJE ENERGIE.....	21
1.5 BIOMASA.....	24
1.6 GEOTERMÁLNÍ ZDROJE ENERGIE.....	26
<b>2. UMĚLÁ INTELIGENCE V ENERGETICE.....</b>	<b>28</b>
2.1 CO JE UMĚLÁ INTELIGENCE.....	28
2.2 STROJOVÉ UČENÍ A JEHO RŮZNÉ TYPY.....	29
2.2.1 <i>Support vector machine (SVM)</i> .....	29
2.2.2 <i>Multi-layer perceptron (MLP)</i> .....	30
2.2.3 <i>Long short-term memory (LSTM)</i> .....	32
2.2.4 <i>Convolutional neural network (CNN)</i> .....	33
2.2.5 <i>Graph convolutional network (GCN)</i> .....	34
2.3 HOSPODÁRNÉ ŘÍZENÍ VÝROBY, SPOTŘEBY SÍTĚ A SMART GRID.....	34
2.4 AI PRO ENERGETICKÝ MANAGEMENT.....	36
2.5 ANALÝZA DAT K PREDIKCI VÝROBY OZE.....	37
2.6 ANALÝZA PROVOZNIHO STAVU ENERGETICKÉ SÍTĚ.....	37
<b>3. NÁVRH DOMU.....</b>	<b>39</b>
3.1 VSTUPNÍ PARAMETRY NÁVRHU.....	39
3.1.1 <i>Požadavky investora</i> .....	39
3.1.2 <i>Budova a lokalita</i> .....	39
3.2 NÁVRH FVE.....	41
3.2.1 <i>Zákony a směrnice</i> .....	41
3.2.2 <i>Hybridní střídač, FV panely a řízení</i> .....	42
3.2.3 <i>Ochrany, regulace výroby a jističe</i> .....	43
3.2.4 <i>Akumulace energie, dobíjení elektromobilu a zálohování spotřebičů</i> .....	46
3.2.5 <i>Vodiče, uzemnění, RTU (HDO) a SP (OR) signál</i> .....	47
3.2.6 <i>Přídavný obvod pro ohřev vody</i> .....	48
3.2.7 <i>Simulace návrhu – PV*SOL</i> .....	49
3.3 JEDNOPÓLOVÉ SCHÉMA.....	52
<b>4. ENERGETICKÝ ALGORITMUS.....</b>	<b>53</b>
4.1 NÁVRH ZÁKLADNÍCH MECHANISMŮ.....	53
4.1.1 <i>Zohledněné prvky z elektroinstalace</i> .....	53
4.1.2 <i>Energetický management budovy</i> .....	54
4.1.3 <i>Elektromobil jako další baterie</i> .....	55
4.1.4 <i>Analýza počasí a predikce výroby</i> .....	56

4.1.5	<i>Spotový prodej přebytků</i> .....	58
4.2	NÁVRH ALGORITMŮ.....	60
4.2.1	<i>Algoritmy analýzy počasí, cen elektřiny a plynu</i> .....	61
4.2.2	<i>Algoritmus profilů elektromobilu</i> .....	63
4.2.3	<i>Hlavní algoritmus</i> .....	65
4.2.4	<i>Energetický management</i> .....	66
4.2.5	<i>Plánovací algoritmus, požární algoritmus a záplavový algoritmus</i> .....	67
4.3	VYUŽITÍ UMĚLÉ INTELIGENCE A MOŽNÝ DALŠÍ ROZVOJ.....	69
<b>5.</b>	<b>ZÁVĚR</b> .....	<b>72</b>
	<b>CITOVANÁ LITERATURA</b> .....	<b>73</b>
	<b>SEZNAM SYMBOLŮ A ZKRATEK</b> .....	<b>81</b>
	<b>SEZNAM PŘÍLOH</b> .....	<b>83</b>



# SEZNAM OBRÁZKŮ

Obr. č. 1 – Mapa průměrné rychlosti větru na území ČR ve výšce 10 m [3].....	13
Obr. č. 2 – Princip Savonioví turbíny [4].....	13
Obr. č. 3 – Vztlaková větrná elektrárna [5].....	14
Obr. č. 4 – Princip větrné elektrárny Vortex Bladeless [7].....	15
Obr. č. 5 – Pracovní oblast vodních turbín [2].....	17
Obr. č. 6 – Princip OWC [10].....	18
Obr. č. 7 – Princip bezlopatkové odvalovací turbíny [12].....	19
Obr. č. 8 – Instalovaný výkon ČR a podíl výroby elektřiny 2.Q 2022 [15].....	21
Obr. č. 9 – Sluneční mapa ČR udávající množství dopadající slun. energ. v kWh/m <sup>2</sup> [18].....	22
Obr. č. 10 – Flexibilní perovskitový solární článek [23].....	24
Obr. č. 11 – Princip domácí bioplynové stanice [24].....	26
Obr. č. 12 – Geotermální mapa ČR v hloubce 5000 m [29].....	27
Obr. č. 13 – Ukázka strojového učení funkcí SVM [33].....	30
Obr. č. 14 – Ukázka principu neuronové sítě [36].....	31
Obr. č. 15 – Vnitřní logika LSTM bloku [38].....	33
Obr. č. 16 – Blokový popis vnější logiky LSTM [38].....	33
Obr. č. 17 – Blokové logika energetického managementu [42].....	36
Obr. č. 18 – Situační mapa [45].....	40
Obr. č. 19 – Model budovy a jejího blízkého okolí.....	41
Obr. č. 20 – Autonomní charakteristika Q(U) [54].....	44
Obr. č. 21 – Autonomní charakteristika P(U) [54].....	45
Obr. č. 22 – Autonomní charakteristika P(f) [54].....	45
Obr. č. 23 – Model budovy v programu Shapr3D.....	49
Obr. č. 24 – Ukázka prostředí SW PV*SOL.....	50
Obr. č. 25 – Ukázka modelovacího prostředí SW PV*SOL.....	51
Obr. č. 26 – Ukázka výsledků na grafu Prognóza výnosů se spotřebou ze SW PV*SOL.....	51
Obr. č. 27 – Struktura logiky energetického managementu budovy.....	55
Obr. č. 28 – VA charakteristiky fotovoltaického panelu [66].....	57
Obr. č. 29 – Celková struktura navrhovaného algoritmu.....	61
Obr. č. 30 – Vnitřní logika digitálního termostatu.....	62
Obr. č. 31 – Stavový automat v jazyce LD pro řízení hystereze baterie.....	64
Obr. č. 32 – Ukázka modulu pro výpočet časů dobíjení a vybíjení baterie.....	67
Obr. č. 33 – Stavový automat záplavového modulu.....	69
Obr. č. 34 – Ukázka rozdílných způsobů řešení neuronových sítí.....	71

# SEZNAM TABULEK

Tab. č. 1 – Parametry nastavení ochran [54].....	44
--	----

# ÚVOD

Tato diplomová práce se zabývá tématem využití umělé inteligence v energetice. Primárně se zaměřuje na měřítko domovní úrovně. Téma energetiky bylo do nedávných dnů vnímáno jako statický stagnující obor bez výrazné perspektivy. Současný rozvoj elektromobility, malých domovních a lokálních elektráren a energetická krize však vybízí k přehodnocení tohoto hluboce zakořeněného stanoviska.

Tím, že jsme schopni vyrábět a akumulovat energii na domovní úrovni se nám otevírá velmi zajímavá příležitost celý tento proces přenechat do rukou systémům, jež se sami řídí na základě algoritmů se strojovým učením. Ty jsou schopny se dynamicky adaptovat na nové situace a zvyklosti uživatelů bez jejich přímého zásahu. Skutečnost rozvoje spotového trhu s energiemi tomuto směru ještě více nahrává.

Práce se v úvodní teoretické části zaměřuje na analýzu současného stavu energetických zdrojů, které jsou vhodné pro aplikace u rodinných a bytových domů. Jsou zde uvedeny i zajímavé a nadějně projekty v aktuálním výzkumu, které by do budoucna tuto formu energetiky mohly více zlevnit a zpřístupnit širší veřejnosti. Dále je rozebrána současná situace využití umělé inteligence v energetice.

V praktické části diplomové práce je proveden návrh rodinného domu. Následně jsou rozebrány požadavky na řídicí systém pro budovy s energetickým managementem a byl navržen algoritmus s prvky umělé inteligence.

# 1. ENERGETICKÉ ZDROJE

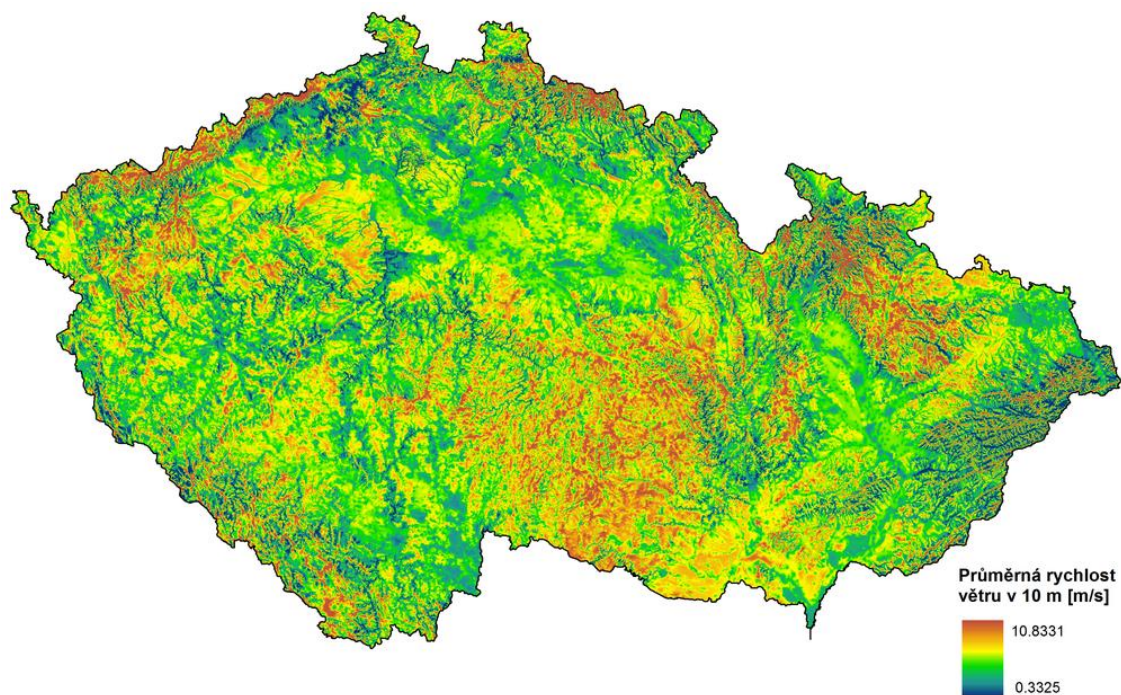
Elektrická a tepelná energie je jedním ze základních kamenů pro fungování moderní společnosti. Bez hřejícího topení nebo funkčního svítidla na stropě by si jen málokdo z nás dokázal představit každodenní život. Z důvodů stoupajících nákladů za energii a nové produkty na trhu přesouvají otázku získávání energií více a více na běžné lidi. Z toho důvodu je vhodné držet si alespoň základní přehled nad tímto segmentem trhu, neboť je rozmanitý a neustále se objevují nové možnosti. V následující kapitole je uveden přehled současné nabídky v této oblasti se zaměřením na aplikace pro rodinné domy, bytové domy a budovy menších firem.

## 1.1 Větrné zdroje energie

Tato podkapitola se zaměřuje na původ a možnosti využití větrné energie při přeměně její kinetické energie na elektrickou a možnosti aplikací v domácnostech. Primárními zdroji této kapitoly jsou [1, 2].

Větrná energie je obnovitelným zdrojem energie, jež hlavně vzniká kvůli sluneční energii, která dopadá na povrch Země a ohřívá jej. Z důvodů rozdílného složení povrchu planety, také dochází k nerovnoměrnému ohřevu. Teplotní rozdíly následně zapříčiní nerovnoměrný atmosférický tlak. Ku příkladu pobřeží se daleko snáze ohřeje než oceán. Rozpálená půda ohřívá vzduch, který následně stoupá vzhůru. Tím vzniká tlaková níže. Protože však vzduch nad oceánem není tolik teplý a nemá takové tendence stoupat vzhůru, vzniká tak tlaková výše oproti pobřeží. Rozdíl tlaků mezi pobřežím a oceánem způsobí pohyb vzduchu od oceánu k pobřeží. Toto je však jen ilustrační model, reálný pohyb větrů na Zemi je však mnohem komplexnější.

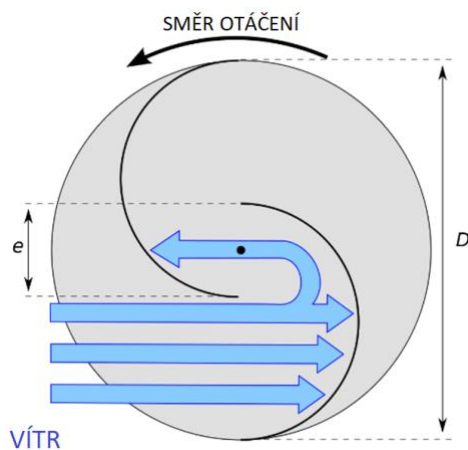
Pro vyhodnocení vhodnosti aplikace větrné elektrárny na konkrétní místo je vhodné znát průměrnou rychlost větru v dané lokalitě. Tato data je možné změřit nebo pro některé lokality získat ku příkladu od Českého hydrometeorologického ústavu, který provádí průběžná měření na území ČR pro výšku 10 m nad zemí a pravidelně zveřejňuje naměřená data například na svých internetových stránkách. Pro konkrétní aplikaci je však nezbytné vzít v úvahu konkrétní místo aplikace, kde je v plánu zdroj umístit. Vhodné je místo, kde může vítr volně proudit bez omezení členitostí prostředí. Omezujícím faktorem mohou být třeba budovy, stromy, nebo i terénní nerovnosti jež fungují jako takzvané větrolamy. Požadavky na minimální rychlost větru se pohybuje individuálně podle konkrétního modelu větrné turbíny. Přestože minimální rychlost větru pro chod mohou být u turbíny třeba jen 3 m/s, ale to ihned neznamená, že její provoz se ve výsledku vyplatí. Území České republiky je z tohoto důvodu spíše méně vhodné pro instalování většího množství větrných elektráren. Avšak jak můžeme vidět na obrázku č.1, některé lokality převážně v podhůří vhodnými být mohou.



Obr. č. 1 – Mapa průměrné rychlosti větru na území ČR ve výšce 10 m [3]

Větrné zdroje ve svém principu provádí přeměnu kinetické energie větru na energii mechanickou a tu následně transformují na energii elektrickou. V jednoduchosti je lze rozdělit na dva základní typy, a to na odporové a vztlakové.

Odporové větrné zdroje vychází z principu větrného odporu, který způsobí roztočení lopatek, tedy osy a následně elektromotoru jež funguje jako generátor. Typickým příkladem je Savoniova turbína, jejíž princip je naznačen na obrázku č. 2. Odporové zdroje mají několik výhod, jako jednoduchou konstrukci, vertikální orientaci díky čemuž je jedno, z jakého směru vítr fouká a stačí velmi malá rychlost větru. Přesto se jedná o konstrukci s menší účinností, asi 15-25 %. Má to ale jisté předpoklady, aby se hodila pro aplikace na domovní úrovni s přímou akumulací do baterie. Pro větší využití je tento systém spíše nevhodný, proto se s ním běžně nesetkáme.



Obr. č. 2 – Princip Savoniovi turbíny [4]

Vztlakové větrné motory na rozdíl od odporových mají osu otáčení ve vodorovné pozici a lopatky jsou kolmo ke směru větru. Možných provedení je bezpočet. Tento typ se vyvíjí z klasických větrných mlýnů. Dnes je nejběžnějším příkladem větrná elektrárna se třemi listy, jaké můžeme vidat v české krajině, viz obrázek č. 3. Přirozeně se aplikují řešení i s jiným množstvím listů. Této konstrukci se oproti odporové věnovala ve vědeckých kruzích podstatně větší péče. Účinnost u některých konkrétních modelů dosahuje hodnot přes 40 %. Na rozdíl od odporových konstrukcí, které dosahují rychlosti otáčení odpovídající rychlosti větru, ty vztlakové nabízí rychlost otáčení rotoru dvakrát až pětikrát vyšší, než je rychlost větru. Toho je dosaženo díky tvaru a natočení listů rotoru. Dochází k rozdílným rychlostem proudění vzduchu kolem nich, a tedy k vyvinutí větší síly působící na list. To sebou nese i jistou nevýhodu v podobě požadavků na rychlost větru. Zde, aby došlo k roztočení, jsou rychlosti větru potřebné spíše k 5 m/s a jmenovité rychlosti jsou dosahovány okolo 10 až 16 m/s, k odstávce z důvodů bezpečnosti dochází okolo 25 m/s. U značné části vztlakových elektráren je možné úhel natočení listů měnit, čímž lze dosáhnout regulace rychlosti otáčení větrného motoru. Druhou možností regulace je natáčení větrné elektrárny vůči směru větru.



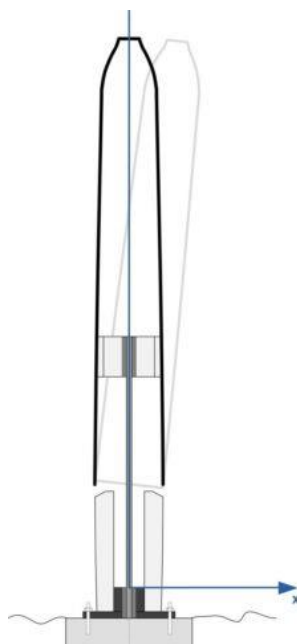
*Obr. č. 3 – Vztlaková větrná elektrárna [5]*

V praxi se u větrných elektráren většinou používají pro výrobu elektrické energie synchronní a asynchronní generátory. Oba typy jsou limitovány v jakých rychlostech otáček mohou být provozovány. Asynchronní mají výseč užší, proto je nutné mezi generátor a větrný motor zařadit převodovku. Synchronní motor je provozován při synchronních otáčkách turbíny a připouští širší rozsah otáček. Ovšem pro připojení do sítě je nutné provést usměrnění a následně převést na frekvenci sítě.

Pro domovní aplikace, například do 10 kW, se jeví jako velmi vhodné aplikovat více pólový synchronní generátor s permanentními magnety za doprovodu usměrňovače a střídače tak, aby bylo možné přebytečnou energii akumulovat i následně využívat u běžných domovních spotřebičů. Ve větrně zajímavějších lokalitách jsou větrné elektrárny i vhodným doplňkem například k fotovoltaice, díky více rozloženým časům výroby elektřiny. Neboť větrné měsíce jsou právě ty, kdy je fotovoltaika spíše omezena.

Nevýhodou větrných zdrojů je před výstavbou vyšší byrokratická náročnost oproti zmíněné fotovoltaice.

Jako zajímavou inovací ve světě větrné energetiky se jeví právě zkoumaný projekt Vortex Bladeless. Princip této větrné elektrárny nevychází ani z jednoho z dříve uvedených principů, ale využívá rezonance na základě tzv. Karmánovy vírové stezky. Díky specifickému tvaru dochází velmi snadno k oscilaci horní části struktury. Celé zařízení je znázorněno na obrázku č. 4, kde můžeme vidět, že zařízení se skládá ze dvou hlavních částí, již zmíněné horní rezonanční a spodní pevné základny. Na základě rychlosti větru je nutné regulovat rezonanční frekvenci tak, aby se maximalizovala vibrace. Toho je docíleno za pomoci regulačního mechanismu a závaží uvnitř horní části. Způsob výroby elektřiny je jednou ze stále zkoumaných částí celého projektu, avšak jako nejvíce zapracovaný způsob je instalace permanentních magnetů do horní rezonující části zařízení a cívek do pevné základny, do kterých je indukován proud. Technologie má nižší účinnost než vztlakové větrné elektrárny. Pohybuje se přibližně okolo 20 %. Ovšem technologie výroby by měla být při masové produkci znatelně levnější. Tento projekt necílí na nahrazení současných větrných elektráren a ani z konstrukčních hledisek ani nemůže, ale cílí na rozšíření celkového pole působnosti. Zajímavým návrhem je jejich umístění podél dálnic, kde dochází k častým vzdušným rázům od projíždějících nákladních aut. Informace o tomto projektu vychází primárně z [6, 7].



Obr. č. 4 – Princip větrné elektrárny Vortex Bladeless [7]

## 1.2 Vodní zdroje energie

Tato kapitola rozebírá základní principy vodní energetiky, jaké jsou její příležitosti pro aplikaci v menším měřítku na domovní úrovni. Jednotlivé části této kapitoly primárně vychází ze zdrojů [2, 8].

Vodní energetika se řadí mezi obnovitelné zdroje. Využívá potencionální tlakové a kinetické energie vodních toků jež vznikají na základě přirozeného koloběhu vody. Má své jisté specifické výhody oproti ostatním zdrojům energie jako dlouhodobý a predikovatelný provoz. Se současnou technologií turbín je vysoce účinný. Při správném provozu je omezený negativní vliv na okolí a životní prostředí. Při dostatečné hladině vody se dá dobře regulovat její výkon. Velkou výhodou je možná akumulace vodní energie prostřednictvím akumulčních elektráren. Pomocí čerpadel vodu vyčerpají do výše položeného rezervoáru a ve chvíli nouze spustí vodu přes turbíny dolů. Dalším zajímavým parametrem tohoto zdroje energie je jeho široký rozsah výkonů, s jakými lze elektrárny navrhovat, a to od stovek Wattů až po vyšší stovky Megawattů. V České energetice v rámci diagramu zatížení lze vodní elektrárny nalézt ve všech zastoupených pásmech právě z již specifických důvodů. Jsou výhodné jako rychle reagující špičkové zdroje, tak i dlouhodobě naplánované zdroje v základní a pološpičkové oblasti. To díky současným technologiím predikce počasí a akumulace vody v krajině.

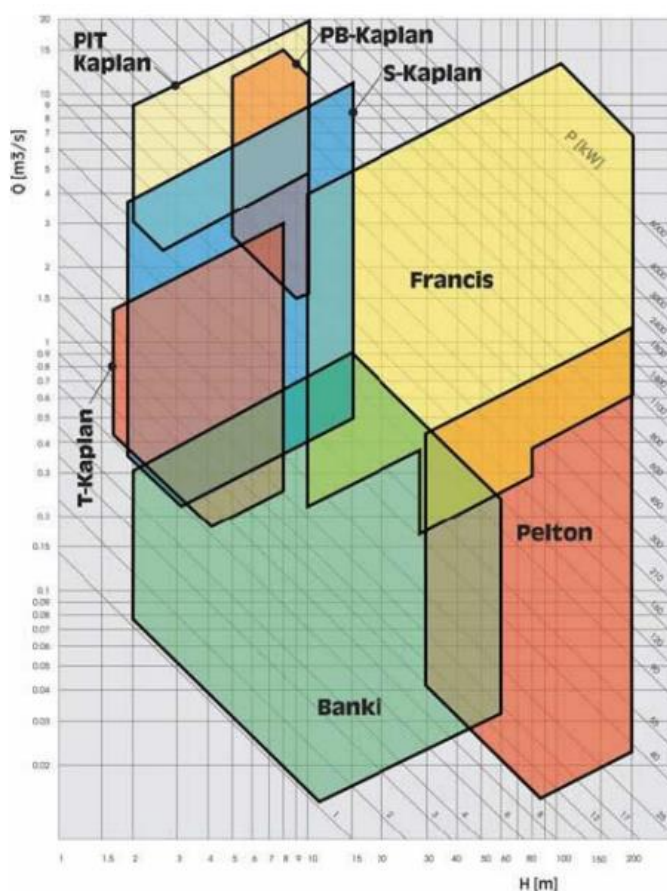
Pokud bychom se rozhodli pro vodní elektrárnu jako domovní zdroj energie, tak se s tím pojí několik skutečností. Největší limitací je vodní tok samotný, neboť musí splňovat několik kritérií. V první řadě nám musí být dostupný, a to jak z fyzického hlediska, tak i z toho legislativního. Před realizací musíme provést rezervaci vodního spádu tak, abychom neomezili ostatní uživatele podél vodního toku. Dále musíme získat informace jaký je nám dostupný výškový rozdíl hladin neboli již zmíněný spád. Jaké množství vody typicky povodím protéká, tedy jaký má průtok a v jakém počtu dní lze tohoto průtoku dosáhnout. To nám prozradí takzvaná odtoková křivka. Tyto parametry je nutné naměřit nebo získat od příslušné instituce. Touto institucí může být například Český hydrometeorologický ústav nebo Správa povodí. Pokud mám tyto parametry zodpovězené je nutné určit očekávaný elektrický výkon, neboť to je podstatným parametrem pro volby turbíny, generátoru a množství spádu, které bude nutné rezervovat.

V základním dělení lze vodní elektrárny dělit na tři základní typy. Průtočné akumulční a přečerpávací. S ohledem na to že tato práce se zaměřuje na zdroje v malém a středním měřítku, lze akumulční typ rovnou vypustit. Akumulční typ je v rozebíraném měřítku jen pro velmi úzké a specifické aplikace. Jako třeba pro oblasti s velkým výskytem rybníků, kde by rybník fungoval jako zásobovací prvek pro elektrárnu. Zde se tedy jeví jako nejrozšířenější poslední průtočný typ. Dalším způsobem dělení je dělení na říční a derivační typ. U říčního typu je elektrárna umístěna přímo na hlavním toku a protéká jí celé koryto řeky. Derivační typ stojí vedle hlavního toku a odvádí do sebe jen část toku pomocí kanálu či potrubí a následně odvedené rameno odvádí zpět do hlavního toku. V měřítku zde rozebíraných aplikací velmi záleží na parametrech samotného toku. Posledním typem dělení je podle vodního spádu, se kterým turbína pracuje. Jedná se o nízkotlaké elektrárny se spádem do 20 m, středotlaké elektrárny se spádem mezi 20 a 100 m a vysokotlaké elektrárny s tlakem nad 100 m.



I toto je velmi individuální parametr podle lokality, ovšem podle specifík České republiky se u rozebíraných aplikací nejvíce setkáme s řešením nízkotlakým.

Na základě již známých informací lze provést volbu turbíny. Typů turbín je velké množství. Konstrukčně je zde několik specifických možností. Na obrázku č. 5 můžeme vidět ukázkou pracovních oblastí jednotlivých často aplikovaných typů turbín na základě tlaku, spádu a objemu jaký je schopný za sekundu protéct. Dle těchto parametrů jsou pak následně turbíny voleny. V praxi jako hlavně používané turbíny lze vyjmenovat Francisovu, Kaplanovu, Peltonovu či Dériázovu turbínu, ovšem pro malé a střední měřítko, kterým se tato práce zabývá se hodí spíše rychloběžná Kaplanova turbína, Francisova turbína, či Bankiho turbína. Každá z turbín se rozlišuje svou specifickou konstrukcí.

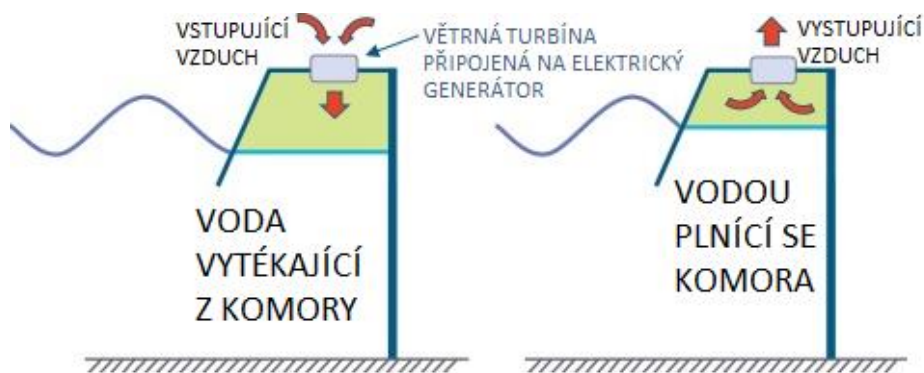


Obr. č. 5 – Pracovní oblast vodních turbín [2]

Z elektrického hlediska je u elektrárny nejpodstatnějším prvkem generátor. Tím u většiny elektráren je synchronní motor a často v podobě alternátoru s vyniklými póly. V odborné terminologii jsou často označovány jako hydroalternátory. Typ s vyniklými póly je volen proto, aby bylo možné měnit počet aktivních pólů a tím ovlivňovat synchronní otáčky stroje. Tím je možné ze soustavy vynechat převodovku, která by byla zbytečně náchylná na vlhké prostředí. Tento typ je aplikován spíše do větších elektráren anebo u samostatných ostrovních sítí. U malých elektráren se pak setkáme spíše

s asynchronním generátorem. Elektrárna s asynchronním generátorem bývá nákladově obecně levnější ovšem tento typ generátoru potřebuje pro svůj motorový chod být v drobném skluzu, a tedy vyžaduje i jistou dodávku jalového výkonu ze sítě. Mimo generátor bychom v obvodu elektrárny našli i transformátory, ochranné prvky, nebo třeba obvody vlastní spotřeby. Ty však nejsou předmětem této práce.

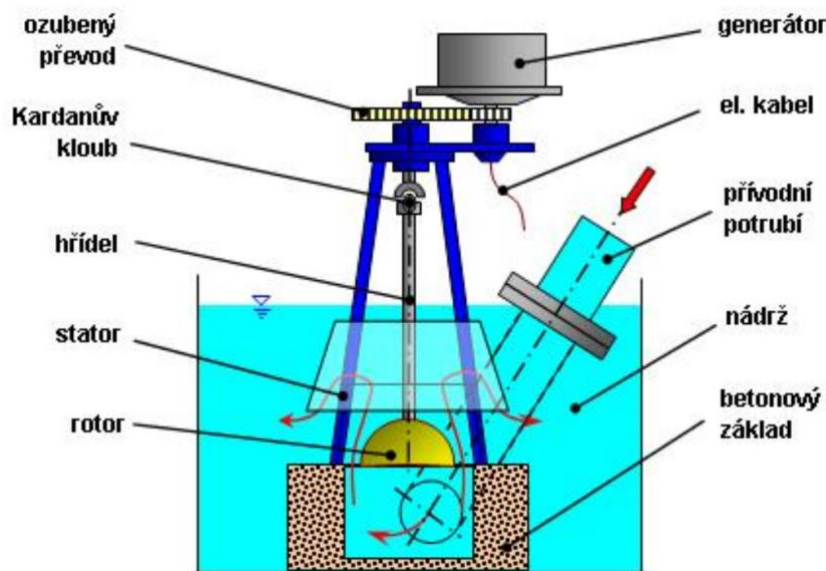
Jako zajímavý počín poslední doby v oblasti vodní energetiky v malém a středním měřítku lze zmínit výzkum, který se zabývá využitím kinetické energie vzduchu způsobené vlnami z oceánu, odborně v anglické literatuře nazýváno jako Oscilating Water Column, nebo též pod zkratkou OWC. Ilustraci principu tohoto projektu můžeme vidět na obrázku č. 6. Ovšem možných aplikací je daleko více. Ve zkratce však dochází k přirozenému pumpování vody do vzduchové komory. Díky tomu, že komora má pouze dva výstupy, jeden je ponořen pod hladinou vody, dochází k vytlačování a nasávání vzduchu do komory podle pohybu vln v moři či oceánu. Na druhém konci vzduchové komory je umístěna turbína s generátorem, jež využívá proudění vzduchu k výrobě elektrické energie. Tento výzkum bohužel není příliš vhodný k aplikaci na území České republiky [9, 10].



Obr. č. 6 – Princip OWC [10]

Konkrétním zajímavým příkladem vodních turbín vhodných k aplikacím v malém domovním použití jsou výrobky PROTUR Turbine. Jedná se o bezopatkové odvalovací turbíny vhodné pro nepřetržitý provoz a cílí na velmi malé vodní zdroje. V současné době lze v jejich nabídce najít dva výrobky. Menší model 300 si vystačí jen s vodním spádem 0,7 m při minimálním průtoku 35–40 l/s, výkonu 300 W a dle výrobce tabulkovou denní výrobou 7 kWh. A model 600 požaduje spád 1 m při minimálním průtoku vody 80-100 l/s, nabízí výkon 600 W a tabulkově denně vyrobí přibližně 14 kWh. Těmito parametry se jedná v celku o unikátní zařízení vhodné k aplikacím kamkoliv se stabilním vodním tokem. Tedy od potoku za domem až průmyslové objekty, kde dochází ke stabilní spotřebě vody či k menším vodním dílům. Dle tabulkových hodnot při nepřerušném celoročním provozu by model 600 mohl ročně vyrobiť okolo 5,1 MWh energie, což stačí na uspokojení spotřeby velké části domácností a aplikovatelnost se jeví jako velmi univerzální. Celý princip tohoto typu turbíny se zakládá na hydrodynamickém paradoxu, kdy je zavěšené těleso více přitahováno ke stěně, čím více kolem proudí kapalina. Díky

pružnému závěsu je umožněn rotující pohyb, který přenáší mechanickou energii na elektrický generátor. Původní technologický návrh této technologie je nastíněn na obrázku č. 7 [11, 12].



Obr. č. 7 – Princip bezlopatkové odvalovací turbíny [12]

### 1.3 Spalovací zdroje energie

Na rozdíl od prvních dvou podkapitol, kde dochází k přeměně mechanické energie na elektrickou, u spalovacích zdrojů energie dochází k využívání energie tepelné. Tyto zdroje se také hojně využívají k výrobě elektrické energie, ovšem v měřítkách středních až velkých. Z důvodů nižší účinnosti se u malých měřítek k tomuto kroku často nepřistupuje, pokud zde pro investora není některá jiná záminka, která vyváží omezenou míru účinnosti. Odůvodněním může být například záloha napájení některé důležité budovy či provozu. V malých měřítkách, na které se práce zaměřuje tedy nejčastěji dochází k využití přímo samotné tepelné energie, například k vyhřátí vnitřních prostor. Pro zvýšení účinnosti se mnohdy přistupuje ke kombinaci využití uvolněné energie, jak na výrobu elektrické energie, tak i na vyhřátí. Do této kategorie lze zařadit celou řadu paliv, jako benzín, naftu, zemní plyn, bioplyn, uhlí a další jejich alternativy. Tato kapitola vychází ze zdrojů [8, 13].

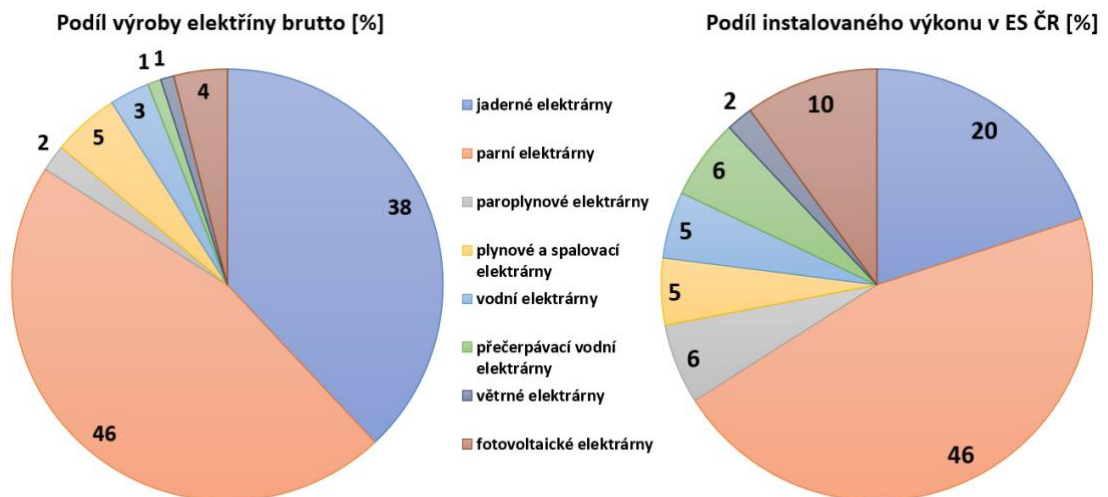
Podle konkrétního paliva se celé technologie mění, ovšem všechny mají podobné prvky, se kterými mi fungují. Je zde nějaký kotel či spalovací komora, do které je dodáváno palivo s okysličovadlem a dochází k uvolnění tepelné energie za procesu hoření. Pokud se zaměříme na střední až velkou výrobu, tak zde dochází buď k přenosu tepla přes ohříváky či výměníky do vody, která je následně přeměněna na páru. Ta roztáčí turbíny a s nimi generátory nebo je jako ohřátá voda či pára rozváděna po prostorech, které má vyhřívát. V některých alternativních provedeních se rovnou využívají ohřáté

výfukové plyny. U prostředí malých měřítek dochází k obdobnému využití uvolněné tepelné energie z paliva, která přes tepelný výměník ohřívá například vodu v topení. Jinou alternativou jsou spalovací motory, jež proces hoření využívají k přeměně energie na mechanickou energii. Ta je využita k roztáčení hřídele, která je napojena na elektrický motor a ten vyrábí elektrickou energii.

Zde opět jako u větrných elektráren nalezneme převážně aplikace synchronních a asynchronních generátorů. Většina je realizována právě asynchronními motory. Zde je podmíněno připojení na síť, neboť tento typ motorů potřebu pro svůj provoz jistě množství jalového výkonu. Vždy záleží na konkrétní aplikaci a je nutné zvážit všechny okolnosti.

Spalovací zdroje v čele s tepelnými elektrárnami na tuhá paliva by měla být dle posledních politických předsevzetí členských států Evropské unie na ústupu. Jedná se o jedny z největších producentů skleníkových plynů na jejím území. Současná politická předsevzetí cílí na postupný přesun více k obnovitelným a bez emisním zdrojům. Podle původních plánů z roku 2018 bylo nastaveno, že do roku 2030 by obnovitelné zdroje měly zastávat alespoň 32 % instalovaného výkonu. Ovšem s průběžnými aktualizacemi se tento cíl posouvá spíše na hodnotu 45 %. Spalovací zdroje však představují jisté nezpochybnitelné výhody. Jako je krátká doba náběhu a flexibilní doba provozu. Dále naše síť, zvláště pak u velkých měst, je mnohdy i dimenzována na využívání značného množství odpadního tepla. Nutné je také zmínit že, právě tento typ energetických zdrojů je hlavním zdrojem tepla v mnohých, zvláště pak starších, domácnostech. U nově stavěných či zrekonstruovaných domácností je zjevný trend tyto zdroje opouštět, či se připojovat na centralizované systémy s vyššími celkovými účinnostmi. I přes mnoho technických obtíží je tento trend z ekologického hlediska nezbytný. Paradoxem současné energetické krize je zvýšení ekonomické výhodnosti z hlediska pořizovací ceny právě obnovitelných zdrojů a jejich instalování na domovní úrovni [14].

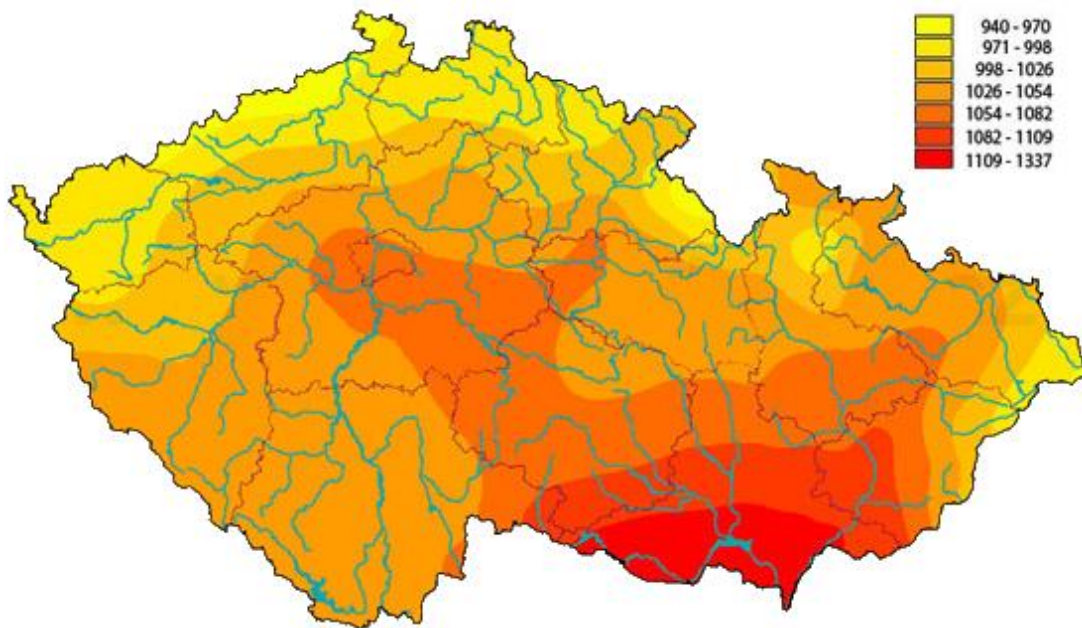
Dle obrázku č. 8, který je ze zprávy Energetického regulačního úřadu za 2. čtvrtletí roku 2022, můžeme vidět současný stav instalovaného výkonu jednotlivých zdrojů a kolika procentní podíl elektřiny byl z těchto zdrojů za dané období vyroben. Zde jasně vidíme, že zde převládají spalovací zdroje energie v podobě parních, paroplynových, plynových a spalovacích elektráren. Jejich společný instalovaný výkon je 57 % a vyrobený podíl energie byl 53 %. Zajímavý podíl představují jaderné elektrárny, které pokrývají podíl instalovaného výkonu jen 20 %, ale podíl vyrobené energie zde zastupují ze 38 %. To však způsobuje menší podíl vyrobené energie u dalších zdrojů, které jsou jinak značně zastoupeny u instalovaného výkonu, ale nevyrábí v odpovídajícím poměru.



Obr. č. 8 – Instalovaný výkon ČR a podíl výroby elektřiny 2.Q 2022 [15]

## 1.4 Solární zdroje energie

Tento typ energetiky přímo využívá elektromagnetické záření ze Slunce, jež dopadá na povrch Země. Toto záření lze využít dvěma způsoby. První se hlavně zaměřuje na spektrum v oblasti viditelného světla, kde za pomoci fotoelektrického jevu v polovodičích na PN přechodu uvolní elektrony. Tím dochází k rozdílu napětí a vzniku elektrického proudu. Toto je aplikováno u fotovoltaických panelů, které se zaměřují na výrobu elektrické energie. Druhou možností je využití infračervené části spektra, kde záření dopadá na tmavý povrch, kterému předává svou energii a tím jej ohřívá. Zmíněný povrch je fototermický panel, kterým protéká teplotně nosná kapalina. Tou často bývá voda, ale může tím být i jiné médium. Tento systém bývá hojně využíván například k přehřívání bazénů nebo vody v nádržích. Množství dopadajícího světla se na světě mění v závislosti na zeměpisné poloze a roční době. Tato data bývají dohledatelná některou z institucí, ku příkladu pro ČR tím je mimo jiné Český hydrometeorologický ústav. Pro konkrétní polohu lze tato data zjistit z webové aplikace instituce Evropské unie PVGIS. Na území ČR běžně dopadne 950 až 1340 kWh/m<sup>2</sup> sluneční energie, přičemž počet hodin, kdy Slunce na našem území svítí se pohybuje oko 1330 až 1800 hodin za rok [16]. Přibližné rozložení v rámci ČR lze vidět na sluneční mapě na obrázku č. 9. Tato kapitola vychází hlavně z informací ze zdrojů [2, 17].



Obr. č. 9 – Sluneční mapa ČR udávající množství dopadající slun. energ. v kWh/m<sup>2</sup> [18]

S ohledem na využitelnost v dalších částech práce jsou zde primárně rozvedeny fotovoltaické systémy se zaměřením na domovní aplikace. Současné fotovoltaické panely jsou primárně vyráběny na křemíkových destičkách. Křemík je volen pro svou vysokou účinnost. Je dále nutné rozlišit strukturu křemíku, na kterém je panel vyráběn. Máme možnost si vybrat hlavně mezi monokrystalickými a polykrystalickými křemíkovými panely. Rozdíl mezi těmito dvěma typy je hlavně ten, že monokrystalický vyžaduje křemík vyšší kvality, tedy s tím rostou i jeho náklady. Na druhou stranu nabízí i vyšší účinnost a nejlépe pracuje pod přímým slunečním světlem. Naopak polykrystalické panely jsou tvořeny z velkého množství náhodně orientovaných zrn křemíku. To vede k nižším nárokům na materiál. Tím dochází ke snížení ceny panelu. Také to ale vede ke snížení jeho celkové účinnosti. Na druhou stranu nabízí vyšší účinnost i při nepřímém slunečním svitu. Dokáže tak mít jistou efektivitu výroby v širší části dne. Méně rozšířeným typem křemíkových panelů jsou takzvané amorfnní. Zde je ke křemíku přidána příměs některého dalšího materiálu, třeba Germania. To vede k dalšímu snížení ceny panelu, ale i omezení účinnosti.

Účinnost fotovoltaických panelů vychází z poměru mezi elektrickým výkonem, který panel vyprodukuje, proti výkonu slunečního záření, které na panel dopadá. Jedná se spíše o ideální stav pro daný panel. Různé faktory tuto účinnost mohou ovlivnit. Na trhu můžeme nalézt panely o výkonu mezi 12–25 % s tím, že většina produktů se pohybuje okolo 20 %. Z fyzikálního hlediska jsme však limitováni 34 % účinnosti [19].

Jedním z důležitých faktorů, na které je potřeba brát zřetel při instalaci panelů, je úhel jejich natočení a světová orientace. Zde záleží, jaký typ panelů máme a na jakém zeměpisném místě se nacházíme. V některých případech je vhodnější ku příkladu výrobu rozdělit a část panelů orientovat na východ a část na západ tak, abychom výrobu co

nejvíce rovnoměrné rozdělili do celého dne. To záleží na konkrétních podmínkách dané instalace, pokud bychom chtěli v našich podmínkách dosáhnout maximálních špičkových hodnot. Vhodné by bylo zvolit spíše monokrystalické panely, zvolit jejich orientaci na jih a zvolit úhel natočení panelů přibližně na 38°. S neoptimálnějšími parametry pro aplikaci mohou pomoci projekční programy a webové aplikace jako již výše zmíněný PVGIS, od kterého výše zmíněná optimální data pochází.

Fotovoltaické panely dodávají stejnosměrný proud, což pro většinu v domácnosti instalovaných spotřebičů není optimální. Z tohoto důvodu je nutné do systému přidat prvek, který provádí řízení výroby a převod stejnosměrné výroby na střídavou. O to se většinou stará hybridní střídač. Dále fotovoltaické systémy lze využívat různými způsoby. Prvním je takzvaný off grid, neboli stav kdy je systém plně autonomní od komerční energetické sítě a je nutné, aby byl plně soběstačný. Protože však solární panely vyrábí jen část dne, je nezbytné do systému instalovat i nějaký akumulční prvek jako jsou baterie. Ty nám umožní přes dne vyrobenou energii čerpat i v jiné době. Druhým typem je on grid. Zde je fotovoltaická elektrárna připojena do energetické sítě. Není tedy nutné, aby pokryla celou spotřebu domácnosti. Ale z ekonomického hlediska je výhodnější energii spotřebovat lokálně než ji prodat do sítě. Zvláště pak se současným trendem cen energií. Pokud je možné očekávat přetoky nebo je přímo plánováno dodávat do sítě, tak je nezbytné provést registraci systému. Zde je následně nutné si nechat vyměnit standardní elektroměr za čtyř kvadrantový, který zvládá oddělit výrobu a spotřebu. V tomto systému se naskýtá opět možnost instalace baterií pro akumulaci energie. To má za výhodu možnost pracovat na svou energii po delší část dne a při správném návrhu systému omezuje nutnost dodávky energie do sítě. Dále je zde možnost zálohovat domácnost či některé její spotřebiče i pro případ výpadku dodávky energie ze sítě.

Z hlediska inovací a výzkumu v odvětví fotovoltaiky jsou v současnosti asi nejzajímavějšími perovskitové fotovoltaické panely. Jedná se o skupinu sloučenin s charakteristickou perovskitou strukturou. Typicky se jedná buď o anorganické halidy nebo organicko-anorganické materiály na bázi halidů. Účinnost těchto článků se pohybuje okolo 10-20 %, v laboratorních podmínkách i okolo 25 % a více. Zvláště účinnými se ukazují kombinace perovskitů a křemíku. Potenciál těchto materiálů sahá napříč celou řadou odvětví elektrotechnických aplikací, neboť různé sloučeniny mají různé vlastnosti. Lze tedy nalézt materiály například vhodné jako izolátory, polovodiče, nebo dokonce i supravodiče napříč celou škálou odvětví. Výhodou fotovoltaických panelů z těchto materiálů je možnost tvorby velmi tenkovrstvých článků. Jednou z metod jejich tvorby je nanášení tenkých vrstev kapalin na substrát, ty jsou následně sušeny nebo žíhány a tím začnou růst perovskitové krystaly. Možných metod je ale více. Tato má však za výhodu svou relativní technologickou nenáročnost. Dále díky realizaci v tenké vrstvě se nabízí instalace do široké škály aplikací. Ku příkladu střešní krytina či střechy elektromobilů. Jednou z nejzajímavějších vlastností některých perovskitových materiálů je tvorba flexibilních solárních článků, které dále rozšiřují spektrum možných aplikací.

Ukázku možné podoby tenkovrstvého flexibilního perovskitového solárního článku můžeme vidět na obrázku č. 10. Jedná se o ilustrační obrázek z laboratoří Saule Technologies [20–22].



*Obr. č. 10 – Flexibilní perovskitový solární článek [23]*

## **1.5 Biomasa**

Biomasa je jedním ze základních obnovitelných zdrojů energie. Vzniká na základě zachycení energie do její chemické formy prostřednictvím těl živočichů a rostlin a chemických procesů uvnitř nich. Zvláště pak u rostlin je jedním z hlavních vstupních parametrů sluneční energie a samotný proces je znám jako fotosyntéza. Mezi ekologické zdroje se řadí díky tomu, že při koloběhu růstu rostlin dochází k vázání  $\text{CO}_2$ , které je při chemických zpracujících procesech a hoření ve stejných množstvích uvolněno. Nedochozí tak výrazně k dalšímu zatěžování přírody oproti dosavadnímu stavu, jen je cíleně uvolněna a využita nashromážděná energie. Tato kapitola se zakládá na informacích ze zdrojů [2, 17].

Biomasu lze zpracovávat více způsoby, konkrétně se jedná o spalování, zplyňování, pyrolýzu, aerobní digesci a anaerobní digesci. Ke každému procesu je vhodný jiný typ biomasy. Spalování je klasický proces uvolnění tepelné energie z paliva. Většinou jsou



spalovány dřeviny v kotlích. Případně se může jednat o spolu spalování biomasy, kde je do kotle přidáno ještě jiné palivo. Zplyňování je proces, kdy řízeně za vysokých teplot dochází k uvolnění hořlavých plynů při nedokonalém spalování biomasy. Tento proces zvyšuje výslednou efektivitu, proto je upřednostňován před pouhým spalováním. Pevný odpad po zplyňování vytvoří uhlíky, jež je možné ještě následně využít pro další uvolnění tepla. Proces tvorby uhlí se také nazývá pyrolýza. Aerobní digesce je proces tlení, při kterém dochází k rozkladu biomasy. Výsledným produktem tohoto procesu je hnojivo a v průběhu dochází k uvolňování tepla. Tohoto procesu je užíváno například u biorektorů, které jsou uvedeny dále v této kapitole. Anaerobní digesce je také označována jako takzvané metanové kvašení. Využívají se hlavně u mokré biomasy a dochází k cílenému získávání bioplynu, jež je vhodný k dalšímu spalování. Proces probíhá bez vysokých teplot za většinou omezeného přístupu kyslíku.

Biomasa není neomezeným zdrojem. Je limitována volnou zemědělskou půdou, na které je možné pěstovat rostliny nebo chovat živočichy, úrodností půdy, množstvím dopadajícího světla a srážek na dané půdě. Ziskovost biomasy je limitována vzdáleností, na jakou ji musíme pro další zpracování převážet. Nejlepším zdrojem biomasy je nevyužitelný zbytek po jiných procesech. Například odpad z pivovaru po zpracování chmelu, zvířecí kejda nebo bioodpad ze zahrady.

Biomasu lze rozdělit na několik kategorií podle jejích vlastností. Každá biomasa je vhodná na jiný typ zpracování. Základním typem je směs různých organických odpadů. Dále máme organické odpady a vedlejší produkty živočišného původu. Tyto dva typy jsou většinou vedlejším produktem jiných procesů, které dále chceme využít. Patří sem živočišné i rostlinné produkty. Další tři typy jsou čistě rostlinného původu. Jedná se o fytomasu s vysokým obsahem lignocelulózy, fytomasu olejnatých plodin a fytomasu s vysokým podílem škrobu a cukru. Ty jsou většinou již cíleně pěstovány pro tvorbu biomasy za účelem zplyňování nebo spalování.

V této kapitole si uvedeme dva zajímavé počiny, jež je vhodné využívat v malém měřítku a jsou vhodné pro zajímavé využití zbytkové biomasy. Oba jsou vhodné spíše k domům se zahradami či statkům, kde dochází k větší a stabilní produkci biomasy.

Prvním projektem je domácí bioplynová stanice. Jedná se o počín vícero firem, kdy výstupem je obdobný produkt, ve kterém dochází k řízenému rozkladu a uvolnění bioplynu z domácí biomasy. Bioplyn je následně využitelný opět v domácnosti na vaření, teoreticky však lze využít téměř na cokoliv včetně vytápění a výroby elektrické energie. Příkladem tohoto systému mohou být produkty společností Homebiogas a FreeGas. Princip je ilustrován na obrázku č. 11 [24].



Obr. č. 11 – Princip domácí bioplynové stanice [24]

Druhým projektem je biomilíř, či také bioreaktor. Dochází k řízenému kompostování různých typů biomasy. Použita může být ku příkladu dřevěná štěpka, dřevo, tráva, seno, hnůj a další. Bioreaktorem je provedené potrubí, skrz které proudí voda a ta je ohřívána tepelnou výměnou přes povrch potrubí. Vhodné je maximalizovat plochu přes kterou je teplo přenášeno. Teplotu v milíři přímo ovlivňuje složení biomasy a jeho konstrukce. Reálná vnitřní teplota biomilíře se může pohybovat okolo 50°C. Ohřátá voda v potrubí se dá pak dále využívat například k vyhřívání domu či skleníku [25].

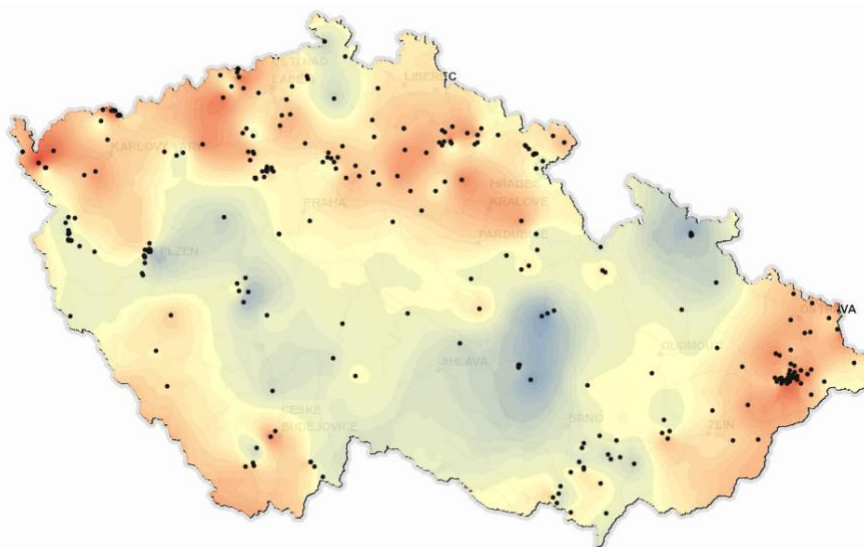
## 1.6 Geotermální zdroje energie

Geotermální zdroj energie je zařazen mezi obnovitelné zdroje, neboť se jedná o šetrný a dlouhodobě udržitelný zdroj tepla a elektrické energie. Využívá tepelnou energii z vnitřku planety Země, která za pomoci kondukce a konvekce uniká z jejího středu pryč. Tloušťka a složení zemské kůry není homogenní a také není rovnoměrně silná. Z toho důvodu je na různých zeměpisných polohách tato teplota rozdílná. Velký vliv na to mají samotné litosférické desky a sopečná aktivita na jejich okrajích. U okrajů desek je teplota kůry obecně spíše vyšší, a tedy geotermální energetika účinnější. Požadovaná teplota horniny je dostupnější a není nutné dosahovat takových hloubek. Při každém vyvrtném 1 km se teplota většinou zvýší přibližně o 20–30°C. Hlavním zdrojem této kapitoly je [17].

Při využívání geotermální energie je možné využít více různých metod. Například metoda mokrých par, metoda suchých par, metoda HDR nebo třeba metoda FDR. Všechny tyto metody jsou však cíleny na velké měřítko, kdy dochází k výrobě elektrické energie v řádech MW a zbytkové teplo je distribuováno po okolních budovách. Hojně je toho využíváno například v USA, Indonésii, nebo třeba na Islandu. Pointou jsou hloubkové vrty, do kterých je napouštěna voda, ta následně z jiných vychází v podobě par a ty jsou následně využity. Na území ČR je několik lokalit, ve kterých by některé

metody měly z technického hlediska smysl. Ovšem žádný projekt zatím realizován nebyl. V současné době se na našem území v praxi geotermální energie využívá například na vyhřívání skleníků, domů nebo bazénů. Pro tuto práci je zásadní měřítko malé až střední. Hlavní oblastí jsou tak tepelná čerpadla. Ta mají vícero možných typů jako voda – voda, vzduch – voda, ale pro nás zásadním je země – voda. Tento typ se dále dělí na otevřený a uzavřený systém. Otevřený systém čerpá pomocí vrtu z podloží teplou vodu a studenou vodu následně vypouští zpět. To se obvykle provádí v hloubkách okolo 25 m. Uzavřený systém se takto nazývá, neboť teplo nosné médium nikdy neopouští potrubí a stále cirkuluje to samé. Zde je možnost buď takzvaného zemního kolektoru, kdy je do země přibližně v 1,5 m hloubce nataženo horizontálně dlouhé potrubí, nebo možnost tepelného výměníku, kdy je potrubí vedeno do hlubokého vertikálního vrtu obvykle o hloubce 100 m a více. V uzavřeném okruhu médiem nemusí být bezpodmínečně voda. Tepelné čerpadlo opět funguje jako teplotní výměník, kde již dochází k ohřívání například vody v topení či přehřívání vody v bojleru. Pro zvýšení účinnosti je médium v tepelném čerpadle před tepelnou výměnou stlačeno kompresorem, tak, aby přenos tepla byl účinnější. Tepelné čerpadlo kromě ohřívání objektu lze také navrhnout k jeho ochlazování. Princip se však zásadně nemění. Tepelné čerpadlo pak v budovách nebývá jediným zdrojem pro vytápění [26, 27].

Analýzou vhodnosti geotermálních zdrojů v jednotlivých lokalitách se zabývá Česká geologická služba, která provedla sérii měření ve hloubkových vrtech až do hloubky 5000 m a na základě naměřených výsledků vytvořila online mapu, kde lze zjistit vhodnost této technologie na jednotlivých místech území ČR. Ilustrativní náhled geotermální mapy ČR lze vidět na obrázku č. 12. Jedná se o hloubku 5000 m, kde nejnižší teploty jsou modře a mají hodnotu 41 °C a nejvyšší teplota je tmavě červená a dosahuje hodnoty 215 °C [28].



Obr. č. 12 – Geotermální mapa ČR v hloubce 5000 m [29]

## 2. UMĚLÁ INTELIGENCE V ENERGETICE

Současný trend napříč všemi odvětvími využívá potenciál technologií umělých inteligencí a ani energetika není výjimkou. Tato kapitola úvodem rozebírá, jak máme umělou inteligenci chápat a jak jí můžeme v současnosti dělit. V tomto dělení je primárně zaměřeno na neuronové sítě díky své využitelnosti v praktické část diplomové práce. Na závěr této kapitoly jsou rozebrány některé aplikace technologie, jež jsou v současnosti zkoumány či již dokonce aplikovány v energetickém odvětví.

### 2.1 Co je umělá inteligence

Pojem umělá inteligence neboli UI je vcelku široký a lze jej rozpracovat z více úhlů pohledu. Definice hranice mezi prostým počítačovým kódem a umělou inteligencí je více filozofická než technická, a tedy lze těchto definic nalézt více. Proto napříč odbornou literaturou lze nalézt více tipů inteligence s rozdílnými cíli a způsoby, jak je aplikovat. Nad dělením umělých inteligencí lze přemýšlet dvěma základními způsoby a oba zde budou následně uvedeny. Tato kapitola především vychází ze zdrojů [30, 31].

Prvním možným dělením je na tři základní kategorie, úzkou, obecnou a super umělou inteligenci. Jedná se o technický pohled na problematiku. Úzká umělá inteligence má za cíl využívat dostupné nástroje a napodobovat chování lidí. Její nástroje však bývají omezeny jen na určitý typ problému, který následně umí řešit. Do této kategorie umělých inteligencí lze zařadit například strojové učení, prediktivní analytika, počítačové vidění a podobně. Dále obecná umělá inteligence je taková, jež by se ze své podstaty měla umět vyrovnat člověku. Její vlastností je schopnost přemýšlet a sama se rozhodovat. Tím by se také měla moci sama utvářet a učit v libovolných odvětvích bez vnějšího předešlého uzpůsobení. Jako poslední je super inteligence. Tento typ by ze své podstaty měl značně převyšovat schopnosti lidí a měl je brát jako podřadné. Člověk v tuto chvíli má schopnosti stvořit jen úzkou umělou inteligenci.

Druhým možným pohledem na dělení umělých inteligencí je na UI s lidským chováním, UI s lidským přemýšlením, UI s racionálním uvažováním, UI s racionálním chováním. Každá z umělých inteligencí má jinou sadu vlastností, kterými má za cíl se řídit. Způsob dělení je v tuto chvíli spíše filozofickým definováním ideálů možných inteligencí. UI s lidským chováním by měla být schopna projít Turingovým testem inteligence. V testu lidský zkoušející napíše na papír otázku a inteligence by měla být schopna tuto psanou formu sama zpracovat a odpovědět na ní takovým způsobem, aby zkoušející nebyl schopný rozhodnout, zdali se jedná o odpověď člověka či stroje. Tato inteligence by měla zvládat zpracovávat lidské jazyky, strojové vidění, robotické rozhraní, strojové učení, vlastní uvažování, schopnost analyzovat, přiřazovat a zpracovávat data. Druhá, tedy UI s lidským uvažováním, by měla být schopna přemýšlet jako člověk, tedy i být schopna lidského chování. Měla by být také schopna introspekce

neboli by měla zachycovat své vlastní myšlenky. Dále by měla být schopna pozorovat a sama zpracovávat svá pozorování a představivost. Třetí UI je s racionálním uvažováním. Jejím cílem je čistě racionální a logické uvažování na základě dat a pravděpodobností. To samo o sobě ovšem ze své podstaty stačit nemůže, zde by bylo nutné mít definici teorie racionálního jednání a pochopit chování celého světa. Čtvrtou, poslední je UI s racionálním chováním. Tato inteligence by měla být schopna fungovat zcela samostatně vnímat své okolí, uvažovat v dlouhodobém horizontu událostí, přizpůsobovat se změnám, utvářet si a naplňovat své cíle, pracovat s pravděpodobností, nejistotou a cílit na nejlepší možné výsledky.

Jak je uvedeno, na umělé inteligence je možné pohlížet celou řadou způsobů. Pro cíle této práce je vhodnější pohled prvního dělení ve směru úzkých umělých inteligencí. V této kategorii je v práci rozebráno takzvané strojové učení. Tento typ umělé inteligence ve své podstatě provádí proces, kdy se systém sám učí a na základě získávaných podnětů reguluje své chování. Příkladem můžou být neuronové sítě, které pomocí matematických funkcí simulují skutečné neurony a jejich vzájemné propojení.

## **2.2 Strojové učení a jeho různé typy**

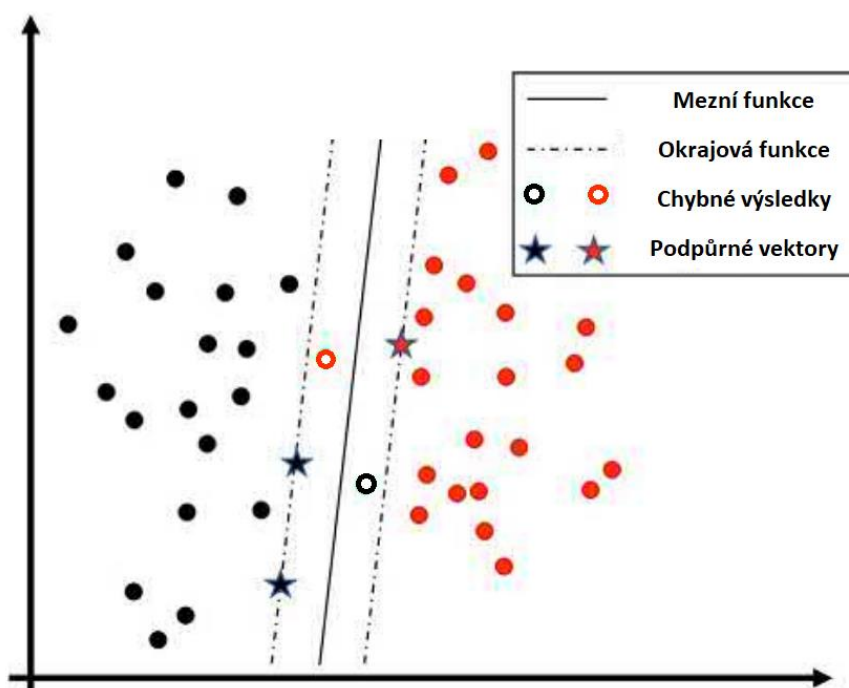
Strojové učení je systém, jež provádí analýzu dat, na jejichž základě vytváří jistý model. Výhodou takového modelu je jeho možná přizpůsobivost novým situacím. Pokud tedy systému dáme jisté meze či vstupní chování, tento systém na základě zkušeností je schopný tyto meze či chování upravovat. Druhým možným použitím takového algoritmu je v případě, kdy je optimální algoritmus neznámý a program se na základě zkušeností sám naučí rozhodovat. Zdroji této části jsou [30, 32].

Velkou výhodou strojového učení je jeho schopnost rychle vyhodnocovat velké množství dat nebo dávat do souvislosti data, která spolu zdánlivě na první pohled nemusí souviset. Jedním ze základních možných způsobů dělení strojového učení je na typ s učitelem a bez učitele. V případě učení s učitelem máme jistou předlohu a algoritmus se opakovaně trénuje na datech s daným výstupem a zjišťuje, jak je vyhodnocovat, aby byl zpětnou vazbou co nejvíce odměňován. Skvělým příkladem může být analýza textu, kdy jako učitel fungují přesně dané znaky, které se algoritmus naučí po pixelech rozeznávat. Naopak učení bez učitele vychází z analýzy a naučení se na již dostupných datech, které má algoritmus k dispozici. Souvislosti si však program musí v procesu učení tvořit sám.

### **2.2.1 Support vector machine (SVM)**

Tento typ strojového učení pracuje s daty ve vícerozměrném prostředí. Na základě předem dané jádrové funkce a mezní funkce převádí vstupní data do tohoto prostoru a pro jejich vyhodnocení je dělí na dvě třídy. V rámci procesu fungování SVM algoritmus nejprve hledá mez, která data odděluje. Následně provede výběr vzorků z obou tříd, jež leží blízko nadřazené mezi. Ty se nazývají podpůrné vektory. Prostor mezi podpůrnými

vektory a mezí je okrajová funkce. SVM je vhodný pro menší množství dat. Po určení okrajové funkce algoritmus následně provede optimalizaci této funkce tak, aby maximálně oddálil podpůrné vektory a tím rozšířil okrajové funkce. Pokud je problém s oddělením dvou tříd, lze aplikovat tzv. měkký okraj, kdy okrajové funkce nejsou kolem meze všude stejně velké. Dále se můžeme setkat lineárními a nelineárními jádrovými funkcemi. Na obrázku č. 13 je ukázka lineární meze dvourozměrného prostředí s tvrdými mezemi. Výhodou SVM je jeho rychlé učení a hojně se užívá v medicínských aplikacích, kdy je nutné vyhodnotit, zdali zkoumaný subjekt trpí konkrétní anamnézou či nikoliv [33].

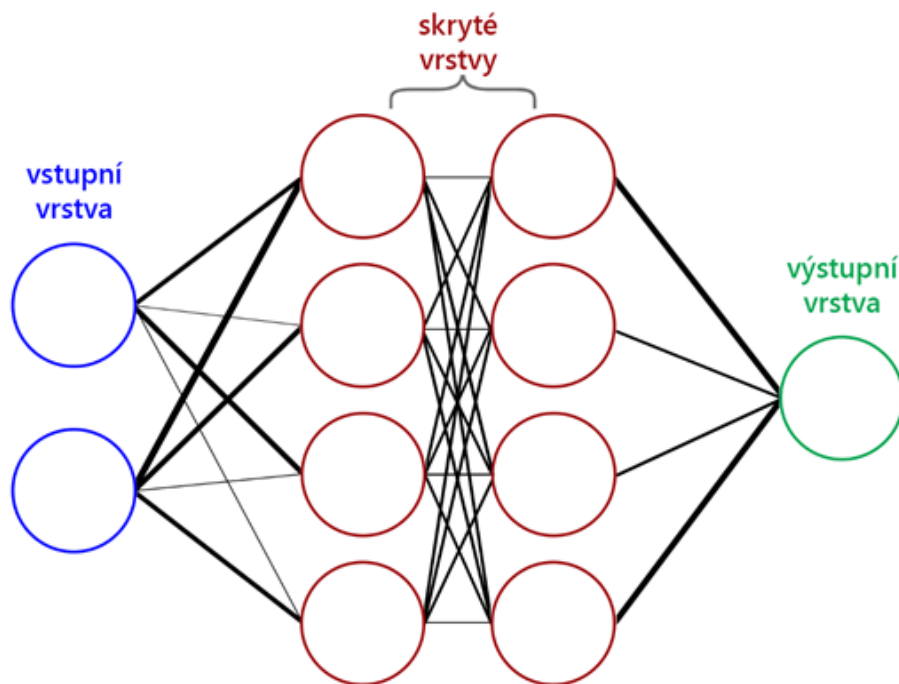


Obr. č. 13 – Ukázka strojového učení funkcí SVM [33]

## 2.2.2 Multi-layer perceptron (MLP)

Jak již bylo uvedeno v předešlé části 2.1, jedním z velmi častých typů strojového učení jsou neuronové sítě. Ty se zakládají na matematických principech vycházejících z biologického fungování lidského mozku a jeho centrálního nervového systému. Neuronové sítě je nutné před začátkem plnění úkolu vytrénovat, poté však zvládne správně vyhodnotit velmi komplexní úlohy. Příkladem je již zmíněná analýza textu. Princip těchto sítí vychází přímo ze simulace neuronů, jež jsou zde nazývány perceptrony. Ilustrační ukázka neuronové sítě se nachází na obrázku č. 14. Samotné perceptrony mají určité konečné množství vstupů s určitými váhami a opravnou váhu zvanou bias. Vstupy se na základě definované matematické funkce vyhodnocují a předávají dál. Neurony jsou tvořeny po vrstvách, které jsou na sebe přímo navázány. Vrstev jsou tři typy, takzvané vstupní, skryté a výstupní. Jen skrytých může být víc než jedna, ale ani nemusí být žádná. Lze mít i jen jednovrstvou neuronovou síť, kdy vstupní vrstva je současně tou výstupní.

Množství vrstev a neuronů se nastavuje na základě povahy úkolu a množství vstupních dat [34, 35].



Obr. č. 14 – Ukázka principu neuronové sítě [36]

Jak již bylo zmíněno, před použitím neuronů pro cílenou úlohu je nutné neurony nejprve vytrénovat, aby očekávaný proces zvládly vykonat. K tomu dochází pomocí zpětnovazebného nastavování vah a biasu. Po dokončení tréninku, kdy získáváme uspokojivé výsledky můžeme tuto síť aplikovat na plánovaný úkol již bez oprav a tréninku. Pokud se na příklad podíváme z matematického hlediska, tak celou tuto funkci nám simulují komplexně použité matematické funkce. Důležitým prvkem je takzvaná aktivační funkce, v literatuře často značena jako  $\varphi(x)$ , na jejíž základě funguje vnitřní funkce perceptronu. Takových je více a mnohdy se liší podle problematiky, na kterou neuronovou síť používáme. Jednou z nejčastějších je funkce uvedená v rovnici (2-1), která je též známá jako sigma funkce. Pokud budeme mít neuronovou síť se zpětnou vazbou, kdy výstup skrytých vrstev ovlivňuje jejich vstup, pak se bude označovat za rekurentní neuronovou síť. V anglické literatuře také označovány jako recurrent neural network (RNN). Po matematické stránce princip neuronových sítí popisuje vzorec (2-2), kde  $\varphi$  je aktivační funkce,  $\mathbf{W}$  jsou váhy,  $\mathbf{I}$  jsou vstupní vektory a  $\beta$  je bias [37].

$$\varphi(x) = \frac{1}{1+e^{-x}} \quad (2-1)$$

$$h_l = \varphi \cdot (\sum_{i=1}^m \mathbf{W}_i^l \cdot \mathbf{I}_i + \beta_l) \quad (2-2)$$

### 2.2.3 Long short-term memory (LSTM)

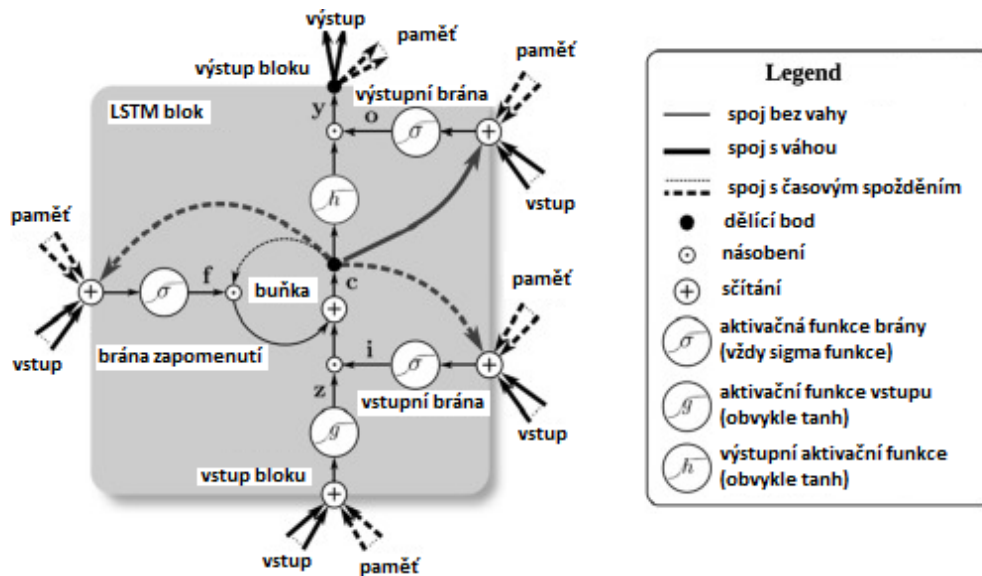
Tento typ neuronové sítě vychází z rekurentních neuronových sítí, tedy těch se zpětnou vazbou. Ve své podstatě tak opět jistým způsobem simulují vnitřní chování mozku. Svým vnitřním uspořádáním upravuje chování tak, aby se zbavila problémů s absencí dlouhodobé paměti. Neboť ostatní neuronové sítě častými interakcemi snadno přepisují své váhy, a tedy efekt dlouhodobé paměti nelze nijak projevit. LSTM mají vnitřní funkce jež udávají co si síť má zapamatovat, co zapomenout a co předat na výstup. Využití tohoto typu sítí je napříč celou škálou aplikací.

U LSTM je základní prvek namísto buňky značen jako blok. Samotný blok může mít více variant jak může vypadat. Nejčastěji je popisován způsobem jako na obrázku č. 15, přičemž následně může být modifikován dle potřeb konkrétní aplikace. Tyto bloky jsou následně zapojovány do sítí obdobně jako u MLP. U obrázku č. 15 si můžeme povšimnout, že LSTM blok má blokový vstup a blokový výstup a následně tři další vstupní brány. Na rozdíl od perceptronu je zde více vnitřních funkcí. Vstupní brány vždy před ovlivněním prochází přes sigma funkci (2-1). Vstup a výstup jsou ovlivňovány dvěma dalšími funkcemi, obecně to bývají tanh funkce (2-3). Dále můžeme dle legendy obrázku vidět, že některá spojení jsou s ovlivněna vahou a některá s časovým zpožděním.

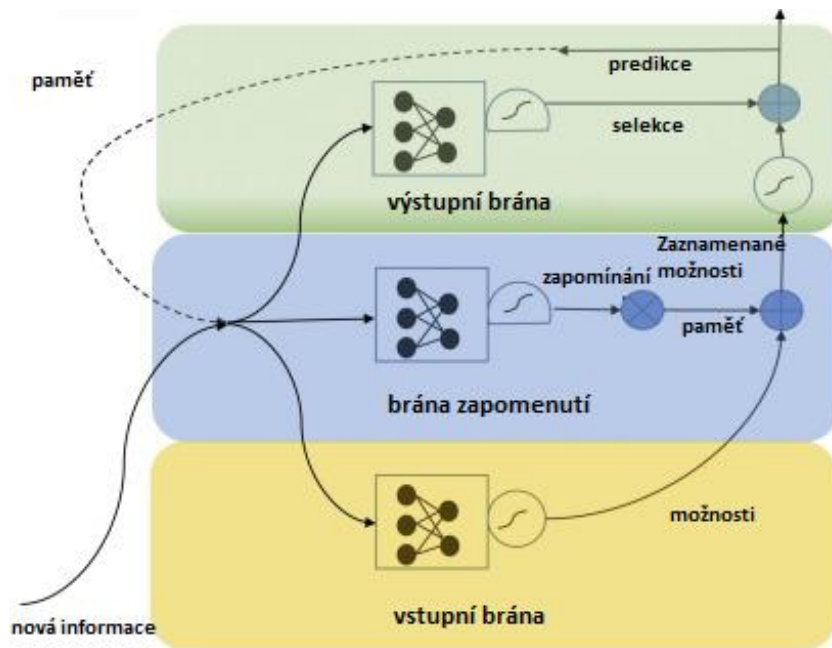
Každá ze zmíněných bran má jiný význam. Dělíme je na vstupní bránu, bránu zapomenutí a výstupní bránu. Na vstupní bránu přichází nově získaná data a data z dřívějších cyklů předpovědí. Tato data tvoří nový informační vektor, jež udává nové možnosti. K novému vstupnímu vektoru jsou přidána data uložená z předchozího cyklu a výstup je ovlivněn sigma funkcí. Brána zapomenutí má za úkol mazat již nadbytečná data. Na vstupu přijímá nová data a předchozí predikce. To je následně ovlivněno vahou vstupu. Posléze je výsledek ovlivněn sigma funkcí. Výstupem jsou hodnoty 1, nebo 0, tak aby určili, zdali data mají být uchována pro další užití nebo rovnou smazána. Výstupní brána provádí rozhodování opět na základě nových dat a těch z předešlého cyklu. Výsledek brány normalizuje výstup z LSTM bloku. Výhodou LSTM bloků oproti klasickým neuronovým sítím je tvorba jisté formy zpětné vazby, jež se zvládne ovlivňovat delší dobu, jak můžeme vidět na obrázku č. 16 [38].

$$g(x) = \tanh(x) \quad (2 - 3)$$





Obr. č. 15 – Vnitřní logika LSTM bloku [38]



Obr. č. 16 – Blokový popis vnější logiky LSTM [38]

## 2.2.4 Convolutional neural network (CNN)

Jedná se o typ vícevrstevných neuronových sítí, jež rozpoznávají na vstupu jedno či dvourozměrné datové matice. Příkladem mohou být časové řady nebo obrázky. Tento typ sítí zvládá zpracovávat vstupy s velkým množstvím zkreslení či škálování. Základním kamenem těchto sítí, jak již z jejich názvu vyplývá, je konvoluce, což je matematický operátor zpracovávající dvě funkce. V tomto typu sítí konvoluce alespoň v jedné z vrstev

nahrazuje obecné násobení matic. CNN pak lze obecně dělit na čtyři podtypy. Jedná se v současné době o velmi dynamicky vyvíjenou problematiku.

Jako první podtyp je extrakce funkcí, která má za cíl zpracovat data tak, aby šla dále vyhodnotit jinými běžnými způsoby. Konvoluce se obvykle aplikuje od vstupní vrstvy. Je ovšem důležité zachovat relativní polohu výstupu vůči ostatním výstupům, tak aby vybrané rysy ze vstupního pole neztratili na vypovídající hodnotě.

Druhým podtypem v CNN je mapování funkcí. Zde je využíváno více vrstev, kde se každá zabývá konvolučním procesem. Vrstva se skládá ze série filtrů či jader z nelineárních funkcí a stejnou sadu synaptických vah. Každá vrstva tvoří za výsledek určitou funkční či jádrovou mapu dle vnitřního složení vrstvy. Dále první vrstva má za výsledek mapu nejnižší úrovně a zaměřuje se na nejjednodušší prvky vstupu. Ku příkladu u obrázkového vstupu to můžou být hrany a linie. A každá další vrstva má jako svůj výstup mapu vyšších úrovní.

Třetí podtyp je detekce či nelinearita. Tento typ je cílen na robustní struktury s velkým množstvím dat k tréninku, na jejichž základě je tato síť schopna tvořit relativně jednoduché struktury, které zvládají spolehlivě rozpoznávat vzorová chování na vstupech. Zvládne tedy snadno filtrovat negativní vlivy šumu, změny světelných vlastností či posunů a podobně. Záleží na zkoumaných vstupních datech. Trénují se na hledání odlišných rysů ve vstupních datech. Modely se učí detekcí lineární aktivace prostřednictvím nelineárních aktivačních funkcí. Takovouto funkcí může být například funkce rectified linear unit, též známá jako ReLU.

Čtvrtým typem je takzvané sdružování funkcí či také dohledatelné jako subsampling. Tento typ se zvláště zaměřuje na hledání závislostí v pravidelnostech. Oproti přechozím sítím jsou tyto méně komplexní a využívají vnitřních funkcí se zvýšenou odolností na šum a zkreslení [38].

### **2.2.5 Graph convolutional network (GCN)**

GCN je typ neuronové sítě s cílem zpracovávat vstupní data v mřížkových strukturách s obrázkovým charakterem. Jejím výstupem může být zpracování grafu jako celku, každého bodu samostatně, vyhodnocovat hrany nebo vazby mezi dvěma body. Jako příklad vhodné inicializační funkce lze opět uvést ReLU. Řešení této problematiky však vychází drobnou obměnou logiky vícevrstvých neuronových sítí, jež jsou rozebrány v kapitole 2.2.2. Dochází k mírné úpravě matematického aparátu na míru této problematiky. Tento typ je vhodný pro zpracování velkého množství dat grafického charakteru či jako předzpracování pro vyhodnocení pomocí jiných typů neuronových sítí [39].

## **2.3 Hospodárné řízení výroby, spotřeby sítě a Smart grid**

Tato část pojednává o třech fenoménech vnímaných jako možný budoucí a již i rozvíjený trend energetiky. Zdroje této kapitoly jsou [40, 41].

Prvním zmíněným trendem je hospodárné řízení výroby. V současné době narůstá množství energetických zdrojů. Na území České republiky je držena poměrně vysoká pestrost takovýchto zdrojů, přičemž každý má jiné parametry a vhodnost a ekonomickou výhodnost. Postavíme-li proti sobě například černouhelnou elektrárnu a vodní elektrárnu, tak z ekonomického hlediska je úspornější držet v provozu spíše tu vodní na maximální výkon, neboť provozní náklady a cena paliva jsou zde podstatně nižší než u uvedené spalovací elektrárny. Regulace poměru mezi jednotlivými prvky vychází z některé z možných metod výpočtu. Příkladem může být Lagrangeova metoda. Ovšem s rozvojem energetické sítě a nárůstem instalovaných zdrojů na periferiích energetické sítě v podobě OZE narůstá i složitost takovéto regulace. Tím narůstá vhodnost využívání metod jako jsou neuronové sítě pro jejich rychlost a schopnost zpracovávat množství dat.

Druhým prvkem je řízení spotřeby sítě. Současné nástroje nám nabízí například přečerpávací elektrárny. Ale s nárůstem instalovaného výkonu v OZE narůstá i potřeba možnosti rychle regulovat spotřebu právě ve chvílích příznivého počasí k výrobě a ideálně přímo v místě blízko od výroby. Tím nám nahrává současný rozvoj v informačních a komunikačních technologiích a vývoj funkcí jako odložený start, který by měl do budoucna dát provozovatelům distribuční sítě nástroj ke hromadnému spuštění časově a výkonově doložitelné spotřeby.

Dalším vyvíjeným nástrojem je využívání části akumulátorů u elektromobilů právě připojených k síti, které by mohly zvýšit své nabíjení v čase nadbytku anebo dodat do sítě část energie ve chvílích nedostatku.

Jako čtvrtý, poslední fenomén, je takzvaný smart grid alias chytrá síť. Jejím cílem je tvorba telekomunikačních rozhraní pro rychlý přenos dat mezi výrobou a spotřebou, zvýšení bezpečnosti a robustnosti energetické sítě, rychlý přístup k velkému množství přesných dat, nebo například zvýšení ekonomické případně ekologické účinnosti. Chytrá síť přináší velké množství dat ke zpracování, což vede k vhodnosti aplikací různých typů umělých inteligencí. Přesun značné části zdrojů na periferie sítě vede právě k důležitosti regulovatelnosti spotřeby a důležitosti chytré sítě a to proto, aby i nadále bylo možné udržet říditelnost energetické sítě a kontrolu nad ní. Spojuje tak v sobě výše rozvedené trendy.

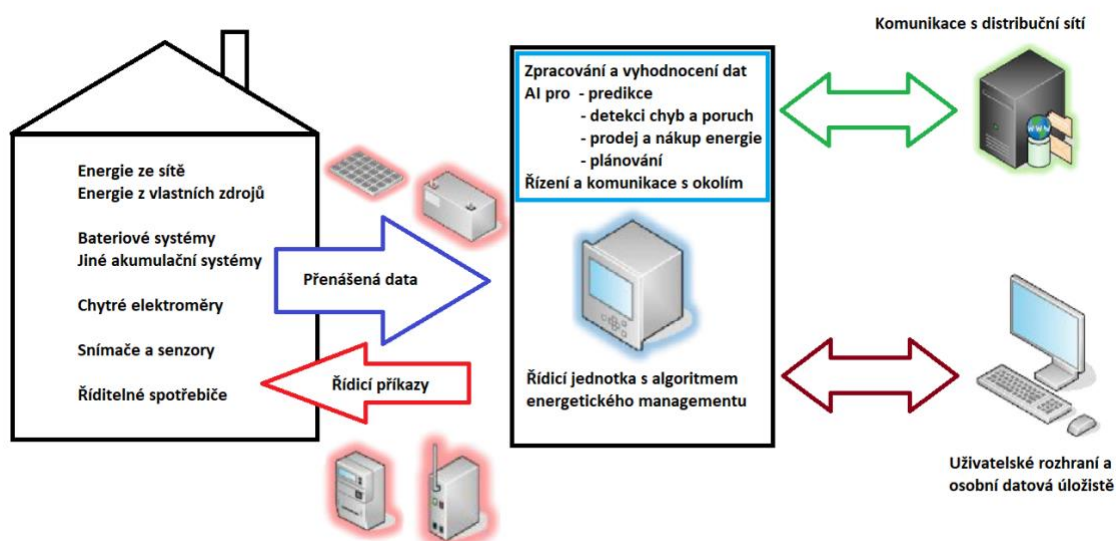
Klíčovým bodem v problematice chytrých sítí jsou hodnotící metody. Ty mají za cíl vyhodnotit dostupné informace a na základě cílených parametrů regulovat a optimalizovat chod či rozvoj sítě. Neboť velké množství, byť přesných dat bez schopnosti jejich zpracování mohou být spíše na obtíž. Tyto metody mohou spadat do tří skupin. První skupinou je taková, která vše parametrizuje pro maximální ekonomické zisky. Druhá skupina rozšiřuje zájmy na další neekonomické prvky a hledají přijatelný balanc mezi nimi. Příkladem těchto vlivů může být bezpečnost dodávky, nebo environmentální vliv. Jednou z této kategorie metod je Markovův rozhodovací proces. Třetí skupina rozšiřuje své fungování na koncepční modelování, kterým se pokouší

podpořit svou analýzu nákladů a přínosu. Snaží se sama sebe optimalizovat. Příkladem jedné z takových metod je BUSMOD.

Výsledná data z metod mohou napomáhat regulaci energetické sítě jako celku, tak i malých prvků na domovní úrovni. Ku příkladu mohou právě ovlivňovat regulaci výroby jednotlivých elektráren mezi obnovitelnými a konvenčními zdroji, nebo aktivací časově nezávislé spotřeby ve chvílích energetického nadbytku. Takovou to spotřebou mohou být ku příkladu pračky v domácnostech s výše zmíněným časovým odkladem spuštění. Přístup k nezbytným datům a inicializaci takovýchto procesů právě může zpřístupnit chytrá síť.

## 2.4 AI pro energetický management

Tato problematika přímo navazuje na předešlou kapitolu 2.3, avšak ji rozvíjí ze strany zákazníka. Dobrý energetický management má za cíl volit, kdy energii ze svých zdrojů vést do sítě, nebo do vlastní spotřeby, kdy nabíjet či vybíjet baterie a kdy zapínat a vypínat volitelnou zátěž. Aby se řídicí systém mohl správně rozhodovat potřebuje značné množství dat, zvláště pak o vlastní energetické poptávce, ceně elektřiny na trhu, stavu vlastních baterií a zdrojů elektřiny nebo aktuální dodávce z energetické sítě do domovní sítě. Dle běžných standardů jsou takováto data dostupná po hodinách, v lepším případě čtvrtodinách a často až zpětně. Zde se naskytá velká příležitost umělé inteligenci a jejím schopnostem vyhodnocovat velká množství dat a v určitých případech tvořit i jisté predikce na základě uložených dat z dřívější doby. Další vhodnou implementací může být zpracování trendů v chováních uživatele. Blokové naznačení konceptu chytrého energetického managementu lze vidět na obrázku č. 17. Další výhodou je schopnost převést jinak nedostupná data například z grafů. Tyto nástroje mohou následně vést k celkové ekonomické i ekologické úspoře [42].



Obr. č. 17 – Blokové logika energetického managementu [42]

## 2.5 Analýza dat k predikci výroby OZE

Obnovitelné zdroje energie jsou ve většině případů závislé na aktuální podobě počasí. Tato závislost se zvláště pak projevuje v případě fotovoltaických a větrných elektráren. S jejich rostoucím zastoupením a vlivem na energetický mix je klíčová schopnost predikovat kdy a v jakém množství budou tyto zdroje energii generovat. Snahou je získat tuto předpověď co nejpřesnější a na co nejdélší dobu. Tyto informace jsou podstatné jak na lokální úrovni, tak i pro celou energetickou síť jako strukturu a další zdroje instalované v síti. Predikce může mít podobu dlouhodobou na úrovni let, střednědobou v měsících, krátkodobou v hodinovém měřítku a velmi krátkodobou v rozsahu minut. Kapitola se zakládá se na zdroji [43].

Samotné metody lze dělit dle třech typů. První jsou fyzikální, která přímo vyhodnocují meteorologicky změřená data. To je však účinné spíše v krátkodobém horizontu. Druhé metody jsou statistické, vychází z historických měření a na základě nich a meteorologických faktorů predikují očekávanou podobu počasí. A třetí jsou metody založené na umělé inteligenci, jež většinou vychází z typů SVM a MLP. Starší modely zakládané hlavně na MLP měly dost omezené výsledky v lokálním měřítku, a proto nebyly vhodné na predikci výroby energie z OZE. Toto však napravují modely zakládající se na LSTM a CNN a zlepšují přesnost lokální predikce počasí. Klíčovým prvkem je vyhodnocování dat z bližších a vzdálenějších zdrojů energie, neboť na základě vývoje počasí v okolí lze do jisté míry predikovat i počasí lokální.

## 2.6 Analýza provozního stavu energetické sítě

Jedním ze způsobů využití umělé inteligence v energetice je sledování vzorců chování jednotlivých prvků sítě tak, aby bylo došlo ke včasnému servisu a snížení výsledných nákladů zapříčiněných fatálním selháním a neplánovanou odstávkou. Skvělým příkladem může být aplikace na větrných elektrárnách. Hlavním z indikátorů může být pozvolný pokles výkonu. Ten může být způsoben širokou škálou prvků, které lze snímat. Jedním z projevů může být vznik vibrací. Nutné je však brát zřetel na to, že v prostoru turbíny dochází ke vzniku vibrací celou řadou jinak pro turbínu přirozených příčin a je tedy nutné provádět širokou škálu měření ve skutečném čase pro odfiltrování vedlejších vlivů. Vibrace nejsou jediným negativním projevem, ke kterému je vhodné upínat svou pozornost, dalšími může být teplota soustrojí. Pro vhodné hledání vzorců mezi daty přichází právě umělá inteligence a její aplikace přes neuronové sítě [44].

Výzkumem takovéto technologie se zabývá například sopečnost CSEM, která zkoumá produkt, jež upozorňuje na údržbu větrných a fotovoltaických elektráren. Sadu pro větrné elektrárny po laboratorní fázi instalovali na větrné parky zastupující něco málo přes 200 turbín. Za půlroční období se podařilo nalézt menší závady od zanesených filtrů přes špatné mazivo na ložiscích až po podstatné závady na ventilech u generátoru a praskliny v převodovce. Sami ovšem uvádí potřebu zdokonalování vyhodnocovacího

SW, neboť v prvních verzích neuronové sítě nezářídka kdy docházelo k falešným hlášením poruchy. Zde se ukázala výhoda neuronových sítí se zpětnou vazbou, kde je možnost snadné opravy a přeučení sítě [44].

## 3. NÁVRH DOMU

Tato kapitola se zabývá návrhem fotovoltaické elektrárny pro rodinný dům, jejíž součástí jsou i akumulční prvky do baterií, teplé vody a elektromobilu. V úvodu dochází ke specifikování budovy, pro kterou byl návrh proveden, v jaké lokalitě se nachází a jaká byla očekávání investora. Poté je rozveden samotný návrh. Zde je popsáno, jak docházelo k volbě jednotlivých komponentů, a podle jakých pravidel bylo nezbytné postupovat. Výstupem této kapitoly je technická dokumentace náležící do přílohy A – technické výkresy a dokumentace. Další podpůrná dokumentace využita při návrhu je zařazena do příloh C – Technické materiály k návrhu.

### 3.1 Vstupní parametry návrhu

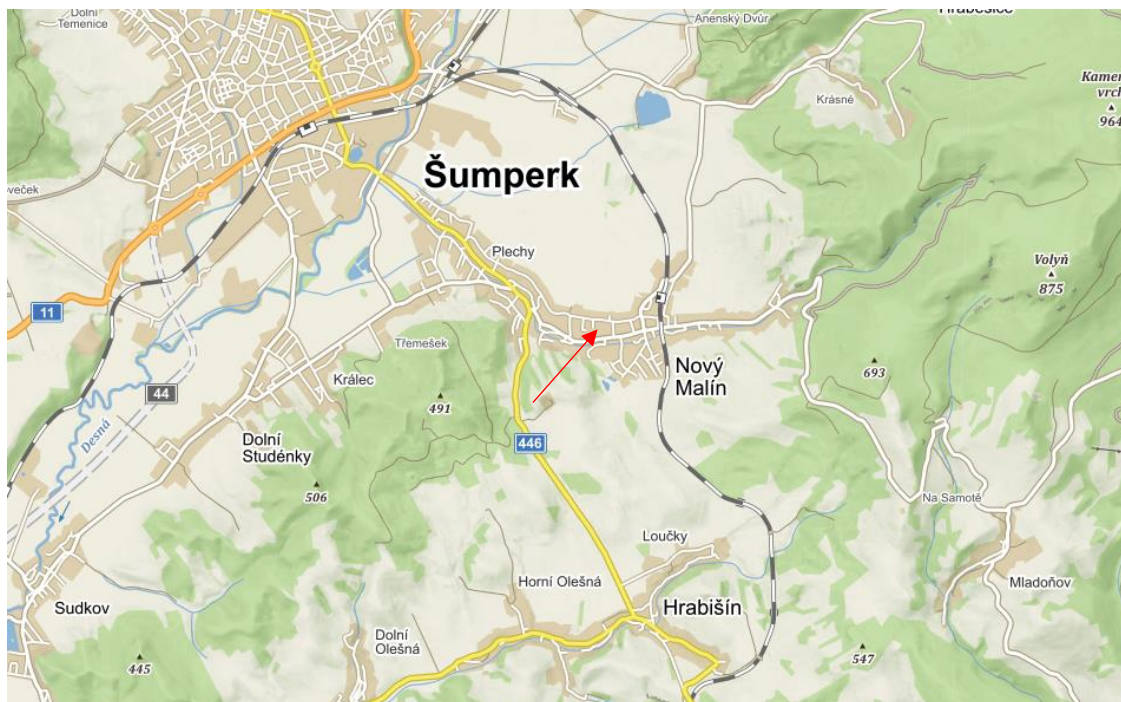
Samotný návrh byl proveden pro skutečnou budovu dle specifických požadavků investora s účelem případné budoucí realizace. Ve zkratce se jedná o rodinný dům v severní části Moravy, ve kterém pobývají tři až čtyři lidé. Cílem návrhu bylo dosáhnout maximálního pokrytí spotřeby obyvatel i s možnými energetickými přebytky, tak aby byl případně možný i jejich prodej. Tato problematika o nakládání s nadbytkem je více rozvedena v kapitole 4.

#### 3.1.1 Požadavky investora

Cílem návrhu byla fotovoltaická elektrárna, jež spadá do kategorie mikrozdroje. Snaha byla o přiblížení k hodnotě 10 kWp. Součástí projektu byl požadavek na akumulaci energie do baterií, teplé vody a do budoucna i elektromobilu. K instalaci fotovoltaických panelů byla přístupná libovolná střešní plocha v prostoru pozemku. V budově již bylo nainstalované tepelné čerpadlo a klimatizační jednotka jakožto významné elektrické spotřebiče. Primárním cílem bylo maximalizovat energetickou soběstačnost objektu. Do budoucna ovšem není vyloučeno vyřízení nutných licencí pro prodej a případnou účast na spotovém trhu s elektřinou. Celý návrh měl za úkol splňovat požadavky z vyhlášek ČEZ distribuce a.s. definující podmínky pro připojení k síti a podmínky pro čerpání vhodných dotačních programů. Investor dále projevil zájem o zálohování alespoň části domovních obvodů ostrovním režimem.

#### 3.1.2 Budova a lokalita

Budova rodinného domu se nachází v severní části obce Nový Malín. Tato obec je situována na severu Moravy, na jihovýchod od města Šumperk. Lokalita je nastíněna na obrázku č. 18. Budova je obklopena dalšími rodinnými domy, budovou základní školy a menším množstvím zeleně. Žádný z objektů však nezpůsobuje nežádoucí stín na střešní plochu budovy. Střechy budovy jsou orientovány na jižní, východní i západní směr s mírným pootočením přibližně o 10°. Krytina je instalována pod úhlem 38°. Pro upřesnění byla dostupná technická dokumentace budovy, kterou dodal investor.



Obr. č. 18 – Situační mapa [45]

Dle online nástroje PVGIS popisovaném v kapitole 1.4 lze očekávat až 1332,37 kWh/m<sup>2</sup> dopadající sluneční energie na střechy budovy za rok. Tato hodnota je ovšem ideální pro střechy na jižní straně. Nejnižší hodnota je při orientaci na západní stranu, kde dosahuje hodnoty 1027,19 kWh/m<sup>2</sup>. Výsledky z analýzy PVGIS lze nalézt v příloze C.1. Samotné hodnoty jsou v uspokojivých mírách a lze s požadavky investora na instalaci fotovoltaiky souhlasit. Díky příznivým světelným podmínkám vycházející z orientace na jih je vhodné využít k instalaci panelů i povrch rovné střechy přístřešku před garáží.

Budova byla vystavěna v roce 1999. Poskytuje tedy dobré zázemí pro zadaný projekt. Na střeše objektu je nainstalována soustava hromosvodů v dobrém stavu splňující podmínky pro bezpečné provozování FVE. Domovní elektrické rozvody odpovídají tehdejšími standardům, nachází se v dobré kondici a nabízí dostatečné dimenzování pro zadaný projekt. Pro přesnější představu lze budovu a blízké okolí vidět na obrázku č. 19 jakožto model vytvořený v programu PV\*SOL pro kapitolu 3.2.7.





*Obr. č. 19 – Model budovy a jejího blízkého okolí*

## **3.2 Návrh FVE**

Tato část práce se zabývá postupem volby prvků v projektu a samotným návrhem. Jsou zde uvedeny některé nejpodstatnější zákony a normy, které bylo nutné při návrhu dodržet. V úvodu je třeba uvést, že návrh, případná realizace fotovoltaické elektrárny a dalších domovních elektrických rozvodů je nutné provádět výhradně při dostatečné odborné znalosti a platné elektrotechnické kvalifikaci dle zákona 250/2021 Sb. A to při kvalifikaci specifikované v nařízení vlády č. 194/2022 Sb., alespoň ve stupni elektrotechnické způsobilosti jako elektrotechnik neboli § 6. Přičemž návrh a dohled při realizaci je nezbytné provádět za elektrotechnické kvalifikace § 7 jakožto vedoucí elektrotechnik. Přípustné jsou odpovídající a stále platné kvalifikace dle vyhlášky č. 50/1978 Sb. Libovolná realizace musí před uvedením do provozu projít revizní zkouškou [46, 47]. Příмым výstupem této podkapitoly je technická zpráva k nahlédnutí jako příloha A.2.

### **3.2.1 Zákony a směrnice**

Protože při návrhu FVE se zabýváme obvodou mimo bezpečné napětí, které jsou připojeny do energetické sítě, tak je nezbytné dodržovat pravidla daná zákony a normami. V případě zanedbání může dojít k odmítnutí přidělení revize, nebo připojení zdroje do sítě. V horší situaci by mohla vzniknout škoda na majetku, újma na zdraví, případně lidských životech.

Za výchozí dokumenty lze považovat výše uvedený zákon č. 250/2021 Sb., energetický zákon č. 458/2000 Sb., vyhlášku 16/2016 Sb. která specifikuje podmínky připojení k elektrizační soustavě, zákon č. 165/2012 Sb. o podporovaných zdrojích elektrické energie a zákon č. 19/2023 Sb. jež pozměňuje energetický zákon ve směru

podnikání v energetickém odvětví. Dále dochází k připojení zdroje do odběrného místa, jež provozuje ČEZ Distribuce a.s., tak je nezbytné vyjít z dokumentů „Pravidla pro provozování distribuční soustavy“, zvláště pak přílohy č. 4, následně „Připojovací podmínky pro výroby elektřiny“ a „Provozní instrukce“ [47–56].

Výše uvedené zákony a nařízení distributora jsou nezbytné prvky pro správnou standardizovanou podobu návrhu. Dokumenty uvádí důležité prvky obvodu, nastavení ochran, práce se signály RTU (HDO) a SP (OR) a podobně. Dále je nutné vyjít z celé řady norem, tak aby bylo možné navržené obvody dlouhodobě bezpečně provozovat. Zohledněné normy jsou uvedeny v následujících podkapitolách vždy u příslušné části návrhu.

V průběhu návrhu je nutné brát zřetel na nařízení vlády č. 117/2016 Sb. o shodě výrobků z hlediska elektromagnetické kompatibility tak, aby prvky zapojení splňovaly požadavky a standardy českého trhu. Výrobky by tedy měly mít vyraženy potřebné certifikační značky či dostupná potřebná prohlášení od výrobce nebo dodavatele [57].

### **3.2.2 Hybridní střídač, FV panely a řízení**

Jako hlavní prvky domovní FVE lze považovat právě hybridní střídač, fotovoltaické panely a následně nadřazený řídicí systém jež prvky domácnosti ovládá.

Prvním prvkem je hybridní střídač. Protože za cíl od investora bylo co nejvíce se přiblížit k výkonu systému 10 kW, tak to přímo vedlo k volbě hybridního střídače v této výkonové kategorii. Výkon 10 kW byl zvolen i jako maximum pro mikrozdvoj dle výše uvedené legislativy platné v roce 2022. Od 24.1.2023 byl vydán zákon č. 19/2023 Sb., který provádí novelizaci energetického zákona a mimo jiné posouvá tuto hranici na 50 kW. Dále dle zadání bylo jasné že je nezbytné volit střídač pracující na třech fázích a produkt některé z firem jež umožní nějakým způsobem komunikaci mezi řídicí jednotkou a střídačem, tak aby jej bylo možné ovládat. I s přihlédnutím na cenovou hladinu produktů, dostupnost a recenze uživatelů se jako nejvhodnější jevíly produkty společností Growatt a Solax. Z důvodů vysoké poptávky a snížené dostupnosti některých produktů na trhu byl zvolen produkt společnosti Growatt a to konkrétně Growatt SPH 10000TL3 BH-UP-10 kW. Tento střídač má dva vstupy pro řetězce fotovoltaických panelů. Obsahuje vnitřní obvody pro regulaci výroby, frekvenční a napětovou ochranu. Zde se také nachází rozpadový bod, jež je integrovaný ve střídači. Má dva výstupní obvody, první z nich slouží k dodávce paralelně se sítí a druhý k napájení zálohovaných domovních rozvodů. Aby hybridní střídač mohl správně vyhodnocovat domovní spotřebu a zabránit nechtěným přetokům do sítě, tak je nezbytné jej připojit k elektroměru, který bude za hlavním domovním jističem, před všemi domovními rozvody a bude schopný komunikace. K tomu byl zvolen SDM 630 1001. Hybridní střídač je tedy možné provozovat v autonomním režimu a nastavit například automatické dodávky do sítě, primárně nabít baterie nebo přetoky do sítě zcela zakázat. Pro vyšší kontrolu

energetického managementu je ale zásadní přejít do nastavení, kdy střídač bude zcela řízen pomocí definovaných příkazů a dávat zpětnou vazbu pomocí vyčítání registrů.

Požadovaný výkon FVE přímo vedl k instalaci velkého množství panelů. Zvoleny byly monokrystalické křemíkové panely MSMD370M6-60 o výkonu 370 Wp, od výrobce München Energieprodukte. Prvním krokem byla tedy volba střech, na které se budou panely instalovat a počet panelů. Pro naplnění poptávky je ideální volba 27 panelů, které povedou k instalovanému výkonu 9990 Wp. Pro rozložení panelů na střešní plochu je vhodné využít některý z návrhových SW. Zde byl vybrán program PV\*SOL, který je rozebrán v kapitole 3.2.7. Na základě vizualizací v modelu bylo rozhodnuto provést instalaci na jižní, západní i východní střechu. Bohužel rozložení z důvodů umístění střešních oken a hromosvodů nevycházelo, tak bylo rozhodnuto o využití i střešní plochy přístřešku, která je orientována jižním směrem. Na západní střechu bylo navrženo 12 panelů tak, aby značná část výroby byla v odpoledních hodinách, kdy je budova využívána nejvíce. Dále 7 panelů bylo navrženo na východní stranu střechy a zbylých 8 na jih, tak aby se výroba rozložila co nejvíce v průběhu dne. Protože hybridní střídač má jen dva DC vstupy pro panely, tak je nutné dva směry sloučit. Zde bylo ideální sloučit jižní a východní okruh a výrobu stabilizovat pomocí optimizérů. K tomu byly vybrány optimizéry TS4-A-O od výrobce TIGO a odpovídající systém. Aplikace optimizérů vede ke stabilizaci výroby v průběhu dne i bez ohledu na pokles napětí na některých panelech z důvodů poklesu slunečního svitu na jejich plochu. Panely samotné by při realizaci bylo nezbytné upevnit ke střeše pomocí konstrukcí na to určených. Umístěny by měly být přibližně 10 cm nad povrchem střešní krytiny. Nosnou konstrukci by bylo nutné upevnit za pomoci nerezových nosných kotev ke střešním trámům, přičemž zatížení by nemělo přesáhnout 22 kg/m<sup>2</sup>. Ideální sklon panelů pro Českou republiku je 34°, ovšem záleží na úhlu střechy. Zde je 38°. A následně záleží na možnostech montážní konstrukce [58].

Pro řízení objektu byla určena jednotka Unipi Patron S107. Jedná se o programovatelný logický kontrolér, jenž splňuje parametry vyplývající ze zadání diplomové práce, tedy řídicí SW vychází z Linuxového jádra. Dále má vhodné množství vstupů, výstupů a komunikačních rozhraní pro tento typ instalace. Prostřednictvím jejich analogových a digitálních výstupů lze také ovládat říditelné spotřebiče nebo relé a stykače ovládající například zásuvky. Pro řízení je také ale možné nahrát řídicí SW Mervis, jež nabízí programování jednotky dle normy IEC 61131.

### **3.2.3 Ochrany, regulace výroby a jističe**

Pro splnění všech požadavků a bezpečný provoz je nutné nastavit ochrany a regulaci výroby hybridního střídače, do střídavého obvodu instalovat jističe a pro stejnosměrné obvody jsou zapotřebí pojistky a svodiče přepětí.

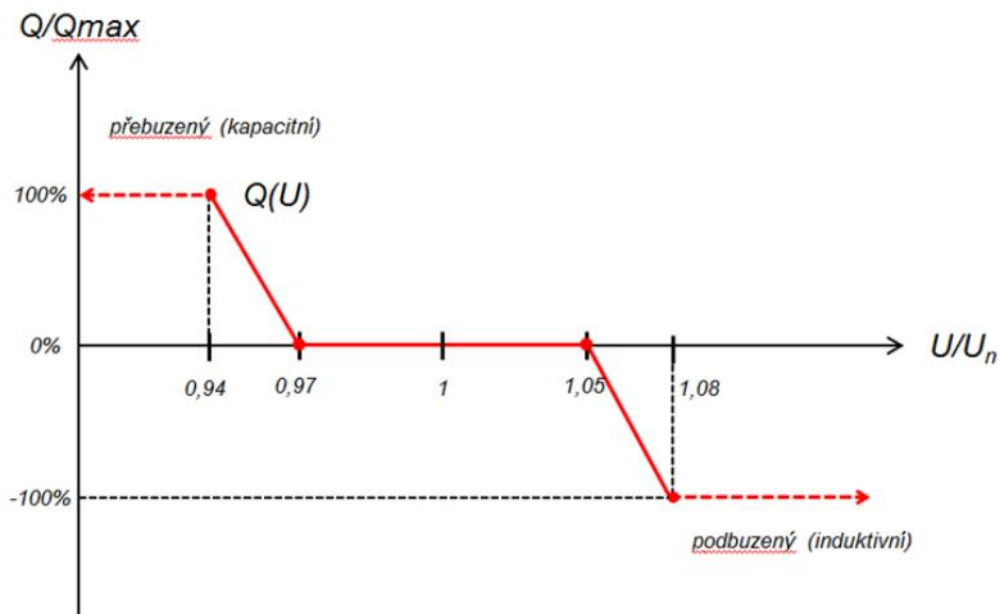
Nastavení ochran hybridního střídače přímo definují vyhlášky jako Připojovací podmínky pro výrobní elektřiny uvedené v kapitole 3.2.1. Konkrétně se jedná o parametry uvedené v tabulce č. 1. Dále je nezbytné, aby byly správně nastaveny

autonomní charakteristiky  $Q(U)$ ,  $P(U)$  a  $P(f)$ . Jejich správné nastavení lze vidět na obrázcích č. 20–22. Správné nastavení těchto parametrů by měl zajistit dodavatel hybridního střídače na český trh vydat potvrzení o nastavení ochran.

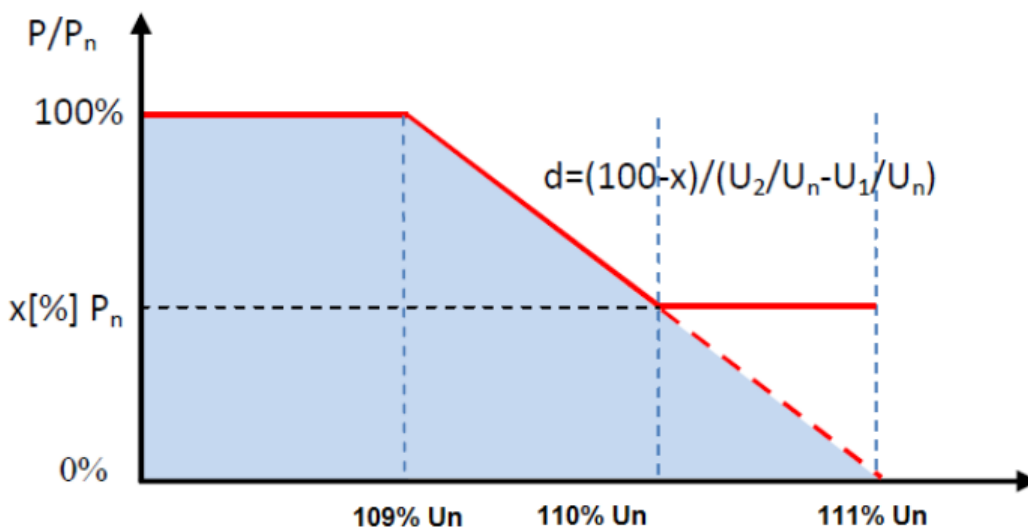
Tab. č. 1 – Parametry nastavení ochran [54]

Parametr	Maximální vpínací čas [s]	Nastavení pro vypnutí
Nadpětí 1. stupeň	3	230 V + 10 %
Nadpětí 2. stupeň	0,2 (1)	230 V + 15 %
Nadpětí 3. stupeň	0,1	230 V + 20 %
Podpětí	1,5	230 V - 15 %
Nadfrekvence	0,5	52 Hz
Podfrekvence	0,5	47,5 Hz

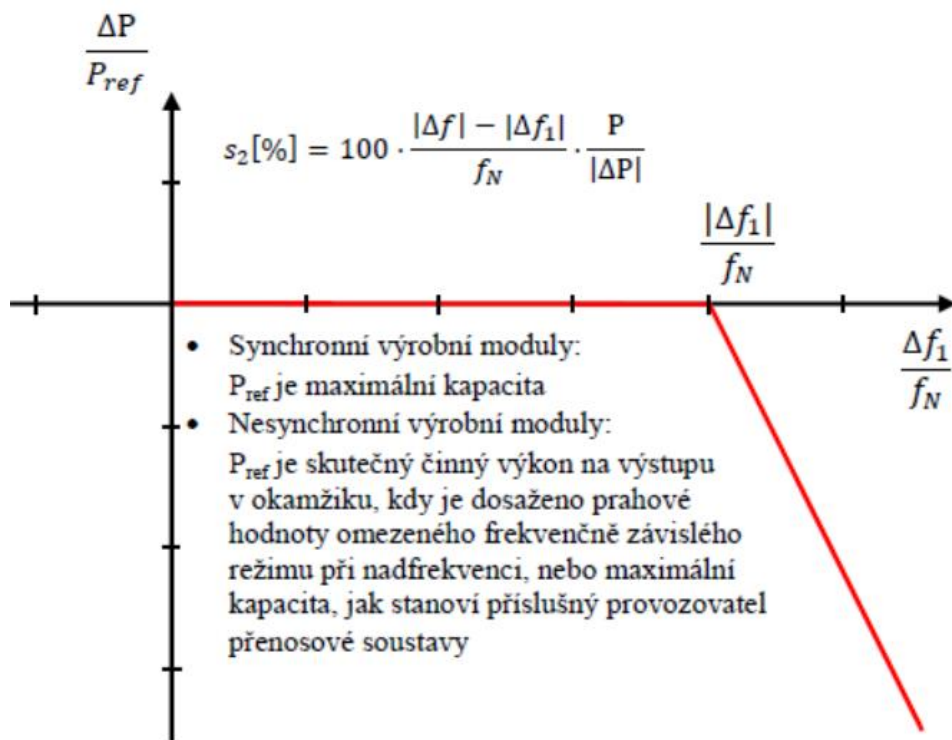
Pro každou autonomní charakteristiku je zapotřebí nastavit konkrétní body. Pro  $Q(U)$  se jedná o  $X1 = 0,94$ ,  $X2 = 0,97$ ,  $X3 = 1,05$ ,  $X4 = 1,08$  a doporučená časová konstanta je 5 s. Pro charakteristiku  $P(U)$  jsou tyto body  $U1/U_n = 109 \%$ ,  $U2/U_n = 110 \%$  a  $U3/U_n = 111 \%$ . Pro poslední charakteristiku  $P(f)$  je mezi působení frekvence uvnitř oblasti (47,5;50,2) Hz. Jakmile dojde k dosažení okrajových podmínek 47,5 Hz nebo 50,2 Hz, tak je nezbytné, aby došlo k okamžitému vypnutí. Pokud dojde k překročení libovolných dovolených mezí, je nutné výrobu přerušit. Pro opětovné obnovení výroby je nutné postupovat dle Pravidel provozování distribučních soustav [53, 54].



Obr. č. 20 – Autonomní charakteristika  $Q(U)$  [54]



Obr. č. 21 – Autonomní charakteristika  $P(U)$  [54]



Obr. č. 22 – Autonomní charakteristika  $P(f)$  [54]

Pro střídavé obvody byly zvoleny odpovídající jističe z nabídky výrobce OEZ. Jedná se o výrobky jedné produktové řady lišící se vždy jmenovitým proudem dle místa použití. Příkladem může být jistič hybridního střídače se značením LTN-25B-3, kde 25 značí jmenovitý proud 25 A a 3 definuje třífázový model. Konkrétní rozložení jističů lze vidět na jednopólovém schématu v kapitole 3.3 a příloze A.1. V projektu není řešena žádná přídavná ochrana jako proudový chránič, neboť nedochází ke změně stávajících vývodů

domovní instalace a tyto rozvody jsou proudovým chráničem chráněny z původního projektu elektroinstalace domu.

U stejnosměrných obvodů jsou instalovány dva typy ochranných prvků. Jedná se o pojistky a svodiče přepětí. Jejich hodnota vychází z výpočtů definovaných normou ČSN 33 2000-7-712 ed. 2. Zde je nutné stanovit maximální napětí nezátíženého panelu  $U_{OCmax}$  dle (3-1). Následně maximální napětí  $U_{max}$  na nejdelším řetězci, který je zde o 15 panelech dle (3-2). A jako poslední maximální zkratový proud  $I_{SCmax}$  dle (3-3). Vstupní hodnoty napětí naprázdno  $U_{OC}$  a zkratový proud panelu  $I_{SC}$  vychází z parametrů uvedených v datasheetu výrobce. Na základě výsledků byly zvoleny pojistky OEZ PC10 16A gPV s příslušným pojistkovým odpínačem OPVP10-2 a svodiče přepětí NOARK ExUEP1+2 1000V.

$$U_{OCmax} = K_U \cdot U_{OC} = 1,2 \cdot 40,9 = 49,08 \text{ V} \quad (3 - 1)$$

$$U_{max} = 15 \cdot K_U \cdot U_{OC} = 15 \cdot 1,2 \cdot 49,08 = 736,2 \text{ V} \quad (3 - 2)$$

$$I_{SCmax} = K_I \cdot I_{SC} = 1,25 \cdot 11,49 = 14,36 \text{ A} \quad (3 - 3)$$

### 3.2.4 Akumulace energie, dobíjení elektromobilu a zálohování spotřebičů

Zde jsou rozebrány akumulární prvky, které byly použity v návrhu. Dále jsou popsány zvolené dobíječky elektro elektromobilů a je rozvedeno řešení zálohy spotřebičů pro případ přerušení elektrické dodávky ze sítě.

Realizace domovní fotovoltaické elektrárny ztrácí z velké části smysl, pokud bychom nebyli schopni energii z ní uchovat na okamžik, kdy jí bude reálně zapotřebí. Z toho důvodu dochází k návrhu akumulárních prvků. Těmi mohou být aktivní prvky jako baterie, kdy elektřina je uchována v jejím formě. Nebo pasivní jako je vodní nádrž, kde je elektrická energie přeměněna například na teplo. V této elektroinstalaci byly zvoleny dva akumulární prvky. Prvním byla bateriová sada čtyř baterií Growatt ARK-2.5H-A1-2,56 kWh a příslušný BMS modulu. Tato sestava teoreticky pojme 10,24 kWh. Skutečnost je však o něco menší, neboť v zájmu maximální životnosti baterie bychom měli vždy ponechat baterii nabitou alespoň na 20 % a také dochází ke ztrátám. BMS modul je řídicí obvod, který komunikuje s hybridním střídačem, monitoruje stav baterií, jejich teploty, napětí, procházející proudy. Individuálně pracuje s bateriemi tak, aby nedošlo k jejich poškození a byl zajištěn optimální provoz. Druhým typem akumulace pro tento návrh je bojler Dražice OKCE 160 2/2kW. Jedná se bojler s dostatečnou kapacitou pro čtyři osoby, která má dvě nezávislá topná tělesa [59]. První okruh je napojen na domovní rozvody a druhý je napojen na ostrovní okruh, který doplňuje hlavní fotovoltaiku a je rozebrán v kapitole 3.2.6. Další nepřímá akumulace je řešena pomocí tepelného čerpadla, které již bylo součástí budovy před započítáním projektu. Přesto je to jeden ze skvělých a efektivních způsobů, jak využívat vyrobenou elektrickou energii.

Pro dobíjení elektromobilů byly navrženy dvě dobíječky WATTEE v prostoru garáže. Jejich součástí jsou řídicí obvody, jež umožňují bezdrátově komunikovat s domovním

řídícím systémem. Tedy do budoucna je zde potenciál na přenášení analytických dat z elektromobilu a začlenění protokolů umožňující budoucí standardy V2B, neboli spolupráci mezi budovou a vozidlem. To do budoucna může umožnit využívat část baterie elektromobilu pro potřeby akumulace obdobně jako výše uvedené baterie Growatt. Tato problematika je více rozvedena v kapitole 4.

Kromě snížení ceny elektrické energie je jednou z hlavních myšlenek proč si instalovat FVE s bateriovou akumulací soběstačnosti v případě přerušení dodávky elektřiny z distribuční sítě. U běžných řešení se o to stará UPS výstup z hybridního střídače. Pro takové řešení zde vznikají ale dvě problematické situace. První je nutnost fyzicky zásadně oddělit zálohované a nezálohované elektrické rozvody, Druhým je nutnost neustále spoléhat na správné fungování výkonové a řídicí elektroniky v hybridním střídači. Na trhu ovšem existuje alternativní řešení pomocí modulu ATS. Jde o modul se dvěma vstupy a jedním výstupem. Na vstup A je připojeno třífázové napájení ze sítě a na vstup B je připojen UPS výstup u hybridního střídače, který sám o sobě nabízí ostrovní provoz. Modul následně nabízí manuální režim, kdy lze přepínat mezi zdroji A a B, nebo nabízí automatický režim, kdy pomocí měřících cívek vyhodnocuje přerušení dodávky energie ze zdroje A a automaticky sám pomocí spínacích relé přepne na napájení ze zdroje B. Následně na výstupu se nachází zálohované domovní rozvody, které díky tomu mohou být za běžného provozu napájeny ze sítě a při poruše přejdou na napájení z hybridního střídače. V projektu byl zvolen model TOMZN TOQ5-125PV-4P, u kterého výrobce udává schopnost přepnou mezi zdroji v jednotkách ms. Při tomto řešení zálohy s ATS je stále nezbytné provést řešení tak, aby nedošlo k přetížení hybridního střídače při výpadku sítě z důvodu velkého odebíraného výkonu ze strany spotřebičů. Je tedy nutné dobře naplánovat jaký výkon je střídač schopný dodat na fázi a následně omezit množství zálohovaných spotřebičů nebo včas automaticky řízením vypnout některé spotřebiče při výpadku dodávky ze sítě.

### **3.2.5 Vodiče, uzemnění, RTU (HDO) a SP (OR) signál**

Při návrhu bylo nutné provést návrh i nových vodičů a uzemnění. Dále dle nových nařízení vycházejících z Pravidel pro provozování distribuční soustavy a Připojovacích pravidel pro výroby elektřiny je nutné i pro mikrozdroje připravit mechanismy pro zpracování HDO a OR signálu. Dle aktualizace připojovacích podmínek z 1.1.2023 je HDO signál značen jako RTU a OR signál jako SP. Jedná se o signály distribučního řízení, kdy RTU reguluje dodávku výroby mezi 0 % a 100 % a SP inicializuje spuštění či vypnutí říditelných spotřebičů [60].

Pro správnou volbu vodičů při návrhu se vycházelo z normy ČSN 33 2000-5-52 ed. 2 jež specifikuje pro bezpečné používání maximální dovolený procházející proud, a to i s ohledem na uložení. Vodiče by měly být vždy naddimenzovány oproti jisticím prvkům. Konkrétní vodiče jsou specifikovány vždy pro konkrétní úsek obvodu v jednopólovém schématu. Pro stejnosměrné rozvody fotovoltaiky byla upřednostněna

norma k tomu určená, a to ČSN EN 50618. Volba izolací, prostupů, žlabů a rozvaděčů byla přenechána pro případ realizace projektu k pozdějšímu řešení v závislosti na přesné podobě místa realizace. Je naprosto nutné volit takové výrobky, aby splňovaly standardy požární bezpečnosti staveb, reakci na oheň a rozvaděčů. Příslušné normy a postupy jsou blíže specifikovány v technické zprávě v příloze A.2. Volba těchto prvků však nesmí snížit požární odolnost stavby. Následně při realizaci musí být v hlavním rozvaděči uložen technický list FVE a nalepeny všechny samolepky definující přítomnost fotovoltaiky, nebo nebezpečí elektrického zařízení s rizikem zpětného proudu. Technický list FVE specifikuje rozložení jednotlivých prvků FVE a v případě hasičského zásahu informuje velitele zásahu, jak postupovat, aby bylo možné požár uhasit a neohrozit zdraví a životy členů hasičského sboru.

V případě uzemnění bylo postupováno obdobně jako v případě vodičů, jen s tím rozdílem, že výchozím bodem byla norma ČSN 33 2000-5-54 ED.3. Zde jsou specifikovány doporučené průřezy, postupy pro minimalizaci impedance a vhodnost uložení. Dále je v normě specifikováno, jak nakládat s nulovým vodičem a případně jak zvýšit jeho průřez při nesymetrii spotřeby v síti, aby nedošlo k jeho přetížení. Protože provádíme instalaci spotřebičů na střechu, tak je nutné uvážit i ochranu před bleskem a ujistit se že je instalován u budovy hromosvod. Tyto postupy opět zde nejsou blíže rozváděny, neboť přímo nesouvisí s problematikou této diplomové práce.

Zpracování distribučních signálů, jak již bylo zmíněno, přímo zadává distributor ve svých nařízeních. Bez jejich začlenění není v tuto chvíli možné provést přihlášení FVE. Výjimkou jsou tedy čistě ostrovní řešení. V praxi to vypadá tak, že distributor k jeho elektroměru dodá modul, jež tyto signály sám zpracovává. Do označených výstupů se připojí nulový vodič, který nám následně umožní převzít informaci o zpracování některého ze signálů. To je dle dokumentu vhodné realizovat tak, že nulový vodič se přivede na relé. Na druhou část řídicího obvodu relé se přivede jištěný vodič z fáze L1. V okamžiku, kdy dojde k přijetí signálu, umožní modul průchod proudu obvodem, a to vybudí výstup, který nám dále předá distribuční signál. V návrhu je toto řešeno pomocí stykačů OEZ RSI-20-11 a RSI-20-20. Následně signál SP je předán přímo řídicí jednotce a RTU je přiveden na stykač OEZ RSI-40-40, který rovnou přeruší hlavní vývod z hybridního střídače.

### **3.2.6 Přídavný obvod pro ohřev vody**

Na základě konzultace s investorem bylo rozhodnuto, že zbývající prostor na ploše střechy nad stáním pro automobily by měl být využit k doplnění dalších pěti fotovoltaických panelů. Jejich výkon byl navržen pro napájení hybridního střídače speciálně určeného pro ohřev vody v bojleru.

Řešení samotné bylo navrženo pro ostrovní provoz bez vzájemného ovlivnění se sítí. Panely byly zvoleny stejné jako u zbytku projektu, tedy MSMD370M6-60. Každý nabízí instalovaný výkon 370 Wp, což dohromady dává 1850 Wp. Výkon byl stejně jako



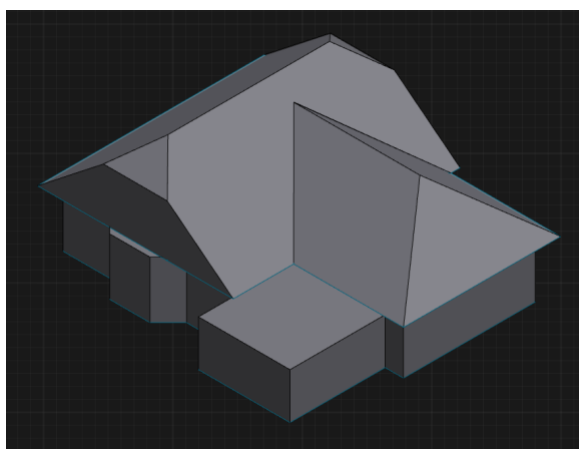
u zbytku řešení sveden ze střechy přes DC pojistky a svodiče přepětí na vstup střídače MPPT-3000 od společnosti Solar Boost. Výstup z něj je následně přes jistič přiveden na vstupní svorkovnici sekundárního vstupu bojleru OKCE 160 2/2 kW.

Bojler má dva termostaty. Dle pokynů výrobce má být primární vstup nastaven na nižší teplotu a tvořit jen funkci dohřívání. Naopak sekundární má být nastaven na nejvyšší možnou teplotu, kdy ohřívá vodu kdykoliv je to možné. Panely tohoto obvodu byly orientovány na jih. K ohřevu má tedy docházet v poledních hodinách. Znamená to tedy, že by přes den došlo k nahlátí vody na vysokou teplotu, která vydrží do večera bez značné nutnosti dohřívání z primárního okruhu.

### 3.2.7 Simulace návrhu – PV\*SOL

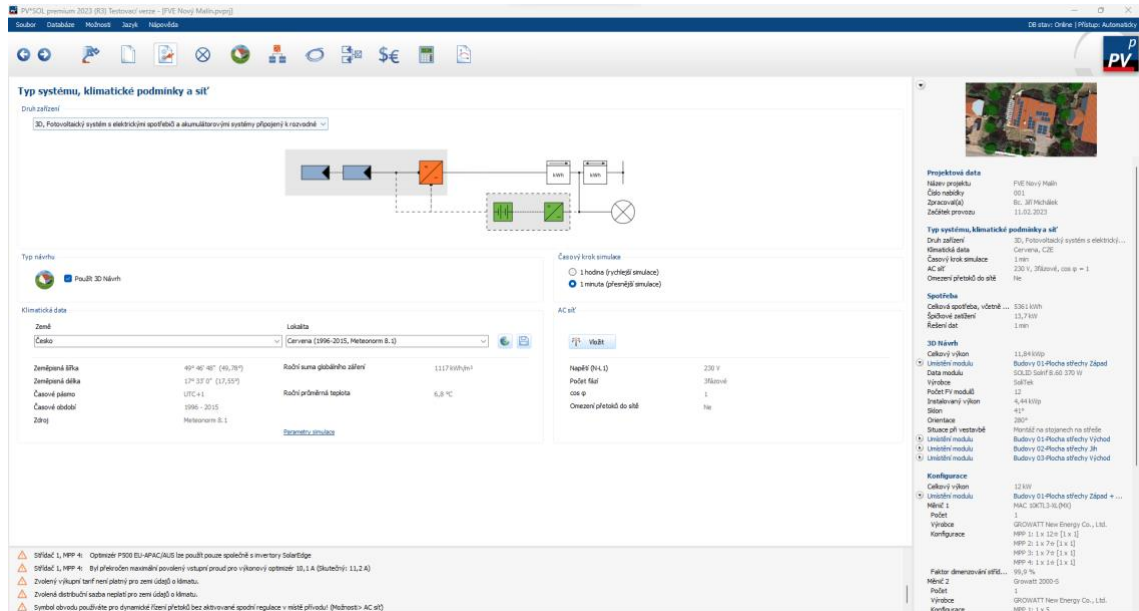
Pro usnadnění návrhu je zde velké množství profesionálního SW, který se touto problematikou zabývá. Každý program nabízí jiné nástroje, ale obecně se můžeme setkat s nástroji pro modelování střech na které můžeme následně rozmístit panely, odhadnout trasy slunce na obloze a jaké množství světla můžeme v průběhu roku očekávat na ploše panelů. Některé zvládají zohledňovat i statistiky o počasí z některé blízké meteorologické stanice nebo negativní vliv stínu z blízkých budov či vegetace. Následně u mnohých z programů můžeme najít široké databáze fotovoltaických panelů, hybridních střídačů a dalších prvků instalace. V neposlední řadě lze některé takovýto programy i naplnit ekonomickými daty. Zvládnou pak dopočítat i možnou návratnost investice. Příkladem mohou být programy jako HOMER PRO, PVSYSY, RETSCREEN, SOLAR PRO, nebo PV\*SOL, který také byl pro tento návrh zvolen.

Použita byla zkušební verze PV\*SOL Premium, která oproti základní verzi nabízí využití 3D modelů budov, které lze vkládat i jako hotové modely z programů třetích stran v podporovaném formátu. Na základě dokumentace byl vytvořen model v programu Shapr3D, který lze vidět na obrázku č. 23. Tento způsob ovšem není nezbytný a budovu lze vymodelovat ze série bloků budov, kterým lze přiřazovat rozměry a jsou rovnou přichystány uvnitř programu PV\*SOL.



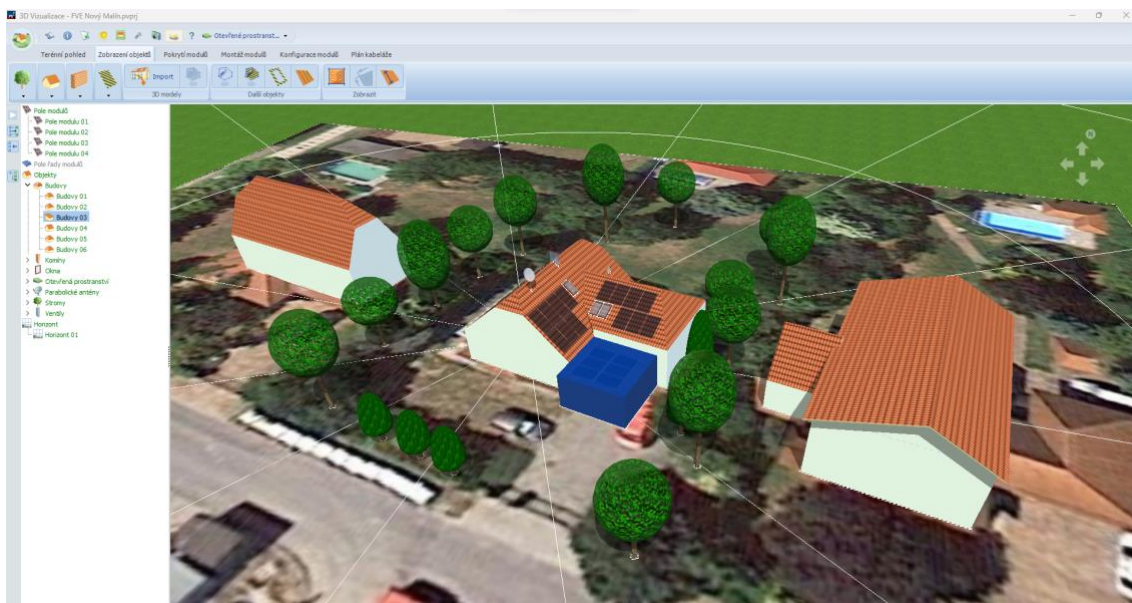
Obr. č. 23 – Model budovy v programu Shapr3D

Samotný návrh v programu se skládá z několika jednoduchých kroků. Prostředí samotné lze nastavit do českého jazyka a o to více je pohyb v něj snazší. Nejprve bylo nutné založit nový projekt a nastavit parametry jako je lokalita, zdroj meteorologických dat a podobně. Náhled této části lze vidět k nahlédnutí na obrázku č. 24.



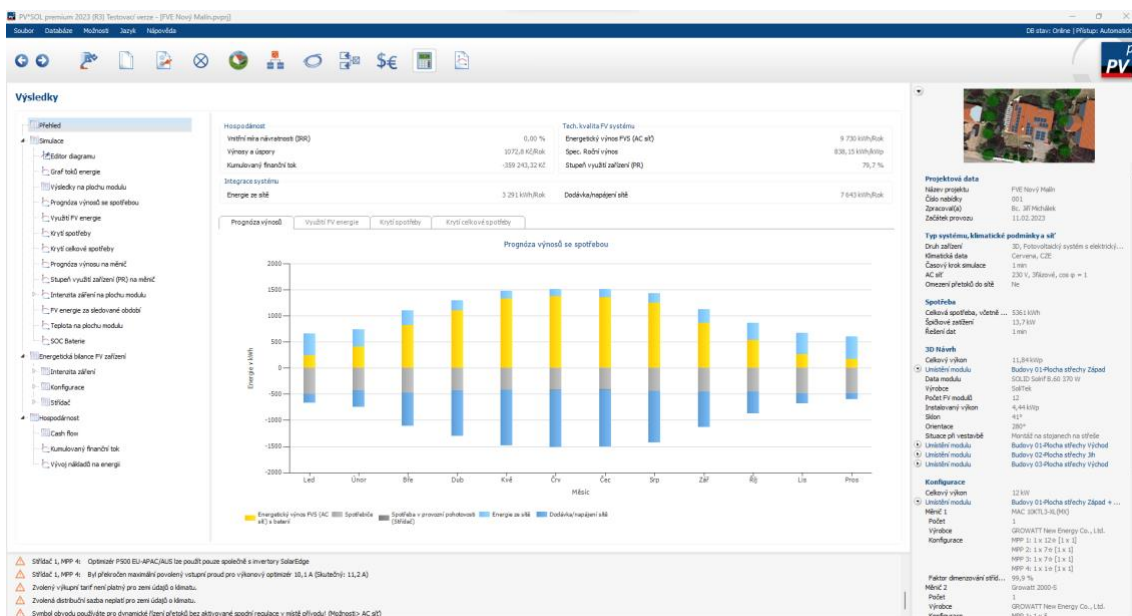
Obr. č. 24 – Ukázka prostředí SW PV\*SOL

V modelovém rozhraní je možné pracovat na čisté pláni či mapovém podkladu, toto se nachází v záložce terénního podkladu. Zde je také možné importovat objekty z externího zdroje v jednom z podporovaných formátů. Pro sestavení modelu budovy z předem definovaných parametrizovatelných modulů je nutné přejít do zobrazení objektu. Zde je vhodné navrhnout i hrubou podobu objektů blízkého okolí, které by mohly ovlivňovat množství světla dopadajícího na plochu střechy hlavního objektu. Realizaci této části, jak bylo provedena při návrhu tohoto projektu lze vidět na obrázku č. 25. Následně v dalším kroku se vybírají jednotlivé střešní plochy a přechází se do pokrytí modulů, kde se volí počet a rozmístění panelů, či objekty jako střešní okna a zakázané oblasti. Po rozmístění panelů je také možné provést kontrolu stínu a zjistit, jak efektivní je umístění konkrétních panelů. V následující záložce konfigurace modulů lze nadefinovat, jak budou panely za sebou zapojeny a v záložce plán kabeláže lze určit kde by bylo vhodné vést vodiče a kde provést vstup skrz střechu. V neposlední řadě lze pak nadefinovat zapojení panelů hybridního střídače pro jednoduché jednopólové schéma FVE a provést kontrolu dimenzování obvodu.



Obr. č. 25 – Ukázka modelovacího prostředí SW PV\*SOL

Po dokončení modelování dochází k doplnění zbývajících prvků jednopólového schématu jako jsou baterie či kabely. V poslední části je oblast hospodárnosti, která provede hrubé vyhodnocení na základě vstupních informací o ceně a předpřipravených modelech spotřeby domácnosti. Lze tak vytvořit hrubou představu o možné návratnosti investice. Poté již dojde ke kalkulaci, jež vygeneruje zprávu, která shrnuje výsledky návrhu. Předává přehledné grafy očekávané energetické bilance v různých měsících a základní technické podklady potřebné pro realizaci. Jeden z výsledných grafů energetické bilance, jež vyšel při návrhu, lze vidět na obrázku č. 26.



Obr. č. 26 – Ukázka výsledků na grafu Prognóza výnosů se spotřebou ze SW PV\*SOL

Samotný program je skvělý nástroj pro modelování plochy střech. Snadno a efektivně zohlední geografickou polohu a vliv vymodelovaného okolí na plochu střechy. Díky obrovské databázi produktů s ním lze skvěle zkontrolovat množství panelů, jež by měly jít na střechu upevnit nebo zdali konkrétní spojení panelů a střídače lze bezpečně provozovat. Jeho limitace se projeví při návrhu komplexních obvodů a při použití většího množství nespolupracujících střídačů. Je problém nastavit u prvního střídače práci do sítě a u druhého ostrovní provoz. Z tohoto důvodu bylo v tomto projektu jednopólové schéma tvořeno zcela nezávisle a zde z PV\*SOL je pro nás stěžejním výstupem informace o modelu střechy, výrobní data z panelů a některé informace pro dimenzování.

### 3.3 Jednopólové schéma

Mimo technickou zprávu je právě stěžejním bodem této kapitoly právě jednopólové schéma. To přehledně ukazuje myšlenky stojící za tímto návrhem a které byly v předešlých odstavcích této kapitoly rozvedeny. Toto schéma se nachází v příloze A.1. Doplnuje dimenzování jistících prvků a vodičů, které bylo dříve jen nastíněno, neboť se mění dle konkrétních zapojených přístrojů. Dále v něm bylo definováno rozložení jednotlivých prvků technologie napříč rozvaděči. K hlavnímu domovnímu rozvaděči a rozvaděči na okraji pozemku zde byly navrženy dva další rozvaděče. A to konkrétně R-PV-AC a R-PV-DC dle standardizovaného značení. Zjednodušeně řečeno rozdělují mezi sebe střídavou a stejnosměrnou část technologie elektrárny. Co stojí za zmínku je skutečnost, že v obvodu jsou navrženy tři různé napájecí systémy. První, hlavní značen L1, L2, L3 a N, se nachází v hlavní části a jedná se o nezálohované obvody. Jejich hlavním napájením je síť doplněna o dodávku z hybridního střídače a je plně synchronizována po celou dobu s distribuční sítí. Druhý systém značení L1', L2', L3' a N', se nachází za ATS. Primárně je napájen ze sítě, ale v případě výpadku přechází na ostrovní provoz nezávislý na distribuční síti. Díky vnitřním obvodům hybridního střídače se však sám přirozeně synchronizuje s frekvencí v distribuční síti a není tedy problém s fázováním. Poslední systém je v pravé části výkresu. Jedná se o jednofázový ostrovní systém zcela nezávislý na distribuční síti a jeho účelem je jen napájení druhého topného tělesa bojleru.

## 4. ENERGETICKÝ ALGORITMUS

Tato kapitola se zakládá na poznatcích z návrhu v kapitole č. 3. Provádí obecnou analýzu budovy a rozvíjí myšlenky v problematice kolem jednotlivých prvků algoritmu. Uvádí například odkud čerpat vstupní data a jak s nimi pracovat. V části 4.2 dochází k rozvoji těchto poznatků a jejich implementace do návrhu algoritmu, který by mohl být vhodný pro řízení rodinných domů a menších bytových domů. Poslední část této kapitoly rozvíjí myšlenky kolem implementovaných prvků umělé inteligence, blíže je komentuje a dále rozvádí možný budoucí vývoj pro takový algoritmus.

### 4.1 Návrh základních mechanismů

V této kapitole dochází ke shrnutí všech hlavních zdrojů a spotřebičů v budovách. Jsou zde rozvedeny základní souvislosti a zákonitosti, ze kterých je nutné vyjít a následně zde jsou rozepsány a vysvětleny základní myšlenky, které by domovní algoritmy měly naplňovat. Cílem bylo popsat tyto metody obecně pro možnou aplikaci v rodinných domech, bytových domech či firemních budovách.

#### 4.1.1 Zohledněné prvky z elektroinstalace

Pro maximální efektivitu algoritmu je nezbytné rozebrat prvky, na které je zapotřebí cílit řízení tak, aby se zvýšila efektivita domovní instalace a práce s energiemi. Hlavní podstatou jsou energetické zdroje a akumulční prvky.

Skupinu energetických zdrojů zde zastupují vlastní zdroje, kterými je dle návrhu z 3. kapitoly fotovoltaika a následně energetická síť. S ohledem na současnou energetickou krizi je zřejmé, že výhodná je maximalizace chodu domácnosti z vlastních zdrojů energie. V případě vyšší okamžité spotřeby, než je systém schopný z vlastních zdrojů dodat, je nezbytné uspokojit spotřebu z distribuční soustavy. Zajímavým doplňkem může být analýza situace na spotovém trhu a část vlastní produkce nechat prodat na trhu v časech vysoké poptávky, a tedy spotové vyšší ceny. Přestože by pak došlo k nutnosti pokrýt vlastní spotřebu ze sítě, rozdíl ceny by navzdory tomu mohl vést k celkovému snížení nákladů domácnosti.

Druhou skupinou na pomezí mezi zdrojem a akumulčním prvkem jsou bateriová úložiště. Ta mohou akumulovat nadprodukcí a umožnit její spotřebu v pozdějším okamžiku. Baterie nám také dovoluje uložit levnou energii ze spotového trhu a následně ji v budově spotřebovat ve vhodnou dobu. Zde je nutné zohlednit i materiálové vlastnosti baterií, a tedy pro jejich maximální životnost je zapotřebí držet baterie nabitě nad 20 % z jejich celkové kapacity a maximalizovat pohyb v rozmezí 20–80 % kapacity baterie. Zvláštním typem baterií jsou ty uložené v elektromobilech. Současný trend nasvědčuje do budoucna možnost využít část kapacity baterie obdobným způsobem, jako je popsáno u klasických bateriových úložišť.

Třetí skupinou jsou akumulční prvky. V této práci si lze pod nimi představit úložiště, které přemění elektrickou energii na její jinou formu. Převážně se jedná o tepelnou energii. Tím je například ohřátí vody v bojleru, vytápění či ochlazování místností, případně ohřev a čištění vody v bazénu. K tomu přistupujeme hlavně ve chvílích nadprodukce energie nebo velmi levné energie ze sítě. Optimální je zohlednit časový faktor. Tedy vyhřívání či chlazení místností nad určitou běžnou teplotu má smysl spíše v době, kdy jsou v domě jeho uživatelé nebo se brzy vrátí. Naopak akumulace tepla do vody v bojleru eventuálně bazénu je naopak vhodné ve chvílích, kdy uživatelé energii v brzké době nevyužijí. Nezbytné je uvést že ovlivnění teploty v místnosti by mělo být v jistých pro uživatele komfortních mezích. Vhodnější je tedy mírně upravit hysterezi digitálního termostatu směrem vzhůru. Stále ale za individuální kontroly tepelného zdroje, aby nedošlo k jeho přetížení a poruše.

Dále je nutné zohlednit RTU a SP signál ze strany provozovatele distribuční soustavy. RTU signál u malých zdrojů vysílá impuls k přerušení provozu energetického zdroje a SP signál dává impuls k připnutí či odepnutí blokovatelných spotřebičů. Toto je ze strany distributorů využíváno jen v krajních případech za účelem udržení stability a kvality elektrické energie v přenosové soustavě nebo například při poruše a odstávce části sítě a zajištění bezpečnosti pracovníků. Zdrojem tohoto odstavce je [61].

#### **4.1.2 Energetický management budovy**

Část energetického managementu je v řídicím programu pro budovu tím hlavním, a tedy jádrovým či core algoritmem. Má na starosti ovládání a analýzu toků energii v budově. Jeho komplexnost a účinnost závisí na množství senzorů a ovladatelných spotřebičů, které může řídit. Je také základním prvkem celé energetické a následně finanční úspory. Základním stavebním kamenem energetického managementu je schopnost číst hodnoty a následně řídit největší zdroje a spotřebiče v budově. Ty jsou rozvedeny a komentovány v kapitole 4.1.1 jako převzaté prvky z kapitoly 3, ovšem pro maximalizaci účinnosti by bylo ideální mít schopnost řízení i světelných obvodů nebo dalších spotřebičů jako je pračka a čítit i na chytrou domácnost [62].

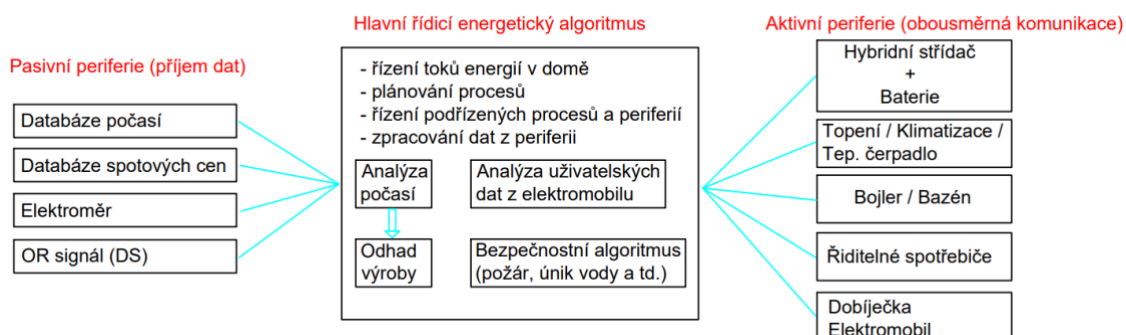
Nejvyšší úroveň důležitosti by mělo mít uspokojení spotřeby energie u spotřebičů jež aktivně využívají obyvatelé budovy. Řízení energií v budově nesmí mimo krizové stavy probíhat na úkor zákazníka. Jakmile dochází k uspokojení základní spotřeby je nutné provést její datové vyhodnocení. Následně je zapotřebí vyhodnotit výrobní potenciál vlastního zdroje energie a potenciálu aktivních akumulčních prvků, tedy baterií. Pokud je možnost vyhodnocovat ceny elektřiny na trhu, tak nyní je vhodný čas tyto informace vyhodnotit a porovnat, jak je dále vhodné nakládat s vlastními zdroji. Nedostatek je nutné uspokojit ze sítě a případný nadbytek, který není možné akumulovat do aktivních úložišť je následně vhodné akumulovat do pasivních úložišť, tedy takových, která přemění elektrickou energii do jiné formy. Zde při možnosti spotového prodeje je vhodné zvážit, jestli není výhodnější nadbytek prodat. Zde se nám algoritmus rozšiřuje na predikci

počasí pro odhad výroby a odhad spotřeby dle dne v týdnu a ročního období. Je vhodné dát uživateli i nějaké rozhraní kde může algoritmus uvědomit o své nestandardní přítomnosti či nepřítomnosti v budově, tedy nějaký režim dovolená.

Pokud by došlo k vyhodnocení dostatečně vysoké očekávané finanční úspore, je vhodné zacílit vlastní zdroje na zisk i za ceny vlastního provozu na dodávku ze sítě. Je zde nezbytné zvážit i faktor nepřesnosti v predikci, než dojde k prioritizaci.

Dále je vhodné přidat havarijní a bezpečnostní část algoritmu, kdy program zohlední i výjimečné a nestandardní stavy a signál RTU (HDO) a SP (OR) z distribuční strany sítě. Příkladem nestandardních stavů je výpadek sítě, požár v budově nebo její zatopení vodou. Tady je vhodné nastavení bezpečnostních mezí a procesů, jako omezení některých méně podstatných spotřebičů, či úplné vypnutí obvodů pro zvýšení bezpečnosti při řešení takovéto krize.

Hrubý náskres logiky tohoto řídicího algoritmu lze vidět obrázku č. 27. Ve střední části je nastíněn hlavní algoritmus a jeho podružné funkce. Vlevo jsou nastíněny pasivní prvky, od kterých sbírá data či signály a vpravo jsou aktivní periferie, které může řídicí algoritmus přímo ovlivňovat.



Obr. č. 27 – Struktura logiky energetického managementu budovy

#### 4.1.3 Elektromobil jako další baterie

Současný trend nasvědčuje postupnému přechodu od automobilů se spalovacími motory k těm s elektrickými. To přivede nový nárůst poptávky po elektrické energii a nové výzvy v oblasti energetiky. Elektromobily díky své zabudované baterii o značné kapacitě nabízí nový prvek pro vyrovnání nedostatků při špičkovém stavu poptávky nebo naopak dobíjením elektromobilu regulovat nadbytek energie v síti. Proto se zkoumají standardy pro komunikaci vehicle to grid, vehicle to building a vehicle to home, neboli propojení vozidla se sítí, vozidla s budovou a vozidla s domem. Zabývá se tím například norma ISO 15118. Přestože stále nebyl stanoven žádný univerzální komunikační standard ani přesná pravidla, tak je vhodné se touto problematikou zabývat včas s případnými scénáři možných využití. Zdroji v této části jsou [63–65].

Základem této myšlenky je fakt, že většina současných elektrických vozidel po většinu času ve skutečnosti stojí. A to nejčastěji v místě bydliště majitele nebo v místě

práce. Samozřejmě je nezbytně nutné dát majiteli vozidla vždy dostatek energie pro cestu domů, případně pro některé neočekávané cesty v rámci běžné rutiny. Dále by mělo existovat uživatelské rozhraní pro plánování cest, kdy majitel zadá očekávanou delší cestu a požaduje dostatečně nabitou baterii nebo například kdy očekává že změní své běžné chování a přepne se do režimu dovolená se zvažným cestováním, nebo naopak režim dovolená bez očekávání dlouhých cest. Je tedy ideální k implementaci samoučící algoritmus, jež zpracovává uživateli rutiny a zvládl by vyhodnotit v jakých dnech by měl být majitel schopný uvolnit určité množství baterie pro potřeby sítě či vlastní budovy.

Pro tuto práci je vhodnější rozvést myšlenku algoritmu, který by na základě dat z vozu a vstupů od uživatele zvládl rezervovat část baterie pro potřeby domu a jeho energetický management. Podstatné informace jsou tedy doba, kdy je vůz zaparkovaný doma. Časový interval a vzdálenost cest vozu a doba po jakou je vůz zaparkován jinde. Také je vhodné u těchto časových intervalů rozlišit, zdali je vůz připojený k síti nebo ne. Přirozeně s tím se pojí informace o celkové kapacitě baterie a v jakých mezích se v průběhu dnů pohybuje, neboť se dá očekávat jiná spotřeba při pohybu na dálnici či ve městě.

Tato data je následně nutné zpracovat. Lze je rozdělit do krátkých časových intervalů, třeba po pěti minutách, kterým by bylo možné přiřadit určitý stav a odpovídající hodnotu baterie v dané době. Dále je vhodné tato data rozdělit podle dnů v týdnu či svátků v roce a tvořit na základě nich databázi. Po rozdělení vstupních dat je vhodné tato data zpracovat pro stanovení očekávání, jestli by vozidlo mělo být v daný čas dostupné a jakou kapacitu by měla baterie mít. Na základě toho lze odhadnout kolik kapacity by bylo možné pro potřeby domovního algoritmu uvolnit. Samozřejmě po porovnání v úvodu uvedených podmínek jako je rezerva pro nestandardní cestu režim aktivní dovolená a podobně.

#### **4.1.4 Analýza počasí a predikce výroby**

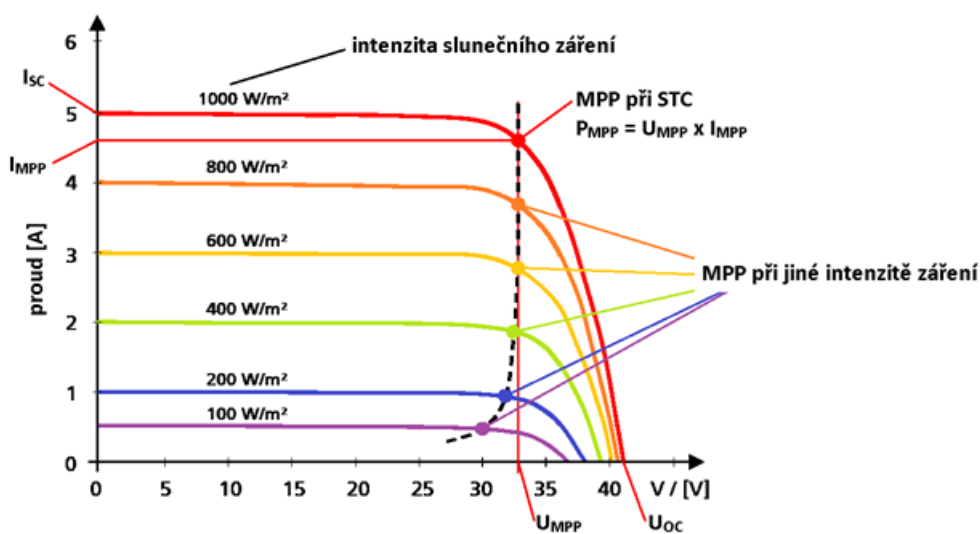
Jak je nastíněno v kapitole 2.6, predikce počasí a následně výroby je jednou z velmi podstatných věcí pro obnovitelné zdroje a energetický management. Z tohoto hlediska je nanejvýš vhodné toto alespoň částečně do algoritmu začlenit. Samotná predikce počasí je však velmi komplexní a náročný obor. Proto pro plánování na domovní úrovni je postačující využití predikci služeb třetích stran. Možností může být například server [www.chmi.cz](http://www.chmi.cz) jež provozuje Český hydrometeorologický ústav, [www.meteoradar.cz](http://www.meteoradar.cz) zřizovaný InMeteo s.r.o. nebo zajímavým zdrojem mohou být data od společnosti MeteoSource jež se za měsíční předplatné zaměřuje na poskytování přesných informací přímo pro energetiku s krátkodobou i dlouhodobou předpovědí s často aktualizovanými a přesnými daty.

Při volbě bezplatného zdroje informací je nutné smířit se se skutečností, že data budou pravděpodobně jen s hodinovou přesností. Jedním možným řešením by mohlo být načítání informací z konkrétních webů. Avšak podstatně vhodnější je stahování dat ze zdroje pro toto určeného jako je uvedený MeteoSource, který ve svém základním bezplatném modelu nabízí předpověď po hodinách na následující den. Způsobů a zdrojů je ovšem



více. Jakmile máme hodinovou databázi teplot, míry slunečního svitu, čas východu a západu slunce, množství a čas srážek, případně síly větru a obdobné informace dle konkrétní instalace, tak takto lze alespoň hrubě vyhodnotit v jakém časovém horizontu a do jaké míry bude elektrárna vyrábět. To následně může pomoci při hodinovém plánování, jestli si energetický management může dovolit uvolnit větší množství energie nebo má již akumulovat pro vlastní spotřebu. Jak již bylo uvedeno, tento způsob je spíše orientační a pro plánování spotového prodeje nebude pravděpodobně příliš spolehlivý. Výhodný je ovšem pro přesnější práci s energiemi v budově. Hlavně pokud má řídicí algoritmus možnost řízení periferií jako jsou rolety a tímto způsobem nepřímo regulovat teplotu uvnitř bez velké spotřeby elektrické energie. Způsobů využití je ovšem daleko více.

Pokud je za cíl zdroj informací o počasí s přesnějším vyhodnocováním, alespoň s desetiminutovou přesností, tak lze plánovat s podstatně větší přesností. Zde je možné se více zaměřit i na samotné plánování prodeje, přestože jako běžný zákazník některého z obchodníků s elektřinou se v tuto chvíli přímo zavazovat ke konkrétní hodnotě nemusí, tak pro případ samostatného obchodu na burze to je nutné. Pro to je potřeba, aby algoritmus měl informace o výrobní charakteristice pro dané instalované zdroje. O jejich rozmístění, aby mohl vyhodnotit v jakou denní dobu, případně při jakých vstupních datech, který ze zdrojů může vyrábět. Je tedy vhodné rozdělit výrobu na jednotlivé skupiny a sektory. Následně u nich vyhodnocovat dostupná data a na jejich základě tvořit komplexní obraz. Pro solární panely je podstatné znalost směru a úhlu dopadu paprsku v daný čas. Přibližný světelný tok ze slunce pro dané počasí, které následně dopadne na panel a dle toho určovat intenzitu slunečního záření. Tu pak stačí porovnat s VA charakteristikami výrobce pro daný panel. Takovouto charakteristiku lze vidět ilustrativně znázorněnou na obrázku č. 28. Na základě toho je možné vytvořit závislost mezi denní dobou a stavem počasí a očekávaným vyráběným výkonem [66, 67].



Obr. č. 28 – VA charakteristiky fotovoltaického panelu [66]

#### 4.1.5 Spotový prodej přebytků

Pokud se zákazník rozhodne při dimenzování vlastního zdroje elektřiny pro cílený prodej nadbytku z vlastního elektrického zdroje, tak je nutné si odpovědět na několik základních otázek. Hlavní je, zdali chce prodávat za fixní či spotovou cenu. Obě možnosti se sebou pojí několik vlastností. Následující část je brána z pohledu mikrozdroje. V obou případech cen je nutné sjednat u obchodníka s elektřinou její výkup. Někteří obchodníci podmiňují, aby byli současně dodavatel i vykupující, ale lze nalézt na trhu i takové, kteří podepíší smlouvu jen na jedno uvedené. Pokud je cílem mít dva obchodníky, tak je nezbytné požádat o druhý EAN kód u místního distributora elektrické energie a to, aby výrobu bylo možné odlišit od spotřeby kvůli účtování. Dále ne všichni obchodníci nabízí fixní i spotové tarify. Při požadavku na fixní cenu, tak dojde ke sjednání pevně dané částky, za níž bude prováděn odkup dodaného nadbytku. Její hodnota ovšem nebývá vysoká. Je zde ale legislativní ústupek, pokud zisky z prodeje elektřiny nepřesáhnou 30 tisíc Kč, tak jsou oproštěny od daně. Dále zisky nad tuto částku se daní jako vedlejší příjem. Při volbě spotového prodeje lze v současné době dosáhnout vyšších zisků, pokud by se ze zákazníka stal subjekt zúčtování. Následně by byl nezávislý na dodavateli a jeho podmínkách smlouvy. Jsou zde ale jistá úskalí. Nutné je provést registraci výroby elektřiny, což se následně pojí s byrokratickou zátěží, pravidelnými měsíčními výkazy výroby a nutností platit daně ze zisku. A v neposlední řadě je nezbytné provádět plánování odběru a dodávky s předstihem. Ovšem s vývojem cen elektřiny z roku 2022 a 2023 je spotový prodej velmi zajímavý vedlejší příjem a nástroj na urychlení návratnosti investovaných peněz [68–70].

Pokud je zajištěný odkup nadbytečné elektřiny, tak je vhodné si vypočítat podmínky za jakých je prodej výhodný. Je to také stěžejní faktor navrhovaného algoritmu. Zde je zapotřebí odhadnout dobu životnosti elektrického zdroje níže  $n_{\text{života\_zdroje}}$  [roky]. Dále jsou zásadní náklady  $N$  [Kč] do zdroje a odhadovaná roční výroba elektrické energie zdroje  $P_{\text{rok}}$  [kWh]. Očekávanou výrobu lze odhadnout například pomocí nástrojů uvedených v kapitole 1.4 se snížením o účinnost soustavy. Minimální životnost můžeme vzít podle nejkratší záruky na komponenty zdroje. U solární elektrárny to bývá hybridní střídač s životností okolo deseti až patnácti let. Tento časový údaj ovšem neznamená že zdroj po této době přestane vyrábět a tím se nám vyplácet. Znamená jen, že po této době lze očekávat vyšší pravděpodobnost nutnosti vyměnit tento obvodový prvek. Z těchto údajů získáme plánovanou výrobu za dobu života zdroje  $P_{T\_zivota}$  [kWh] a náklady na vyrobení 1 kWh elektrické energie  $N_E$  [Kč/kWh], dle rovnic (4 – 1) a (4 – 2). Tato cena je kritickou hodnotou pro ziskový prodej.

$$P_{T\_zivota} = n_{\text{života\_zdroje}} \cdot P_{\text{rok}} \quad (4 - 1)$$

$$N_E = \frac{N}{P_{T\_zivota}} \quad (4 - 2)$$

Určení výše nákladů  $N$  [Kč] je mírně náročnější. Samy o sobě se skládají investičních nákladů  $N_i$  [Kč] a nákladů na provoz a ztráty  $N_{\Delta}$  [Kč]. Investiční náklady se vychází

z investované částky  $K_i$  [Kč], jež je následně opravena o procentní sazbu  $p$  [%]. Procentní sazba opravuje investovanou částku o procentní vlivy jako je úrok, údržba či odpisy v závislosti na tom, jestli byla investice zatížena půjčkou, odepisována z daní a podobně. Náklady na provoz a ztráty vychází jsou určeny dodatečnými náklady na palivo, emisní povolenky a ze ztrát. Fotovoltaická elektrárna má nulové náklady na palivo a emise, tak dojde k zanedbání této části rovnice. Pro určení nákladů je zapotřebí znalost ztrát činného výkonu  $\Delta P$  [W], neboli pokles z instalovaného výkonu na výkon u výstupu ze zdroje. A výkon na prahu elektrárny  $P_o$  [W]. Viz rovnice (4 – 3) [71].

$$N = N_i + N_{\Delta} = \frac{p}{100} \cdot K_i + \Delta P \cdot \frac{k_i}{P_o} \cdot \frac{p}{100} \quad (4 - 3)$$

Samotný prodej je rozumný ve dvou situacích. První je kdy již došlo k plnému naplnění všech akumulacích prvků sítě a poptávka je plně uspokojena. Druhá situace je při vyšší prodejní ceně než je výrobní i nákupní cena. Přičemž tato podmínka je podstatná jen pro spotový prodej. Zde je nutné načíst výkupní cenu elektřiny pro daný čas plánovaného nadbytku. Ceny spotu jsou stanovovány operátorem trhu neboli OTE a.s. Data jsou dostupná po hodinových úsecích online pro následující den. Po načtení a porovnání těchto dat je nezbytné provést automatickou analýzu vnitřní sítě a odhad pro jaké časy je vhodné uvolnit jaké množství energie. Toto je stěžejní část pro případ kdy by se uživatel musel zavázat k dodávce energie v daném množství pro daný čas. Současná legislativa, jak již bylo uvedeno, toto po zákazníkovi s prodejem přes obchodníka nevyžaduje. Pro případ samostatného obchodu to je ale esenciální část algoritmu. Zde je podstatné správné nastavení energetického managementu budovy. Při dostatečně vysoké ceně elektřiny je moudré zvážit i možnost využití baterií pro akumulaci levné energie ze sítě a následně pomoci výkonové bilanci sítě při její špičkové ceně. Možnost aplikace neuronových sítí v této části je hlavně kolem načítání dat a následně jejich zpracování pro vyhodnocení algoritmem. Otázkou však je do budoucna reakce sjednaného distributora na algoritmy regulovaný prodej. Neboť tím dochází k omezení jeho ziskovosti na základě jeho predikcí a mohlo by dojít k začlenění účtování nových zprostředkovacích poplatků či ztráta zájmu na zprostředkování takovýchto obchodů.

Kromě spotového trhu je možná podpora kompenzace systémové odchylky. Ceny jsou opět stavovány přes OTE a.s. Zde se subjekt zúčtování předem zaváže že v určitou hodinu je schopný do sítě dodat či z ní odebrat určité množství energie dle potřeby sítě. Tato dodávka či odběr pomáhají s udržením stability sítě a kvalitou elektrické energie v ní. V rámci hledání materiálů pro tuto diplomovou práci nebyl nalezen žádný subjekt zúčtování, který by malým zdrojům nabízel byrokratickou záštitu, aby část jejich instalovaného výkonu a kapacity baterií byla rezervována pro tyto účely. Z tohoto důvodu se pro mikrozdroje nebude jednat o dostatečně zajímavé řešení [71].

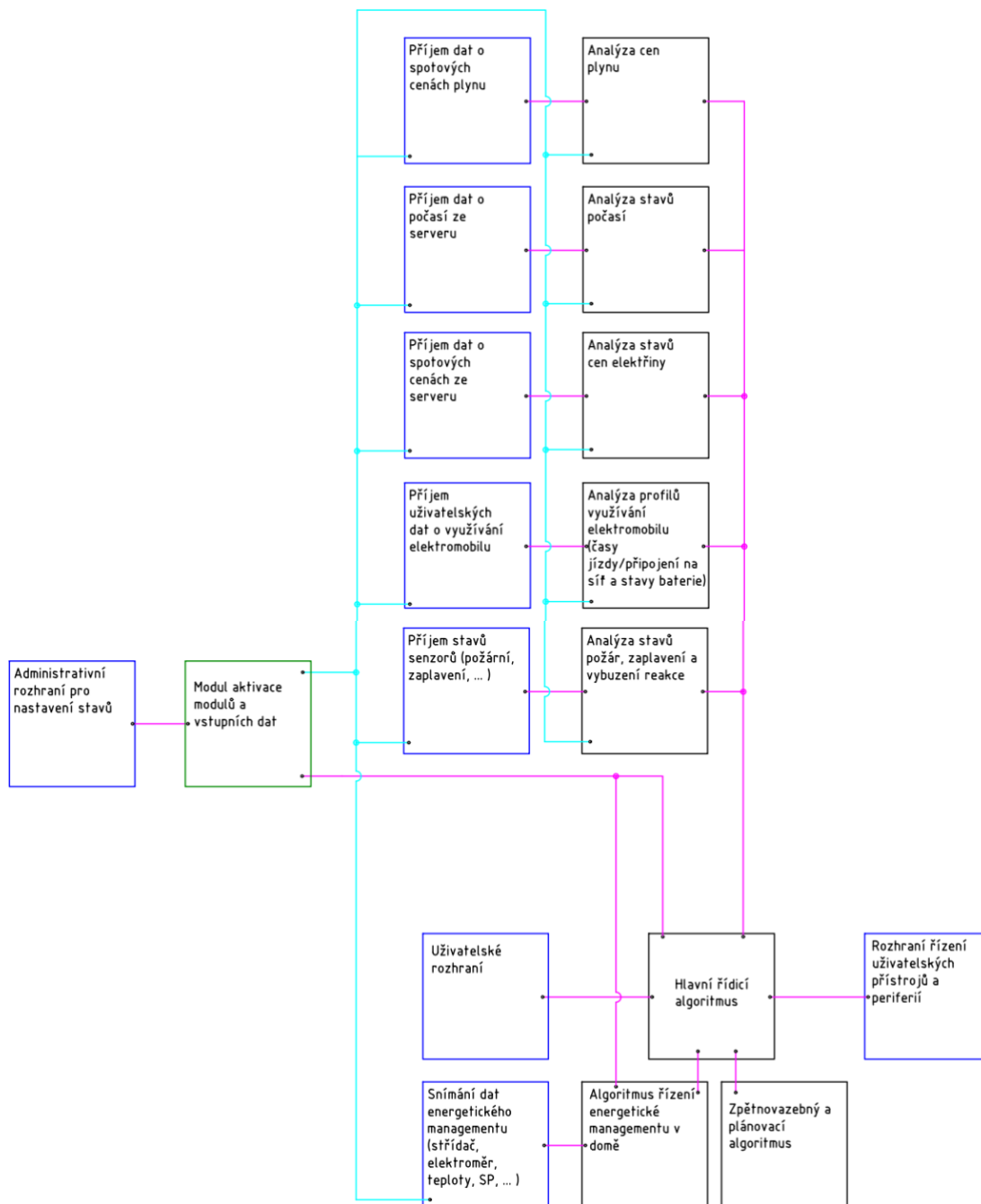
V některých koncových místech distribuční sítě dochází ze strany distributorů k odmítání připojení fotovoltaických elektráren s plánovaným prodejem a přetoky, protože nejbližší část soustavy nemusí být dostatečně dimenzována.

## 4.2 Návrh algoritmů

Tato část pojednává o samotném navrženém řídicím algoritmu pro řízení budovy. Výstup této části práce se nachází v příloze B. Kapitola přímo navazuje na myšlenky rozpracované v kapitole 4.1. Samotný algoritmus je dělen do osmi modulů.

Konkrétně to je hlavní řídicí algoritmus, algoritmus řízení energetického managementu v domě, zpětnovazebný a plánovací algoritmus, analýza cen plynu, analýza stavů počasí, analýza stavů cen elektřiny, analýza profilů využívání elektromobilu a analýza stavů požáru, zaplavení a vybuzení reakce. K nim se dále pojí moduly pro zpracování vstupních dat, nebo rozhraní komunikace s uživatelem. Tyto moduly a jejich řešení je však závislé na konkrétním programovacím jazyce či způsobu řešení, a proto v práci nejsou dále rozvedeny. Strukturu celého algoritmu lze blokově vidět na obrázku č. 29. Toto řešení primárně vychází z metodik programování PLC dle IEC 61-131-3. Díky vysoké přehlednosti a jednoduchosti níže rozebírané algoritmy byly navrženy v duchu řešení této normy. Případnou budoucí implementaci není nezbytné řešit v odpovídajících jazycích, ale lze je snadno převzít do metodik například C++ nebo Pythonu. Na řídicích jednotkách pracujících s Linuxovým jádrem je možné využívat všechny výše zmíněné programovací jazyky.

Moduly samotné přímo neřeší komunikaci s vnějšími vstupy jako je stažení dat ze spotového trhu nebo komunikaci s elektromobilem, ale zaměřují se na zpracování vstupních syrových dat, jejich vyhodnocení následně aktivaci řídicích signálů pro ovládání prvků budovy. Hlavními zdroji myšlenek pro celou tuto kapitolu jsou [72–75].



Obr. č. 29 – Celková struktura navrhovaného algoritmu

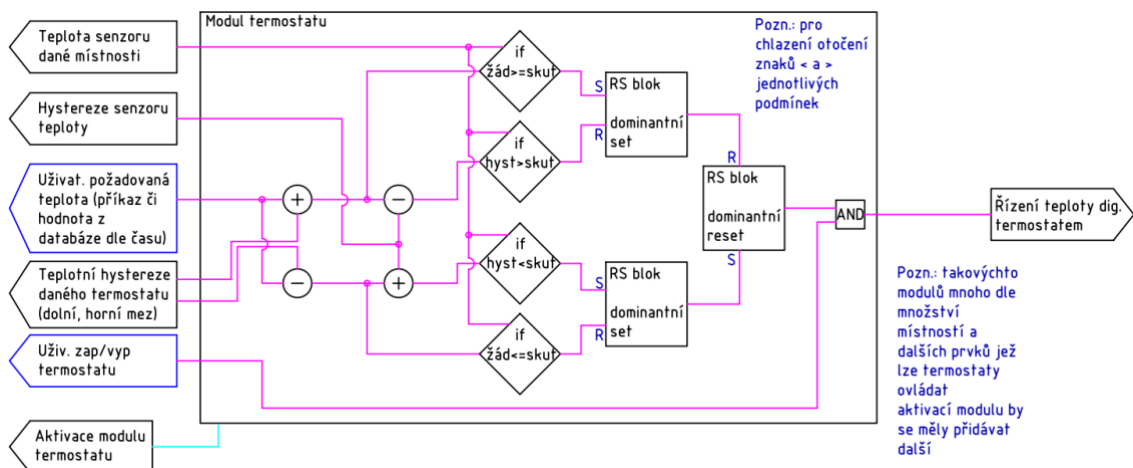
#### 4.2.1 Algoritmy analýzy počasí, cen elektřiny a plynu

Tato podkapitola rozvádí tři pomocné moduly hlavního algoritmu. Primárně jsou významné jen při aktivaci spotového obchodu, neboť přináší a zpracovávají vstupní informace nezbytné pro vyhodnocení kdy je výhodný nákup, prodej či akumulace vlastních zdrojů.

Prvním modulem je analýza stavu počasí, k nalezení je jako příloha B.1.2. Tento modul se jeví jako skvělá příležitost pro implementaci algoritmů vícevrstvé neuronové

sítě. A to konkrétně pro vyhodnocení kvality počasí na základě slunečních hodin a deště, ale také i pro odhad výroby panelů v závislosti na orientaci panelů, počtu slunečních hodin v daný den a konkrétním pohybu slunce po obloze v závislosti na azimutu. Jedná se o vcelku jednoduchou aplikaci MLP, jejíž výstup udává pro jednotlivé výstupy koeficient v intervalu  $(0; 1)$  jež v nadřazených algoritmech opravuje predikovanou výrobu pro konkrétní čas. Díky poměrně přesné předpovědi pro následující den a plánování spotu taktéž na stejné období je ideální tvořit predikci pro kratší časové intervaly například po 10 minutách, jak bylo v algoritmu navrženo. Neuronové sítě zde byly zvoleny díky velkému zjednodušení jinak složitého algoritmu, ale také díky snadné dostupnosti tréninkových dat na tento úkol.

Analýza cen plynu je jen menší doplňující algoritmus, který doplňuje komplexnost celku jako takového. Modul je v příloze B.1.9. Skládá se ze dvou vzájemně spolupracujících bloků. První se zaměřuje na analýzu aktuální spotové ceny plynu a druhý pracuje jako digitální termostat. Plyn se využívá primárně při vytápění místností a pro ohřev vody. Zde by nebylo žádoucí zcela zablokovat provoz v okamžiku méně výhodné ceny, má ovšem smysl zvýšit horní teplotu při poklesu ceny pod definované minimum. Tato minima je nutné definovat individuálně dle projektu, kterého se to týká. Dále také není možné zvýšit horní hodnotu hystereze velmi razantně, ale i menší nárůst se z dlouhodobého hlediska projeví. Termostat samotný byl navržen na principu porovnávání požadované teploty a skutečné teploty přes RS klopné obvody za uvážení požadované hystereze a hystereze využitého teplotního senzoru. Výstupem je spínání a rozpínání topného obvodu. Pro většinu rodinných domů má zapojení se do spotového obchodu velmi omezený smysl a uplatnění tedy lze hledat spíše v případě bytových domů či menších firem s většími objemy spotřeby. Ukázka digitálního termostatu je na obrázku č. 30.



Obr. č. 30 – Vnitřní logika digitálního termostatu

Třetím a v této části pravděpodobně nejdůležitějším modulem je analýza cen elektřiny, přiložen v příloze B.1.3. Modul čerpá i z algoritmů pro odhad stavů baterie, plánování výroby elektřiny a z databáze spotřeby domu. Prvními důležitými kroky je

samotná aktivace spotového obchodu, dále možnost prodeje a poté vyhodnocení podmínky, zdali je vhodnější odebíraná cena ze sítě či vlastní vyrobená. Tyto jednotlivé podmínky jsou zásadní pro možnou aktivaci některých výstupních stavů. Pro samotné vyhodnocování stavů jsou důležité dva vstupní bloky. První z nich vyhodnocuje z výše vypsanych energetických vstupů, jestli bude v určitou denní hodinu dostatek elektrické energie z vlastních zdrojů, nebo zdali bude nutná vnější dodávka. Výstupem jsou tři stavy, nadbytek, dostatek a nedostatek. Druhým vstupním blokem je vyhodnocení ceny elektřiny. Porovnává nákupní cenu proti možná prodejní a výrobní cenu elektřiny z vlastních zdrojů opravenou o daň, která by byla nutná zaplatit při prodeji. Následně dochází k porovnání cen prodeje proti ceně vlastní výroby a nákupu. Udává tak, zdali je v danou hodinu výhodné provádět nákup, prodej či akumulaci. Srovnání mezi akumulací a nákupem provádí vedlejší výše zmíněná podmínka jež blokuje některé výstupní stavy. Při kombinaci výstupních stavů z obou vstupních bloků je zde množina devíti možných výstupních stavů, které určují vhodnost v různých denních hodinách nakupovat, akumulovat, nebo prodávat elektřinu. Výstup je předán hlavnímu algoritmu. Je zde také iterační podmínka, jež má za úkol omezit počet přepočtů vyhodnocování a v určitý okamžik zastavit výstupní stavy pro nadcházející den.

#### **4.2.2 Algoritmus profilů elektromobilu**

Následující modul je jedním z více komplexních. Skládá se tedy z velkého množství navzájem spolupracujících bloků. Nachází se v příloze B.1.4.

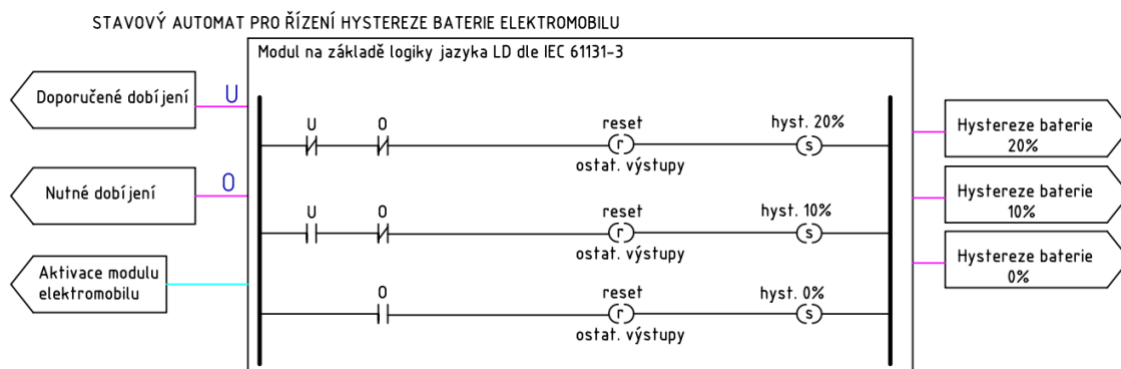
Prvním blokem je načtení dat z elektromobilu a tvorba databáze pro dané vozidlo na základě nich. Dochází zde k tvorbě přehledu o způsobu využívání elektromobilu, jak často s ním uživatel jezdí, jak moc využívá baterii a v jakých časech je vozidlo připojené na domovní síť. Protože zvyklosti osob jsou většinou vázány na určitý vzorec chování ovlivněný ročním obdobím nebo dnem v týdnu, tak bylo vybráno, aby se z načtených dat tvořily databáze pro jednotlivé hodiny po pěti minutách v rámci průměrných dnů v týdny pro jednotlivé měsíce. Tyto vzorce v chování však narušují události jako jsou svátky, služební cesty či dovolené, které jsou po krátkou dobu, ale zásadně mění běžný profil. Z toho důvodu je přidána i databáze jež načítá zadání z uživatelského rozhraní a dále ovlivňuje stavový automat, který je rozbírán níže. Dále v rámci tohoto vstupního bloku jsou i načítány údaje o celkové kapacitě baterie, aktuálním stavu nabití, aktuálních a maximálních možných dobíjecích prouděch. Na základě toho je vyhodnocováno, jaký je aktuální a minimální čas do dobíjení či vybití elektromobilu.

Druhým blokem je obvod pro omezení dobíjecích proudů. Tento modul přijímá hodnoty aktuálních proudů dodávaných ze sítě a z vlastního zdroje. Odečítá od nich spotřebu domácnosti a vyhodnocuje jaký je maximální možný protékající proud pro jednotlivé dobíječky v jednotlivých fázích. Výstup by následně měl přímo ovládat řídicí SW dobíječky a zabraňovat tak přetížení celé domácnosti.

Jako další je k okomentování trojice bloků. Dostupná baterie elektromobilu, omezení hystereze baterie a blokování hystereze baterie. První z nich zabezpečuje, aby nedošlo k vybití baterie pod určitou základní mezní hodnotu. Omezení hystereze na základě běžné doby odjezdu dává pokyn k omezení velikosti hystereze, jež definuje rozsah baterie elektromobilu, kterou může budova využívat dle svých potřeb. A blokování hystereze dává pokyn k včasnému dobití elektromobilu na základě uživatelsky plánované cesty.

Jako předposlední je zde popsána dvojice bloků. Stavový automat pro řízení hystereze a na to navazující blok nastavení hystereze pro užívání baterie elektromobilu. Stavový automat je popsán pro větší přehlednost v programovacím jazyce LD a dle příkazů omezení hystereze a blokování hystereze z předchozích bloků aktivuje stavy pro hodnoty 0 %, 10 % a 20 %. Pro ilustraci je tento modul uveden na obrázku č. 31. Následný blok nastavení přímo zpracovává tyto profily a dle toho aktivuje hodnoty pro možné využívání baterie, která se pohybuje od 100 % do 60 % kapacity. Úmyslem je zde, aby uživatel mohl takto využít baterii jako další akumulací člen, ale přitom měl vždy dostupné vozidlo alespoň s 60% nabití pro nestandardní a neplánovanou cestu.

Posledním blokem je stavový automat, který vyhodnocuje vstupy jako aktuální stav baterie, dostupná mez v baterii, příkaz pro dobití baterie, příkaz pro možnou dodávku z baterie nebo příkaz k dobíjení a vybíjení hlavním algoritmem. Tyto příkazy je nezbytné ošetřit před rychlým přepínáním stavů mezi dobíjením a vybíjením. Za tímto účelem byl u nich navržen časovač, jež by měl podržet vždy vstupní stav po dobu alespoň 5 minut a pak teprve dovolit změnu stavu. Následně na základě porovnání jednotlivých těchto stavů dochází k odesílání příkazů pro aktivaci nabíjení či vybíjení do dobíječky elektromobilu. Zvláště za zmínku stojí příkazy výpadek sítě a požár. Blokace pro případ výpadku sítě je zde umístěna, protože se nepředpokládá umístění dobíječky na zálohované obvody. Tedy z bezpečnostních důvodů, aby bylo zamezeno zpětnému proudu je zde umístěn tento příkaz. Za stejným účelem zde byla navržena i blokace při požáru tak, aby se minimalizovalo ohrožení zasahujících hasičů.



Obr. č. 31 – Stavový automat v jazyce LD pro řízení hystereze baterie



### 4.2.3 Hlavní algoritmus

Pravděpodobně nejdůležitější částí celého navrhovaného algoritmu je právě ten hlavní, který se nachází v příloze B.1.6. Kvůli svému rozsahu jej bylo nutné rozdělit na tři vzájemně spolupracující části.

První list obdobně jako u algoritmu elektromobilu je složen z většího počtu menších modulů. Modul algoritmu řízení ohřevu teplé užitkové vody na základě příkazů akumulace, uživatelského příkazu dovolené a snížení spotřeby přepíná mezi hodnotami základními, zvýšenými a sníženými hodnotami hystereze tak, aby v případě nadbytku bylo možné co nejvíce energie akumulovat do nádrže s teplou vodou. A v případě nedostatku tuto spotřebu minimalizovat. Za tímto účelem je ovšem nezbytné instalovat akumulační prvky, u kterých je možné měřit teplotu vody a řídit ohřev. Tento modul však nepracuje samostatně, ale své výstupy předává modulu digitálního termostatu v energetickém managementu. Obdobně byl navržen modul ovládání hystereze topení, kde na základě příkazů úsporného provozu, uživatelského příkazu nebo příkazu prázdný dům sníží hystereze, a tak sníží náklady na vytápění. Naopak při příkazu zvýšení spotřeby horní hodnotu hystereze zvýší. Výstup je opět předán na odpovídající modul termostatu v energetickém managementu. Zde ještě byla rozpracována myšlenka sledování přítomnosti osob v budově. Toto lze řešit velkým množstvím způsobů, protože většina uživatelů chytrých domácností v dnešní době využívá osobních zařízení jako jsou chytré telefony, tak se nabízí využít tento způsob. Forem detekce může být hned několik. Od detekce zařízení připojeného v domácí Wi-Fi síti s konkrétní MAC adresou až po využití nástrojů třetích stran, jako jsou třeba automatizace v ekosystému Apple Homekit při odchodu posledního člena domácnosti [76]. Dále na prvním listě následuje skupina řídicích modulů, jež se starají o přijetí budících signálů a provedení aktivace odpovídajícího procesu či spotřebiče a případné předání informace do uživatelského rozhraní. Jedná se o ne méně důležité procesy, na které je nezbytné pamatovat, ale jejich přesná podoba je přímo závislá na konkrétním komunikačním kanálu nebo programovacím jazyce. Z toho důvodu zde byly mírně zjednodušeny. Jako poslední modul z prvního listu je modul řízení hybridního střídače, jež přijímá aktivované stavy a ty předává k odeslání na aktivaci či deaktivaci příslušných registrů hybridního střídače. Provedení se mění dle konkrétního hybridního střídače, ale ku příkladu u střídače Growatt uvažovaného v kapitole 3 lze tuto komunikaci provádět pomocí Modbus RTU protokolu [77].

Následující dva listy v příloze B.1.6.2 a B1.6.3 rozpracovávají hlavní stavovou logiku jež řídí většinu akcí v domácnosti. Přijímají signály analýzy stavů cen elektřiny, stavy baterií, signály jako je RTU, SP či požární alarm a výpadek sítě. Výsledné stavy lze rozdělit do tří kategorií. První a ta nejrozsáhlejší skupina je při spotovém obchodu, druhá je při blokováném spotovém obchodu a poslední jsou bezpečnostní stavy pro případ výpadku sítě, požáru, nebo zákazu výroby. Stavy spotového obchodu vychází ze stavů, kdy je výhodný maximální prodej, maximální nákup a maximální akumulace. Tyto stav

jsou dále rozděleny dle množství očekávané výroby elektrické energie a dostupné kapacity baterie. Při okamžiku prodeje je uvažováno, aby došlo k maximální návratnosti investice, a tedy je omezena vlastní spotřeba na úkor dodávky do sítě. Samozřejmě s jistými omezeními tak, aby nedošlo k samotnému omezení potřeb a pohodlí uživatele. Je možné namítat, zdali je etické dodávat do sítě za úmyslem vlastního obohacení, přestože to může mít negativní dopad na bilanci energetické soustavy. Navrhovaný algoritmus ovšem uvažuje dodávku v okamžiku, kdy je vysoká spotovná cena, která je dána rozdílem mezi nabídkou a poptávkou na trhu. Díky tomu dochází k podpoře stability v síti. Následující stavy vyhodnocují, kdy je výhodné akumulovat z vlastních zdrojů nebo naopak podpořit i akumulaci dodávkou ze sítě, neboť cena nakupované elektřiny je nižší než z vlastních zdrojů. Pro případ bez spotového obchodu je řízení podstatně jednodušší a závisí primárně na stavu baterie a případném signálu SP. Vždy je za cíl maximální upřednostnění vlastních zdrojů energie a minimalizace dodávky ze sítě. Při bezpečnostních stavech jako je požár dochází k zákazu dodávky, taky aby došlo k omezení ohrožení hasičů. Uvažován je i prodej s fixní cenou u distributora. K tomu dochází po naplnění bateriových úložišť.

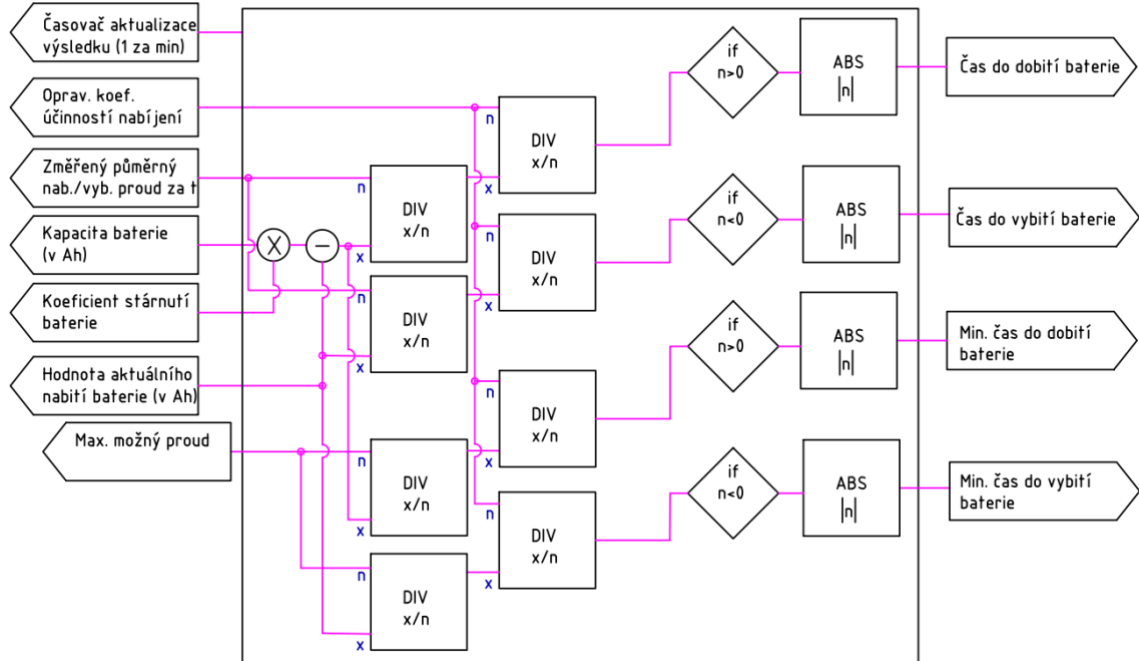
#### **4.2.4 Energetický management**

Jako druhý nejvýznamnější algoritmus lze považovat ten energetického managementu jež je v příloze B.1.7.1 a B.1.7.2. Zde dochází k tvorbě databází dle výroby elektřiny, spotřeby domácnosti a odběru ze sítě, kontroly před přetížením domovních obvodů a kontroly stavů baterie a jejího nabíjení či vybíjení.

První část se zaměřuje na tvorbu databází, a to spotřeba domu, odběr ze sítě a dodávka ze střídače. Data pro úsporu místa jsou ukládána jako patnáctiminutový průměr za jednotlivé fáze. Z těchto dat jsou tvořeny statistiky průměrných dnů v týdnu pro jednotlivé měsíce v roce. Obdobně jako u algoritmu elektromobilu. Výstupy byly navrženy jako dostupné uživateli a dále předávány plánovacímu algoritmu. Druhým blokem je stavová analýza baterie. Ta se rozděluje do šesti stavů dle procent nabití. Obecně se ovšem dají rozdělit do dvou kategorií, a to v intervalu  $\langle 0; 20 \rangle$ , který udává nízké nabití baterie a  $\langle 20; 100 \rangle$  pro běžný rozsah využívání baterie. K ošetření provozních oblastí dochází v hlavním algoritmu ovšem stavy při nízkém nabití jsou přípustné jen v havarijních stavech jako je přerušování dodávky ze sítě, a tedy ostrovní provoz. Po obnovení dodávky je nutné upřednostnění dobití baterie nad 20 % v zájmu maximalizace životnosti baterie. Takovouto situaci lze připustit jen ve výjimečných případech. Třetím blokem na prvním listu je algoritmus pro odhad dobíjení a vybíjení baterie. Tento modul byl navržen, aby zpracovával na základě hodnot proudů, kapacit baterie, opravy za stárnutí baterie, aktuální hodnoty nabití a maximálních možných proudů aktuální a minimální dobu do nabití či vybití baterie. Tento blok je ilustrován na obrázku č. 32. Čtvrtým blokem je algoritmus termostatu, jež funguje na stejném principu jako ten uvedený v algoritmu analýzy stavů cen plynu. Zpracovává hodnoty aktuální

teploty, požadované teploty hystereze teploměru a hystereze digitálního termostatu a na základě těchto hodnot řídí trojici RS klopných obvodů. Na výstupu dávají signál pro spínání a vypínání zátěže. V běžné praxi se hystereze termostatu pohybuje okolo  $0,5 - 1 \text{ } ^\circ\text{C}$ , v rámci algoritmu je navrženo, aby bylo možné horní mez této hystereze posouvat a celou hysterezi tím zvětšovat. Plánovaný efekt byl při návrhu zvýšení naakumulované energie v místnosti. Toto rozšíření hystereze lze jen o omezenou hodnotu tak, aby nedošlo k přetížení tepelného zdroje v průběhu vyhřívání.

VÝPOČET ČASU DOBITÍ/VYBITÍ BATERIE



Obr. č. 32 – Ukázka modulu pro výpočet časů dobíjení a vybití baterie

Na druhém listě příloh dochází k uvedení několika důležitých modulů. První modul je pro tvorbu databáze hodnoty dobíjení baterie. Data jsou zpracována v desetiminutových intervalech a jsou z nich zpracovány průměrné dny v týdnu v průběhu roku tak, aby z nich bylo možné odhadnout profilové chování obyvatel domácnosti a jejího provozu. Další bloky vyhodnocují okamžité hodnoty protékajícího proudu v závislosti na fázích v jednotlivých místech domácnosti. Vyhodnocují nesymetrii mezi fázemi a udávají pokyny pro spínání či rozpínání říditelných spotřebičů v závislosti na jejich rozložení v domácnosti. Dále dochází k sumarizaci proudů tekoucích domácností, porovnání s nastavenými mezemi dle dimenzování elektroinstalace domu a předání informace řídicí jednotce dobíječky elektromobilu tak, aby regulovala hodnotu maximálního možného proudu. Cílem tohoto modulu je zabránění přetížení elektroinstalací. Zvláště pak těch starších.

#### 4.2.5 Plánovací algoritmus, požární algoritmus a záplavový algoritmus

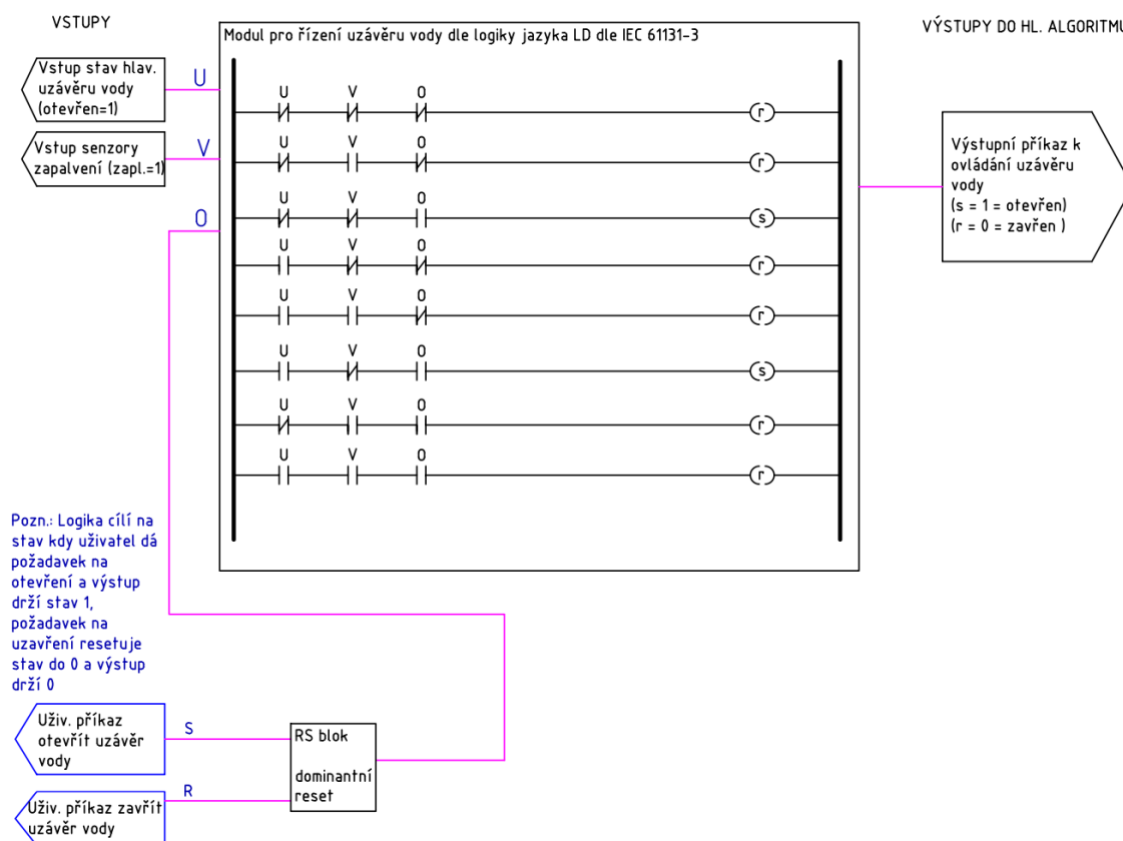
V této podkapitole je rozebrána dvojice pomocných algoritmů. Prvním je zpětnovazební

a plánovací algoritmus v příloze B.1.8 a druhým je algoritmus požárních a záplavových okruhů v příloze B.1.5.

Zpětnovazebný a plánovací algoritmus se skládá z trojice modulů. První modul se stará o odhad dostupné kapacity baterie v čase. Toto je skvělým místem pro aplikaci neuronové sítě, neboť pro její naučení lze získat značné množství učících dat. Tento modul je však validní jen při plánování výroby, a tedy je vázán na možnosti prodeje. Cílem CNN je vyhodnotit na základě vstupních dat, jako je stav baterie před začátkem dne, hodnota očekávané výroby, profil očekávané spotřeby a průběh využívání baterie, přibližně odhadnout jakým způsobem bude baterie využívána v následujících 24 hodinách. Výstupem jsou údaje pro desetiminutové časové úseky po celý den v intervalu hodnot  $\langle 0; 1 \rangle$ . Tento interval je následně opraven na hodnoty  $\langle 0; 100 \rangle$  a reprezentuje přibližné očekávané procentuální hodnoty v průběhu dne pro jednotlivé hodiny. Výstup je následně využíván pro plánování profilů v analýze stavů cen elektřiny. Druhým modul odhaduje vývoj stárnutí baterie. Na základě počtu cyklů baterie, celkové délky provozu baterie. Na základě dat od výrobce odhaduje k jaké změně v kapacitě baterie dochází. Výstup se využívá k opravě hodnoty v energetickém managementu. Výstup je také dostupný uživateli a v případě poklesu pod 80 % je upozorněn. Třetím modulem je predikce výroby z fotovoltaické elektrárny. Hlavním vstupem je trojice hodnot pro instalovaný výkon panelů pro jednotlivé azimuty dle struktury střechy. Tento výkon v daném směru se aktivuje jen v dané hodiny, kdy má dostatečný sluneční osvit na základě pohybu slunce po obloze v daný den. Výstupy jsou opraveny koeficienty pro predikci počasí a koeficient pro úbytek výroby na základě stárnutí panelů. Výstup je následně zpracován do 24 hodnot pro jednotlivé hodiny pro den a předán pro analýzu stavů cen elektřiny. Algoritmus modulu se před výstupem větví, výsledky zpracovává a porovnává mezi predikcí a skutečnou výrobou minulého dne. Zde porovnává odchylku mezi hodnotami a tvoří z ní koeficient v intervalu  $\langle 0; 1 \rangle$  a uchovává jej po dobu 30 dnů. Pokud je tento koeficient krátkodobě pod dobu 15 dnů nižší než navrhovaná mez 0.8, pak je uživatel upozorněn že pravděpodobně došlo k ušpinění panelů. Pokud je toto dlouhodobé tak je uživatel upozorněn na pravděpodobnou poruchu u některých z panelů. Dále je tímto koeficientem opravován i výstup z algoritmu, ovšem až poté co je vstup zpracován do vyhodnocení odchylky výroby. Tedy dochází k opravě pro analýzu stavů cen elektřiny tak, aby nedošlo k plánování značného nadbytku ve výrobě, ale ve skutečnosti byla maximální možná dodávka značně limitována.

V druhé části této podkapitoly je řešena dvojice modulů. Prvním je stavový automat pro řízení uzávěru vody. Ten na základě aktuálního stavu uzávěru, výstupu senzoru zaplavení a uživatelského příkazu pro otevření či zavření vyhodnocuje, jak ovládat uzávěr vody. Cílem je možnost vzdáleného uživatelského řízení vody, tedy pokud uživatel odjede na delší dobu pryč, tak má vzdálenou kontrolu a dále pokud dojde k poškození uzávěrů či potrubí v kritických místech budovy, tak zde umístěný senzor může automaticky dá pokyn k uzavření daného vodního okruhu. Řídicí stavový automat je

ukázán na obrázku č. 33. Druhým modul reaguje na signál z požárního senzoru. Využívá jednoduchý RS blok s dominantní vstupem na reset. Při sepnutí vstupu logika drží signál sepnutý až do té doby, než uživatel hlášení manuálně nevypne. Výstupní logika tohoto modulu je dále předána hlavnímu algoritmu a řízení nabíječky elektromobilu. Signál má za úkol zablokovat dodávku i odběr elektromobilu a hybridního střídače tak, aby se maximálně zvýšilo bezpečí zasahujících osob při hašení požáru až do doby manuální deaktivace hlášení.



Obr. č. 33 – Stavový automat záplavového modulu

### 4.3 Využití umělé inteligence a možný další rozvoj

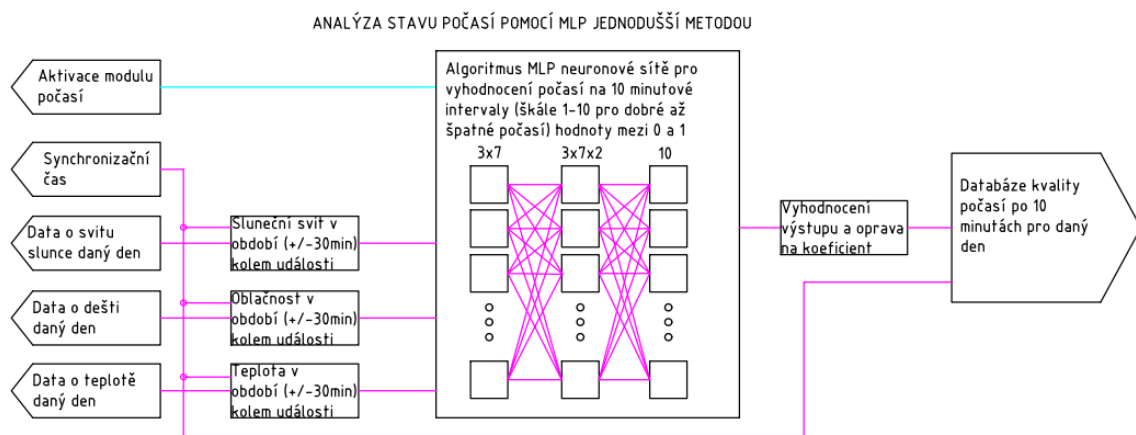
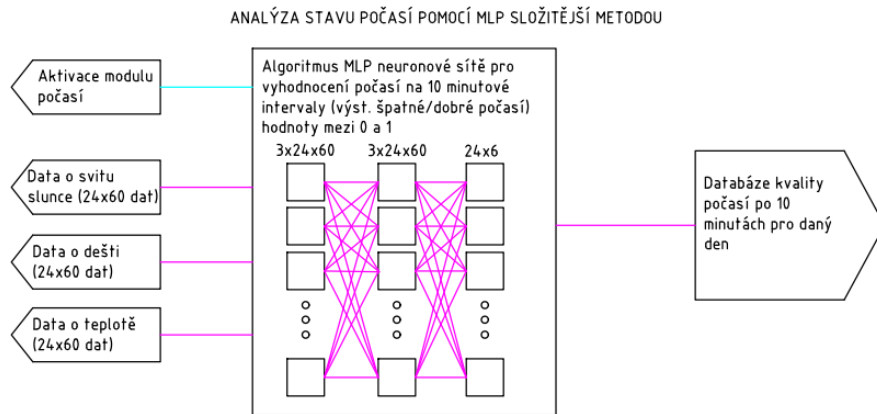
V algoritmu práce došlo k návržení využití umělé inteligence v podobě neuronových sítí na trojici míst. Jedná se však spíše o návrh, a nikoliv o návod pro přímou implementaci takovéto technologie a pro jejich funkčnost je nezbytné nashromáždit dostatečné množství dat k učení sítí. Konkrétní místa pro navrženou implementaci jsou modul pro plánování počasí, modul predikce výroby panelů a modul pro odhad dostupné kapacity baterie.

K návrhu však bylo v celkovém algoritmu přistoupeno koncepčně jednodušším způsobem, avšak náročnějším pro proces učení. Tuto část je ovšem možné řešit přístupem, kdy vstupem by bylo jen menší množství dat související s konkrétním okamžikem, pro který je výpočet určený. Podoba řešení by byla ekvivalentní, avšak

výstupem by byla matice například deseti hodnot, kdy by byl brán jako validní ten výstup, který by se nejvíce blížil hodnotě 1. Výstup by zde byl určen jen pro konkrétní časový úsek a bylo by nutné za pomoci cyklických funkcí provést výpočty pro jednotlivé hodiny v průběhu dne. Porovnání rozdílů řešení je demonstrováno na obrázku č. 34. Odlišné přístupy řešení primárně určuje množství dostupných tréninkových dat. Jednodušší řešení by na základě informací dosažených v kapitole 2 mělo vést ke globálně méně přesným výsledkům, neboť zpracovává s méně komplexním pohledem na celou situaci, avšak mělo by být jednodušší jej vytrénovat. Obdobným způsobem lze upravit všechny implementované neuronové sítě.

Dalším vhodným místem pro aplikaci neuronové sítě by byl hlavní řídicí algoritmus v přílohách B.1.6.2 a B.1.6.3. Tento případ ovšem není v práci nijak více rozvedený, neboť by se jednalo o velmi rozsáhlou a komplexní síť pro jejíž trénink by bylo zapotřebí velmi vysoké množství tréninkových dat. Z toho důvodu je toto řešení navrženo jen jako koncept pro možné budoucí aktualizace pro dostatečné délce provozu u adekvátního množství instalací. Při správném navržení by však neuronová síť mohla dosahovat podstatně přesnějšího řízení pro nejrůznější situace, které během návrhu nebyly ani přímo zváženy. Kromě hlavní algoritmus by bylo možné využít neuronové sítě pro zpracování diagnostických dat například kolem stárnutí baterií či panelů jako je rozváděno v kapitolách 2.4 a 2.6. Zde je největší překážkou množství dat pro učení, neboť by bylo zapotřebí dlouhodobých statistik od velkého množství používaných výrobků v průběhu celé délky jejich životnosti. A také by záviselo na tom, jestli by při instalacích byly využívány stejné skupiny výrobků nebo by byly v průběhu času obměňovány a tím by se potřebná vstupní data dále škálovala.

Na základě výše rozvedených odstavců této kapitoly byly zvoleny aplikace prvků umělé inteligence jen do třech uvedených modulů. Dále k volbě složitěji se učících, ale vizuálně jednodušších algoritmů bylo přistoupeno právě díky jejich možné komplexnosti, názorné jednoduchosti a snadné dostupnosti velkého množství dat vhodných pro naučení těchto algoritmů. Jedná se ovšem jen o návrh algoritmů. V případě skutečného praktického řešení je vhodné provést další konzultace s experty v dané problematice.



Obr. č. 34 – Ukázka rozdílných způsobů řešení neuronových sítí

## 5. ZÁVĚR

Práce přispívá k lepšímu porozumění problematice domovní energetiky a ukazuje možnosti využití umělé inteligence pro efektivní řízení energií.

V diplomové práci došlo nejprve k analýze současného trhu se energetickými zdroji a je zde rozvedeno i několik zajímavých výzkumů. Ty dávají vhled na možný budoucí rozvoj v oblastech obnovitelných zdrojů energie. Ve druhé části byla rozvedena problematika umělé inteligence. Byla provedena rešerše se zaměřením na to, co umělá inteligence vlastně je. Následně byly rozvedeny možné oblasti, kde je umělá inteligence v energetice již aplikována. V rámci třetí část byl proveden návrh fotovoltaické elektrárny pro konkrétní zadanou domácnost. Je zde rozveden postup samotného návrhu při řešení požadavků současné legislativy. Hlavním výstupem je dokumentace umístěna v příloze A. Poslední čtvrtou částí je obecný návrh algoritmu, který byl proveden pro řízení domácností typově odpovídajících té z třetí kapitoly. V této části je rozebrána problematika řízení energií v domě, na základě úvah je vytvořena rešerše pro vytvoření kódu. Rešerše je posléze přepracována do blokového algoritmu. Ten se nachází v příloze B.

Jako výsledek z analytické části práce lze vyvodit, že na většině území České republiky jsou ideálními energetickými zdroji fotovoltaické panely. Zvláště pak v případě, pokud dojde k zdokonalení a rozšíření technologie perovskitových panelů. Dále u rodinných domů a statků, kde dochází k dostatečné produkci biomasy, může být lukrativní pořízení biomilíře, nebo domácí bioplynové stanice. V omezeném množství lokalit lze jako vhodnou uvažovat i realizace větrných a vodních domovních zdrojů elektrické energie. Vhodné je ještě zmínit tepelná čerpadla jakožto zajímavé zdroje tepla. Z analýzy využití umělé inteligence v energetice vyšlo najevo, že se jedná o perspektivní problematiku s širokou škálou uplatnění. Do budoucna lze očekávat další rozmach této technologie v tomto odvětví, což povede k další automatizaci. Navýší například schopnost plynuleji regulovat výrobu a spotřebu, nebo lépe predikovat poruchy.

Návrh elektroinstalace byl převzat, zkontrolován, zpracován a přizpůsoben realizační firmou. V současné době je již realizovaný s úspěšnou revizí. Návrh tedy lze pokládat za funkční a úspěšný. Navržený algoritmus doposud nebyl skutečně naprogramován a jeho funkčnost je do té doby jen teoretická. Jeho cílem je parametrizovatelný program vhodný pro řízení široké škály elektroinstalací.

Dle zadání došlo ke zpracování analytické zprávy na problematiku energetických zdrojů pro malé a střední aplikace a rešerše na využití umělé inteligence pro řízení energií a použití v energetice. V práci byl proveden návrh konkrétní instalace. Byla zpracována analýza prvků a informací nutných pro řídicí systém a na základě toho byl vytvořen návrh algoritmu s prvky umělé inteligence vhodný pro řízení budovy prostřednictvím řídicí jednotky pracující na linuxovém jádře. Lze tedy pokládat zadání diplomové práce za úspěšně naplněné.



## CITOVANÁ LITERATURA

- [1] MGR. ONDŘEJ JUNG, ING. LUBOŠ MALÝ, ING. MICHAEL MAREK a MGR. MARTIN ŠMÍD. VĚTRNÁ ENERGIE. *Vydala Střední průmyslová škola strojní a stavební, Tábor, Komenského 1670* [online]. 2013 [vid. 2022-09-26]. Dostupné z: [http://zelenymost.cz/files/vetrna\\_energie.pdf](http://zelenymost.cz/files/vetrna_energie.pdf)
- [2] DOC. ING. PETR MASTNÝ, Ph.D. Ing. Jan Morávek Ing. Jiří Pitron. *Malé zdroje elektrické energie*. 2015.
- [3] Větrné podmínky v České republice ve výšce 10 m nad povrchem I - TzB-info. *Mgr. David Hanslian, Ústav fyziky atmosféry AV ČR, v.v.i. Mgr. Jiří Hošek, PhD. RNDr. Zuzana Chládová, PhD. Mgr. Lukáš Pop* [online]. [vid. 2022-09-28]. Dostupné z: <https://oze.tzb-info.cz/vetrna-energie/9770-vetrne-podminky-v-ceske-republice-ve-vysce-10-m-nad-povrchem-i>
- [4] UGO14. *Savoniova turbína – Wikipedie* [online]. 2008 [vid. 2022-09-30]. Dostupné z: [https://cs.wikipedia.org/wiki/Savoniova\\_turb%C3%ADna](https://cs.wikipedia.org/wiki/Savoniova_turb%C3%ADna)
- [5] *Jak funguje větrná elektrárna? | E.ON* [online]. [vid. 2022-10-01]. Dostupné z: <https://www.eon.cz/radce/zelena-energie/vetrna-energie/jak-funguje-vetrna-elektrarna/>
- [6] JESÚS, David a Yáñez VILLARREAL. *VIV resonant wind generators* [online]. 2018. Dostupné z: [www.vortexbladeless.com](http://www.vortexbladeless.com)
- [7] *How it works? - Vortex Wind Turbine in a Nutshell* [online]. [vid. 2022-10-01]. Dostupné z: <https://vortexbladeless.com/technology-design/>
- [8] DOC.ING.ANTONÍN MATOUŠEK, CSc. *Výroba elektrické energie*. ISBN 80-214-3317-5. B.m.: ústav Elektroenergetiky VUT v Brně, 2007.
- [9] SANG, Yuanrui, Hayrettin Bora KARAYAKA, Yanjun YAN, Nadir YILMAZ a David SOUDERS. Ocean (Marine) Energy. *Comprehensive Energy Systems* [online]. 2018, 1–5, 733–769 [vid. 2022-10-08]. Dostupné z: [doi:10.1016/B978-0-12-809597-3.00120-6](https://doi.org/10.1016/B978-0-12-809597-3.00120-6)
- [10] *Oscillating Water Column - an overview | ScienceDirect Topics* [online]. [vid. 2022-10-08]. Dostupné z: <https://www.sciencedirect.com/topics/engineering/oscillating-water-column>
- [11] Technické detaily - PROTUR. *ZDAS, a.s.* [online]. [vid. 2022-10-15]. Dostupné z: <https://www.protur-turbine.com/technicke-detaily/>
- [12] SEDLÁČEK, Ing Miroslav, CSc. Inovační přístupy k využití velmi malých vodních zdrojů - ČVUT FAKULTA STAVEBNÍ [online]. 2016 [vid. 2022-10-15]. Dostupné z: <https://portal.cvut.cz/wp-content/uploads/2017/04/HP2016-01-Sedlacek.pdf>

- [13] KOUADIO, L.K., P. BIDAN, M. VALENTIN a J.P. BERRY. S.I. Engine Idle Control Improvement by Using Automobile Reversible „Alternator". *IFAC Proceedings Volumes* [online]. 1996, **29**(1), 7790–7795 [vid. 2022-10-10]. ISSN 1474-6670. Dostupné z: doi:10.1016/S1474-6670(17)58945-4
- [14] *Renewable energy targets* [online]. [vid. 2022-10-15]. Dostupné z: [https://energy.ec.europa.eu/topics/renewable-energy/renewable-energy-directive-targets-and-rules/renewable-energy-targets\\_en](https://energy.ec.europa.eu/topics/renewable-energy/renewable-energy-directive-targets-and-rules/renewable-energy-targets_en)
- [15] *ČTVRTLETNÍ ZPRÁVA O PROVOZU ELEKTRIZAČNÍ SOUSTAVY ČESKÉ REPUBLIKY ZA II. ČTVRTLETÍ 2022* [online]. 2022 [vid. 2022-10-15]. Dostupné z: <https://www.eru.cz/ctvrtletni-zprava-o-provozu-es-cr-za-ii-ctvrtleti-2022>
- [16] *Co je solární energie a jak ji doma využít? | E.ON* [online]. [vid. 2022-10-17]. Dostupné z: <https://www.eon.cz/radce/zelena-energie/solarni-energie/co-je-solarni-energie-a-jak-ji-doma-vyuzit/>
- [17] PETR MASTNÝ, Jiří Drápela, Stanislav Mišák, Jan Macháček, Michal Ptáček, Lukáš Radil, Tomáš Bartošík, Tomáš Pavelka. *Obnovitelné zdroje elektrické energie*. Praha: České vysoké učení technické v Praze, 2011. ISBN 9788001049372.
- [18] *Fotovoltaika - sluneční záření v České republice* [online]. [vid. 2022-10-17]. Dostupné z: <https://www.sciencedirect.com/science/article/pii/S1474667017589454>
- [19] *Jak účinné jsou solární panely? | E.ON* [online]. [vid. 2022-10-24]. Dostupné z: <https://www.eon.cz/radce/zelena-energie/solarni-energie/jak-ucinne-jsou-solarni-panely/>
- [20] BELLO, Suleiman, Adam URWICK, Francesco BASTIANINI, Alisyn J. NEDOMA a Alan DUNBAR. An introduction to perovskites for solar cells and their characterisation. *Energy Reports* [online]. 2022, **8**, 89–106 [vid. 2022-10-24]. ISSN 2352-4847. Dostupné z: doi:10.1016/J.EGYR.2022.08.205
- [21] MU, Yuncheng, Ziyu HE, Kun WANG, Xiaodong PI a Shu ZHOU. Recent Progress and Future Prospects on Halide Perovskite Nanocrystals for Optoelectronics and Beyond. *iScience* [online]. 2022, 105371 [vid. 2022-10-24]. ISSN 2589-0042. Dostupné z: doi:10.1016/J.ISCI.2022.105371
- [22] KARIMIPOUR, Masoud, Sepideh KHAZRAEI, Byeong Jo KIM, Gerrit BOSCHLOO a Erik M.J. JOHANSSON. Efficient and bending durable flexible perovskite solar cells via interface modification using a combination of thin MoS<sub>2</sub> nanosheets and molecules binding to the perovskite. *Nano Energy* [online]. 2022, **95**, 107044 [vid. 2022-10-24]. ISSN 2211-2855. Dostupné z: doi:10.1016/J.NANOEN.2022.107044

- [23] *First building-integrated deployment shows perovskite solar's growing maturity* | News | *Chemistry World* [online]. [vid. 2022-10-24]. Dostupné z: <https://www.chemistryworld.com/news/first-building-integrated-deployment-shows-perovskite-solars-growing-maturity/3009953.article>
- [24] *How HomeBiogas Work - HomeBiogas* [online]. [vid. 2022-10-15]. Dostupné z: <https://www.homebiogas.com/explore/how-it-works/>
- [25] BAJKO, Jaroslav, Jan FIŠER a Miroslav JÍCHA. Condenser-Type Heat Exchanger for Compost Heat Recovery Systems. *Energies* [online]. 2019, **12**(8), 1583 [vid. 2022-10-15]. ISSN 1996-1073. Dostupné z: doi:10.3390/en12081583
- [26] GEOPLASMA-CE. *Geoplasma-CE - využití mělké geotermální energie ve střední Evropě* [online]. 2018 [vid. 2022-10-16]. Dostupné z: [http://www.geology.cz/img/aktu/schema\\_haus\\_CZ.JPG](http://www.geology.cz/img/aktu/schema_haus_CZ.JPG)
- [27] SPIJKERBOER, Rozanne C., Ethemcan TURHAN, Andreas ROOS, Marco BILLI, Sofia VARGAS-PAYERA, Jose OPAZO a Marco ARMIERO. Out of steam? A social science and humanities research agenda for geothermal energy. *Energy Research & Social Science* [online]. 2022, **92**, 102801 [vid. 2022-10-16]. ISSN 22146296. Dostupné z: doi:10.1016/j.erss.2022.102801
- [28] KLÁRA FROŇKOVÁ. *Aplikace Geotermální potenciál ČR byla nově spuštěna na webu ČGS* [online]. 2022 [vid. 2022-10-16]. Dostupné z: [http://www.geology.cz/extranet/onas/aktuality/text-aktuality?id\\_aktu=16811](http://www.geology.cz/extranet/onas/aktuality/text-aktuality?id_aktu=16811)
- [29] ČESKÁ GEOLOGICKÁ SLUŽBA. *Geotermální potenciál ČR* [online]. [vid. 2022-10-16]. Dostupné z: [https://mapy.geology.cz/geotermalni\\_potencial/#](https://mapy.geology.cz/geotermalni_potencial/#)
- [30] STUART J. RUSSELL AND PETER NORVIG. *Artificial Intelligence A Modern Approach Fourth Edition Global Edition*. 2021.
- [31] DOC. ING. VÁCLAV JIRSÍK, CSc. Umělá inteligence - terminologie. In: . Brno. 3. říjen 2022.
- [32] WOOLF, Beverly Park. Machine Learning. In: *Building Intelligent Interactive Tutors* [online]. B.m.: Elsevier, 2009 [vid. 2022-11-07], s. 221–297. Dostupné z: doi:10.1016/B978-0-12-373594-2.00007-1
- [33] SIDDHARTH MISRA, Hao Li, Jiabo He. *Machine Learning for Subsurface Characterization*. 2019.
- [34] VIEIRA BATISTA KENNEDY, Michael Nielsen. *Neural Networks and Deep Learning* [online]. 2019. Dostupné z: <http://neuralnetworksanddeeplearning.com>
- [35] MOHEBALI, Behshad, Amirhessam TAHMASSEBI, Anke MEYER-BAESE a Amir H. GANDOMI. Probabilistic neural networks. In: *Handbook*

- of Probabilistic Models* [online]. B.m.: Elsevier, 2020 [vid. 2022-11-07], s. 347–367. Dostupné z: doi:10.1016/B978-0-12-816514-0.00014-X
- [36] *Umělá inteligence – 6. díl - studuj.digital / studuj.digital* [online]. [vid. 2022-11-07]. Dostupné z: <https://studuj.digital/2020/12/09/umela-inteligence-6-dil/>
- [37] ZHU, Zhen, Yanpeng YANG, Dongqing WANG, Xiang TIAN, Long CHEN, Xiaodong SUN a Yingfeng CAI. Deep multi-layer perceptron-based evolutionary algorithm for dynamic multiobjective optimization. *Complex & Intelligent Systems* [online]. 2022, **8**(6), 5249–5264 [vid. 2022-11-13]. ISSN 2199-4536. Dostupné z: doi:10.1007/s40747-022-00745-2
- [38] AL-JABERY, Khalid K., Tayo OBAFEMI-AJAYI, Gayla R. OLBRICHT a Donald C. WUNSCH II. Selected approaches to supervised learning. *Computational Learning Approaches to Data Analytics in Biomedical Applications* [online]. 2020, 101–123 [vid. 2022-11-13]. Dostupné z: doi:10.1016/B978-0-12-814482-4.00004-8
- [39] DJENOURI, Youcef, Asma BELHADI, Gautam SRIVASTAVA a Jerry Chun-Wei LIN. Hybrid graph convolution neural network and branch-and-bound optimization for traffic flow forecasting. *Future Generation Computer Systems* [online]. 2023, **139**, 100–108. ISSN 0167739X. Dostupné z: doi:10.1016/j.future.2022.09.018
- [40] DE KINDEREN, Sybren, Monika KACZMAREK-HESS, Qin MA a Iván S. RAZO-ZAPATA. Model-based valuation of smart grid initiatives: Foundations, open issues, requirements, and a research outlook. *Data & Knowledge Engineering* [online]. 2022, **141**, 102052. ISSN 0169023X. Dostupné z: doi:10.1016/j.datak.2022.102052
- [41] PROF. ING. PETR TOMAN, Ph.D. Řízení elektrizačních soustav - Hospodárné rozdělování výroby. In: . Brno. 3. říjen 2022.
- [42] LI, Joey, Munur Sacit HERDEM, Jatin NATHWANI a John Z. WEN. Methods and applications for Artificial Intelligence, Big Data, Internet of Things, and Blockchain in smart energy management. *Energy and AI* [online]. 2023, **11**, 100208. ISSN 26665468. Dostupné z: doi:10.1016/j.egyai.2022.100208
- [43] LIAO, Wenlong, Birgitte BAK-JENSEN, Jayakrishnan Radhakrishna PILLAI, Zhe YANG a Kuangpu LIU. Short-term power prediction for renewable energy using hybrid graph convolutional network and long short-term memory approach. *Electric Power Systems Research* [online]. 2022, **211**, 108614. ISSN 0378-7796. Dostupné z: doi:<https://doi.org/10.1016/j.epsr.2022.108614>
- [44] PIERRE-JEAN ALET, BAPTISTE SCHUBNEL a GIUSEPPE MADIA. Réduire les pertes grâce au machine learning, Maintenance prévisionnelle des parcs éoliens. *bulletin.ch* [online]. 2021 [vid. 2022-11-21]. Dostupné

- z: <https://www.bulletin.ch/fr/news-detail/reduire-les-pertes-grace-au-machine-learning.html>
- [45] Mapy.cz. *Seznam.cz, a.s.* [online]. 2023 [vid. 2023-02-26]. Dostupné z: <https://mapy.cz/zakladni?x=17.0051003&y=49.9497041&z=13>
- [46] 194/2022 Sb. Nařízení vlády o požadavcích na odbornou způsobilost k výkonu činnosti na elektrických zařízeních a ... *AION CS, s.r.o.* [online]. [vid. 2023-02-20]. Dostupné z: <https://www.zakonyprolidi.cz/cs/2022-194#p5>
- [47] 250/2021 Sb. Zákon o bezpečnosti práce v souvislosti s provozem vyhrazených technických zařízení a o změně souvis... *AION CS, s.r.o.* [online]. [vid. 2023-02-20]. Dostupné z: [https://www.zakonyprolidi.cz/cs/2021-250/zneni-20220701#p25\\_p25-1](https://www.zakonyprolidi.cz/cs/2021-250/zneni-20220701#p25_p25-1)
- [48] 458/2000 Sb. Energetický zákon. *AION CS, s.r.o.* [online]. [vid. 2023-02-20]. Dostupné z: <https://www.zakonyprolidi.cz/cs/2000-458>
- [49] 16/2016 Sb. Vyhláška o podmínkách připojení k elektrizační soustavě. *AION CS, s.r.o.* [online]. [vid. 2023-02-20]. Dostupné z: <https://www.zakonyprolidi.cz/cs/2016-16>
- [50] 19/2023 Sb. Zákon, kterým se mění zákon č. 458/2000 Sb., o podmínkách podnikání a o výkonu státní správy v energ... *AION CS, s.r.o.* [online]. [vid. 2023-02-20]. Dostupné z: <https://www.zakonyprolidi.cz/cs/2023-19>
- [51] 165/2012 Sb. Zákon o podporovaných zdrojích energie a o změně některých zákonů. *AION CS, s.r.o.* [online]. [vid. 2023-02-20]. Dostupné z: <https://www.zakonyprolidi.cz/cs/2012-165>
- [52] ENERGETICKÝ REGULAČNÍ ÚŘAD. Pravidla provozování distribuční soustavy 2022 | ČEZ Distribuce. *ČEZ Distribuce, a. s.* [online]. [vid. 2023-02-20]. Dostupné z: <https://www.cezdistribuce.cz/cs/energeticka-legislativa/pravidla-provozovani-ds/pravidla-provozovani-distribucni-soustavy-2022>
- [53] ENERGETICKÝ REGULAČNÍ ÚŘAD a ČEZ DISTRIBUCE A.S. PRAVIDLA PROVOZOVÁNÍ DISTRIBUČNÍCH SOUSTAV PŘÍLOHA 4 PRAVIDLA PRO PARALELNÍ PROVOZ VÝROBEN A AKUMULAČNÍCH ZAŘÍZENÍ SE SÍTÍ PROVOZOVATELE DISTRIBUČNÍ SOUSTAVY [online]. 2022 [vid. 2023-02-20]. Dostupné z: [https://www.cezdistribuce.cz/webpublic/file/edee/distribuce/ppds/ppds-2022\\_priloha-4.pdf](https://www.cezdistribuce.cz/webpublic/file/edee/distribuce/ppds/ppds-2022_priloha-4.pdf)
- [54] ČEZ DISTRIBUCE A.S. *Připojovací podmínky pro výrobní elektrárny pro připojení k distribuční soustavě ČEZ distribuce a.s.* [online]. 1. srpen 2020 [vid. 2023-02-20]. Dostupné z: <https://www.cezdistribuce.cz/webpublic/file/edee/distribuce/pripojovacicpodminkyvyrobnypdf>

- [55] Provozní instrukce | ČEZ Distribuce. *ČEZ Distribuce, a. s.* [online]. [vid. 2023-02-20]. Dostupné z: <https://www.cezdistribuce.cz/cs/prozakazniky/potrebuji-vyresit/pro-vyrobce/provozni-instrukce>
- [56] PROVOZNÍ INSTRUKCE Požadavky na regulaci, ovládání a přenos informací pro zařízení na dodávku nebo odběr elektřiny připojovaná do distribuční soustavy ČEZ Distribuce, a. s. (ČEZd\_PI\_0038). *ČEZ Distribuce, a. s.* [online]. 25. květen 2022 [vid. 2023-02-20]. Dostupné z: <https://www.cezdistribuce.cz/webpublic/file/edee/distribuce/provozni-instrukce-regulace.pdf>
- [57] 117/2016 Sb. Nařízení vlády o posuzování shody výrobků z hlediska elektromagnetické kompatibility při jejich dodá... *AION CS, s.r.o. - Zákony pro lidi* [online]. [vid. 2023-02-22]. Dostupné z: <https://www.zakonyprolidi.cz/cs/2016-117>
- [58] MILAN JORDÁN, ING. FILIP CHLACHULA a s. r. o. HITECHSOLAR. Instalace fotovoltaických panelů na šikmou střechu | ASB Portal. *Jaga Media s.r.o.* [online]. 11. září 2009 [vid. 2023-02-22]. Dostupné z: <https://www.asb-portal.cz/stavebnictvi/strecha/instalace-fotovoltaickych-panelu-na-sikmou-strechu>
- [59] B. OBRŠLIKOVÁ. Jak velký bojler - jaký objem bojleru bude dostačující? | *stavimbydlim.cz. stavimbydlim.cz* [online]. leden 2021 [vid. 2023-05-12]. Dostupné z: <https://stavimbydlim.cz/jak-velky-bojler-jaky-objem-bojleru-zvoli/>
- [60] ČEZ ENERGETICKÉ SLUŽBY, s. r. o. PŘIPOJOVACÍ PODMÍNKY PRO VÝROBNY ELEKTŘINY 23\_28-0023r00. *Výstavní 1144/103, 703 00 Ostrava-Vítkovice* [online]. 1. leden 2023 [vid. 2023-04-09]. Dostupné z: [https://www.cez.cz/webpublic/file/edee/2023/01/23\\_28-0023r00\\_pripojovaci\\_podminky\\_vyrobny\\_komplet\\_final.pdf](https://www.cez.cz/webpublic/file/edee/2023/01/23_28-0023r00_pripojovaci_podminky_vyrobny_komplet_final.pdf)
- [61] SKUPINA ČEZ. *PŘIPOJOVACÍ PODMÍNKY NN* [online]. 2022 [vid. 2022-11-27]. Dostupné z: <https://www.cezdistribuce.cz/webpublic/file/edee/distribuce/pripojovacicpodminkyinn.pdf>
- [62] BC. JIŘÍ MICHÁLEK a ING BRANISLAV BÁTORA. *Energetický management inteligentních budov s vazbou na OZE* [online]. 2021 [vid. 2022-11-13]. Dostupné z: <https://www.vut.cz/studenti/zav-prace/detail/133360>
- [63] AGUILAR-DOMINGUEZ, Donovan, Jude EJEH, Alan D.F. DUNBAR a Solomon F. BROWN. Machine learning approach for electric vehicle availability forecast to provide vehicle-to-home services. *Energy Reports* [online]. 2021, **7**, 71–80. ISSN 23524847. Dostupné z: [doi:10.1016/j.egy.2021.02.053](https://doi.org/10.1016/j.egy.2021.02.053)

- [64] BORGE-DIEZ, David, Daniel ICAZA, Emin AÇIKKALP a Hortensia AMARIS. Combined vehicle to building (V2B) and vehicle to home (V2H) strategy to increase electric vehicle market share. *Energy* [online]. 2021, **237**, 121608. ISSN 03605442. Dostupné z: doi:10.1016/j.energy.2021.121608
- [65] LAZZERONI, Paolo, Sergio OLIVERO, Maurizio REPETTO, Federico STIRANO a Marc VALLET. Optimal battery management for vehicle-to-home and vehicle-to-grid operations in a residential case study. *Energy* [online]. 2019, **175**, 704–721. ISSN 03605442. Dostupné z: doi:10.1016/j.energy.2019.03.113
- [66] ING. BRONISLAV BECHNÍK, Ph.D. *Nejpoužívanější pojmy ve fotovoltaice* [online]. 29. září 2014 [vid. 2022-12-05]. Dostupné z: <https://oze.tzb-info.cz/fotovoltaika/11772-nejpouzivanejsi-pojmy-ve-fotovoltaice>
- [67] YAJIMA, Daisuke, Teruya TOYODA, Masaaki KIRIMURA, Kenji ARAKI, Yasuyuki OTA a Kensuke NISHIOKA. Agrivoltaic system: Estimation of photosynthetic photon flux density under solar panels based on solar irradiation data using all-climate solar spectrum model. *Cleaner Engineering and Technology* [online]. 2022, 100594. ISSN 26667908. Dostupné z: doi:10.1016/j.clet.2022.100594
- [68] Výkup elektřiny z fotovoltaiky. *Lemony trade s.r.o.* [online]. 24. srpen 2022 [vid. 2022-12-06]. Dostupné z: <https://1t.cz/vykup-elektřiny-z-fve-2022/>
- [69] ING. JAN SCHINDLER. Jak počítá Kalkulátor cen energií průměrné spotové ceny. *Topinfo s.r.o.* [online]. 15. únor 2020 [vid. 2022-12-06]. Dostupné z: <https://www.tzb-info.cz/ceny-paliv-a-energi/20236-jak-pocita-kalkulator-cen-energi-prumerne-spotove-ceny>
- [70] JAROSLAV ŠUVARSKÝ a S-POWER ENERGIES. Jak vydělat na domácí fotovoltaice? In: [online]. Czech republic: Estav.tv; TZB-info. 22. září 2022 [vid. 2022-12-06]. Dostupné z: <https://oze.tzb-info.cz/fotovoltaika/24482-jak-vydelat-na-domaci-fotovoltaice>
- [71] ING. LUKÁŠ RADIL, Ph.D. Liberalizace a úvod do ekonomiky. In: . Brno. 7. únor 2023.
- [72] JINDŘICH KUBEC. FOXTROT-Ovládej svůj dům! Příručka projektování CFox, RFox a Foxtrot. *Teco a.s.* [online]. 2016 [vid. 2023-04-09]. Dostupné z: [www.ovladejsvujdum.cz](http://www.ovladejsvujdum.cz)
- [73] Programování PLC podle normy IEC 61 131-3 v prostředí Mosaic. *Teco a.s., ČVUT* [online]. 2007 [vid. 2023-04-09]. Dostupné z: [https://www.tecomat.cz/modules/DownloadManager/download.php?alias=xv00321\\_01\\_mosaic\\_progiec\\_cz](https://www.tecomat.cz/modules/DownloadManager/download.php?alias=xv00321_01_mosaic_progiec_cz)
- [74] MIROSLAV VIRIUS. *Programování v C++ od základů k profesionálnímu použití*. B.m.: Grada Publishing, a.s., 2018. ISBN 978-80-271-0502-1.

- [75] STEVEN S. SKIENA. *The Algorithm Design Manual*. Second Edition. B.m.: Springer-Verlag London Limited, 2008.
- [76] Automatizace scén a příslušenství v aplikaci Domácnost na Macu - Podpora Apple (CZ). *Apple Inc.* [online]. 2022 [vid. 2023-04-10]. Dostupné z: <https://support.apple.com/cs-cz/guide/home/hme33ae10cb7/7.0/mac/13.0>
- [77] Growatt Inverter Modbus RTU Protocol\_II. *Growatt New Energy CO.,LTD* [online]. 19. duben 2018 [vid. 2023-04-10]. Dostupné z: [https://www.photovoltaicsolar.in/Growatt\\_Manual/MAX%20Series%20Modbus%20RTU%20Protocol.pdf](https://www.photovoltaicsolar.in/Growatt_Manual/MAX%20Series%20Modbus%20RTU%20Protocol.pdf)



## SEZNAM SYMBOLŮ A ZKRATEK

### Zkratky:

ČR	Česká republika
EU	Evropská unie
OWC	Oscilating Water Column
HDR	Hot Dry Rock
FDR	Fractured Dry Rock
OZE	Obnovitelné zdroje energie
UI	Umělá inteligence
SVM	Support vector machine
MLP	Multi-layer perceptron
LSTM	Long short-term memory
CNN	Convolutional neural network
GCN	Graph convolutional network
RNN	Recurent neural network
ReLU	Rectified linear unit
SW	Software
HW	Hardware
VA charakteristika	Volta-Ampérová charakteristika
FVE	Fotovoltaická elektrárna
FV	Fotovoltaické
BMS	Batery management systém
V2B	Vehicle to building

### Symboly:

$MW$	mega watt	(W)
$kWh/m^2$	kilo watt hodin na metr čtvereční	(W/m <sup>2</sup> )
$Wp$	watt peak	(-)
$\varphi$	aktivační funkce	(-)
$W$	váha signálu	(-)
$I$	signál vstupního vektoru	(-)
$\beta$	bias	(-)
$n_{zivot\_zdroje}$	doba životnosti zdroje	(roky)
$P_{rok}$	vyrobený výkon za rok	(kWh)
$N$	náklady	(Kč)
$P_{T\_zivot}$	vyrobená výkon za dobu života zdroje	(kWh)

EV	cena za vyrobenou 1 kWh ze zdroje	(kWh/Kč)
$U_{oc}$	napětí panelu naprázdno	(V)
$U_{ocmax}$	maximální napětí panelu naprázdno	(V)
$U_{max}$	maximální napětí řetězce panelů	(V)
$K_U$	koeficient napětí	(-)
$I_{sc}$	zkratový proud panelu	(A)
$I_{scmax}$	maximální zkratový proud panelů	(A)
$K_I$	koeficient proudu	(-)
$N_i$	investiční náklady	(Kč)
$N_{\Delta}$	náklady na provoz a ztráty	(Kč)
p	procentní sazba	(%)
$K_i$	investiční náklady	(Kč)
$\Delta P$	úbytek činného výkonu	(W)
$P_o$	výkon na prahu elektrárny	(W)

## **SEZNAM PŘÍLOH**

<b>PŘÍLOHA A - TECHNICKÉ VÝKRESY A DOKUMENTACE.....</b>	<b>84</b>
<b>PŘÍLOHA B - NAVRŽENÝ ALGORITMUS.....</b>	<b>85</b>
<b>PŘÍLOHA C - TECHNICKÉ MATERIÁLY K NÁVRHU .....</b>	<b>86</b>

## **Příloha A - Technické výkresy a dokumentace**

### **A.1 Jednoplánové schéma rodinného domu**

- Jednoplánové schéma Nový Malín – PDF

### **A.2 Technická zpráva**

- Technická zpráva Nový Malín – PDF

## **Příloha B - Navržený algoritmus**

### **B.1.1 Nadřazený algoritmus**

Dokumenty jsou ve složce příloh jako PDF

### **B.1.2 Algoritmus analýzy stavu počasí**

Dokumenty jsou ve složce příloh jako PDF

### **B.1.3 Algoritmus analýzy cen elektřiny**

Dokumenty jsou ve složce příloh jako PDF

### **B.1.4 Algoritmus analýzy profilů elektromobilů**

Dokumenty jsou ve složce příloh jako PDF

### **B.1.5 Algoritmus analýzy požár. a zápl. okruhů**

Dokumenty jsou ve složce příloh jako PDF

### **B.1.6 Hlavní algoritmus**

- část B.1.6.1
- část B.1.6.2
- část B.1.6.3

Dokumenty jsou ve složce příloh jako PDF

### **B.1.7 Energetický management**

- část B.1.7.1
- část B.1.7.2

Dokumenty jsou ve složce příloh jako PDF

### **B.1.8 Zpětnovazebný plánovací algoritmus**

Dokumenty jsou ve složce příloh jako PDF

### **B.1.9 Algoritmus analýzy cen plynu**

Dokumenty jsou ve složce příloh jako PDF

## **Příloha C - Technické materiály k návrhu**

### **C.1 Výsledky návrhu PVGIS**

- PVGIS-5\_GridConnectedPV\_49.945\_16.971\_undefined\_crystSi\_1kWp\_14\_34 (opt)deg\_90deg
- PVGIS-5\_GridConnectedPV\_49.945\_16.971\_undefined\_crystSi\_1kWp\_14\_35 (opt)deg\_-90deg
- PVGIS-5\_GridConnectedPV\_49.945\_16.971\_undefined\_crystSi\_1kWp\_14\_38 (opt)deg\_0

Dokumenty jsou ve složce příloh jako PDF

### **C.2 Výstup z PV\*SOL**

- Výstupní PDF zpráva ze zkušební verze SW PV\*SOL

### **C.3 3D model budovy**

- Budova\_Novy\_Malin.stl

### **C.4 Produktové listy panelů, baterie, střídače**

- FV panely 370Wp - MSMDxxxM6-60
- MPPT-3000 3kW Solar inverter ECO Solar Boost
- Produktový list Growatt SPH 10000TL3 - ARK-2.5H-A1-2,56 kWh

Dokumenty jsou ve složce příloh jako PDF