



VYSOKÉ UČENÍ TECHNICKÉ V BRNĚ

BRNO UNIVERSITY OF TECHNOLOGY

FAKULTA STROJNÍHO INŽENÝRSTVÍ

FACULTY OF MECHANICAL ENGINEERING

ENERGETICKÝ ÚSTAV

ENERGY INSTITUTE

TOPNÉ VÝMĚNÍKY, VLIV ZAPOJENÍ NA ÚČINNOST CYKLU

HEAT EXCHANGERS, INFLUENCE OF CYCLE EFFICIENCY

DIPLOMOVÁ PRÁCE

MASTER'S THESIS

AUTOR PRÁCE

AUTHOR

Ing. Jitka Khůlová

VEDOUCÍ PRÁCE

SUPERVISOR

doc. Ing. Jan Fiedler, Dr.

BRNO 2019

Zadání diplomové práce

Ústav: Energetický ústav
Studentka: **Ing. Jitka Khůlová**
Studijní program: Strojní inženýrství
Studijní obor: Energetické inženýrství
Vedoucí práce: **doc. Ing. Jan Fiedler, Dr.**
Akademický rok: 2018/19

Ředitel ústavu Vám v souladu se zákonem č.111/1998 o vysokých školách a se Studijním a zkušebním řádem VUT v Brně určuje následující téma diplomové práce:

Topné výměníky, vliv zapojení na účinnost cyklu

Stručná charakteristika problematiky úkolu:

Teplárny s parními turbínami používají několikasupřový ohřev topné vody do primární sítě centrálního zásobování teplem. Topné výměníky mohou být zapojeny různým způsobem. U nejjednoduššího zapojení (tedy standardní varianty) je ztrátové teplo v kaskádě úměrné energii, kterou lze využít při expanzi v turbíně. U zpětné kaskády vzniká navíc ztrátový výkon čerpadla mezi ohříváky a ohříváky potřebují konstrukční úpravy. Práce má stanovit vliv zapojení ohříváků na tepelnou účinnost oběhu.

Cíle diplomové práce:

1. Vyšetřit vliv zapojení topných ohříváků síťové vody na tepelnou účinnost cyklu a provést diskusi výsledků.
2. Provést výpočet ohříváků pro všechny typy uvažovaných kaskád zapojení výměníků.
3. Stanovit pro všechny varianty výhřevnou plochu, průměr a délku parní části, počet trubek, zásobu kondenzátu.

Seznam doporučené literatury:

FIEDLER, J. Parní turbíny: návrh a výpočet. Brno: Akademické nakladatelství CERM, 2004, 66 s. ISBN 80-214-2777-9.

KRBEK, J., POLESNÝ, B. a FIEDLER, J. Strojní zařízení tepelných centrál: návrh a výpočet. Brno: PC-DIR, 1999, 217 s. ISBN 80-214-1334-4.

KADRNOŽKA, J. Tepelné turbíny a turbokompresory: základy teorie a výpočtů. Brno: CERM, 2004, 308 s. ISBN 80-720-4346-3.

Termín odevzdání diplomové práce je stanoven časovým plánem akademického roku 2018/19

V Brně, dne

L. S.

doc. Ing. Jiří Pospíšil, Ph.D.
ředitel ústavu

doc. Ing. Jaroslav Katolický, Ph.D.
děkan fakulty

ABSTRAKT

Diplomová práce pojednává o topných výměnících v oběhu parních tepláren a o způsobu kaskádování kondenzátu mezi jednotlivými stupni ohřevu topné vody. Práce se zaměřuje na výpočet tepelné účinnosti výroby elektrické energie teplárenského oběhu, který byl sestaven pro tři různé způsoby zapojení kondenzátu. Porovnán byl také užitečný výkon teplárny a vyrobená elektrická energie za jeden rok provozu zařízení. Významnou část této práce tvoří návrh jednotlivých topných ohříváků. Pro každý výměník byl proveden výpočet tepelného výkonu a teplosměnné plochy. Následně byly navrženy základní rozměry. Pro názornost byly vytvořeny konstrukční návrhy ohříváků.

KLÍČOVÁ SLOVA

Teplárna, Rankine-Clausiusův cyklus, tepelná účinnost, parní turbína, topné výměníky, kaskádování kondenzátu, návrh výměníku

ABSTRACT

The master's thesis deals with district heat exchangers in a thermal steam cycle of combined heat and power plants and with types of condensate cascades in the multilevel heating systems. Calculation of the thermal efficiency of electricity generation is provided for the investigated thermal cycle, which was modified for three different types of cascades. Besides that, a comparison of useful electric power and electricity generation through one year period of working is made. A significant part of the work is devoted to the design of district heat exchangers, including the calculation of thermal power and heat transfer area. Main dimensions are proposed for each exchanger together with a basic drawing.

KEYWORDS

Combined heat and power plant, Rankine cycle, thermal efficiency, steam turbine, district heaters, condensate cascade, heat exchanger design

KHŮLOVÁ, Jitka. *Topné výměníky, vliv zapojení na účinnost cyklu*: diplomová práce. Brno: Vysoké učení technické v Brně, Fakulta strojního inženýrství, Energetický ústav, 2019. 74 s. Vedoucí práce doc. Ing. Jan Fiedler, Dr.

PROHLÁŠENÍ

Prohlašuji, že svou diplomovou práci na téma „Topné výměníky, vliv zapojení na účinnost cyklu“ jsem vypracovala samostatně pod vedením vedoucího diplomové práce doc. Ing. Jan Fiedler, Dr. a s použitím odborné literatury a dalších informačních zdrojů, které jsou všechny citovány v práci a uvedeny v seznamu literatury na konci práce.

Brno

.....

(podpis autora)

Tímto bych ráda poděkovala vedoucímu své diplomové práce panu doc. Ing. Janu Fiedlerovi, Dr. za cenné rady a odborné vedení práce. Velké poděkování patří panu Ing. Jaroslavu Hrbáčkovi ze společnosti SIEMENS, za ochotu, čas a cenné konzultace, které mi pomohly při tvorbě této práce.

Jitka Khůlová

OBSAH

Úvod	13
1 Základy teplárenství	15
1.1 Princip parních tepelných centrál	15
1.1.1 Rankine-Clausiiův cyklus v kondenzační elektrárně	16
1.1.2 Rankine-Clausiiův cyklus v teplárně	18
1.2 Tepelná účinnost parní teplárny	19
1.3 Koncepce turbín v parní teplárně	21
1.3.1 Odběrová protitlaká turbína	21
1.3.2 Odběrová kondenzační turbína	22
2 Výměníky tepla v teplárenství	25
2.1 Rozdělení výměníků tepla	25
2.1.1 Typ pracovního pochodu	25
2.1.2 Účel použití	26
2.1.3 Geometrie výhřevné plochy	26
2.1.4 Vzájemný směr a smysl proudění teplotonosných látek	27
2.1.5 Způsob přenosu tepla	27
2.1.6 Kombinace teplotonosných médií	28
2.2 Základní výpočtové vztahy výměníku	28
2.3 Topné výměníky v teplárenské soustavě	30
2.3.1 Kaskádování kondenzátu	31
3 Vliv zapojení topných výměníků na tepelnou účinnost	33
3.1 Standardní kaskáda	33
3.2 Standardní kaskáda s podchlazovačem kondenzátu	37
3.3 Zpětná kaskáda	39
3.4 Vyhodnocení	42
4 Výpočet a návrh topných ohříváků	43
4.1 Standardní kaskáda	43
4.1.1 Tepelný výpočet DHE1	43
4.1.2 Počet a délka trubek	45
4.1.3 Návrh trubkového svazku	46
4.1.4 Tlaková ztráta v potrubí	47
4.1.5 Návrh vstupních a výstupních hrdel	48
4.1.6 Návrh těla ohříváku	49
4.1.7 Tepelný výpočet DHE2	51
4.1.8 Kontrola parametrů pro DHE2	51
4.1.9 Návrh vstupních a výstupních hrdel	52
4.1.10 Návrh těla ohříváku	52
4.2 Standardní kaskáda s podchlazovačem kondenzátu	54
4.2.1 Tepelný výpočet DHE1	54
4.2.2 Počet a délka trubek	55
4.2.3 Návrh vstupních a výstupních hrdel	56

4.2.4	Návrh těla ohříváku	56
4.2.5	Tepelný výpočet DHE2	57
4.2.6	Návrh trubkového svazku	59
4.2.7	Návrh vstupních a výstupních hrdel	60
4.2.8	Návrh těla ohříváku DHE2	60
4.3	Zpětná kaskáda	62
4.3.1	Tepelný výpočet DHE1	62
4.3.2	Počet a délka trubek	63
4.3.3	Návrh vstupních a výstupních hrdel	64
4.3.4	Návrh těla ohříváku DHE1	64
4.3.5	Tepelný výpočet DHE2	66
4.3.6	Kontrola parametrů pro DHE2	67
4.3.7	Návrh vstupních a výstupních hrdel	67
4.3.8	Návrh těla ohříváku DHE2	68
5	Závěr	69
	Seznam použitých zdrojů	71

ÚVOD

Žijeme v době, ve které lze ekonomickou vyspělost státu či společnosti hodnotit podle spotřeby elektrické energie, která se stala nedílnou součástí našeho každodenního života. S nárůstem spotřeby automaticky vyvstává otázka zdrojů a jejich efektivního využití. Cílem všech energetických centrál je proto maximální využití dodávané energie. Nejinak je tomu u parních tepláren, ve kterých probíhá proces kombinované výroby elektřiny a tepla. Jelikož je elektrická energie na trhu hodnotnější než teplo, při návrhu tepláren je cílem získat maximální množství elektrické energie při daném odběru tepla pro rozvodnou síť.

Množství vyrobené elektrické energie, a tedy i tepelnou účinnost oběhu, ovlivňuje mnoho faktorů. U tepláren s dodávkou tepla v topné vodě je jedním z nich způsob zapojení ohříváků pro vícestupňový ohřev topné vody, konkrétně způsob kaskádování kondenzátu vznikajícího z páry vstupující do ohříváku. Principiálně rozlišujeme dva způsoby kaskádování kondenzátu, a to standardní kaskádování, u kterého se kondenzát přepouští z vyšší tlakové úrovně na nižší, a zpětné kaskádování, kde je naopak kondenzát přečerpáván do ohříváku o vyšším tlaku na parní straně. Standardní kaskádu je možné doplnit o podchlazovač kondenzátu, který zvyšuje tepelný výkon daného ohříváku.

Jednotlivé způsoby kaskádování mají své výhody a nevýhody, díky čemuž se v praxi setkáváme se všemi zmiňovanými typy. Rozhodujícími faktorem při výběru kaskády jsou tepelná účinnost, spolehlivost zařízení a náklady spojené s výstavbou a provozem zařízení.

Cílem této práce je porovnat tepelnou účinnost teplárenského oběhu při zapojení jednotlivých typů kaskád. Dále stanovit charakteristické veličiny a rozměry topných výměníků, aby byl zajištěn efektivní přenos tepla a maximální využití tepelného potenciálu vstupující páry.

Tepelný oběh parních tepláren vychází, stejně jako oběh kondenzačních elektráren, z Rankine-Clausiova cyklu. První část této práce se proto zabývá odvozením vztahů pro výpočet tepelné účinnosti tohoto cyklu. Dále jsou zde popsány typy parních turbín, které se využívají v teplárenství a způsoby distribuce tepla pro spotřebitele tepla. V současné době se upřednostňuje dodávat teplo v teplé, případně horké vodě. Ohřev této vody probíhá v topných výměnících, kterými se zabývá druhá kapitola.

Teoretické poznatky z prvních dvou kapitol jsou aplikovány v praktické části této práce, kde je proveden výpočet tepelné účinnosti zadaného teplárenského oběhu, který byl sestaven pro tři zmiňované varianty zapojení kaskádovaného kondenzátu. Kromě tepelné účinnosti je zkoumán také nárůst užitečného výkonu a předpokládaný nárůst zisku při ročním provozu oběhu s využitím kaskád o vyšší účinnosti. Pro všechny topné výměníky ze zadání je ve čtvrté kapitole vytvořen konstrukční návrh, který vychází z tepelného výpočtu. V tomto výpočtu je stanoven tepelný výkon ohříváku, ze kterého se určí velikost teplosměnné plochy a předběžný rozměr trubkového svazku.

1 ZÁKLADY TEPLÁRENSTVÍ

Teplárenství je průmyslové odvětví zajišťující výrobu tepla a jeho distribuci spotřebitelům tepla za současné výroby elektrické energie. Hlavním prvkem teplárenské soustavy je teplárna, ve které probíhá proces kombinované výroby elektřiny a tepla, zkráceně KVET. Pro kombinovanou výrobu elektřiny a tepla se také běžně užívá název kogenerace, který je však spíše spojován s menšími jednotkami se spalovacími motory. Teplárna spojuje hlavní principy výtopy a elektrárny do jedné soustavy, což je výhodné pro často se měnící poptávku na trhu. Ve srovnání s klasickou elektrárnou má navíc tu výhodu, že dochází ke zmenšení ztrát ve formě nevyužitého tepla. Na druhou stranu je teplárna složitější, protože musí zajistit dodávku tepla i v případě, že dojde k výpadku nebo odstávce technologie pro výrobu elektřiny.

Elektřina vyrobená v teplárně je dodávána do elektrizační soustavy, případně slouží k pokrytí vlastní spotřeby teplárenské soustavy. Teplo je rozváděno tepelnou sítí spotřebitelům tepla prostřednictvím horké (teplé) vody nebo páry. V současnosti je preferovanějším médiem teplonosná voda, jejíž teplota v přírodní větvi rozsáhlých horkovodních sítí může při nejnižších venkovních teplotách dosahovat výjimečně až 180 °C (u teplovodních max 110 °C). Primární horkovodní (teplovodní) síť tvoří dvě potrubí: přírodní a vratné, soustava čerpacích stanic zajišťujících cirkulaci topné vody a soustava centrálních nebo domovních předávacích stanic. V případě parních sítí je rozvodná síť tvořena parním potrubím o větším průměru a kondenzačním potrubím o menším průměru.

Teplárenské soustavy nejčastěji vznikají tam, kde je velká koncentrace potřeby dodávky tepla, tj. v blízkosti velkých měst, případně v blízkosti průmyslových závodů, které využívají páru ke svým technologickým procesům. U velkých aglomerací se běžně vyskytuje více teplárenských a výtopených soustav, které společně obstarávají dodávku tepla pomocí tzv. systému centrálního zásobování teplem (CZT). Tento systém je energeticky výhodný a umožňuje spalování horších druhů paliv, na druhou stranu má velké prvotní náklady spojené s vybudováním rozvodné sítě, a to zejména v hustě zastavěných oblastech.

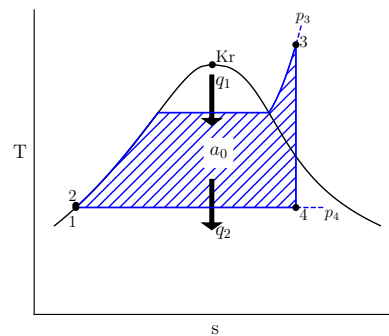
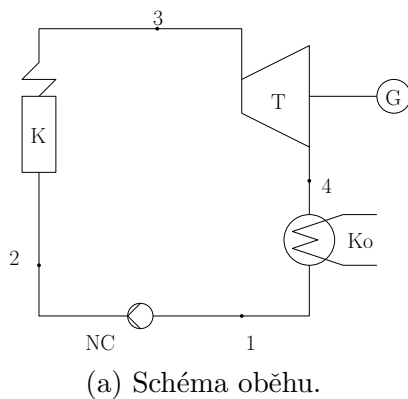
Klasickým typem tepláren jsou teplárny s parním oběhem, kterými se tato práce bude zabývat. Velmi rozšířené jsou ale i teplárny s paroplynovým nebo plynovým oběhem. Trendy poslední doby spojené s decentralizací teplárenských systémů pak vedly k rozvoji také menších teplárenských systémů se spalovacími motory, tzv. kogeneračních jednotek. [11], [16]

1.1 Princip parních tepelných centrál

Teplárny jsou energetické centrály, které využívají teplo uvolněné z paliva k ohřevu teplonosné látky pro zásobování teplem a k výrobě elektrické energie. Transformace uvolněného tepla na mechanickou práci (resp. elektrickou energii) probíhá podobně jako u elektráren podle vhodného tepelného cyklu. Pracovní látkou v parní teplárně je voda a její pára, transformaci energie tak lze popsat stejně jako u kondenzační elektrárny pomocí Rankine-Clausiova cyklu.

1.1.1 Rankine-Clausiiův cyklus v kondenzační elektrárně

Rankine-Clausiiův cyklus (R-C cyklus) modeluje ideální parostrojní oběh, ve kterém dochází k přeměně tepelné energie akumulované v páře na mechanickou práci. R-C cyklus kondenzační elektrárny se skládá ze 4 termodynamických dějů, jejichž průběh je vykreslen v T-s diagramu na obrázku 1.1b. Zjednodušené schéma daného oběhu je pak znázorněno na obrázku 1.1a. V ideálním oběhu dochází mezi body 1 – 2 k izoentropické kompresi syté kapaliny pomocí napájecího čerpadla. Kapalina o tlaku p_2 pak vstupuje do kotle nebo jiného zařízení, kde je ohřívána za konstantního tlaku na sytou, případně přehřátou páru. Pára o stavu 3 ($p_2 = p_3$) vstupuje do turbíny, kde izoentropicky expanduje na sytou, případně mokrou páru (stav 4) a část její energie se přemění na mechanickou práci. Z turbíny odchází pára do kondenzátoru, kde za konstantního tlaku p_4 kondenzuje na sytou kapalinu (stav 1). [1], [17]



Obr. 1.1: Rankine-Clausiiův cyklus kondenzační elektrárny. Upraveno z [1].

Důležitým ukazatelem energetických centrál je tepelná (termická) účinnost tepelného oběhu, která udává stupeň využití dodané energie (tepla) do oběhu. Tepelná účinnost je dána vztahem

$$\eta_t = \frac{a_0}{q_1}, \quad (1.1)$$

kde a_0 je celková měrná práce cyklu, tj. měrná práce turbíny ponížena o měrnou práci napájecího čerpadla, q_1 je měrné dodané teplo. Jednotlivé veličiny lze odvodit pomocí T-s diagramu na obrázku 1.1b. Měrné teplo q_1 přivedené do oběhu v kotli odpovídá ploše pod křivkou mezi body 2 – 3. Jelikož je teplo do oběhu dodáváno za stálého tlaku, je podle druhé formy prvního zákona termodynamiky [17] rovno rozdílu entalpií v koncových bodech, tj.

$$q_1 = i_3 - i_2. \quad (1.2)$$

Měrné teplo q_2 odvedené v kondenzátoru je rovno ploše pod křivkou mezi body 4 – 1. Jelikož kondenzace probíhá za stálého tlaku, platí

$$q_2 = i_1 - i_4. \quad (1.3)$$

Celková měrná práce oběhu a_0 je podle prvního termodynamického zákona pro přímé cykly dána rozdílem mezi přivedeným a odvedeným teplem. Na T-s diagramu odpovídá ploše, která je shora ohraničena křivkou 2 – 3 a zdola křivkou 4 – 1, tedy

$$a_0 = q_1 - |q_2| = i_3 - i_2 - |i_1 - i_4|. \quad (1.4)$$

Odevzdané teplo je uvažováno jako záporné, proto lze rovnici (1.4) přepsat do tvaru

$$a_0 = i_3 - i_2 + i_1 - i_4.$$

Celkovou měrnou práci cyklu lze vyjádřit také jako rozdíl měrné práce vykonané turbínou a měrné práce spotřebované napájecím čerpadlem

$$a_0 = a_T - |a_{NC}|, \quad (1.5)$$

kde měrná práce turbíny při vratném adiabatickém ději je dána

$$a_T = i_3 - i_4 \quad (1.6)$$

a měrná práce napájecího čerpadla při vratném adiabatickém ději se rovná

$$a_{NC} = i_1 - i_2. \quad (1.7)$$

Dosazením vztahů (1.2)-(1.7) do (1.1) získáváme tepelnou účinnost R-C cyklu

$$\eta_t = \frac{a_0}{q_1} = \frac{a_T - |a_{NC}|}{q_1} = \frac{i_3 - i_4 + i_1 - i_2}{i_3 - i_2}.$$

Ekvivalentně lze účinnost cyklu vyjádřit jako poměr celkové práce A_0 a celkového tepla Q_1 , které jsou vztaženy na hmotnostní tok pracovní látky v oběhu.

V idealizovaném R-C oběhu se často zanedbává práce napájecího čerpadla, jelikož rozdíl entalpií mezi body 1 a 2 je relativně malý. V tomto případě se izobara p_2 ztotožňuje s levou mezní křivkou syté kapaliny a přibližně platí

$$\eta_t \doteq \frac{i_3 - i_4}{i_3 - i_1}.$$

Naopak u skutečného parního oběhu se musí započítat vliv ztrát, které vedou ke snížení účinnosti celého cyklu. Tyto ztráty jsou zapříčiněny převážně nevratnými ději, jako jsou tlakové ztráty jednotlivých komponent vlivem tření v pracovním médiu a ztráty tepla únikem do okolí.

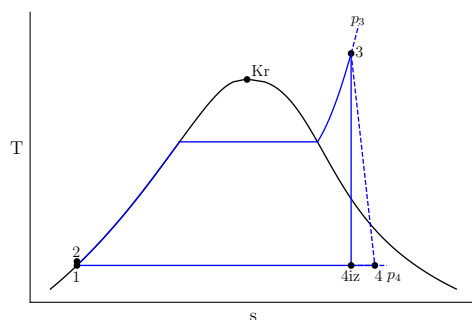
Největší vliv na tepelnou účinnost mají nevratné děje probíhající při průchodu páry turbínou. Skutečná expanze v turbíně neprobíhá izoentropicky, entropie i entalpie jsou na konci expanze vyšší než v ideálním oběhu. Práce turbíny je proto menší a je určena tepelným spádem H_i , pro který platí

$$H_i = a_T = i_i - i_e,$$

kde i_i a i_e značí popořadě entalpii na vstupu a na výstupu. Poměr využitelného tepelného spádu k ideálnímu (izoentropickému) udává termodynamická účinnost turbíny

$$\eta_{tdi} = \frac{H_i}{H_{iz}} = \frac{i_i - i_e}{i_i - i_{e,iz}}.$$

Podobně komprese v čerpadle neprobíhá u skutečného oběhu izoentropicky a velikost práce dodané čerpadlu je větší než v případě ideálního cyklu. T-s diagram s ideální a reálnou expanzí v turbíně je znázorněn na obrázku 1.2. [1]

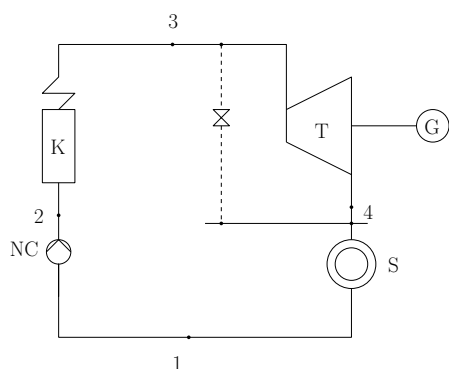


Obr. 1.2: R-C cyklus s ideální a skutečnou expanzí v turbíně. Upraveno z [1].

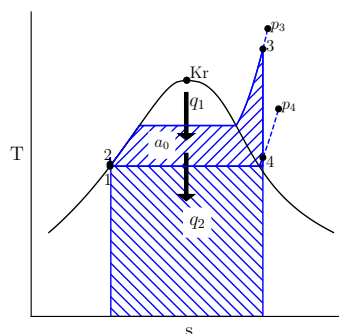
Účinnost R-C cyklu je silně závislá na středních teplotách přívodu a odvodu tepla, proto je cílem dosáhnout maximálního rozdílu těchto teplot. Tepelnou účinnost je možné do jisté míry zvyšovat, a to například zvýšením parametrů na vstupu do turbíny, snížením teploty kondenzace, přehříváním páry nebo regenerací tepla. V praxi jsou tyto možnosti značně limitovány teplotou chladicího média a vlastnostmi použitých materiálů. Metody zvyšování tepelné účinnosti R-C cyklu popisuje například [1], [20].

1.1.2 Rankine-Clausiiův cyklus v teplárně

Cílem kondenzační elektrárny je transformovat co nejvíce tepelné energie na mechanickou práci, proto má pára na výstupu z turbíny do kondenzátoru velmi nízký tlak, a tedy i teplotu. Odváděné teplo je tak dále technicky téměř nevyužitelné a považuje se za ztrátu. Aby bylo možné toto teplo dále využít, např. pro CZT, je potřeba expanzi v turbíně ukončit předčasně při vyšším tlaku, a tedy i vyšší teplotě páry. Základní schéma teplárenského oběhu s dodávkou tepla v páře je znázorněno na obrázku 1.3a.



(a) Schéma oběhu.



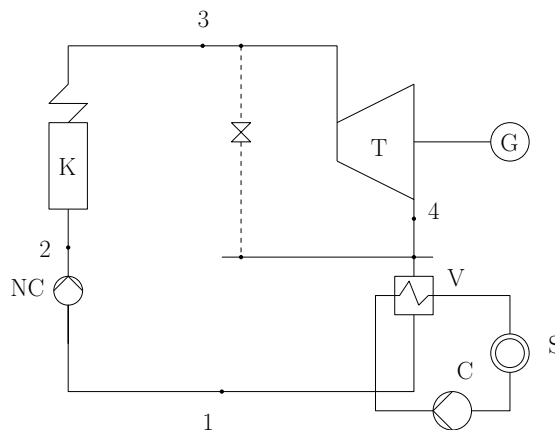
(b) T-s diagram.

Obr. 1.3: Rankine-Clausiiův cyklus teplárny. Upraveno z [18].

Na výstupu z turbíny je místo kondenzátoru zapojen odběr pro dodávku topné páry ke spotřebiteli (značený S). Ta se poté vrací ve formě kondenzátu zpět do vnitřního oběhu teplárny. Aby byla dodávka tepla zaručena i v době odstávky nebo výpadku turbíny, je

teplárenský oběh doplněn o tzv. bypassovou větev (na obrázku čárkovaně), díky které je zajištěno přímé zásobování spotřebitelské sítě. Do bypassové větve se obvykle zapojují redukční a chladicí stanice, které zajistí snížení tlaku a teploty páry tak, aby se shodovaly s požadovanými parametry v parní síti. Z T-s diagramu (obrázek 1.3b) je patrné, že zkrácením expanzní linie se zmenší plocha ohraničená křivkami mezi body 2 – 3 a 4 – 1, která odpovídá množství vykonané práce. Práce vykonaná v turbíně je tím menší, čím větší je tlak za turbínou. Turbína v tomto zapojení se nazývá protitlaká, jelikož tlak za turbínou je větší než atmosférický.

V případě, že je dodávka tepla zajištěna prostřednictvím horké nebo teplé vody, je na výstupu z protitlaké turbíny zapojen topný výměník, ve kterém pára předává část své energie topné vodě. Schéma teplárenského oběhu s dodávkou tepla v topné vodě je znázorněno na obrázku 1.4.



Obr. 1.4: Schéma oběhu teplárny s dodávkou tepla v topné vodě. Upraveno z [18].

1.2 Tepelná účinnost parní teplárny

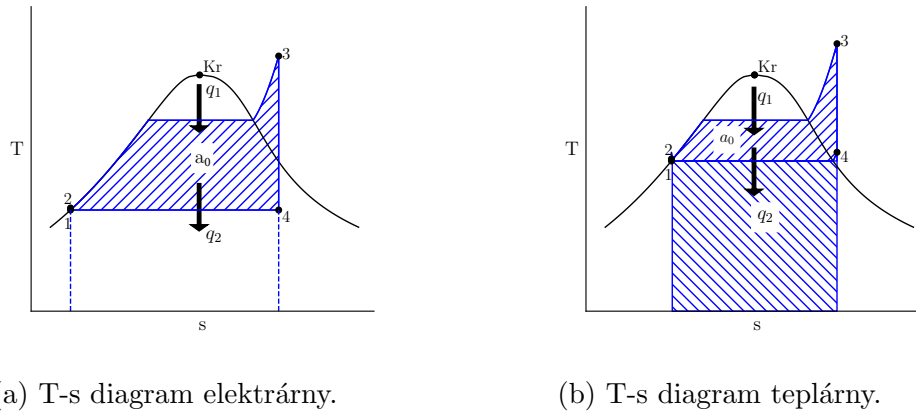
Vztahem (1.1) byla v předchozí části definována tepelná účinnost kondenzační elektrárny. V případě teplárny se kromě mechanické práce využívá i zbytkové teplo a stupeň využití dodané energie tak lze vyjádřit jako

$$\eta_t^{tep} = \frac{a_0 + q_s}{q_1}, \quad (1.8)$$

kde q_s značí měrné teplo pro účely zásobování teplem. Takto definovaná účinnost se někdy označuje jako celková tepelná účinnost teplárny. Podle [11] bývají ke vztahu (1.8) kladeny připomínky, jelikož se v čitateli sčítají dva rozdílné druhy energie, a to neomezeně přeměnitelná mechanická energie a omezeně přeměnitelná tepelná energie.

Srovnání tepelné účinnosti ideálního oběhu kondenzační elektrárny a parní teplárny je znázorněno na obrázku 1.5. V obou případech se přitom předpokládá termodynamická účinnost turbíny $\eta_{tdi} = 1$. V kondenzační elektrárně (obrázek 1.5a) se zbytkové teplo odvádí do okolí, a proto představuje ztrátu. V teplárenském cyklu (obrázek 1.5b) se předčasným ukončením expanze v turbíně vyrobí méně elektrické energie, na druhou stranu se však zbytkové teplo dále využije pro zásobování teplem. Tím se využije veškeré

dodané teplo. Ve skutečnosti je účinnost teplárny menší než 1 a přibližně se rovná účinnosti kotle.



(a) T-s diagram elektrárny.

(b) T-s diagram teplárny.

$$\eta_t^{ke} = \frac{\int_{1-2} a_0^{ke} + \int_{2-3} a_0^{ke}}{\int_{1-2} q_1^{ke} + \int_{2-3} q_1^{ke}} \approx 0,35 - 0,45$$

$$\eta_t^{tep} = \frac{\int_{1-2} a_0^{tep} + \int_{2-3} a_0^{tep}}{\int_{1-2} q_1^{tep} + \int_{2-3} q_1^{tep}} = 1$$

(c) Znázornění účinnosti ideálních cyklů.

Obr. 1.5: Srovnání tepelné účinnosti parní elektrárny a teplárny. Upraveno z [11].

Nevýhodou vztahu (1.8) je také jeho malá rozlišovací schopnost pro různé typy tepláren. Vyrobená elektřina je v praxi hodnotnější než dodávané teplo. I proto se teplárny navrhují tak, aby byla pro požadovanou dodávku tepla zajištěna maximální výroba elektrické energie. Z tohoto důvodu se definují další veličiny srovnávající jednotlivé energetické centrály. Mezi ně patří například absolutní tepelná účinnost, která zohledňuje pouze výrobu elektrické energie a teplo dodané spotřebiteli nezahrnuje. [10] Vypočítá se proto stejně jako tepelná účinnost elektrárny, podle vztahu (1.1)

$$\eta_{t,el}^{tep} = \frac{a_0}{q_1}. \quad (1.9)$$

Dalším často používaným ukazatelem v teplárenství je tzv. teplárenský modul neboli modul teplárenské výroby elektřiny, který je dán vztahem

$$\sigma = \frac{E}{Q_s}.$$

Tato charakteristika udává poměr vyrobené elektrické energie E vzhledem k teplu Q_s pro spotřebitelskou tepelnou síť. Čím větší je teplárenský modul při současném zachování velikosti dodávaného tepla, tím méně elektrické energie je potřeba vyrobit ve zdrojích s nízkou tepelnou účinností. V praxi se tento modul často pojí s úsporou paliva při kombinované výrobě elektřiny a tepla.

Úspora paliva při KVET je definována jako rozdíl mezi spotřebou paliva Q_{pal}^{odd} během oddělené výroby elektřiny E v běžných elektrárnách a tepla Q_s ve výtopně a spotřebou paliva Q_{pal}^{tep} při kombinované výrobě. Úspora paliva v teplárenské výrobě je rovna

$$\Delta Q_{pal}^{tep} = Q_{pal}^{odd} - Q_{pal}^{tep} = \left(\frac{E}{\eta_t^{ke}} + \frac{Q_s}{\eta_t^{vy}} \right) - \frac{E + Q_s}{\eta_t^{tep}}.$$

Další energetické ukazatele lze najít v [11].

1.3 Koncepce turbín v parní teplárně

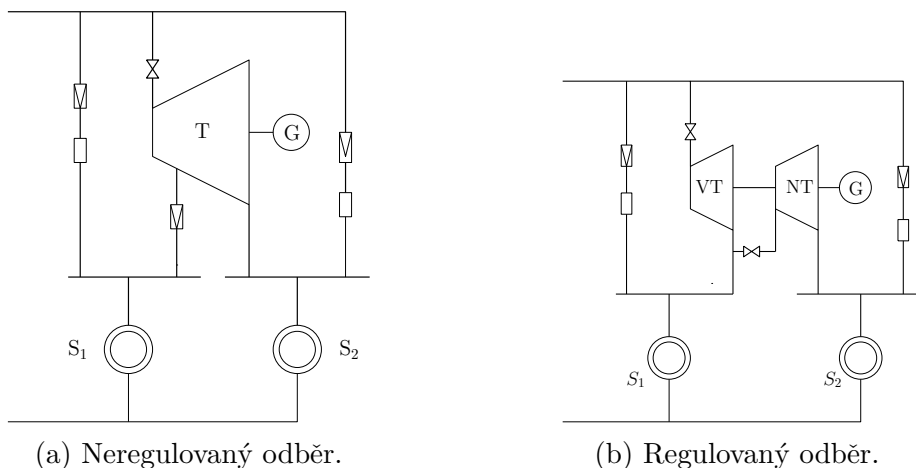
Parní cyklus s protitlakou turbínou, který je znázorněn na obrázku 1.3a, případně 1.4, představuje nejstarší a nejjednodušší typ zapojení turbín v teplárenském oběhu. Pára v turbíně expanduje na požadovaný tlak, který se odvíjí od dalšího účelu této páry, a poté se odvádí parovodem spotřebiteli, nebo ohřívá topnou vodu. Všechna pára se tak podílí na výrobě elektrické energie i na dodávce tepla. Výhodou protitlaké turbíny je její jednoduchá konfigurace a menší náklady na poslední řadu lopatek vlivem vyššího tlaku na výstupu z turbíny. Nevýhodou této turbíny je silná závislost mezi hmotnostním tokem páry turbínou a spotřebou tepla. V případě, že dojde k poklesu odběru tepla, musí se snížit množství páry vstupující do turbíny. V důsledku toho se zmenší elektrický výkon turbíny. Elektrický výkon je tedy závislou veličinou tepelného výkonu a nelze jej libovolně měnit. Protitlaké turbíny se proto většinou dimenzují na pokrytí základní spotřeby tepla a špičkové zatížení je zajištěno zařazením levnějšího špičkového zdroje nebo odběrem z redukční stanice.

Zapojení s protitlakou turbínou je výhodnější při dodávce tepla v horké vodě. Toto zapojení umožňuje lepší regulaci a při stejném množství dodávaného tepla je množství vyrobené elektrické energie značně vyšší. [18]

1.3.1 Odběrová protitlaká turbína

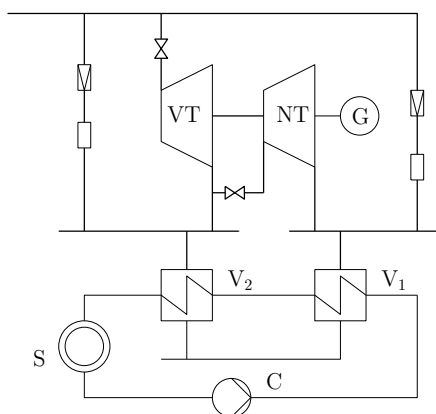
Při dodávce tepla v páře je tlak na výstupu z protitlaké turbíny udržován konstantní podle požadavků zákazníka. V případě, že pára má být dodávána o dvou různých tlacích, je výhodné zachovat tlak na výstupu z turbíny na nižším z požadovaných tlaků a část páry o vyšším tlaku odebírat z příslušného stupně turbíny. Odběry se realizují dvěma způsoby, jako neregulované a regulované. Tlak v neregulovaném odběru se samovolně mění v závislosti na průtoku turbínou. Do odběrové větve se proto zapojuje redukční ventil, který udržuje tlak v síti na požadované hodnotě. Z toho vyplývá, že odběr musí být navržen tak, aby tlak v odběru byl vždy větší než v síti. Tím se maří potenciál v páře, který by se mohl dále využít při expanzi. Neregulované odběry se používají spíše v menších centrálních, kde by se nevyplatilo zavedení regulovaného odběru. Kromě teplárenského účelu se neregulované odběry běžně používají pro účely regenerace tepla, při které se zvyšuje tepelná účinnost parního cyklu.

Regulované odběry se realizují pomocí regulačního prvku (např. ventilu nebo natáčivé clony), který je umístěn za odběrem páry. Pomocí tohoto prvku se reguluje průtok páry do další části turbíny a tím je udržován tlak v odběru. Schéma protitlaké turbíny s neregulovaným a regulovaným odběrem páry je znázorněno na obrázku 1.6.



Obr. 1.6: Zapojení protitlaké turbíny s odběrem páry. Upraveno z [18].

V teplárnách s dodávkou tepla do horkovodní sítě se odběry v protitlaké turbíně využívají k víceúrovňovému ohřevu topné vody. V prvním stupni se k ohřevu vody využije protitlaká pára z turbíny. Voda se ohřeje téměř na teplotu kondenzace protitlaké páry a poté vstupuje do druhého stupně, kde se pomocí odběrové páry ohřeje na požadovanou teplotu. Dvouúrovňový ohřev je znázorněn na obrázku 1.7.

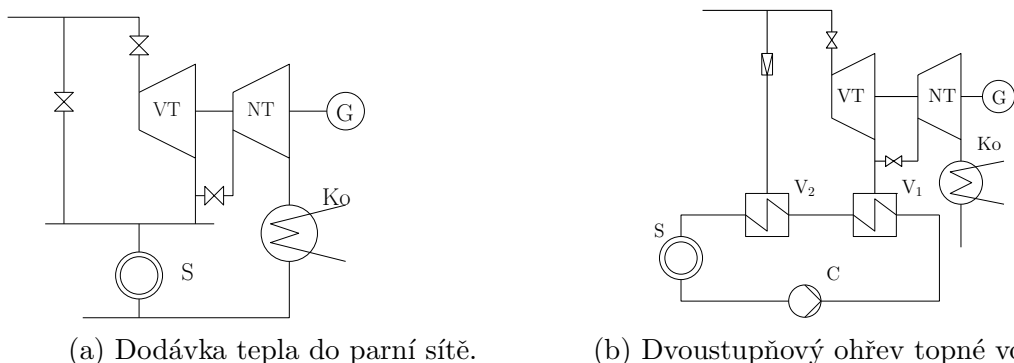


Obr. 1.7: Schéma s dvouúrovňovým ohřevem topné vody. Upraveno z [18].

1.3.2 Odběrová kondenzační turbína

Zatímco u protitlaké turbíny se množství páry procházející turbínou odvíjí od spotřeby tepla, u odběrové kondenzační turbíny pára pro dodávku tepla odchází v regulovaném odběru a nadbytek páry je přepouštěn přes regulační ventil do nízkotlaké části turbíny. Výroba elektrické energie je tak do značné míry nezávislá na tepelném zatížení a může probíhat i při malém, případně nulovém odběru páry. Díky tomu lze teplárnu provozovat i během letních měsíců a je možné ji využívat pro výrobu špičkové elektrické energie. Nevýhodou odběrových kondenzačních turbín jsou vyšší náklady na poslední stupeň lopatek a chladicí systém. Navíc se zvětšuje zastavěná plocha teplárny. Tyto turbíny se proto využívají spíše u centrál s velkými výkony a dobrou dostupností chladicí vody.

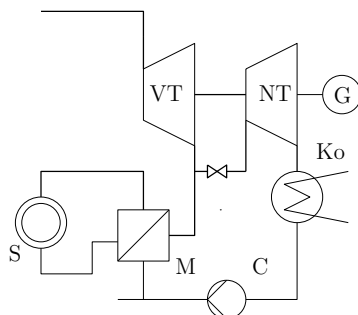
Schéma zapojení odběrové kondenzační turbíny je zobrazeno na obrázku 1.8a. Stejně jako v ostatních případech se odběrová pára využívá také na ohřev topné vody. Příklad dvoustupňového ohřevu pomocí odběrové páry a páry z redukční stanice je znázorněn na obrázku 1.8b.



Obr. 1.8: Zapojení odběrové kondenzační turbíny. Upraveno z [18].

Další příklady principiálního zapojení kondenzační turbíny do teplotního oběhu je možné najít například v [11].

Zvláštní skupinu tvoří oběhy, kde není možné dodávat páru do spotřebitelské sítě přímo z pracovního okruhu. To nastává zejména v případech, kdy je požadována vysoká kvalita napájecí vody, dochází k velkému znečištění, nebo úbytku kondenzátu ze strany spotřebitele. V takových případech se do oběhu instaluje tzv. měnič páry, jehož zapojení je znázorněno na obrázku 1.9.



Obr. 1.9: Schéma zapojení s měničem páry. Upraveno z [18].

2 VÝMĚNÍKY TEPLA V TEPLÁRENSTVÍ

Tepelné výměníky jsou zařízení, která zprostředkovávají přenos tepla mezi dvěma (a více) proudícími teplonosnými médii o různých teplotách. Výměníky mají své využití v mnoha průmyslových odvětvích a hrají důležitou roli v teplárenství, ať už pro přenos tepla uvnitř teplárny nebo při dálkovém rozvodu tepla pro koncové spotřebitele. Správné navržení a provoz výměníků má velký vliv na funkčnost a efektivitu celé soustavy, proto jsou na ně kladeny velké, někdy i protichůdné požadavky. Realizované návrhy jsou většinou kompromisem mezi rozměrem, cenou, velikostí tlakových ztrát a požadavků na spolehlivý provoz. I to je důvod, proč existuje mnoho typů těchto zařízení.

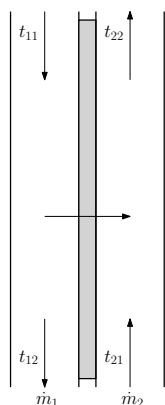
2.1 Rozdělení výměníků tepla

Výměníky lze dělit podle celé řady kritérií. Dle odborné literatury [11] a [12] mezi základní kritéria patří:

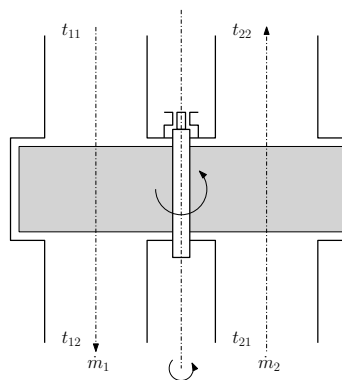
- typ pracovního pochodu
- účel použití
- geometrie výhřevné plochy
- vzájemný směr a smysl proudění teplonosných látek
- způsob přenosu tepla
- kombinace teplonosných médií.

2.1.1 Typ pracovního pochodu

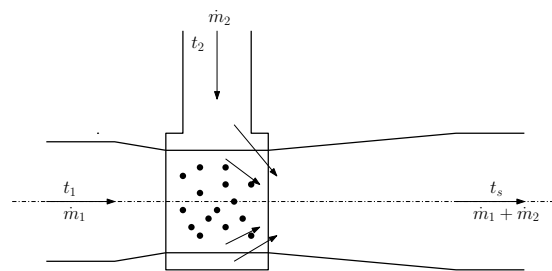
Podle typu pracovního pochodu rozlišujeme tři základní typy výměníků, které jsou zobrazeny na obrázku 2.1. V rekuperačním výměníku (obrázek 2.1a) proudí obě tekutiny současně a teplejší médium předává část své energie chladnějšimu médiu. Přenos tepla se uskutečňuje buď přes oddělovací stěnu (nepřímý kontakt pracovních médií), nebo na rozhraní látek (přímý kontakt médií). U regeneračního výměníku (obrázek 2.1b) protékají obě média střídavě stejným, přesně vymezeným prostorem, tzv. maticí. Teplejší médium nejprve předá energii do matrice, chladnější médium se pak průtokem maticí ohřívá. Název těchto výměníků může vést k mylnému zaměňování se systémem ohříváků pro regeneraci tepla, které jsou však většinou koncipovány jako rekuperační.



(a) Rekuperační výměník.



(b) Regenerační výměník.



(c) Směšovací výměník.

Obr. 2.1: Rozdělení výměníků podle typu pracovního pochodu. Upraveno z [11].

Posledním typem jsou směšovací výměníky (obrázek 2.1c), ve kterých se obě média promíchají a vytvoří směs. Teplosměnná plocha je dána například povrchem kapek.

2.1.2 Účel použití

Jak již bylo řečeno, tepelné výměníky mají široké spektrum využití. V teplárenství se setkáváme s výměníky, jejichž účelem je: ohřev topné vody; ochlazování odběrové páry; regenerace tepla (předehřev napájecí vody); výroba, přihřívání, přehřívání, kondenzace páry; odplynění vody a další.

2.1.3 Geometrie výhřevné plochy

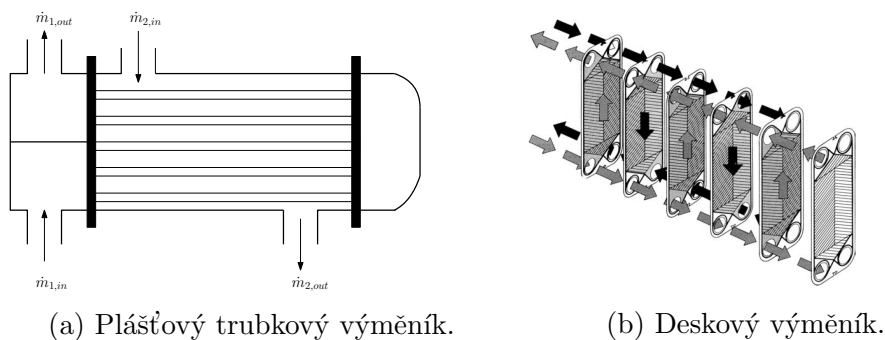
Konstrukční řešení výhřevné plochy souvisí s typem pracovního pochodu. Rekuperační výměníky s nepřímým kontaktem se nejčastěji navrhují jako trubkové, deskové nebo s rozšířeným povrchem. Regenerační výměníky se vyrábí v rotačním, nebo statickém provedení, v pozici vertikální, nebo horizontální.

Trubkové výměníky

Typické pro trubkové výměníky je proudění jednoho pracovního média uvnitř kruhového potrubí zatímco druhé médium toto potrubí obtéká. Nejpoužívanějším typem trubkového výměníku je plášťový výměník vyplněný svazkem rovných trubek nebo U-trubek, který je znázorněn na obrázku 2.2a. Mezi další rozšířené typy trubkových výměníků patří například článkový výměník, plášťový výměník se spirálovitě nebo šroubovitě vinutými trubkami a dvoutrubkový výměník (tzv. trubka v trubce).

Deskové výměníky

U deskových výměníku je teplosměnná plocha tvořená soustavou tenkých kovových desek. Tyto desky jsou k sobě pevně přitisknuty a jejich profily jsou vyrobeny tak, aby prostor mezi dvěma sousedními deskami vytvářel průtočné kanálky. Jednou skupinou kanálků pak protéká chladnější médium a druhou teplejší médium, jak je naznačeno na obrázku 2.2b. Deskové výměníky se dále dělí na deskové, spirálové a lamelové.



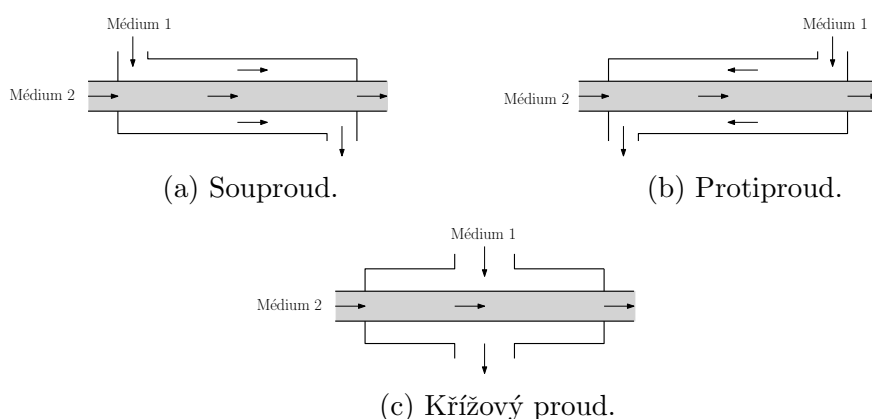
(a) Plášťový trubkový výměník.

(b) Deskový výměník.

Obr. 2.2: Rozdělení výměníků podle geometrie. Převzato z [12].

2.1.4 Vzájemný směr a smysl proudění teponosných látek

Rozlišujeme tři základní vzájemné uspořádání proudů ve výměnících: souproudé, protiproudé a křížové. V prvním případě obě média vstupují na jednom konci a proudí paralelně stejným směrem ke druhému konci (obrázek 2.3a). Ve druhém případě média proudí paralelně, ale opačným směrem (obrázek 2.3b). U křížového proudění (obrázek 2.3c) jsou osy proudů mimoběžné a v kolmém průmětu svírají pravý úhel.



(a) Souproud.

(b) Protiproud.

(c) Křížový proud.

Obr. 2.3: Rozdělení výměníků podle vzájemného uspořádání proudů. Upraveno z [11].

Kromě základních typů se rozlišují další, složitější uspořádání jako jsou například vícenásobně souproudé (protiproudé) nebo kombinované. U skutečných výměníků bývá uspořádání proudů ještě složitější a základními typy ho lze nahradit jen v některých případech.

2.1.5 Způsob přenosu tepla

Podle způsobu přenosu tepla rozlišujeme výměníky konvekční, kde přenos tepla probíhá převážně konvekcí, výměníky sálavé a kombinované. Tento způsob rozdělení se využívá hlavně u výměníků v kotli.

2.1.6 Kombinace teplotnosných médií

Nejčastěji používané kombinace pracovních látek v energetice jsou: dvojice voda-voda, pára-voda, pára-vzduch, spaliny-voda, a další. Dále se rozlišuje, jestli během procesu přenosu tepla dochází ke změně skupenství pracovních látek. Pokud ano, nastává tzv. dvoufázové proudění. Výměníky proto rozdělujeme na výměníky s jednofázovým prouděním na obou stranách, s kombinací jednofázového proudění jednoho média a dvoufázového proudění druhého média, případně dvoufázového proudění obou médií.

2.2 Základní výpočtové vztahy výměníku

Vztahy potřebné pro výpočet výměníků tepla vychází z poznatků teorie přenosu tepla a látky, kterou se zabývá například [8], [12]. Prvním krokem při výpočtu tepelného výměníku rekuperačního typu je stanovení tepelného toku a teplosměnné plochy, která přenos tepla zajišťuje. K tomu slouží tepelný výpočet výměníku, jehož základem jsou dvě rovnice, a to rovnice tepelné bilance výměníku a rovnice prostupu tepla. Rovnice tepelné bilance vychází z prvního zákona termodynamiky pro otevřené soustavy. Při stacionárních podmínkách a zanedbatelných změnách kinetické a potenciální energie pro tepelný tok ve výměníku platí

$$\dot{Q} = \dot{M} \cdot \Delta i.$$

Za předpokladu, že výměník je dokonale tepelně izolován, lze energetickou bilanci napsat ve tvaru

$$\dot{Q} = \dot{M}_h \cdot (i_{h,1} - i_{h,2}) = \dot{M}_c \cdot (i_{c,2} - i_{c,1}), \quad (2.1)$$

kde i_1, i_2 jsou postupně entalpie na vstupu a na výstupu, index h značí teplejší médium a c chladnější médium. V případě, že ve výměníku nedochází ke změně fáze ani jednoho média a tepelnou kapacitu lze považovat za konstantní, je možné rovnici (2.1) upravit na

$$\dot{Q} = \dot{M}_h \cdot c_h \cdot (t_{h,1} - t_{h,2}) = \dot{M}_c \cdot c_c \cdot (t_{c,2} - t_{c,1}).$$

Druhá rovnice potřebná k určení teplosměnné plochy je rovnice prostupu tepla, která je dána vztahem

$$\dot{Q} = k \cdot S \cdot \Delta t_s, \quad (2.2)$$

kde k je součinitel prostupu tepla, S teplosměnná plocha a Δt_s je střední teplotní spád. Porovnáním rovnic (2.1) a (2.2) získáme vztah pro výpočet teplosměnné plochy.

Zatímco veličiny v rovnici (2.1) jsou většinou známé (požadované ohřátí a průtok jednoho z médií), v rovnici (2.2) je potřeba vhodnou metodou stanovit velikost součinitele prostupu tepla a střední teplotní spád.

Součinitel prostupu tepla

Stanovení správné hodnoty součinitele prostupu tepla hraje důležitou roli při návrhu výměníků. Velikost součinitele závisí na mnoha faktorech, a proto existuje několik metod jeho výpočtu. Základní výpočet zohledňující tvar teplosměnné plochy, její tepelnou vodivost a součinitele přestupu tepla obou médií je možné najít v [8].

Pro trubkový výměník lze součinitel prostupu tepla zjednodušeně vypočítat pomocí vztahu pro válcovou stěnu

$$k = \frac{\pi}{\frac{1}{\alpha_1 \cdot d_i} + \frac{1}{2 \cdot \lambda} \cdot \ln \frac{d_e}{d_i} + \frac{1}{\alpha_2 \cdot d_e}},$$

kde α je součinitel přestupu tepla daného média, λ značí součinitel tepelné vodivosti materiálu stěny a d_e , d_i popořadě značí vnější a vnitřní průměr trubky. Součinitel prostupu tepla je u válcových stěn vztažen na 1 metr délky.

V praxi se pro výpočet součinitele prostupu tepla obvykle používají metody založené na empirických vztazích získaných z měření na stávajících zařízeních. Jednou ze standardních metod výpočtu je metoda podle HEI [7]. Hodnotu součinitele prostupu tepla pro trubkový výměník lze podle této metody stanovit pomocí korekčních součinitelů zohledňujících rychlost proudění a teplotu chladicího média, materiál trubek a jejich čistotu.

Střední teplotní spád

Pro výpočet středního teplotního spádu se v oblasti výměníků používají nejčastěji metody ε -NTU a LMTD. Metoda ε -NTU je založena na efektivnosti výměníku při přenosu určitého množství tepla. Tato metoda se používá v případech, kdy některá z teplot na vstupu nebo výstupu z výměníku není známa, nebo v případech, kdy se porovnávají různé typy výměníků. Metoda LMTD neboli metoda střední logaritmické teploty, která bude dále využita v této práci, je vhodná v případě, že známe vstupní i výstupní teploty. Pokud je navíc vzájemný směr proudění teplotonosných látek čistě souproudý, protiproudý nebo dochází ke změně fáze jednoho média, lze střední teplotní spád vyjádřit vztahem

$$\Delta t_s = \frac{\Delta t_1 - \Delta t_2}{\ln \frac{\Delta t_1}{\Delta t_2}}, \quad (2.3)$$

kde pro souproudý výměník s jednofázovým prouděním platí

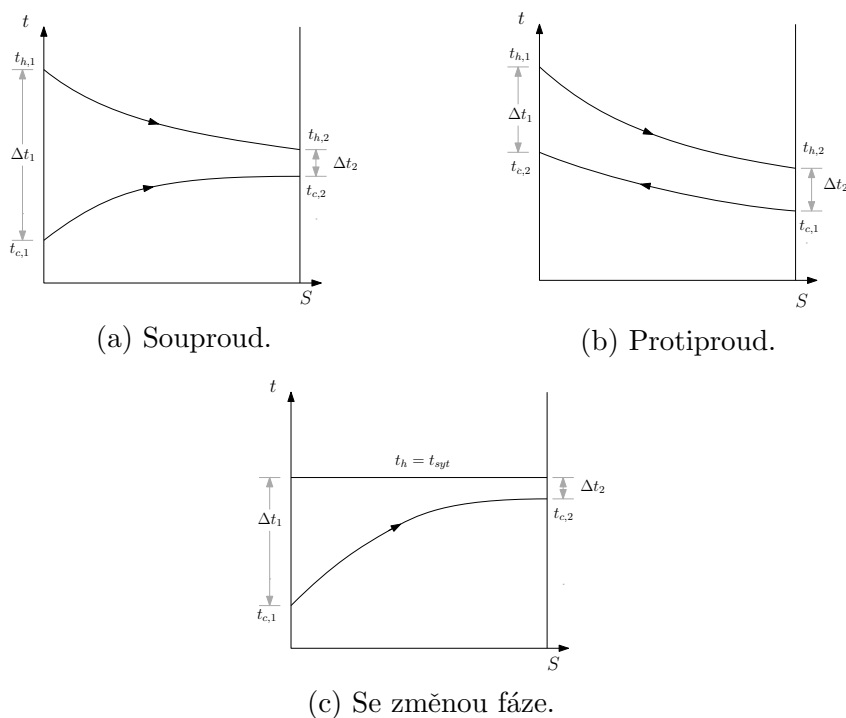
$$\begin{aligned} \Delta t_1 &= t_{h,1} - t_{c,1}, \\ \Delta t_2 &= t_{h,2} - t_{c,2} \end{aligned}$$

a pro protiproudý výměník s jednofázovým prouděním

$$\begin{aligned} \Delta t_1 &= t_{h,1} - t_{c,2}, \\ \Delta t_2 &= t_{h,2} - t_{c,1}. \end{aligned}$$

V případě, že ve výměníku dochází ke změně fáze jednoho média, je větší z koncových rozdílů označen jako Δt_1 a menší jako Δt_2 . Průběh teplot podél výhřevné plochy výměníku pro jednotlivé případy znázorňuje obrázek 2.4.

Po základním tepelném výpočtu přichází na řadu návrh geometrie výměníku. V této návrhové fázi mají velký vliv na koncepci ohříváku doporučené rychlosti pracovních látek a konstrukční proveditelnost ohříváku.



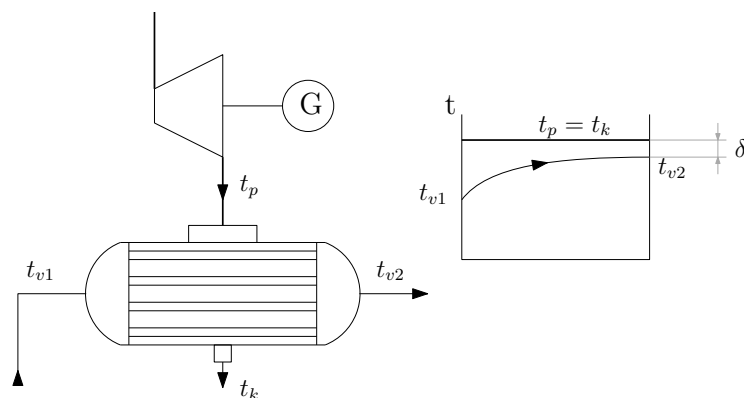
Obr. 2.4: Základní průběhy teplot ve výměníku. Upraveno z [14].

2.3 Topné výměníky v teplárenské soustavě

Ohřev topné vody pro spotřebitelskou síť probíhá v topných výměnících, což jsou v případě parní teplárny povrchové ohříváky vytápěné párou. Páru pro ohřev je možné odebírat z různých míst oběhu, a to přímo z kotle s použitím redukční, případně chladicí stanice, z některého stupně turbíny nebo z protitlaku na výstupu z turbíny. Podle místa odběru je pára na vstupu do výměníku mírně přehřátá, ve stavu sytosti, nebo mokrá. Místo odběru je stanoveno tak, aby odběrová pára měla dostatečné parametry pro ohřev vody na požadovanou teplotu a současně bylo možné vyrábět co největší množství elektrické energie. Základní příklady zapojení těchto výměníků do parního oběhu jsou uvedeny na obrázcích 1.4, 1.7 a 1.8b. [18]

Topné ohříváky se nejčastěji navrhuje jako plášťové trubkové výměníky, kde voda proudí uvnitř trubkového svazku. Vstupující pára vyplňuje volný prostor pláště a při průchodu výměníkem kondenzuje na povrchu trubek. Tím ohřívá kapalinu proudící uvnitř. Vzniklý kondenzát ve stavu syté, případně mírně podchlazené kapaliny odchází do napájecí nádrže nebo k dalšímu využití. Topná voda na výstupu z ohříváku dosahuje vždy menší teploty než je teplota kondenzátu. Tomuto rozdílu teplot se říká nedohřev, který se u nízkotlakých ohříváků se pohybuje v rozmezí 2 až 5 °C [14]. Průběh teploty topné vody v ohříváku je znázorněn na obrázku 2.5.

Ohřev topné vody může probíhat v jednom výměníku, energeticky výhodnější je však vícestupňový ohřev. Rozdělením ohřevu do více výměníků dochází ke zmenšení ztrát exergie při sdílení tepla [18]. Rozdělení ohřevu lze využít při regulaci soustavy, kdy jeden z ohříváků může být odstaven, pokud se sníží spotřeba tepla. Pro dvoustupňový ohřev je pak první ohřívák základní a druhý špičkový. Při návrhu vícestupňového ohřevu se pára pro základní ohřívák odebírá z místa, které umožňuje maximální výrobu elektrické energie.



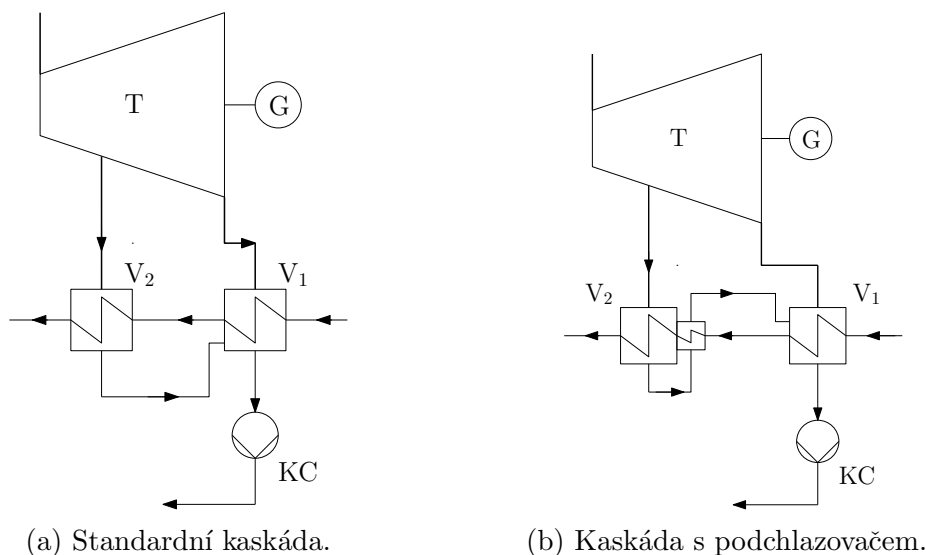
Obr. 2.5: Průběh teploty topné vody v ohříváku. Upraveno z [18].

2.3.1 Kaskádování kondenzátu

Na tepelnou účinnost a práci oběhu má kromě výběru odběrového místa vliv také zapojení kondenzátu z páry, která vstupuje do výměníku. V praxi se setkáváme se dvěma způsoby převádění kondenzátu mezi jednotlivými stupni ohřevu, a to standardní kaskádování a zpětné kaskádování. [13]

Standardní kaskáda

Standardní kaskádování spočívá v přepouštění kondenzátu z ohříváku o vyšším tlaku v parní části (V_2) do ohříváku o nižším tlaku (V_1). Výhodou této kaskády je její jednoduchost a spolehlivost, jelikož neobsahuje žádná přídatná rotační zařízení. Na druhou stranu je ale kaskáda termodynamicky méně výhodná. Při přepouštění kondenzátu na nižší tlakovou úroveň se část kondenzátu odpaří. Tato pára by se dala využít k další expanzi v turbíně, a proto představuje ztrátu. Zapojení standardní kaskády je znázorněno na obrázku 2.6a.



Obr. 2.6: Schéma zapojení standardní kaskády. Upraveno z [18].

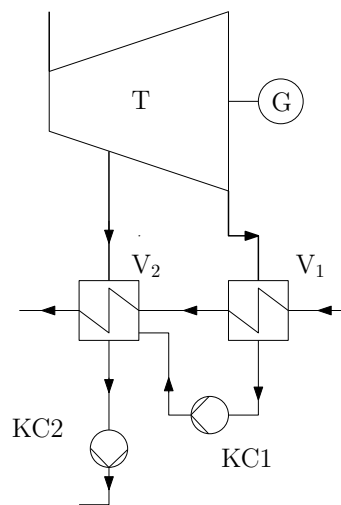
Standardní kaskáda s podchlazovačem

Zmenšení ztrát nevratností lze dosáhnout zařazením podchlazovače kondenzátu na vstup ohřívavé vody, jak je znázorněno na obrázku 2.6b. Topná voda se ve výměníku V_2 nejprve ohřívá v podchlazovací části, kde ochlazuje kondenzát pod teplotu sytosti. Tím se snižuje teplotní rozdíl mezi kaskádovaným kondenzátem a párou v ohříváku V_1 . Množství páry, které se následně uvolní při přepouštění na nižší tlak je menší. Díky tomuto zapojení se zvětší výkon ohříváku V_2 a sníží se parametry páry na výstupu z turbíny. Díky tomu se vyrobí více elektřiny, což vede ke zvýšení účinnosti oběhu. Současně se zachovává spolehlivost systému. Nevýhodou jsou vyšší náklady na ohřívák s podchlazovačem.

Zpětná kaskáda

Přečerpávání neboli zpětné kaskádování je druhý způsob zapojení kondenzátu z topné páry. V tomto případě se kaskáduje kondenzát z ohříváku V_1 o nižším tlaku na straně páry do ohříváku V_2 o vyšším tlaku, a proto je nutné do kaskády zapojit kondenzátní čerpadlo.

Nevýhodou této kaskády je zvýšení vlastní spotřeby oběhu a prvotních nákladů na kondenzátní čerpadlo a příslušné armatury. Na druhou stranu má konečný kondenzát vyšší teplotu, čímž se zmenší odběr páry do ohříváku pro regeneraci tepla a vzroste práce vykonaná v turbíně. Při správném zapojení zpětné kaskády je nárůst práce v turbíně větší než vlastní spotřeba přídavného čerpadla, čímž vzroste účinnost celého cyklu.

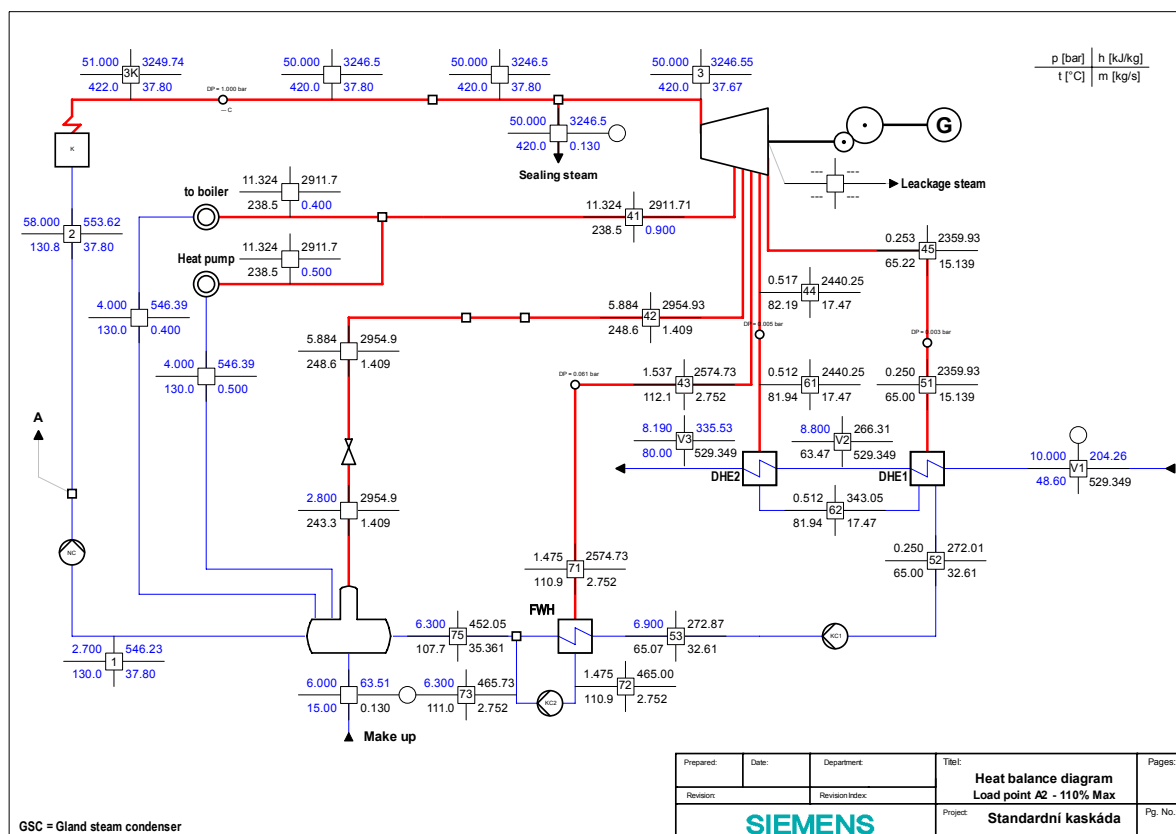


Obr. 2.7: Schéma zapojení zpětné kaskády. Upraveno z [18].

3 VLIV ZAPOJENÍ TOPNÝCH VÝMĚNÍKŮ NA TEPELNOU ÚČINNOST

V předchozích kapitolách byl popsán princip zapojování topných ohříváků v parním oběhu a způsoby kaskádování kondenzátu. Následující část této práce je zaměřena na výpočet tepelné účinnosti reálného parního oběhu při použití jednotlivých typů kaskád. Schéma teplárenského oběhu a vstupní data pro všechny tři varianty byly poskytnuty společností SIEMENS. Vyšetřovaný parní oběh má dvoustupňové ohřívání topné vody ve výměnících DHE1 a DHE2. Do prvního stupně (DHE1) je přiváděna pára z výstupního hrdla turbíny, pro druhý stupeň (DHE2) je použita odběrová pára z turbíny. Ve všech případech byly uvažovány shodné parametry páry na vstupu do turbíny, výstupní parametry topné vody pro spotřebitelskou síť a parametry napájecí vody v oběhu. Cílem tohoto výpočtu je vyšetřit teoretický nárůst tepelné účinnosti při použití zpětné kaskády oproti standardní kaskádě i standardní kaskádě s podchlazovačem kondenzátu. Jelikož je dodávka tepla pro všechny případy stejná, výpočet se zaměřuje na tepelnou účinnost výroby elektrické energie, která je definovaná vztahem (1.9).

3.1 Standardní kaskáda



Obr. 3.1: Schéma zapojení se standardní kaskádou.

Dodané teplo

Tepelná účinnost parního oběhu definovaná vztahem (1.9) udává poměr celkové měrné práce cyklu a měrného dodaného tepla. Jak je patrné z obrázku 3.1, průtok není ve všech vyšetřovaných bodech stejný. Proto je vhodné nahradit měrné veličiny celkovými, které respektují množství pracovní látky protékající daným bodem. Celkové dodané teplo se přivádí v kotli mezi body 2 – 3K a vypočítá se pomocí vztahu

$$Q_1 = \dot{M}_2 \cdot (i_{3K} - i_2). \quad (3.1)$$

Hodnoty na vstupu a výstupu z kotle udává tabulka 3.1.

Tab. 3.1: Zadané parametry kotle.

Bod	Označení	i [kJ/kg]	\dot{M} [kg/s]
Vstup do kotle	2	553,62	37,800
Výstup z kotle	3K	3249,74	37,800

Dosazením do rovnice (3.1) dostáváme teplo dodané v kotli

$$Q_1 = \dot{M}_2 \cdot (i_{3K} - i_2) = 37,8 \cdot (3249,74 - 553,62) = 101913,3 \text{ kJ}. \quad (3.2)$$

Celková práce oběhu

Celková práce oběhu se vypočítá jako práce vykonaná v turbíně ponížena o práci spotřebovanou čerpadly. V případě oběhu se standardní kaskádou jsou do oběhu zapojena 3 čerpadla, a to napájecí čerpadlo (NC), čerpadlo kondenzátu z ohříváku DHE1 (KC1) a čerpadlo kondenzátu z regeneračního ohříváku FWH (KC2). Rovnice (1.5) tak přejde do tvaru

$$A_0 = A_T - |A_{NC}| - |A_{KC1}| - |A_{KC2}|. \quad (3.3)$$

Práce vykonaná v turbíně

Turbína na schématu 3.1 má 4 odběrová místa, která turbínu rozdělují na 5 částí, v nichž je konstantní průtok. Práce vykonaná v turbíně je rovna součtu elementárních prací jednotlivých částí. Přehled veličin potřebných pro výpočet udává tabulka 3.2.

Tab. 3.2: Zadané parametry v turbíně.

Bod	Označení	i [kJ/kg]	\dot{M} [kg/s]	\dot{M}_i/\dot{M}_3 [-]
Vstup do turbíny	3	3246,55	37,670	1,000
1. odběr	41	2911,71	0,900	0,024
2. odběr	42	2954,93	1,409	0,037
3. odběr	43	2574,73	2,752	0,073
4. odběr	44	2440,25	17,470	0,464
Výstup z turbíny	45	2359,93	15,139	0,402

Práce turbíny je dána vztahem

$$A_T = \dot{M}_3 \cdot (i_3 - i_{41}) + (\dot{M}_3 - \dot{M}_{41}) \cdot (i_{41} - i_{42}) + (\dot{M}_3 - \dot{M}_{41} - \dot{M}_{42}) \cdot (i_{42} - i_{43}) +$$

$$(\dot{M}_3 - \dot{M}_{41} - \dot{M}_{42} - \dot{M}_{43}) \cdot (i_{43} - i_{44}) + (\dot{M}_3 - \dot{M}_{41} - \dot{M}_{42} - \dot{M}_{43} - \dot{M}_{44}) \cdot (i_{44} - i_{45}), \quad (3.4)$$

kde předposlední člen rovnice lze pro zkrácení zápisu nahradit

$$\dot{M}_3 - \dot{M}_{41} - \dot{M}_{42} - \dot{M}_{43} - \dot{M}_{44} = \dot{M}_{45}.$$

Vytknutím \dot{M}_3 z pravé strany rovnice (3.4) a dosazením hodnot z tabulky 3.2 dostáváme

$$A_T = 37,670 \cdot \left[(3246,55 - 2911,71) + (1 - 0,024) \cdot (2911,71 - 2954,93) + \right.$$

$$(1 - 0,024 - 0,037) \cdot (2954,93 - 2574,73) +$$

$$\left. (1 - 0,024 - 0,037 - 0,073) \cdot (2574,73 - 2440,25) + 0,402 \cdot (2440,25 - 2359,93) \right]$$

$$= 30069,7 \text{ kJ}. \quad (3.5)$$

Práce čerpadel

Práce čerpadla se vypočítá vynásobením měrné práce čerpadla (rovnice (1.7)) množstvím vody, které jím prochází. Parametry vody na vstupu a výstupu z napájecího a kondenzátních čerpadel jsou shrnuty v tabulce 3.3.

Tab. 3.3: Zadané parametry čerpadel.

Bod	Označení	i [kJ/kg]	\dot{M} [kg/s]
NC - vstup	1	546,23	37,800
NC - výstup	2	553,62	37,800
KC1 (DHE1) - vstup	52	272,01	32,610
KC1 (DHE1) - výstup	53	272,87	32,610
KC2 (FWH) - vstup	72	465,00	2,752
KC2 (FWH) - výstup	73	465,73	2,752

Napájecí čerpadlo čerpá vodu z napájecí nádrže do kotle. Práce napájecího čerpadla se rovná

$$A_{NC} = \dot{M}_1 \cdot (i_1 - i_2) = 37,8 \cdot (546,23 - 553,62) = -279,3 \text{ kJ}. \quad (3.6)$$

Práce čerpadla kondenzátu z DHE1

$$A_{KC1} = \dot{M}_{52} \cdot (i_{52} - i_{53}) = 32,61 \cdot (272,01 - 272,87) = -28,1 \text{ kJ}. \quad (3.7)$$

U výměníku FWH, který slouží k regeneraci tepla, ohřívá mokrá pára z odběru 43 hlavní kondenzát. Vzniklý kondenzát z této páry se poté přečerpává do hlavního kondenzátu, kde se oba kondenzáty mísí. Práce čerpadla kondenzátu z FWH

$$A_{KC2} = \dot{M}_{72} \cdot (i_{72} - i_{73}) = 2,752 \cdot (465,00 - 465,73) = -2 \text{ kJ}. \quad (3.8)$$

Tepelná účinnost

Dosazením vypočítaných hodnot z rovnic (3.5) – (3.8) do rovnice (3.3) dostáváme celkovou práci oběhu

$$A_0 = 30069,7 - 279,3 - 28,1 - 2 = 29760,3 \text{ kJ.}$$

Tepelná účinnost oběhu se standardní kaskádou je pak rovna

$$\eta_t = \frac{A_0}{Q_1} = \frac{29760,3}{101913,3} = 0,2920 = 29,20 \%. \quad (3.9)$$

Svorkový výkon

Účinnost vypočítaná vztahem (3.9) se vztahuje k vnitřní účinnosti parního oběhu a nezahrnuje vliv mechanických, elektrických a dalších ztrát přídavných zařízení. Elektrický výkon, který je možné odebrat na svorkách generátoru, tzv. svorkový výkon, zohledňuje mechanickou a elektrickou účinnost generátoru a je dán vztahem

$$P_{sv} = A_T \cdot \eta_m \cdot \eta_g.$$

Obvyklé hodnoty účinností η_m a η_g lze najít například v [10]. Po konzultaci byla navržena celková účinnost generátoru $\eta_m \cdot \eta_g = 97\%$. Svorkový výkon na generátoru je roven

$$P_{sv} = 30069,7 \cdot 0,97 = 29167,6 \text{ kW.} \quad (3.10)$$

Příkon čerpadel

Účinnost čerpadla je dána poměrem užitečné práce čerpadla a dodané energie (příkon čerpadla). Pro všechna čerpadla v oběhu byla uvažována stejná účinnost, a to $\eta_C = 70\%$. Příkony jednotlivých čerpadel

$$\begin{aligned} P_{NC} &= \frac{|A_{NC}|}{\eta_C} = \frac{279,3}{0,7} = 399,1 \text{ kW,} \\ P_{KC1} &= \frac{|A_{KC1}|}{\eta_C} = \frac{28,1}{0,7} = 40 \text{ kW,} \\ P_{KC2} &= \frac{|A_{KC2}|}{\eta_C} = \frac{2}{0,7} = 2,9 \text{ kW.} \end{aligned}$$

Vlastní spotřeba všech čerpadel

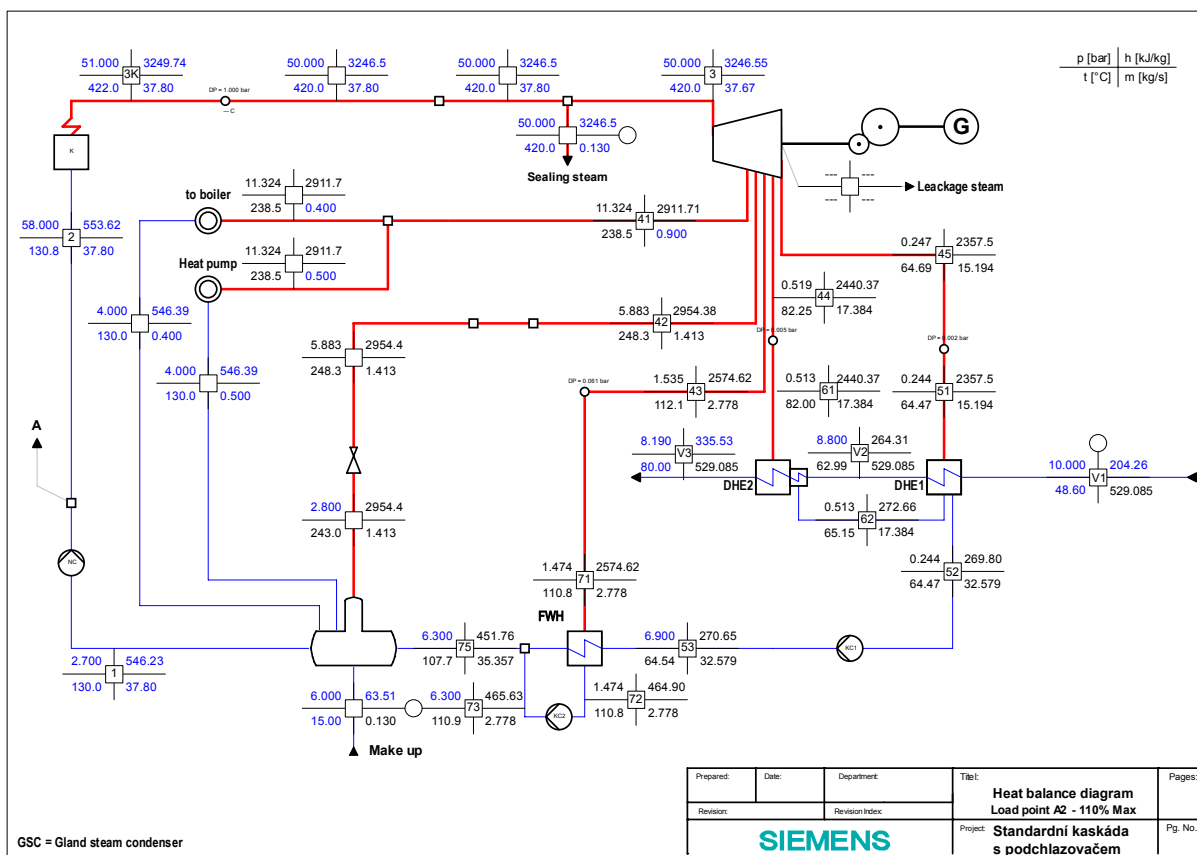
$$P_C = P_{NC} + P_{KC1} + P_{KC2} = 399,1 + 40 + 2,9 = 442 \text{ kW.} \quad (3.11)$$

Užitečný výkon

Užitečný výkon oběhu je dán svorkovým výkonem z rovnice (3.10) poníženým o vlastní spotřebu čerpadel z rovnice (3.11), tj.

$$P_u = P_{sv} - P_C = 29167,6 - 442 = 28725,6 \text{ kW.}$$

3.2 Standardní kaskáda s podchlazovačem kondenzátu



Obr. 3.2: Schéma zapojení se standardní kaskádou a podchlazovačem kondenzátu.

Standardní kaskáda s podchlazovačem se zapojením neliší od standardní kaskády bez podchlazovače, a proto je postup při výpočtu tepelné účinnosti identický s předchozím případem. Navíc, jak vyplývá z obrázku 3.2, je dodané teplo stejné jako v rovnici (3.2) a práce napájecího čerpadla shodná s výsledkem rovnice (3.6). Zapojením podchlazovače kondenzátu se zvyšuje tepelný výkon ohříváku DHE2 a snižují se parametry páry na výstupu z turbíny. Díky tomu dojde k prodloužení expanzní linie, a tedy i nárůstu vyrobené elektrické energie.

Práce vykonaná v turbíně

Práce vykonaná v turbíně se vypočítá podle vztahu (3.4). Parametry páry v místech jednotlivých odběrů jsou shrnuty v tabulce 3.4. Dosazením těchto hodnot do rovnice (3.4) dostáváme

$$\begin{aligned}
 A_T = & 37,67 \cdot \left[(3246,55 - 2911,71) + (1 - 0,024) \cdot (2911,71 - 2954,38) + \right. \\
 & (1 - 0,024 - 0,038) \cdot (2954,38 - 2574,62) + \\
 & \left. (1 - 0,024 - 0,038 - 0,074) \cdot (2574,62 - 2440,37) + 0,403 \cdot (2440,37 - 2357,50) \right] \\
 = & 30104,6 \text{ kJ.}
 \end{aligned} \tag{3.12}$$

Tab. 3.4: Zadané parametry v turbíně.

Bod	Označení	i [kJ/kg]	\dot{M} [kg/s]	\dot{M}_i/\dot{M}_3 [-]
Vstup do turbíny	3	3246,55	37,670	1,000
1. odběr	41	2911,71	0,900	0,024
2. odběr	42	2954,38	1,413	0,038
3. odběr	43	2574,62	2,778	0,074
4. odběr	44	2440,37	17,384	0,462
Výstup z turbíny	45	2357,50	15,194	0,403

Práce čerpadel

Parametry vody na vstupu a výstupu z kondenzátních čerpadel jsou shrnuty v tabulce 3.5.

Tab. 3.5: Zadané parametry čerpadel.

Bod	Označení	i [kJ/kg]	\dot{M} [kg/s]
KC1 (DHE1) - vstup	52	269,80	32,579
KC1 (DHE1) - výstup	53	270,65	32,579
KC2 (FWH) - vstup	72	464,90	2,778
KC2 (FWH) - výstup	73	465,63	2,778

Práce čerpadla kondenzátu z DHE1

$$A_{KC1} = \dot{M}_{52} \cdot (i_{52} - i_{53}) = 32,579 \cdot (269,8 - 270,65) = -27,7 \text{ kJ.} \quad (3.13)$$

Práce čerpadla kondenzátu z FWH

$$A_{KC2} = \dot{M}_{72} \cdot (i_{72} - i_{73}) = 2,778 \cdot (464,90 - 465,63) = -2 \text{ kJ.} \quad (3.14)$$

Tepelná účinnost

Dosažením výsledků z (3.6) a (3.12) – (3.14) do rovnice (3.3) dostáváme celkovou práci oběhu

$$A_0 = 30104,6 - 279,3 - 27,7 - 2 = 29795,6 \text{ kJ.}$$

Tepelná účinnost oběhu se standardní kaskádou a podchlazovačem je pak rovna

$$\eta_t = \frac{29795,6}{101913,3} = 0,2924 = 29,24 \%. \quad (3.15)$$

Svorkový výkon

Dosažením (3.12) do (3.10) dostáváme svorkový výkon pro oběh s podchlazovačem kondenzátu

$$P_{sv} = A_T \cdot \eta_m \cdot \eta_g = 30104,6 \cdot 0,97 = 29201,5 \text{ kW.}$$

Příkon čerpadel

Příkon napájecího čerpadla je stejný jako v předchozím případě, pro kondenzátní čerpadla platí

$$P_{KC1} = \frac{|A_{KC1}|}{\eta_C} = \frac{27,7}{0,7} = 39,6 \text{ kW},$$

$$P_{KC2} = \frac{|A_{KC2}|}{\eta_C} = \frac{2}{0,7} = 2,9 \text{ kW}.$$

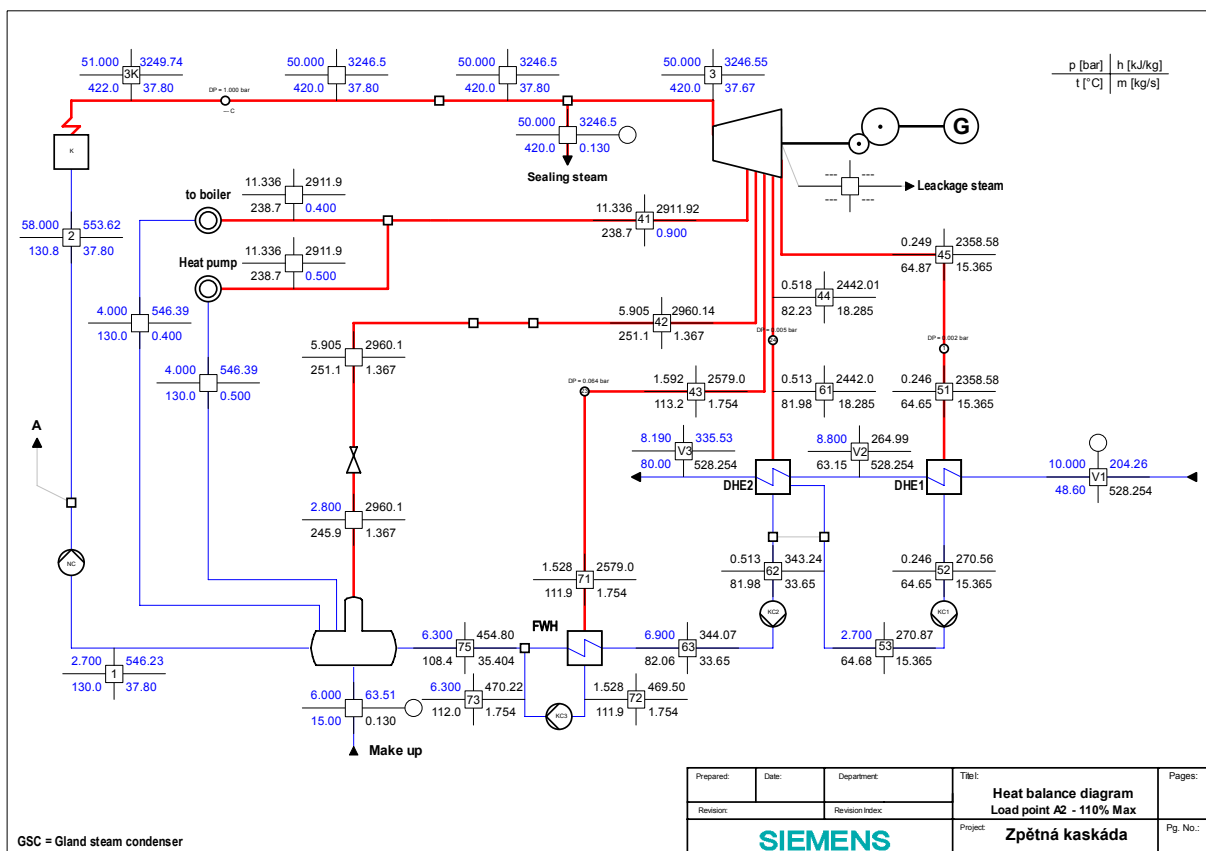
Celková spotřeba čerpadel je pak rovna

$$P_C = P_{NC} + P_{KC1} + P_{KC2} = 399,1 + 39,6 + 2,9 = 441,6 \text{ kW}.$$

Užitečný výkon

$$P_u = P_{sv} - P_C = 29201,5 - 441,6 = 28759,9 \text{ kW}.$$

3.3 Zpětná kaskáda



Obr. 3.3: Schéma zapojení se zpětnou kaskádou.

Postup při výpočtu tepelné účinnosti zpětné kaskády je podobný jako u standardní kaskády. Oproti předchozím případům je v oběhu zapojeno další kondenzátní čerpadlo,

kteře se na schématu 3.3 nachází mezi body 52 a 53. Toto čerpadlo přečerpává kondenzát z výměníku DHE1, kde je nižší tlak na parní straně, do výměníku DHE2. Metoda přečerpávání kondenzátu se využívá za účelem snížení parametrů páry na výstupu z turbíny, čímž dochází k nárůstu vyrobené elektrické energie. Teplo dodané v kotli a práce napájecího čerpadla se opět rovnají hodnotám z rovnic (3.2) a (3.6).

Celková práce oběhu

Zapojením třetího čerpadla kondenzátu do oběhu přejde rovnice (3.3) na tvar

$$A_0 = A_T - |A_{NC}| - |A_{KC1}| - |A_{KC2}| - |A_{KC3}|. \quad (3.16)$$

Práce vykonaná v turbíně

Práce vykonaná v turbíně se vypočítá stejně jako v předchozích případech ze vztahu (3.4). Hodnoty veličin v jednotlivých odběrech jsou uvedeny v tabulce 3.6.

Tab. 3.6: Zadané parametry v turbíně.

Bod	Označení	i [kJ/kg]	\dot{M} [kg/s]	\dot{M}_i/\dot{M}_3 [-]
Vstup do turbíny	3	3246,55	37,670	1,000
1. odběr	41	2911,92	0,900	0,024
2. odběr	42	2960,14	1,367	0,036
3. odběr	43	2579,00	1,754	0,047
4. odběr	44	2442,01	18,285	0,485
Výstup z turbíny	45	2358,58	15,365	0,408

Dosažením hodnot z tabulky 3.6 do rovnice (3.4) dostáváme

$$\begin{aligned} A_T = & 37,67 \cdot \left[(3246,55 - 2911,92) + (1 - 0,024) \cdot (2911,92 - 2960,14) + \right. \\ & (1 - 0,024 - 0,036) \cdot (2960,14 - 2579) + \\ & \left. (1 - 0,024 - 0,036 - 0,047) \cdot (2579 - 2442,01) + 0,408 \cdot (2442,01 - 2358,58) \right] \\ = & 30217,4 \text{ kJ}. \end{aligned} \quad (3.17)$$

Práce čerpadel

Parametry vody na vstupu a výstupu z kondenzátních čerpadel jsou shrnuty v tabulce 3.7. Protože kondenzát z DHE1 je o nižší tlaku než pára ve výměníku DHE2, je v oběhu se zpětnou kaskádou zapojené další čerpadlo zvyšující tlak kondenzátu z DHE1.

Práce čerpadla kondenzátu z DHE1

$$A_{KC1} = \dot{M}_{52} \cdot (i_{52} - i_{53}) = 15,365 \cdot (270,56 - 270,87) = -4,8 \text{ kJ}. \quad (3.18)$$

Práce čerpadla kondenzátu z DHE2

$$A_{KC2} = \dot{M}_{62} \cdot (i_{62} - i_{63}) = 33,65 \cdot (343,24 - 344,07) = -27,9 \text{ kJ}. \quad (3.19)$$

Práce čerpadla kondenzátu z FWH

$$A_{KC3} = \dot{M}_{72} \cdot (i_{72} - i_{73}) = 1,754 \cdot (469,5 - 470,22) = -1,3 \text{ kJ}. \quad (3.20)$$

Tab. 3.7: Zadané parametry čerpadel.

Bod	Označení	i [kJ/kg]	\dot{M} [kg/s]
KC1 (DHE1) - vstup	52	270,56	15,365
KC1 (DHE1) - výstup	53	270,87	15,365
KC2 (DHE2) - vstup	62	343,24	33,650
KC2 (DHE2) - výstup	63	344,07	33,650
KC3 (FWH) - vstup	72	469,50	1,754
KC3 (FWH) - výstup	73	470,22	1,754

Tepelná účinnost

Dosazením vypočítaných hodnot z rovnic (3.6) a (3.17) – (3.20) do rovnice (3.16) dostáváme celkovou práci oběhu

$$A_0 = 30217,4 - 279,3 - 4,8 - 27,9 - 1,3 = 29904,1 \text{ kJ.}$$

Tepelná účinnost oběhu se zpětnou kaskádou je pak rovna

$$\eta_t = \frac{29904,1}{101913,3} = 0,2934 = 29,34 \%. \quad (3.21)$$

Svorkový výkon

$$P_{sv} = A_T \cdot \eta_m \cdot \eta_g = 30217,4 \cdot 0,97 = 29310,9 \text{ kW.}$$

Příkon čerpadel

Příkon napájecího čerpadla je zůstává stejný jako v předchozích případech. Pro kondenzátní čerpadla platí

$$P_{KC1} = \frac{|A_{KC1}|}{\eta_C} = \frac{4,8}{0,7} = 6,8 \text{ kW,}$$

$$P_{KC2} = \frac{|A_{KC2}|}{\eta_C} = \frac{27,9}{0,7} = 39,9 \text{ kW,}$$

$$P_{KC3} = \frac{|A_{KC3}|}{\eta_C} = \frac{1,3}{0,7} = 1,8 \text{ kW.}$$

Celkový příkon čerpadel

$$P_C = P_{NC} + P_{KC1} + P_{KC2} + P_{KC3} = 399,1 + 6,8 + 39,9 + 1,8 = 447,6 \text{ kW.}$$

Užitečný výkon

$$P_u = P_{sv} - P_C = 29310,9 - 447,6 = 28863,3 \text{ kW.}$$

3.4 Vyhodnocení

Porovnáním výsledků z rovnic (3.9), (3.15) a (3.21) vyplývá, že z hlediska tepelné účinnosti výroby elektrické energie je nejvýhodnější zapojení zpětné kaskády a nejméně výhodné zapojení standardní kaskády. Přestože v případě zpětné kaskády je zapojeno další kondenzátní čerpadlo, je užitečný výkon vyšší než u kaskád založených na principu prepouštění kondenzátu. Nárůst užitečného výkonu v porovnání se standardní kaskádou je v případě zapojení podchlazovače kondenzátu roven

$$\Delta P_u^{pod} = P_u^{pod} - P_u^{std} = 28759,9 - 28725,6 = 34,3 \text{ kW}$$

a v případě zapojení zpětné kaskády

$$\Delta P_u^{zk} = P_u^{zk} - P_u^{std} = 28863,3 - 28725,6 = 137,7 \text{ kW}.$$

Důležitým faktorem při výběru typu kaskády pak hraje i návratnost investice na přídatná zařízení, jako jsou složitější výměník s podchlazovačem, nebo další kondenzátní čerpadlo. Za předpokladu, že zařízení bude v provozu celý rok s výjimkou jednoměsíční odstávky, což odpovídá asi 8000 hodin provozu, lze u kaskády s podchlazovačem předpokládat nárůst vyrobené elektrické energie o

$$\Delta E_{rok}^{pod} = \Delta P_u^{pod} \cdot 8000 = 274,4 \text{ MWh},$$

což při současné tržní ceně elektrické energie 1,33 Kč/kWh (průměrná hodnota za duben 2019 z [15]) vede k odhadovanému nárůstu zisku

$$Z_{rok}^{pod} = \Delta E_{rok}^{pod} \cdot 1,33 \doteq 365\,000 \text{ Kč}.$$

U zpětné kaskády je pak rozdíl výraznější, a to

$$\Delta E_{rok}^{zk} = \Delta P_u^{zk} \cdot 8000 = 1101,6 \text{ MWh},$$

$$Z_{rok}^{zk} = \Delta E_{rok}^{zk} \cdot 1,33 \doteq 1\,465\,000 \text{ Kč}.$$

Pokud navíc teplárna splňuje podmínky k dosažení zelených bonusů za ekologické spalování, může být předpokládaný zisk při použití zpětné kaskády výrazně větší. Shrnutí charakteristik jednotlivých typů kaskád uvádí tabulka 3.8.

Tab. 3.8: Srovnání jednotlivých typů kaskád.

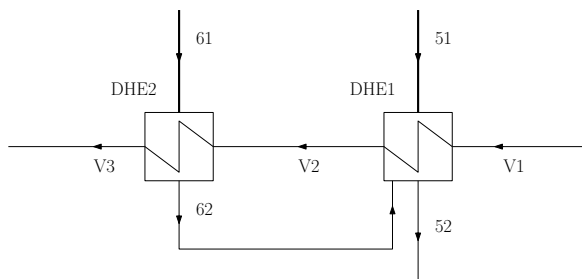
Parametry	Označení	SK	POD	ZK
Tepelná účinnost	η_t [%]	29,20	29,24	29,34
Svorkový výkon	P_{sv} [kW]	29167,6	29201,5	29310,9
Příkon čerpadel	P_C [kW]	442	441,6	447,6
Užitečný výkon	P_u [kW]	28725,6	28759,9	28863,3
Nárůst výkonu	ΔP_u [kW]	-	34,3	137,7
Nárůst vyrobené elektrické energie	ΔE_{rok} [MWh]	-	274,4	1101,6
Odhadovaný nárůst zisku za rok	Z [Kč]	-	365 000	1 465 000

4 VÝPOČET A NÁVRH TOPNÝCH OHŘÍVÁKŮ

Výběr vhodného typu kaskády je ovlivněn nejen požadavkem na spolehlivost a vyšší účinnost, ale i celkovými rozměry jednotlivých ohříváků. Tato kapitola je proto zaměřena na tepelný výpočet a konstrukční návrh topných ohříváků pro všechny uvažované typy kaskád. Pro každý případ je třeba stanovit parametry výměníku DHE1, který tvoří první stupeň ohřevu topné vody a výměníku DHE2, v němž dochází ke druhému stupni ohřevu. Z ekonomického hlediska je výhodné navrhnout oba výměníky tak, aby byly konstrukčně podobné (použitý materiál, průměr trubek ve svazku, apod.). Návrh výměníků jednotlivých kaskád je proto rozdělený na dvě části, v první je proveden výpočet a návrh výměníku DHE1 a ve druhé části se ověří, vyhovuje-li návrh konstrukce i pro ohřívák DHE2. Koeficient prostupu tepla potřebný pro výpočet teplosměnných ploch byl pro každý ohřívák vypočítán pomocí interního programu společnosti SIEMENS a zde bude brán jako zadaná hodnota. Při návrhu výměníků bylo čerpáno převážně z [9], [12] a [14]. Všechny ohříváky jsou navrženy jako horizontální plášťové výměníky s přímými trubkami.

4.1 Standardní kaskáda

Návrh ohříváků se standardním kaskádováním vychází ze zadání na obrázku 3.1. Detail této kaskády zobrazuje obrázek 4.1.



Obr. 4.1: Schéma zapojení standardní kaskády.

4.1.1 Tepelný výpočet DHE1

V ohříváku DHE1 dochází ke kondenzaci vstupní páry z turbíny a páry, která se uvolňuje z kaskádovaného kondenzátu. Kondenzát vystupující z DHE2 je ve stavu syté kapaliny při tlaku p_{62} . Jelikož tlak na parní straně ohříváku DHE1 (p_{51}) je menší, je v kaskádě zařazen regulační ventil, který odděluje tlakové prostory DHE1 a DHE2. Při izoentalpickém škrcení dochází ke snížení tlaku a kondenzát přechází do stavu mokré páry.

Pára, která se uvolní z kondenzátu, je přiváděna do parní části ohříváku DHE1, kde se mísí s párou z turbíny. Průchodem ohříváku veškerá pára kondenzuje na stěnách trubek a vzniklý kondenzát se shromažďuje ve sběrně kondenzátu. Kapalná část kaskádovaného kondenzátu je přiváděna spodním přípojem přímo do zásobníku kondenzátu ohříváku DHE1. Množství páry, které se uvolní z kaskádovaného kondenzátu lze vypočítat z rovnice energetické bilance, která je ve tvaru

$$\dot{M}_{62} \cdot i_{62} = \dot{M}_{62''} \cdot i'' + \dot{M}_{62'} \cdot i'. \quad (4.1)$$

Veličiny i'' a i' popořadě značí entalpii syté páry a syté kapaliny při tlaku p_{51} , pro průtoky platí $\dot{M}_{62} = \dot{M}_{62''} + \dot{M}_{62'}$. Pro správnou funkčnost kaskády musí být ohřívák DHE1 položený níž než ohřívák DHE2. Vstupní a výstupní parametry potřebné k výpočtu ohříváku DHE1 jsou shrnuty v tabulce 4.1.

Tab. 4.1: Vstupní a výstupní parametry ohříváku DHE1.

Bod	Označení	p [bar]	i [kJ/kg]	t [°C]	\dot{M} [kg/s]
Vstup páry	51	0,250	2359,93	65,00	15,139
Výstup kondenzátu	52	0,250	272,01	65,00	32,610
Vstup topné vody	V1	10,000	204,26	48,60	529,349
Výstup topné vody	V2	8,800	266,31	63,47	529,349
Vstup kaskádovaného kondenzátu	62	0,512	343,05	81,93	17,470

Hodnoty entalpií na mezi sytosti při tlaku p_{51} byly určeny z parních tabulek XSteam v2.6

$$i'' = f(p_{51}, x = 1) = 2617,45 \text{ kJ/kg},$$

$$i' = f(p_{51}, x = 0) = 271,93 \text{ kJ/kg}.$$

Úpravou rovnice (4.1) získáváme množství páry, která se uvolní z kaskádovaného kondenzátu

$$\dot{M}_{62''} = \frac{\dot{M}_{62} \cdot (i_{62} - i')}{i'' - i'} = \frac{17,47 \cdot (343,05 - 271,93)}{2617,45 - 271,93} = 0,53 \text{ kg/s}.$$

Tepelný výkon ohříváku

Tepelný výkon potřebný pro ohřev topné vody

$$\dot{Q}_v = \dot{M}_{V1} \cdot (i_{V2} - i_{V1}) = 529,349 \cdot (266,31 - 204,26) = 32846 \text{ kW}.$$

Tepelný výkon od vstupní páry

$$\dot{Q}_p = \dot{M}_{51} \cdot (i_{51} - i_{52}) = 15,139 \cdot (2359,93 - 272,01) = 31609 \text{ kW}.$$

Tepelný výkon vypařeného kondenzátu z DHE2

$$\dot{Q}_k = \dot{M}_{62''} \cdot (i'' - i_{52}) = 0,53 \cdot (2617,45 - 272,01) = 1243 \text{ kW}.$$

Pro správnou funkčnost ohříváku musí platit $\dot{Q}_p + \dot{Q}_k \doteq \dot{Q}_v$, což je splněno.

Velikost teplosměnné plochy

Teplosměnnou plochu vyjádříme pomocí rovnice (2.2), kde střední teplotní spád je určen pomocí metody LMTD. Pára proudí napříč trubkovým svazkem a kondenzuje na stěnách trubek. Jelikož dochází ke změně fáze, lze průběh teplot interpretovat pomocí obrázku 2.4c a střední teplotní spád pak vypočítat pomocí rovnice (2.3), kde

$$\Delta t_1 = t_{51} - t_{V1} = 65 - 48,6 = 16,4 \text{ K},$$

$$\Delta t_2 = t_{52} - t_{V2} = 65 - 63,47 = 1,53 \text{ K}.$$

Střední logaritmický spád je pak roven

$$\Delta t_s = \frac{\Delta t_1 - \Delta t_2}{\ln \frac{\Delta t_1}{\Delta t_2}} = \frac{16,4 - 1,53}{\ln \frac{16,4}{1,53}} = 6,27 \text{ K.}$$

Součinitel prostupu tepla ohříváku DHE1 podle [9]

$$k = 3850 \text{ W/m}^2\text{K.}$$

Úpravou rovnice (2.2) dostáváme velikost teplosměnné plochy

$$S = \frac{\dot{Q}_v}{k \cdot \Delta t_s} = \frac{32846 \cdot 10^3}{3850 \cdot 6,27} = 1361 \text{ m}^2. \quad (4.2)$$

4.1.2 Počet a délka trubek

K určení hlavních rozměrů ohříváku je potřeba znát počet trubek a jejich délku. Počet trubek závisí na velikosti průtoku vody svazkem a vypočítá se z průtočného průřezu. Průtočný průřez získáme úpravou rovnice kontinuity, která je definovaná vztahem

$$\dot{M}_v = \rho_{st} \cdot S_v \cdot w_v, \quad (4.3)$$

kde ρ_{st} značí střední hodnotu hustoty ohřívákové vody. Hustota topné vody na vstupu a výstupu z ohříváku je určena pomocí parních tabulek a její střední hodnota je rovna

$$\rho_{st} = \frac{\rho_{V1} + \rho_{V2}}{2} = \frac{989,1 + 981,7}{2} = 985,4 \text{ kg/m}^3.$$

Rychlost vody v potrubí je navržena s ohledem na maximální přípustnou tlakovou ztrátu. Velikost maximální přípustné tlakové ztráty souvisí s ekonomikou provozu a je často stanovena zákazníkem. U vyšetřovaného teplotního oběhu byla zadána maximální tlaková ztráta v jednom ohříváku $\Delta p_z = 0,6 \text{ bar}$. Podle [2] je doporučená rychlost vody v potrubí 1,5 – 2,5 m/s. V následujícím výpočtu je uvažována rychlost vody v potrubí

$$w_v = 1,9 \text{ m/s.}$$

Tato rychlost splňuje podmínku maximální tlakové ztráty, jejíž přibližný výpočet bude proveden později v této kapitole. Průtočný průřez vyjádřený z rovnice kontinuity (4.3) má velikost

$$S_v = \frac{\dot{M}_{V1}}{w_v \cdot \rho_{st}} = \frac{529,349}{1,9 \cdot 985,4} = 0,283 \text{ m}^2. \quad (4.4)$$

Předběžný počet trubek se určí vydělením celkového průtočného průřezu z rovnice (4.4) průtočnou plochou jedné trubky, tj.

$$n_{tr} = \frac{S_v}{S_{v,tr}} = \frac{4 \cdot S_v}{\pi \cdot d_i^2}. \quad (4.5)$$

Pro návrh trubkového svazku jsou uvažovány přímé trubky. Podle běžně používaných rozměrových řad byly vybrány trubky s vnějším a vnitřním průměrem

$$\begin{aligned} d_e &= 16 \text{ mm,} \\ d_i &= 14,4 \text{ mm.} \end{aligned} \quad (4.6)$$

Stejné rozměry budou použity i při návrhu dalších ohříváků v této kapitole.

Dosažením do rovnice (4.5) dostáváme počet trubek ve svazku

$$n_{tr} = \frac{4 \cdot S_v}{\pi \cdot d_i^2} = \frac{4 \cdot 0,283}{\pi \cdot 0,0144^2} \doteq 1737.$$

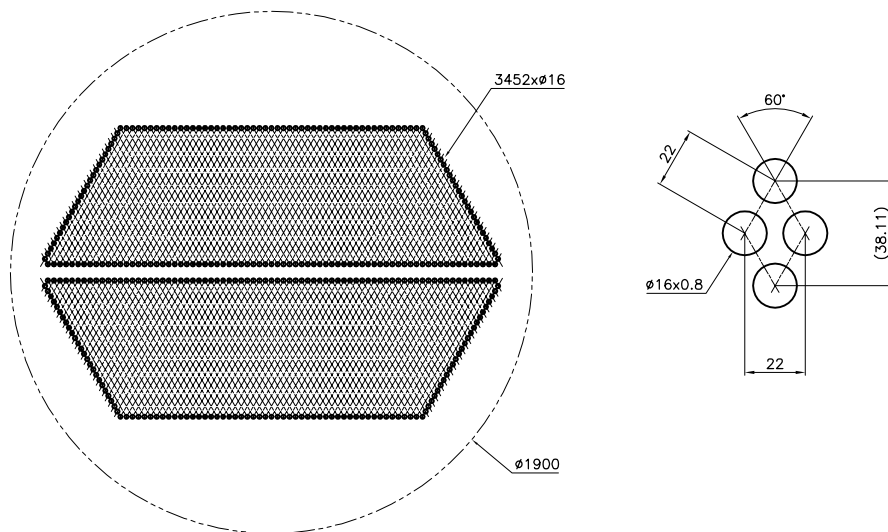
Délka trubek ve svazku se dopočítá z potřebné velikosti teplosměnné plochy, platí tedy

$$l_{tr} = \frac{S}{O \cdot n_{tr}} = \frac{S}{\pi \cdot d_e \cdot n_{tr}} = \frac{1361}{\pi \cdot 0,016 \cdot 1737} = 15,6 \text{ m.} \quad (4.7)$$

Jelikož vypočítaná délka je příliš velká, je nutné ohřívák navrhnout jako dvoutahový. Délka trubek v jednom tahu je pak poloviční, tj. $L_{tah} = 7,8 \text{ m}$ a celkový počet trubek dvojnásobný, tj. $N_{tr} = 3474$.

4.1.3 Návrh trubkového svazku

Trubkový svazek je rozdělen na 2 části se shodným počtem trubek. Topná voda protéká nejprve spodní částí svazku, v obrátové komoře pak přejde do horní části. Rozložení trubek je znázorněno na schématu trubkovnice na obrázku 4.2.



Obr. 4.2: Schéma trubkovnice a uspořádání trubek ve svazku.

Uspořádání trubek ve svazku je navrženo ve tvaru rovnostranného trojúhelníku s roztečí 22 mm. Aby bylo dosaženo pravidelného geometrického tvaru a co nejmenšího průměru trubkovnice, byl celkový počet trubek ve svazku upraven na $N_{tr} = 3452$. Požadovaná délka trubek v jednom tahu je pak rovna $L_{tah} = 7,84 \text{ m}$.

Skutečná průtočná plocha (průtočná plocha jednoho tahu) pro navržený počet trubek

$$S_v = \frac{N_{tr}}{2} \cdot \frac{\pi \cdot d_i^2}{4} = \frac{3452}{2} \cdot \frac{\pi \cdot 0,0144^2}{4} = 0,281 \text{ m}^2. \quad (4.8)$$

Skutečná rychlost proudění v trubkách pak vyjde $w_v = 1,91 \text{ m/s}$.

4.1.4 Tlaková ztráta v potrubí

Výpočtem tlakové ztráty ověříme, jestli navržené a dopočítané hodnoty splňují podmínku maximální tlakové ztráty. Tlaková ztráta v trubkové části výměníku je podle [14] dána součtem tlakové ztráty třením v přímém potrubí a tlakové ztráty vlivem místních odporů

$$\Delta p_z = \Delta p_f + \Delta p_\xi. \quad (4.9)$$

Ztráta třením je definovaná pomocí Darcy – Weisbachovy rovnice

$$\Delta p_f = f \cdot \frac{n_{tah} \cdot L_{tah}}{d_i} \cdot \frac{w_v^2}{2} \cdot \rho, \quad (4.10)$$

kde f je součinitel tření a n_{tah} počet tahů. Hodnota tohoto součinitele závisí na typu proudění a relativní drsnosti potrubí. Typ proudění se určí pomocí Reynoldsova čísla, pro které platí

$$\text{Re} = \frac{w_v \cdot d_i \cdot \rho}{\mu},$$

kde μ je dynamická viskozita. Pro hodnoty na vstupu do potrubí dostáváme z parních tabulek $\mu = 0,56 \cdot 10^{-3} \text{ Pa}\cdot\text{s}$. Reynoldsovo číslo je pak rovno

$$\text{Re} = \frac{w_v \cdot d_i \cdot \rho_{v1}}{\mu} = \frac{1,91 \cdot 0,0144 \cdot 989,1}{0,00056} = 48579.$$

Relativní drsnost potrubí je dána poměrem absolutní drsnosti ε k vnitřnímu průměru trubky. Absolutní drsnost povrchu trubky je v tomto případě uvažována $\varepsilon = 0,01 \text{ mm}$. Pro relativní drsnost pak platí

$$\varepsilon/d_i = \frac{0,01 \cdot 10^{-3}}{0,0144} = 6,944 \cdot 10^{-4}.$$

Součinitel tření pro tuto hodnotu Reynoldsova čísla a relativní drsnost lze určit například pomocí Swamee-Jainova vztahu [19], který je dán rovnicí

$$f = \frac{0,25}{\left(\log\left(\frac{\varepsilon/d_i}{3,7} + \frac{5,74}{\text{Re}^{0,9}}\right)\right)^2}. \quad (4.11)$$

Dosazením do rovnice (4.11) dostáváme

$$f = \frac{0,25}{\left(\log\left(\frac{6,944 \cdot 10^{-4}}{3,7} + \frac{5,74}{48579^{0,9}}\right)\right)^2} = 0,0234.$$

Tlaková ztráta třením podle rovnice (4.10)

$$\Delta p_f = 0,0234 \cdot \frac{2 \cdot 7,84}{0,0144} \cdot \frac{1,91^2}{2} \cdot 989,1 = 45,96 \text{ kPa.}$$

Tlaková ztráta místními odpory se vypočítá pomocí vztahu

$$\Delta p_\xi = \sum \xi \cdot \frac{w_v^2}{2} \cdot \rho, \quad (4.12)$$

kde ξ značí součinitel místních odporů. Pro zjednodušení výpočtu jsou uvažovány ztráty na vstupu a výstupu z vodních komor, na vstupu a výstupu z trubkového svazku a obratem proudu v obrátové komoře. Velikosti ztrátových součinitelů lze najít například v [12], [14]. Přehled použitých součinitelů udává tabulka 4.2.

Tab. 4.2: Přehled ztrátových součinitelů.

Ztrátový součinitel vtoku	ξ_{in} [-]	3x	0,5
Ztrátový součinitel výtoku	ξ_{out} [-]	3x	1
Ztrátový součinitel změny směru (90°)	ξ_{90} [-]	2x	0,7
Ztrátový součinitel změny směru (180°)	ξ_{180} [-]	1x	1,2
Celkový ztrátový součinitel	$\sum \xi$ [-]	-	7,1

Dosazením do rovnice (4.12) dostáváme

$$\Delta p_\xi = 7,1 \cdot \frac{1,91^2}{2} \cdot 989,1 = 12,81 \text{ kPa.}$$

Celková tlaková ztráta v ohříváku

$$\Delta p_z = \Delta p_f + \Delta p_\xi = 45,96 + 12,81 = 58,77 \text{ kPa.}$$

Navržené parametry vyhovují podmínce maximální tlakové ztráty v ohříváku.

4.1.5 Návrh vstupních a výstupních hrdel

Dimenze vstupních a výstupních hrdel je navržena podle normy ČSN EN 10220 [3]. Připojovací místa jsou zajištěna přírubovými spoji podle normy EN1092-1 [4]. Minimální vnitřní průměr hrdla je možné určit z průtočného průřezu, který se vypočítá pomocí rovnice (4.4). Doporučené rychlosti odběrové páry a výstupního kondenzátu uvádí [6]. V tabulce 4.3 jsou uvedeny hodnoty použité pro výpočet.

Tab. 4.3: Rychlosti proudění.

Topná voda	w_v [m/s]	1,9
Odběrová pára	w_p [m/s]	50
Kapalný kondenzát	w_k [m/s]	0,7

Vstupní a výstupní hrdlo topné vody

$$S_{v,in} = \frac{\dot{M}_{V1}}{w_v \cdot \rho_{V1}} = \frac{529,349}{1,9 \cdot 989,1} = 0,282 \text{ m}^2,$$
$$D_{v,in} = \sqrt{\frac{4 \cdot S_{v,in}}{\pi}} = \sqrt{\frac{4 \cdot 0,282}{\pi}} = 0,599 \text{ m}.$$

Pro vstup i výstup topné vody lze použít hrdlo DN600.

Vstupní hrdlo odběrové páry

$$S_p = \frac{\dot{M}_{51}}{w_p \cdot \rho_{51}} = \frac{15,139}{50 \cdot 0,181} = 1,672 \text{ m}^2,$$
$$D_p = \sqrt{\frac{4 \cdot S_p}{\pi}} = \sqrt{\frac{4 \cdot 1,672}{\pi}} = 1,459 \text{ m}.$$

Na přívod páry je možné použít potrubí DN1600.

Hrdlo pro odvod kondenzátu

$$S_k = \frac{\dot{M}_{52}}{w_k \cdot \rho_{52}} = \frac{32,61}{0,7 \cdot 980,1} = 0,048 \text{ m}^2,$$
$$D_k = \sqrt{\frac{4 \cdot S_k}{\pi}} = \sqrt{\frac{4 \cdot 0,048}{\pi}} = 0,247 \text{ m}$$

Pro odvod kondenzátu je zvoleno hrdlo DN250.

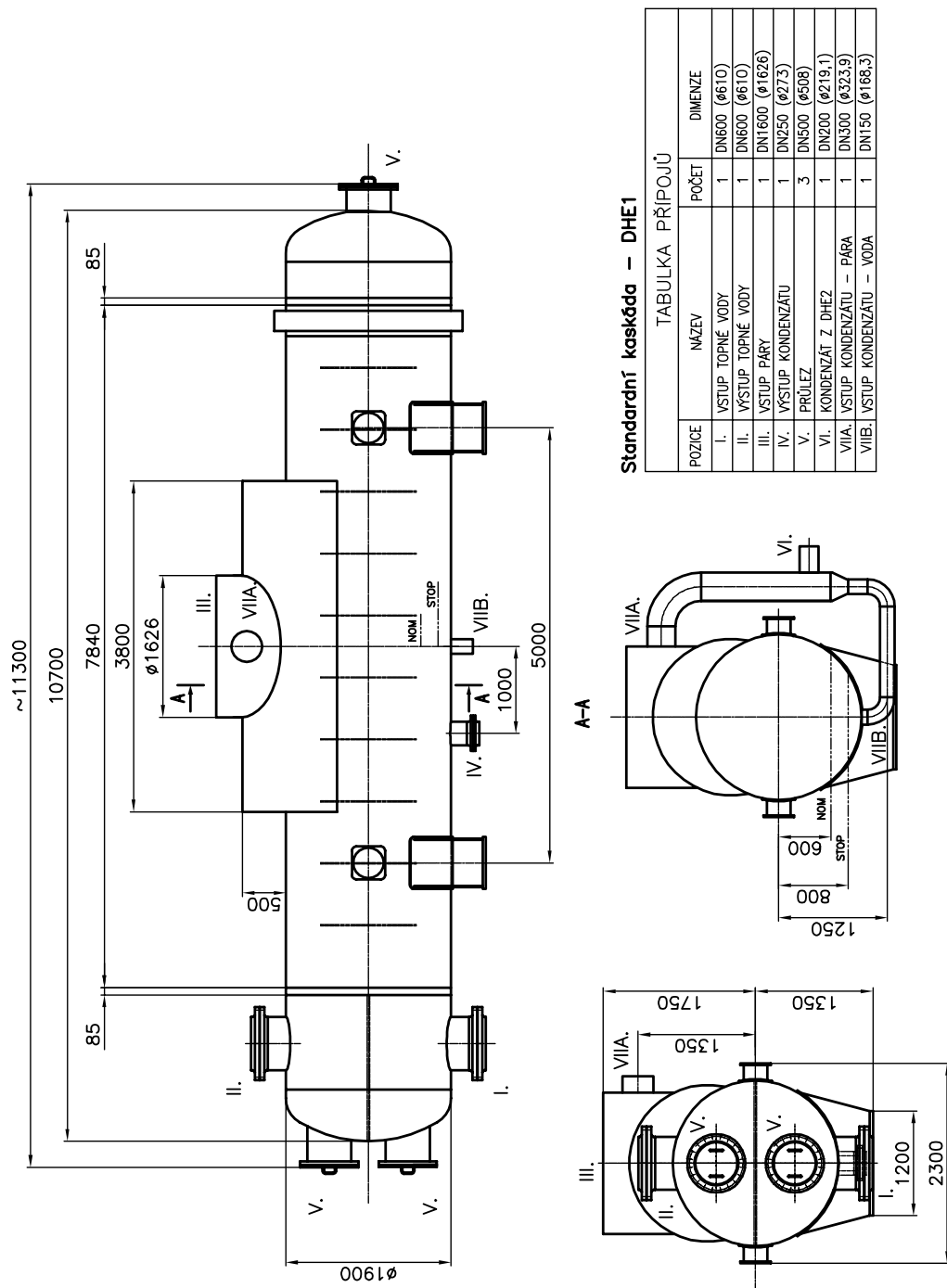
Potrubí pro kaskádovaný kondenzát

Dimenze potrubí pro přívod kaskádovaného kondenzátu byla navržena dle doporučení společnosti SIEMENS, a to DN300 pro uvolněnou páru a DN150 pro kapalnou část [9]. V místě spoje obou potrubí je použita redukce dle normy DIN 2616-1, viz [5].

4.1.6 Návrh těla ohříváku

Další ze základních parametrů ohříváku, které je třeba stanovit, je průměr vodních komor a pláště; a velikost zásobníku kondenzátu. Kondenzát je možné zadržovat přímo na dně pláště nebo ve sběrně kondenzátu. Požadavek na zásobu kondenzátu, která zajišťuje bezpečný chod čerpadel v případě poruchy, je většinou stanovena zákazníkem. Pro účely této práce byla zvolena zásoba vody na dobu 1 min, která při průtoku \dot{M}_{52} odpovídá objemu $V \doteq 2 \text{ m}^3$. Toto množství je možné shromažďovat na dně pláště mezi hladinami NOM a STOP, aniž by došlo k zaplavení trubkového svazku. Hladina STOP představuje nejnižší dovolenou výšku hladiny kondenzátu v plášti.

Vodní komory a plášť ohříváku jsou navrženy o stejném průměru jako trubkovnice (obrázek 4.2), tj. 1900 mm. Vzhledem k dimenzi parního hrdla je nutné opatřit parní plášť v místě vstupu páry nádstavbou. Základní rozměry ohříváku a mezní hladiny kondenzátu jsou uvedeny na konstrukčním návrhu ohříváku na obrázku 4.3.



Obr. 4.3: Konstrukční návrh ohříváku DHE1 standardní kaskády.

4.1.7 Tepelný výpočet DHE2

Ohřev topné vody v ohříváku DHE2 zajišťuje pára z odběrového místa 44. Pro výpočet ohříváku lze použít stejný postup jako v předchozím případě, vynechá se pouze tepelný výkon od kaskádovaného kondenzátu. Vstupní a výstupní hodnoty pro ohřívák DHE2 udává tabulka 4.4.

Tab. 4.4: Parametry ohříváku DHE2.

Bod	Označení	p [bar]	i [kJ/kg]	t [°C]	\dot{M} [kg/s]
Vstup páry	61	0,512	2440,25	81,94	17,470
Výstup kondenzátu	62	0,512	343,05	81,94	17,470
Vstup topné vody	V2	8,800	266,31	63,47	529,349
Výstup topné vody	V3	8,190	335,53	80,00	529,349

Tepelný výkon ohříváku

Tepelný výkon potřebný pro ohřev topné vody

$$\dot{Q}_v = \dot{M}_{V2} \cdot (i_{V3} - i_{V2}) = 529,349 \cdot (335,53 - 266,31) = 36642 \text{ kW.}$$

Tepelný výkon od páry

$$\dot{Q}_p = \dot{M}_{61} \cdot (i_{61} - i_{62}) = 17,47 \cdot (2440,25 - 343,05) = 36638 \text{ kW.}$$

Velikost teplosměnné plochy

Teplotní diference

$$\Delta t_1 = t_{61} - t_{V2} = 81,94 - 63,47 = 18,47 \text{ K,}$$

$$\Delta t_2 = t_{62} - t_{V3} = 81,94 - 80 = 1,94 \text{ K.}$$

Dosazením do (2.3) dostáváme střední logaritmický spád

$$\Delta t_s = \frac{\Delta t_1 - \Delta t_2}{\ln \frac{\Delta t_1}{\Delta t_2}} = \frac{18,47 - 1,94}{\ln \frac{18,47}{1,94}} = 7,34 \text{ K.}$$

Součinitel prostupu tepla byl navržen $k = 3890 \text{ W/m}^2\text{K}$ [9]. Teplosměnnou plochu získáme dosazením do rovnice (4.2)

$$S = \frac{\dot{Q}_v}{k \cdot \Delta t_s} = \frac{36642 \cdot 10^3}{3890 \cdot 7,34} = 1283 \text{ m}^2.$$

4.1.8 Kontrola parametrů pro DHE2

Aby bylo možné použít trubkový svazek z návrhu ohříváku DHE1, je potřeba zkontrolovat rychlosti proudění a přepočítat délku svazku. Střední hodnota hustoty topné vody ohříváku DHE2 je rovna

$$\rho_{st} = \frac{\rho_{V2} + \rho_{V3}}{2} = \frac{981,7 + 972,1}{2} = 976,9 \text{ kg/m}^3.$$

Skutečná rychlost topné vody v potrubí se vypočítá úpravou rovnice (4.4), kde velikost průtočného průřezu vychází z rovnice (4.8)

$$w_v = \frac{\dot{M}_{V2}}{S_v \cdot \rho_{st}} = \frac{529,349}{0,281 \cdot 976,9} = 1,93 \text{ m/s.}$$

Tato rychlost vyhovuje doporučeným hodnotám. Délka trubek v jednom tahu pro uvažovaný počet trubek vychází z rovnice (4.7)

$$L_{tah} = \frac{S}{\pi \cdot d_e \cdot N_{tr}} = \frac{1283}{\pi \cdot 0,016 \cdot 3452} = 7,4 \text{ m.}$$

Tlaková ztráta ve výměníku DHE1 se vypočítá stejně jako v předchozím případě, a to podle rovnice (4.9). Velikost tlakové ztráty na vodní straně ohříváku je $\Delta p_z = 0,55 \text{ bar}$ a navržená konstrukce tak vyhovuje i pro ohřívák DHE2.

4.1.9 Návrh vstupních a výstupních hrdel

Při výpočtu minimálních průměrů jednotlivých hrdel jsou použity rychlosti z tabulky 4.3. Jelikož průtok topné vody je stejný jako v DHE1, pro vstup a výstup topné vody vyhovuje hrdlo DN600.

Vstupní hrdlo odběrové páry

$$S_p = \frac{\dot{M}_{61}}{w_p \cdot \rho_{61}} = \frac{17,47}{50 \cdot 0,347} = 1,01 \text{ m}^2,$$

$$D_p = \sqrt{\frac{4 \cdot S_p}{\pi}} = \sqrt{\frac{4 \cdot 1,01}{\pi}} = 1,13 \text{ m.}$$

Pro vstup odběrové páry lze použít hrdlo DN1200.

Hrdlo pro odvod kondenzátu

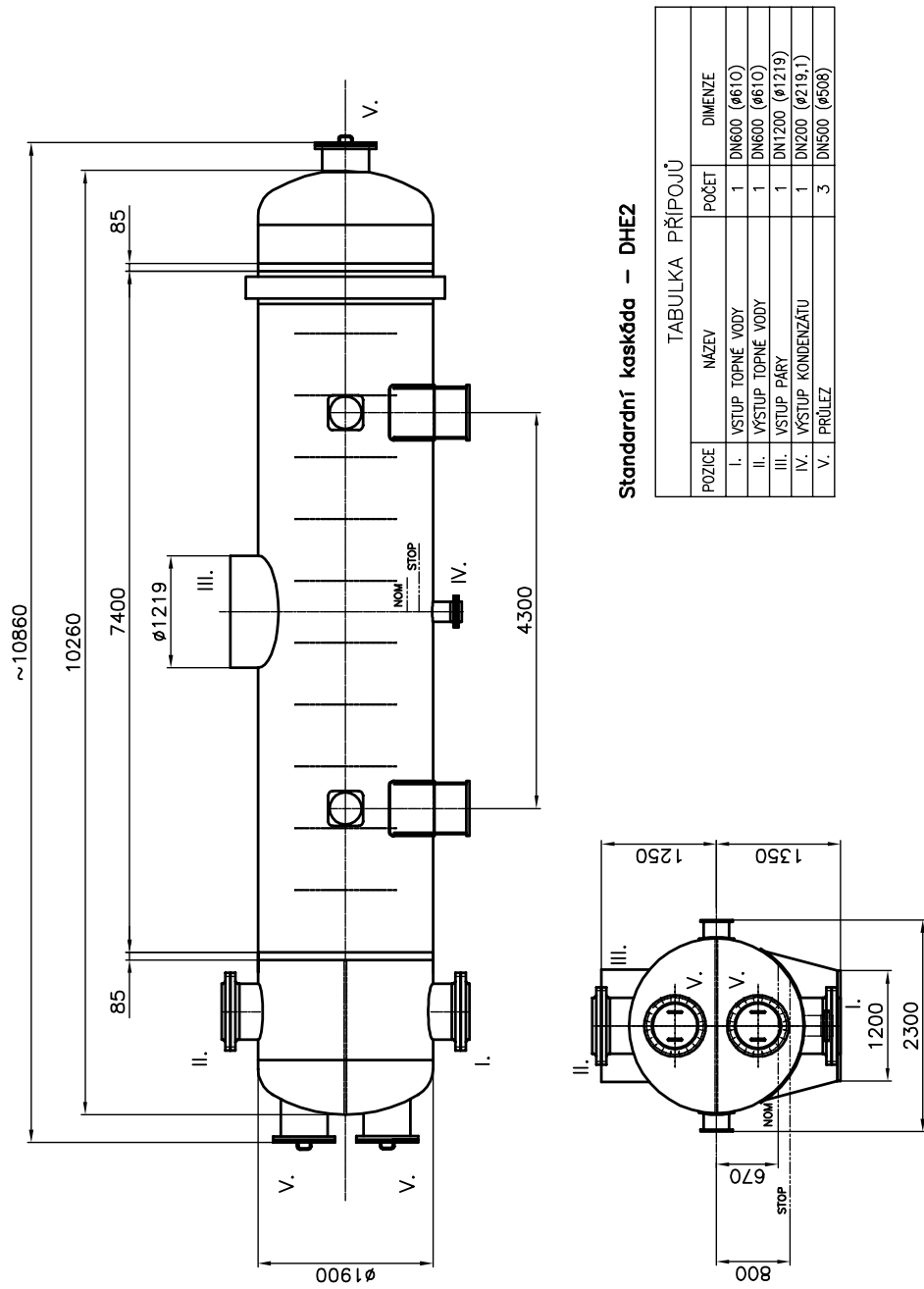
$$S_k = \frac{\dot{M}_{62}}{w_k \cdot \rho_{62}} = \frac{17,47}{0,7 \cdot 970,58} = 0,026 \text{ m}^2,$$

$$D_k = \sqrt{\frac{4 \cdot S_k}{\pi}} = \sqrt{\frac{4 \cdot 0,026}{\pi}} = 0,182 \text{ m.}$$

Pro odvod kondenzátu je navrženo hrdlo DN200.

4.1.10 Návrh těla ohříváku

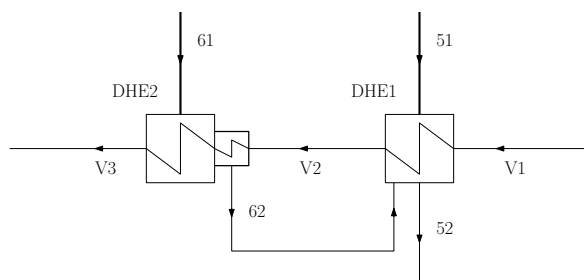
Návrh ohříváku DHE2 s hlavními rozměry je na obrázku 4.4. Minutová zásoba kondenzátu při průtoku páry \dot{M}_{61} odpovídá objemu $V \doteq 1,1 \text{ m}^3$.



Obr. 4.4: Konstrukční návrh ohřívačku DHE2 standardní kaskády.

4.2 Standardní kaskáda s podchlazovačem kondenzátu

Návrh ohříváků se standardní kaskádou s podchlazovačem kondenzátu vychází ze zadání na obrázku 3.2. Detail této kaskády zobrazuje obrázek 4.5.



Obr. 4.5: Schéma zapojení standardní kaskády.

4.2.1 Tepelný výpočet DHE1

Postup při výpočtu výměníku DHE1 je stejný jako v případě výměníku DHE1 u standardní kaskády. Do výměníku je kaskádován kondenzát z ohříváku DHE2, který má však díky podchlazovači nižší teplotu než v předchozím případě. Množství páry, které se uvolní při přepouštění na nižší tlakovou úroveň, je proto v tomto případě menší. Také tepelný výkon ohříváku DHE1 se zmenší. Parametry potřebné k výpočtu ohříváku jsou uvedeny v tabulce 4.5.

Tab. 4.5: Vstupní a výstupní parametry ohříváku DHE1.

Bod	Označení	p [bar]	i [kJ/kg]	t [°C]	\dot{M} [kg/s]
Vstup páry	51	0,244	2357,50	64,47	15,194
Výstup kondenzátu	52	0,244	269,80	64,47	32,579
Vstup topné vody	V1	10,000	204,26	48,60	529,085
Výstup topné vody	V2	8,800	264,31	62,99	529,085
Vstup kaskádovaného kondenzátu	62	0,513	272,66	65,15	17,384

Množství páry, které se uvolní z podchlazeného kondenzátu, se vypočítá z energetické bilance, která je dána vztahem (4.1). Entalpie syté páry a kapaliny při tlaku p_{51} jsou určeny z parních tabulek

$$i'' = f(p_{51}, x = 1) = 2616,51 \text{ kJ/kg},$$

$$i' = f(p_{51}, x = 0) = 269,66 \text{ kJ/kg}.$$

Množství uvolněné páry

$$\dot{M}_{62''} = \frac{\dot{M}_{62} \cdot (i_{62} - i')}{i'' - i'} = \frac{17,384 \cdot (272,66 - 269,66)}{2616,51 - 269,66} = 0,022 \text{ kg/s}$$

je výrazně menší než v předchozím případě.

Tepelný výkon ohříváku

Tepelný výkon potřebný pro ohřev topné vody

$$\dot{Q}_v = \dot{M}_{V1} \cdot (i_{V2} - i_{V1}) = 529,085 \cdot (264,31 - 204,26) = 31772 \text{ kW.}$$

Tepelný výkon vstupní páry

$$\dot{Q}_p = \dot{M}_{51} \cdot (i_{51} - i_{52}) = 15,194 \cdot (2357,5 - 269,8) = 31721 \text{ kW.}$$

Tepelný výkon páry uvolněné z kaskádovaného kondenzátu z DHE2

$$\dot{Q}_k = \dot{M}_{62''} \cdot (i'' - i_{52}) = 0,022 \cdot (2616,51 - 269,8) = 52 \text{ kW.}$$

Velikost teplosměnné plochy

Střední teplotní spád se vypočítá podle rovnice (2.3), kde

$$\Delta t_1 = t_{51} - t_{V1} = 64,47 - 48,6 = 15,87 \text{ K,}$$

$$\Delta t_2 = t_{52} - t_{V2} = 64,47 - 62,99 = 1,48 \text{ K.}$$

Střední logaritmický spád je pak roven

$$\Delta t_s = \frac{\Delta t_1 - \Delta t_2}{\ln \frac{\Delta t_1}{\Delta t_2}} = \frac{15,87 - 1,48}{\ln \frac{15,87}{1,48}} = 6,07 \text{ K.}$$

Součinitel prostupu tepla pro ohřívák DHE1 je navržen podle [9], a to $k = 3790 \text{ W/m}^2\text{K}$. Dosazením do rovnice (4.2) dostáváme velikost teplosměnné plochy

$$S = \frac{\dot{Q}_v}{k \cdot \Delta t_s} = \frac{31772 \cdot 10^3}{3790 \cdot 6,07} = 1381 \text{ m}^2.$$

4.2.2 Počet a délka trubek

Hustota topné vody na vstupu a na výstupu z ohříváku je určena pomocí parních tabulek a její střední hodnota je rovna

$$\rho_{st} = \frac{\rho_{V1} + \rho_{V2}}{2} = \frac{989,1 + 982}{2} = 985,6 \text{ kg/m}^3.$$

Vzhledem k podobnosti s předchozím případem je možné využít trubkový svazek dle obrázku 4.2. Ohřívák DHE1 je tedy navržen jako dvoutahový s celkovým počtem trubek $N_{tr} = 3452$. Skutečná rychlost proudění v trubkách se vypočítá úpravou rovnice (4.4), kde průtočná plocha je dána rovnicí (4.8). Platí

$$w_v = \frac{\dot{M}_{V1}}{S_v \cdot \rho_{st}} = \frac{529,085}{0,281 \cdot 985,6} = 1,91 \text{ m/s.}$$

Délka trubek ve svazku je dána rovnicí (4.7)

$$L_{tah} = \frac{S}{\pi \cdot d_e \cdot N_{tr}} = \frac{1381}{\pi \cdot 0,016 \cdot 3452} = 7,96 \text{ m.}$$

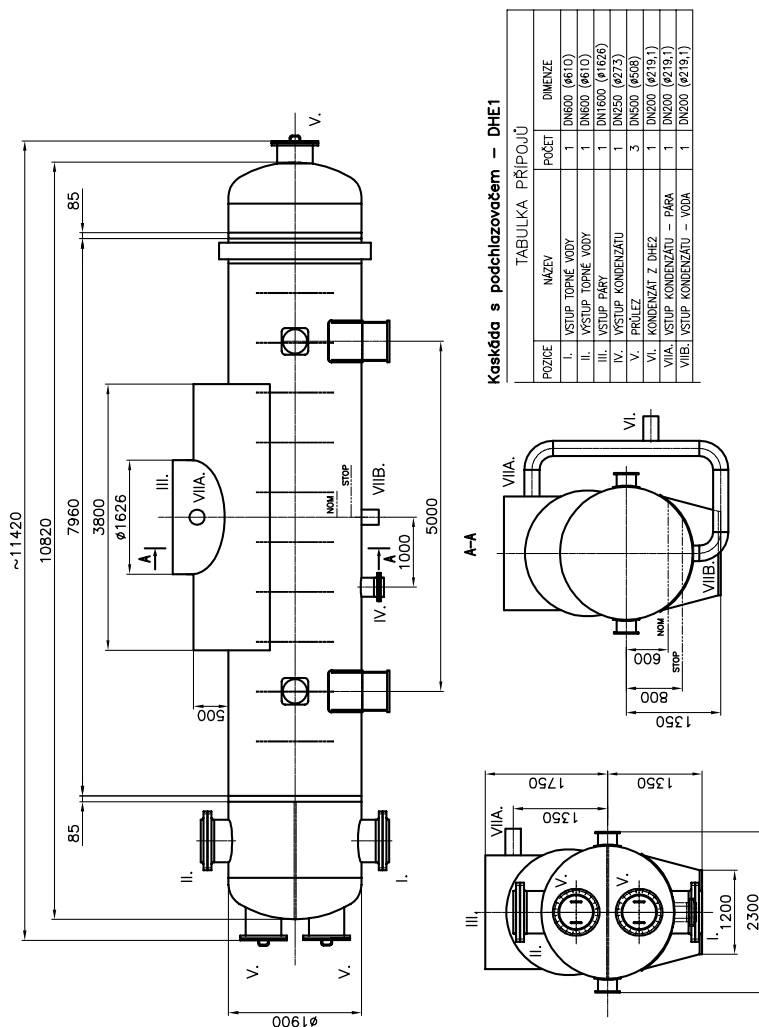
Dále je třeba zkontrolovat, není-li překročena maximální dovolená tlaková ztráta. Ta se vypočítá pomocí rovnice (4.9). V případě ohříváku DHE1 u kaskády s podchlazovačem je tlaková ztráta $\Delta p_z = 0,59 \text{ bar}$. Podmínka maximální dovolené tlakové ztráty je splněna.

4.2.3 Návrh vstupních a výstupních hrdel

Hmotnostní průtoky v jednotlivých hrdlech jsou podobné jako u výměníku DHE1 ve standardní kaskádě. Jednotlivé přípoje proto budou mít stejnou dimenzi, a to DN600 pro hrdla topné vody, DN1600 pro vstup páry a DN250 pro výstup kondenzátu. Přívod kaskádovaného kondenzátu se opět dělí na dvě větve, parní a kapalnou. Dimenze potrubí obou větví je stanovena na základě hrdla výstupního kondenzátu z DHE2 (viz (4.13)), a to DN200.

4.2.4 Návrh těla ohřívače

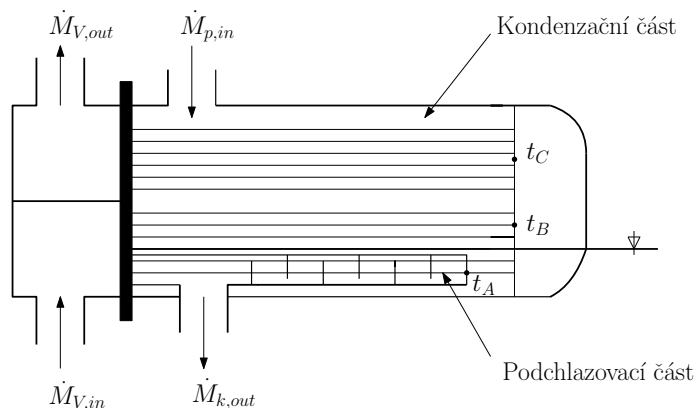
Návrh ohřívače DHE1 s hlavními rozměry je na obrázku 4.6. Minutová zásoba kondenzátu odpovídá objemu $V \doteq 2 \text{ m}^3$.



Obr. 4.6: Konstrukční návrh ohřívače DHE1 v kaskádě s podchlazovačem.

4.2.5 Tepelný výpočet DHE2

U výměníku DHE2 je požadováno, aby kondenzát vystupující z ohřívačku měl nižší teplotu než je teplota sytosti při daném tlaku. Podchlazovač (chladič) kondenzátu je obvykle součástí hlavního těla topného výměníku a umísťuje se do míst s nejnižší teplotou topné vody. Podchlazovač je tvořen plechovým pláštěm, který ohraničuje část hlavní teplosměnné plochy, a soustavou přepážek, které usměrňují proud uvnitř podchlazovače. Principiální konstrukce topného výměníku s podchlazovačem je zobrazena na obrázku 4.7.



Obr. 4.7: Ohřívač s vestavěným podchlazovačem.

Vstupní a výstupní hodnoty pro ohřívač DHE2 udává tabulka 4.6.

Tab. 4.6: Parametry ohřívačku DHE2.

Bod	Označení	p [bar]	i [kJ/kg]	t [°C]	\dot{M} [kg/s]
Vstup páry	61	0,513	2440,37	82,00	17,384
Výstup kondenzátu	62	0,513	272,66	65,15	17,384
Vstup topné vody	V2	8,800	264,31	62,99	529,085
Výstup topné vody	V3	8,190	335,53	80,00	529,085

Tepelný výkon ohřívačku

Tepelný výkon potřebný pro ohřev topné vody

$$\dot{Q}_v = \dot{M}_{V2} \cdot (i_{V3} - i_{V2}) = 529,085 \cdot (335,53 - 264,31) = 37681 \text{ kW}.$$

Dle obrázku 4.7 je ohřívač rozdělen na dvě části, a to kondenzační a podchlazovací část. Tepelný výkon páry předaný v kondenzační části výměníku je roven

$$\dot{Q}_p = \dot{M}_{61} \cdot (i_{61} - i') = 17,384 \cdot (2440,37 - 343,17) = 36458 \text{ kW},$$

kde i' je entalpie syté kapaliny při tlaku p_{61} (určena pomocí parních tabulek). Tepelný výkon kondenzátu v podchlazovací části vyjde

$$\dot{Q}_k = \dot{M}_{61} \cdot (i' - i_{62}) = 17,384 \cdot (343,17 - 272,66) = 1226 \text{ kW}.$$

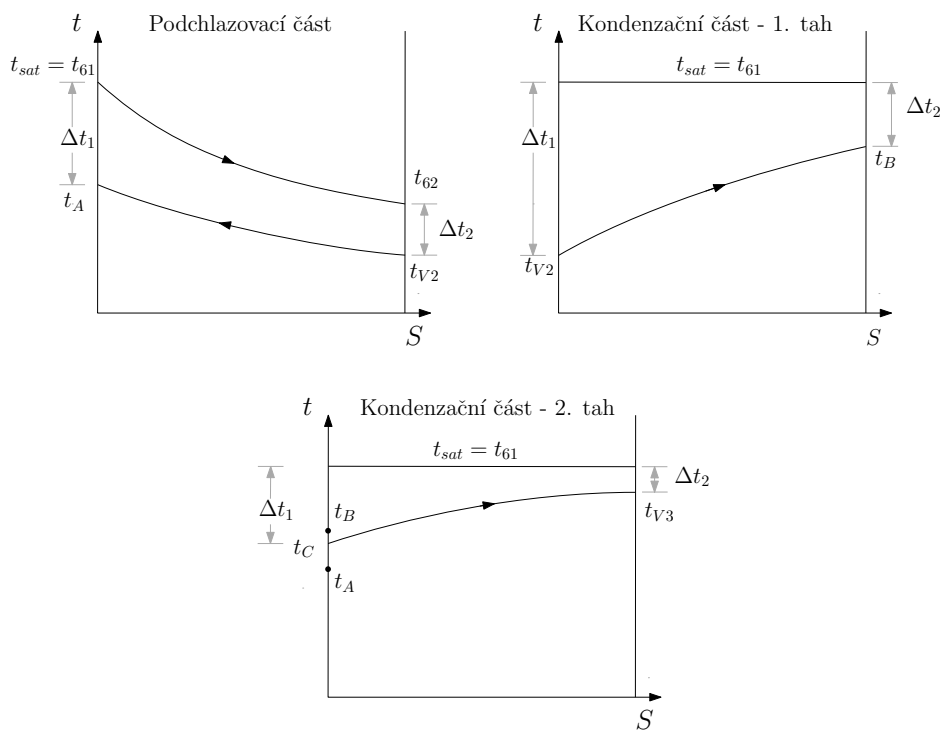
Velikost teplosměnné plochy

Velikost teplosměnné plochy je nutné spočítat iteračním způsobem, jelikož nejsou známy teploty v obratové komoře. Dle obrázku 4.7 je první tah trubkového svazku rozdělen na dvě části. Trubky v podchlazovací části jsou zcela zaplaveny kondenzátem z topné páry, voda na výstupu z prvního tahu do obratové komory dosahuje teploty t_A . Podchlazovací část se skládá z vlastního podchlazovače a zbytkové nevyužité plochy. Předpokladem při výpočtu je konstantní teplota t_A v nevyužité ploše podchlazovací sekce. Vzájemný smysl proudění topné vody a kondenzátu v podchlazovači je protiproudý.

Zbylé trubky prvního tahu jsou umístěny v kondenzační části výměníku, kde dochází k přenosu tepla kondenzací páry na stěnách trubek. Voda vstupující do obratové komory má teplotu t_B . V obratové komoře se mísí topná voda z obou částí. Teplotu vody t_C na vstupu do druhého tahu lze vyjádřit jako váženou střední hodnotu, tj.

$$t_C = \frac{\dot{M}_A \cdot t_A + \dot{M}_B \cdot t_B}{\dot{M}_A + \dot{M}_B}.$$

Přitom musí platit $\dot{M}_A + \dot{M}_B = \dot{M}_C = \dot{M}_{V2}$. Průběh teplot v jednotlivých sekcích výměníku je zobrazen na obrázku 4.8.



Obr. 4.8: Průběh teplot v ohříváku s podchlazovačem.

Při výpočtu se nejprve odhadne celková délka trubkového svazku, ze které se určí délka podchlazovače. Cílem návrhu je minimalizovat nevyužitou teplosměnnou plochu. Iteračním způsobem se stanoví počet trubek v podchlazovači, ze kterých se dopočítá jeho délka. V druhé iterační smyčce je počítána potřebná teplosměnná plocha v kondenzační části prvního a druhého tahu. Podmínkou pro ukončení druhé smyčky je stejná délka trubek v obou tazích. Je-li tato délka větší než délka potřebná na podchlazení, je výpočet ukončen.

Výpočet ohříváku s podchlazovačem proběhl pomocí výpočetního programu společnosti SIEMENS. Výsledky jsou prezentovány v tabulce 4.7.

Tab. 4.7: Vypočítané hodnoty ohříváku s podchlazovačem.

Podchlazovací část:		
Počet trubek	$N_{tr,A}$ [-]	409
Hmotnostní tok topné vody	\dot{M}_A [kg/s]	120,959
Délka podchlazovače	L_A [m]	5
Teplota vody na výstupu z podchlazovače	t_A [°C]	65,18
Teplosměnná plocha	S_A [m ²]	103
Součinitel prostupu tepla	k_A [W/m ² K]	1520
Tepelný výkon podchlazovače	\dot{Q}_A [kW]	1117
Kondenzační část - 1. tah		
Počet trubek	$N_{tr,B}$ [°C]	1380
Hmotnostní tok topné vody	\dot{M}_B [kg/s]	408,126
Délka trubek	L_B [m]	8,75
Teplota vody na výstupu z 1. tahu	t_B [°C]	76,22
Teplosměnná plocha	S_B [m ²]	607
Součinitel prostupu tepla	k_B [W/m ² K]	3390
Tepelný výkon 1.tahu	\dot{Q}_B [kW]	22632
Kondenzační část - 2. tah		
Počet trubek	$N_{tr,C}$ [-]	1743
Hmotnostní tok topné vody	\dot{M}_C [kg/s]	529,085
Délka trubek	L_C [m]	8,75
Teplota na vstupu do 2. tahu	t_C [°C]	73,69
Teplosměnná plocha	S_C [m ²]	767
Součinitel prostupu tepla	k_C [W/m ² K]	3850
Tepelný výkon 2. tahu	\dot{Q}_C [kW]	13936

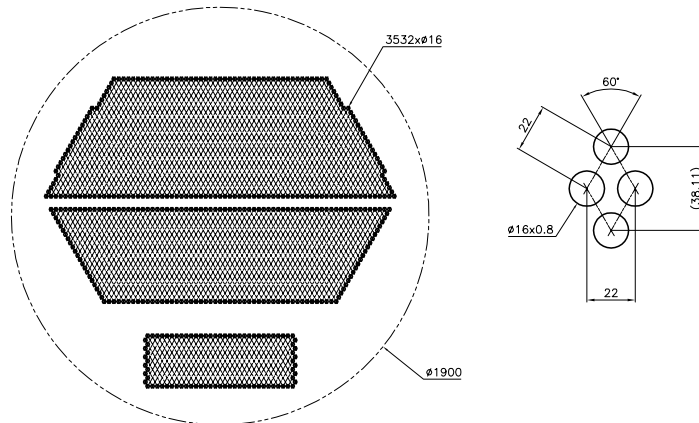
Z tabulky 4.7 dále vyplývá celkový počet trubek v ohříváku, a to $N_{tr} = 3532$. Celkový tepelný výkon předaný v ohříváku topné vodě je dán

$$\dot{Q}_{pod} = \dot{Q}_A + \dot{Q}_B + \dot{Q}_C = 1117 + 22632 + 13936 = 37685 \text{ kW.}$$

Platí tedy $\dot{Q}_v \doteq \dot{Q}_{pod}$. Rozdíly v tepelných výkonech od páry a kondenzátu oproti hodnotám v tabulce jsou způsobené předpokladem konstantní teploty v nevyužití části podchlazovací sekce.

4.2.6 Návrh trubkového svazku

Trubkový svazek je rozdělen na dva tahy, kde 1. tah se dále dělí na část podchlazovací a kondenzační. Uspořádání trubek ve svazku bylo uvažováno stejné jako v předchozích případech.



Obr. 4.9: Schéma trubkovnice pro ohřívák s podchlazovačem.

4.2.7 Návrh vstupních a výstupních hrdel

Při výpočtu minimálních průměrů jednotlivých hrdel jsou použity rychlosti z tabulky 4.3. Pro hrdla na vstupu a výstupu topné vody vyhovuje rozměr DN600.

Vstupní hrdlo odběrové páry

$$S_p = \frac{\dot{M}_{61}}{w_p \cdot \rho_{61}} = \frac{17,384}{50 \cdot 0,347} = 1,00 \text{ m}^2,$$

$$D_p = \sqrt{\frac{4 \cdot S_p}{\pi}} = \sqrt{\frac{4 \cdot 1}{\pi}} = 1,13 \text{ m}.$$

Pro vstup odběrové páry lze použít hrdlo DN1200.

Hrdlo pro odvod kondenzátu

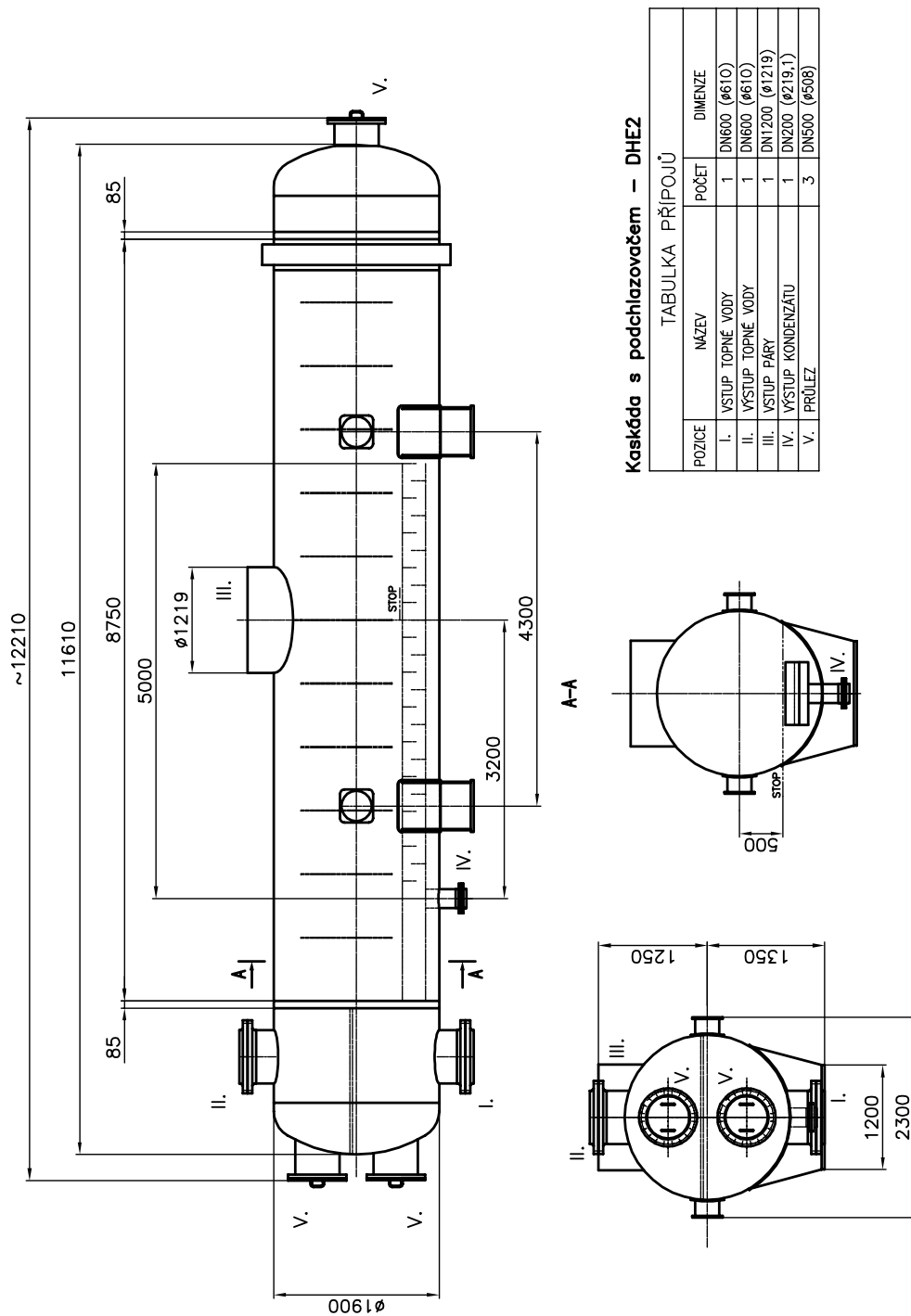
$$S_k = \frac{\dot{M}_{62}}{w_k \cdot \rho_{62}} = \frac{17,384}{0,7 \cdot 980,47} = 0,025 \text{ m}^2,$$

$$D_k = \sqrt{\frac{4 \cdot S_k}{\pi}} = \sqrt{\frac{4 \cdot 0,025}{\pi}} = 0,18 \text{ m}.$$
(4.13)

Pro odvod kondenzátu je navrženo hrdlo DN200.

4.2.8 Návrh těla ohříváku DHE2

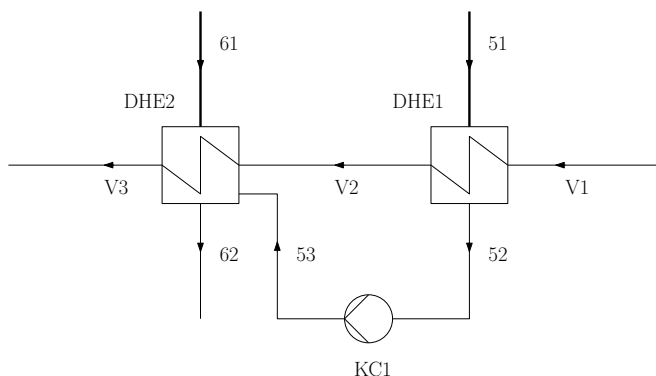
Konstrukční návrh ohříváku DHE2 s podchlazovačem je zobrazen na obrázku 4.10. Kromě samotného podchlazovače se u výměníku změnila minimální výška hladiny, která zajišťuje neustálé ponoření trubek podchlazovací sekce.



Obr. 4.10: Konstrukční návrh ohříváku DHE2 v kaskádě s podchlazovačem.

4.3 Zpětná kaskáda

Návrh ohříváku se zpětnou kaskádou vychází ze schématu 3.3. Detail zapojení této kaskády je znázorněn na obrázku 4.11.



Obr. 4.11: Schéma zapojení zpětné kaskády.

4.3.1 Tepelný výpočet DHE1

Topnou vodu v DHE1 ohřívá pára vystupující z turbíny. Tato pára v ohříváku kondenzuje a její kondenzát je dále přečerpáván do ohříváku DHE2. Postup návrhu a výpočtu probíhá podobně jako u předchozích ohříváků DHE1. Parametry potřebné pro výpočet jsou shrnuty v tabulce 4.8.

Tab. 4.8: Parametry ohříváku DHE1.

Bod	Označení	p [bar]	i [kJ/kg]	t [°C]	\dot{M} [kg/s]
Vstup páry	51	0,246	2358,58	64,65	15,365
Výstup kondenzátu	52	0,246	270,56	64,65	15,365
Vstup topné vody	V1	10,000	204,26	48,60	528,254
Výstup topné vody	V2	8,800	264,99	63,15	528,254

Tepelný výkon ohříváku

Tepelný výkon potřebný pro ohřev topné vody

$$\dot{Q}_v = \dot{M}_{V1} \cdot (i_{V2} - i_{V1}) = 528,254 \cdot (264,99 - 204,26) = 32081 \text{ kW.}$$

Tepelný výkon od páry

$$\dot{Q}_p = \dot{M}_{51} \cdot (i_{51} - i_{52}) = 15,365 \cdot (2358,58 - 270,56) = 32082 \text{ kW.}$$

Velikost teplosměnné plochy

Pro teplotní difference platí

$$\begin{aligned}\Delta t_1 &= t_{51} - t_{V1} = 64,65 - 48,6 = 16,05 \text{ K}, \\ \Delta t_2 &= t_{52} - t_{V2} = 64,65 - 63,15 = 1,5 \text{ K}.\end{aligned}$$

Střední teplotní spád získáme dosazením teplotních diferencí do rovnice (2.3)

$$\Delta t_s = \frac{\Delta t_1 - \Delta t_2}{\ln \frac{\Delta t_1}{\Delta t_2}} = \frac{16,05 - 1,5}{\ln \frac{16,05}{1,5}} = 6,14 \text{ K}.$$

Součinitel prostupu tepla pro ohřívák DHE1 je podle [9] roven $k = 3780 \text{ W/m}^2\text{K}$. Teplosměnná plocha podle rovnice (4.2)

$$S = \frac{\dot{Q}_v}{k \cdot \Delta t_s} = \frac{32081 \cdot 10^3}{3780 \cdot 6,14} = 1383 \text{ m}^2.$$

4.3.2 Počet a délka trubek

Pro návrh ohříváku DHE1 jsou použity parametry z rovnice (4.6) a tabulky 4.3. Střední hodnota hustoty je dopočítána pomocí parních tabulek, tj.

$$\rho_{st} = \frac{\rho_{V1} + \rho_{V2}}{2} = \frac{989,1 + 981,9}{2} = 985,5 \text{ kg/m}^3.$$

Průtočný průřez

$$S_v = \frac{\dot{M}_{V1}}{w_v \cdot \rho_{st}} = \frac{528,254}{1,9 \cdot 985,5} = 0,282 \text{ m}^2.$$

Počet trubek ve svazku

$$n_{tr} = \frac{4 \cdot S_v}{\pi \cdot d_i^2} = \frac{4 \cdot 0,282}{\pi \cdot 0,0144^2} \doteq 1732.$$

Délka trubkového svazku

$$l_{tr} = \frac{S}{O \cdot n_{tr}} = \frac{S}{\pi \cdot d_e \cdot n_{tr}} = \frac{1383}{\pi \cdot 0,016 \cdot 1732} = 15,9 \text{ m}.$$

Ohřívák vychází opět příliš dlouhý, a proto je nutné ho navrhnout jako dvoutahový. Celkový počet trubek ve svazku je přibližně stejný jako v případě standardní kaskády, a proto lze použít trubkový svazek navržený pro standardní kaskádu (obrázek 4.2). Délka trubek v jednom tahu pro skutečný počet trubek, tj. $N_{tr} = 3452$, vyjde

$$L_{tah} = \frac{1383}{\pi \cdot 0,016 \cdot 3452} = 7,97 \text{ m}.$$

Tlaková ztráta v ohříváku DHE1 podle rovnice (4.9) je rovna $\Delta p_z = 0,59 \text{ bar}$. Návrh tedy vyhovuje podmínce maximální povolené tlakové ztráty.

4.3.3 Návrh vstupních a výstupních hrdel

Průtok topné vody je přibližně stejný jako u standardní kaskády, pro vstupní a výstupní hrdlo topné vody lze tedy použít potrubí DN600.

Vstupní hrdlo odběrové páry

$$S_p = \frac{\dot{M}_{51}}{w_p \cdot \rho_{51}} = \frac{15,365}{50 \cdot 0,174} = 1,76 \text{ m}^2,$$
$$D_p = \sqrt{\frac{4 \cdot S_p}{\pi}} = \sqrt{\frac{4 \cdot 1,76}{\pi}} = 1,5 \text{ m}.$$

Tomu odpovídá rozměr hrdla DN1600.

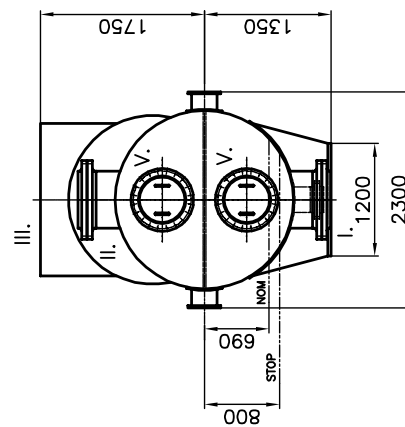
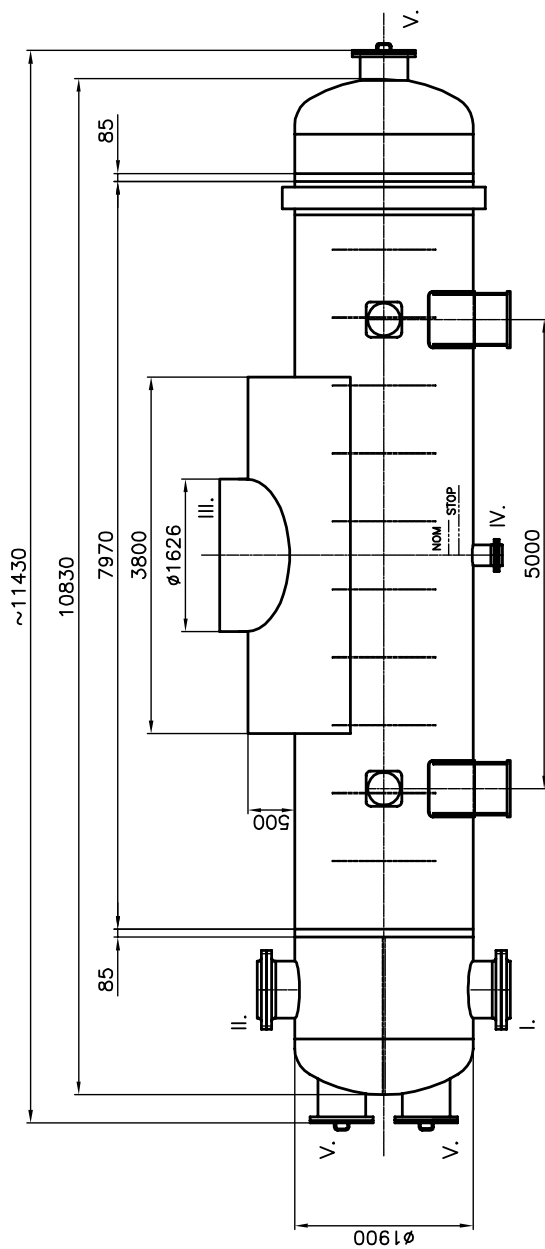
Hrdlo pro odvod kondenzátu

$$S_k = \frac{\dot{M}_{52}}{w_k \cdot \rho_{52}} = \frac{15,365}{0,7 \cdot 980,7} = 0,022 \text{ m}^2,$$
$$D_k = \sqrt{\frac{4 \cdot S_k}{\pi}} = \sqrt{\frac{4 \cdot 0,022}{\pi}} = 0,168 \text{ m}.$$

Pro odvod kondenzátu lze použít hrdlo DN200.

4.3.4 Návrh těla ohříváku DHE1

Návrh ohříváku DHE1 s hlavními rozměry je na obrázku 4.12. Stejně jako v případě konstrukčního řešení ohříváku DHE1 u standardní kaskády, je nutné nadstavit plášť na vstupu páry do ohříváku. Zásoba kondenzátu pro ohřívák DHE1 je u zpětné kaskády $V \doteq 1 \text{ m}^3$.



Zpětná kaskáda – DHE1

TABULKA PŘÍPOJŮ			
POZICE	NÁZEV	POČET	DIMENZE
I.	VÝSTUP TOPNÉ VODY	1	DN600 (ø610)
II.	VÝSTUP TOPNÉ VODY	1	DN600 (ø610)
III.	VÝSTUP PÁRY	1	DN1600 (ø1626)
IV.	VÝSTUP KONDENZÁTU	1	DN200 (ø219,1)
V.	PRŮLEZ	3	DN500 (ø508)

Obr. 4.12: Konstrukční návrh ohříváku DHE1 zpětné kaskády.

4.3.5 Tepelný výpočet DHE2

Do parní části ohříváku DHE2 je přečerpáván kondenzát z DHE1, který se zde mísí s odběrovou párou. Jelikož je teplota kondenzátu nižší než teplota v ohříváku, dochází při mísení k jeho ohřevu na teplotu t_{52} . Pára vstupující do ohříváku tak předává část své energie topné vodě a část kaskádovanému kondenzátu. Hodnoty vstupních a výstupních veličin jsou zapsány v tabulce 4.9.

Tab. 4.9: Parametry ohříváku DHE2.

Bod	Označení	p [bar]	i [kJ/kg]	t [°C]	\dot{M} [kg/s]
Vstup páry	61	0,513	2442,01	81,98	18,285
Výstup kondenzátu	62	0,513	343,24	81,98	33,650
Vstup topné vody	V2	8,800	264,99	63,15	528,254
Výstup topné vody	V3	8,190	335,53	80,00	528,254
Vstup kaskádovaného kondenzátu	53	2,700	270,87	64,68	15,365

Tepelný výkon ohříváku

Tepelný výkon potřebný pro ohřev topné vody

$$\dot{Q}_v = \dot{M}_{V2} \cdot (i_{V3} - i_{V2}) = 528,254 \cdot (335,53 - 264,99) = 37263 \text{ kW.}$$

Tepelný výkon potřebný k dohřevu kondenzátu

$$\dot{Q}_k = \dot{M}_{53} \cdot (i_{62} - i_{53}) = 15,365 \cdot (343,24 - 270,87) = 1112 \text{ kW.}$$

Tepelný výkon páry

$$\dot{Q}_p = \dot{M}_{61} \cdot (i_{61} - i_{62}) = 17,47 \cdot (2442,01 - 343,24) = 38376 \text{ kW.}$$

Množství páry, které je potřeba k ohřevu kaskádovaného kondenzátu lze vypočítat z bilance

$$\dot{M}_{61k} \cdot (i_{61} - i_{62}) = \dot{M}_{53} \cdot (i_{62} - i_{53}).$$

Úpravou rovnice získáme

$$\dot{M}_{61k} = \frac{\dot{M}_{53} \cdot (i_{62} - i_{53})}{i_{61} - i_{62}} = \frac{15,365 \cdot (343,14 - 270,87)}{2442,01 - 343,24} = 0,53 \text{ kg/s.}$$

Velikost teplosměnné plochy

Pro výpočet teplosměnné plochy je třeba nejprve určit střední teplotní spád. Dosazením do rovnice (2.3), kde

$$\Delta t_1 = t_{61} - t_{V2} = 81,98 - 63,15 = 18,83 \text{ K,}$$

$$\Delta t_2 = t_{62} - t_{V3} = 81,98 - 80 = 1,98 \text{ K,}$$

dostáváme

$$\Delta t_s = \frac{\Delta t_1 - \Delta t_2}{\ln \frac{\Delta t_1}{\Delta t_2}} = \frac{18,83 - 1,98}{\ln \frac{18,83}{1,98}} = 7,48 \text{ K.}$$

Koeficient prostupu tepla pro ohřívák DHE2 byl stanoven $k = 3850 \text{ W/m}^2\text{K}$ [9].
Teplosměnná plocha podle rovnice (4.2)

$$S = \frac{\dot{Q}_v}{k \cdot \Delta t_s} = \frac{37263 \cdot 10^3}{3850 \cdot 7,48} = 1294 \text{ m}^2.$$

4.3.6 Kontrola parametrů pro DHE2

Stejně jako v případě standardní kaskády, je snahou při návrhu využít konstrukci ohříváku DHE1. V následujícím výpočtu je ověřena rychlost proudění a přepočítána délka trubek pro trubkový svazek z obrázku 4.2. Pro střední hodnotu hustoty topné vody platí

$$\rho_{st} = \frac{\rho_{V2} + \rho_{V3}}{2} = \frac{981,9 + 972,1}{2} = 977 \text{ kg/m}^3.$$

Skutečná rychlost topné vody v potrubí

$$w_v = \frac{\dot{M}_{V2}}{S_v \cdot \rho_{st}} = \frac{528,254}{0,281 \cdot 977} = 1,92 \text{ m/s}$$

Délka svazku

$$L_{tah} = \frac{S}{\pi \cdot d_e \cdot N_{tr}} = \frac{1294}{\pi \cdot 0,016 \cdot 3452} = 7,46 \text{ m.}$$

Tlaková ztráta ohříváku DHE2 je $\Delta p_z = 0,56 \text{ bar}$ a vyhovuje podmínice.

4.3.7 Návrh vstupních a výstupních hrdel

Z hmotnostního průtoku topné vody vyplývá velikost hrdel do vodních komor DN600.

Vstupní hrdlo odběrové páry

$$S_p = \frac{\dot{M}_{61}}{w_p \cdot \rho_{61}} = \frac{18,285}{50 \cdot 0,347} = 1,054 \text{ m}^2,$$
$$D_p = \sqrt{\frac{4 \cdot S_p}{\pi}} = \sqrt{\frac{4 \cdot 1,054}{\pi}} = 1,158 \text{ m.}$$

Tomu odpovídá rozměr hrdla DN1200.

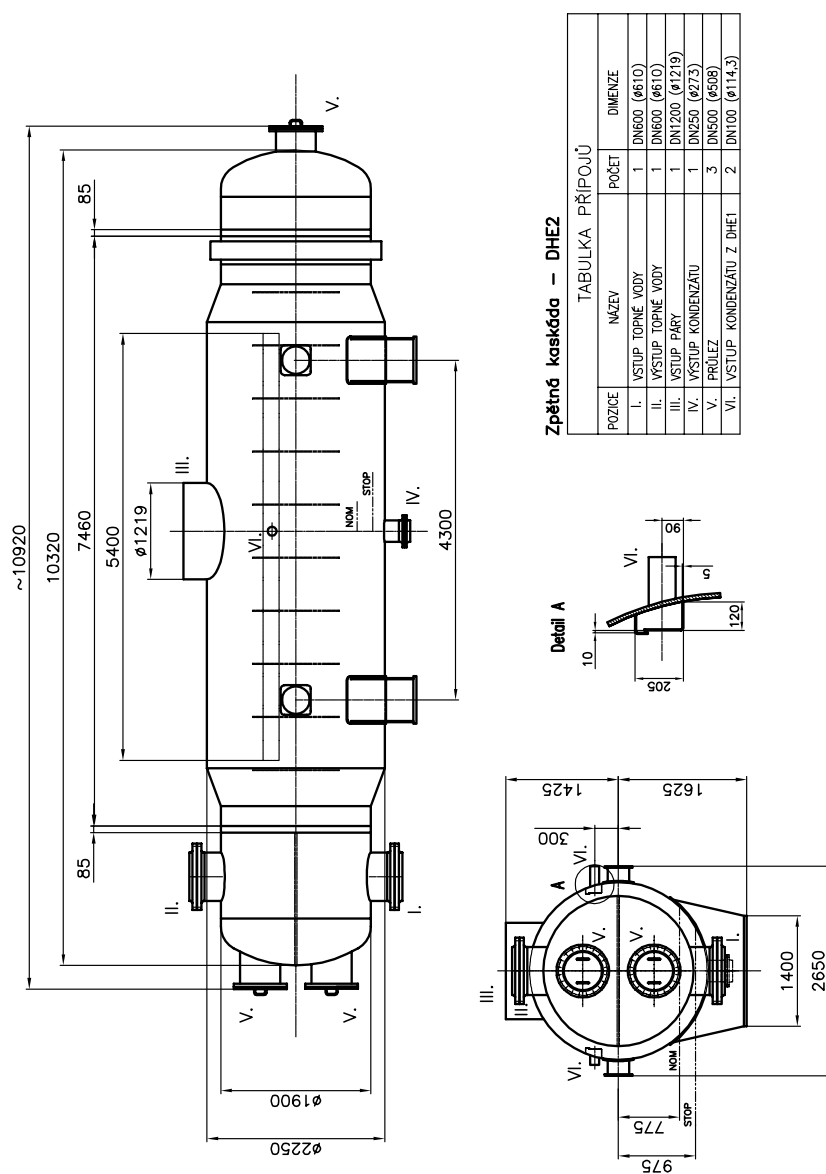
Hrdlo pro odvod kondenzátu

$$S_k = \frac{\dot{M}_{62}}{w_k \cdot \rho_{62}} = \frac{33,65}{0,7 \cdot 970,6} = 0,05 \text{ m}^2,$$
$$D_k = \sqrt{\frac{4 \cdot S_k}{\pi}} = \sqrt{\frac{4 \cdot 0,05}{\pi}} = 0,251 \text{ m.}$$

Pro odvod kondenzátu lze použít hrdlo DN250.

4.3.8 Návrh těla ohříváku DHE2

Návrh ohříváku DHE2 s hlavními rozměry je na obrázku 4.13. Kaskádovaný kondenzát je přiváděn dvěma přípoji o velikosti DN100 do pláště, ve kterém jsou po stranách umístěny dvě vestavby ve tvaru koryta o délce 5,4 m. Kondenzát se do parní části ohříváku dostává přepadem přes hranu vestavby. Díky tomu dochází k lepšímu mísení kondenzátu a páry. Detail tohoto řešení je zobrazen na obrázku 4.13. Plášť musí být kvůli vestavbám rozšířen na průměr 2250 mm. Zásoba kondenzátu při průtoku \dot{M}_{62} odpovídá objemu $V = 2,1 \text{ m}^3$.



Obr. 4.13: Konstrukční návrh ohříváku DHE2 zpětné kaskády.

5 ZÁVĚR

Cílem této diplomové práce bylo vyšetřit a zhodnotit vliv zapojení topných ohříváků na tepelnou účinnost teplárenského oběhu a následně provést konstrukční návrh jednotlivých ohříváků, včetně výpočtu charakteristických veličin a rozměrů. Byly porovnány tři možnosti zapojení topných ohříváků vzhledem ke způsobu kaskádování kondenzátu mezi jednotlivými stupni ohřevu topné vody. Těmito způsoby jsou: standardní kaskáda, standardní kaskáda s podchlazovačem kondenzátu a zpětná kaskáda. Hlavním srovnávacím kritériem byla stanovena tepelná účinnost výroby elektrické energie, jelikož teplo dodávané spotřebiteli bylo ve všech případech stejné. Schéma vyšetřovaného teplárenského oběhu bylo poskytnuto společností SIEMENS.

První kapitola této práce se zabývá principem parních tepelných centrál a poukazuje na rozdíly mezi klasickou kondenzační elektrárnou a teplárnou, ve které probíhá proces kombinované výroby elektřiny a tepla. V této kapitole jsou dále popsány základní typy parních turbín používaných v teplárenství a způsoby zajištění dodávky tepla do spotřebitelské sítě. Při dodávce tepla v horké nebo teplé vodě se do parního oběhu zapojují topné výměníky, ve kterých dochází k ohřevu topné vody párou odebíranou z turbíny. Teorie potřebná pro návrh topných výměníků je spolu se základními výpočetními vztahy obsahem druhé kapitoly.

Ve třetí kapitole byly využity vztahy odvozené v první kapitole pro výpočet tepelné účinnosti vyšetřovaného oběhu s jednotlivými typy kaskád. Nejvyšší tepelná účinnost (29,34 %) byla dosažena v zapojení se zpětnou kaskádou, přestože tato kaskáda obsahuje přídatné kondenzační čerpadlo. Práce tohoto čerpadla je zanedbatelná ve srovnání s nárůstem práce vykonané v turbíně. Naopak nejnižší účinnost (29,20 %) vyšla u zapojení se standardní kaskádou. Při ročním provozu vyšetřovaného oběhu tak lze předpokládat nárůst vyrobené elektrické energie o více než 1100 MWh se zpětnou kaskádou oproti standardní kaskádě.

Vyšší tepelná účinnost může být rozhodujícím faktorem hlavně u tepláren spalujících biomasu, které splňují podmínky k dosažení tzv. zelené dotace. Naopak teplárny, které požadují co nejspolehlivější provoz, mohou volit variantu se standardní kaskádou navzdory nižší účinnosti. Kompromisem pro tato zařízení je kaskáda s podchlazovačem kondenzátu, která je termodynamicky výhodnější než standardní kaskáda a dosahuje účinnosti 29,24 %. Nevýhodou této kaskády je složitější konstrukce ohříváku s podchlazovačem.

Čtvrtá kapitola je zaměřena na návrh a tepelný výpočet topných výměníků DHE1 a DHE2 jednotlivých kaskád. Vstupní hodnoty byly použity ze zadání ve třetí kapitole. Při výpočtu byl nejprve stanoven tepelný výkon ohříváku, ze kterého se dopočítala teplosměnná plocha. Dále byl určen předběžný počet trubek a délka svazku. Všechny ohříváky byly navrženy jako dvoutahové, aby se zmenšila jejich celková délka. Kromě výměníku s podchlazovačem kondenzátu bylo ve všech případech možné použít stejný návrh trubkového svazku, který se skládá ze 3452 přímých trubek o vnějším průměru 16 mm. Na závěr byl pro každý ohřívák vytvořen konstrukční návrh, ve kterém jsou zaneseny hlavní rozměry ohříváku a pozice hrdel jednotlivých přípojů.

Při porovnání ohříváků z hlediska jejich konstrukce vychází nejlépe ohříváky standardní kaskády, které mají nejkratší trubkový svazek. Navíc pro oba ohříváky bylo možné použít stejný návrh trubkovnice, průměr vodních komor a průměr pláště. Naopak u kaskády s podchlazovačem musely být použity dva návrhy trubkového svazku a ohříváky vychází delší než v ostatních případech. Více materiálu bude potřeba také kvůli výrobě

vlastního podchlazovače. U zpětné kaskády bylo možné použít stejný návrh trubkovnice, na druhou stranu ale bylo nutné rozšířit plášť výměníku DHE2 a navrhnout vestavby pro zajištění ohřevu kaskádovaného kondenzátu. Vyšší náklady na tuto kaskádu jsou způsobeny také zapojením dalšího čerpadla a příslušných armatur. Podrobnější srovnání kaskád z hlediska konstrukce výměníků, celkové hmotnosti a použitých materiálů by mohlo být námětem k budoucímu rozšíření této práce.

SEZNAM POUŽITÝCH ZDROJŮ

- [1] CENGEL, Yunus A. a Michael A. BOLES. *Thermodynamics: an engineering approach*. Eighth edition. New York: McGraw-Hill Education, [2015]. ISBN 978-0-07-339817-4.
- [2] COULSON, J. M. a J. F. RICHARDSON. *Chemical engineering*. 2nd ed. (SI units). New York: Pergamon Press, 1994. ISBN 978-0-08-041865-0.
- [3] ČSN EN 10220 (420092) *A Bezešvé a svařované ocelové trubky - Rozměry a hmotnosti na jednotku délky*. Praha: Český normalizační institut, 2005. Dostupné také z: <http://csnonline.agentura-cas.cz/>
- [4] ČSN EN 1092-1 (131170) *A Příruby a přírubové spoje - Kruhové příruby pro trubky, armatury, tvarovky a příslušenství, s označením PN*. Praha: Úřad pro technickou normalizaci, metrologii a státní zkušebnictví, 2018. Dostupné také z: <http://csnonline.agentura-cas.cz/>
- [5] DIN 2616 Eccentric Reducer. *Prosaic Steel And Alloys* [online]. [cit. 2019-05-14]. Dostupné z: <https://www.prosaicsteel.com/din-pipe-fittings-manufacturer/din-2616-reducer/din-2616-1-eccentric-reducer-manufacturer-supplier.html>
- [6] EJMAFLEX s.r.o. [online]. [cit. 2019-05-14]. Dostupné z: <https://www.maflex.cz/technicka-pomoc/doporucene-rychlosti-v-potrubi/>
- [7] HEAT EXCHANGE INSTITUTE, Inc. *Standards for power plant heat exchangers*. 4th edition, Copyright December 2004 by Heat Exchange Institute 1300 Sumner Avenue Cleveland, Ohio 44115-3851
- [8] INCROPERA, Frank P. a Frank P. INCROPERA. *Fundamentals of heat and mass transfer*. 6th ed. Hoboken, NJ: John Wiley, c2007. ISBN 978-0-471-45728-2
- [9] Interní zdroje společnosti SIEMENS.
- [10] KADRNOŽKA, Jaroslav. *Tepelné elektrárny a teplárny*. Praha: Vydavatelství SNTL, 1984. 608 s.
- [11] KADRNOŽKA, Jaroslav a Ladislav OCHRANA. *Teplárenství*. Brno, 2001. ISBN 80-720-4222-X.
- [12] KAKAC, S. a A. PRAMUANJAROENKIJ. *Heat exchangers: selection, rating, and thermal design*. 3rd ed. Boca Raton, FL: CRC Press, c2012. ISBN 978-1439849903.
- [13] KRBEK, Jaroslav, Bohumil POLESNÝ. *Projektování tepelných centrál: návrh a výpočet*.
- [14] KRBEK, Jaroslav, Bohumil POLESNÝ a Jan FIEDLER. *Strojní zařízení tepelných centrál: návrh a výpočet*. Brno: PC-DIR, 1999. Učební texty vysokých škol. ISBN 80-214-1334-4.

- [15] KURZYCZ [online]. [cit. 2019-05-18]. Dostupné z: <https://www.kurzy.cz/komodity/cena-elektriny-graf-vyvoje-ceny/>
- [16] *OENERGETICE.CZ* [online]. [cit. 2019-05-21]. Dostupné z: <https://oenergetice.cz/teplarenstvi/jak-funguje-soustava-centralniho-zasobovani-teplem-v-cr>
- [17] PAVELEK, Milan. *Termomechanika*. Brno: Akademické nakladatelství CERM, 2011. ISBN 978-80-214-4300-6.
- [18] POLESNÝ, Bohumil. *Teplárenství a potrubní sítě*. Vyd. 2. Brno: Ediční středisko VUT, 1989. Učební texty vysokých škol (Vysoké učení technické v Brně). ISBN 80-214-0057-9.
- [19] TURGUT, Oğuz Emrah, Mustafa ASKER a Mustafa Turhan ÇOBAN. *A review of non iterative friction factor correlations for the calculation of pressure drop in pipes*. *Bitlis Eren University Journal of Science and Technology*. 2014, 4(1). DOI: 10.17678/beujst.90203. ISSN 2146-7706. Dostupné také z: <http://dergipark.gov.tr/doi/10.17678/beujst.90203>
- [20] ŠKORPÍK, Jiří. Parní turbína v technologickém celku, *Transformační technologie*, 2011-04, [last updated 2019-05-01]. Brno: Jiří Škorpík, [on-line] pokračující zdroj, ISSN 1804-8293. Dostupné z: <http://www.transformacni-technologie.cz/25.html>

SEZNAM POUŽITÝCH SYMBOLŮ A ZKRATEK

Symbol	Jednotka	Název
a_0	[kJ/kg]	měrná celková práce cyklu
A_0	[kJ]	celková práce cyklu
a_{KC}	[kJ/kg]	měrná práce kondenzátního čerpadla
A_{KC}	[kJ]	celková práce kondenzátního čerpadla
a_{NC}	[kJ/kg]	měrná práce napájecího čerpadla
A_{NC}	[kJ]	celková práce napájecího čerpadla
a_T	[kJ/kg]	měrná práce turbíny
A_T	[kJ]	celková práce turbíny
c	[kJ/kg K]	měrná tepelná kapacita
D	[m]	průměr hrdla potrubí
d_i	[mm]	vnitřní průměr trubky
d_e	[mm]	vnější průměr trubky
E	[MWh]	elektrická energie
f	[-]	součinitel tření
i	[kJ/kg]	měrná entalpie
k	[W/m ² K]	součinitel prostupu tepla
L_{tah}	[m]	skutečná délka trubek v jednom tahu
l_{tr}	[m]	délka trubek
H_i	[kJ/kg]	využitelný tepelný spád
H_{iz}	[kJ/kg]	izoentropický tepelný spád
\dot{M}	[kg/s]	hmotnostní tok
n_{tr}	[-]	počet trubek
N_{tr}	[-]	skutečný počet trubek
O	[m]	obvod trubky
p	[bar]	tlak
P_C	[kW]	příkon čerpadel
P_i	[kW]	vnitřní výkon turbíny
P_{sv}	[kW]	svorkový výkon
P_u	[kW]	užitečný výkon
Re	[-]	Reynoldsovo číslo
q_1	[kJ/kg]	měrné dodané teplo
Q_1	[kJ]	celkové dodané teplo
q_2	[kJ/kg]	měrné odvedené teplo
q_s	[kJ/kg]	měrné teplo pro účely zásobování teplem
Q_s	[kJ]	celkové teplo pro účely zásobování teplem
Q_{pal}^{odd}	[kJ]	spotřeba paliva při oddělené výrobě elektřiny
Q_{pal}^{tep}	[kJ]	spotřeba paliva při kombinované výrobě
\dot{Q}	[kW]	tepelný výkon
s	[kJ/kg K]	měrná entropie
S	[m ²]	teplosměnná plocha
S_k	[m ²]	průtočný průřez hrdla pro odvod kondenzátu
S_p	[m ²]	průtočný průřez parního hrdla

Symbol	Jednotka	Název
S_v	[m ²]	průtočný průřez
$S_{v,in}$	[m ²]	průtočný průřez vstupního hrdla topné vody
$S_{v,tr}$	[m ²]	průtočný průřez jedné trubky
t	[°C]	teplota
T	[K]	termodynamická teplota
tl	[mm]	tloušťka stěny
w_v	[m/s]	rychlost vody v potrubí
x	[-]	suchost páry
Z	[Kč]	odhadovaný nárůst zisku za rok
α	[W/m ² K]	součinitel přestupu tepla
Δi	[kJ/kg]	rozdíl entalpií
ΔP_u	[kW]	nárůst užitečného výkonu
Δp_z	[bar]	tlaková ztráta
Δp_λ	[bar]	tlaková ztráta třením
Δp_ξ	[bar]	tlaková ztráta vlivem místních odporů
Δt	[K]/[°C]	rozdíl teplot
Δt_s	[K]	střední (logaritmický) teplotní spád
λ	[W/m K]	součinitel tepelné vodivosti materiálu
η_n	[-]	mechanická účinnost generátoru
η_m	[-]	elektrická účinnost generátoru
η_t	[-]	tepelná účinnost
η_t^{tep}	[-]	(celková) tepelná účinnost teplárny
$\eta_{t,el}^{tep}$	[-]	absolutní tepelná účinnost
η_{tdi}	[-]	termodynamická účinnost turbíny
ρ	[kg/m ³]	hustota
ρ_{st}	[kg/m ³]	střední hustota
μ	[Pa·s]	dynamická viskozita
ε	[mm]	absolutní drsnost potrubí
ξ	[-]	součinitel místních odporů
σ	[-]	modul teplárenské výroby elektřiny

Index	popis
c	chladnější médium
e	výstup, vnější
h	teplejší médium
i	vstup, vnitřní
in	vtok
k	kondenzát
ke	kondenzační elektrárna
out	výtok
p	pára
tep	teplárna
v	voda
vy	výtopna

Zkratka	popis
CZT	centrální zásobování tepla
DHE	topný ohřívák
FWH	regenerační ohřívák
G	generátor
K	kotel
KC	čerpadlo kondenzátu
Ko	kondenzátor
KVET	kombinovaná výroba elektřiny a tepla
M	měníč páry
NC	napájecí čerpadlo
NT	nízkotlaká turbína
POD	standardní kaskáda s podchlazovačem
R-C cyklus	Rankine-Clausiiův cyklus
S	spotřebitel
SK	standardní kaskáda
T	turbína
V	(topný) výměník
VT	vysokotlaká turbína
ZK	zpětná kaskáda