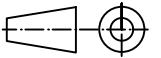


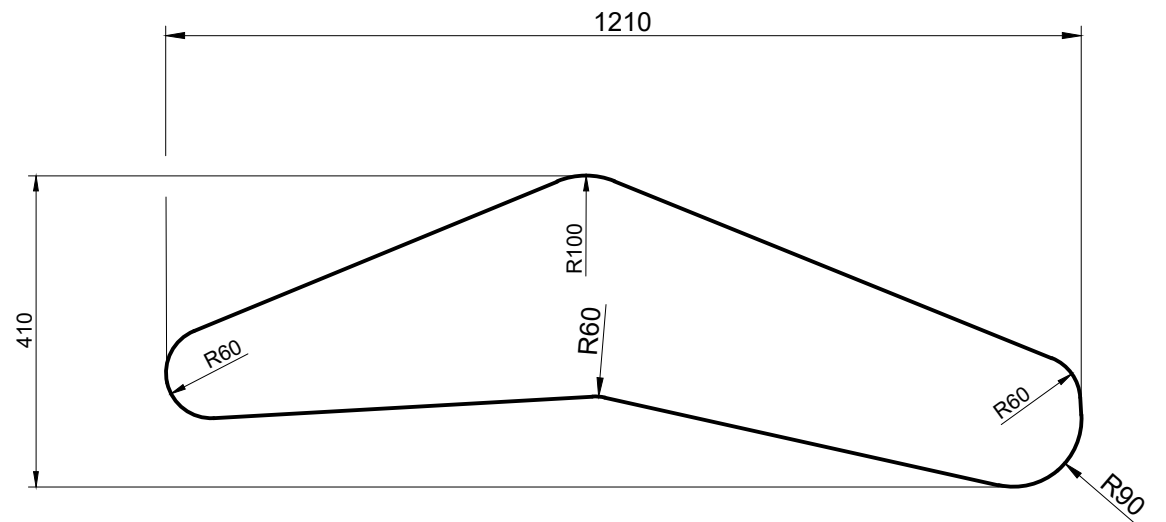
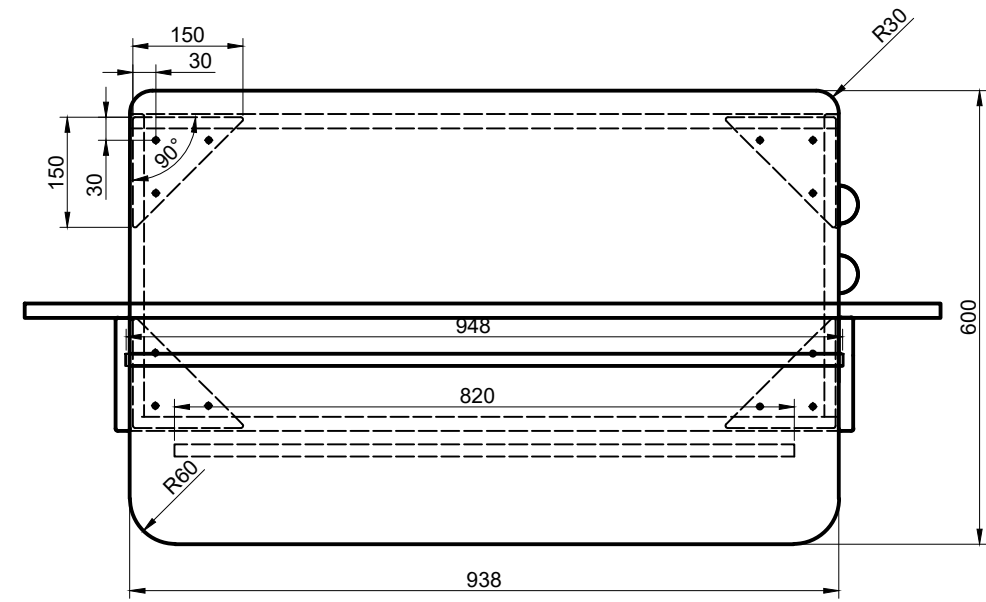
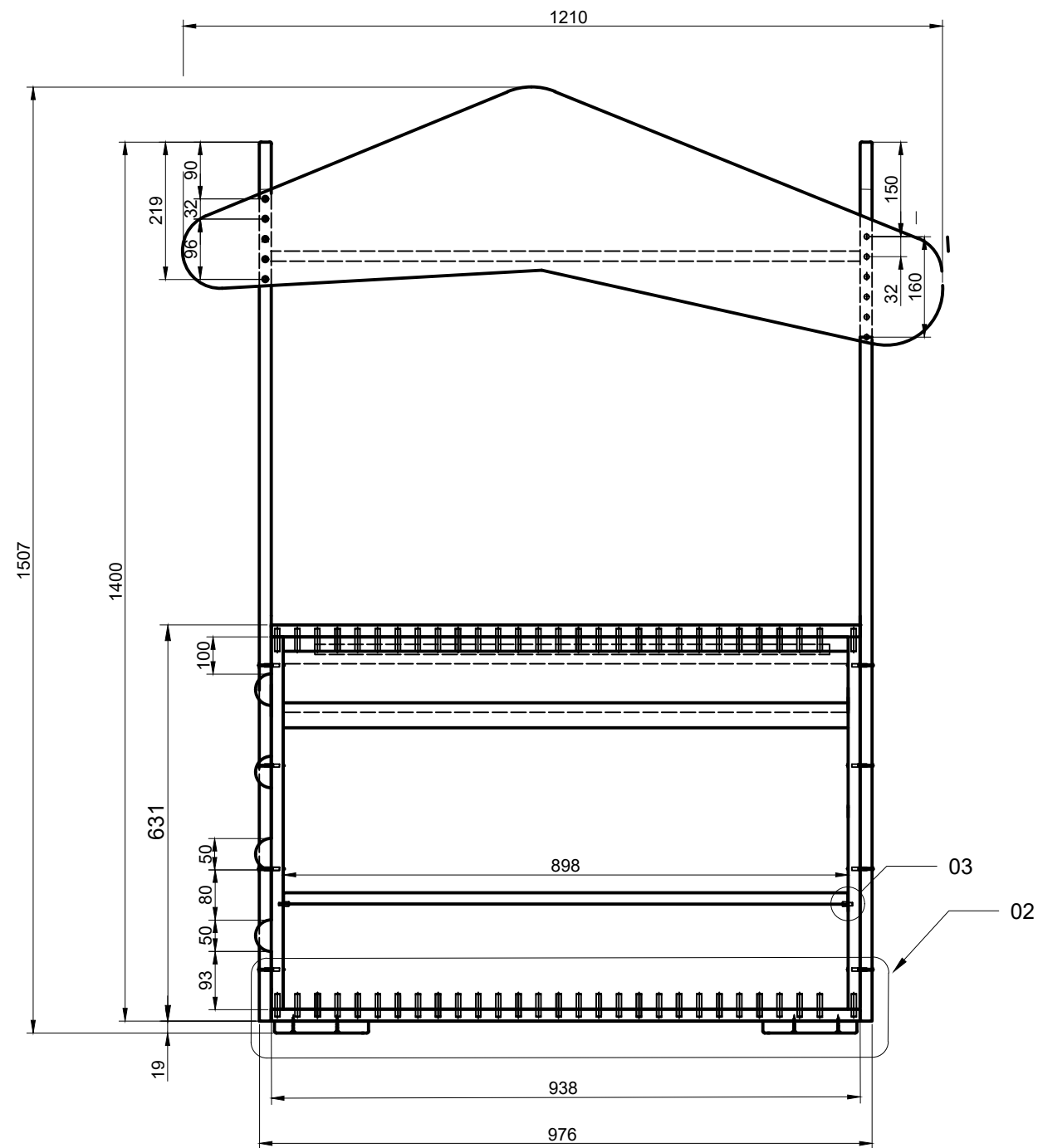


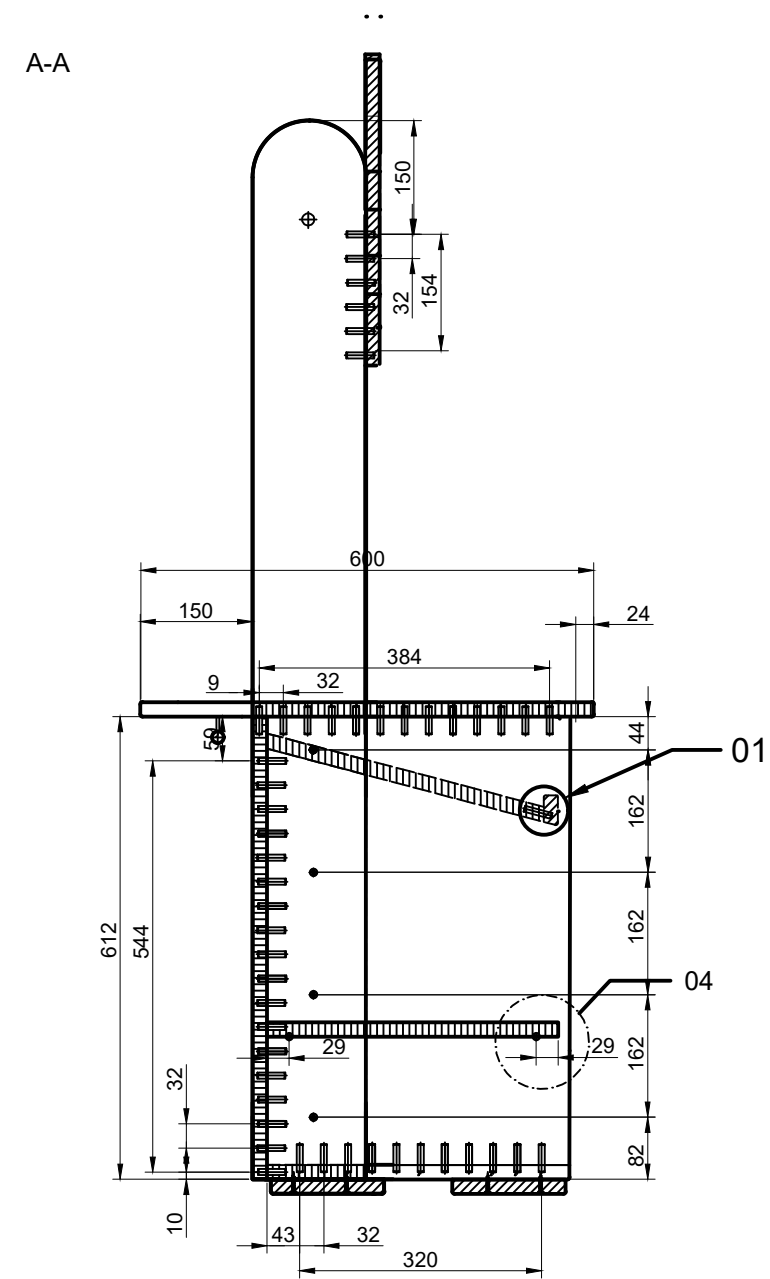
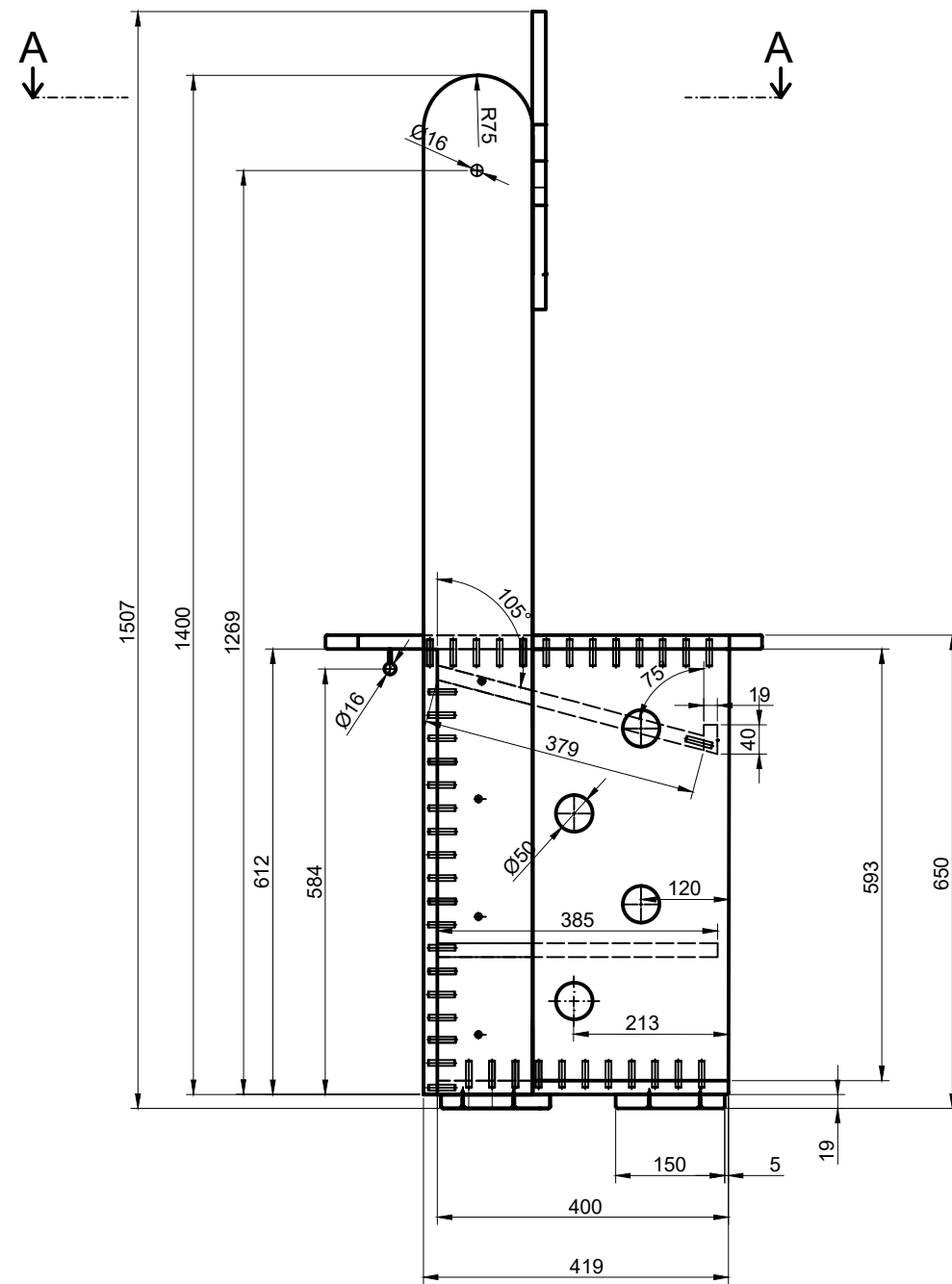
VŠECHNY NEKÓTOVANÉ HRANY OBLENY: R3  
MATERIÁL: BIODESKA SM - 19 MM

Měřítko 1:10	Kreslil Bc Nikol Aujeská	Přezkoušel	
Oddělení Ústav nábytku, designu a bydlení	Druh dokumentu 3D model	Status dokumentu	
 Mendelova univerzita v Brně  Lesnická a dřevařská fakulta	Změna, doplňující název DIVADLO	Číslo dokumentu D-01	
		Změna -	Datum vydání 30-4-2017
			List 1/5



VŠECHNY NEKÓTOVANÉ HRANY OBLENY: R3  
 MATERIÁL: BIDESKA SM - 19 MM

Měřítko 1:10	Kreslil Bc Nikol Aujeská	Přezkoušel		
Oddělení Ústav nábytku, designu a bydlení	Druh dokumentu KONSTRUKČNÍ VÝKRES	Status dokumentu KONSTRUKČNÍ		
Mendelova univerzita v Brně Lesnická a dřevařská fakulta	Změna, doplňující název DIVADLO	Číslo dokumentu D-01		
		Změna -	Datum vydání 30-4-2017	Jazyk CZ

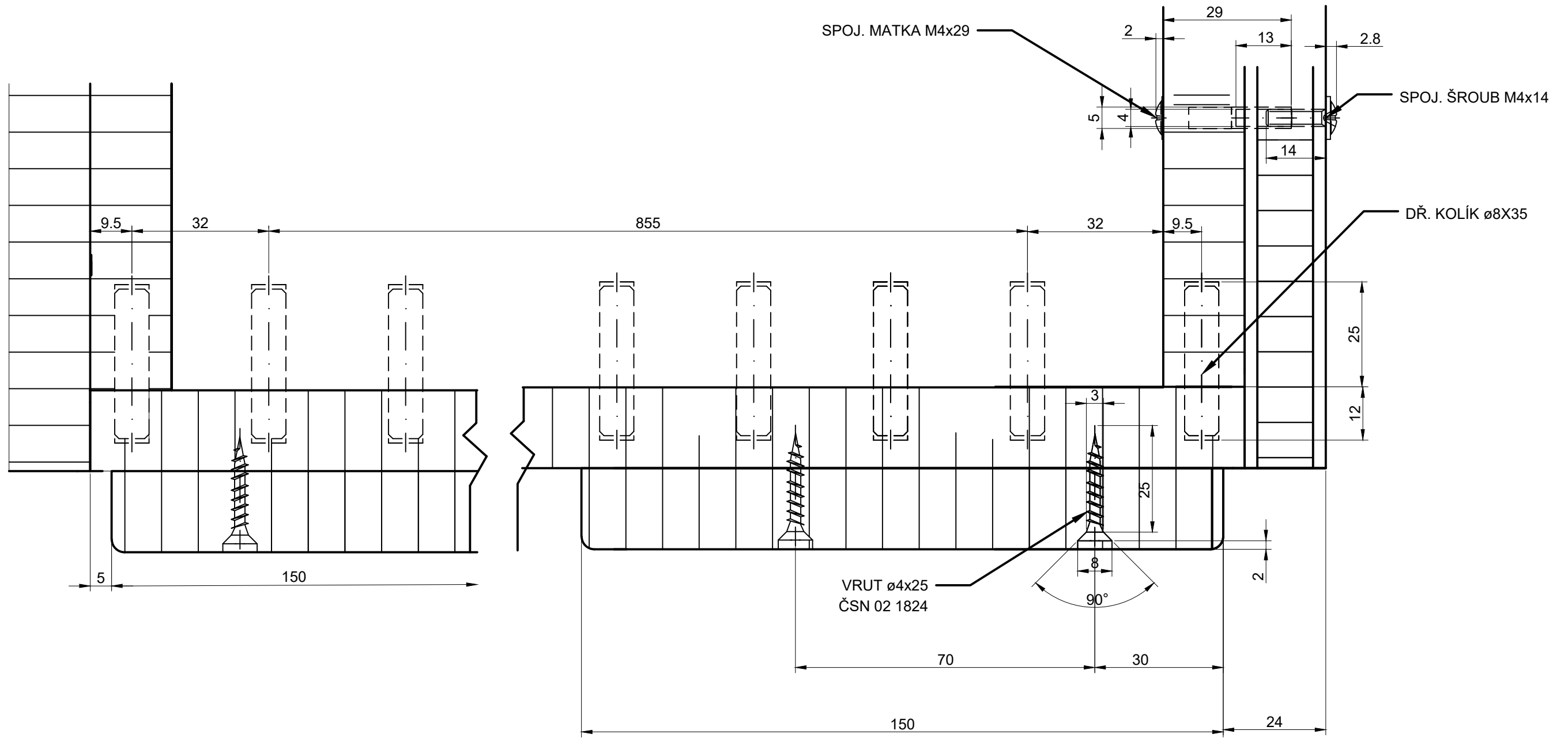


VŠECHNY NEKÓTOVANÉ HRANY OBLENY: R3

MATERIÁL: BIDESKA SM - 19 MM

Měřítko 1:10	Kreslil Bc Nikol Aujeská	Přezkoušel	
Oddělení Ústav nábytku, designu a bydlení	Druh dokumentu KONSTRUKČNÍ VÝKRES	Status dokumentu KONSTRUKČNÍ	
Mendelova univerzita v Brně Lesnická a dřevařská fakulta	Změna, doplňující název DIVADLO	Číslo dokumentu D-01	
		Změna -	Datum vydání 30-4-2017
			List 3/5

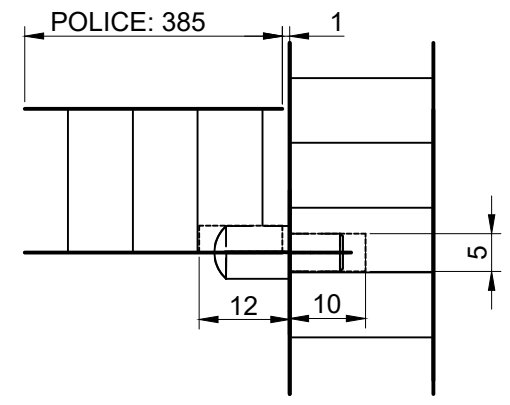
02



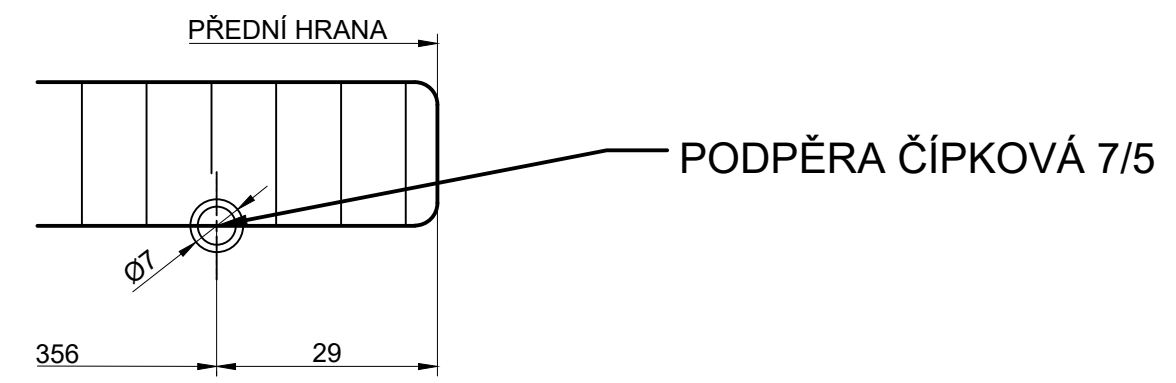
VŠECHNY NEKÓTOVANÉ HRANY OBLENY: R3  
 MATERIÁL: BIDESKA SM - 19 MM

Měřítko 1:1	Kreslil Bc Nikol Aujeská	Přezkoušel	
Oddělení Ústav nábytku, designu a bydlení	Druh dokumentu	Status dokumentu	
Mendelova univerzita v Brně	Lesnická a dřevařská fakulta	Změna, doplňující název	
		DIVADLO	
Změna -	Datum vydání 30-4-2017	Jazyk CZ	List 4/5

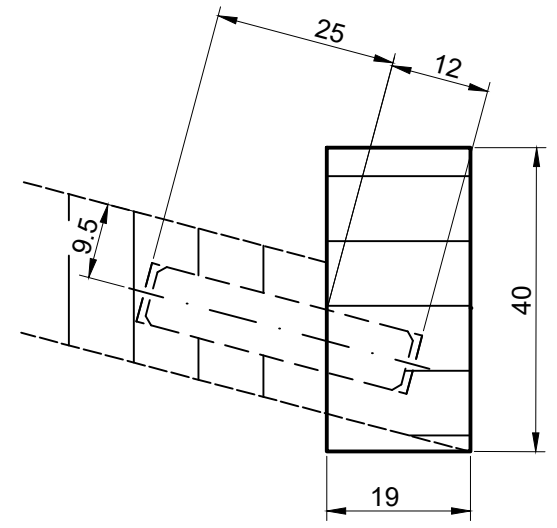
04



03



01



VŠECHNY NEKÓTOVANÉ HRANY OBLENY: R3  
 MATERIÁL: BIODESKA SM - 19 MM

Měřítko 1:1	Kreslil Bc Nikol Aujeská	Přezkoušel		
Oddělení Ústav nábytku, designu a bydlení	Druh dokumentu	Status dokumentu		
Mendelova univerzita v Brně Lesnická a dřevařská fakulta	Změna, doplňující název DIVADLO	Číslo dokumentu D-01		
		Změna -	Datum vydání 30-4-2017	Jazyk CZ

1	1	Levý vlys	SM			1	19	150	1400		0,943		0,943	47,89	1				
2																			
3	2	Pravý vlys	SM			1	19	150	1400		3,990		3,990	47,89	1				
4																			
5	3	Půda	SM			1	19	938	600		10,693		10,693	118,40	1				
6																			
7	4	Dno	SM			1	19	938	400		7,129		7,129	80,12	1				
8																			
9	5	Záda	SM			1	19	938	612		10,907		10,907	120,70	1				
10																			
11	6	Levý bok	SM			1	19	400	593		4,507		4,507	51,21	1				
12																			
13	7	Pravý bok	SM			1	19	400	593		4,507		4,507	51,21	1				
14																			
15	8	Čelní štít	SM			1	19	1210	410		9,426		9,426	105,38	2				
16																			
17	9	Police	SM			1	19	898	385		6,569		6,569	74,02	1				
18																			
19	10	Police	SM			1	19	898	403		6,876		6,876	77,32	1				
20																			
21	11	Zarážka	SM			1	19	898	40		0,682		0,682	10,75	1				
22																			
23	12	Noha	BK			4	19	150	150		0,428		1,710	22,56	1				
22																			
23	13	Tyč (TYP16100)	BK			1	ø 16	x	948										
24																			
25	14	Tyč (TYP16100)	Bk			1	ø 16	x	820										
26																			
27	15	Dřevěný kolík				70	ø 8	x	35										
28																			
29	16	Spojovací matka	nikl			4	ø 5	x	35										
30																			
31	17	Spojovací šroub	nikl			4	ø 16	x	820										
32																			
35	19	Vrut ČSN 02 1824	pozink.			12	ø 4	x	25										
34																			
35	10	Podpěrka čípková 7/5 DIN EN 1727:1989-6	pozink.			4	ø 5	x	17										
34																			
35	19	Bezbarvý olej Adler																	
34																			
35	10	Polyakrylátový vodouředitelný - zelená 325U																	
řádek	změna	číslo dílce, pozice	název dílce, položky			materiál	dýha/folie	jakost	kusů, množství	tl.	š.	l.	dm <sup>2</sup> kus dm <sup>3</sup>	dm <sup>2</sup> výrobek dm <sup>3</sup>	plocha	skupina	plocha	skupina	
									jmenovité rozměry	plocha dm <sup>2</sup> /obsah dm <sup>3</sup>									
MENDELU		<b>KUSOVNÍK</b>	název: Divadlo Kašpárek			Typ: divadlo			Vypracoval: Bc. Aujeská Mikol			schválil:			list:	1	1P.Ú.BEZBARVÝ OLEJ		4
															listů:	1	2 P.Ú PA vodouředitelný		5
		Č. Výkresu: D-01	Změna:	a)			b)			c)			d)				3		