



**VYSOKÉ UČENÍ TECHNICKÉ V BRNĚ**

BRNO UNIVERSITY OF TECHNOLOGY

**FAKULTA STROJNÍHO INŽENÝRSTVÍ**

FACULTY OF MECHANICAL ENGINEERING

**ÚSTAV AUTOMATIZACE A INFORMATIKY**

INSTITUTE OF AUTOMATION AND COMPUTER SCIENCE

**ÚSPORA VODY**

WATER SAVING

**BAKALÁŘSKÁ PRÁCE**

BACHELOR'S THESIS

**AUTOR PRÁCE**

AUTHOR

**Matúš Dzoba**

**VEDOUcí PRÁCE**

SUPERVISOR

**Mgr. Dosoudilová Monika, Ph.D.**

**BRNO 2022**



# Zadání bakalářské práce

Ústav: Ústav automatizace a informatiky  
Student: **Matúš Dzoba**  
Studijní program: Strojírenství  
Studijní obor: Aplikovaná informatika a řízení  
Vedoucí práce: **Mgr. Monika Dosoudilová, Ph.D.**  
Akademický rok: 2021/22

Ředitel ústavu Vám v souladu se zákonem č.111/1998 o vysokých školách a se Studijním a zkušebním řádem VUT v Brně určuje následující téma bakalářské práce:

## Úspora vody

### Stručná charakteristika problematiky úkolu:

Automatizace rodinného domu se zahradou zaměřena na úsporu užitkové vody. Návrh a realizace systému, který zabezpečí tuto úsporu jak v domácnosti, tak na zahradě.

### Cíle bakalářské práce:

Rešerše na téma Jak šetřit s vodou.

Teorie logického řízení související s návrhem systému.

Popis vývojového prostředí LOGO! Soft Comfort potřebného k realizaci systému.

Návrh jednoduchého systému úspory s využitím programu LOGO! Soft Comfort.

Realizace edukativního modelu s využitím modulu SIEMENS LOGO!.

### Seznam doporučené literatury:

ŠVARC, I., MATOUŠEK, R., ŠEDA, M., VÍTEČKOVÁ, M.: Automatické řízení. Akademické nakladatelství CERM, s.r.o. Brno, 2011.

SIEMENS LOGO! Manual. Industry Support Siemens [on-line]. Munich: Siemens, ©2017 [cit. 2018-03-11]. Dostupné z

[https://cache.industry.siemens.com/dl/files/041/109741041/att\\_924628/v1/logo\\_system\\_manual\\_en-US\\_en-US.pdf](https://cache.industry.siemens.com/dl/files/041/109741041/att_924628/v1/logo_system_manual_en-US_en-US.pdf).

Termín odevzdání bakalářské práce je stanoven časovým plánem akademického roku 2021/22

V Brně, dne

L. S.

---

doc. Ing. Radomil Matoušek, Ph.D.  
ředitel ústavu

---

doc. Ing. Jaroslav Katolický, Ph.D.  
děkan fakulty

## **ABSTRAKT**

Bakalárska práca sa zaoberá ekonomickými dôsledkami úspory vody, technickou realizáciou úsporných systémov a tvorbou edukatívneho modelu. Tiež je tu spomenutý dopad úspory vody na životné prostredie. Následne sú rozobrané teoretické východiská logického riadenia potrebné pre realizáciu modelu. Ďalšia kapitola popisuje časti prostredia LOGO! Soft Comfort použité pri vývoji programu. V závere je vypracovaný podrobný postup návrhu riadiaceho programu.

## **ABSTRACT**

This bachelor's thesis deals with the economic consequences of water savings, technical implementation of the energy saving systems and production of an educative model. Accordingly, the impact of water saving on the environment is mentioned, too. Subsequently, the theoretical bases of a logical operating needed for a realization of the model are mentioned as well. The following chapter describes the parts of the environment LOGO! Soft Comfort that are used for the development of the program. In the final part, a detailed procedure of the design of the operating program is drawn up.

## **KLÚČOVÉ SLOVÁ**

Úspora vody, Siemens LOGO!, logický obvod, PLC, FBD

## **KEYWORDS**

Water saving, Siemens LOGO!, logic circuit, PLC, FBD





ÚSTAV AUTOMATIZACE  
A INFORMATIKY



2022

## **BIBLIOGRAFICKÁ CITÁCIA**

DZOBA, Matúš. *Úspora vody*. Brno, 2022. Dostupné také z: <https://www.vutbr.cz/studenti/zav-prace/detail/140149>. Bakalářska práce. Vysoké učení technické v Brně, Fakulta strojního inženýrství, Ústav automatizace a informatiky. Vedoucí práce Monika Dosoudilová.





## **POĎAKOVANIE**

Ďakujem pani Mgr. Monike Dosoudilovej, Ph.D. za odborné vedenie práce, metodickú pomoc a konzultácie, ktoré mi poskytla pri vypracovaní tejto bakalárskej práce. Ďalej chcem poďakovať pánovi Ing. Zdeňkovi Cejpkovi za pomoc pri tvorbe programu, odborné rady, usmernenia a práce v laboratóriách. Ďakujem tiež pánovi doc. Ing. Radomilovi Matouškovi, Ph.D. za zapožičanie zariadení LOGO! a Tomášovi Holoubkovi za tvorbu súčiastok na 3 D tlačiarni. Moja veľká vďaka patrí tiež celej mojej rodine a známym, ktorí ma podporovali počas celej doby tvorby práce.



## **ČESTNÉ PREHLÁSENIE**

Prehlasujem, že táto práca je mojím pôvodným dielom, spracoval som ju samostatne pod vedením Mgr. Moniky Dosoudilovej, Ph.D. a s použitím literatúry uvedenej v zozname literatúry.

V Brne dňa 20. 5. 2022

.....

Matúš Dzoba



# OBSAH

<b>1</b>	<b>ÚVOD.....</b>	<b>15</b>
<b>2</b>	<b>ÚSPORA VODY DOMÁCNOSTÍ V SR A ČR.....</b>	<b>17</b>
2.1	Důležitost úspory vody .....	17
2.2	Dopad na životné prostredie .....	18
2.3	Motivačný prieskum .....	18
2.4	Motivácia obyvateľstva .....	20
2.5	Technické prevedenie .....	20
2.6	Štátne programy podpory .....	21
<b>3</b>	<b>TEORETICKÉ VÝCHODISKÁ LOGICKÉHO RIADENIA .....</b>	<b>23</b>
3.1	Logické riadenie .....	23
3.2	Logický obvod .....	23
3.3	Logické funkcie .....	23
3.4	Booleova algebra .....	24
3.5	Vyjadrenie Booleových funkcií .....	24
3.5.1	Pravdivostná tabuľka .....	25
3.5.2	Karnaughova mapa .....	25
3.5.3	Minimalizácia na algebraický výraz .....	26
3.5.4	Bloková schéma .....	27
3.6	Kombinačné logické obvody .....	28
3.7	Sekvenčné logické obvody .....	28
3.8	RS klopný obvod .....	29
3.8.1	Vnútoraná stavba .....	29
3.8.2	Pravdivostná tabuľka .....	30
<b>4</b>	<b>VÝVOJOVÉ PROSTREDIE LOGO! SOFT COMFORT .....</b>	<b>31</b>
4.1	Popis prostredia .....	31
4.2	Založenie projektu .....	31
4.3	Použité bloky .....	33
4.3.1	Vstupy .....	33
4.3.2	Ostatné funkčné bloky .....	33
4.4	Editácia funkčných blokov .....	34
4.5	Spájanie blokov .....	34
4.6	Funkcia strihnúť/spojiť .....	35
4.7	Popis .....	35
4.8	Simulácia .....	36
4.9	Spínanie funkčných blokov .....	37
4.10	Prenos programu z PC do LOGO! .....	37
<b>5</b>	<b>REALIZÁCIA EDUKATÍVNEHO MODELU.....</b>	<b>41</b>
5.1	Návrh činnosti .....	41
5.2	Elektrické zapojenie .....	42
5.2.1	Zapojenie čerpadiel .....	44
5.3	Návrh modelu .....	44
5.4	Tvorba riadiaceho programu .....	45
5.4.1	Režim Run/Stop .....	45
5.4.2	Simulačné časti kódu .....	46
5.4.3	Riadiace časti kódu .....	47

---

<b>6</b>	<b>ZÁVER.....</b>	<b>49</b>
<b>7</b>	<b>ZOZNAM POUŽITEJ LITERATÚRY .....</b>	<b>51</b>
<b>8</b>	<b>ZOZNAM PRÍLOH .....</b>	<b>53</b>

# 1 ÚVOD

Úspora vody patří v současnosti mezi často spomínané témy v společnosti. Zvyšováním technické vyspelosti krajín rastú taktiež požiadavky na efektívne hospodárenie s vodou. Tie je možné uspokojiť rôznymi technickými riešeniami. Môže sa to týkať sofistikovaných rozvodov vody v budovách alebo zachytávania a využívania dažďovej vody v rodinných domoch. Samozrejme treba použiť aj určité regulačné zariadenia. V praxi sa na túto úlohu najčastejšie využívajú programovateľné automaty. Na menšie obvody je postačujúce použiť programovateľný modul Arduino.

Cieľom tejto práce je navrhnúť systém pre riadenie úspory vody na záhrade rodinného domu. Práca je rozdelená na štyri kapitoly. Prvá kapitola poskytuje prehľad o úspore vody v Českej republike a na Slovensku. Ďalej je tu spomenutý dopad úspory vody na životné prostredie, motivácia obyvateľstva, technické riešenia a dotačné programy. Druhá kapitola sa zaoberá popisom teórie logického riadenia súvisiacej s danou prácou. Tretia kapitola pojednáva o programovacom prostredí LOGO! Soft Comfort. Konkrétne popisuje iba tie časti, ktoré boli použité pri tvorbe riadiaceho programu. V záverečnej kapitole je popísaná tvorba riadiaceho systému od návrhu funkcie, tvorby programu cez elektrické zapojenie až po tvorbu modelu.





## 2 ÚSPORA VODY DOMÁCNOSTÍ V SR A ČR

### 2.1 Důležitost úspory vody

Voda patří mezi základné požiadavky nevyhnutné pre život. Všetko živé ju potrebuje pre svoju existenciu. Rastliny, huby, zvieratá a v neposlednom rade samozrejme človek. Jasným dôkazom toho je aj fakt, že voda tvorí 55-60 % hmotnosti ľudského tela [3]. V súčasnej dobe sa obrovské množstvo vody využíva v priemysle a iných ľudských činnostiach. Z tohto dôvodu je dnes táto téma ešte dôležitejšia.

Medzi najväčšie zásobárne vody na Zemi patria nepochybne oceány. Spolu so sladkovodnými zdrojmi pokrývajú 71 % zemského povrchu. To predstavuje objem približne 1338 miliónov km<sup>3</sup> vody. Z tohto obrovského množstva však sladká voda tvorí iba 2,77 %. Navyše až 77 % z nej je viazaných v ľadovcoch. Podrobnejšie štatistiky môžeme vidieť v tabuľke 1.

#### Rozložení zásob vody na Zemi v číslech

##### v % z celkového množství vody na Zemi

oceány	97,22 %
slaná jezera a vnitrozemní moře	0,008 %
ledovce	2,136 %
voda v organismech	0,0001 %
sladkovodní jezera	0,009 %
vodní toky	0,0001 %
půdní voda	0,005 %
podzemní voda do hloubky 800 m	0,31 %
podzemní voda nad 800 m (až 4 000 m)	0,31 %
celkem sladkovodní zdroje	2,77 %

##### v km<sup>3</sup> z celkového množství vody na Zemi

světový oceán	celkem	1 338 mil. km <sup>3</sup>
pevnina	celkem	48 mil. km <sup>3</sup> vody (35 mil. km <sup>3</sup> sladká voda)
	ledovce	24 mil. km <sup>3</sup>
	podpovrchová voda	23,7 mil. km <sup>3</sup>
	jezera a řeky	13,5 mil. km <sup>3</sup>

Tab. 1: Rozloženie vody na Zemi [10]

Po prepočítaní vyššie uvedených štatistík vyplýva, že iba 0,634 % vody na Zemi je tvoreného sladkou vodou v takej podobe, ktorú je človek schopný prijať. Na tomto vykreslení je zrejmé akú dôležitú úlohu zohráva jej úspora.

## 2.2 Dopad na životné prostredie

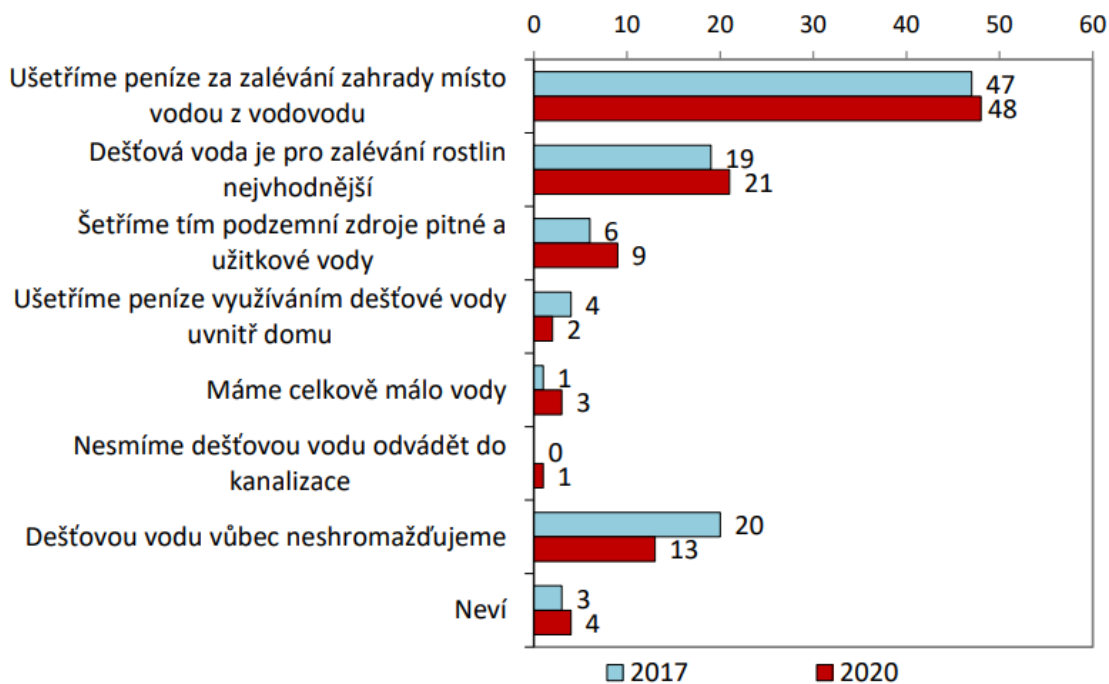
Činnosti spojené s úsporou vody v domácnostiach majú extrémne veľký vplyv na životné prostredie v danom regióne či krajine. Do tejto oblasti spadajú napríklad zachytávanie a využívanie dažďovej (bielej) či zužitkovanie už raz použitej (šedej) vody. Narábanie s týmito zdrojmi je však povolené len pre činnosti, ktoré nemajú priamy dopad na zdravie jednotlivca, teda tie, pri ktorých sa nevyžaduje extrémne vysoká čistota vody. Vo všeobecnosti platí, že čím viac takejto vody sa využíva pri domácich činnostiach, tým menej jej je potom potrebné vyťažiť z podzemných zdrojov. To následne minimalizuje dopad na ráz a biodiverzitu krajiny, miestnu faunu a flóru, podnebie, ... Zachytávanie zrážkovej vody taktiež znižuje riziko preťaženia kanalizácie a zmierňuje negatívne účinky na podzemné zdroje, ku ktorým môže dôjsť v období privalových dažďov [7].

## 2.3 Motivačný prieskum

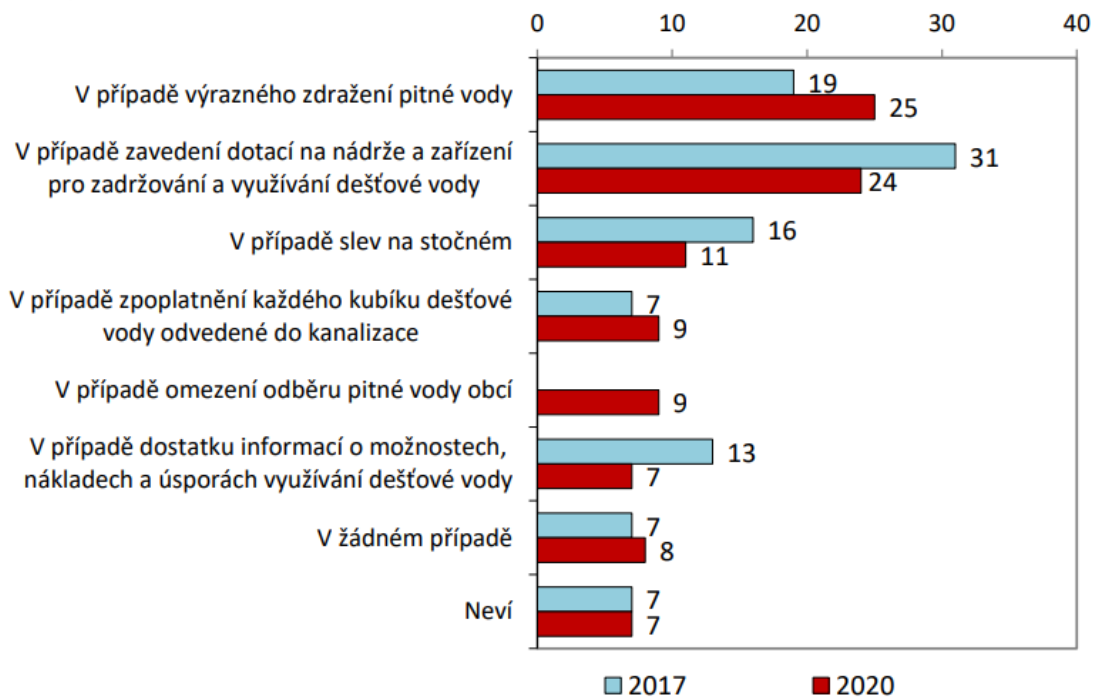
Aby bolo možné plán zavádzania úsporných systémov patrične realizovať, bol vykonaný rozsiahly prieskum. Ten zmapoval, aké postoje k danej problematike u obyvateľstva prevažujú. Podľa nich sa následne upravoval dotačný program a propaganda. Prieskum prebiehal v dvoch kolách (2017, 2020). Okrem iného sa zaoberal aj témami ako spôsob nakladania ľudí s dažďovou vodou, hlavné dôvody k jej akumulácii a kroki, ktoré by ľudí motivovali k vyššej miere zachytávania zrážkovej vody. Tieto výsledky môžeme vidieť na nasledujúcich grafoch:



Graf 1: Dominantný spôsob nakladania s dažďovou vodou (v %) [7]



Graf 2: Hlavné dôvody k akumulácii a následnému využívaniu zrážkovej vody (v %) [7]



Graf 3: Kroky, k motivovaniu ľudí k väčšiemu zadržiavaniu zrážkovej vody (v %) [7]

## 2.4 Motivácia obyvateľstva

Úspora pitnej vody je samozrejme pekná myšlienka, ale aby sme dosiahli aj reálne výsledky je potrebné ju aplikovať v praxi. To znamená, aby čo najviac domácností preferovalo a používalo takýto systém hospodárenia s vodou. Chce to však čas a ľudí treba patrične motivovať. A práve toto môže byť „kameňom úrazu“. Je potrebné nájsť spôsob ako na to.

Pre väčšinu ľudí je najväčšia motivácia práve úspora financií. V tomto smere sa ukázalo, že najlepšie výsledky možno dosiahnuť kombináciou negatívnych (poplatky za vodu) a pozitívnych (dotácie na úsporné systémy) podnetov. Na druhom mieste je ekologická stránka, no stále výrazne zaostáva za tou ekonomickou. Ďalším dôležitým faktorom je určite rýchle vybavenie všetkých potrebných úkonov nutných pre schválenie projektu. V minulosti (v období pred rokom 2020) sa ľudia často stretávali s mnohými byrokratickými komplikáciami zo strany úradov. Aj kvôli týmto obmedzeniam mnohí z nich upustili od svojho zámeru. Dnes je však už vybavovanie omnoho jednoduchšie a rýchlejšie, čo má za následok vyšší záujem ľudí o tieto systémy [7, 8].

## 2.5 Technické prevedenie

Samostatnú kapitolu treba venovať technickému prevedeniu. Riešenie je pomerne jednoduché, no počiatkové náklady môžu viacero záujemcov odradiť. Ich výška sa odvíja okrem iného napríklad aj od toho, či si záujemca poradí svojpomocne alebo či si objedná špecializovanú firmu. Ďalej to závisí od stavebného podložia, technickej náročnosti, koľko úloh bude systém spĺňať (napr. či bude zachytávaná voda využívaná len na polievanie záhrady alebo aj na pranie, splachovanie, ...).

Pozrime sa bližšie na prípad rodinného domu s podzemnou nádržou a rozvodmi určenými na splachovanie toalety. Podľa platných zákonov treba mať v prípade využívania dažďovej vody v dome dvojité rozvody (nestačí iba prepínač medzi obecnou a dažďovou vodou). Je to z toho dôvodu, aby nedošlo k zamoreniu obecného vodovodu v prípade, že v ňom poklesne tlak [4].

Počiatková investícia sa pohybuje v rozmedzí 1000-3200 €. Finančná návratnosť je 6-20 rokov [7]. Táto dlhá časová lehota sa však dá za pomoci štátnych dotačných programov značne skrátiť. O tom sa však bude pojednávať v ďalšej podkapitole.

## 2.6 Štátne programy podpory

Z predchádzajúcich kapitol, ktoré mapujú ekonomické a technologické hľadiská je zrejmé, že za normálnych okolností sa nenájde veľké množstvo ľudí, ktorí by boli ochotní investovať do tejto technológie. Z prieskumov tiež vyplýva, že ľudí odrádza o niečo viac finančná než technologická náročnosť (aj keď to nie je pravidlo). V snahe preklenúť tieto problémy, sa viaceré štáty rozhodli podporiť ľudí finančnými dotáciami. Výborným príkladom je program Dešťovka v Českej republike. Ide o dotačný program Ministerstva životného prostredia a Štátneho fondu životného prostredia ČR [7, 1].

Program poskytuje viacero alternatív, pričom najvyššie možné dotácie predstavujú až 50 % z celkových nákladov na realizáciu projektu [2]. Zatiaľ čo pred spustením kampane nebol v Česku veľký záujem o zachytávanie dažďovej vody, po jej spustení sa peniaze veľmi rýchlo prerozdeleni. Ministerstvo životného prostredia neskôr zrealizovalo druhé kolo kampane, v rámci ktorej rozdali ešte väčšie množstvo financií. Dalo by sa konštatovať, že Dešťovka má v Česku veľký úspech [1].



## 3 TEORETICKÉ VÝCHODISKÁ LOGICKÉHO RIADENIA

### 3.1 Logické riadenie

Logické riadenie je cieľavedomá ľudská činnosť, pri ktorej sa logickým obvodom spracovávajú informácie o riadenom procese. Podľa nich sa ovládajú príslušné zariadenia tak, aby sa dosiahlo predpísaného cieľa. Všetky informácie tejto kapitoly sú čerpané z [9].

### 3.2 Logický obvod

Logický obvod je fyzikálny systém, ktorý pozostáva z viacerých logických prvkov. Tie sú medzi sebou vhodným spôsobom poprepájané pomocou logických veličín. Logické veličiny zvykneme nazývať tiež dvojhodnotovými veličinami. Ich najčastejšie sa vyskytujúca interpretácia je nasledovná:

0	1
Nie	Áno
False (F)	True (T)
Low (L)	High (H)
Vypnuté	Zapnuté

Tab. 2: Interpretácia logických veličín

### 3.3 Logické funkcie

Logická funkcia je funkcia, ktorá nadobúda iba určitý konečný počet hodnôt. Predstavuje priradenie hodnoty logická 0, resp. 1 závislej logickej premennej  $y$ . Hodnota  $y$  závisí od kombinácie  $n$  vstupných premenných  $(x_1, x_2, \dots, x_n)$ .

Logické funkcie môžu byť funkcie jednej premennej:

$$y = f(x)$$

dvoch premenných:

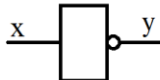
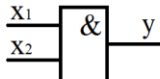
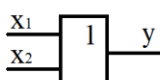
$$y = f(x_1, x_2)$$

alebo troch a viacej premenných. Zapisujeme to v tvare obecnej logickej funkcie:

$$y = f(x_1, x_2, \dots, x_n).$$

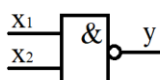
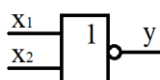
### 3.4 Booleova algebra

Booleova algebra využíva pri svojej činnosti 3 základné funkcie. Sú to negácia (NOT), konjunkcia (logický súčin – AND) a disjunkcia (logický súčet – OR).

názov funkcie	iný názov	algebraický zápis	schematická značka	pravdivostná tabuľka															
negácia	NOT	$y = \bar{x}$		<table border="1" data-bbox="1141 604 1204 683"> <tr><td>x</td><td>y</td></tr> <tr><td>0</td><td>1</td></tr> <tr><td>1</td><td>0</td></tr> </table>	x	y	0	1	1	0									
x	y																		
0	1																		
1	0																		
konjunkcia	AND logický súčin	$y = x_1 \cdot x_2$		<table border="1" data-bbox="1117 705 1204 828"> <tr><td>x<sub>1</sub></td><td>x<sub>2</sub></td><td>y</td></tr> <tr><td>0</td><td>0</td><td>0</td></tr> <tr><td>0</td><td>1</td><td>0</td></tr> <tr><td>1</td><td>0</td><td>0</td></tr> <tr><td>1</td><td>1</td><td>1</td></tr> </table>	x <sub>1</sub>	x <sub>2</sub>	y	0	0	0	0	1	0	1	0	0	1	1	1
x <sub>1</sub>	x <sub>2</sub>	y																	
0	0	0																	
0	1	0																	
1	0	0																	
1	1	1																	
disjunkcia	OR logický súčet	$y = x_1 + x_2$		<table border="1" data-bbox="1117 840 1204 963"> <tr><td>x<sub>1</sub></td><td>x<sub>2</sub></td><td>y</td></tr> <tr><td>0</td><td>0</td><td>0</td></tr> <tr><td>0</td><td>1</td><td>1</td></tr> <tr><td>1</td><td>0</td><td>1</td></tr> <tr><td>1</td><td>1</td><td>1</td></tr> </table>	x <sub>1</sub>	x <sub>2</sub>	y	0	0	0	0	1	1	1	0	1	1	1	1
x <sub>1</sub>	x <sub>2</sub>	y																	
0	0	0																	
0	1	1																	
1	0	1																	
1	1	1																	

Tab. 3: Možné spôsoby zápisu základných logických funkcií

Pomocou týchto funkcií je odvodených veľa ďalších. Pre túto prácu boli dôležité ešte negácia konjunkcie (NAND – negácia logického súčinu) a negácia disjunkcie (NOR – negácia logického súčtu).

názov funkcie	iný názov	algebraický zápis	schematická značka	pravdivostná tabuľka															
negácia konjunkcie	NAND negovaný logický súčin	$y = \overline{x_1 \cdot x_2}$		<table border="1" data-bbox="1061 1332 1157 1456"> <tr><td>x<sub>1</sub></td><td>x<sub>2</sub></td><td>y</td></tr> <tr><td>0</td><td>0</td><td>1</td></tr> <tr><td>0</td><td>1</td><td>1</td></tr> <tr><td>1</td><td>0</td><td>1</td></tr> <tr><td>1</td><td>1</td><td>0</td></tr> </table>	x <sub>1</sub>	x <sub>2</sub>	y	0	0	1	0	1	1	1	0	1	1	1	0
x <sub>1</sub>	x <sub>2</sub>	y																	
0	0	1																	
0	1	1																	
1	0	1																	
1	1	0																	
negácia disjunkcie	NOR negovaný logický súčet	$y = \overline{x_1 + x_2}$		<table border="1" data-bbox="1061 1467 1157 1590"> <tr><td>x<sub>1</sub></td><td>x<sub>2</sub></td><td>y</td></tr> <tr><td>0</td><td>0</td><td>1</td></tr> <tr><td>0</td><td>1</td><td>0</td></tr> <tr><td>1</td><td>0</td><td>0</td></tr> <tr><td>1</td><td>1</td><td>0</td></tr> </table>	x <sub>1</sub>	x <sub>2</sub>	y	0	0	1	0	1	0	1	0	0	1	1	0
x <sub>1</sub>	x <sub>2</sub>	y																	
0	0	1																	
0	1	0																	
1	0	0																	
1	1	0																	

Tab. 4: Možné spôsoby zápisu odvodených logických funkcií

### 3.5 Vyjadrenie Booleových funkcií

Booleove funkcie sa zvyknú vyjadrovať viacerými spôsobmi (zanedbávame slovné zadanie):

- Pravdivostnou tabuľkou
- Karnaughovou mapou
- Algebraickým výrazom



- Blokovou schémou

### 3.5.1 Pravdivostná tabuľka

Pravdivostná tabuľka veľmi praktickým spôsobom zobrazuje hodnotu výstupnej premennej pri určitej kombinácii vstupných premenných. Skladá sa zo všetkých možných kombinácií nezávislých premenných ( $x_1, x_2, \dots$ ) a im odpovedajúcim hodnotám závislej premennej  $y$ . Hodnota „0“ značí negovaný stav premennej a hodnota „1“ predstavuje nenegovaný stav.

$x_1$	$x_2$	$x_3$	$y$
0	0	0	1
0	0	1	0
0	1	0	0
0	1	1	1
1	0	0	1
1	0	1	0
1	1	0	0
1	1	1	1

Tab. 5: Príklad pravdivostnej tabuľky

### 3.5.2 Karnaughova mapa

Hoci zápis logickej funkcie v Karnaughovej mape nie je taký prehľadný ako v pravdivostnej tabuľke, na minimalizáciu je to ideálne prostredie.

Tvorba Karnaughovej mapy vychádza z nasledujúcich pravidiel:

- Každému riadku v pravdivostnej tabuľke (PT) odpovedá práve jedno políčko v Karnaughovej mape (KM) (počet riadkov PT = počet políčok KM)
- Políčka pod danou premennou sa rovnajú jej nenegovanej hodnote zatiaľ čo ostatné políčka sa rovnajú jej negovanej hodnote

Po prepísaní našej pravdivostnej tabuľky sme dostali nasledovnú Karnaughovu mapu.

	X <sub>2</sub>			
	X <sub>1</sub>			
	1	1	0	0
X <sub>3</sub>	0	0	1	1

Obr. 1: Príklad Karnaughovej mapy

### 3.5.3 Minimalizácia na algebraický výraz

Popri realizácii logického obvodu z logickej funkcie je takisto veľmi dôležitá jej minimalizácia. Je potrebné si uvedomiť, že minimalizovaná funkcia je oproti pôvodnej matematicky rovnocenná (plní rovnakú funkciu). Nie je však rovnocenná z hľadiska technického a ekonomického. Minimalizáciou sa obvod stáva nielen lacnejším, ale taktiež spoľahlivejším. Pre minimalizáciu existuje viacero metód.

Medzi najpoužívanejšie patria:

- algebraická minimalizácia
- minimalizácia pomocou Karnaughovej mapy

Algebraická minimalizácia využíva pre svoju činnosť pravidlá Booleovej algebry. Je vhodná hlavne pre jednoduché logické výrazy. U zložitejších sa stráca prehľadnosť, zvyšuje sa prácnosť a neistota správneho výsledku.

Minimalizácia pomocou Karnaughovej mapy využíva, ako už z názvu vyplýva, Karnaughovu mapu. Tento spôsob minimalizácie je veľmi prehľadný, elegantný, rýchly, spoľahlivý a efektívny.

#### Použitie Karnaughovej mapy

Pri minimalizácii postupujeme tak, že susedné jednotky zoskupujeme do slučiek. Existujú však určité pravidlá, ktoré musíme dodržiavať:

- Počet prvkov v slučke sa musí rovnať mocninám 2, tzn. 1, 2, 4, 8, ...
- Skupiny tvoríme čo najväčšie, tzn. prednosť má osmica pred štvoricou, štvorica pred dvojicou atď.
- Každá jednotka musí byť zakrúžkovaná
- Snažíme sa o čo najmenší počet slučiek
- Každá jednotka sa môže použiť viackrát
- Riadime sa pravidlami o susednostiach políčok

#### Susednosť políčok

Dve políčka sú susedné, ak majú spoločnú hranu. Políčka susedia aj v tom prípade ak sú v protiľahlých rohoch mapy, a to horizontálne alebo vertikálne (nie diagonálne). Na ľahšie pochopenie môže slúžiť predstava zrolovania mapy. Vtedy by tieto políčka bezprostredne susedili. Postup minimalizácie si ozrejníme na pokračovaní v príklade, ktorý sme rozoberali v predchádzajúcich kapitolách.

Postupujeme podľa pravidiel, ktoré už boli spomenuté. V našom prípade máme v tabuľke dve slučky. Následne vypíšeme výslednú hodnotu v tvare algebraického výrazu.

	x <sub>2</sub>		
	x <sub>1</sub>		
	y <sub>1</sub>		
	1	1	0
x <sub>3</sub>	0	0	y <sub>2</sub>
	1	1	

Obr. 2: Postup pri minimalizácii Karnaughovou mapou

Prvú slučku ( $y_1$ ) vypíšeme ako:  $y_1 = \bar{x}_2 \cdot \bar{x}_3$

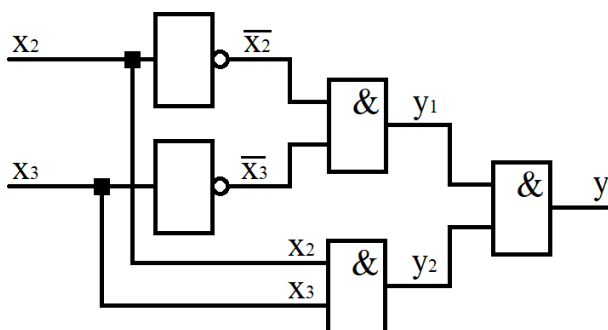
Druhú slučku ( $y_2$ ) potom ako:  $y_2 = x_2 \cdot x_3$

Výsledný výraz bude tvaru:  $y = y_1 + y_2 = \bar{x}_2 \cdot \bar{x}_3 + x_2 \cdot x_3$

Vidíme že pri 3 premenných je minimalizácia pomocou Karnaughovej mapy pomerne jednoduchá a prehľadná. Podobné by to bolo aj pre 4 premenné. Problémy však nastávajú ak máme 5 a viac premenných. Vtedy už môže byť minimalizovanie týmto štýlom dosť komplikované a neefektívne. V takýchto prípadoch sa už Karnaughove mapy nepoužívajú. Namiesto nich sa používajú iné metódy. V tejto práci sme pracovali s 13 vstupmi, pričom ešte 3 vstupy (časovače) vychádzali priamo z LOGO!. Karnaughove mapy sme teda nepoužili, zvolili sme odlišný princíp.

### 3.5.4 Bloková schéma

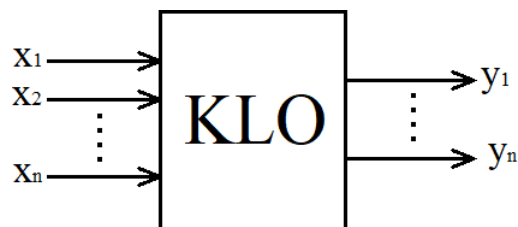
Teraz, keď sme logickú funkciu zminimalizovali a zapísali v tvare algebraického výrazu, môžeme ju taktiež zapísať vo formáte blokovej schémy. Každá vetva ( $y_1, y_2, \dots$ ) sa realizuje samostatne a vo výsledku sa všetky vetvy spoja.



Obr. 3: Bloková schéma logickej funkcie

### 3.6 Kombinačné logické obvody

Kombinačné logické obvody sú také, pri ktorých hodnoty výstupných premenných ( $y_1, y_2, \dots, y_n$ ) závisia od okamžitej kombinácie vstupných premenných ( $x_1, x_2, \dots, x_n$ ).



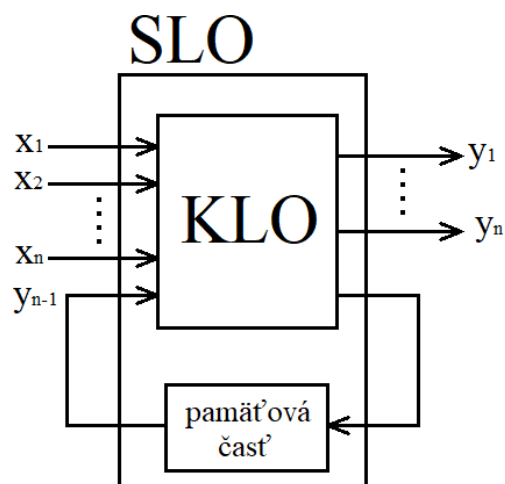
Obr. 4: Kombinačný logický obvod

### 3.7 Sekvenčné logické obvody

Sekvenčné logické obvody sú také, pri ktorých hodnoty výstupných premenných ( $y_1, y_2, \dots, y_n$ ) závisia nielen od okamžitej kombinácie vstupných premenných ( $x_1, x_2, \dots, x_n$ ), ale aj od výstupných premenných v predošlom časovom okamihu. Obsahujú teda pamäťový prvok.

Delia sa na:

- Asynchrónne – zmena vstupných a výstupných premenných je závislá iba od kombinácie vstupov a výstupov v predchádzajúcom časovom okamihu
- Synchronne – zmena vstupných a výstupných premenných je ešte navyše závislá od synchronizačných impulzov



Obr. 5: Sekvenčný logický obvod

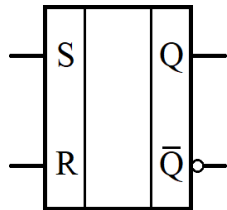
### 3.8 RS klopný obvod

RS klopný obvod patrí do rodiny sekvenčných logických obvodov. Používa sa ako prvok na zapamätanie predchádzajúceho stavu. V automatizačnej technike nachádza využitie napríklad ako stavebný kameň na tvorbu stavových automatov.

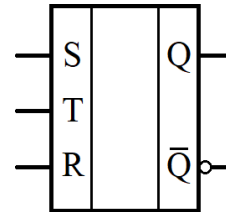
Existujú 2 typy:

- Asynchrónny – označenie: RS
- Synchronný – označenie RST

Schematické značky:



Obr. 6: Asynchrónny RS klopný obvod

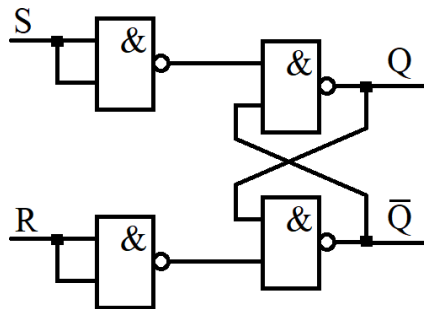


Obr. 7: Synchronný RS klopný obvod

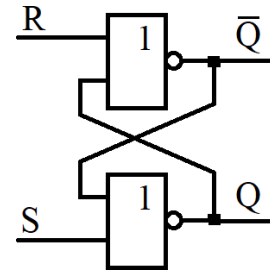
#### 3.8.1 Vnútoraná stavba

RS klopný obvod je možné realizovať dvoma spôsobmi:

- Pomocou prvkov NAND
- Pomocou prvkov NOR



Obr. 8: Realizácia pomocou prvkov NAND



Obr. 9: Realizácia pomocou prvkov NOR

### 3.8.2 Pravdivostná tabuľka

RS klopný obvod má vlastnú špeciálnu pravdivostnú tabuľku. Ako už bolo spomenuté vyššie, hodnota na výstupe závisí nielen od kombinácie vstupných premenných, ale aj od predchádzajúceho stavu. Predchádzajúci stav je označený ako  $Q_{n-1}$  a používa sa tiež ako vstupná hodnota.

S	R	Q
0	0	$Q_{n-1}$
0	1	0
1	0	1
1	1	X

Tab. 6: Základná pravdivostná tabuľka pre RS

S	R	$Q_{n-1}$	Q
0	0	0	0
0	0	1	1
0	1	0	0
0	1	1	0
1	0	0	1
1	0	1	1
1	1	0	X
1	1	1	X

Tab. 7: Rozšírená pravdivostná tabuľka pre RS

Základná tabuľka zobrazuje len závislosť výstupu Q od vstupov R, S. V rozšírenej tabuľke môžeme vidieť už aj závislosť na predchádzajúcom výstupe  $Q_{n-1}$ . Hodnota X značí zakázaný stav. Z tabuľky 5 vyplýva, že výstupná hodnota sa nastavuje do určitého stavu na základe vstupov. Pri absencii akéhokoľvek vstupu sa zachováva predchádzajúca hodnota. Z toho vyplýva podstata RS klopného obvodu, teda jeho funkcia pamäte. Toto sa v praxi veľmi využíva.

## 4 VÝVOJOVÉ PROSTREDIE LOGO! SOFT COMFORT

### 4.1 Popis prostredia

Vývojové prostredie LOGO! Soft Comfort je určené na vytváranie programov pre programovateľné automaty LOGO! od firmy Siemens [11]. Popri ostatných programovateľných automatoch patrí LOGO! medzi tie jednoduchšie. Uplatnenie nachádza pri rôznych automatizačných úlohách v budovách, pri riadení teploty, osvetlenia, ale aj v oblasti jednoduchých riadiacich úloh v priemysle.

### 4.2 Založenie projektu

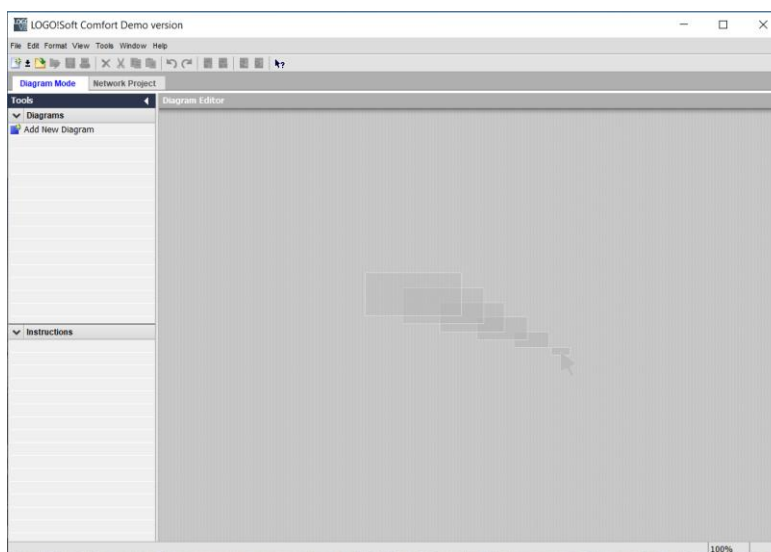
Po nainštalovaní softvéru LOGO! Soft Comfort do počítača sa na obrazovke zobrazí ikona pomocou ktorej sa dostaneme do daného prostredia.



Obr. 10: Ikona LOGO! Soft Comfort na pracovnej ploche PC

V tejto práci je používaná demo verzia V8.0. Práca s touto verziou je však takmer identická ako s plnou verziou. Drobné odlišnosti nijako nemenia spôsob orientácie v prostredí.

Po spustení aplikácie sa otvorí úvodné okno vývojového prostredia.

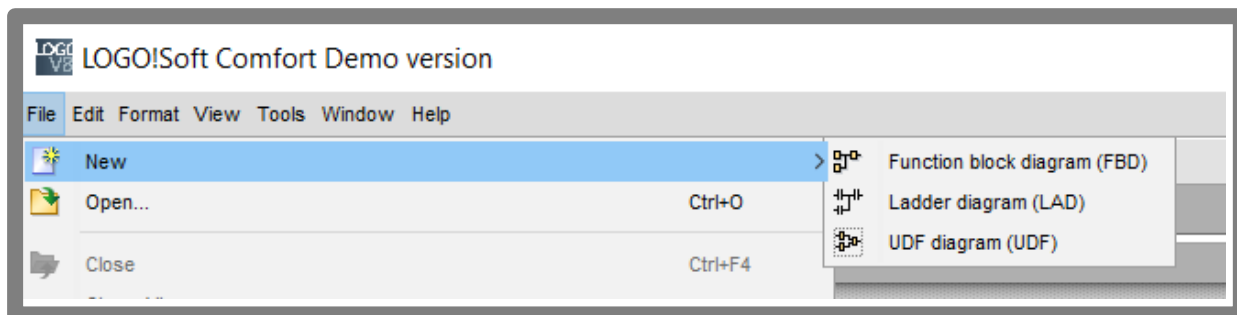


Obr. 11: Pracovné prostredie LOGO! Soft Comfort po spustení

K vytvoreniu nového projektu sa dostaneme cez záložku File v hornej lište. Potom klikneme New a zvolíme programovací jazyk.

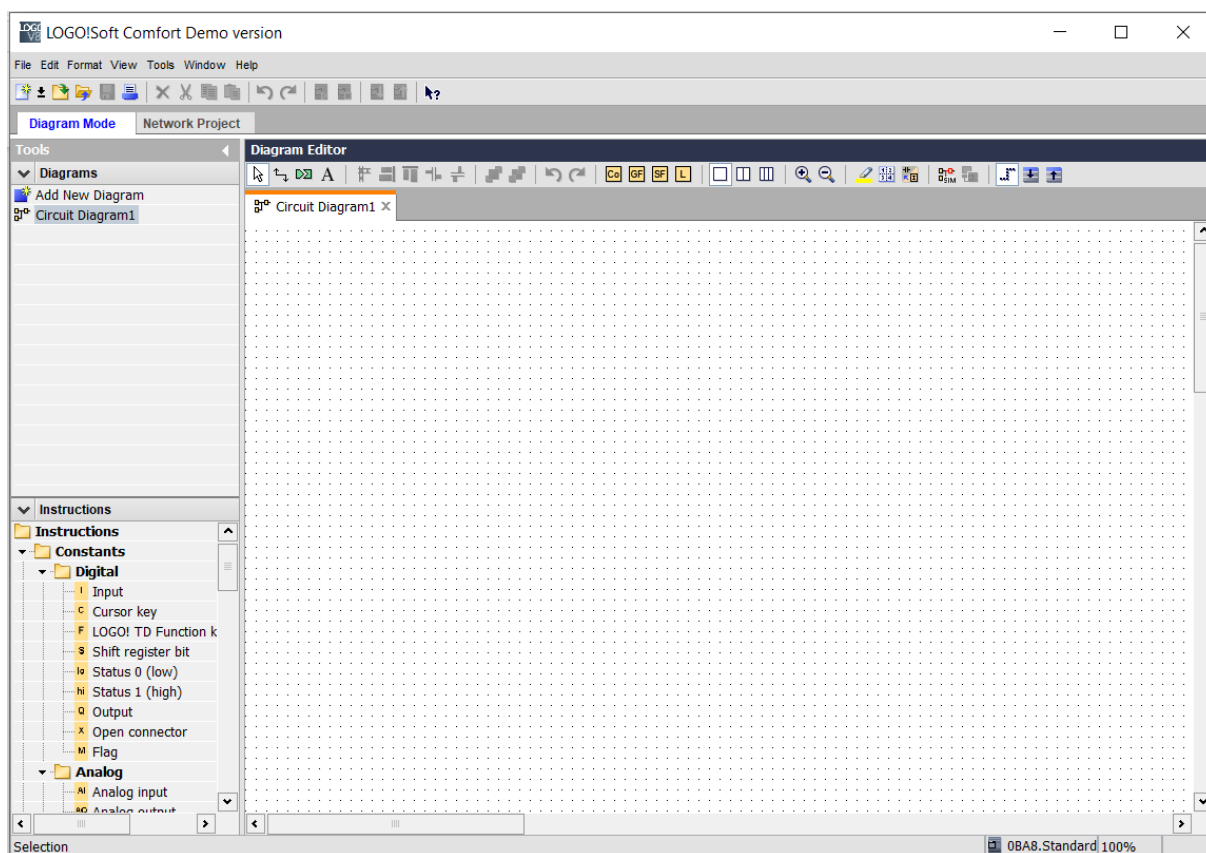
V ponuke sú: FBD – jazyk funkčných blokov,  
LAD – jazyk rebríkového diagramu  
UDF – jazyk užívateľsky definovaných funkcií

Pre túto prácu bol zvolený jazyk funkčných blokov (FBD).



Obr. 12: Cesta k vytvoreniu nového projektu

Po vytvorení projektu sa na obrazovke zobrazí biela plocha, nad ktorou sa nachádza lišta s funkciami. Na ľavej strane pribudla záložka Instructions.



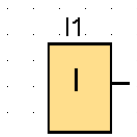
Obr. 13: Vývojové prostredie LOGO! Soft Comfort s otvoreným projektom



## 4.3 Použité bloky

### 4.3.1 Vstupy

V práci bolo použitých viacero vstupov a to v podobe snímačov alebo tlačidiel.

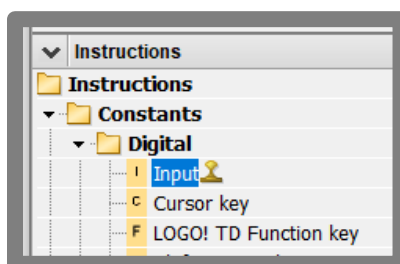


Obr. 14: Blok Input (vstup)

Na pracovnú plochu ich dostaneme nasledovne:

V ľavej lište prostredia otvoríme záložku Instructions => Constants => Digital

V záložke Digital urobíme dvojklik na položku Input. Ikonka sa rozsvieti namodro a objaví sa pri nej žltá značka. Teraz môžeme ľubovoľne klikať na pracovnú plochu a tým sa nám budú vkladať vstupy. Keď chceme zrušiť vkladanie vstupov, jednoducho stlačíme na klávesnici tlačidlo Escape (Esc). Tým sa zruší voľba Input. Podobný postup sa dá uplatniť aj pri vkladaní ostatných blokov.

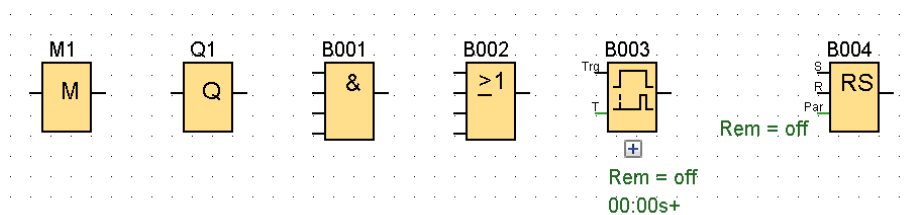


Obr. 15: Cesta k bloku Input

### 4.3.2 Ostatné funkčné bloky

Medzi ďalšie funkčné bloky, ktoré boli použité v tomto projekte patria:

- pamäť (Flag): M1
- výstup (Output): Q1
- logický súčin (AND): B001
- logický súčet (OR): B002
- časovač (On-delay): B003
- RS klopný obvod (Latching Relay): B004

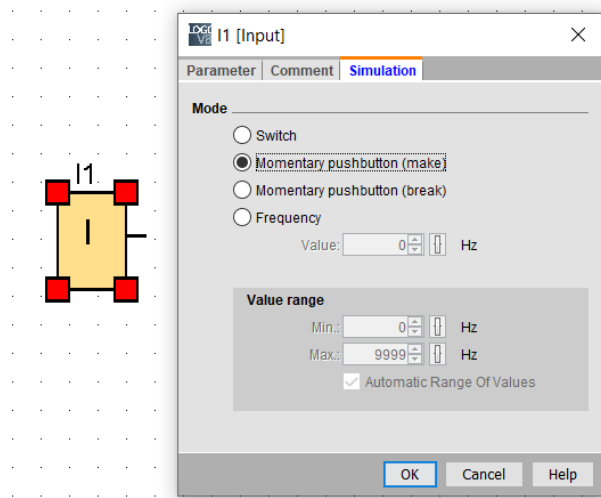


Obr. 16: Použité bloky

## 4.4 Editácia funkčných blokov

Pri niektorých funkčných blokoch je možné upraviť ich funkciu. V tomto projekte bolo potrebné editovať iba vstupy. Postup pri editácii je nasledovný:

1. Urobíme dvojklik na funkčný blok, ktorý chceme editovať
2. Po dvojkliku na funkčnom bloku Input sa nám zobrazí tabuľka
3. Prejdeme do záložky Simulation
4. Tu sa nachádza viacero režimov, v ktorých môže funkčný blok pracovať (ako predvoľba je vždy nastavený režim Switch)
5. V tejto práci boli použité režimy Switch a Momentary pushbutton (make)



Obr. 17: Režimy funkčného bloku Input

## 4.5 Spájanie blokov

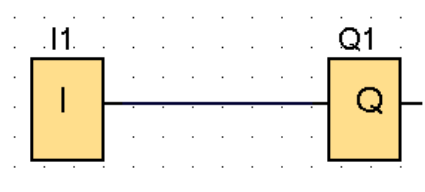
Pre vytvorenie spojenia medzi funkčnými blokmi sa môže použiť ikona Connect, ktorú nájdeme na ľavej strane v hornej lište prostredia. Po zvolení tejto funkcie klikneme na jeden z výstupov ľubovoľného bloku a ťaháme prepojenie k vstupu iného bloku.



Obr. 18: Ikona spájania blokov



Obr. 19: Nespojené bloky



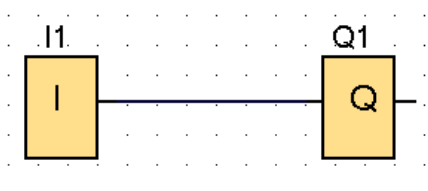
Obr. 20: Spojené bloky

## 4.6 Funkcia strihnúť/spojiť

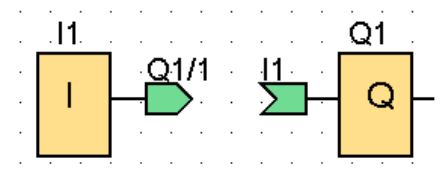
V prípade veľkého počtu prepojených blokov v projekte sa stráca prehľadnosť medzi jednotlivými cestami. Väčšiu organizáciu môžeme dosiahnuť pomocou funkcie Cut/Join Connection. Nájďme ju na ľavej strane v hornej lište prostredia pri ikone Connect. Po vyznačení tejto ikonky klikneme na spoj, ktorý chceme prerušiť. Kliknutím na prerušený spoj sa tento vráti do pôvodnej podoby.



Obr. 21: Ikona strihnúť/spojiť



Obr. 22: Spojené bloky



Obr. 23: Využitie Cut/Join Connection

## 4.7 Popis

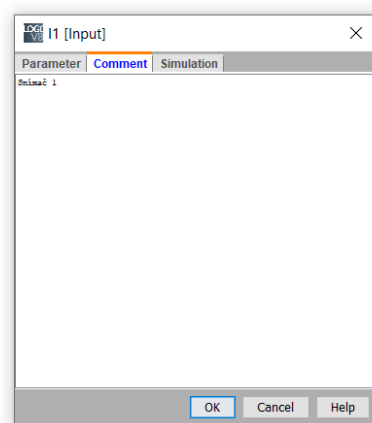
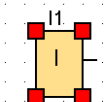
Pri zostavovaní programu je dôležité, aby bol jeho zápis dostatočne prehľadný. Prehľadnosť dokážeme zvýšiť aj tak, že na vybraných miestach pridáme popisy k blokom. Tieto môžeme pridávať dvoma spôsobmi:

1. Pomenovaním funkčného bloku
2. Pridaním textového poľa

Pri pomenovávaní funkčného bloku postupujeme nasledovne:

- Urobíme dvojklik na daný funkčný blok
- Prejdeme na záložku Comment
- Napíšeme do poľa ľubovoľný text
- Stlačíme OK

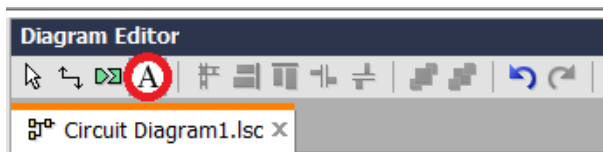
Snímač 1



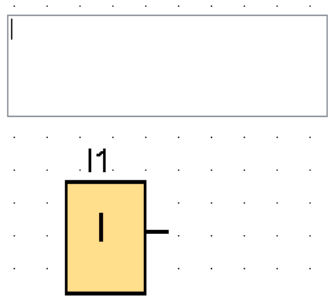
Obr. 24: Pridanie popisu funkčného bloku

Pre pridanie textového poľa postupujeme nasledovne:

- Klikneme na ikonu Insert Comments v hornej lište
- Následne klikneme na ľubovoľné miesto v pracovnej ploche – zobrazí sa textové pole, do ktorého môžeme písať ľubovoľný text



Obr. 25: Cesta k textovému poľu

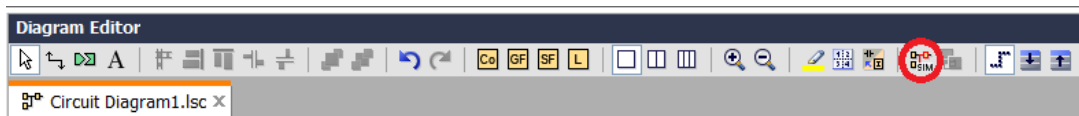


Obr. 26: Písanie v textovom poli

## 4.8 Simulácia

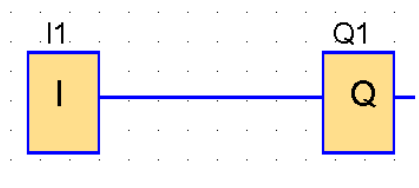
Spúšťanie simulácie sa dá dosiahnuť dvoma spôsobmi:

1. Stlačením klávesy F3
2. Stlačením ikony Simulation v hornej lište



Obr. 27: Spustenie simulácie

Po spustení simulácie sa funkčné bloky farebne zvýraznia:

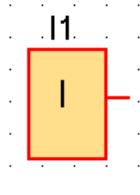


Obr. 28: Bloky v simulačnom režime

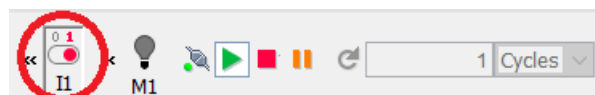
## 4.9 Spínanie funkčných blokov

Program v simulačnom režime sme schopní ovládať pomocou aktivácie vstupov. Tie môžeme aktivovať dvojakým spôsobom:

1. Kliknutím priamo na daný Vstup – rozsvieti sa na červeno
2. Pomocou prepínača v dolnej časti obrazovky



Obr. 29: Spínanie na priamo



Obr. 30: Spínanie pomocou prepínača

## 4.10 Prenos programu z PC do LOGO!

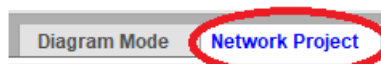
Na prenos programu z PC do LOGO! potrebujeme vytvoriť spojenie cez sieťový kábel. LOGO! má zabudovaný zásuvkový konektor RJ-45. Rovnaký konektor nájdeme aj na každom osobnom počítači. Použijeme teda kábel s takýmito koncovkami.



Obr. 31: Detail na koncovky sieťového kábla [5]

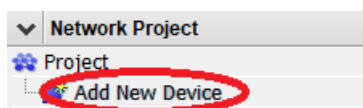
Postup v prostredí LOGO! Soft Comfort pre upload programu do LOGO! je nasledovný:

1. V hornej lište sa prepne do módu Network Project



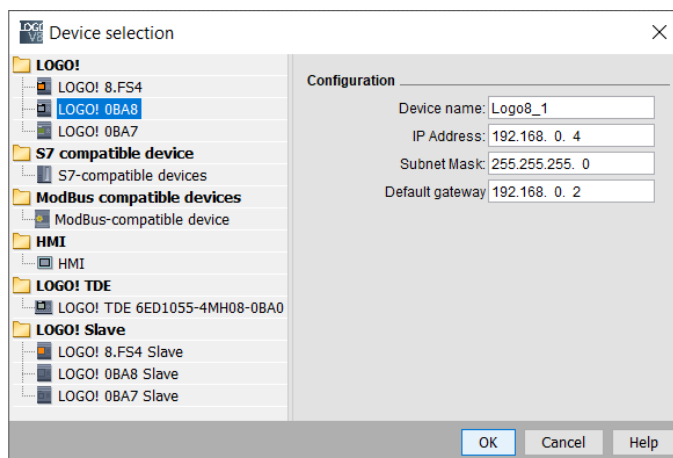
Obr. 32: Prechod do Network Project

2. Zaklikneme Add New Device.



Obr. 33: Pridanie nového zariadenia

- Zobrazí sa nám nasledujúca tabuľka, v ktorej si navolíme parametre. V tejto práci bolo použité LOGO! 0BA8. Po vyplnení všetkých potrebných údajov potvrdíme kliknutím na tlačidlo Ok.



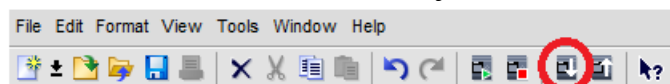
Obr. 34: Tabuľka údajov o zariadení

- Hodnoty IP Address, Subnet Mask, Default gateway je možné zistiť priamo na zariadení LOGO!. V hlavnom menu sa vyberie Network a následne sa potvrdí IP Address.



Obr. 35: Cesta na zistenie IP adresy na zariadení LOGO! [12]

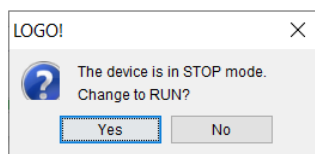
- Po pridaní zariadenia sa nám zobrazí biela pracovná plocha. Buď vytvoríme nový program alebo nakopírujeme už existujúci z nejakého iného projektu.
- Následne stlačíme ikonu PC -> LOGO! v hornej lište.



Obr. 36: Upload programu z PC do LOGO!

- Zobrazí sa nám tabuľka. Cez tlačidlo Test sa vykoná kontrola spojenia PC s LOGO!. Tlačidlom Ok sa začne upload programu.

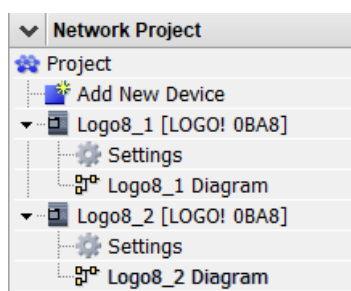
- Po uplode sa zobrazí tabuľka s otázkou, či chceme LOGO! prepnúť do režimu RUN. Voľba je čisto na užívateľovi. Režim sa dá meniť aj priamo cez tlačidlá na LOGO!



Obr. 37: Prepnutie LOGO! do režimu RUN

Vzhľadom na to, že v tejto práci sa použili 2 moduly LOGO! tak bolo potrebné ešte vytvoriť komunikáciu medzi nimi. To sa dosiahlo nasledovným spôsobom:

- V záložke Network Project sme si pridali 2 zariadenia



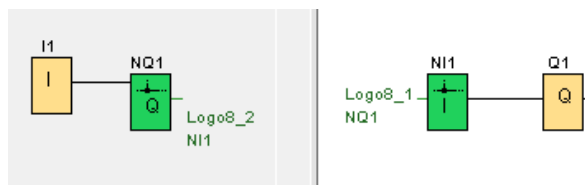
Obr. 38: Pohľad na Network Project

- Pomocou ikony Split into two windows v hornej lište sme si rozdelili pracovnú plochu na dve časti a na každej sme si nechali zobrazit' diagram pre dané zariadenie.



Obr. 39: Poloha ikony Split into two windows

- Ľubovoľné bloky z daných diagramov sme spojili podobne ako pri bežnom spájaní blokov v jednom diagrame. Po tomto kroku nám v pracovnom poli pribudli dva zelené bloky, ktoré predstavujú zabezpečovanie komunikácie medzi zariadeniami.



Obr. 40: Spojenie blokov medzi diagrammi

- Následne je potrebné nahrat' program z ľavej časti obrazovky do jedného modulu LOGO! a program z pravej časti obrazovky do druhého modulu.
- V závere sa zariadenia prepoja cez sieťový kábel (konektormi RJ-45) a systém je plne schopný prevádzky.





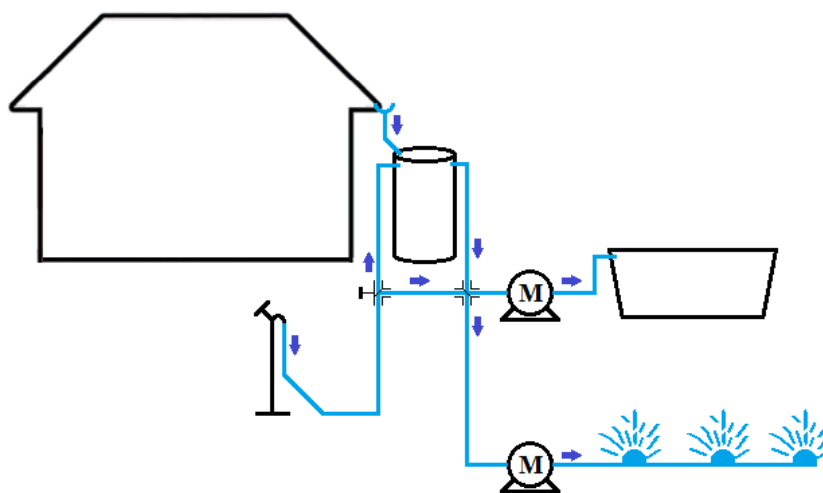
## 5 REALIZÁCIA EDUKATÍVNEHO MODELU

Pri tvorbe modelu bolo v prvom rade potrebné zdefinovať všetky funkcie, ktoré sa od modelu očakávajú. Podľa toho sa vypracoval riadiaci program, navrhli sa k nemu všetky elektrické komponenty a následne sa zostavil 3D model v prostredí Solid Edge ST9.

### 5.1 Návrh činnosti

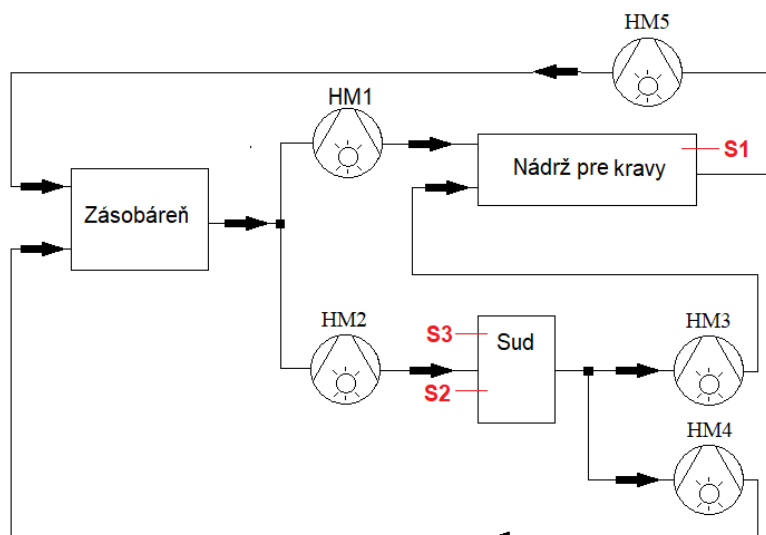
Pri tvorbe modelu som sa inšpiroval funkčným systémom riadenia vody, aký sa využíva v záhradkárskych osadách. Konkrétne som pracoval na systéme fungujúcom pre jednu záhradu. Prioritná funkcia systému je udržiavať stálu hladinu vody v nádrži pre hospodárske zvieratá. Druhoradým cieľom je zabezpečiť potrebnú vlhkosť pôdy na záhrade v daných časových okamihoch. Systém využíva vodu buď z vlastných zásob (sud) alebo z obecného vodovodu. Dôležité je ešte poznamenať, že vodu z obecného vodovodu nie je možné čerpať v akomkoľvek čase, ale iba v presne stanovené hodiny a počas určitých dní. Aj z tohoto dôvodu je potrebné uchovávať vodu v zásobníkoch vody. Tiež sa využíva zachytávanie dažďových zrážok. Jednak je to dobré počas obdobia, kedy obecný vodovod nie je v činnosti, ale taktiež na zníženie objemu odobratej vody, čo má zase ekonomický význam.

Dostatočné množstvo vody v nádrži pre dobytok je zabezpečované distribúciou vody zo suda alebo z obecného vodovodu. Podobne to platí aj pre udržiavanie vlhky na záhrade.



Obr. 41: Schéma rozvodu vody na záhrade

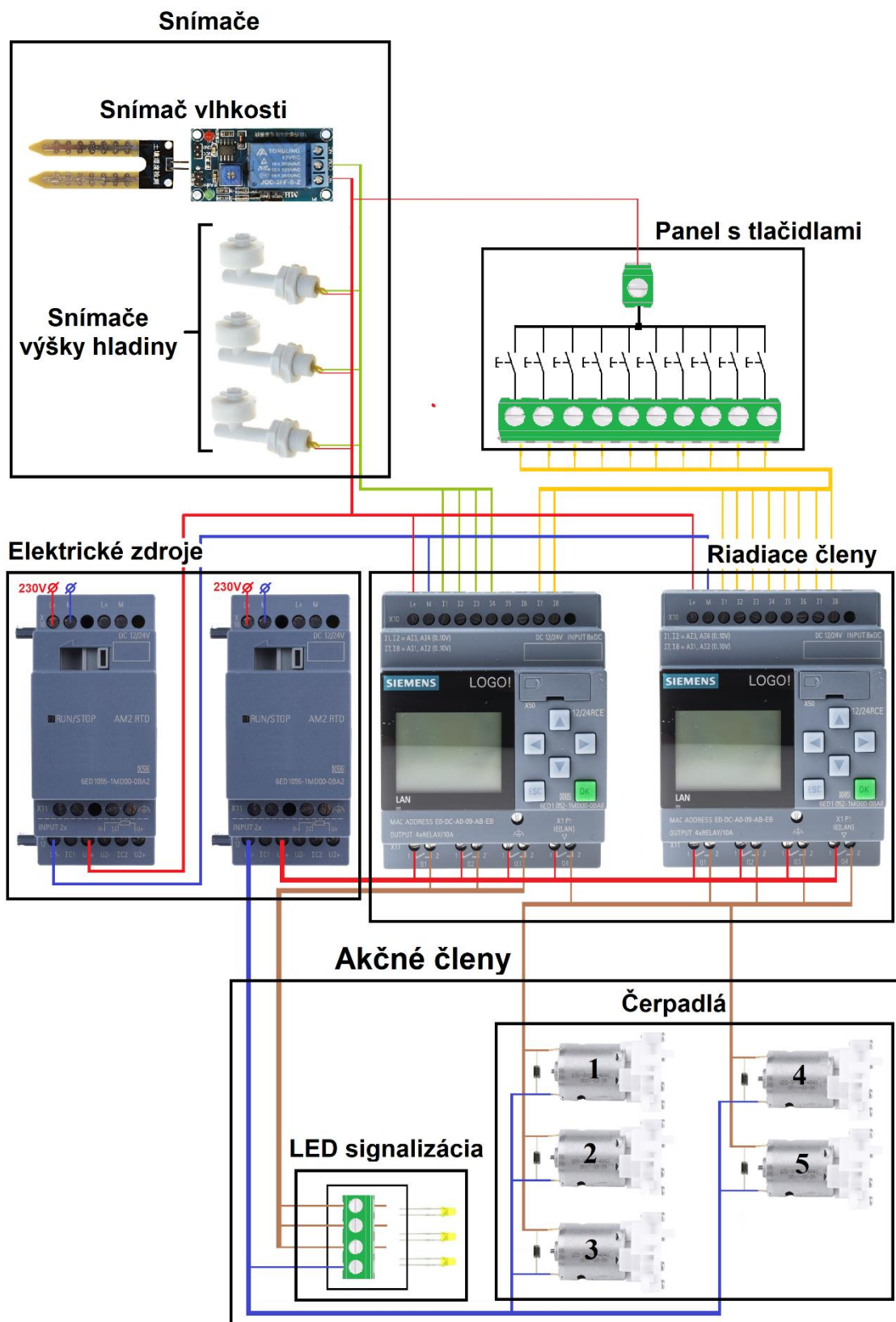
Pri tvorbe modelu však nebolo možné počítať s niektorými udalosťami z reálnej prevádzky. Medzi ne patrí napríklad zavlažovanie záhrady alebo vyprázdňovanie napájadla hospodárskymi zvieratami. Tieto udalosti bolo nutné nasimulovať pomocou prídavných zariadení. Z tohoto dôvodu sa schéma zapojenia modelu odlišuje od schémy z reálneho prostredia.



Obr. 42: Obvodová schéma zapojenia prvkov modelu (HM1 až HM5 predstavujú čerpadlá (hydromotory))

## 5.2 Elektrické zapojenie

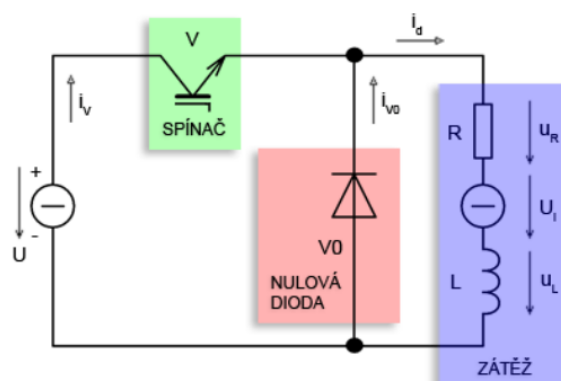
V ďalšej časti bolo potrebné určiť elektrické komponenty, ktoré sa využili na realizáciu modelu. Ako riadiaci prvok boli použité dva moduly programovateľného relé LOGO! od firmy Siemens. Dôvod použitia dvoch modulov LOGO! namiesto jedného LOGO! s rozširujúcim modulom spočíval v aktuálnej dostupnosti daných komponentov v laboratóriách a teda nebolo nutné nič kupovať. Na sledovanie hladiny vody v nádržkách sa použili jednoduché plavákové snímače s magnetickým kontaktom. Pre kontrolu stavu vlhkosti pôdy bol použitý modul senzora vlhkosti s relé. Modul poskytoval signál pre LOGO! v podobe logickej nuly alebo jednotky, pričom hodnotu vlhkosti, pri ktorej sa signál vyslal, bolo možné ladiť zabudovaným potenciometrom. Rozvod vody bol zabezpečený pomocou čerpadiel. Model obsahoval tiež signalizačný panel, ktorý signalizoval určité stavy systému. Riadenie bolo ešte doplnené o riadiaci panel s tlačidlami, ktorými bolo možné systém priamo riadiť. To je možné využívať napríklad v prípade zlyhania snímačov, resp. počas doby kým by došlo k ich výmene.



Obr. 43: Elektrické zapojenie všetkých komponentov (obrázky zariadení sú čerpané z katalógov predajcov)

### 5.2.1 Zapojenie čerpadiel

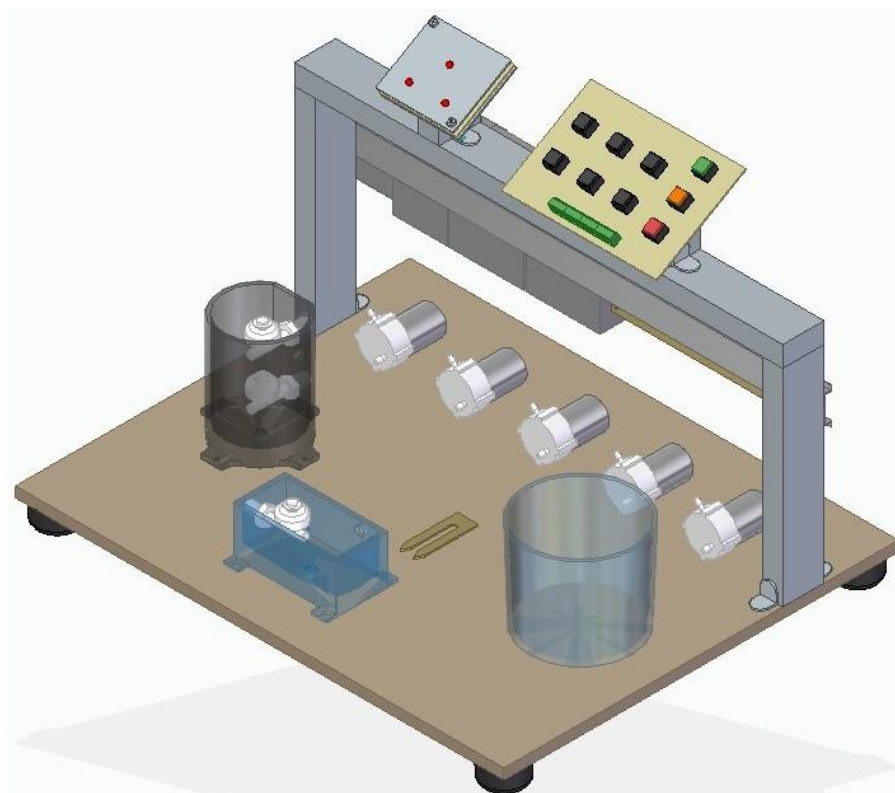
Z dôvodu ochrany proti poškodeniu sa čerpadlá pripájali do obvodu s nulovou diódou, ktorá slúži ako ochranný prvok. Bola použitá Schottkyho dióda 1N5819.



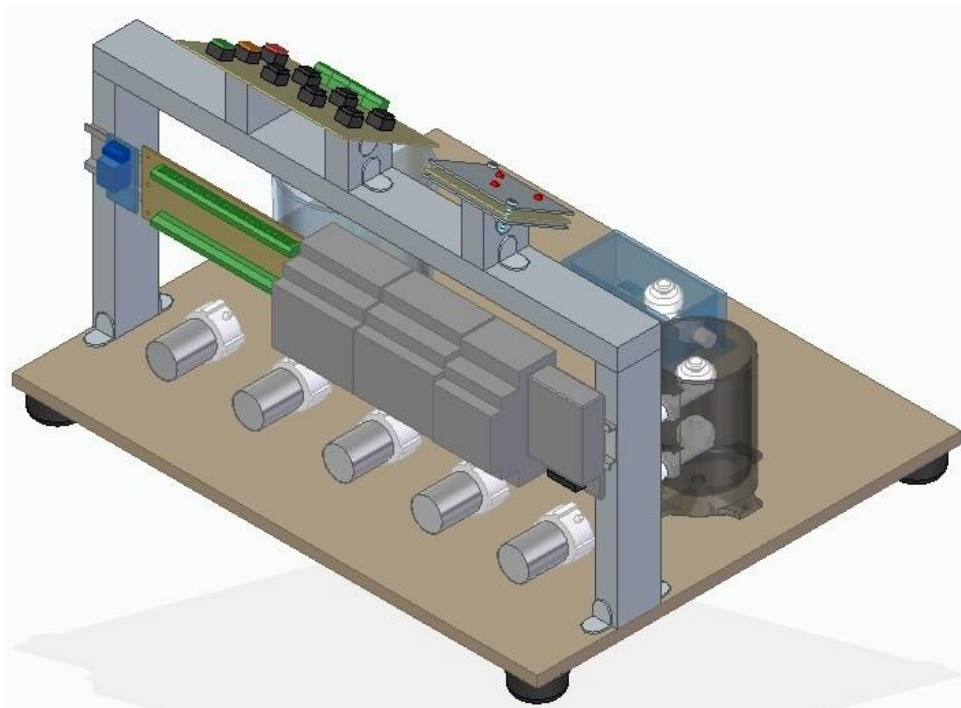
Obr. 44: Zapojenie motora cez nulovú diódu [6]

### 5.3 Návrh modelu

V tomto bode sa rozvrhlo rozmiestnenie všetkých elektrických zariadení, komponentov a ostatných súčiastok. Prioritnou podmienkou bolo umiestniť čerpadlá mimo priamy dosah elektrických častí, nakoľko by voda mohla výrazne poškodiť činnosť týchto zariadení.



Obr. 45: Model systému v prostredí Solid Edge ST9



Obr. 46: Pohľad zo zadnej strany na elektrické zariadenia

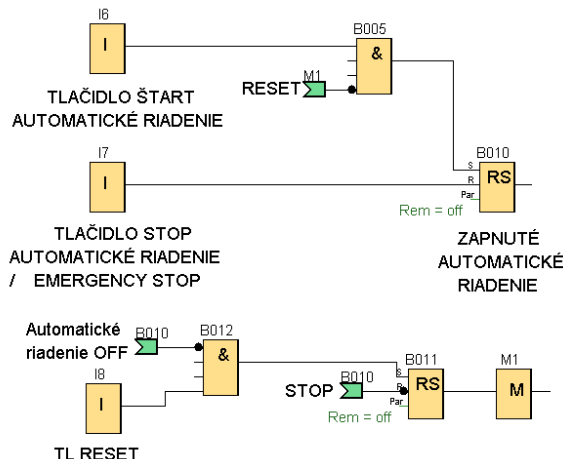
## 5.4 Tvorba riadiaceho programu

Tvorba programu prebiehala vo vývojovom prostredí LOGO! Soft Comfort od spoločnosti Siemens. Pre túto prácu bol použitý jazyk funkčných blokov (FBD). Program je rozdelený na viac častí. Prvá časť slúži na nastavenie stavu systému pomocou riadiacich tlačidiel. Ďalšia časť zabezpečuje simuláciu vonkajších dejov. Posledná časť obsahuje kód zabezpečujúci riadenie na základe vstupov.

### 5.4.1 Režim Run/Stop

Riadiaci systém je vytvorený tak, aby umožňoval ako automatický chod, tak aj chod umožňujúci manuálne riadenie. Túto funkcionality zabezpečuje časť kódu tvorená dvoma tlačidlami (ŠTART a STOP) a RS klopným obvodom. V prípade, že je RS klopný obvod v stave  $Q = 1$ , systém je uvedený do automatického chodu. Po privedení impulzu na vstup Reset, RS klopný obvod prepne výstup z  $Q = 1$  na  $Q = 0$ . Systém je teraz v stave, kedy je možné ho manuálne ovládať.

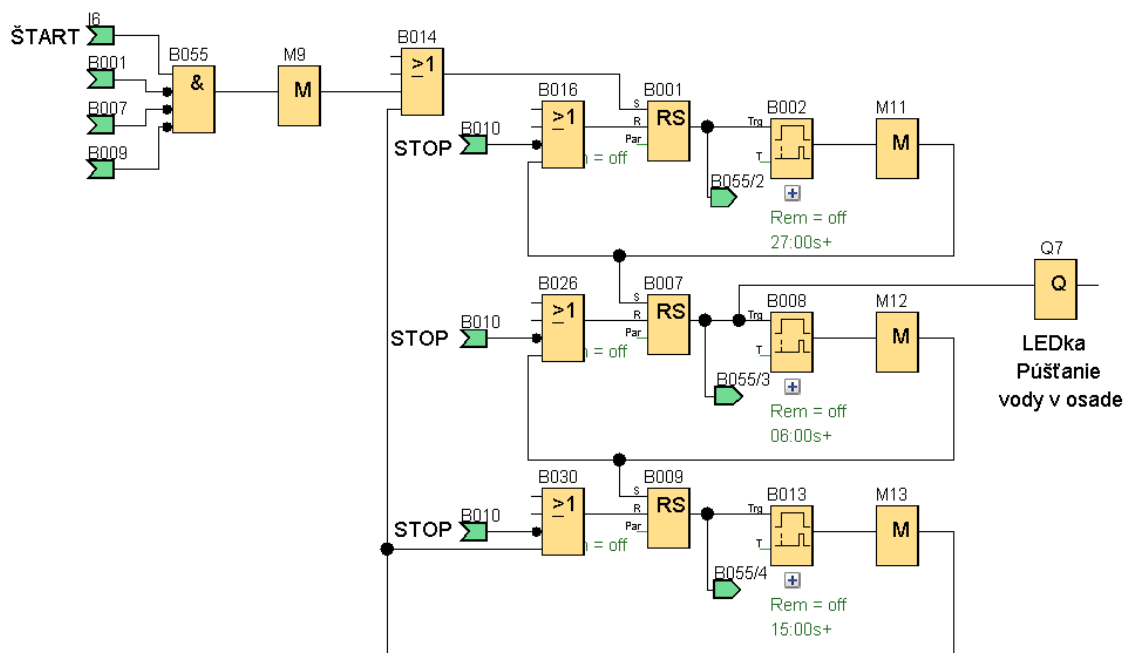
Systém je ešte doplnený o tlačidlo RESET. Toto tlačidlo zabezpečuje distribúciu vody z celého systému späť do hlavnej nádrže. Tlačidlo bolo pridané z dôvodu ľahšej manipulácie s modelom počas prevádzky.



Obr. 47: Časť kódu na prepínanie stavov systému (RUN/STOP)

### 5.4.2 Simulačné časti kódu

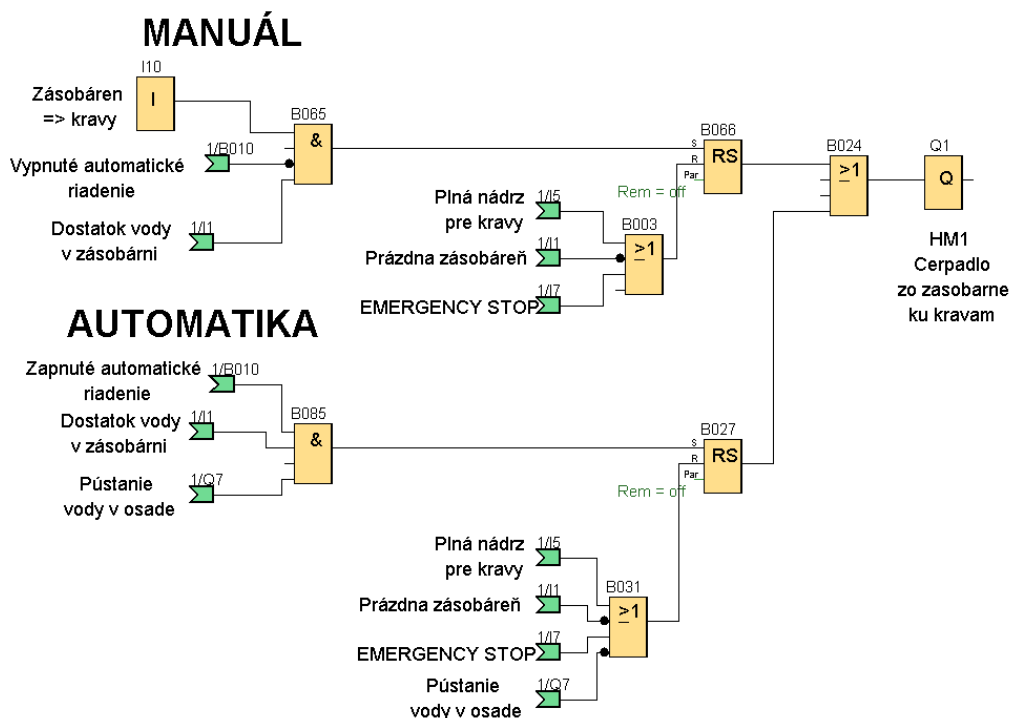
V programe sú vytvorené 3 časti ktoré simulujú reálne okolnosti. Jedná sa o simuláciu púšťania vody v osade, vyprázdňovania nádrže pre dobytok a časového intervalu polievania záhrady. Tieto bloky sú stavané podľa vzoru stavového automatu. Prechod z jedného stavu do druhého zabezpečujú časovače. Každý blok funguje iba v režime automatického riadenia a do činnosti je uvádzaný impulzom od tlačidla ŠTART, teda impulzom zabezpečujúcim štart automatického riadenia.



Obr. 48: Simulačná časť kódu púšťania vody

### 5.4.3 Riadiace časti kódu

Riadiaca časť kódu je rozdelená na 5 sekcií. Každá sekcia je určená na riadenie činnosti jedného čerpadla. Navyše je ešte rozdelená na dve zložky (MANUÁL, AUTOMATIKA). Zatiaľ čo prvá zložka umožňuje riadiť činnosť zariadení prostredníctvom tlačidiel, druhá časť zabezpečuje automatický chod na základe simulačných udalostí a informácií od snímačov.

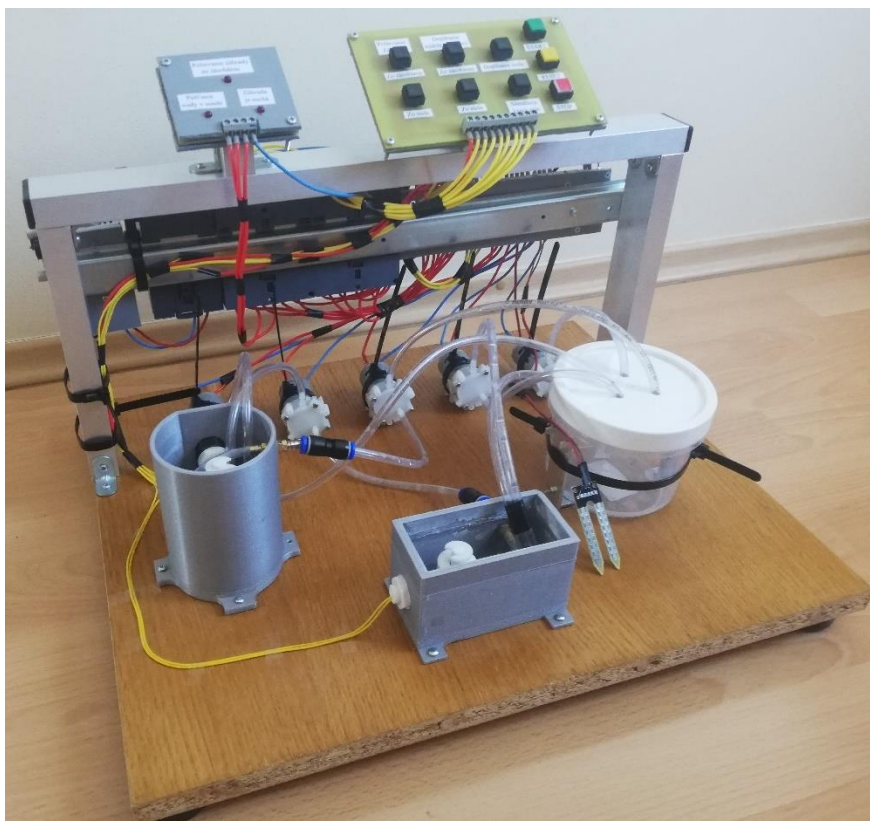


Obr. 49: Riadiaca časť kódu pre čerpadlo č. 1

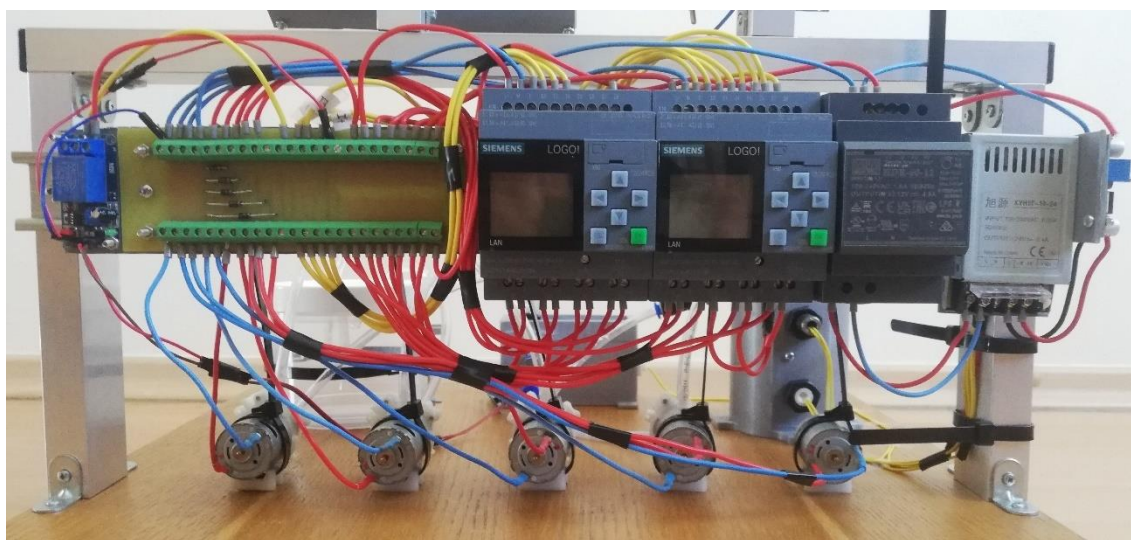
Popísané časti kódu však nie sú postačujúce na pochopenie celého riadiaceho programu. Celý program je uvedený v prílohe tejto práce.

### 5.4.4 Výsledný model

Tvorba edukatívneho modelu bola jedným z hlavných cieľov tejto práce. Na realizáciu bol navrhnutý riadiaci a výkonový obvod. Pre zabezpečenie riadiacej časti bolo potrebné naštudovať postupy pre tvorbu riadiaceho programu, pre upload programu z PC do LOGO! a štandardy zabezpečujúce komunikáciu dvoch LOGO! zariadení. Tvorba výkonovej časti si vyžiadala naštudovanie materiálov týkajúcich sa zapojenia a vlastností elektrických zariadení. Po vyriešení všetkých týchto záležitostí sa pristúpilo k tvorbe modelu, ktorý demonštruje činnosť všetkých komponentov. Pre študentov môže model slúžiť ako výukový materiál pre doplnenie teoretických vedomostí.



Obr. 50: Pohľad na model spredu



Obr. 51: Pohľad odzadu na elektrické zapojenie



## 6 ZÁVER

Ochrana životného prostredia má v súčasnosti veľký ohlas po celom svete. Jednou z jej veľmi dôležitých oblastí je snaha o efektívne hospodárenie s vodou. Napriek tomu, že touto témou sa ľudia zaoberali už v minulosti, v dnešnej dobe sa jej venuje o niečo väčšia pozornosť. Z tohoto dôvodu boli vyvinuté viaceré zariadenia a systémy zabezpečujúce úsporné využívanie vody. Čo sa týka úspory vody v rodinných domoch a na zahradách, tak veľkej obľube sa tešia programovateľný modul Arduino a zariadenia využívajúce programovateľné relé.

Arduino je veľmi obľúbené u laickej verejnosti vďaka svojej cenovej dostupnosti. Vhodné je však najmä na riadenie menších systémov v domácnosti, ako napríklad polievanie izbových rastlín a podobne. Programovateľné relé už nie je tak ekonomicky dostupné, no poskytuje oveľa viac možností. Medzi jeho významné vlastnosti patrí modulárnosť, spoľahlivosť a efektivita. Najlepšie výsledky je však možné dosiahnuť kombináciou programovateľného relé s Arduinom.

Cieľom tejto práce bolo vytvoriť riadiaci program zabezpečujúci úsporu vody na záhrade. Ďalším cieľom bolo vytvorenie edukatívneho modelu, na ktorom by sa dala demonštrovať funkčnosť programu.

Ako riadiaci prvok sa použilo programovateľné relé LOGO! od firmy Siemens. Na tvorbu programu bolo potrebné bližšie naštudovať rôzne programovacie techniky a zaužívané postupy. Pre realizáciu modelu boli navrhnuté a použité elektrické komponenty, senzory a akčné členy. Model a jednotlivé časti boli skonštruované a testované v laboratóriách Ústavu automatizace a informatiky. V budúcnosti môže model slúžiť na edukatívne účely, poprípade ho možno rozšíriť o ďalšie časti. Veľmi zaujímavá by bola napríklad možnosť sledovania stavu nádrží prostredníctvom online rozhrania, priame pripojenie do cloudu, poprípade mobilných aplikácií.



## 7 ZOZNAM POUŽITEJ LITERATURY

- [1] Dešťovka. [online]. Praha: Státní fond životního prostředí ČR, [cit. 2022-02-18].  
Dostupné z: <https://www.sfzp.cz/>
- [2] Dešťovka: Dotace pro vlastníky či stavebníky rodinných a bytových domů na využití srážkové a odpadní vody v domácnosti i na zahradě [online]. Státní fond životního prostředí ČR, © 2017, [cit. 2022-02-18]. Dostupné z: <https://www.dotacedestovka.cz/>
- [3] Hydratace a voda v lidském těle: Voda je základem našeho těla! InBody: See What You're Made of [online]. Brno: 2018, [cit. 2022-02-16]. Dostupné z: <https://www.inbody.cz/blog/844-hydratace-a-voda-v-lidskem-tele>
- [4] Jak využít dešťovou a recyklovanou vodu v rodinném domě. perlík projekce [online]. PERLÍK, Martin, 2019, [cit. 2022-02-18].  
Dostupné z: <https://www.perlikprojekce.cz/2019/03/jak-vyuzit-destovou-a-recyklovanou-vodu-v-rodinnem-dome/>
- [5] Kabel AQ Síťový UTP CAT 5, RJ-45 LAN, 5 m (xaqcc71050) [online].  
[cit. 2022-05-10]. Dostupné z: <https://www.eurionics.cz/kabel-aq-sitovy-utp-cat-5-rj-45-lan-30-m-audcc71300/p473911/>
- [6] Multimedia Supported Education. spm.gif. [online]. Plzeň: EDUCON, 2005,  
[cit. 2022-05-10]. Dostupné z: <https://www.educon.zcu.cz/image/obsah/spm.gif>
- [7] Slavíková, L. et al. Proč české domácnosti (ne)využívají srážkovou vodu?: Výsledky reprezentativního šetření STEM a řízených rozhovorů v domácnostech [online]. Univerzita J. E. Purkyně v Ústí nad Labem: 2021, [cit. 2022-02-16]. Dostupné z: [http://www.ieep.cz/wp-content/uploads/2021/03/IEEP\\_CVUT\\_STEM\\_destovka-FINAL.pdf](http://www.ieep.cz/wp-content/uploads/2021/03/IEEP_CVUT_STEM_destovka-FINAL.pdf)
- [8] Splachovat nebo zalévat zahrádky užitkovou vodou–? Její využití má stavebníkům usnadnit nová legislativa. Ministerstvo životního prostředí [online]. Tiskové oddělení MŽP, 2021, [cit. 2022-02-09] Dostupné z: [https://www.mzp.cz/cz/news\\_20210514\\_Vyuziti-uzitkove-vody-usnadni-stavebnikum-nova-legislativa](https://www.mzp.cz/cz/news_20210514_Vyuziti-uzitkove-vody-usnadni-stavebnikum-nova-legislativa)
- [9] Švarc, I., R. Matoušek, M. Šeda a M. Vítečková. *Automatické řízení*. Vyd. 2. Brno: Akademické nakladatelství CERM, 2011. ISBN 978-80-214-4398-3.
- [10] Voda na Zemi. KLIMATOLOGIE A HYDROGEOGRAFIE PRO UČITELE [online]. Brno: RUDA, Aleš; 2014, [cit. 2022-02-16]. Dostupné z: [https://is.muni.cz/do/rect/el/estud/pedf/ps14/fyz\\_geogr/web/pages/07-voda.html](https://is.muni.cz/do/rect/el/estud/pedf/ps14/fyz_geogr/web/pages/07-voda.html)
- [11] LOGO! *Manuál – osmé vydání: Siemens s.r.o., 07/2005* [online]. [cit. 2022-05-13].  
Dostupné z: <https://adoc.pub/logo-vas-vita-logo-vas-vita.html>
- [12] 6ED1052-1MD00-0BA8 Siemens LOGO! [online]. [cit. 2022-05-16]. Dostupné z: <https://adjditec.com/en/productos/6ed1052-1md00-0ba8-modulo-logico-siemens-comunicacion-ethernet-8-entradas-tipo-digital-4-salidas-tipo-rele-puerto-rj45>



## **8 ZOZNAM PRÍLOH**

Riadiaci program úsporného systému

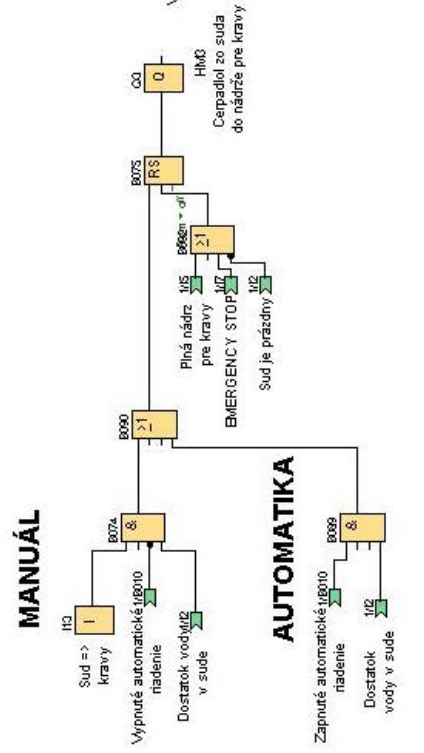
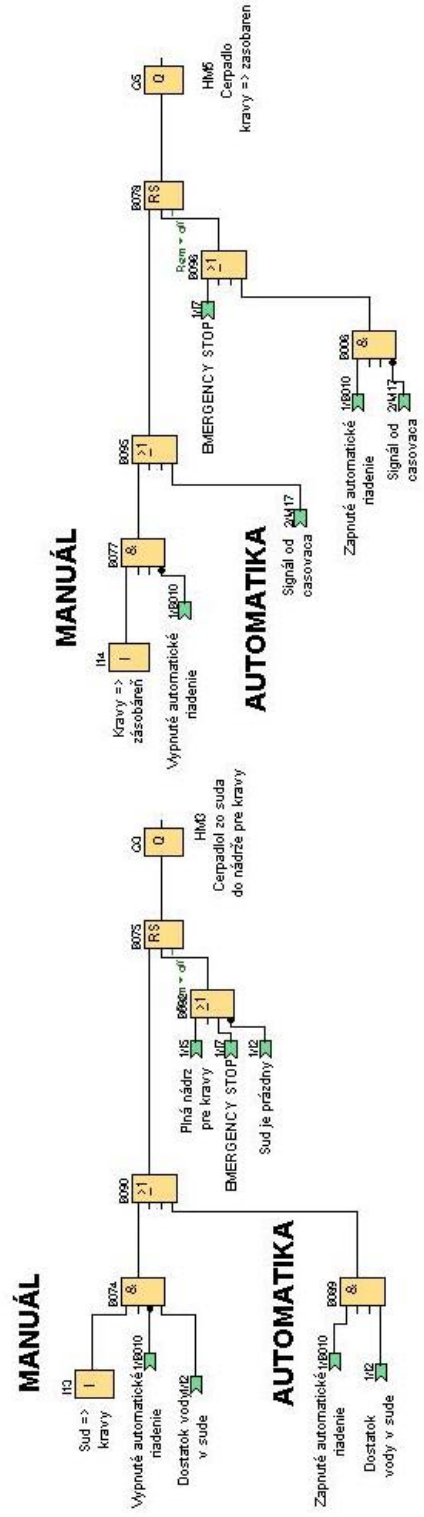
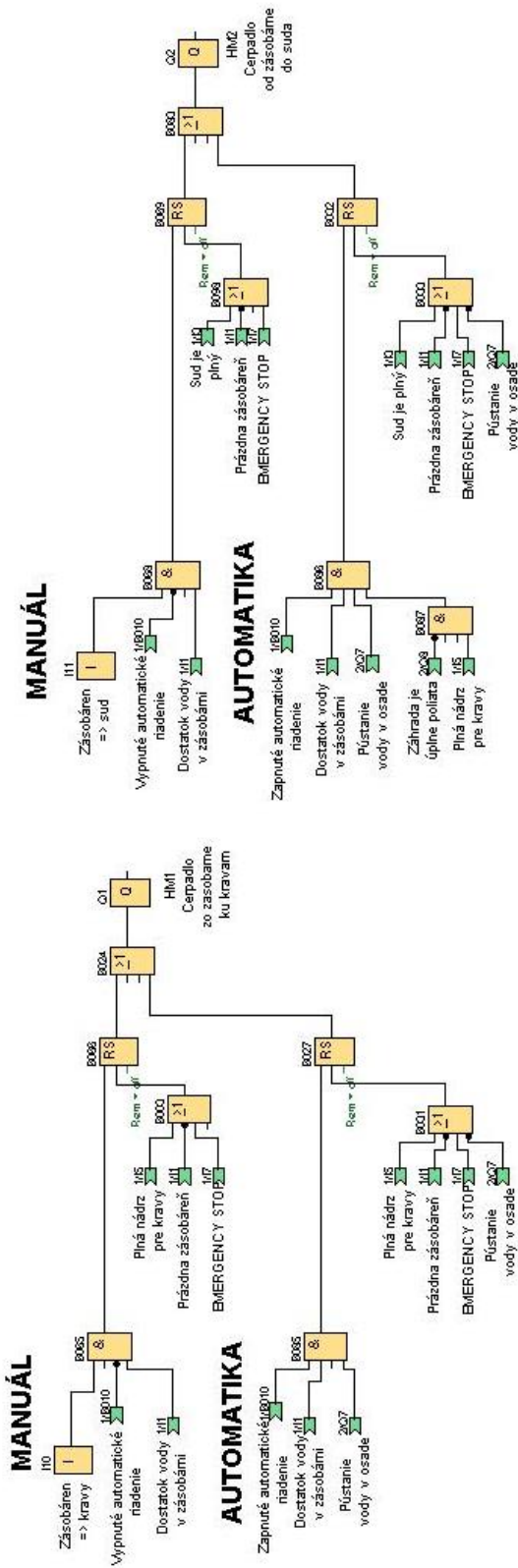




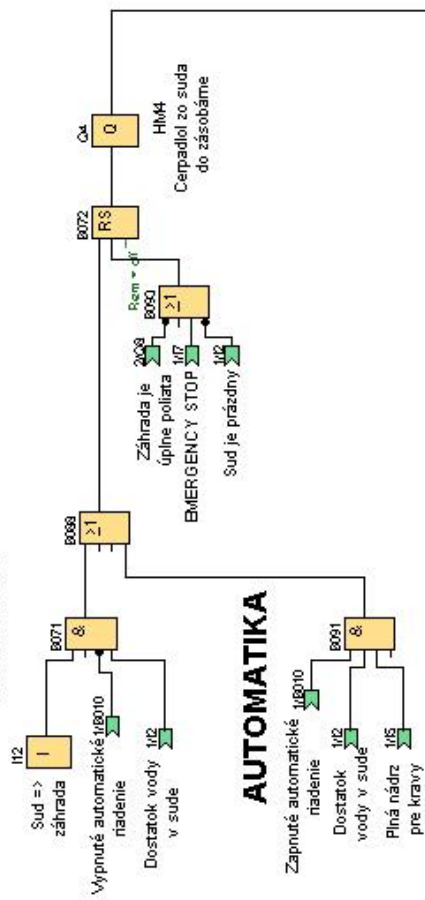




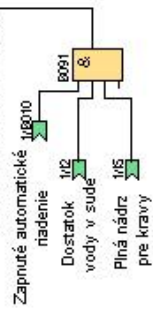
# RIADENIE



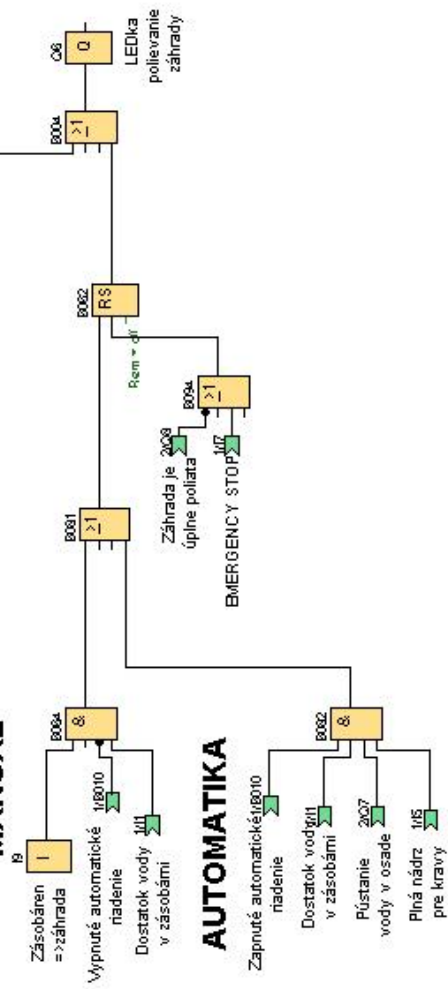
## MANUÁL



## AUTOMATIKA



## MANUÁL



## AUTOMATIKA

