



Ekonomická
fakulta
Faculty
of Economics

Jihočeská univerzita
v Českých Budějovicích
University of South Bohemia
in České Budějovice

Jihočeská univerzita v Českých Budějovicích

Ekonomická fakulta

Katedra obchodu a cestovního ruchu

Bakalářská práce

Specifika marketingové komunikace malých podniků

Vypracoval: Jan Kříha
Vedoucí práce: Ing. Jan Šalamoun

České Budějovice 2020

JIHOČESKÁ UNIVERZITA V ČESKÝCH BUDĚJOVICÍCH
Ekonomická fakulta
Akademický rok: 2017/2018

ZADÁNÍ BAKALÁŘSKÉ PRÁCE

(PROJEKTU, UMĚLECKÉHO DÍLA, UMĚLECKÉHO VÝKONU)

Jméno a příjmení: **Jan KŘÍHA**
Osobní číslo: **E16309**
Studijní program: **B6208 Ekonomika a management**
Studijní obor: **Obchodní podnikání**
Název tématu: **Specifika marketingové komunikace malých podniků**
Zadávací katedra: **Katedra obchodu a cestovního ruchu**

Zásady pro vypracování:

Cíl práce:

Cílem je na základě analýzy specifík marketingové komunikace malých podniků navrhnout změny v komunikaci vybraného podniku.

Metodický postup:

1. Studium odborné literatury
2. Specifika MK malých podniků - sběr dat
3. Analýza současného stavu ve vybraném podniku
4. Syntéza výsledků a návrh změn
5. Závěrečná doporučení

Rámcová osnova:

1. Úvod. 2. Literární přehled. 3. Cíle a metody. 4. Analýza a syntéza poznatků z vlastního zkoumání. 5. Vlastní návrhy. 6. Závěr. 7. Seznam literatury. 8. Summary. 9. Přílohy.

Rozsah grafických prací: **dle potřeby**

Rozsah pracovní zprávy: **40 - 50 stran**

Forma zpracování bakalářské práce: **tištěná**

Seznam odborné literatury:

Foret, M. (2011). *Marketingová komunikace*. (3., aktualiz. vyd.), Brno: Computer Press.

Hesková, M., & Štářchoň, P. (2009). *Marketingová komunikace a moderní trendy v marketingu*. Praha: Oeconomica.

Karlíček, M. (2016). *Marketingová komunikace: jak komunikovat na našem trhu*. (2., aktualizované a doplněné vydání), Praha: Grada Publishing.

Kozák, V. (2009) *Marketingová komunikace*. Brno: Univerzita Tomáše Bati ve Zlíně.

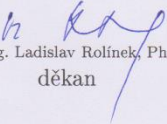
Kotler, P., & Keller, K. (2011) *Marketing management*. USA (New Jersey): Prentice Hall PTR.

Vedoucí bakalářské práce: **Ing. Iveta Broučková, Ph.D.**

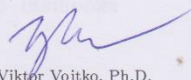
Katedra obchodu a cestovního ruchu

Datum zadání bakalářské práce: **28. února 2018**

Termín odevzdání bakalářské práce: **13. dubna 2019**


doc. Ing. Ladislav Rolínek, Ph.D.
děkan

JIHOČESKÁ UNIVERZITA
V ČESKÝCH BUDĚJOVICÍCH
EKONOMICKÁ FAKULTA
Studentská 13 (26)
370 05 České Budějovice


Ing. Viktor Vojtko, Ph.D.
vedoucí katedry

V Českých Budějovicích dne 1. března 2018

Prohlášení

Prohlašuji, že svoji bakalářskou práci jsem vypracoval samostatně pouze s použitím pramenů a literatury uvedených v seznamu citované literatury. Prohlašuji, že v souladu s § 47 zákona č. 111/1998 Sb. v platném znění souhlasím se zveřejněním své bakalářské práce, a to - v nezkrácené podobě vzniklé vypuštěním vyznačených částí archivovaných Ekonomickou fakultou - elektronickou cestou ve veřejně přístupné části databáze STAG provozované Jihočeskou univerzitou v Českých Budějovicích na jejích internetových stránkách, a to se zachováním mého autorského práva k odevzdanému textu této kvalifikační práce. Souhlasím dále s tím, aby toutéž elektronickou cestou byly v souladu s uvedeným ustanovením zákona č. 111/1998 Sb. zveřejněny posudky školitele a oponentů práce i záznam o průběhu a výsledku obhajoby kvalifikační práce. Rovněž souhlasím s porovnáním textu mé kvalifikační práce s databází kvalifikačních prací Theses.cz provozovanou Národním registrem vysokoškolských kvalifikačních prací a systémem na odhalování plagiátů.

V Českých Budějovicích dne 30.4.2020

Jan Kříha

Poděkování

Tímto bych rád poděkoval všem, kteří mi pomohli při zpracování této bakalářské práce. Zvláštní poděkování patří především paní Ing. Ivetě Broučkové a panu Ing. Janu Šalamounovi za odborné vedení, cenné rady a připomínky při zpracování mé práce. Rovněž bych chtěl poděkovat panu a paní Macháčkové, majitelům zkoumaného podniku za čas a poskytnuté informace, které mi věnovali a také všem zaměstnancům firmy. Dále bych chtěl poděkovat celé mé rodině a kamarádům za obrovskou podporu.

Obsah

1.	Úvod	10
2.	Literární přehled	11
2.1	Malé podniky	11
2.1.1	Výhody malých podniků	11
2.1.2	Nevýhody malých podniků	11
2.1.3	Podpora malých podniků	12
2.1.4	Vládní organizace pro podporu malých podniků	12
2.1.5	Nevládní organizace pro podporu malých podniků	12
2.2	Komunikace	13
2.3	Marketing	14
2.4	Základní pojmy marketingu	15
2.4.1	Potřeby, požadavky a poptávka	15
2.4.2	Výrobek	15
2.4.3	Směna, transakce, vztahy	15
2.4.4	Trh	16
2.5	Marketingová komunikace	17
2.6	Nástroje marketingové komunikace	17
2.6.1	Reklama	17
2.6.2	Podpora prodeje	18
2.6.3	Public relations	19
2.6.4	Osobní prodej	20
2.6.5	Přímý marketing	21
2.6.6	Event marketing	22
2.6.7	Sponzoring	22
2.7	Nové technologie v marketingové komunikaci malých podniků	23
2.7.1	Guerilla marketing a buzz-marketing	23
2.7.2	Ambush marketing	23
2.7.3	Viral marketing	24
2.7.4	Webové stránky	24
2.7.5	Sociální síť	24
3.	Cíle a metodika	25
3.1	Cíle	25

3.2	Metodika.....	25
4.	Praktická část	26
4.1	Představení kavárny kousek	26
4.1.1	Základní údaje o podniku	27
4.2	Porterův model pěti sil	28
4.2.1	Konkurence	28
4.2.2	Dodavatelé	29
4.2.3	Odběratelé	29
4.2.4	Vstup nových konkurentů	30
4.2.5	Substituty	30
4.3	Swot analýza	30
4.3.1	Silné stránky	30
4.3.2	Slabé stránky	31
4.3.3	Příležitosti	31
4.3.4	Hrozby	31
4.4	Analýza kavárny z pohledu 7P	32
4.4.1	Produkt	32
4.4.2	Cena	33
4.4.3	Distribuce	33
4.4.4	Komunikace	33
4.4.5	Lidé	37
4.4.6	Procesy	38
4.4.7	Materiální prostředí	38
5.	Návrh vlastní marketingové strategie	40
5.1	Marketingový komunikační mix.....	40
5.1.1	Reklama	40
5.1.2	Direct marketing	43
5.1.3	Podpora prodeje.....	43
5.1.4	Public relations	43
5.1.5	Osobní prodej	44
5.1.6	Event marketing	44
6.	Závěr	45
7.	Přehled použitých zdrojů	47

1. Úvod

Marketingová komunikace je v současné době velice důležitá pro všechny firmy ve všech oborech. Cílem dobré marketingové komunikace firmy je odlišit se od konkurence a vytvořit pozitivní obraz v očích zákazníka, proto by měl každý podnik věnovat tomuto oboru nejen svůj čas ale i své finanční prostředky. Pro svoji bakalářskou práci jsem si zvolil téma „Specifika marketingové komunikace malých podniků“. Vybraným podnikem, kde budu analyzovat stav marketingové komunikace je kavárna Kousek. Kavárna Kousek se nachází již od roku 2008 ve městě Nové Hrady nedaleko státního hradu Nové Hrady. Cílem této bakalářské práce je popsat teoretická východiska marketingu a marketingové komunikace, popsat vybraný podnik, analyzovat jednotlivé nástroje současné marketingové komunikace firmy a navrhnout zlepšení této komunikace. Pro analýzu konkurenčního prostředí použiji Porterovu analýzu konkurenčních sil a SWOT analýzu, které mi pomohou při navrhování opatření pro zlepšení současné marketingové komunikace v kavárně Kousek. Svoji bakalářskou práci dělím na dvě části – teoretickou a praktickou. Teoretická část definuje malé podniky, popisuje výhody a nevýhody tohoto druhu podnikání a možnosti podpory v České Republice. Dále v této části budou představeny nástroje, které jsou využívány v rámci marketingové komunikace. Těmito nástroji jsou reklama, podpora prodeje, event marketing, public relations, osobní prodej, přímý marketing a sponzoring. V praktické části nejdříve představím vybraný podnik, Kavárnu Kousek, a jeho sortiment, potom popíši současnou marketingovou komunikaci pro každou oblast komunikačního mixu zvlášť. Dále budu zkoumat vliv pěti konkurenčních sil na podnik – současnou a potenciální konkurenci, vyjednávací sílu dodavatelů a odběratelů a substituty. Jako další analýzu využiji SWOT analýzu, která zkoumá silné a slabé stránky podniku a příležitosti a hrozby na současném trhu. Poslední kapitolou praktické části bude návrh a doporučení pro novou marketingovou komunikaci kavárny Kousek.

2. Literární přehled

Tato část se zabývá specifikami marketingové komunikace v malých podnicích. Jsou zde definovány pojmy, jako jsou: malé podniky, marketing, komunikace, marketingová komunikace, marketingový mix atd.

2.1 Malé podniky

Malé podniky v České Republice tvoří společně se středními podniky 99,8 celkového počtu podniků. Malými podniky jsou označeny takové podniky, které zaměstnávají méně než 50 osob, splňují kritérium nezávislosti, tedy že není více jako 25% kapitálu ve vlastnictví jiného subjektu a jejichž roční obrat nebo roční bilanční suma nepřesahuje hranici 10 000 000,- EUR. (Srpková, Řehoř, 2010, str. 38)

2.1.1 Výhody malých podniků

Mezi hlavní výhody malých podniků patří: rychlost reakce na změny na trhu, tvorba nových pracovních míst, pružnost v rozhodovacích procesech, inovace. (Srpková, Řehoř, 2010, str. 38)

2.1.2 Nevýhody malých podniků

Největší nevýhody malého podnikání spočívají ve: vyšší intenzitě práce a méně příznivých pracovních podmínkách, (Srpková, Řehoř, 2010, str. 38)

2.1.3 Podpora malých podniků

Malé podniky se oproti velkým podnikům potýkají s počátečním nedostatkem financí, a proto ve vyspělých státech vznikají programy a organizace pro podporu začínajících drobných podnikatelů. V České Republice je tato podpora uzákoněna zákonem č. 47/2002 Sb., která může být poskytnuta např. na tvorbu nových pracovních míst, investiční projekty, navazování spolupráce se zahraničními partnery, výchovu a vzdělávání nebo zvyšování odbornosti zaměstnanců. Organizace, které poskytují podporu a služby podnikatelům se dají dělit do dvou kategorií - vládní a nevládní. (Synek, Kislíngrová, 2010, str. 376)

2.1.4 Vládní organizace pro podporu malých podniků

Mezi vládní agentury podporující malé podnikání můžeme zařadit společnosti CzechInvest a CzechTrade.

CzechInvest - výkonná jednotka Ministerstva průmyslu a obchodu, podporuje inovační programy přímou finanční podporou, spravuje databázi podnikatelských nemovitostí, poskytuje informace o možnostech podpory a pomáhá při realizaci inovací. (Srpová, Řehoř, 2010, str. 99)

CzechTrade – agenturu pro podporu obchodu a je také zřízena MPO. Pomáhá získávat obchodní možnosti na zahraničních trzích.

CzechTrade má na těchto trzích pobočky a podnikatelé zde mohou najít informace o těchto trzích. (Bednářová a Škodová Parmová 2010, str. 29)

2.1.5 Nevládní organizace pro podporu malých podniků

Mezi nevládní organizace podporující malé podnikání řadíme agentury: Hospodářská komora ČR a Asociace malých a středních podnikatelů a živnostníků ČR.

Hospodářská komora ČR - Svým členům nabízí odborné informace, konzultace, semináře, poradenství v oblasti exportu a importu, informace o programech podpory, atd.

Asociace malých a středních podnikatelů a živnostníků ČR - je dobrovolné sdružení právnických osob působících v průmyslu, poskytují příspěvky k zlepšování podnikatelského prostředí, na získávání široké nabídky kvalitních informací a reprezentuje členy při jednání s vládními institucemi. (Bednářová a Škodová Parmová 2010, str. 29)

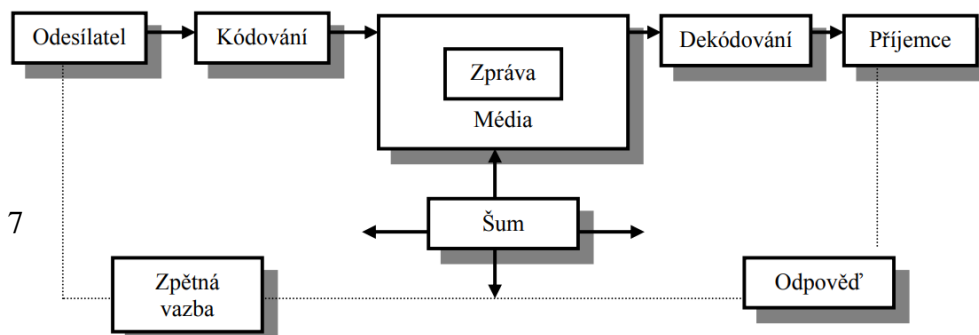
2.2 Komunikace

Pojem komunikace je latinského původu a jeho hlavní význam představuje proces sdílení či společné účasti. Komunikace je základem vztahů mezi lidmi. Jedná se tedy o schopnost domluvit se, od které se odvíjí schopnost přežít v dnešním světě.

Úzce souvisí s přenosem a výměnou významu a hodnot obzvláště ve vztahu k lidské činnosti (Foret, 2006, str. 132).

Proces komunikace

Obr. č. 1 Prvky komunikačního procesu (Kotler,P. Marketing Management, str. 613)



Odesílatel – strana sdělující zprávu

- Kódování – proces přenesení myšlenek do symbolické formy
- Zpráva – sbírka symbolů, které vysílá odesílatel
- Média – komunikační kanál, kterým se zpráva vysílá od odesílatele k příjemci
- Dekódování – proces, jehož prostřednictvím příjemce přiřkládá význam symbolům vysílaným odesílatelem
- Příjemce – strana, která přijímá zprávu odeslanou druhou stranou
- Odpověď – reakce příjemce na zprávu
- Zpětná vazba – část odpovědi příjemce, která se vrací zpět k odesílateli
- Šum – neplánované chyby nebo zkreslené vlivy v průběhu komunikačního procesu

2.3 Marketing

„Marketing je společenský a řídicí proces, kterým jednotlivci a skupiny získávají to, co potřebují a požadují, prostřednictvím tvorby, nabídky a směny hodnotných výrobků s ostatními.“ (Kotler,P. 2011, str. 4)

Marketing je funkcí podniku, která identifikuje nenaplněné potřeby a požadavky, definuje a měří jejich velikost, určuje, kterým cílovým trhům může organizace nejlépe sloužit, rozhoduje o patřičných výrobcích, službách, programech, které mají sloužit těmto trhům, a vyzývá každého v organizaci k tomu, aby co nejlépe plnil přání zákazníků. Mnoho lidí si plete marketing s některou z jeho jednotlivých funkcí, jako je reklama a prodej. Pravý význam slova marketing není uměním prodat, co vyrobím, ale poznat, co vyrábět. Je to umění identifikace a pochopení potřeb zákazníka. Vedoucí postavení na trhu se získává vytvářením spokojenosti zákazníka prostřednictvím inovace výrobku, kvality výrobku a služby zákazníkovi. Jestliže tyto věci chybí, nemůže je nahradit žádná reklama, stimulace prodeje ani schopnost prodávat. (Kozák, 2008, str. 12)

2.4 Základní pojmy marketingu

2.4.1 Potřeby, požadavky a poptávka

Potřeba vychází z pocitu nedostatku a naše vědomí se snaží tento nedostatek odstranit. Potřeby jsou v různých společnostech různé a odlišují si i u jednotlivých lidí. Potřeby můžeme členit podle několika hledisek do různých skupin: individuální, společenské, zbytné, nezbytné, hmotné, nehmotné, současné, budoucí

Požadavky jsou přání po osobitém uspokojení těchto potřeb.

Poptávka je ochota konkrétních lidí koupit si určité výrobky nebo služby.

2.4.2 Výrobek

Výrobek je vše, co může uspokojit lidskou potřebu, tzn. zahrnujeme sem veškeré výrobky a služby. Výrobek řadíme do hmotných produktů, službu označujeme jako nehmotný produkt.

2.4.3 Směna, transakce, vztahy

Marketing se objevuje až se vznikem směny. Směna je jedním ze čtyř způsobů, jimiž mohou lidé získat výrobky, které chtějí.

1. způsob - samovýroba - co vyrobím, to taky spotřebuji, neexistuje žádný trh, žádný marketing.
2. způsob - přinucení - lidé mohou o výrobek bojovat nebo ho ukrást. Ostatní z toho nemají žádný užitek, kromě toho, že jim nikdo neublíží.
3. způsob - žebrání - lidé žebrají o jídlo, ale nemohou za ně nic nabídnout kromě poděkování a vděčnosti.
4. způsob - směna - výměna zboží za zboží (peníze jsou také zvláštním druhem zboží).

Směna je tedy základním předpokladem vzniku marketingu. Aby mohla směna proběhnout, musí být splněno pět podmínek:

- musí být alespoň dvě strany (prodávající a kupující),
- každá strana má něco, co má hodnotu pro druhou stranu (auto, peníze),
- každá strana je schopná komunikace a dodání,
- každá strana má svobodu přijmout nebo odmítnout nabídku,
- každá strana se domnívá, že je žádoucí nebo vhodné jednat s druhou stranou.

Na směnu musíme pohlížet jako na proces ne jako na událost. Směna je proces mnoha činností, jestliže jednájí a pohybují se směrem k dohodě. Jestliže je dosaženo směny, mluvíme o tzv. transakci. (Kozák, 2008, str 70)

2.4.4 Trh

Skládá se ze všech potenciálních zákazníků sdílejících určitou potřebu nebo požadavek, kteří by mohli být ochotni a schopni se zúčastnit směny, aby uspokojili tuto potřebu nebo požadavek. (Kozák, 2008, str. 58)

2.5 Marketingová komunikace

Marketingová komunikace je jedna z nejvýznamnějších složek marketingového mixu (Foret, 2003, str. 5), lze ji definovat jako každou formu komunikace, kterou používají organizace k získávání potencionálních zákazníků. „Marketingová komunikace označuje prostředky, jimiž se firmy pokoušejí informovat a přesvědčovat spotřebitele a připomínat jim výrobky a značky, které prodávají. Představuje v jistém smyslu „hlas“ znaky a je prostředníkem, jímž lze podnítit dialog a vytvářet vztahy se spotřebiteli“ (Kotler, Keller s. 574).

Marketingová komunikace se snaží ovlivnit názor zákazníků podáním informací o zboží různými nástroji.

2.6 Nástroje marketingové komunikace

2.6.1 Reklama

Reklama je jednou z forem marketingové komunikace. Jejím smyslem je doručit reklamní sdělení cílové skupině a změnit její uvažování, chování za účelem prodeje produktu. Jedná se zejména o placené informace, které jsou šířeny především prostřednictvím televizí, tiskem, rádiem, outdoorem nebo internetem. Reklama může být určena různým cílovým skupinám (ženám, mužům, dětem, rodinám s dětmi, ale i tzv. generaci Y nebo Z) či lokalitám (zahraniční, celonárodní, regionální reklama). Výhodou reklamy je způsobilost zvýšit atraktivitu produktu a celkově ovlivnit názory ohledně proklamované věci. Na druhou stranu nevýhodou je momentální zahlcení veřejnosti reklamou, a tedy těžší možnosti, jak veřejnost zaujmout. Reklama může být trojího typu – informativní, přesvědčovací nebo připomínající. Informativní reklama slouží k informování o nových produktech a snaží se vyvolat poptávku po tomto produktu. Reklama přesvědčovací je využívána k odlišení se od konkurence a zvýšení preference dané značky. Připomínající druh reklamy udržuje povědomí o produktu či značce. (Foret, 2003, str. 179)

2.6.2 Podpora prodeje

Podpora prodeje zahrnuje jakékoli krátkodobé stimuly pro povzbuzení nákupu nebo prodeje výrobku či služby. V posledních letech je podpora prodeje více oblíbená než reklama, jelikož při podpoře prodeje můžeme vidět okamžité výsledky na obratu. Do podpory prodeje řadíme např. kupony, věrnostní program, výhodné balení, vyzkoušení produktu, dárky k nákupu nebo soutěže o ceny. Podpora prodeje může být cílená na zákazníka, na obchodní organizace, nebo na samotný personál. (Foret, 2003, str. 193) Podporu prodeje lze rozdělit na přímou a nepřímou. Přímou formou je označena taková podpora, která po okamžitém splnění podmínek, obdrží zákazník slibovanou odměnu. Nepřímou formou označujeme takové nástroje podpory, při kterých zákazník musí vytrvat a sbírat doklady o nákupu zboží, a po nasbírání určitého počtu si může žádat o odměnu. Výhodou podpory prodeje je, že její efekt je vidět okamžitě a posiluje pozici značky. Na druhou stranu nevýhodou je, že podpora prodeje je spojena s vysokými náklady, protože jakákoliv sleva snižuje ziskovou marži. (Karlíček, Král, 2011, str. 99)

2.6.3 Public relations

Public relations ve volném překladu znamená plánovitou a systematickou činnost s cílem vytvoření a upevnění dobrých vztahů se skupinami, které firmu ovlivňují nebo jsou podnikem ovlivňovány. Základní skupiny jsou zaměstnanci organizace, akcionáři, dodavatelé, odběratelé, investoři, místní komunita, aktivistické skupiny, vládní a kontrolní instituce, media a v neposlední řadě zákazníci. (Foret, 2003, str. 209) Public relations vynikají svojí důvěryhodností. Public relations však nic neprodává, pouze informuje. Součástí PR je organizování aktivit (například tiskové konference, plesů, podnikových večírků, interview atp.), které utuží kontakty, a zviditelní firmu jako takovou v „dobrém světle“. Přispívají tak k zlepšení image organizace. Public relations má dopad na povědomí veřejnosti za nižších nákladů, než potřebuje reklama. Placeni jsou jen lidé, kteří šíří informace. Důležité je nabídnout zajímavý příběh. Funkce public relations jsou tvorba a umístění informačních materiálů v tisku a tím upoutat pozornost, budování vztahů v rámci místní komunity nebo země, budování a pěstování vztahů se zákonodárci s cílem ovlivnit legislativu odvětví (lobbying), udržování dobrých vztahů s akcionáři atp. (Kotler, Armstrong, 2006, str. 667) Public relations organizace hodně využívají při tzv. krizové komunikaci. Téměř každá organizace je ohrožena negativní publicitou. Tu může způsobit vadný výrobek, nehody, poškození životního prostředí, korupce nebo kriminální činy, propouštění zaměstnanců nebo ukončování podnikání. Každá krize je jedinečná, nicméně při komunikaci s veřejností je třeba dodržet určité zásady. Nevůle komunikovat je to nejhorší chování, kterého se firma může dopustit. Na začátku budou novináři a veřejnost požadovat informace, které samozřejmě organizace nemůže mít, nicméně nekomunikovat většinou značí přiznání provinění. Reakce by měla být rychlá, ne však zbrklá. Zástupci by měli šířit pouze přesné a podložené informace. Měli by se chovat zodpovědně a při chybování nelhat a neklamát veřejnost a řešit danou událost. Zástupce musí být předem připravený, mít několik stručných silných argumentů a jasně sdělit svůj úhel pohledu. (Karlíček, Král, 2011, str. 133)

2.6.4 Osobní prodej

Osobní prodej patří k nejstarším metodám marketingové komunikace. Jeho hlavní výhodou je přímý kontakt firmy se zákazníkem, který poskytuje okamžitou zpětnou vazbu a individuální komunikaci, díky které firma posiluje loajalitu zákazníka. Dlouhodobý vztah se zákazníkem spočívá v individuálním přístupu prodejce a hlubším porozuměním zákaznickových cílů, potřeb a přání.

Karlíček a Král (2011, s.149) definují osobní prodej jako *„nejstarší nástroj komunikačního mixu, který si, i přes rozvoj nových komunikačních médií a technologií, udržuje významnou pozici v marketingové komunikaci mnoha firem“*

Karlíček, Král (2011) také uvádějí následující vlastnosti a dovednosti prodejce, které jsou klíčové pro úspěšnost osobního prodeje:

- Pozitivní přístup – prodejce má rád svou práci, věří v její smysl a je schopen se samostatně rozhodovat
- Sebevědomí – prodejce je schopen jednat samostatně se svými zákazníky a prezentovat sebevědomě navrhovaná řešení
- Motivace – prodejce musí cítit pozitivní motivaci a podporu ze strany své firmy (hlavní motivační prvky jsou provize z uzavřených obchodů, možnost profesního růstu a vzdělávání, celková atmosféra ve firmě atd.)
- Znalosti o firmě a nabízených produktech – jen tak může prodejce přesvědčit své zákazníky o koupi
- Schopnost vcítit se do potřeb zákazníka – umožňuje prodejci pochopit zákazníka a navrhnout mu optimální řešení
- Dlouhodobá orientace – prodejce musí upřednostňovat dlouhodobé cíle před krátkodobými Pro společnost využívající osobní prodej hraje velkou roli spokojenost zákazníků a je tedy nezbytné vytvořit kontrolní mechanismus, který bude v co nejvyšší míře eliminovat chybně odvedenou práci prodejce. Což samozřejmě neplatí pro společnosti, které podnikají na trhu za vidinou rychlého zisku.

2.6.5 Přímý marketing

Většina marketingových nástrojů byla vyvinuta za účelem oslovení širší cílové skupiny. Pokud má firma zájem vybudovat silnější a individuálnější osobní vztah s vybranými 22 zákazníky, musí zvolit jiný přístup. V takových situacích firmy volí přímý marketing (direct marketing). Kotler (2007) říká, že přímý marketing je „přímá komunikace s pečlivě vybranými individuálními zákazníky, s cílem získat okamžitou odezvu“

Kozák (2008) definuje přímý marketing takto: „Direct marketing je obchodní filozofie, která je založena na budování stálé vazby a dialogu se zákazníkem. Důraz klade na maximální segmentaci a cílené oslovení stávajících i potenciálních zákazníků. Cílem je nalézt maximální počet co nepřesněji definovaných skupin zákazníků a přímo je oslovit nabídkou ušitou „na tělo“.“

Formy direct marketingu dle Kozáka (2008)

- katalogový prodej,
- direct mail,
- televizní marketing s přímou odezvou,
- direct marketing pomocí rozhlasu, časopisu a novin,
- elektronické nakupování,
- telemarketing.

Direct marketing je vhodný všude tam, kde je možné definovat přesné cílové skupiny zákazníků, jejichž počet musí být úměrný vynaloženým prostředkům

2.6.6 Event marketing

Lidé si lépe pamatují to, co prožijí než to, co pouze slyšeli nebo viděli. Obzvláště pokud je prožitý zážitek pozitivní. Proto právě pořádání akcí je dobrou příležitostí nenásilně zprostředkovat marketingové sdělení veřejnosti. Sponzoring a event marketing se velmi překrývají. Cílová skupina je zasažena sdělením v dobré náladě, přesto jsou zde určité rozdíly. Firma v případě event marketingu danou akci (event) pořádá a organizuje, nejen sponzoruje. Důležité je naplánování, sladění a koordinování a kontrola akce. Sponzoring je tudíž v tomto jednodušší a povětšinou méně nákladné. Nicméně nepůsobí tolik na člověka. (Karlíček, Král, 2011, str. 282).

2.6.7 Sponzoring

Sponzoring v rámci marketingové komunikace vychází z obchodního vztahu mezi sponzorem a sponzorovaným. Sponzorem je zpravidla podnikatelský subjekt, ale také třeba státní, veřejnoprávní organizace, poskytující sponzorovanému finanční, materiální či jinou pomoc. Obvykle za tuto službu očekává protislužbu v podobě propagace. Výjimkou může být sponzorování politiků a politických stran, jak si ukážeme na příkladu Sponzoring politických stran v Evropské unii. V těchto případech naopak sponzor rád zůstává v utajení. Protislužbu spíše očekává dodatečně po vyhraných volbách v podobě nabídky významného postu ve státních službách či přidělení lukrativní veřejné zakázky. Jak ukazuje závěrečný příklad Sponzorování festivalu Smetanova Litomyšl, v závislosti na výši svého příspěvku se sponzoři hierarchicky dělí do různých kategorií. Podle svého postavení jsou jim potom poskytovány i konkrétní protislužby. Sponzorovaným bývá jednotlivec (sportovec, umělec), organizace (zejména nezisková), případně samotný projekt v podobě společenské, politické, kulturní či sportovní události (akce). Obvykle se jedná o finančně náročné záležitosti, které by bez pomoci sponzoringu byly sotva realizovatelné. O jeho širokém uplatnění v praxi svědčí následující konkrétní příklady. Navíc již v předchozí kapitole 29 bylo naznačeno, že mnohdy podporuje nejrůznější obecně prospěšné činnosti a dobročinné aktivity v takových oblastech, jako jsou zdravotnictví, politická demokracie, sociální problémy či životní prostředí. (Foret, 2011, str. 330)

2.7 Nové technologie v marketingové komunikaci malých podniků

Nástroje marketingu se často obměňují, neboť ztrácejí svou sílu. Po čase jsou neefektivní, nákladné a zastaralé. Podniky se tedy snaží nalézat nové nástroje pro komunikaci se zainteresovanými subjekty. Mezi největší trendy patří např. Guerilla marketing, ambush marketing, viral marketing, webové stránky, sociální sítě.

2.7.1 Guerilla marketing a buzz-marketing

Opírají se hlavně o podlinkové komunikační nástroje. Pro svoji menší finanční náročnost jsou vhodné zejména pro malé, začínající podnikatelské subjekty. Konkrétní podoby guerilla marketingu mají často charakter výpadu proti silnějším konkurentům. V češtině máme pro takový způsob chování označení „partyzánština“. Dokáží zaskočit až šokovat a tím také přitáhnout pozornost zejména zákazníků, stejně jako obchodních partnerů a veřejnosti, včetně novinářů. Náležitě využívají vymoženosti nejnovějších informačních a komunikačních technologií (počítačů a mobilních telefonů) a zpráv v podobě e-mailů, SMS a MMS. Akce buzz-marketingu vzbuzují rozruch a čeří veřejné mínění. Jejich zvýšenou publicitu a popularitu umocňuje fakt, že nezřídka balancují na hraně zákona.

(Foret, 2011, str. 313)

2.7.2 Ambush marketing

Velmi oblíbený nástroj ve vysoce konkurenčním prostředí – jedná se totiž o parazitování na aktivitách konkurence, které jsou navíc ve většině případů spojeny s velmi významnou událostí světového formátu (nemusí být podmínkou). Parazitující firma se snaží přizívit se za značně snížených nákladů. Často lze o ambush marketingu mluvit, pokud se parazitující firmy snaží získat prostor na úkor hlavního sponzora. (Jurášová, 2012, str.272)

2.7.3 Viral marketing

Viral marketing staví na základech, které nabízejí dnešní technologické vymoženosti a na vztahu dnešní generace k sociálním médiím. Virální marketing sází na zajímavý obsah, který vyvolá tzv. lavinový efekt. To znamená, že ten, kdo vidí virální video, nadále šíří pomocí WOM (šeptandy) mezi své přátele a ti jej opět sdílí mezi své přátele. Prvotní interakce může nastat offline. Charakteristikou virálního marketingu je fakt, že lidé nejsou ke sdílení nuceni ani vyzváni, ale projevují tak svoji invenci. Nevýhodou virálního marketingu je zejména to, že sdělení se ztratí uvnitř komunikačního řetězce. Často se stává, že sdělení zasáhne jinou cílovou skupinu, než bylo zamýšleno. Nevýhodou je, že jej nelze nijak po uveřejnění řídit. (Foret, 2011, str. 359)

2.7.4 Webové stránky

Podnik, který chce být v současné době úspěšný, musí splnit nároky, které na něj přenáší společnost, ale musí také držet tempo s vývojem technologií. Jedním ze základních stavebních kamenů content marketingu a celkově online marketingu jsou kvalitní webové stránky, na kterých podnik může prezentovat své produkty, služby a představit své podnikání. Ačkoliv by se mohlo zdát, že webové stránky jsou dnes standardem, díky neustálému vývoji je nutné s nimi pořád počítat a reagovat na aktuální trendy. (Já)

2.7.5 Sociální sítě

Sociální sítě jsou fenomén, který nelze přehlížet a jeho důležitost v marketingové komunikaci vnímají velmi silně i podniky po celém světě. S jistou nadsázkou lze říci, že nastala doba virtuálně sociální, kdy nebýt na některé ze sociálních sítí, je skoro až společenskou sebevraždou. Tuto skutečnost pochopily i podniky a tento trend začleňují do svých marketingových strategií. Podle uznávaného média eMarketer podíl nákladů na sociálních sítích dramaticky roste. V roce 2017 utratily podniky jen v Evropě více než 6 mld. dolarů za reklamu na sociálních sítích:

3. Cíle a metodika

3.1 Cíle

Cílem této bakalářské práce je zanalyzovat současný stav marketingové komunikace vybraného malého podniku a následně na základě získaných dat navrhnout, jak zefektivnit jeho marketingovou komunikaci.

3.2 Metodika

Metodika byla zahájena studiem odborné literatury, která řeší problematiku marketingové komunikace. Z prostudované literatury byla sestavena literární rešerše, která definuje malé podniky, popisuje výhody a nevýhody tohoto druhu podnikání a možnosti podpory v České Republice. Dále se zabývá jednotlivými nástroji, které jsou využívány v rámci marketingové komunikace. Těmito nástroji jsou reklama, podpora prodeje, event marketing, public relations, osobní prodej, přímý marketing a sponzoring. Dále v této části budou představeny nové technologie v marketingové komunikaci malých podniků.

V praktické části nejdříve představím vybraný podnik, Kavárnu Kousek, a jeho sortiment, potom popíši současnou marketingovou komunikaci pro každou oblast komunikačního mixu zvlášť. Dále budu zkoumat vliv pěti konkurenčních sil na podnik – současnou a potenciální konkurenci, vyjednávací sílu dodavatelů a odběratelů a substituty. Jako další analýzu využiji SWOT analýzu, která zkoumá silné a slabé stránky podniku a příležitosti a hrozby na současném trhu. Poslední kapitolou praktické části bude návrh a doporučení pro novou marketingovou komunikaci kavárny Kousek.

4. Praktická část

4.1 Představení kavárny Kousek

Kavárna s obchodním názvem Kousek byla otevřena již v roce 2008 provozovatelem Kousek s.r.o. – jedná se tedy o společnost s ručením omezeným. Společnost má 3 společníky a zároveň jednatele - jsou jimi Karl Breier, Mag.Phil, Jana Macháčková a Petr Macháček. Předmětem podnikání je pronájem nemovitostí, bytů a nebytových prostor bez poskytování jiných než základních služeb s tím spojených, hostinská činnost, pekařství a cukrářství.

Tato kavárna má dvě pobočky. Podnik se nachází na adrese Komenského 106, 373 33 Nové Hrady, na krásném strategickém místě hned vedle státního hradu

Nové Hrady, který láká každoročně tisíce návštěvníků z celé České Republiky, ale i z jiných zemí světa. Kavárna má během sezony (červen-zaří) otevřeno každý den od 9:00 do 17:00 hod a mimo sezonu je v provozu pouze víkendy od 10:00 do 16:30. Kavárna nabízí celkem 53 míst k sezení z čehož 33 míst se nachází uvnitř podniku a zbylá místa jsou na venkovní zahradce, která je u kavárny.

Během sezony je kavárna vysoce navštěvovaná zejména turisty, kteří se přišli podívat na státní hrad Nové Hrady. Sortiment podniku

obsahuje kávu, studené i teplé dezerty vlastní výroby, nealkoholické nápoje, alkoholické nápoje (vína, likéry), různé druhy čokolády, ale největším lákadlem a oblíbenou pochoutkou jsou zde vlastně vyráběné zmrzliny všech různých příchutí, které vyrábí sám pan majitel Petr Macháček.



4.1.1 Základní údaje o podniku

Obchodní jméno:	Kousek s.r.o.
Název:	Kavárna Kousek
Sídlo:	Nové Hrady, Hradební 377, PSČ 37333
Předmět podnikání:	Hostinská činnost, pekařství, cukrářství
Jednatel:	Mag.Phil. JANA MACHACEK, KARL BREIER
Společníci:	PETR MACHACEK, Mag.Phil Jana Machacek
Základní kapitál:	200 000,- Kč

4.2 Porterův model pěti sil

4.2.1 Konkurence

V této části je představeno 5 konkurenčních kaváren, které byly vybrány podle podobnosti ke zkoumané kavárně

Kavárna Kousek je proslulá a oblíbená díky výhodnému místu působení hned vedle státního hradu a také díky výborným dortům a zákuskům, které si kavárna sama připravuje. Přes 10 let byla jedinou kavárnou v tomto městě, a tak zde nebyl žádný konkurent, který by tento podnik mohl ohrozit. Avšak to se změnilo, když byla v prosinci 2019 necelých 200m od kavárny Kousek otevřena nová konkurenční kavárna Apatyka Café. Jaký to bude mít vliv na zisky se ukáže v turistické sezoně 2020.

Apatyka Café je kavárna, která je otevřena od prosince 2019 a sídlí na náměstí v Nových Hradech. Od kavárny Kousek se liší například sortimentem, nabízí spíše slané zákusky, (tortilla, toust) a prostředím. Prostředí zde je spíše komorné a staromodní, přičemž v Kousku je prostředí spíše moderní.

Rodinná kavárna „v křesle“ je další konkurenční kavárna v okolí 25km, tato kavárna působí ve městě České Velenice nedaleko Rakouských hranic, což je asi největší výhoda této kavárny, neboť Rakušané si České Velenice oblíbili a rádi české podniky navštěvují každý den. Zákazníci si nejvíce pochvalují zákusky a domácí limonádu.

U Růženky Cukrárna a Kavárna je kavárna, která se nachází v Suchdole nad Lužnicí, kde si rychle získala oblibu u místních obyvatelů, neboť je to zde jediná kavárna, kde je možné si dát kávu, dort, a nebo zmrzlinu.

Kap Café je rodinná kavárna ukrytá v uličce nedaleko náměstí v jihočeském příhraničním městečku Kaplice. V roce 2016 se kavárna usídlila v ojedinělém starobylém zrekonstruovaném domu, jehož kořeny prý sahají až do období

gotiky. V nabídce je výběrová káva a vlastnoručně vyrobené zákusky (některé i bezlepkové). Prostor kavárny je současně i galerií.

Kavárna ZÁMEK je rodinná kavárna v srdci jihočeských Borovan, které leží v podhůří Novohradských hor. Již od 5. července 2008 nabízí svým zákazníkům kávu, zákusky, saláty a nebo karibské rumy.

4.2.2 Odběratelé

Možnost odběratelů (zákazníků) odejít ke konkurenci je v tomto městě obtížné

a jejich vyjednávací síla se tedy zdá být malá. Hosté tedy nemají možnost odejít jinam. Samotnou strukturu zákazníků můžeme rozlišit na hosty přicházející ráno na snídani, polední hosty či odpolední. Avšak největší část odběratelů tvoří zejména v letních měsících turisté, kteří ve velké míře navštěvují státní hrad Nové Hrady, který se nachází 100 metrů od kavárny Kousek.

4.2.3 Dodavatelé

Dostatek zboží ve správném množství je podmínkou pro správné fungování každého podniku. Hlavním dodávaným materiálem jsou nápoje a káva není možné považovat vyjednávací sílu dodavatelů za výraznou. Ostatní nutné suroviny jsou většinou dodávány ze sítě obchodů Makro, při výjimečné situaci z místních potravinových obchodů.

4.2.4 Vstup nových konkurentů

Vstup nových konkurentů je další faktor, který musí brát kavárna v potaz. Vstup do odvětví – provozování kavárny není spojen s vysokými náklady, které by mohly představovat obtížnější překážku vstupu do odvětví, také nejsou vyžadovány žádné licence či patenty, které by se daly těžko získat. Avšak na trhu již působí mnoho subjektů tohoto typu a trh se zdá být nasycen. Je tedy otázkou, jak moc by nový subjekt uspěl na trhu.

4.2.5 Substituty

Být obsloužen v kavárně je služba, kterou je možné jen těžko substituovat. Avšak produkt, který je spojen s tou službou substituovat jde. Jednou z možností substituce může být tzv. „coffee to go“ neboli káva na cestu do kelímku, s kterou zákazníci nemusejí sedět v kavárně, ale odnesou si ji s sebou, a tak ji mohou popíjet během jiné činnosti. V dnešním světě je tento substitut žádanější než dříve. Také sem patří domácí kávovary, jejichž design i funkce jsou stále zdokonalovány a reklamy lákají k přípravě kávy v pohodlí domova a společně s tím nabízejí (z dlouhodobého hlediska) nižší výdaje. Úkolem kavárny tedy je představit výhody, které přináší návštěva a pobyt v kavárně.

4.3 SWOT analýza

SWOT je anglická zkratka v překladu pro silné stránky, slabé stránky, příležitosti a hrozby. Jedná se o nástroj k analýze vnitřního a vnějšího prostředí podniku. (Kotler a kol. 2007, str. 97)

4.3.1 Silné stránky (Strengths)

- Kvalitní produkty – Kavárna Kousek k výrobě produktů sahá po kvalitních surovinách, které nakupuje od spolehlivých dodavatelů. Tím zákazníkům zaručí každodenní nabídku kvalitních a čerstvých zákusků.

- Široký sortiment – každý den je v nabídce cukrárny 20-30 druhů zákusků, několik chutí kopečkové zmrzliny a různé typy a druhy kávy..
- Strategické místo působení – Kavárna Kousek sídlí hned vedle státního hradu Nové Hrady, jen málo který podnik se může pochlubit tím, že hned vedle jejich provozovny se nachází památka.

4.3.2 Slabé stránky (Weaknesses)

- Slabá marketingová komunikace – Kavárna nejčastěji využívá osobní prodej, dále příležitostně reklamu – offline i online, párkrát za rok částečně PR a podporu prodeje a direct marketing nevyužívá vůbec.
- Vyšší cena – Některý sortiment v kavárně je v porovnání s konkurencí poměrně dražší. Vyšší cena je důsledkem dražších a kvalitních surovin, které se využívají k výrobě produktů. Dražší je zejména kopečková zmrzlina, neboť tu připravuje sám pán majitel, a dává si opravdu záležet na tom, aby připravil kvalitní produkt.
- Nedostatečné využití a sžití se s moderní technologií – Kavárna nezvládá dostatečně reagovat na vznik a existenci nových technologií, moderní technologie využívá minimálně a významným nedostatkem je fakt, že se v kavárně nedá platit bezhotovostně, což některé zákazníky odradí.

4.3.3 Příležitosti (Opportunities)

- Prodej na B2C trhu – firma by mohla aktivněji vyhledávat příležitost prodeje na B2B trhu, tím by získala konkurenční výhodu a stálé odběratele.
- Zvýšení povědomí o firmě v Jihočeském kraji – firma by mohla pomocí online reklamy upozornit turisty na to, že se nacházejí hned vedle velmi navštěvované památky, a tedy zvýšit tím povědomí o své značce, tím by mohla přilákat nové zákazníky i ze vzdálenějšího okolí.

4.3.4 Hrozby (Threats)

- Nová konkurence – hrozbou je otevřená nová kavárna ve městě Nové Hradky, která má podobný sortiment jako kavárna Kousek, pokud by tato firma měla dostatečnou propagaci a nižší ceny než Kavárna Kousek, mohla by přilákat obyvatele Nových Hradů, kteří jsou stávajícími zákazníky v kavárně Kousek.
- Špatná ekonomická situace – V současné době se po celém světě šíří koronavirus, což bude mít za následek obrovský ekonomický propad v letní sezoně 2020, jelikož turisté nejspíše nebudou moci navštěvovat památky, občerstvení a cestovat do jiných zemí, kavárna Kousek může očekávat nejslabší sezonu za posledních 10 let.

4.4 Analýza kavárny z pohledu 7P

Tato kapitola analyzuje veškeré aspekty, které celkově tvoří marketingový mix zkoumané kavárny. Vzhledem tomu, že se jedná o podnik, který poskytuje služby, je marketingový mix 4P rozšířen na 7P.

Prostřednictvím marketingové komunikace se podniky snaží předat svým zákazníkům a obchodním partnerům informace o firmě a o výrobním portfoliu.

4.4.1 Produkt

Produkt kavárny Kousek je služba spojená s výrobkem. Hlavním nabízeným produktem je zde káva - konkrétně káva značky Trieste. V nabídce jsou klasické druhy kávy (espresso, cappuccino, caffè latte,), kávové speciality (vídeňská,

alžírská, irská káva, caffè latte s karamellem a další) a dále různé druhy ledových káv, které jsou nabízené pouze v letních měsících. Dále jsou v nabídce horké nápoje (čaj, čokoláda, svařené víno, grog, punč), džusy, nealkoholické nápoje, pivo (Budvar 12, Pilsner Urquell) a různé druhy vín a likérů. Výše popsanou nabídku doplňují domácí dezerty, které se obměňují každý druhý den. Vyjma nápojů a pokrmů poskytuje kavárna také prostory, kde se zájemci, zejména turisté mohou ubytovat a strávit zde několik nocí.

4.4.2 Cena

Cena produktů v kavárně Kousek je v porovnání s obdobnými subjekty kvůli dražším a kvalitnějším surovinám vyšší, a tedy těžko může v tomto směru konkurovat jiným podnikům v okolních menších městech. Cena za espresso (s mlékem) je zde 42Kč, cappuccino za 45Kč a caffè late za 50Kč. Dále dezerty jsou nabízené za 45Kč/kus. Nejdražší jsou, které se cenou pohybují kolem 400kč/lahev, neboť majitelé dbají na kvalitu a vína vybírají od kvalitních rakouských dodavatelů.

4.4.3 Distribuce

Specifikem této služby je, že je využívána v místě, kde je poskytována. Tímto místem, kde se kavárna Kousek nachází, je město Nové Hrady v ulici Komenského, pár metrů od novohradského náměstí. V těsné blízkosti kavárny se nachází státní hrad Nové Hrady, základní škola Nové Hrady, historická kovárna, a hasičská stanice. Z pohledu dopravní dostupnosti, kavárna se nachází 5 minut chůze od autobusového nádraží Nové Hrady. Přístupnost se zdá být tedy snadná. Je zde však jeden faktor, který může tuto dostupnost znepríjemnit a tím je chybějící možnost parkování bezprostředně vedle kavárny.

4.4.4 Komunikace

Pro komunikaci, respektive propagaci kavárna využívá některé nástroje, avšak, propagace je v této kavárně velmi nevyužitá, neboť Kavárna kousek se spoléhá na to, že provozovna je vzdálená pouze několik desítek metrů od státního hrad Nové Hrady, který je hojně navštěvován turisty.

- Reklama

Podnik využívá internetové reklamy, a to ve formě webových stránek, Facebooku, Instagramu a outdoorové reklamy.

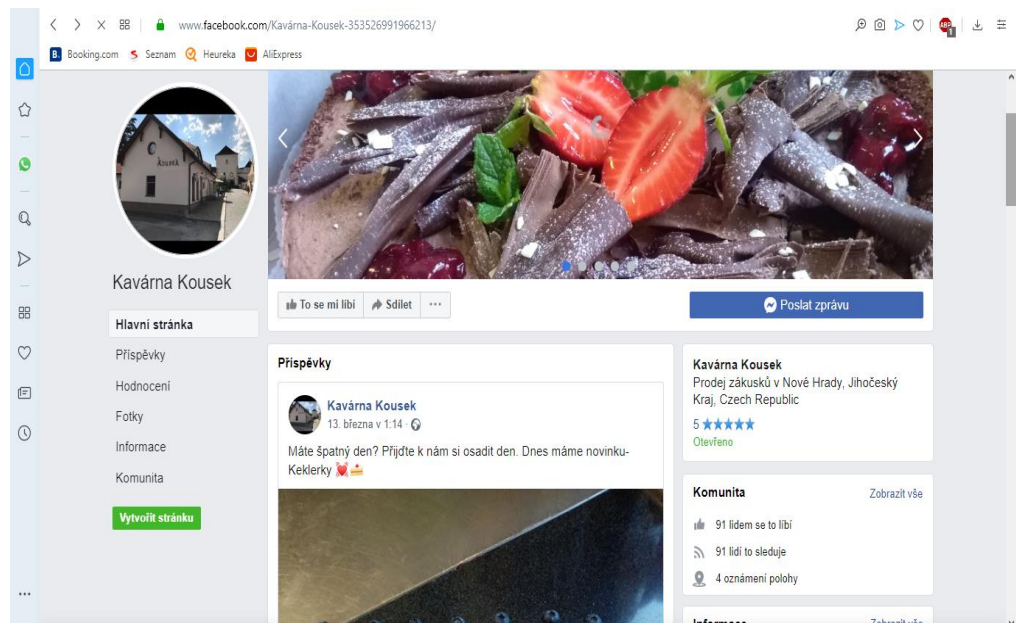
Webové stránky jsou www.cafekousek.cz a jsou založeny již od roku 2008 a byly vytvořeny grafickým studiem Kudry-tym. Web na první pohled vypadá neprofesionálně a zastarale. Web je dělaný jakousi formou prezentace, kdy si na levé straně vyberete oblast, která Vás o tomto podniku zajímá, a následně se vám spustí prezentace obrázků z vybrané oblasti. Důležitou částí webových stránek je kvalitní fotogalerie zákusků, pokojů, interiéru a exteriéru, na kterou se můžete dostat přes ikonku v pravém horním rohu pod nápisem Kousek.



Kavárna Kousek je také aktivní na sociálních sítích.

- Facebook

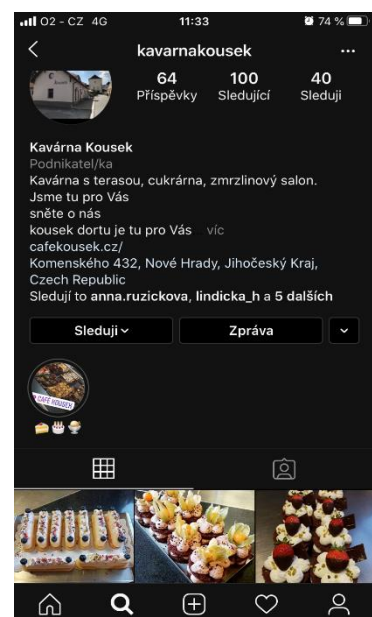
Facebooková stránka nazvaná Kavárna Kousek byla založena 29. května 2019. Název stránky je jasný a na první pohled je poznat, o jaký podnik se jedná. Jako profilový obrázek má kavárna Kousek použitý snímek své budovy, kde je krásně vidět, že se nachází na krásném místě hned vedle státního hradu Nové Hradky. Na úvodní fotce se nachází snímek zákusku z vlastní výroby této kavárny. Informace o firmě uvedené zde jsou stručné, je zde uvedena otevírací doba, kontakt (telefonní číslo, adresa) a odkaz na webové stránky.



Co se týká obsahu, kavárna zde zveřejňuje aktuální nabídku produktů, Doporučuje určité produkty, informuje o novinkách a o plánovaných akcích. Příspěvky se zde objevují nepravidelně, maximálně 2x týdně. Posty jsou nejčastěji uveřejňovány mezi 22.-23. hodinou a většinou obsahují obrázek doplněné krátkým popisem o co se jedná.

- Instagram

Kavárna na Instagram přišla 23. května 2019 a za tu dobu se jim podařilo získat přes stovku sledujících. Oproti Facebooku je Instagram více obsluhovaný, neboť se o to starají také brigádnice a střídají se ve zveřejňování příspěvků. Příspěvky se zde objevují pravidelně – Každý druhý den jeden příspěvek, a ve většině případů obsahují fotky svého sortimentu – zmrzlina, zákusky, dorty, káva.



- **Outdoorová reklama**

V případě outdoorové reklamy kavárna Kousek využívá banner o rozměru 1,5 x 2 m na plotě, který je krásně vidět z hlavní cesty při příjezdu do města Nové Hradky, kde kavárna Kousek působí. Na banneru je název firmy, logo a popis, kde se kavárna nachází.

Reklamu v novinách, rozhlasu nebo televizi kavárna nikdy nevyužila.

- **Direct marketing**

Kavárna Kousek nevyužívá přímý marketing, nerozesílá dopisy, letáky ani e-maily. Jedinou formou přímého marketingu zde je pasivní telemarketing, kdy si zákazník telefonicky objednává produkty.

- **Podpora prodeje**

Podnik v roce 2008 při otevření kavárny nabízel domácí zmrzlinu zdarma přes celý víkend. Dále v rámci podpory prodeje firma nabízí slevy na určité produkty, účelem snížení ceny je vždy podpořit doprodej určitých produktů – nejčastěji se jedná o zmrzlinu při skončení letní sezony, neboť kavárna mimo sezonu zmrzlinu neprodává.

V minulosti firma několikrát zavedla akci 4+1 zmrzlina zdarma, zákazníci sbírali razítka na kartičku za zakoupený kornoutek a po zakoupení 4 kornoutků se zmrzlinou byl 5. kornoutek zdarma. Tato akce byla uskutečněna pouze jednou v roce 2010 a sám majitel přiznal, že to nebylo příliš promyšlené a velký úspěch to nepřineslo.

- **Public Relations**

Kavárna si velice váží svých stálých zákazníků a dává jim to najevo různými ochutnávkami nových produktů. Veškerý personál v této kavárně je přátelský a přátelsky a srdečně přivítají každého zákazníka, který k nim zavítá. Speciálně majitel kavárny pan Petr Macháček si dává záležet na

každém dojmu, který u svých návštěvníků zanechají, rád se baví s každým novým zákazníkem a na uvítanou rozdává ochutnávky svých nových produktů, nejčastěji likéry a vína.

Dále se firma snaží svým působením přispívat k lepšímu životu ve městě. Snaží se kulturně vzdělávat obyvatelé Nových Hradů tím, že pořádají různé sešlosti ve svém podniku se zajímavými lidmi – například naposledy v roce 2019 přijal jejich pozvání Václav Klaus ml. Kavárna také zavedla páteční lekce němčiny zdarma, které vede sama majitelka kavárny.

Kavárna Kousek také každoročně podporuje všemožné akce, ať už peněžně, nebo svým sortimentem zákusků a vín.

- **Osobní prodej**

Osobní prodej je pro kavárnu Kousek nejdůležitější nástroj komunikačního mixu. Důležité při osobním prodeji je, aby podnik měl kvalitní prodejce, a proto firma klade velký důraz na chování svých zaměstnanců a brigádníků. Vyžadují, aby se personál choval mile a usmíval se, i když chápou, že ne vždy to je snadné. Důležité zde také je, aby se personál dokázal domluvit německy, neboť Nové Hrady leží kousek od hranice s Rakouskem, tedy i dost Rakouských občanů zavítá do kavárny Kousek.

Prodej probíhá na B2C trhu, tedy prodej výrobků koncovým zákazníkům. Občas probíhá i prodej B2B – prodej zmrzliny, těsta

4.4.5 Lidé

- **Zaměstnanci**

Každý den je přítomna vždy jedna servírka a v případě většího počtu zákazníků je k dispozici také jeden nebo více brigádníků. Vzhledem k tomu, že se zde podávají dezerty a zákusky z vlastní výroby, zaměstnává kavárna také 2 cukrářky, které mají za úkol každý den připravit nové a čerstvé dezerty a zákusky. Při výběrovém řízení zaměstnanců je důraz kladen zejména na skutečný zájem uchazečů o práci a předchozí zkušenosti z oboru jsou tedy méně důležité.

- **Zákazníci**

Zákazníci jsou také součástí nástroje „lidé“ marketingového mixu ve službách a je důležité je také zmínit. Lze je zde rozdělit na tři skupiny: na hosty přicházející ráno, v poledne a odpoledne.

Ranní hosté sem nejčastěji přicházejí za účelem snídaně. Detailněji se jedná o stálé hosty, ale také o turisty, kteří jdou kolem. V době kolem poledne sem hosté přicházejí na sladký či studený dezert, který se zde podává. Faktem je, že od páté hodiny odpolední kavárna pravidelně zůstávala poměrně prázdná, a i proto se vedení kavárny rozhodlo, že zkrátí otevírací dobu pouze do 18:00.

4.4.6 Procesy

Proces ve stravování spočívá v jeho obsluze zákazníka, od jeho příchodu až po jeho zaplacení a odchod. Tento proces se v kavárně Kousek nijak neliší. V momentě, kdy přichází zákazník do kavárny, je vždy včas zaregistrován personálem, který ho přivítá pozdravem a dále je zákazníkovi ponechán dostatek času na výběr z nápojového lístku, který lze najít na každém stole. Po objednání je vybraný produkt hostu servírován. Proces probíhá bez větších problémů, neboť sortiment dezertů a zákusků není široký a důležité je, že personál má vše po ruce, neboť veškeré aktuální produkty se nachází ve vitríně uprostřed kavárny a je tedy viditelně umístěn pro zákazníky a současně také obsluze na dosah. Při odchodu musejí zákazníci přijít zaplatit k personálu, který se nachází u vitríny s produkty.

4.4.7 Materiální prostředí

Vnější prostředí podniku tvoří historická ulice, která vede k novohradské památce státnímu hradu Nové Hrady. Všeobecně je možné říci, že přímé okolí kavárny je čisté, a poměrně zajímavé, neboť se zde nachází poměrně dost zeleně a pár zajímavých architektonický a historických objektu. Samotná kavárna se nachází v budově, kterou si kavárna sama nechala postavit v roce 2008. Na budově i po 12 letech není žádná známka poškození a na okolí stále působí moderním dojmem. Co se týká

interiéru je celkový první dojem z kavárny velmi luxusní. Je to způsobeno především vysokými stropy, na kterých jsou k vidění dva velké dominantními lustry a mramorovém obložení některých částí interiéru. Hlavními barvami kavárny jsou pak béžová hnědá a bílá. V barvě béžové je podlaha a většina stěn. Prostor je vybaven světle hnědými čtvercovými či obdélníkovými stoly. U stolů se nacházejí světle hnědá pohodlná křesílka. Každý stůl je ozdobený látkovým ubrouskem, nápojovým lístkem, svíčkou a nějakou rostlinkou. Prostor celkově je pak otevřený bez jakékoliv části, která by hostům umožňovalo určité soukromí, respektive pocit nějakého soukromého intimního prostředí. Dále se zde nachází rohový bar v béžové barvě, kolem kterého jsou béžové barové židličky. Osvětlení kavárny je dokonale vyvážené, působí na okolí příjemně utlumeně ale je stále dostatečně intenzivní. Během provozu zde hraje hudba z rádia, většinou stanice faktor nebo impuls. Hlasitost hudby je vnímána každým jinak, každopádně ji lze pokládat za mírnou až lehce hlasitější pro citlivější osoby. Na stěnách jsou k vidění historické obrazy města Nové Hradky, Jedna ze stěn je dekorována lahvemi vína a likérů. Směrovací cedulky na WC a navíc jsou toalety schované za vitrínou s produkty, zákazníci často mají problém toalety najít a musejí se dotazovat personálu.

5. Návrh vlastní marketingové strategie

5.1 Marketingový komunikační mix

Stávající komunikační mix není dostačující, proto jsou navrženy vhodné marketingové prvky komunikace, které jsou pro cukrárnu potenciálem ke zlepšení.

5.1.1 Reklama

Na předchozích stránkách jsou popsány aktuální nástroje marketingové komunikace, které kavárna Kousek využívá. Tato kapitola navrhuje možnosti, jak zefektivnit marketingovou komunikaci firmy, kterých by mohla v budoucnu využít. Návrh počítá s tím, že se jedná o malou firmu. Kavárna Kousek nemá žádné marketingové oddělení, a proto jsou všechny současné nástroje voleny náhodně, bez předešlých plánů. Návrhy by mohly pomoci zvláště ke zlepšení komunikačního mixu kavárny Kousek.

Vhodné by bylo, aby firma vytvořila orientační plán marketingové komunikace na určité období např. jednoho roku a neprováděla by tak marketingovou komunikaci nahodile. Reklama je poměrně nákladný nástroj, a proto by měla být účinná a správně propracovaná a naplánovaná. Kavárna by se měla zaměřovat na online reklamu místo offline reklamy a měla by dokázat dostatečně zužitkovat potenciál sociálních sítí, kde má velké nedostatky. Měla by vytvořit časový plán, na který vyhradí určité peněžní prostředky, které budou využity na propagaci kavárny.

Sociální sítě

Reklamu na sociálních sítích by měla využít nejen při představení nových produktů, ale měla by připomínat i ty současné. V období letních měsíců může například nabízet kopečkovou zmrzlinu a v zimních dnech zase například horkou čokoládu. Je třeba vybrat vhodný text a doplnit ho několika snímkama,

kteřé nalákají potenciální i stávající zákazníci. Příspěvek by měl cílit na muže i ženy v oblasti od 15-ti do 20-ti km od Nových Hradů. Tento příspěvek by měl být využit alespoň 6x během letní sezony, nejlépe v intervalu 14-ti dní. V dalším období září – říjen může kavárna nabízet stávající produkty, popř. novinky, pokud budou. V tomto období by se reklama měla používat spíše k připomínání se. V listopadu a prosinci by bylo dobré nabízet výrobky vánočního charakteru. Výrobky vánočního charakteru by bylo příhodné nabízet třikrát – jednou v listopadu a dvakrát v prosinci. Dále po vánocích v měsících leden – únor by se kavárna mohla reklamou zaměřit na svátek svatého Valentýna, kdy bude nabízet produkty pro zamilované V období březen – květen by mohla kavárna přejít na velikonoční styl a nabízet tematické produkty. Reklama by ve všech případech měla mít za cíl přilákat nové i stávající zákazníky do kavárny a zároveň by měla připomínat značku stávajícím zákazníkům. Do budoucna by kavárna Kousek mohla ještě uvažovat o zlepšení a zvýšení aktivity na Instagramovém účtu, kde by mohla využívat aktivitu svých sledujících tím, že každou fotku budou označovat hashtagem (např. „kavarnakousek“) a tím ji budou sami propagovat.

Webové stránky

Webové stránky by kavárna měla aktualizovat a předělat do modernějšího stylu, také by bylo dobré přidat úvodní stránku, kde by se firma svým zájemcům krátce představila. Dále bych navrhol přidat sekci „aktuality“, kam by mohla zveřejňovat informace o novinkách a ty následně sdílet na sociální síti, tím by webové stránky byly více aktivní.

Kavárna by také mohla zvážít založení blogu, který by byl součástí webových stránek. Blog by sloužil jako nástroj PR a umožnil by se více přiblížit k zákazníkovi. Náplní blogu by mohly být články o chystaných novinkách a změnách, kam by zájemci mohli psát svoje názory a námítky na chystané novinky. Dále články o jednotlivých produktech nebo o detailní historii kavárny, která není nikde zveřejněná. Blog by se mohl mohla propojit s

facebookem, tím by se zvýšila návštěvnost blogu, facebooku ale i samotných webových stránek.

Kalkulace webových stránek

- Grafický návrh webové prezentace	3.000,- Kč
- Naprogramování webové prezentace	4.000,- Kč
- Dynamická fotogalerie v HTML5 (volitelná 3D prohlídka)	3.000,- Kč
- Základní administrátorské rozhraní	3.000,- Kč
- Celková cena webových stránek	13.000,- Kč

Inzerce

Jako další vhodnou formu propagace podniku bych doporučil inzerci v jihočeských turistických průvodcích a měsíčnících. Tento druh propagace bych doporučil jednorázově v letních měsících, kdy je na jihu Čech nejvíce turistů díky krásné přírodě a mnoha památkám, které se na Novohradsku nachází. Turisté mohou tak spojit výlet s návštěvou kavárny Kousek.

V současné době a v nejbližší budoucnosti by se kavárna Kousek měla zaměřit na online reklamu, především na reklamu na facebooku, která je poměrně finančně dostupná, je dobře měřitelná a lze ji dobře zacílit na potenciální ale i stávající zákazníky. Také doporučuji, aby se kavárna dál držela uspořádávání společenských akcí pro veřejnost a možná i trochu v této aktivitě přidala, uspořádat ochutnávku zákusků, kávy nebo třeba pozvat nějaké muzikanty a vyhlásit sousedskou sešlost tak, aby přilákala co nejvíce obyvatelů z Nových Hradů a okolí do své kavárny.

Nic méně kavárně se daří velice dobře i bez většího zapojení marketingu, a to je hlavně tomu, že Nové Hrady jsou v letních měsících hojně vyhledávanou destinací mezi turisty, neboť je zde krásná příroda a mnoho památek.

5.1.2 Direct marketing

Pro cukrárnu znamená přímý marketing hlavně časovou náročnost. Zde by se dal využít telemarketing a e-mailing. Výhodou využití těchto médií je rychlá odezva a dobré zacílení.

E-mailing

Další doporučení je využít e-mailu při komunikaci se zákazníky. Bylo by dobré využít e-mail jako formu přímého marketingu. E-mailové adresy návštěvníků by se daly získat z připojení na WIFI v kavárně – pro přihlášení na WIFI by uživatel měl na výběr, jestli je ochoten zveřejnit svoji e-mailovou adresu nebo ne. Pokud by ji poskytl, tak by kavárna sestavila seznam kontaktů a poté by měla možnost zákazníky informovat o aktuálním dění v kavárně pomocí např. newsletterů. Newslettery by se posílaly pouze dvakrát ročně, jednou před Vánocemi a podruhé v období června, kdy doplní sortiment kopečková zmrzlina.

5.1.3 Podpora prodeje

Podpora prodeje se dá využít například formou ochutnávek a cenových zvýhodnění. Ochutnávky jsou podstatné hlavně pro zákazníky poptávající produkty na objednávku. Cenových zvýhodnění by firma mohla využít podobou slev nebo výhodných balení jako je například 1+1 zdarma.

5.1.4 Public relations

Kavárnu nejvíce ovlivňuje její známost, reference a doporučení od současných zákazníků. Tyto činitele by měla kavárna zachovávat na vysoké úrovni. Lze využít právě výše navrhovaného blogu na webových stránkách a zvýšit jejich návštěvnost publikováním článků na téma kávy nebo dezertů. Podnik tím získá možnost dobré informovanosti a utváření důvěry

u zákazníků. Další možností je využití místních novohradských novin, kde by se objevovali články v podobě rozhovoru s majiteli kavárny.

5.1.5 Osobní prodej

Nejpodstatnějším faktorem pro zákazníka je osobní přístup a jednání personálu. Kavárna je se zákazníkem kavárny téměř v neustálém kontaktu. Je zde možnost zákazníka ovlivňovat a přesvědčovat ke koupi produktů. Tento postup by neměl být příliš agresivní, ale je důležité pouze dopomoci zákazníkovi vybrat si z nabídky nebo mu nabídnout něco navíc.

Platební terminál

Kavárna aktuálně nevyužívá platební terminál, a proto bych doporučil jeho pořízení na prodejnu, neboť přináší spoustu výhod a pozitiv pro zákazníky i samotný podnik. Tato technika je aktuálně velmi oblíbená, a i jak jsem se od personálu dozvěděl, zákazníci by tuto novou službu velice uvítali, neboť ne vždy mají při sobě hotovost a je tedy pro zákazníky pohodlnější zaplatit platební kartou. S vysokou pravděpodobností by díky platebnímu terminálu mírně vzrostly i tržby.

5.1.6 Event marketing

V případě této kavárny by bylo dobré zlepšovat svou pověst i zúčastněním se gastronomických akcí a festivalů, které se konají každý rok několikrát v Českých Budějovicích, které jsou vzdálené přibližně 30 km od provozovny kavárny Kousek.

6. Závěr

Cílem této bakalářské práce bylo na základě analýzy specifík marketingové komunikace malých podniků navrhnout změny v komunikaci vybraného podniku. V teoretické části jsem popsal teoretické poznatky a východiska, které jsem získal na základě prostudované literatury.

V praktické části jsem provedl několik analýz současného stavu v kavárně Kousek. Veškeré informace potřebné pro vytvoření analýzy jsem získal vlastním pozorováním nebo při osobních konzultacích s majiteli a personálem podniku. Nejprve jsem provedl Porterovu analýzu pěti sil, kde jsem se nejvíce zaměřil na konkurenci a provedl bodovou analýzu konkurence, ze které plyne, že v okolí jsou pouze 2 podobné kavárny jako kavárna Kousek, a jedna nově vznikající kavárna ve stejném městě, která by zkoumanou kavárnu mohla v budoucnu ohrozit. Jako další jsem provedl SWOT analýzu, kde jsem zvažil silné a slabé stránky firmy, příležitosti a hrozby na trhu. Nejsilnější stránkou cukrárny je strategické místo kavárny a kvalita nabízených produktů. Naopak mezi slabé stránky kavárny patří vyšší cena v porovnání s jinými kavárnami v okolí Nových Hradů a slabou stránkou je také nedostatečná práce s marketingem. Příležitostí může být prodej výrobků na B2B trhu, a nebo navázání spolupráce s portálem www.kudyznudy.cz, který by kavárnu představil turistům, kteří se budou zajímat o oblast Novohradsko. Největší hrozbou pro firmu je vstup nové konkurenční kavárny ve městě Nové Hrady.

Na konec jsem zanalyzoval kavárnu z pohledu 7P, kde jsem si dal nejvíce záležet na části ohledně propagace, kde se jasně ukázalo, že nejvyužívanějším nástrojem z oblasti marketingové komunikace je osobní prodej a reklama. Ostatní nástroje jsou využívány v minimální míře. V závěru mé práce jsem vypracoval, na základě provedeného zkoumání, návrhy na zlepšení marketingové komunikace v kavárně Kousek.

Summary

The aim of this bachelor thesis was carried out on the basis of analysis of specific marketing communication of small businesses to propose changes in communication of selected company. In the theoretical part I described the theoretical data, which I got that from the studied literature.

In the practical part I analysed current conditions in the cafe Kousek. Data, which were important for analysis, were get by own observations or by personal consultations with the owner and the personal of café Kousek. First, I executed Porter's analysis of five forces, where I focused on competition and showed that there are only 2 other cafes nearby as Kousek. Then I executed SWOT analysis, where I examined strenghts, weaknesses, opportunities and threats on the cafe. The strong point of the cafe is the commanding position of the café and the quality of the products. Weakness is a higher price compared to the cafes around Nové Hradý and the insufficient work with marketing. Opportunities may be selling products on the B2B market, or establishing cooperation with the portal www.kudyznudy.cz, which would have a cafe introduced to tourists who are interested in the area Novohradsko. The biggest threat to the company is entering a new competitive café in the town of Nové Hradý.

In the end, I analyzed the café from the perspective of 7P, where I had to pay more attention to the parts of the promotion, where it seems that the most important tool for marketing communication is personal selling and advertising. Other instruments are used to in a minimum. At the end of my work, I prepared, based on proven research, suggestions for improvement of marketing communication in café Kousek

7. Přehled použitých zdrojů

Literární zdroje

BELCH, George a BELCH, Michael. Advertising and Promotion: An integral Marketing Communications Perspective. 9. vydání. New York: McGraw-Hill Irwin, 2012. ISBN 978-007-131440-4.

BLAŽKOVÁ, Martina. Marketingové řízení a plánování pro malé střední firmy. Praha: Grada Publishing, a. s., 2007. ISBN 978-80-247-1535-3.

ČICHOVSKÝ, Ludvík, FRIML, Karel, MAREK, Aleš, KREJČÍ, Aleš a STROMKO, Břetislav. Masová, mediální a marketingová komunikace. Praha: Vysoká škola ekonomie a managementu, 2011. ISBN 978-80-86730-69-1.

FORET, Miroslav, PROCHÁZKA, Petr, VACULÍK, Josef, KOPŘIVOVÁ, Kateřina a FORET, Nikola. Marketing – základy a postupy. Praha: Computer Press, 2001. ISBN 80-7226-558-X.

FORET, Miroslav. Marketingová komunikace. Brno: Computer Press, a.s., 2003. ISBN 80-7226-811-2.

HALADA, Jan. Marketingová komunikace a public relations – Výklad pojmů a teorie oboru. Praha: Univerzita Karlova v Praze, Karolinum, 2015. ISBN 978-80-24-3075-5.

HESKOVÁ, Marie a kol. Základy marketingu (Přednášky). České Budějovice: Jihočeská univerzita v Českých Budějovicích, 2000. ISBN 80-7040-455-8.

HESKOVÁ, Marie. Teorie, management a marketing služeb. 2. přepracované a doplněné vydání. České Budějovice: Vysoká škola evropských a regionálních studií, 2015. ISBN 978-80-87472-80-4.

JURÁŠKOVÁ, Olga, HORŇÁK, Pavel a kol. Velký slovník marketingových komunikací. Praha: Grada Publishing, a. s., 2012. ISBN 978-80-247-4357-7.

KARLÍČEK, Miroslav a kol. Marketingová komunikace – Jak komunikovat na našem trhu. 2. aktualizované a doplněné vydání. Praha: Grada Publishing, a. s., 2016. ISBN 978-80-247-5769-8.

KARLÍČEK, Miroslav, ZAMAZALOVÁ, Marcela a kol. Marketingová komunikace. Praha: Oeconomia, 2009. ISBN 978-80-245-1601-1.

KARLÍČEK, Miroslav. Základy marketingu. Praha: Grada Publishing, 2013. ISBN 978-80-247-4208-3. KOTLER, Philip a ARMSTRONG, Gary. Marketing. Praha: Grada Publishing, a. s., 2004. ISBN 80-247-0513-3.

KOTLER, Philip a KELLER, Kevin Lane. Marketing management. 12. vydání. Praha: Grada Publishing, a. s., 2007. ISBN 978-80-247-1359-5.

KOTLER, Philip. Marketing podle Kotlera. Praha: Management Press, 2004. ISBN 80-7261-010-4.

KOTLER, Philip. Marketing v otázkách a odpovědích. Brno: CP Books, a. s., 2005. ISBN 80-251-0518-0.

MOUDRÝ, Marek. Marketing – základy marketingu. Kralice na Hané: Computer Media s. r. o., 2008. ISBN 978-80-7402-002-5.

PELSMACKER, Patrick de, BERGH, Joeri van den a GEUENS, Maggie. Marketingová komunikace. Praha: Grada Publishing, 2003. ISBN 80-247-0254-1.

Kozák, V. Marketingová komunikace. Brno: Univerzita Tomáše Bati ve Zlíně , 2009. ISBN 80-722- 6252-1.

Internetové zdroje

Emarketer.com (2015). BillionWorldwide. Získáno 2. března 2019, z <http://www.emarketer.com/Article/Social-Network-Ad-Spending-Hit-2368-BillionWorldwide-2015/1012357>

Seznam obrázků

Obrázek 1 Prvky komunikačního procesu

Obrázek 2 Kavárna Kousek

Obrázek 3 Facebooková stránka kavárny Kousek

Obrázek 4 Instagram kavárny Kousek