



VYSOKÉ UČENÍ TECHNICKÉ V BRNĚ

BRNO UNIVERSITY OF TECHNOLOGY

FAKULTA STROJNÍHO INŽENÝRSTVÍ

FACULTY OF MECHANICAL ENGINEERING

ÚSTAV MECHANIKY TĚLES, MECHATRONIKY A BIOMECHANIKY

INSTITUTE OF SOLID MECHANICS, MECHATRONICS AND BIOMECHANICS

ANALÝZA VYUŽITÍ ŘEŠIČE CODE_ASTER PŘI ŘEŠENÍ MEZNÍHO STAVU ÚNAVOVÉ PEVNOSTI

ANALYSIS OF THE USE OF CODE_ASTER IN SOLVING THE LIMIT STATE OF FATIGUE
STRENGTH

BAKALÁŘSKÁ PRÁCE

BACHELOR'S THESIS

AUTOR PRÁCE

AUTHOR

Michal Busta

VEDOUcí PRÁCE

SUPERVISOR

Ing. Petr Vosynek, Ph.D.

BRNO 2019

Zadání bakalářské práce

Ústav:	Ústav mechaniky těles, mechatroniky a biomechaniky
Student:	Michal Busta
Studijní program:	Strojírenství
Studijní obor:	Základy strojního inženýrství
Vedoucí práce:	Ing. Petr Vosynek, Ph.D.
Akademický rok:	2018/19

Ředitel ústavu Vám v souladu se zákonem č.111/1998 o vysokých školách a se Studijním a zkušebním řádem VUT v Brně určuje následující téma bakalářské práce:

Analýza využití řešiče Code_Aster při řešení mezního stavu únavové pevnosti

Stručná charakteristika problematiky úkolu:

Code_aster (C_A) je programový balík umožňující řešení úloh mechaniky těles. Společně s grafickým rozhraním Salome Meca tvoří velmi uživatelsky přívětivé prostředí na poli volně dostupných programů. Část programu se zabývá hodnocením mezního stavu únavové pevnosti. Student/ka se bude zabývat rešerší, jaké možnosti daný program v této oblasti má a poté vyzkouší analýzu pro vybrané strojní součásti. Následovat bude porovnání s analytickým výpočtem (Pružnost pevnost, Části a mechanismy strojů), případně porovnání s komerčním programem (Ansys WB, nCode)

Cíle bakalářské práce:

- rešerše možností únavového posouzení v C_A
- analýza vybraných strojních součástí

Seznam doporučené literatury:

VLK, Miloš. Dynamická pevnost a životnost. 2. vydání. Brno: VUT Brno, 1992. ISBN 80-214-0427-2.

DOWLING, Norman E. Mechanical behavior of materials: engineering methods for deformation, fracture, and fatigue. 4th ed. Boston: Pearson, c2013. ISBN 01-313-9506-8.

AUBRY, Jean-Pierre. Beginning with Code_Aster: A practical introduction to finite element method using Code_Aster Gmsh and Salome [online]. Raleigh, USA: Framasoft, 2013 [cit. 2017-09-08]. ISBN 979-10-92674-03-3. Dostupné z:

https://framabook.org/docs/Code_Aster/beginning_with_Code_Aster_JPAubry_20131206.pdf

Termín odevzdání bakalářské práce je stanoven časovým plánem akademického roku 2018/19

V Brně, dne

L. S.

prof. Ing. Jindřich Petruška, CSc.
ředitel ústavu

doc. Ing. Jaroslav Katolický, Ph.D.
děkan fakulty

Abstrakt

Tato závěrečná práce se zabývá analýzou využití řešiče Code_Aster při výpočtech týkajících se mezního stavu únavové pevnosti. První částí je rešerše možností únavového posouzení v řešiči Code_Aster a druhou částí je následná praktická aplikace získaných znalostí na výpočtech tří příkladů na určení bezpečnosti vůči meznímu stavu únavy. Získané výsledky jsou porovnány s analytickým řešením a se studentskou verzí softwaru Ansys Workbench 19.2. Nakonec jsou všechny výsledky analyzovány.

Summary

This bachelor's thesis deals with the analysis of the use of Code_Aster in the calculations of the limit state of fatigue strength. The first part is the research in fatigue analysis using the solver Code_Aster and in the second part the know-how of Code_Aster usage is used to solve three tasks of the limit state of fatigue strength. Acquired results are compared with analytical solutions and with the student licence of the numerical software Ansys Workbench 19.2. In conclusion, all the results are analysed.

Klíčová slova

Code_Aster, Salome Meca, únava, únavová pevnost, metoda konečných prvků.

Keywords

Code_Aster, Salome Meca, fatigue, fatigue strength, finite element method.

Bibliografická citace

BUSTA, Michal. *Analýza využití řešiče Code_Aster při řešení mezního stavu únavové pevnosti*. Brno, 2019. Dostupné také z: <https://www.vutbr.cz/studenti/zav-prace/detail/116890>. Bakalářská práce. Vysoké učení technické v Brně, Fakulta strojního inženýrství, Ústav mechaniky těles, mechatroniky a biomechaniky. Vedoucí práce Petr Vosynek.

Prohlášení

Prohlašuji, že jsem danou bakalářskou práci na téma *Analýza využití řešiče Code_Aster při řešení mezního stavu únavové pevnosti* zpracoval samostatně na základě uvedených podkladů pod vedením Ing. Petra Vosynka, Ph.D.

V Brně dne

.....

Michal Busta

Poděkování

Rád bych poděkoval vedoucímu této závěrečné práce, panu Ing. Petru Vosynkovi, Ph.D. za veškerý čas, který mi věnoval a za cenné rady, které mi velmi pomohly v dokončení práce. Zejména si vážím jeho ochoty a přístupu.

Dále bych chtěl poděkovat rodině a všem ostatním, kteří mě ve studiu na vysoké škole podporují. Speciální poděkování patří Bc. Kryštofu Mrázovi za jeho odborné rady.

Obsah

1. Úvod	17
2. Salome Meca	19
2.1 Salome	19
2.2 Code_Aster	19
3. Operátor CALC_FATIGUE	21
3.1 Výpočet únavového poškození (CUMUL_DOMMAGE)	22
3.2 Výpočet kritické roviny, ve které je maximální napětí (FATIGUE_MULTI')	22
3.3 výpočet maximální přípustné amplitudy kmitání při vibračním zatížení (FATIGUE_VIBR)	23
4. Vzorové příklady	25
4.1 Příklad č.1	25
4.1.1 Analytické řešení:	26
4.1.2 Řešení pomocí Ansys Workbench 19.2	29
4.1.3 Řešení pomocí Salome Meca 2013.1.....	34
4.2 Příklad č. 2	40
4.2.1 Analytické řešení:	40
4.2.2 Řešení pomocí Ansys workbench 19.2	44
4.2.3 Řešení pomocí Salome Meca 2013.1.....	47
4.3 Příklad č. 3	50
4.3.1 Analytické řešení	50
4.3.2 Řešení pomocí Ansys Workbench 19.2	51
4.3.3 Řešení pomocí Salome Meca.....	53
5. Analýza výsledků	57
6. Závěr	60
7. Seznam použitých zdrojů.....	62
8. Seznam použitých zkratk a symbolů.....	63
9. Seznam obrázků.....	64
10. Seznam tabulek.....	65
11. Přílohy	66

1. Úvod

Mezní stav únavové pevnosti patří mezi tzv. kumulativní mezní stavy. Závisí na celé historii zatěžování, během které dochází k nevratným změnám uvnitř materiálu a ke kumulaci jeho poškození. Časově proměnné zatížení se zatěžujícími a odlehčujícími úseky se nazývá cyklické zatížení. Únavové poškození je důsledkem časově proměnné napjatosti, způsobené časově proměnným vnějším zatížením nebo pohybem tělesa při stacionárním zatížení. Významnou roli při únavovém poškození hrají ovlivňující faktory jako teplota, jakost povrchu tělesa nebo chemické působení prostředí.

Pro různé výpočty z oblasti mechaniky těles se v dnešní době používá mnoho komerčních i open source programů¹, avšak u komerčních programů jsou ceny často velmi vysoké. Pro účely této závěrečné práce bylo zvoleno balení různých open source programů CAELinux 2013 (computer aided engineering Linux distribution), které je volně dostupné na webových stránkách vývojářů [1]. Jak již název napovídá, software pracuje pod operačním systémem Linux. Pro uživatele operačního systému Windows se nabízí ne příliš složité řešení instalace prostřednictvím virtualizačního nástroje ORACLE VM Virtualbox, který je rovněž volně dostupný [2]. Další možností je použít verzi Salome Meca přímo pro Windows, ale tyto verze nejsou příliš stabilní. CAELinux 2013 je soubor různých výpočtových programů, které postihují například tvorbu geometrie, síťování pomocí MKP nebo různé matematické výpočty. Z této široké nabídky bylo nejvíce používáno výpočtové prostředí Salome Meca.

Obecně se každý software, který používá MKP, skládá ze třech částí: pre-processingu², řešiče a post-processingu³. Salome pokrývá první a třetí část a díky řešiči Code_Aster (dále jen C_A) je z něj komplexní výpočtové prostředí pod názvem Salome Meca.

Bude provedena rešerše možností únavového posouzení v řešiči C_A a následně praktická aplikace získaných znalostí na výpočtech tří příkladů týkajících se bezpečnosti vůči meznímu stavu únavy. Pro porovnání výsledků bude použito analytického řešení a studentské verze softwaru Ansys Workbench 19.2. Nakonec budou získané výsledky analyzovány.

¹ Volně dostupný program na bázi tzv. otevřeného kódu, kdy uživatel může vytvářet vlastní kódy nebo upravovat původní.

² Příprava výpočtového modelu.

³ Rozbor výsledků.

2. Salome Meca

Salome Meca se skládá z prostředí Salome a řešiče C_A.

2.1 Salome

Salome je rozděleno do několika modulů. Pro řešení následujících příkladů byly využity moduly Geometry, Mesh, Aster, Efficas a Post-pro.

Modul Geometry: Tvorba geometrie je o něco složitější než v komerčním softwaru Ansys Workbench. Jsou k dispozici základní tělesa jako šestistěn, válec nebo třeba kužel. Velmi důležité je vytvořit geometrické skupiny, na které budou v dalším postupu aplikovány okrajové podmínky. Je možné vytvořit skupiny uzlů, hran nebo ploch. Podporované formáty pro import geometrie z jiného prostředí jsou BREP, IGES, STEP, STL, XAO a VTK.

Modul Mesh: Je možné vybrat geometrii, pro kterou má být síť konečných prvků vytvořena. Díky vytvořeným geometrickým skupinám je možné aplikovat např. zjemnění sítě nebo pro danou skupinu změnit algoritmus tvorby sítě. Síť je ve formátu MED.

Modul Aster: Obsahuje průvodce čtyřmi základními analýzami: lineárně elastickou, modální, lineárně termickou a analýzu trhlin. Možnosti těchto průvodců jsou dost omezené, pro výpočty v této práci bylo potřeba vytvořit příkazový soubor manuálně v modulu Efficas. Výpočet probíhá vytvořením nové studie, které je přiřazen příkazový soubor a síť konečných prvků. Po proběhnutí výpočtu této studie se vytvoří výsledky ve formátu RMED a soubor ve formátu MESS, ve kterém lze identifikovat chyby, které nastaly během výpočtu.

Modul Efficas: V modulu Efficas dochází k tvorbě příkazového souboru ve formátu COMM. Modul je vhodný pro všechny typy výpočtů, na které nestačí průvodci v modulu Aster. Struktura souboru je zobrazena příkazovým stromem a jednotlivé příkazy jsou do tohoto stromu vkládány ze seznamu všech dostupných příkazů. Zkratky jednotlivých příkazů pochází z francouzštiny, takže orientace je ze začátku obtížná.

Modul Post-pro: Po proběhnutí výpočtu se ve stromě jednotlivých modulů objeví také modul Post-pro, ve kterém jsou obsaženy výsledky, které mohou být graficky zobrazeny.

2.2 Code_Aster

C_A je řešič, který používá MKP⁴ pro analýzy z oblasti mechaniky těles jako jsou například napětí, deformace nebo únava. Vývoj začal již v roce 1989 francouzskou společností EDF⁵ a vše je založeno na programovacím jazyce Python. Společnost posléze vydala C_A jako open source program v roce 2001, hlavním požadavkem byla kvalita řešení, jelikož se zabývali i výpočty v oblasti jaderného průmyslu. Pokud se provádí výpočty týkající se jaderného průmyslu, je kladen veliký důraz na správnost řešení a průhlednost kódů a algoritmů, které byly pro výpočet použity. Jedině když uživatel může

⁴ Metoda konečných prvků.

⁵ Electricité de France – společnost zabývající se výrobou a distribucí elektřiny.

nahlédnout na všechny algoritmy a kódy řešení, může si být jistý výsledkem a případné chyby se dají opravit.

C_A není tak uživatelsky přívětivý jako komerční programy, ale webové stránky vývojářů obsahují celou řadu materiálů ke stažení, které mohou velmi pomoci začínajícím uživatelům. Hlavními zdroji jsou dokumentace, tréninkové materiály a fórum.

V dokumentaci jsou detailně popsány veškeré operátory obsažené v řešiči C_A. Dále je tu fórum, ve kterém zkušenější uživatelé předávají zkušenosti méně zkušeným uživatelům a díky možnosti vyhledávání je možné nalézt řešení problému nebo uživatel založí nové téma, na které zareagují ostatní členové fóra. Aby byl uživatel schopen použít řešič C_A, musí nejprve v dokumentaci nastudovat jednotlivé operátory, které bude potřebovat k výpočtu.

3. Operátor CALC_FATIGUE

Jak již bylo zmíněno v předchozí kapitole, výpočty, na které nestačí čtyři základní průvodci, jsou prováděny tvorbou příkazového souboru. Pokud budou pomínuty schopnosti umět vytvořit geometrii, síť konečných prvků a následně na ni aplikovat okrajové podmínky, je nezbytně nutné předem nastudovat dokumentaci k operátorům týkajících se analýzy, která má být provedena. V příkazovém souboru jsou uvedeny pouze zkratky jednotlivých příkazů a navíc tyto zkratky pocházejí z francouzštiny.

Operátor CALC_FATIGUE je obsažen v dokumentaci v sekci *Utilisation*. V této sekci jsou detailně popsány veškeré operátory použité v řešiči C_A. Jelikož je tato práce zaměřena na mezní stav únavové pevnosti, zabýval jsem se pouze operátorem CALC_FATIGUE souvisejícím s únavou a v následujícím textu jsou shrnuty možnosti tohoto operátoru podle dostupné dokumentace. Momentálně je dokumentace dostupná v anglickém a francouzském jazyce.

Tento operátor není jediný, který se zabývá výpočty únavy, dalším operátorem souvisejícím s únavou je operátor POST_FATIGUE. Ten však neumožňuje grafické zobrazení výsledků a počítá únavové poškození pouze v jednotlivých bodech. Dokumentace k operátorům se také liší verzí řešiče C_A, v této práci byla použita dokumentace z verze 11 [6]. Rozsáhlejší překlad této verze operátoru CALC_FATIGUE je obsažen na konci této práce v části Přílohy.

Operátor CALC_FATIGUE

Operátor nabízí tři základní druhy výpočtu:

- výpočet únavového poškození (**CUMUL_DOMMAGE**)
- výpočet kritické roviny, ve které je maximální napětí (**FATIGUE_MULTI**)
- výpočet maximální přípustné amplitudy kmitání při vibračním zatížení (**FATIGUE_VIBR**)

Ve všech příkladech uvedených v této práci byl proveden výpočet únavového poškození pomocí volby CUMUL_DOMMAGE. Nevýhodou této možnosti je, že v případě nesouměrného zátěžného cyklu neumožňuje použít kritérium pro zohlednění vlivu středního napětí pro jednoosou únavu. Tato kritéria jsou k dispozici až u volby FATIGUE_MULTI pro víceosou únavu.

Příkazy společnými pro všechny tři základní možnosti výpočtu jsou příkazy MATER a INFO. První slouží k přiřazení materiálu, který je předem definovaný příkazem DEF1_MATERIAU a druhý určuje parametry výpočtu, které mají být vypsány do souboru MESSAGE, jenž je vytvořen po provedení výpočtu v modulu ASTER.

Ostatní příkazy jsou již specifické pro danou volbu výpočtu.

3.1 Výpočet únavového poškození (CUMUL_DOMMAGE)

Pro výpočet poškození je potřeba uvažovat pouze jednoosou napjatost nebo přetvoření.

Příkaz EQUI_GD umožňuje rozlišit napěťový a deformační způsob únavového posouzení. V případě napěťového přístupu bude pro výpočet použita hodnota redukované napětí podle podmínky HMH pomocí volby VMIS_SG. V případě deformačního přístupu je tu volba INVA_2_SG, což je invariant druhého řádu tenzoru přetvoření.

Určení oblasti výpočtu poškození probíhá pomocí příkazu OPTION. Poškození může být počítáno v uzlových bodech nebo v Gaussových bodech a záleží na typu přístupu:

- DOMA_ELNO_SIGM - výpočet poškození v uzlech pomocí napěťového přístupu.
- DOMA_ELGA_SIGM - výpočet poškození v Gaussových bodech pomocí napěťového přístupu.
- DOMA_ELNO_EPSI - výpočet poškození v uzlech pomocí deformačního přístupu.
- DOMA_ELGA_EPSI - výpočet poškození v Gaussových bodech pomocí deformačního přístupu.
- DOMA_ELNO_EPME - výpočet tepelného poškození v uzlech pomocí deformačního přístupu
- DOMA_ELGA_EPME - výpočet tepelného poškození v Gaussových bodech pomocí deformačního přístupu.

Pro výpočet poškození jsou k dispozici 4 metody:

- WOHLER
- MANSON_COFFIN
- TAHERI_MANSON
- TAHERI_MIXTE

Všechny tyto metody potřebují mít definovanou Wöhlerovu křivku nebo Manson-Coffinovy křivky a jsou popsány v sekci Přílohy pod operandem DOMMAGE.

3.2 Výpočet kritické roviny, ve které je maximální napětí (FATIGUE_MULTI)

Nejprve je třeba určit typ zatížení:

- PERIODIQUE - zatížení je periodické.
- NON_PERIODIQUE - zatížení není periodické.

Dále je potřeba vybrat oblast, kde bude proveden výpočet pomocí příkazu OPTION:

- DOMA_ELGA - výpočet bude proveden v Gaussových bodech sítě
- DOMA_NOEUD - výpočet bude proveden v uzlech nebo ve vytvořených skupinách sítě

Materiál je přiřazen k síti konečných prvků příkazem CHAM_MATER.

Pro výpočet víceosé únavy je zapotřebí použít multiaxiální kritéria, která jsou založena na převodu víceosé napjatosti na ekvivalentní jednoosou napjatost. Kritérium je určeno

pomocí příkazu CRITERE. Multiaxiální kritéria přesahují rámec bakalářského studia a během tvorby této závěrečné práce jsem se jimi nezabýval. Proto bude uveden pouze jejich seznam, detailněji jsou tato kritéria popsána v dokumentaci [6].

Seznam dostupných kritérií:

- MATAKE_MODI_AC
- DANG_VAN_MODI_AC
- MATAKE_MODI_AV
- DANG_VAN_MODI_AV
- FATESOCI_MODI_AV
- FORMULE_CRITERE
- VMIS_TRESCA

Následující tabulka uvádí rozdělení kritérií podle typu zatížení.

TYP ZATÍŽENÍ = “PERIODICKÉ”	TYP ZATÍŽENÍ = “NEPERIODICKÉ”
“MATAKE_MODI_AC” “DANG_VAN_MODI_AC” “FORMULE_CRITERE”	“MATAKE_MODI_AV”, “DANG_VAN_MODI_AV” “FATESOCI_MODI_AV” “FORMULE_CRITERE”

Pomocí příkazu FORMULE_GRDEQ lze definovat vztah pro kritérium FORMULE_CRITERE jako funkci dostupných proměnných. Seznam proměnných je uveden v dokumentaci [6].

Existují tři možnosti pro definování únavové křivky pomocí příkazu COURBE_GRD_VIE:

- WOHLER - Wohlerova křivka
- MANSON_C - Manson – Coffinovy křivky
- FORM_VIE – uživatelem definovaná křivka pomocí příkazu FORMULE_VIE

3.3 Výpočet maximální přípustné amplitudy kmitání při vibračním zatížení (FATIGUE_VIBR)

Tato volba není zaměřena na výpočet poškození ze známého zatížení, ale naopak na vibrační zatížení odpovídající neomezené životnosti součásti. Mezi takové součásti patří například křídla, zatížená známým statickým zatížením (odstředivá síla způsobená rotací stroje) a neznámým nebo špatně popsatelem dynamickým zatížením (vibrace vyvolané prouděním vzduchu).

Základem této volby je uvažovat jednoosé kritérium únavy (Wöhlerova metoda). Jinými slovy se předpokládá, že směry statického a dynamického zatížení jsou stejné. Postup výpočtu je následující:

- Výpočet napětí odpovídajícímu statickému zatížení σ_{stat} pomocí příkazů MECA_STATIQUE nebo STAT_NON_LINE.
- Výpočet napětí přiřazeného N módům a napětí σ_{mod}^i pomocí CALC_MODES.
- Únavová analýza pomocí CALC_FATIGUE/TYPE_CALCUL = “FATIGUE_VIBR”

V této volbě dochází k výpočtu koeficientu α , který umožňuje výpočet maximální přijatelné amplitudy vibrací. Vztahy jsou uvedeny v sekci Přílohy na konci této práce.

Oblast výpočtu poškození je určena příkazem OPTION:

- DOMA_ELNO_SIGM - pro výpočet poškození v uzlech pomocí napěťového přístupu.
- DOMA_ELGA_SIGM - pro výpočet poškození v Gaussových bodech pomocí napěťového přístupu

Pro zahrnutí vlivu nenulového středního napětí σ_m se používá příkaz CORR_SIGM_MOYENNE. K dispozici jsou dvě kritéria pro výpočet přípustné amplitudy napětí: Goodmanovo a Gerberovo.

Pro výpočet poškození k dispozici pouze Wöhlerova metoda.

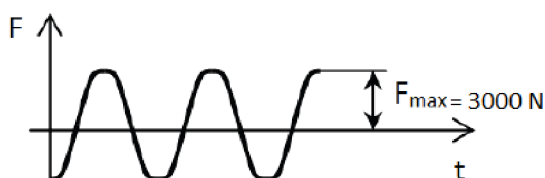
4. Vzorové příklady

Získané poznatky byly aplikovány pro výpočet tří příkladů. Pro porovnání výsledků s komerčním softwarem byla použita studentská licence softwaru Ansys Workbench 19.2. Každý z příkladů je vyřešen v prostředí Ansys Workbench i Salome Meca a v další kapitole jsou výsledky analyzovány. Operátor CALC_FATIGUE, sloužící pro výpočty únavy v Salome Meca, není schopen zahrnout vliv středního napětí při jednoosé únavě, a tak byl výpočet v prostředí Salome Meca omezen pouze na souměrně střídavý cyklus, ve kterém je střední napětí nulové.

4.1 Příklad č.1

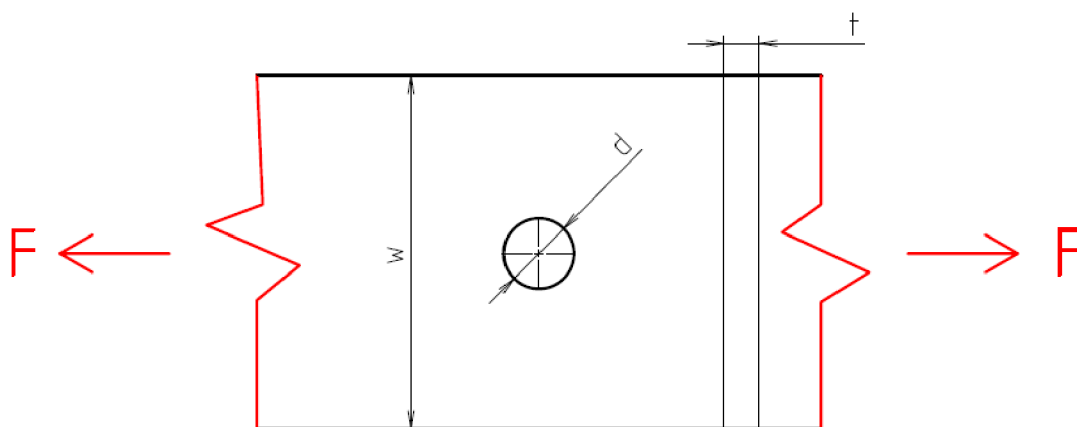
Spojovací článek z oceli obdélníkového průřezu 5 x 50 mm s průchozím otvorem o průměru 10 mm, který se nachází uprostřed spojovacího článku (viz Obr. 4.2), je zatížen silou F . Určete součinitel bezpečnosti vůči meznímu stavu únavy pro následující podmínky zatěžování:

- míjivý cyklus v tahu, rozkmit zátěžné síly je $\Delta F = 3000 \text{ N}$
- souměrně střídavý cyklus, kde $F_{max} = 3000 \text{ N}$ (Obr. 4.1)



Obrázek 4.1: Souměrně střídavý cyklus

- cyklus pulsující v tahu, při kterém se hodnota zátěžné síly mění od 1100 N do 3000 N



Obrázek 4.2: Zadání příkladu č.1

$$R_m = 460 \text{ MPa}; E = 2,1 \cdot 10^5 \text{ MPa}; F = 3000 \text{ N}; R_e = 250 \text{ MPa}; w = 50 \text{ mm};$$

$$d = 10 \text{ mm}; t = 5 \text{ mm}; \sigma_c^* = 86,2 \text{ MPa}$$

4.1.1 Analytické řešení:

a) mívivý cyklus v tahu

Ze zadání je patrné, že největšího napětí bude dosaženo v místě vrubu. Abychom mohli určit napětí v tomto místě, je třeba stanovit hodnotu součinitele tvaru α . Součinitel tvaru α určíme podle Howlandova vztahu (4.2).

Pro pásy konečné šířky s otvorem platí: $\lambda = D/w$; kde D je průměr díry a w je šířka pásu.

$$\lambda = \frac{D}{w} = \frac{10}{50} = 0,2 \quad (4.1)$$

$$\begin{aligned} \alpha_H &= 3 - 3,14 \cdot \lambda + 3,76 \cdot \lambda^2 - 1,71 \cdot \lambda^3 \\ &= 3 - 3,14 \cdot 0,2 + 3,76 \cdot 0,2^2 - 1,71 \cdot 0,2^3 = 2,51 \end{aligned} \quad (4.2)$$

Hodnota průřezu v místě vrubu:

$$S = t \cdot (w - D) = 5 \cdot (50 - 10) = 200 \text{ mm}^2 \quad (4.3)$$

V případě mívivého cyklu jsou si amplituda síly a střední hodnota síly rovny:

$$F_a = F_m = \frac{\Delta F}{2} = \frac{3000}{2} = 1500 \text{ N} \quad (4.4)$$

To samé platí i pro hodnotu amplitudy napětí a střední napětí:

$$\sigma_a = \sigma_m = \frac{\alpha \cdot F_a}{S} = \frac{2,51 \cdot 1500}{200} = 18,825 \text{ MPa} \quad (4.5)$$

Pro zohlednění vlivu nenulového středního napětí bude použito Goodmanovo kritérium:

$$\sigma_A = \frac{\sigma_c^* \cdot R_m}{\sigma_c^* + R_m} = \frac{86,2 \cdot 460}{86,2 + 460} = 72,596 \text{ MPa} \quad (4.6)$$

Bezpečnost vůči meznímu stavu únavy:

$$k = \frac{\sigma_A}{\sigma_a} = \frac{72,596}{18,825} = 3,8564 \quad (4.7)$$

b) souměrně střídavý cyklus

Amplituda napětí:

$$\sigma_a = \frac{\alpha \cdot F_a}{S} = \frac{2,51 \cdot 3000}{200} = 37,65 \text{ MPa} \quad (4.8)$$

Bezpečnost vůči meznímu stavu únavy:

$$k = \frac{\sigma_c^*}{\sigma_a} = \frac{86,2}{37,65} = 2,2895 \quad (4.9)$$

c) pulsující cyklus v tahu:

Určení střední hodnoty síly a amplitudy síly:

$$F_a = \frac{F_{MAX} - F_{MIN}}{2} = \frac{3000 - 1100}{2} = 950 \text{ N} \quad (4.10)$$

$$F_m = \frac{F_{MAX} + F_{MIN}}{2} = \frac{3000 + 1100}{2} = 2050 \text{ N} \quad (4.11)$$

Amplituda napětí a střední napětí:

$$\sigma_a = \frac{\alpha \cdot F_a}{S} = \frac{2,51 \cdot 950}{200} = 11,92 \text{ MPa} \quad (4.12)$$

$$\sigma_m = \frac{\alpha \cdot F_m}{S} = \frac{2,51 \cdot 2050}{200} = 25,73 \text{ MPa} \quad (4.13)$$

Směrnice zátěžné přímky:

$$r = \frac{\sigma_a}{\sigma_m} = \frac{9,93}{21,42} = 0,46 \quad (4.14)$$

Horní a dolní napětí:

$$\sigma_h = \frac{\alpha \cdot F_{MAX}}{S} = \frac{2,51 \cdot 3000}{200} = 37,65 \text{ MPa} \quad (4.15)$$

$$\sigma_n = \frac{\alpha \cdot F_{MIN}}{S} = \frac{2,51 \cdot 1100}{200} = 13,81 \text{ MPa} \quad (4.16)$$

Součinitel asymetrie cyklu:

$$R = \frac{\sigma_n}{\sigma_h} = \frac{13,81}{37,65} = 0,37 \quad (4.17)$$

Goodmanovo kritérium pro určení mezní hodnoty napětí:

$$\sigma_A = \frac{r \cdot \sigma_c^* \cdot R_m}{\sigma_c^* + r \cdot R_m} = \frac{0,46 \cdot 86,2 \cdot 460}{86,2 + 0,46 \cdot 460} = 61,25 \text{ MPa} \quad (4.18)$$

Bezpečnost vůči meznímu stavu únavy:

$$k = \frac{\sigma_A}{\sigma_a} = \frac{61,25}{11,92} = 5,138 \quad (4.19)$$

4.1.2 Řešení pomocí Ansys Workbench 19.2

Materiál:

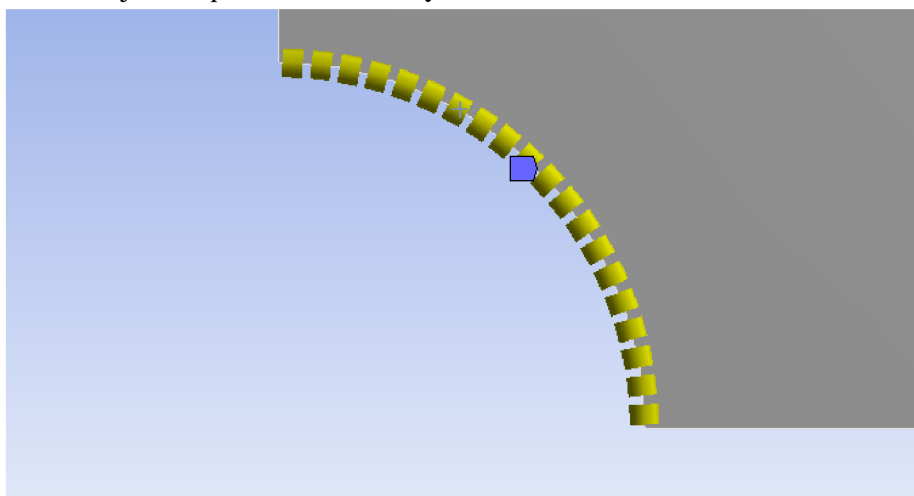
Nejprve je nutné v sekci *Engineering Data* zadat příslušné materiálové vlastnosti podle zadání. Jako materiál byla použita *Structural steel* z databáze materiálů a byly upraveny materiálové charakteristiky. Pro výpočty únavy je potřeba definovat SN křivku, byla použita defaultní SN křivka. Jako korigovaná mez únavy bylo uvažováno napětí 86,2 MPa, které odpovídá počtu cyklů 10^6 .

Geometrie:

U tohoto příkladu lze dosáhnout snížení výpočtového času a počtu prvků použitím symetrie. Zadaná součást obsahuje dvě osy symetrie, proto byla vymodelována pouze jedna čtvrtina součásti (viz Obr. 4.4), navíc tloušťka součásti je oproti ostatním rozměrům velmi malá, takže byla provedena pouze 2D analýza. Ještě před vytvořením geometrie byl změněn v nastavení typ analýzy z 3D na 2D. Model byl vytvořen pomocí střednicové plochy, u které byla nastavena tloušťka 5 mm.

Sít:

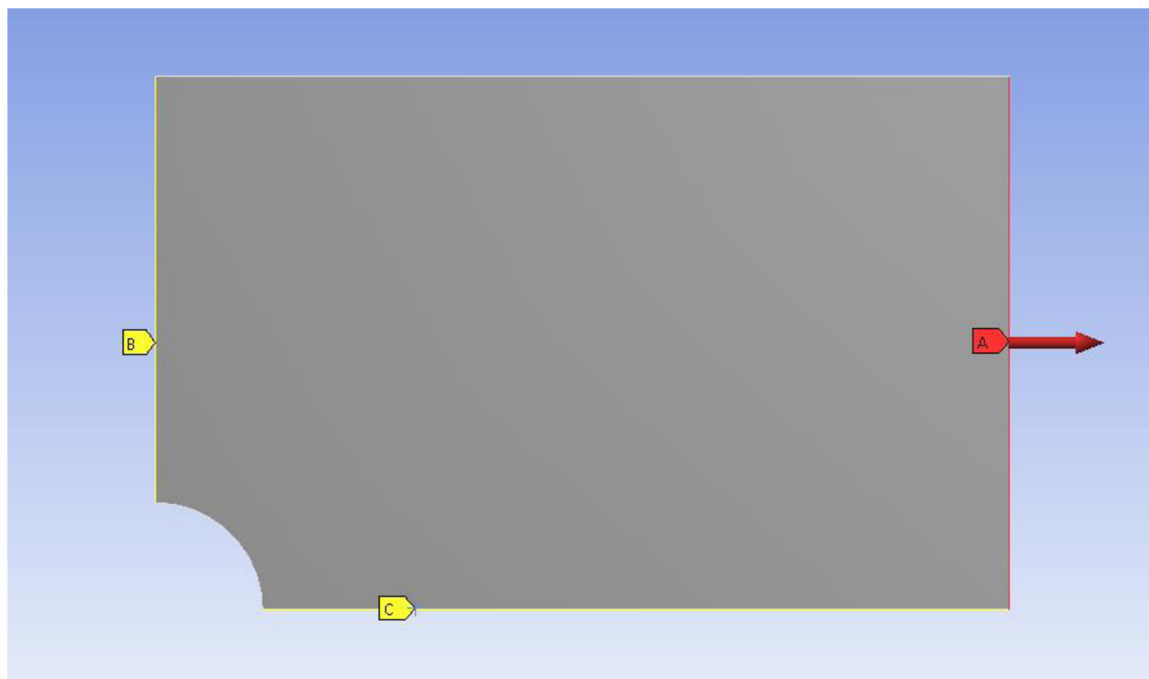
Nejprve byla vygenerována volná síť, která byla zjemněna pomocí příkazu *body sizing* na maximální rozměr prvku 2 mm. Dále byla síť zjemněna pomocí *edge sizing*, kdy hrana v místě vrubu byla rozdělena na 20 dílů (viz Obr. 4.3). Byly použity 2D prvky PLANE a SURF. Síť obsahuje 367 prvků s 1186 uzly.



Obrázek 4.3: *Edge sizing*

Vazby a zatížení:

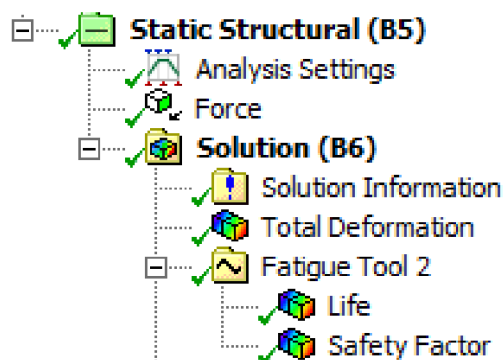
Těleso bylo „zavazbeno“ v prostoru pomocí příkazu *symmetry*. Tento příkaz však znamená to stejné jako nulové posuvy ve směru normály u hran, které tvoří osy symetrie (viz Obr. 4.4). Dále byla na pravou hranu aplikována síla o poloviční velikosti v důsledku symetrie.



Obrázek 4.4: Nulové posuvy u hran B a C ve směru normály a síla působící na hranu A

Nástroj Fatigue tool:

Výpočet únavy v prostředí Ansys Workbench se provádí pomocí nástroje *Fatigue tool* (viz Obr. 4.5), který je dostupný v sekci *Solution*. Umožňuje výpočet počtu cyklů do porušení, bezpečnosti vůči MSÚ⁶ (safety factor), únavové citlivosti, indikace víceosé napjatosti, únavového poškození a redukovaného napětí, které je použito pro vyhodnocení únavy.



Obrázek 4.5: Nástroj Fatigue tool

Možnosti nastavení nástroje *Fatigue tool* jsou na Obr. 4.6.

⁶ Mezní stav únavy.

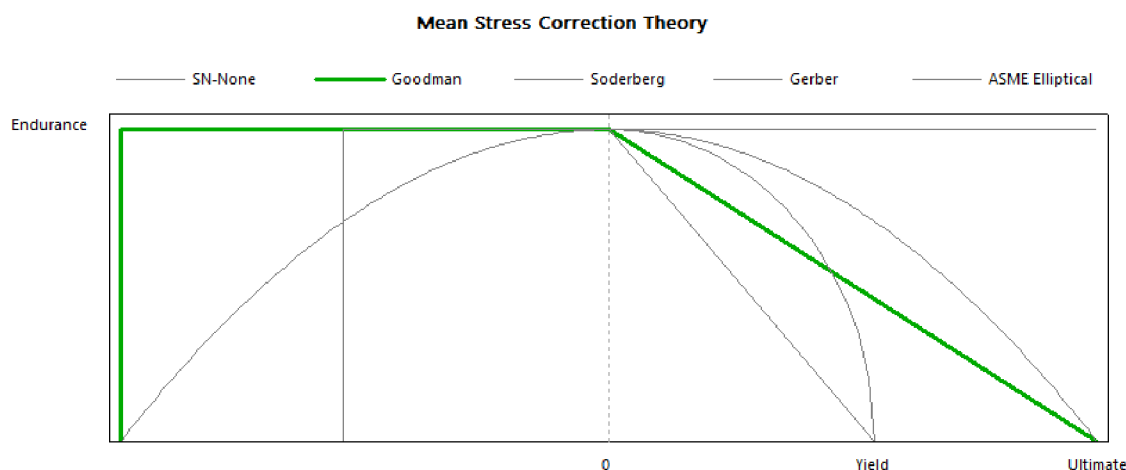
Details of "Fatigue Tool 3"	
Domain	
Domain Type	Time
Materials	
Fatigue Strength Factor (Kf)	1,
Loading	
Type	Zero-Based
<input type="checkbox"/> Scale Factor	1,
Definition	
<input type="checkbox"/> Display Time	End Time
Options	
Analysis Type	Stress Life
Mean Stress Theory	Goodman
Stress Component	Equivalent (von-Mises)
Life Units	
Units Name	cycles
1 cycle is equal to	1, cycles

Obrázek 4.6: Nastavení nástroje Fatigue tool

Možnost *Loading* umožňuje určit typ zátěžného cyklu, jsou k dispozici 4 možnosti:

- **zero – based** – mívivý cyklus v tahu
- **fully reversed** – souměrně střídavý cyklus
- **ratio** – nastavení zátěžného cyklu pomocí součinitele asymetrie cyklu
- **history data** – možnost importovat soubor s daty o zatěžování, pokud se jedná o neharmonický časový průběh

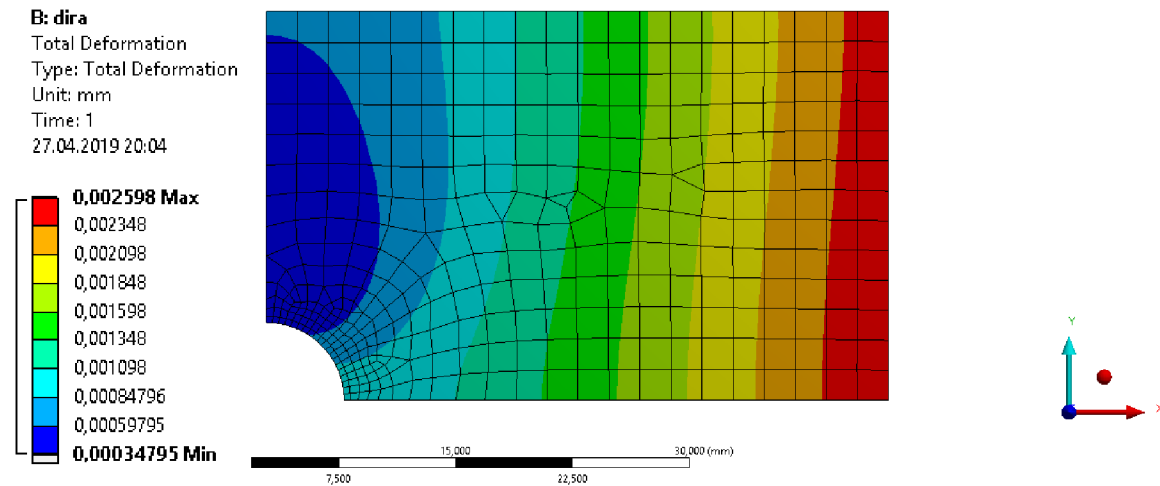
Typ analýzy je omezen pouze na napětěový a deformační přístup. U napětěového přístupu je možné pro zahrnutí vlivu nenulového středního napětí použít kritéria podle Goodmana, Soderberga, Gerbera, ASME a křivky středního napětí (viz Obr. 4.7).



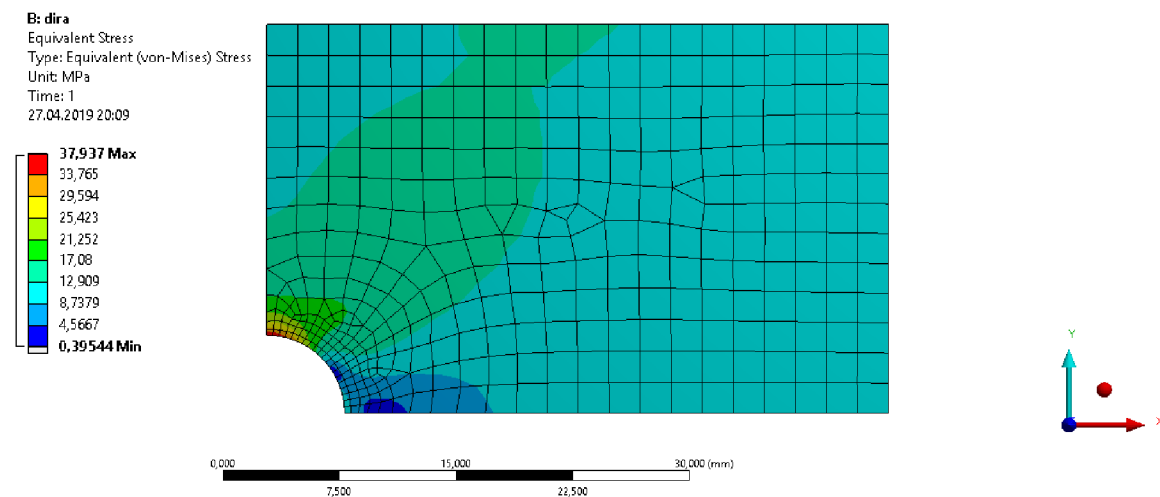
Obrázek 4.7: Kritéria pro zahrnutí vlivu středního napětí

Řešení:

Ještě než bude přistoupeno k výpočtům únavy, tak budou vykresleny výsledky totální deformace a redukovaného napětí, abychom si ověřili, zda se těleso chová podle předpokladů, tedy že největšího napětí bude dosaženo v místě vrubu.



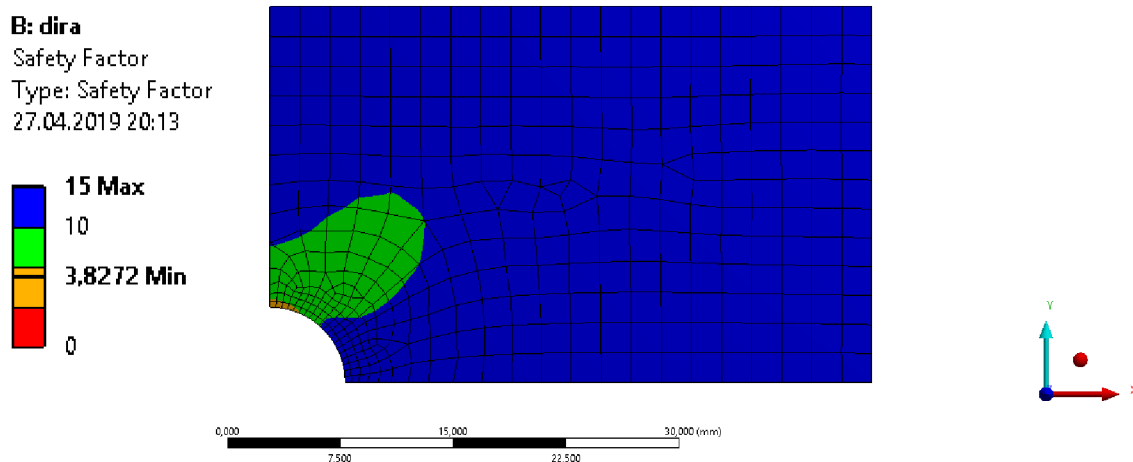
Obrázek 4.8: Totální deformace



Obrázek 4.9: Redukované napětí

a) mĭjivĭy cyklus v tahu

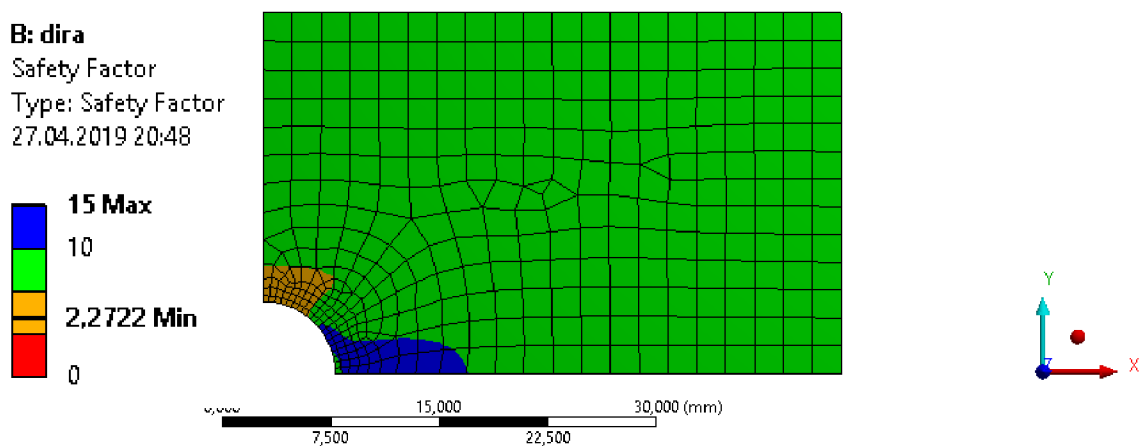
typ zatĭžení: zero – based; kritĕrium: Goodman; $k_{MS\acute{U}} = 3,8272$



Obrĕzek 4.10: Bezpeĕnost vĕĭi MSĀ pĕi mĭjivĕm cyklu v tahu

b) soumĕrnĕ stĕidavĕy cyklus

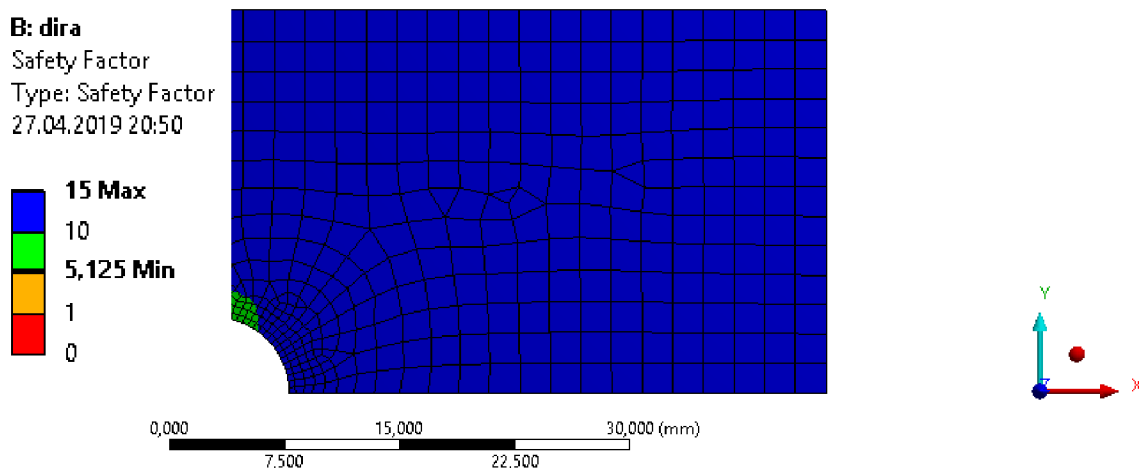
typ zatĭžení: fully reversed; $k_{MS\acute{U}} = 2,2722$



Obrĕzek 4.11: Bezpeĕnost vĕĭi MSĀ pĕi soumĕrnĕ stĕidavĕm cyklu

c) pulsující cyklus v tahu

typ zatížení podle součinitele asymetrie cyklu: $R = 0,37$; kritérium: Goodman;
 $k_{MSÚ} = 5,1250$



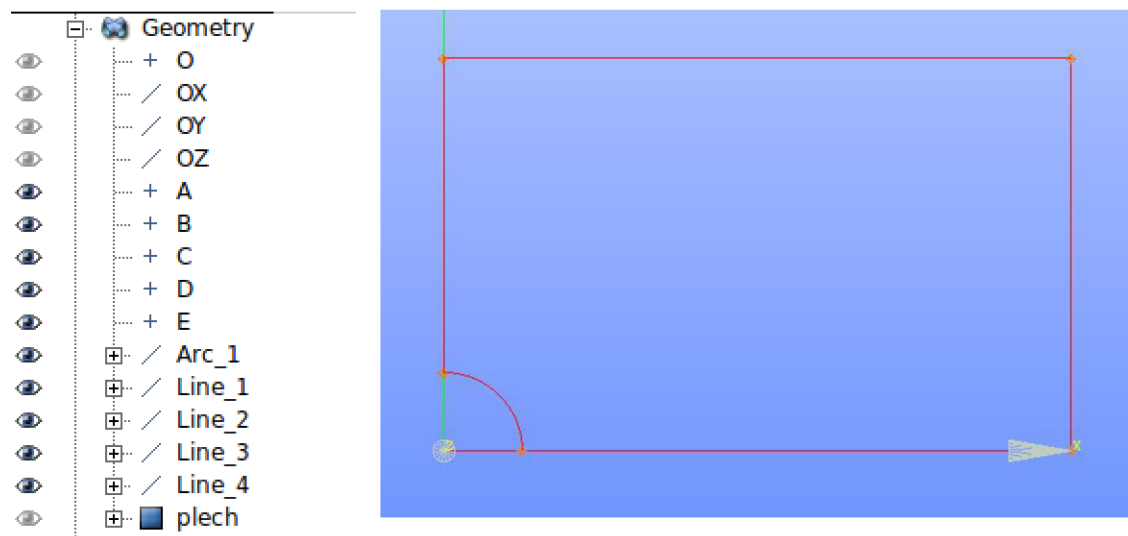
Obrázek 4.12: Bezpečnost vůči MSÚ při pulsujícím cyklu v tahu

4.1.3 Řešení pomocí Salome Meca 2013.1

Řešení v prostředí Salome Meca probíhá poněkud odlišněji, prostředí je rozděleno do několika na sobě nezávislých modulů. Pro výpočty všech příkladů byly použity moduly Geometry, Mesh, Aster, Efficas a Post-pro. Detailní postup bude uveden pouze u prvního příkladu, u ostatních příkladů bude postup řešení strožejší.

Modul geometry:

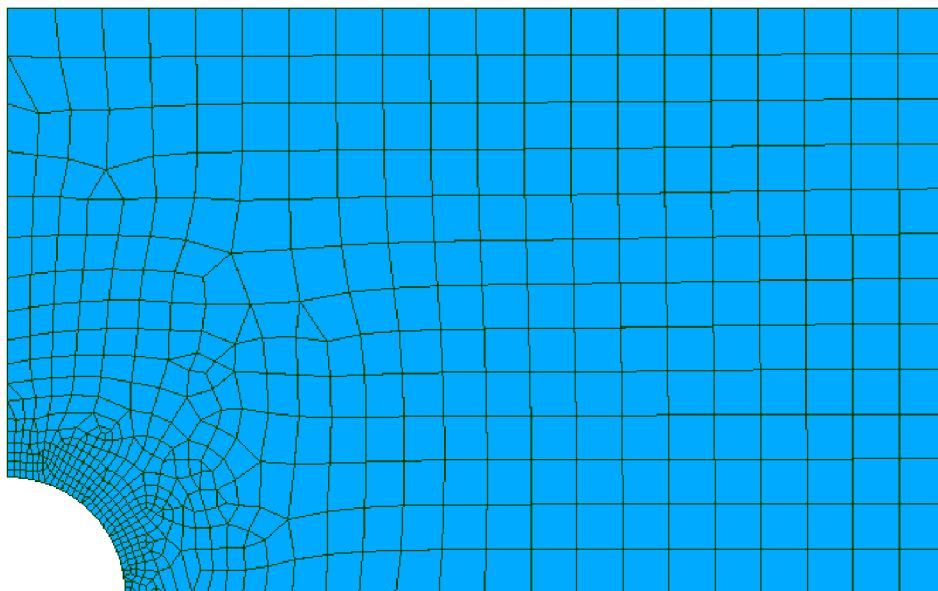
Nejprve bylo potřeba vytvořit body, tyto body proložit úsečkami či obloukem a poté vytvořit střednicovou plochu pomocí příkazů *New Entity -> Build -> Face*. V modulu geometry je také nutné vytvořit tzv. skupiny, které budou později použity pro tvorbu vazeb a zatížení, v tomto případě budou skupinami hrany tvořící symetrii a hrana, na které bude aplikováno zatížení. Vytvoření skupin probíhá pomocí *New Entity -> Group -> Create*, skupiny se mohou skládat z bodů, hran, 2D ploch či 3D objektů.



Obrázek 4.13: Geometry modul v Salome meca: seznam bodů a úseček

Modul Mesh:

Pro tvorbu sítě (viz Obr. 4.14) byla použita metoda *2D automatic quadrangulation*, která používá čtvercové prvky a poté byla síť zjemněna pomocí příkazu *create submesh*. Zjemnění bylo aplikováno stejně jako u řešení v prostředí Ansys Workbench na hranu v místě vrubu, která byla rozdělena na 20 dílů. Byly použity skupiny vytvořené v modulu Geometry a byly vytvořeny pomocí příkazu *create groups from geometry*. Vytvořená síť je ve formátu .MED.



Obrázek 4.14: Síť v prostředí Salome meca

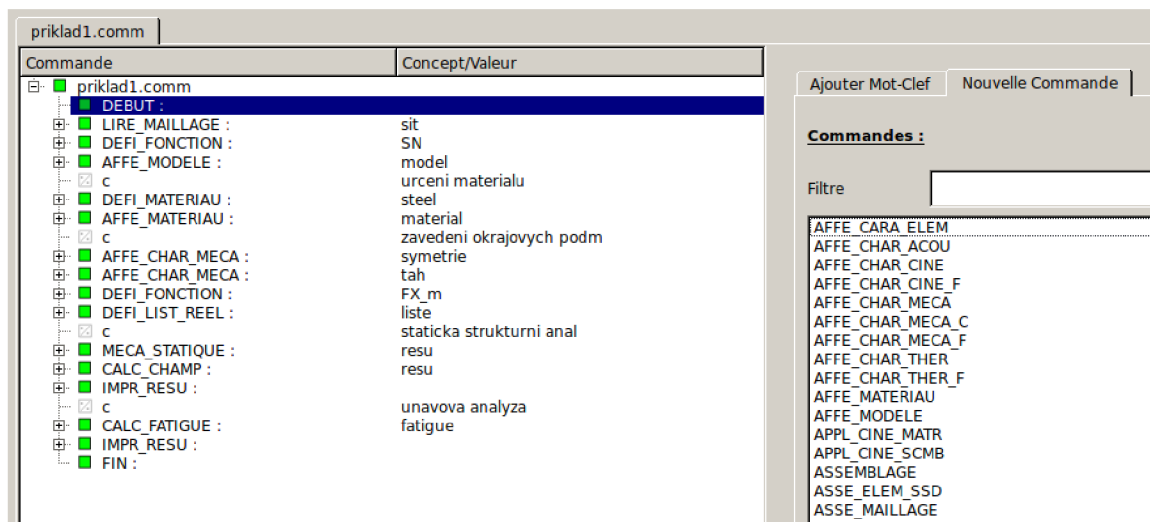
Modul Efficas:

V modulu Aster jsou k dispozici 4 průvodci různými analýzami: lineární elastická, lineární termická, modální analýza a lomová mechanika. Avšak možnosti těchto průvodců jsou omezené a bylo nutné použít modul Efficas, který má mnohem širší možnosti.

Tvorba příkazového souboru v modulu Efficas probíhá následovně:

- nejdůležitější jsou klíčová slova DEBUT a FIN, která musí být na začátku, respektive na konci příkazového souboru
- jednotlivé příkazy se vkládají ze seznamu příkazů na pravé straně do příkazového stromu na levé straně (viz Obr. 4.15)
- každý příkaz má svoje možnosti nastavení, které jsou detailně popsány v dokumentaci na stránkách vývojářů [5], bez znalosti těchto příkazů je tvorba příkazového souboru velmi obtížná, jelikož zkratky použité u příkazů pochází z francouzštiny
- tvorba příkazového souboru k tomuto příkladu probíhala následovně:
 1. DEBUT
 2. LIRE_MALLAGE - načtení vytvořené sítě
 3. DEFI_FONCTION - definování SN křivky
 4. AFFE_MODELE - určení typu analýzy
 5. DEFI_MATERIAU – definování materiálu
 6. AFFE_MATERIAU – přiřazení materiálu k výpočtovému modelu

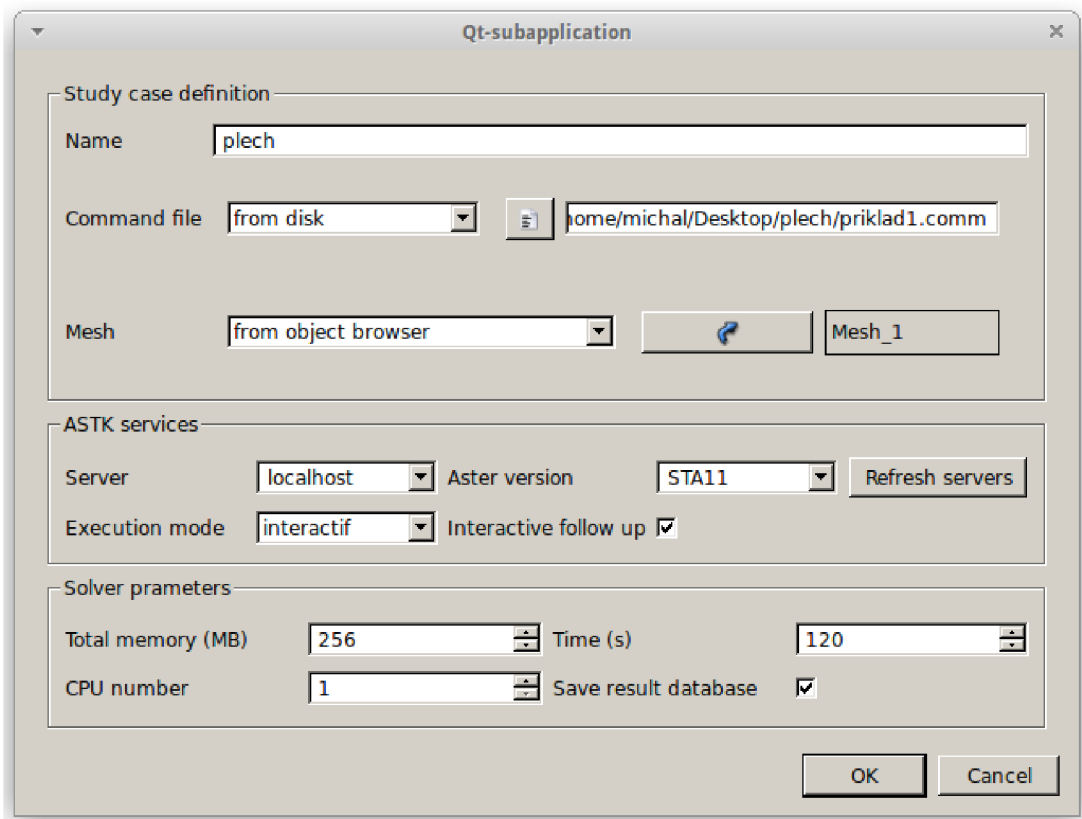
7. AFFE_CHAR_MECA – zavedení okrajových podmínek, poprvé použito pro zavedení symetrie a podruhé pro zavedení tahu na pravou hranu
8. DEFI_FONCTION – určení souměrně střídavého cyklu průběhu síly
9. DEFI_LIST_REEL – určení počtu kroků analýzy
10. MECA_STATIQUE – výpočet statické strukturální úlohy
11. CALC_CHAMP – výpočet redukovaného napětí či normálových napětí
12. IMPR_RESU – určení výsledků, které mají být vykresleny
13. CALC_FATIGUE – výpočet poškození způsobeného únavou
14. IMPR_RESU – vykreslení výsledků únavy
15. FIN



Obrázek 4.15: Modul Efficas: vlevo strom použitých příkazů a na pravé straně seznam s dostupnými příkazy

Modul aster:

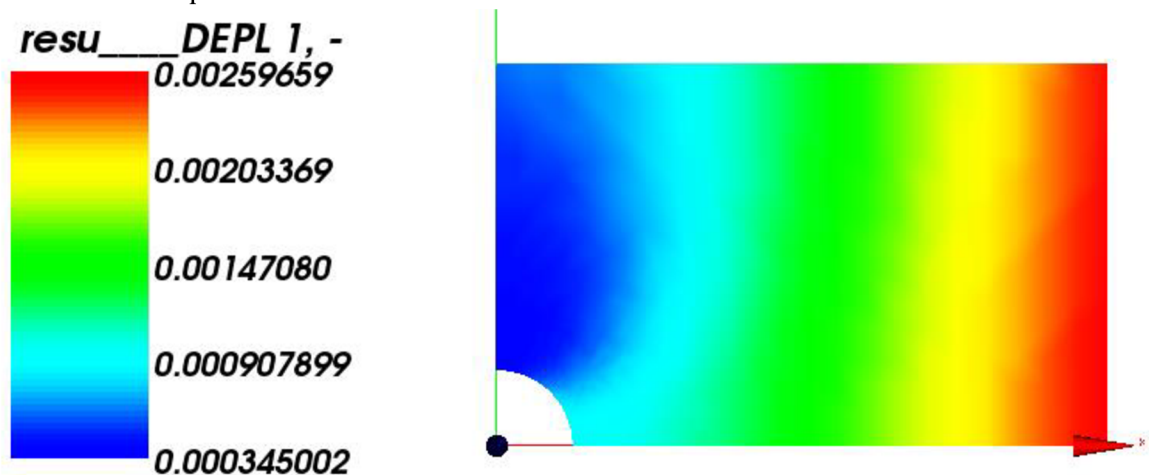
Prvním krokem výpočtu v modulu Aster je vytvoření nové studie pomocí *Aster -> Add study case*. Poté je třeba tuto studii upravit kliknutím pravým tlačítkem na vytvořenou studii v příkazovém stromě a možností *Edit*. Možnosti této studie jsou zobrazeny na Obr. 4.16. Studii lze pojmenovat a nejdůležitějšími kroky jsou vybrání příkazového souboru, který byl vytvořen v modulu Efficas ve formátu *.COMM* a vytvoření sítě ve formátu *.MED*. Dalšími možnostmi nastavení jsou například spuštění výpočtu na vzdáleném počítači, přiřazení paměti počítače pro tento výpočet nebo určení maximálního času výpočtu, po překročení tohoto času by došlo k přerušení výpočtu. V neposlední řadě lze vybrat verzi řešiče *C_A*, která bude pro výpočet použita.



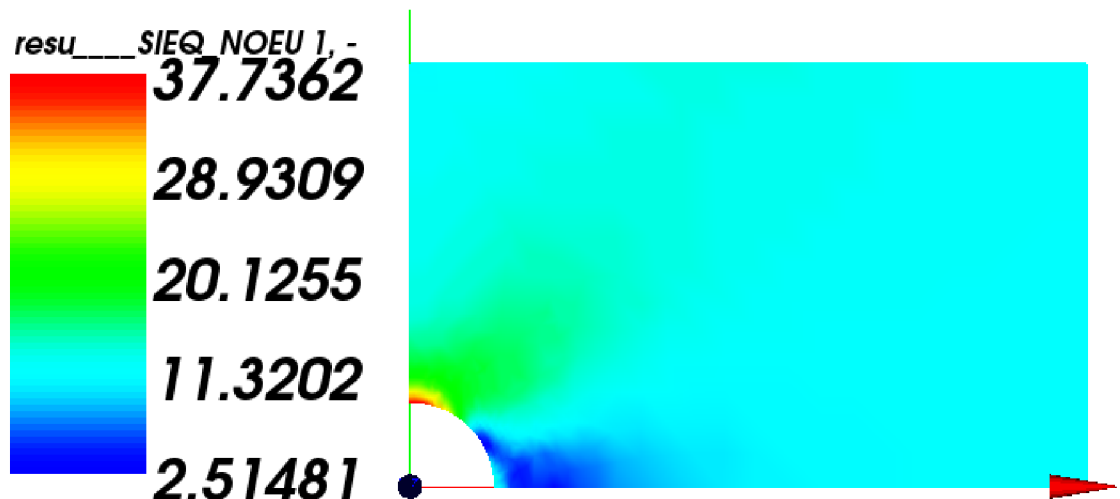
Obrázek 4.16: Možnosti nastavení nové studie v modulu Aster

Modul post-pro:

Slouží k zobrazení vypočítaných hodnot. Nejprve budou vykresleny hodnoty posuvu a redukované napětí.



Obrázek 4.17: Hodnoty posuvu v mm



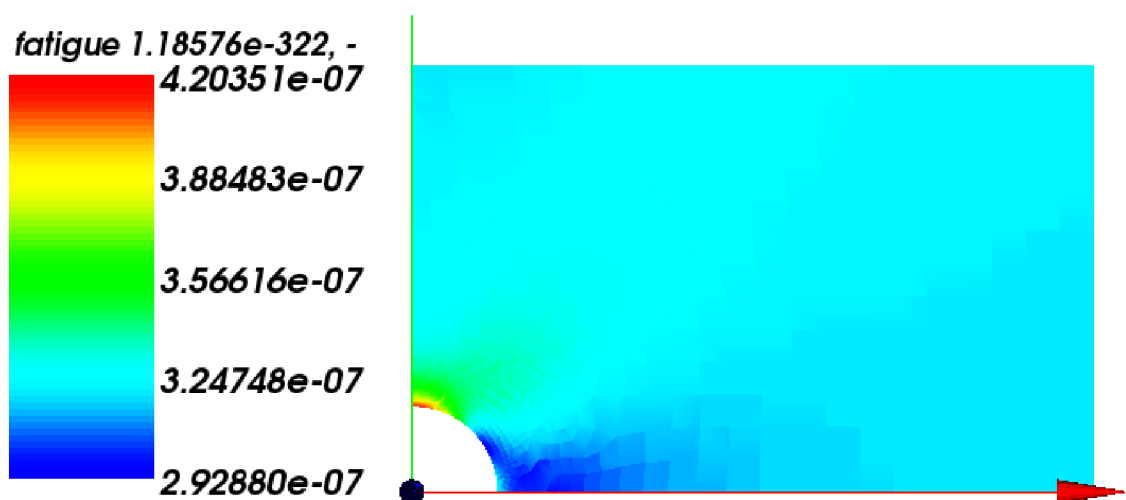
Obrázek 4.18: Hodnoty redukovaného napětí v MPa

Souměrně střídavý cyklus:

Vzhledem k náročnosti výpočtu v prostředí Salome Meca jsem se omezil pouze na únavový výpočet souměrně střídavého cyklu. Příkaz *CUMUL_DOMMAGE* umožňuje výpočet pouze únavového poškození. Abychom se dostali k hodnotě bezpečnosti vůči meznímu stavu únavy, nejprve pomocí vztahu (4.20) mezi počtem cyklů do porušení a únavovým poškozením získáme počet cyklů do porušení. Následně porovnáním počtu cyklů do porušení a počtu cyklů, které odpovídají napětí při mezi únavy (10^6 cyklu) určíme bezpečnost vůči MSÚ (viz (4.21)).

$$N = \frac{1}{DOMMAGE} \quad (4.20)$$

$$k_{MSÚ} = \frac{N}{10^6} \quad (4.21)$$



Obrázek 4.19: Hodnoty únavového poškození

Dosazení do předcházejících vztahů:

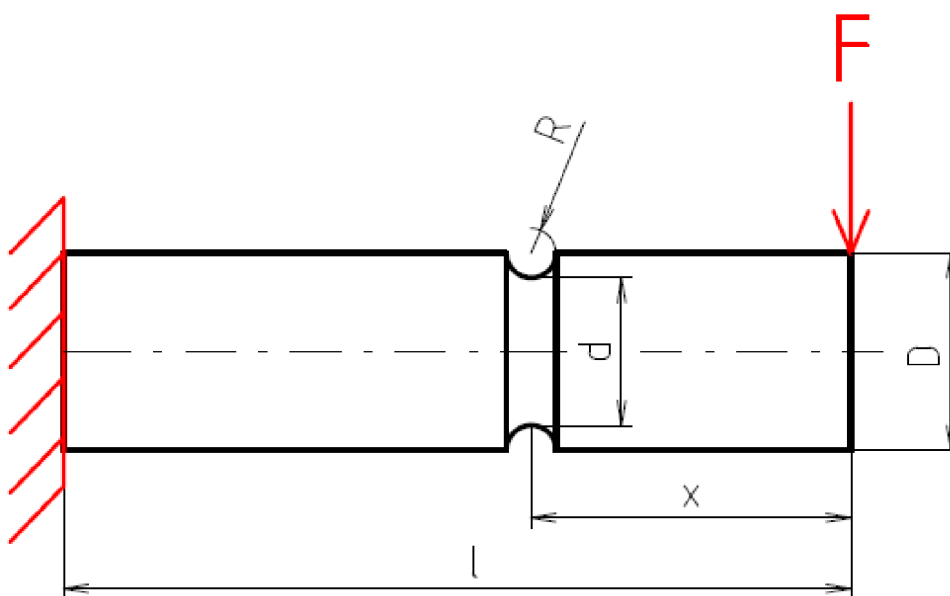
$$N = \frac{1}{DOMMAGE} = \frac{1}{4,20351 \cdot 10^{-7}} = 2378964,247 \text{ cyklů} \quad (4.22)$$

$$k_{MSÚ} = \frac{N}{10^6} = \frac{2378964,247}{10^6} = 2,3790 \quad (4.23)$$

4.2 Příklad č. 2

Tyč kruhového průřezu je vetknuta a namáhána na ohyb, na svém konci je zatížena cyklickou silou F . Kromě toho je opatřena zápichem. Veškeré rozměry jsou uvedeny v mm. Hodnota součinitele koncentrace napětí α je určena pomocí grafů ze skript Pružnost a pevnost I⁷. Určete bezpečnost vzhledem k neomezené bezpečnosti pro tyto způsoby namáhání:

- zátížení souměrně střídavým cyklem, kdy $F_{max} = 300$ N
- zátížení mívjivým cyklem v tahu pro rozkmit síly $\Delta F = 300$ N
- zátížení nesymetrickým cyklem, kdy se hodnota síly mění od 300 N do -500 N



Obrázek 4.20: Zadání příkladu č.2

$$R_m = 460 \text{ MPa}; E = 2,1 \cdot 10^5 \text{ MPa}; F = 300 \text{ N}; R_e = 250 \text{ MPa}; D = 20 \text{ mm};$$
$$d = 15 \text{ mm}; l = 80 \text{ mm}; x = 32,5 \text{ mm}; R = 2,5 \text{ mm}; \alpha = 1,68; \sigma_c^* = 86,2 \text{ MPa}$$

4.2.1 Analytické řešení:

a) Souměrně střídavý cyklus

Pro účely výpočtu budeme tyč považovat za prutové těleso. Prut se skládá z jednoho úseku, ze zadání lze předpokládat, že nebezpečná místa jsou v okolí vetknutí (maximální ohybový moment) či v místě vrubu. Provedeme tedy výpočet ohybového momentu v okolí vetknutí a v místě vrubu, kde může být díky koncentraci napětí dosaženo vyšší hodnoty napětí.

⁷ Janíček, P., Ondráček, E., Vrbka, J.: Mechanika těles, Pružnost a pevnost I. Skriptum VUT v Brně, str. 280 – 281, 1992.

Hodnoty ohybových momentů:

$$M_{o \text{ vetknutí}} = F \cdot l = 300 \cdot 80 = 24000 \text{ Nmm} \quad (4.24)$$

$$M_{o \text{ vrub}} = F \cdot x = 300 \cdot 32,5 = 9750 \text{ Nmm} \quad (4.25)$$

Ohybová napětí:

$$\sigma_{o \text{ vetknutí}} = \frac{M_{o \text{ vetknutí}}}{W_o} = \frac{M_{o \text{ vetknutí}}}{\frac{\pi \cdot D^3}{32}} = \frac{24000}{\frac{\pi \cdot 20^3}{32}} = 30,56 \text{ MPa} \quad (4.26)$$

$$\sigma_{o \text{ vrub}} = \frac{M_{o \text{ vrub}}}{W_o} = \frac{M_{o \text{ vrub}}}{\frac{\pi \cdot d^3}{32}} = \frac{9750}{\frac{\pi \cdot 15^3}{32}} = 29,43 \text{ MPa} \quad (4.27)$$

Součinitel vrubu podle Heywoodova vztahu, Heywoodův součinitel K nabývá pro zápich hodnoty $220/R_m$:

$$\beta = \frac{\alpha}{1 + \frac{\alpha - 1}{\alpha} \cdot \frac{K}{\sqrt{r}}} = \frac{1,67}{1 + \frac{1,67 - 1}{1,67} \cdot \frac{220}{\sqrt{2,5}}} = 1,5 \quad (4.28)$$

$$\sigma_{o \text{ vrub MAX}} = \beta \cdot \sigma_{o \text{ vrub}} = 1,5 \cdot 29,43 = 44,145 \text{ MPa} \quad (4.29)$$

Bezpečnost vůči meznímu stavu únavy:

$$k = \frac{\sigma_c^*}{\sigma_{o \text{ vrub MAX}}} = \frac{86,2}{44,145} = 1,9527 \quad (4.30)$$

b) Míjivý cyklus v tahu:

Amplituda síly a střední hodnota síly jsou si rovny:

$$F_a = F_m = \frac{\Delta F}{2} = \frac{300}{2} = 150 \text{ N} \quad (4.31)$$

Rovnost tedy platí i pro amplitudu napětí a střední napětí, moment je počítán vůči nejnebezpečnějšímu místu, kterým je zápich:

$$\sigma_{ao} = \sigma_{mo} = \frac{\sigma_{o \text{ vrub MAX}}}{2} = \frac{44,145}{2} = 22,07 \text{ MPa} \quad (4.32)$$

Pro zohlednění vlivu nenulového středního napětí je použito Goodmanovo kritérium:

$$\sigma_A = \frac{\sigma_c^* \cdot R_m}{\sigma_c^* + R_m} = \frac{86,2 \cdot 460}{86,2 + 460} = 72,6 \text{ MPa} \quad (4.33)$$

Bezpečnost vůči meznímu stavu únavy:

$$k = \frac{\sigma_A}{\sigma_{ao}} = \frac{72,6}{22,07} = 3,2895 \quad (4.34)$$

c) Nesymetrický cyklus:

Určení střední hodnoty síly a amplitudy síly:

$$F_a = \frac{F_{MAX} - F_{MIN}}{2} = \left| \frac{-500 - 300}{2} \right| = 400 \text{ N} \quad (4.35)$$

$$F_m = \frac{F_{MAX} + F_{MIN}}{2} = \frac{-500 + 300}{2} = -100 \text{ N} \quad (4.36)$$

Horní napětí a dolní napětí:

$$\sigma_h = \frac{\beta \cdot M_o \text{ vrub}}{W_o} = \frac{1,5 \cdot F_a \cdot x}{\frac{\pi \cdot d^3}{32}} = \frac{1,5 \cdot 300 \cdot 32,5}{\frac{\pi \cdot 15^3}{32}} = 44,14 \text{ MPa} \quad (4.37)$$

$$\begin{aligned} \sigma_n &= \frac{\beta \cdot M_o \text{ vrub}}{W_o} = \frac{1,5 \cdot F_{max} \cdot x}{\frac{\pi \cdot d^3}{32}} = \frac{1,5 \cdot (-500) \cdot 32,5}{\frac{\pi \cdot 15^3}{32}} \\ &= -73,56 \text{ MPa} \end{aligned} \quad (4.38)$$

Součinitel asymetrie cyklu:

$$R = \frac{\sigma_n}{\sigma_h} = \frac{-73,56}{44,14} = -1,67 \quad (4.39)$$

Amplituda napětí a střední napětí:

$$\sigma_{oa} = \frac{\sigma_{max} - \sigma_{min}}{2} = \frac{44,14 - (-73,56)}{2} = 58,85 \text{ MPa} \quad (4.40)$$

$$\sigma_{om} = \frac{\sigma_{max} + \sigma_{min}}{2} = \frac{44,14 + (-73,56)}{2} = -14,71 \text{ MPa} \quad (4.41)$$

Směrnice zátěžné přímky:

$$r = \frac{\sigma_{oa}}{\sigma_{om}} = \frac{58,85}{-14,71} = -4 \quad (4.42)$$

Goodmanovo kritérium pro určení mezní hodnoty napětí:

$$\sigma_A = \frac{r \cdot \sigma_c^* \cdot R_m}{\sigma_c^* + r \cdot R_m} = \frac{4 \cdot 86,2 \cdot 460}{86,2 + 4 \cdot 460} = 82,34 \text{ MPa} \quad (4.43)$$

Bezpečnost vůči meznímu stavu únavy:

$$k = \frac{\sigma_A}{\sigma_a} = \frac{82,34}{58,85} = 1,3992 \quad (4.44)$$

4.2.2 Řešení pomocí Ansys workbench 19.2

Materiál:

Jako materiál byla použita *Structural steel* z databáze materiálů a byly upraveny materiálové charakteristiky podle zadání. Stejně jako v předchozím příkladě byla použita defaultní SN křivka s mezí únavy 86,2 MPa.

Geometrie:

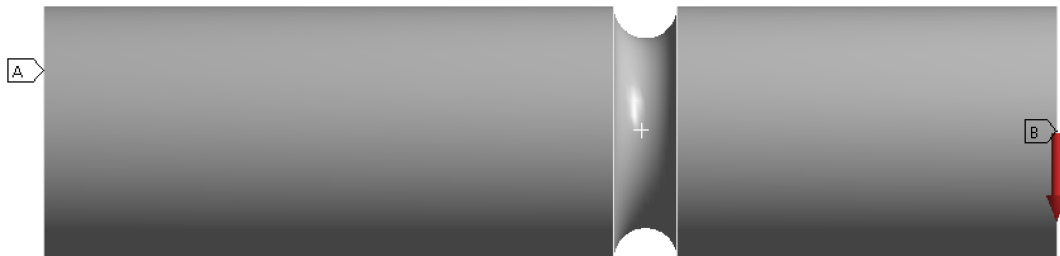
Zadaná součást byla vytvořena jako 3D těleso nakreslením poloviny součásti a následnou rotací pomocí příkazu *revolve* kolem osy Y.

Síť:

Nejprve byla vygenerována volná síť. Síť byla dále zjemněna v místě zápichu příkazem *face sizing* na velikost prvku 1 mm. Byly použity převážně prvky typu SOLID. Síť obsahuje 5978 prvků s 26761 uzly.

Vazby a zatížení:

Těleso je na jednom konci vetknuto pomocí příkazu *fixed support* a na druhém konci je zatíženo pomocí příkazu *remote force* silou působící proti směru osy Z v místě střednice. Síla způsobuje vznik ohybového momentu.



Obrázek 4.21: Vetknutí v místě A a síla působící v místě B

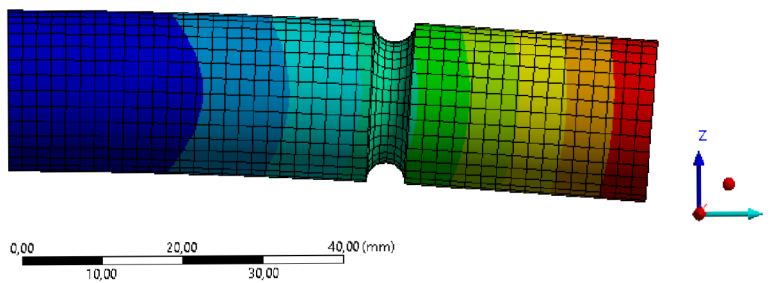
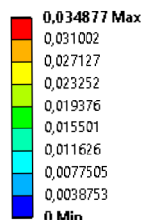
Řešení:

Stejně jako v příkladu č. 1 budou nejprve vykresleny totální deformace a redukované napětí. Podle očekávání vychází redukované napětí největší v místě zápichu.

Hodnoty totální deformace a redukovaného napětí:

A: ohyb

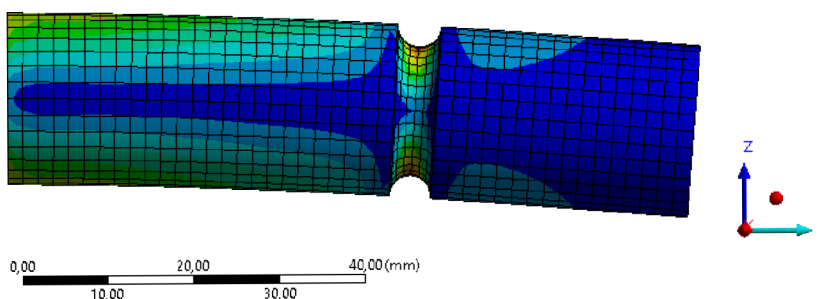
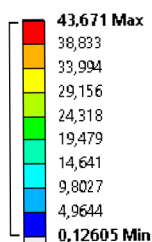
Total Deformation
Type: Total Deformation
Unit: mm
Time: 1
28.04.2019 19:30



Obrázek 4.22: Totální deformace

A: ohyb

Equivalent Stress
Type: Equivalent (von-Mises) Stress
Unit: MPa
Time: 1
27.04.2019 22:18



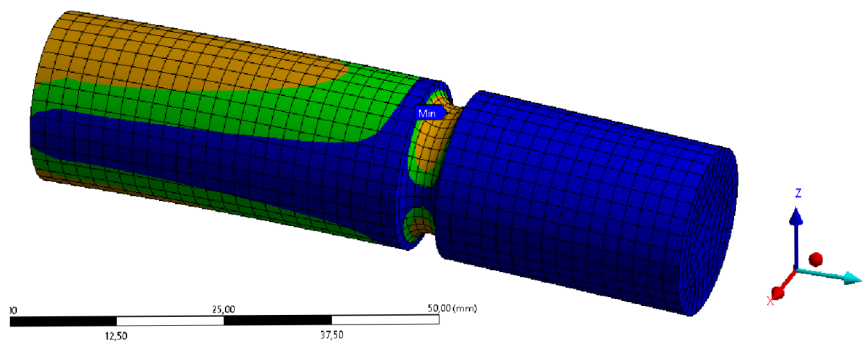
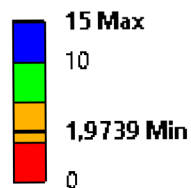
Obrázek 4.23: Redukované napětí

a) souměrně střídavý cyklus

typ zatížení: fully reversed; $k_{MSÚ} = 1,9739$

A: ohyb

Safety Factor
Type: Safety Factor
28.04.2019 19:32



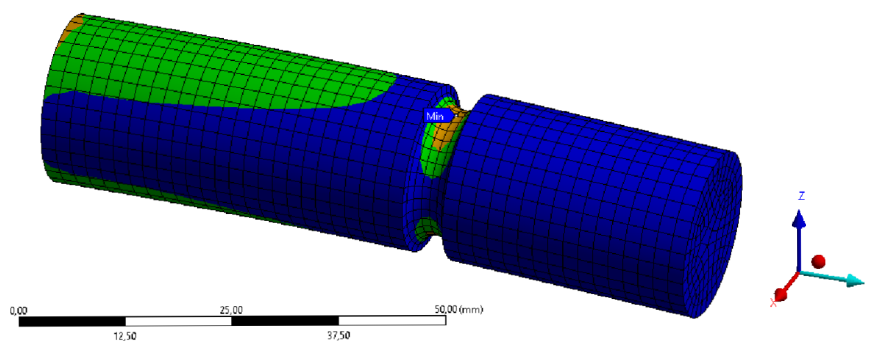
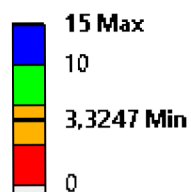
Obrázek 4.24: Bezpečnost vůči MSÚ při souměrně střídavém cyklu

b) mĳivý cyklus v tahu

typ zatĳení: zero - based; kritĳrium pro zohlednĳnĳ vlivu stĳedního napĳtĳ: Goodman;
 $k_{MS\text{Ú}} = 3,3247$

A: ohyb

Safety Factor
Type: Safety Factor
28.04.2019 19:35



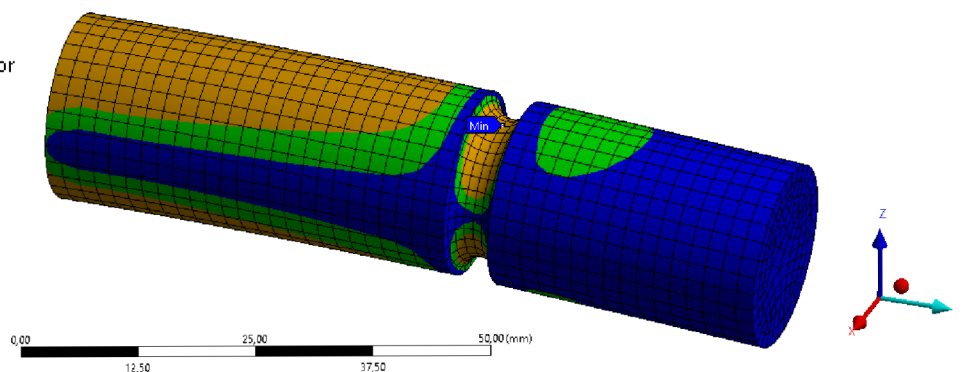
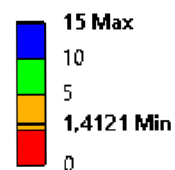
Obrázek 4.25: Bezpečnost vůči MSÚ při mĳivém cyklu v tahu

c) nesymetrický cyklus

typ zatĳení podle součinitele asymetrie cyklu: $R = -1,6$; kritĳrium pro zohlednĳnĳ vlivu stĳedního napĳtĳ: Goodman; $k_{MS\text{Ú}} = 1,4121$

A: ohyb

Safety Factor
Type: Safety Factor
28.04.2019 19:36



Obrázek 4.26: Bezpečnost vůči MSÚ při nesymetrickém cyklu

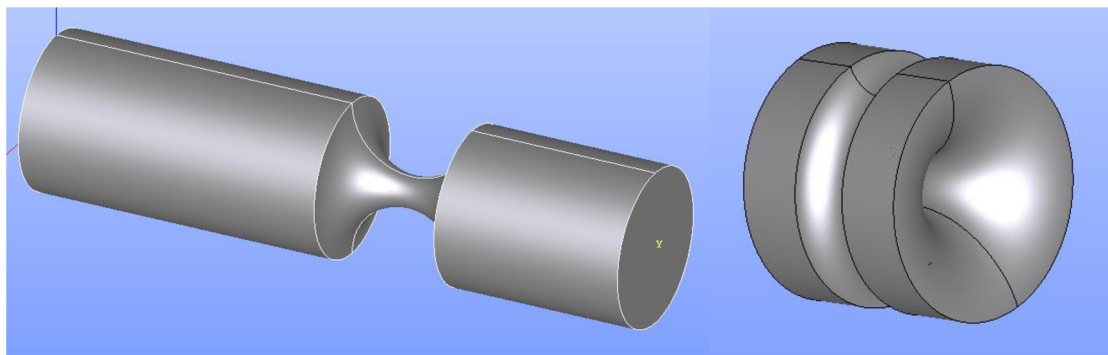
4.2.3 Řešení pomocí Salome Meca 2013.1

Modul Geometry:

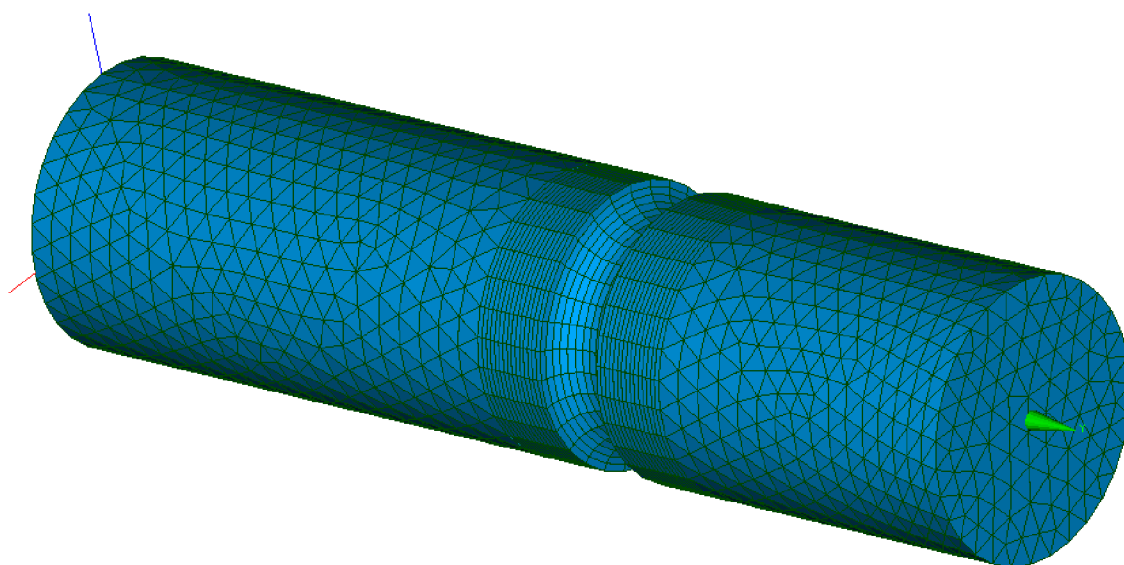
V tomto příkladu byl model vytvořen nakreslením poloviny součásti a následnou rotací kolem osy symetrie Y pomocí příkazu *revolution*. Polovina tělesa byla nakreslena opět nejprve vytvořením bodů a spojením těchto bodů úsečkami. Byly vytvořeny geometrické skupiny *groups of faces* pro plochu na kterou působí síla a pro plochu, která je vetknuta. Na tyto skupiny byly aplikovány okrajové podmínky.

Modul Mesh:

Tvorba sítě byla obtížnější než v prostředí AW. Vytvořením automatické volné sítě a následným zjemněním v místě zápichu nebylo dosaženo dostatečného množství prvků v místě vrubu, a proto bylo třeba těleso rozdělit na dvě části a každou tuto část vysítovat jiným typem prvků. Toto rozdělení bylo provedeno v modulu geometry (viz Obr. 4.27). Okolí místa vrubu bylo vysítováno pomocí šestistěnnů a zbytek tělesa pomocí čtyřstěnnů (viz Obr. 4.28).



Obrázek 4.27: Rozdělení tělesa v modulu geometry



Obrázek 4.28: Síť tělesa v modulu Mesh

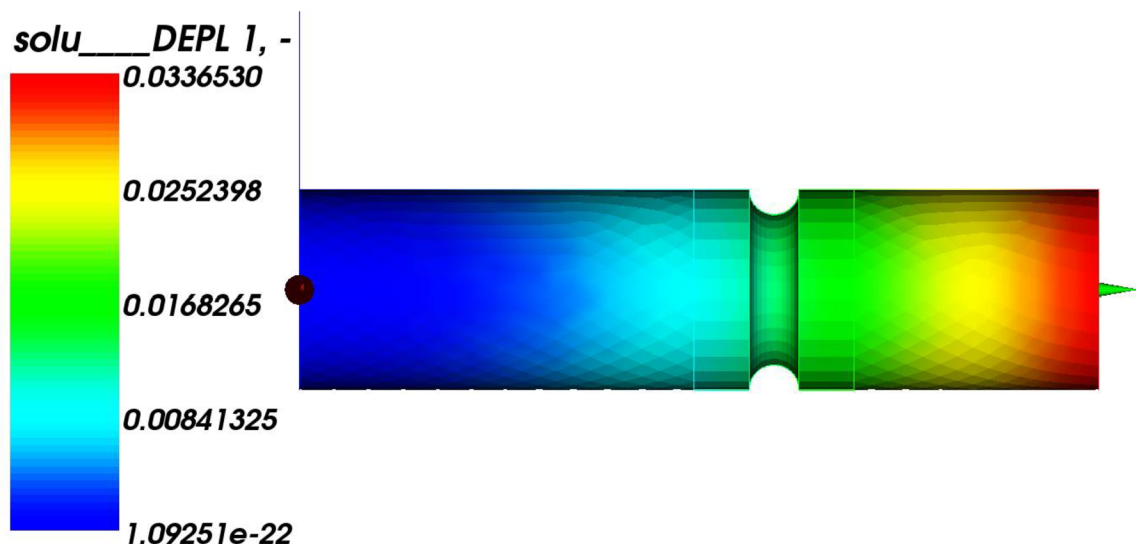
Modul Efficas:

Opět musel být vytvořen příkazový soubor v modulu Efficas, protože dostupní průvodci na tento typ příkladu nestačí. Následně byla v modulu Aster otevřena nová studie a byl proveden výpočet.

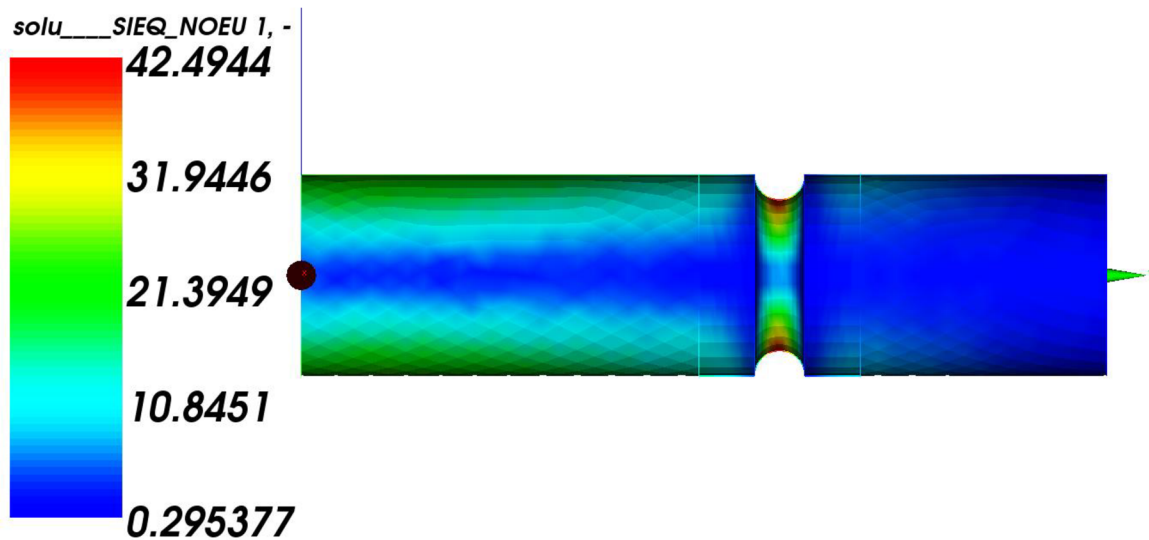
- tvorba příkazového souboru k tomuto příkladu probíhala následovně:
 1. LIRE_MAILLAGE - načtení vytvořené sítě
 2. DEFI_FONCTION - definování SN křivky
 3. AFFE_MODELE – přiřazení modelu určeného k analýze
 4. DEFI_MATERIAU – definování materiálu
 5. AFFE_MATERIAU – přiřazení materiálu k výpočtovému modelu
 6. AFFE_CHAR_MECA – zavedení okrajových podmínek, vetknutí na jednom konci a síly působící na druhém konci pomocí příkazu FORCE_FACE v záporném směru osy Z
 7. DEFI_FONCTION – určení souměrně střídavého cyklu průběhu síly
 8. DEFI_LIST_REEL – určení počtu kroků
 9. MECA_STATIQUE – výpočet statické strukturální úlohy
 10. CALC_CHAMP – výpočet redukovaného napětí či normálových napětí
 11. IMPR_RESU – určení výsledků, které mají být vykresleny
 12. CALC FATIGUE – výpočet poškození způsobeného únavou
 13. IMPR_RESU – vykreslení výsledků únavy

Modul post-pro:

Nejprve byly zobrazeny hodnoty redukovaného napětí a totální deformace.



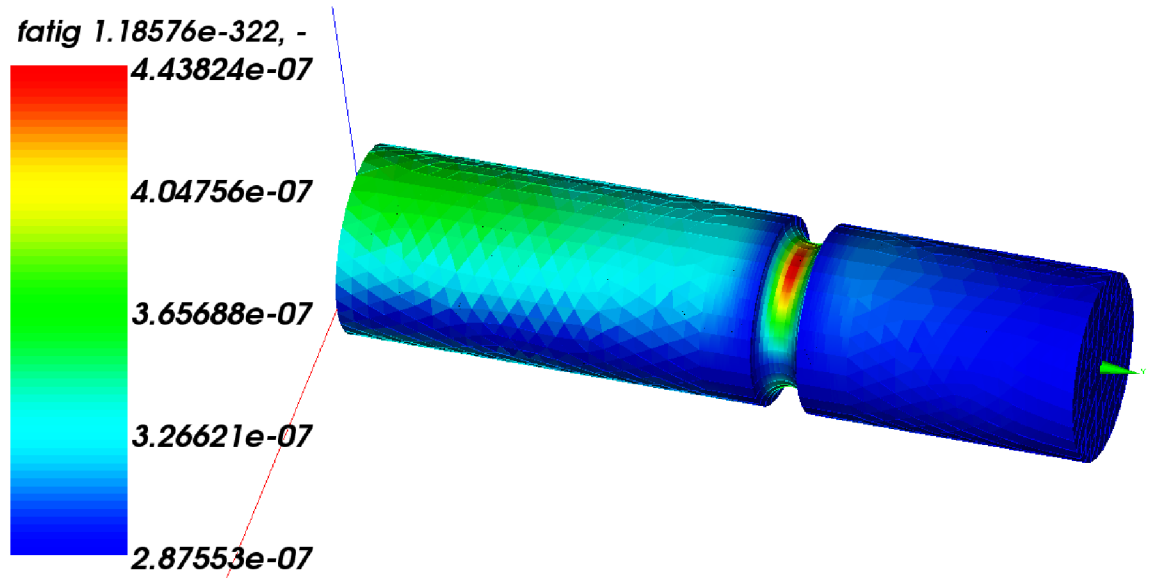
Obrázek 4.29: Totální deformace v mm



Obrázek 4.30: Redukované napětí v MPa

Souměrně střídavý cyklus:

Znovu bylo omezeno pouze na výpočet souměrně střídavého cyklu.



Obrázek 4.31: Poškození způsobené únavou

Počet cyklů a bezpečnost vůči MSÚ:

Byly aplikovány přepočty jako v předcházejícím příkladě (viz (4.20);(4.21)).

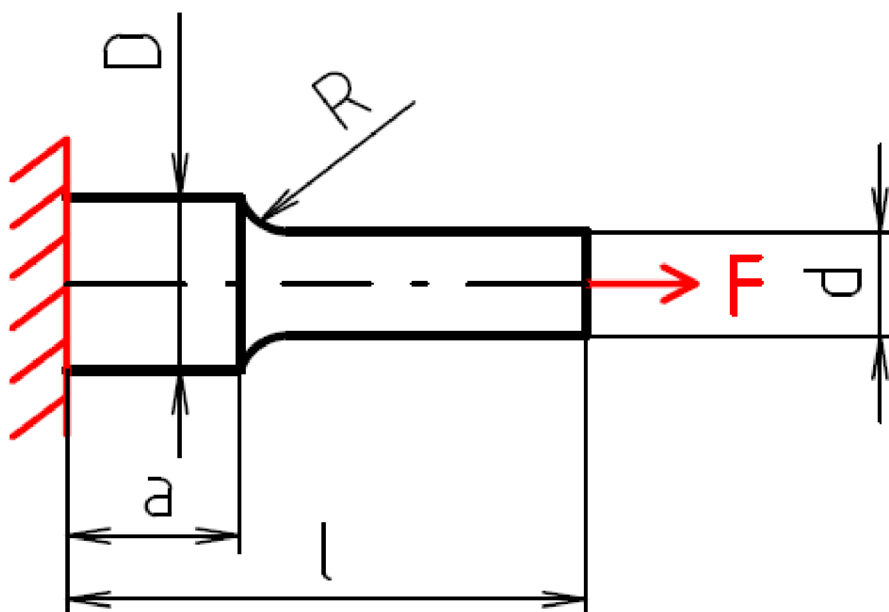
$$N = \frac{1}{DOMMAGE} = \frac{1}{4,43824 \cdot 10^{-7}} = 2253145,391 \text{ cyklů} \quad (4.45)$$

$$k_{MSÚ} = \frac{N}{10^6} = \frac{2253145,391}{10^6} = 2,2531 \quad (4.46)$$

4.3 Příklad č. 3

Prut kruhového průřezu je vetknutý a na jeho zeslabeném konci je zatěžován silou F . Určete bezpečnost vzhledem k MSÚ při zatěžování souměrně střídavým cyklem, kdy $F_{MAX} = 800 \text{ N}$.

Geometrie k tomuto příkladu a příkazový soubor z prostředí Salome Meca mi byly poskytnuty od vedoucího této bakalářské práce, Ing. Petra Vosynka, Ph.D.. Poskytnuté materiály byly upraveny pro účely výpočtu tohoto příkladu. Hodnota součinitele koncentrace napětí α je určena pomocí grafů ze skript Pružnost a pevnost I⁸.



Obrázek 4.32: Zadání příkladu č. 3

$R_m = 460 \text{ MPa}$; $E = 2,1 \cdot 10^5 \text{ MPa}$; $F = 800 \text{ N}$; $R_e = 250 \text{ MPa}$; $D = 10 \text{ mm}$;

$R = 3 \text{ mm}$; $d = 6 \text{ mm}$; $a = 10 \text{ mm}$; $l = 30 \text{ mm}$; $\sigma_c^* = 86,2 \text{ MPa}$; $\alpha = 1,32$

4.3.1 Analytické řešení

Souměrně střídavý cyklus:

Součinitel vrubu podle Heywoodova vztahu, Heywoodův součinitel K nabývá pro osazení hodnoty $220/R_m$:

$$\beta = \frac{\alpha}{1 + \frac{\alpha - 1}{\alpha} \cdot \frac{K}{\sqrt{r}}} = \frac{1,32}{1 + \frac{1,32 - 1}{1,32} \cdot \frac{280}{\sqrt{3}}} = 1,24 \quad (4.47)$$

⁸ Janiček, P., Ondráček, E., Vrbka, J.: Mechanika těles, Pružnost a pevnost I. Skriptum VUT v Brně, str. 280 – 281, 1992.

Amplituda napětí:

$$\sigma_a = \frac{\beta \cdot F_a}{S} = \frac{\beta \cdot F_a}{\pi \cdot \left(\frac{d}{2}\right)^2} = \frac{1,24 \cdot 800}{\pi \cdot \left(\frac{6}{2}\right)^2} = 35,08 \text{ MPa} \quad (4.48)$$

Bezpečnost vůči MSÚ:

$$k = \frac{\sigma_c^*}{\sigma_a} = \frac{86,2}{35,08} = 2,4572 \quad (4.49)$$

4.3.2 Řešení pomocí Ansys Workbench 19.2

Materiál:

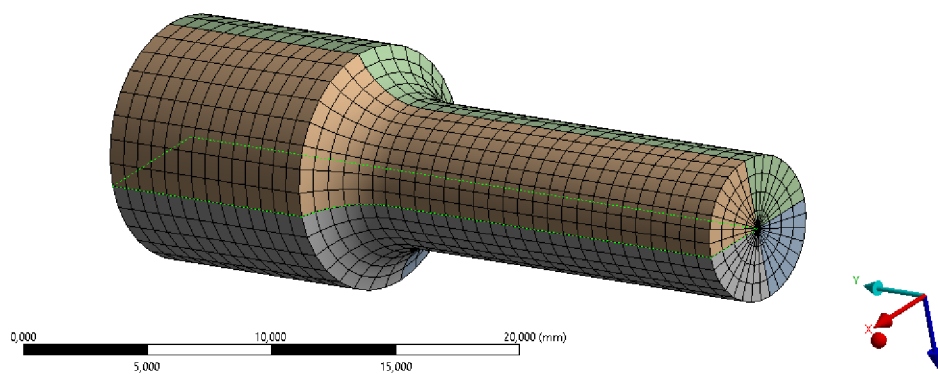
Jako materiál byla použita *Structural steel* z databáze materiálů a byly upraveny materiálové charakteristiky podle zadání. Byla použita stejná SN křivka jako v předchozích dvou případech.

Geometrie:

Zadaná součást byla vytvořena jako 3D těleso nakreslením poloviny součásti a poté rotací pomocí příkazu *revolve* kolem osy Y o 90 stupňů, čímž byla vytvořena čtvrtina součásti. Poté byla tato čtvrtina třikrát nakopírována příkazem *pattern*. Spojení těchto čtyř částí dohromady proběhlo příkazem *form new part*. Složitější způsob vytvoření geometrie byl zvolen s ohledem na tvorbu sítě, kdy byla použita metoda *sweep*. Navíc tím že je těleso složeno ze čtyř částí, tak došlo ke vzniku hran v místě spojů a tyto hrany budou moci být použity i při tvorbě sítě v prostředí Salome Meca.

Sít':

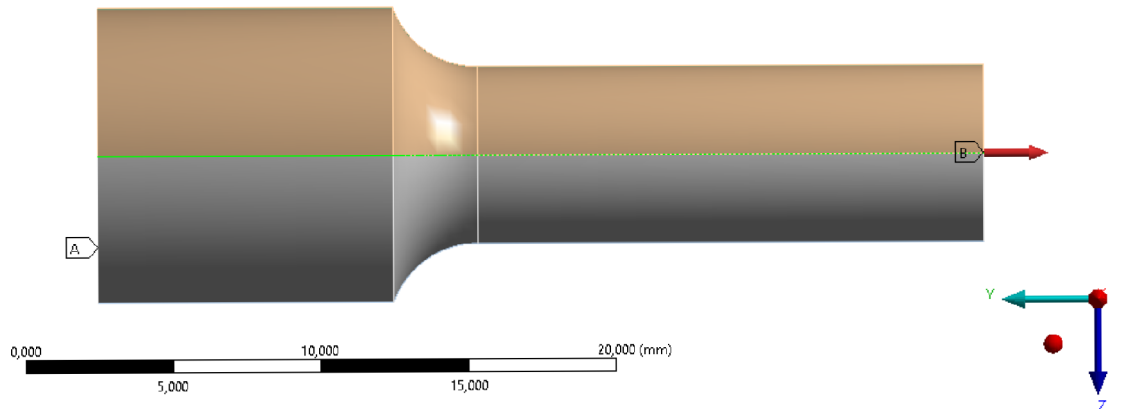
Sít' byla vytvořena pomocí metody *sweep*, obsahuje 6464 prvků typu SOLID s 6759 uzly.



Obrázek 4.33: Sít' konečných prvků metodou *sweep*

Vazby a zatížení:

Stěna A je na jednom konci vetknuta pomocí příkazu *fixed support* a na druhém konci je stěna B zatížena pomocí příkazu *remote force* silou působící proti směru osy Y v místě střednice.



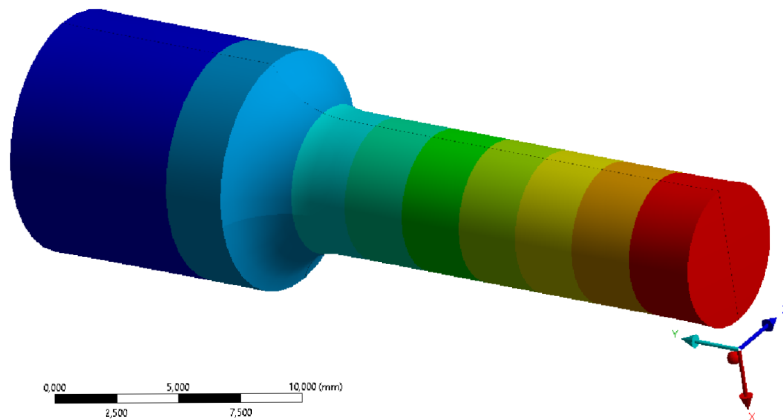
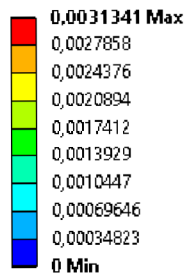
Obrázek 4.34: Vazby a zatížení

Řešení:

Opět jako v předchozích příkladech budou zobrazeny hodnoty posuvů (Obr. 4.35) a redukovaného napětí (Obr. 4.36).

A: Static Structural

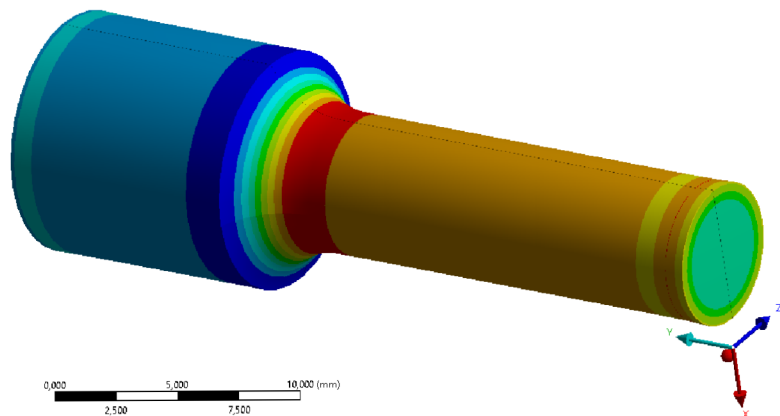
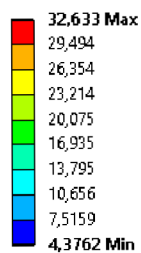
Total Deformation
Type: Total Deformation
Unit: mm
Time: 1
28.04.2019 21:40



Obrázek 4.35: Totální deformace

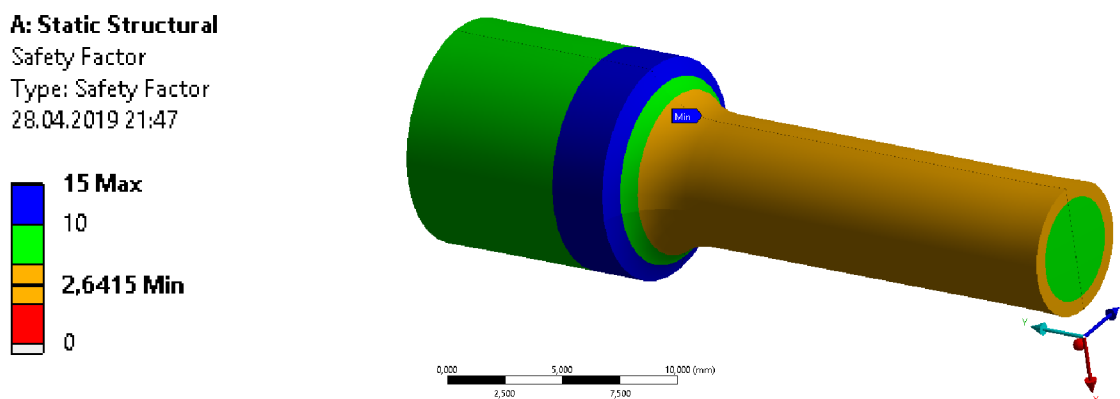
A: Static Structural

Equivalent Stress
Type: Equivalent (von-Mises) Stress
Unit: MPa
Time: 1
28.04.2019 21:44



Obrázek 4.36: Redukované napětí

a) **Souměrně střídavý cyklus:** loading type: fully reversed, $k_{MSÚ} = 2,6415$



Obrázek 4.37: Bezpečnost vůči MSÚ při souměrně střídavém cyklu

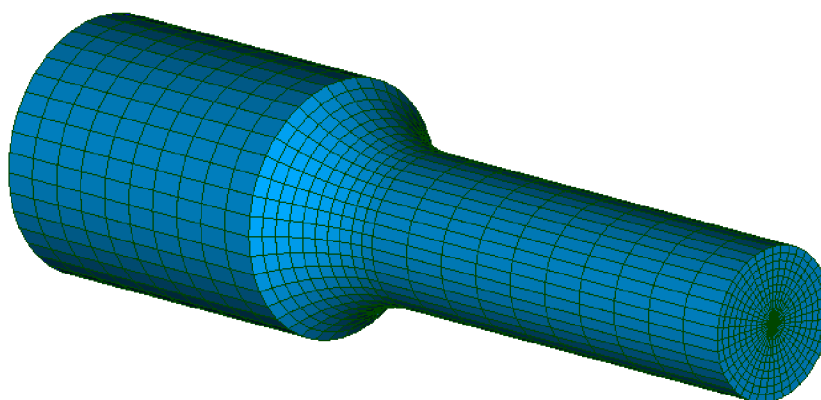
4.3.3 Řešení pomocí Salome Meca

Modul geometry:

Jelikož je tvorba geometrie jednodušší v prostředí Ansys Workbench, geometrie k tomuto příkladu byla pouze importována z prostředí Ansys Workbench. Salome Meca podporuje formáty ACIS, BREP, IGES či STEP. Byly vytvořeny geometrické skupiny uzlů (groups of nodes) pro řídicí uzel, který je v místě působení síly, pro plochu, na kterou působí síla a pro plochu, která je vetknuta.

Modul mesh:

Byla vytvořena pravidelná hexaedrická síť se zjemněním v místě osazení. Síť obsahuje 14480 prvků s 12431 uzly.



Obrázek 4.38: Síť konečných prvků v prostředí Salome Meca

Modul Efficas:

Příkazový soubor:

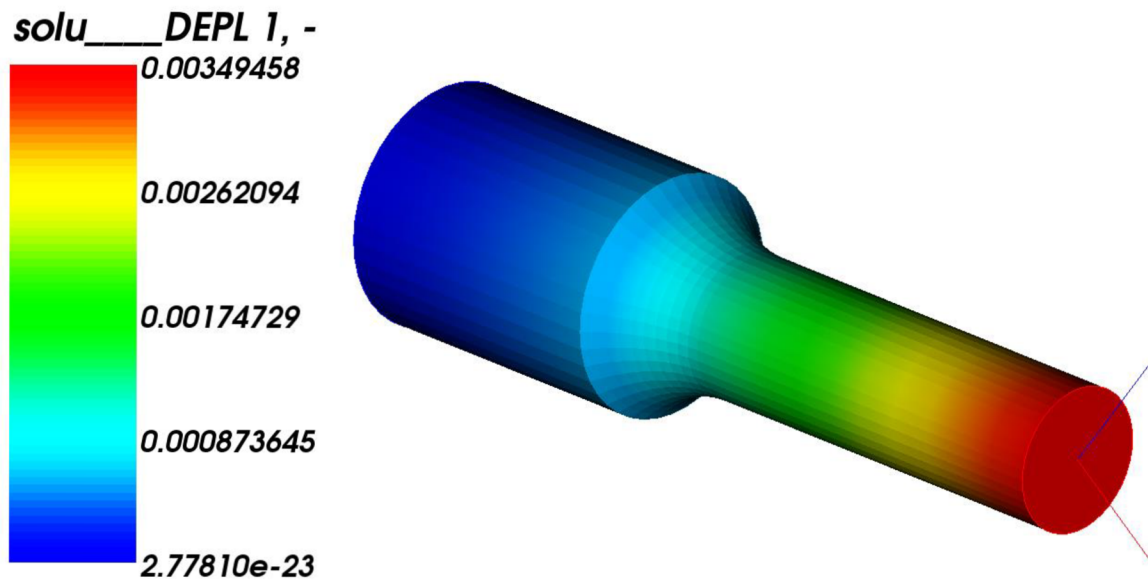
- tvorba příkazového souboru k tomuto příkladu probíhala následovně:
 1. DEBUT
 2. LIRE_MAILLAGE - načtení vytvořené sítě
 3. DEFI_GROUP – pro aplikování řídicího uzlu je nutné vytvořit v rámci sítě skupinu příkazem CREA_GROUP_NO, ve které bude sjednocen řídicí uzel s uzly obsaženými na ploše, na kterou působí síla pomocí příkazu UNION
 4. DEFI_FONCTION - definování SN křivky
 5. AFFE_MODELE – přiřazení modelu určeného k analýze
 6. DEFI_MATERIAU – definování charakteristik materiálu
 7. AFFE_MATERIAU – přiřazení materiálu k výpočtovému modelu
 8. AFFE_CARA_ELEM – definování řídicího uzlu
 9. AFFE_CHAR_MECA – zavedení okrajových podmínek, vetknutí na jednom konci a síla působící na druhém konci v místě řídicího uzlu pomocí příkazu FORCE_NODALE v záporném směru osy Y
 10. DEFI_FONCTION – určení souměrně střídavého cyklu průběhu síly
 11. DEFI_LIST_REEL – určení počtu kroků
 12. MECA_STATIQUE – výpočet statické strukturální úlohy
 13. CALC_CHAMP – výpočet redukovaného napětí či normálových napětí
 14. IMPR_RESU - určení výsledků, které mají být vykresleny
 15. CALC_FATIGUE – výpočet poškození způsobeného únavou
 16. IMPR_RESU – vykreslení výsledků únavy
 17. FINN

Modul Aster:

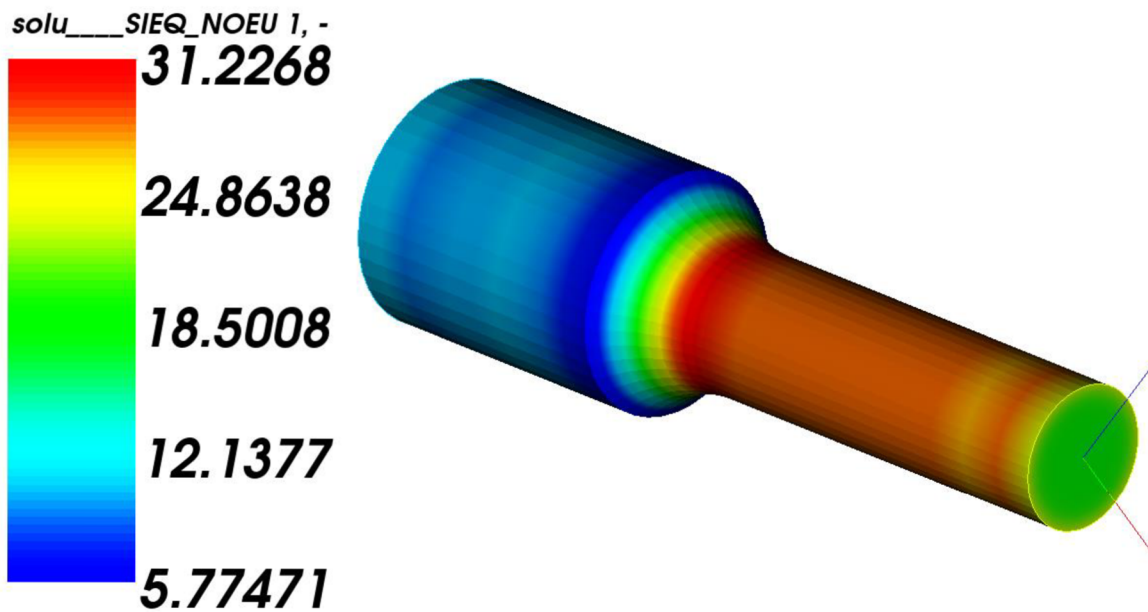
Pomocí *add study case* byla vytvořena nová studie. Dále bylo třeba přes *edit* vybrat připravený příkazový soubor a vytvořenou síť. Nakonec mohl být spuštěn příkaz *run* a proběhl výpočet.

Modul post-pro:

Vykreslíme hodnoty posuvů a redukovaného napětí.

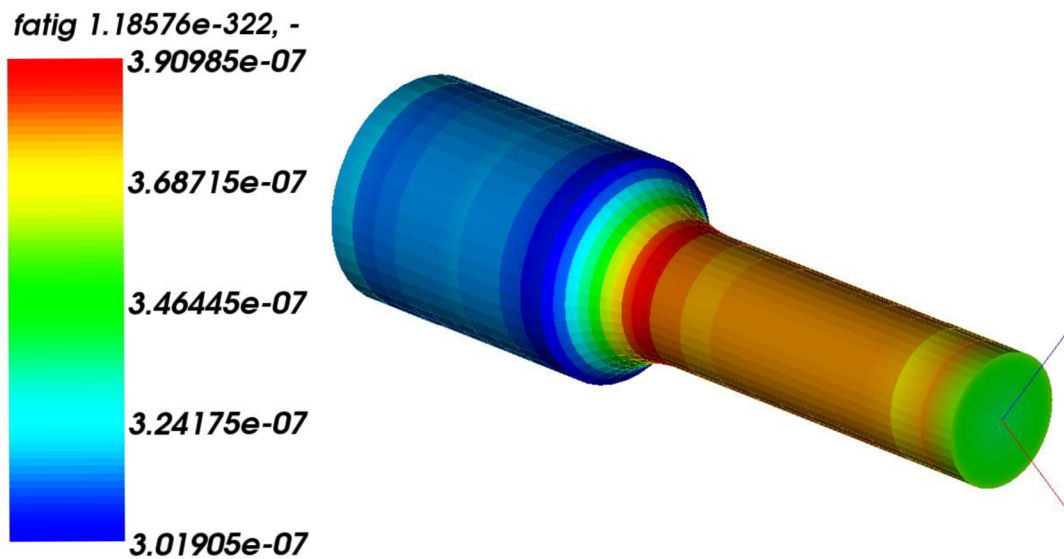


Obrázek 4.39: Maximální posuvy v mm



Obrázek 4.40: Redukované napětí v MPa

Souměrně střídavý cyklus:



Obrázek 4.41: Únavové poškození při souměrně střídavém cyklu

Počet cyklů a bezpečnost vůči MSÚ:

Přepočty použité i u dvou předchozích příkladů (viz (4.20);(4.21)).

$$N = \frac{1}{DOMMAGE} = \frac{1}{3,90985 \cdot 10^{-7}} = 2557642,876 \text{ cyklů} \quad (4.50)$$

$$k_{MSÚ} = \frac{N}{10^6} = \frac{2557642,876}{10^6} = 2,5576 \quad (4.51)$$

5. Analýza výsledků

V následujících tabulkách jsou porovnány výsledky jednotlivých příkladů.

Tabulka pro porovnání jednotlivých výsledků 1. příkladu:

1. Příklad					
Hodnoty bezpečností vůči MSÚ:	Analyticky [-]	Ansys Workbench 19.2 [-]	Odchylka [%]	Salome Meca [-]	Odchylka [%]
Míjivý cyklus v tahu	3,8564	3,8272	0,7574 %	-	-
Souměrně střídavý cyklus	2,2895	2,2722	0,7556 %	2,3790	3,9092 %
Pulzující cyklus v tahu	5,1380	5,1250	0,2530%	-	-

Tabulka 1: Porovnání výsledků prvního příkladu

Hodnoty redukováného napětí a maximální deformace:

1. Příklad			
	Ansys Workbench 19.2	Salome Meca	Odchylka [%]
Redukované napětí [MPa]	37,9370	37,7362	0,5293 %
Maximální deformace [mm]	0,002598	0,002597	0,0385 %

Tabulka 2: Hodnoty redukováného napětí a maximální deformace v Ansys Workbench a Salome Meca

Tabulka pro porovnání jednotlivých výsledků 2. příkladu:

2. Příklad					
Hodnoty bezpečností vůči MSÚ:	Analyticky [-]	Ansys Workbench 19.2 [-]	Odchylka [%]	Salome Meca [-]	Odchylka [%]
Souměrně střídavý cyklus	1,9527	1,9739	1,0857 %	2,2531	15,4146 %
Míjivý cyklus v tahu	3,2895	3,3247	1,0701 %	-	-
Nesymetrický cyklus	1,3992	1,4121	0,9220 %	-	-

Tabulka 3: Porovnání výsledků druhého příkladu

Hodnoty redukovaného napětí a maximální deformace:

2. příklad			
	Ansys Workbench 19.2	Salome Meca	Odchylka [%]
Redukované napětí [MPa]	43,6710	42,4944	2,6942 %
Maximální deformace [mm]	0,034877	0,033653	3,5095 %

Tabulka 4: Hodnoty redukovaného napětí a maximální deformace v Ansys Workbench a Salome Meca

Tabulka pro porovnání jednotlivých výsledků 3. příkladu:

3. Příklad					
Hodnoty bezpečnosti vůči MSÚ:	Analyticky [-]	Ansys Workbench 19.2 [-]	Odchylka [%]	Salome Meca [-]	Odchylka [%]
Souměrně střídavý cyklus	2,4572	2,6415	7,5004 %	2,5576	4,0860 %

Tabulka 5: Porovnání výsledků třetího příkladu

Hodnoty redukovaného napětí a maximální deformace:

3. příklad			
	Ansys Workbench 19.2	Salome Meca	Odchylka [%]
Redukované napětí [MPa]	32,6330	31,2268	4,3091 %
Maximální deformace [mm]	0,0031341	0,0034946	11,5025 %

Tabulka 6: Hodnoty redukovaného napětí a maximální deformace v Ansys Workbench a Salome Meca

Kvůli omezení výpočtu v prostředí Salome Meca pouze na souměrně střídavý cyklus není toto porovnání tak komplexní. Z vypočtených hodnot vyplývá, že nejpodobnějších výsledků bylo dosaženo v prvním příkladu, kdy u obou 2D analýz byla uvažována rovinná napjatost. Hrany v místě vrubu byly rozděleny na stejný počet dílů, což jistě přispělo ke zpřesnění výsledku. V dalších dvou příkladech jsou rozdíly už v řádech jednotek procent.

U druhého příkladu byl největší rozdíl mezi vytvořenými sítěmi konečných prvků. Sítě se liší typem prvků a také počtem uzlových bodů. Tento rozdíl byl nejspíš nejzásadnějším chybovým faktorem v případě druhého příkladu. Obecně platí, že čím větší je počet prvků, tím vyšší je dosažená přesnost, ale zároveň narůstá výpočetní čas.

Vliv na hodnoty bezpečnosti vůči meznímu stavu únavy získané pomocí Salome Meca mohly mít zaokrouhlovací chyby způsobené nutností dvojího přepočtu získaného výsledku. Nejprve přepočtem z únavového poškození na počet cyklů do lomu a poté porovnáním počtu cyklů za účelem získání hodnoty bezpečnosti vůči meznímu stavu únavy. Výsledky dosažené pomocí analytického řešení byly nejvíce ovlivněny hodnotou součinitele vrubu.

6. Závěr

Na úvod bylo provedeno seznámení s výpočtovým prostředím Salome Meca a s jeho moduly, které byly použity pro výpočty příkladů v praktické části. Bylo objasněno, že Code_Aster je pouze řešič, který je součástí tohoto prostředí a mezi moduly nese název Aster. Pro snazší seznámení s tímto prostředím je dobré mít předchozí znalost softwaru, který také používá pro výpočet metodu konečných prvků, protože princip výpočtu je ve všech těchto softwarech stejný (preprocessing, vlastní řešení, postprocessing). Softwary se liší jen grafickým prostředím nebo třeba výpočtovými možnostmi.

Je potřeba brát v potaz, že prostředí Salome Meca se neustále vyvíjí a pravidelně vychází nové verze, to samé platí i pro řešič C_A. Zároveň s novými verzemi řešiče C_A vychází i nové verze dokumentace. Například ve verzi Salome Meca z roku 2017 bylo výrazně vylepšeno grafické prostředí a zjednodušena tvorba příkazového souboru v modulu Aster. Některé zkratky pocházející z francouzštiny už obsahují i popis v angličtině a místo toho aby uživatel musel hledat jednotlivé příkazy v dlouhém seznamu příkazů, tak jsou tyto příkazy rozděleny do skupin. Jsou to skupiny příkazů pro aplikování okrajových podmínek, definování materiálu, určení typu analýzy a další. Díky vývoji se tedy prostředí Salome Meca stává přívětivějším i pro nezkušené uživatele.

Instalace balíku CAELinux byla zřejmě tou nejjednodušší variantou, jelikož v tomto balíku je kromě prostředí Salome Meca již obsažen operační systém Linux. Důvodem použití staré verze 2013 bylo, že v době udělení tématu této závěrečné práce byla z novějších verzí dostupná jen verze 2017, která však byla ve vývoji. Poslední stabilní verzi v té době byla verze CAELinux 2013.

V praktické části byly nabyté znalosti použity pro výpočet tří příkladů. Byly voleny tak, aby existovalo i analytické řešení pro účely porovnání. Výpočty se týkaly pouze jednoosé únavy. Víceosá únava je mnohem složitější a v současnosti ještě nebyla zcela popsána. Všechny příklady byly zaměřeny na výpočet bezpečnosti vůči meznímu stavu únavy.

Při práci v prostředí Salome Meca občas docházelo v modulu Geometry k zamrznutí obrazovky. Jediným možným řešením bylo uložit dosavadní postup a restartovat software. Kromě těchto potíží výpočty probíhaly bez problémů.

Nakonec by bylo vhodné shrnout výhody a nevýhody využití řešiče C_A.

Využití řešiče C_A pro výpočty mezního stavu únavové pevnosti je poměrně široké. Operátor CALC_FATIGUE není jediný, který je určený pro tyto výpočty. Mezi další patří například operátor POST_FATIGUE, kde ale chybí možnost grafického zobrazení výsledků. Největší výhodou je bezesporu dostupnost, je zcela zdarma.

Další výhodou je možnost přímo zasáhnout do výpočtu pomocí příkazového okna pro programovací jazyk Python.

Naopak nevýhodou je, že při výpočtu únavového poškození pomocí volby CUMUL_DOMMAGE nejsou k dispozici kritéria pro zohlednění nenulové hodnoty středního napětí, tedy asymetrického zátěžného cyklu.

Asi nejobtížnější je porozumět tvorbě příkazového souboru v modulu Efficas. Zkratky použité u jednotlivých příkazů pochází z francouzštiny. Pro začátek je vhodné použít jednoho z dostupných průvodců v modulu Aster zmíněných v kapitole Salome Meca (str. 19). Tito průvodci jsou v angličtině a po ukončení tohoto průvodce je automaticky vygenerován příkazový soubor, na kterém si uživatel může uvědomit posloupnost jednotlivých příkazů.

Aby byl uživatel schopen vytvořit příkazový soubor, je nutné nejprve dopředu nastudovat dané operátory z dostupné dokumentace [5]. Studium operátorů znesnadňuje fakt, že v případě anglické dokumentace se jedná o strojový překlad. Může docházet k problémům v porozumění a u starších verzí dokumentace je přeložený text místy neuspořádaný. Vypořádat se s tím dá částečně tak, že ke studiu bude použit i francouzský překlad. Ve francouzské verzi jsou uspořádání v pořádku, takže lze anglickou a francouzskou verzi mezi sebou porovnat. Dále pokud se nějaký výraz zdá v anglické dokumentaci nejasný, porovnání s překladem tohoto výrazu z francouzštiny může pomoci.

Code_Aster je řešič, který má velmi široké využití nejen v oblasti mezního stavu únavy. Nevýhody tohoto řešiče převažují pouze na začátku, kdy se uživatel s tímto řešičem seznamuje, poté se stává velmi dobrým pomocníkem pro nejrůznější typy analýz.

7. Seznam použitých zdrojů

- [1] *CAE Linux* [online]. [cit. 2019-05-05]. Dostupné z: <http://caelinux.com>
- [2] *VirtualBox* [online]. [cit. 2019-05-05]. Dostupné z: <https://www.virtualbox.org/>
- [3] *SALOME* [online]. [cit. 2019-05-05]. Dostupné z: <http://www.salome-platform.org>
- [4] *FEA for All* [online]. [cit. 2019-05-05]. Dostupné z: <http://feaforall.com/>
- [5] *Code_Aster* [online]. [cit. 2019-05-05]. Dostupné z: <http://www.code-aster.org>
- [6] *Operator CALC_FATIGUE* [online]. [cit. 2019-05-05]. Dostupné z: https://www.code-aster.org/V2/doc/v11/en/man_u/u4/u4.83.02.pdf
- [7] AUBRY, Jean-Pierre. *Beginning with Code_Aster: A practical introduction to finite element method using Code_Aster Gmsh and Salome* [online]. Raleigh, USA: Framasoft, 2013 [cit. 2019-05-12]. ISBN 979-10-92674-03-3. Dostupné z: https://framabook.org/docs/Code_Aster/beginning_with_Code_Aster_JPAubry_20131206.pdf
- [8] FUSEK, Martin a Ludmila ADÁMKOVÁ. *ÚNAVA MATERIÁLU*. VŠB-TU Ostrava. [online] Ostrava, 2013 [cit. 2019-05-05]. Dostupné z: projekty.fs.vsb.cz/463/edubase/VY_01_011/Únava%20materiálu.pdf.
- [9] VLK, Miloš. *Dynamická pevnost a životnost*. 2. vydání. Brno: VUT Brno, 1992. ISBN 80-214-0427-2.
- [10] ANDĚL, Tomáš. *Využití výpočtového prostředí Salome Meca při řešení úloh mechaniky těles*. Brno: Vysoké učení technické v Brně. Fakulta strojního inženýrství, 2016. Bakalářská práce. FSI VUT Brno. Vedoucí práce Petr Vosynek.
- [11] SHIGLEY, Joseph Edward, Charles R. MISCHKE a Richard G. BUDYNAS. *Konstruování strojních součástí*. Editovali Martin HARTL a Miloš VLK. Brno: VUTUM, 2010. 1159 s. ISBN 978-80-214-2629-0.
- [12] ONDRÁČEK, Emanuel. *Mechanika těles: pružnost a pevnost II*. 4. přeprac. vyd., Brno: CERM, 2006. 262 s. ISBN 80-214-3260-8.
- [13] JANÍČEK, Přemysl, Emanuel ONDRÁČEK a Jan VRBKA. *Mechanika těles: pružnost a pevnost I*. 2. vyd. Brno: VUT, 1992, 287 s. : ilr. ; 29 cm. ISBN 80-214-0468-X.

8. Seznam použitých zkratek a symbolů

E	[MPa]	modul pružnosti v tahu
R_e	[MPa]	mez kluzu v tahu
R_m	[MPa]	mez pevnosti v tahu
λ	[-]	poměr mezi průměrem otvoru a šířkou pásu
α	[-]	součinitel koncentrace napětí
β	[-]	součinitel vrubu
F_a	[N]	amplituda síly
F_m	[N]	střední hodnota síly
σ_a	[MPa]	amplituda napětí
σ_m	[MPa]	střední hodnota napětí
σ_A	[MPa]	mezní amplituda napětí
σ_n	[MPa]	dolní napětí
σ_h	[MPa]	horní napětí
σ_o <i>vetknutí</i>	[MPa]	hodnota ohybového napětí v okolí vetknutí
σ_o <i>vrub</i>	[MPa]	hodnota ohybového napětí v místě vrubu
σ_{ao}	[MPa]	amplituda ohybového napětí
σ_{mo}	[MPa]	střední hodnota ohybového napětí
σ_c^*	[MPa]	korigovaná mez únavy
R	[-]	součinitel asymetrie cyklu
r	[-]	směrnice zátěžné přímky
$k_{MSÚ}$	[-]	bezpečnost vůči meznímu stavu únavy
N	[-]	počet cyklů do porušení
M_o <i>vetknutí</i>	[Nm]	hodnota ohybového momentu v okolí vetknutí
M_o <i>vrub</i>	[Nm]	hodnota ohybového momentu v místě vrubu
K	[-]	Heywoodův součinitel

Nejsou zde uvedeny zkratky vyskytující se v Příloze.

9. Seznam obrázků

Obrázek 4.1: Souměrně střídavý cyklus	25
Obrázek 4.2: Zadání příkladu č.1	25
Obrázek 4.3: Edge sizing	29
Obrázek 4.4: Nulové posuvy u hran B a C ve směru normály a síla působící na hranu A	30
Obrázek 4.5: Nástroj Fatigue tool	30
Obrázek 4.6: Nastavení nástroje Fatigue tool	31
Obrázek 4.7: Kritéria pro zahrnutí vlivu středního napětí	31
Obrázek 4.8: Totální deformace	32
Obrázek 4.9: Redukované napětí	32
Obrázek 4.10: Bezpečnost vůči MSÚ při míjivém cyklu v tahu	33
Obrázek 4.11: Bezpečnost vůči MSÚ při souměrně střídavém cyklu	33
Obrázek 4.12: Bezpečnost vůči MSÚ při pulsujícím cyklu v tahu	34
Obrázek 4.13: Geometry modul v Salome meca: seznam bodů a úseček	34
Obrázek 4.14: Síť v prostředí Salome meca	35
Obrázek 4.15: Modul Efficas: vlevo strom použitých příkazů a na pravé straně seznam s dostupnými příkazy	36
Obrázek 4.16: Možnosti nastavení nové studie v modulu Aster	37
Obrázek 4.17: Hodnoty posuvu v mm	37
Obrázek 4.18: Hodnoty redukovaného napětí v MPa	38
Obrázek 4.19: Hodnoty únavového poškození	38
Obrázek 4.20: Zadání příkladu č.2	40
Obrázek 4.21: Vetknutí v místě A a síla působící v místě B	44
Obrázek 4.22: Totální deformace	45
Obrázek 4.23: Redukované napětí	45
Obrázek 4.24: Bezpečnost vůči MSÚ při souměrně střídavém cyklu	45
Obrázek 4.25: Bezpečnost vůči MSÚ při míjivém cyklu v tahu	46
Obrázek 4.26: Bezpečnost vůči MSÚ při nesymetrickém cyklu	46
Obrázek 4.27: Rozdělení tělesa v modulu geometry	47
Obrázek 4.28: Síť tělesa v modulu Mesh	47
Obrázek 4.29: Totální deformace v mm	48
Obrázek 4.30: Redukované napětí v MPa	49
Obrázek 4.31: Poškození způsobené únavou	49
Obrázek 4.32: Zadání příkladu č. 3	50
Obrázek 4.33: Síť konečných prvků metodou sweep	51
Obrázek 4.34: Vazby a zatížení	52
Obrázek 4.35: Totální deformace	52
Obrázek 4.36: Redukované napětí	52
Obrázek 4.37: Bezpečnost vůči MSÚ při souměrně střídavém cyklu	53
Obrázek 4.38: Síť konečných prvků v prostředí Salome Meca	53
Obrázek 4.39: Maximální posuvy v mm	55
Obrázek 4.40: Redukované napětí v MPa	55
Obrázek 4.41: Únavové poškození při souměrně střídavém cyklu	56

10. Seznam tabulek

Tabulka 1: Porovnání výsledků prvního příkladu.....	57
Tabulka 2: Hodnoty redukovaného napětí a maximální deformace v Ansys Workbench a Salome Meca.....	57
Tabulka 3: Porovnání výsledků druhého příkladu	57
Tabulka 4: Hodnoty redukovaného napětí a maximální deformace v Ansys Workbench a Salome Meca.....	58
Tabulka 5: Porovnání výsledků třetího příkladu.....	58
Tabulka 6: Hodnoty redukovaného napětí a maximální deformace v Ansys Workbench a Salome Meca.....	58

11. Přílohy

Zjednodušený překlad dokumentace k operátoru Calc_Fatigue [6].

Operátor Calc Fatigue

Použití:

- výpočet oblasti podléhající únavovému poškození, roviny, ve které je maximální napětí nebo maximální amplitudy přijatelného kmitání

Jednotlivé možnosti nastavení operátoru:

TYPE_CALCUL

Slouží pro výběr ze tří základních možností výpočtu:

- **TYPE_CALCUL = 'CUMUL_DOMMAGE'** – výpočet únavového poškození
- **TYPE_CALCUL = 'FATIGUE_MULTI'** výpočet místa, ve kterém je maximální smykové napětí
- **TYPE_CALCUL = 'FATIGUE_VIBR'** - výpočet maximální přípustné amplitudy kmitání při vibračním zatížení

Operandy společné pro všechny tři základní možnosti výpočtu:

❖ OPERAND MATER

Umožňuje přiřadit materiál vytvořený pomocí příkazu **DEFI_MATERIAU**, materiál musí obsahovat příslušné únavové křivky.

❖ OPERAND INFO

INFO = / 1 nevypíše žádné informace týkající se výpočtu

/ 2 vypsání parametrů výpočtu poškození (typ analýzy (napět'ová, deformační), metoda výpočtu poškození (WOHLER, MANSON_COFFIN, TAHERI_MANSON nebo TAHERI_MIXTE) atd.

Veškeré hodnoty jsou vypsány do souboru **MESSAGE**, který je vytvořen po provedení výpočtu v modulu Aster. Tento soubor také obsahuje veškeré chyby, které se v průběhu výpočtu objevily.

Operandy určené pouze pro volbu CUMUL_DOMMAGE:

❖ HISTORIE

Obsahuje průběh napětí nebo přetvoření v závislosti na čase.

❖ Operand RESULTAT

RESULTAT = res

Název výsledkového souboru, který obsahuje hodnoty napětí nebo přetvoření v průběhu zatěžování.

❖ Operand EQUI_GD

**EQUI_GD = / 'VMIS_SG',
/ 'INVA_2_SG'**

Pro výpočet poškození je potřeba uvažovat pouze jednoosou napjatost nebo přetvoření. V případě napětí je tu volba VMIS_SG, což je Von Misesovo napětí, které odpovídá redukovanému napětí podle podmínky HMH. V případě přetvoření je tu volba INVA_2_SG, což je invariant druhého řádu tenzoru přetvoření.

❖ Operand OPTION

Umožňuje určit typ poškození, který se má vypočítat:

- **“DOMA_ELNO_SIGM”** - výpočet poškození v uzlech pomocí napětí.
Operand RESULTAT musí obsahovat hodnoty redukovaného napětí SIEQ_ELNO (VMIS_SG) v uzlech
- **“DOMA_ELGA_SIGM”** - výpočet poškození v Gaussových bodech pomocí napětí.
Operand RESULTAT musí obsahovat hodnoty redukovaného napětí SIEQ_ELGA (VMIS_SG) v Gaussových bodech.
- **“DOMA_ELNO_EPSI”** - výpočet poškození v uzlech pomocí přetvoření.
Operand RESULTAT musí obsahovat hodnotu invariantu druhého řádu přetvoření EPEQ_ELNO (INVA_2_SG) v uzlech
- **“DOMA_ELGA_EPSI”** - výpočet poškození v Gaussových bodech pomocí přetvoření.
Operand RESULTAT musí obsahovat hodnotu invariantu druhého řádu přetvoření EPEQ_ELGA (INVA_2_SG) v Gaussových bodech.
- **“DOMA_ELNO_EPME”** – výpočet tepelného poškození v uzlech pomocí přetvoření.
Operand RESULTAT musí obsahovat hodnotu invariantu druhého řádu přetvoření EPMQ_ELNO (INVA_2_SG) v uzlech.
- **“DOMA_ELGA_EPME”** – výpočet tepelného poškození v Gaussových bodech pomocí přetvoření.
Operand RESULTAT musí obsahovat hodnotu invariantu druhého řádu přetvoření EPMQ_ELGA (INVA_2_SG) v Gaussových bodech.

❖ Operand DOMMAGE

Pro výpočet poškození jsou k dispozici 4 metody.

- **DOMMAGE = “WOHLER”**

Počet cyklů do porušení je určen interpolací Wöhlerovy křivky materiálu pro danou amplitudu napětí (každému elementárnímu cyklu odpovídá rozkmit napětí $\Delta\sigma = |\sigma_{MAX} - \sigma_{MIN}|$ a amplituda napětí $S_{alt} = 1/2\Delta\sigma$).

Metodu WOHLER lze použít pouze pro “DOMA_ELNO_SIGM” nebo “DOMA_ELGA_SIGM”. Wöhlerova křivka materiálu je určena operátorem DEF1_MATERIAU.

Poznámka k únavovým křivkám:

Pokud je amplituda napětí nižší než první x-ová souřadnice křivky únavy, potom to znamená, že součást vydrží neomezený počet cyklů.

- **DOMMAGE = “MANSON_COFFIN”**

Počet cyklů do porušení je určen interpolací Manson – Coffinových křivek materiálu pro danou amplitudu přetvoření (každému elementárnímu cyklu odpovídá rozkmit přetvoření $\Delta\varepsilon = |\varepsilon_{MAX} - \varepsilon_{MIN}|$ a amplituda přetvoření $E_{alt} = 1/2\Delta\varepsilon$).

Metodu MANSON_COFFIN lze použít pouze pro “DOMA_ELNO_EPSI”, “DOMA_ELGA_EPSI”, “DOMA_ELNO_EPME” nebo “DOMA_ELGA_EPME”. Manson – Coffinovy křivky jsou určeny operátorem DEF1_MATERIAU.

- **DOMMAGE = “TAHERI_MANSON”**

Lze použít pouze pro volby “DOMA_ELNO_EPSI”, “DOMA_ELGA_EPSI”, “DOMA_ELNO_EPME” nebo “DOMA_ELGA_EPME”.

Nechť n je elementární počet cyklů o polovičním rozkmitu přetvoření $\frac{\Delta\varepsilon_1}{2}; \dots; \frac{\Delta\varepsilon_n}{2}$

Výpočet elementárního poškození prvního cyklu je určen pomocí Manson – Coffinových křivek materiálu. Výpočet elementárního poškození následujících cyklů je určen pomocí algoritmu popsaného níže:

Pokud $\frac{\Delta\varepsilon_{i+1}}{2} \geq \frac{\Delta\varepsilon_i}{2}$, výpočet elementárního poškození cyklu $(i+1)$ je určen pomocí Manson – Coffinových křivek.

Pokud: $\frac{\Delta\varepsilon_{i+1}}{2} < \frac{\Delta\varepsilon_i}{2}$

Potom:

$$\frac{\Delta\sigma_{i+1}}{2} = F_{NAPPE} \left(\frac{\Delta\varepsilon_{i+1}}{2}, \max_{j < i} \left(\frac{\Delta\varepsilon_j}{2} \right) \right)$$

$$\frac{\Delta\varepsilon_{i+1}^*}{2} = F_{FONC} \left(\frac{\Delta\sigma_{i+1}}{2} \right)$$

Kde F_{NAPPE} je třírozměrná funkce uvedená pod operátorem TAHERI_NAPPE.

F_{FONC} je funkce uvedená pod operátorem TAHERI_FONC.

Hodnota poškození cyklu (i+1) se získá interpolací hodnoty $\frac{\Delta\varepsilon_{i+1}^*}{2}$ pomocí Manson – Coffinových křivek ($Nrupt_{i+1}(\text{počet cyklů do porušení}) = MANSON_COFFIN\left(\frac{\Delta\varepsilon_{i+1}^*}{2}\right)$) a $Dom_{i+1}(\text{poškození cyklu}) = 1/Nrupt_{i+1}$.

Manson – Coffinovy křivky musí být definovány v operátoru DEFI_MATERIAU.

Poznámky:

1) *Třírozměrná funkce uvedená v operátoru TAHERI_NAPPE je ve skutečnosti cyklická křivka zpevnění předepjatého materiálu.*

2) *Funkce uvedená v operátoru TAHERI_FONC je ve skutečnosti cyklická křivka zpevnění materiálu.*

3) *Třírozměrná funkce uvedená pod operátorem TAHERI_NAPPE, musí mít “X” a “EPSI” jako parametry.*

4) *Funkce uvedená pod operátorem TAHERI_FONC, musí mít jako parametr “SIGM”.*

• **DOMMAGE = “TAHERI_MIXTE”**

Tento způsob výpočtu poškození se vztahuje pouze na zatížení typu přetvoření, pro volby:

“DOMA_ELNO_EPSI”,

“DOMA_ELGA_EPSI”,

“DOMA_ELNO_EPME”,

“DOMA_ELGA_EPME”.

Nechť n je elementární počet cyklů o polovičním rozkmitu přetvoření $\frac{\Delta\varepsilon_1}{2}; \dots; \frac{\Delta\varepsilon_n}{2}$.

Výpočet elementárního poškození prvního cyklu je určen pomocí Manson – Coffinových křivek materiálu.

Výpočet elementárního poškození následujících cyklů je určen pomocí algoritmu popsaného níže:

Pokud $\frac{\Delta\varepsilon_{i+1}}{2} \geq \frac{\Delta\varepsilon_i}{2}$, výpočet elementárního poškození cyklu (i+1) je určen pomocí Manson – Coffinových křivek.

Pokud: $\frac{\Delta\varepsilon_{i+1}}{2} < \frac{\Delta\varepsilon_i}{2}$

Potom:

$$\frac{\Delta\sigma_{i+1}}{2} = F_{NAPPE}\left(\frac{\Delta\varepsilon_{i+1}}{2}, \max_{j < i}\left(\frac{\Delta\varepsilon_j}{2}\right)\right)$$

Kde F_{NAPPE} je třírozměrná funkce uvedená pod operátorem TAHERI_NAPPE. Hodnota poškození cyklu (i+1) se získá interpolací hodnoty $\frac{\Delta\sigma_{i+1}}{2}$ pomocí Wöhlerovy křivky materiálu

($Nrupt_{i+1}(\text{počet cyklů do porušení}) = WOHLER\left(\frac{\Delta\sigma_{i+1}}{2}\right)$) a $Dom_{i+1}(\text{poškození cyklu}) = 1/Nrupt_{i+1}$.

Manson – Coffinovy křivky a Wöhlerova křivka musí být definovány v operátoru DEFI_MATERIAU.

Poznámky:

- 1) *Třírozměrná funkce uvedená v operátoru TAHERI_NAPPE je ve skutečnosti cyklická křivka zpevnění předepjatého materiálu.*
- 2) *Třírozměrná funkce uvedená pod operátorem TAHERI_NAPPE, musí mít „X” a „EPSI” jako parametry.*

❖ Operand TAHERI_NAPPE

Tento operand umožňuje přiřadit třírozměrnou funkci $F_{NAPPE} \left(\frac{\Delta \varepsilon}{2}, \varepsilon_{MAX} \right)$ potřebnou pro výpočet poškození metodami „TAHERI_MANSON” a „TAHERI_MIXTE”. Třírozměrná funkce musí mít „X” a „EPSI” jako parametry.

Poznámka:

Tato třírozměrná funkce je ve skutečnosti cyklická křivka zpevnění předepjatého materiálu.

❖ Operand TAHERI_FONC

Tento operand umožňuje přiřadit funkci $F_{FONC} \left(\frac{\Delta \sigma}{2} \right)$ potřebnou pro výpočet poškození metodou „TAHERI_MANSON”. Funkce musí mít „SIGM” jako parametr.

Poznámka:

Tato funkce je ve skutečnosti cyklická křivka zpevnění materiálu.

Operandy určené pouze pro volbu FATIGUE_MULTI:

❖ Operand TYPE_CHARGE

Specifikuje typ zatížení

- **PERIODIQUE** - zatížení je periodické;
- **NON_PERIODIQUE** - zatížení není periodické.

❖ Operand OPTION

Tento operand umožňuje určit kde bude proveden postprocessing⁹.

- **DOMA_ELGA** - postprocessing bude proveden v Gaussových bodech sítě
- **DOMA_NOEUD** - postprocessing bude proveden v uzlech nebo ve vytvořených skupinách sítě

❖ Operand RESULTAT

RESULTAT=res

Název výsledkového souboru, který obsahuje průběhy napětí nebo přetvoření.

SIEF_ELGA, EPSI_ELGA, EPSP_ELGA jsou napětí.

SIGM_NOEU/SIEF_NOEU, EPSI_NOEU, EPSP_NOEU jsou přetvoření.

❖ Operand CHAM_MATER

CHAM_MATER = cham_mater

⁹ Zpracování a zobrazení výsledných dat.

Umožňuje vybrat materiál přiřazený k síti konečných prvků pomocí příkazu AFFE_MATERIAU. Pod příkazem DEFI_MATERIAU musí být definována Wöhlerova křivka.

❖ Operand CRITERE

CRITERE = “MATAKE_MODI_AC”,
 /“DANG_VAN_MODI_AC”,
 /“MATAKE_MODI_AV”,
 /“DANG_VAN_MODI_AV”,
 /“FATESOCI_MODI_AV”,
 /“FORMULE_CRITERE”,
 /“VMIS_TRESCA”,

Následující tabulka uvádí rozdělení kritérií podle typu zatížení.

TYP ZATÍŽENÍ = “PERIODICKÉ”	TYP ZATÍŽENÍ = “NEPERIODICKÉ”
“MATAKE_MODI_AC” “DANG_VAN_MODI_AC” “FORMULE_CRITERE”	“MATAKE_MODI_AV”, “DANG_VAN_MODI_AV” “FATESOCI_MODI_AV” “FORMULE_CRITERE”

Jednotlivá kritéria jsou detailněji popsána v dokumentaci, viz [6].

❖ Operand FORMULE_GRDEQ

FORMULE_GRDEQ =for_grd , /[formula]

Umožňuje poskytnout vztah pro výpočet pomocí FORMULE_CRITERE jako funkci dostupných proměnných. Seznam dostupných proměnných je uveden v dokumentaci, viz [6].

❖ COURBE_GRD_VIE

COURBE_GRD_VIE = / “WOHLER”
 “MANSON_C”
 “FORM_VIE”

Určení únavové křivky, která bude použita pro výpočet:

- Wohlerova křivka jako závislost napětí na počtu cyklů do porušení
- Manson – Coffinovy křivky jako závislost přetvoření na počtu cyklů do porušení
- FORM_VIE – křivka definovaná pomocí příkazu FORM_VIE

❖ METHODE

METHODE = “CERCLE_EXACT”

Specifikuje metodu pro výpočet amplitudy smykového napětí.

❖ INST_INIT_CYCL ♦ INST

INIT_CYCL =/inst_ini_cyc

Slouží k určení počátečního času cyklického zatížení. Když tento operand není uveden nebo inst_init_cycl není součástí výpočetních časů, počáteční hodnota uložená ve výsledku je brána jako počáteční čas cyklu.

❖ **INST_CRIT**

INST_CRIT =/“ RELATIF ”
/“ABSOLU”

Umožňuje zadat kritérium pro určení počátečního času INST_INIT_CYCL.

❖ **accuracy**

accuracy =/prec [R]/ 1.E - 6

Slouží k určení přesnosti počátečního času INST_INIT_CYCL

❖ **PROJECTION**

PROJECTION = “UN_AXE ”,
/“DEUX_AXES”,

Když zatížení není periodické, je nutné promítnout průběh smykového napětí do jedné nebo dvou os.

UN_AXE - průběh smykového napětí promítnutý do jedné osy

DEUX_AXES - průběh smykového napětí promítnutý do dvou os

❖ **DELTA_OSCI**

DELTA_OSCI = delta ,/0.0

Filtrováním historie zatížení, ve všech případech, kdy funkce je konstantní nebo klesající ve dvou nebo více po sobě jdoucích bodech, prostřední body jsou odstraněny a jsou ponechány pouze dva extrémní body.

Dále jsou z průběhu odstraněny body, ve kterých je změna hodnoty napětí menší než hodnota delta. Defaultně je delta nastavena na nulu, což umožňuje ponechání veškerých výchylek zatížení a to i těch s malou amplitudou.

❖ **GROUP_MA /MESH/GROUP_NO/NOEUD**

GROUP_MA = lgma – nastavení jsou použita na skupiny sítě v seznamu lgma.

MESH = lma - nastavení jsou použita na sítě, obsažené v seznamu lma.

GROUP_NO = lgno - nastavení jsou použita na skupiny uzlů v seznamu lgno.

NOEUD = lno - nastavení jsou použita na uzly v seznamu lno.

❖ **COEF_PREECROU**

COEF_PREECROU =/coef_pre ,
/1.0,

Tento koeficient se používá k zohlednění účinku možného vytvrzení materiálu.

❖ **MAILLAGE**

MAILLAGE = mesh

Umožňuje přiřadit síť vytvořenou uživatelem.

Operandy určené pouze pro volbu FATIGUE_VIBR:

Princip výpočtu

Tato volba není zaměřena na výpočet poškození ze známého zatížení, ale naopak na vibrační zatížení pro neomezenou životnost součásti. Mezi takové součásti patří například křídla, zatížená známým statickým zatížením (odstředivá síla způsobená rotací stroje) a neznámým nebo špatně popsatelným dynamickým zatížením (vibrace vyvolané prouděním vzduchu).

Základem této volby je uvažovat jednoosé kritérium únavy (Wöhlerova metoda). Jinými slovy se předpokládá, že směry statického a dynamického zatížení jsou stejné. Pro obvyklé struktury je tento předpoklad téměř zákonitý (křídla, potrubí,...); pro obecné případy je však příliš konzervativní. Postup výpočtu je následující:

- Výpočet napětí odpovídajícímu statickému zatížení σ_{stat} pomocí příkazů MECA_STATIQUE nebo STAT_NON_LINE.
 - Výpočet napětí přiřazeného N módům a napětí σ_{mod}^i pomocí CALC_MODES.
 - Únavová analýza pomocí CALC_FATIGUE/TYPE_CALCUL = "FATIGUE_VIBR"
- Zavedení předpokladu o relativní váze uvažovaných módů:

$$\sigma_{total}(t) = \sigma_{stat} + \alpha \sum_{i=1}^N \beta_i \sigma_{mod}^i \cos(\omega_i t + \phi_i)$$

kde ω_i a ϕ_i jsou úhlová frekvence (známá) a fázový posun (neznámý) módu I. Koeficient α je parametr, který má být vypočítán.

Možnost výpočtu poškození různými kritérii pod příkazem CORR_SIGM_MOYE. Maximální amplituda střídavého napětí je funkcí statického napětí, meze únavy a meze pevnosti.

$$S_{alt}^{max} = f(\sigma_{stat}, S_l, S_u)$$

- V uzlech nebo Gaussových bodech sítě je možné (vzhledem na nastavení v příkazu OPTION):

Výpočet amplitudy střídavého napětí: $S_{alt} = \alpha \sum_{i=1}^N \beta_i \sigma_{mod}^i$ pokud neznáme fázové posuvy mezi módy, tak amplituda střídavého napětí je definována jako suma amplitud jednotlivých módů.

Výpočet koeficientu α , odpovídajícímu neomezené životnosti:

$$\alpha = \frac{f(\sigma_{stat}, S_l, S_u)}{\sum_{i=1}^N \beta_i \sigma_{mod}^i}$$

Interpretace výsledků z operátoru CALC_FATIGUE: operátor počítá přijatelné hodnoty koeficientu α (v uzlech nebo Gaussových bodech): minimální hodnota α na síti konečných prvků umožňuje výpočet maximální přijatelné amplitudy vibrací struktury (minimální hodnota je vypsána v souboru MESSAGE nebo může být zobrazena vizualizací výsledků v modulu post-pro); díky vizualizaci lze odhalit oblasti, které omezují životnost součásti)

Pro přechod z koeficientu α s přijatelnou amplitudou vibrací v daném bodě $\partial\tilde{u}$ (odpovídajícímu například poloze snímače) je potřeba dodatečné operace.

Pokud je \tilde{u}_{mod}^i posuv v bodě, spojený s módem i , přijatelná amplituda vibrací v tomto bodě je potom:

$$\partial\tilde{u} = \min(\alpha) \sum_{i=1}^N \beta_i \tilde{u}_{mod}^i$$

Poznámka:

Pokud statické napětí v bodě je větší než napětí odpovídající porušení materiálu, pak amplituda přijatelných vibrací je nulová. V tomto případě se objeví chybová zpráva a výpočet pokračuje v dalších uzlech.

❖ HISTORIE

Shromažďuje průběh zatížení: statické napětí (operand RESULTAT), modální napětí (MODE_MECA), počet uvažovaných módů (NUME_MODE) a relativní váhu každého z těchto módů (FACT_PARTICI).

❖ RESULTAT

RESULTAT= res

Obsahuje hodnoty napětí při statickém zatížení.

❖ MODE_MECA

MODE_MECA = mode

Obsahuje průběh napětí pro vlastní módy struktury.

❖ NUME_MODE

NUMERIQUE_MODE=liste_I

Počet módů zahrnutých do výpočtu poškození.

❖ FACT_PARTICI

FACT_PARTICI=liste_R

Relativní váha každého režimu, který má být zohledněn. Počet hodnot musí být stejný jako v operandu NUME_MODE.

❖ OPTION

Umožňuje určit oblast výpočtu poškození:

- „**DOMA_ELNO_SIGM**“ – pro výpočet poškození v uzlech pomocí napětí. Statické a modální výsledky pomocí operandů RESULTAT a MODE_MECA musí obsahovat hodnotu redukovaného Von Misesova napětí SIEQ_ELNO (VMIS_SG) vypočítaného v uzlech.
- „**DOMA_ELGA_SIGM**“ - pro výpočet poškození v Gaussových bodech pomocí napětí. Statické a modální výsledky pomocí operandů RESULTAT a MODE_MECA musí obsahovat hodnotu redukovaného Von Misesova napětí SIEQ_ELGA vypočítaného v Gaussových bodech.

❖ CORR_SIGM_MOYENNE

CORR_SIGM_MOYE = "GOODMAN"
/"GERBER"

Pro zahrnutí vlivu nenulového středního napětí σ_m se používá Haighův diagram. K dispozici jsou dvě kritéria pro výpočet přípustné amplitudy napětí:

Goodmanovo kritérium:

$$S_{alt}^{max} = S_l \left(1 - \frac{\sigma_m}{S_u} \right)$$

Gerberovo kritérium:

$$S_{alt}^{max} = S_l \left(1 - \frac{\sigma_m}{S_u} \right)^2$$

kde S_l je mez únavy a S_u mez pevnosti, mez pevnosti musí být definována pod operátorem DEF1_MATERIAU.

❖ DOMMAGE

DOMMAGE = "WOHLER "

Prozatím je pro výpočet poškození k dispozici pouze Wöhlerova metoda, která spočívá ve výpočtu amplitudy napětí a porovnání s Wöhlerovou křivkou. Wöhlerova křivka musí být definována v operátoru DEF1_MATERIAU. Do výpočtu je z Wöhlerovy křivky použita pouze mez únavy.